

Содержание альбома

Альбом I
292-8-33,91

Лист	Наименование	Примечание	Стр.
1	2	3	4
	Обложка и титульный лист		
	Содержание альбома		2
	Общие данные (начало)		3
	Общие данные (продолжение)	На 2 листах	4-5
	Общие данные (окончание)		6
Комплект марки АС			
1	Схема генерального плана Пристройка		7
2	План на отм. 0,000		8
3	План на отм. 3,300		9
4	Разрезы 1-1; 2-2		10
5	Фасады в осях 1'-7'; 8-1		11
6	Фасады в осях Д-Г'; Г'-Д.		12
7	План кровли		13
8	Тепловая камера бани. Фрагмент плана №1		14
9	План полов. План технологических отверстий. 1эт.		15
10	План полов. План технологических отверстий 2эт.		16
11	Экспликация полов. Ведомость отделки помещений		17
12	План перемычек 1эт. Спецификация элементов заполнения проемов, перемычек		18
13	План перемычек 2 этажа. Ведомость перемычек		19
14	План подвесных потолков 1, 2эт. Спецификация		20
Спортзал			
15	План на отм. 0,000		21
16	Разрезы 3-3; 4-4		22
17	Фасады в осях А-Д; Д-А		23
18	План установки закладных деталей в полу с деревянным покрытием		24
19	Схема нагрузок		25
20	Схема расположения фундаментов		26
21	Конструкция фундаментов ФМ-1+ФМ-3		27
22	Конструкция фундаментов ФМ-4+ФМ-6, ФМ-5, ФМ-6*		28
23	Конструкция фундаментов ФМ-7. Узлы 1, 2		29

1	2	3	4
24	Схема расположения закладных деталей		30
25	Схема расположения фундаментов		31
26	Схема расположения фундаментов. Сечения 1-1+18-18		32
27	Схема расположения фундаментов. Сечения 19-19+25-25		33
28	Схема расположения подпольных каналов и приямков		34
29	Сечения подпольных каналов и приямков. Конструкция монолитных участков		35
30	Конструкция монолитных участков перекрытия подпольных каналов		36
31	Схемы расположения балок и опорных плит		37
32	Схемы расположения балок и опорных плит. Сечения. Узлы		38
33	Схема расположения элементов перекрытия на отм. 3,30		39
34	Схема расположения элементов покрытия на отм. 6,300		40
35	Схемы расположения элементов перекрытия и покрытия. Сечения 5-5; 6-6; 10-10+14-14		41
36	Участки монолитных перекрытий УМ-2; УМ-4; УМ-5		42
37	Разрезы по внутреннему пандусу 15-15+18-18		43
38	Устройство отверстий в сантехнических панелях перекрытий. Узлы 1+1		44
39	Ведомость расхода стали на элемент УМ-1+УМ-7		45
40	Лифт грузоподъемности Q=100кв. Конструкция		46
41	Чертеж на заказ лифта		47
42	Конструкция лестницы Л-1		48
43	Узлы порогота 1п; 2п. Сечения стен а-а; б-б		49
44	Схема расположения элементов козырька		50
45	Схема расположения элементов декоративного ограждения отв. АВ по оси 1' в осях В'-В'		51
46	Схема расположения элементов раздвижной складчатой перегородки РСП-1		52
47	Раздвижная складчатая перегородка РСП-1. Узлы А, Б, В, Г		53
48	Конструкция крепления инженерного оборудования		54
49	Узлы крепления светильников		55
50	Конструкция венткамеры, шахты. Сечения		56
51	Конструкция отбойного щита для тенниса		57
52	Конструкция крепления зеркала		58
53	Конструкция крепления зеркала. Спецификация		59
54	Крепление гимнастической стенки		60
55	Крепление баскетбольного щита		61
56	Крепление ограждающей и раздвижной сеток		62

1	2	3	4
57	Крепление ограждающей и раздвижной сеток. Узлы		63
58	Конструкция крепления трансформирующегося баскетбольного щита		64
59	Узлы крепления конструкции 1, 2, 3, 4		65
60	Блок санузла и душевой с размещением оборудования. Вспомогательный парочень		66
61	Декоративный элемент. Общий вид. Разрезы		67
62	Шаблоны поз. 3, 4, 5, 7		68
Комплект марки ТХ			
1	Общие данные		69
Спортзал			
2	Вариант плана расстановки спортивного оборудования для волейбола и баскетбола		70
3	Вариант плана расстановки спортивного оборудования для гандбола и тенниса		71
4	Вариант плана расстановки спортивного оборудования для бадминтона		72
5	Вариант плана расстановки спортивного оборудования художественной гимнастики и ОФП		73
6	Разрезы 1-1; 2-2		74
7	Детали и узлы крепления спортивного оборудования		75
Пристройка			
8	План расстановки мебели и оборудования на отм. 0,000		76
9	План расстановки мебели и оборудования на отм. 3,300		77
Комплект марки ТХП			
1	Буфет на 20 посадочных мест. Расстановка и привязка технологического оборудования		78
2	Монтажный план привязки коммуникаций		79
Комплект марки ТХВ			
1	Видеобар. Общие данные		80
2	Расположение технологического оборудования		81

Лист 18 из 20. Подпись и дата. Взам. инв. №

Ведомость рабочих чертежей комплекта марки „АС“

Лист	Наименование	Примечание
1	2	3
1	Общие данные (начало)	
	Общие данные (продолжение)	На 2-х листах
	Общие данные (окончание)	
	Комплект марки „АС“	
1	Схема генерального плана	
	Пристройка	
2	План на отм. 0,000	
3	План на отм. 3,300	
4	Разрезы 1-1; 2-2	
5	Фасады в осях 1'-1'; 8-1	
6	Фасады в осях Д-Г'; Г'-Д	
7	План кровли	
8	Тепловая камера Бани. Фрагмент плана 1	
9	План полов. План технологических отверстий 1 эт.	
10	План полов. План технологических отверстий 2 эт.	
11	Экспликация полов. Ведомость отделки помещений	
12	План перемычек 1 эт. Спецификации элементов заполнения проемов, перемычек	
13	План перемычек 2 этажа. Ведомость перемычек	
14	План подвесных потолков 1, 2 эт. Спецификация	
	Спортзал	
15	План на отм. 0,000	
16	Разрезы 3-3; 4-4	
17	Фасады в осях А-Д; Д-А	
18	План установки закладных деталей в полу с деревянным покрытием	
19	Схема нагрузок	
20	Схема расположения фундаментов	

Привязка настоящего типового проекта выполняется в соответствии с действующими нормами и правилами и предусматривает мероприятия, обеспечивающие взрывную, взрывопожарную и пожарную безопасность при эксплуатации здания
Гл. инженер проекта

Типовой проект разработан в соответствии с действующими нормами и правилами и предусматривает мероприятия, обеспечивающие взрывную, взрывопожарную и пожарную безопасность при эксплуатации здания
Гл. инженер проекта *Каледина* (Каледина ЗИ.)

1	2	3
21	Конструкция фундаментов ФМ-1 ÷ ФМ-3	
22	Конструкция фундаментов ФМ-4 ÷ ФМ-6; ФМ-5; ФМ-6	
23	Конструкция фундамента ФМ-7. Узлы 1, 2	
24	Схема расположения закладных деталей	
25	Схема расположения фундаментов	
26	Схема расположения фундаментов. Сечения 1-1 ÷ 8-8	
27	Схема расположения фундаментов. Сечения 19-19 ÷ 26-26	
28	Схема расположения подпольных каналов и прямиков	
29	Сечения подпольных каналов и прямиков конструкция монолитных участков	
30	Конструкция монолитных участков перекрытия подпольных каналов	
31	Схемы расположения балок и опорных плит	
32	Схемы расположения балок и опорных плит. Сечения. Узлы	
33	Схема расположения элементов перекрытия на отм. 3,000	
34	Схема расположения элементов покрытия на отм. 5,300	
35	Схемы расположения элементов перекрытия и покрытия. Сечения 5-5 ÷ 6-6; 10-10 ÷ 14-14	
36	Участки монолитных перекрытий УМ-2; УМ-4; УМ-5	
37	Разрезы по внутреннему пандусу 15-15 ÷ 18-18	
38	Устройства отверстий в архитектурных панелях перекрытий. Узлы I - II	
39	Ведомость расхода стали на элемент УМ-1 ÷ УМ-7	
40	Лифт грузоподъемностью Q=100кг. Конструкция	
41	Чертеж на заказ лифта	
42	Конструкция лестницы Л-1	
43	Узлы парапета 1П; 2П. Сечения стен а-а, б-б	
44	Схема расположения элементов козырька	
45	Схема расположения элементов декоративного оформления отв. АВ по оси 1' в осях В1-В1	
46	Схема расположения элементов раздвижной складчатой перегородки РСР-1	
47	Раздвижная складчатая перегородка РСР-1. Узлы А, Б, В, Г	
48	Конструкция крепления инженерного оборудования	
49	Узлы крепления светильников	
50	Конструкция венткамеры, шахты. Сечения	
51	Конструкция отбойного щита для тенниса	
52	Конструкция крепления зеркала	
53	Конструкция крепления зеркала. Спецификация	
54	Крепление гимнастической стенки	
55	Крепление баскетбольного щита	
56	Крепление ограждающей и раздвижной сеток	
57	Крепление ограждающей и раздвижной сеток. Узлы	
58	Конструкции крепления трансформирующегося баскетбольного щита	
59	Узлы крепления конструкций 1, 2, 3, 4	
60	Блок санузла и душевой с размещением оборудования. Вспомогательный поручень	
61	Декоративный элемент. Общий вид. Разрез	
62	Шаблоны поз. 3, 4, 5, 7	

Ведомость основных комплектов рабочих чертежей

Обозначение	Наименование	Примечание
АС	Архитектурно-строительные решения	
КМ	Конструкции металлические	
ТХ	Спортивная технология	
ТХП	Технология пищеблока	
ТХВ	Технология видеобара	
ОВ	Отопление и вентиляция	
ВК	Водопровод и канализация	
ЭЛ	Электрооборудование	
СС	Связь и сигнализация	
ОПС	Автоматическая охранно-пожарная сигнализация	
А	Автоматизация	

Ведомость объемов сборных бетонных и ж.б. конструкций по рабочим чертежам основного комплекта марки АС

№ п.п.	Наименование группы элементов конструкций	Код	Кол-во м ³	Примечан.
1	Балки фундаментные	58 2411	2,76	
2	Ригели и прогоны	58 2511	9,39	
3	Перемычки	58 2821	22,55	
4	Плиты перекрытий преднапряженные из тяжелого бетона	58 4211	102,95	
5	Плиты перекрытий с обычным армированием из тяжелого бетона	58 4221	19,38	
6	Конструкции и детали каналов	58 5821	16,39	
7	Элементы лестницы	58 9121	2,44	
8	Итого: сборных ж.б. конструкций		175,84	

Привязан:		
Инв. №	ТП 292-8-33.91	АС
Физкультурно-оздоровительный зал в легких металлических конструкциях с помещениями обслуживания в пристройке		Стр. Лист Листов
ГАП	Пахомов	Р
ГИП	Каледина	1
Вед. арх.	Проборова	
Исполн.	Уткина	
И.контр.	Горбачев	
Общие данные (начало)		МГПИП СПОРТПРОЕКТ-1 г. Москва

Альбом I

Ведомость ссылачных и прилагаемых документов

Ведомость спецификаций

Обозначение	Наименование	Примечание
	Ссылачные	
ГОСТ 24379.1-80	Болты фундаментные. Общие тех. условия. Конструкция и размеры	
ГОСТ 8478-81*	Сетки сварные для ж.б. конструкций. Технические условия	
ГОСТ 5781-82*	Сталь горячекатанная для армирования ж.б. конструкций. Технические условия	
ГОСТ 8509-86	Уголки стальные горячекатанные равнополочные. Сортамент	
ГОСТ 27772-88	Прокат для строительных стальных конструкций. Общие технические требования	
ГОСТ 1839-80*	Трубы и муфты асбестоцементные для безнапорных трубопроводов. Тех. условия	
ГОСТ 23279-85	Сетки арматурные сварные для ж.б. конструкций и изделий. Общие тех. условия	
ГОСТ 8240-89	Швеллеры стальные горячекатанные. Сортамент	
ГОСТ 5336-80	Сетки стальные плетеные одинарные. Технические условия	
ГОСТ 13616-78*	Прасилы прессованные прямоугольные лассообразного сечения из алюминия и алюминиевых сплавов. Сортамент	
ГОСТ 24454-80 E	Пиломатериалы хвойных пород. Размеры	
ГОСТ 7798-70	Болты с шестигранной головкой класса точности В. Конструкция и размеры	
ГОСТ 17473-80*	Винты с полупаточной головкой класса точности А и В. Конструкция и размеры	
ГОСТ 5915-70	Гайки шестигранные класса точности В. Конструкция и размеры	
ГОСТ 6958-78	Шайбы увеличенные. Классы точности А и С. Технические условия	
ГОСТ 11371-78	Шайбы. Технические условия	
ГОСТ 5781-82	Сталь горячекатанная для армирования ж.б. конструкций. Технические условия	
ГОСТ 8478-81	Сетки сварные для ж.б. конструкций. Технические условия	
Серия 1.141-1 в. 60; 63	Панели перекрытий ж.б. многослойные	
Серия 1.242.1-3 в. 1	Панели перекрытий ж.б. ребристые для общественных зданий	
Серия 1.038.1-1	Перекрытия ж.б. для зданий с кирпичными стенами	
Серия 1.038.1-1 в. 1	Перекрытия брускового для жилых и общественных зданий. Рабочие чертежи	
Серия 1.038.1-1 в. 2	Перекрытия плитные для жилых и общественных зданий. Рабочие чертежи	
Серия 1.038.1-1 в. 3	Перекрытия балочные для жилых и общественных зданий. Рабочие чертежи	
Серия 1.225-2	Железобетонные прогоны	
Серия 1.225-2 в. 11	Прогоны прямоугольного сечения длиной 598, 358, 318 и 278 см, армированные сварными каркасами из стали класса А-III и АТ-III, и предварительно напряженный прогон длиной 598 см, армированный стержнями из стали класса АТ-У. Метод напряжения электротермический. Опорные плиты	
	Рабочие чертежи	
Серия 1.225.1-3	Прогоны ж.б. длиной 448, 598 и 898 см с односторонней полкой для наружных и внутренних кирпичных стен общественных зданий	
Серия 1.251.1-4	Лестничные марши для общественных зданий:	
Серия 1.251.1-4 в. 1	Лестничные марши для высот этажей 33, 36, 42 м, шириной 120, 135, 150 и 165 см. реб.	
	ристой конструкции с арговыми ступенями. Накладные проступи. Рабочие чертежи	
Серия 1.252.1-4	Лестничные площадки для общественных зданий:	
Серия 1.252.1-4 в. 1	Лестничные площадки ребристой конструкции шириной 120, 135, 150 и 165 см. Рабочие чертежи	
Серия 1.256.2-2 в. 1	Ограждения лестниц зданий со стенами из кирпича с высотой этажа 2,8, 3,3; 3,6; 4,2 м. Рабочие чертежи	

Обозначение	Наименование	Примечание
Серия 1.243.1-4	Плиты плоские ж.б. длиной 80, 110, 130 и 160 см, армированные сетками из стали класса Вр-I	
Серия 3.006.1-2.87	Сборные ж.б. каналы и тоннели из лотковых элементов	
Серия 3.006.1-2.87 в. 2	Плиты, опорные подушки. Рабочие чертежи	
Серия 2.240-1	Детали покрытий общественных зданий	
Серия 2.240-1 в. 2	Перекрытия кирпичных зданий	
Серия 1.145.1-1	Балки фундаментные ж.б. для жилых зданий	
ГОСТ 8486-86* E	Дерево	
ГОСТ 8426-75	Кирпич огнеупорный	
ТУ 480-1-48-78	Пеностекло	
ГОСТ 10354-82*	Пленка полиэтиленовая	
ГОСТ 618-73*	Фольга	
ГОСТ 287-68*	Войлок	
ГОСТ 5088-78*	Петли накладные	
ГОСТ 25062-81*	Окна и двери балконные для гражданских зданий	
ГОСТ 24584-81*	Двери	
Серия 2.244-1 в. 4	Детали полов общественных зданий	
Серия 1.271-4	Встроенно-пристроенное и стационарное оборудование для предприятий общественного питания	
Серия 1.271-4 в. 6	Вешалки для гардероба	
Серия 1.271-4 в. 7	Прилавки для гардеробов	
Серия 1.136-10	Двери деревянные внутренние для общественных и жилых зданий	
Серия 1.245.4-5 в. 1	Подвесной потолок реечного типа	
Серия 2.260-1 в. 3	Детали покрытий общественных зданий	
Серия 1.488.9-2 & 1, 2	Кабины душевых помещений вспомогательных зданий промышленных предприятий	
Серия 1.272.5-9 в. 1	Встроенные шкафы парных комнат для общественных зданий	
	Прилагаемые	
СО	Спецификации оборудования	
ВМ	Ведомости потребности в материалах	
Т.П. 291-8-19С.87 альбом VIII	Основные положения по производству монтажных работ	

Лист	Наименование	Примечание
7	Спецификация элементов кровли	
12	Спецификация элементов заполнения проемов. Спецификация перемычек	
14	Спецификация комплектующих изделий и материалов на подвесные потолки	
18	Спецификация закладных элементов	
20	Спецификация элементов монолитных фундаментов спортзала	
21, 22, 23	Спецификация расхода материалов на монолитные фундаменты	
24	Спецификация к схеме расположения закладных деталей	
27	Спецификация элементов фундаментов пристройки	
29	Спецификация элементов подпольных каналов	
31	Спецификация к схемам расположения блоков и опорных плит	
35	Спецификация к схемам расположения элементов перекрытия и покрытия. Спецификация участков монолитных перекрытий УМ-1; УМ-3; УМ-6	
36	Спецификация элементов монолитных участков УМ-2; УМ-4; УМ-5	
37	Спецификация элементов монолитных участков пандуса	
38	Спецификация элементов на узлы I ÷ IV	
40	Спецификация элементов лифта	
42	Спецификация элементов лестницы Л-1	
44	Спецификация элементов козырька входа	
45	Спецификация элементов декоративного оформления отв. ОВ	
46	Спецификация к схеме расположения элементов раздвижной складчатой перегородки РСР-1	
48	Спецификация к узлам крепления инженерного оборудования	
49	Спецификация к узлам крепления светильников	
50	Спецификация элементов венткамеры и вентшахты	
51	Спецификация к элементам отбойного щита для тенниса	
53	Спецификация к узлам крепления зеркала	
54	Спецификация к узлам крепления гимнастической стенки	
55	Спецификация к узлам крепления баскетбольного щита	
57	Спецификация к узлам крепления ограждающей и раздвижной сетки	
58	Спецификация к узлам крепления трансформированной баскетбольной щита	
60	Спецификация элементов вспомогательного парочка и оборудования для блока санузла и душевой	
61	Спецификация на один декоративный элемент	

Имя, № табл., Подпись и дата

Привязан:

ГАП	Пахомов	Лин
ГИП	Каледина	Лин
Вед. арх.	Проборова	Лин
Исполн.	Уткина	Лин
И. контр.	Горбачев	Лин

Т.П. 292-8-33.91 АС

Физкультурно-оздоровительный зал в легких металлических конструкциях с помещениями обслуживания в пристройке

Стадия	Лист	Листов
Р	2	

Общие данные (продолжение)

МГПИП СПОРТПРОЕКТ-1 г. Москва

Общая часть

Типовой проект физкультурно-оздоровительного зала в легких металлических конструкциях с помещениями обслуживания в пристройке разработан на основании задания на проектирование, утвержденного Главным управлением экономики и развития материальной базы Физкультуры и спорта Госкомспорта СССР от 6 марта 1991 года. Предназначен для строительства в IV подрайоне, II и III климатических районах с расчетной зимней температурой -20°C, -30°C (основной вариант), -40°C; нормальной зоной влажности и обычными геологическими условиями.

Принятые в проекте архитектурно-планировочные и конструктивные решения обеспечивают:

- класс ответственности здания - II
- коэффициент надежности - 0,95
- степень огнестойкости - IIa, II
- (степень огнестойкости пристройки - I)

Физкультурно-оздоровительный зал с помещениями обслуживания в пристройке предназначен для строительства в условиях затесненной и сложившейся застройки в городах, поселках городского типа и сельских населенных пунктах. Исходя из этого здание решено максимально компактным, без плоскостных спортивных сооружений.

Единовременная расчетная пропускная способность - 50 человек в смену, из них 20% (10 чел.) могут быть инвалиды, пользующиеся для передвижения креслами-колясками. В течение дня комплекса может предоставлять услуги по физкультурно-оздоровительному и культурному обслуживанию населения 350 чел. Зал предназначен для занятий групп ОФП, спортивными играм (ручной мяч, баскетбол, волейбол, теннис, бадминтон), художественной и ритмической гимнастикой, индивидуальной силовой подготовки. В пристройке расположены бани сухого жара, медицинские кабинеты оборудованные системой тестирования и экстрессдиагностики, помещения для организации культурного досуга населения (кружковые комнаты, видеосалон, бар).

Расчетный штат обслуживающего персонала - 15 чел.

Архитектурно-строительная часть

Принципиальное решение генплана предполагает установку физкультурно-оздоровительного зала в достаточно плотной жилой застройке. Площадь участка, необходимая для размещения ФОЗ - 0,64 га. Необходимые элементы генерального плана - круговой проезд для пожарных машин, автостоянка вместимостью до 10 машин со стороны главного входа. Для облегчения передвижения инвалидов на колясках продольный уклон пешеходных дорожек не должен превышать 6% высота бортовых камней тротуара в зоне перехода через проезжую часть должна быть 4 см.

Здание ФОЗ решено двумя объемами - одноэтажное здание физкультурно-оздоровительного зала в легких металлических конструкциях (43x24 м) и двухэтажное здание пристройки с несущими кирпичными стенами (36x13,3 м). Объемы соединены блоком шириной 4,0 м, где размещен пандус для подъема на второй этаж пристройки. Физкультурный зал отделен от пристройки противопожарной кирпичной стеной толщ. 38 см. Размеры зала позволяют использовать его для игр в ручной мяч, баскетбол, волейбол, теннис, бадминтон.

Варианты размещения спортивного технологического оборудования обеспечивают многофункциональное использование площади зала (художественная и ритмическая гимнастика, силовая подготовка и т.п.).

На первом этаже пристройки расположена вестибулярная группа помещений, раздевальный блок, баня, кабинеты медицинского обслуживания. Раздевальный блок состоит из двух раздевальных помещений и размещенного между ними душевого блока. Душевой блок оборудован закрытыми душевыми кабинками - наиболее комфортабельными из применяющихся. Предусмотрены сантехнические кабины для инвалидов, оборудованные умывальником, унитазом, душевой сеткой и дополнительными устройствами, позволяющими инвалиду самостоятельно пользоваться сантехническими приборами. Суммарное количество душевых сеток в блоке - 8, что позволяет пропустить в смену 50 человек.

Блок бани состоит из двух отделений на 6-8 человек каждое. Из душевых помещений бани предусмотрен выход в помещение обслуживающего персонала (где размещены пулты электропечи), откуда можно попасть непосредственно наружу. Комнату персонала можно использовать как массажную.

На втором этаже, где размещены администрация и обслуживающий персонал, сосредоточены помещения общественного назначения, предназначенные для организации досуга населения: кружковая комната, буфет на 12 мест совмещенный с зоной отдыха, видеосалон, игровая зона, где предполагается разместить бильярд и игровые автоматы. Видеосалон с возвышением (которое может служить эстрадой) напротив видеоустановки отделен от буфета раздвижной перегородкой, что позволяет использовать площадь буфета для проведения собраний, концертов, неформального общения.

Для связи между этажами предусмотрены: лестница, пандус и грузовой лифт Q=100 кг. Пандус шириной 2,0 м имеет уклон 87% и позволяет инвалиду, пользующемуся креслом-коляской, подняться на второй этаж. Кроме того, для инвалидов с поражением опорно-двигательного аппарата предусмотрено:

- ширина коридоров 2,0 м с устройством поручней на высоте 0,9 м;
- минимальная ширина дверей 1,0 м;
- бортики по краям лестничных ступеней, препятствующие соскальзыванию ноги, палки или костыля;
- специальные сантехнические кабины;
- пандусы на входах в здание.

Отделка здания

Металлическая поверхность панелей зала - из стальных оцинкованных листов, окрашенных в заводских условиях перед профилированием в голубой и белый цвета.

Кровля зала - из двух оцинкованных стальных листов и утеплителя из минераловатных плит повышенной жесткости. Водосток с кровли - наружный.

Кровля пристройки - рулонная из 4х слоев рубероида с защитным слоем гравия. Утеплитель из полужестких минераловатных плит $\rho_0 = 300 \text{ кг/м}^3$. Водосток - внутренний. Уклон кровли создается утеплителем.

Наружная отделка пристройки - лицевой кирпич, декоративная штукатурка, керамическая литая плитка.

Окна, витрины, входные двери и остекленные перегородки - алюминиевые.

Отделка перегородок - окраска по цементно-песчаной затирке, декоративная штукатурка на основе белого портландцемента, керамическая плитка.

Металлические конструкции окрашиваются масляной краской светлых тонов.

Полы в пристройке монокотные мозаичные, из линолеума, керамических плит.

Полы в спортзале - деревянные брус 60x60 мм.

Потолки в вестибюле, буфете, видеобаре, коридорах - алюминиевая рейка.

Физкультурно-оздоровительный зал

Здание разработано с применением легких металлических конструкций комплектной поставки на базе действующего Т.П. 291-8-19 с. 87 (ФОЗ).

Шифр, № подл., Подпись и дата в зам. инв. №

		ТП 292-8-33.91		АС	
		Физкультурно-оздоровительный зал в легких металлических конструкциях с помещениями обслуживания в пристройке			
Привязан:		ГАП	Пахомов	Лист	Листов
		ГИП	Каледина	Р	3
		Зав.зр.	Ноздрин		
		Вед.арх.	Проборова		
		Исполн.	Уткина		
Шиф. №		Н.контр.	Горбачев		
Общие данные (приволжение)				МГПИИ СПОРТПРОЕКТ-1 г. Москва	

Общие указания

Здание физкультурно-оздоровительного зала решено с применением легких металлических конструкций комплектной поставки на базе действующего Т.П. 291-8-19с.87 (Ф03-1).

Здание пристройки решено в кирпиче.

Фундаменты разработаны для условий горизонтального рельефа, обычных гидротехнических условий, некальных однородных грунтов, отсутствия вечной мерзлоты.

Фундаменты под здание Ф03а - монолитные ж.б. отдельно стоящие, глубина их заложения от планировочной отметки - 1,450м что обусловлена длиной анкерных болтов.

Фундаменты под здание пристройки решены в виде монолитных бетонных лент из бетона кл. В7,5 на песчаной подготовке, частично - отдельно стоящие (под столбы). Глубина их заложения от планировочной отметки для наружных стен - 1м, для внутренних - 0,5м.

Условное расчетное давление на основание под подошвой фундаментов определено по СНиП 2.02.01-83 "Основания зданий и сооружений" при следующих коэффициентах: $\gamma_0 = 1,0$; $\gamma_1 = 1,0$; $\gamma_2 = 1,1$; $\kappa = 1,1$; $\gamma = 18 \text{ кн/м}^3 (18 \text{ тс/м}^3)$; $\varphi = 24^\circ$; $C_n = 13 \text{ кПа} = 0,13 \text{ кгс/см}^2$.

Несущими конструкциями здания пристройки являются кирпичные стены и столбы. Пространственная жесткость и устойчивость обеспечивается совместной работой стен с горизонтальными дисками перекрытий.

Наружные стены выше отм. 0,100 возводить из глиняного пустотелого кирпича пластического прессования марки 100 по ГОСТ 530-80 на цементно-известковом растворе М25 с объемной массой кладки 1600 кгс/м³.

Лицевой слой кладки наружных стен выкладывать одновременно с основной кладкой из керамического лицевого кирпича пластического прессования марки 100 по морозостойкости Мрз 25 на растворе марки 50 с расшивкой швов.

При кладке столбов должна обеспечиваться перевязка швов не менее чем через 3 ряда кладки.

Кладка наружных стен ниже горизонтальной гидроизоляции возводится из глиняного полнотелого кирпича пластического прессования марки 100 по ГОСТ 530-80 на цементно-известковом растворе марки 25.

Внутренние стены выкладывать из обыкновенного глиняного кирпича полусухого прессования М100 по ГОСТ 530-80 на цементно-известковом растворе М25.

Горизонтальная гидроизоляция - цементный раствор состава 1:2 толщиной 20мм на отм. - 0,050.

Вертикальная гидроизоляция кирпичных стен, подпальных каналов и прямков выполняется горячим битумом за 2 раза.

Ригели перекрытий - сборные ж.б. по серии 1.225-2 в.11.

Перекрытия - сборные ж.б. пустотелые панели по серии 1.141-1 в.60. 63.

В местах пропуска инженерных коммуникаций предусмотрены сборные ж.б. сантехнические плиты по серии 1.242.1-3 в.1 и монолитные участки.

Проемы в стенах перекрываются сборными ж.б. перемычками по серии 1.038.1-1.

Лестницы - сборные ж.б. марши по серии 1.251.1-4 в.1, площадки по серии 1.252.1-4 в.1.

Указания по производству работ в зимнее время

Настоящий проект разработан для строительства в летнее время. Корректировку чертежей проекта для производства работ в зимнее время производит организация, привязывающая проект. При производстве работ в зимнее время необходимо учесть следующее:

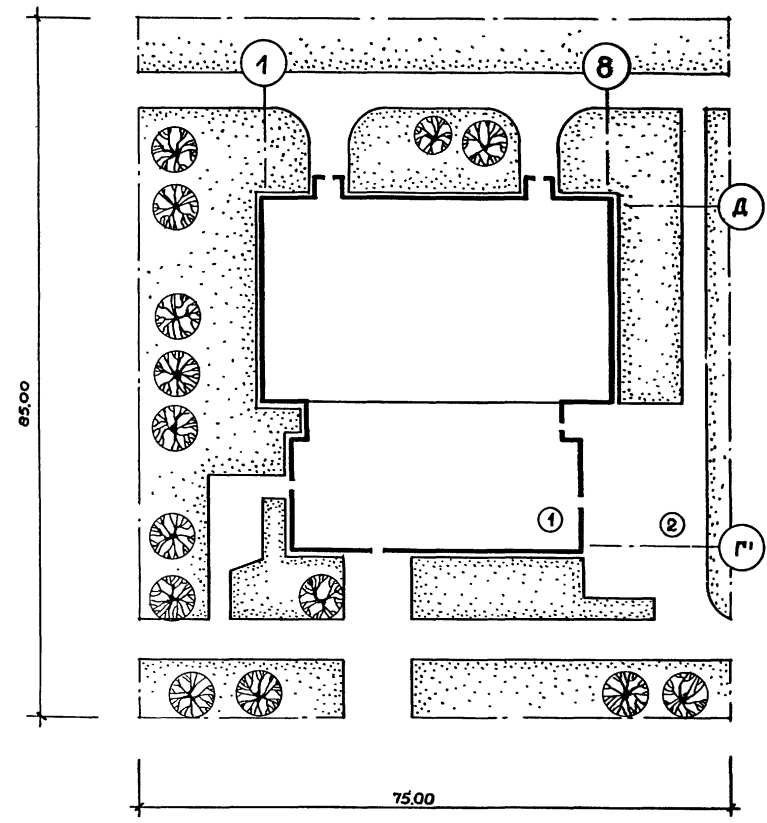
- а) возведение кирпичной кладки методом замораживания допускается выполнять на высоту не более одного этажа из условия прочности при оттаивании;
- б) стены высотой более 5м должны раскрепляться на период оттаивания и твердения кладки;
- в) балки и перемычки должны быть проверены расчетом на нагрузку от неотвердевающей кладки и вышележащих перекрытий.

Все виды работ должны производиться в соответствии с действующими нормативными документами СНиП-II-22-81 и СНиП 3.03.01-87, СН-290-74 и рекомендациями по применению химических добавок ВНИИ ж.б. Госстроя СССР.

Цикл, № подл., Подпись и дата, Взам.инв.№

		ТП 292-8-33.91		АС	
		Физкультурно-оздоровительный зал в легких металлических конструкциях с помещением обслуживания в пристройке			
Привязан:		ГАП Пахомов	Зав.гр. Наздрин	Вед.пр. Прокурова	Исполн. Уткина
		ГИП Коледина	Исполн. Горбачев		
Инв. №				Общие данные (окантацие)	МГПИП СПОРТПРОЕКТ-1 г.Москва
				Статус Лист	Листов
				Р	4

Схема генерального плана



Экспликация зданий и сооружений

И.И. поз.	Наименование	Примечание
1	Физкультурно-оздоровительный зал с пристройкой	
2	Площадка для стоянки автотранспорта	

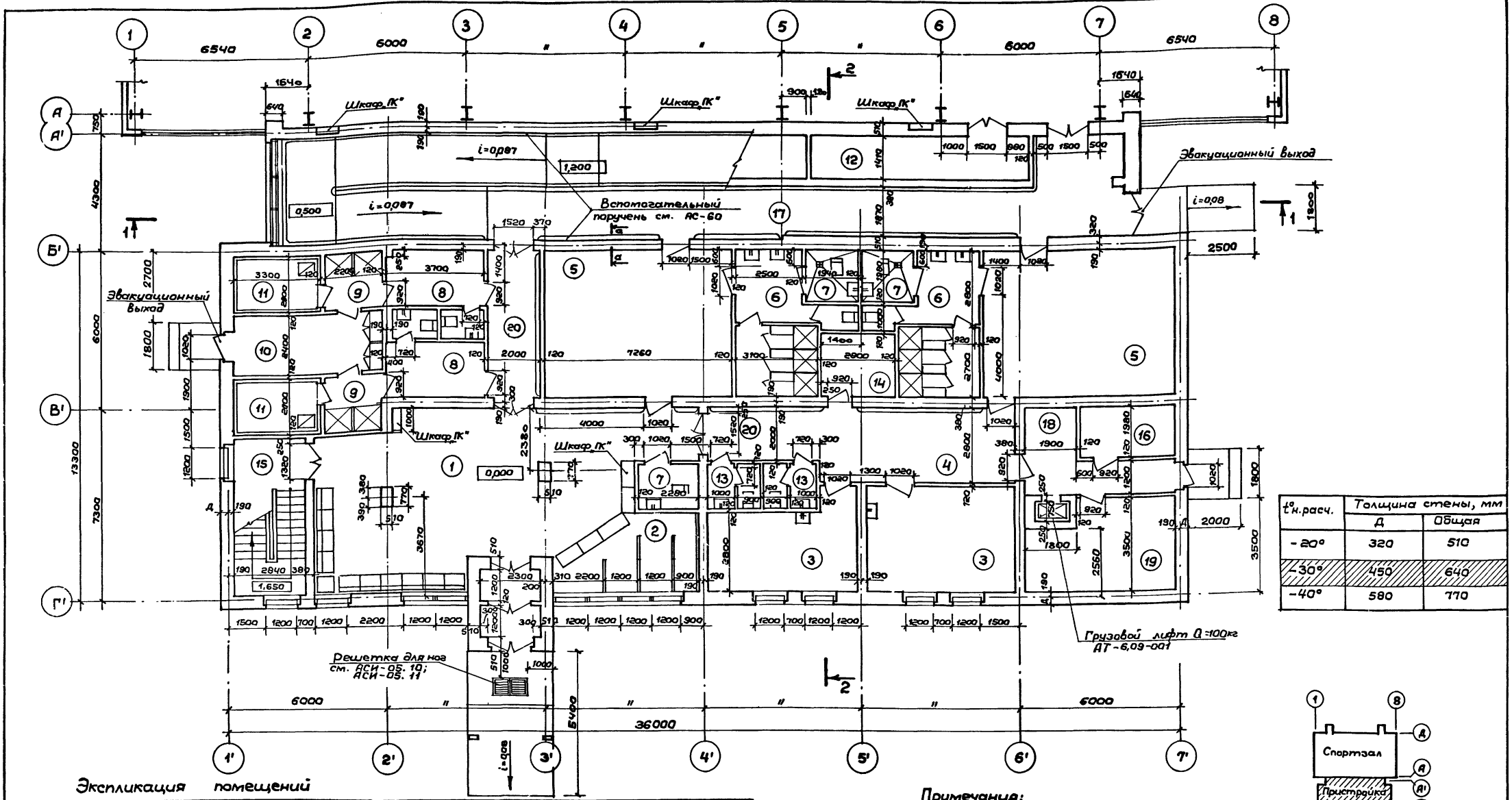
Техника-экономические показатели генплана

И.И. п.п.	Наименование	Ед. изм.	Кол.	Примечание
1	Общая площадь участка	га	0,84	
2	Площадь застройки	м ²	1753,0	
3	Площадь дорожного покрытия	м ²	1400,0	
4	Площадь газона	м ²	3240,0	

Ш.В. № 12/100/11. Печать и виза

		ТП 292-8-33.91		АС	
		Физкультурно-оздоровительный зал в легких металлических конструкциях с помещениями обслуживания в пристройке			
Привязан:		ГАП	Пахомов	Лист	Листов
		ГИП	Маврин	Р	1
		Вед. арх.	Проборова	Схема генерального плана	
		Исполн.	Уткина	МГПИП СПОРТПРОЕКТ-1	
		И.конт.	Горбачев	г. Москва	
Ш.В. №		м 1:500			

Альбом I



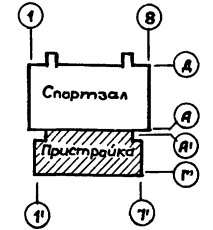
t° н.расч.	Толщина стены, мм	
	д	общая
-20°	320	510
-30°	450	640
-40°	580	770

Экспликация помещений

№	Наименование	Площадь м²	Примечание	№	Наименование	Площадь м²	Примечание
1	Вестибюль	58,0		11	Камера суш. пара	5,8 x 2	
2	Гардероб верхней одежды	13,2		12	Кладовая хозяйственного инвентаря	16,1	
3	Медицинские кабинеты	44,8		13	Санузел	3,0 x 2	
4	Ожидальная	20,4		14	Кладовая уборочного инвент.	6,5	
5	Раздевальная на 25 чел.	39,8 x 2		15	Лестничная клетка		
6	Душевая на 3 сетки	16,5 x 2		16	Электрощитовая	6,8	
7	Санкабина для инвалидов	4,0 x 3		17	Пандус		
8	Раздевальная на 8 чел.	8,0 x 2		18	Загрузочная площадка	3,2	
9	Душевая на 2 сетки	4,7 x 2		19	Тепловой ввод	17,3	
10	Помещение персонала (массажная)	12,3		20	Коридор	27,0	

Примечания:

1. Ведомость отделки помещений и экспликацию полов см. АС-11.
2. Спецификацию элементов заполнения проемов см. АС-12.
3. План полов и технологических отверстий см. АС-9, 10.
4. Узлы и спецификация вспомогательного паручня см. АС-60



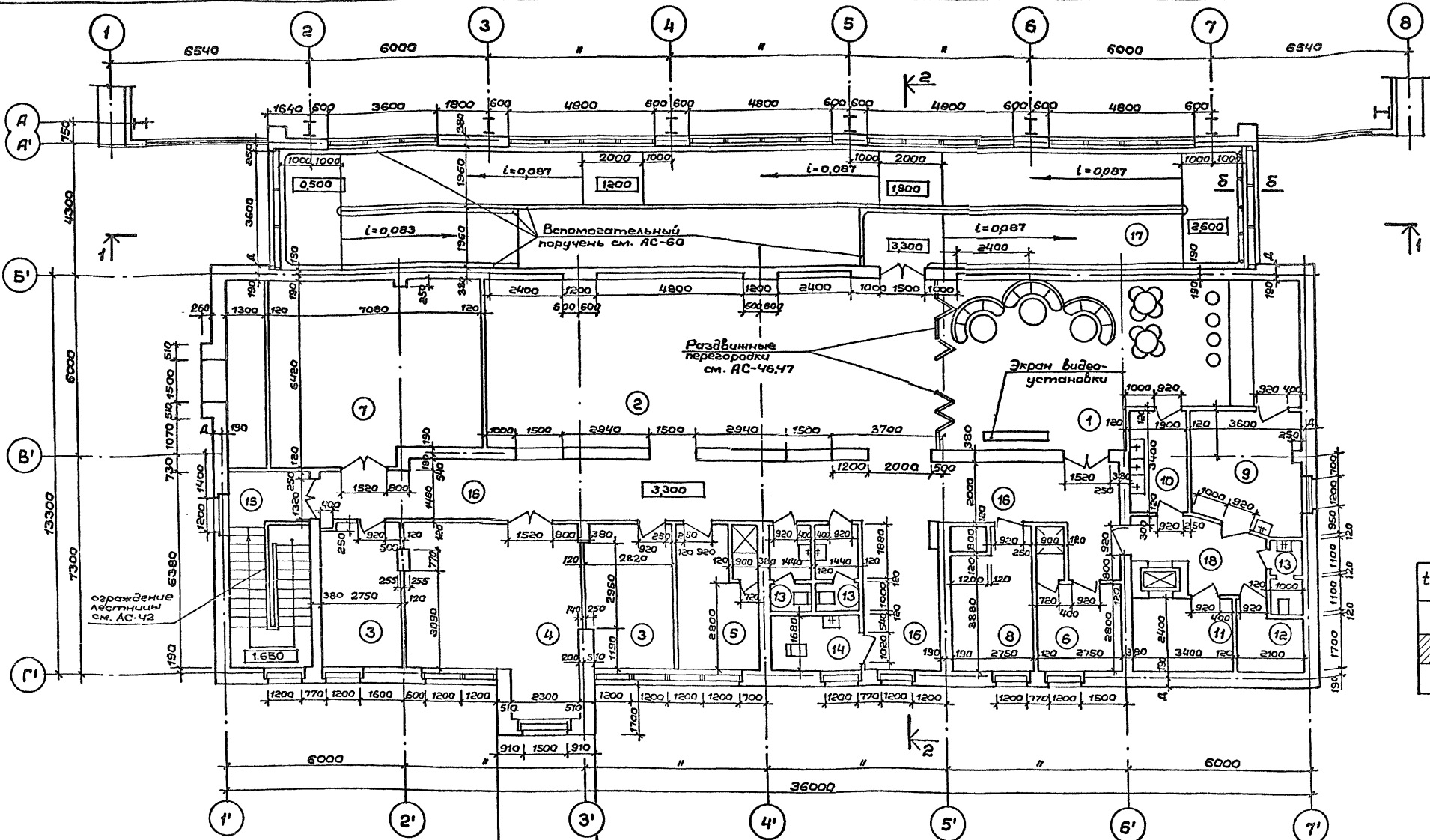
ТП 292-8-33.91 АС

Физкультурно-оздоровительный зал в левых металлических конструкциях с монтажными обслуживания в пристройке

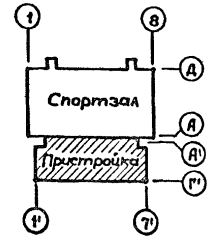
Привязан:	ГАП Пахомов	ГИП Каледина	Зав.гр. Назарин	Исполн. Прохорова	Провер. Назарин	И.контр. Горбачев
И.контр. №						

Пристройка	Р	2	Лист	Листов
МГПИИ СПОРТПРОЕКТ-1		г. Москва		

План на отм. 0,000



t° н.расч.	Толщина стены, мм	
	А	Общая
-20°	320	510
-30°	450	640
-40°	580	770



Экспликация помещений

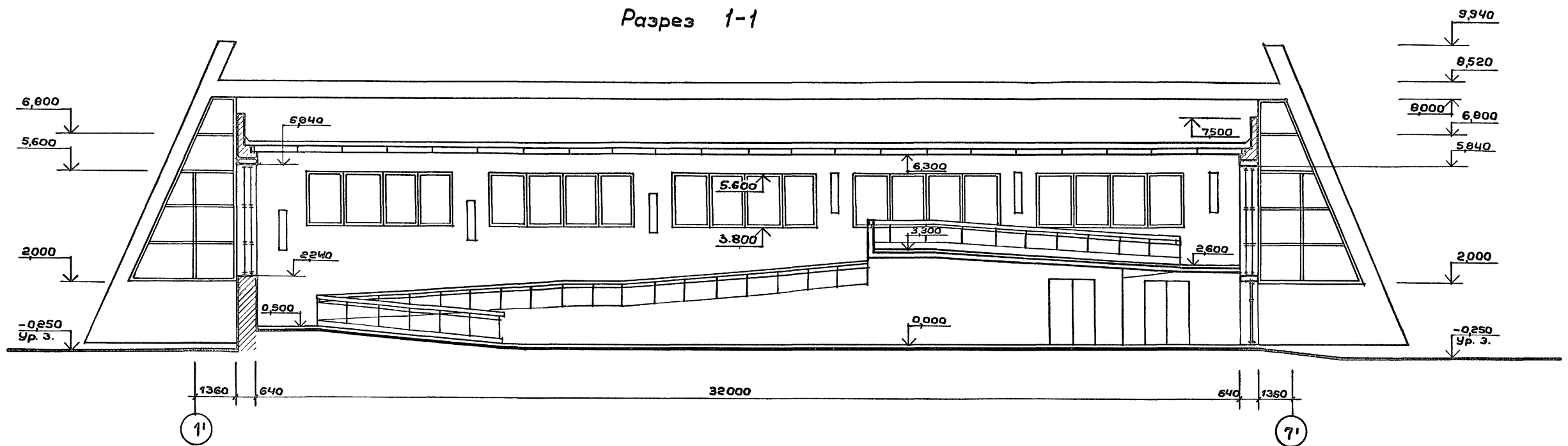
№№	Наименование	Площадь м²	Примечание	№№	Наименование	Площадь м²	Примечание
1	Бар-буфет на 20 пос. мест, совмещённый с зоной отдыха и видеосалон	55,8		10	Моечная	6,1	
2	Игровая зона	84,0		11	Кладовая продуктов	7,9	
3	Административное помещен.	12,41±2		12	Гардероб персонала	5,3	
4	Кружковая комната	26,3		13	Санузел	35×2	
5	Тренерская	10,7		14	Сантехническая кабина для инвалидов	4,0	
6	Бытовое помещение	8,1		15	Лестничная клетка	18,1	
7	Приточная венткамера	34,7		16	Коридор	76,0	
8	Вытяжная венткамера	12,7		17	Пандус	164,0	
9	Подсобное помещение буфета	7,8		18	Коридор	8,72	

Примечание
Данный лист см. совместно с листами АС-2,4,5

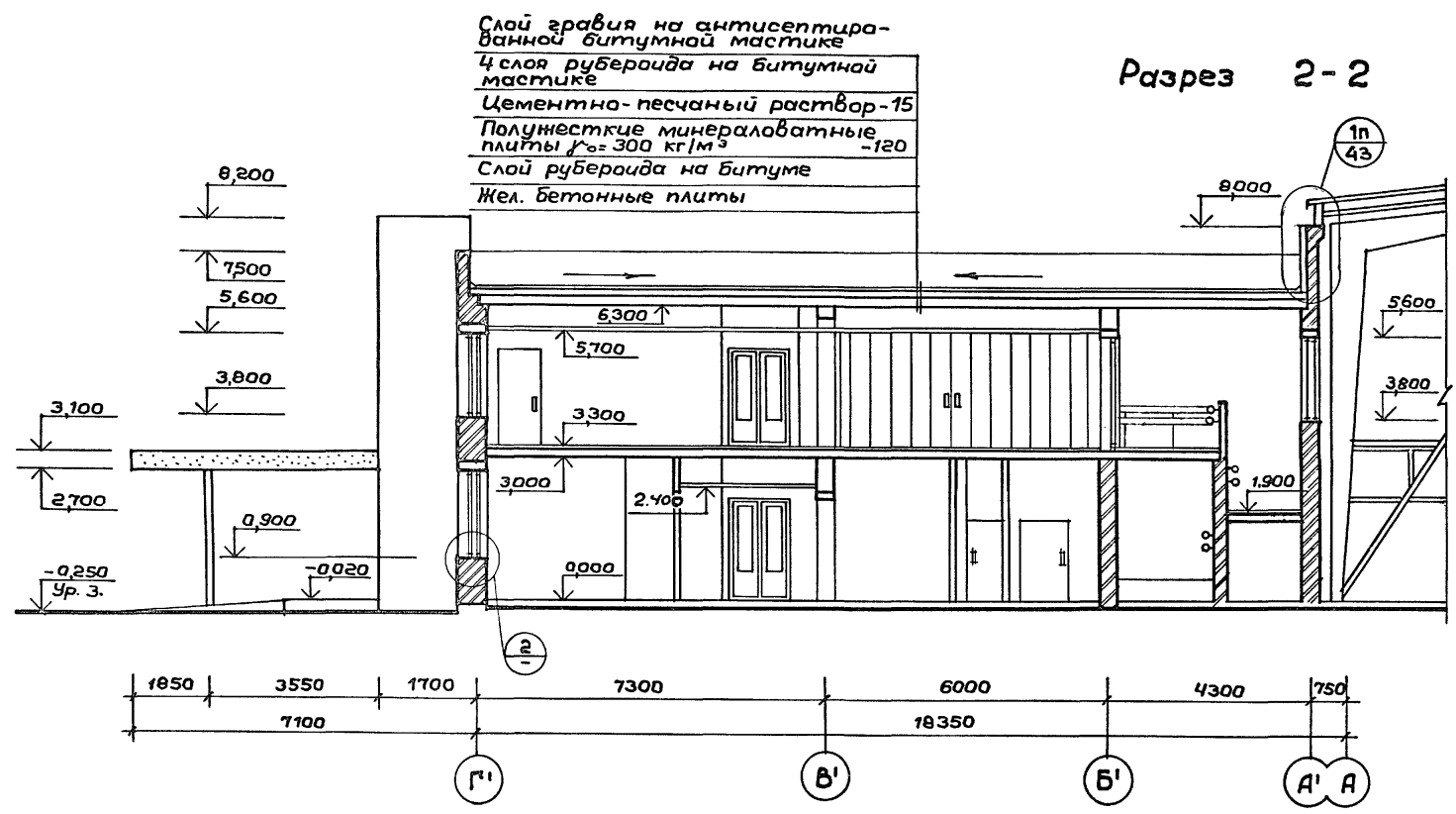
Привязан:		ГАП Пахомов	Стдия	292-8-33.91	АС
		ГИП Каледина	Листв	физкультурно-оздоровительный зал в легких металлоконструкциях с помещениями обслуживания в пристройке	
		Зав.гр. Назарин	РП	Пристройка	Стадия Листв Листв
		Исполн. Проварова	Зубов	Р	3
		Провер. Назарин	РП	МГИП СПОРТПРОЕКТ-1	
		И.контр. Гарбачев	РП	г. Москва	
Инв. №				План на отм. 3,300	

Альбом I

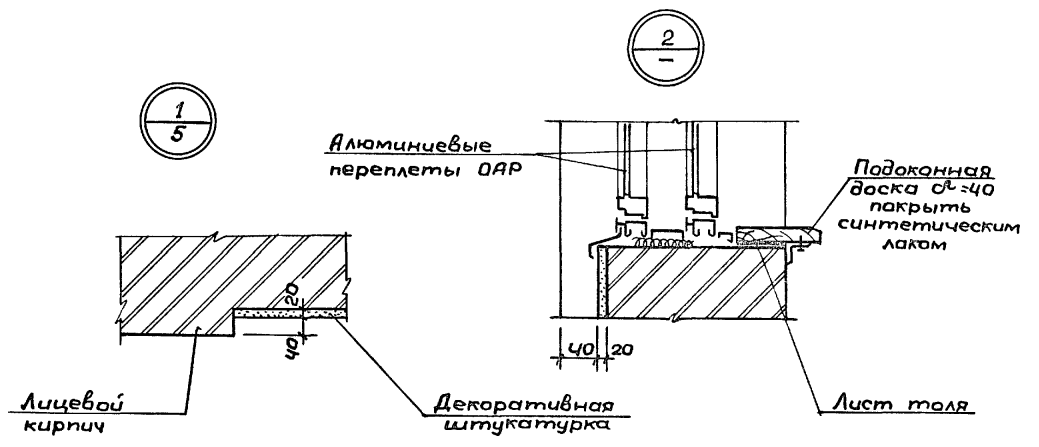
Разрез 1-1



Разрез 2-2



Слой гравия на антисептированной битумной мастике
 4 слоя рубероида на битумной мастике
 Цементно-песчаный раствор-15
 Полужесткие минераловатные плиты $\rho = 300 \text{ кг/м}^3$ -120
 Слой рубероида на битуме
 Жел. бетонные плиты



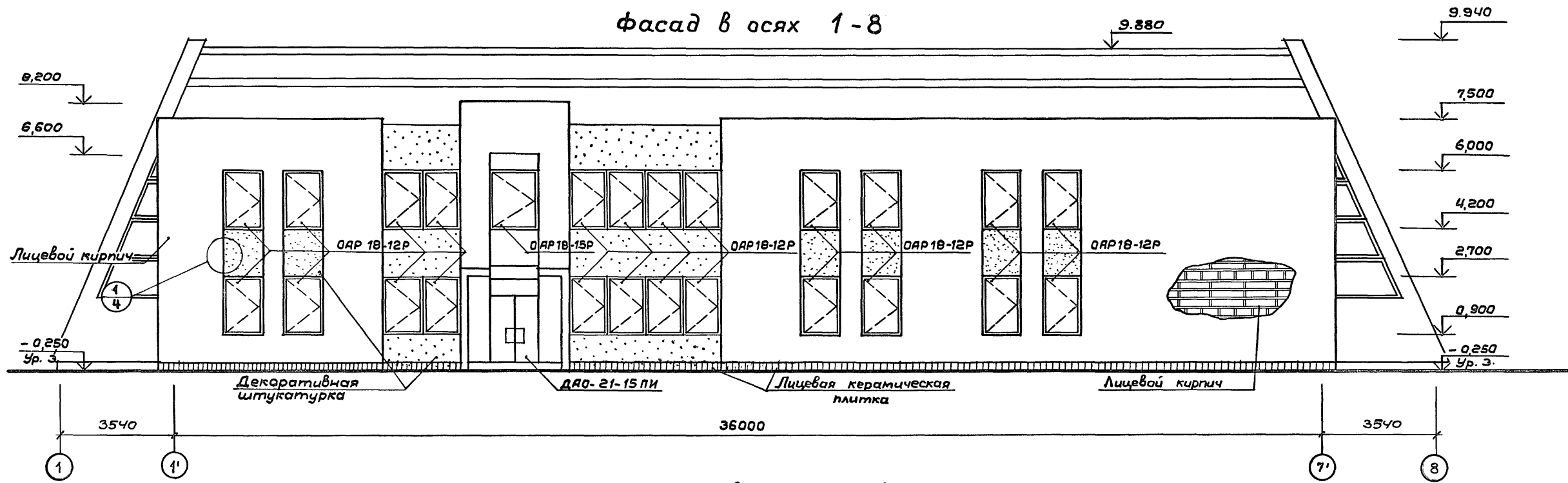
Примечания:

1. Планы этажей см. листы АС-2, АС-3.
2. Фасады 1-8, 8-1, Г'-Д, Д-Г' см. листы АС-5, АС-6.

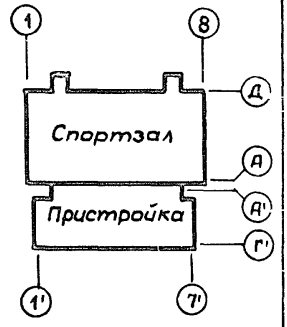
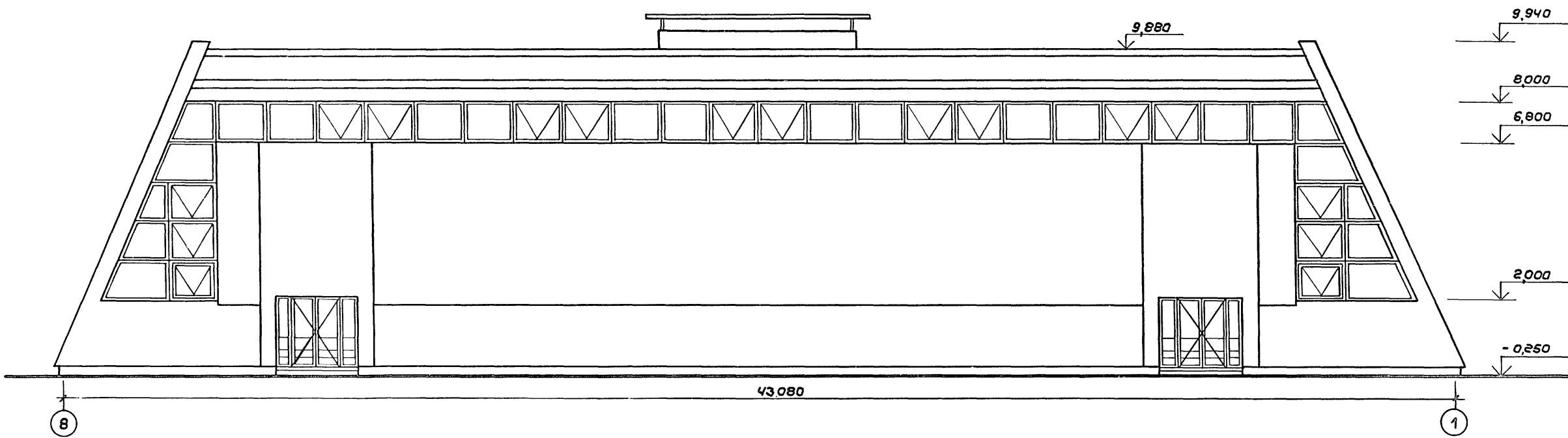
Лист № подл. Подпись и дата. Взам. инв. №

		ТП 292-8-33.91		АС	
		Физкультурно-оздоровительный зал в легких металлических конструкциях с помещениями обслуживания в пристройке			
Привязан:		ГАП Пахомов	Вед. арх. Праварова	Исполн. Праварова	Провер. Пахомов
		ГИП Каледина	Исполн. Праварова	Провер. Пахомов	Н.конт. Горбачев
		Пристройка		Стадия	Лист
		Разрезы 1-1, 2-2		Р	4
				МГПИИ СПОРТПРОЕКТ-1 г. Москва	

Фасад в осях 1-8



Фасад в осях 8-1



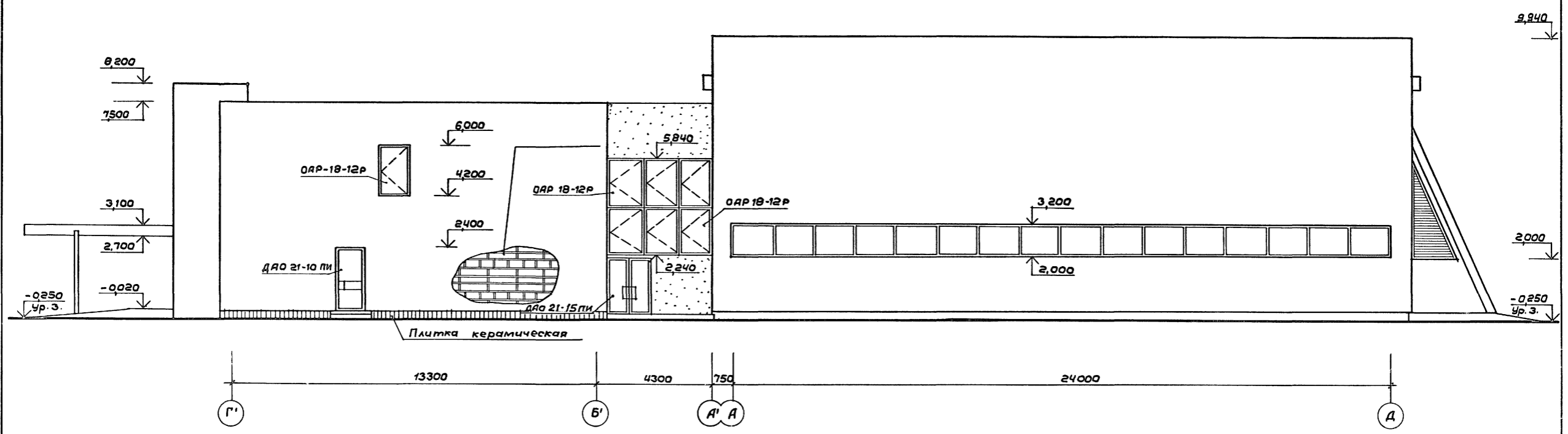
Примечание:
Данный лист см. совместно с
листами АС-2,3,6.

Привязан:		ГАП Пахомов	ГИП Каледина	Зав.гр. Ноздрин	Исполн. Проварова	Провер. Ноздрин	Н.контр. Горбачев	ТП 292-8-33.91	АС	
								Физкультурно-оздоровительный зал в легких металлических конструкциях с помещениями обслуживания в пристройке		
								Стадия	Лист	Листов
								Р	5	
								Фасады в осях 1'-7'; 8-1		МГПИП СПОРТПРОЕКТ-1 г.Москва

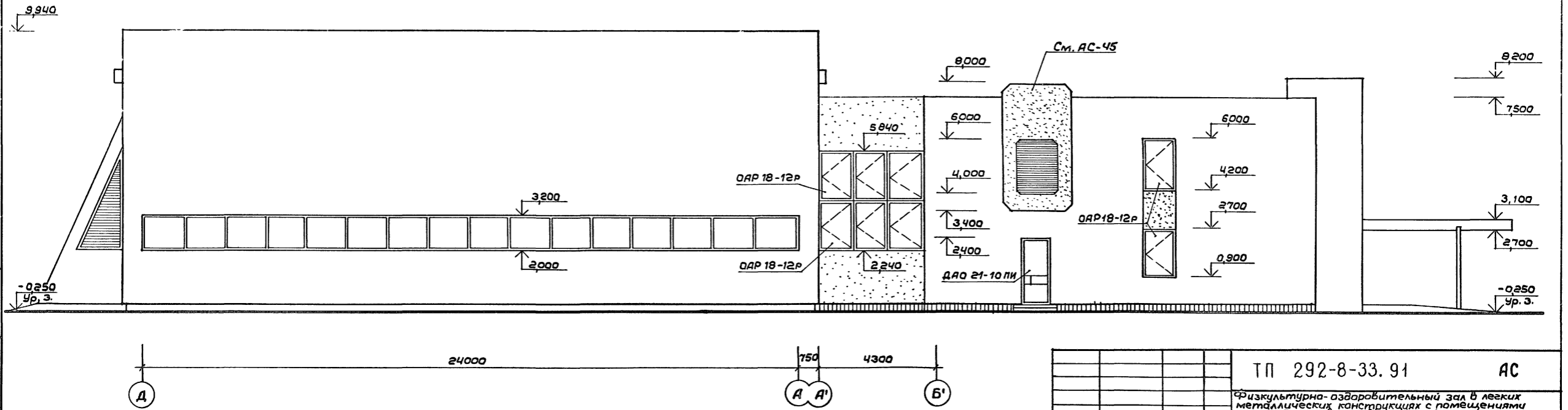
Циф. № подл. Подпись и дата Взам. инв. №

Альбом I

Фасад в осях Г'-Д

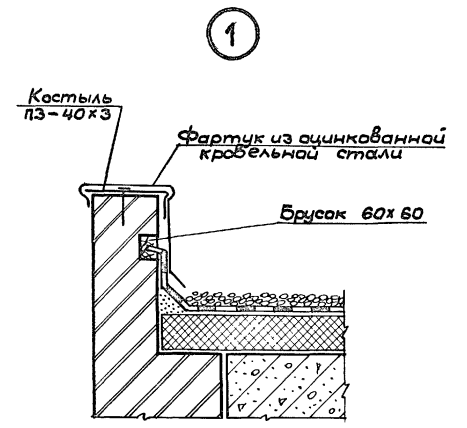
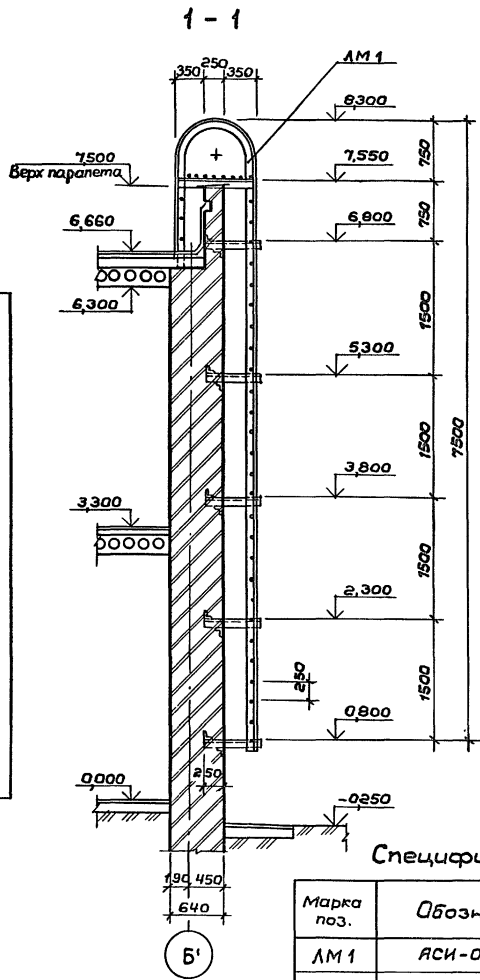
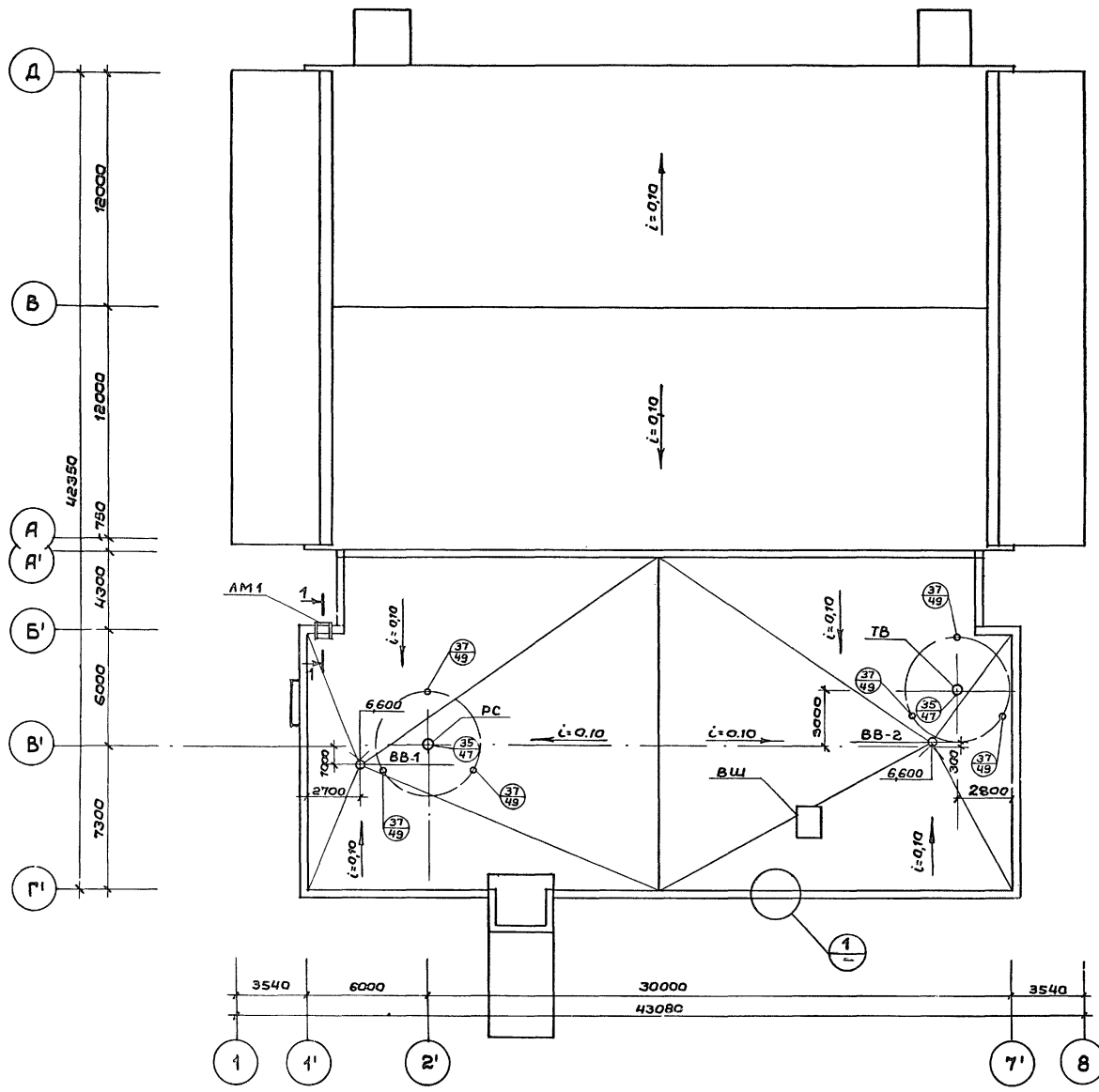


Фасад в осях Д-Г'



Цив. № табл. Подпись и дата Взам. инв. №

Привязан:		ГАП Пахомов	ГИП Каледина	Зав. гр. Ноздрин	Исполн. Прокурова	Провер. Ноздрин	Н.контр. Горбачев	ТП 292-8-33.91	АС	Стадия	Лист	Листов	
								Физкультурно-оздоровительный зал в легких металлических конструкциях с помещениями обслуживания в пристройке			Р	6	
								Фасады в осях Г'-Д; Д-Г'			МГПИП СПОРТПРОЕКТ-1 г. Москва		



Спецификация элементов кровли

Марка поз.	Обозначение	Наименование	Кол. шт.	Масса ед. кг.	Примеч.
ЛМ 1	АСИ-05.13 Альб. IV	Стремянка	1	137,95	
—	—	Костыль паропетный			
—	—	Лист Б4х40 ГОСТ 103-76* с 235 ГОСТ 27772-88			
		L = 300	145	0,38	
ММ-2	2.260-1 вып.3	Гильза для ТВ и РС	2	7,46	
ММ-3	"	Стакан для крепления ТВ	1	3,36	
ММ-6	"	Крепление радиостанции	6	0,92	
ММ-7	"	"	6	2,12	

Условные обозначения
 ВВ - водоприемная воронка
 ВШ - вентиляционная шахта
 РС - радиостанция
 ТВ - телевизионная установка

Шиф. № поз. / Подпись и дата / Взам. шиф. №

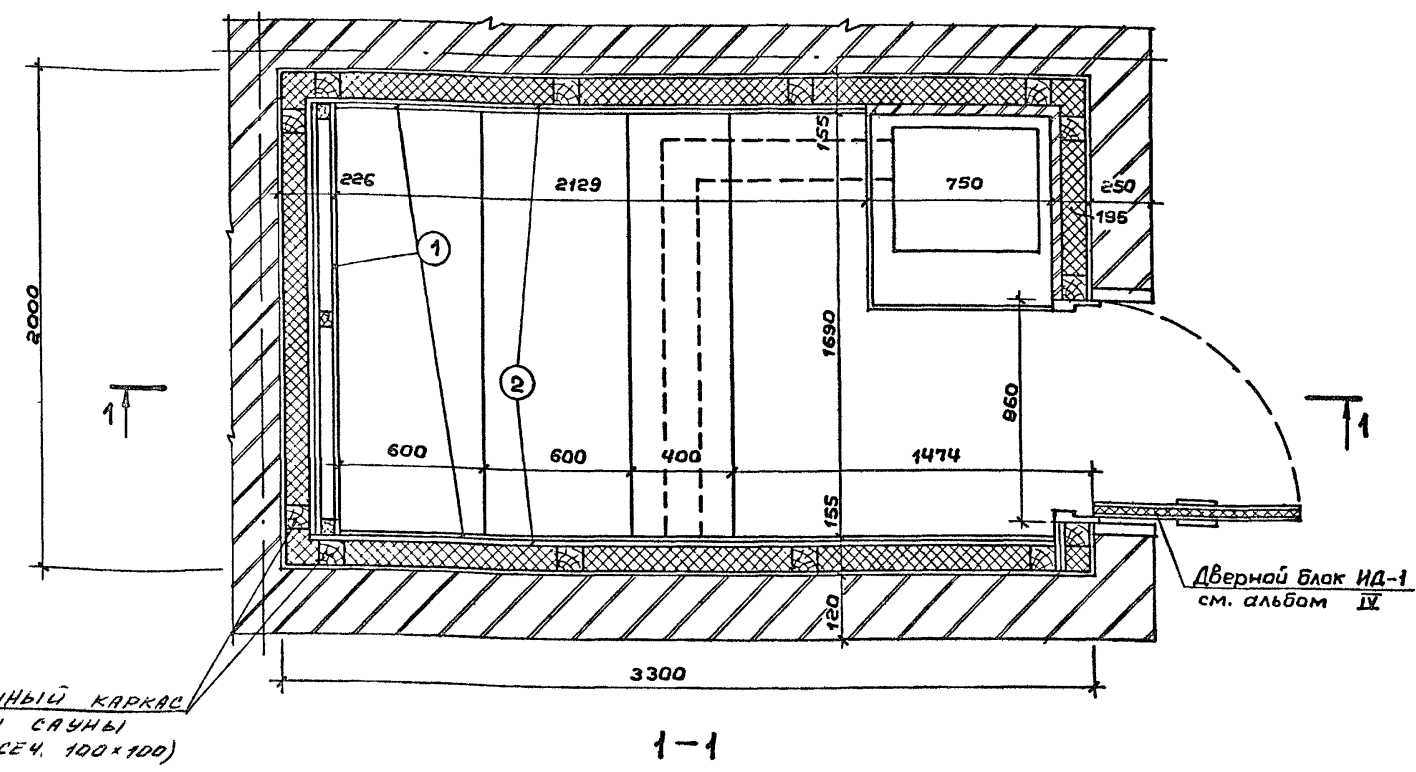
Привязан:

ТП 292-8-33.91		АС	
Физкультурно-оздоровительный зал в легких металлических конструкциях с помещениями обслуживания в пристройке			
ГАП	Пахомов	Стадия	Лист
ГИП	Каледина	Р	7
Зав. гр.	Ноздрин	Листов	
Исполн.	Праворова	МГТИП СПОРТПРОЕКТ - 1	
Провер.	Ноздрин	г. Москва	
Н.контр.	Горбачев		

План кровли М 1:200

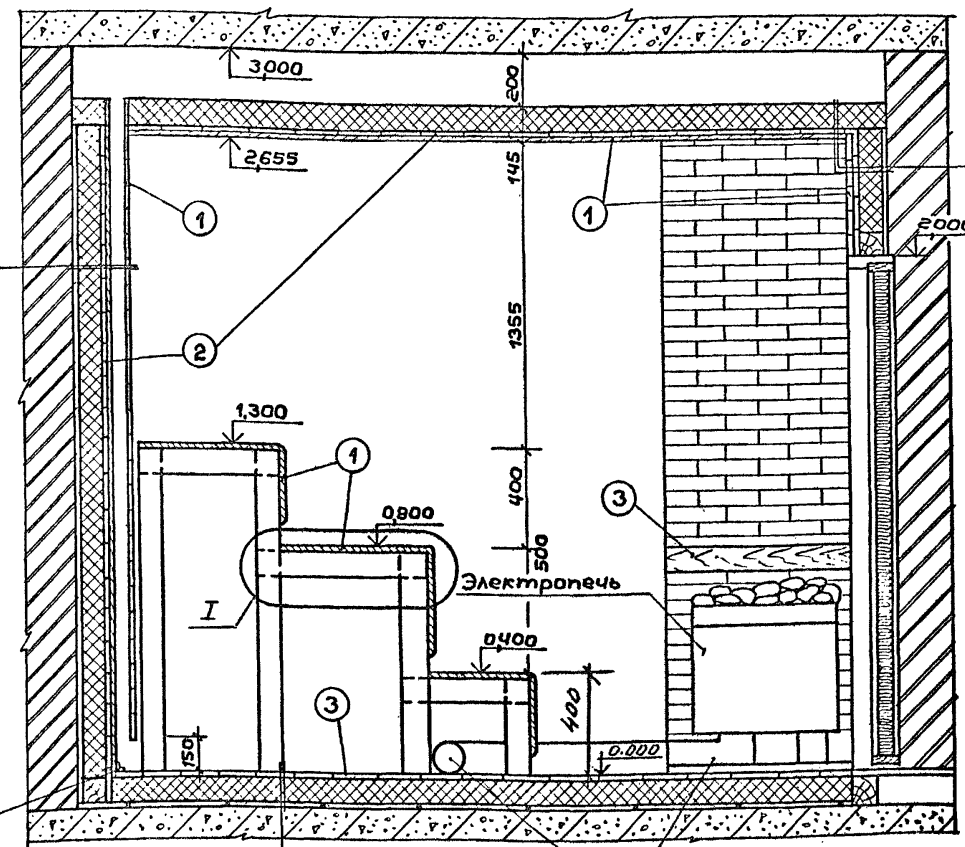
Альбом I

План камеры



ДЕРЕВЯННЫЙ КАРКАС
КАМЕРЫ САУНЫ
(БРУС СЕЧ. 100x100)

Дверной блок ИД-1
см. альбом IV



Доски лиственных пород - 22
Воздушный промежуток для вентиляции - 50
Доски в четверть хвойных пород - 22
Алюминиевая фольга
Доски хвойных пород - 22
Пеностекло $\rho = 150 \text{ кг/м}^3 - 100$

Доски лиственных пород - 22
Алюминиевая фольга
Доски хвойных пород - 22
Пеностекло $\rho = 150 \text{ кг/м}^3 - 100$

Доски половые шпунтов. из лиственных пород - 37
Алюминиевая фольга
Пеностекло $\rho = 150 \text{ кг/м}^3 - 100$
с4 5 ВР-I - 250
5 ВР-I - 250

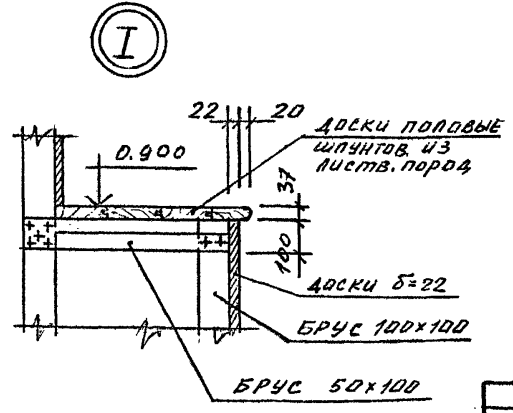
Труба $\phi 159$ ГОСТ 10704-76*
L=3300

Таблица расхода материалов на сауну

Марка поз.	Обозначение	Наименование	Кол.	Масса ед.	Примечание
ИД-1	АС.И.01.00 Альбом IV	ИД-1	1	0,196м ³	
Материалы:					
4	ГОСТ 8486-86*E, ГОСТ 24454-90*E	Плинтус 40x100 h	-	0,03м ³	
	ГОСТ 2695-83*	Наличник 20x80 h	3	4,9л.м	
	ГОСТ 2695-83*	Наличник 20x40 h	3	2,4л.м	
1	ГОСТ 2695-83*	Доска профилированная листвен. пород 84x22	-	0,86м ³	
2	ГОСТ 8486-86*E	Доска хвойных пород 84x22	-	0,82м ³	
3	ГОСТ 2695-83*	Доски половые шпунтованные листв. пород 124x37	-	0,18м ³	
	ГОСТ 8681-73*	Кирпич огнеупорный шамотный (шт.)	122	-	
	ТУ 480-1-18-78	Пеностекло $\rho = 150 \text{ кг/м}^3$	-	1,45т.	
	ГОСТ 10354-82*	Пленка полиэтиленовая $d = 1 \text{ мм}$	-	4,5м ²	
	ГОСТ 618-73*	Фольга алюминиевая $\delta = 1 \text{ мм}$	-	36,4м ²	
	ГОСТ 287-68*	Войлок $d = 50 \text{ мм}$	-	20м ²	
	ГОСТ 7785-81*	Болты 8x130	-	0,5кг	
	ГОСТ 4028-63*	Гвозди к 25x50	-	50кг	
	ГОСТ 1145-80*	Шурупы 6x100 45x30	-	10кг	
	ГОСТ 5088-78*	Петли накладные ПН2-150	3	-	
	ГОСТ 23279-85	с4 5 ВР-I - 250	-	6,26кг	
	ГОСТ 10704-76*	Труба $\phi 150$ L=3300	-	52,5кг	
	ГОСТ 8486-86*E	БРУС 100x100	-	0,66м ³	
	ГОСТ 8486-86*E	БРУС 50x100	-	0,01м ³	

ПРИМЕЧАНИЕ

Данный лист см. совместно с листами АСИ-01-00 + АСИ-01-02, Альбом IV.



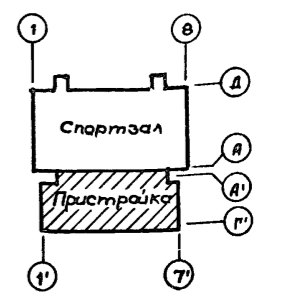
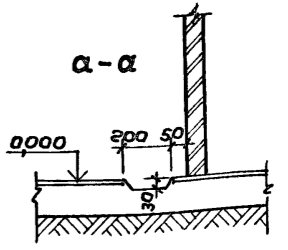
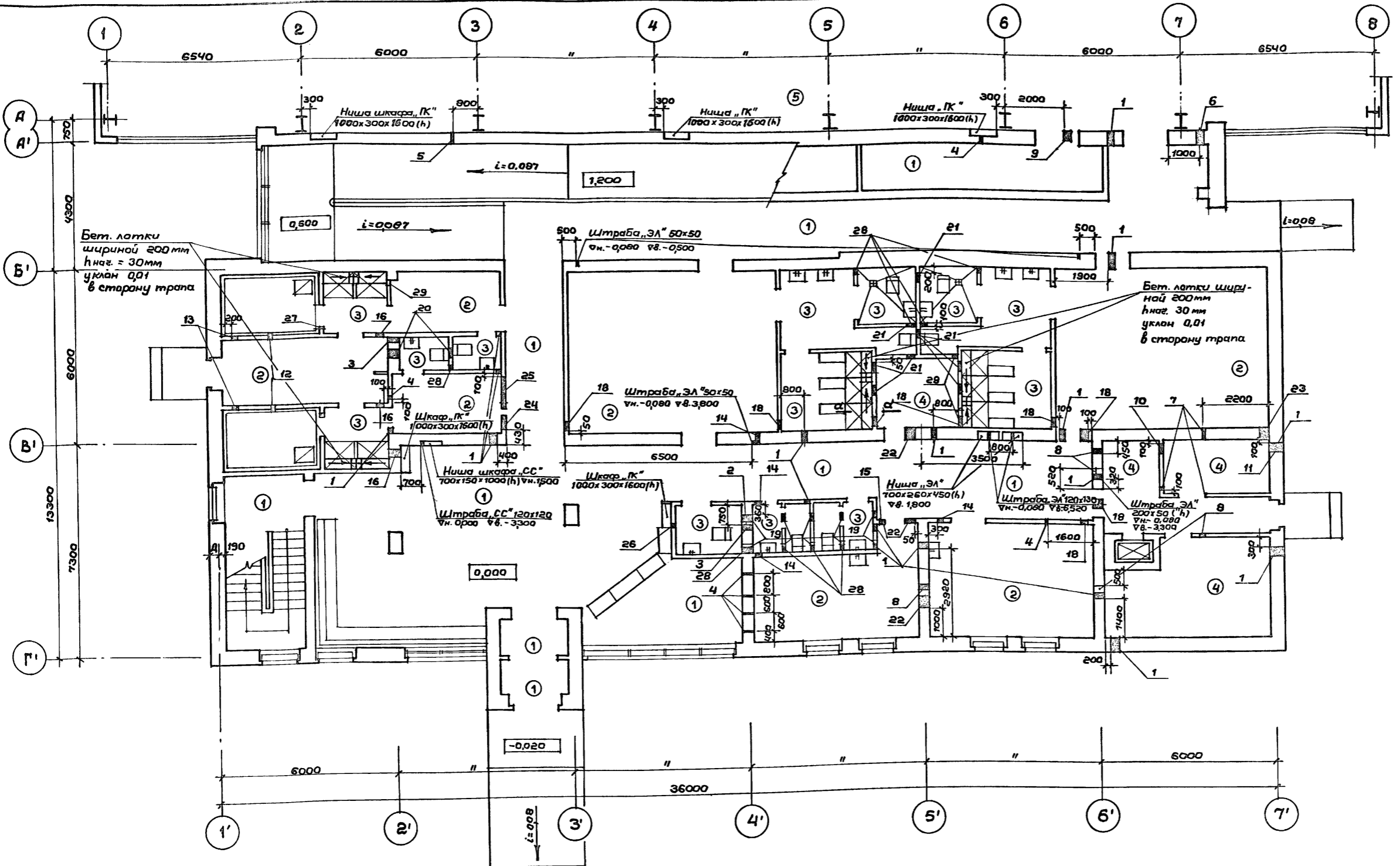
Ш.№, № подл. Подпись и дата. Взам. инв. №

Привязан:

Инв. №

		Т.П. 292-8-33,91		АС	
		Физкультурно-оздоровительный зал в легких металлических конструкциях с помещениями обслуживания в пристройке			
Пристройка		Стандарт	Лист	Листов	
		Р	8		
Тепловая камера сауны Фрагмент плана №1		МГПИИ СПОРТПРОЕКТ-1 г. Москва			

Альбом I



Экспликация технологических отверстий

№ по проекту	Размер, мм		Отм. низа отверстия	Назначение	№ по проекту	Размер, мм		Отм. низа отверстия	Назначение	№ по проекту	Размер, мм		Отм. низа отверстия	Назначение
	ℓ	h				ℓ	h				ℓ	h		
1	200	200	2500	БК	10	350	80	-0,080	ЭЛ	19	300	300	2,500	ОВ
2	200	200	2400	БК	11	350	250	-0,080	ЭЛ	20	300	300	2,400	ОВ
3	200	200	2800	БК	12	200	200	-0,500	ОВ	21	300	350	2,650	ОВ
4	50	80	-0,080	ЭЛ	13	200	200	-0,100 от потолка сауны	ОВ	22	400	400	2,400	ОВ
5	50	50	6,520	ЭЛ	14	200	200	2,800	ОВ	23	400	400	У пола	ОВ
6	200	50	6,250	ЭЛ	15	200	200	2,450	ОВ	24	500	500	2,500	ОВ
7	100	80	-0,080	ЭЛ	16	300	300	2,700	ОВ	25	1100	300	2,470	ОВ
8	200	80	-0,080	ЭЛ	17	300	300	2,600	ОВ	26	100	100	1,25	БК
9	250	80	6,520	ЭЛ	18	300	300	2,550	ОВ	27	100	100	2,80	БК

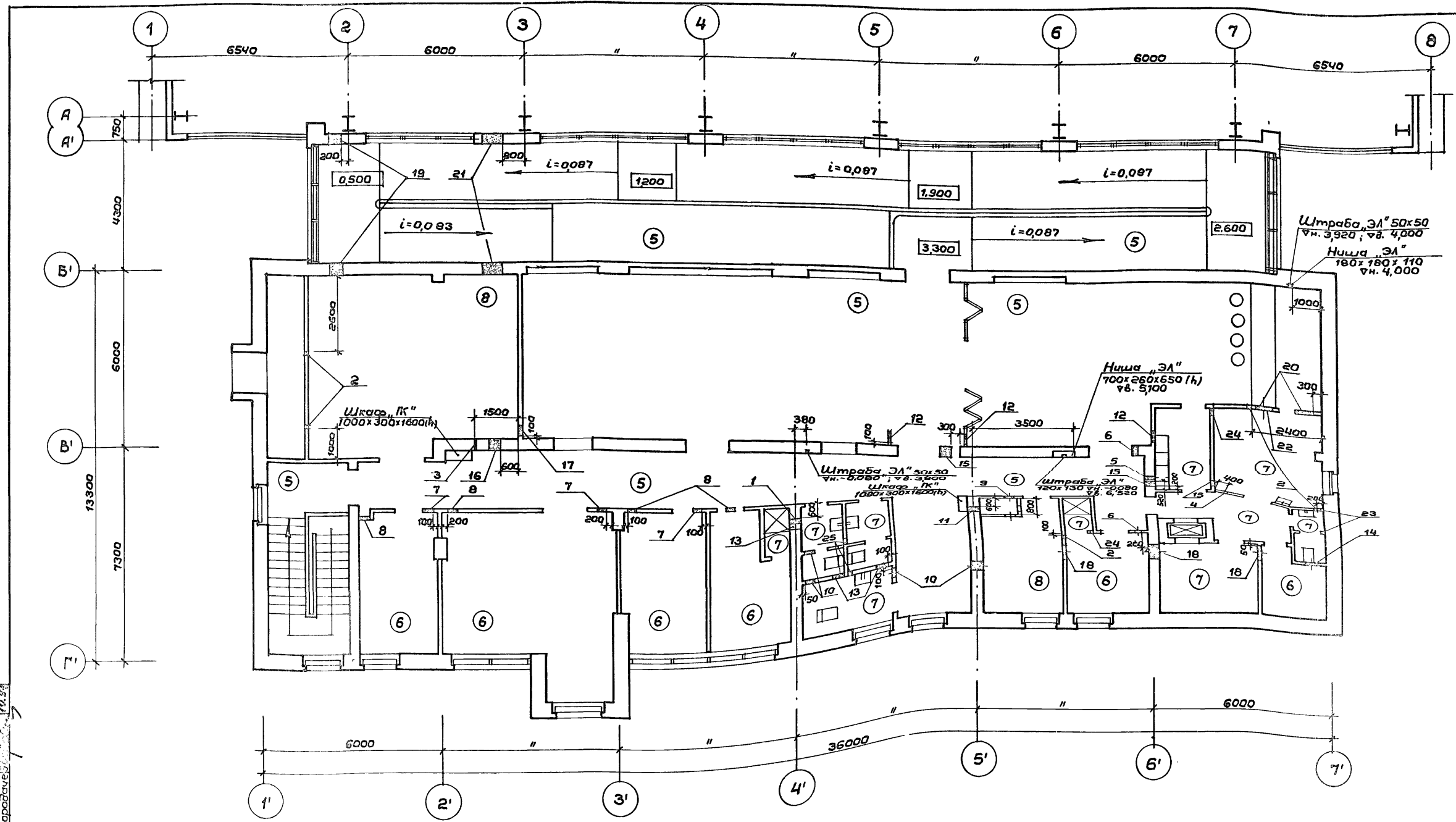
Примечание
 Детали полов см. лист АС-11

Привязан:

ТП 292-8-33.91		АС	
физкультурно-оздоровительный зал в легких металлических конструкциях с помещениями обслуживания в пристройке			
Пристройка		Стр. №	Лист
		Р	9
План полов. План технологических отверстий 1 этажа		МГПИИ СПОРТПРОЕКТ - 1 г. Москва	

Говорошин Г.С.
 Ванисрава Л.В.
 Бардачев В.В.
 ОВ
 БК
 ЭЛ
 Лист № подл. Подпись и дата Взам шифр

Альбом I

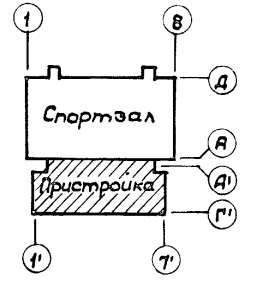


Габариты Г, В, ЭЛ
 Ванная, туалет, коридор, раздевалка, шкафчик
 Об ВК ЭЛ
 Цив. № зал, Подпись и дата, Взам. инв. №

Экспликация технологических отверстий

№ по проекту	Размер, мм		Отм. низа отверстия	Назначение	№ по проекту	Размер, мм		Отм. низа отверстия	Назначение	№ по проекту	Размер, мм		Отм. низа отверстия	Назначение
	ℓ	h				ℓ	h				ℓ	h		
1	200	200	5,600	ВК	11	300	400	5,770	Об	21	750	700	5,100	Об
2	50	80	3,220	30	12	300	400	5,900	Об	22	200	100	3,250	ВК
3	100	80	3,220	30	13	400	200	5,900	Об	23	100	300	3,300	ВК
4	150	80	3,220	30	14	400	200	6,000	Об	24	100	100	5,600	ВК
5	200	80	3,220	30	15	400	300	5,770	Об	25	200	300	3,300	ВК
6	200	200	6,100	Об	16	400	400	5,700	Об					
7	300	200	5,770	Об	17	400	400	5,900	Об					
8	300	200	6,000	Об	18	500	300	5,800	Об					
9	300	300	5,800	Об	19	500	500	5,600	Об					
10	300	300	5,900	Об	20	600	300	5,900	Об					

Примечание:
 Детали полов см. лист АС-11.



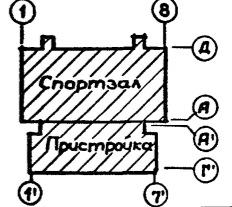
Привязан:		ГАП Пахомов	ГИА Каледина	Вед. арх. Прохорова	Исполн. Прохорова	Провер. Уткина	И.контр. Горбачев	ТП 292-8-33.91	АС
							Физкультурно-оздоровительный зал в легких металлических конструкциях с помещениями обслуживания в пристройке		Стадия Лист Листов
							Пристройка		Р 10
							План полов. План технологических отверстий 2 эт.		МГПИП СПОРТПРОЕКТ-1
									г. Москва

Ведомость отделки помещений

Экспликация полов

№ по плану	Наименование	Площадь м ²	Потолок или покрытие		Стены или перегородки		Колонны, рамы и ригели		Полы		Примечания
			Площ. м ²	Вид отделки	Площ. м ²	Вид отделки	Площ. м ²	Вид отделки	Площадь м ²	Тип пола м ²	
			Первый		этаж						
1	Вестибюль	58,0	58,0	Алюминиевая рейка	69,8	Декоративная штукатурка	15,36	Декоративная штукатурка	58,0	243	
2	Гардероб верхней одежды	13,2	13,2	"	204	Водоэмульсионная покраска по цементной затирке			13,2	243	
3	Медицинские кабинеты	Σ 416	Σ 416	Водоэмульсионная покраска	Σ 1214	"			Σ 416	225	
4	Омывальная	204	204	"	42,0	"			204	243	
5	Раздевальная	39,8x2	39,8x2	"	71,1x2	"			39,8x2	225	
6	Душевая	165x2	165x2	Эпоксидная покраска	572x2	Керамическая плитка			165x2	250	
7	Сантехкабина для инвалидов	40x3	40x3	"	213x3	"			40x3	250	
8	Раздевальная сауны	80x2	80x2	Водоэмульсионная покраска	314x2	Водоэмульсионная покраска по цементной затирке			80x2	225	
9	Душевая сауны	47x2	47x2	Эпоксидная покраска	197x2	Керамическая плитка			47x2	250	
10	Массажная (помещ. персонала)	12,3	12,3	Водоэмульсионная покраска	34,7	Водоэмульсионная покраска по цементной затирке			12,3	225	
11	Сауна	58x2	58x2						58x2		АС-8
12	Кладовая хозяйственного инвентаря	15,1	15,1	Водоэмульсионная покраска	53,4	Водоэмульсионная покраска по цементной затирке			15,1	240	
13	Санузел	3,3x3	3,3x3	Эпоксидная покраска	29,1x3	Керамическая плитка			3,3x3	250	
14	Кладовая уборочного инвентаря	6,5	6,5	Водоэмульсионная покраска	30,5	Водоэмульсионная покраска по цементной затирке			6,5	240	
15	Лестничная клетка	16,8	16,8	"	33,1	"			16,8	243	
16	Электрощитовая	6,8	6,8	"	31,1	"			6,8	240	
17	Пандус	164,0	164,0	Водоэмульсионная покраска	286,4	Декоративная штукатурка			115,0	243	
18	Загрузочная площадка	3,2	3,2	Водоэмульсионная покраска	16,8	Водоэмульсионная покраска по цементной затирке			3,2	240	
19	Тепловой ввод	17,3	17,3	"	52,8	"			17,3	240	
20	Коридор			Алюминиевая рейка	67,5	"				243	
21	Спортзал	1089,9	1550	Эмаль ПФ 115	1775	Эмаль ПФ 115	2700	Эмаль ПФ 115 белая	1089,9		Вариант 1-деревянное покрытие Вариант 2-синтетическое
			Второй		этаж						
1	Видеобар-буфет	55,8	55,8	Алюминиевая рейка	70,8	Декоративная штукатурка			55,8	185	
2	Царская зона	69,6	69,6	"	72,8	"			84,0	185	
3	Администрация	124x2	124x2	Водоэмульсионная покраска	413x2	Водоэмульсионная покраска по цементной затирке			124x2	158	
4	Кружковая комната	26,3	26,3	Водоэмульсионная покраска	68,9	"			26,3	158	
5	Тренерская	10,7	10,7	"	39,8	"			10,7	158	
6	Бытовое помещение	8,1	8,1	"	27,8	"			8,1	158	
7	Приточная вентиляторная камера	52,2	52,2	"	91,0	"			34,7	132	
8	Вытяжная вентиляторная камера	12,7	12,7	"	41,3	"			12,7	132	
9	Подсобное помещение буфета	14,1	14,1	Эпоксидная покраска	37,9	Керамическая плитка			14,1	127	
10	Маечная	6,1	6,1	"	28,0	"			6,1	127	
11	Кладовая продуктов	7,9	7,9	"	32,9	"			7,9	127	
12	Гардероб персонала	4,6	4,6	Водоэмульсионная покраска	25,4	Водоэмульсионная покраска по цементной затирке			4,6	158	
13	Санузел	3,5x3	3,5x3	Эпоксидная покраска	31,2x3	Керамическая плитка			3,5x3	127	
14	Сантехкабина для инвалидов	5,0	5,0	"	23,8	"			4,0	127	
15	Лестничная клетка	17,3	17,3	Водоэмульсионная покраска	60,0	Водоэмульсионная покраска по цементной затирке			17,3	185	
16	Коридор	76,0	76,0	Алюминиевая рейка	155,3	"			76,0	185	
17	Пандус			Водоэмульсионная покраска		Декоративная штукатурка			49,0	185	
18	Коридор	8,7	8,7	Водоэмульсионная покраска	27,9	Водоэмульсионная покраска по цементной затирке			8,7	127	

Наименование или номер помещения по проекту	Тип пола по проекту	Схема пола или номер узла по серии	Элементы пола и их толщина	Площадь пола м ²
Первый этаж				
1, 2, 4, 15, 17, 20	1	243 2.244-1 Вып. 4	Покр. бетон мозаичного состава марки 200 -20мм	305,4
3, 5, 8, 10	2	225 2.244-1 Вып. 4	Покр. линолеум на тканевой основе, ГОСТ 7251-77 -25мм	149,5
6, 7, 9, 13	3	250 2.244-1 Вып. 4	Покр. керамические плитки, ГОСТ 6787-80* -10мм	63,3
12, 14, 16, 18, 19	4	240 2.244-1 Вып. 4	Покр. керамические плитки, ГОСТ 6787-80*	48,9
21 вариант I	5		1089,9	
21 вариант I	6		1089,9	
Второй этаж				
1, 2, 15, 16, 17	185 2.244-1 Вып. 4	Покр. бетон мозаичного состава марки 200 -20мм	282,1	
3, 4, 5, 6, 12	158 2.244-1 Вып. 4	Покр. линолеум на тканевой основе, ГОСТ 7251-77 -25мм	74,5	
9, 10, 11, 13, 14, 18	127 2.244-1 Вып. 4	Покр. керамические плитки ГОСТ 6787-80* -10мм	51,3	
7, 8	132 2.244-1 Вып. 4	Покр. керамические плитки ГОСТ 6787-80* -10мм	26,8	

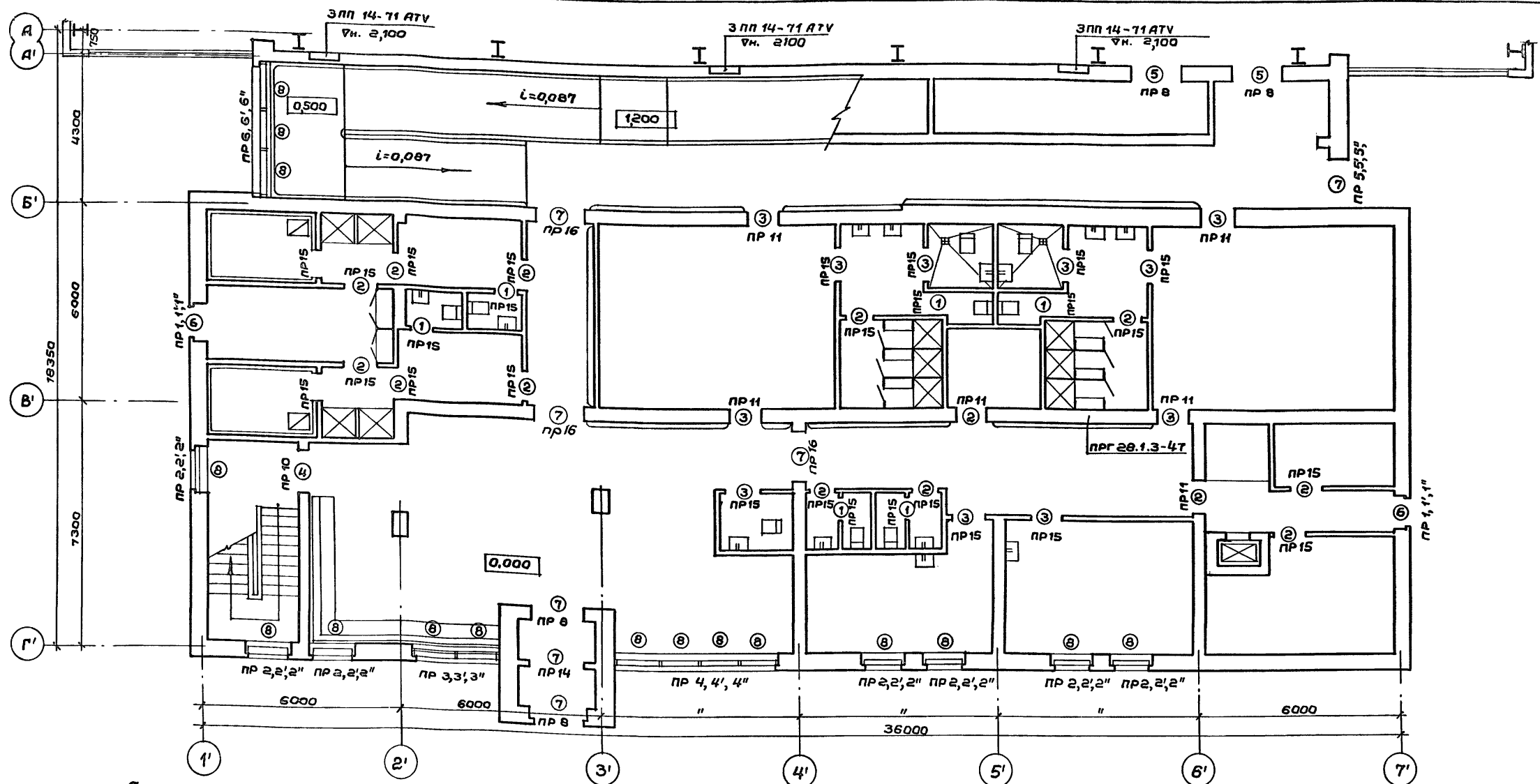


ТП 292-8-33.91		АС
Физкультурно-оздоровительный зал в легких металлических конструкциях с помещениями обслуживания в пристройке		
ГАП Пахомов	ГИП Каледина	Зав.эр. Назарин
Исполн. Проворова	Провер. Назарин	Н.контр. Горбачев
Студия	Лист	Листов
Р	11	
Ведомость отделки помещений. Экспликация полов		МГИИП СПОРТПРОЕКТ-1 г. Москва

Шиф. № пол., Подпись и дата

Привязан:

Альбом I



Ведомость проемов дверей

Марка поз.	Размер проема в кладке
1	720x 2100
2	920x 2100
3	1020x 2100
4	1320x 2100
5	1520x 2400
6	1020x 2100
7	1520x 2100

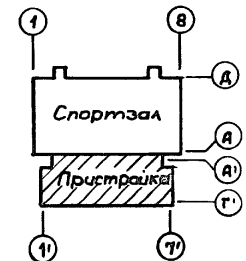
Спецификация перемычек

Спецификация элементов заполнения проемов

Марка, поз.	Обозначение	Наименование	Кол. на этаж	Кол. всего	Масса ед. кг	Примечание
пр 1'	1.038.1-1, вып.1	3 пб 16-37	10	10	102	
пр 2'	"	3 пб 18-37	35	40	119	
пр 3'	"	3 пб 30-8 5 пб 30-37	6 5	6 12	410	
пр 4'	1.038.1-1, вып.3	6 пг 60-2.547 6 пг 60-31	1 1	1 2	2065	
пр 5'	1.038.1-1, вып.1	2 пб 19-3	5	5	81	
пр 6'	"	4 пб 44-8	-	10	384	
пр 7'	"	3 пб 21-27 5 пб 21-27	- 5	5 1	285	
пр 8	"	5 пб 25-37	8	2	10	338
пр 9	1.038.1-1, вып.2	3 пп 21-71	1	5	6	433
пр 10	1.038.1-1, вып.1	3 пб 18-37	3	3	6	119
пр 11	"	3 пб 16-37	18	3	21	102
пр 12	1.038.1-1, вып.3	6 пг 60-31	-	4	4	2065
пр 13	1.038.1-1, вып.1	4 пб 44-8	-	3	3	384
пр 14	"	2 пб 19-3	1	2	3	81
пр 15	"	2 пб 16-2	27	20	47	65
пр 16	1.038.1-1, вып.2	2 пп 18-5	3	-	3	241

Марка, поз.	Обозначение	Наименование	Кол. на этаж	Кол. всего	Масса ед. кг	Примечание
1	1.136-10	Дверной блок ДГ 21-7	6	6	12	
2	"	" ДГ 21-9	14	14	28	
3	"	" ДГ 21-10	11	1	12	
4	"	" ДГ 21-13	1	1	2	
5	"	" ДГ 24-15	3	4	7	
6	ГОСТ 24584-81	" ДА021-10пи	2	-	2	
7	"	" ДА021-15пи	5	-	5	
8	ГОСТ 250062-81*	Окно ОАР 18-12Р	18	43	61	
9	"	Окно ОАР 18-15Р	-	3	3	
10	ГОСТ 24584-81	Дверной блок ДА024-15пи	-	1	1	

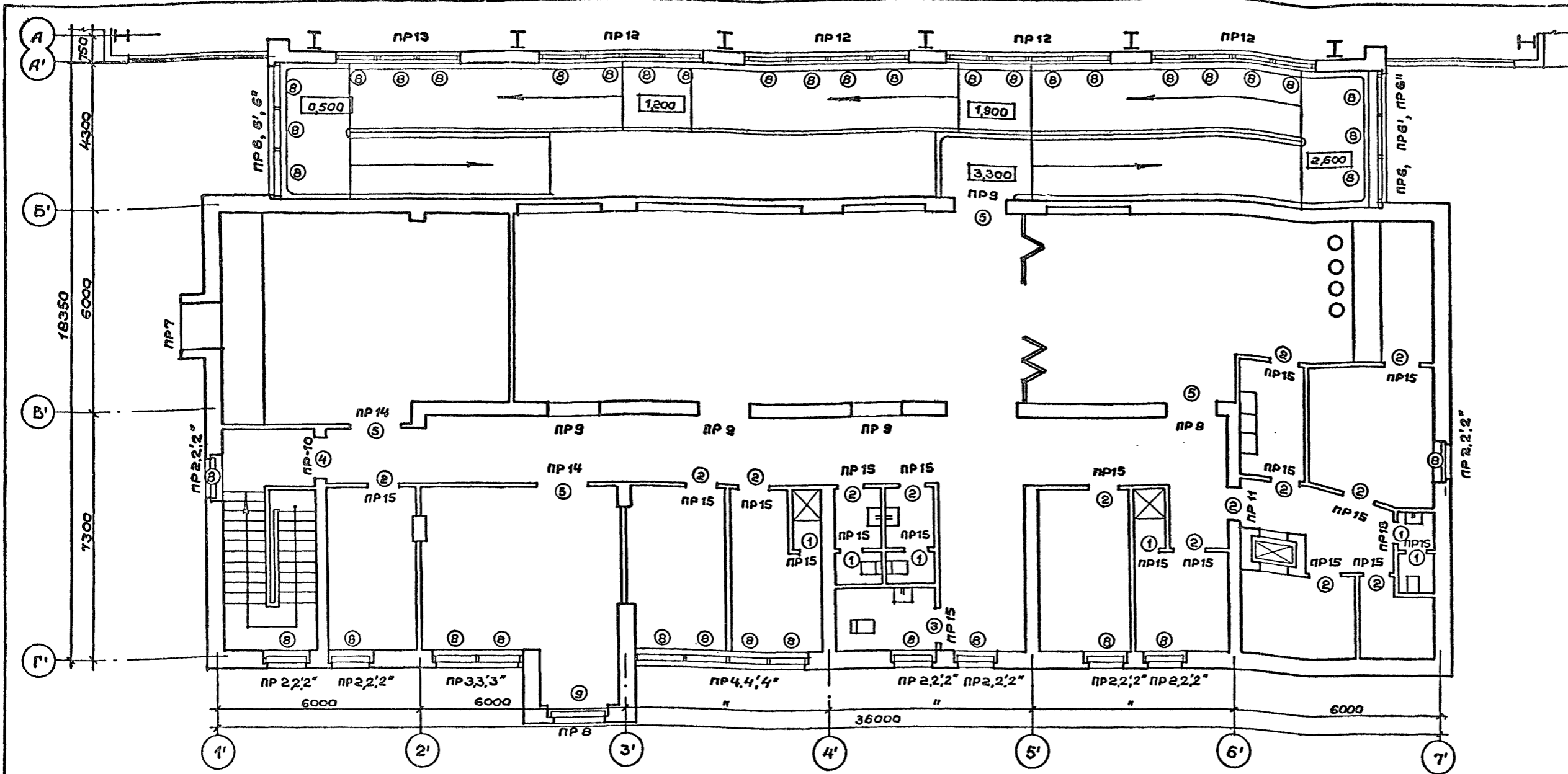
Примечание:
Данный лист см. совместно с листом АС-13



Инв. № подл. Подпись и дата Взам. инв. №

ТП 292-8-33.91		АС	
Физкультурно-оздоровительный зал в легких металлических конструкциях с помещениями обслуживания в пристройке			
Привязан:	ГАП Лаховов	ГИП Каледина	Вед.арх. Проворова
	Исполн. Проворова	Провер. Уткина	Н.контр. Горбачев
Инв. №			
Пристройка		Стадия	Лист
		Р	12
План перемычек 1 этажа. Спецификация заполнения проемов. Спецификация перемычек.		МГПИИ СПОРТПРОЕКТ-1 г. Москва	

Альбом I



Ведомость перемычек

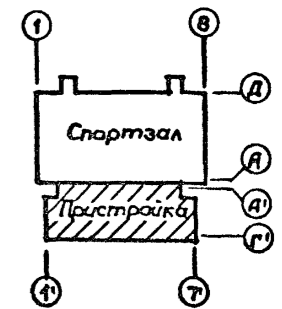
Марка поз.	Схема сечения
Внутренние стены	
ПР 8 5 шт.	
ПР 9 6 шт.	
ПР 10 2 шт.	
ПР 11 7 шт.	
ПР 12 4 шт.	
ПР 13 1 шт.	
ПР 14 3 шт.	
ПР 15 47 шт.	
ПР 16 3 шт.	

Ведомость перемычек

Марка поз.	Схема сечения	Марка поз.	Схема сечения	Марка поз.	Схема сечения
Наружные стены t=-20°					
ПР-1 2 шт.		ПР 6 2 шт.		ПР 51 1 шт.	
ПР 2 15 шт.		ПР 7 1 шт.		ПР 6' 2 шт.	
ПР 3 2 шт.		Наружные стены t=-30°			
ПР 4 2 шт.		ПР 1' 2 шт.		ПР 7' 1 шт.	
ПР 5 1 шт.		ПР 2' 15 шт.		Наружные стены t=-40°	
		ПР 3' 2 шт.		ПР 1'' 2 шт.	
		ПР 4' 2 шт.		ПР 2'' 15 шт.	
				ПР 3'' 2 шт.	

Примечание:

Данный лист см. совместно с листом АС-12,31.

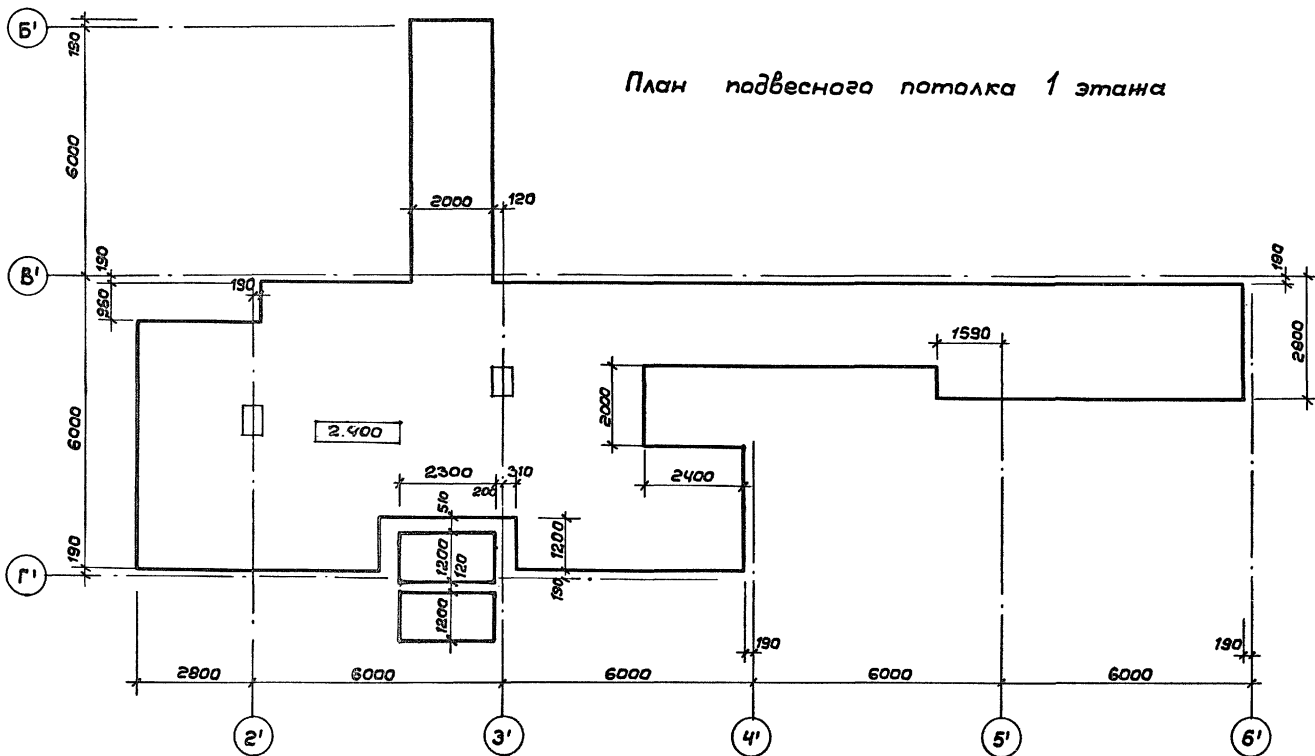


Привязка:

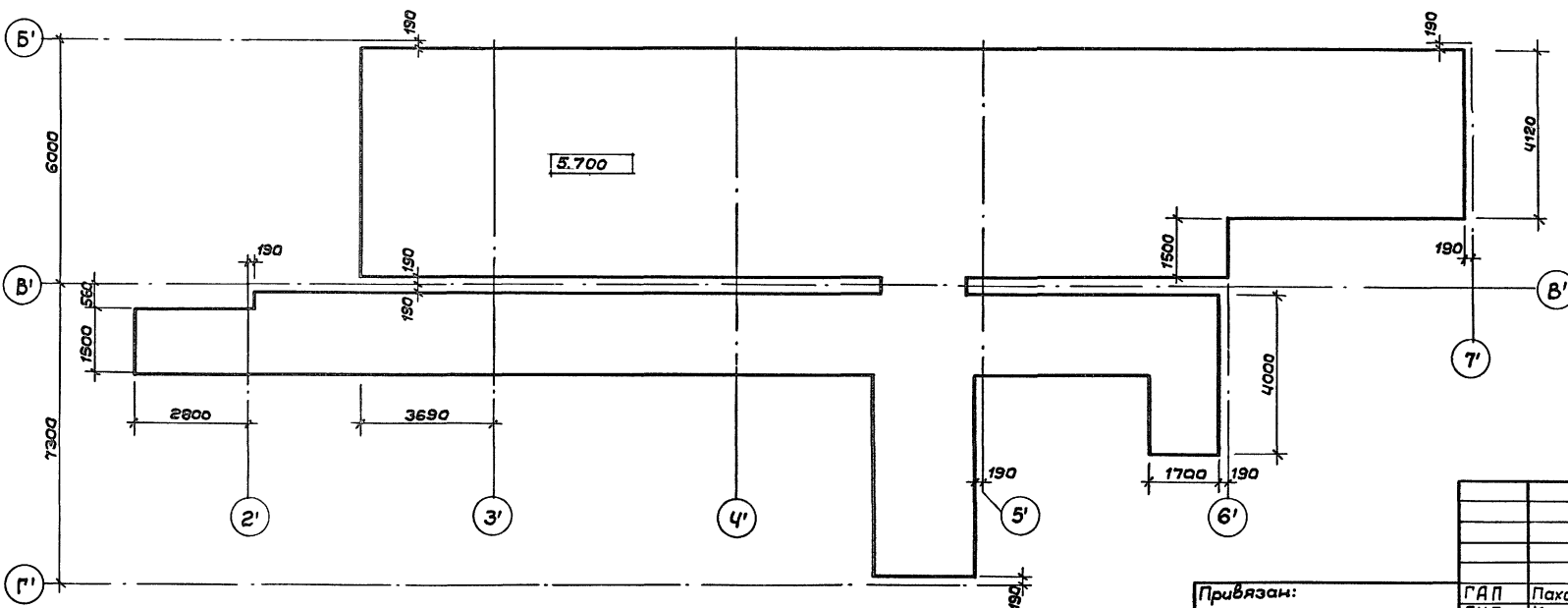
ГАП	Пахомов
ГИП	Каледина
Вед. арх.	Проборова
Исполн.	Проборова
Провер.	Уткина
Н.контр.	Горбачев

ТП 292-8-33.91		АС	
Физкультурно-оздоровительный зал в легких металлических конструкциях с помещениями обслуживания в пристройке			
Пристройка	Стадия	Лист	Листов
	Р	13	
План перемычек 2 этажа.		МГПИИ СПОРТПРОЕКТ-1	
Ведомость перемычек		г. Москва	

План подвесного потолка 1 этажа



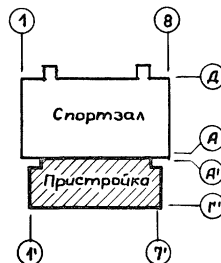
План подвесного потолка 2 этажа



Спецификация комплектующих изделий и материалов на подвесные потолки

Марка поз.	Обозначение	Наименование	Кол. шт.	Масса ед. кг	Примеч.
Лак 01-301	Сер. 1.245.4-5, вып. 1	Подвесной потолок реечного типа	-	-	3350 м ²
Алюминиевый деформируемый сплав АД 31 Т5 ГОСТ 22233-83					
А16-7206П	ГОСТ 24767-81*	Рейка облицовочная	-	636,5	-
А120-280-08	То же	Нащельник	-	234,3	-
ЭН-30	1.245.4-5.1-5, вып. 1	Балка несущая	-	57,0	-
ЭП-30	То же	Карниз	-	42,5	-
ВС-31	"	Вкладыш плоский	-	1,54	-
ВГ-100	"	Вкладыш гнутый	-	24,12	-
Итого:				996,0	
Стальные изделия					
КР-350	1.245.4-5.1-5, вып. 1	Подвеска	-	8,87	-
Крепёжные изделия					
-	ГОСТ 17473-80*	Винт В1. М6-В8х14,56.019	-	0,87	
-	ГОСТ 5915-70*	Гайка М6-ВНБ.019	-	0,53	
-	ГОСТ 11371-78*	Шайба 6.02.019	-	0,35	
-	ТУ 14-4-1231-83	Дюбель-звезда 45х40	-	0,83	
-	-	Дюбель-винт ДВ М6х55	-	3,28	
Итого:				14,73	

Примечание
Данный лист см. совместно с листами АС-2,3.



Привязан:

Г.АП	Пахомов	<i>[Signature]</i>
Г.И.П.	Каледина	<i>[Signature]</i>
Зав. гр.	Наздрин	<i>[Signature]</i>
Исполн.	Проборова	<i>[Signature]</i>
Провер.	Наздрин	<i>[Signature]</i>
Инж.пр.	Горбачев	<i>[Signature]</i>

ТП 292-8-33.91

АС

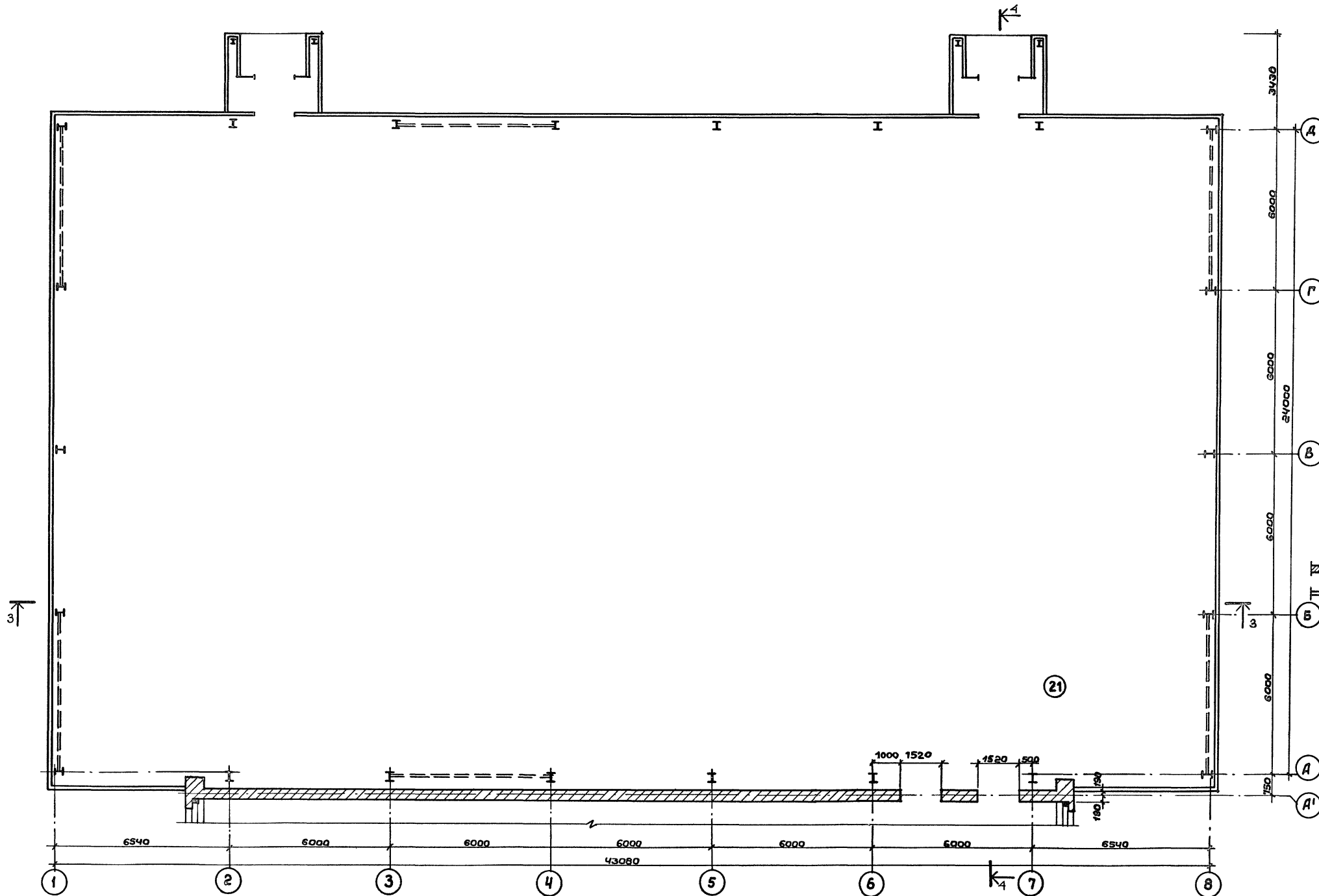
Физкультурно-оздоровительный зал в легких металлических конструкциях с помещениями абелинивания в пристройке


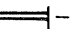
Пристройка

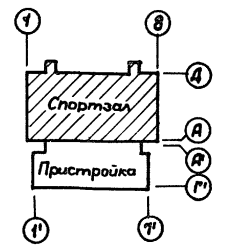
Стадия	Лист	Листов
Р	14	

Планы подвесного потолка 1 и 2 этажей
спецификация
МГПИП СПОРТПРОЕКТ-1
г. Москва

Инв. № раб.	Листы и дата	Взам. инв. №	Технолог	СУ	Репр. №
		30	В. К.		
			Резникова И. В.		
			Ванграпова З. А.		
			Вороженичьева И. В.		



Условные обозначения:
 - кирпичные стены
 - стены в ЛМК

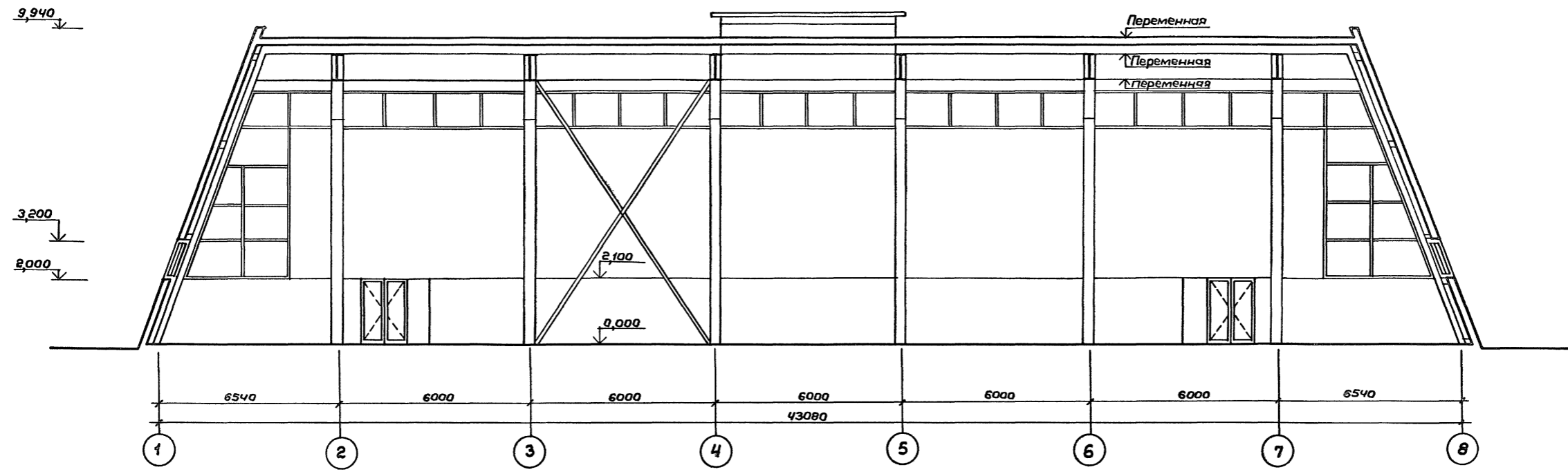


- Примечания:
1. Несущий каркас см. альбом II конструкции металлические.
 2. Данный лист см. совместно с листами АС-2,3,16.
 3. Экспликацию помещений см. лист АС-11.
 4. Разрезы 3-3 и 4-4 см. лист АС-16.

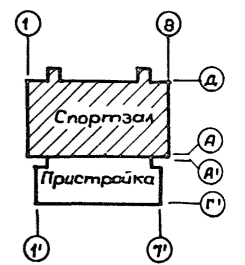
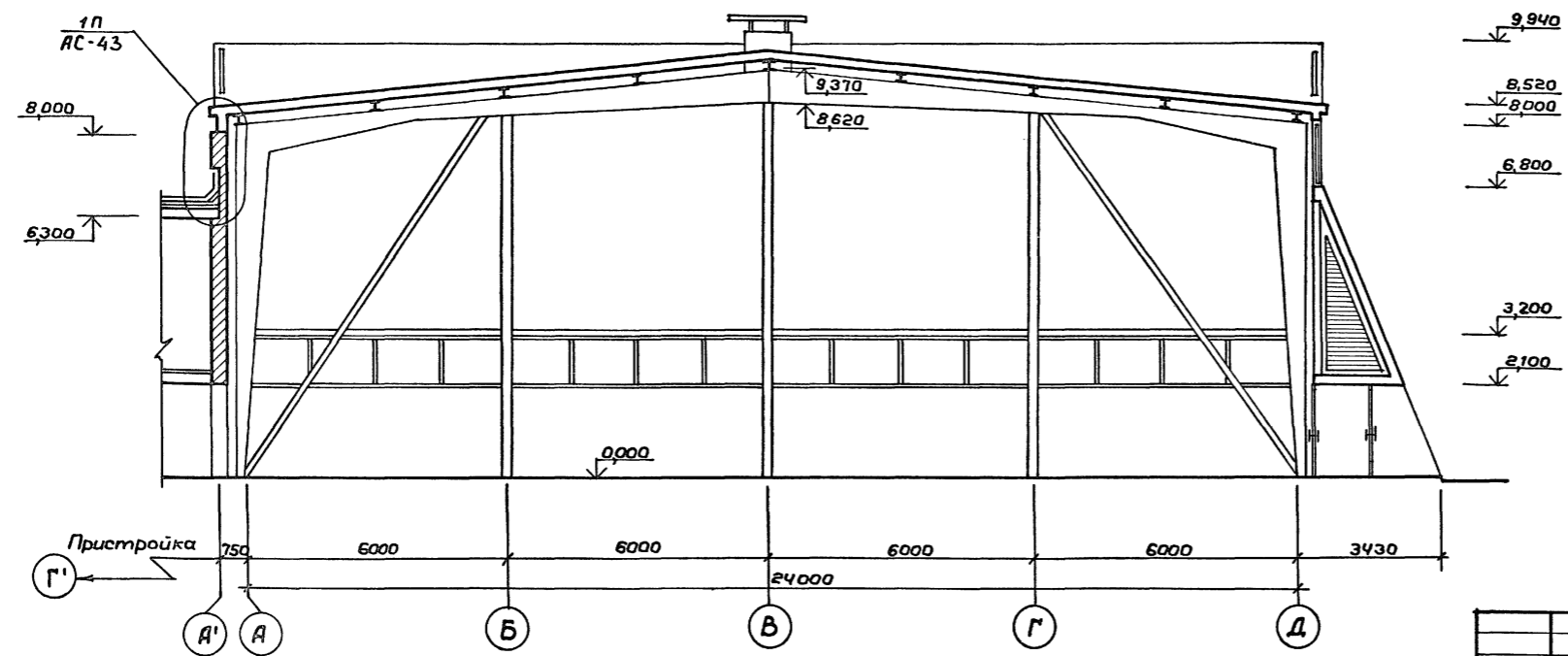
Привязки:		ГАП Пахомов	ТИП 292-8-33.91	АС
		ГИП Коледина	Физкультурно-оздоровительный зал в легких металлических конструкциях с помещениями обслуживания в здании пристройке	
		Зав. гр. Наздрин	Спортзал	Стадия Лист Листов
		Вед. арх. Прохорова	Р	15
		Исполн. Уткина	МГПИИ СПОРТПРОЕКТ-1	
		Провер. Пахомов	г. Москва	
		Н. контр. Горбачев	План на атм. 0,000	
Инв. №				

Альбом I

Разрез 3-3



Разрез 4-4



Шиф. № подл. Подпись и дата. Взам. инв. №

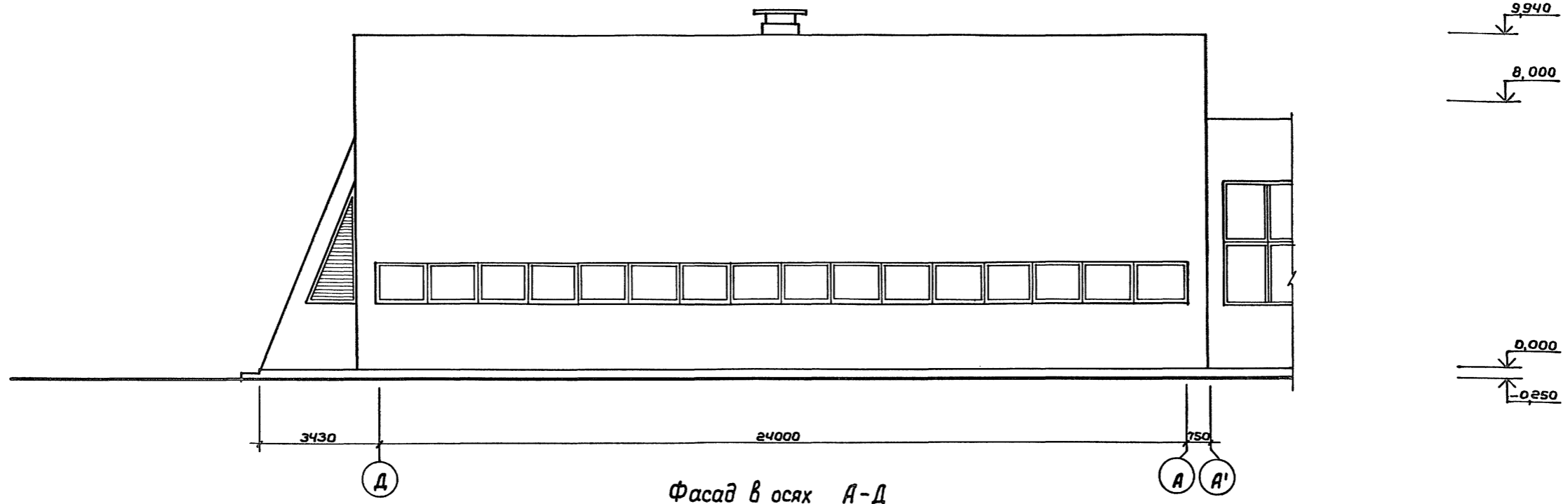
- Примечания :**
1. Ограждающие конструкции см. альбом II конструкции металлические.
 2. Несущий каркас см. альбом II конструкции металлические.
 3. Данный лист см. совместно с листами АС-2,3,15.

Привязан:
Инв. №

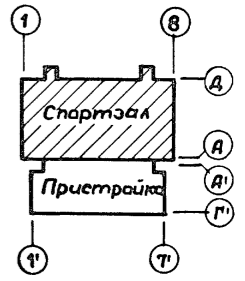
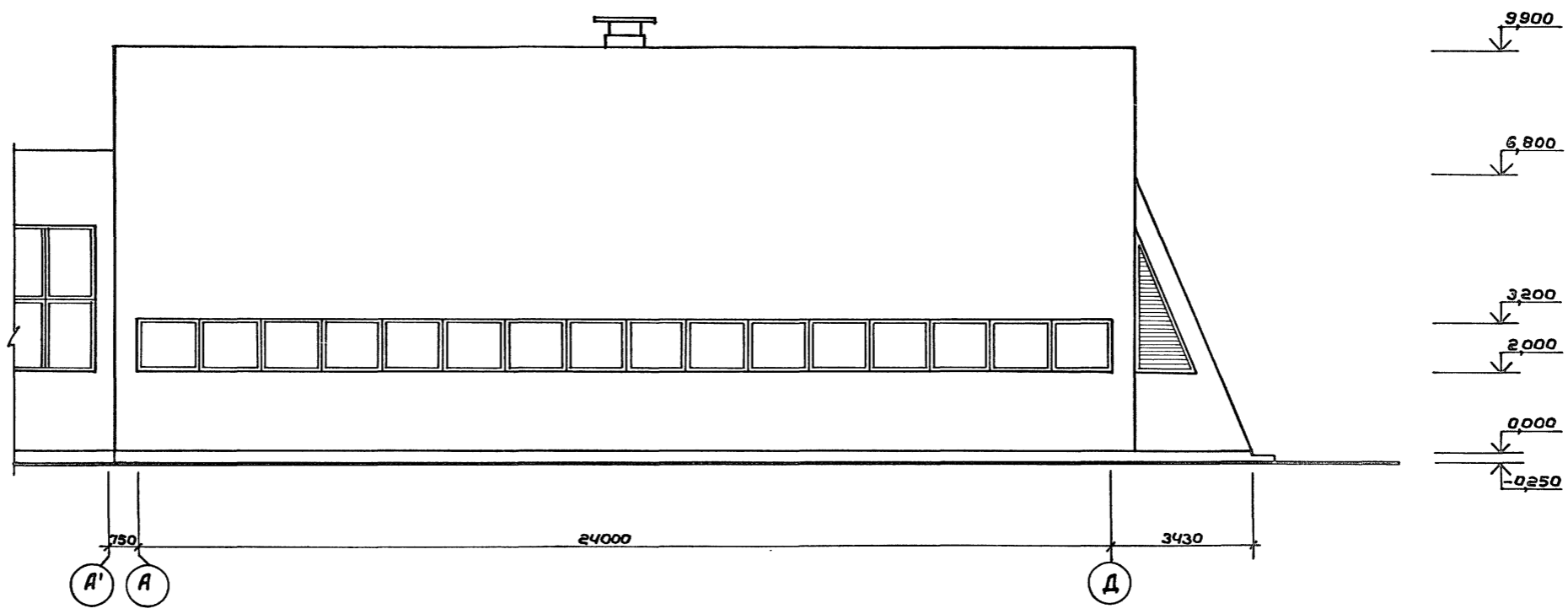
ТП 292-8-33.91		АС	
Физкультурно-оздоровительный зал в легких металлических конструкциях с помещениями обслуживания в пристройке			
Спортзал		Стадия	Лист
Разрезы 3-3; 4-4		Р	16
		МГПИИ СПОРТПРОЕКТ-1 г. Москва	

Альбом I

Фасад в осях Д-А



Фасад в осях А-Д

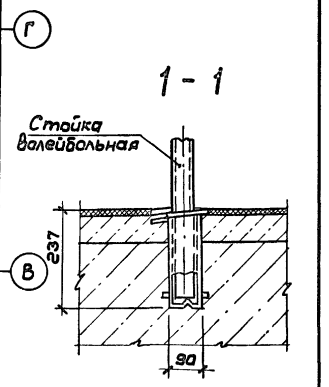
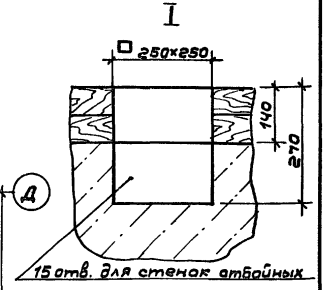
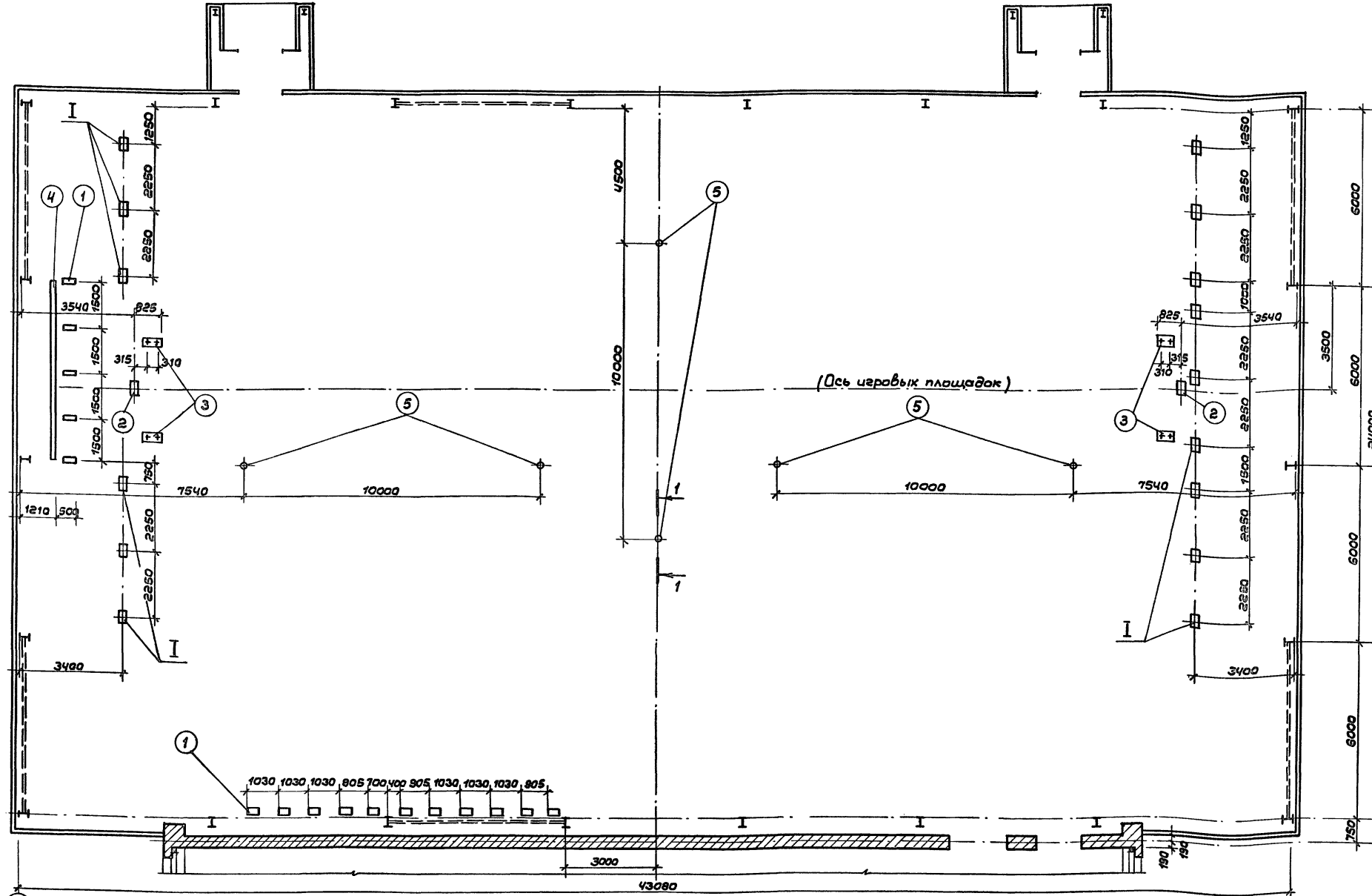


Примечания:

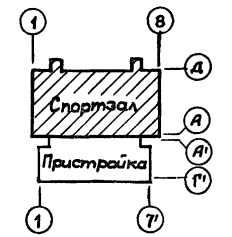
1. Раскладку панелей см. альбом II конструкции металлические.
2. Отделку фасадов см. альбом II конструкции металлические.
3. Монтажные схемы витрин см. альбом II конструкции металлические

Габариты / Об / Инв. № подл. / Подпись и дата / Взам. инв. №

Привязан:		ГАП Пахомов	ТП 292-8-33.91	АС
		ГИП Каледина	Физкультурно-оздоровительный зал в легких металлических конструкциях с помещениями обслуживания в пристройке	
		Зав. гр. Ноздрин	Спартзал	Стадия Лист Листов
		Вед. арх. Праворова		Р 17
		Исполн. Уткина	МГПИП СПОРТПРОЕКТ-1	
		Провер. Пахомов	г. Москва	
		И.контр. Горбачев		
Инв. №				



5 Место установки закладного стакана для волейбольной стойки (поставляется с оборудованием и устанавливается при монтаже)



Спецификация закладных элементов

Обозначение	Наименование	Кол.	Примеч.
1	ГОСТ 6486 - 86 ^{II} Е	Брус 200x80x450	11 0,08 м ³
2	"	Брус 150x80x150	2 0,004 м ³
3	"	Брус 150x80x650	4 0,032 м ³
4	"	Брус 150x250; L=6000	1 0,23 м ³
Стандартные изделия			
6	ТУ 62-01-00-55-87	Стакан стойки волейбольной	6 Поставляется с оборудованием

Примечания:

1. Все деревянные детали подвергнуть пропитке антисептиками и антипиренами.
2. Данный лист см. совместно с разделом ТК.
3. В варианте устройства пола с синтетическим покрытием используются только закладные элементы поз. с 1 по 4.

Привязан:

ГАП	Пахомов
ГИП	Каледина
Вед. арх.	Проварова
Исполн.	Уткина
Провер.	Пахомов
И. контр.	Горбачев

ТП 292-8-33.91 АС

Физкультурно-оздоровительный зал в легких металлических конструкциях с помещениями обслуживания в пристройке

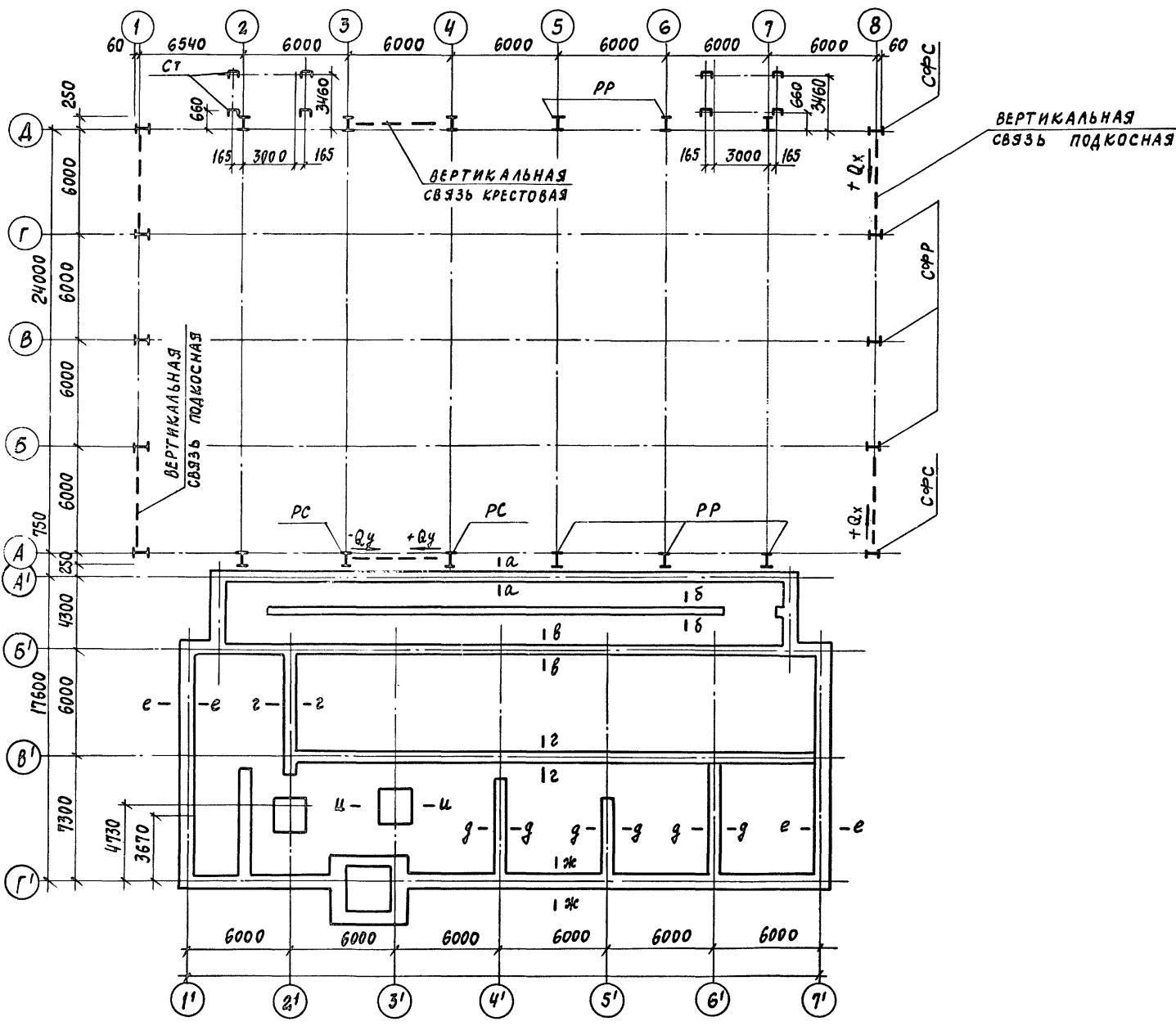
Спортзал

Стандарт	Лист	Листов
Р	18	

МПИП СПОРТПРОЕКТ-1 г. Москва
План установки закладных деталей в полу с деревянным покрытием

Технолог Резникова М.В. Циф. журнал. Подпись и дата Взам. инв. №

Альбом I



НОРМАТИВНЫЕ НАГРУЗКИ НА ФУНДАМЕНТЫ СПОРТЗАЛА

СХЕМА НАГРУЗОК	УСИЛИЕ	ОТ СОБСТВЕННОГО ВЕСА		ОТ СНЕГОВОЙ НАГРУЗКИ	ОТ ВЕТРОВОЙ НАГРУЗКИ	
		ОТ СТОЙКИ	ОТ КОНСТ.	РАЙОНЫ		
				РАЙОН I	РАЙОН II	
 РАМА РЯДОВАЯ РР	N TC	3,2	5,6	7,3	± 2,21	
	Qx TC	—	2,33	2,89	± 1,98	
	Qy TC	—	—	—	± 0,42	
	Mx TCM	—	—	—	—	
	My TCM	—	—	—	± 0,32	
 РАМА СВЯЗЕВАЯ РС	N TC	3,2	5,6	7,3	± 2,21	
	Qx TC	—	2,33	2,89	± 1,98	
	Qy TC	—	—	—	± 4,35	
	Mx TCM	—	—	—	—	
	My TCM	—	—	—	± 0,32	
 ПРОГОН	R TC	0,61	0,70	1,40	± 1,25	
	Qx TC	—	—	—	± 1,30	
	Qy TC	0,98	0,29	0,59	± 1,65	
	My TCM	2,05	—	—	± 1,50	
	R TC	0,61	0,70	1,40	± 1,25	
	Qx TC	—	—	—	± 1,50	
СТОЙКА ФАХВЕРКА СВЯЗЕВАЯ СФС	Qy TC	0,98	0,29	0,59	± 1,65	
	My TCM	2,05	—	—	± 4,32	

ТАБЛИЦА НОРМАТИВНЫХ ВЕРТИКАЛЬНЫХ НАГРУЗОК В ТС/М ПРИСТРОЙКИ

КОНТРОЛЬНОЕ СЕЧЕНИЕ	ПОСТОЯННЫЕ В ТС/М; ТС		ВРЕМЕННАЯ		РАСЧЕТНОЕ СОЧЕТАНИЕ НАГРУЗОК ДЛЯ t°: -30°С
	БЕЗ МАССЫ СТЕН	МАССА СТЕН ПРИ t°: -30°С	НА ПЕРЕКРЫТИИ	СНЕГОВАЯ	
а-а	1,42	6,06	0,43	0,65	8,56
б-б	0,95	2,68	0,86	—	4,49
в-в	4,21	4,41	1,03	1,16	10,81
г-г	2,79	4,41	0,9	0,51	8,61
д-д	6,49	4,41	1,5	0,78	13,18
е-е	3,24	8,15	0,75	0,39	12,53
ж-ж	—	8,15	—	—	8,15
з-з	21,1	4,02	4,9	2,5	32,52

- Общие данные см. листы 4,5.
- Нагрузки даны в уровне обреза фундаментов.

Инв. № подл. Подпись и дата. Взам. инв.

т.п. 292-8-33.91 АС

Физкультурно-оздоровительный зал в легких металлических конструкциях с помещениями обслуживания в пристройке

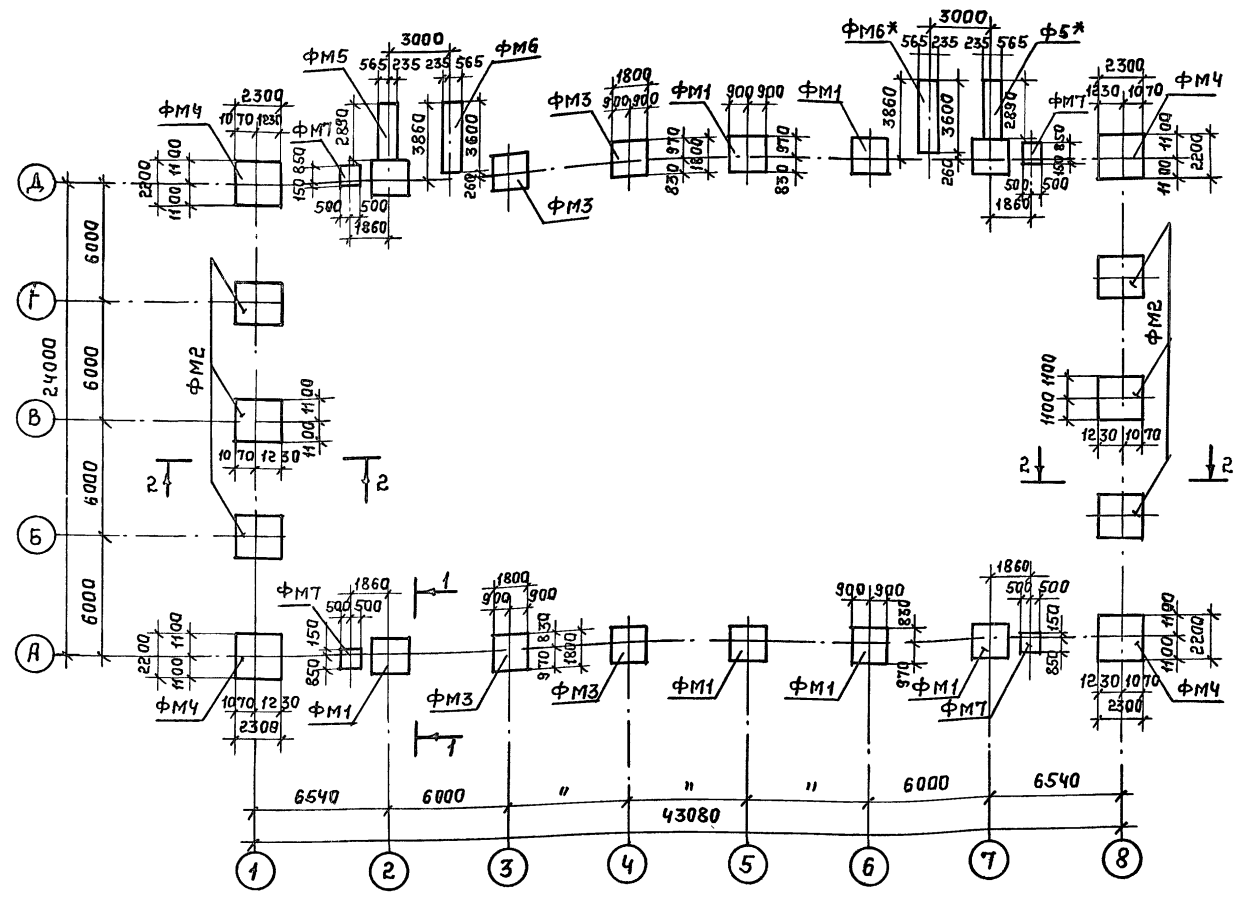
Привязан:	ГАП ПАХОМОВ	СТАДИЯ	ЛИСТ	ЛИСТОВ
	ТИП КАЛЕДНИА	Р	19	
	ЗАВ. ГР. МАРГУЛИЯ			
	ИНЖЕН. ШЕПИЛОВА			
	ПРОВЕР. КОРНЕЕВ			
Инв. №	И. КОНТР. МИХЕЕВ			

СХЕМА НАГРУЗОК МГПИП СПОРТПРОЕКТ-1 г. МОСКВА

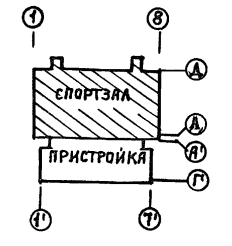
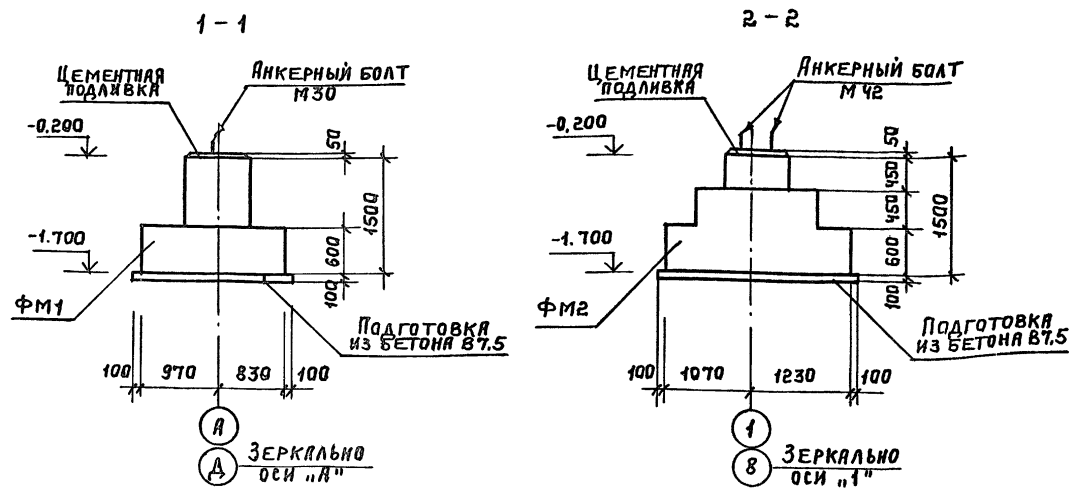
Альбом I

СПЕЦИФИКАЦИЯ МОНОЛИТНЫХ ФУНДАМЕНТОВ

ФОРМАТ	ЗОНА	Позиция	ОБОЗНАЧЕНИЕ	НАИМЕНОВАНИЕ	КОЛ	ПРИМЕЧ.
			ФУНДАМЕНТЫ МОНОЛИТНЫЕ			
			АС-21	ФМ1	6	
			"	ФМ2	6	
			"	ФМ3	4	
			АС-22	ФМ4	4	
			"	ФМ5	1	
			"	ФМ5*	1	
			"	ФМ6	1	
			"	ФМ6*	1	
			АС-23	ФМ7	4	
				Подготовка из бетона В7,5	—	12,5 м ³
				ЦЕМЕНТНАЯ ПОДЛИВКА	—	1,2 м ³



1. Все поверхности фундаментов, соприкасающиеся с грунтом, обмазать горячим битумом за 2 раза.



ИНВ. №		ПРИВЯЗАН:		Т. П. 292-8-33.91 АС		СТАНДА ЛИСТ ЛИСТОВ	
		ГЛАВ. ПЯХОМОВ		Физкультурно-оздоровительный зал в легких металлических конструкциях с помещениями обслуживания в пристройке.			
		ГЛАВ. КЛАДИНА		Спортзал.		Р	20
		ЗАВ.ТРИН МАРГУЛИЯ		СХЕМА РАСПОЛОЖЕНИЯ ФУНДАМЕНТОВ.		МГПИП СПОРТПРОЕКТ-1 Г. МОСКВА	
		ИНЖЕН. АЛЕКСЕЕВ		КОПИРОВАЛ: 25324-01 27 ФОРМАТ А2			
		ПРОВЕР. ШЕПИЛОВА					
		И.КОНТР. МИХЕЕВ					

ИНВ. № ПОДЛИВКА И АРМА ВЗЯТЫЕ

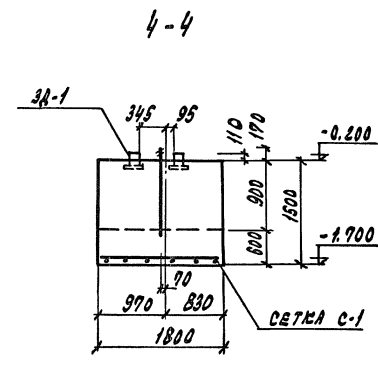
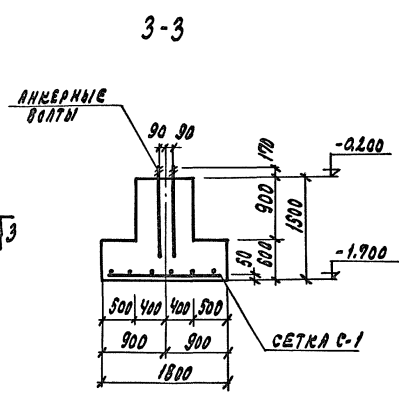
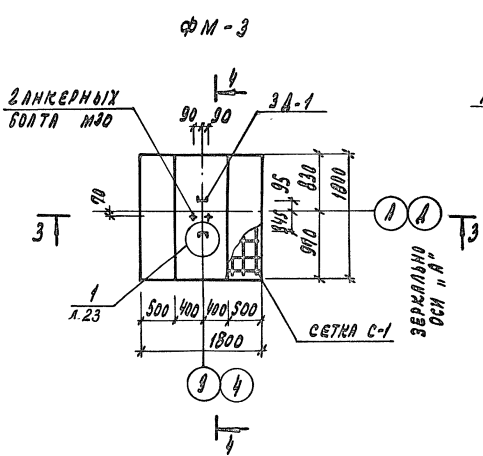
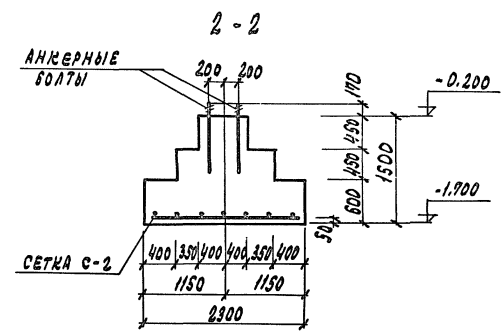
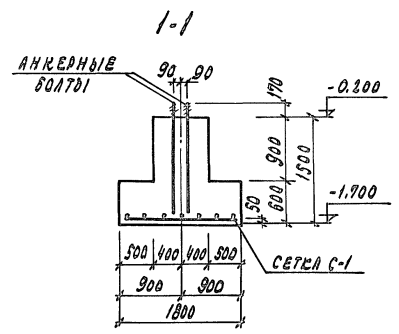
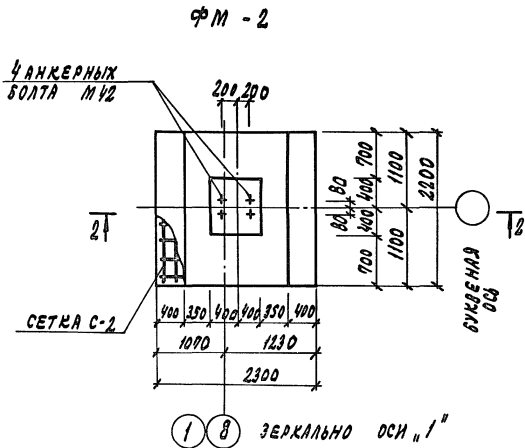
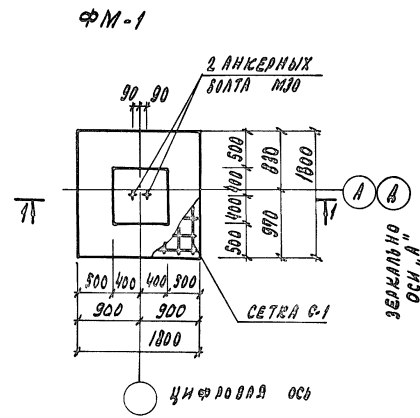
ЗЕРКАЛЬНО ОСИ "А"

ЗЕРКАЛЬНО ОСИ "1"

Альбом 2

СПЕЦИФИКАЦИЯ РАСХОДА МАТЕРИАЛОВ

ФОНТ.	ЗОНА	ПОС.	ОБОЗНАЧЕНИЕ	НАИМЕНОВАНИЕ	КОЛ.	ПРИМ.
				ФУНДАМЕНТ ФМ-1		
				СБОРОЧНЫЕ ЕДИНИЦЫ		
АЧ			АСИ-02.01	СЕТКА С-1	1	21,6кг
				БОЛТ 1,1 М30х1250 ВСТ3КП2		
				ГОСТ 24379.1-80	2	8,15кг
				МАТЕРИАЛ		
				БЕТОН В15	-	2,52м³
				ФУНДАМЕНТ ФМ-2		
				СБОРОЧНЫЕ ЕДИНИЦЫ		
АЧ			АСИ-02.02	СЕТКА С-2	1	32,64кг
				БОЛТ 2,1 М42х1000 ВСТ3КП2		
				ГОСТ 24379.1-80	4	19,27кг
				МАТЕРИАЛ		
				БЕТОН В15	-	6,63м³
				ФУНДАМЕНТ ФМ-3		
				СБОРОЧНЫЕ ЕДИНИЦЫ		
АЧ			АСИ-02.01	СЕТКА С-1	1	21,6кг
				БОЛТ 1,1 М30х1250 ВСТ3КП2		
				ГОСТ 24379.1-80	2	8,15кг
АЧ			АСИ-04.01	ЗАКЛАДНАЯ ДЕТАЛЬ ЗА-1	2	5,40кг
				МАТЕРИАЛ		
				БЕТОН В15	-	3,24м³



Данный лист см. совместно с листами АС-20; АС-22; АС-23

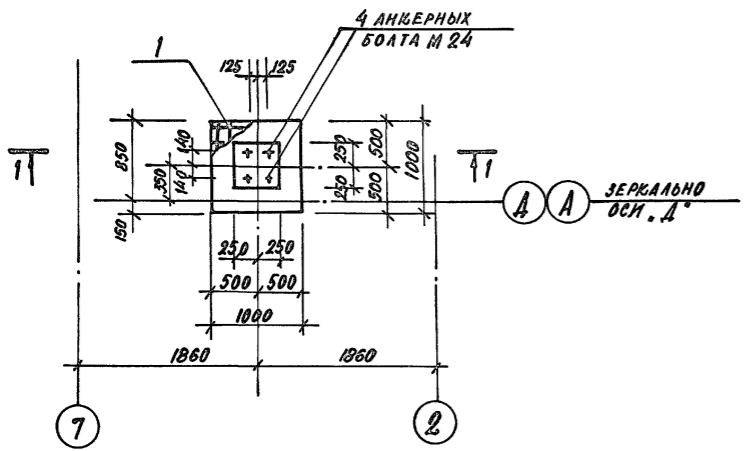
ПРИВЯЗАН	
ИМЯ	
ИНД. №	

7П 292-8-33.91		АС
ИНЖЕНЕРНО-ОПРОЕКТНЫЙ ЗАЛ В ЛЕГКИХ МЕТАЛЛУРГИЧЕСКИХ КОНСТРУКЦИЯХ С ПОМЕЩЕНИЯМИ ОБЪЕДИНЕНИЯ В ПРИСТАВКАХ		
СПОРТЗАЛ	СТАДИОН	Лист Листов
	Р	2/1
Конструкция фундаментов ФМ-1, ФМ-2, ФМ-3		ИМПИИ "СПОРТПРОЕКТ-1" Москва

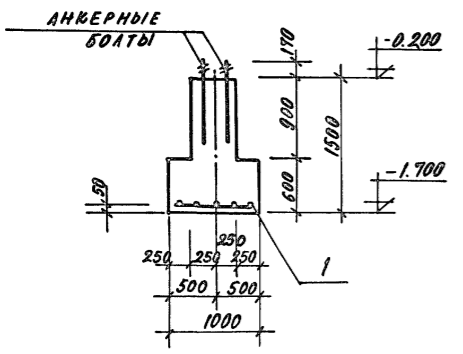
ИМ. ПЕТОВА, СОЗДАТЕЛЬ И АВТОР ЭЛЕКТРОННОЙ ФОРМЫ

Альбом I

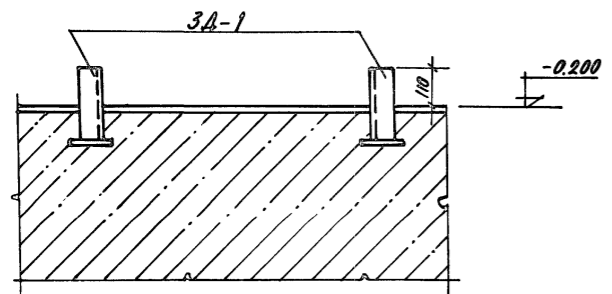
ФМ - 7



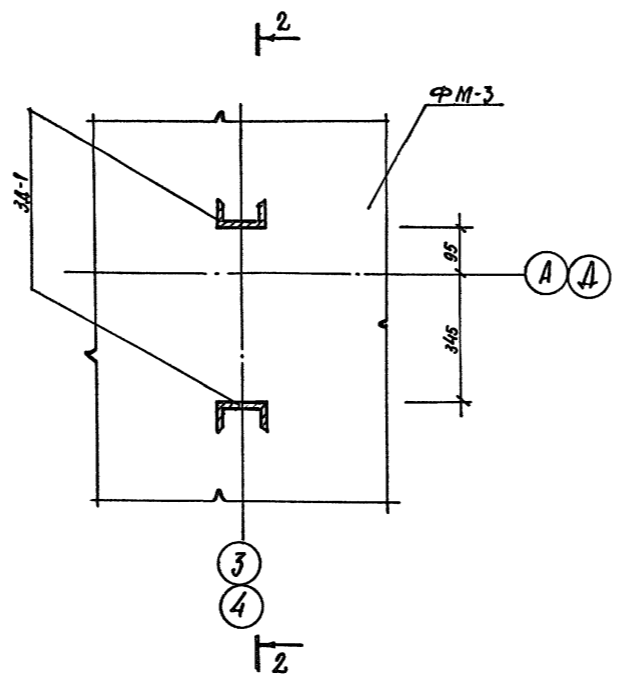
1-1



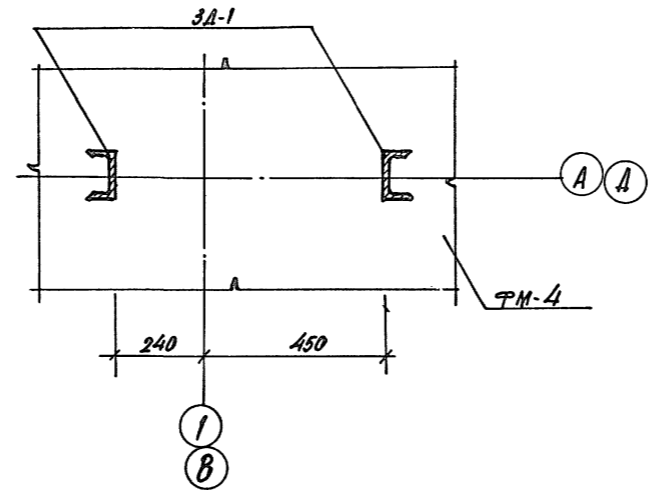
2-2



УЗЕЛ 1



УЗЕЛ 2



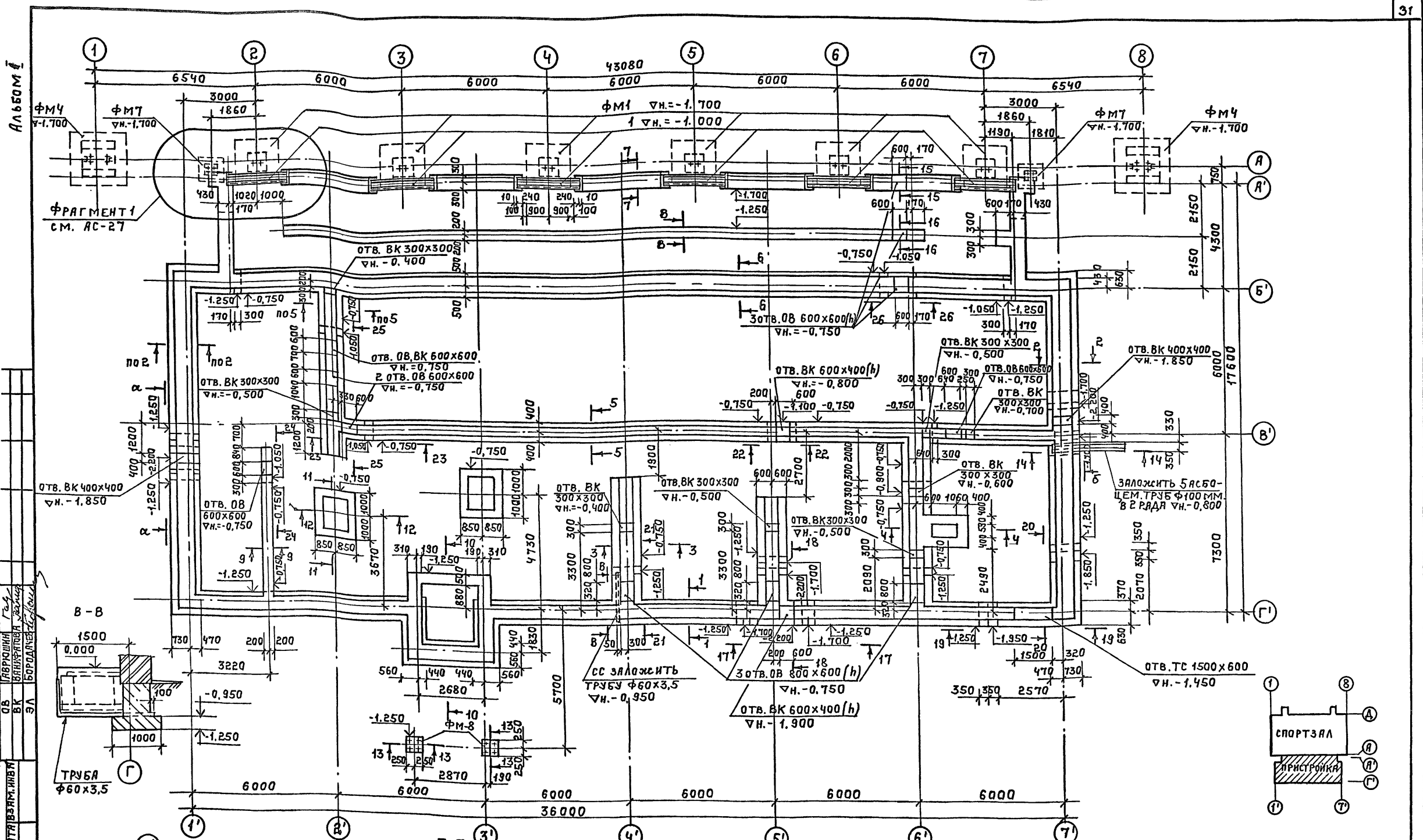
СПЕЦИФИКАЦИЯ РАСХОДА МАТЕРИАЛОВ

ФОРМА	КОЛ.	ПОЗ.	ОБОЗНАЧЕНИЕ	НАИМЕНОВАНИЕ	КОЛ.	ПРИМЕЧ.
				ФУНДАМЕНТ ФМ-7	4	
				СБОРОЧНЫЕ ЕДИНИЦЫ		
				СЕТКА - БАШ-100		
64	1		ГОСТ 8478-81*		1	
				БОЛТ 21 М 24x1000 ВСТ 3 К П 2		
				ГОСТ 24370.1-80	4	19.27 кг
				МАТЕРИАЛ		
				БЕТОН В15	-	0.83 м ³

Данный лист см. совместно с листами АС-20; АС-21; АС-22

ИВБ. № подл. Подпись и дата. ВЗ. ИВБ. №

ПРИВЯЗАН		ГАП	Пахомов	За	ТП 292-8-33.91 АС		
		ГИП	Каледина	Кал	Физкультурно-оздоровительный зал в легких металлических конструкциях с помещениями обслуживания в пристройке		
		ЭЛ. ГР.	Маргулия	Мар	СПОРТЗАЛ		
		Инжен.	Платова	Плат	КОНСТРУКЦИЯ ФУНДАМЕНТА		
		Провер.	Шепилова	Шеп	ФМ-7. Узлы 1, 2		
		И. КОНТР.	Михеев	Мих	ИГПИП СПОРТПРОЕКТ-1 МОСКВА		



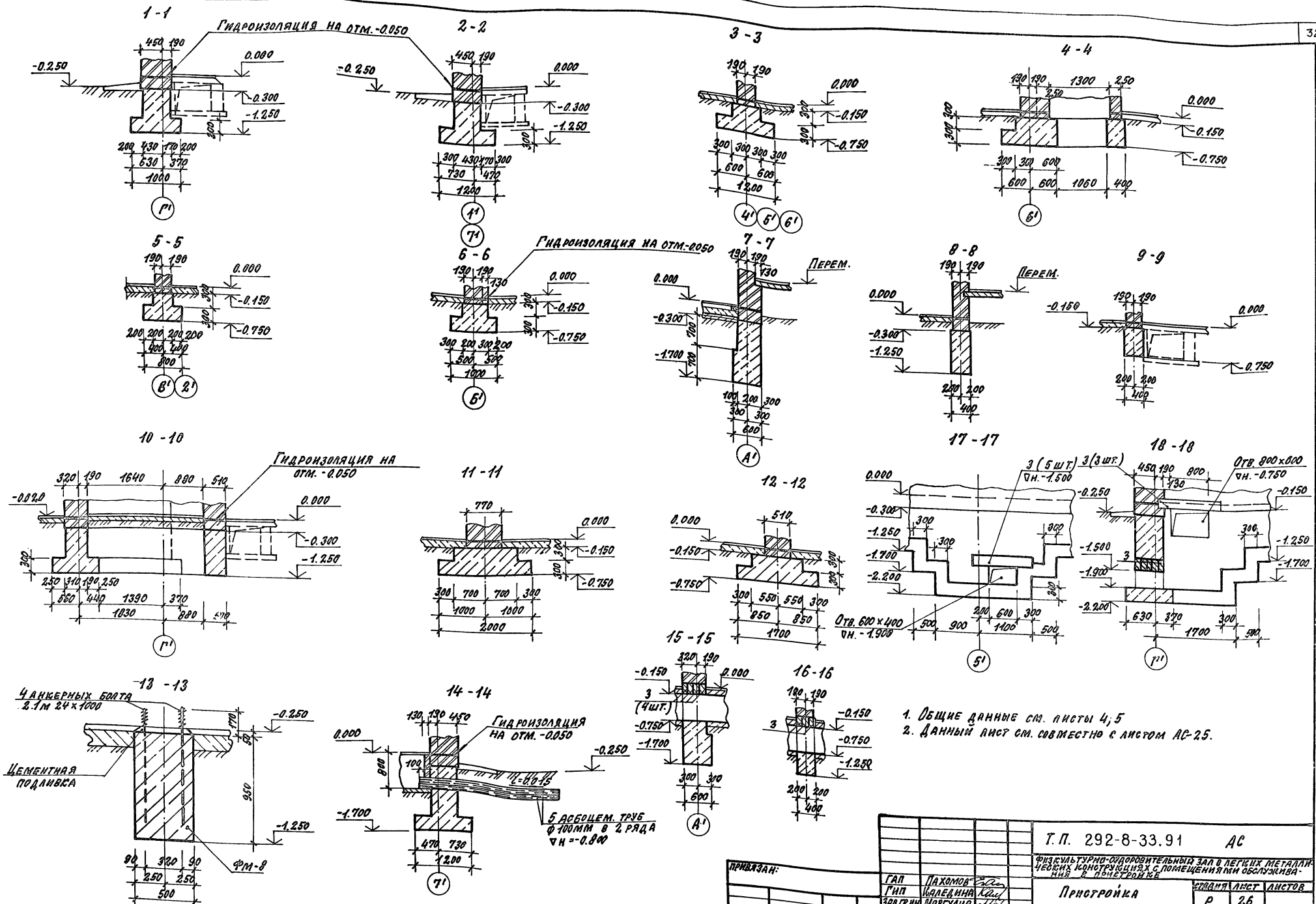
ИВ. № ПОДПИСАЛИСЬ АНТОНОВ ИВАН
 ОБ ВК ЭЛ БОРОДЯЧЕВСКАЯ
 ГАВРИЛИНА ГЕНА
 ЮЛИЯ ПЕТРОВНА

1. ОБЩИЕ ДАННЫЕ СМ. ЛИСТЫ 4; 5.
2. ДАННЫЙ ЧЕРТЕЖ СМ. СОВМЕСТНО С ЛИСТАМИ АС-26, АС-27.
3. ВСЕ ПОВЕРХНОСТИ, СОПРИКАСАЮЩИЕСЯ С ГРУНТОМ, ОБМАЗАТЬ ГОРЯЧИМ БИТУМОМ ЗА 2 РЯДА.

ПРИВЯЗАН:

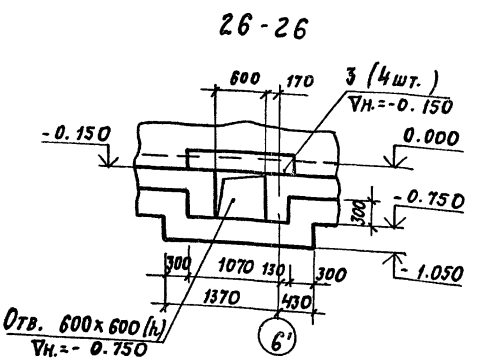
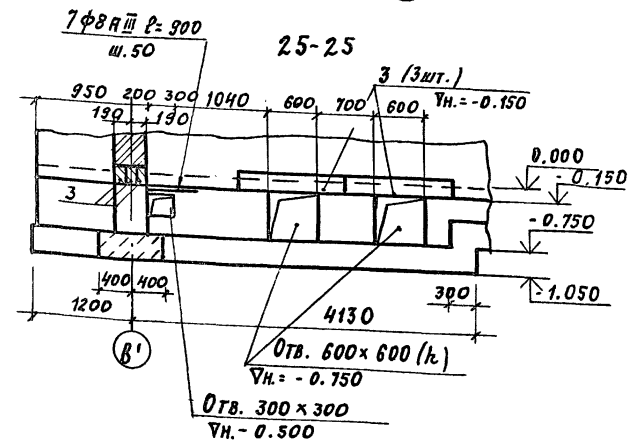
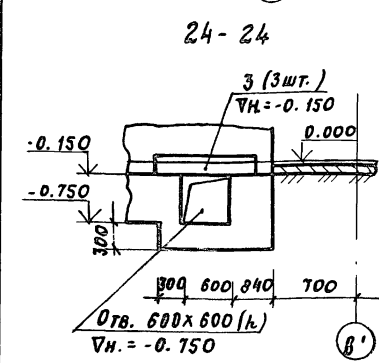
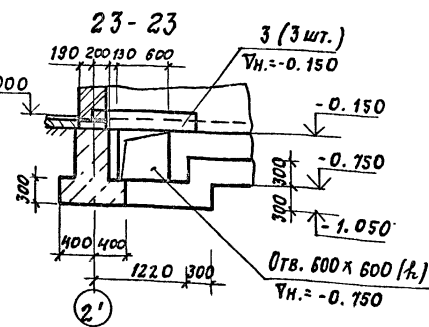
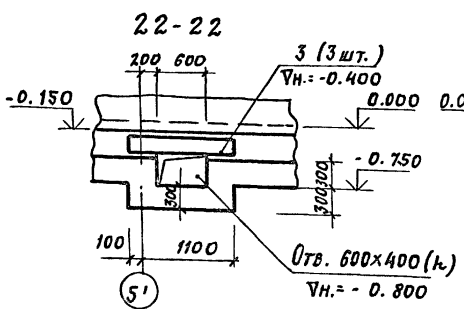
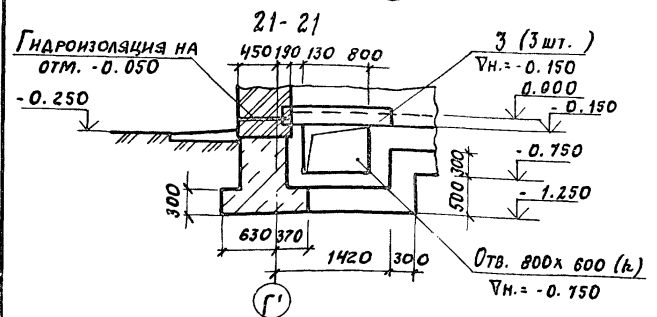
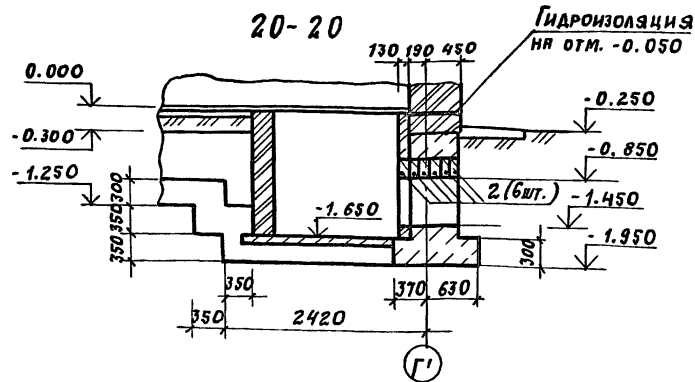
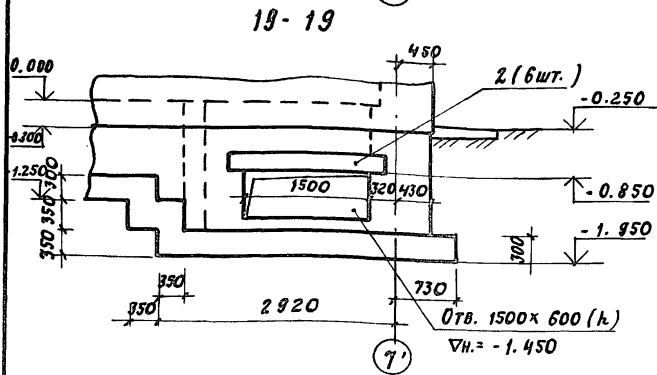
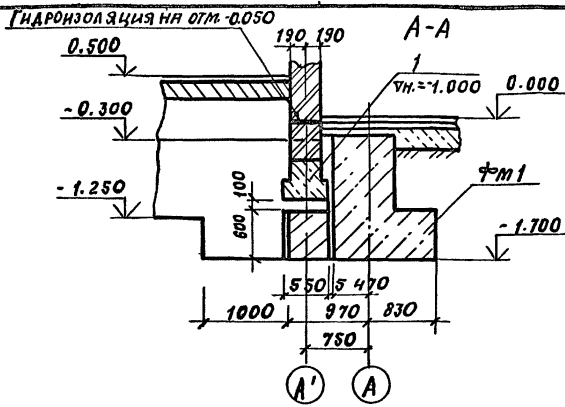
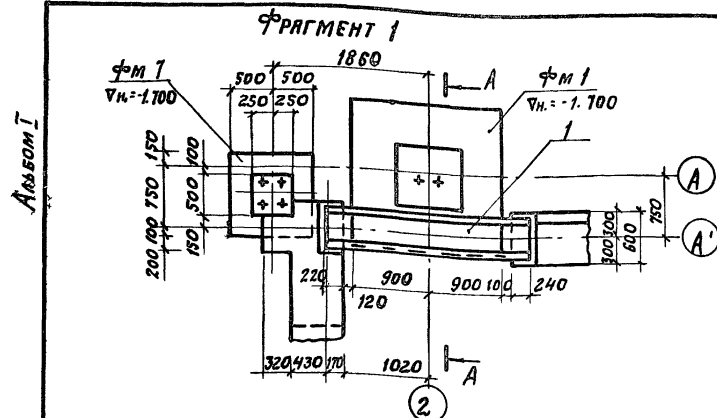
Т. П. 292-8-33.91 АС		ФИЗКУЛЬТУРНО-ОЗДОРОВИТЕЛЬНЫЙ ЗАЛ В ЛЕЖИКИХ И ТАЛЛИЧЕСКИХ КОНСТРУКЦИЯХ ПОМЕЩЕНИЯМИ ОБЕСЛАЖИВАНИЯ В ПРИСТРОЙКЕ	
ИВ. №	СТАДИЯ	ЛИСТ	ЛИСТОВ
ИВ. №	Р	25	
СХЕМА РАСПОЛОЖЕНИЯ ФУНДАМЕНТОВ.		МГПИП СПОРТПРОЕКТ-1 Г. МОСКВА	

Альбом 1



- 1. Общие данные см. листы 4; 5
- 2. Данный лист см. совместно с листом АС-25.

ПРИВЯЗКА:		Т.П. 292-8-33.91 АС	
ГАП	ПАХОМОВ	ФУНДАМЕНТО-УДОБОВИТЕЛЬНЫЙ ЗАЛ В ЛЕГКИХ МЕТАЛЛИЧЕСКИХ КОНСТРУКЦИЯХ С ПОМЕЩЕНИЯМИ ОБСЛУЖИВАНИЯ В ПОЧТОВОМ КИОСКЕ	
ГМП	КАЛЕДИНА		
ЗАВ.ГР.ИИ	МАРГУЛИЯ	Простройка	этаж/лет
ИСПОЛ.	ШЕРШОВА	Р	26
ПРОВЕР.	КОРНЕЕВ	ОХЕМА РАСПОЛОЖЕНИЯ ФУНДАМЕНТОВ. СЕЧЕНИЯ 1-1 = 18-18	
И.КОНТ.	МИХЕЕВ	МГПИП СПОРТПРОЕКТ 1 Г. МОСКВА	
25324-01 33		КОПИРОВАЯ: ФОРМАТ	



СПЕЦИФИКАЦИЯ СБОРНЫХ ЖЕЛЕЗОБЕТОННЫХ ЭЛЕМЕНТОВ

МЯРКА, ПОЗ.	ОБОЗНАЧЕНИЕ	НАИМЕНОВАНИЕ	КОЛ.	МАССА ЕД., КГ	ПРИМЕЧАНИЕ
1	СЕР. 1.115.1-1	БЛЮКИ ФУНДАМЕНТНЫЕ БФ 25.5.4 - 2Т	6	1150	
ПЕРЕМЫЧКИ					
2	СЕР. 1.038.1-1 В.1	ЗПБ 18-37	6	119	
3	СЕР. 1.038.1-1 В.1	ЗПБ 13-37	43	85	

СПЕЦИФИКАЦИЯ МОНОЛИТНЫХ БЕТОННЫХ ЭЛЕМЕНТОВ

ФОРМАТ	ЗОНА	ПОЗ.	ОБОЗНАЧЕНИЕ	НАИМЕНОВАНИЕ	КОЛ.	ПРИМЕЧ.
				ФУНДАМЕНТ ФМ - 8	2	
ДЕТАЛИ:						
			Болт 2.1м24x1000 вст.3кп2			
			ГОСТ 24379.1-80		4	19.27 кг
МАТЕРИАЛ:						
			БЕТОН В7.5			0.24 м³
			ЦЕМ. ПОДЛИВКА			0.01 м³
ЛЕНТОЧНЫЙ ФУНДАМЕНТ						
ДЕТАЛИ:						
			Ф8 А III по ГОСТ 5781-82*			
			L = 900		78	0.36 кг
			Асбоцем. трубы ф100 мм по ГОСТ 1839-80*			
			L общ. = 15.0 м			
			Труба ф60x3.5 по ГОСТ 3262-75; L=2800		1	13.7 кг
МАТЕРИАЛ:						
			БЕТОН В7.5			V=118.0 м³

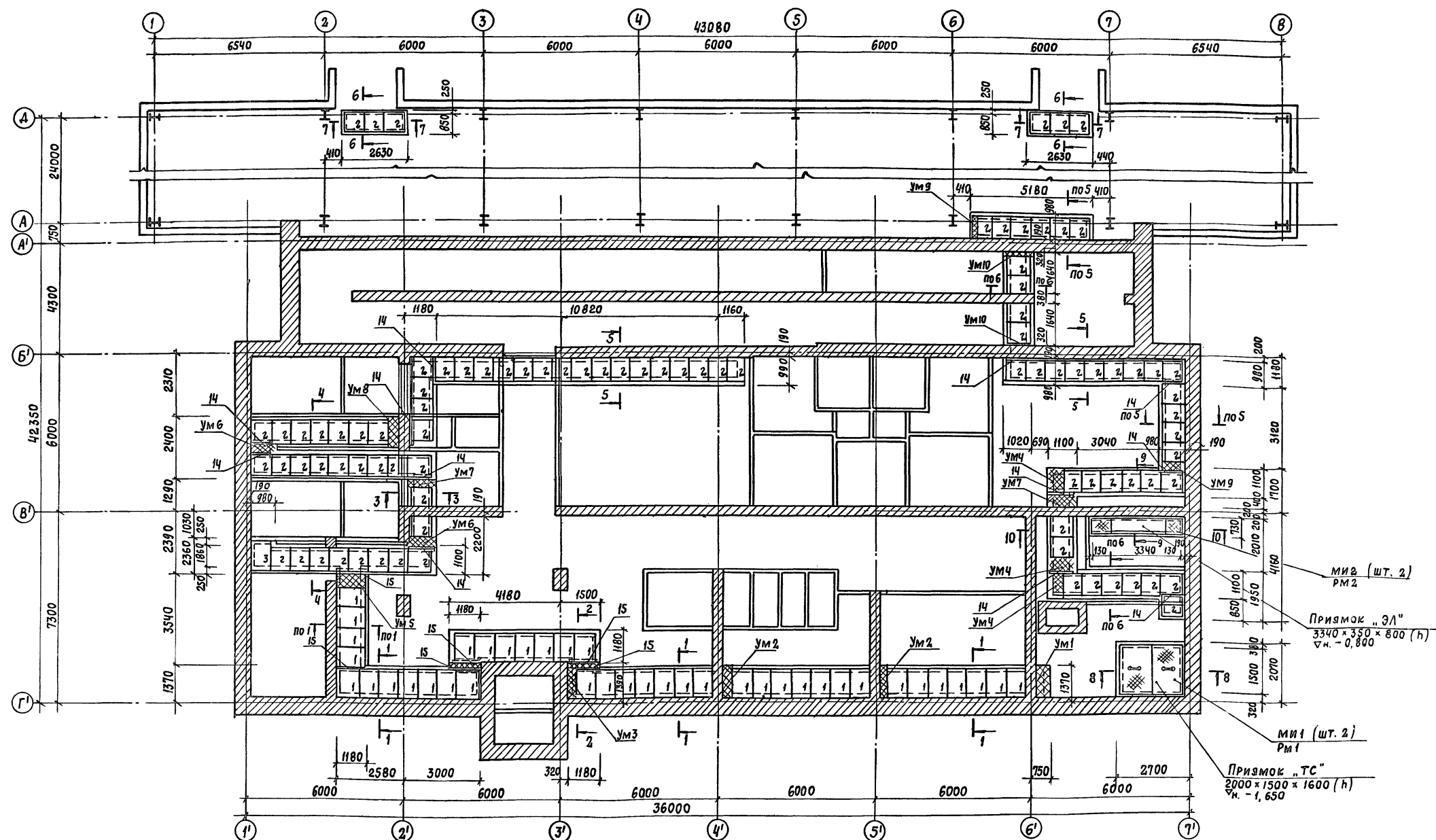
1. ОБЩЕ ДАННЫЕ см. листы 4; 5.
2. ДАННЫЙ ЛИСТ см. совместно с листом АС-25.
3. ГОРИЗОНТАЛЬНАЯ ГИДРОИЗОЛЯЦИЯ ВЫПОЛНЯЕТСЯ ИЗ ЦЕМЕНТНО-ПЕСЧАНОГО РАСТВОРА СОСТАВА 1:2 ТОЛЩИНОЙ 20 мм НА ОТМ. -0.050
4. НАД ОТВЕРСТИЯМИ ШИРИНОЙ ДО 400 мм УКЛАДЫВАЮТСЯ ОТДЕЛЬНЫЕ СТЕРЖНИ Ф8 А III С ШАГОМ 50 мм.

ТП 292-8-33.91		АС
ФУНКЦИОНАЛЬНО-ОЗДОРОВИТЕЛЬНЫЙ ЗАЛ В ЛЕГКИХ МЕТАЛЛИЧЕСКИХ КОНСТРУКЦИЯХ С ПМЕЩЕНИЯМИ ОБСЛУЖИВАНИЯ В ПРИСТРОЙКЕ		
ПРИСТРОЙКА		СТАНЦИЯ ЛИСТ ЛИСТОВ
Р		27
СХЕМА РАСПОЛОЖЕНИЯ ФУНДАМЕНТОВ. СЕЧЕНИЯ 19-19 ÷ 26-26		МГПИП СПОРТПРОЕКТ-1
г. МОСКВА		

ИНВ. № подл. Подпись и дата Выходной №

ПРИВЯЗАН:
 ГАП ПЯХОМОВ
 ГИП КЯЛЕДИНА
 ИСП. ШЕРНОВА
 ПРОВЕРИЛ КОРНЕЕВ
 Н. КОНТ. МИХЕЕВ

ИЛЮСТРИАЦИЯ



ОБ. ГАРШИНА Г.С.
ВС. ВАНДИН Г.М.
ЭЛ. БОРОДИН С.В.

ИНВ. № ПОДАТ. ПОДПИСЬ И ДАТА ВЗАИМ. ПИШЬ

1. Данный лист см. совместно с листом АС-29.

ПРИВЯЗАН:		Г.О.П. ПОХОМОВ	Г.И.П. КАЛЕДИНА	З.А.В. Г.И.И. МАРГУЛИЯ	И.Н.Ж.Е.Н. КОРНЕЕВ	П.Р.О.В.Е.Р. ШЕПИЛОВА	И.Н.К.О.Н.Т.Р. МИХЕЕВ	Т.П. 292-8-33.91 АС	Физкультурно-оздоровительный зал в легких металлических конструкциях с помещениями обслуживания в пристройке	СТАДИОН	Лист	Листов	
										Р	28		
ИНВ. №		СХЕМА РАСПОЛОЖЕНИЯ ПОДПОЛЫНЫХ КАНАЛОВ И ПРИЯМКОВ						МГПИИ СПОРТПРОЕКТ-1 г. МОСКВА					

МИ 2 (шт. 2) РМ 2
 ПРИЯМОК „ЭЛ“ 3340 x 350 x 800 (h) ч. - 0,800
 МИ 1 (шт. 2) РМ 1
 ПРИЯМОК „ТС“ 2000 x 1500 x 1600 (h) ч. - 1,650

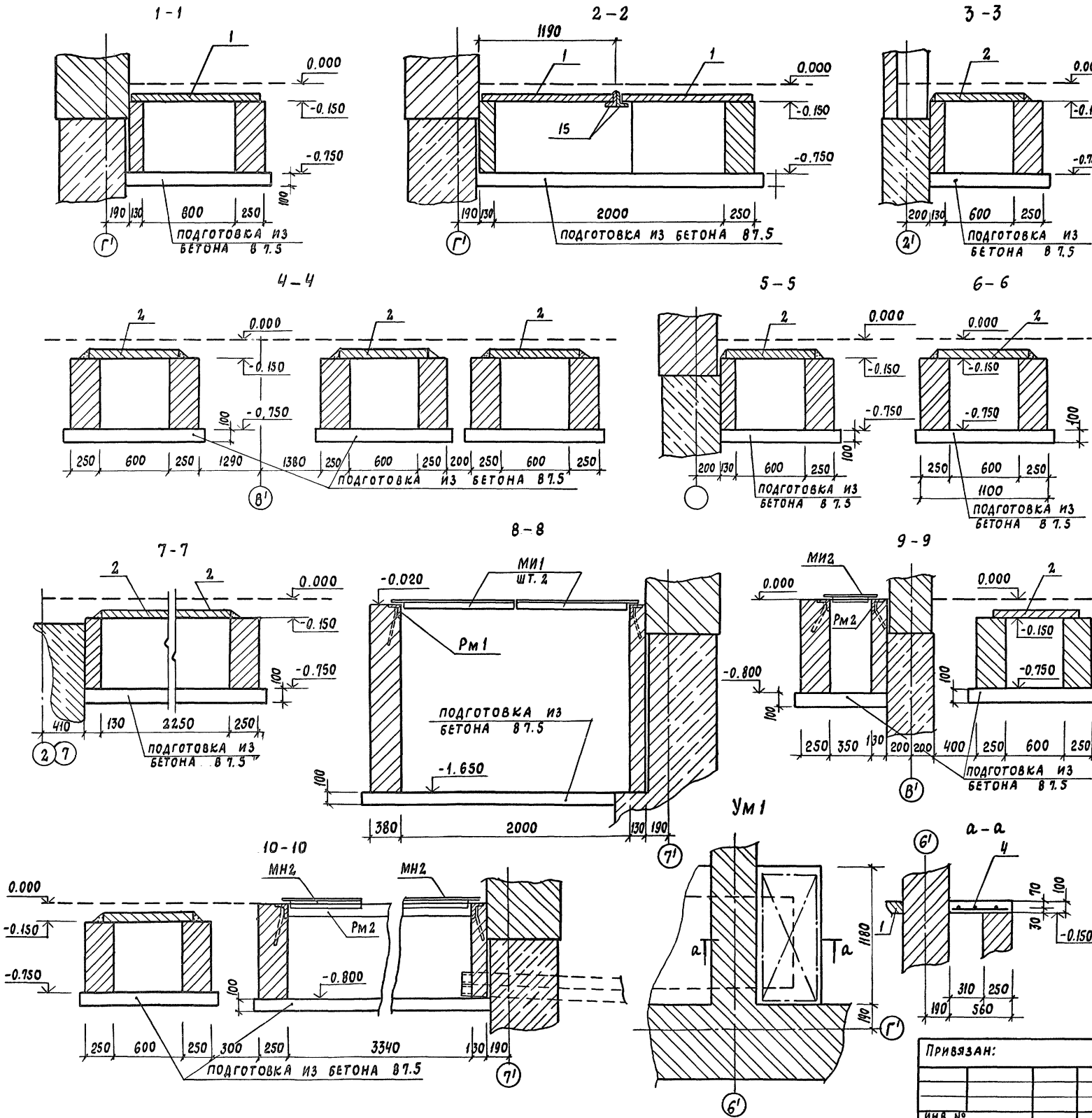
АЛББОМ 1

СПЕЦИФИКАЦИЯ СБОРНЫХ ЖЕЛЕЗОБЕТОННЫХ ИЗДЕЛИЙ

МАРКА ПОЗ.	ОБОЗНАЧЕНИЕ	НАИМЕНОВАНИЕ	КОЛ.	МАССА ЕД. КГ	ПРИМЕЧ.
Плиты перекрытия каналов					
1	СЕР. 3.006.1-2.87 в. 2	П7г-3	39	150	
2	ТО ЖЕ	П5г-5	90	100	
3	— " —	П17г-3	1	480	

СПЕЦИФИКАЦИЯ МОНОЛИТНЫХ ЖЕЛЕЗОБЕТОННЫХ ЭЛЕМЕНТОВ

ФОРМАТ	ПОЗ.	ОБОЗНАЧЕНИЕ	НАИМЕНОВАНИЕ	КОЛ.	ПРИМЕЧ.
Монолитные участки перекрытия каналов					
		УМ 1		1	шт
АРМАТУРНЫЕ ИЗДЕЛИЯ					
4		СЕТКА ЧС ВАШ-100 ВАШ-100 55x110		1	4,9 кг
МАТЕРИАЛЫ					
		БЕТОН В 15	0,07		м ³
		УМ 2	2		шт
АРМАТУРНЫЕ ИЗДЕЛИЯ					
5		СЕТКА ЧС ВАШ-100 ВАШ-100 35x110		1	3,1 кг
МАТЕРИАЛЫ					
		БЕТОН В 15	0,04		м ³
		УМ 3	1		шт.
АРМАТУРНЫЕ ИЗДЕЛИЯ					
6		СЕТКА ЧС ВАШ-100 ВАШ-100 20x110		1	1,8 кг
МАТЕРИАЛЫ					
		БЕТОН В 15	0,03		м ³
		УМ 4	3		шт.
АРМАТУРНЫЕ ИЗДЕЛИЯ					
7		СЕТКА ЧС ВАШ-100 ВАШ-100 60x100		1	5,2 кг
МАТЕРИАЛЫ					
		БЕТОН В 15	0,01		м ³



Привязан:

ГАП	ПОХОМОВ	
ГИП	КАЛЕДИНА	
ЗАВ. ГР. ИЛ	МАРГУЛИЯ	
ИНЖЕН.	КОРНЕЕВ	
ПРОВЕР.	УТКИН	
ИЛ. КОНТР.	МИХЕЕВ	

ИНВ. №

г.п. 292-8-33.91 АС

Физкультурно-изготовительный зал в легких металлических конструкциях с помещениями обслуживания в пристройке

СТАДИОН

Лист 29

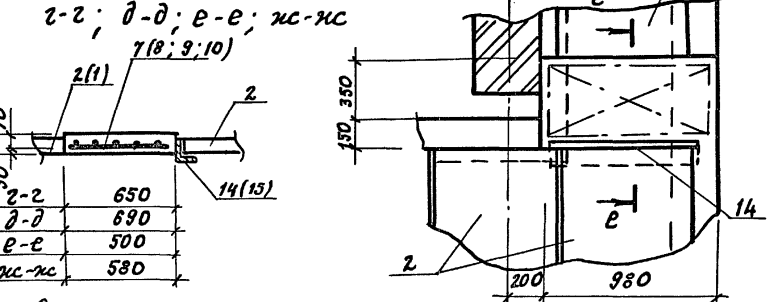
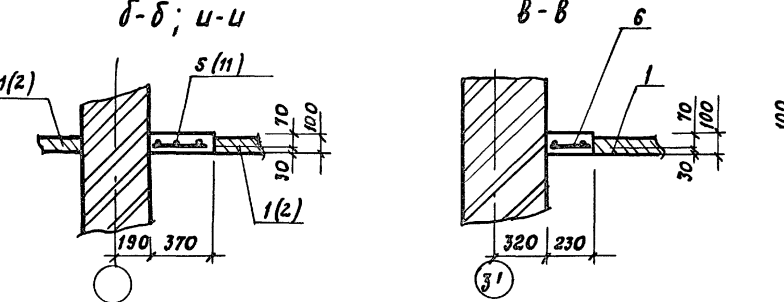
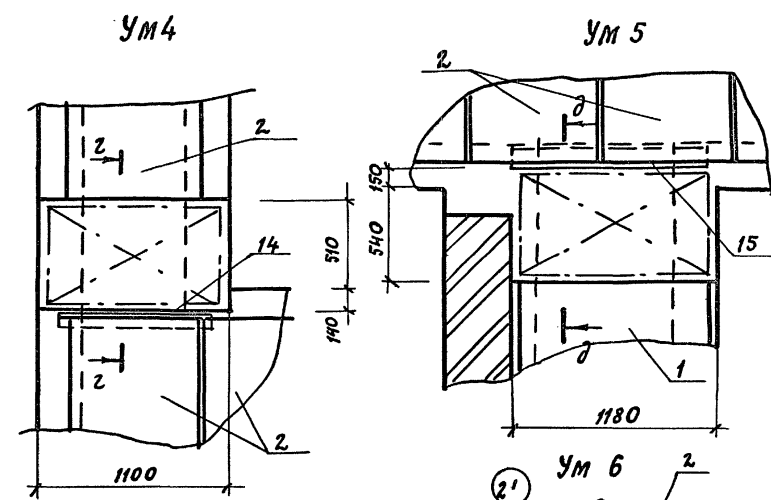
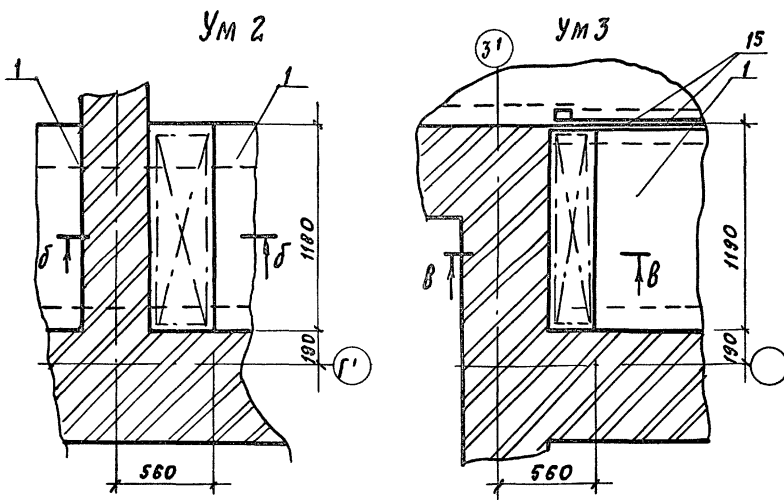
Листов

Сечения подпольных каналов и приямков. Конструкция монолитных участков

МГПИП СПОРТПРОЕКТ-1 г. Москва

ИЛ. № ПОДЛ. ПОДПИСЬ И ДАТА ВЗАМ. ИЛ. №

Альбом I



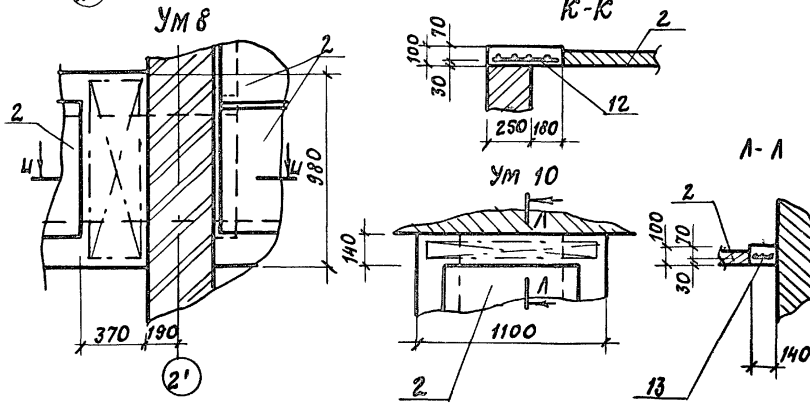
СПЕЦИФИКАЦИЯ МОНОЛИТНЫХ ЖЕЛЕЗОБЕТОННЫХ ЭЛЕМЕНТОВ (ПРОДОЛЖЕНИЕ)

ФОРМАТ	ЗОНА	ПОЗ.	ОБОЗНАЧЕНИЕ	НАИМЕНОВАНИЕ	КОЛ.	ПРИМеч.
			Монолитные участки перекрытия каналов			
				Ум 10	2	шт.
				Арматурные изделия		
		13	Сетка ЧС 8АII-100 12x100			
			ГОСТ 23219-85		1	1,0 кг
			МАТЕРИАЛЫ			
			Бетон В15		0,02	м³
			МЕТАЛЛИЧЕСКИЕ ИЗДЕЛИЯ			
				Уголок 6100x10 ГОСТ 8509-86		
				С235 ГОСТ 21772-88		
Б4		14		L = 850	12	12,8 кг
Б4		15		L = 1050	6	15,9 кг
А4			АСИ-05.01	Рамка РМ1	1	45,6 кг
А4			АСИ-05.03	Рамка РМ2	1	31,2 кг
А4			АСИ-05.02	Изделие металлическ. МИ-1	2	90,3 кг
А4			АСИ-05.04	Изделие металлическ. МИ-2	2	15,3 кг

СПЕЦИФИКАЦИЯ МОНОЛИТНЫХ ЖЕЛЕЗОБЕТОННЫХ ЭЛЕМЕНТОВ

ФОРМАТ	ЗОНА	ПОЗ.	ОБОЗНАЧЕНИЕ	НАИМЕНОВАНИЕ	КОЛ.	ПРИМеч.
			Монолитные участки перекрытия каналов			
				Ум 5	1	шт.
				Арматурные изделия		
		8	Сетка ЧС 8АII-100 65x110			
			ГОСТ 23219-85		1	5,8 кг
			МАТЕРИАЛЫ			
			Бетон В15		0,08	м³
				Ум 6	2	шт.
				Арматурные изделия		
		9	Сетка ЧС 8АII-100 48x90			
			ГОСТ 23219-85		1	3,5 кг
			МАТЕРИАЛЫ			
			Бетон В15		0,05	м³
				Ум 7	2	шт.
				Арматурные изделия		
		10	Сетка ЧС 8АII-100 55x90			
			ГОСТ 23219-85		1	4,0 кг
			МАТЕРИАЛЫ			
			Бетон В15		0,06	м³
				Ум 8	1	шт.
				Арматурные изделия		
		11	Сетка ЧС 8АII-100 35x90			
			ГОСТ 23219-85		1	2,6 кг
			МАТЕРИАЛЫ			
			Бетон В15		0,04	м³
				Ум 9	2	шт.
				Арматурные изделия		
		12	Сетка ЧС 8АII-100 35x90			
			ГОСТ 23219-85		1	2,6 кг
			МАТЕРИАЛЫ			
			Бетон В15		0,04	м³
				Подготовка из		
			бетона В7,5		14,5	м³

Изм. № подл. Подпись и дата. Взам. инв. №



ПРИВЯЗАН:

ГАП	ПЯХОВ	
ГНП	КАЛЕДИНА	
Эв. гр. ин.	МАРГУЛИЯ	
ИНЖЕН.	КОРНЕЕВ	
ПРОВЕР.	УТКИН	
И.КОНТР.	МИКЕЕВ	

ТП 292-8-33.91 АС

Функционально-оздоровительный зал в легких металлических конструкциях с помещениями обслуживания в пристройке

СТРАНИЦ ЛИСТ ЛИСТОВ

Р 30

ИТГПИП СПОРТПРОЕКТ-1 Москва

КОНСТРУКЦИЯ МОНОЛИТНЫХ УЧАСТКОВ ПЕРЕКРЫТИЯ ПОДПОЛЬНЫХ КАНАЛОВ

КОПИРОВАЛ: 25324-01 37 ФОРМАТ А2

СХЕМА РАСПОЛОЖЕНИЯ БАЛОК И ОПОРНЫХ ПЛИТ ПЕРВОГО ЭТАЖА

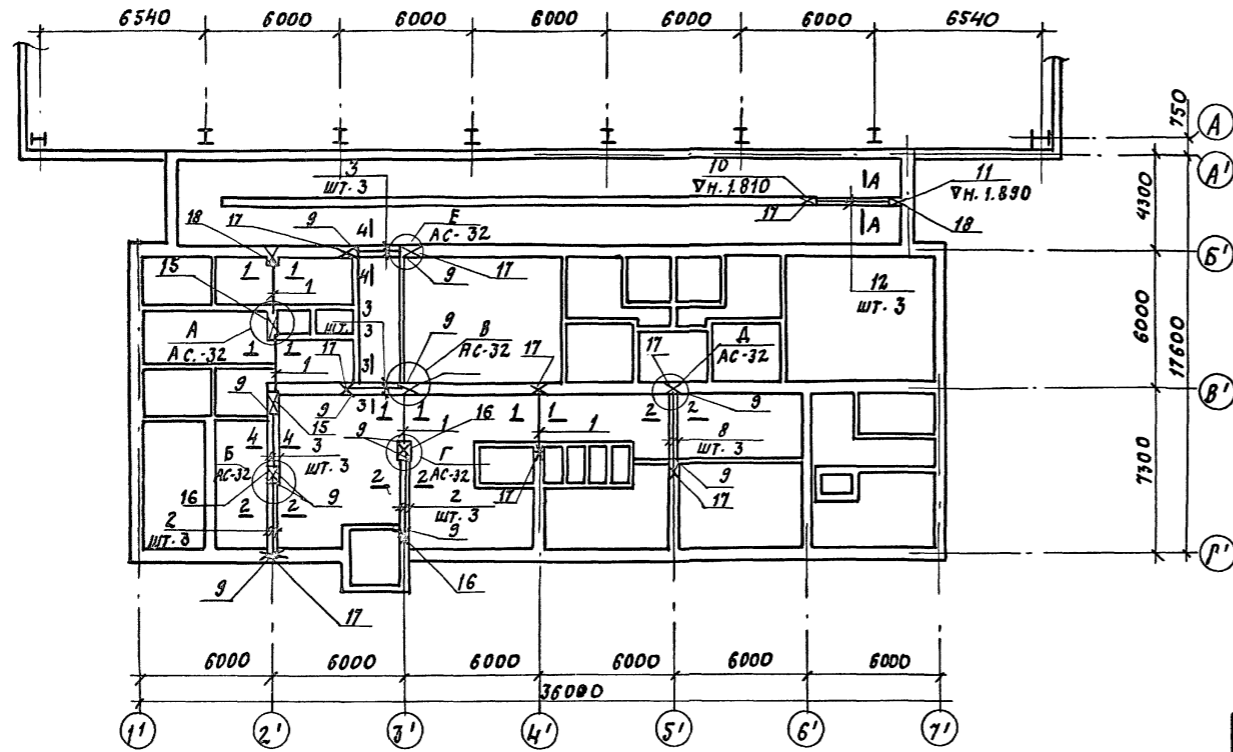
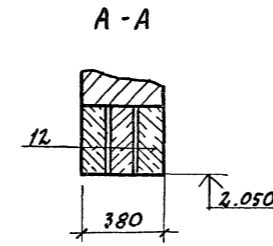
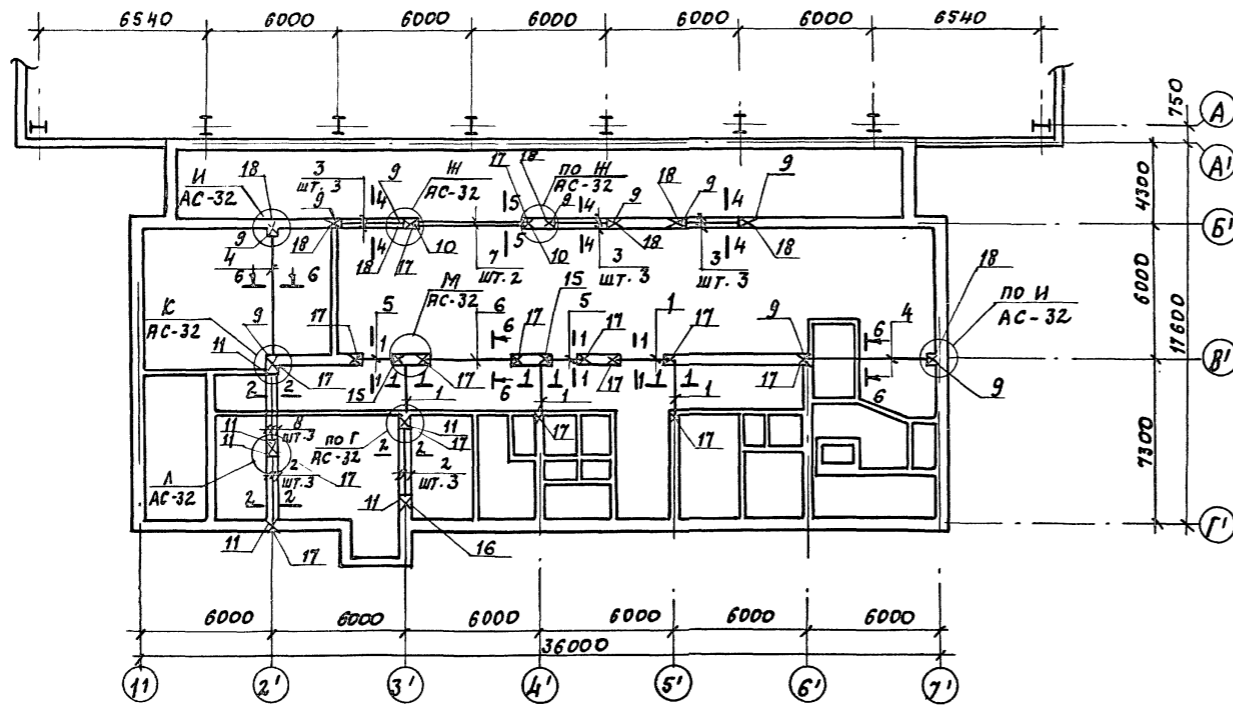


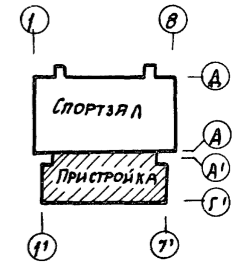
СХЕМА РАСПОЛОЖЕНИЯ БАЛОК И ОПОРНЫХ ПЛИТ ВТОРОГО ЭТАЖА



СПЕЦИФИКАЦИЯ К СХЕМАМ РАСПОЛОЖЕНИЯ БАЛОК И ОПОРНЫХ ПЛИТ

МАРКА ПОЗ.	ОБОЗНАЧЕНИЕ	НАИМЕНОВАНИЕ	КОЛ. ШТ.			МАССА ЕД. КГ.	ПРИМЕЧ.
			НА 1ЭТ.	НА 2ЭТ.	ВСЕГО		
ПЕРЕМЫЧКИ ЖЕЛЕЗОБЕТОННЫЕ							
1	СЕР. 1.038.1-1 в. 2	ЗПП 27-71	4	4	8	568	
5	То же	ЗПП 18-71	-	2	2	378	
6	СЕР. 1.038.1-1 в. 3	6ПГ 44-40	-	1	1	1528	
12	СЕР. 1.038.1-1 в. 1	4ПБ 44-8	3	-	3	384	
ПРОГОНЫ ЖЕЛЕЗОБЕТОННЫЕ							
2	СЕР. 1.225-2 в. 11	ПРГ 36.1.4-4Т	6	6	12	430	
3	То же	ПРГ 28.1.3-4Т	9	9	18	250	
7	-,-	ПРГ 60.2.5-4Т	-	2	2	1500	
8	-,-	ПРГ 32.1.4-4Т	3	3	6	380	
4	СЕР. 1.225.1-3	ПР 60.4.4-3	-	2	2	2050	
ЖЕЛ. БЕТ. ОПОРНЫЕ ПЛИТЫ							
9	СЕР. 1.225-2 в. 11	ОП 5.4-Т	13	10	23	70	
10	То же	ОП 6.4-Т	-	2	2	140	
11	-,-	ОП 4.4-Т	-	6	6	50	
МЕТАЛЛИЧЕСКИЕ ИЗДЕЛИЯ СОЕДИНИТЕЛЬНЫЕ							
13	СЕР. 2.240-1 в. 2	ММ 3	12	10	22	0.8 кг	
14	То же	ММ 4	-	4	4	1.1 кг	
СЕТКИ СВАРНЫЕ ПО ГОСТ 23219-85							
15		4с 38р1-50 35x125	10	10	20	0.9 кг	
16		4с 38р1-50 50x75	15	5	20	0.8 кг	
17		4с 38р1-50 35x75	50	70	125	0.5 кг	
18		4с 38р1-50 35x55	10	40	50	0.4 кг	

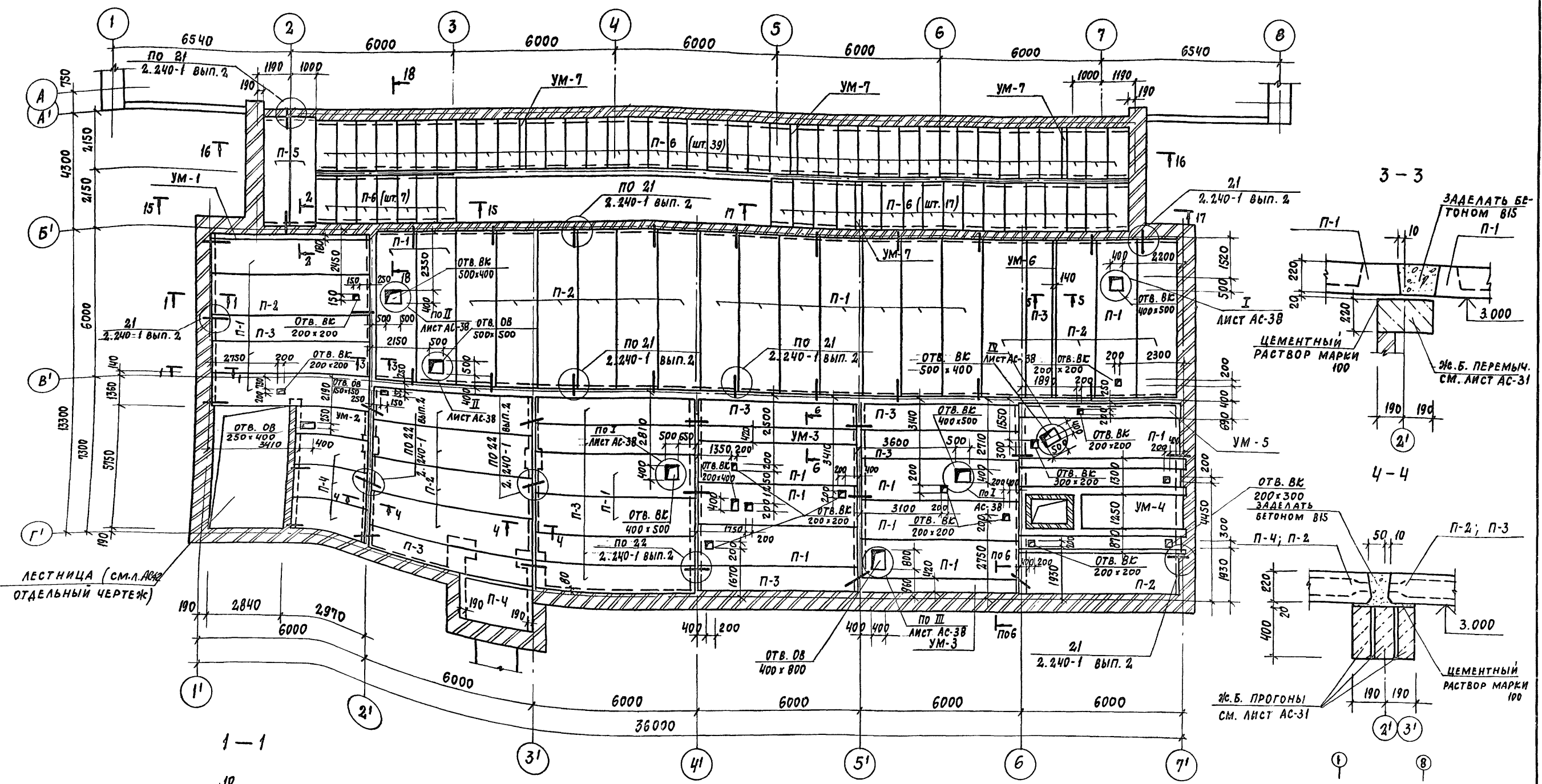
Данный лист смотреть совместно с листом АС-32



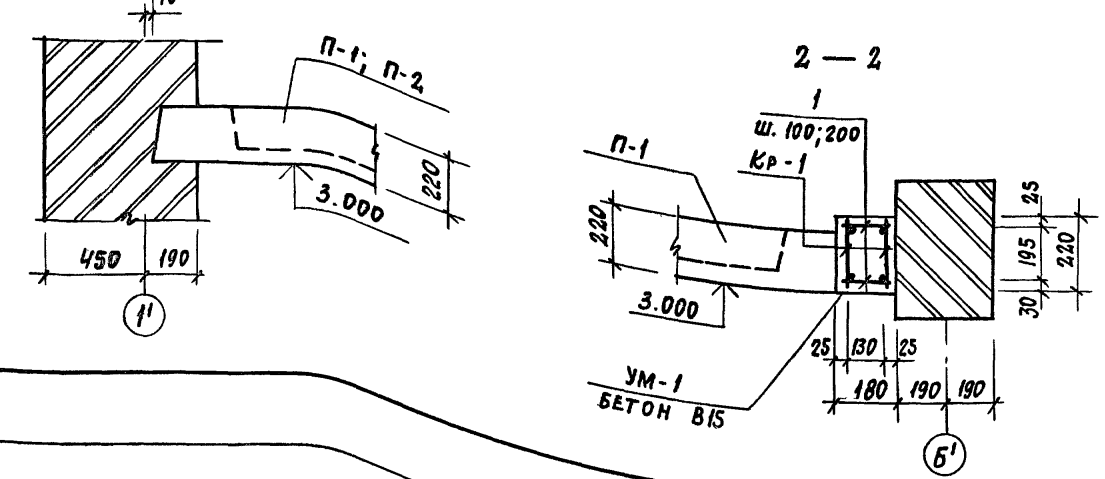
Имя, № подл., Подпись и дата

ПРИВЯЗАН:		ГЯП ЛАХОВ	ГИП КАЛЕДИНА	Зав. гр. МАРГУЛЯ	Исполн. КОРНЕЕВ	Провер. ШЕРНОВА	И. контр. МИХЕЕВ
Т. П. 292-8-33.91 АС				ПРИСТРОЙКА		СТРАНА	ЛИСТ
						Р	31
				СХЕМЫ РАСПОЛОЖЕНИЯ БАЛОК И ОПОРНЫХ ПЛИТ		МГПИП ПОРТПРОЕКТ-1	

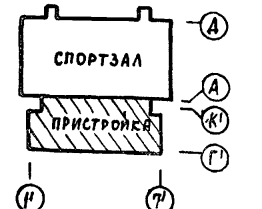
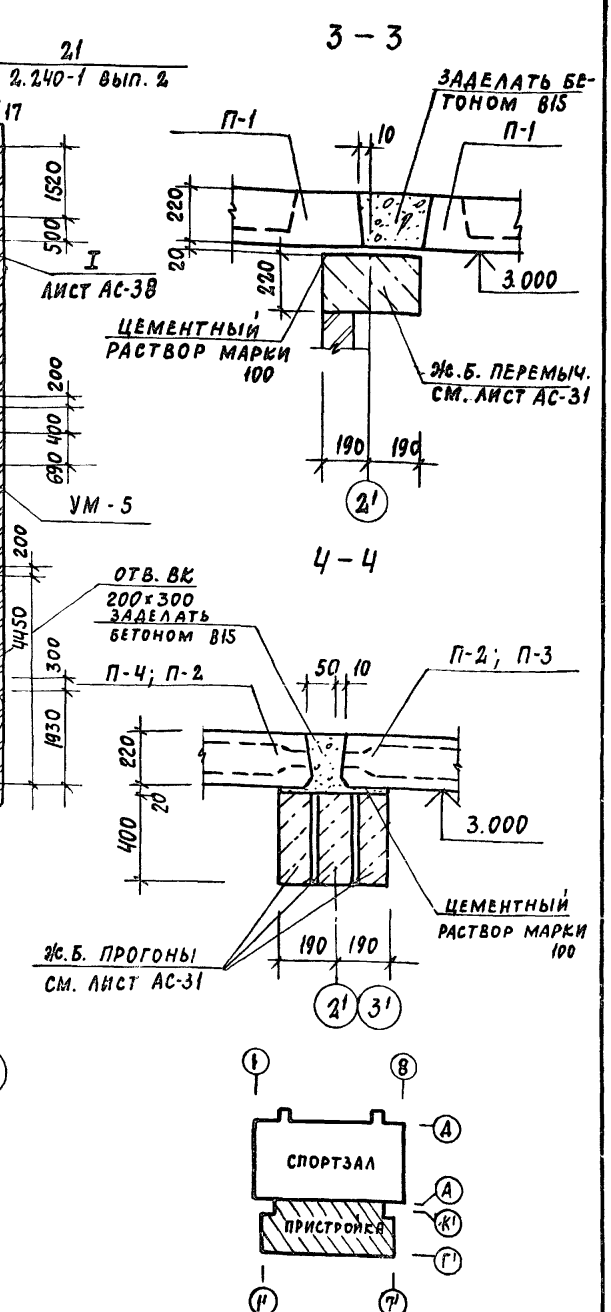
МЛБ50М 1



ИВ. №	ПОДА. ПОДАТЬ	ДАТА	ВЗАМ. ИМ. И. В.
ОБ	ВС		
СА	СА		
СА	СА		

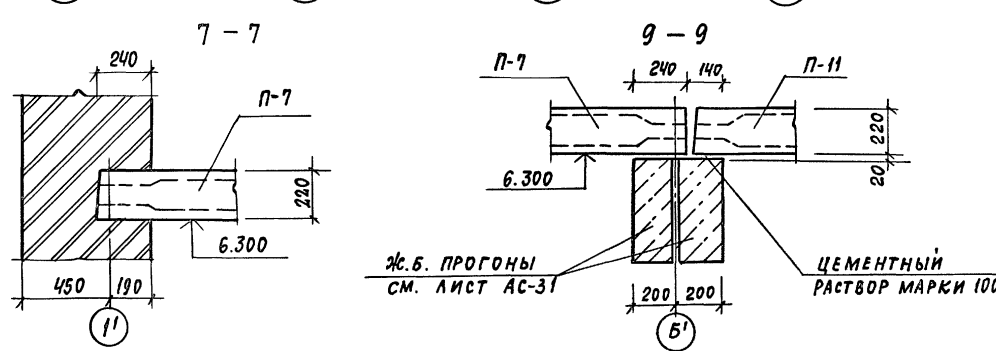
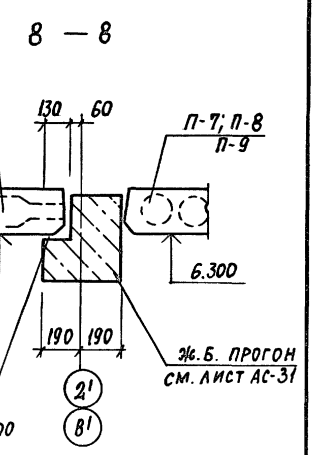
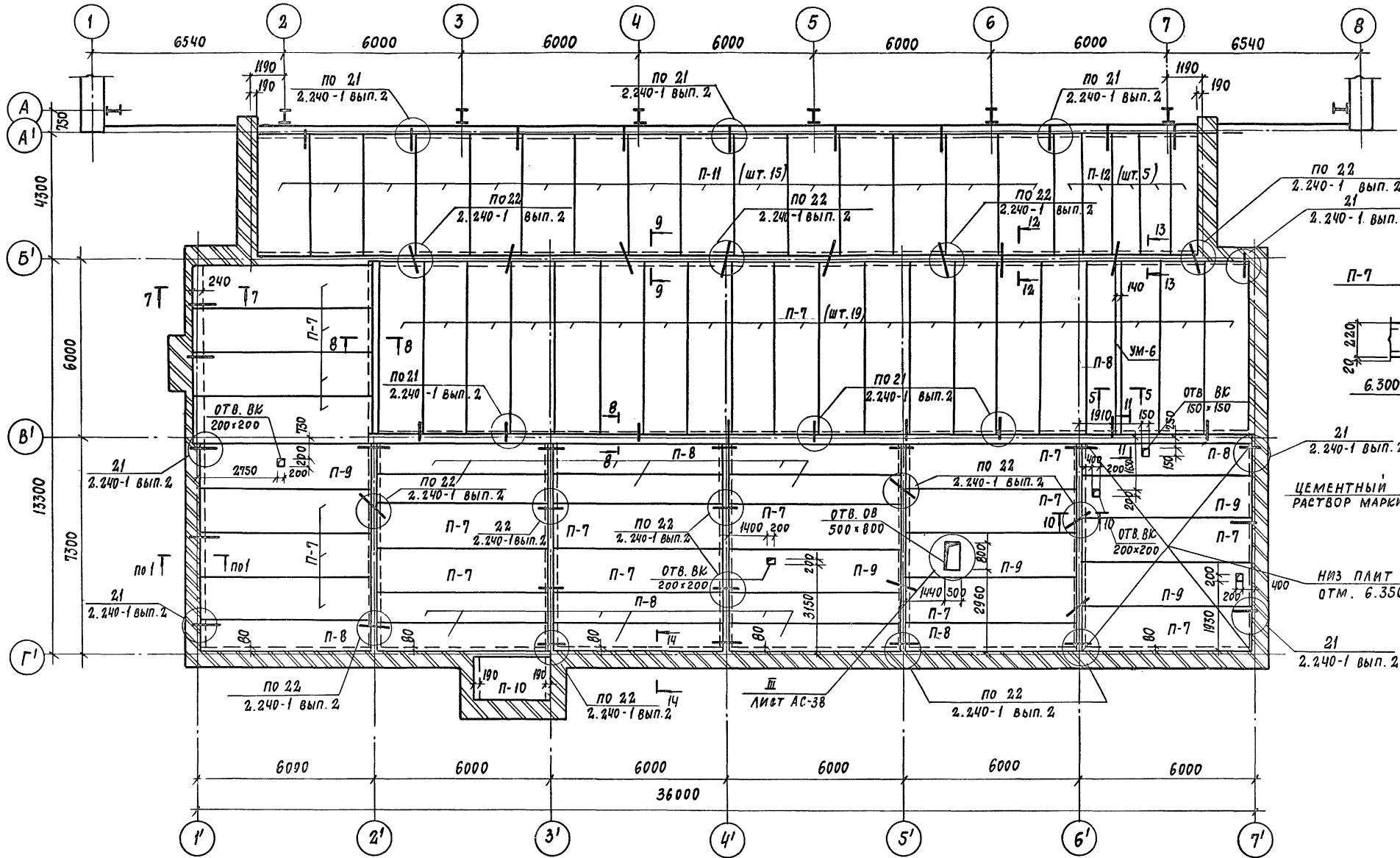


1. ОБЩИЕ ПРИМЕЧАНИЯ СМОТРЕТЬ ЛИСТ АС-35
2. ДАННЫЙ ЛИСТ РАССМАТРИВАТЬ СОВМЕСТНО С ЛИСТАМИ АС-34; АС-36; АС-38; АС-39.
3. ВСЕ ЭЛЕМЕНТЫ, ЗАМАРКИРОВАННЫЕ НА ДАННОМ ЛИСТЕ, ВКЛЮЧЕНЫ В СПЕЦИФИКАЦИЮ НА ЛИСТЕ АС-35
4. СЕЧЕНИЯ 5-5 ÷ 6-6 СМОТРЕТЬ ЛИСТ АС-35.
5. СЕЧЕНИЯ 15-15 ÷ 17-17 СМОТРЕТЬ ЛИСТ АС-37.

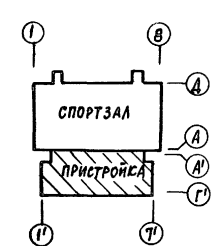


Привязан	ГАП ПАХОМОВ	Т.П 292-8-33.91	АС
	ГИП КАЛЕДИНА	ФИЗКУЛЬТУРНО-ОЗДОРОВИТЕЛЬНЫЙ ЗАЛ В ЛЕГКИХ МЕТАЛЛИЧЕСКИХ КОНСТРУКЦИЯХ, С ПОМЕЩЕНИЯМИ ОБСЛУЖИВАНИЯ В ПРИСТРОЙКЕ	
	ЗАВ. ГР. МАРГУЛИЯ	ПРИСТРОЙКА	СТАДИЯ Лист 33
	ИНЖЕН. ПЛАТОВА	СХЕМА РАСПОЛОЖЕНИЯ ЭЛЕМЕНТОВ ПЕРЕКРЫТИЯ НА ОТМ. 3.300	МГПИП СПОРТПРОЕКТ-1 Г. МОСКВА
Инв. №	ПРОВЕР. ШЕПИЛОВА		
	Н. КОНТР. МИХЕЕВ		

АЛБОМ I



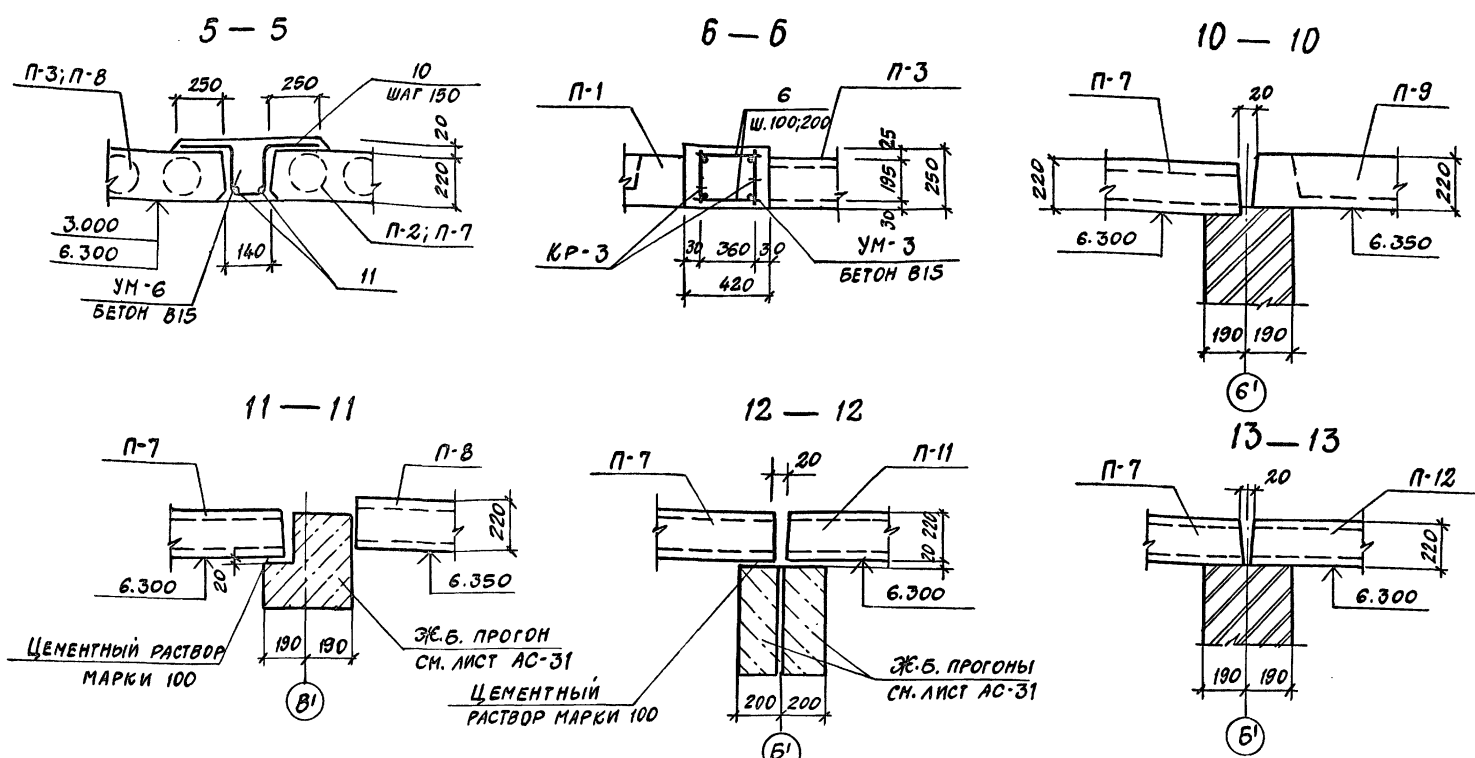
ДАННЫЙ ЛИСТ СМ. СОВМЕСТНО С ЛИСТАМИ АС-33; АС-35; АС-38; АС-39



ИНВ. И ПОДЛ. ПОДПИСЬ И ДАТА ВЗАМ. ИНВ. ДИЗАЙНЕР

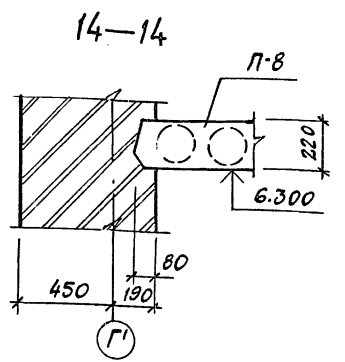
ПРИВЯЗАН:		ГАП	ПАХОМОВ	Т.П. 292-8-33.91 АС	ФИЗИКУЛЬТУРНО-ОЗДОРОВИТЕЛЬНЫЙ ЗАЛ В ЛЕГКИХ МЕТАЛЛИЧЕСКИХ КОНСТРУКЦИЯХ С ПОМЕЩЕНИЯМИ ОБСЛУЖИВАНИЯ В ПРИСТРОЙКЕ	
		ГИП	КАЛЕДИНА	СТАДИЯ	Лист	Листов
		ЗАВ. ГР.	МАРГУЛЯ	Р	34	
		ИНЖЕН.	ПЛАТОВА	СХЕМА РАСПОЛОЖЕНИЯ ЭЛЕМЕНТОВ ПОКРЫТИЯ		
		ПРОВЕР.	ШЕПИЛОВА	ОТМ. ЧН 6.300		
		И. КОНТР.	МИХЕЕВ	МГПИП СПОРТПРОЕКТ N-1 г. МОСКВА		

АЛББОМ I



СПЕЦИФИКАЦИЯ ЭЛЕМЕНТОВ МОНОЛИТНЫХ УЧАСТКОВ ПЕРЕКРЫТИЙ

ФОРМАТ	ЭЛЕМЕНТ	ПОЗ.	ОБОЗНАЧЕНИЕ	НАИМЕНОВАНИЕ	КОЛ.	ПРИМ.
				УМ-1	1	
				СБОРОЧНЫЕ ЕДИНИЦЫ		
А4			АСИ-03.01	КАРКАС КР-1	2	8,50
Б4	1			Ф6А ГОСТ 5781-82, e=160	92	0,04
				МАТЕРИАЛ:		
				БЕТОН В15		2-0,28м³
				УМ-3	2	
				СБОРОЧНЫЕ ЕДИНИЦЫ		
А4			АСИ-03.01-02	КАРКАС КР-3	2	14,13
Б4	6			Ф6А ГОСТ 5781-82, e=400	90	0,09
				МАТЕРИАЛ:		
				БЕТОН В15		2-0,63м³
				ЛИСТ АС-33	2	
				УМ-6	2	
				ДЕТАЛИ		
Б4	10			Ф16А ГОСТ 5781-82, e=1050	38	1,66
Б4	11			Ф8А ГОСТ 5781-82, e=6000	2	2,37
				МАТЕРИАЛ:		
				БЕТОН В15		0,24м³



1. Все элементы замаркированные на листах АС-33, АС-34 включены в спецификацию на данном листе.
 2. Отметка низа плит покрытия 6.300, а в осях 6'-7' и 8'-Г' от плит 6.350.
 3. Швы между плитами, а также между плитами и стеной залить цементным раствором М-100.
 4. После выполнения отверстий корыта ребристых плит типа пр заполнить керамзитобетоном М-100 с установкой дополнительной арматуры по узлам I-II (лист АС-38).

СПЕЦИФИКАЦИЯ К СХЕМАМ ПЕРЕКРЫТИЯ И ПОКРЫТИЯ

МАРКА ПОЗ.	ОБОЗНАЧЕНИЕ	НАИМЕНОВАНИЕ	КОЛ. НА ЭТАЖ			МАССА ЕД., КГ	ПРИМеч.
			3.300	6.600	ВСЕГО		
ПАНЕЛИ ПЕРЕКРЫТИЯ							
П-1	1.242.1-3 вып.1	ПР60.15-8АТ VТ	22	-	22	2600	
П-2	1.141-1 вып.63	ПК60.15-8АТ VТ	15	-	15	2800	
П-3	1.141-1 вып.63	ПК60.10.8АТ VТ	11	-	11	1725	
П-4	1.141-1 вып.60	ПК27.15-8Т	4	-	4	1290	
П-5	1.141-1 вып.60	ПК42.10-8Т	-	-	2	1230	ПАНДУС
П-6	3.006.1-2.87 вып.2	П14g-3	-	-	63	310	ПАНДУС
П-7	1.141-1 вып.63	ПК60.15-6АТ VТ	-	36	36	2800	
П-8	1.141-1 вып.63	ПК60.10-6АТ VТ	-	16	16	1725	
П-9	1.242.1 вып.1	ПР60.15-6АТ VТ	-	5	5	2600	
П-10	1.141-1 вып.60	ПК27.15-6Т	-	1	1	1290	
П-11	1.141-1 вып.60	ПК42.18-6Т	-	15	15	2240	
П-12	1.141-1 вып.60	ПК42.10-6Т	-	5	5	1230	
УЧАСТКИ МОНОЛИТНЫЕ							
УМ-1	ЛИСТ АС-35	УМ-1	1	-	1	0,28	М³
УМ-2	ЛИСТ АС-36	УМ-2	1	-	1	0,46	М³
УМ-3	ЛИСТ АС-35	УМ-3	2	-	2	0,63	М³
УМ-4	ЛИСТ АС-36	УМ-4	1	-	1	2,69	М³
УМ-5	ЛИСТ АС-36	УМ-5	1	-	1		М³
УМ-6	ЛИСТ АС-35	УМ-6	1	1	2	0,24	М³
УМ-7	ЛИСТ АС-37	УМ-7	-	-	4	0,05	М³/ПАНДУС
МОНТАЖНЫЕ ДЕТАЛИ							
ММ9	2.240-1 вып.2	ММ9	30	28	58	0,70	
ММ11	2.240-1 вып.2	ММ11	28	56	84	0,55	
						КЕРАМЗИТОБЕТОН М100	18,48 М³

5. ОТВЕРСТИЯ В ПЛИТАХ РАЗМЕРОМ 150*150мм ВЫПОЛНЯТЬ МЕТОДОМ СВЕРЛЕНИЯ, НЕ НАРУШАЯ РЕБЕР.

Привязан:

ГАП	ПАХОНОВ	Э.В.
ГИП	КАЛЕДИНА	М.В.
Зав. гр.	МАРГУЛИЯ	И.В.
Инженер	УТКИН	М.С.
Провер.	ШЕПИЛОВА	Е.В.
Н.контр.	МИКЕЕВ	Е.В.

ТП 292-8-33.91 АС

ФКУКУЛЬТУРНО-ОЗДОРОВИТЕЛЬНЫЙ ЗАЛ в легких металлических конструкциях с помещениями обслуживания в пристройке

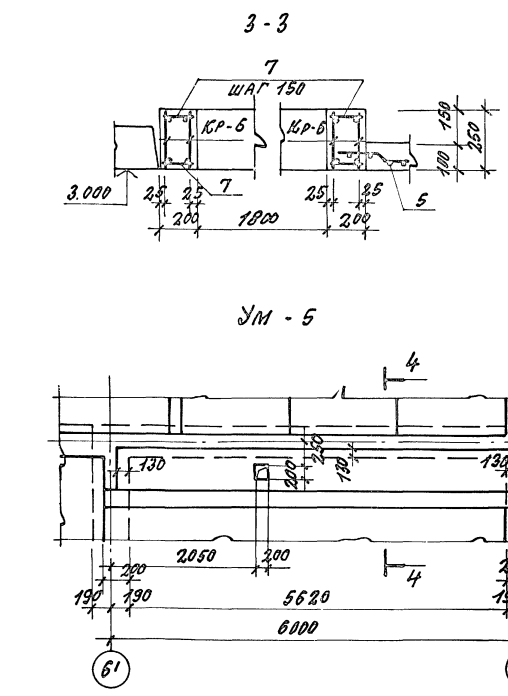
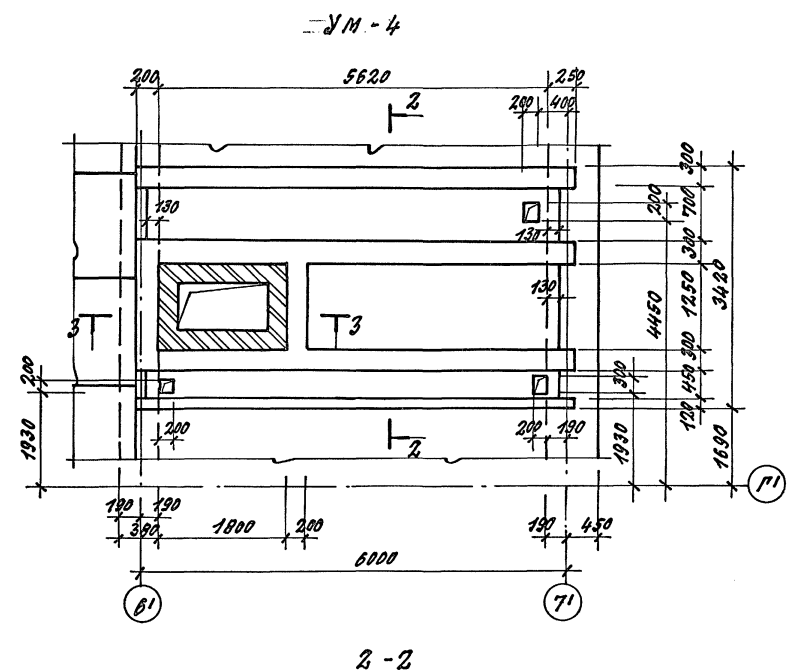
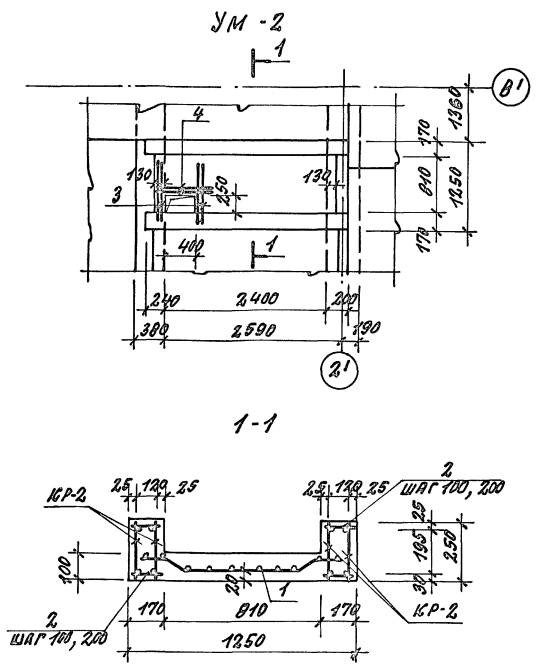
ПРИСТРОЙКА

Стадия: Лист 35

СХЕМЫ РАСПОЛОЖЕНИЯ ЭЛЕМЕНТОВ ПЕРЕКРЫТИЯ И ПОКРЫТИЯ СЕЧЕНИЯ 5-5-6-6 10-10-14-14

МГПИП СПОРТПРОЕКТ-1 г. МОСКВА

Альбом 1



СПЕЦИФИКАЦИЯ ЭЛЕМЕНТОВ МОНОЛИТНЫХ УЧАСТКОВ ПЕРЕКРЫТИЙ

Код	Лист	Обозначение	Наименование	Кол.	Примеч.
			УМ-2	1	
			БОРОЧНЫЕ ЕДИНИЦЫ		
А4		АСН-03.01-01	КАРКАС КР-2	4	3.47
Б4	1		БЕТОН СВАРНАЯ ГОСТ 8478-81 С БАЗ-100 1220x2630 10 БАЗ-100 75	1	14.90
			ДЕТАЛИ:		
Б4	2		ФБАЗ ГОСТ 5781-82; В-150	88	0.033
Б4	3		ФЛАЗИ ГОСТ 5781-82; В-1200	4	0.74
Б4	4		ФБАЗ ГОСТ 5781-82; В-1000	2	0.395
			МАТЕРИАЛ:		
			БЕТОН В15	—	V=0.46 м³
			УМ-4	1	
			БОРОЧНЫЕ ЕДИНИЦЫ		
А4		АСН-03.01-04	КАРКАС КР-4	5	31.03
А4		АСН-03.01-05	КАРКАС КР-5	3	16.82
А4		АСН-03.01-06	КАРКАС КР-6	4	4.03
Б4	3		БЕТОН СВАРНАЯ ГОСТ 8478-81 С БАЗ-100 3400x5850 50 БАЗ-100 75	1	88.69
			ДЕТАЛИ:		
Б4	6		ФБАЗ ГОСТ 5781-82; В-280	276	0.062
Б4	7		ФБАЗ ГОСТ 5781-82; В-180	36	0.04
			МАТЕРИАЛ:		
			БЕТОН В15	—	V=2.69 м³
			УМ-5	1	
			БОРОЧНЫЕ ЕДИНИЦЫ		
А4		АСН-03.01-03	КАРКАС КР-7	2	14.28
Б4	8		БЕТОН СВАРНАЯ ГОСТ 8478-81 С БАЗ-600x5850 50 БАЗ-100 25	1	15.65
Б4	7		ФБАЗ ГОСТ 5781-82; В-180	92	0.04
			МАТЕРИАЛ:		
			БЕТОН В15	—	V=0.56 м³

Данный лист смотреть совместно с листами АС-33; АС-35; АС-39.

ПРИВЯЗАН:

ГЛАВ	ЛАКОМОВ	Инж.
ГИП	СМОДИНА	Инж.
ЗАВ. ГР.	КОРЖУЛИН	Инж.
ИСПЫТ.	УТКИН	Инж.
ПРОВЕР.	ЩЕРБАКОВ	Инж.
ИНЖ. №	Н. КОНИК	Инж.

Т.П. 292-8-33.91 АС

ФУНКЦИОНАЛЬНО-ТЕХНИЧЕСКИЙ ЗАДАНИЕ НА ПРОЕКТИРОВАНИЕ ПЕРЕКРЫТИЙ СПОРТПРОЕКТА

ПРИСТРОЙКА

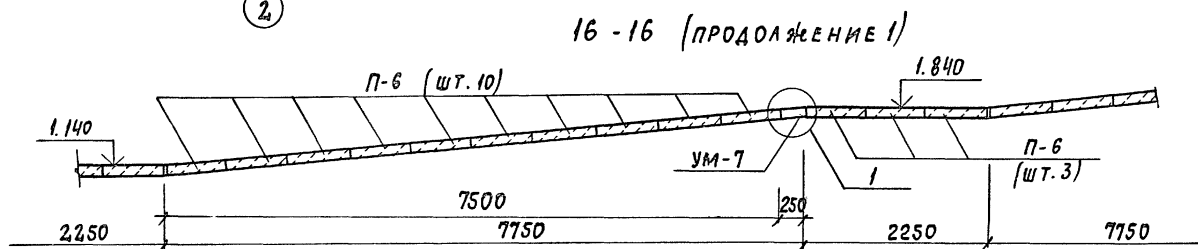
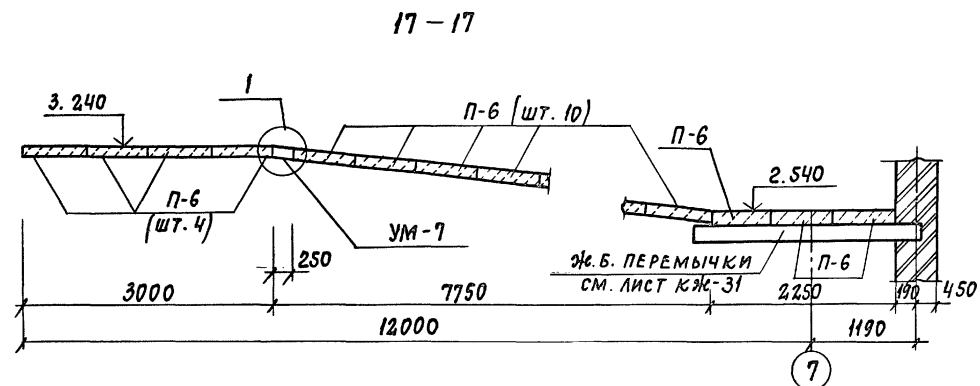
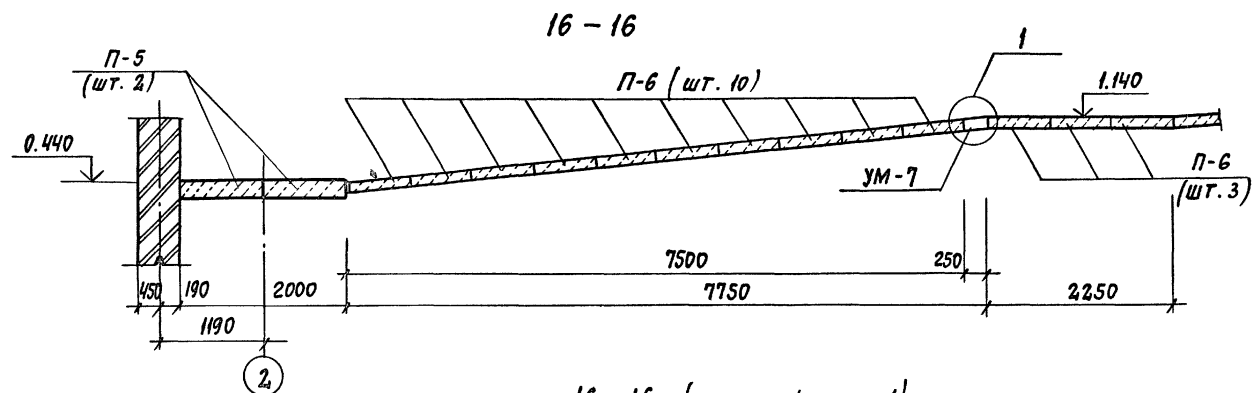
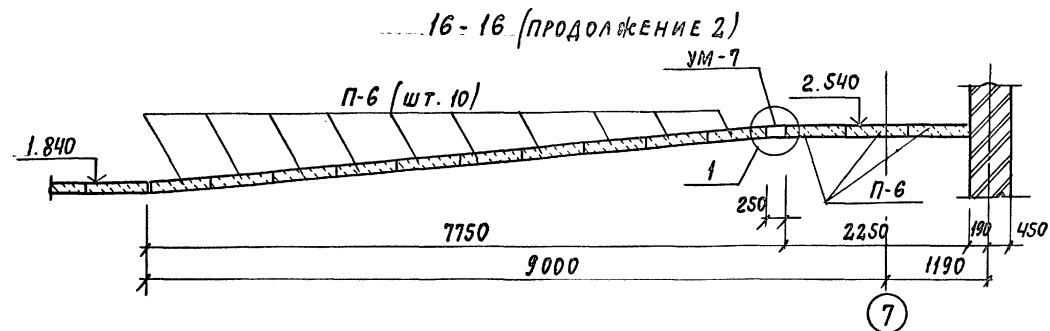
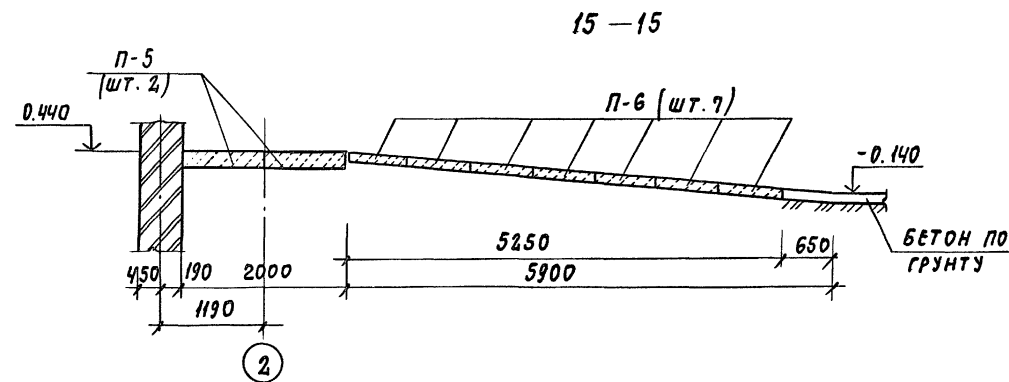
УЧАСТКИ МОНОЛИТНЫЕ ПЕРЕКРЫТИЙ УМ-2; УМ-4; УМ-5

ИП ПИИ СПОРТПРОЕКТ 1 г. Москва

КОПИРОВАЛ: 25324-01 43 ФОРМАТ

Лист 25324-01-43

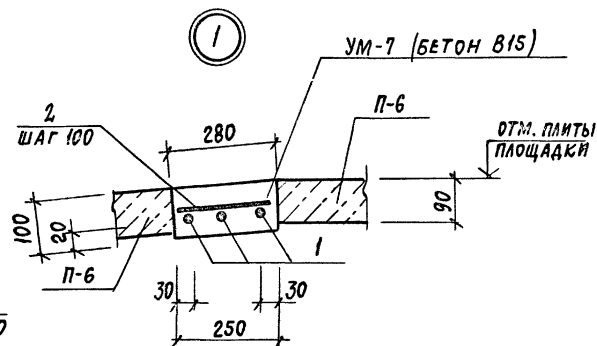
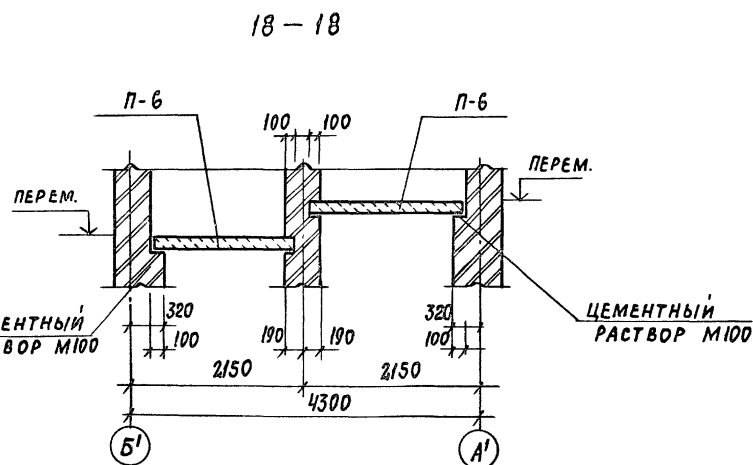
Альбом I



СПЕЦИФИКАЦИЯ ЭЛЕМЕНТОВ МОНОЛИТНЫХ УЧАСТКОВ ПАНДУСА

ФОРМ.	ЗОНА	ПОЗ.	ОБОЗНАЧЕНИЕ	НАИМЕНОВАНИЕ	КОЛ.	ПРИМ.
				УМ-7	4	
			ДЕТАЛИ:			
Б.4		1	Ф8АШ ГОСТ5781-82 ^x	Ø=1860	3	0,73кг
Б.4		2	Ф6АІ ГОСТ5781-82 ^x	Ø=260	18	0,06кг
			МАТЕРИАЛ:			
				БЕТОН В15	-	0,05м ³

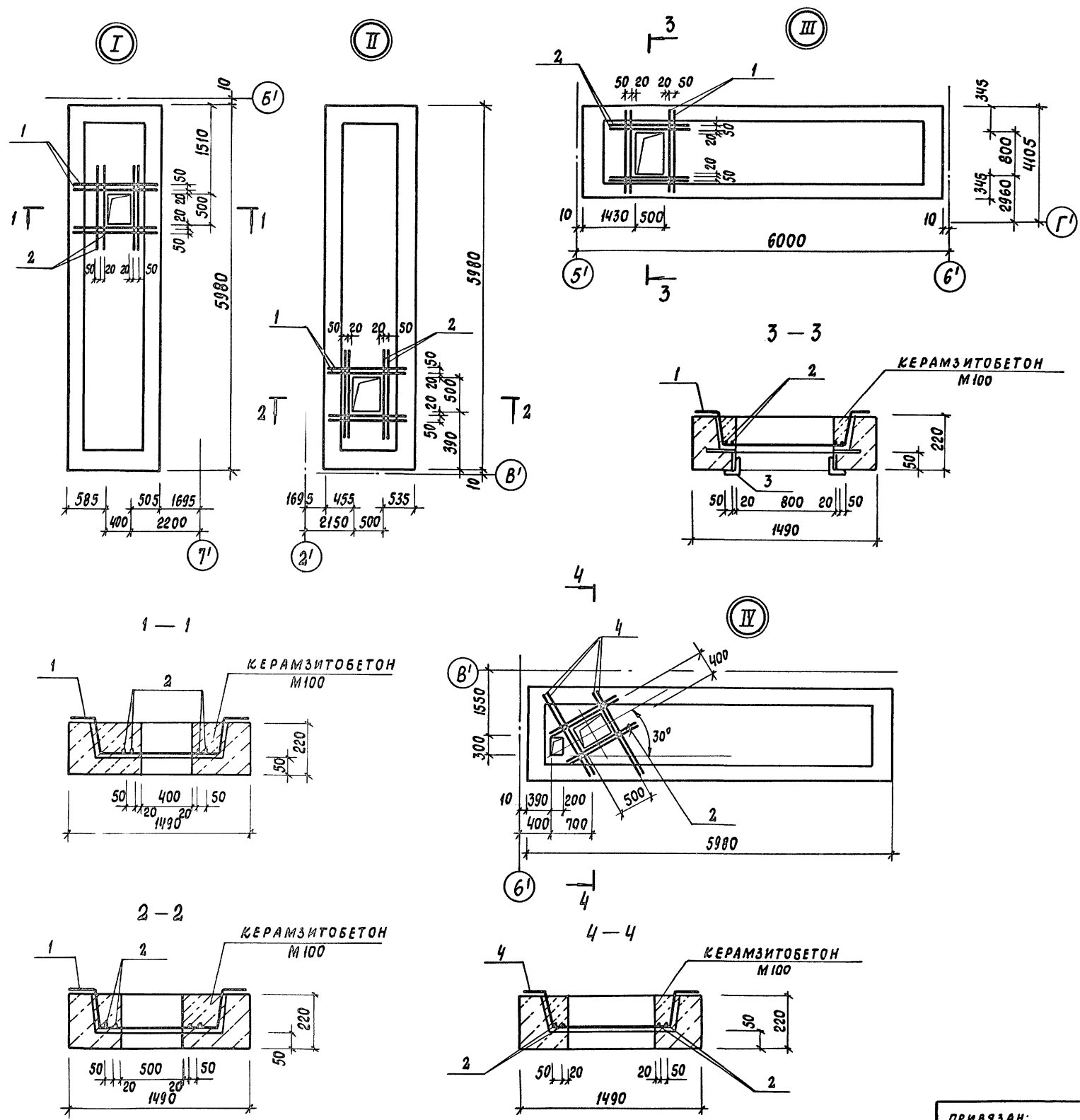
1. ДАННЫЙ ЛИСТ СМОТРЕТЬ СОВМЕСТНО С ЛИСТАМИ АС-33; АС-39
2. ЭЛЕМЕНТЫ ПЛИТ ПЕРЕКРЫТИЯ ПАНДУСА, ЗАМАРКИРОВАННЫЕ НА ДАННОМ ЧЕРТЕЖЕ, ВКЛЮЧЕНЫ В СПЕЦИФИКАЦИЮ НА ЛИСТЕ АС-35



ПРИВЯЗАН:		ГАП ПАХОМОВ	Т.П. 292-8-33.91	АС
		ГИП КАЛЕДИНА	ФРИЗКУЛЬТУРНО-ОЗДОРОВИТЕЛЬНЫЙ ЗАЛ В ЛЕГКИХ МЕТАЛЛИЧЕСКИХ КОНСТРУКЦИЯХ С ПОМЕЩЕНИЯМИ ОБСЛУЖИВАНИЯ В ПРИСТРОЙКЕ	
		ЗАВ. ГР. МАРГУЛИЯ	ПРИСТРОЙКА	СТАДИЯ Лист Листов
		ИНЖ. УТКИН	Р	37
		ПРОВЕР. КОРНЕЕВ	РАЗРЕЗЫ ПО ВНУТРЕННЕМУ ПАНДУСУ	МГПИП СПОРТПРОЕКТ-1
		Н.КОНТР. МИХЕЕВ	15-15 ÷ 18-18	г. Москва
ИНВ. №				25324-01 44 ФОРМАТ А2

ИНВ. № ПОДА ПОДПИСЬ И ДАТА ВЗАИМ. ИНВ.

Альбом I



Спецификация элементов на узлы I - IV

МАРКА ПОЗ.	ОБОЗНАЧЕНИЕ	НАИМЕНОВАНИЕ	КОЛ. ВО	МАССА ЕД, КГ	ПРИМЕЧ.
		УЗЕЛ I	3		
1		φ 10А III ГОСТ 5781-82 ^х	4	0,83	
2		φ 8А I ГОСТ 5781-82 *	4	0,43	
		КЕРАМЗИТОБЕТОН М100	0,88	—	м ³
		УЗЕЛ II	2		
1		φ 10А III ГОСТ 5781-82 ^х	4	0,83	
2		φ 8А I ГОСТ 5781-82 *	4	0,43	
		КЕРАМЗИТОБЕТОН М100	0,88	—	м ³
		УЗЕЛ III	2		
1		φ 10А III ГОСТ 5781-82 ^х	4	0,83	
2		φ 8А I ГОСТ 5781-82 ^х	4	0,43	
3	АСИ-05.12	РАМКА РМ-5	1	23,46	
		КЕРАМЗИТОБЕТОН М100	0,88	—	м ³
		УЗЕЛ IV	1		
4		φ 10А III ГОСТ 5781-82 ^х	4	1,02	
		φ 8А I ГОСТ 5781-82 ^х	4	0,43	
		КЕРАМЗИТОБЕТОН М100	0,88	—	м ³

Данный лист рассматривать совместно с листами АС-33; АС-34

ИНВ. № ПОДА ПОДПИСЬ И ВАТАШКАМ. ИНВ.

ПРИВЯЗАН:		ГАП ПАХОМОВ	СТАД.	ЛИСТ	ЛИСТОВ
		ТИП КАЛЕДИНА	Р	38	
		ЗАВ. ГР. МАРГУЛИЯ	УСТРОЙСТВО ОТВЕРСТИЙ В САНТЕХНИЧЕСКИХ ПАНЕЛЯХ ПЕРЕКРЫТИЙ. УЗЛЫ I-IV		
		ИСПОЛН. УТКИН	МГПИИ СПОРТПРОЕКТ-1 г. МОСКВА		
		ПРОВЕР. ШЕПИЛОВА			
		Н. КОНТР. МИХЕЕВ			

ВЕДОМОСТЬ РАСХОДА СТАЛИ НА ОДИН ЭЛЕМЕНТ, КГ

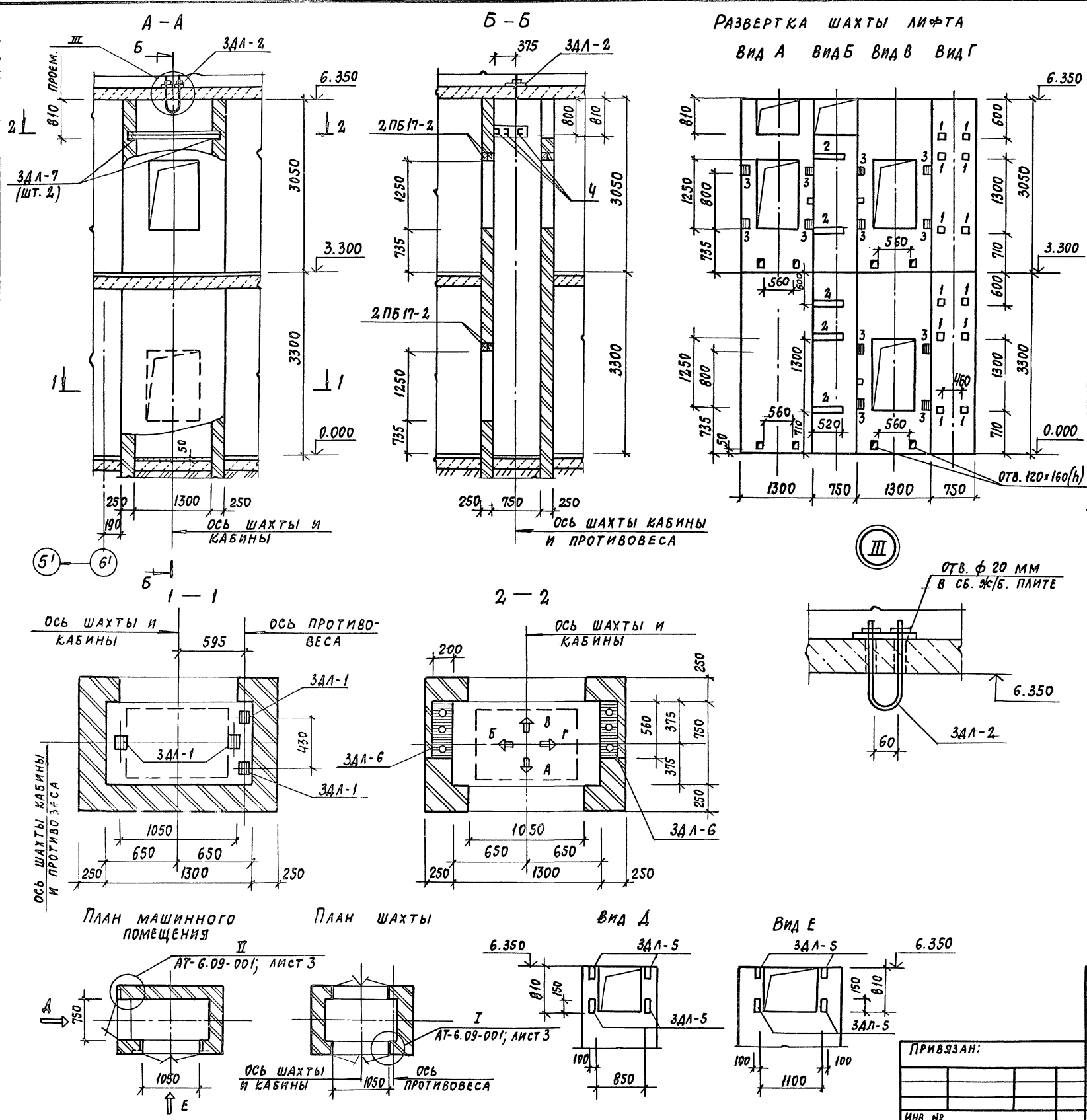
МАРКА ЭЛЕМЕНТА	ИЗДЕЛИЕ АРМАТУРНОЕ													ВСЕГО
	АРМАТУРА КЛАССА													
	А I					А II							Итого	
	ГОСТ 5781-82*				Итого	ГОСТ 5781-82*					Итого			
φ6	φ8	φ10		φ8		φ10	φ16	φ18	φ25					
УМ-1	8,37	4,8	—		13,17	—	7,5	—	—	—			7,50	20,67
УМ-2	24,77	0,79	—		25,56	—	9,88	—	—	—			9,88	35,44
УМ-3	12,69	4,74	—		17,43	—	—	18,94	—	—			18,94	36,37
УМ-4	116,12	30,26	18,65		165,03	—	—	11,44	36,24	116,25			163,93	328,93
УМ-5	24,02	4,78	—		28,80	—	—	19,08	—	—			19,08	47,88
УМ-6	—	4,74	—		4,74	—	—	63,08	—	—			63,08	67,82
УМ-7	1,08	—	—		1,08	2,19	—	—	—	—			2,19	3,27

Альбом I

Инд. № подл. Подпись и дата. ВЗАС ИИВ. №

ТП 292-8-33.91		АС
<small>Физкультурно-оздоровительный зал в легких металлических конструкциях с помещениями обслуживания в пристройке</small>		
ПРИВЯЗАН: ГАП ПАХОМОВ ГИП КАЛЕДИНА ЗАВ. ГР. МАРГУЛИЯ ИНЖЕН. УТКИН ПРОВЕР. КОРНЕЕВ Ч. КОНТР. МИХЕЕВ	Пристройка	СТЛ. ЛСТ ЛСТОВ Р 39
ВЕДОМОСТЬ РАСХОДА СТАЛИ НА ЭЛЕМЕНТ УМ1 - УМ7		МГПИП СПОРТПРОЕКТ-1 МОСКВА

Альбом I



СПЕЦИФИКАЦИЯ ЭЛЕМЕНТОВ ЛИФТА

ФОРМА	КОЛ.	ПОС.	ОБОЗНАЧЕНИЕ	НАИМЕНОВАНИЕ	КОЛ.	ПРИМ.
ЗАКЛАДНЫЕ ДЕТАЛИ						
А4			АСИ-04.06	3АЛ-1	4	0,91 кг
А4			АСИ-04.07	3АЛ-2	1	2,64 кг
А4	1		АСИ-04.08	3АЛ-3	12	0,75 кг
А4	2		АСИ-04.09	3АЛ-4	5	4,60 кг
А4	3		АСИ-04.10	3АЛ-5	20	1,42 кг
А4			АСИ-04.11	3АЛ-6	2	10,0 кг
ШВЕЛЛЕР 20 ГОСТ 8240-89 С 235 ГОСТ 27772-88						
Б4	4			Л=1700	3	31,3 кг
СБОРНЫЕ Ж/Б						
ПЕРЕМЫЧКИ						
			Сер. 1.03В.1-1 в.1	2ПБ17-2	6	71,0 кг

- Данный чертеж разработан на основании альбома заданий на проектирование строительной части лифтовых установок серии АТ-6.00-003 (раздел II: лифты грузовые) и технических требований, изложенных в данном разделе.
- Размеры закладных деталей для крепления направляющих, дверей шахты, их привязка в горизонтальном направлении полностью соответствует АТ-6.09-001 для лифта грузоподъемностью Q=100 кг.
- Кирпичную кладку стен шахты выполнять из глиняного полнотелого кирпича пластического прессования М75 на растворе М25.
- Стены шахты должны быть вертикальными допускаемые отклонения на размеры в любом сечении должны соответствовать требованиям чертежей.

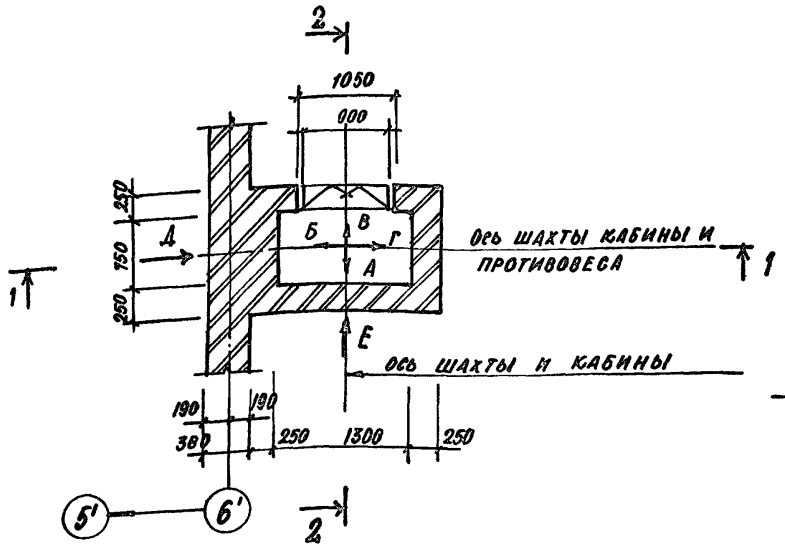
ТП 292-8-33.91 АС			
Физкультурно-оздоровительный зал в легкая металлических конструкций с помещениями обслуживания в пристройке			
Пристройка		Станция	Лист
		Р	40
Лифт грузоподъемностью Q=100 кг		МГПИП Спортпроект-1 г. Москва	
КОНСТРУКЦИЯ			

ПРИВЯЗАН:

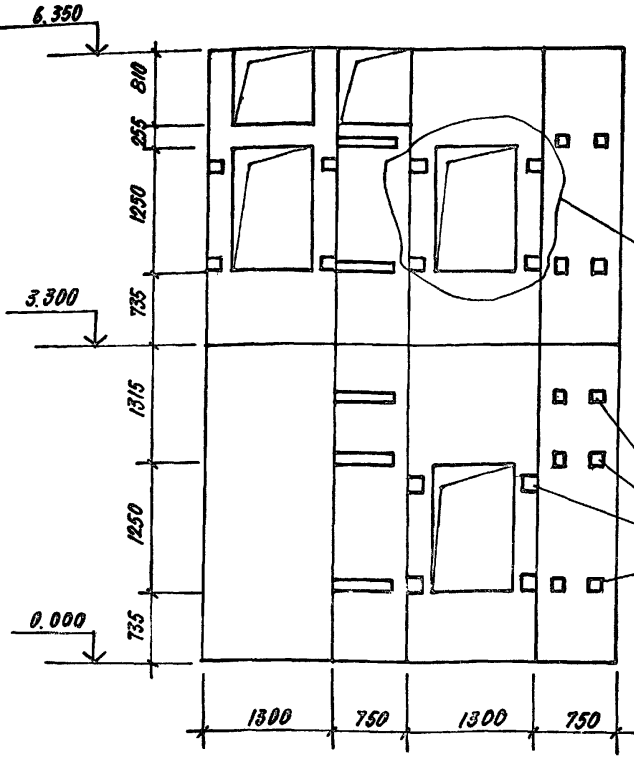
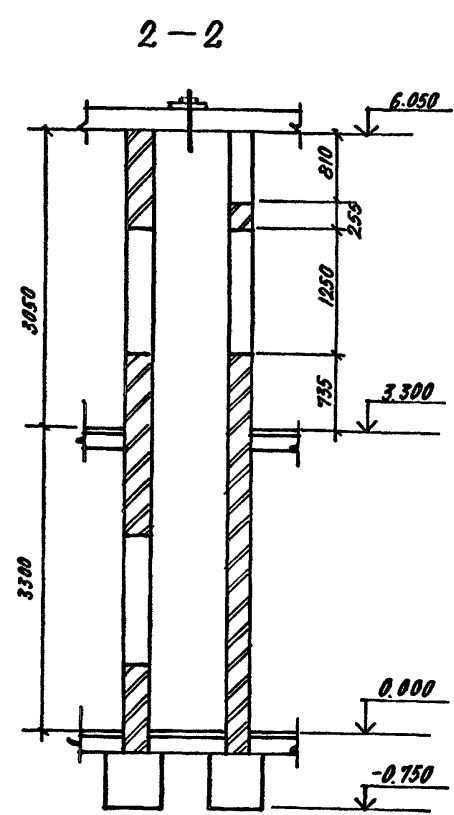
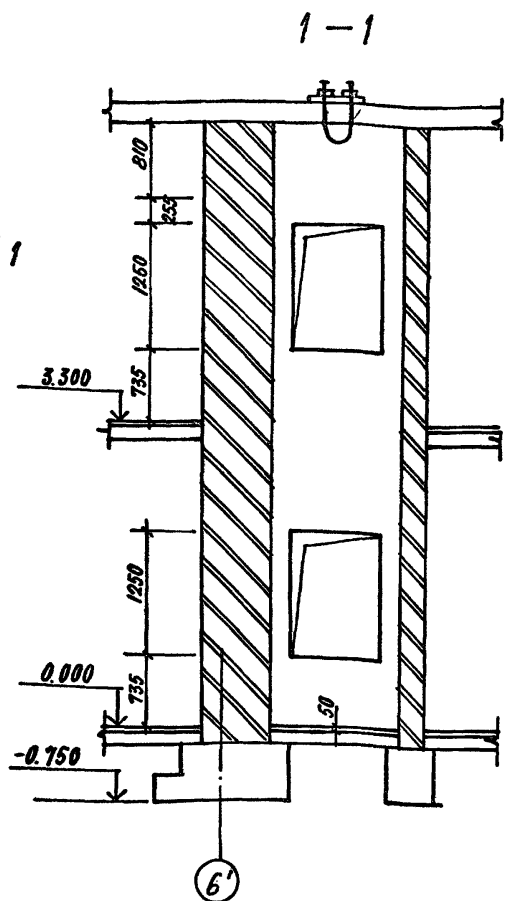
ИВ. №

ГАП ПАХОМОВ
ГМП КАЛЕДИНА
ЗАВ. ГР. МАРГУЛИЯ
Исполн. УТКИН
Провер. КОРНЕЕВ
Н. Контр. МИХЕЕВ

Альбом I

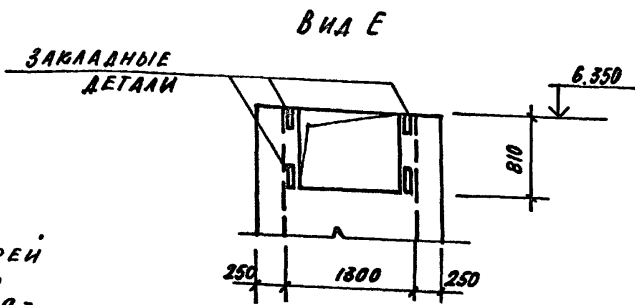
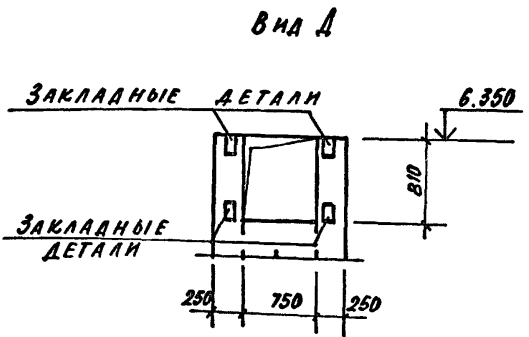


Вид А Вид Б Вид В Вид Г



РАЗМЕРЫ ЗАКЛАДНЫХ ДЕТАЛЕЙ ДЛЯ КРЕПЛЕНИЯ ДВЕРЕЙ ШАХТЫ, ОТВЕРСТИЙ ДЛЯ ВЫЗЫВНОГО АППАРАТА, СВЕТОВОГО ТАБЛА ДЛЯ АВАРИЙНОГО ОТКРЫВАНИЯ ДВЕРЕЙ И Т.Д. И ИХ ПРИВЯЗКА ПОЛНОСТЬЮ СООТВЕТСТВУЮТ ЧЕРТ. АЛБОМА АТ-6-09-001 ЛИСТ 3

ЗАКЛАДНЫЕ ДЕТАЛИ



1. Размеры всех закладных деталей для крепления дверей шахты, отверстий для вызывного аппарата и их привязка полностью соответствует черт. АТ-6-09-001 для лифта грузоподъемностью Q=100 кг.

2. Шахту лифта выполнять из полнотелого кирпича М 75 на растворе М 25.

ДАННЫЕ ДЛЯ ЗАКАЗА ЛИФТА

1	НАИМЕНОВАНИЕ АДРЕС И ТЕЛЕФОН ЗАКАЗЧИКА	
2	РЕКВИЗИТЫ ГРУЗОПОЛУЧАТЕЛЯ (ПОЧТОВЫЕ, ТЕЛЕГРАФНЫЕ, ОТГРУЗОЧНЫЕ)	
3	НАЗНАЧЕНИЕ ЗДАНИЯ В КОТОРОМ УСТАНАВЛИВАЕТСЯ ЛИФТ И ЕГО ПОЧТОВЫЙ АДРЕС	
4	НАЗНАЧЕНИЕ ЛИФТА	ГРУЗОВОЙ МАЛЫЙ
5	ГРУЗОПОДЪЕМНОСТЬ ЛИФТА В КГ И ЕГО СКОРОСТЬ В М/С	Q=100 кг; V=0,5 м/с
6	ВЫСОТА ПОДЪЕМА КАБИНЫ В М (ВЫСОТА ОТ НИЖНЕЙ ДО ВЕРХНЕЙ ОСТАНОВКИ)	3,3 м
7	РАЗМЕРЫ КАБИНЫ (ШИРИНА x ГЛУБИНА x ВЫСОТА) В ММ	900 x 650 x 1000
8	ТРЕБУЕТСЯ ЛИ ВЫХОД ИЗ КАБИНЫ В ДВЕ ПРОТИВОПОЛОЖНЫЕ СТОРОНЫ	ДА
9	КОЛИЧЕСТВО ДВЕРЕЙ ШАХТЫ	3
10	ЧИСЛО ОСТАНОВОК КАБИНЫ	2
11	ОТМЕТКИ ОСНОВНЫХ ПОСАДОЧНЫХ ЭТАЖЕЙ (ЭТАЖЕЙ, СВЯЗАННЫХ С ВХОДОМ И ВЫХОДОМ ИЗ ЗДАНИЯ) ДЛЯ ПАССАЖИРСКИХ ЛИФТОВ	0.000 ; 3.300
12	НАПРЯЖЕНИЕ СЕТИ ПИТАЮЩЕЙ ЛИФТ	380 / 220 В
13	СИСТЕМА УПРАВЛЕНИЯ	
14	ЭТАЖ С КОТОРОГО ПРЕДУСМАТРИВАЕТСЯ УПРАВЛЕНИЕ ГРУЗОВЫМ ЛИФТОМ (УКАЗАТЬ ТОЛЬКО ПРИ НАРУЖНОМ КНОПОЧНОМ УПРАВЛЕНИИ)	С ЭТАЖА НА ОТМ. 0.000
15	УПРАВЛЕНИЕ ПАССАЖИРСКИМИ ЛИФТАМИ (ОДИНОЧНОЕ, ПАРНОЕ, ГРУППОВОЕ)	
16	ЧИСЛО ЗАКАЗЫВАЕМЫХ ЛИФТОВ ОДИНАКОВОЙ ХАРАКТЕРИСТИКИ	1
17	МЕСТО РАСПОЛОЖЕНИЯ ШАХТЫ ЛИФТА (ВНЕ ЗДАНИЯ, ВНУТРИ ЗДАНИЯ, В ЛЕСТНИЧНОЙ КЛЕТКЕ)	ВНУТРИ ЗДАНИЯ
18	ЖЕЛАТЕЛЬНЫЙ СРОК ПОСТАВКИ ЛИФТА (ГОД, КВАРТАЛ)	

ЛИСТ № ПОДЛ. ПОДПИСЬ И ДАТА

Привязан:

ТАП	ПАХОМОВ	
ГИП	КАЛЕВИНА	
ЗАВ. ГР.	МАРГУЛИЗ	
ИНЖЕН.	УТИН	
ПРОВЕР.	КОРНЕЕВ	
И. КОНТР.	МИХЕЕВ	

ТП 292-8-33.91 АС

Физкультурно-оздоровительный зал в легких металлических конструкциях с помещением обслуживающих в пристройке

ПРИСТРОЙКА

ЧЕРТЕН НА ЗАКАЗ ЛИФТА

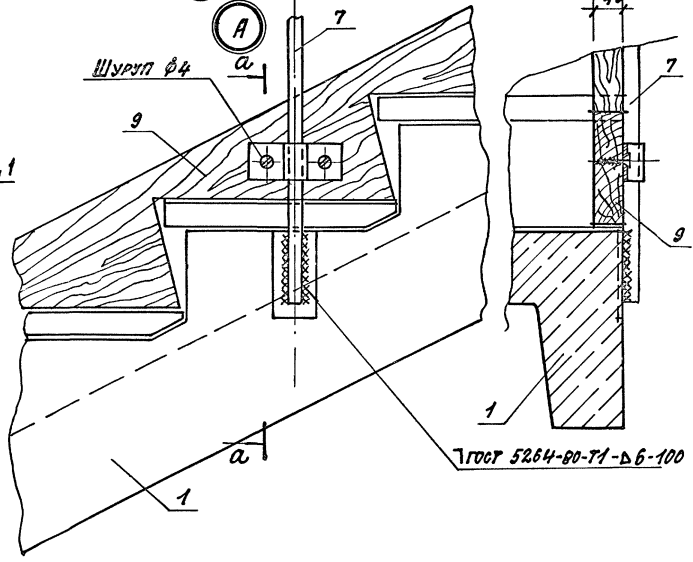
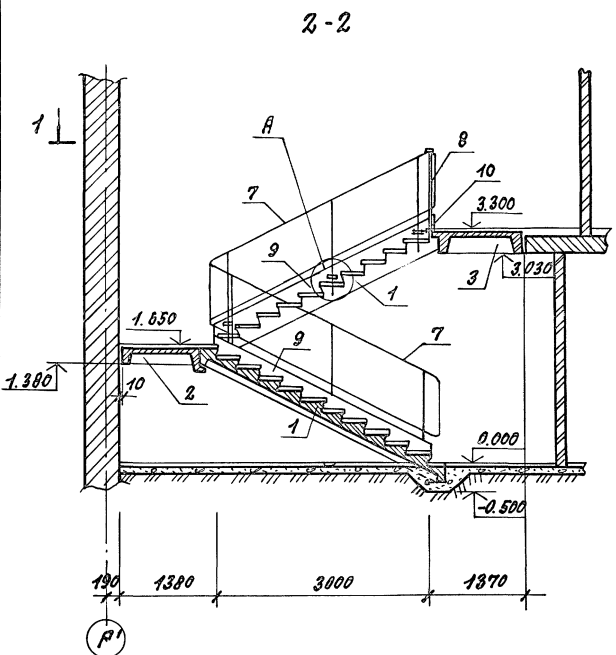
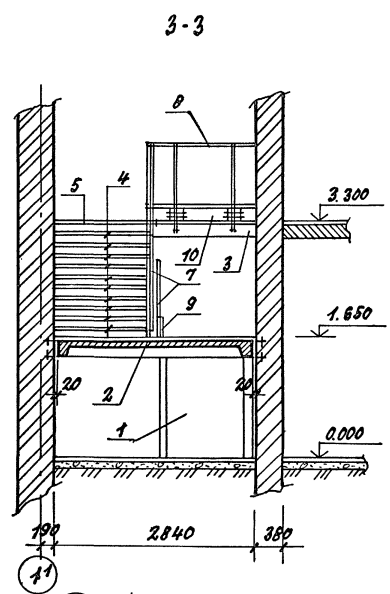
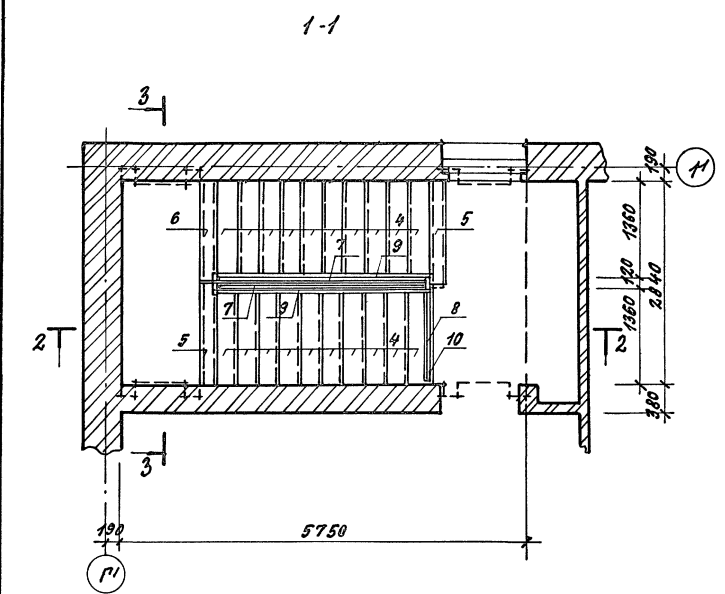
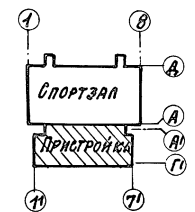
СТАДИЯ	ЛИСТ	ЛИСТОВ
Р	41	
МГПИИ СПОРТПРОЕКТ -1		МОСКВА

Альбом I

СПЕЦИФИКАЦИЯ ЭЛЕМЕНТОВ КОНСТРУКЦИИ

МАРКА ПОЗ.	ОБОЗНАЧЕНИЕ	НАИМЕНОВАНИЕ	КОЛ.	МАССА ЕД. КГ	ПРИМеч.
1	СЕР. 1.251.1-4 в.1	Лестничный марш	2	1420	
2	СЕР. 1.252.1-4 в.1	Лестничная площадка лпф 28.13-5	1	1200	
3	СЕР. 1.252.1-4 в.1	Лестничная площадка лпф 28.13 в-5л	1	1220	
4	СЕР. 1.251.1-4 в.1	Лестничная проступь 1ЛН 14.3	20	38	
5	СЕР. 1.251.1-4 в.1	Лестничная проступь 2ЛН 14.2в	2	29	
6	СЕР. 1.251.1-4 в.1	Лестничная проступь 1ЛН 14.2	2	26	
7	СЕР. 1.256.2-2	Ограждение лестничного марша мв 33.18-33.9Р	2	58,08	
8	СЕР. 1.256.2-2	Ограждение лестничной площадки пв-14.9Р	1	18,90	
9	АСИ-06.01	Отбойная доска марша КДМ1	2	12,00	
10	АСИ-06.02	Отбойная доска площадки КДЛ2	1	3,40	

1. Сварку вести электродами Э42 по ГОСТ 9467-75.
2. Металлические конструкции защитить от коррозии двухслойным малярным покрытием.

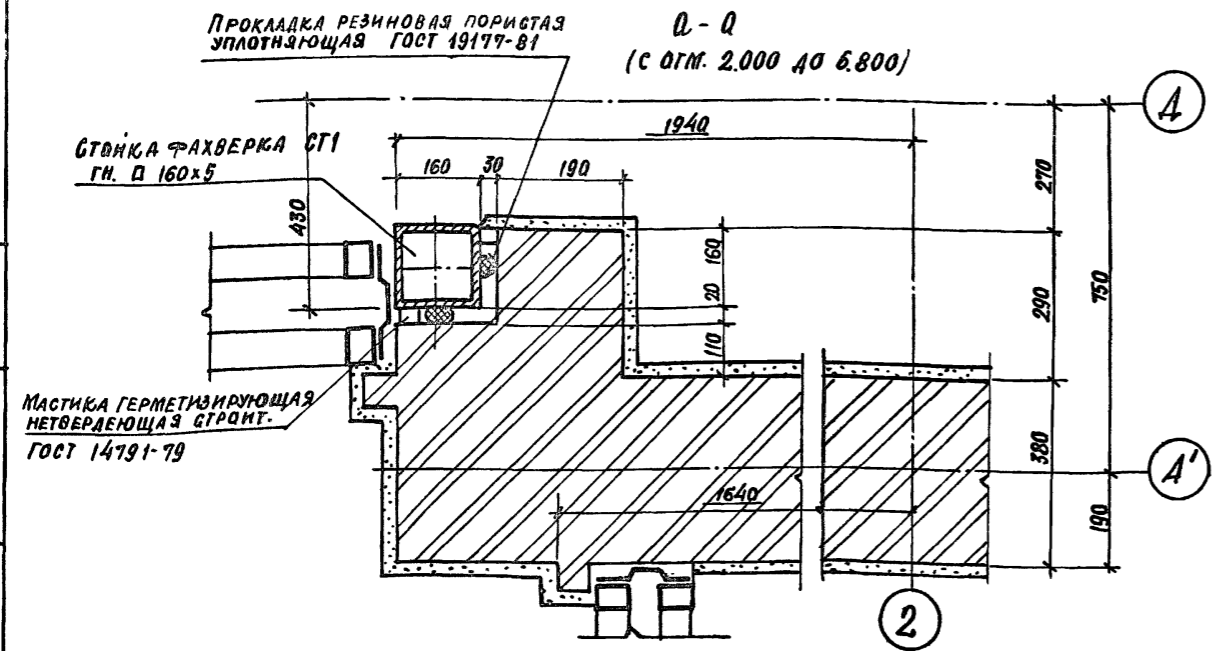
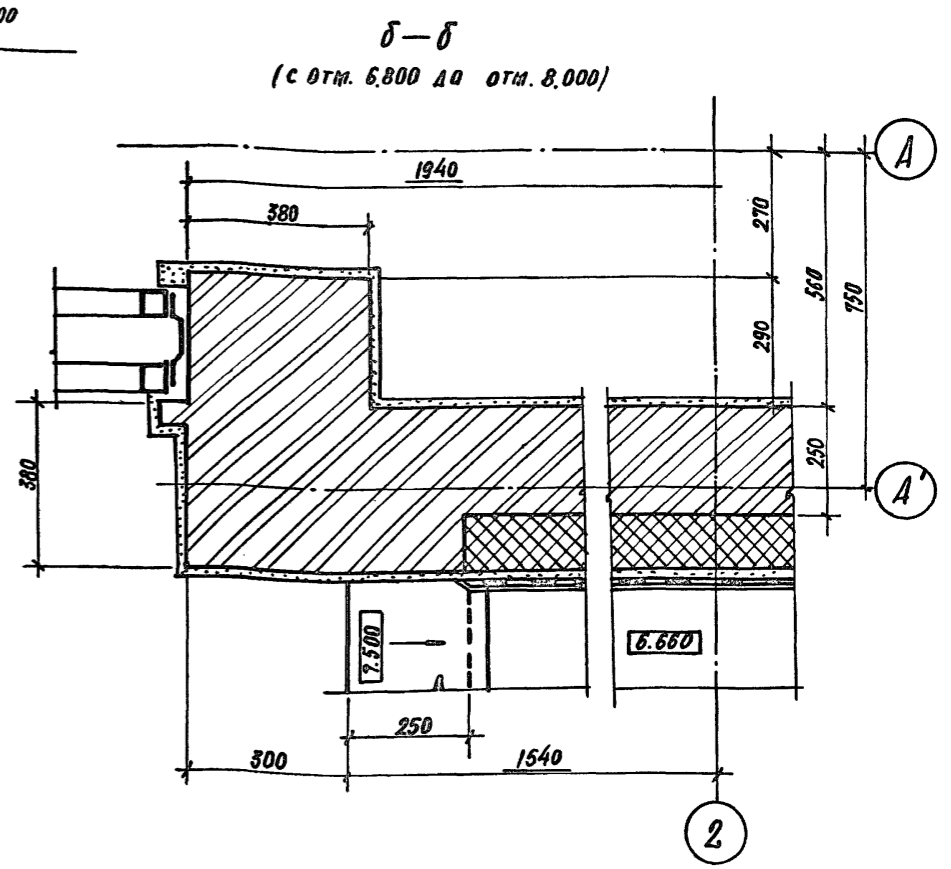
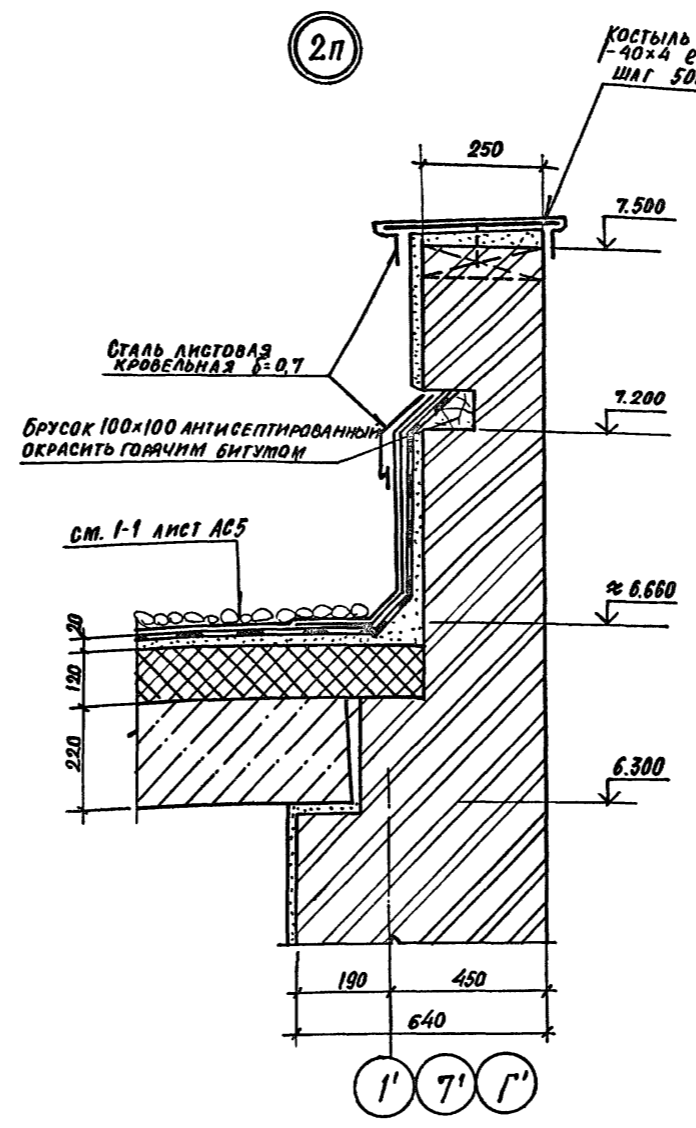
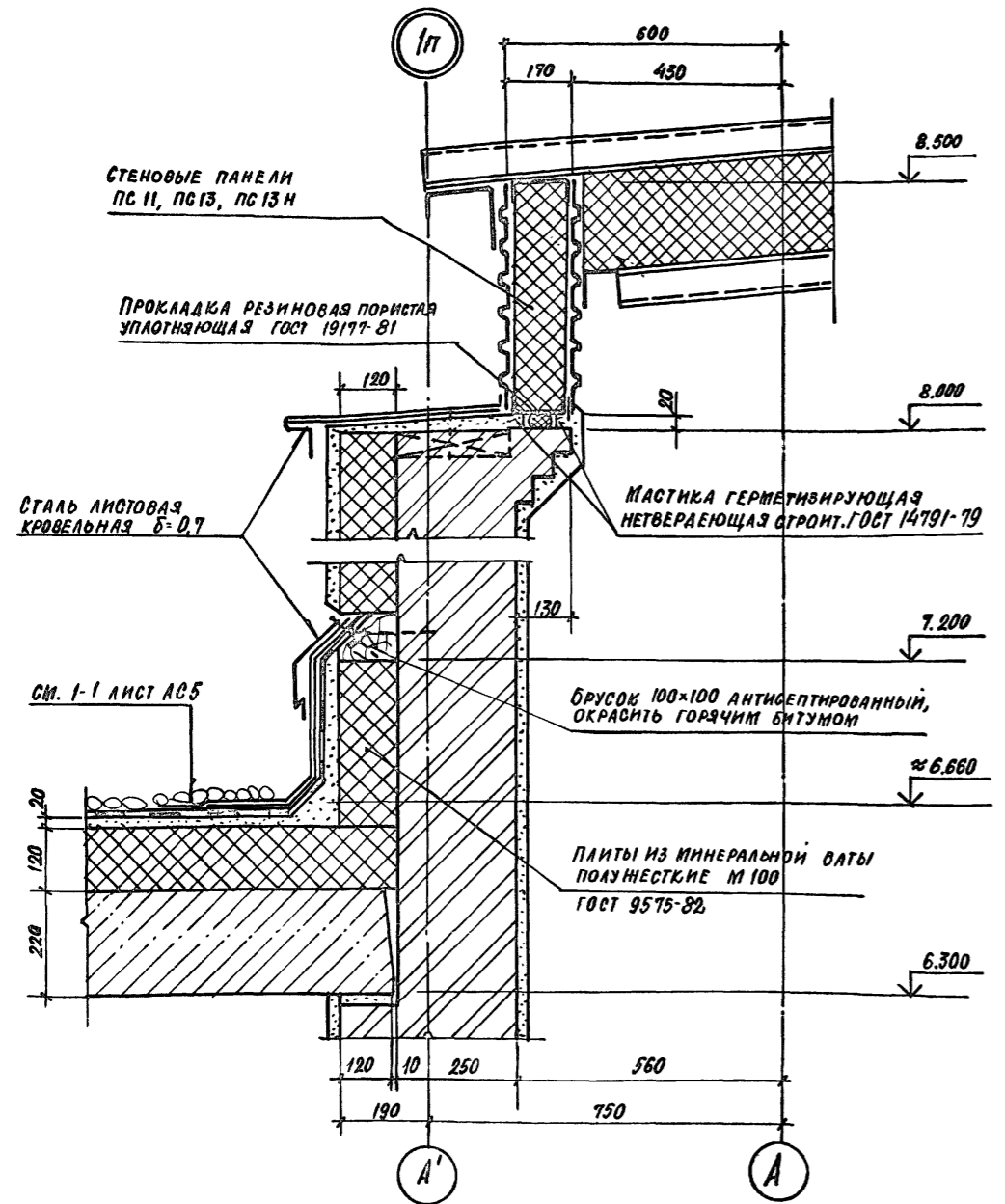


7.П. 292-8-33.91 АС		Физкультурно-оздоровительный зал в Лесных металлических конструкциях с помещениями обслуживания в г. Пензенской	
ПРИВЯЗКА:	Лип Нахомов	СТРАДА ПЛСТ	Р 42
	Гип Каледина	МГПИП СПОРТПРОЕКТ 1	
	Зав. гр. Маргуля	г. МОСКВА	
	Исполн. Корнев		
	Провед. Уткин		
	Н. Крота Никеев		

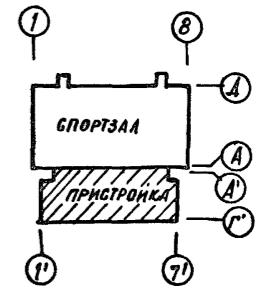
КОПИРОВАЛ: 25324-01 49 ФОРМАТ

ИЗДАНИЕ ПОДГОТОВЛЕНО И ВЫПУЩЕНО В 1987 Г.

Альбом I



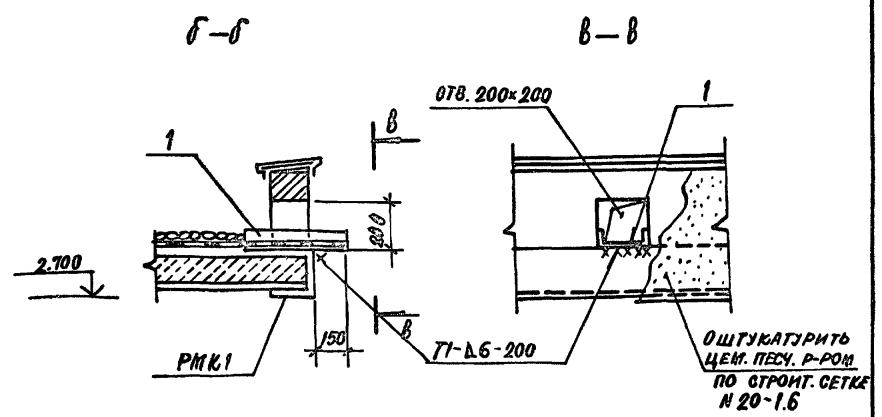
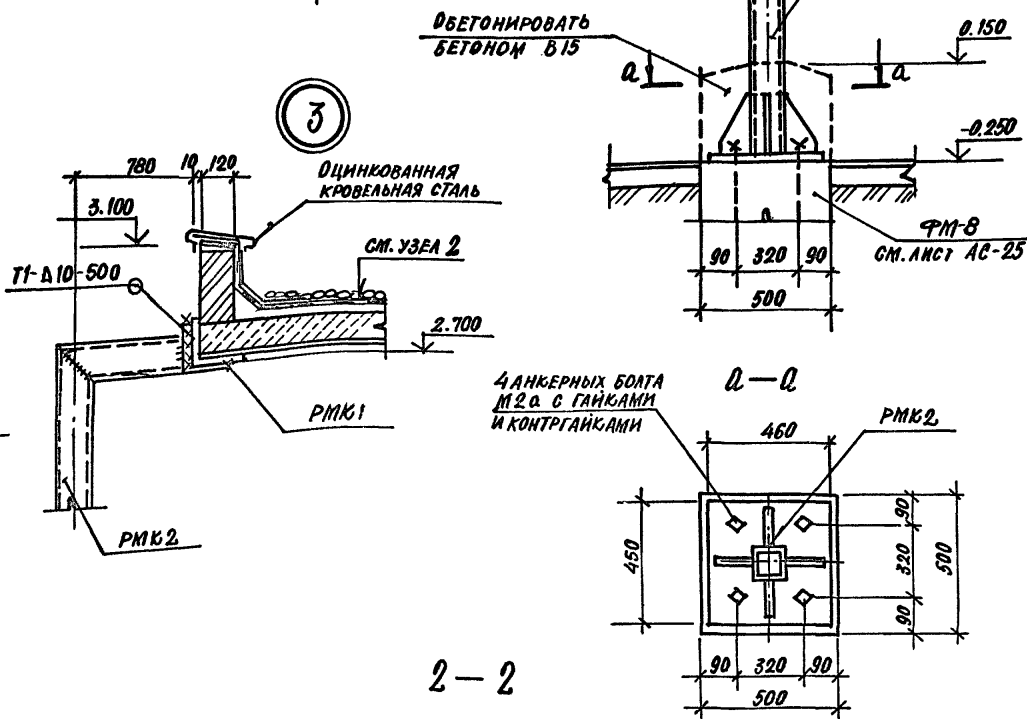
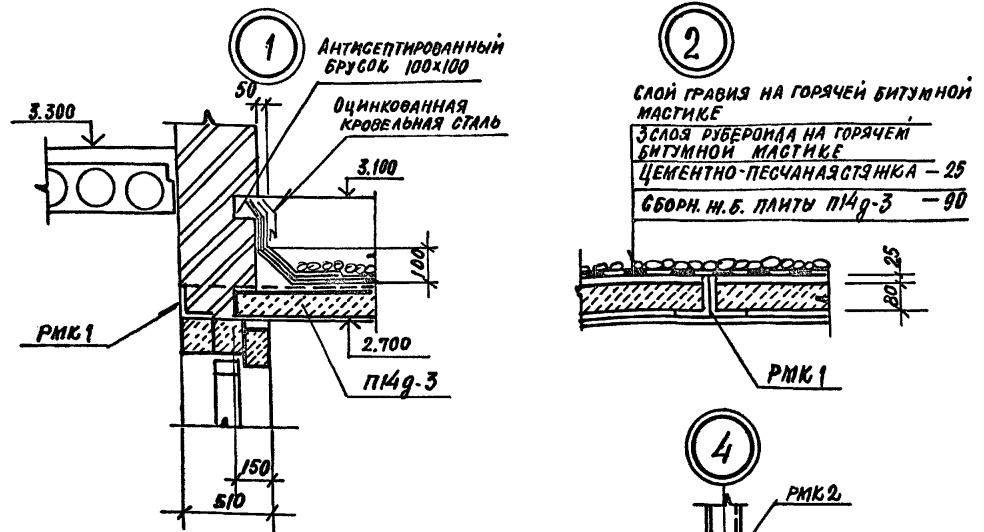
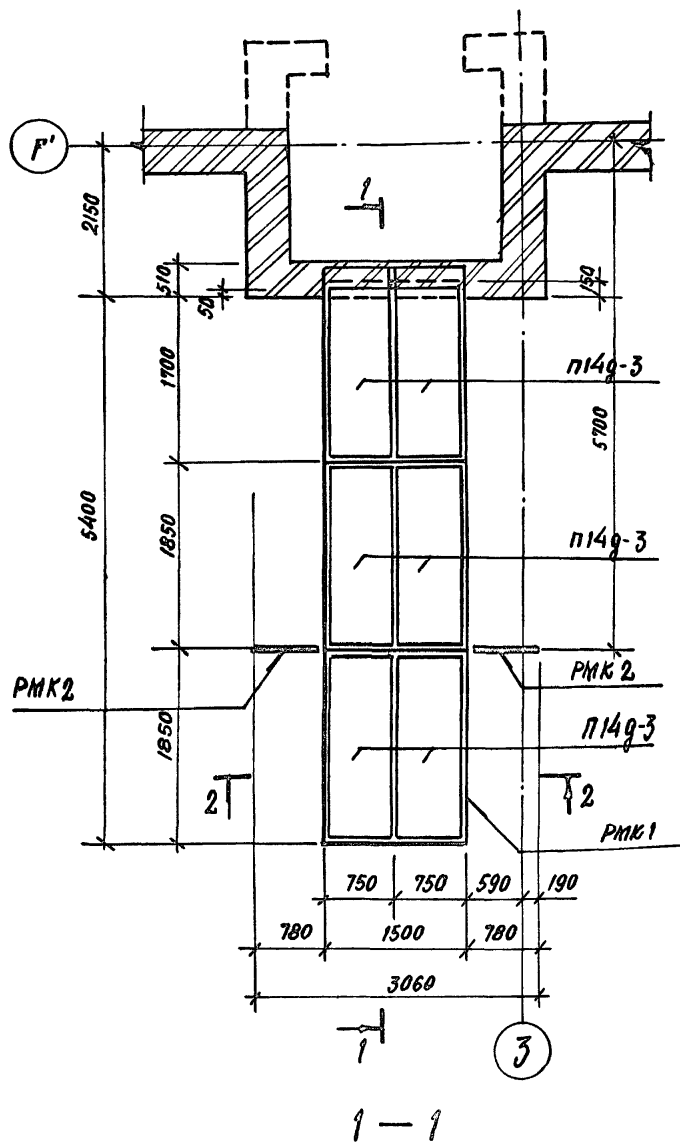
1. Данный лист см. совместно с листами АС-3; АС-4.



Имя, № пола, фамилия и дата, Взам. инв. №

Привязан:			ТАП	ПАХОМОВ	Э.С.	ТП 292-8-33.91	АС
			ГИП	КЛЕДИНА	Л.В.	ФИЗКУЛЬТУРНО-ОЗДОРОВИТЕЛЬНЫЙ ЗАЛ В ЛЕГКИХ МЕТАЛЛИЧЕСКИХ КОНСТРУКЦИЯХ С ПОМЕЩЕНИЯМИ ОБСЛУЖИВАНИЯ В ПРИСТРОЙКЕ	
			ЗАВ.ГР.ИИ	МАРГУЛИЯ	М.В.	ПРИСТРОЙКА	
			Исполн.	МИХЕЕВ	Е.И.	Станд	Лист
			Провер.	ШЕПЛОВА	С.В.	Р	43
			Н.Контр.	МАРГУЛИЯ	М.В.	МФПИП СПОРТПРОЕКТ - 1	
Инв. №						МОСКВА	
						ФОРМАТ	

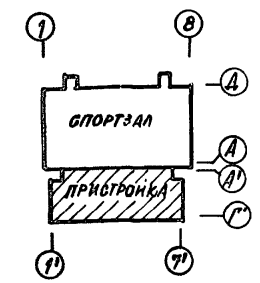
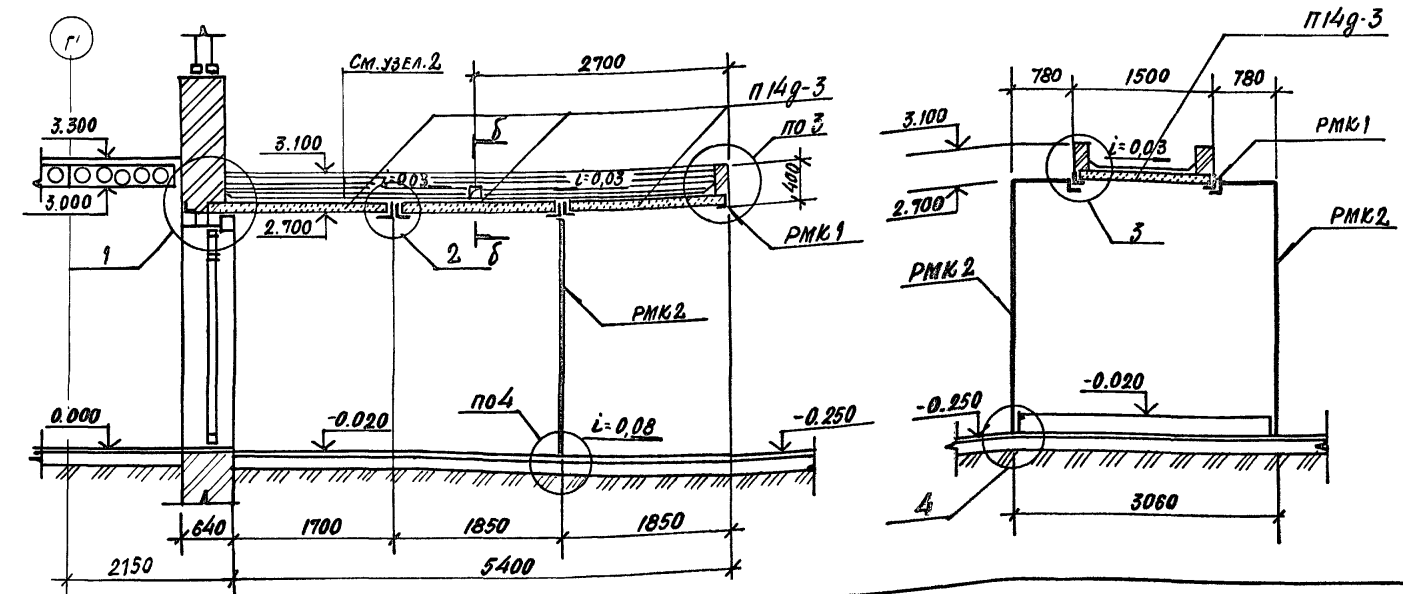
СХЕМА РАСПОЛОЖЕНИЯ ЭЛЕМЕНТОВ КОЗЫРЬКА ВХОДА



СПЕЦИФИКАЦИЯ ЭЛЕМЕНТОВ КОЗЫРЬКА ВХОДА

МАРКА ПОЗ.	ОБОЗНАЧЕНИЕ	НАИМЕНОВАНИЕ	КОЛ. ШТ.	МАССА ЕД. КГ	ПРИМЕЧАНИЕ
		СБОРНЫЕ И.Б. ИЗДЕЛИЯ			
П14г-3	СЕР.3.006.1-2.87 вып.2	ПЛИТЫ ПОКРЫТИЯ КАНАЛОВ	6	310	
		МЕТАЛЛИЧЕСКИЕ ИЗДЕЛИЯ			
РМК1	АСИ-05.05	РАМА ПОКРЫТИЯ	1	429.34	
РМК2	АСИ-05.06	РАМА ОПОРНАЯ	2	204.05	
1	ГОСТ В240-89	С 20 L=400	1	7.4	
—	ГОСТ 5336-80*	СЕТКА СТРОИТ. N 20-1,6	—	12.2	F=6,2 м ²

1. БОКОВЫЕ ПОВЕРХНОСТИ КОЗЫРЬКА ОШТУКАТУРИТЬ ЦЕМЕНТНО-ПЕСЧАНЫМ РАСТВОРОМ ПО СТРОИТ. СЕТКЕ.
2. ОПОРНЫЕ РАМЫ РМК 2 ОКРАСИТЬ МАСЛЯНОЙ КРАСКОЙ ЗА 2 РАЗА.

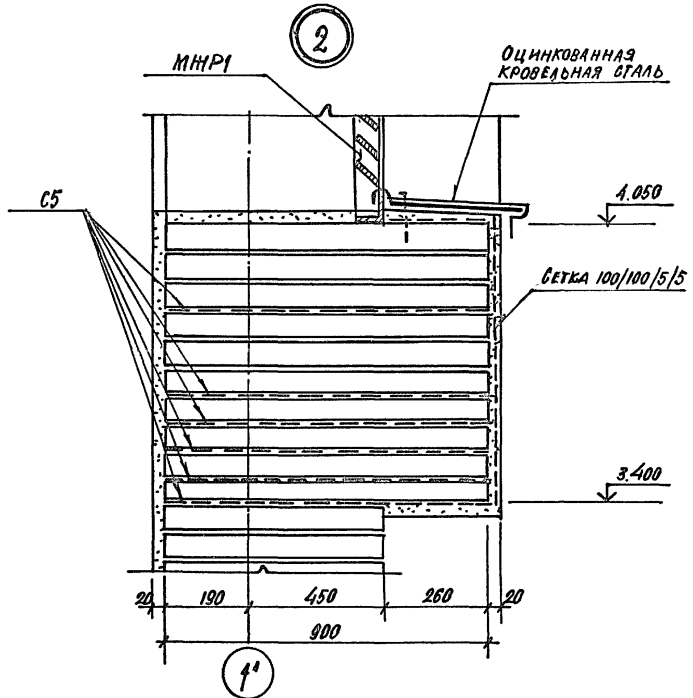
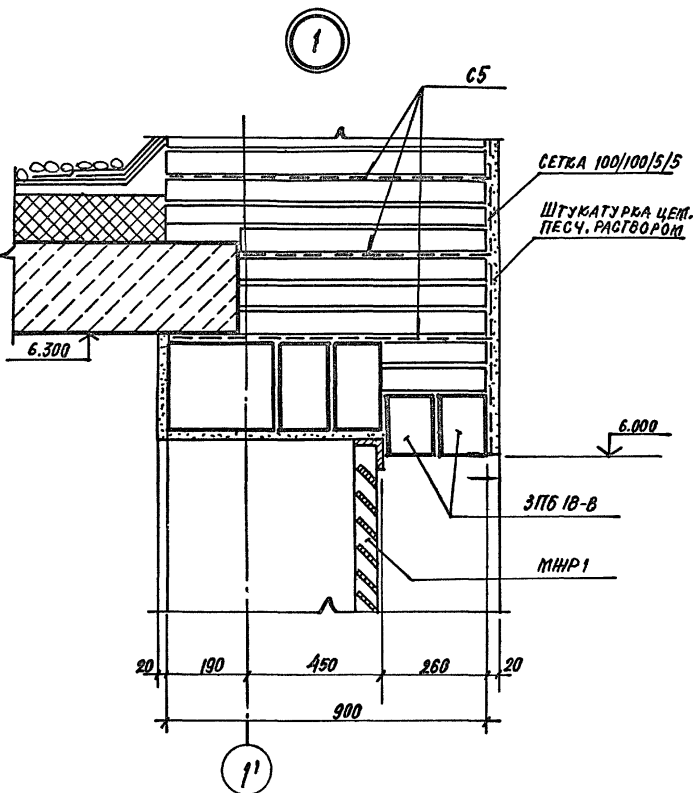
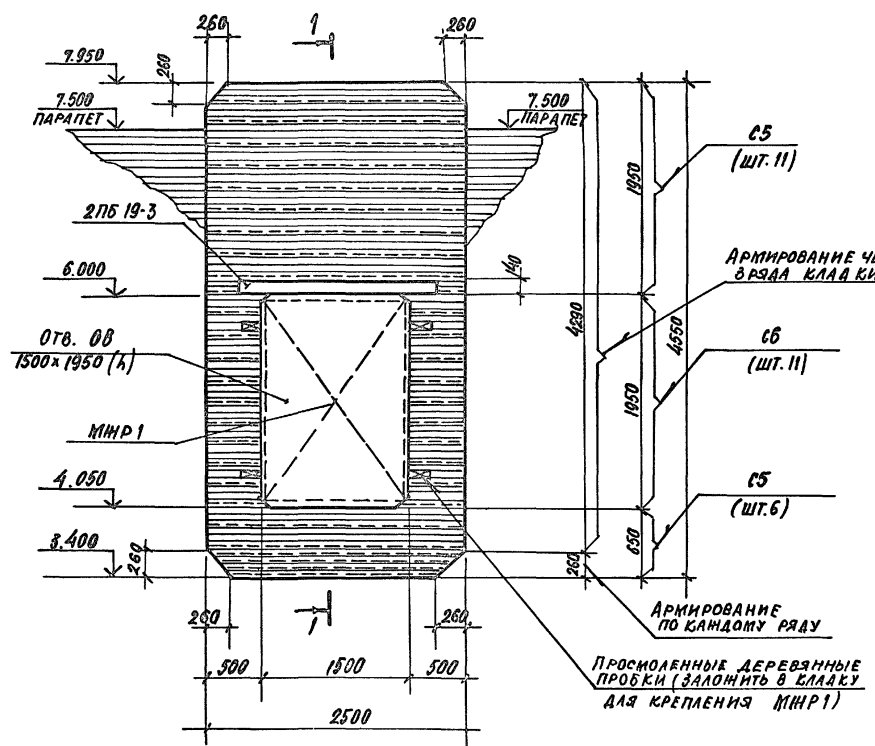


ГП 292 8 33.91		АС
Физкультурно-оздоровительный зал в легких металлических конструкциях с помещениями обслуживания в пристройке		
СТАЛКА	Лист	Листов
Р	44	
СХЕМА РАСПОЛОЖЕНИЯ ЭЛЕМЕНТОВ КОЗЫРЬКА		МГПИП СПОРТПРОЕКТ-1 МОСКВА

И.Н.В. № ПОЛ. ПОЛИПСЬ И А.А.ТА ВЗАМ. РИВ. РС

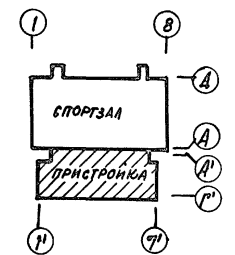
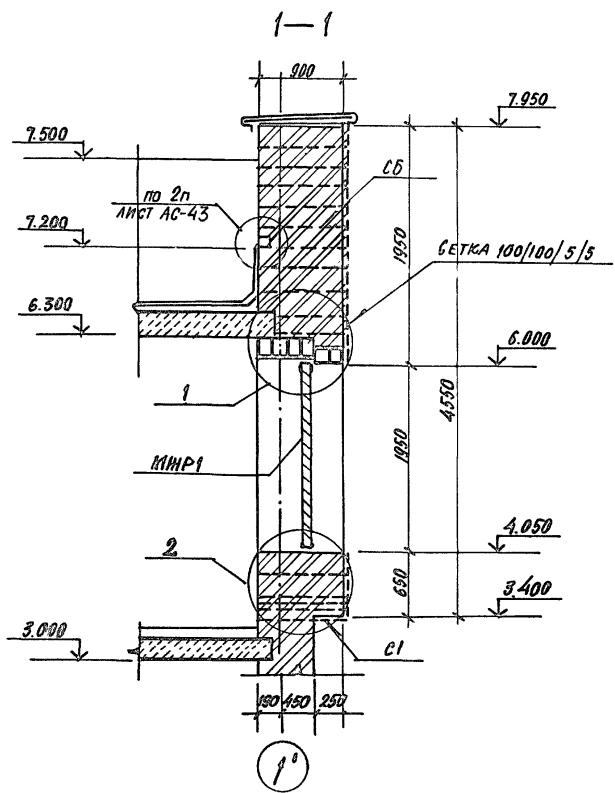
Альбом I

СХЕМА РАСПОЛОЖЕНИЯ ЭЛЕМЕНТОВ ДЕКОРАТИВНОГО ОФОРМЛЕНИЯ ОТВ. 08 ПО ОСИ 1' В ОСЯХ Б'-Б'



СПЕЦИФИКАЦИЯ ЭЛЕМЕНТОВ ДЕКОРАТИВНОГО ОФОРМЛЕНИЯ ОТВ. 08

МАРКА ПОЗ.	ОБОЗНАЧЕНИЕ	НАИМЕНОВАНИЕ	КОЛ. ШТ.	МАССА ЕД. КГ	ПРИМЕЧ.
		МЕТАЛЛИЧЕСКИЕ ИЗДЕЛИЯ			
МНР I	АСИ-05.07 ал. IV	НАЛЮЗИЙНАЯ РЕШЕТКА	1	189,14	
		АРМАТУРНЫЕ ИЗДЕЛИЯ			
С5	АСИ-02.05 ал. IV	СВАРНЫЕ СЕТКИ	17	32,99	
С6	АСИ-02.06 ал. IV	ТО ЖЕ,	11	7,11	
—	ГОСТ 8478-81 ^с	100/100/5/5 F=9,5 м ²	—	30,9	—



Лист № подл. Подпись и дата Вып. №

Привязан:

ГАП	ПАХОВ	<i>[Signature]</i>
ГИП	КЛАЕДИНА	<i>[Signature]</i>
Зав. гр. инж.	МАРГУЛИЗ	<i>[Signature]</i>
Исполн.	ИМХЕЕВ	<i>[Signature]</i>
Провер.	ШЕПИЛОВА	<i>[Signature]</i>
И.контр.	МАРГУЛИЗ	<i>[Signature]</i>

Ивв. №

ТП 292-8-33.91 АС

ФРИЗУЛЬТУРНО-ОЗДОРОВИТЕЛЬНЫЙ ЗАЛ В ЛЕГКИХ МЕТАЛЛИЧЕСКИХ КОНСТРУКЦИЯХ С ПОМЕЩЕНИЯМИ ОБСУШИВАНИЯ В ПРИСТРОЙКЕ

СТАЛИЯ	ЛИСТ	ЛИСТОВ
Р	45	

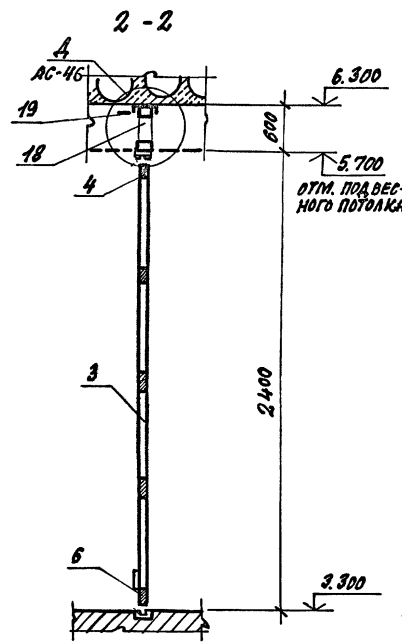
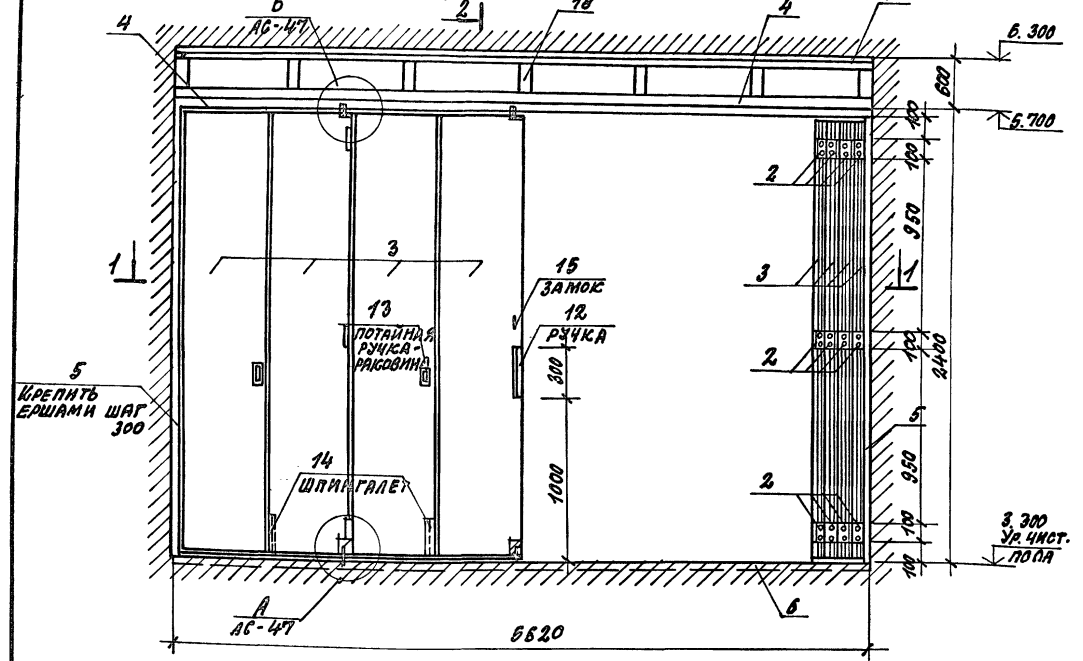
СХЕМА РАСПОЛОЖЕНИЯ ЭЛЕМЕНТОВ ДЕКОРАТИВНОГО ОФОРМЛЕНИЯ ОТВ. 08 ПО ОСИ 1' В ОСЯХ Б'-Б'

МГПИП СПОРТ ПРОЕКТ -1 МОСКВА

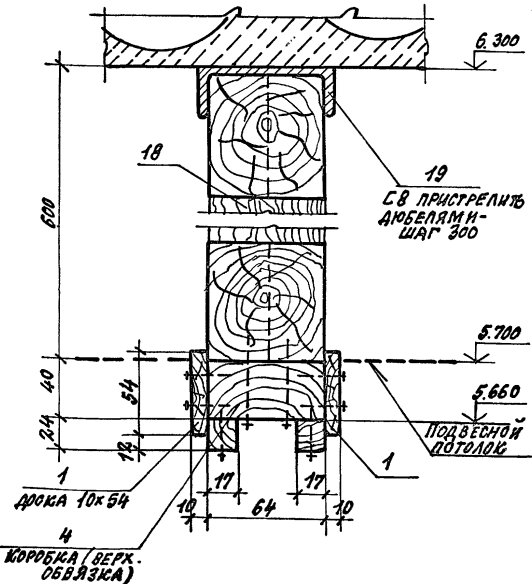
КОПИРОВАЛ 25324-01 52 ФОРМАТ

Альбом 1

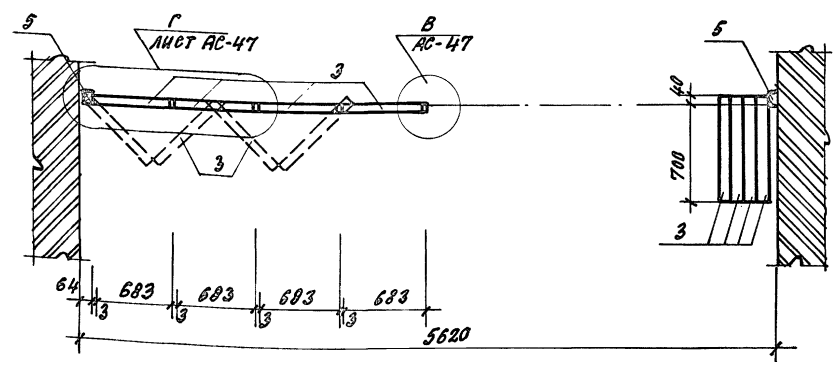
СХЕМА РАСПОЛОЖЕНИЯ ЭЛЕМЕНТОВ РАЗДВИЖНОЙ СКЛАДЧАТОЙ ПЕРЕГОРОДКИ РСП-1



А

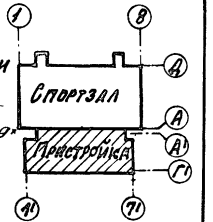


1-1



ФОРМ. ЗУНА	ПОЗ.	ОБОЗНАЧЕНИЕ	НАИМЕНОВАНИЕ	КОЛ.	ПРИМЧ.
			РАЗДВИЖНАЯ СКЛАДЧАТАЯ ПЕРЕГОРОДКА РСП-1	1	
			БОРОЧНЫЕ ЕДИНИЦЫ		
1		АСИ-08.08.00	НАЛИЧНИК		
2		АСИ-08.00.00СБ	ПЕЛЯ КАРТОЧНАЯ	24	
3		АСИ-08.08.00СБ	ПОЛОТНО ДВЕРНОЕ	8	
4		АСИ-08.04.00СБ	КОРБОКА/ВЕРХ. ОБВЯЗКА	1	
5		АСИ-08.06.00СБ	КОРБОКА/БОКОВАЯ ОБВЯЗКА	2	
6		АСИ-08.05.00	КОРБОКА/НИЖНЯЯ ОБВЯЗКА	1	
7		АСИ-08.07-00	ШТАПИК		
8		АСИ-10.00.00СБ	РОЛИК НИЖНИЙ	4	
9		АСИ-11.00.00СБ	РОЛИК ВЕРХНИЙ	4	
10		ГОСТ 13616-78 *	НАПРАВЛЯЮЩАЯ НИЖНЯЯ 18x15 В=5620	1	0.22 кг
11		ТО ЖЕ	НАПРАВЛЯЮЩАЯ ВЕРХНЯЯ 30x20 В=5620	1	0.16 кг
12		АСИ-12.00.00	РУЧКА	2	
13		АСИ-12.00-01	РУЧКА-РАКОВИНА ПОТАЙН	4	
14			ШЛИНГАЛЕТ	4	
15			ЗАМОК	1	
16		ГОСТ 24454-80Е	ДОСКА 64x20, L=5620	1	0.007 м ³
18		АСИ-12.01.00СБ	ПОТОЛОЧНАЯ РАМА	1	
19		ГОСТ 8240-89	СВ L=5620	1	39.2 кг

1. СКЛАДЧАТАЯ ПЕРЕГОРОДКА СОСТОИТ ИЗ ОТДЕЛЬНЫХ ДВЕРНЫХ ПОЛОТЕН, СОЕДИНЕННЫХ МЕЖДУ СОБОЙ КАРТОЧКАМИ ПЕЛЯМИ.
 2. ДВЕРНЫЕ ПОЛОТНА ОБШИВАЮТСЯ ФАНОРОЙ СБОКОВОЙ ОТРОГАННЫМ ШПОНОМ ЛИСТВЕНЫХ ПОРОД ПО ДЕРЕВЯННОМУ КАРКАСУ С ЗАПОЛНЕНИЕМ МИНЕРАЛЬНОЙ ВАТОЙ.
 3. ДВИЖЕНИЕ ДВЕРИ ОБУЩЕСТВЛЯЕТСЯ СПЕЦИАЛЬНЫМИ РОЛИКАМИ, ВРАЩАЮЩИМИСЯ ВОКРУГ СВОЕЙ ОСИ ПО НАПРАВЛЯЮЩИМ ПРОФИЛЯМ: В ПОЛУ И ПОД ПОТОЛКОМ.
 4. КРЕПЛЕНИЕ БОКОВЫХ ОБВЯЗОК КОРБОК ПЕРЕГОРОДКИ К КИРПИЧНЫМ СТЕНАМ ОБУЩЕСТВЛЯЕТСЯ ПОСРЕДСТВОМ ЕРШЕЙ, ЗАБИВАЕМЫХ В КЛАДКУ ЧЕРЕЗ 300мм.
 5. ДЕРЕВЯННЫЕ ЭЛЕМЕНТЫ ПЕРЕГОРОДКИ ПОДВЕРГНУТЬ ГЛУБОКОЙ ПРОПИТКЕ АНТИПИРЕННЫМ С ПОГЛОЩЕНИЕМ СОЛЕЙ НЕ МЕНЕЕ 75% ОТ ОБЪЕМА ДРЕВЕСИНЫ. ПРЕДУСМОТРЕТЬ ОГНЕЗАЩИТНОЕ ПОКРЫТИЕ - ЭМАЛЬ ХВ-5169 ТУ-6-10-745-75.



ИНВ. № ПЕРЕГОРОДКИ И ДАТА ВВЕД. ИВН. №

ПРИВЯЗАН:

ГАП ДАХОВОВ
 ГИП КОЛЕВИНА
 ЗАВ. ГР. МАРГУЛЯ
 ИНЖЕН. ПЛЯТОВА
 ПРОВЕР. КОРНЕВ
 И. КОСТА МИХЕЕВ

Т.П. 292-8-33.91 АС

ФРИЗУЛЬТурНО-ОЗДОРОВИТЕЛЬНЫЙ ЗАЛ В ЛЕГКИХ МЕТАЛЛИЧЕСКИХ КОНСТРУКЦИЯХ С ПОМЕЩЕНИЯМИ ОБУЩЕСТВЛЕНИЯ В ПРИСТРОЙКЕ

ПРИСТРОЙКА

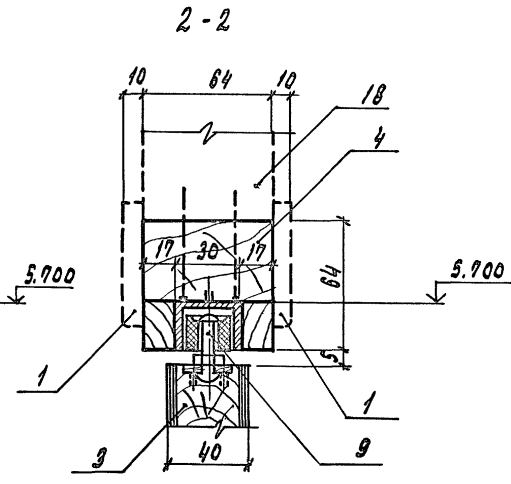
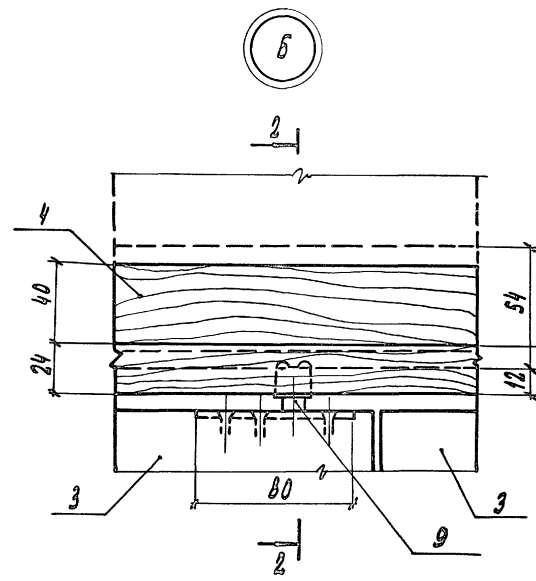
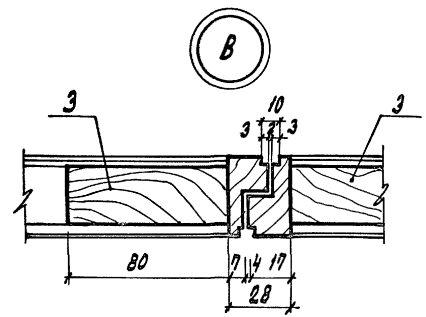
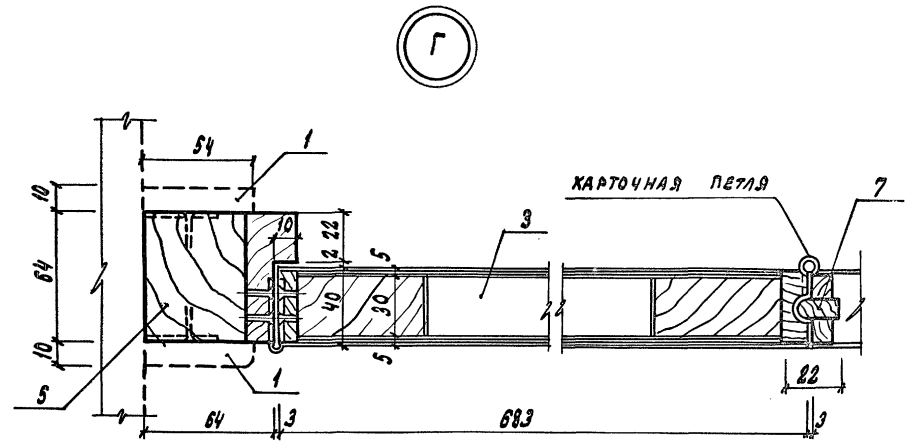
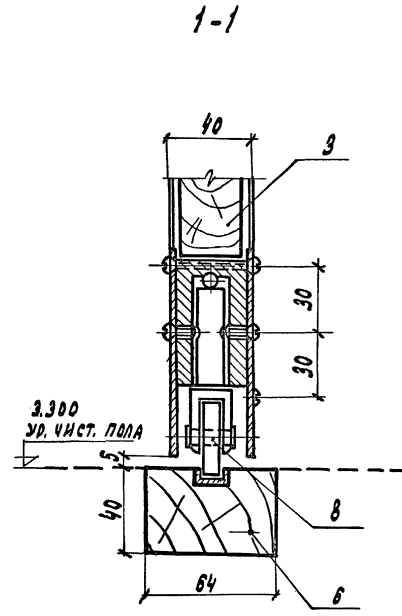
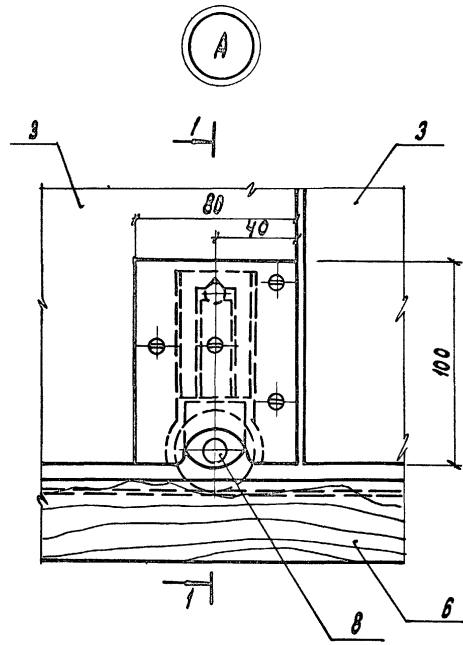
СТАНДА. ЛИСТ ЛИСТОВ
 Р 46

ОСНОВ. РАСПОЛОЖЕНИЯ ЭЛЕМЕНТОВ РАЗДВИЖНОЙ СКЛАДЧАТОЙ ПЕРЕГОРОДКИ РСП-1

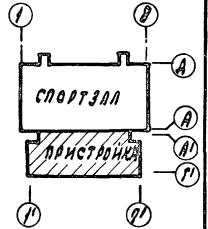
СПОРТПРОЕКТ 1
 Г. МОСКВА

КОПИРОВАЛ: 25324-01 53 ФОРМАТ

Альбом 1



1. Данный лист см. совместно с листом АС-46

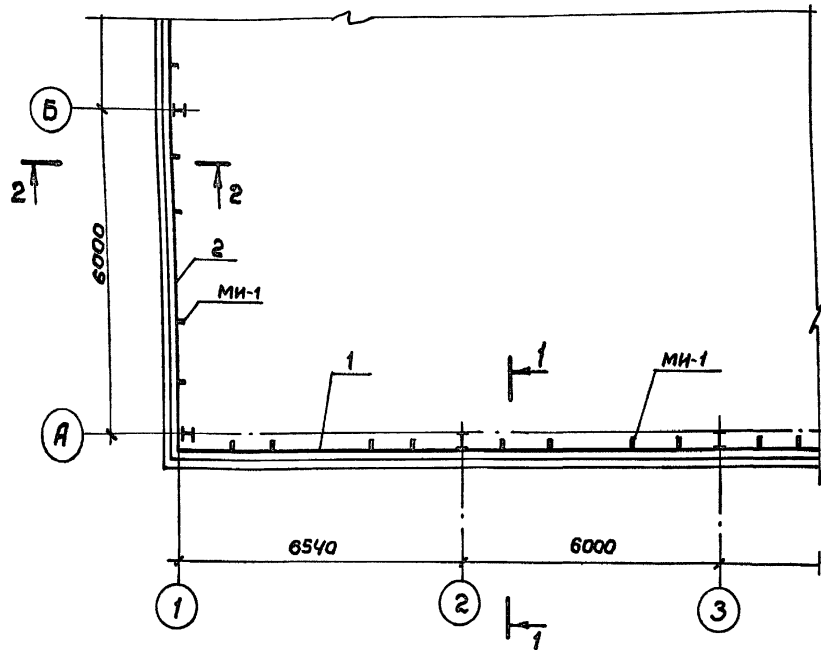


		Т.П. 292-8-33.91		АС	
Физкультурно-оздоровительный зал в легких металлических конструкциях с помещением охлаждения в пристройке					
ПРИВЯЗАН		ГАП	ПАХОМОВ	СТАНА	ЛИСТ
		ТИП	КАЛЕЙНА	Р	47
		ЗАВ. ГР.	МАРГУЛЯ	ЛИСТОВ	
		ИНЖЕН.	ПЛАТОВА	МГПИП	
		ПРОВЕР.	КОРНЕЕВ	"СПОРТПРОЕКТ-1"	
		И. КОНТ.	ИХИЕЕВ	МОСКВА	

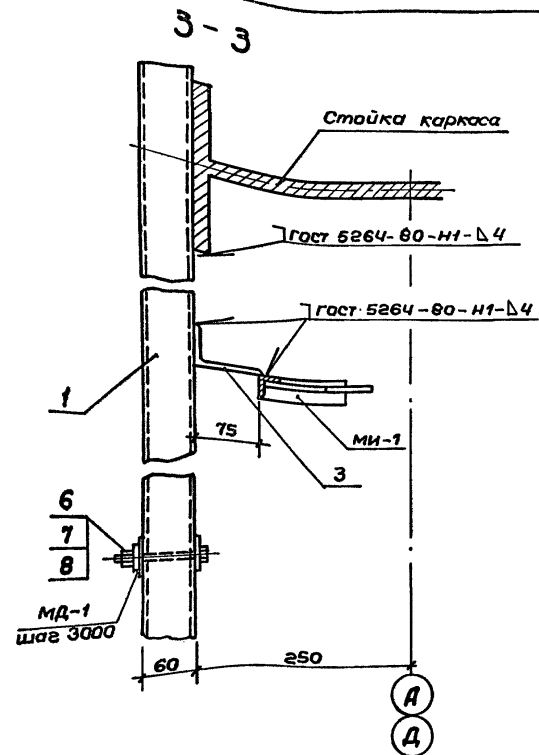
КОПИРОВАЛ: 25324-01 54 ФОРМАТ

ИВБ. № ПОДПИСАНЫ И ДАТА ВСТАВКИ ИВБ

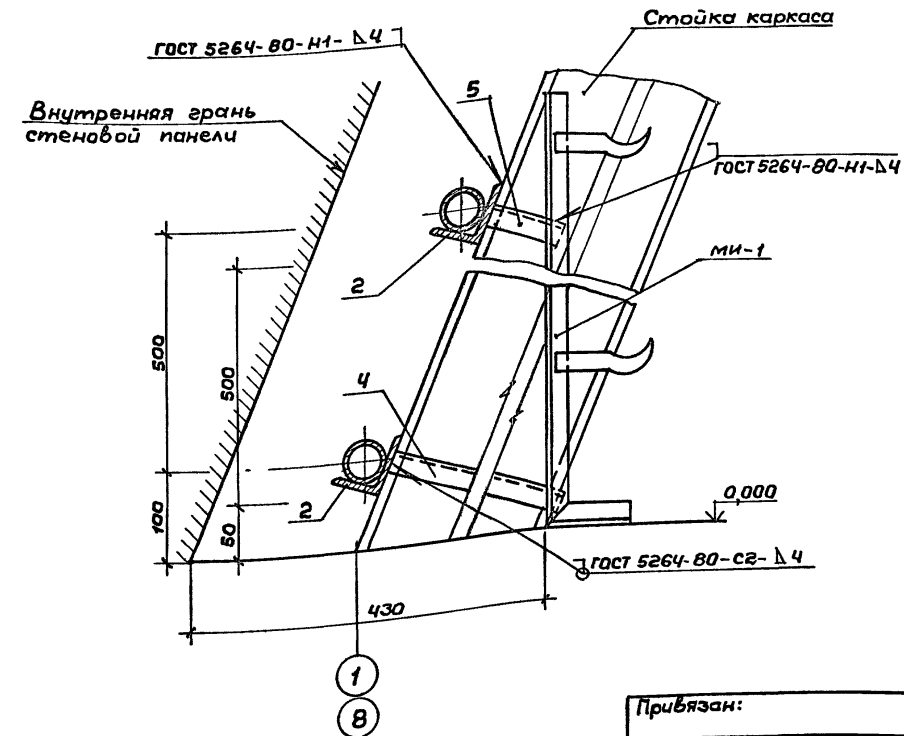
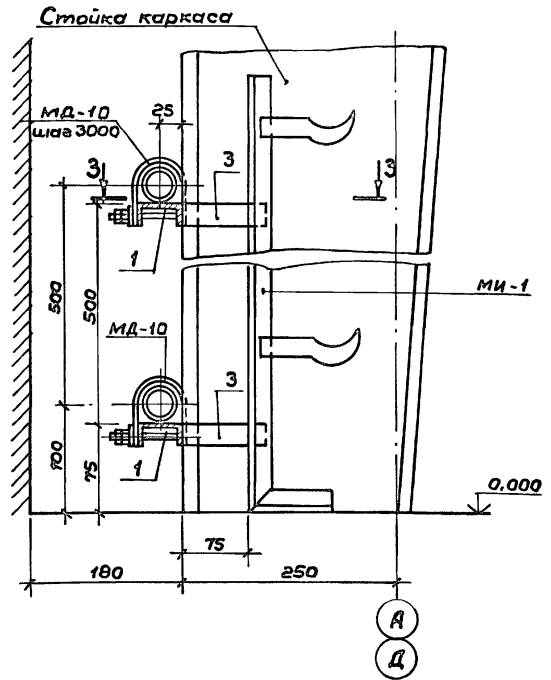
Фрагмент схемы расположения конструкций крепления инженерного оборудования



1-1



2-2



Обозначение	Наименование	Кол.	Примеч.
	Конструкция крепления инженерного оборудования		
	Сборочные единицы		
	Швеллер 2160х32х3 ГОСТ 8278-83* ВС.3пс ГОСТ 16523-89		
БЧ 1	L общ. = 885 п.м.	-	249,57 кг
	Уголок L75х50х5 ГОСТ 8510-88 С 235 ГОСТ 27172-88		
БЧ 2	L общ. = 980 п.м.	-	469,42 кг
	Металлическое изделие МИ-1	76	1,51 кг
	Крепежная деталь МД-10	36	0,26 кг
	Детали		
	Уголок L90х56х5 ГОСТ 8510-88 С 235 ГОСТ 27172-88		
БЧ 3	L = 25	88	0,15 кг
	Уголок L 25х4 ГОСТ 8509-86 С 235 ГОСТ 27172-88		
БЧ 4	L = 270	32	0,39 кг
	Уголок L 25х4 ГОСТ 8509-86 С 235 ГОСТ 27172-88		
БЧ 5	L = 70	32	0,10 кг
	Стандартные изделия		
	Болт М6х100 ГОСТ 7798-70*	36	0,04 кг
	Гайка М6 ГОСТ 5915-70* Х18Н10Т ГОСТ 5632-72*	72	
	Шайба 6 ГОСТ 11371-78* Х18Н10Т ГОСТ 5632-72*	72	

Металлические изделия МИ-1 устанавливать при монтаже отопительных приборов. Трубы отопления укладывать на асбестовые прокладки.

Шиф. № табл. Подпись и дата Взам. инв. №

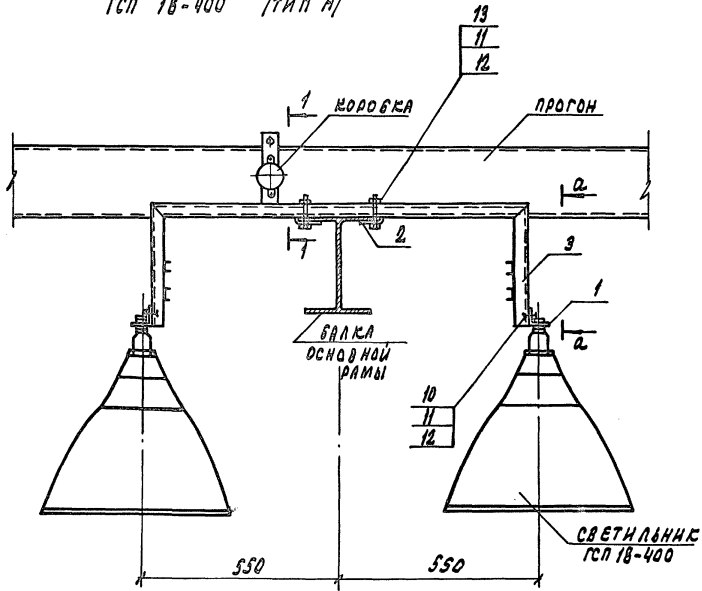
Об. Габариты. Гц.

Привязан:

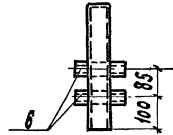
Гип	Каледина	Маш
Зав. гр.	Маргуля	Маш
Исполн.	Шепилова	Маш
Провер.	Уткин	Маш
Инв. №	И. Кант.	Мухеев

ТП 292-8-33.91		АС
Физкультурно-оздоровительный зал в легких металлических конструкциях с помещениями обслуживания в пристройке		
Спартзал	Станд. Лист	Листов
	Р	48
Конструкция крепления инженерного оборудования	МГПИИ СПОРТПРОЕКТ-1 г. Москва	

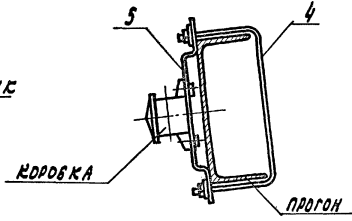
Узел крепления светильника
ГСП 18-400 (тип А)



2-2

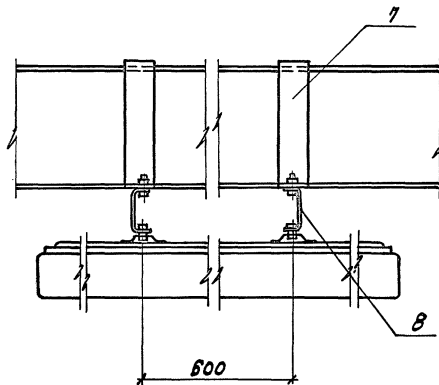
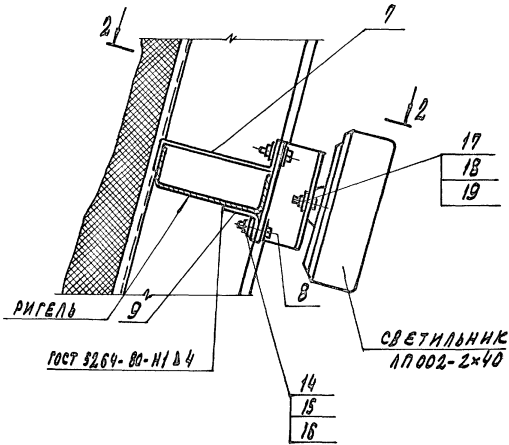


1-1



Узел крепления светильника
ЛП 002-2x40 (тип Б)

2-2



СПЕЦИФИКАЦИЯ МАТЕРИАЛОВ НА УЗЛЫ КРЕПЛЕНИЯ СВЕТИЛЬНИКОВ

МАРКА ПОЗ.	ОБОЗНАЧЕНИЕ	НАИМЕНОВАНИЕ	КОЛИЧЕСТВО НА УЗЕЛ			МАССА КГ	ПРИМЕЧ.
			А	Б			
		ИЗДЕЛИЯ ЗАВОДОВ ГЭМ					
1		ПАТРУБОК УСЕК В2У1	2				
2		ПРИЕМНИК УСЕК Б5У1	2				
		<u>ДЕТАЛИ</u>					
3	АСИ-07.01	КРОМШТЕЙН	1			5.73	
4	АСИ-07.02	ОБХВАТ	1			0.18	
5	АСИ-07.04	ПОЛОСА	1			0.66	
6	ТУЗБ-1434-82	ШВЕЛЛЕР К34У2 L=100	4			0.17	
7	АСИ-07.03	СКОБА		2		0.54	
8	ТУЗБ-1434-82	ШВЕЛЛЕР К235У2 L=150		2		0.51	
9	— " —	УГОЛОК К236У2 L=100		2		0.23	
		<u>СТАНДАРТНЫЕ ИЗДЕЛИЯ</u>					
10	ГОСТ 7798-70*	БОЛТ М12x25	2				
13	— " —	БОЛТ М12x60	2				
14	— " —	БОЛТ М8x25		4			
17	ГОСТ 19473-80	ВИНТ М6x22		2			
11	ГОСТ 5915-70	ГАЙКА М12		4			
15	— " —	ГАЙКА М8		4			
18	— " —	ГАЙКА М6		2			
12	ГОСТ 11371-78	ШАЙБА 12		8			
16	ГОСТ 6958-78	ШАЙБА 8		8			
19	— " —	ШАЙБА 6		4			

КОЛИЧЕСТВО УЗЛОВ: ТИП "А" - 18
ТИП "Б" - 18

ДАННЫЙ ЛИСТ СМ. СОВМЕСТНО С ЧЕРТЕЖАМИ РАЗДЕЛА 90 В АЛЬБОМЕ Ш

ТЛ 292-8-33.91 АС	
Физкультурно-оздоровительный зал в детском саду	
СПОРТЗАЛ	СТАНДАРТ ЛИСТ ЛИСТОВ
	Р 49
УЗЛЫ КРЕПЛЕНИЯ СВЕТИЛЬНИКОВ	МГПИП "СПОРТПРОЕКТ-1" МОСКВА

ПРИВЯЗКА	ТАП ПАХОМОВ
	ГИП КАПЕДИНА
	ЗАВ. РАМ. МАРГУЛИ
	ИСПОЛН. УТКИН
	ПРОВЕР. КОЛЧЕВ
ИНВ. №	Н. КОЛТА ИЖЕСВ

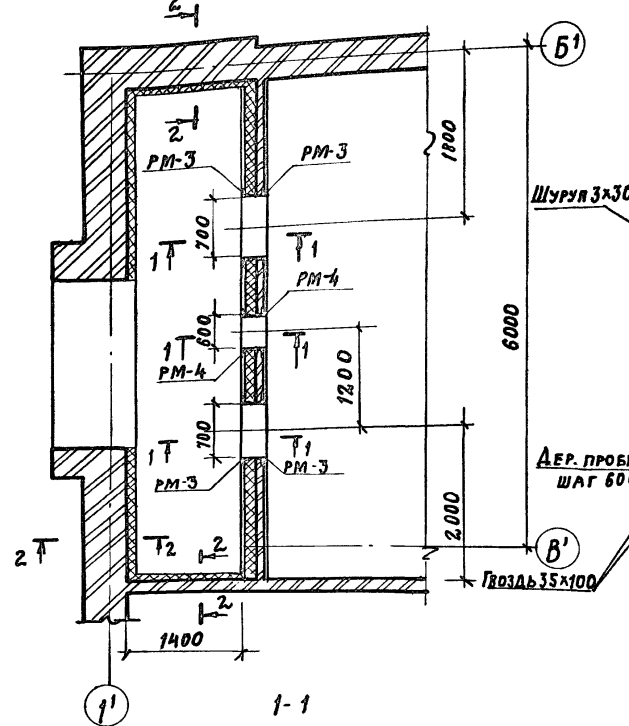
КОПИРОВАЛ: 25324-01 56 ФОРМАТ

Альбом I

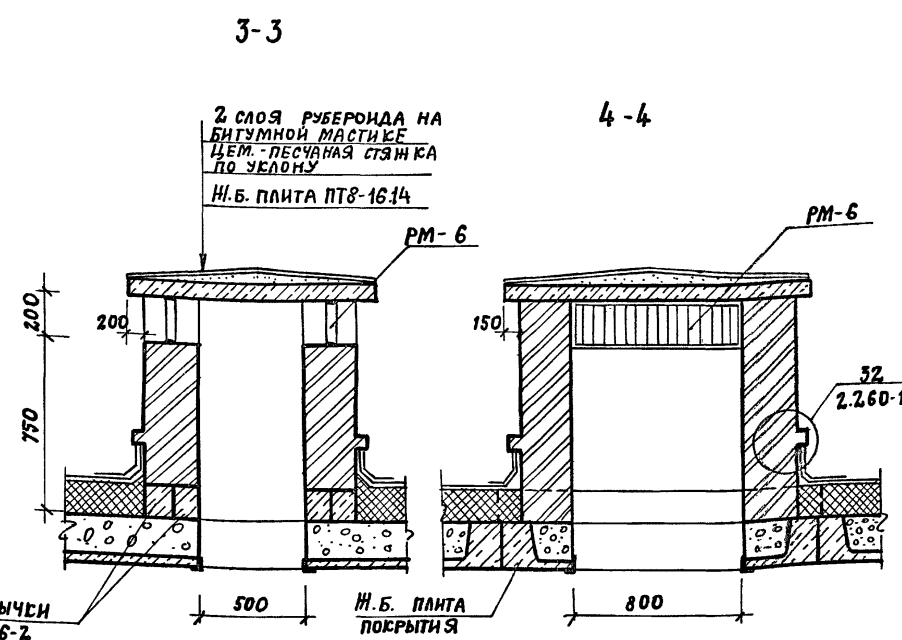
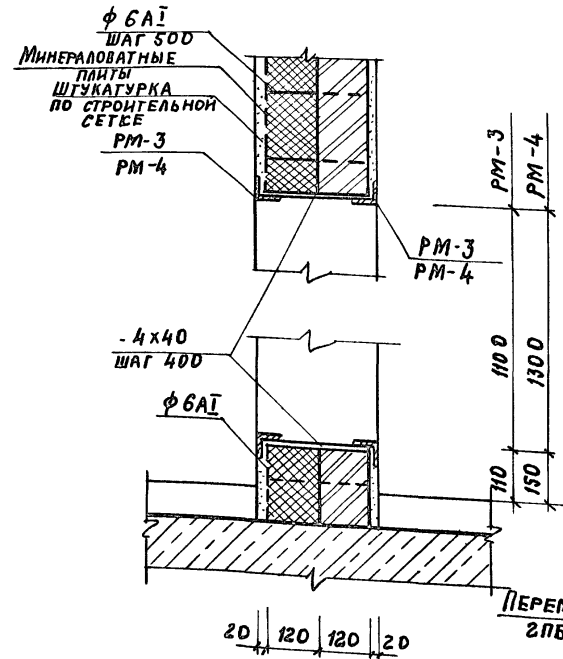
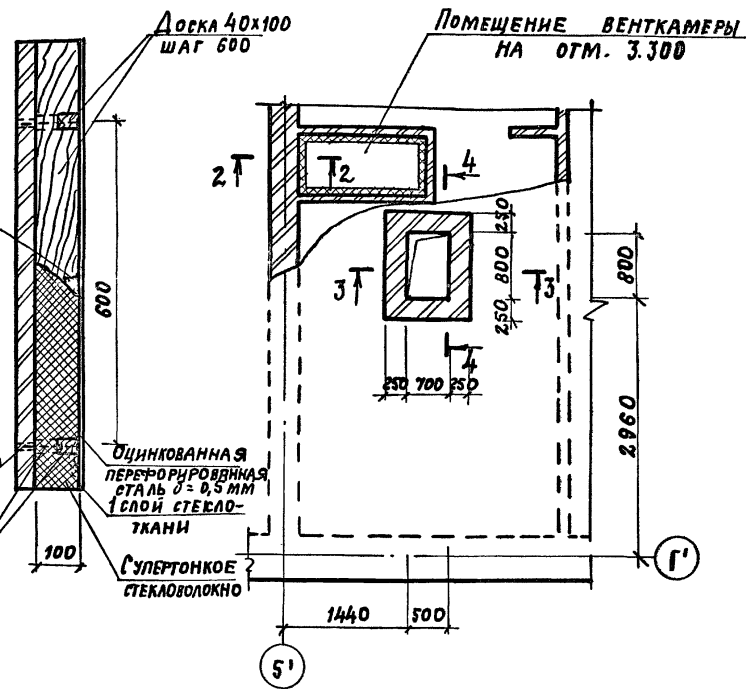
ГОР. РАМКА И ДАТА ЦВЕТ. ПЕЧАТ. И ДР.

АЛБГОМ I

ФРАГМЕНТ ВЕНТКАМЕРЫ



СХЕМЫ РАСПОЛОЖЕНИЯ ВЕНТШАХТЫ



ФОРМА	ЗОНА	ПОЗИЦ	ОБОЗНАЧЕНИЕ	НАИМЕНОВАНИЕ	КОЛ.	ПРИМЕЧАН.
				<u>ВЕНТКАМЕРА</u>		
				МЕТАЛЛИЧЕСКИЕ ИЗДЕЛИЯ		
			АСИ-05.08	РАМКА РМ-3	4	15.08 кг
			АСИ-05.09	РАМКА РМ-4	2	15.84 кг
				ПОЛОСА БЛКЧ ГОСТ 103-76* С235 ГОСТ 21172-88		
				L = 240	26	0.300 кг
			АСИ-05.14	РАМКА РМ-6	2	4.56 кг
				АРМАТУРНЫЕ ИЗДЕЛИЯ		
				СТРОИТ СЕТКА № 20-1.6	18 м²	30.8 кг
			ГОСТ 5781-82*	Ф 6 А I L = 240	153	0.06 кг
			ГОСТ 8478-81*	СЕТКА 100/100/5/5	18 м²	58.5 кг
				МАТЕРИАЛЫ:		
				МИНЕРАЛОВАТНЫЕ ПЛИТЫ	17 м²	
				СУПЕРТОНКОЕ СТЕКЛОВОЛНО	39 м²	
				СТЕКОТЕКАНЬ	39 м²	
				ПЕРФОРИРОВАННАЯ ОЦИНК. СТАЛЬ Ø = 0.5 мм	39 м²	
			ГОСТ 8426-86 Е	ДОСКА 40x100	2,56 м³	
				<u>ВЕНТШАХТА</u>	1	
				Н.Б. ИЗДЕЛИЯ		
			СЕРИЯ 1.243.1-4	ПЛИТА ПТ8-16.14	1	448 кг
			СЕРИЯ 1.038.1-1 вып. 1	ПЕРЕМЫЧА 2ПБ16-2	4	65 кг

ИНВ. № ПОДЛ. Подпись и дата Взам. инв. №

ПРИВЯЗКА:

ГАП	ЛАХОВ	Л
ГИП	КАЛЕДИНА	К
ЗАВ.ГР.ИИ	МАРГУЛЯ	М
ИСПОЛН.	УТКИН	У
ПРОВЕР.	КОРНЕЕВ	К
И.КОНТР.	МИХЕЕВ	М

Т.П. 292-8-33.91 АС

СТАНДАРТНО-ОЗДОРОВИТЕЛЬНЫЙ ЗАЛ В ЛЕГКИХ МЕТАЛЛИЧЕСКИХ КОНСТРУКЦИЯХ С ПОМЕЩЕНИЯМИ ОБСЛУЖИВАНИЯ В ПРИСТРОЙКЕ

ПРИСТРОЙКА

СТАНДАРТ ЛИСТ ЛИСТОВ

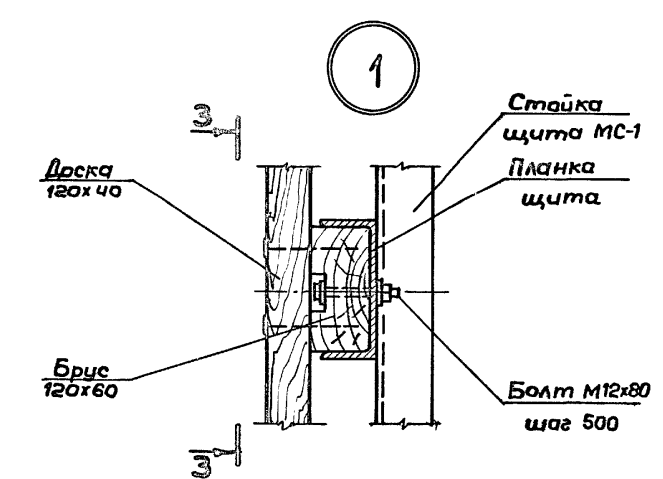
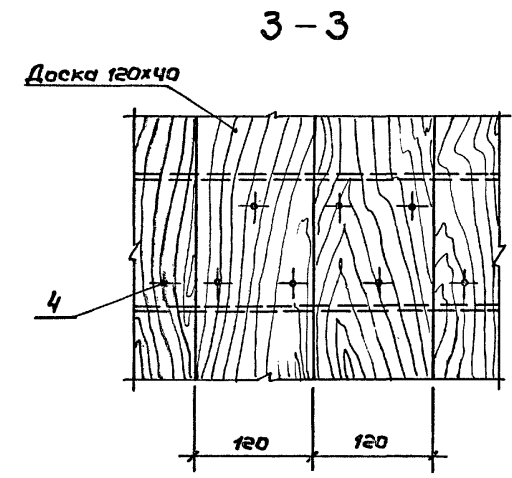
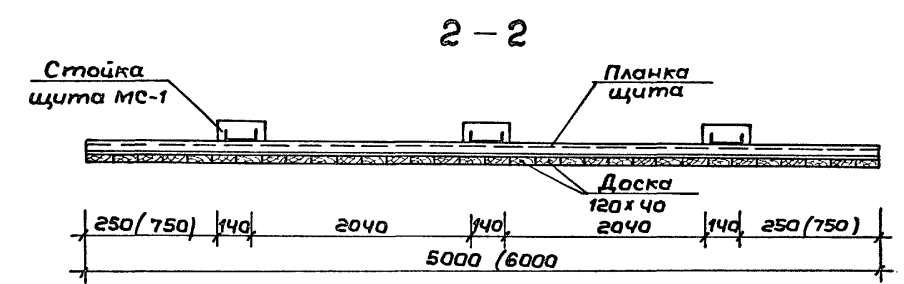
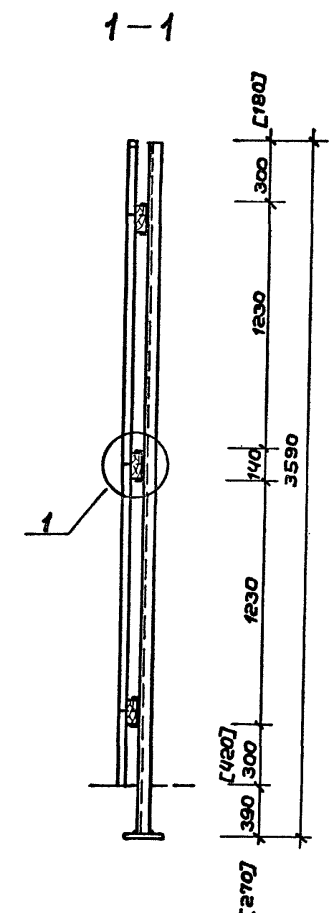
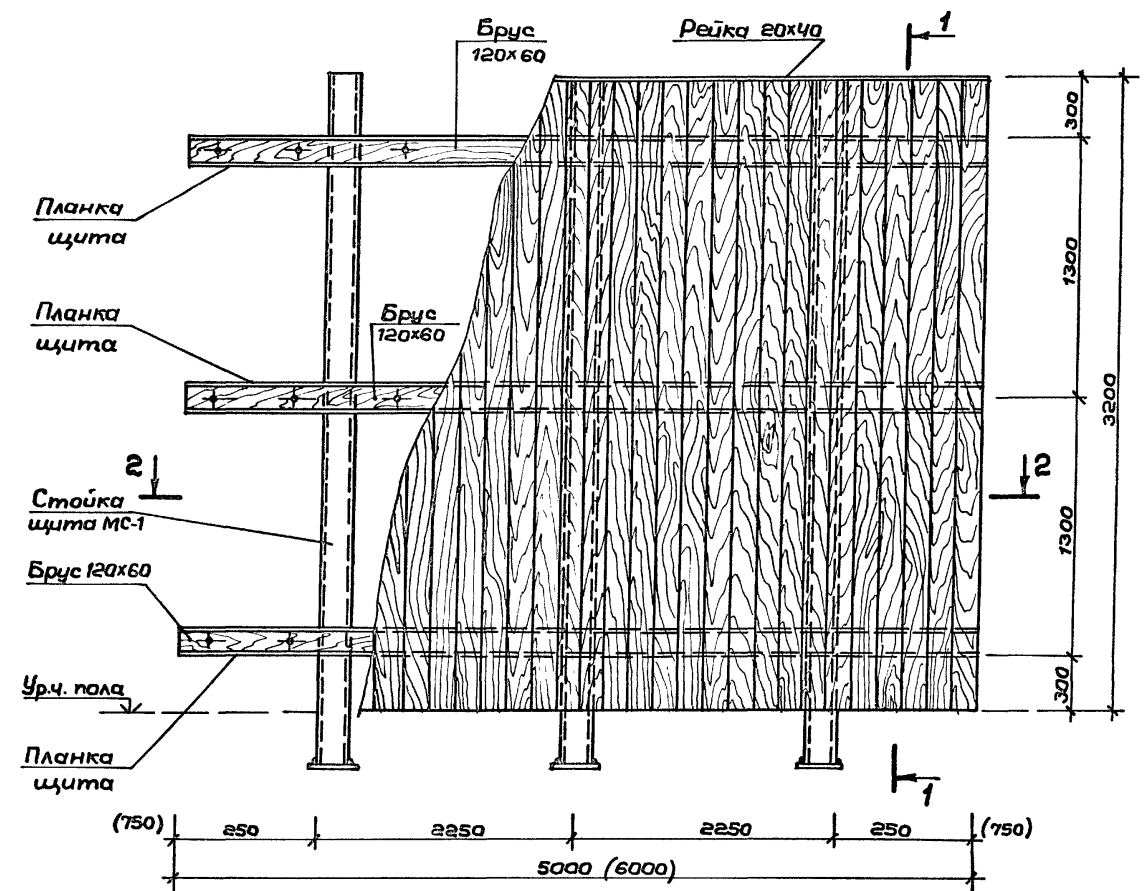
Р 50

КОНСТРУКЦИЯ ВЕНТКАМЕРЫ, ВЕНТШАХТЫ СЕЧЕНИЯ

МГПИП СПОРТПРОЕКТ-1 МОСКВА

Альбом I

Отбойный щит КД-1 (КД-2)



Форм. зона	Поз.	Обозначение	Наименование	Кол.	Примечание
			Отбойный щит КД-1	2	
			Сборочные единицы		
А4		АСИ-09.07	Планка щита ПЛ-1	3	6150 кг
А3		АСИ-09.06	Стойка щита МС-1	3	45,7 кг
			Детали		
			Брус 120x60 ГОСТ 8486-86Е		
			L = 5000	3	0,036 м³
			Доска 120x40 ГОСТ 8486-86Е		
			L = 3180	42	0,023 м³
			Рейка 20x40 ГОСТ 8486-86Е		
			L = 5000	1	0,004 м³
			Отбойный щит КД-2	3	
			Сборочные единицы		
А4		АСИ-09.07	Планка щита ПЛ-2	3	7380 кг
А4		АСИ-09.06	Стойка щита МС-1	3	45,7 кг
			Детали		
			Брус 120x60 ГОСТ 8486-86Е		
			L = 6000	3	0,043 м³
			Доска 120x40 ГОСТ 8486-86Е		
			L = 3180	50	0,023 м³
			Рейка 20x40 ГОСТ 8486-86Е		
			L = 6000	1	0,004 м³
			Стандартные изделия		
Б4	1		Болт М12x80 ГОСТ 7798-70*	30	0,088 кг
			Х18Н10Т ГОСТ 5632-72*	36	
Б4	2		Гайка М12 ГОСТ 5915-70*	30	0,015 кг
			Х18Н10Т ГОСТ 5632-72*	36	
Б4	3		Шайба 12 ГОСТ 11371-78*	60	0,006 кг
			Х18Н10Т ГОСТ 5632-72*	72	
Б4	4		Гвозди КЗХ80 ГОСТ 4028-63*	426	
				510	

1. Все деревянные изделия подвергнуть глубокой пропитке антисептиками и антипиренами.
2. Отбойный щит окрасить со всех сторон масляной краской зеленого цвета за 2 раза, на высоте 1 м от пола сделать белую полосу шириной 50 мм.
3. Размеры в (6000) даны для щита КД-2; размеры в [420] даны для варианта с полами из регулола

ТП 292-8-33.91		АС
Физкультурно-оздоровительный зал в легких металлических конструкциях с помещениями абленивания в пристройке		
Спартзал	Студия Лист	Листов
	Р	51
Конструкция отбойного щита для тенниса	МГПИП СПОРТПРОЕКТ-1 г. Москва	

Привязан:

ГИП	Каледина	Маш
Зав. гр.	Маргуля	Маш
Исполн.	Уткин	У
Провер.	Шепилова	Ш
И.конт.	Михеев	М

Инв. № подл. Подпись и дата. Взам. инв. №. Спарт. техн. Пучин. ИКФ.

Альбом I

Схема расположения конструкций зеркала

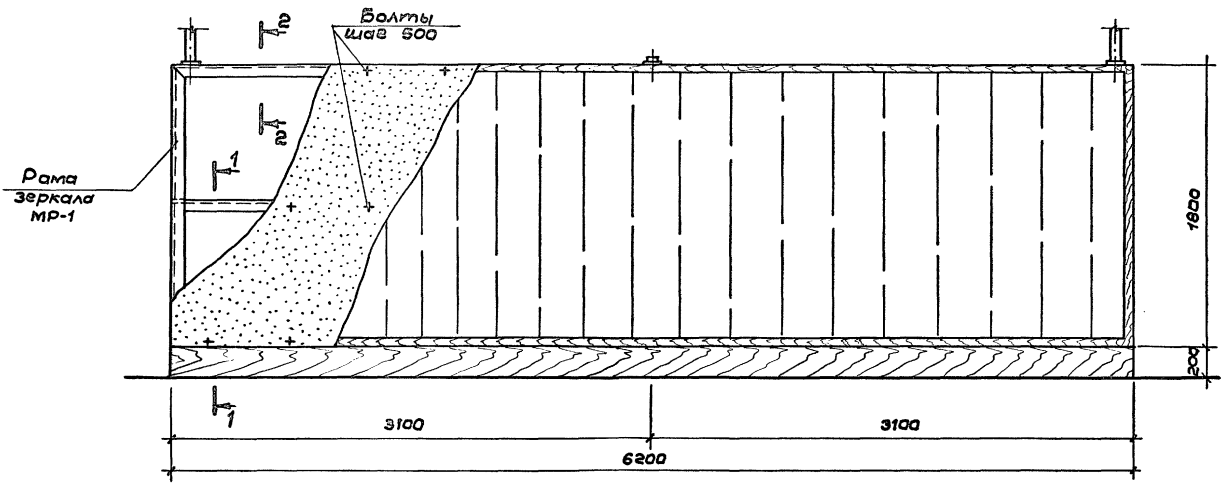
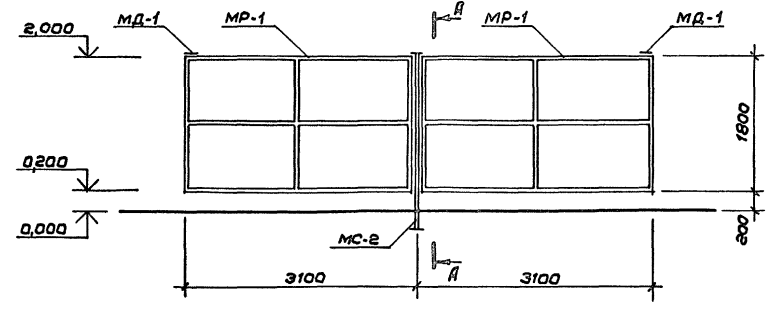
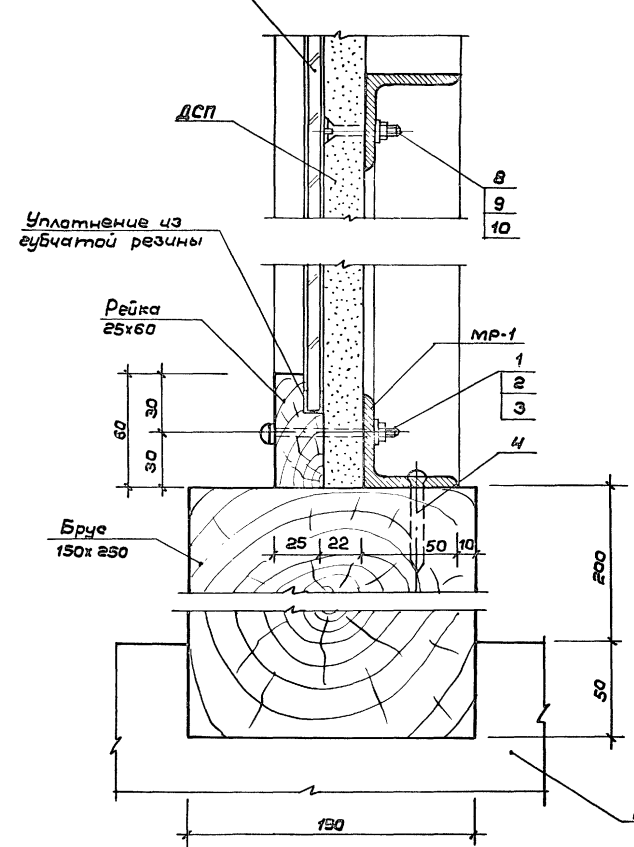


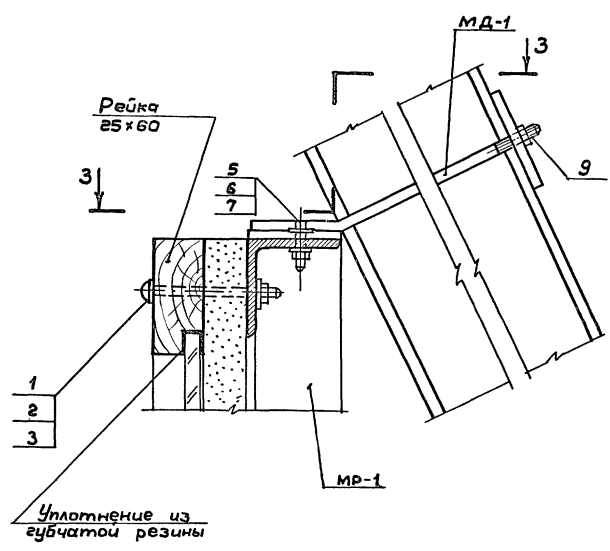
Схема металлических конструкций крепления зеркала



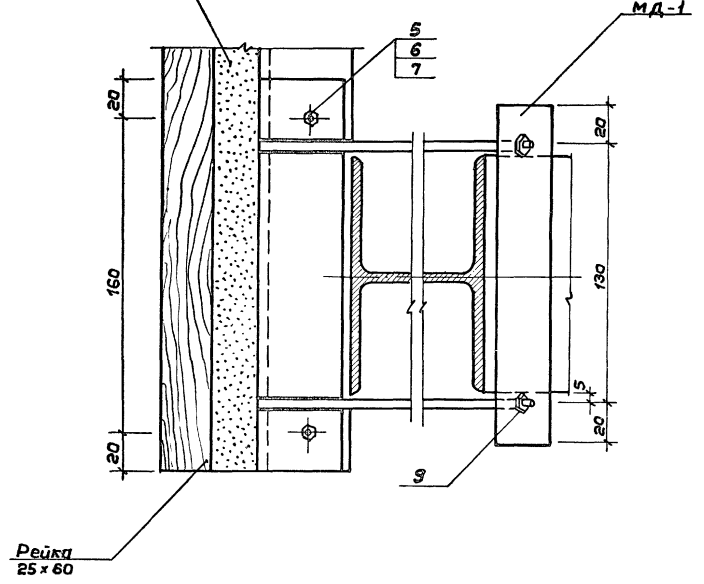
1-1



2-2



3-3

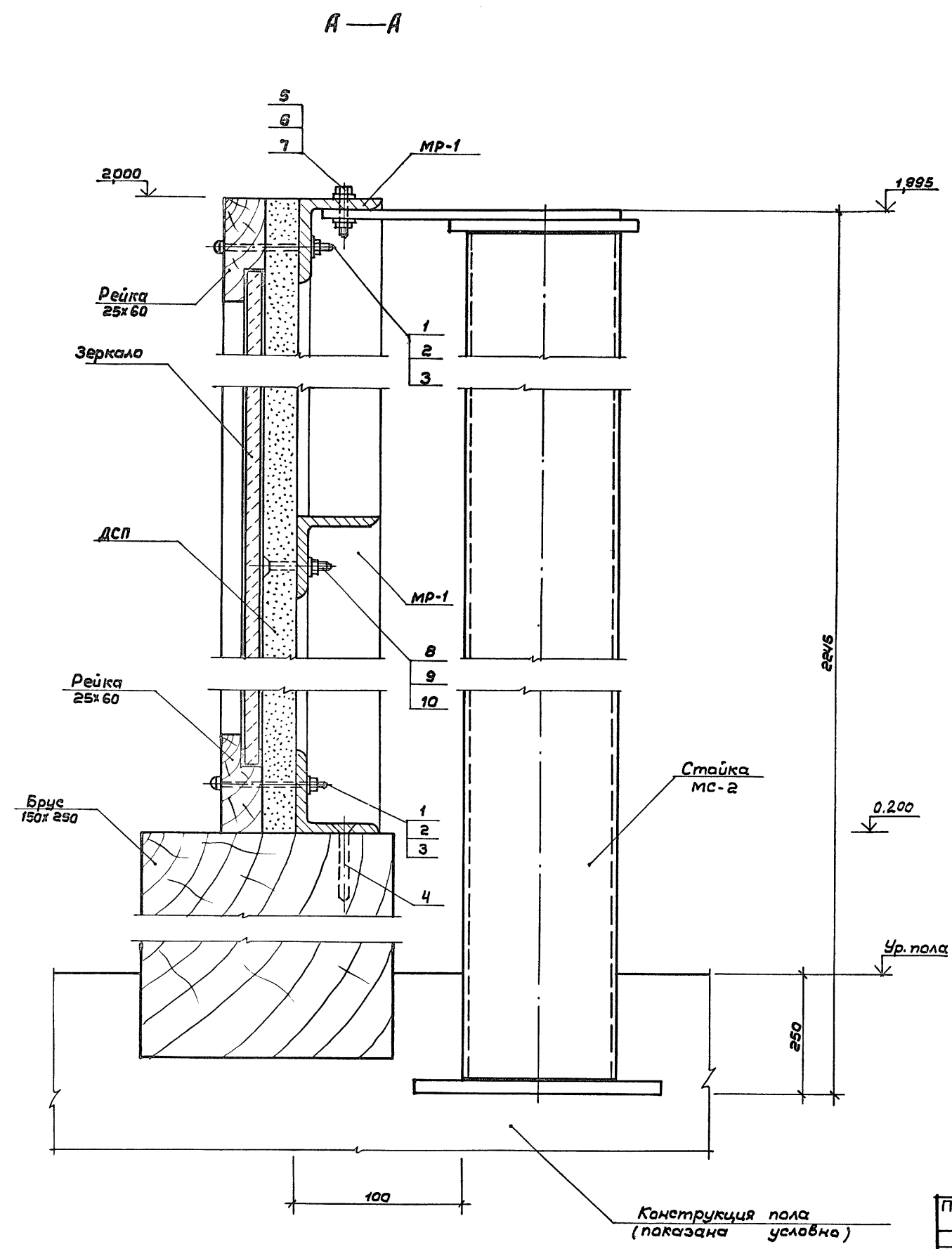


Сечение А-А см. лист АС-53

Инв. №, Подпись и дата, Взам. инв. №, Мет.

Привязан:		ГИП Каледина	Зав. гр. Маргулия	Исполн. Корнеев	Проект. Уткин	Инж. №	И.конт. Михеев
		ТП 292-8-33.91		АС		Физкультурно-оздоровительный зал в легких металлических конструкциях с помещениями обслуживания в Аэрострое	
		Спортзал		Станд. Лист	Листов	Р 52	
		Конструкция крепления зеркала		МГПИИ СПОРТПРОЕКТ-1		г. Москва	

Альбом I



Формат	Зона	Поз.	Обозначение	Наименование	Кол.	Примечание
				Конструкция крепления зеркала		
				Сборочные единицы		
А3			АСИ-09.08	Рама зеркала МР-1	2	53,57 кг
А4			АСИ-09.09	Стойка МС-2	1	44,59 кг
А4			АСИ-09.10	Крепёжная деталь МД-1	2	0,98 кг
				Стандартные изделия		
Б4	1			Болт М8х65 ГОСТ 7785-81 Х18Н10Т ГОСТ 5632-72*	30	
Б4	2			Гайка М8 ГОСТ 5915-70* Х18Н10Т ГОСТ 5632-72*	30	
Б4	3			Шайба 8 ГОСТ 11371-78* Х18Н10Т ГОСТ 5632-72*	30	
Б4	4			Шуруп ф3х60 ГОСТ 1144-80* Х18Н10Т ГОСТ 5632-72*	22	
Б4	5			Болт М10х40 ГОСТ 5915-70* Х18Н10Т ГОСТ 5632-72*	6	
Б4	6			Гайка М10 ГОСТ 5915-70* Х18Н10Т ГОСТ 5632-72*	12	
Б4	7			Шайба 10 ГОСТ 11371-78* Х18Н10Т ГОСТ 5632-72*	12	
Б4	8			Болт М6х40 ГОСТ 7785-81 Х18Н10Т ГОСТ 5632-72*	50	
Б4	9			Гайка М6 ГОСТ 5915-70* Х18Н10Т ГОСТ 5632-72*	50	
Б4	10			Шайба 6 ГОСТ 11371-78* Х18Н10Т ГОСТ 5632-72*	50	
				ДСП ПС-3 d ² =22 ГОСТ 10632-89		11,16 м ²
				Брус 150х250 L=6000 ГОСТ 8486-86Е		0,24 м ³
				Рейка 25х60 L=16000 ГОСТ 8486-86Е		0,024 м ³
				Зеркало 1710х5910		10,5 м ²

Данный лист см. совместно с листом АС-52

Шиф. № подл. Подпись и дата Взам. инв. №

Привязан:

Гип	Каледина	<i>Каледина</i>
Зав. гр.	Маргуля	<i>Маргуля</i>
Исполн.	Корнеев	<i>Корнеев</i>
Провер.	Уткин	<i>Уткин</i>
Инв. №	Н. конт.	Михеев

ТП 292-8-33.91 АС

Физкультурно-оздоровительный зал в легких металлических конструкциях с помещением обслуживания в пристройке

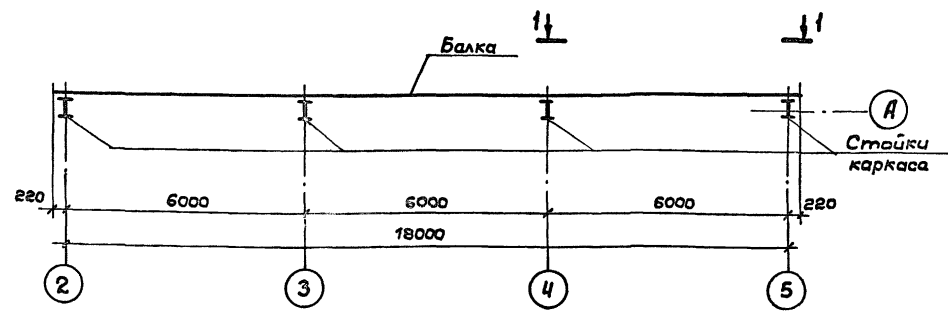
Спортзал

Конструкция крепления зеркала. Спецификация

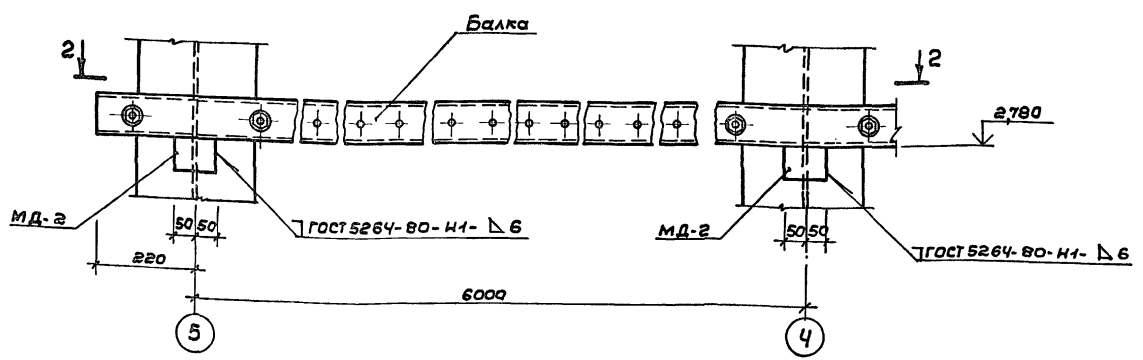
Стадия	Лист	Листов
Р	53	

МГПИП СПОРТПРОЕКТ-1 г. Москва

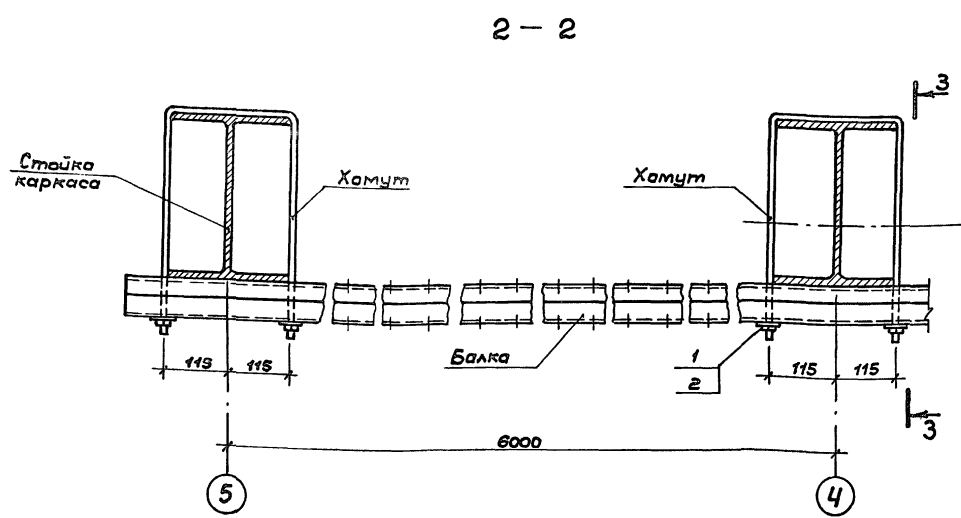
Схема расположения конструкции крепления гимнастической стенки



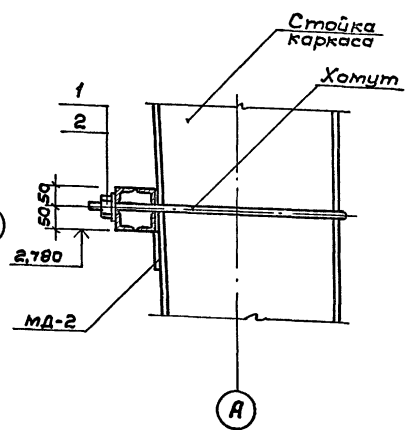
1-1



2-2



3-3



Формат	Зона	Поз.	Обозначение	Наименование	Кол.	Примечание
				Крепление гимнастической стенки		
				Сборочные единицы		
			АСИ - 09. 01	Балка	1	177,6 кг
			АСИ - 09. 02	Упор МД-2	4	417 кг
				Детали		
			АСИ - 09. 03	Хомут	4	124 кг
				Стандартные изделия		
	1			Шайба 12 ГОСТ 11371 - 78* Х18Н10Т ГОСТ 5632-72*	8	
	2			Гайка М12 ГОСТ 6915 - 70* Х18Н10Т ГОСТ 5632-72*	8	

Привязан:			ТП 292-8-33.91		АС
			Физкультурно-оздоровительный зал в легких металлических конструкциях с помещениями обслуживания в застройке		
			Спортзал	Стадия	Лист Листов
				Р	54
Крепление гимнастической стенки			МГПИП СПОРТПРОЕКТ-1 г. Москва		

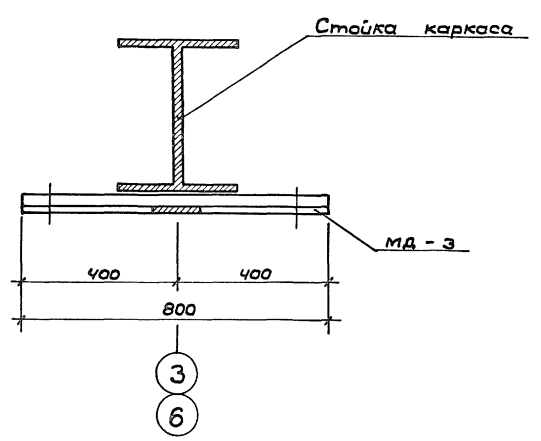
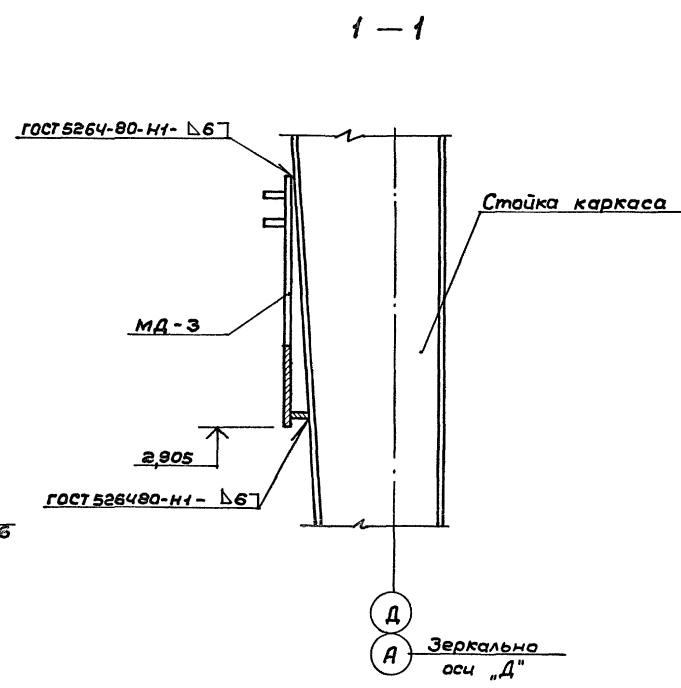
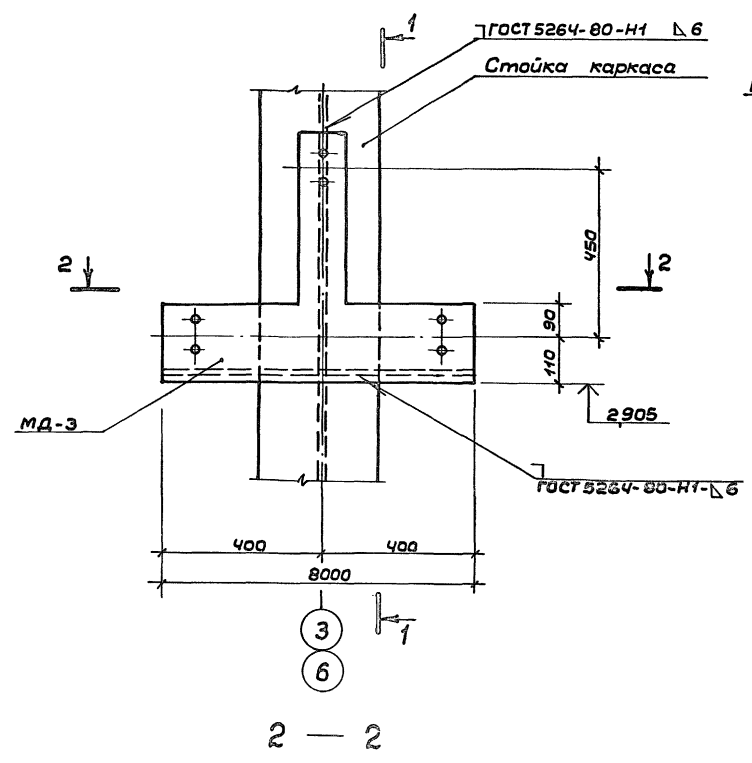
Привязан:

ГИП Каледина М.А.
Зав. гр. Маречуля И.И.
Цепан. Чижкин
Провер. Корнеев С.В.
Н.конт. Михеев

Альбом I

Цив. № 10001 Подпись и дата Взам. инв. №

Узел крепления баскетбольного щита



Формат	Зона	Поз.	Обозначение	Наименование	Кол.	Примеч.
				Узлы крепления баскетбольного щита	4	
				Сборочные единицы		
			АСИ-09.04	Крепёжная дет. МД-3	1	15,04кг

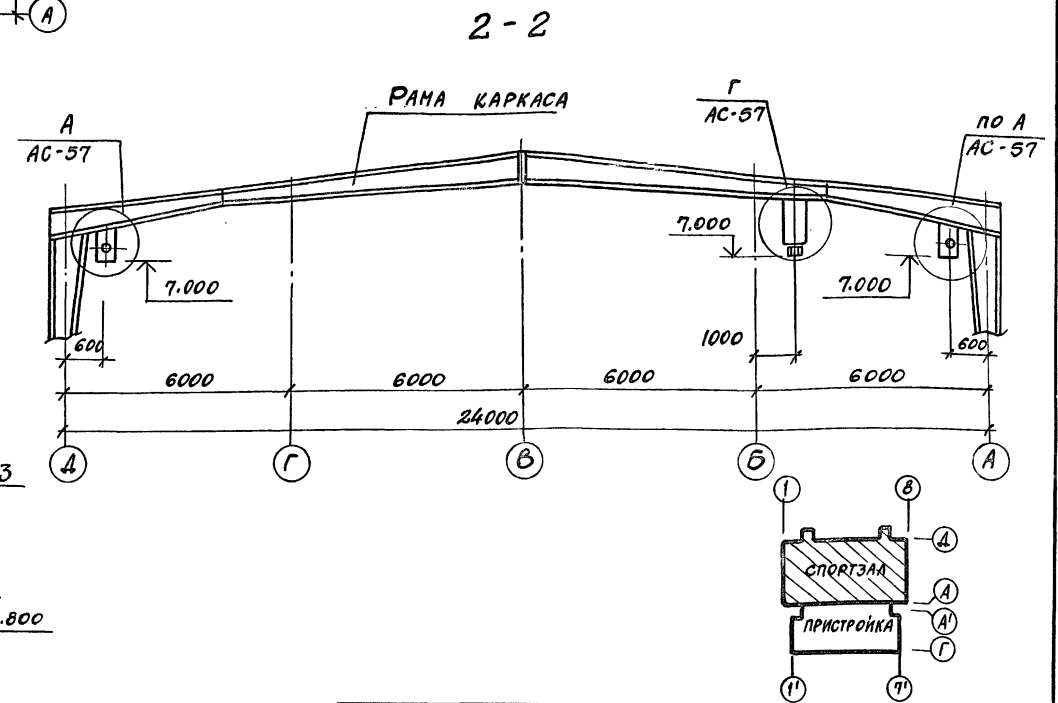
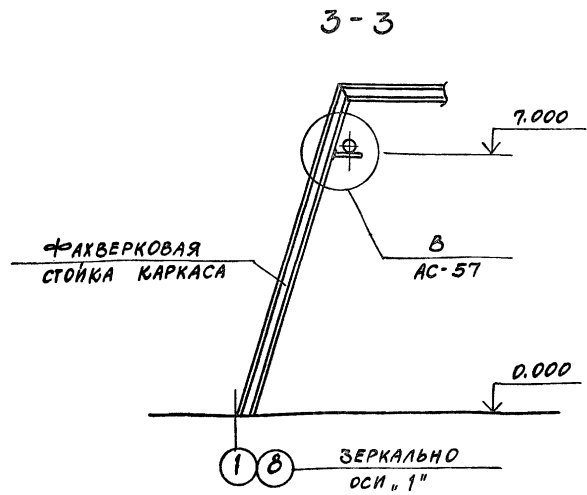
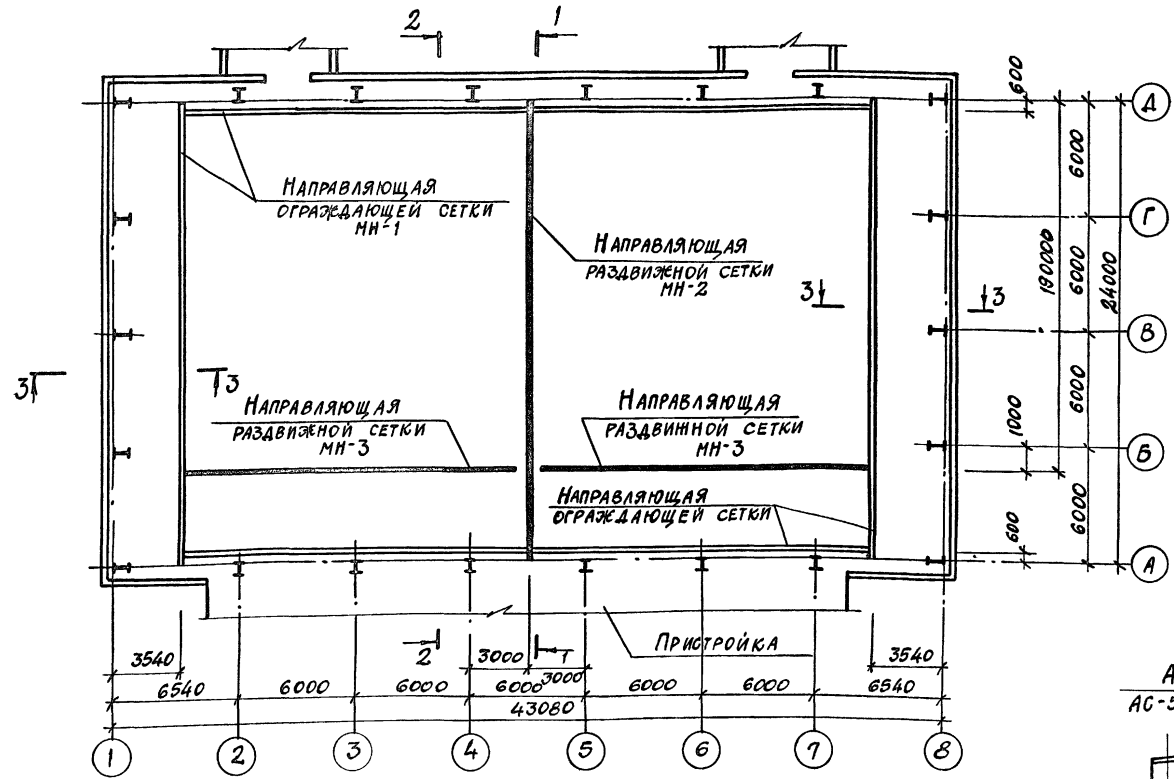
Привязан:		ГИП Каледина	Зав.гр. Маргелия	Исполн. Уткин	Провер. Корнеев	Н.контр. Михеев	ТП 292-8-33.91	АС	Физкультурно-оздоровительный зал в легких металлических конструкциях с полтщечиями обслуживания в тристроике	Стадия	Лист	Листов
							Спортзал		Р	55		
							Крепление баскетбольного щита		МГПИП СПОРТПРОЕКТ-1			г. Москва

Альбом I

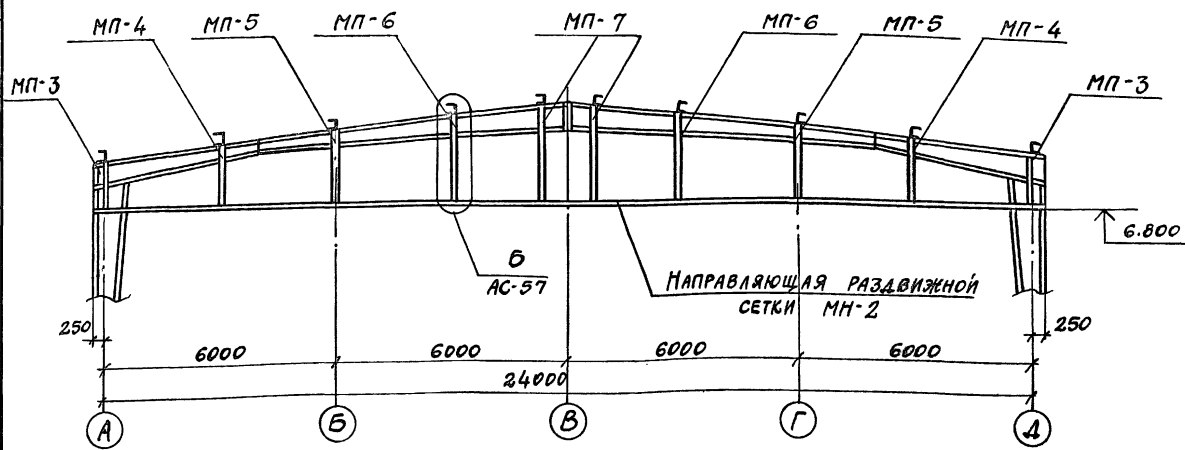
Циф. № подл. Плановый и дата Взам. инв. №

СХЕМА РАСПОЛОЖЕНИЯ КОНСТРУКЦИЙ КРЕПЛЕНИЯ СЕТОК

Альбом I



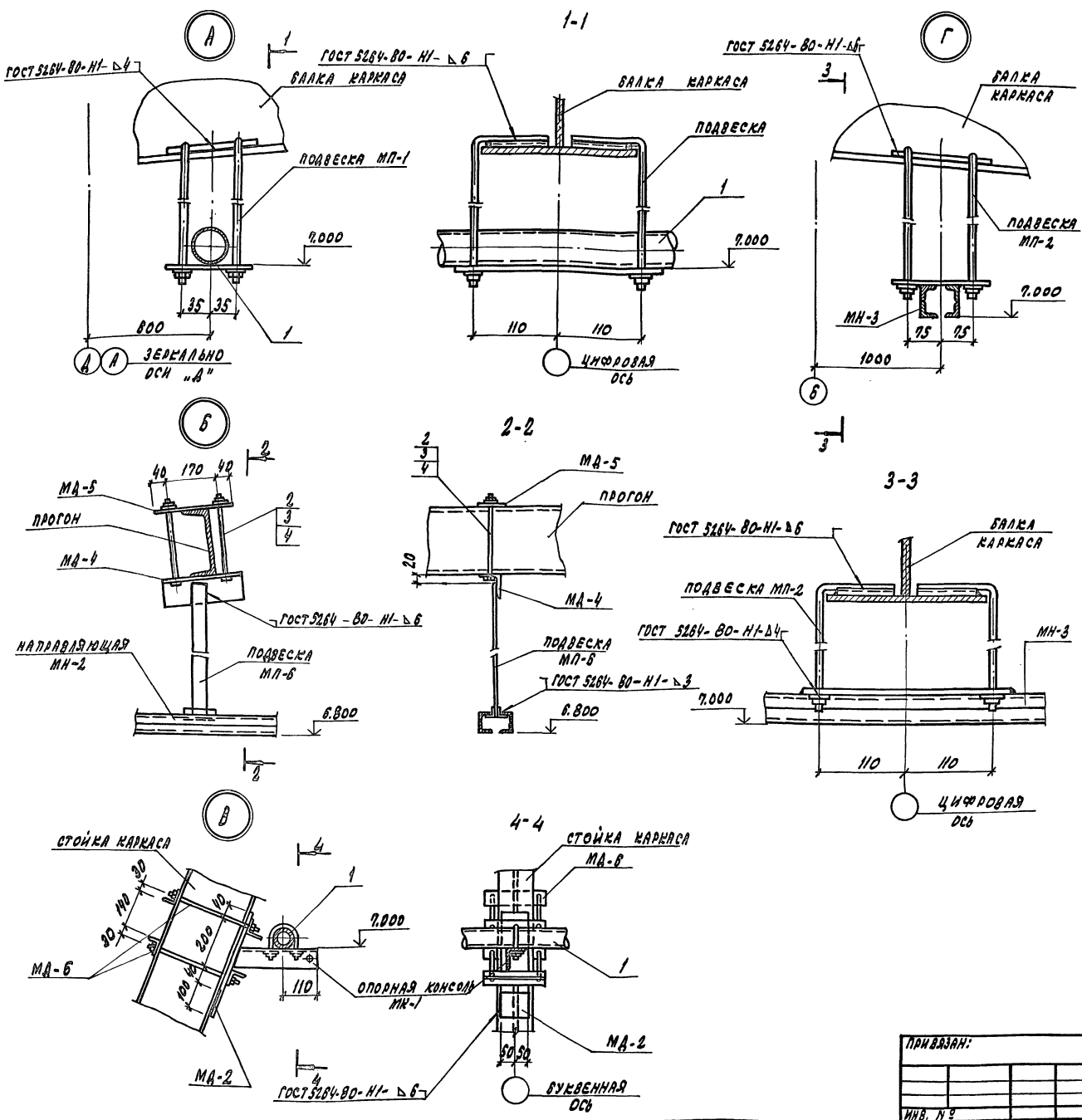
1-1



СПОРТ.ТЕХ. ЛУГИН А.Е. УТВ. И ПОДПИСАНЫ И ДАНЫ ОБЪЯВ. ИНЖ. И.

		ТП 292-8-33.91		АС
Физкультурно-оздоровительный зал в легких металлических конструкциях с помещениями и обслуживающая пристройка				
СПОРТЗАЛ			СТАДИЯ	ЛИСТ 56
КРЕПЛЕНИЕ ОГРАЖДАЮЩЕЙ И РАЗДВИЖНОЙ СЕТОК			МГПИП СПОРТПРОЕКТ-1 Г. МОСКВА	
ПРИВЯЗАН:		ГАП ПАХОНОВ		
		ГИП КАЛЕДИНА		
		ЗАВ. ГР. МАРГУЛЯН		
		ИСПОЛ. УТКИН		
		ПРОВЕР. КОРНЕЕВ		
		И. КОНТР. НИКЕЕВ		
ИНВ. №				

1 АБСОЛ I



СПЕЦИФИКАЦИЯ НА УЗЛЫ КРЕПЛЕНИЯ СЕТОК

Код	Наименование	Обозначение	Кол	Примеч.
	Конструкция крепления ограждающей сетки сборной единицы			
	Направляющая МН-1 Ф 50x3,5 ГОСТ 10704-78 Л 235 ГОСТ 27972-80 Лощ. = 120 л.м.			
ВВ	1			481,2 кг
АЧ	АСИ-09.17	Подвеска МП-1	12	6,44 кг
АЧ	АСИ-09.18	Опорная консоль МК-1	10	3,06 кг
АЧ	АСИ-09.02	Упор МА-2	10	0,47 кг
АЧ	АСИ-09.12	Крепежная деталь МН-6	20	2,10 кг
	Конструкция крепления раздвижной сетки сборной единицы			
АЧ	АСИ-09.19	Направляющая МН-2	1	238,64
АЧ	АСИ-09.20	Направляющая МН-3	2	174,54
АЧ	АСИ-09.19	Подвеска МП-2	6	11,55
АЧ	АСИ-09.21	Подвеска МП-3	2	2,51 кг
АЧ	АСИ-09.21-01	Подвеска МП-4	2	2,98 кг
АЧ	АСИ-09.21-02	Подвеска МП-5	2	3,45 кг
АЧ	АСИ-09.21-03	Подвеска МП-6	2	3,92 кг
АЧ	АСИ-09.21-04	Подвеска МП-7	2	4,31 кг
	Крепежная деталь			
АЧ	АСИ-09.05	МА-4	10	1,88 кг
АЧ	АСИ-09.22	МА-5	10	1,57 кг
	Стандартные изделия			
БВ	2	Болт М16х300 ГОСТ 9798-70 Х18 Н10Т ГОСТ 5632-72	20	0,51 кг
БВ	3	Гайка М16 ГОСТ 5915-70 Х18 Н10Т ГОСТ 5632-72	20	0,033 кг
БВ	4	Шайба 18 ГОСТ 13971-78 Х18 Н10Т ГОСТ 5632-72	40	0,011 кг

ТП 292-8-33.91 АС

Физкультурно-спортивный зал в легких металлических конструкциях с поликарбонатной ограждающей в пристройке

Спортзал

Страна: **Литва** Лист: **57**

КРЕПЛЕНИЕ ОГРАЖДАЮЩЕЙ И РАЗДВИЖНОЙ СЕТОК. УЗЛЫ

МСПП СПОРТПРОЕКТ-1
"ИЗБЕЖА"

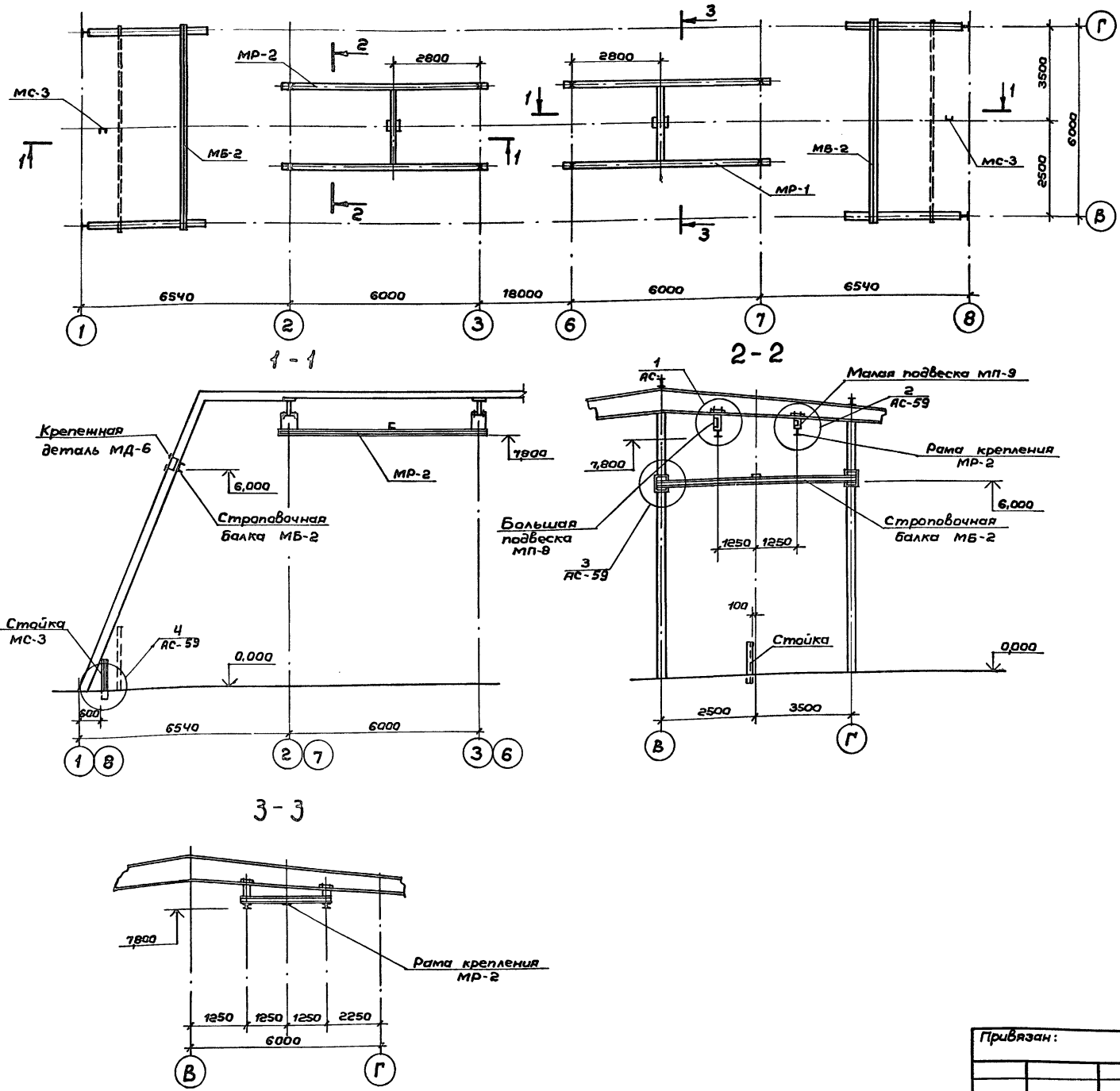
Исполнитель: **П. КОРНЕВ** Проверил: **Н. КОНТА** Инженер: **М. ХИЖЕВ**

ИВР. №

КОМПЛЕКТ: 253 24-01 64 ФОРМАТ

1 АБСОЛ I

Схема расположения конструкций крепления трансформирующихся баскетбольных щитов



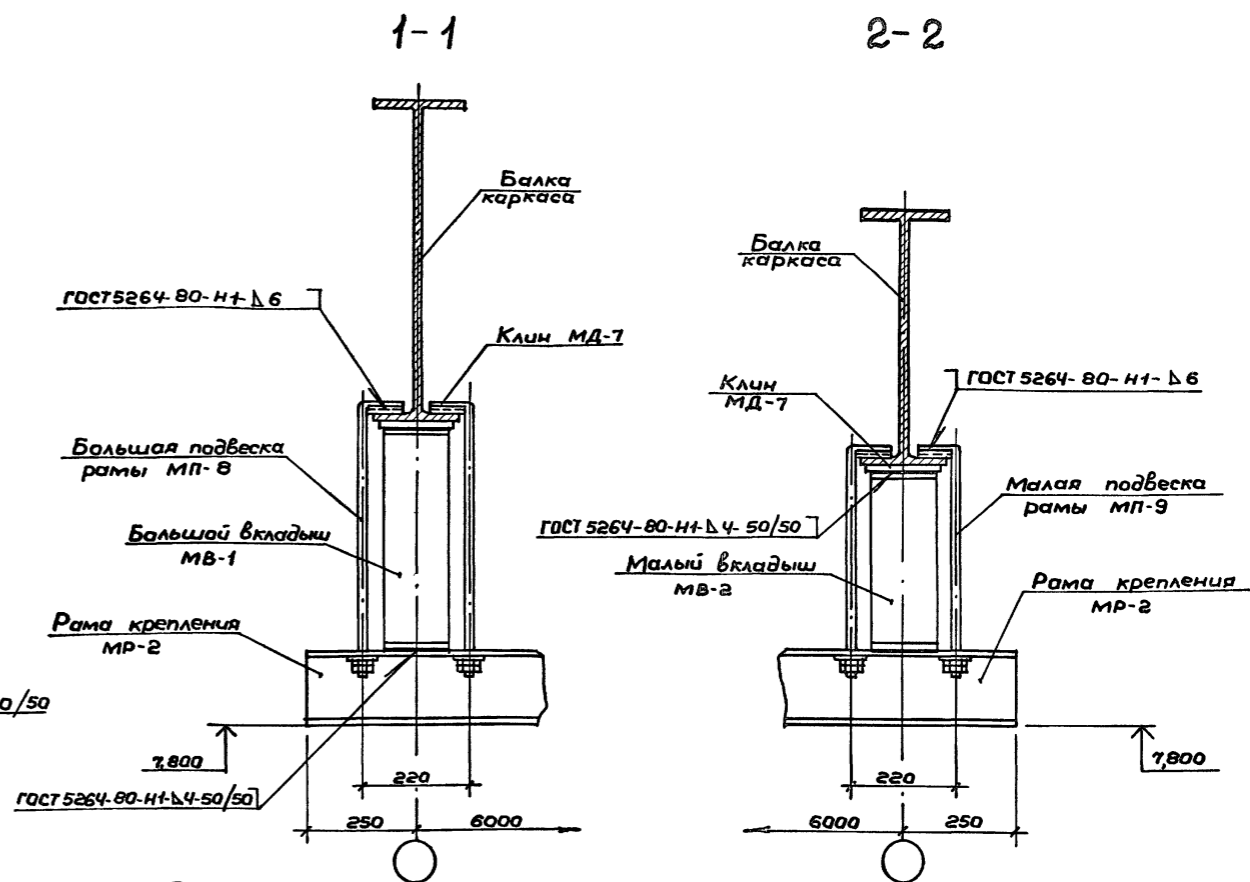
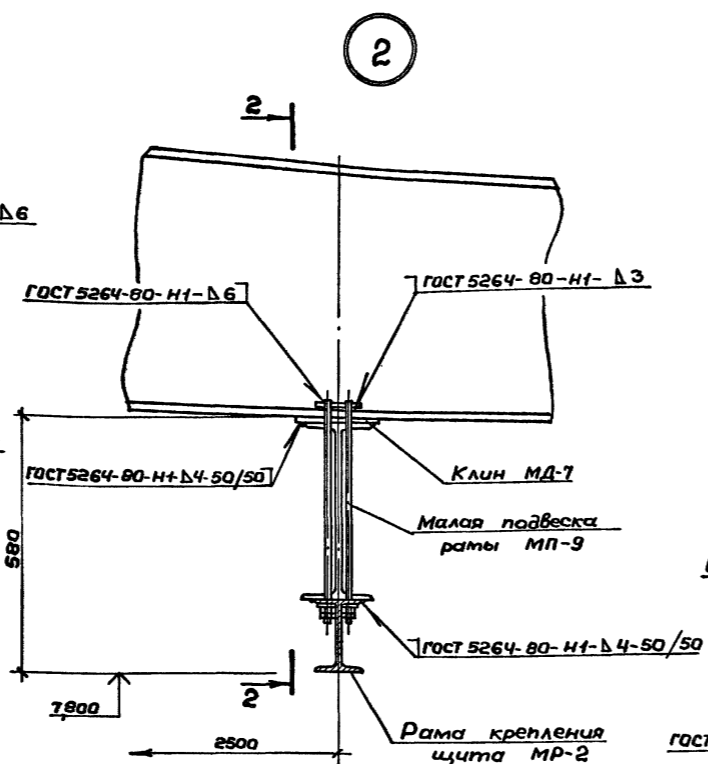
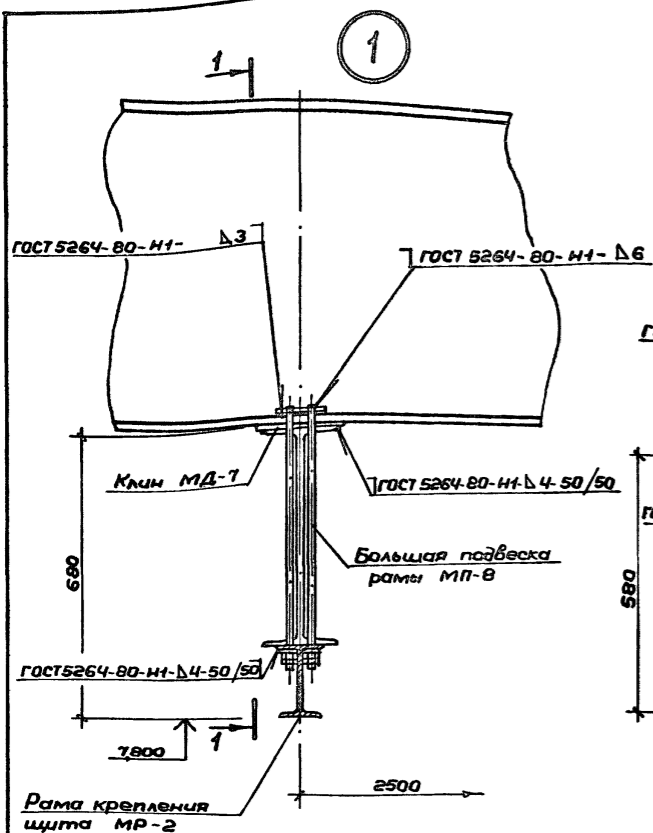
Форм. Зона	Поз.	Обозначение	Наименование	Кол.	Примеч.
			Конструкция		
			крепления щита	2	440,7кг
			Сборочные единицы		
			Рама крепления		
		АС.И. - 09.13.01 СБ	щита МР-2	1	245,9кг
			Большая подвеска		
		АС.И. - 09.14.01 СБ	рамы МП-8	4	245 кг
			Малая подвеска		
		АС.И. - 09.14.01 СБ	рамы МП-9	4	23кг
			Строповочная		
		АС.И. - 09.11	балка МБ-2	1	89,64
			Крепительная деталь		
		АС.И. - 09.12	МД-6	4	2,1 кг
		АС.И. - 09.23	Стойка МС-3	1	17,41кг
			Детали		
		АС.И. - 09.02	Упор МД-2	2	0,47кг
		АС.И. - 09.15	Клин МД-7	4	4,9 кг
Б.4			Большой вкладыш		
			МВ-1		
			Двутавр I 50 ГОСТ 8239-89		
			С 235 ГОСТ 27772-88		
			Л=150	2	115 кг
Б.4			Малый вкладыш		
			МВ-2		
			Двутавр I 40 ГОСТ 8239-89		
			С 235 ГОСТ 27772-88		
			Л=150	2	8,4 кг

ТП 292-8-33.91		АС
Физкультурно-оздоровительный зал в легкометаллических конструкциях с помещениями обслуживания в пристройке		
Спартак	Р	58
МГПИИ СПОРТПРОЕКТ-1		г. Москва

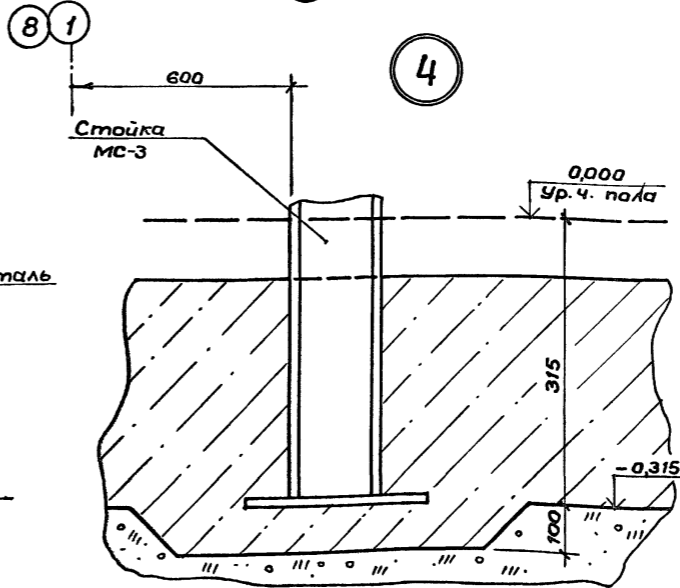
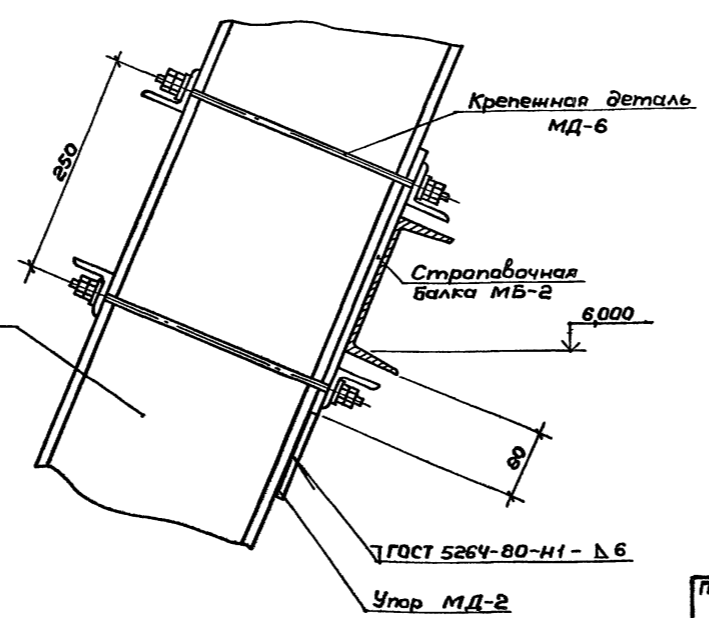
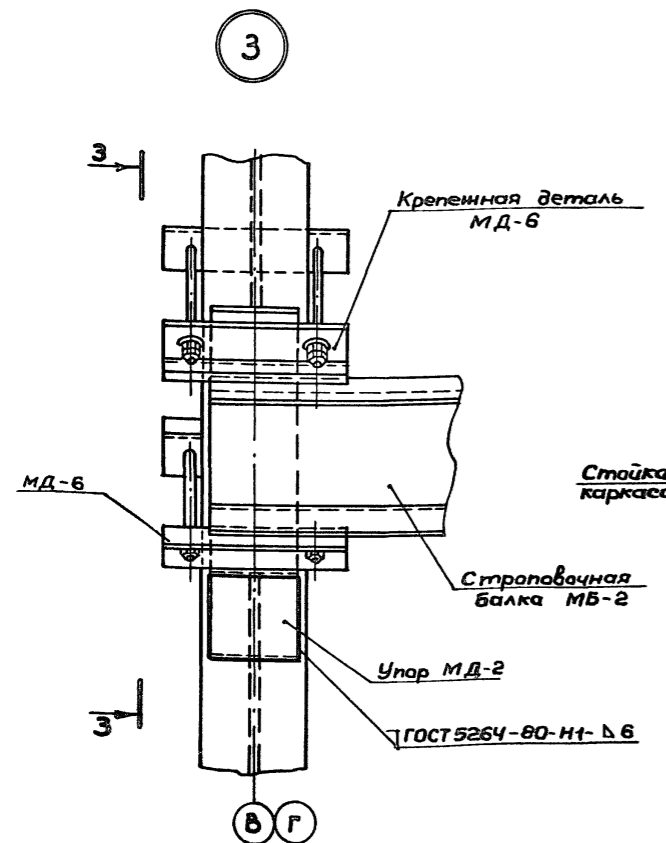
Привязан:

Гип	Каледина	Каледина
Зав.гр.	Маруца	Маруца
Исполн.	Карнеев	Карнеев
Провер.	Уткин	Уткин
Инж.№	Михеев	Михеев

Альбом I



3-3

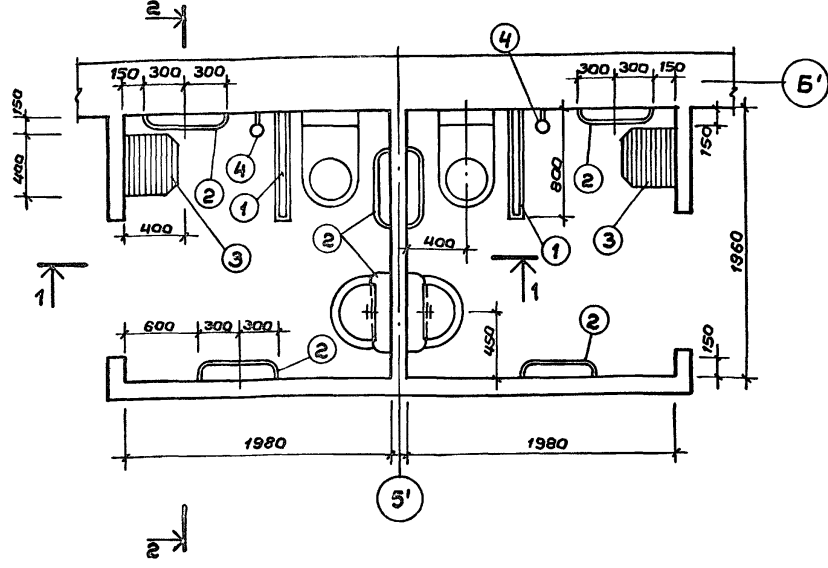


Ивл. № подл. Главы и дата Взам. инв. №

Привязан:				ТП 292-8-33.91			АС		
				Физкультурно-оздоровительный зал в легких металлических конструкциях с перемещением обслуживания в пространстве					
				Спортзал			Стадия	Лист	Листов
				Узлы крепления конструкции			Р	59	
				1, 2, 3, 4			МГПИИ СПОРТПРОЕКТ-1 в. Москва		

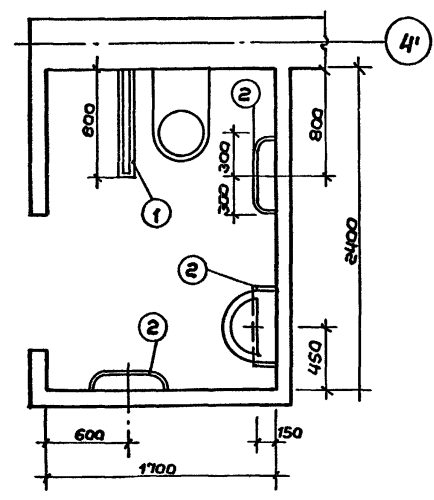
Альбом I

Блок санузла с душевой с размещением оборудования



1-1

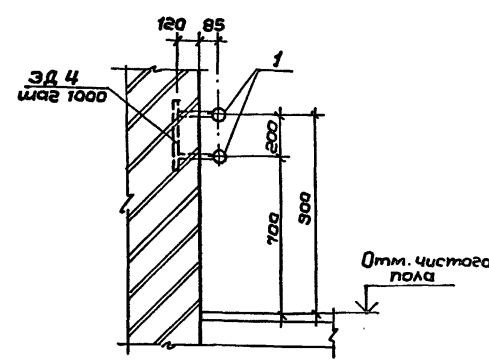
Блок санузла с размещением оборудования



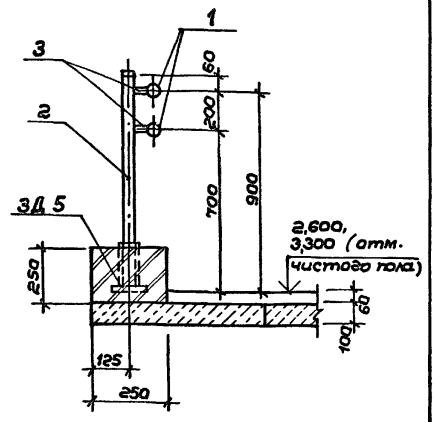
2-2

Узлы вспомогательного поручня

а-а



б-б



Спецификация элементов вспомогательного поручня

Формат	Зона	Поз.	Обозначение	Наименование	Кол.	Примечание
				Вспомогательные поручни		
				Цапели металлические		
Д4			АСИ-04.04 Альб. IV	Закладная деталь ЗД 4	347	2,84 кг
Д4			АСИ-04.05 Альб. IV	" "	ЗД 5	3 3,25 кг
Б.4	1		—	Труба 30x3 ГОСТ 8734-75* с 235 ГОСТ 27172-88		
				L = 346 поз.м.		5890 кг
Б.4	2		—	Труба 40x4x4 ГОСТ 8639-82 с 235 ГОСТ 27172-88		
				L = 950	3	4,52 кг
Б.4	3		—	Труба 20x20x2 ГОСТ 8639-82 с 235 ГОСТ 27172-88		
				L = 50	6	0,55 кг
Итого:						1596,5 кг

Примечания:

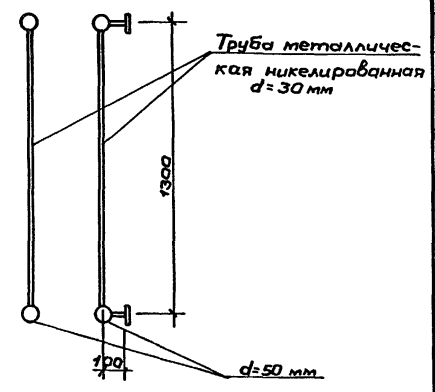
1. Данный лист см. совместно с листами АС-23.
2. Вспомогательный поручень см. листы АС-2,3.

Согласовано: Николов ТХМ Шиб. № 1

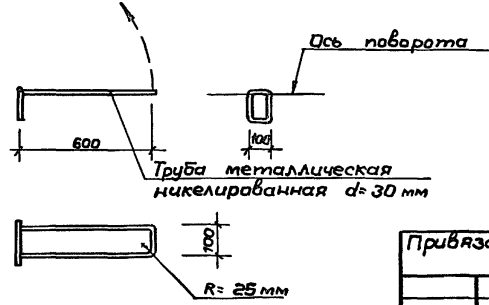
Спецификация оборудования для блока санузла с душевой

Марка поз.	Обозначения	Наименования	Кол. на 1 блок	Всего	Масса ед. кг	Примечание
1	ту 21-26-124-85	Опорный поручень поворотный	1	4		
2	"	Опорный поручень	7	16		
3	"	Откидная скамья	1	2		
4	"	Стойка	1	2		
5	ту 21-26-212-89	Рычаг для включения и выключения душа	1	2		

Стойка (поз. 4)



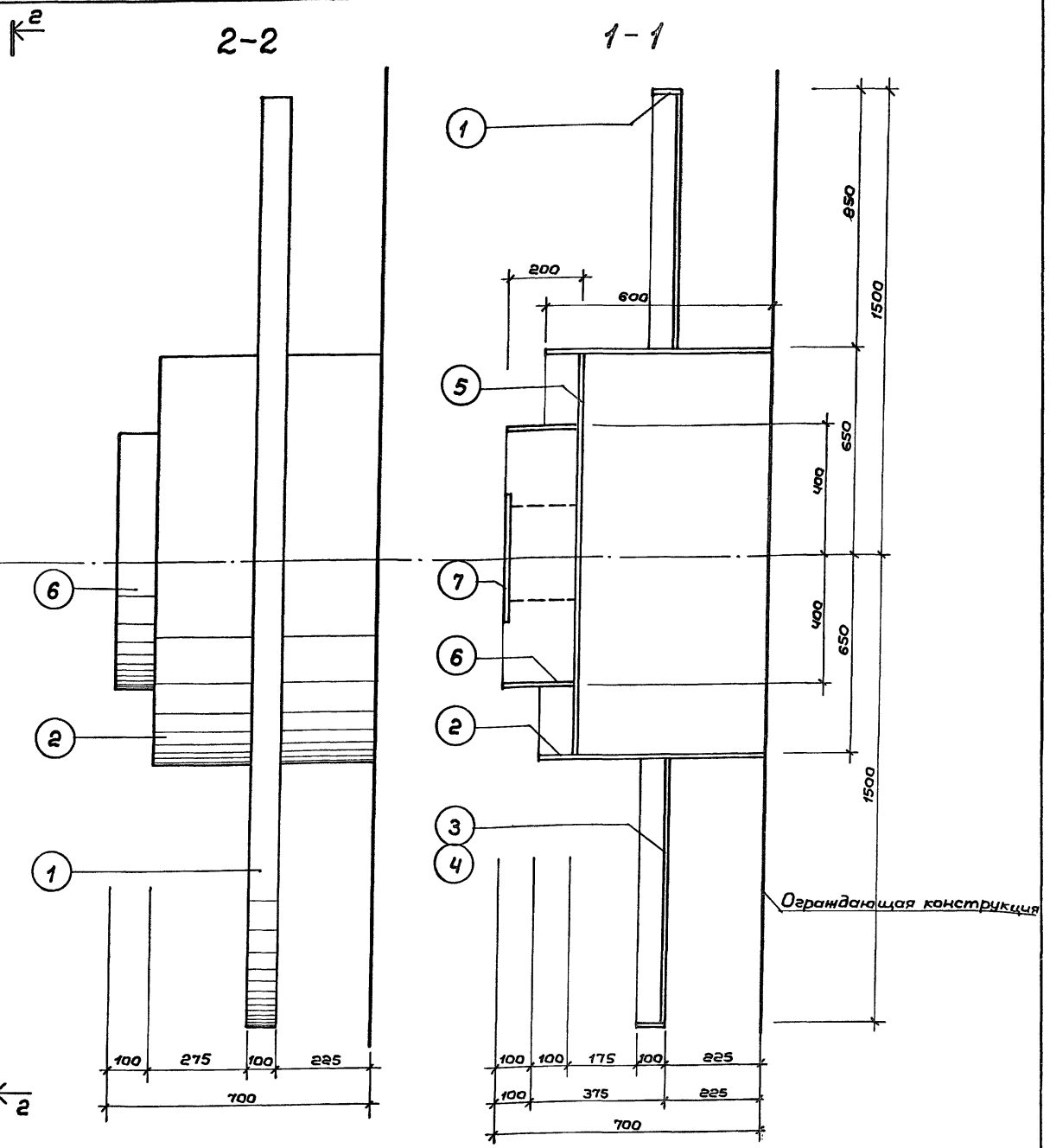
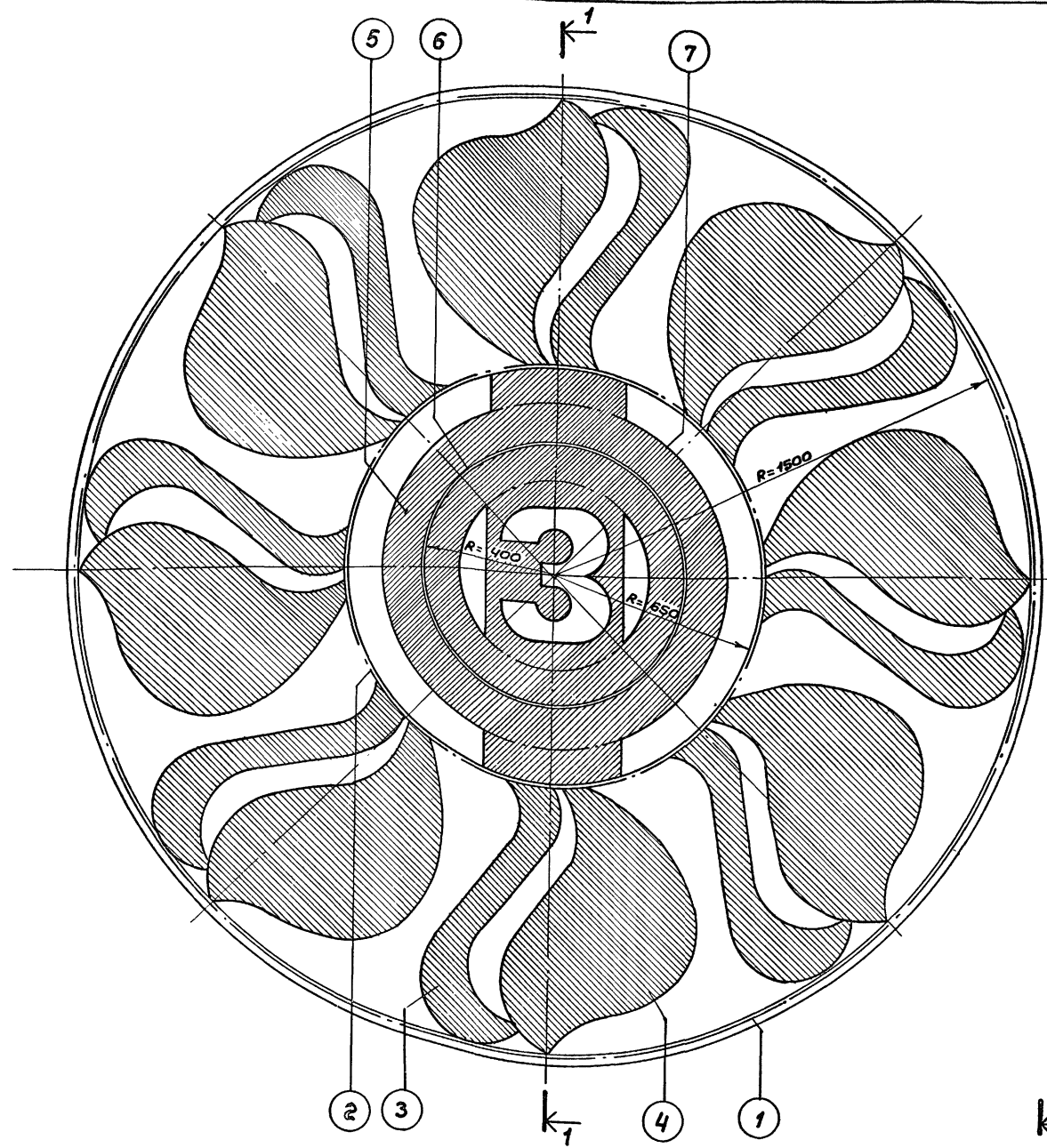
Опорный поручень поворотный (поз. 1)



Привязан:

ГАП	Пахомов	Смет
ГИП	Каледина	Смет
Зав. гр.	Ноздрин	Смет
Исполн.	Прохорова	Смет
Провер.	Ноздрин	Смет
Инж. №	Гарбачев	Смет

ТП 292-8-33.91		АС
Физкультурно-оздоровительный зал в легких металлических конструкциях с помещениями обслуживания в пристройке		
Пристройка	Страниц	Лист
	Р	60
Блок санузла и душевой с размещением оборудования. Вспомогательный поручень		МГПИП СПОРТПРОЕКТ-1 г. Москва



Спецификация
на один декоративный элемент

№ позиции	1	2	3	4	5	6	7
Кол-во шт.	1	1	8	8	1	1	1
Масса поз. кг	103,6	1225	25,1	455	147,6	4,7	14,1
Масса эл-та кг	499,2 кг						

Примечания:

1. Шаблоны позиций 3,4,5,7 смотри лист АС-62.
2. Эмблема выполняется из стали толщиной 2мм.
3. После монтажа эмблему окрасить эмалью за два раза.

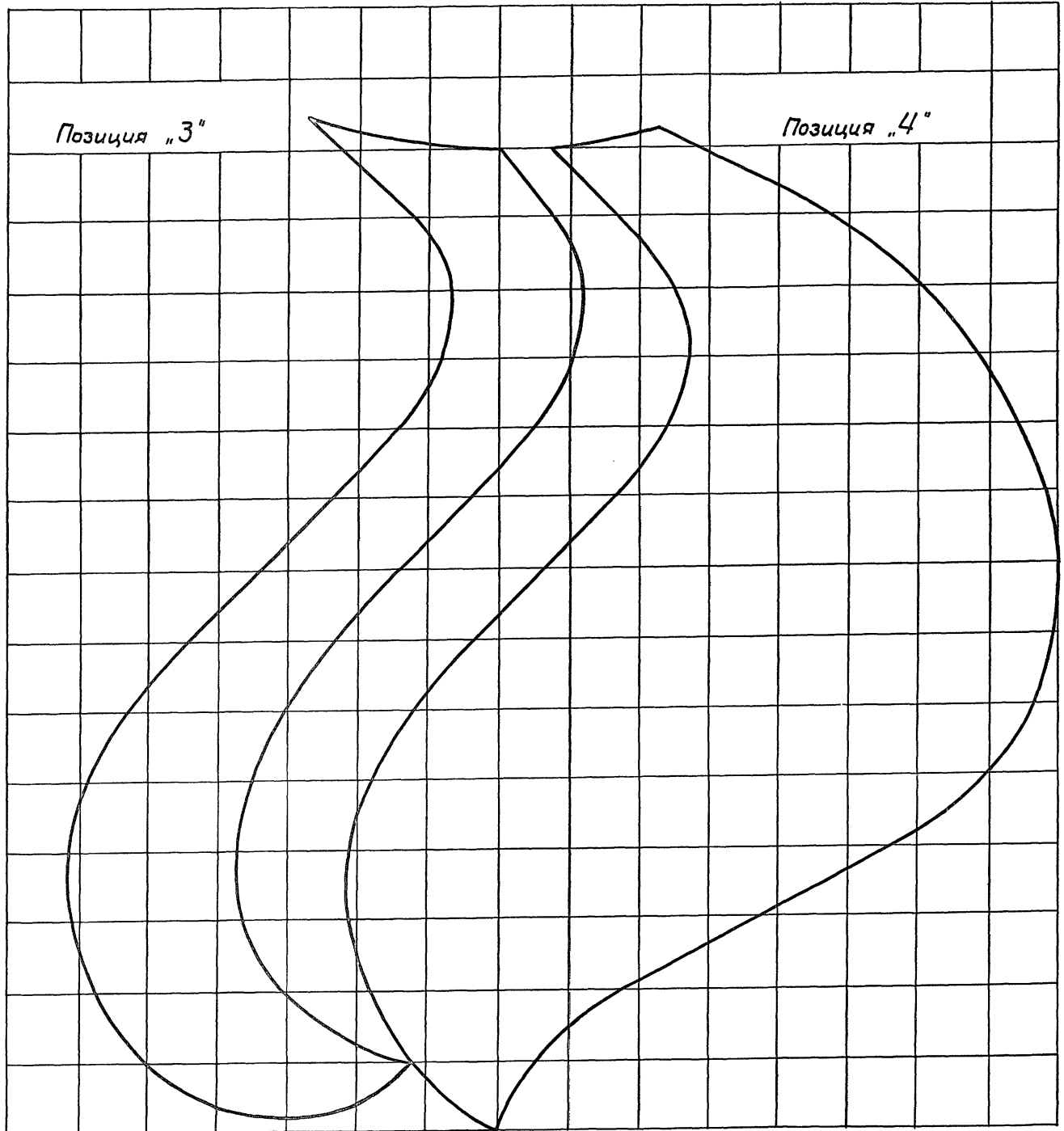
Привязан:

Инв. №	
--------	--

		ТП 292-8-33.91		АС	
		Физкультурно-оздоровительный зал в легких металлических конструкциях с помещениями обслуживания в пристройке			
		Спортзал		Стация	Лист
				Р	61
		Декоративный элемент. Общ. Вид. Разрез		МГПИП СПОРТПРОЕКТ-1 г. Москва	

Шиф. № подл. Подпись и дата Взам. инв. №

Альбом



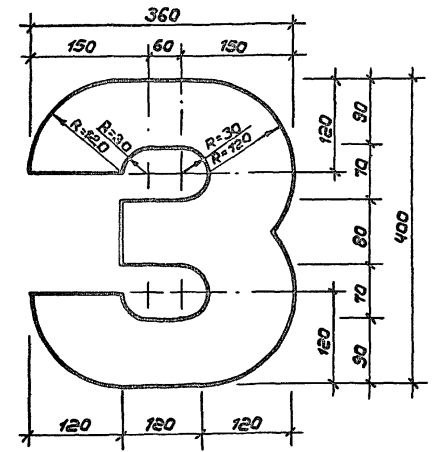
Позиция „3“

Позиция „4“

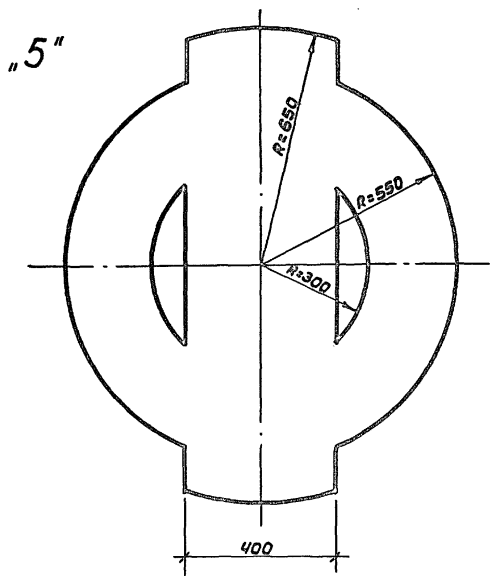
60 x 15 = 900

60 x 15 = 960

Позиция „7“



Позиция „5“



Шиб. №, Подкл., Подпись и дата, Взам. инв. №

Привязан:

ГЯП	Пахомов	<i>[Signature]</i>
ГИП	Каледина	<i>[Signature]</i>
Вед. арх.	Проворова	<i>[Signature]</i>
Исполн.	Уткина	<i>[Signature]</i>
Провер.	Пахомов	<i>[Signature]</i>
Инв. №	И.контр. Гарбачев	<i>[Signature]</i>

ТП 292-8-33.91 АС

Физкультурно-оздоровительный зал в легких металлических конструкциях с помещениями аблщивания в пристройке

Спортзал

Шаблоны позиций 3, 4, 5, 7

Стация	Лист	Листов
Р	62	
МГПИП СПОРТПРОЕКТ-1 г. Москва		

Альбом I

Ведомость основного комплекта рабочих чертежей марки ТХ

Лист	Наименование	Примечание
1	Общие данные	
2	Спортзал. Вариант плана, расстановки спортивного оборудования для волейбола и баскетбола	
3	Спортзал. Вариант плана расстановки спортивного оборудования для гандбола и тенниса	
4	Спортзал. Вариант плана расстановки спортивного оборудования для бадминтона	
5	Спортзал. Вариант плана расстановки спортивного оборудования художественной гимнастики и орп	
6	Спортзал. Разрезы I-I, II-II	
7	Спортзал. Детали и узлы крепления спортивного оборудования	
8	Простройка. План расстановки мебели и оборудования на отп. 0-000	
9	Простройка. План расстановки мебели и оборудования на отп. 3-300	

Ведомость ссылочных и прилагаемых документов

Обозначение	Наименование	Примечание
	Ссылочные документы	
Указатель действующих отраслевых стандартов и технических условий СССР	Изделия для физической культуры, спорта и туризма	Разработан институтом "Вести"
СН и П 2.08.02 - 89	Общественные здания и сооружения	Госстроя СССР
	Прилагаемые документы	
ТХ.СО	Спецификация спортивного и медицинского оборудования к основному комплекту марки ТХ.	

Общие указания

Спортивно - технологическая часть. Физкультурно - оздоровительный зал (ФОЗ) предназначен для занятий групп здоровья, общефизической и атлетической подготовки, ритмической гимнастики, художественной гимнастики, спортивных игр (баскетбола, волейбола, гандбола, тенниса, бадминтона, минифутбола), а также для занятий инвалидов с парализованным опорно - двигательного аппарата.

Спортивный зал имеет размеры в строительных осях 43x24м.

Зал делится на зоны: игровую и тренажерные (зоны выделяются капроновой сеткой с ячейкой 30x30мм).

Размер игровой зоны 36x19м. Для игры в баскетбол зал оборудован потолочной подъемной баскетбольной подвеской, по боковым сторонам зала навешиваются стационарные баскетбольные тренировочные щиты. Волейбольные стойки устанавливаются в стаканы. Стойки для тенниса и бадминтона устанавливаются с применением пригрузов.

Для играющих в теннис, по торцевым сторонам зала, устанавливаются отбойные деревянные стенки высотой 3м. По одному торцу размещены две стенки длиной 6м5, по другому одна - длиной 17м. Гандбольные ворота крепятся с помощью стаканов. Эти же ворота используются для минифутбола.

В одном из торцов зала (между отбойными стенками) предусмотрено устройство зеркала и хореографического станка.

Тренажерные зоны расположены: одна - по длине зала (ширина - 5м) и две с торцевых сторон зала (между отбойной стенкой и наружными наклонными стенами зала).

В зонах устанавливается комплект тренажеров для занятий атлетической и силовой подготовки. Часть тренажерной зоны свободна от оборудования и используется для разминки занимающихся.

Зал может делиться пополам при помощи сетки, в результате образуются две площадки, которые могут использоваться для игры в волейбол и баскетбол по упрощенным правилам, для занятий групп ОФП, а также для

занятий инвалидов. Кроме того одна из площадок, на которой расположено зеркало и хореографический станок, может быть использована для занятий художественной гимнастикой, хореографией, ритмической гимнастикой.

Единовременная пропускная способность физкультурного зала - 50чел. в смену.

Все вспомогательные помещения фоза размещаются в пристройке. На I-м этаже, пристройки расположены: вестибюль, гардероб верхней одежды, раздевалки для занимающихся в зале, кабинет врача, кабинет для тестирования, два блока бань-саун со вспомогательными помещениями, технические помещения.

Для занимающихся в раздевалках предусмотрены банкетки и закрывающиеся двухъярусные шкафы для домашней одежды. Раздевалки оборудованы душевыми и санузлами (для инвалидов предусмотрены специально оборудованные душевая кабинка и санузел).

Кабинет врача предназначен для оказания профилактической и скорой медицинской помощи; кабинет тестирования - для определения работоспособности и функциональных возможностей организма путем тестирования.

Раздевалки сообщаются с залом через коридор. На II-м этаже пристройки размещены: буфет со вспомогательными помещениями, видеосалон, кружковая комната, игровая зона, помещения для тренеров, обслуживающего персонала, администрация; санузлы.

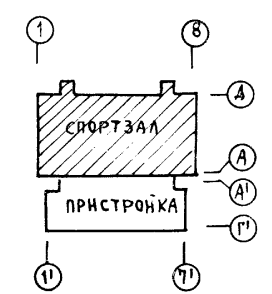
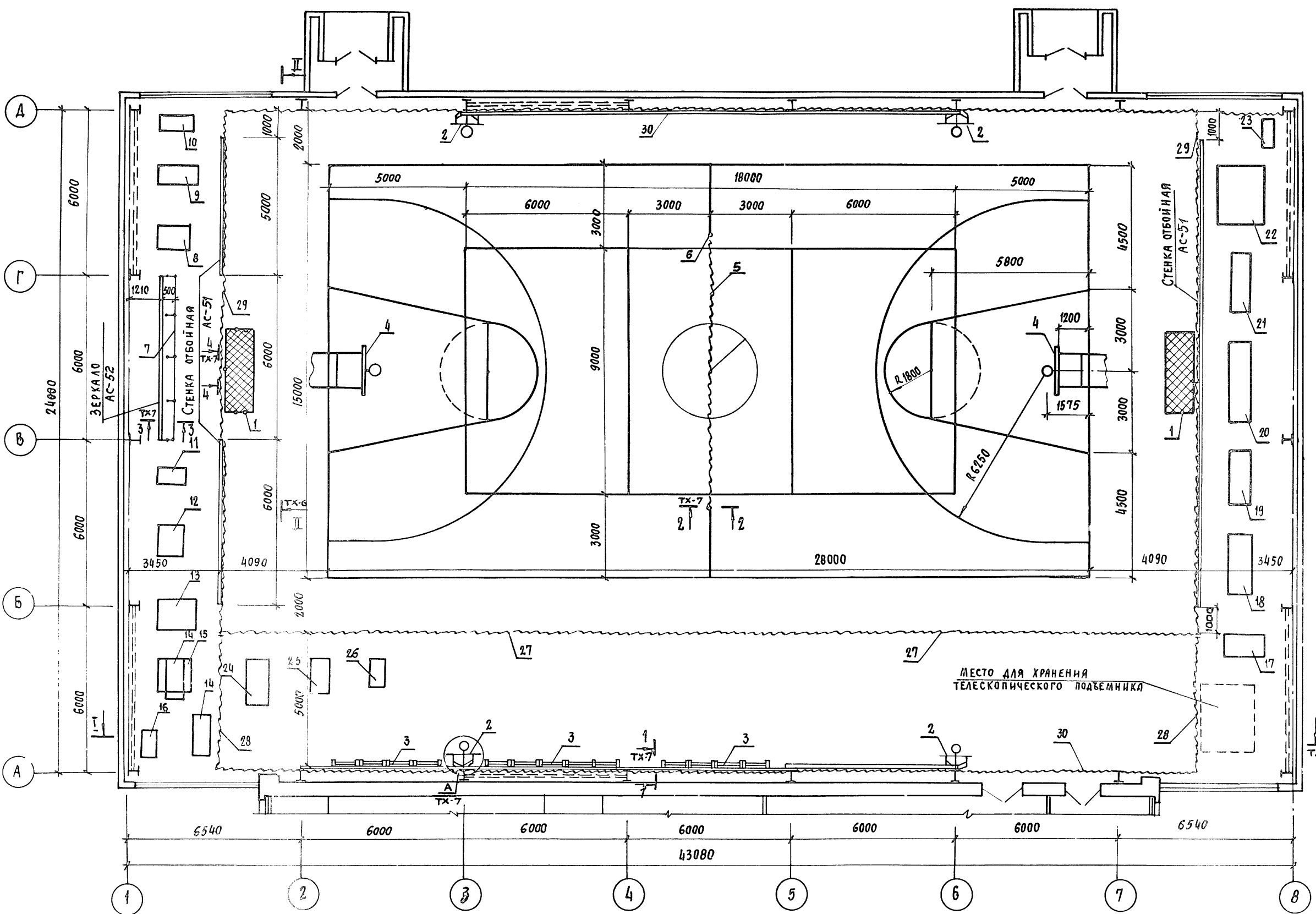
Для инвалидов для подъема на II-й этаж предусмотрен пандус.

В игровой зоне устанавливаются игровые автоматы, бильярдный стол.

ИВ. ПУГИН, ПОДАТЬСЯ И ДАТЬ ВЗАМЕН ИЛИ ТАП КАПЛАНА ТАП ГИП

		ПРИБВАЗАН	
ИНВ.№			
		ТП 292-8-33.91 ТХ	
		Физкультурно - оздоровительный зал в легких металлических конструкциях с помещениями обслуживания в пристройке	
НАЧ.ОТД.	ПУГИН	СТАДИЯ	Лист
ГА.СПЕЦ.	РЕЗНИКОВ	РП	1
ИСПОЛ.	РОЖКОВА	Листов	9
ПРОВЕР.	РЕЗНИКОВ	Итого	
И.КОНТР.	ПУГИН	СПОРТПРОЕКТ-1	
		МОСКВА	

Альбом I

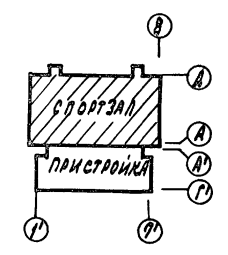
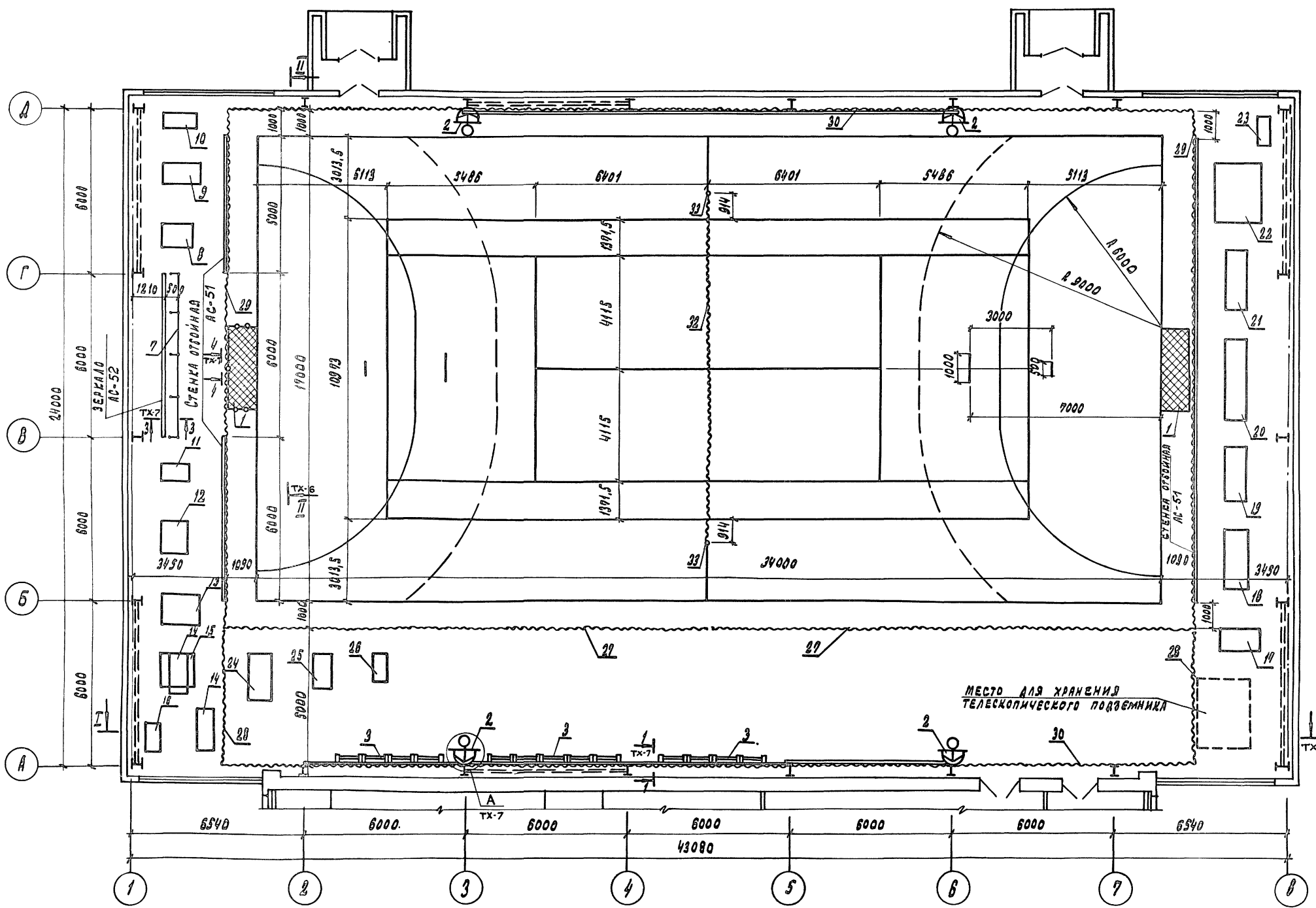


Примечание
 Данный лист см. совместно
 с листами ТХ-7, 6.

ПРИВЯЗАН:			
НАЧ. ОТА	ПУГИН		
ГЛ. СПЕЦ	РЕЗНИКОВ		
ИСПОД.	РОЖКОВА		
ПРОВЕР.	РЕЗНИКОВ		
ИНВ. №	И. КОНТР.	ПУГИН	

ТП 292-8-33.91		ТХ	
ФИЗКУЛЬТУРНО-ОЗДОРОВИТЕЛЬНЫЙ ЗАЛ В ЛЕГКИХ МЕТАЛЛИЧЕСКИХ КОНСТРУКЦИЯХ С ПОМЕЩЕНИЯМИ ОБСЛУЖИВАНИЯ В ПРИСТРОЙКЕ			
СПОРТЗАЛ		СТАДИЯ	ЛИСТ
		Р	2
ВАРИАНТ ПЛАНА РАССТАНОВКИ СПОРТНОВОГО ОБОРУДОВАНИЯ ДЛЯ ВОЛЕЙБОЛА И БАСКЕТБОЛА		МГПИП СПОРТПРОЕКТ-1 МОСКВА	

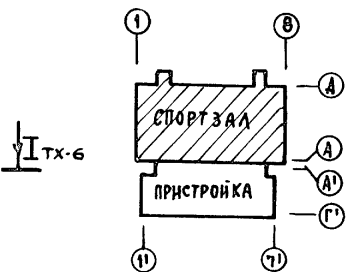
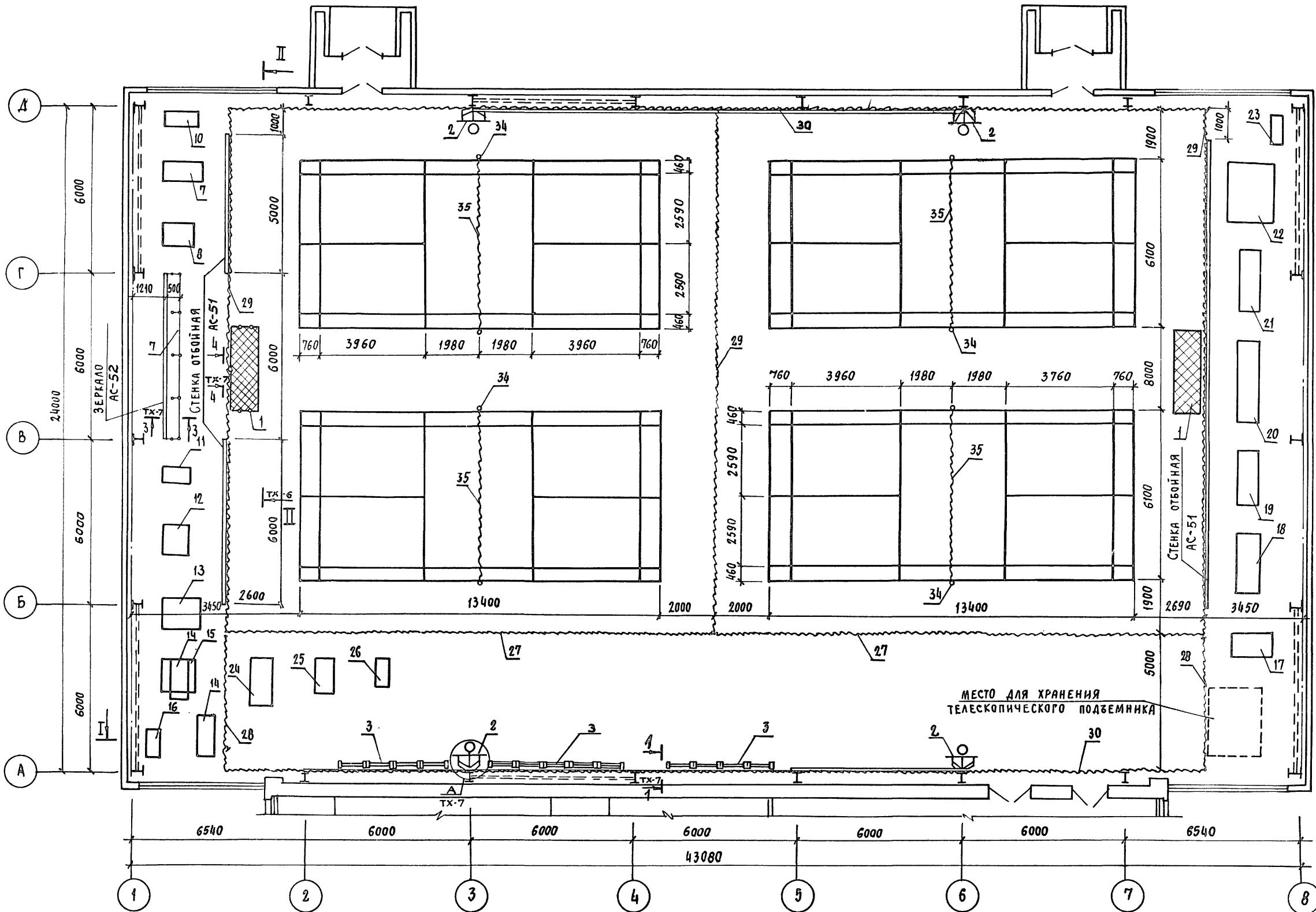
ИЗВ. № ПОДЛ. ПОДПИСЬ И ДАТА
 ВЗАМЕШЬ № ГИП
 ПАХОМОВ
 КЛЕДИНА
 КЛЕДИНА



Примечание
 Данный лист см. совместно с
 листам ТХ-7,6.

ПРИВЯЗАН:		ТП 292-8-33.91		ТХ	
		ФУНКЦИОНАЛЬНО-ВЗАИМОДЕЙСТВУЮЩИЙ ЗАЛ В ЛЕГКИХ МЕТАЛЛИЧЕСКИХ КОНСТРУКЦИЯХ С ПОМЕЩЕНИЯМИ ОБЕСЛУЖИВАНИЯ В ПРИСТРОЙКЕ			
		СПОРТЗАЛ		СТАДИА ЛИСТ	ЛИСТОВ
				Р	3
		ВАРИАНТ ПЛАНА РАССТАНОВКИ СПОРТИВНОГО ОБОРУДОВАНИЯ ДЛЯ ГАНДБОЛА И ТЕННИСА			МГПИП СПОРТПРОЕКТ 1" МОСКВА
ИНВ. №		Н.ОТД. ПУГИН		КОПИРОВАЛ: 25324-01 '72 ФОРМАТ	

ИНВ. № ПОДА. ПОДАТ. И ДАТА ВСТАВ. ПУГИН Г.И. ТИП

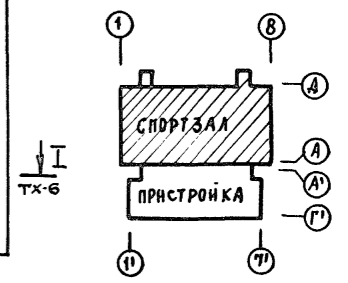
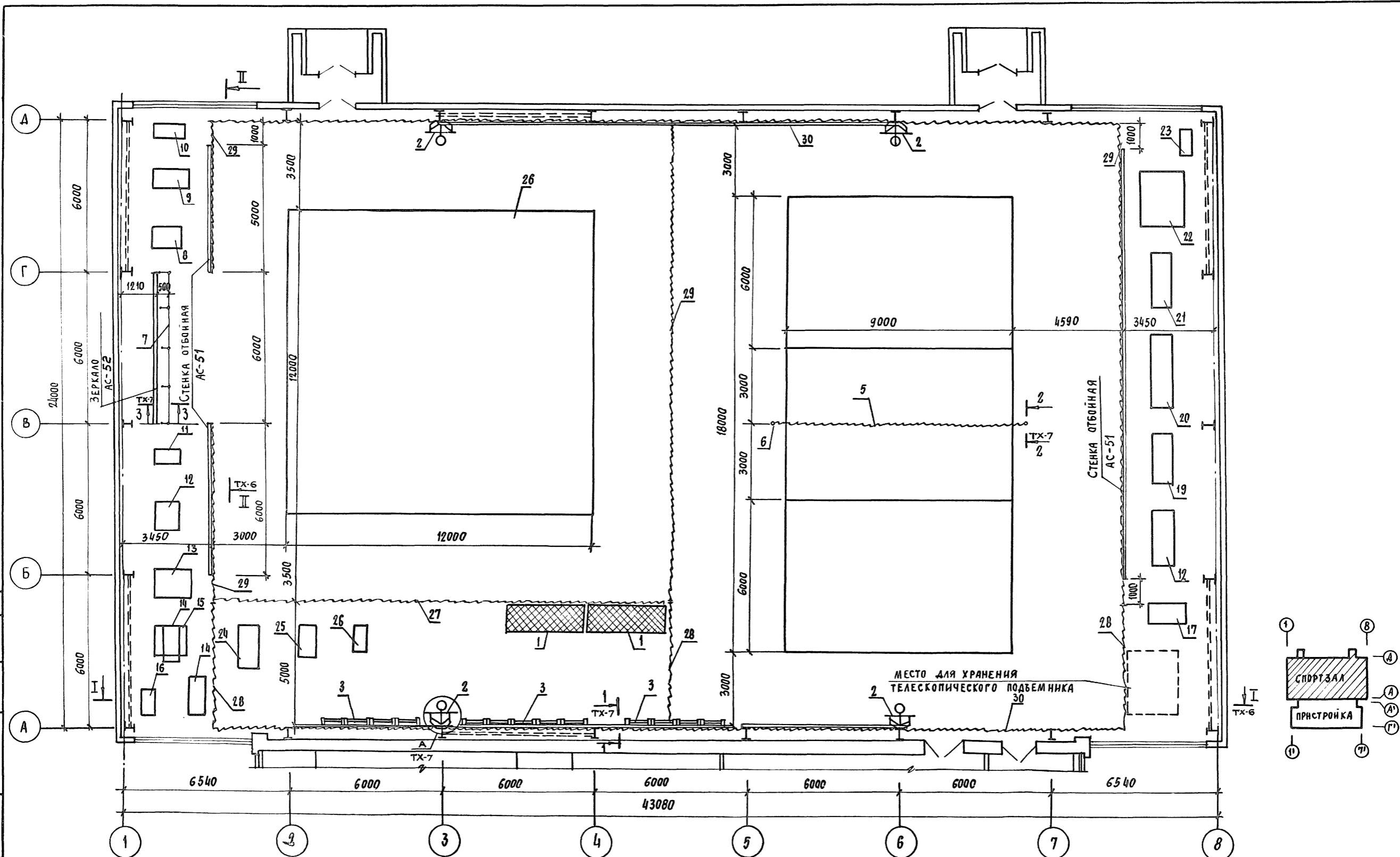


Примечание
 Данный лист см. совместно
 с листом ТХ-7,6.

ПРИБЯЗАН:		ТП 292-8-33.91		ТХ	
		ФИЗКУЛЬТУРНО-ОЗДОРОВИТЕЛЬНЫЙ ЗАЛ В ЛЕГКИХ МЕТАЛЛИЧЕСКИХ КОНСТРУКЦИЯХ С ПОМЕЩЕНИЯМИ ОБСЛУЖИВАНИЯ В ПРИСТРОЙКЕ			
НАЧ. ОТД. ПУГИН		СПОРТЗАЛ		СТАДИЯ	ЛИСТ
ГЛ. СПЕЦ. РЕЗНИКОВ				Р	4
ИСПОЛН. РОЖКОВА		ВАРИАНТ ПЛАНА РАССТАНОВКИ СПОРТИВНОГО ОБОРУДОВАНИЯ ДЛЯ БАДМИНТОНА		МГПИП СПОРТПРОЕКТ-1 МОСКВА	
ПРОВЕР. РЕЗНИКОВ					
ИНВ. №		И.КОНТР. ПУГИН			

ИЗМ. № ПО ДЛ. ПОДПИСЬ И ДАТА
 УГЛП
 ВЗАМЕН ИЛИ
 ГИП
 ПАХОВ
 КАЛЕДИНА

Альбом I



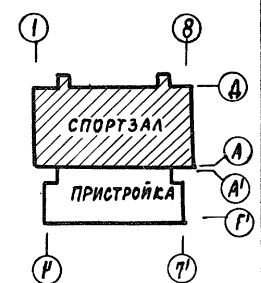
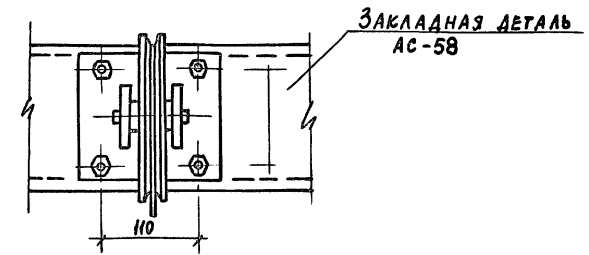
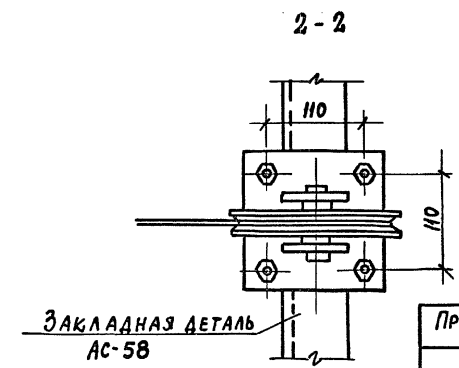
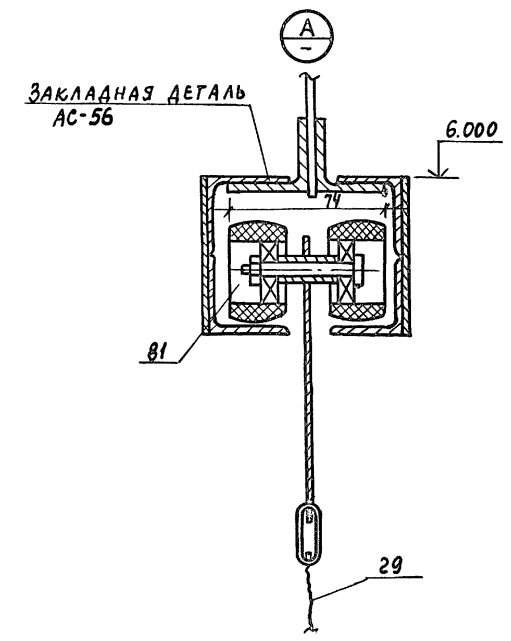
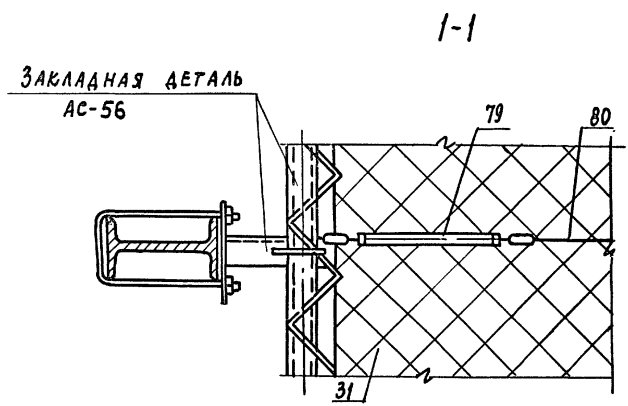
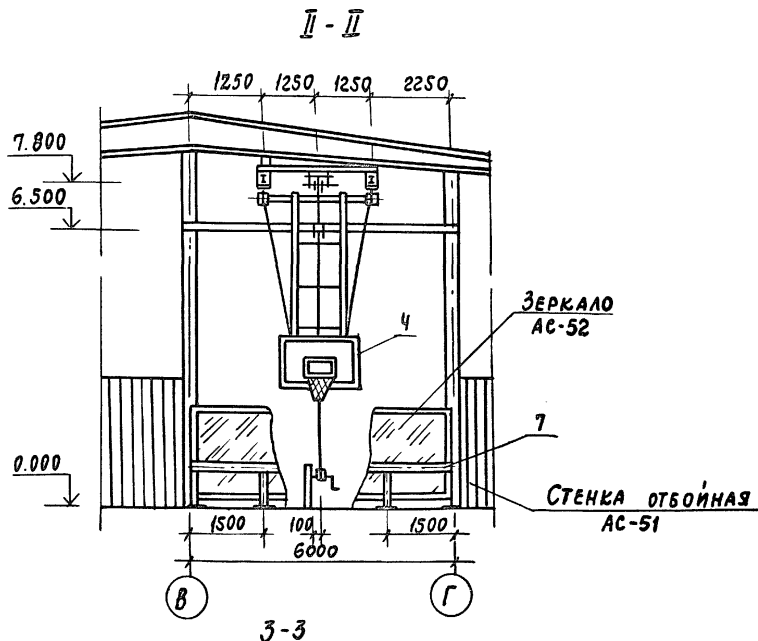
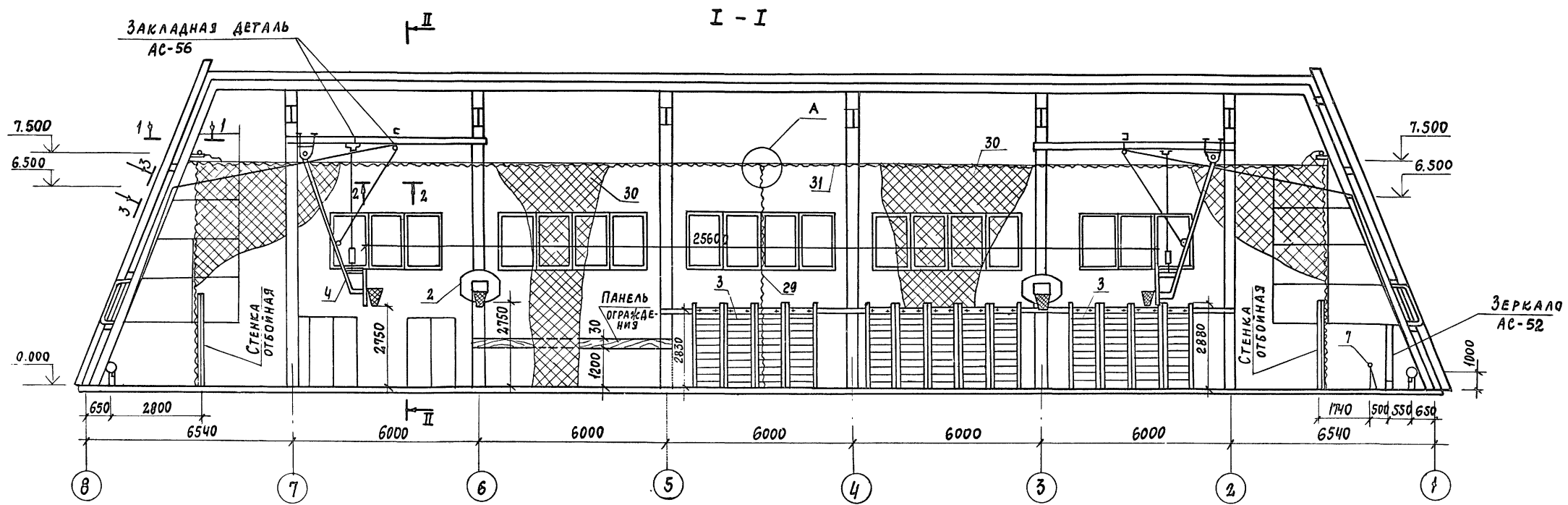
Примечание
 Данный лист см. совместно с листом ТХ-7,6.

ТП 292-8-33.91		ТХ	
Физкультурно-оздоровительный зал в легких металлических конструкциях с помещениями обслуживания в пристройке			
СПОРТЗАЛ		СТАЦИЯ	Лист
Вариант плана расстановки для для художественной гимнастики, ОФП		Р	5
ИНВ. №		МГПИЛ СПОРТ ПРОЕКТ-1 Г. Москва	

ПРИВЯЗАН:	НАЧ. ОТД.	ПУГИН
	Гл. спец.	РЕЗНИКОВ
	ИСПОЛ.	РОЖКОВА
	ПРОВЕР.	РЕЗНИКОВ
	И. КОНТР.	ПУГИН

ИНВ. № подл. ПОДПИСЬ И ДАТА. ВЗАМЕН ИНВ. № ГИП

Альбом I

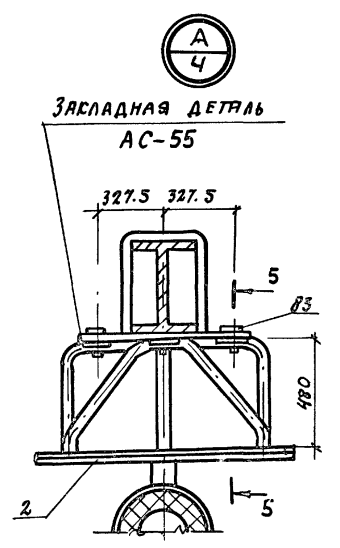
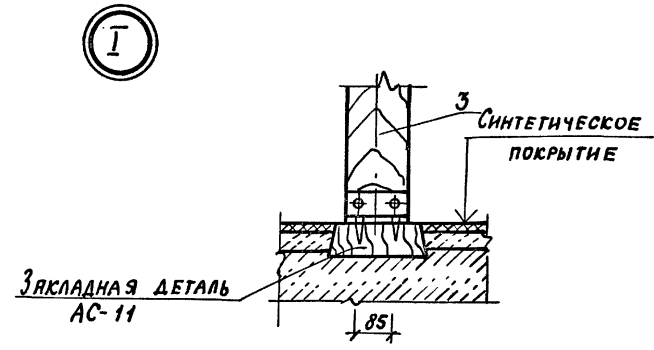
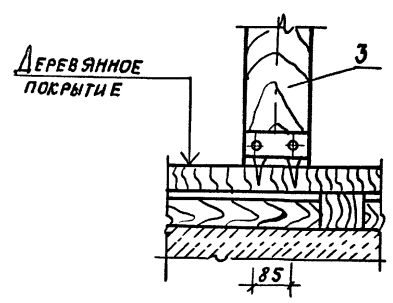
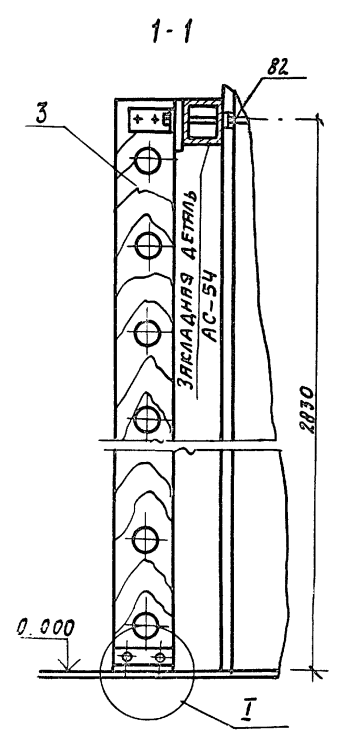


Привязан:	НАЧ.ОТД.	ПУГИН	ИЗМ.
	ГЛ.СПЕЦ.	РЕЗНИКОВ	ИЗМ.
	ИСПОЛ.	РОЖКОВА	ИЗМ.
	ПРОВЕР.	РЕЗНИКОВ	ИЗМ.
Инв. №	Н.КОНТР.	ПУГИН	ИЗМ.

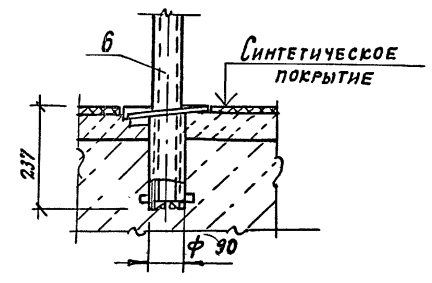
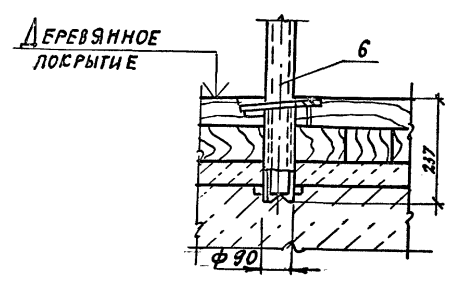
ТП 292-8-33.91		ТХ	
ФИЗИКУЛЬТУРНО-ОЗДОРОВИТЕЛЬНЫЙ ЗАЛ В ЛЕГКИХ МЕТАЛЛИЧЕСКИХ КОНСТРУКЦИЯХ С ПОМЕЩЕНИЯМИ ОБСЛУЖИВАНИЯ В ПРИСТРОЙКЕ			
СПОРТ ЗАЛ		СТАДИЯ	ЛИСТ
РАЗРЕЗЫ I-I и II-II		Р	6
		МГПИП СПОРТПРОЕКТ-1 г.МОСКВА	

ВИАХОНОВ В.В. ИЖИЛЕНКО А.А. ИЛИ ГИП Инв. № подл. Подпись и дата. Взам. инв. №

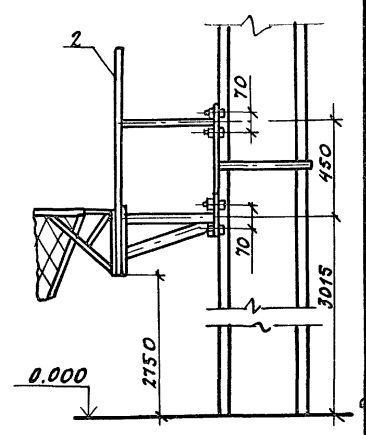
Альбом I



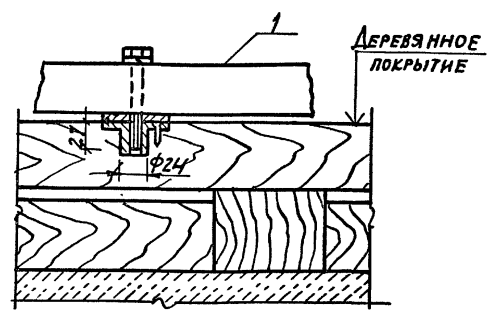
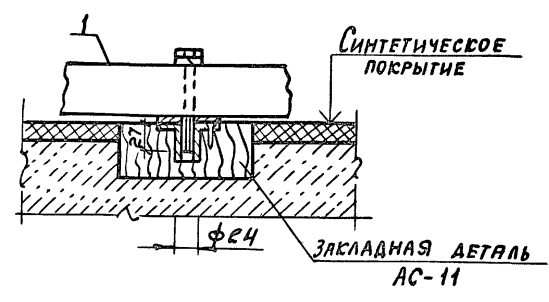
2 - 2



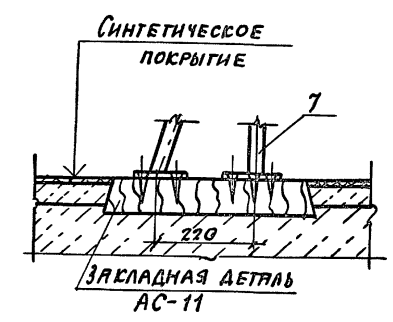
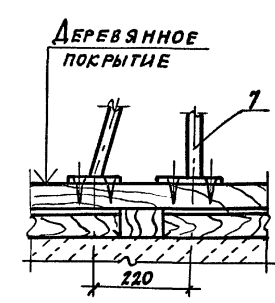
5 - 5



4 - 4



3 - 3



ПРИВЯЗАН:

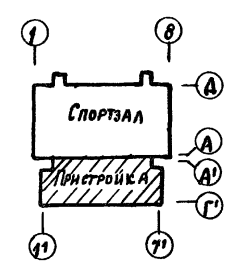
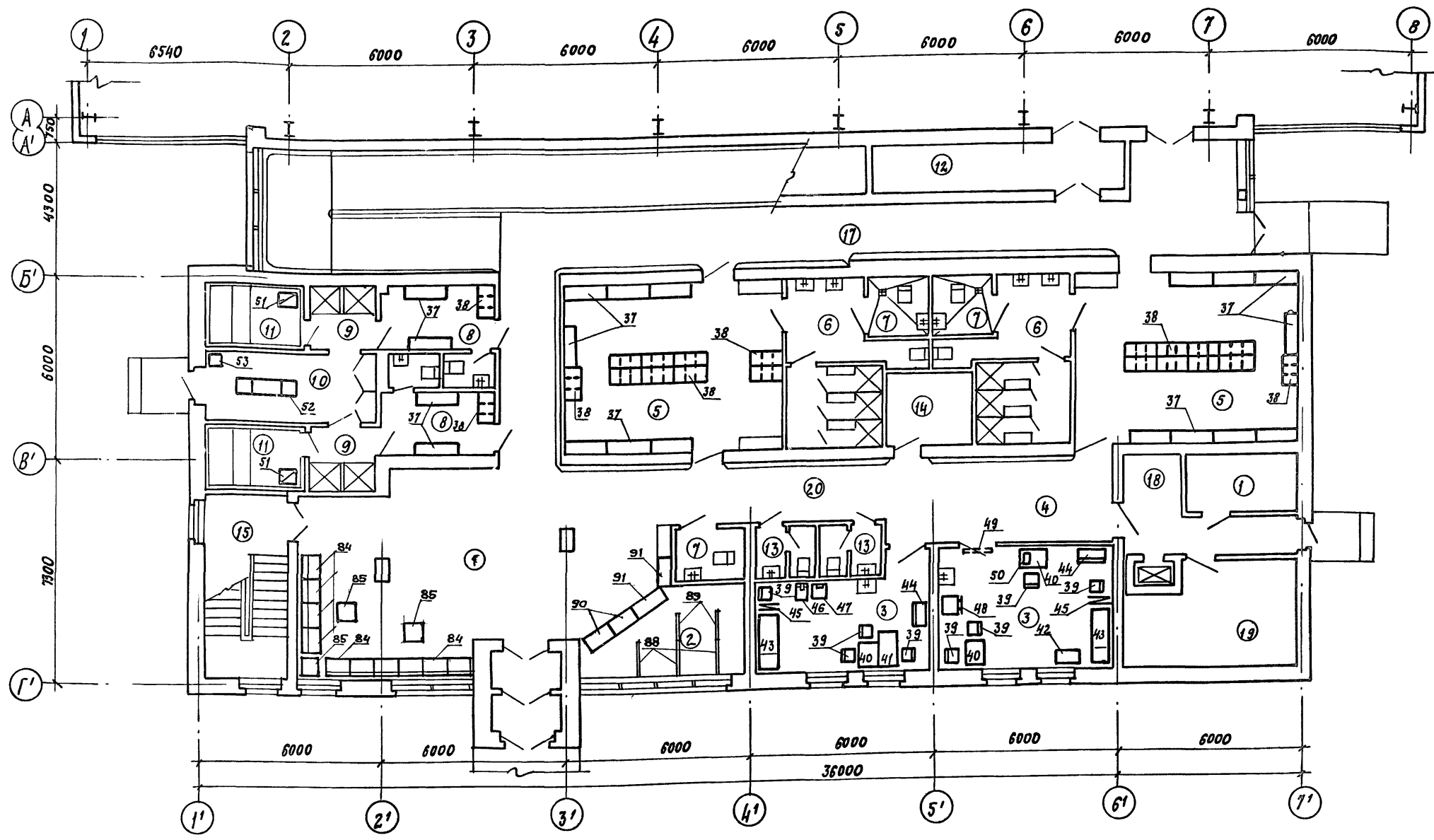
И.О.Д.	ПУГИН	<i>[Signature]</i>
И.С.П.	РЕЗНИКОВ	<i>[Signature]</i>
И.С.П.	РОЖКОВА	<i>[Signature]</i>
П.О.Б.	РЕЗНИКОВ	<i>[Signature]</i>
И.С.П.	ПУГИН	<i>[Signature]</i>

ТП 292-8-33.91		ТХ	
ФИЗКУЛЬТУРНО-ОЗДОРОВИТЕЛЬНЫЙ ЗАЛ В ЛЕГКИХ МЕТАЛЛИЧЕСКИХ КОНСТРУКЦИЯХ С ПОМЕЩЕНИЯМИ ОБСЛУЖИВАНИЯ В ПРИБОРОБЕ			
СПОРТЗАЛ		Лист	Листов
		Р	7
ДЕТАЛИ И УЗЛЫ КРЕПЛЕНИЯ СПОРТИВНОГО ОБОРУДОВАНИЯ		МГПИИ СПОРТПРОЕКТ-1 г. Москва	

КОПИРОВАЛ: 25324-01 76 ФОРМАТ А2

И.О.Д. ПУГИН
И.С.П. РЕЗНИКОВ
И.С.П. РОЖКОВА
П.О.Б. РЕЗНИКОВ
И.С.П. ПУГИН

Альбом I



Экспликация помещений

№	Наименование	Площадь м ²	Примечан.	№	Наименование	Площадь м ²	Примечан.
1	Вестибуль	58.0		11	Камера сухого шара	5.8 x 2	
2	Гардероб верхн. одежды	13.2		12	Кладовая спортивного инвентаря	16.1	
3	Медицинские кабинеты	≈ 41.6		13	Санузел	1.3 x 3	
4	Ожидательная	20.4		14	Кладовая уборочн. инвент.	6.5	
5	Раздевальная на 25 чел.	39.8 x 2		15	Лестничная клетка		
6	Душевая на 3 сетки	16.5 x 2		16	Электрощитовая	6.8	
7	Сантехкабина для инвалидов	4.0 x 3		17	Пандус		
8	Раздевальная на 8 чел.	8.0 x 2		18	Загрузочная площадка	3.2	
9	Душевая на 2 сетки	4.7 x 2		19	Тепловой ввод	17.3	
10	Помещение персонала (массажная)	12.3		20	Коридор	27.0	

ТП 292-8-33.91 ТХ

Функционально-оздоровительный зал в легких металлических конструкциях с помещениями обслуживания в пристройке

Пристройка

Исполнит: Лещенко
Н.контр.: Решиков
Провер.: Лугин

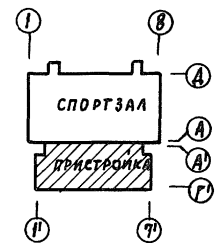
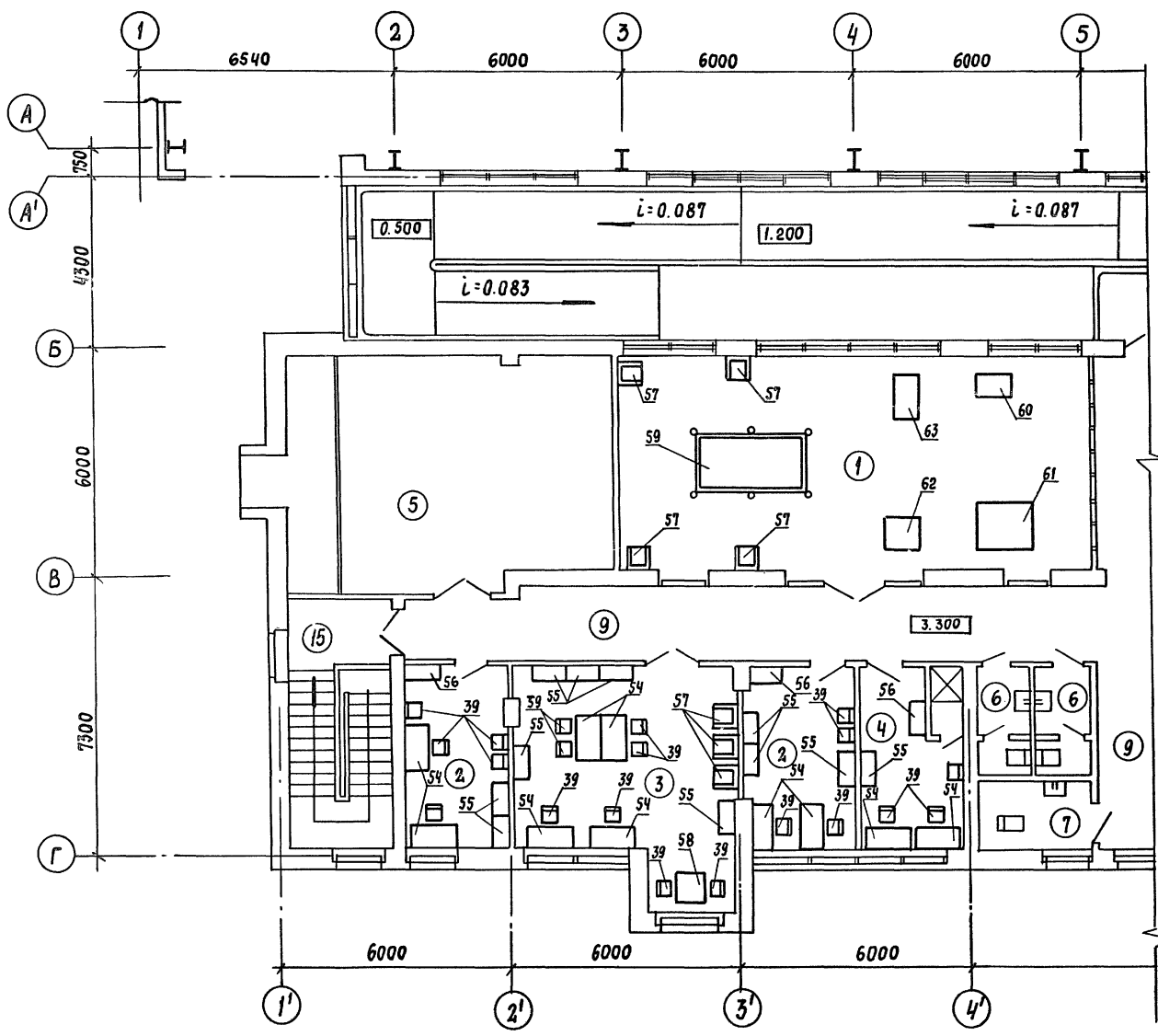
ИТВ. №:

МГПИИ СПОРТПРОЕКТ-1
г. Москва

Копировал: 25324-01 77 формат А2

Инв. № подл. Подпись и дата. Взам. инв. №. Лист 1 из 1. УГЛП. СМ.П.

Альбом I



Имя, № подл. Подпись и дата / ВЗАМ. ИНВ.Н. УГАП ГИП

ПАХОМОВ П.В. / КАЛЕДИНА Л.В.

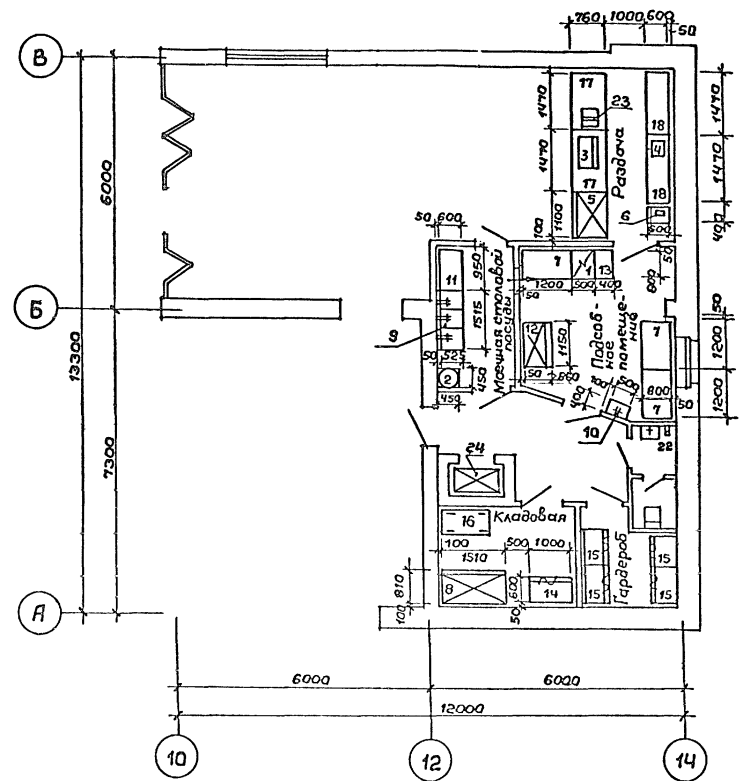
Экспликация помещений

№№	НАИМЕНОВАНИЕ	ПЛОЩАДЬ м ²	ПРИМЕЧАН.	№№	НАИМЕНОВАНИЕ	ПЛОЩАДЬ м ²	ПРИМЕЧАН.
1	ИГРОВАЯ ЗОНА	84.0		13	САМУЗЕЛ	3.5 x 2	
2	АДМИНИСТРАТ. ПОМЕЩЕНИЕ	12.4 x 2		14	САНТЕХНИЧЕСКАЯ КАБИНА ДЛЗ ИНВАЛИДОВ	4.0	
3	КРУЖКОВАЯ КОМНАТА	26.3		15	ЛЕСТНИЧНАЯ КЛЕТКА	18.1	
4	ТРЕНЕРСКАЯ	10.7		16	КОРИДОР	76.0	
5	ПРИТОЧНАЯ ВЕНТКАМЕРА	34.7					

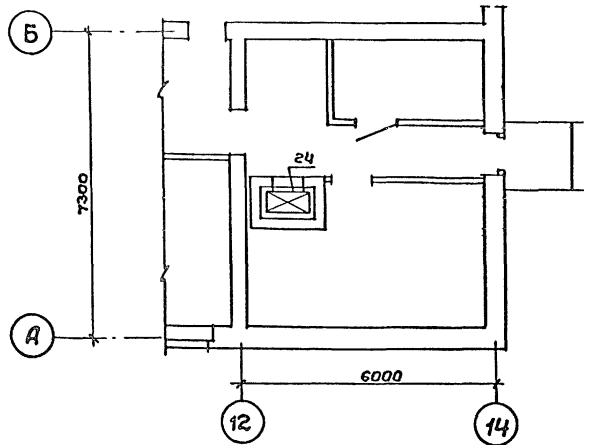
Привязан		НАЧ.ОТД. ПУГИН		ТП 292-8-33.91		ТХ	
		ГЛ.СПЕЦ. РЕЗНИКОВ		Физкультурно-оздоровительный зал в легких металлических конструкциях с помещениями обслуживания в пристройке		СТАДИЯ Лист Листов	
		ИСПОЛН. ЛЕЩЕНКО		Пристройка		Р 9	
		ПРОВЕР. РЕЗНИКОВ		ПЛАН РАССТАНОВКИ МЕБЕЛИ И ОБОРУДОВАНИЯ НА ОТМ. 3.300		МГПИП	
		Н.КОНТР. ПУГИН				СПОРТПРОЕКТ-1	
Инв. №						г. Москва	

Альбом I

План на отм. 3,300



План на отм. 0,000



Ведомость чертёжей основного комплекта „ТХП“

Лист	Наименование	Примечание
1	План на в 3,300. Расстановка, привязка технологического оборудования	
2	План на в 3,300. Мантанный план привязки коммуникаций оборудования	

Ведомость ссылочных и прилагаемых документов

Обозначение	Наименование	Примечание
<u>Ссылочные</u>		
СН и П 2.08.02-89	Общественные здания и сооружения	
27-0-3. 86	Торговое механическое, холодильное и подъемно-транспортное оборудование предприятий торгового и общественного питания	
<u>Прилагаемые</u>		
ТХП СО	Спецификация технологического оборудования к основному комплекту рабочих чертёжей марки ТХП	

Общие указания

Рабочий проект технологической части выполнен на основании:

1. Задания на проектирование
2. Архитектурно-строительной части проекта

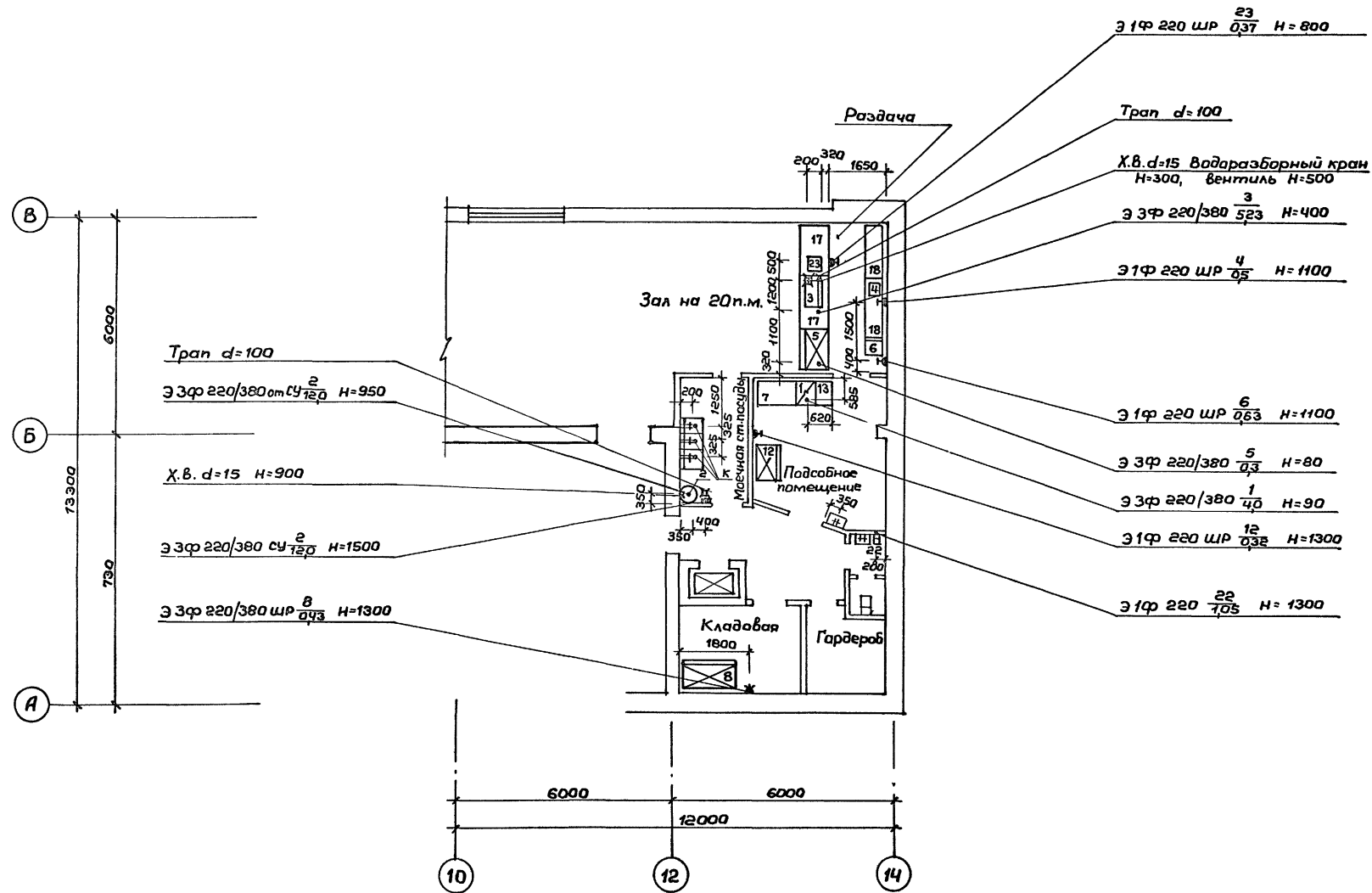
Условные обозначения:

Э, ф, ш, N, W; н; хв, гв, d, к

- Э — подвод электроэнергии н — высота подвода коммуникаций
- ф — фазность тока от уровня чистого пола
- ш — штепсельная розетка хв — холодная вода
- N — номер поз. по спецификации гв — горячая вода
- W — мощность в квт. d — диаметр трубопровода
- к — выпуск в канализацию с разрывом струи

Цв. № подл. Подпись и дата. Взам. инв. №

		Привязан:	
Цв. №			
		292-8-33.91	ТХП
Физкультурно-оздоровительный зал в легких металлических конструкциях с помещениями обслуживания в пристройке			
ГАП Пахомов		Пристройка	
ГИП Каледина		Р	
Вед. арх. Проворова		Л	
Технол. Малашкина		1	
И.конт. Горбачев		Л	
		Бюджет на 20 п.м. Расстановка привязка технологического оборудования	
		МГПИП СПОРТПРОЕКТ-1 Москва	



Шифр по подл. Подпись и дата Взам. инв. №

Привязан:		ГАП Пахомов	ГИП Каледина	Вед. арх. Прохорова	Технолог. Малашук	И.конт. Горбачев	ТП 292-8-33.91	ТХП	Физкультурно-оздоровительный зал в легких металлических конструкциях с помещениями обслуживания в пристройке		
							Пристройка	Стадия	Лист	Листов	
							Монтажный план привязки коммуникаций	Р	2		МГПИП СПОРТПРОЕКТ-1 г. Москва

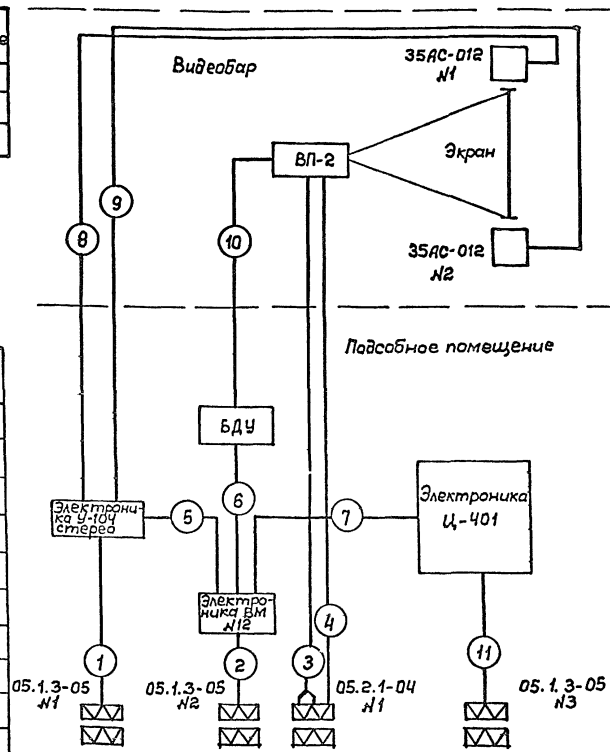
Ведомость рабочих чертежей основного комплекта

Лист	Наименование	Примечание
1	Общие данные	
2	Расстановка технологического оборудования в видеобаре и монтажная схема	

Ведомость ссылочных и прилагаемых документов

Обозначение	Наименование	Примечание
	Ссылочные документы	
	Рекомендации по проектированию и оснащению видеозалов, видеотеки видеоконплексов	
	Прилагаемые документы	
ТХВ. С0	Спецификация оборудования	

Схема соединений видеопроекторного оборудования



Расшировка оборудования

- ВП-2 - видеопроектор
- 35 АС-012 - громкоговоритель
- Электроника У-104 стерео - усилитель
- Электроника Ц-401 - телевизионный приемник (контрольный)
- БДУ - блок дистанционного управления
- 05.1.3 - розетка штепсельная
- 05.2.1-04 - розетка штепсельная

Общие указания

Рабочий проект видеотехнологии видеобара в физкультурно-оздоровительном зале в легких металлических конструкциях с помещениями бытового обслуживания в пристройке выполнен в соответствии с заданием на проектирование и архитектурно-строительными чертежами.

Проектом предусматривается возможность проведения в баре танцевальных вечеров в сопровождении музыкальных видеоклипов и просмотра художественных видеореализмов.

Видеопроекция осуществляется на стационарно установленный экран с диагональю 250 см.

В качестве основного видеопроекторного оборудования принято: видеопроекторное устройство ВП-2; видеомэагнитофан, Электроника ВМ-12^а; усилитель, Электроника У-104-стерео^а; громкоговоритель 35 АС-012 (S-90)^а.

Монтаж коммуникаций выполняется в стальных трубах, проложенных скрыто за подвесным потолком бара, в полу и стенах бара, согласно схеме соединений.

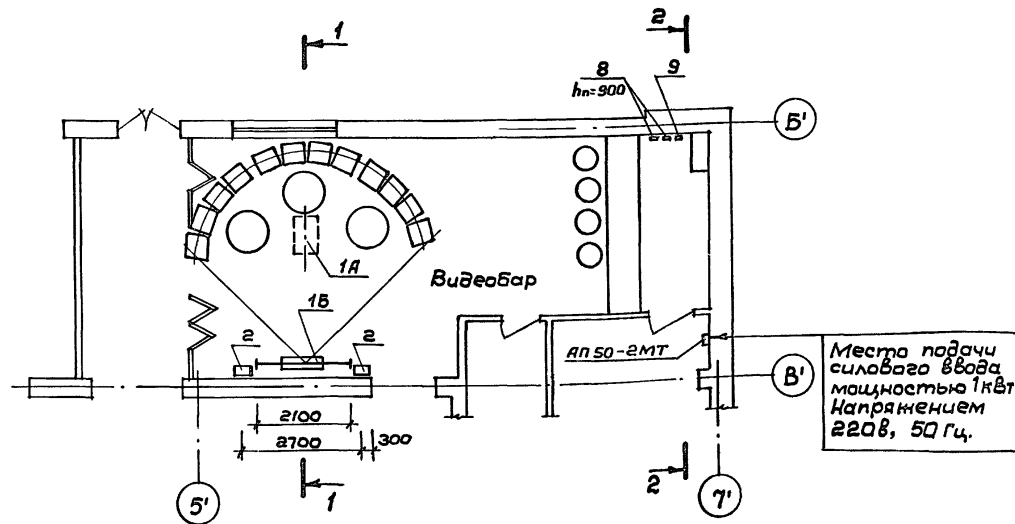
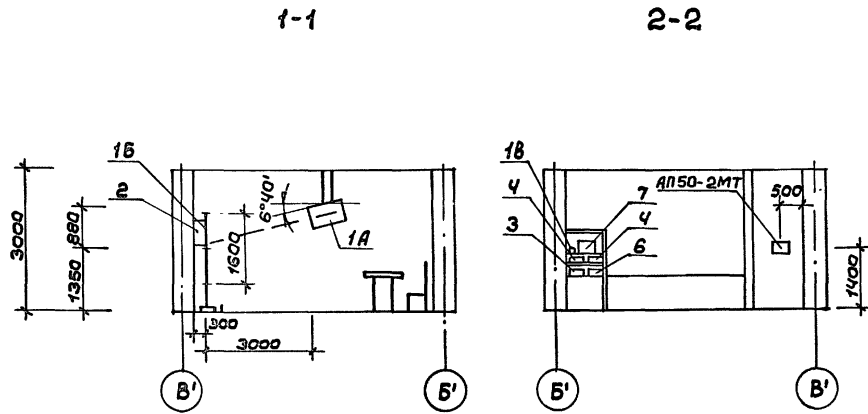
Таблица соединений

N лнй	Откуда идет	Куда поступает	Данные провода			Примечание
			Марка	Кол.	Сечение в мм ²	
1	2	3	4	5	6	7
1	05.1.3-05 N1	Электроника У-104 стерео	Шнур из к-та			
2	" N2	Электроника ВМ-12	"	"		
3	05.2.1-04 N1	ВП-2	ПВ1-ЗВ0/660	2	1,0	
4	" "	"	"	1	1,5	
5	Электроника У-104 стерео	Электроника ВМ-12	"	2	1,0	
6	БДУ	"	КУПВ	1	27x0,5	
7	Электроника Ц-401	"	ПВ1-ЗВ0/660	2	1,0	
8	Электроника У-104 стерео	35 АС-012 N1	"	2	1,0	
9	"	" N2	"	2	1,0	
10	БДУ	ВП-2	РК-75-У	1	4,0	
11	05.1.3-05 N3	Электроника Ц-401	Шнур из комплекта			

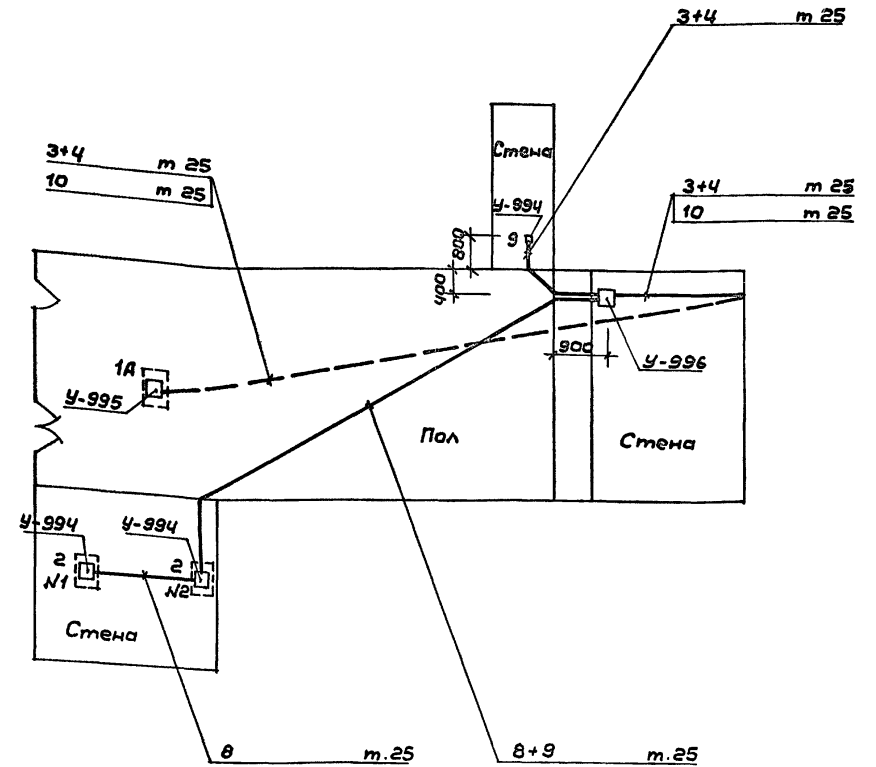
Привязан:		
Илв. №	292-8-33.91	
	ТХВ	
Физкультурно-оздоровительный зал в легких металлических конструкциях с помещениями бытового обслуживания в пристройке		
ГАП - Пахомов	Пристройка (Видеобар)	Стадия Лист Листов
ГИП - Каледина		Р 1
Технал. Павлюкова	Общие данные	МГПИП СПОРТПРОЕКТ-1
Провер. Пахомов		г. Москва
Н. конт. Горбачев		

Расположение технологического оборудования в видеобаре

Монтажная схема



Масса видеопроектора 29кг
Габариты 750×610×250



У-994, У-995, У-996 - металлические монтажные коробки

8 m.25 — линия №8 проложить в трубе ГОСТ 3262-75*φ 25мм

— линии проложены в стенах и в полу

--- линии проложены в потолке

Лист № подл. Подпись и дата. Электронный №

		ТП 292-8-33.91		ТХВ	
Физкультурно-оздоровительный зал в легких металлических конструкциях с помещениями обслуживания в пристройке					
Привязан:		Пристройка (видеобар)		Стадия	Лист
	ГАП	Пахомов		Р	2
	ГИП	Каледина			
	Технолог	Павлюкова			
	Провер.	Пахомов			
	Н.конт.	Гарбачев			
Расположение технологического оборудования. Монтажная схема			МГПИП СПОРТПРОЕКТ-1 г.Москва		