







### 1. Технические условия на изготовление сборных железобетонных изделий

- 1.1. Технические условия на изготовление сборных железобетонных изделий принимать в соответствии с указаниями на чертежах примененных серий и дополнительных требований, указанных, на листах основного комплекта марки КЖ
- 1.2. Изготовление изделий вести в соответствии с требованиями:
- ГОСТ 13015.0-83 „Конструкции и изделия бетонные и железобетонные сборные. Общие технические требования.”
- ГОСТ 13015.1-81 „Конструкции и изделия бетонные и железобетонные сборные. Правила приёмки.”
- ГОСТ 13015.2-81 „Конструкции и изделия бетонные и железобетонные сборные. Правила маркировки.”
- ГОСТ 13015.3-81 „Конструкции и изделия бетонные и железобетонные сборные. Документ о качестве.”
- ГОСТ 13015.4-84 „Правила транспортировки и хранения.”
- 1.3. Для обеспечения требуемой толщины защитного слоя бетона под арматуру следует устанавливать специальные прокладки из плотного цементно-песчаного раствора состава 1:2, асбестоцемента или из пластмассы. Предусматривать стальные прокладки или фиксаторы, выходящие на поверхность бетона, не допускается.

### 2. Технические условия на изготовление арматурных и закладных изделий.

- 2.1. Изготовление арматурных и закладных изделий вести в соответствии с требованиями следующих нормативных документов:
- ГОСТ 10922-75 „Арматурные изделия и закладные детали сварные для железобетонных конструкций.”
- ГОСТ 19292-73 „Соединения сварные элементов закладных деталей сборных железобетонных конструкций. Контактная и автоматическая сварка плавлением. Основные типы и конструктивные элементы.”
- ОН 393-78 „Инструкция по сварке соединений арматуры и закладных деталей железобетонных конструкций.”
- ГОСТ 14098-68 „Соединения сварные арматуры железобетонных изделий и конструкций. Контактная и ванная сварка. Основные типы и конструктивные элементы.”
- 2.2. Сварку сеток производить во всех точках пересечения стержней.
- 2.3. Для сборки плоских каркасов в пространственные рекомендуется использовать типовые кондукторы.
- 2.4. Сварные швы выполнять электродами типа Э42 по ГОСТ 9467-75.

Ив. и подл. Подпись и дата Взам. инв. №

Привязан

Ив. №

Ив. отд.	Вислогузов	<i>[Подпись]</i>
И. контр.	Харламова	<i>[Подпись]</i>
Гл. констр.	Плещко	<i>[Подпись]</i>
Гл. спец.	Алексеев	<i>[Подпись]</i>
Ст. инж.	Божко	<i>[Подпись]</i>
Инж.	Бажин	<i>[Подпись]</i>

801-4-173.87-КЖИ-ТУ

Технические условия на  
к изготовлению сборных  
железобетонных, арматурных  
и закладных изделий.

Стадия	Лист	Листов
Р		1

ГИПРОНИСЕЛЬХОЗ

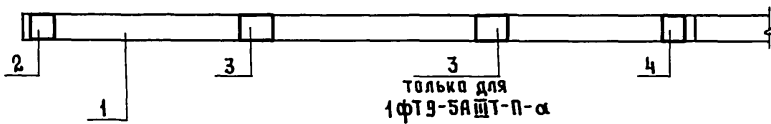
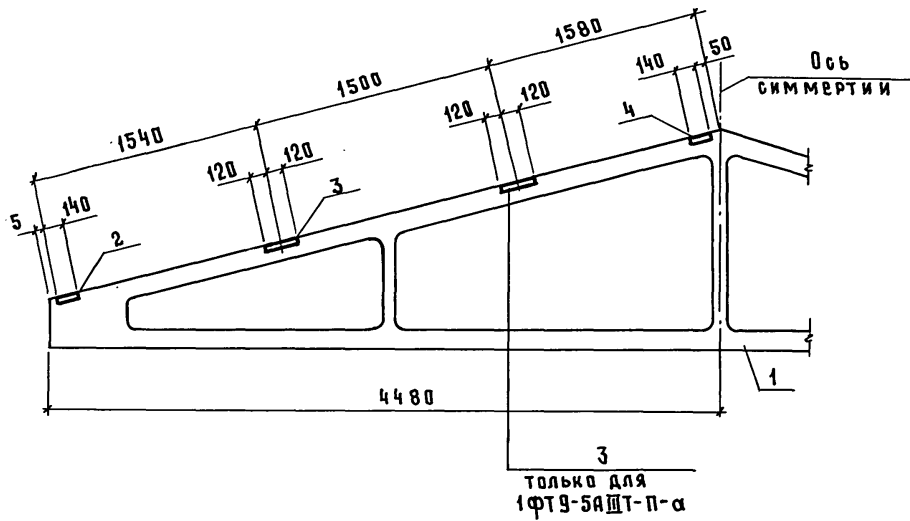
Формат	Зона	Поз.	Обозначение	Наименование	Количество на исполнен.			Примечание
					КЖИ-1ФТ9-5АШТ-П-а	01		
				<u>Документация</u>				
А3			-КЖИ-ТТ	Технические требования	X	X		
А3			-КЖИ-1ФТ9-5АШТ-П-а СБ	Сборочный чертеж	X	X		
				<u>Сборочные единицы</u>				
А3	1		1.063.1-1, вып. 1	ферма 1ФТ9-5АШТ-П	1			
			1.063.1-1, вып. 1	1ФТ9-6АШТ-П		1		
А4	2		1.400-6/76, вып. 1	Изделие закладное М4-1-4	2	2		
А4	3		1.400-6/76, вып. 1	М4-3-2	4	2		
А4	4		1.063.1-1, вып.2	М1	2	2		

Остальное - см. ферму 1ФТ9-5АШТ-П, 1ФТ9-6АШТ-П серии 1.063.1-1 вып. 1,2  
 покрытие закладных изделий гор. ц 100 ГОСТ 9.073-77

Инв. и подл. Подпись и дата Взам. инв. №

Привязан:				801-4-173.87 - КЖИ-1ФТ9-5АШТ-П-а			
Нач. отд.	Вислогузов	<i>Висл</i>		Ферма	Стадия	Лист	Листов
Н. контр.	Хардинова	<i>Хард</i>			Р		1
Гл. констр.	Олешко	<i>Олеш</i>		1ФТ9-5АШТ-П-а	ГИПРОНИСЕЛЬХОЗ		
Гл. спец.	Алексеевко	<i>Алекс</i>		1ФТ9-6АШТ-П-а			
Инв. №	Колесник	<i>Колес</i>					

Альбом II



Ведомость расхода стали на дополнительные закладные изделия, кг

Марка элемента	Изделия закладные						Всего
	Арматура класса А-III		Прокат марки Вст 3 кп 2				
	ГОСТ 5781-82		ГОСТ 103-76		ГОСТ 19903-74		
	Ø 8	Итого	δ=6	Итого	δ=6	Итого	
1ФТ9-5АШТ-П-а	1,48	1,48	2,5	2,5	11,4	11,4	15,03
1ФТ9-6АШТ-П-а	1,08	1,08	2,5	2,5	7,0	7,0	10,58

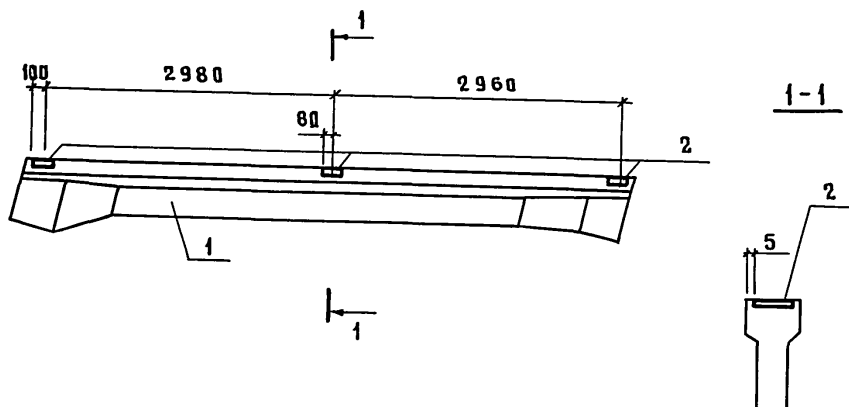
Инв. № подл. Подпись и дата

Обозначение	Наименование
КЖИ-1ФТ9-5АШТ-П-а	1ФТ9-5АШТ-П-а
-01	1ФТ9-6АШТ-П-а

Привязан	Нач. отд.	Вислогузлов	Н. контр.	Харламова	Гл. констр.	Олешко	Гл. спец.	Алексеев	Инж.	Колесник	Инж.	Коршунова

801-4-173.87 - КЖИ-1ФТ9-5АШТ-П-а СБ			
Ферма	Стация	Масса	Масштаб
1ФТ9-5АШТ-П-а	Р	см. табл.	1:50
1ФТ9-6АШТ-П-а	Лист	Листов 1	
СБОРОЧНЫЙ ЧЕРТЕЖ	ГИПРОНИСЕЛЬХОЗ		

Альбом II



Формат	Зона	Поз.	Обозначение	Наименование	Кол.	Примечание
				<u>Документация</u>		
А3			КЖИ-ТТ	Технические требования к изготовлению сборных железобетонных изделий		
				<u>Сборочные единицы</u>		
А3	1		1.862.1-5, вып.1	БС6-5А IV-П	1	
А4	2		1.862.1-5 вып.2	Изделие закладное М2	3	

Ведомость расхода стали на дополнительные закладные изделия, кг

- Разбивка дополнительных закладных изделий по данному чертежу, остальное по серии 1.862.1-5 вып.1 и КЖИ-ТТ.
- Покрытие закладных изделий гар. ц100 гост 9.073-77

Марка элемента	Изделия закладные						Всего
	Арматура класса А-III			Прокат марки ВСтЗ кп 2			
	ГОСТ 5781-82			ГОСТ 19903-74			
	φ 8		Итого	δ=6		Итого	
БС6-5А IV-П-α	0,72		0,72	4,3		4,3	5,02

Имя, и подл. Подпись и дата

801-4-173.87 - КЖИ-БС6-5А IV-П-α		
Б а л к а	Стадия	Масштаб
Б С 6 - 5 А IV - П - α	Р	1:50
	Лист	Листов 1
	ГИПРОНИСЕЛЬХОЗ	

Привязан	Нач.отд. Вислогузов	<i>Вислогузов</i>
	Н.контр. Харламова	<i>Харламова</i>
	Гл.констр. Плешко	<i>Плешко</i>
	Гл.спец. Алексеенко	<i>Алексеенко</i>
	Инж. Сажин	<i>Сажин</i>
Имя, и	Инж. Коршунова	<i>Коршунова</i>

ФОРМАТ	Зона	Поз.	Обозначение	Наименование	Количество на исполнение КЖИ-ИПГ-ЗАУТ-П-α										Примечание	
					-	01	02	03	04	05	06	07				
				<u>Документация</u>												
А3			-КЖИ-ТТ	Технические требования к изготовлению сборных железобетонных изделий.												
А3			-КЖИ-ИПГ-ЗАУТ-П-α СБ	Сборочный чертеж												
				<u>Сборочные единицы</u>												
А3	1		1.865.1-4/84, вып.1	Плита 1ПГ-ЗАУТ-П	1	1										
			1.865.1-4/84, вып.1	1ПВ7-ЗАУТ-П			1									
			1.865.1-4/84, вып.1	1ПВ10-ЗАУТ-П				1	1							
			1.865.1-4/84, вып.3	2ПГ-ЗАУТ-П						1						
			1.865.1-4/84, вып.1	1ПВ4-ЗАУТ-П							1					
			1.865.1-4/84, вып.1	1ПВ4-ЧАУТ-П								1				
А4	2		1.865.1-4/84, вып.2	Изделие закладное М13	3	3	3	3	3		3	3				
	3		1.865.1-4/84, вып.2	М11		2		2								
	4		1.865.1-4/84, вып.4	М11						2						

Остальное - см. плиты 1ПГ-ЗАУТ-П, 1ПВ7-ЗАУТ-П, 1ПВ10-ЗАУТ-П, 2ПГ-ЗАУТ-П, 1ПВ4-ЗАУТ-П, 1ПВ4-ЧАУТ-П серию 1.865.1-4/84 вып.1,3

Ив.№ подл. Подпись и дата Взам. инв. №

Привязан

Ив.№	Ив.№	Ив.№	Ив.№
Ив.№	Ив.№	Ив.№	Ив.№
Ив.№	Ив.№	Ив.№	Ив.№
Ив.№	Ив.№	Ив.№	Ив.№

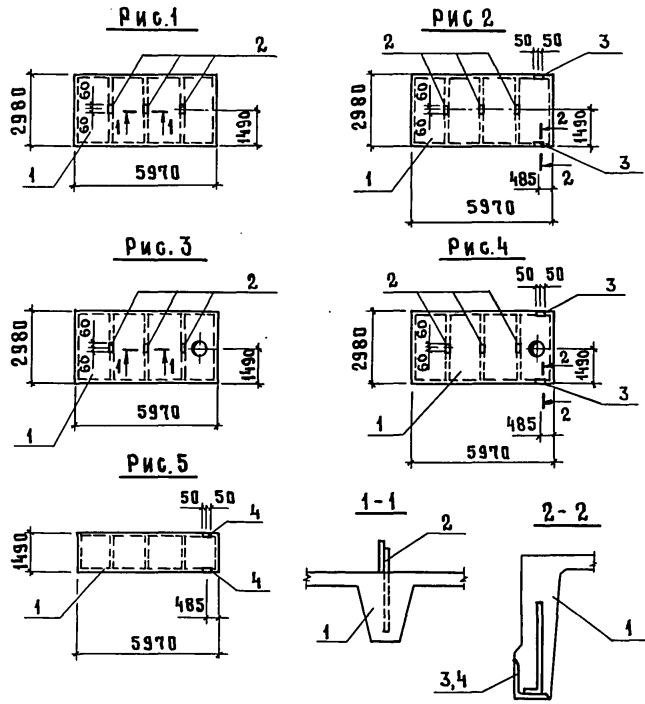
801-4-173.87 - КЖИ-ИПГ-ЗАУТ-П-α

П л и т а  
 1ПГ-ЗАУТ-П-α, 1ПГ-ЗАУТ-П-б,  
 1ПВ7-ЗАУТ-П-α, 1ПВ10-ЗАУТ-П-α,  
 1ПВ10-ЗАУТ-П-б, 2ПГ-ЗАУТ-П-α,  
 1ПВ4-ЗАУТ-П-α, 1ПВ4-ЧАУТ-П-α.

Стация	Лист	Листов
Р		1
ГИПРОНИСЕЛЬХОЗ		



Альбом II



Ведомость расхода стали на дополнительные закладные изделия, кг

Марка элемента	Изделия закладные								Всего
	Арматура класса А-III			Прокат марки В Ст 3 кп 2					
	ГОСТ 5781-82			ГОСТ 103-76		ГОСТ 8509-72			
	Ø10	Ø8	Итого	δ=6	δ=8	Итого	L70×10×6	Итого	
1ПГ-ЗАУТ-П-а									
1ПВ7-ЗАУТ-П-а									
1ПВ10-ЗАУТ-П-а	0,6		0,6	0,3		0,3			0,9
1ПВ4-ЗАУТ-П-а									
1ПВ4-ЧАУТ-П-а									
1ПГ-ЗАУТ-П-б	1,0		1,0	0,3	0,16	0,46	1,2	1,2	2,7
1ПВ10-ЗАУТ-П-а									
2ПГ-ЗАУТ-П-а		0,32	0,32		0,08	0,08	1,2	1,2	1,6

Обозначение	Марка	Масса ед, кг	Рис.
КЖИ-1ПГ-ЗАУТ-П-а	1ПГ-ЗАУТ-П-а	2250,0	1
-01	1ПГ-ЗАУТ-П-б	2250,0	2
-02	1ПВ7-ЗАУТ-П-а	2850,0	3
-03	1ПВ10-ЗАУТ-П-а	2800,0	4
-04	1ПВ10-ЗАУТ-П-б	2800,0	3
-05	2ПГ-ЗАУТ-П-а	1230,0	5
-06	1ПВ4-ЗАУТ-П-а	2900,0	3
-07	1ПВ4-ЧАУТ-П-а	2900,0	3

Ив. № подл. Подпись и дата. Взам. инв. №

Привязан

801-4-173.87 - КЖИ-1ПГ-ЗАУТ-П-а СБ		
П Л И Т А		
1ПГ-ЗАУТ-П-а; 1ПГ-ЗАУТ-П-б, 1ПВ7-ЗАУТ-П-а, 1ПВ10-ЗАУТ-П-а, 1ПВ10-ЗАУТ-П-б, 2ПГ-ЗАУТ-П-а, 1ПВ4-ЗАУТ-П-а, 1ПВ4-ЧАУТ-П-а		
Сборочный чертёж.	Стадия	Масса
	Р	см.
	ТАБЛ.	1:10
	Лист	Листов 1
ГИПРОНИСЕЛЬХОЗ		

Альбом II

ФОРМАТ	Зона	Поз.	Обозначение	Наименование	Количество на исполнение КЖИ-ЗЛК 298.140.75-а										Примечание	
					-	01	02	03	04	05	06	07				
				<u>Документация</u>												
А3			КЖИ-ТТ	Технические требования												
				к изготовлению сборных железобетонных изделий	⊗	⊗	⊗	⊗	⊗	⊗	⊗	⊗	⊗	⊗		
А3			КЖИ-ЗЛК 298.140.75-аСБ	Сборочный чертеж	⊗	⊗	⊗	⊗	⊗	⊗	⊗	⊗	⊗	⊗		
				<u>Сборочные единицы</u>												
А4	1		3.818.9-2, вып.4	Лоток ЗЛК 298.140.75	1	1	1									
			3.818.9-2, вып.4	ЗЛК 73.140.100				1								
			3.818.9-2, вып.4	ЗЛК 73.140.75					1	1	1	1				
А4	2		1.400-15, вып.1	Изделие закладное МК403-2	3	3	3	2	2	2	2	2				

Остальное - см. лотки ЗЛК 298.140.75, ЗЛК 73.140.100, ЗЛК 73.140.75 по серии 3.818.9-2, вып. 4

Инв. № подл. Подпись и дата Взам. инв. №

Привязан

Инв. №			
--------	--	--	--

Нач. отд.	Вислюгузов	<i>[Signature]</i>
Н.контр.	Харламова	<i>[Signature]</i>
Гл. констр.	Олешко	<i>[Signature]</i>
Гл. спец.	Алексеев	<i>[Signature]</i>
Ст. инж.	Потапова	<i>[Signature]</i>

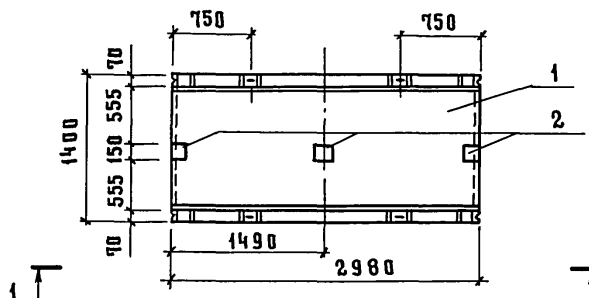
801-4-173.87 - КЖИ-ЗЛК 298.140.75-а

Лоток  
ЗЛК 298.140.75-а, ЗЛК 298.140.75-б,  
ЗЛК 298.140.75-в, ЗЛК 73.140.100-а,  
ЗЛК 73.140.75-а, ЗЛК 73.140.75-б,  
ЗЛК 73.140.75-в, ЗЛК 73.140.75-г

Стадия Лист Листов  
р 1

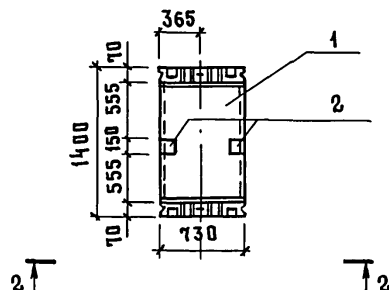
ГИПРОНИСЕЛЬХОЗ

Рис. 1



1-1

Рис. 2



2-2

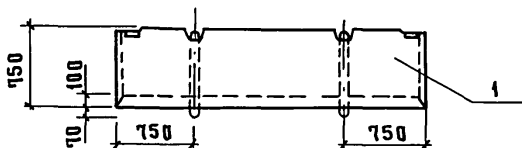
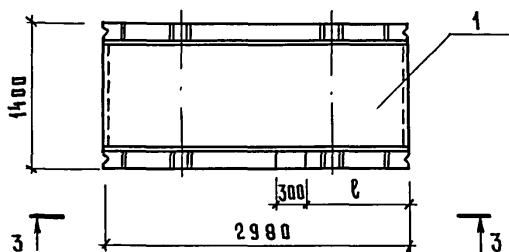


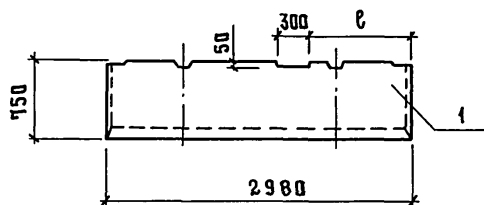
Рис. 3

(остальное - см. рис. 1)



3-3

(остальное - см. сеч. 1-1)



Обозначение	Марка	Рис.	Размеры		Масса ед, кг
			h	ℓ	
КЖИ-298.140.75-α	ЗЛК 298.140.75-α	1	—	—	1900
-01	ЗЛК 298.140.75-б	3	—	975	1900
-02	ЗЛК 298.140.75-в	3	—	1705	1900
-03	ЗЛК 73.140.100-α	2	1000	—	575
-04	ЗЛК 73.140.75-α	2	750	—	550
-05	ЗЛК 73.140.75-б	4	—	—	550
-06	ЗЛК 73.140.75-в	5	—	—	550
-07	ЗЛК 73.140.75-г	6	—	—	550

1. Рис. 4... 6 - см. на листе 2, поз. 1, 2 - на листе КЖИ-ЗЛК 298.140.75-α  
 2. Покрытие поз. 2 - гор. ц 100 ГОСТ 9.073-77

Инв. № подл. Подпись и дата Взам. инв. №

Привязан

Инв. №

Нач. отд. Вислогузов  
 И. контр. Харламова  
 Гл. констр. Олешко  
 Гл. спец. Алексеенко  
 Ст. инж. Потапова

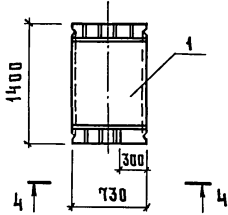
801-4-173.87 - КЖИ-ЗЛК 298.140.75-α СБ

ЛОТ О К  
 ЗЛК 298.140.75-α, ЗЛК 298.140.75-б,  
 ЗЛК 298.140.75-в, ЗЛК 73.140.100-α,  
 ЗЛК 73.140.75-α, ЗЛК 73.140.75-б,  
 ЗЛК 73.140.75-в, ЗЛК 73.140.75-г.  
 Сборочный чертеж

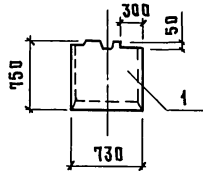
Стадия	Масса	Масштаб
Р	см. табл.	1:50
Лист 1	Листов 2	

ГИПРОНИСЕЛЬХОЗ

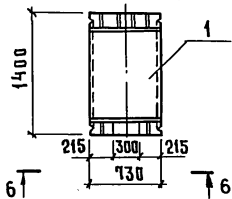
**Рис. 4**  
(остальное - см. рис. 2)



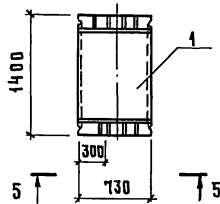
**4 - 4**  
(остальное - см. сеч. 2-2)



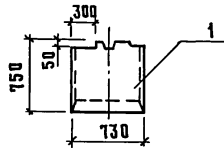
**Рис. 6**  
(остальное - см. рис. 2)



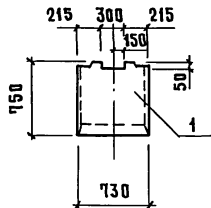
**Рис. 5**  
(остальное - см. рис. 2)



**5 - 5**  
(остальное - см. сеч. 2-2)



**6 - 6**  
(остальное - см. сеч. 2-2)



**Ведомость расхода стали на дополнительные закладные изделия, кг**

Марка элемента	Изделия закладные				Всего
	Арматура класса А-III		Прокат марки ВСтЗкп2		
	ГОСТ 5781-82		ГОСТ 103-76		
	Ø8	Итого	Ø6	Итого	
ЗЛК 298.140.75-а					
ЗЛК 298.140.75-б	1,32	1,32	4,2	4,2	5,52
ЗЛК 298.140.75-в					
ЗЛК 73.140.75-а					
ЗЛК 73.140.75-а					
ЗЛК 73.140.75-б	0,88	0,88	2,8	2,8	3,68
ЗЛК 73.140.75-в					
ЗЛК 73.140.75-г					

Рис. 2 и сеч. 2-2 - смотреть на листе 1, поз. 1, 2 на листе КЖИ-ЗЛК 298.140.75-а

ПРИВЯЗАН			
инв. №			

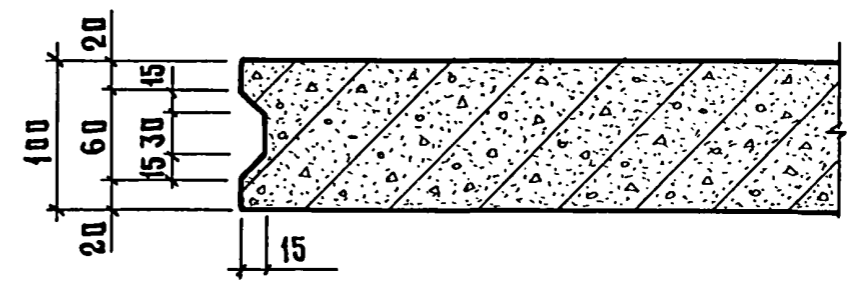
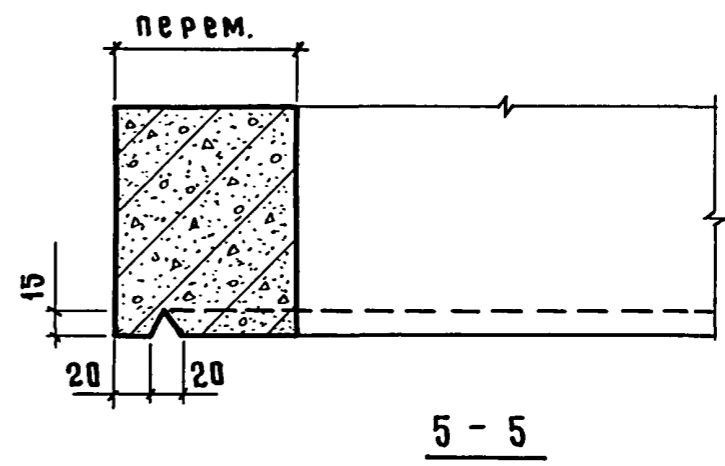
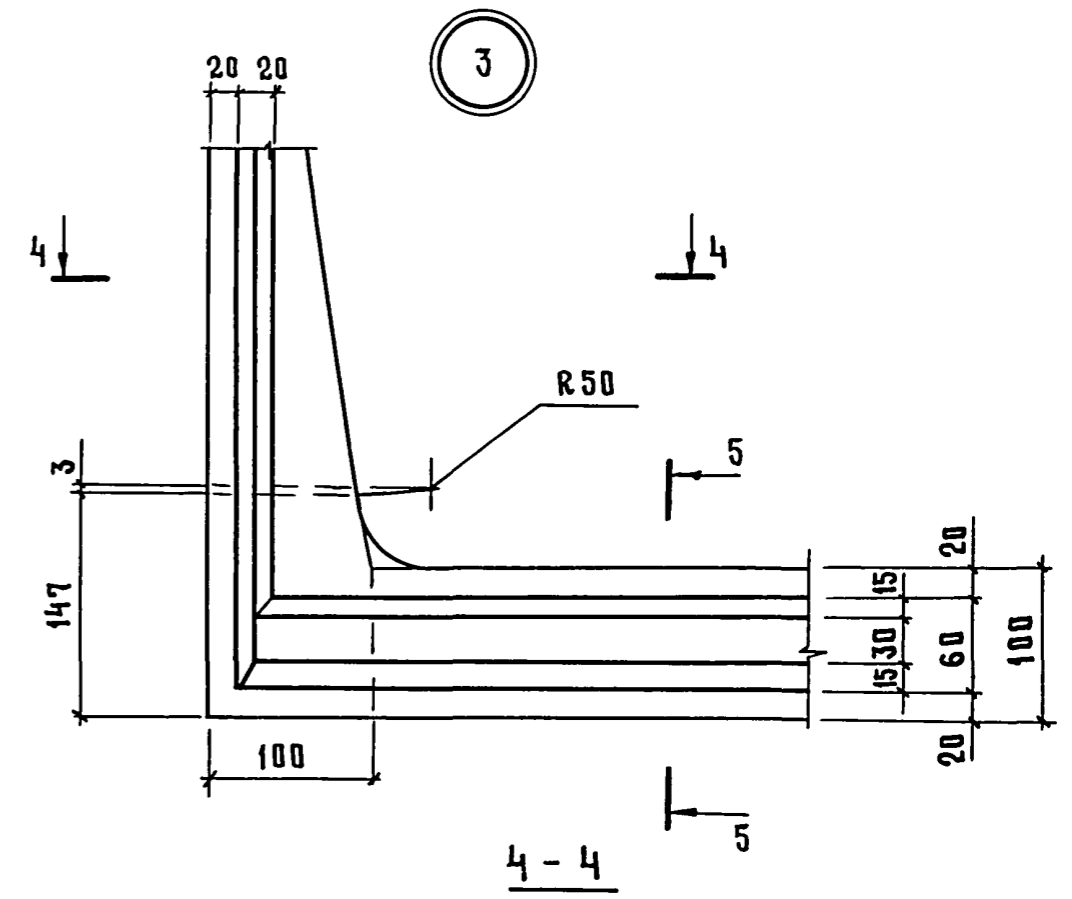
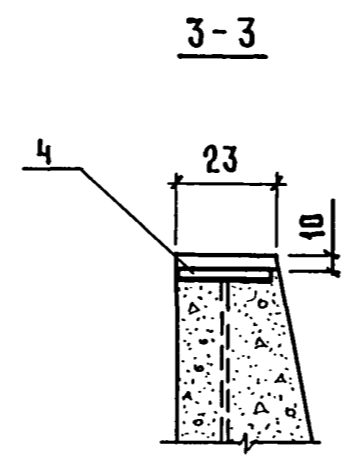
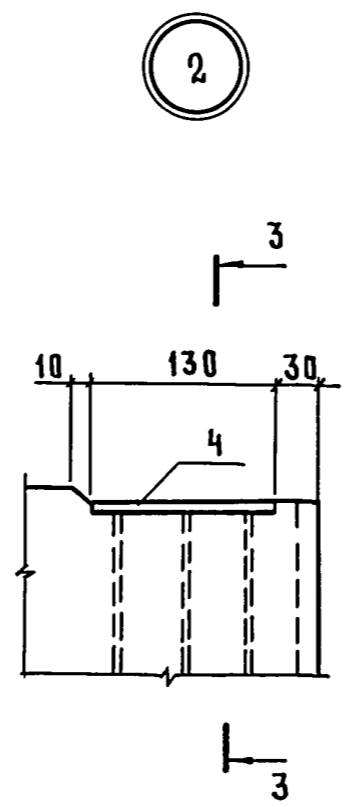
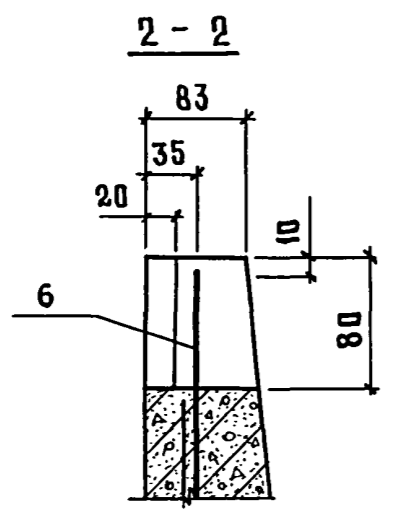
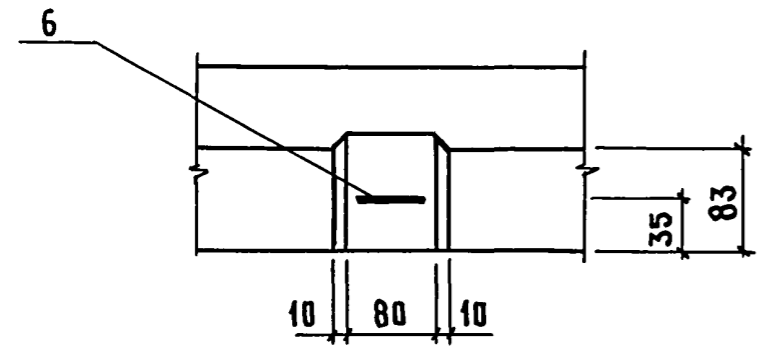
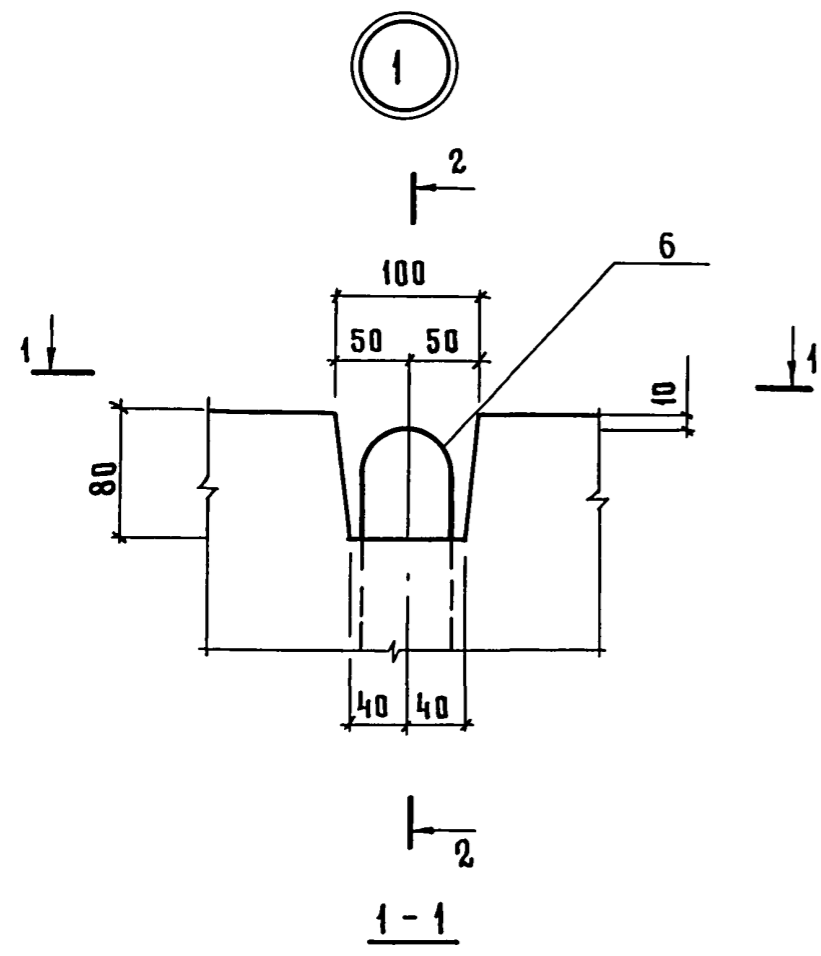
801-4-173.87 - КЖИ-ЗЛК 298.140.75-а СБ

Лист 2

инв. № подл. Подпись и дата. Взам. инв. №





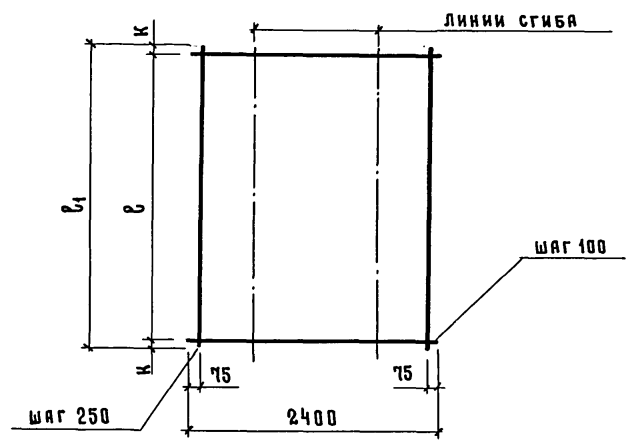
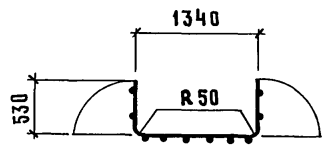


Инв. и подл.	Подпись и дата	Взам. инв. №

Привязан			
Инв. №			

801-4-173.87-КЖИ-ЗЛК 298.140.55.000 СБ

Альбом II



Формат	Зона	Поз	Обозначение	Наименование	Кол. на испол. КЖИ-ЗЛК298.140.55.010					Примечание
					—	01				
					<u>Документация</u>					
А3			-КЖИ-ТТ	Технические требования к изготовлению арматурных и закладных изделий						
					<u>Детали</u>					
Б4		1		С 4Вр1-250 БАШ-100 x2400x2940 20/75 ГОСТ 8478-81	1					18,9 кг
Б4		2		С 4Вр1-250 БАШ-100 x2400x680 40/75 ГОСТ 8478-81		1				4,4 кг

Обозначение	Марка	Размеры, мм			Масса ед., кг
		к	в	в <sub>1</sub>	
КЖИ-ЗЛК298.140.55.010	С1	20	2900	2940	18,9
-01	С2	40	600	680	4,4

Привязан			
Инв. №			

Ил. отд.	Висюгузов	<i>Висюгузов</i>
И. контр.	Хартамова	<i>Хартамова</i>
Гл. констр.	Олешко	<i>Олешко</i>
Гл. спец.	Алексеев	<i>Алексеев</i>
Инж.	Сажин	<i>Сажин</i>
Инж.	Корычнова	<i>Корычнова</i>

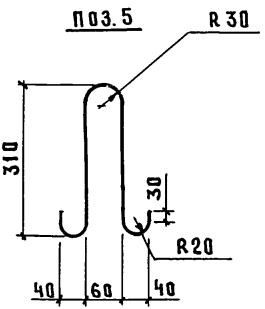
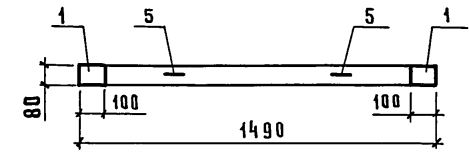
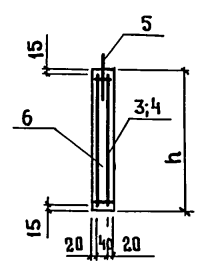
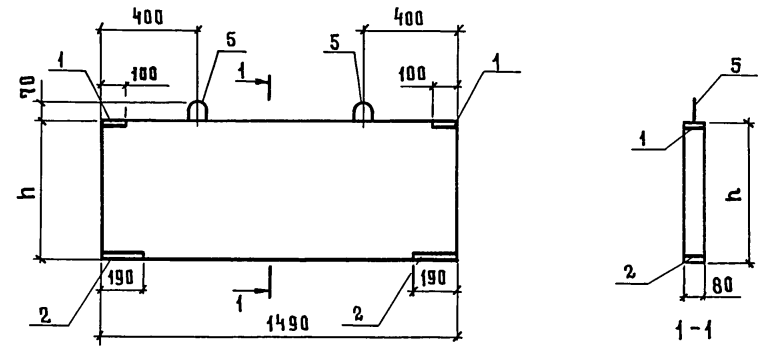
801-4-173.87- КЖИ-ЗЛК298.140.55.010			
Сетка арматурная С1, С2	Стадия	Масса	Масштаб
	Р	см. табл.	1:50
	Лист	Листов 1	
<b>ГИПРОНИСЕЛЬХОЗ</b>			

Инв. № подл. Подпись и дата. Взам. инв. №





Альбом II



1. Панели пог149.58, пог149.45 изготовить в опалубке панели пог199.58 на серии 3.818.9-2, вып.2  
 2. Покрытие поз. 1,2 гор. ц100 ГОСТ 9.073-77.

Формат	Зона	Поз	Обозначение	Наименование	Кол. на исполнение КЖИ-пог149.58.000			Примечание
					-	01		
<u>Документация</u>								
А3			КЖИ-ТТ	Технические требования к изготовлению сборных железобетонных изделий	×	×	×	
<u>Сборочные единицы</u>								
А4	1		3.818.9-2, вып.2	Изделие закладное МН1	2	2		
А4	2		3.818.9-2, вып.2	МН2	2	2		
А3	3		КЖИ-пог149.58.010	Каркас пространственный КП1	1			
А3	4		-01	КП2	1			
<u>Детали</u>								
А3	5		КЖИ-пог149.58.001	∅8А1 ГОСТ 5781-82 В-800	2	2		0,32 кг
<u>Материал</u>								
	6			Бетон класса В15, W6	0,07	0,054		м <sup>3</sup>

Ведомость расхода стали на элемент, кг

Марка элемента	Изделия арматурные					Изделия закладные					Общий расход			
	Арматура класса					Арматура класса		Прокат марки		Всего		Всего		
	А III		Вр-1			А-I	А-III	ВСтЗкп2-1						
	ГОСТ 5781-82	ГОСТ 6727-80			ГОСТ 5781-82		ГОСТ 103-76							
	∅ 6	Итого	∅ 4	∅ 5	Итого	∅ 8	Итого	∅ 10	Итого	∅ 8		Итого		
пог149.58	3,66	3,66	0,79	0,12	0,91	4,57	0,64	0,64	2,52	2,52	2,9	2,9	6,06	10,63
пог149.45	2,86	2,86	0,79	0,12	0,91	3,78	0,64	0,64	2,52	2,52	2,9	2,9	6,06	9,84

Инв. N подл. Подпись и дата | Взам. инв. N

Обозначение	Марка	Размеры h мм	Масса ед, кг
КЖИ-пог149.58.000	пог149.58	580	175,0
-01	пог149.45	450	134,1

Привязан

Ив. N					
Нач. отд.	Вислогужов	<i>Виз</i>			
Н. контр.	Харламова	<i>Хар</i>			
Гл. констр.	Олешко	<i>Ол</i>			
Гл. спец.	Алексенко	<i>Ал</i>			
Ст. инж.	Божко	<i>Бож</i>			

801-4-173.87- КЖИ-пог149.58.000

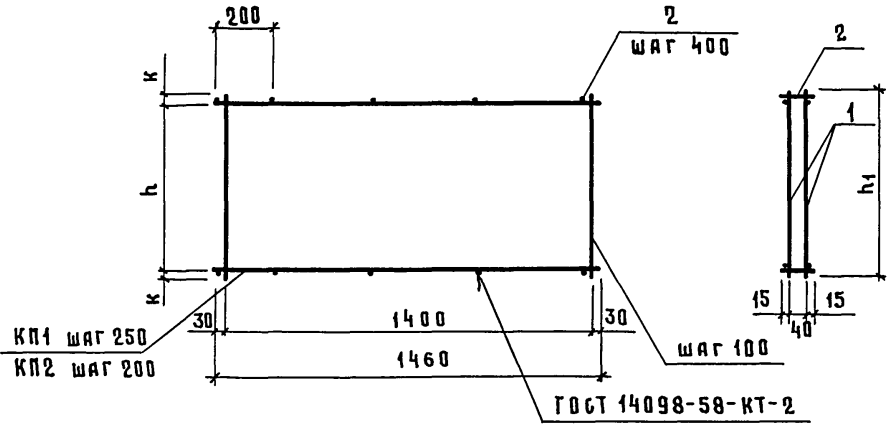
Панель ограждения пог149.58; пог149.45

Стдия	Масса	Масштаб
Р	см. табл.	1:20
Лист	Листов 1	

ГИПРОНИСЕЛЬХОЗ

Альбом II

Р И С. 1



Формат	Зона	Поз	Обозначение	Наименование	Кол. на исполнение КЖИ-ПОГ 149.58.010-			Примечание
					-	01		
				<u>Документация</u>				
А3			КЖИ-ТТ	Технические требования к изготовлению арматурных и закладных изделий.	X	X		
				<u>Оборочные единицы</u>				
Б4		1		4ВрI-250 С 6АIII-100 550x1460 30/25 ГОСТ8478-81	2			2,2 кг
Б4				4ВрI-200 С 6АIII-100 430x1460 30/15 ГОСТ8478-81		2		1,8 кг
				<u>Детали</u>				
Б4		2	КЖИ-ПОГ 149.58.001	Ø5 ВрI ГОСТ6727-80 В-70	10	10		0,01 кг

Обозначение	Марка	Размеры, мм			Масса ед., кг
		к	h	h1	
КЖИ-ПОГ 149.58.010	КП1	25	500	550	4,5
-01	КП2	15	400	430	3,7

Инв. и подл. Подпись и дата. Взам. инв. №

Привязан			
Инв. №			

801-4-173.87-КЖИ-ПОГ 149.58.010									
Каркас пространственный КП1; КП2			<table border="1"> <tr> <th>Стадия</th> <th>Масса</th> <th>Масштаб</th> </tr> <tr> <td>Р</td> <td>см. табл.</td> <td>1:20</td> </tr> </table>	Стадия	Масса	Масштаб	Р	см. табл.	1:20
Стадия	Масса	Масштаб							
Р	см. табл.	1:20							
			Лист 1 из 1						
ГИПРОНИСЕЛЬХОЗ									



Альбом II	Формат	Зона	Поз.	Обозначение	Наименование	Количество на исполнение КЖИ-ПВ1.000											Примечание	
						—	01	02	03	04	05	06	07					
					<u>Документация</u>													
ЯЗ				КЖИ-ТТ	Технические требования к изготовлению арматурных и закладных изделий													
ЯЗ				ПВ1.000 СБ	Сборочный чертеж													
					<u>Детали</u>													
					Швеллер 10 ГОСТ 8240-72 ВСт3кп2 ГОСТ 535-79													
БЧ	1			-001	ℓ = 2450									2				21,1кг
				-01	ℓ = 1700			1							1			14,6
				-02	ℓ = 1600	1												13,8
				-03	ℓ = 1350				1									11,6
				-04	ℓ = 800						1							6,9
БЧ	2			-05	ℓ = 1800	1												15,5
				-06	ℓ = 1550			1		1								13,3
				-07	ℓ = 950						1							8,15
БЧ	3			-08	ℓ = 940	1				1				1				8,06
				-09	ℓ = 740			1			1							6,35
БЧ	4			-10	ℓ = 950				1									8,15
				-11	ℓ = 500			1										4,30

Инв. № подл. Подпись и дата Взам. инв. №

Привязан			
Инв. №			

Нач. отд.	Вислогубов	<i>Вислогубов</i>
Н. контр.	Харьямова	<i>Харьямова</i>
Гл. констр.	Олешко	<i>Олешко</i>
Гл. спец.	Алексеевко	<i>Алексеевко</i>
Инж.	Сажин	<i>Сажин</i>
Инж.	Корычнова	<i>Корычнова</i>

801-4-173.87- КЖИ-ПВ1.000		
Подвеска ПВ1...ПВ8		
Стадия	Лист	Листов
Р		1
ГИПРОНИСЕЛЬХОЗ		





Альбом II

Рис. 1

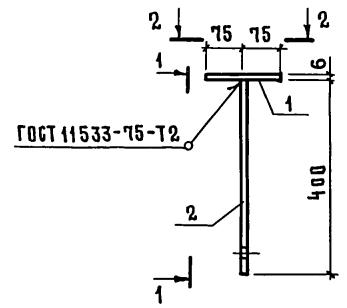
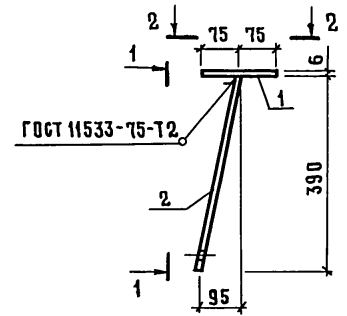
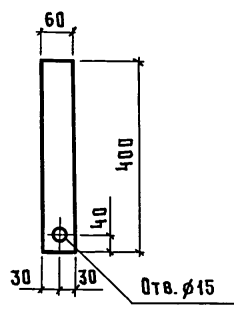


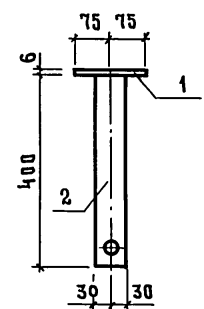
Рис. 2



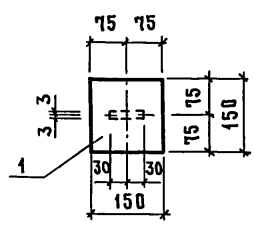
Поз. 2



1-1



2-2



Формат	Зона	Поз.	Обозначение	Наименование	Кол. на исп. КЖИ-МС1.000			Примечание
					-	01		
				<u>Документация</u>				
А3			КЖИ-ТТ	Технические требования к изготовлению арматурных и закладных изделий	×	×		
				<u>Детали</u>				
Б4	1		-МС1.001	Лист 6×150×150 ГОСТ19903-74 ВСТЗ кп2 ГОСТ14637-79	1	1		1,1 кг
Б4	2		-МС1.002	Лист 6×60×400 ГОСТ19903-74 ВСТЗ кп2 ГОСТ14637-79	1	1		1,1

покрытие гор. ц100 ГОСТ 9.073-77

Ив. № подл. Подпись и дата

Взам. ив. №

Обозначение	Марка	Рис.	Размеры, мм		Масса ед., кг
			α		
КЖИ-МС1.000	МС1	1	400		2,2
-01	МС2	2	390		2,2

Привязан

Ив. №			
-------	--	--	--

801-4-173.87 - КЖИ-МС1.000			
Изделие соединительное МС1, МС2	Стандия	Масса	Масштаб
	Р	2,2	1:10
	Лист	Листов 1	
ГИПРОНИСЕЛЬХОЗ			

22355-02

24

Формат А3