

ТИПОВОЙ ПРОЕКТ

708-64.91

ХРАНИЛИЩЕ ЗАПОЛНИТЕЛЕЙ БЕТОНА
ВМЕСТИМОСТЬЮ 6 ТЫС. КУБ. М
С ОДНИМ ТРАКТОМ ЗАГРУЗКИ И АВТОМАТИЗИРОВАННОЙ
СИСТЕМОЙ ВЫДАЧИ
АЛЬБОМ 9

ЧАСТЬ 2. ЗАДАНИЕ ЗАВОДУ-ИЗГОТОВИТЕЛЮ
ЩИТОВ И ПУЛЬТОВ

ТИПОВОЙ ПРОЕКТ
708-64 91

ХРАНИЛИЩЕ ЗАПОЛНИТЕЛЕЙ БЕТОНА ВМЕСТИМОСТЬЮ 6 ТЫС. КУБ. М
С ОДНИМ ТРАКТОМ ЗАГРУЗКИ И АВТОМАТИЗИРОВАННОЙ СИСТЕМОЙ ВЫДАЧИ

АЛЬБОМ 9

ПЕРЕЧЕНЬ АЛЬБОМОВ

АЛЬБОМ 1	ПЗ Пояснительная записка	ЭО ЭЛЕКТРИЧЕСКОЕ ОСВЕЩЕНИЕ
	ТХ Технология производства	СС СВЯЗЬ И СИГНАЛИЗАЦИЯ
	ТХ.Н ОБЩИЕ ВИДЫ НЕТИПОВЫХ ТЕХНОЛОГИЧЕСКИХ КОНСТРУКЦИЙ	АЛЬБОМ 7 УСТРОЙСТВА КОМПЛЕКТНЫЕ НИЗКОВОЛЬТНЫЕ. ТЕХНИЧЕСКАЯ ДОКУМЕНТАЦИЯ, ПЕРЕДАВАЕМАЯ ПРЕДПРИЯТИЮ-ИЗГОТОВИТЕЛЮ
АЛЬБОМ 2	АР АРХИТЕКТУРНЫЕ РЕШЕНИЯ	АЛЬБОМ 8 АТХ АВТОМАТИЗАЦИЯ ТЕХНОЛОГИЧЕСКИХ ПРОЦЕССОВ
АЛЬБОМ 3	КМ КОНСТРУКЦИИ МЕТАЛЛИЧЕСКИЕ	АЛЬБОМ 9 часть 1. ДОКУМЕНТАЦИЯ ДЛЯ ЗАКАЗА КОМПЛЕКСА СРЕДСТВ АВТОМАТИЗАЦИИ
АЛЬБОМ 4	КЖ КОНСТРУКЦИИ ЖЕЛЕЗОБЕТОННЫЕ	часть 2. ЗАДАНИЕ ЗАВОДУ-ИЗГОТОВИТЕЛЮ ЩИТОВ И ПУЛЬТОВ
АЛЬБОМ 5	ОВ ОТОПЛЕНИЕ И ВЕНТИЛЯЦИЯ	АЛЬБОМ 10 СО СПЕЦИФИКАЦИИ ОБОРУДОВАНИЯ
	ОВ.Н ОБЩИЕ ВИДЫ НЕТИПОВЫХ КОНСТРУКЦИЙ	АЛЬБОМ 11 ВМ ВЕДОМОСТИ ПОТРЕБНОСТИ В МАТЕРИАЛАХ
	ОЗ ОБОГРЕВ ЗАПОЛНИТЕЛЕЙ	АЛЬБОМ 12 С СМЕТЫ
	ОЗ.Н ОБЩИЕ ВИДЫ НЕТИПОВЫХ КОНСТРУКЦИЙ	
	ВК ВОДОПРОВОД И КАНАЛИЗАЦИЯ	
АЛЬБОМ 6	ЭМ СИЛОВОЕ ЭЛЕКТРООБОРУДОВАНИЕ	

РАЗРАБОТАН ИНСТИТУТАМИ:

ПРОМТРАНСНИИПРОЕКТ (ВЕДУЩИЙ)

Главный инженер института

Главный инженер проекта

В.И. Поляков
Кузнецов Н.И. Кузнецов

ХАРЬКОВСКИЙ ПРОМСТРОЙНИИПРОЕКТ

Главный инженер института

Главный инженер проекта

Н.Ф. Довгий
А.В. Школьный

УКРНИИПРОЕКТСТАЛЬКОНСТРУКЦИЯ

Главный инженер института

Главный инженер проекта

В.И. Гордеев
А.Я. Мальчиченко

ЧЕЛЯБИНСКОЕ ОТДЕЛЕНИЕ ВНИПИ

„ТЯЖПРОМЭЛЕКТРОПРОЕКТ“

Главный инженер института

Главный инженер проекта

В.В. Голиков
Э.Ц. Филиппович

МАГНИТОГОРСКИЙ ГПКИ

„ПРОЕКТАВТОМАТИКА“

Главный инженер института

Главный инженер проекта

В.Н. Степанкин
В.Я. Ковяков

ВВЕДЕН В ДЕЙСТВИЕ ПРОМТРАНСНИИПРОЕКТОМ

Приказ от 17.01.92 г. №3

СОДЕРЖАНИЕ ЧАСТИ 2

№№ листов	Наименование и обозначение документов Наименование листа	Стр.
	<i>Часть 2. Задание заводу-изготовителю щитов и пультов</i>	
1...2	<i>Общие данные</i>	3, 4
1...9	<i>Спецификация щитов и пультов</i>	5...13
1...6	<i>Щит управления. Общий вид</i>	14...18
1...12	<i>Щит управления. Таблица соединений</i>	18...24
1...8	<i>Щит управления. Таблица подключения</i>	24...28
1...5	<i>Щит контроля 1. Общий вид</i>	29...32
1...10	<i>Щит контроля 1. Таблица соединений</i>	32...37
1...7	<i>Щит контроля 1. Таблица подключения</i>	37...40
1...5	<i>Щит контроля 2. Общий вид</i>	41...44
1...4	<i>Щит контроля 2. Таблица соединений</i>	44...45
1...3	<i>Щит контроля 2. Таблица подключения</i>	46...47
1...5	<i>Щкаф сигнализации. Общий вид</i>	48...51
1...3	<i>Щкаф сигнализации. Таблица соединений</i>	51, 52
1, 2	<i>Щкаф сигнализации. Таблица подключения</i>	53
1...5	<i>Пульт управления. Общий вид</i>	54...57
1...9	<i>Пульт управления. Таблица соединений</i>	57...61
1...8	<i>Пульт управления. Таблица подключения</i>	62...65
1...5	<i>Мнемощит. Общий вид</i>	66...69
1...7	<i>Мнемощит. Таблица соединений</i>	69...72
1...6	<i>Мнемощит. Таблица подключения</i>	73...75

ВЕДОМОСТЬ ССЫЛОЧНЫХ ДОКУМЕНТОВ

Обозначение	Наименование	Примечание
ОСТ 36.13-76	Щиты и пульты систем автоматизации технологических процессов	
РМ4-107-82	Руководящий материал. Системы автоматизации технологических процессов. требования к выполнению проектной документации на щиты и пульты.	
РМ4-183-81	Порядок согласования технической документации на изготовление щитов и пультов заводами - изготовителями Минмонтажспецстроя	
РМ4-65-74	Руководящий материал Чертежи мнемонических схем на щитах и пультах управления	
РМ3-82-83	Указания по оформлению Щиты и пульты систем автоматизации технологических процессов. Конструкция Особенности применения	
РТМ 2591-82	Рекомендуемые расстояния между приборами на фасадах щитов и пультов	

Обозначение	Наименование	Примечание
Том в Сборник 39.	Типовые чертежи. Приборы и вспомогательные устройства Способы установки на фасадах щитов и пультов	
Сборник 40	Монтажные чертежи. Установка аппаратуры внутри щитов по ОСТ 36.13-76 и ОСТ 36.ЭДТ 13-79	
Сборник 44	Монтажные чертежи. Детали для внутрищитового монтажа	
Альбом 4,855.600 - 4,855.723	Символы, элементы мнемосхем щитов и пультов управления	

Привязан

ИНВ. №

708-64.91-АТХ2-001

Зав. отд.	Андреевский	Р-2							
Зав. сект.	Самойкин	Т-2							
Вед. инж.	Боярева	Б-2							
Инж.	Рыбалка	Б-1							
Инж.	Гарназ	А-2							
Инж. контрол.	Боярева	Б-1							
Хранилище документации в соответствии с п. 2 ст. 139.11 в своем проекте в заводской и централизованной системах выдачи							Стадия	Лист	Листов
Общие данные Окончание							РП	2	
							ТМХ, Архивобработка г. Магнитогорск		

Копировал Денисюк 25208-10 5 Формат А3

Позиция	Наименование и техническая характеристика оборудования и материалов Завод-изготовитель (для импортного оборудования - страна, фирма)	Тип, марка оборудования Обозначение документа и номер справочного листа	Единица измерения		Код завода-изготовителя	Код оборудования, материала	Цена единицы оборудования тыс.руб.	Количество	Масса единицы оборудования, кг
			Наименование	Код					
1	2	3	4	5	6	7	8	9	10
<u>Щиты и пульты</u>									
1	Щит управления, состоящий из: щита шкафного ЩШ-ЗД-I-600x600 УХЛ4 IP30 ОСТ 36.13-76	черт. 708- -64.91-АТХ2- -002	шт. 643.02			423621006903	0,081	1/1	
2	Щит контроля 1, состоящий из: щита шкафного ЩШ-ЗД-I-800x600 УХЛ4 IP30 ОСТ 36.13-76	черт. 708- -64.91-АТХ2- -005	шт. 643.02			423621006903	0,094	1/1	
3	Щит контроля 2, состоящий из: щита шкафного малогабаритного ЩЦМ-600x400x250 УХЛ4 IP30 ОСТ 36.13-76	черт. 708- -64.91-АТХ2- -008	шт. 643.02			423621010802	0,022	1/1	

		Привязан	
ИНВ. №		708-64.91-АТХ. С02	
Фаб. отд.	Английский	РД	1
Зав. сект.	Самохин	И.И.	1
Вед. инж.	Болырева	З.И.	1
И.И.	Рыбалка	А.И.	1
И.И.	Болырева	З.И.	1
Хранитель заполнитель дето- на в соответствии с в.т.с. к.и. и с.о.и.и. в.т.с. к.и. и с.о.и.и. в.т.с. к.и. и с.о.и.и. в.т.с. к.и. и с.о.и.и.			Статус Лист Листов
Спецификация щитов и пультов			РП 1 9
ГПКИ Проектматинформ г. Магнитогорск			

Капировал Денисюк

25208-10 6

Формат А3

Альбом 9 Часть 2

Позиция	Наименование и техническая характеристика оборудования и материалов Завод-изготовитель (для импортного оборудования - страна, фирма)	Тип, марка оборудования Обозначение документа и номер опросного листа	Единица измерения		Код завода-изготовителя	Код оборудования, материала	Цена единицы оборудования тысяч руб.	Количество	Масса единицы оборудования, кг
			Наименование	Код					
1	2	3	4	5	6	7	8	9	10
4.	Шкаф сигнализации, состоящий из: щита шкафового малогабаритного ЩШМ - 1000 x 600 x 500 УХЛ4 IP30 ОСТ 36.13-76	черт. 708 - -64.91-АТХ2 -011	шт. физ.ед.			423621010802	0,032	1/1	
5.	Пульт управления, состоящий из: пульта ПНП-800 x 650 УХЛ4 IP30 ОСТ 36.13-76	черт. 708 - -64.91-АТХ2 -014	шт. физ.ед.			423641002800	0,115	1/1	
6.	Мнемошит, состоящий из: панели декоративной типа ПНД-ЩПК-800УХЛ4 ОСТ 36.13-76	черт. 708 - -64.91-АТХ2 -011	шт. физ.ед.			423829026403	0,0092	1/1	
	Коммутация щитов и пультов электрическая НПО "Монтажавтоматика"								

Имя, фамилия, Подпись и дата

Привязан

ИИВ. N			

708-64.91-АТХ.СО 2

лист
2

Копировал Денисюк

25208-10 7

Формат А3

Позиция	Наименование и техническая характеристика оборудования и материалов (для импортного оборудования - страна, фирма)	Тип, марка оборудования. Описание документа и номер адресного листа	Единица измерения		Код завода-изготовителя	Код оборудования, материала	Цена единицы оборудования тыс. руб.	Количество	Масса единицы оборудования кг
			Наименование	Код					
1	2	3	4	5	6	7	8	9	10
	Аппаратура и приборы поставляемые комплектно со щитами и пультами								
SA107	Переключатель выбора точек измерения	ПТИ-М 43 ТУ25-08.116-77	шт.			4211930060	0,0042	1	
SB1	Выключатель кнопочный с цилиндрическим толкателем с самовозвратом, с одним размыкающим контактом Цвет толкателя "красный"	KE 011 43 "с" исп. 5 красный ТУ 16-642-015-84	шт.			3428421010	0,00080	1	
SB2	То же, с одним замыкающим контактом Цвет толкателя "черный"	KE 011 43 "с" исп. 4 "черный" ТУ 16-642-015-84	шт.			3428421010	0,00080	1	
SA5..	Тумблер	ТВ1-1	шт.			631511310	0,00095	10	
SA14		УСО.360.075 ТУ							

Инв. № табл. Подл. и дата Взам. инв. №

Привязан	
Инв. №	

708-64.91-АТХ.СО 2

Лист 3

Альбом 9 Част. 2

Позиция	Наименование и техническая характеристика оборудования и материалов Завод-изготовитель (для импортного оборудования- страна, фирма)	Тип, марка оборудования Обозначение документа и номер прилагаемого листа	Единица измерения		Код завода-изготовителя	Код оборудования, материала	Цена единицы оборудования тыс. руб.	Кол-во	Масса единицы оборудования, кг
			Наименование	Код					
1	2	3	4	5	6	7	8	9	10
SF3...	Выключатель автоматический двухполюсный	АП50Б 2МТ	шт				342148	0,00335	4
SF6	с электромагнитными и тепловыми максимальными расцепителями тока на номинальный ток 1,6А, с уставкой электромагнитных расцепителей тока 3,5In в пластмассовом корпусе	У3.1 ТУ16-522-139-78							
SF7	Выключатель автоматический двухполюсный с электромагнитными и тепловыми максимальными расцепителями тока на номинальный ток 4А, с уставкой электромагнитных расцепителей тока 3,5In, в пластмассовом корпусе	АП50Б 2МТ У3.1 ТУ16-522-139-78	шт				342148	0,00335	1
SF2	То же, на номинальный ток 6,3А	АП50Б 2МТ У3.2 ТУ16-522-139-78	шт				342148	0,00335	1
SF1	То же, на номинальный ток 16А	АП50Б 2МТ У3.2 ТУ16-522-139-78	шт				342148	0,00335	1

ИВ № 0001. Лист 1 из 2. Взам инв. №

Привязан

ИВ. №

708-64.91-АТХ.СО 2

ИВ. №

4

Копировал Денисюк

25208-10 9 Формат А3

Альбом 9 Часть 2

Позиция	Наименование и техническая характеристика оборудования и материалов (для импортного оборудования - страна, фирма)	Тип, марка оборудования Обозначение документа и номер прилагаемого листа	Единица измерения		Код завода-изготовителя	Код оборудования, материала	Цена единицы оборудования тыс.руб.	Кол-во	Масса единицы оборудования, кг
			Наименование	Код					
1	2	3	4	5	6	7	8	9	10
FU1... FU3	Вставка плавкая, номинальный ток 2,5А	ВЛ 2Б-1 АГО.481. 304ТУ	шт			6315709001	0,000083	3	
-	держатель вставки плавкой	ДВП4-2В АГО.481. 301ТУ	шт			6315707061	0,000055	3	
HL1... HL39 HL46 HL52 HL53 HL50F2 HL512-2 HL801 HL802	Арматура светосигнальная с линзой зеленого цвета на напряжение 24В постоянного тока	АСКМ-043 7416-535. 232-73	шт			3461830551	0,00027	56	
HL40... HL45 HL51	То же, с линзой белого цвета	АСКМ-043 7416-535. 232-73	шт			3461830551	0,00027	7	

Табл. № 10. Лист 1 из 2. Взам. инв. №

Привязан

Инв. №

708-64.91-АТХ.СО 2

Лист

5

Копировал Денисюк

25208-10 10

Формат А3

Альбом 9 Часть 2

Позиция	Наименование и техническая характеристика оборудования и материалов Завод-изготовитель (для импортного оборудования- страна, фирма)	Тип, марка оборудования Обозначение документа и номер старого листа	Единица измерения		Код завода-изготовителя	Код оборудования, материала	Цена единицы оборудования тысяч руб.	Количество	Масса единицы оборудования, кг
			Наименование	Код					
1	2	3	4	5	6	7	8	9	10
HL47...	Арматура светосигнальная с линзой	АСКМ-093	шт			3461830551	0,00027	17	
HL50.	красного цвета, на напряжение 24В	ТУ 16-535.							
HL54.	постоянного тока	232-73							
HL50А1.									
HL512-1									
-	Лампа коммутаторная	КМ24-90	шт			3466462104		80	
		УХЛ4							
		ТУ 16-88							
		ИКА В							
		БТС.250.001ТУ							
HL55	Арматура светосигнальная с патроном для коммутаторной лампы на напряжение 24В	АС 12013 42	шт			3461813028	0,00033	1	
	01 габарита с зеленым светофильтром, на напряжение сети 220В, 50Гц	ТУ 16-535.930-76							
TV2	Трансформатор однофазный мощностью 0,25кВА, напряжением первичной обмотки 220В, вторичной 42В и отводом 5В	ОСМТ-0,25 У3 220/5-42 ТУ 16. 717. 137-83	шт			341311	0,0109	1	

Инд. завод. Подп. и дата. Взам инв. №

Привязан

Инд. №

708-64.91-АТХ.СО 2

Исх

6

Копировал Денисюк

25208-10 11 формат А3

Альбом 9 Часть 2

Позиция	Наименование и техническая характеристика оборудования и материалов Завод-изготовитель (для импортного оборудования - страна, фирма)	Тип, марка оборудования Обозначение документа и номер артикулолиста	Единица измерения		Код завода-изготовителя	Код обработки материала	Цена единицы оборудования тыс.руб.	Кол-во	Масса единицы оборудования, кг
			Наименование	Код					
1	2	3	4	5	6	7	8	9	10
KV1, KV8	Реле промежуточное с розеткой типа 3,	РП21-200,	шт.			342511	0,0021	32	
KV9, KV3	с двумя замыкающими контактами,	УХЛ 4Б,							
KV501-1	с катушкой на номинальное напряжение	24В с							
KV512-1	24В постоянного тока	розеткой							
KV501-2		типа 3							
KV512-2		ТУ 16-523.							
KV801		593-80							
KV802									
KV2...	То же с двумя замыкающими и	РП21-220	шт			342511	0,0021	6	
KV7	двумя размыкающими контактами	УХЛ 4Б,							
		24В с							
		розеткой							
		типа 3							
		ТУ 16-523.							
		593-80							
KV14	То же с четырьмя замыкающими	РП21-400	шт			342511	0,0021	1	
	контактами	УХЛ 4Б,							
		24В с							
		розеткой							
		типа 3							
		ТУ 16-523.							
		593-80							

ИВБ-Альбом, План-схема, Весовые...

Привязан

ИВБ. №

708-64.91-АТХ.СО 2

ИВБ

7

Копировал Денисюк

25208-10 12 Формат А3

Альбом 9

Позиция	Наименование и техническая характеристика оборудования и материалов (для импортного оборудования - страна, фирма)	Тип, марка оборудования Обозначение документа и номер старого листа	Единица измерения		Код завода-изготовителя	Код оборудования, материала	Цена единицы оборудования тыс. руб.	Кол-во	Масса единицы оборудования, кг
			Наименование	Код					
1	2	3	4	5	6	7	8	9	10
R1	Резистор постоянный непроволочный	МАТ-1.0 - -78кОм ±5% ОЖО.467. 180ТУ	шт			6010551673	0.000018	1	
R2	То же	МАТ-1.0 - 680кОм ±5% ОЖО.467. 180ТУ	шт			6010551673	0.000018	1	
R3...R7	"	МАТ-2.0 - -150кОм ±5% ОЖО.467. 180ТУ	шт			6010551673	0.000032	5	
R8... R30	"	МАТ-0.5 - -11кОм ±5% ОЖО.467. 180ТУ	шт			6010551673	0.000013	23	
C1...C5	Конденсатор металобумажный малогабаритный	М5М-160 0.5мкФ ±10% ОЖО.462. 147ТУ	шт			6281020281	0.000090	5	

Инв. №обл., Преп. и дата, Объем шифра

Привязан			
Инв. №			

708-64.91-АТХ.СО 2

Лист 3

Копировал Денисюк

Альбом 9 Часть 2

Позиция	Наименование и техническая характеристика оборудования и материалов Завод-изготовитель (для импортного оборудования - страна, фирма)	Тип, марка оборудования Обозначение документа и номер аттестационного листа	Единица измерения		Код завода-изготовителя	Код оборудования, материала	Цена единицы оборудования тыс.руб.	Количество	Масса единицы оборудования, кг
			Наименование	Код					
1	2	3	4	5	6	7	8	9	10
VD1...	Диод выпрямительный	D 237 B	шт			6341021289	0,00035	13	
VD13		TR3, 362, 021 ТУс доп. 1							
XS1	Розетка штепсельная двухполюсная открытой установки	РШ-2-0- 18-6/220 ТУ208 УССР 205-87	шт			3464421116	0,00022	1	
XТ	Блок зажимов	Б324-41716- В/В43-10 ТУ 16.526. 462-79	шт			342495313208	0,00125	53	

Инв. код, дата и время ввода в эксплуатацию

Примечания

Инв. №

708-64.91-АТХ.СО 2

Лист 9

Поз.	Обозначение	Наименование	Кол.	Примечание
		<u>Документация</u>		
	708-64.91-АТХ2-003	Таблица соединений		
	708-64.91-АТХ2-004	Таблица подключения		
		<u>Стандартные изделия</u>		
1		Шкаф щита ЦШ-ЗД-Г 600x600 УХЛ4 ГР30 ОСТ 36.13-76	1	
2		Скоба СЗ 600 ТКЗ-125-83	9	
3		Угольник УЗ 600 ТКЗ-128-83	12	
4		Угольник УР 15 ТКЗ-246-83	3	
5		Втулка ВУ5 ТКЗ-248-83	6	
6		Уголок 42x25 Р=430 ТХ4-2222-74	3	

Привязан

И№.л

708-64.91-АТХ2-002

Зав. отд.	Английский	Носов
Зав. сект.	Самойкин	Григорьев
Зав. цех	Болдырев	Земляков
И.Н.Х.	Рыбалко	Сидоров
И.Н.Х.	Возданава	Сидоров
И.Н.Х.	Болдырев	Земляков

Границы раздела между листами
вместе с таблицей в листе № 1 с
общим проектом разработки и
системой координатной системы
всего

Щит управления.
Общий вид

Копировал

Формат А4

Поз.	Обозначение	Наименование	Кол.	Примечание
		<u>Прочие изделия</u>		
7	SF2	Выключатель АП506 2МТ УЗ.2 Гр 63А 3.5ГН	1	УЗ75 ТМЗ-1383
8	SF1	Выключатель АП506 2МТ УЗ.2 Гр 16А 3.5ГН	1	УЗ75 ТМЗ-1383
9	SF7	Выключатель АП506 2МТ УЗ.1 Гр 4А 3.5ГН	1	УЗ75 ТМЗ-1383
10	SF5, SF6	Выключатель АП506 2МТ УЗ.1 Гр 1,6А 3.5ГН	2	То же
11	FU1...FU3	Плавкая вставка ВЛ 2Б-1 2.5А	3	
12		Держатель ДВП4-2	3	ТМЗ- -151-83
13	G81...G83	Источник питания ГН-0.8 Н-02	3	
14	TV2	Трансформатор ОСМ1-0.25 220/5-42	1	У106 ТМЗ-1683
15	KV1, KV8...KV13 KV801, KV802, KV501-1...KV512-1, KV501-2...KV512-2	Реле РП21-200 УХЛ4Б U-248 с розеткой типа 3	33	У572 ТМЗ- -13-83
16	KV 14	Реле РП21-400 УХЛ4Б U-248 с розеткой типа 3	1	То же

Привязан

И№.л

708-64.91-АТХ2-002

Копировал

25208-10 15 Формат А4

Лист
2

Поз.	Обозначение	Наименование	Кол.	Примечание
17	VD12, VD13	Дюб 237 Б	1	У2 ТМЗ-18-83
18	ХS1	Розетка штепсельная РЩ-2-0-18-6 / 220	1	У509 ТМЗ-13-83
19	ХТ1...ХТ13	Блок зажимов БЗ 24-4П16-8/ВУ3-10	13	У3 ТМЗ-16-85
				85
20		Колодка торцевая КТ54	8	Тоже
21		Рамка РРМ 55x15	9	
		<u>Материалы</u>		
22		Провод 380В ГОСТ6323-79 ПВ1 1.0	160	м

Привязан

ИНВ. N

Лист

3

708-64.91-АТХ2-002

Копировал

Формат А 4

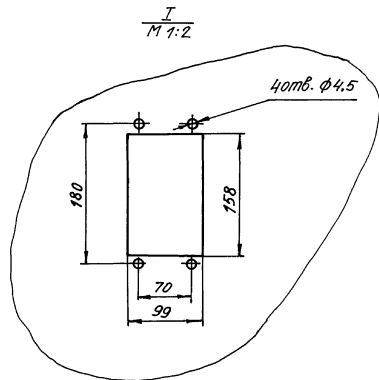
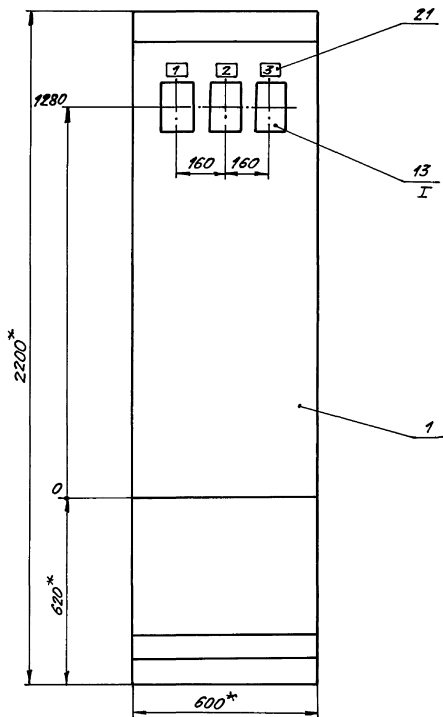
Поз.	Обозначение	Наименование	Кол.	Примечание

Привязан

ИНВ. N

Лист

Копировал 25208-10 16 Формат А4



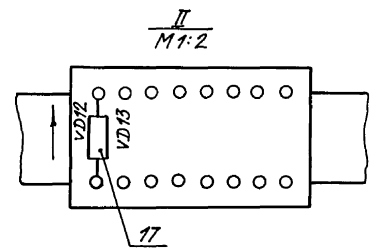
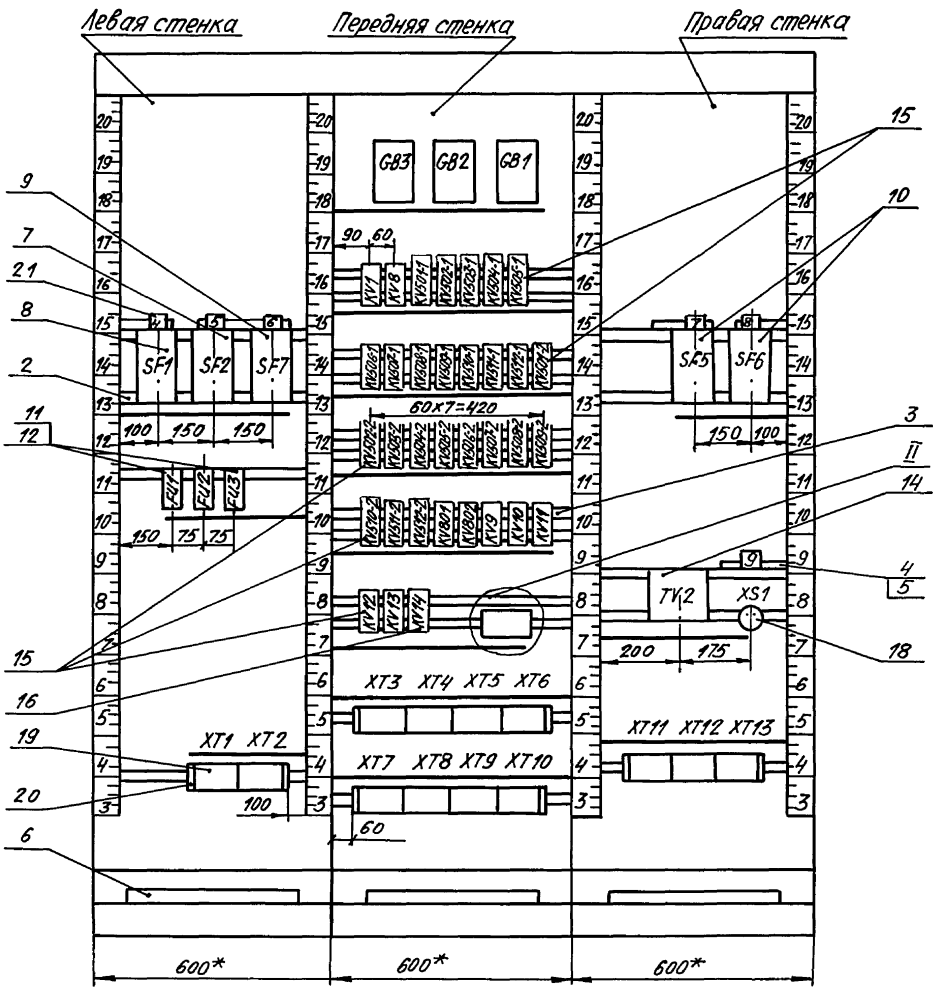
- 1* Размеры для справок
 2. Покрытие - вариант 2 ОСТ 36.13-76
 3. Приборы поз. 13 закрепить на каркасе щита по черт. ТМЗ-141-83.

Привязан			
Инв. №			

708-64.91-АТХ2-002

Искт
4

Вид на внутренние плоскости (развернуто)



ИНВ. И ПОДЛ. Подл. и дата Взам. инв. №

Привязан			
ИНВ. №			

708-64.91-ATX2-002

Копировал Денисюк 25208-10 18 Формат А3

Лист
5

Проводник	Откуда идет	Куда поступает	Данные пробова	Примечание
L17	SF7:2	GB3:33		
L17	GB3:33	GB2:33		
L17	GB2:33	GB1:33		
L18	XT1:1	KV14:21		
L19	XT1:3	KV14:31		
N	XT1:7	SF1:3		
N11	SF1:4	SF2:3		
N11	SF2:3	SF7:3		
N11	SF7:3	SF5:3		
N11	SF5:3	SF6:3		
N11	SF6:3	XT13:6		
N12	XT1:2	XT1:5	ПВ1 1.0	
N12	XT1:5	SF2:4		
N15	XT13:7	SF5:4		
N16	XT13:8	TV2:2		
N16	TV2:2	SF6:4		
N17	SF7:4	GB3:35		
N17	GB3:35	GB2:35		
N17	GB2:35	GB1:35		
H3	XT12:3	TV2:6		
H3	TV2:6	XS1:1		
H4	XT12:4	TV2:9		

Привязан

Инв. №

708-64.91-АТХ2-003

Лист
2

Проводник	Откуда идет	Куда поступает	Данные пробова	Примечание
H4	TV2:9	XS1:2		
H5	GB1:1	FU1:1		
H6	XT8:5	XT5:9		
H6	XT5:9	XT5:2		
H6	XT5:2	VD13:2		
H6	VD13:2	VD12:2		
H6	VD12:2	KV14:8		
H6	KV14:8	KV13:8		
H6	KV13:8	KV12:8		
H6	KV12:8	KV510-2:A		
H6	KV510-2:A	KV511-2:A	ПВ1 1.0	
H6	KV511-2:A	KV512-2:A		
H6	KV512-2:A	KV801:8		
H6	KV801:8	KV802:8		
H6	KV802:8	KV9:8		
H6	KV9:8	KV10:8		
H6	KV10:8	KV11:8		
H6	KV11:8	KV509-2:A		
H6	KV509-2:A	KV508-2:A		
H6	KV508-2:A	KV507-2:A		
H6	KV507-2:A	KV506-2:A		
H6	KV506-2:A	KV505-2:A		
H6	KV505-2:A	KV504-2:A		

Привязан

Инв. №

708-64.91-АТХ2-003

Лист
3

Альбом 9 Часть 2

Проводник	Откуда идет	Куда поступает	Данные провода	Примечание
H6	KV504-2:A	KV503-2:A		
H6	KV503-2:A	KV502-2:A		
H6	KV502-2:A	KV506-1:A		
H6	KV506-1:A	KV507-1:A		
H6	KV507-1:A	KV508-1:A		
H6	KV508-1:A	KV509-1:A		
H6	KV509-1:A	KV510-1:A		
H6	KV510-1:A	KV511-1:A		
H6	KV511-1:A	KV512-1:A		
H6	KV512-1:A	KV501-2:A		
H6	KV501-2:A	KV505-1:A	ПВ1 1.0	
H6	KV505-1:A	KV504-1:A		
H6	KV504-1:A	KV503-1:A		
H6	KV503-1:A	KV502-1:A		
H6	KV502-1:A	KV501-1:A		
H6	KV501-1:A	KV1:14		
H6	KV1:14	GB3:17		
H6	GB3:17	GB2:17		
H6	GB2:17	GB1:17		
H7	XT8:3	XT8:7		
H7	XT8:7	KV512-2:31		
H7	KV512-2:31	KV511-2:31		
H7	KV511-2:31	KV510-2:31		

Привязан

ИНВ. №

708-64.91-АТХ2-003

лист 4

Копировал Формат А4

ИНВ. № пров. Листы и даты

Альбом 9

Проводник	Откуда идет	Куда поступает	Данные провода	Примечание
H7	KV510-2:31	KV502-2:31		
H7	KV502-2:31	KV503-2:31		
H7	KV503-2:31	KV504-2:31		
H7	KV504-2:31	KV505-2:31		
H7	KV505-2:31	KV506-2:31		
H7	KV506-2:31	KV507-2:31		
H7	KV507-2:31	KV508-2:31		
H7	KV508-2:31	KV509-2:31		
H7	KV509-2:31	KV501-2:31		
H7	KV501-2:31	KV512-1:31		
H7	KV512-1:31	KV511-1:31		
H7	KV511-1:31	KV510-1:31	ПВ1 1.0	
H7	KV510-1:31	KV509-1:31		
H7	KV509-1:31	KV508-1:31		
H7	KV508-1:31	KV507-1:31		
H7	KV507-1:31	KV506-1:31		
H7	KV506-1:31	KV501-1:31		
H7	KV501-1:31	KV502-1:31		
H7	KV502-1:31	KV503-1:31		
H7	KV503-1:31	KV504-1:31		
H7	KV504-1:31	KV505-1:31		
H7	KV505-1:31	XT5:10		
H7	XT5:10	FU1:2		

Привязан

ИНВ. №

708-64.91-АТХ2-003

лист 5

Копировал 25208-10 21 Формат А4

ИНВ. № пров. Листы и даты

Альбом 9 часть 2

Проводник	Откуда идет	Куда поступает	Данные провода	Примечание
H9	GB2:1	FU2:1		
H11	XT5:3	KV12:31		
H11	KV12:31	KV13:11		
H11	KV13:11	KV14:11		
H11	KV14:11	KV11:31		
H11	KV11:31	KV10:31		
H11	KV10:31	KV9:31		
H11	KV9:31	KV802:11		
H11	KV802:11	KV801:11		
H11	KV801:11	KV512-2:11		
H11	KV512-2:11	KV511-2:11		
H11	KV511-2:11	KV510-2:11	ПВ1 1.0	
H11	KV510-2:11	KV509-2:11		
H11	KV509-2:11	KV508-2:11		
H11	KV508-2:11	KV507-2:11		
H11	KV507-2:11	KV506-2:11		
H11	KV506-2:11	KV505-2:11		
H11	KV505-2:11	KV504-2:11		
H11	KV504-2:11	KV503-2:11		
H11	KV503-2:11	KV502-2:11		
H11	KV502-2:11	KV501-2:11		
H11	KV501-2:11	KV8:8		
H11	KV8:8	FU2:2		

Привязан

ИВБ. N

708-64.91-АТХ2-003

Лист
6

Копировал

Формат А4

21

Альбом 9

Проводник	Откуда идет	Куда поступает	Данные провода	Примечание
H13	GB3:1	FU3:1		
H15	XT2:10	XT8:9		
H15	XT8:9	XT5:8		
H15	XT5:8	KV801:31		
H15	KV801:31	KV802:31		
H15	KV802:31	KV9:11		
H15	KV9:11	KV10:11		
H15	KV10:11	KV11:11		
H15	KV11:11	KV12:11		
H15	KV12:11	KV8:11		
			ПВ1 1.0	
87	XT1:8	KV507-1:11		
87	KV507-1:1	KV501-1:11		
88	XT1:9	KV506-1:14		
88	KV506-1:14	KV507-1:14		
88	KV507-1:14	KV508-1:14		
88	KV508-1:14	KV509-1:14		
88	KV509-1:14	KV510-1:14		
88	KV510-1:14	KV511-1:14		
88	KV511-1:14	KV512-1:14		
88	KV512-1:14	KV505-1:14		
88	KV505-1:14	KV504-1:14		
88	KV504-1:14	KV503-1:14		

Привязан

ИВБ. N

708-64.91-АТХ2-003

Лист
7

Копировал

25208-10 22 Формат А4

ИВБ. N 1001/1002 и др. от 2002

ИВБ. N 1001/1002 и др. от 2002

Проводник	Откуда идет	Куда поступает	Данные пробода	Примечание
88	KV503-1:14	KV502-1:14		
88	KV502-1:14	KV501-1:14		
89	XT1:10	KV508-1:11		
89	KV508-1:11	KV502-1:11		
90	XT2:1	KV509-1:11		
90	KV509-1:11	KV511-1:11		
91	XT2:2	KV510-1:11		
91	KV510-1:11	KV504-1:11		
92	XT2:3	KV511-1:11		
92	KV511-1:11	KV505-1:11		
93	XT2:4	KV506-1:11	1081 1.0	
93	KV506-1:11	KV512-1:11		
123	XT3:1	KV 14:14		
128	XT3:2	KV501-2:14		
129	XT3:3	KV507-2:14		
130	XT3:4	KV502-2:14		
131	XT3:5	KV508-2:14		
132	XT3:6	KV503-2:14		
133	XT3:7	KV509-2:14		
134	XT3:8	KV504-2:14		
135	XT3:9	KV510-2:14		
136	XT3:10	KV505-2:14		
Привязан				
И№.Н				
708-64.91-АТХ2-003				Лист 8

Копировал

Формат А4

Проводник	Откуда идет	Куда поступает	Данные пробода	Примечание
137	XT4:1	KV511-2:14		
138	XT4:2	KV506-2:14		
139	XT4:3	KV512-2:14		
140	XT4:4	KV13:14		
141	XT4:5	KV801:14		
142	XT4:6	KV802:14		
143	XT4:7	KV8:A		
192	XT6:1	KV801:34		
193	XT6:2	KV802:34		
194	XT4:8	KV9:34		
195	XT4:9	KV10:34		
196	XT4:10	KV11:34		
197	XT5:1	KV12:34	1081 1.0	
226	XT6:3	KV501-1:34		
227	XT6:4	KV507-1:34		
228	XT6:5	KV502-1:34		
229	XT6:6	KV508-1:34		
230	XT6:7	KV503-1:34		
231	XT6:8	KV509-1:34		
232	XT6:9	KV504-1:34		
233	XT6:10	KV510-1:34		
234	XT10:8	KV505-1:34		
235	XT10:9	KV511-1:34		
Привязан				
И№.Н				
708-64.91-АТХ2-003				Лист 9

Копировал

25208-10 23 Формат А4

Проводник	Откуда идет	Куда поступает	Данные провода	Примечание
236	XT10:10	KV506-1:34		
237	XT9:1	KV512-1:34		
238	XT9:2	KV502-2:34		
239	XT9:3	KV507-2:34		
240	XT9:4	KV502-2:34		
241	XT9:5	KV508-2:34		
242	XT9:6	KV503-2:34		
243	XT9:7	KV509-2:34		
244	XT9:8	KV504-2:34		
245	XT9:9	KV510-2:34		
246	XT9:10	KV505-2:34		
247	XT10:1	KV511-2:34	ПВ1 1.0	
248	XT10:2	KV506-2:34		
249	XT10:3	KV512-2:34		
257	XT5:4	KV1:A		
258	XT5:5	KV1:B		
258	KV1:B	KV1:11		
263	XT5:6	KV8:14		
272	XT13:9	KV1:34		
286	XT10:4	KV9:14		
287	XT10:5	KV10:14		
288	XT10:6	KV11:14		
289	XT10:7	KV12:14		

Привязан

И№.N

Лист
10

708-64.91-АТХ2-003

Копировал

Формат А4

Проводник	Откуда идет	Куда поступает	Данные провода	Примечание
290	XT8:8	KV9:A		
291	XT8:10	KV10:A		
292	XT2:7	KV11:A		
293	XT2:8	KV12:A		
294	XT2:9	KV13:A		
295	XT5:7	KV14:A		
501-10	XT11:1	KV501-2:8		
501-11	XT11:2	KV501-1:8		
502-10	XT11:3	KV502-2:8		
502-11	XT11:4	KV502-1:8		
503-10	XT11:5	KV503-2:8		
503-11	XT11:6	KV503-1:8	ПВ1 1.0	
504-10	XT11:7	KV504-2:8		
504-11	XT11:8	KV504-1:8		
505-10	XT11:9	KV505-2:8		
505-11	XT11:10	KV505-1:8		
506-10	XT12:1	KV506-2:8		
506-11	XT12:2	KV506-1:8		
507-10	XT7:1	KV507-2:8		
507-11	XT7:2	KV507-1:8		
508-10	XT7:3	KV508-2:8		
508-11	XT7:4	KV508-1:8		
509-10	XT7:5	KV509-2:8		

Привязан

И№.N

Лист
11

708-64.91-АТХ2-003

Копировал

25208-10 24 Формат А4

Проводник	Откуда идет	Куда поступает	Данные провода	Примечание
509-11	XT7:6	KV509-1:8		
510-10	XT7:7	KV510-2:8		
510-11	XT7:8	KV510-1:8		
511-10	XT7:9	KV511-2:8		
511-11	XT7:10	KV511-1:8		
512-10	XT8:1	KV512-2:8		
512-11	XT8:2	KV511-1:8		
801-1	XT8:4	KV801:A	ПВ1 1.0	
802-1	XT8:6	KV802:A		
Земля	G81:30	рейка: \perp		
Земля	G82:30	рейка: \perp		
Земля	G83:30	рейка: \perp		
Земля	рейка для установки аппаратов: \perp	стойка: \perp		

Привязан

ИНВ. N

708-64.91-ATX2-003 ЛИСТ 12

Копировал Формат А4

ИНВ. № подл. Подл. и дата Взам инв. N

Проводник	Вывод	Алф. код. такта	Вывод	Проводник	Проводник	Вывод	Алф. код. такта	Вывод	Проводник
Технические требования									
Таблица подключения					выполнено				
на основании схем					708-64.91-ATX л. 7... 11.				
л. 14 ... 18 23, 24 (вкл. в 8)					таблицы соединений				
708-64.91-ATX 2-003									
левая стенка					FУ1				
SF1					H5 1 2 H7				
A1	1		2	L11	FУ2				
N	3		4	N11	H9 1 2 H11				
SF2					FУ3				
L11*	1		2	L12*	H13 1 2 H15*				
N11*	3		4	N12*					
SF7					XT1				
L11*	1		2	N17	L18 1 2 N12				
N11*	3		4	L17	L19 3 4 L12				
					N12 5 П 6 A1				

Привязан

ИНВ. N

708-64.91-ATX2-004

Зав. отд.	Английский	Иванов						
Зав. сект.	Сомокин	Иванов						
Ведущий	Болышев	Иванов						
ИНЖ	Рыбалко	Иванов						
ИНЖ	Богданова	Иванов						
И. контр.	Болышев	Иванов						

Характеристика заготовки: материал - сталь, лист, листов 1, 8. Обозначение: 708-64.91-ATX2-004. Проект: 708-64.91-ATX2-004. Место: 708-64.91-ATX2-004.

Центр управления Я. Таблица подключения. ГИИ, Проект: 708-64.91-ATX2-004. Копировал 25208-10 25 Формат А4

ИНВ. № подл. Подл. и дата Взам инв. N

Проводник	Выход	Вид кон-такта	Выход	Проводник
		<u>KT1</u>		
N	7		8	87
88	9		10	89
		<u>KT2</u>		
90	1		2	91
92	3		4	93
292	7		8	293
294	9		10	H15

Проводник	Выход	Вид кон-такта	Выход	Проводник
Передняя		стенка		
		<u>GB3</u>		
H13	1		17	H6*
Земля	30		33	L17*
N17*	35			
		<u>GB2</u>		
H9	1		17	H6*
Земля	30		33	L17*
N17*	35			
		<u>GB1</u>		
H5	1		17	H6
Земля	30		33	L17
N17	35			
		<u>KV1</u>		
258	11	3	14	H6*
L16	31	3	34	272
257	A	K	B	258*
		<u>KV8</u>		
H15	11	3	14	263
143	A	K	B	H11*

Привязан			

708-64.91-ATX2-004

Лист
2

Копировал

Формат А4

Проводник	Выход	Вид кон-такта	Выход	Проводник
		<u>KV 501-1</u>		
87*	11	3	14	88
H7*	31	3	34	226
H6*	A	K	B	501-11
		<u>KV 502-1</u>		
89	11	3	14	88*
H7*	31	3	34	228
H6*	A	K	B	502-11
		<u>KV 503-1</u>		
90	11	3	14	88*
H7*	31	3	34	230
H6*	A	K	B	503-11
		<u>KV 504-1</u>		
91	11	3	14	88*
H7*	31	3	34	232
H6*	A	K	B	504-11
		<u>KV 505-1</u>		
92	11	3	14	88*
H7*	31	3	34	234
H6*	A	K	B	505-11

Проводник	Выход	Вид кон-такта	Выход	Проводник
		<u>KV 506-1</u>		
93	11	3	14	88*
H7*	31	3	34	236
H6*	A	K	B	506-11
		<u>KV 507-1</u>		
87*	11	3	14	88*
H7*	31	3	34	227
H6*	A	K	B	507-11
		<u>KV 508-1</u>		
89*	11	3	14	88*
H7*	31	3	34	229
H6*	A	K	B	508-11
		<u>KV 509-1</u>		
90*	11	3	14	88*
H7*	31	3	34	231
H6*	A	K	B	509-11
		<u>KV 510-1</u>		
91*	11	3	14	88*
H7*	31	3	34	233
H6*	A	K	B	510-11

Привязан			

708-64.91-ATX2-004

Лист
3

Копировал

25208-10 26

Формат А4

Проводник	Вывод	Вид кон. такта	Вывод	Проводник
		KV	511-1	
92*	11	3	14	88*
H7*	31	3	34	235
H6*	A	K	B	511-11
		KV	512-1	
93*	11	3	14	88*
H7*	31	3	34	237
H6*	A	K	B	512-11
		KV	501-2	
H11*	11	3	14	128
H7*	31	3	34	238
H6*	A	K	B	501-10
		KV	502-2	
H6*	11	3	14	130
H7*	31	3	33	240
H6*	A	K	B	502-10
		KV	503-2	
H11*	11	3	14	132
H7*	31	3	34	242
H6*	A	K	B	503-10

Проводник	Вывод	Вид кон. такта	Вывод	Проводник
		KV	504-2	
H11*	11	3	14	134
H7*	31	3	34	244
H6*	A	K	B	504-10
		KV	505-2	
H11*	11	3	14	136
H7*	31	3	34	246
H6*	A	K	B	505-10
		KV	506-2	
H11*	11	3	14	138
H7*	31	3	34	248
H6*	A	K	B	506-10
		KV	507-2	
H11*	11	3	14	129
H7*	31	3	34	239
H6*	A	K	B	507-10
		KV	508-2	
H11*	11	3	14	131
H7*	31	3	34	241
H6*	A	K	B	508-10

Привязан

ИНВ. №

лист

708-64.91-АТХ2-004

4

Копировал

Формат А4

Проводник	Вывод	Вид кон. такта	Вывод	Проводник
		KV	509-2	
H11*	11	3	14	133
H7*	31	3	34	243
H6*	A	K	B	509-10
		KV	510-2	
H11*	11	3	14	135
H7*	31	3	34	245
H6*	A	K	B	510-10
		KV	511-2	
H11*	11	3	14	137
H7*	31	3	34	247
H6*	A	K	B	511-10
		KV	512-2	
H11*	11	3	14	139
H7*	31	3	34	249
H6*	A	K	B	512-10
		KV	801	
H11*	11	3	14	141
H15*	31	3	34	192
801-1*	A	K	B	H6*

Привязан

ИНВ. №

лист

708-64.91-АТХ2-004

5

Копировал

25208-10 27

Формат А4

Проводник	Вывод	Вид кон-такта	Вывод	Проводник
		KV	13	
H11*	11	3	14	140
294	A	K	B	H6*
		KV	14	
H11*	11		14	123
L18	21		124	L12*
L19	31		134	L12
295	A		B	H6*
		VD	12	
801-1	1		2	H6*
		VD	13	
802-1	1		2	H6*
		X73		
123	1		2	128
129	3		4	130
131	5		6	132
133	7		8	134
135	9		10	136

Проводник	Вывод	Вид кон-такта	Вывод	Проводник
		X74		
137	1		2	138
139	3		4	140
141	5		6	142
143	7		8	194
195	9		10	196
		X75		
197	1		π 2	H6
H11	3		4	257
258	5		6	263
295	7		8	H15
H6*	9 π		10	H7
		X76		
192	1		2	193
226	3		4	227
228	5		6	229
230	7		8	231
232	9		10	233

Привязан

ИИВ.№

Лист
6

708-64.91-ATX2-004

Копировал

Формат А4

Проводник	Вывод	Вид кон-такта	Вывод	Проводник
		X77		
507-10	1		2	507-11
508-10	3		4	508-11
509-10	5		6	509-11
510-10	7		8	510-11
511-10	9		10	511-11
		X78		
512-10	1		2	512-11
H7	3 π		4	801-1
H6	5		6	802-1
H7*	7 π		8	290
H15*	9		10	291
		X79		
237	1		2	238
239	3		4	240
241	5		6	242
243	7		8	244
245	9		10	246

Привязан

ИИВ.№

Лист
7

708-64.91-ATX2-004

Копировал

25208-10 28

Формат А4

Поз.	Обозначение	Наименование	Кол.	Примечание
		<u>Документация</u>		
	708-64.91-АТХ2-006	Таблица соединений		
	708-64.91-АТХ2-007	Таблица подключения		
		<u>Стандартные изделия</u>		
1		Шкаф щита ЩШ-3Д-Т-800x800 УХЛ4 IP30 ОСТ 36.13-76	1	
2		Удельник УЗ 800 ТКЗ-128-83	4	
3		Сходка СЗ 600 ТКЗ-125-83	2	
4		Удельник УР15 ТКЗ-246-83	2	
5		Втулка ВУ5 ТКЗ-248-83	4	
6		Удельник УП 42x25 $\rho=630$ ТКЧ-2222-74	1	
7		Удельник УП 42x25 $\rho=430$ ТКЧ-2222-74	1	

Привязан			

708-64.91-АТХ2-005

Зав. отд.	Андреевский	Лист
Зав. сект.	Самойлов	№ листа
Вед. инж.	Боярева	Дата
Инж.	Рыбалка	2
Инж.	Борданова	2007
Инж. контр.	Боярева	2007

Удостоверение в выполнении работы
Удостоверительная печать, подпись
облиц прикладом ввернутой и
сфотоконтролируемой системой
РП 1 5

Щит контроля 1.
Общий вид

ТКЧ "Проектвотоматика"
г. Магнитогорск

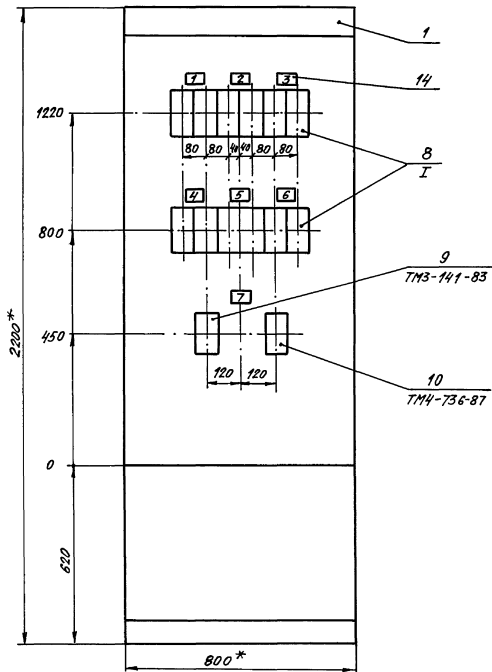
Копировал Денисюк Формат А4

Поз.	Обозначение	Наименование	Кол.	Примечание
		<u>Прочие изделия</u>		
8	501В... 512В	Преобразователь передающий измерительный ППИ-5С	12	
9	301Е	Прибор аналоговый показывающий и регистрирующий А5 42-049	1	
10	301 Д	Блок извлечения корня БИК-1.1-УХЛ4-1.4-20, 0-5	1	
11	SF3, SF4	Выключатель АП 50 Б 2МТ УЗ.1 Iр 1,6А 3,5 Iн	2	УЗ74 ТМЗ-13 83
12	ХТ1 ... ХТ16	Блок зажимов БЗ 24-4П16-В/ВУЗ-10	16	УЗ ТМЗ-165 -85
13		Колодка торцевая КТ5У	8	то же
14		Рамка РПМ 55x15	9	
		<u>Материалы</u>		
15		Провод 380В ГОСТ 6323-79 ПВ 1 1.0	350	м

Привязан			

708-64.91-АТХ2-005

25208-10 30 Копировал Денисюк Формат А4



1. * Размеры для справок
2. Покрытие - вариант 2 ОСТ 36.13-76
3. Приборы поз. 8...10 закрепить на каркасе щита по черт. TM3-141-83.

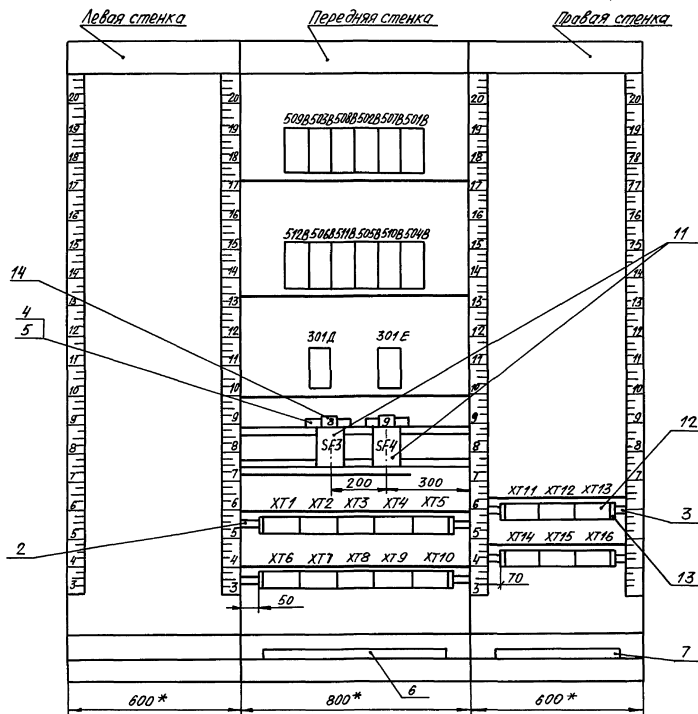
Привязан

ИНВ. N			

708-64.91-АТХ2-005

Лист
3

Вид на внутренние плоскости (развернуто)



Привязан

ИВ.№

708-64.91-АТХ2-005

Лист
4

Альбом 9 Часть 2

Надписи на таблицах и в рамках

Продолжение

№ надписи	Текст надписи	Кол.	№ надписи	Текст надписи	Кол.
	Рамка 55x15				
1	Уровень заполнителя в блок-секции 1	1			
2	Уровень заполнителя в блок-секции 2	1			
3	Уровень заполнителя в блок-секции 3	1			
4	Уровень заполнителя в блок-секции 4	1			
5	Уровень заполнителя в блок-секции 5	1			
6	Уровень заполнителя в блок-секции 6	1			
7	Расход пара	1			
8	Питание преобразователей 501В...512В	1			
9	Питание приборов 301Е, 301Д, 107С	1			

Илб. № табл. Лист и дата Взам инв. №

Привязан

Илб. №

708-64.91-АТХ2-005

Лист 5

Копировал Денисюк Формат А4

Альбом 9

Проводник	Откуда идет	Куда поступает	Данные провода	Примечание
	Технические	требования		
	Таблица соединений выполнена на основании схем 708-64.91-АТХ л. 6... 8, 23, 24 (Альбом 8)			
L11	SF1:2	SF3:1		
L11	SF3:1	SF4:1		
L11	SF4:1	ХТ6:1		
N11	SF1:4	SF3:3	ПВ1 1.0	
N11	SF3:3	SF4:3		
N11	SF4:3	ХТ6:2		
L13	SF3:2	504В-ХТ1:1		
L13	504В-ХТ1:1	510В-ХТ1:1		
L13	510В-ХТ1:1	505В-ХТ1:1		

Илб. № табл. Лист и дата Взам инв. №

Привязан

Илб. №

708-64.91-АТХ2-006

Зав. отд.	Анелицкий	Илб. №
Зав. сект.	Самохин	Илб. №
Вед. инж.	Боляева	Зам. №
Инж.	Рыбалка	Зам. №
Инж. контр.	Боляева	Зам. №

Хранилище заполнителей, датано-вместительность в т.к. № 4 с обжимом проводки и обжимом проводки в автоматической системе

Станд.	Лист	Листов
РП	1	10

Щит контроля 1. Таблица соединений

ГПКиП "Проект Автоматика" г. Магнитогорск

Копировал Денисюк 25208-10 33 Формат А4

Проводник	Откуда идет	Куда поступает	Данные пробода	Примечание
L13	505B-XT1:1	511B-XT1:1		
L13	511B-XT1:1	506B-XT1:1		
L13	506B-XT1:1	512B-XT1:1		
L13	512B-XT1:1	509B-XT1:1		
L13	509B-XT1:1	503B-XT1:1		
L13	503B-XT1:1	508B-XT1:1		
L13	508B-XT1:1	502B-XT1:1		
L13	502B-XT1:1	507B-XT1:1		
L13	507B-XT1:1	501B-XT1:1		
N13	SF3:4	504B-XT1:2		
N13	504B-XT1:2	510B-XT1:2		
N13	510B-XT1:2	505B-XT1:2	>ПВ1.1.0	
N13	505B-XT1:2	511B-XT1:2		
N13	511B-XT1:2	506B-XT1:2		
N13	506B-XT1:2	512B-XT1:2		
N13	512B-XT1:2	509B-XT1:2		
N13	509B-XT1:2	503B-XT1:2		
N13	503B-XT1:2	508B-XT1:2		
N13	508B-XT1:2	502B-XT1:2		
N13	502B-XT1:2	507B-XT1:2		
N13	507B-XT1:2	501B-XT1:2		
L14	XT6:4	SF4:2		
L14	SF4:2	301E-X3:1		

Привязан

Инв. №

Лист

708-64.91-АТХ2-006

2

Копировал

Формат А4

Проводник	Откуда идет	Куда поступает	Данные пробода	Примечание
L14	301E-X3:7	301D-XT3:1		
N14	XT6:5	SF4:4		
N14	SF4:4	301E-X3:8		
N14	301E-X3:8	301D-XT3:2		
H7	XT13:5	504B-XT2:4		
H7	504B-XT2:4	510B-XT2:4		
H7	510B-XT2:4	505B-XT2:4		
H7	505B-XT2:4	511B-XT2:4		
H7	511B-XT2:4	506B-XT2:4		
H7	506B-XT2:4	512B-XT2:4		
H7	512B-XT2:4	509B-XT2:4	>ПВ1.1.0	
H7	509B-XT2:4	503B-XT2:4		
H7	503B-XT2:4	508B-XT2:4		
H7	508B-XT2:4	502B-XT2:4		
H7	502B-XT2:4	507B-XT2:4		
H7	507B-XT2:4	501B-XT2:4		
301-1	XT13:9	301D-XT3:19		
301-2	XT13:10	301D-XT3:27		
301-3	301D-XT3:23	301E-X1:2		
301-4	301D-XT3:30	301E-X1:1		
501-1	XT1:1	501B-XT3:1		

Привязан

Инв. №

Лист

708-64.91-АТХ2-006

3

Копировал

25208-10 34

Формат А4

Проводник	Откуда идет	Куда поступает	Данные провода	Примечание
501-2	ХТ1:2	501В-ХТ3:2		
501-3	ХТ1:3	501В-ХТ3:3		
501-4	ХТ1:4	501В-ХТ3:4		
501-5	ХТ1:5	501В-ХТ3:5		
501-6	ХТ1:6	501В-ХТ3:6		
501-7	ХТ1:7	501В-ХТ3:7		
501-10	ХТ11:1	501В-ХТ2:3		
501-11	ХТ11:2	501В-ХТ2:5		
502-1	ХТ11:8	502В-ХТ3:1		
502-2	ХТ11:9	502В-ХТ3:2		
502-3	ХТ2:10	502В-ХТ3:3	1ПВ1 1.0	
502-4	ХТ2:1	502В-ХТ3:4		
502-5	ХТ2:2	502В-ХТ3:5		
502-6	ХТ2:3	502В-ХТ3:6		
502-7	ХТ2:4	502В-ХТ3:7		
502-10	ХТ11:3	502В-ХТ2:3		
502-11	ХТ11:4	502В-ХТ2:5		
503-1	ХТ2:5	503В-ХТ3:1		
503-2	ХТ2:6	503В-ХТ3:2		
503-3	ХТ2:7	503В-ХТ3:3		
503-4	ХТ2:8	503В-ХТ3:4		
503-5	ХТ2:9	503В-ХТ3:5		
503-6	ХТ2:10	503В-ХТ3:6		

Привязан

ИНВ.№

лист 4

708-64.91-АТХ2-006

Копировал

Формат А4

Проводник	Откуда идет	Куда поступает	Данные провода	Примечание
503-7	ХТ3:7	503В-ХТ3:7		
503-10	ХТ11:5	503В-ХТ2:3		
503-11	ХТ11:6	503В-ХТ2:5		
504-1	ХТ3:2	504В-ХТ3:1		
504-2	ХТ3:3	504В-ХТ3:2		
504-3	ХТ3:4	504В-ХТ3:3		
504-4	ХТ3:5	504В-ХТ3:4		
504-5	ХТ3:6	504В-ХТ3:5		
504-6	ХТ3:7	504В-ХТ3:6		
504-7	ХТ3:8	504В-ХТ3:7		
504-10	ХТ11:7	504В-ХТ2:3		
504-11	ХТ11:8	504В-ХТ2:5	1ПВ1 1.0	
505-1	ХТ3:9	505В-ХТ3:1		
505-2	ХТ3:10	505В-ХТ3:2		
505-3	ХТ4:1	505В-ХТ3:3		
505-4	ХТ4:2	505В-ХТ3:4		
505-5	ХТ4:3	505В-ХТ3:5		
505-6	ХТ4:4	505В-ХТ3:6		
505-7	ХТ4:5	505В-ХТ3:7		
505-10	ХТ11:9	505В-ХТ2:3		
505-11	ХТ11:10	505В-ХТ2:5		
506-1	ХТ4:6	506В-ХТ3:1		
506-2	ХТ4:7	506В-ХТ3:2		

Привязан

ИНВ.№

лист 5

708-64.91-АТХ2-006

Копировал

25208-10 35

Формат А4

Проводник	Откуда идет	Куда поступает	Данные провода	Примечание
506-3	ХТ4:8	506В-ХТ3:3		
506-4	ХТ4:9	506В-ХТ3:4		
506-5	ХТ4:10	506В-ХТ3:5		
506-6	ХТ5:1	506В-ХТ3:6		
506-7	ХТ5:2	506В-ХТ3:7		
506-10	ХТ12:1	506В-ХТ2:3		
506-11	ХТ12:2	506В-ХТ2:5		
507-1	ХТ5:3	507В-ХТ3:1		
507-2	ХТ5:4	507В-ХТ3:2		
507-3	ХТ5:5	507В-ХТ3:3		
507-4	ХТ5:6	507В-ХТ3:4	ПВ1 1.0	
507-5	ХТ5:7	507В-ХТ3:5		
507-6	ХТ5:8	507В-ХТ3:6		
507-7	ХТ5:9	507В-ХТ3:7		
507-10	ХТ12:3	507В-ХТ2:3		
507-11	ХТ12:4	507В-ХТ2:5		
508-1	ХТ7:6	508В-ХТ3:1		
508-2	ХТ7:7	508В-ХТ3:2		
508-3	ХТ7:8	508В-ХТ3:3		
508-4	ХТ7:9	508В-ХТ3:4		
508-5	ХТ7:10	508В-ХТ3:5		
508-6	ХТ8:1	508В-ХТ3:6		
508-7	ХТ8:2	508В-ХТ3:7		

Привязан

ИВВ. №

Лист

708-64.91-АТХ2-006

6

Копировал

Формат А4

Проводник	Откуда идет	Куда поступает	Данные провода	Примечание
508-10	ХТ12:5	508В-ХТ2:3		
508-11	ХТ12:6	508В-ХТ2:5		
509-1	ХТ8:3	509В-ХТ3:1		
509-2	ХТ8:4	509В-ХТ3:2		
509-3	ХТ8:5	509В-ХТ3:3		
509-4	ХТ8:6	509В-ХТ3:4		
509-5	ХТ8:7	509В-ХТ3:5		
509-6	ХТ8:8	509В-ХТ3:6		
509-7	ХТ8:9	509В-ХТ3:7		
509-10	ХТ12:7	509В-ХТ2:3		
509-11	ХТ12:8	509В-ХТ2:5	ПВ1 1.0	
510-1	ХТ8:10	510В-ХТ3:1		
510-2	ХТ9:1	510В-ХТ3:2		
510-3	ХТ9:2	510В-ХТ3:3		
510-4	ХТ9:3	510В-ХТ3:4		
510-5	ХТ9:4	510В-ХТ3:5		
510-6	ХТ9:5	510В-ХТ3:6		
510-7	ХТ9:6	510В-ХТ3:7		
510-10	ХТ12:9	510В-ХТ2:3		
510-11	ХТ12:10	510В-ХТ2:5		
511-1	ХТ9:7	511В-ХТ3:1		
511-2	ХТ9:8	511В-ХТ3:2		
511-3	ХТ9:9	511В-ХТ3:3		

Привязан

ИВВ. №

Лист

708-64.91-АТХ2-006

7

Копировал

25208-10 36 Формат А4

Проводник	Откуда идет	Куда поступает	Данные провода	Примечание
511-4	XT9:10	511В-XT3:4		
511-5	XT10:1	511В-XT3:5		
511-6	XT10:2	511В-XT3:6		
511-7	XT10:3	511В-XT3:7		
511-10	XT13:1	511В-XT2:3		
511-11	XT13:2	511В-XT2:5		
512-1	XT10:4	512В-XT3:1		
512-2	XT10:5	512В-XT3:2		
512-3	XT10:6	512В-XT3:3	ПВ1 1.0	
512-4	XT10:7	512В-XT3:4		
512-5	XT10:8	512В-XT3:5		
512-6	XT10:9	512В-XT3:6		
512-7	XT10:10	512В-XT3:7		
512-10	XT13:3	512В-XT2:3		
512-11	XT13:4	512В-XT2:5		
Земля	301Д-XT3:3:⊥	рейка:⊥		
Земля	рейка для установки аппаратов:⊥	стойка:⊥		

Инв.№ по табл. 1, 2, 3, 4, 5, 6, 7, 8, 9, 10, 11, 12, 13, 14, 15, 16, 17, 18, 19, 20, 21, 22, 23, 24, 25, 26, 27, 28, 29, 30, 31, 32, 33, 34, 35, 36, 37, 38, 39, 40, 41, 42, 43, 44, 45, 46, 47, 48, 49, 50, 51, 52, 53, 54, 55, 56, 57, 58, 59, 60, 61, 62, 63, 64, 65, 66, 67, 68, 69, 70, 71, 72, 73, 74, 75, 76, 77, 78, 79, 80, 81, 82, 83, 84, 85, 86, 87, 88, 89, 90, 91, 92, 93, 94, 95, 96, 97, 98, 99, 100

Привязан

Инв. №

Лист 8

708-64.91-АТХ2-006

Копировал

Формат А4

Альбом 9

Проводник	Откуда идет	Куда поступает	Данные провода	Примечание
Измерительные цепи				
501-8	XT14:1	501В-XT2:1		
501-9	XT14:2	501В-XT2:2		
502-8	XT14:3	502В-XT2:1		
502-9	XT14:4	502В-XT2:2		
503-8	XT14:5	503В-XT2:1		
503-9	XT14:6	503В-XT2:2		
504-8	XT14:7	504В-XT2:1		
504-9	XT14:8	504В-XT2:2		
505-8	XT14:9	505В-XT2:1		
505-9	XT14:10	505В-XT2:2	ПВ1 1.0	
506-8	XT15:1	506В-XT2:1		
506-9	XT15:2	506В-XT2:2		
507-8	XT15:3	507В-XT2:1		
507-9	XT15:4	507В-XT2:2		
508-8	XT15:5	508В-XT2:1		
508-9	XT15:6	508В-XT2:2		
509-8	XT15:7	509В-XT2:1		
509-9	XT15:8	509В-XT2:2		
510-8	XT15:9	510В-XT2:1		
510-9	XT15:10	510В-XT2:2		
511-8	XT16:1	511В-XT2:1		

Инв.№ по табл. 1, 2, 3, 4, 5, 6, 7, 8, 9, 10, 11, 12, 13, 14, 15, 16, 17, 18, 19, 20, 21, 22, 23, 24, 25, 26, 27, 28, 29, 30, 31, 32, 33, 34, 35, 36, 37, 38, 39, 40, 41, 42, 43, 44, 45, 46, 47, 48, 49, 50, 51, 52, 53, 54, 55, 56, 57, 58, 59, 60, 61, 62, 63, 64, 65, 66, 67, 68, 69, 70, 71, 72, 73, 74, 75, 76, 77, 78, 79, 80, 81, 82, 83, 84, 85, 86, 87, 88, 89, 90, 91, 92, 93, 94, 95, 96, 97, 98, 99, 100

Привязан

Инв. №

Лист 9

708-64.91-АТХ2-006

Копировал

25208-10 37 Формат А4

Проводник	Выход	Выход	Проводник
		508 В	
		ХТ1	
L13 *	1	2	N13 *
		ХТ3	
508-1	1	2	508-2
508-3	3	4	508-4
508-5	5	6	508-6
508-7	7		
		ХТ2	
508-8	1	2	508-9
508-10	3	4	H7 *
508-11	5		
		502 В	
		ХТ1	
L13 *	1	2	N13 *
		ХТ3	
502-1	1	2	502-2
502-3	3	4	502-4
502-5	5	6	502-6
502-7	7		
		ХТ2	
502-8	1	2	502-9
502-10	3	4	H7 *
502-11	5		

Проводник	Выход	Выход	Проводник
		507 В	
		ХТ1	
L13 *	1	2	N13 *
		ХТ3	
507-1	1	2	507-2
507-3	3	4	507-4
507-5	5	6	507-6
507-7	7		
		ХТ2	
507-8	1	2	507-9
507-10	3	4	H7 *
507-11	5		
		501 В	
		ХТ1	
L13 *	1	2	N13
		ХТ3	
501-1	1	2	501-2
501-3	3	4	501-4
501-5	5	6	501-6
501-7	7		
		ХТ2	
501-8	1	2	501-9
501-10	3	4	H7
501-11	5		

Привязан

ИНВ. №

708-64.91-АТХ2-007

Лист 2

Проводник	Выход	Выход	Проводник
		512 В	
		ХТ1	
L13 *	1	2	N13 *
		ХТ3	
512-1	1	2	512-2
512-3	3	4	512-4
512-5	5	6	512-6
512-7	7		
		ХТ2	
512-8	1	2	512-9
512-10	3	4	H7 *
512-11	5		
		506 В	
		ХТ1	
L13 *	1	2	N13 *
		ХТ3	
506-1	1	2	506-2
506-3	3	4	506-4
506-5	5	6	506-6
506-7	7		
		ХТ2	
506-8	1	2	506-9
506-10	3	4	H7 *
506-11	5		

Проводник	Выход	Выход	Проводник
		511 В	
		ХТ1	
L13 *	1	2	N13 *
		ХТ3	
511-1	1	2	511-2
511-3	3	4	511-4
511-5	5	6	511-6
511-7	7		
		ХТ2	
511-8	1	2	511-9
511-10	3	4	H7 *
511-11	5		
		505 В	
		ХТ1	
L13 *	1	2	N13 *
		ХТ3	
505-1	1	2	505-2
505-3	3	4	505-4
505-5	5	6	505-6
505-7	7		
		ХТ2	
505-8	1	2	505-9
505-10	3	4	H7
505-11	5		

Привязан

ИНВ. №

708-64.91-АТХ2-007

Лист 3

Проводник	Выход	Вид кон-такта	Выход	Проводник
		510 В		
		X77		
L13*	1		2	N13*
		X73		
510-1	1		2	510-2
510-3	3		4	510-4
510-5	5		6	510-6
510-7	7			
		X72		
510-8	1		2	510-9
510-10	3		4	H7
510-11	5			
		504 В		
		X71		
L13*	1		2	N13*
		X73		
504-1	1		2	504-2
504-3	3		4	504-4
504-5	5		6	504-6
504-7	7			
		X72		
504-8	1		2	504-9
504-10	3		4	H7
504-11	5			

Проводник	Выход	Вид кон-такта	Выход	Проводник
		301 Д		
		X75		
L14	1		2	N14
Земля	3		79	301-1
301-2	27			
	5	П	26	
	25	П	28	
301-3	23		30	301-4
		301 Е		
		X3		
L14*	7		8	N14*
		X1		
301-3	1		2	301-4
		SE1		
A1	1		2	L11*
N	3		4	N11*
		SE3		
L11*	1		2	L13
N11*	3		4	N13

Привязан

ИНВ.№

708-64.91-ATX2-007

Проводник	Выход	Вид кон-такта	Выход	Проводник
		SE4		
L11	1		2	L14*
N11	3		4	N14*
		X71		
501-1	1		2	501-2
501-3	3		4	501-4
501-5	5		6	501-6
501-7	7		8	502-1
502-2	9		10	502-3
		X72		
502-4	1		2	502-5
502-6	3		4	502-7
503-1	5		6	503-2
503-3	7		8	503-4
503-5	9		10	503-6
		X73		
503-7	1		2	504-1
504-2	3		4	504-3
504-4	5		6	504-5
504-6	7		8	504-7
505-1	9		10	505-2

Проводник	Выход	Вид кон-такта	Выход	Проводник
		X74		
505-3	1		2	505-4
505-5	3		4	505-6
505-7	5		6	506-1
506-2	7		8	506-3
506-4	9		10	506-5
		X75		
506-6	1		2	506-7
507-1	3		4	507-2
507-3	5		6	507-4
507-5	7		8	507-6
507-7	9		10	
		X76		
L11	1		2	N11
L14	4		5	N14
		X77		
508-1	6		7	508-2
508-3	8		9	508-4
508-5	10			

Привязан

ИНВ.№

708-64.91-ATX2-007

Проводник	Вывод	Вид кон- такта	Вывод	Проводник
<u>XT8</u>				
508-6	1		2	508-7
509-1	3		4	509-2
509-3	5		6	509-4
509-5	7		8	509-6
509-7	9		10	510-1
<u>XT9</u>				
510-2	1		2	510-3
510-4	3		4	510-5
510-6	5		6	510-7
511-1	7		8	511-2
511-3	9		10	511-4
<u>XT10</u>				
511-5	1		2	511-6
511-7	3		4	512-1
512-2	5		6	512-3
512-4	7		8	512-5
512-6	9		10	512-7
<u>XT 11</u>				
501-10	1		2	501-11
502-10	3		4	502-11
503-10	5		6	503-11

Проводник	Вывод	Вид кон- такта	Вывод	Проводник
<u>XT 11</u>				
504-10	7		8	504-11
505-10	9		10	505-11
<u>XT 12</u>				
506-10	1		2	506-11
507-10	3		4	507-11
508-10	5		6	508-11
509-10	7		8	509-11
510-10	9		10	510-11
<u>XT 13</u>				
511-10	1		2	511-11
512-10	3		4	512-11
H7	5		9	301-1
301-2	10			
<u>XT 14</u>				
501-8	1		2	501-9
502-8	3		4	502-9
503-8	5		6	503-9
504-8	7		8	504-9
505-8	9		10	505-9

Привязан

Инд. №

708-64.91-ATX2-007

Лист 6

Инд. номер Подл. и дата Взам. инв. №

Инд. номер Подл. и дата Взам. инв. №

Альбом 9

Проводник	Вывод	Вид кон- такта	Вывод	Проводник
<u>XT 15</u>				
506-8	1		2	506-9
507-8	3		4	507-9
508-8	5		6	508-9
509-8	7		8	509-9
510-8	9		10	510-9
<u>XT 16</u>				
511-8	1		2	511-9
512-8	3		4	512-9

Привязан

Инд. №

708-64.91-ATX2-007

Лист 7

Поз.	Обозначение	Наименование	Кол.	Примечание
		<u>Документация</u>		
	708-64.91-АТХ2-009	Таблица соединений		
	708-64.91-АТХ2-010	Таблица подключения		
		<u>Стандартные изделия</u>		
1		Шкаф щита малогабаритного ЩШМ 600x400x250УХЛ4ІР 30 ОСТ 36.13-76	1	
2		Угильник УЗМ400ТК3128-83	5	
3		Угильник УЗМ600 ТК3-128-В3	1	
4		Кронштейн К100 ТК3-263-86	4	
		<u>Прочие изделия</u>		
5	107С	Логометр ЭР-9000	1	
6	SA107	Переключатель ПТИ-М УЗ	1	
7	KV2...KV7	Реле РП21-220 УХЛ 4Б У-24В	6	4576
		с розеткой типа 3		УПБ-13-83

ИИВ-ИИВ.И. Поэт. и дата. Взам.ИИВ.И.

Привязан			
ИИВ-ИИВ			

708-64.91-АТХ2-008

Зав. отд.	Денискин	ИИВ-ИИВ
Зав. сект.	Ситохин	ИИВ-ИИВ
Вед. инж.	Боярева	ИИВ-ИИВ
Инж.	Богданова	ИИВ-ИИВ
И.контр.	Боярева	ИИВ-ИИВ

Удостоверяю законченность выполнения
всех работ, в том числе с
объемом работ, догрузки и
объемом корректировки системной
ввода и/или

Статус Лист Листов
РП 1 5

Щит контроля 2.
Общид вид

ПКМ Проектноматика
г. Магнитогорск

Копировал Денисюк Формат А4

Поз.	Обозначение	Наименование	Кол.	Примечание
8	ХТ1...ХТ5	Блок зажимов БЗ-24-4П16- В/В уз-10	5	УЗ УПБ-123-85
9		Колодка торцевая КТ 5У	4	То же
10		Рамка РПМ 55x12	2	
		<u>Материалы</u>		
		Провод 380В, ГОСТ 6323-79		
11		ПВ 1 1.0		40 м

ИИВ-ИИВ.И. Поэт. и дата. Взам.ИИВ.И.

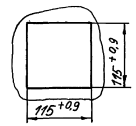
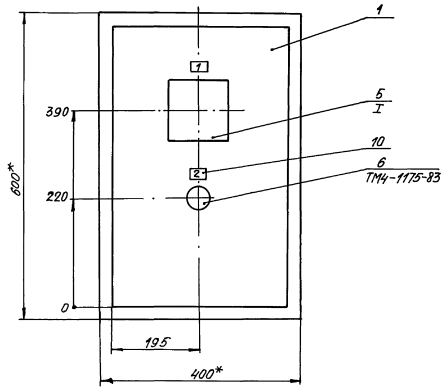
Привязан			
ИИВ-ИИВ			

708-64.91- АТХ2-008

25208-10 42 Копировал Денисюк Формат А4

M 1:5

I
M 1:5



- 1. Размеры для справок
- 2. Покрытие - вариант 2 ОСТ 36.13-76

Имя, фамилия, Подп. и дата

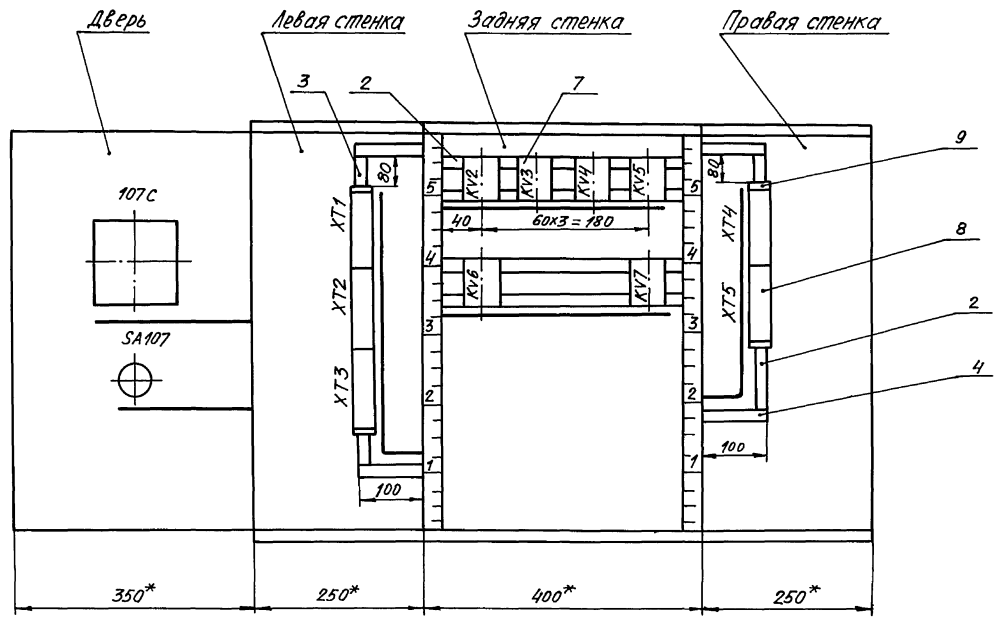
Привязан			
И.В.И.			

708-64.91-АТХ2-008

Лист
3

Альбом 9 Часть 2

Вид на внутренние плоскости
М1:5



Имя файла: Подл. и фото | Вес файла: 1

Привязан			

708-64.91-ATX2-008

Лист
4

Проводник	Откуда идет	Куда поступает	Данные провода	Примечание
518	ХТ4:5	КВ3:21		
518	КВ3:21	КВ3:11		
519	ХТ4:6	КВ3:22		
523	ХТ4:7	КВ4:14		
524	ХТ4:8	КВ4:21		
524	КВ4:21	КВ4:11		
525	ХТ4:9	КВ4:22		
529	ХТ4:10	КВ5:14		
530	ХТ5:1	КВ5:21		
530	КВ5:21	КВ5:11		
531	ХТ5:2	КВ5:22		
535	ХТ5:3	КВ6:14		
536	ХТ5:4	КВ6:21	ПВ1 1.0	
536	КВ6:21	КВ6:11		
537	ХТ5:5	КВ6:22		
541	ХТ5:6	КВ7:14		
542	ХТ5:7	КВ7:21		
542	КВ7:21	КВ7:11		
543	ХТ5:8	КВ7:22		

Земля	107С-ХТ-Г1: \perp	рейка для установки аппаратов: \perp
Земля	рейки для установки аппаратов: \perp	стойки: \perp

Привязан

Инд. N	
--------	--

708-64.91-АТХ2-009

Копировал Денисюк Формат А4

Инд. N
Лист и дат
Величине

Альбом 9

Проводник	Выход	Вид контакта	Выход	Проводник	Проводник	Выход	Вид контакта	Выход	Проводник
				Технические	требования				
				Таблица подключения основной схем	выполнена на 708-64.91-АТХ				
				л. 12, 23, 25 (Альбом 8)	таблицы соединений				
				708-64.91-АТХ2-009					
				Дверь					
				107 С			SA	107	
				ХТ					
107-4 *	A3		53	107-5	108-2	A2		82	108-1
107-3 *	B3		Г1	Земля	109-2	A3		B3	109-1
					110-2	A4		B4	110-1
					111-2	A5		B5	111-1
					112-2	A6		B6	112-1
L14	B2		53	N14					
107-4	A21		821	107-5					
107-2	A1		81	107-1					

Инд. N
Лист и дат
Величине

Привязан

Инд. N	
--------	--

708-64.91-АТХ2-010

Взв. акт	Андреевский	Лож
Взв. акт	Самойкин	Трун
Вед. инж.	Болырева	Зубов
Инж.	Богданова	Зубов

Уровнище заложить в объеме вместимостью 5 тыс. куб. м с обвалом проектом заварки и автоматизированной системой выдачи

Страниц Лист Листов

РП 1 3

И. контр. Болырева Зубов

Щит контроля 2
Таблица подключения

ИПКМ Проектная группа г. Челябинск

Проводник	Выход	Вид кон-такта	Выход	Проводник
	левая		степка	
		XТ1		
107-1	1		2	107-2
107-3	3 П		4	108-1
108-2	5		6	109-1
109-2	7		8 П	107-3
110-1	9		10	110-2
		XТ2		
111-1	1		2	111-2
107-3	3		4	112-1
112-2	5		6	273
H7	7 П		8	274
275	9		10 П	H7 *
		XТ3		
276	1		2	277
H7 *	3 П		4	278
H7	5 П		6	H6

Проводник	Выход	Вид кон-такта	Выход	Проводник
	Задняя		степка	
		KV2		
512*	11	?	14	511
512	21	P	22	513
273	A	K	B	H6
		XТ3		
518	11	?	14	517
518*	21	P	22	519
274	A	K	B	H6*
		XТ4		
524	11	?	14	523
524*	21	P	22	525
275	A	K	B	H6*
		XТ5		
530	11	?	14	529
530*	21	P	22	531
276	A	K	B	H6*

Привязан

Ивв.№

Лист

708-64.91-АТХ2-010

2

Проводник	Выход	Вид кон-такта	Выход	Проводник
		KV 6		
536	11	?	14	535
536*	21	P	22	537
277	A	K	B	H6*
		XТ4		
		KV 7		
542	11	?	14	535
542*	21	P	22	537
278	A	K	B	H6*
		XТ5		
530	1		2	531
535	3		4	536
537	5		6	541
542	7		8	543
L14	9		10	N14

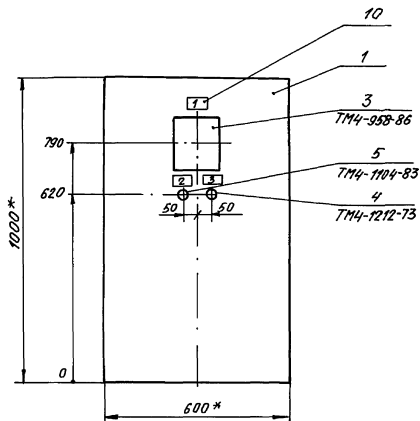
Привязан

Ивв.№

Лист

708-64.91-АТХ2-010

3



1. * Размеры для справок
2. Покрытие - вариант 2 ОСТ 36.13-76
3. Прибор паз. 3 закрепить на каркасе щита по черт. ТМ3-141-83
4. Шкаф щита установить на полу по черт. ТКЗ-136-79

Привязан

Инв. №

708-64.91-АТХ 2-011

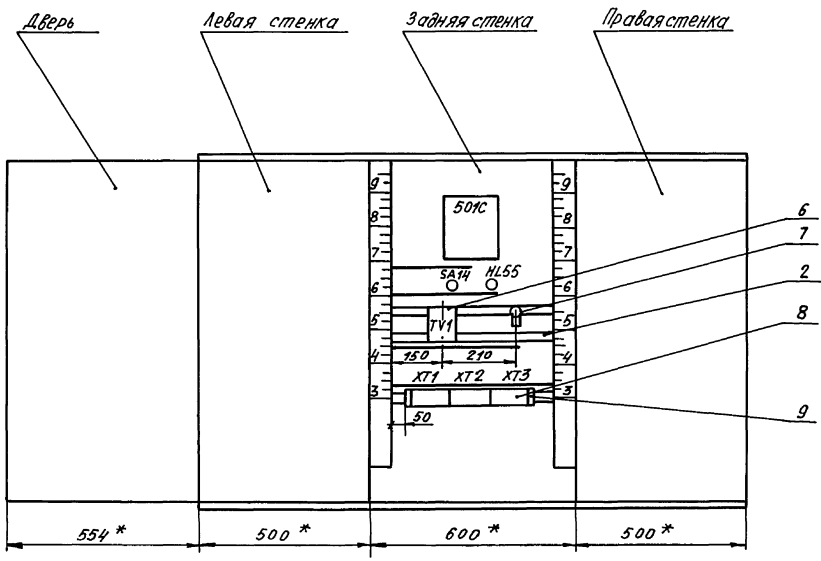
Лист

3

Копировал Денисюк 25208-10 50 Формат А3

Альбом 9 Часть 2

Вид на внутренние плоскости (развернуто)



ИНВ. № 441 Подл. и дата Взам. инв. №

Привязан			
ИНВ. №			

708-64.91-АТХ2-011 Лист
4

Копировал Денисюк 25208-10 51 Ф ормат А3

Проводник	Откуда идет	Куда поступает	Данные провода	Примечание
279	SA 14 : 4	R 31 : 1		
280	R 31 : 2	HL 55		
501-8	XT1:1	501С-XT1:1А		
501-9	XT1:2	501С-XT1:1Б		
502-8	XT1:3	501С-XT1:3Б		
502-9	XT1:4	501С-XT1:2Б		
503-8	XT1:5	501С-XT2:1А		
503-9	XT1:6	501С-XT2:1Б		
504-8	XT1:7	501С-XT2:3Б		
504-9	XT1:8	501С-XT2:2Б	ПВ 1.0	
505-8	XT1:9	501С-XT3:1А		
505-9	XT1:10	501С-XT3:1Б		
506-8	XT2:1	501С-XT3:3Б		
506-9	XT2:2	501С-XT3:2Б		
507-8	XT2:3	501С-XT1:3А		
507-9	XT2:4	501С-XT1:2А		
508-8	XT2:5	501С-XT1:5Б		
508-9	XT2:6	501С-XT1:4Б		
509-8	XT2:7	501С-XT2:3А		
509-9	XT2:8	501С-XT2:2А		
510-8	XT2:9	501С-XT2:5Б		
510-9	XT2:10	501С-XT2:4Б		

Взам.инв.№

Лист и дата

Инв. №, год, лист и дата

Привязан

Инв. №

Лист

2

708-64.91-АТХ2-012

Копировал Денисюк

Формат А4

Проводник	Откуда идет	Куда поступает	Данные провода	Примечание
511-8	XT3:1	501С-XT3:3А		
511-9	XT3:2	501С-XT3:2А		
512-8	XT3:3	501С-XT3:5Б		ПВ 1.0
512-9	XT3:4	501С-XT3:4Б		
Земля	501С-XT1-4А ≡	рейка : ≡		
Земля	501С-XT2-4А ≡	рейка : ≡		
Земля	501С-XT2-4А ≡	рейка : ≡		
Земля	рейка для установки аппаратов : ≡	стойки : ≡		

Взам.инв.№

Лист и дата

Инв. №, год, лист и дата

Привязан

Инв. №

Лист

3

708-64.91-АТХ2-012

25208-10 53

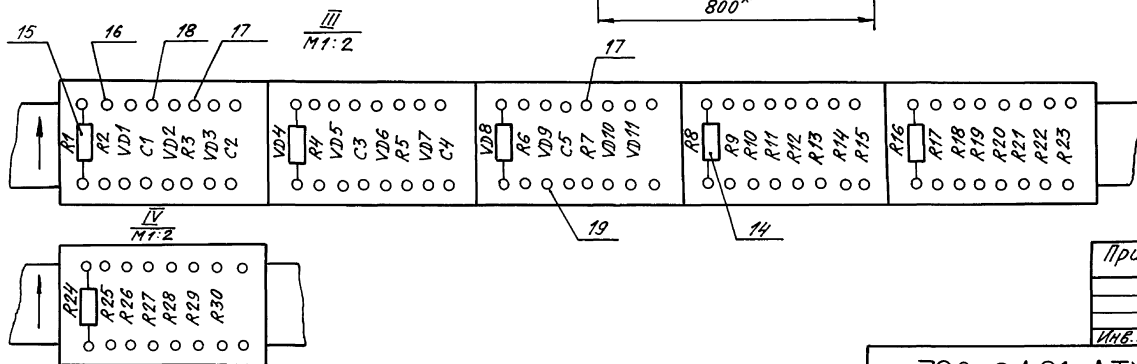
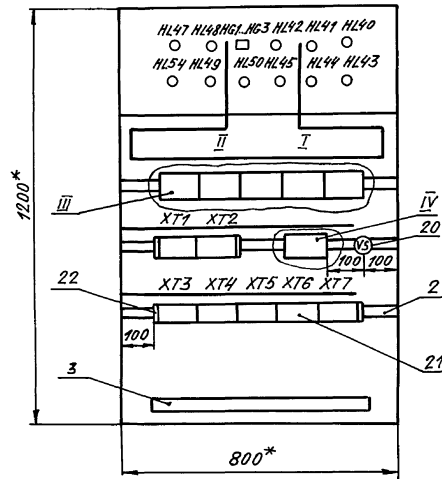
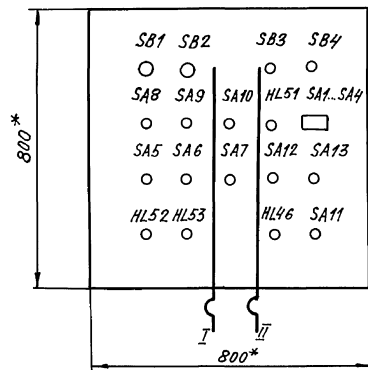
Копировал Денисюк

Формат А4

Альбом 9-Часть 2

Вид на внутреннюю плоскость столешницы

Вид В



Привязан			
Ивл.н			

708-64.91-АТХ2-014 Исх
4

Ивл. н. табл. Вид с детали

Важливо!

Надписи на таблю и в рамках					
Продолжение					
№ надписи	Текст надписи	Кол.	№ надписи	Текст надписи	Кол.
	<u>Рамка 55×15</u>		15	Режим "Автоматика"	1
			16	Блок-секция 1	1
1	Блок-секция 1	1	17	Блок-секция 2	1
2	Блок-секция 2	1	18	Блок-секция 3	1
3	Блок-секция 3	1	19	Корректировка	1
4	Объем заполнителя / время заполнения блок-секции	1		объема заполнителя	
			20	" + "	1
			21	" - "	1
5	Нарушение режима	1	22	Блок-секция 4	1
6	Аварийный уровень воды в прямке 1	1	23	Блок-секция 5	1
			24	Блок-секция 6	1
7	Блок-секция 4	1	25	Готовность тракта	1
8	Блок-секция 5	1		отверзки	
9	Блок-секция 6	1	26	Задание объема заполнителя	1
10	Неисправность конвейера ПМ	1		заполнителя	
11	Неисправность конвейера КЛ 2	1	27	Опробование схемы	1
12	Аварийный уровень воды в прямке 2	1	28	Снятие звукового сигнала	1
13	Внимание! Отверзка"	1	29	Отверзка	1
14	Внимание!.. Заверзка"	1	30	Конец отверзки	1

Привязан

Ив. №

708-64.91-АТХ 2-014

Лист 5

Копировал

Формат А4

Проводник	Откуда идет	Куда поступает	Данные провода	Приме- чание	
Технические требования					
Таблица соединений выводов на основании схем 708-64.91-АТХ л. 11, 13, 14, 16, 17, 23, 25 (Альбом 8)					
Столешница					
Н 6	HL 40:2	HL 46:2		} ПВ 1 10	
Н 11	ХТ 7:4	HL 53:2			
Н 11	HL 53:2	SA 5:3			
Н 11	SA 5:3	SA 6:3			
Н 11	SA 6:3	SA 7:3			
Н 11	SA 7:3	SA 12:3			
Н 11	SA 12:3	SA 13:3			
Н 11	SA 13:3	SA 1:0			
Н 11	SA 1:0	SA 2:0			
Н 11	SA 2:0	SA 3:0			
Н 11	SA 3:0	SA 4:0			
Привязан					
Ив. №					
708-64.91-АТХ 2-015					
Заб. отд.	Английский	Ив. №	Задание заполнителя в объеме соответствия в том же кат. № с учетом пометки "Звук" и автоматизированной системой ввода		
Заб. сект.	Самойл	Ив. №			
Вед. инж.	Болырева	Ив. №			
И.И.Ж.	Рыбалка	Ив. №			
И.И.Ж.	Гарлач	Ив. №			
И.К.Контр.	Болырева	Ив. №	Стр. №	Лист	Листов
			РП	1	9
Пульт управления. Таблица соединений			УПКМ "Проект автоматика" г. Магнитогорск		

Копировал

25208-10 58

Формат А4

Проводник	Откуда идет	Куда поступает	Данные провода	Примечание
H11	SA4:0	HL51:2		
H11	HL51:2	SA10:3		
H11	SA10:3	SA9:3		
H11	SA9:3	SA8:3		
H11	SA8:3	SB3:1		
H11	SB3:1	SB4:1		
H15	XT7:5	XT1:7		
H15	XT1:7	XT1:4		
H15	XT1:4	SB2:1		
H15	SB2:1	SB1:1		
			ПВ1 1.0	
101	XT3:1	SA1:1		
102	XT3:2	SA1:2		
103	XT3:3	SA1:3		
104	XT3:4	SA1:4		
105	XT3:5	SA2:1		
106	XT3:6	SA2:2		
107	XT3:7	SA2:3		
108	XT3:8	SA2:4		
109	XT3:9	SA3:1		
110	XT3:10	SA3:2		
111	XT4:1	SA3:3		
112	XT4:2	SA3:4		

Привязан			
ИНВ. №			

708-64.91-ATX2-015	ЛИСТ
	2

Проводник	Откуда идет	Куда поступает	Данные провода	Примечание
113	XT4:3	SA4:1		
114	XT4:4	SA4:2		
115	XT4:5	SA4:3		
116	XT4:6	SA4:4		
117	SA5:4	HL40:1		
118	SA6:4	HL44:1		
119	SA7:4	HL42:1		
120	SA8:4	HL43:1		
121	SA9:4	HL44:1		
122	SA10:4	HL45:1		ПВ1 1.0
124	XT2:7	SB3:2		
125	XT2:8	SB4:2		
126	XT2:9	SA12:4		
127	XT2:10	SA13:4		
144	XT4:7	HL51:1		
145	XT4:8	HL52:1		
146	XT4:9	HL53:1		
295	XT7:9	SA11:4		
295	SA11:4	HL46:1		

Привязан			
ИНВ. №			

708-64.91-ATX2-015	ЛИСТ
	3

Проводник	Откуда идет	Куда поступает	Данные провода	Примечание
	<u>Вид В</u>			
H6	XT7:3	VS:2		
H6	VS:2	R1:2		
H6	R1:2	HL43:2		
H6	HL43:2	HL44:2		
H6	HL44:2	HL45:2		
H6	HL45:2	HL50:2		
H6	HL50:2	HL49:2		
H6	HL49:2	HL54:2		
H6	HL54:2	HL47:2		
H6	HL47:2	HL48:2	ПВ1 1.0	
H6	HL48:2	HL42:2		
H6	HL42:2	HL41:2		
H6	HL41:2	HL40:2		
H11	HL51:2	HG1:4		
H11	HG1:4	HG1:12		
H11	HG1:12	HG2:4		
H11	HG2:4	HG2:12		
H11	HG2:12	HG3:4		
H11	HG3:4	HG3:12		
117	XT1:10	HL40:1		

Привязан

ИИВ. N

708-64.91-АТХ2-015

Лист
4

Копирован

Формат А4

Проводник	Откуда идет	Куда поступает	Данные провода	Примечание
118	XT2:1	HL41:1		
119	XT2:2	HL42:1		
120	XT2:3	HL43:1		
121	XT2:4	HL44:1		
122	XT2:5	HL45:1		
147	XT4:10	R8:1		
148	R8:2	HG1:1		
149	XT5:1	R9:1		
150	R9:2	HG1:2		
151	XT5:2	R10:1		
152	R10:2	HG1:7		
153	XT5:3	R11:1	ПВ1 1.0	
154	R11:2	HG1:8		
155	XT5:4	R12:1		
156	R12:2	HG1:9		
157	XT5:5	R13:1		
158	R13:2	HG1:13		
159	XT5:6	R14:1		
160	R14:2	HG1:14		
161	XT5:7	R15:1		
162	R15:2	HG2:1		
163	XT5:8	R16:1		
164	R16:2	HG2:2		

Привязан

ИИВ. N

708-64.91-АТХ2-015

Лист
5

Копирован

25208-10 60

Формат А4

Альбом 9 Часть 2

Проводник	Откуда идет	Куда поступает	Данные провода	Примечание
165	XT5:9	R17:1		
166	R17:2	HG2:7		
167	XT5:10	R18:1		
168	R18:2	HG2:8		
169	XT6:1	R19:1		
170	R19:2	HG2:9		
171	XT6:2	R20:1		
172	R20:2	HG2:13		
173	XT6:3	R21:1		
174	R21:2	HG2:14		
175	XT6:4	R22:1		
176	R22:2	HG2:6	ПВ1 1.0	
177	XT6:5	R23:1		
178	R23:2	HG3:1		
179	XT6:6	R24:1		
180	R24:2	HG3:2		
181	XT6:7	R25:1		
182	R25:2	HG3:7		
183	XT6:8	R26:1		
184	R26:2	HG3:8		
185	XT6:9	R27:1		
186	R27:2	HG3:9		
187	XT6:10	R28:1		

Привязан

И№.ч

Лист

708-64.91-АТХ2-015

6

Копировал

Формат А4

И№.ч.провода, Пров. и дата, Взам.инв.№

60

Альбом 9

Проводник	Откуда идет	Куда поступает	Данные провода	Примечание
188	R28:2	HG3:13		
189	XT7:1	R29:1		
190	R29:2	HG3:14		
191	XT7:2	R30:1		
281	R30:2	HG3:6		
257	XT7:6	SB1:2		
257	SB1:2	VD1:1		
258	XT7:7	VS:1		
258	VS:1	VD1:2		
259	VS:3	R1:1		
259	R1:1	R2:1		
260	SB2:2	VD3:1		
260	VD3:1	VD5:1	ПВ1 1.0	
260	VD5:1	VD7:1		
260	VD7:1	VD9:1		
260	VD9:1	VD11:1		
261	XT1:5	C1:1		
261	C1:1	VD3:2		
261	VD3:2	R3:2		
261	R3:2	HL47:1		
262	C1:2	VD2:1		
262	VD2:1	R3:1		
263	XT7:8	C2:1		

Привязан

И№.ч

Лист

708-64.91-АТХ2-015

7

Копировал

25208-10 61

Формат А4

И№.ч.провода, Пров. и дата, Взам.инв.№

Проводник	Выход	Вид кон-такта	Выход	Проводник	Проводник	Выход	Вид кон-такта	Выход	Проводник
				Технически					требования
Таблица				подключения	Выполнена	на			
основани				схем	708-64.91-АТХ	л. 11, 13.			
л. 14, 16, 17, 23, 25				и таблицы	соединений	708-64.91-АТХ2-05			
				Столешница					
		SB1					SAB		
H15 *	1	P	2	257	H11 *	3	3	4	120
		SB2					SA 9		
H15 *	1	3	2	260	H11 *	3	3	4	121
		SB3					SA 10		
H11 *	1	3	2	124	H11 *	3	3	4	122
		SB 4					HL 51		
H11	1	3	2	125	144	1		2	H11 *

Привязан

ИНВ. N

708-64.91-АТХ2-016

Имя, отчество, Подп. и дата	Взам. инв. N
Зав. отд. Английский Юрия	
Зав. св-т. Самохин Иван	
Ведущ. Болырева Елена	
Инж. Гарная Надежда	
Инж. Контр. Болырева Елена	

Хранилище заготовленного бетона в цехе стальной болты куб. м с бачком для приготовления и автоматизированной системой выдачи

Стация	Лист	Листов
РП	1	8

Пульт управления
Таблица подключения

ГПКК Проектавтоматика
г. Магнитогорск

Копировал

Формат А4

Проводник	Выход	Вид кон-такта	Выход	Проводник	Проводник	Выход	Вид кон-такта	Выход	Проводник
		SA1					SA 7		
H11 *	0		1	101	H11 *	3	3	4	119
102	2		3	103			SA 12		
104	4				H11 *	3	3	4	126
		SA 2					SA 13		
H11 *	0		1	105			SA 13		
106	2		3	107	H11 *	3	3	4	127
108	4						HL 52		
		SA 3			145	1		2	H11 *
H11 *	0		1	109			HL 53		
110	2		3	111			HL 53		
112	4				146	1		2	H11 *
		SA 4					HL 46		
H11 *	0		1	113	295	1		2	H6
114	2		3	115			SA 11		
116	4				H11 *	3	3	4	123
		SA 5							
H11 *	3	3	4	117					
		SA 6							
H11 *	3	3	4	118					

Привязан

ИНВ. N

708-64.91-АТХ2-016

Копировал

25208-10 63 Формат А4

Лист 2

Проводник	Выход	Вид кон-такта	Выход	Проводник
		<u>ВЧ 2В</u>		
		<u>HL 47</u>		
261	1		2	H6*
		<u>HL 48</u>		
263	1		2	H6*
		<u>HG 1</u>		
148	1		2	150
H11*	4		7	152
154	8		9	15 6
H11*	12		13	158
160	14			
		<u>HG 2</u>		
162	1		2	164
H11*	4		7	166
168	8		9	170
H11*	12		13	172
174	14		6	176
		<u>HG 3</u>		
178	1		2	180
H11*	4		7	182

Проводник	Выход	Вид кон-такта	Выход	Проводник
		<u>HG 3</u>		
184	8		9	186
H11	12		13	188
190	14		5	281
		<u>HL 42</u>		
119*	1		2	H6*
		<u>HL 41</u>		
118*	1		2	H6*
		<u>HL 40</u>		
117*	1		2	H6*
		<u>HL 54</u>		
269	1		2	H6*
		<u>HL 49</u>		
265	1		2	H6*
		<u>HL 50</u>		
267	1		2	H6*
		<u>HL 45</u>		
122*	1		2	H6*

Привязан

ИНВ.№

708-64.91-АТХ2-016

Лист
3

Копировал

Формат А4

Проводник	Выход	Вид кон-такта	Выход	Проводник
		<u>HL 44</u>		
121*	1		2	H6*
		<u>HL 43</u>		
120*	1		2	H6*
		<u>R1</u>		
259*	1		2	H6*
		<u>R2</u>		
259	1		2	271
		<u>VD 1</u>		
257	1		2	258
		<u>C1</u>		
261*	1		2	262
		<u>VD 2</u>		
262*	1		2	271*
		<u>R3</u>		
262	1		2	261*

Проводник	Выход	Вид кон-такта	Выход	Проводник
		<u>VD 3</u>		
260	1		2	261
		<u>C2</u>		
263	1		2	264
		<u>VD 4</u>		
264*	1		2	271
		<u>R4</u>		
264	1		2	263*
		<u>VD 5</u>		
260*	1		2	263*
		<u>C3</u>		
265*	1		2	266
		<u>VD 6</u>		
266*	1		2	271*
		<u>R5</u>		
266	1		2	265*

Привязан

ИНВ.№

708-64.91-АТХ2-016

Лист
4

Копировал

25208-10 64

Формат А4

Проводник	Выход	Вид кон-такта	Выход	Проводник
		VD 7		
260*	1		2	265*
		C4		
267*	1		2	268*
		VD 8		
268*	1		2	271*
		R6		
268	1		2	267*
		VD 9		
260*	1		2	267*
		C5		
269*	1		2	270
		R7		
270	1		2	269*
		VD 10		
270*	1		2	271

Проводник	Выход	Вид кон-такта	Выход	Проводник
		VD 11		
260	1		2	269*
		R8		
147	1		2	148
		R9		
149	1		2	150
		R 10		
151	1		2	152
		R11		
153	1		2	154
		R12		
155	1		2	156
		R13		
157	1		2	158
		R 14		
159	1		2	160

Привязан

708-64.91-ATX2-016

Лист
5

Копировал:

Формат А4

Проводник	Выход	Вид кон-такта	Выход	Проводник
		R 15		
161	1		2	162
		R 16		
163	1		2	164
		R 17		
165	1		2	166
		R 18		
167	1		2	168
		R 19		
169	1		2	170
		R 20		
171	1		2	172
		R 21		
173	1		2	174
		R 22		
175	1		2	176

Проводник	Выход	Вид кон-такта	Выход	Проводник
		R 23		
177	1		2	178
		R 24		
179	1		2	180
		R 25		
181	1		2	182
		R 26		
183	1		2	184
		R 27		
185	1		2	186
		R 28		
187	1		2	188
		R 29		
189	1		2	190
		R 30		
191	1		2	281

Привязан

708-64.91-ATX2-016

Лист
6

Копировал:

25208-10 65

Формат А4

Альбом 9 Часть 2

Поз.	Обозначение	Наименование	Кол.	Примечание
<u>Документация</u>				
	708-64.91-АТХ2-018	Таблица соединений		
	708-64.91-АТХ2-019	Таблица подключения		
<u>Детали</u>				
1	4.855.615	Символ ленточного конвейера	15м	белый
2	4.855.619	Символ стрелки	28	белый
3	4.855.619.03	Символ стрелки	3	белый
4	4.855.632.06	Символ бункера сдвоенного	12	белый
5		Символ бункера сдвоенного	1	белый
6		Символ бункера сдвоенного	1	белый
7	4.855.688.01	Символ питателя	28	белый
8	4.855.719.01	Символ тележки	1	белый
9	4.855.639.04	Символ вентилятора	1	белый

Привязан

ИНВ. N

708-64.91-АТХ2-017

ИВ-1/проект. Проектная

Зав. отд.	Денисюк	Лесин
Зав. сект.	Самойлов	Тышук
вед. инж.	Болышева	Соболев
Инж.	Рыбалка	Григорьев
Инж.	Богданова	Григорьев
Инж. контр.	Болышева	Соболев

Хранилище запорных элементов
местности, вблизи кв. № 5
область применения: заводская
автоматизированной системы
№ 334

Мнемонический
общий вид.

ГПН "Проектвотоматика"
г. Магнитогорск

Копировал Денисюк

Формат А4

Альбом 9

Поз.	Обозначение	Наименование	Кол.	Примечание
<u>Стандартные изделия</u>				
10		Панель ИИД-ЩК-800УХИ4 ОСТ-38.1316	1	
11		Угольник УЗ-800 ТКЗ-128-83	2	
<u>Прочие изделия</u>				
Арматура АСКМ-043 И-24В				
12	HL501-1... HL512-1	Слинзой красного цвета	12	
13	HL501-2... HL512-2	Слинзой зеленого цвета	53	
HL801, HL802				
HL1... HL39				
14	-	Лампа КТ24-90 УХЛ4	65	
15	ХТ1... ХТ9	Блок зажимов БЗ24-4П16-В/В УЗ-10	8	УЗ ПМЗ-165-88
16		Колодка торцевая КТ5У	4	тоже
<u>Материалы</u>				
17		Провод З80В ГОСТ 6323-79 ПВ1 1.0	135 м	

Привязан

ИНВ. N

708-64.91-АТХ2-017

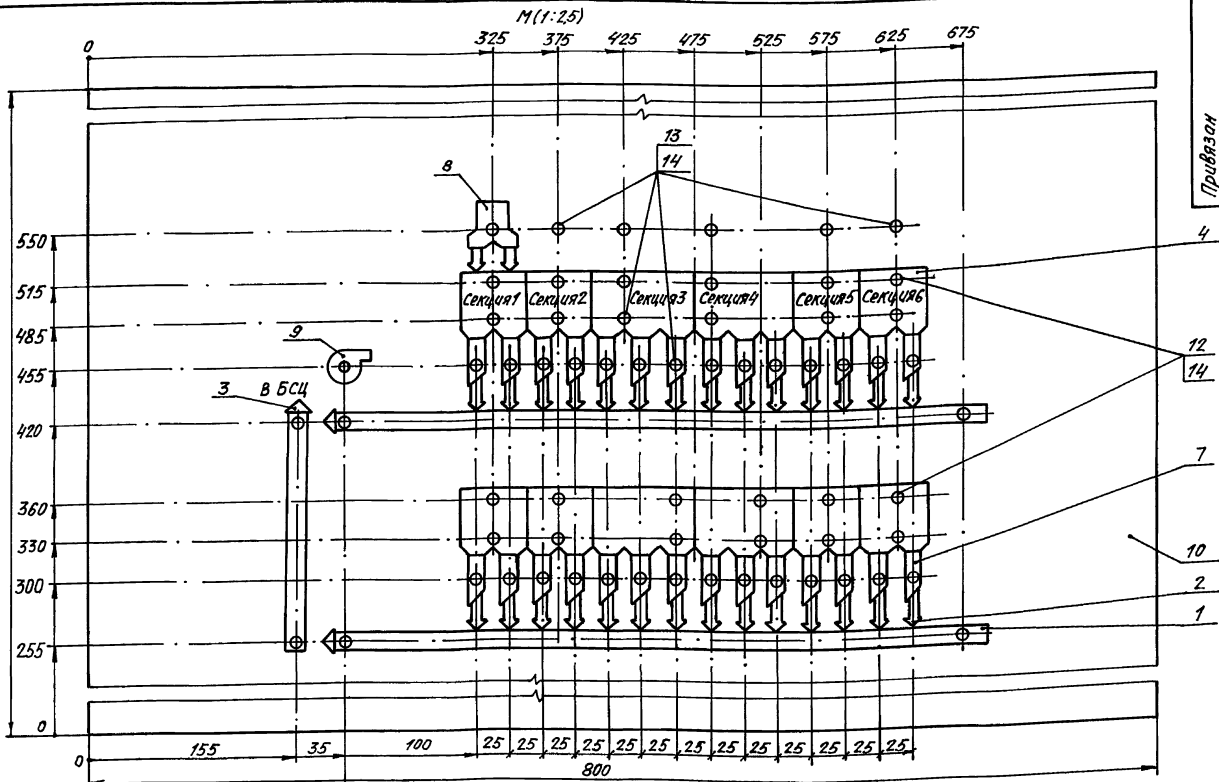
Лист
2

ИВ-1/проект. Проектная

25 208-10 67

Копировал Денисюк

Формат А4



1* Размеры для справок.

2. Покрытие - вариант 2 ОСТ 36.13-76.

3. Крепление элементов по схеме, выполненной по нормалам завода-изготовителя. Раскраску элементов по указаниям

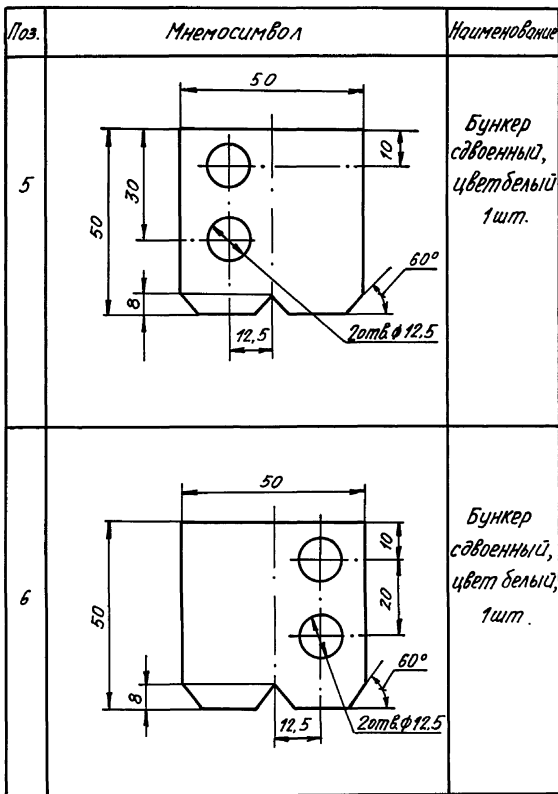
в таблице и перечне. Краски по СТ 930-12186-61.

4. Буквы выполнить шрифтом Н=10 мм по ГОСТ 2930-62

708-64.91-ATX2-017

Лист

3



708-64.91-АТХ 2-017 Лист
5

Копировал Денисюк

Формат А4

МНВ-Лаз. Подл. и дата Взам-инв.н

Проводник	Откуда идет	Куда поступает	Данные провода	Приме- чание
	Технические требования			
	Таблица соединений выполнена на основании схем 708-64.91-АТХ л. 9, 10, 23, 25 (Альбом 8)			
Н6	ХТ6 : 1	НЛ4 : 2		
Н6	НЛ4 : 2	НЛ32 : 2		
Н6	НЛ32 : 2	НЛ31 : 2		
Н6	НЛ31 : 2	НЛ30 : 2	ПВ1 1.0	
Н6	НЛ30 : 2	НЛ29 : 2		
Н6	НЛ29 : 2	НЛ28 : 2		
Н6	НЛ28 : 2	НЛ27 : 2		
Н6	НЛ27 : 2	НЛ26 : 2		
Н6	НЛ26 : 2	НЛ25 : 2		
Н6	НЛ25 : 2	НЛ24 : 2		
Н6	НЛ24 : 2	НЛ23 : 2		
Н6	НЛ23 : 2	НЛ22 : 2		
Н6	НЛ22 : 2	НЛ21 : 2		

Привязан

МНВ-Л

708-64.91-АТХ2-018

Зав. отд.	Английский Юрия			
Зав. сект.	Самойкин Ю. Юрьевич			
Вед. цех	Болярова Елена	Хранилище запломбированного местомостью в тис. куб. м с одним проходом за рубежом и одной автоматизированной системой выдачи	Стая	Лист
И. инж.	Рыбалко Олег		РП	1
И. инж.	Богданова Тасюк			
И. контр.	Болярова Елена	Мнемосимвол Таблица соединений		ГТМ. Проектавтоматика г. Магнитогорск

Копировал Денисюк

25208-10 70

Формат А4

МНВ-Лаз. Подл. и дата Взам-инв.н

Проводник	Откуда идет	Куда поступает	Данные провода	Примечание
H6	HL 21:2	HL 20:2		
H6	HL 20:2	HL 19:2		
H6	HL 19:2	HL 802:2		
H6	HL 802:2	HL 2:2		
H6	HL 2:2	HL 507-2:2		
H6	HL 507-2:2	HL 508-2:2		
H6	HL 508-2:2	HL 509-2:2		
H6	HL 509-2:2	HL 510-2:2		
H6	HL 510-2:2	HL 511-2:2		
H6	HL 511-2:2	HL 512-2:2		
H6	HL 512-2:2	HL 512-1:2	ПВ1 1.0	
H6	HL 512-1:2	HL 511-1:2		
H6	HL 511-1:2	HL 510-1:2		
H6	HL 510-1:2	HL 509-1:2		
H6	HL 509-1:2	HL 508-1:2		
H6	HL 508-1:2	HL 507-1:2		
H6	HL 507-1:2	HL 801:2		
H6	HL 801:2	HL 1:2		
H6	HL 1:2	HL 39:2		
H6	HL 39:2	HL 5:2		
H6	HL 5:2	HL 6:2		
H6	HL 6:2	HL 7:2		
H6	HL 7:2	HL 8:2		

Привязан

Инв. №

Лист

708-64.91-АТХ2-018

2

Проводник	Откуда идет	Куда поступает	Данные провода	Примечание
H6	HL 8:2	HL 9:2		
H6	HL 9:2	HL 10:2		
H6	HL 10:2	HL 11:2		
H6	HL 11:2	HL 12:2		
H6	HL 12:2	HL 13:2		
H6	HL 13:2	HL 14:2		
H6	HL 14:2	HL 15:2		
H6	HL 15:2	HL 16:2		
H6	HL 16:2	HL 17:2		
H6	HL 17:2	HL 18:2		
H6	HL 18:2	HL 3:2	ПВ1 1.0	
H6	HL 3:2	HL 506-2:2		
H6	HL 506-2:2	HL 505-2:2		
H6	HL 505-2:2	HL 504-2:2		
H6	HL 504-2:2	HL 503-2:2		
H6	HL 503-2:2	HL 502-2:2		
H6	HL 502-2:2	HL 501-2:2		
H6	HL 501-2:2	HL 501-1:2		
H6	HL 501-1:2	HL 502-1:2		
H6	HL 502-1:2	HL 503-1:2		
H6	HL 503-1:2	HL 504-1:2		
H6	HL 504-1:2	HL 505-1:2		
H6	HL 505-1:2	HL 506-1:2		

Привязан

Инв. №

Лист

708-64.91-АТХ2-018

3

Альбом 9 Часть 2

Проводник	Откуда идет	Куда поступает	Данные провода	Примечание
H6	HL506-1:2	HL38:2		
H6	HL38:2	HL37:2		
H6	HL37:2	HL36:2		
H6	HL36:2	HL35:2		
H6	HL35:2	HL34:2		
H6	HL4:2	HL33:2		
H15	XT1:9	XT3:5		
H15	XT3:5	XT5:10		
H15	XT5:10	XT6:3		
192	XT6:4	HL801:1		
193	XT6:5	HL802:1	ПВ1 1.0	
198	XT2:6	HL5:1		
199	XT2:7	HL6:1		
200	XT2:8	HL7:1		
201	XT2:9	HL8:1		
202	XT2:10	HL9:1		
203	XT3:1	HL10:1		
204	XT3:2	HL11:1		
205	XT3:3	HL12:1		
206	XT3:4	HL13:1		
207	XT3:6	HL14:1		
208	XT3:7	HL15:1		
209	XT3:8	HL16:1		

Привязан

ИВБ №

лист
4

708-64.91-АТХ2-018

Копировал Денисюк

Формат А4

ИВБ-линей. Подв. и электр. Взаим. связь

71

Альбом 9

Проводник	Откуда идет	Куда поступает	Данные провода	Примечание
210	XT3:9	HL17:1		
211	XT3:10	HL18:1		
212	XT5:1	HL19:1		
213	XT5:2	HL20:1		
214	XT5:3	HL21:1		
215	XT5:4	HL22:1		
216	XT5:5	HL23:1		
217	XT5:6	HL24:1		
218	XT5:7	HL25:1		
219	XT5:8	HL26:1		
220	XT5:9	HL27:1	ПВ1 1.0	
221	XT4:1	HL28:1		
222	XT4:2	HL29:1		
223	XT4:3	HL30:1		
224	XT4:4	HL31:1		
225	XT4:5	HL32:1		
226	XT6:6	HL501-1:1		
227	XT6:7	HL507-1:1		
228	XT6:8	HL502-1:1		
229	XT6:9	HL508-1:1		
230	XT6:10	HL503-1:1		
231	XT7:1	HL509-1:1		
232	XT7:2	HL504-1:1		

Привязан

ИВБ №

лист
5

708-64.91-АТХ2-018

Копировал Денисюк 25208-10 72 Формат А4

ИВБ-линей. Подв. и электр. Взаим. связь

Проводник	Выход	Вид кон-такта	Выход	Проводник
Техни ческие				
Таблица подклучения				
выполнена на основании схем 708-64.91-АТХ				
л. 9, 10, 23, 25 Альбом 8				
708-64.91-АТХ2-018				
ХТ1				
256	8		9 п	H15
250	10			
ХТ2				
251	1		2	252
253	3		4	254
255	5		6	198
199	7		8	200
201	9		10	202

Проводник	Выход	Вид кон-такта	Выход	Проводник
требования				
203	1		2	204
205	3		4	206
H15*	5 П		6	207
208	7		8	209
210	9		10	211
ХТ3				
ХТ4				
221	1		2	222
223	3		4	224
225	5		6	

Имя, фамилия, Подпись, Дата, Виза

Воевод	Англицкий	Иван
Воевод	Самочкин	Иван
Воевод	Болышев	Иван
И.Контр	Болышев	Иван

Привязан

ИМВ. N

708-64.91-АТХ2-019

Хранилище заполнитель ветама
взаиморасположение, класс, код, № с
внутренней стороны, заводской
№, дата изготовления системы
всего 9 шт.

Страница	Лист	Листов
РП	1	6

Мнемозитт.
Таблица подклучения

ТММ. Проект автоматич.
г. Магнитогорск

Альбом 9

Проводник	Выход	Вид кон-такта	Выход	Проводник
ХТ5				
212	1		2	213
214	3		4	215
216	5		6	217
218	7		8	219
220	9		10 П	H15*
ХТ6				
ХТ7				
255	1		2	H6*
ХТ8				
ХТ9				
254	1		2	H6*
ХТ10				
253	1		3	H6*
ХТ11				
252	1		2	H6*
ХТ12				
251	1		2	H6*
ХТ13				
250	1		2	H6

Имя, фамилия, Подпись, Дата, Виза

Привязан

ИМВ. N

708-64.91-АТХ2-019

Хранилище заполнитель ветама
взаиморасположение, класс, код, № с
внутренней стороны, заводской
№, дата изготовления системы
всего 9 шт.

Страница	Лист	Листов
РП	1	6

Мнемозитт.
Таблица подклучения

ТММ. Проект автоматич.
г. Магнитогорск

Проводник	Выход	Вид кон-такта	Выход	Проводник
ХТ14				
236	1		2	H6*
ХТ15				
234	1		2	H6*
ХТ16				
232	1		2	H6*
ХТ17				
230	1		2	H6*
ХТ18				
228	1		2	H6*
ХТ19				
226	1		2	H6*
ХТ20				
248	1		2	H6*
ХТ21				
246	1		2	H6*
ХТ22				
244	1		2	H6*

Привязан

ИМВ. N

708-64.91-АТХ2-019

Хранилище заполнитель ветама
взаиморасположение, класс, код, № с
внутренней стороны, заводской
№, дата изготовления системы
всего 9 шт.

Страница	Лист	Листов
РП	1	6

Мнемозитт.
Таблица подклучения

ТММ. Проект автоматич.
г. Магнитогорск

Проводник	Выход	Вид кон- такта	Выход	Проводник
		HL	503-2	
242	1		2	H6*
		HL	502-2	
240	1		2	H6*
		HL	501-2	
238	1		2	H6*
		HL	18	
211	1		2	H6*
		HL	17	
210	1		2	H6*
		HL	16	
209	1		2	H6*
		HL	15	
208	1		2	H6*
		HL	14	
207	1		2	H6*

Проводник	Выход	Вид кон- такта	Выход	Проводник
		HL	13	
206	1		2	H6*
		HL	12	
205	1		2	H6*
		HL	11	
204	1		2	H6*
		HL	10	
203	1		2	H6*
		HL	9	
202	1		2	H6*
		HL	8	
201	1		2	H6*
		HL	7	
200	1		2	H6*
		HL	6	
199	1		2	H6*

Привязан

ИНВ.№

708-64.91-ATX2-019

ЛИСТ	3
------	---

Проводник	Выход	Вид кон- такта	Выход	Проводник
		HL	5	
199	1		2	H6*
		HL	39	
256	1		2	H6*
		HL	1	
286	1		2	H6*
		HL	512-1	
237	1		2	H6*
		HL	511-1	
235	1		2	H6*
		HL	510-1	
233	1		2	H6*
		HL	509-1	
231	1		2	H6*
		HL	508-1	
229	1		2	H6*

Проводник	Выход	Вид кон- такта	Выход	Проводник
		HL	507-1	
227	1		2	H6*
		HL	512-2	
249	1		2	H6*
		HL	511-2	
247	1		2	H6*
		HL	510-2	
245	1		2	H6*
		HL	509-2	
243	1		2	H6*
		HL	508-2	
241	1		2	H6*
		HL	507-2	
239	1		2	H6*
		HL	4	
289	1		2	H6*

Привязан

ИНВ.№

708-64.91-ATX2-019

ЛИСТ	4
------	---

Проводник	Выход	Вид кон-такта	Выход	Проводник
		HL 32		
225	1		2	H6*
		HL 31		
224	1		2	H6*
		HL 30		
223	1		2	H6*
		HL 29		
222	1		2	H6*
		HL 28		
221	1		2	H6*
		HL 27		
220	1		2	H6*
		HL 26		
219	1		2	H6*
		HL 25		
218	1		2	H6*

Проводник	Выход	Вид кон-такта	Выход	Проводник
		HL 24		
217	1		2	H6*
		HL 23		
216	1		2	H6*
		HL 22		
215	1		2	H6*
		HL 21		
214	1		2	H6*
		HL 20		
213	1		2	H6*
		HL 19		
212	1		2	H6*
		HL 802		
193	1		2	H6*
		HL 2		
287	1		2	H6*

Привязан

Инд. №

Лист
5

708-64.91-ATX2-019

Копировал Денисюк Формат А4

Проводник	Выход	Вид кон-такта	Выход	Проводник
		XТ 6		
			2	H6
H15	3		4	192
193	5		6	226
227	7		8	228
229	9		10	230
		XТ 7		
231	1		2	232
233	3		4	234
235	5		6	236
237	7		8	238
239	9		10	240
		XТ8		
247	1		2	242
243	3		4	244
245	5		6	246
247	7		8	248
249	9		10	286
		XТ9		
287	1		2	288
289	3			

Привязан

Инд. №

Лист
6

708-64.91-ATX2-019

Копировал Денисюк 25208-10 (ге) Формат А4