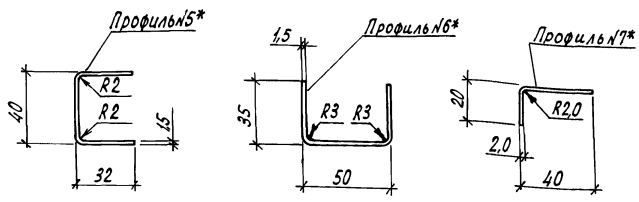
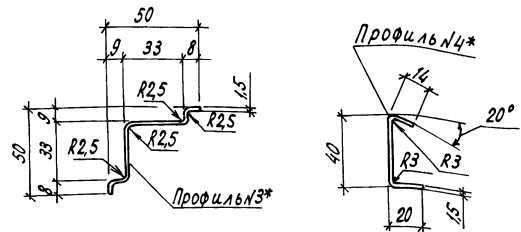
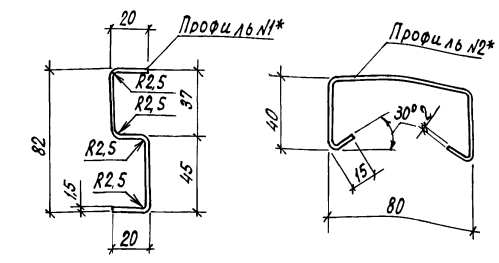


Ведомость рабочих чертений основного комплекта

Лист	Наименование	Примечание
1	Общие данные (начало)	
2	Общие данные (продолжение)	
3	Общие данные (окончание)	
4	Схема расположения стоек, ригелей и прогонов между осями А-А, И-И	
5	Схема расположения стоек, ригелей и прогонов между осями А-К, 24-14	
6	Схемы расположения затяжек, подвесок и связей между осями А-И-И	
7	Схемы расположения затяжек, подвесок и связей между осями А-К, 24-14	
8	Схема расположения лотков, форточек и шпросов покрытия между осями А-И-И	
9	Схема расположения лотков, форточек и шпросов покрытия между осями А-К, 24-14	
10	Схема расположения элементов по осям 15, 7, 11, А	
11	Схемы расположения элементов по осям 14, 24, 17, 18	
12	Схемы расположения элементов по осям 20, 15, 23. Амвуд осями А-В, 20-21, К-Л, 18	
13	Схемы расположения элементов по осям К, Е, Н, И	
14	Фрагмент 1. Узел А	
15	Узлы 1...3	
16	Узлы 4...10	
17	Узел 11	
18	Узлы 12...18	
19	Узлы 19...21	
20	Узлы 22...25	
21	Узлы 26...28	
22	Узлы 29...32	
23	Узлы 33...38	
24	Узлы 39, 40	
25	Схема расположения опор в осях А-А, И-И	
26	Схема расположения опор в осях А-К, 24-14	
27	Схема расположения элементов подвесного потолка. Элементы ПП1, ПП2	
28	Схемы расположения элементов ворот В-1, В-2. Узлы 41...43	
29	Форточки ВФС-1, ВФС-2; ВФС-3; ВФС-4; ВФС-5; ВФСГ-1; ВФСГ-2; ВФСГ-3	
30	Виды А-А; И-И; Е-Е; К-К; А-А, М-М. Сечения 4-4, 5-5, 6-6	
31	Опоры ОП1 ÷ ОП6	
32	Опора ОП7. Шпрос ШИ1-3. Прогон ПИ1-6. Связи С112-22 ÷ С112-24	
33	Элементы ворот Д113-1-1 ÷ Д113-1-6	
34	Элементы форточек ВФ111-10 ÷ ВФ111-19	
35	Элемент П111-7, связи С112-4-1, ВФ111-4-1; С112-25; С112-26	
36	Связи С112-27; С112-28; С112-29; С112-30; С112-31. Кляммеры КЛ1; КЛ2; КЛ2-01; КЛ2-02; КЛ-3; КЛ-4; КЛ-01	



Ведомость ссылочных и прилагаемых документов

Обозначение	Наименование	Примечание
	<u>Ссылочные документы</u>	
810.112-00.000 КМД	Многопролетные зимние теплицы параметры звена:	
Воронежский филиал ЭКТБ «Промтеплица»	Пролет-6,4м, шаг-3м, уклон скатов покрытия-25°	
	Каркас	
Альбом I	Рабочие чертени изделий заводского изготовления	

Общие указания.

1. Данная часть проекта разработана на основании задания на проектирование утвержденного Госагропром СССР 21 марта 1986г.
2. За условную отметку 0,000 принят уровень чистого пола производственной биологической лаборатории, что соответствует абсолютной отметке []
3. Для расчета конструкций производственной биологической лаборатории приняты следующие нагрузки и воздействия:
 - а) расчетная зимняя температура наружного воздуха минус 20°С, минус 10°С.
 - б) вес снегового покрова для II района по СНиП 2.10.04-85 0,15 кПа (15 кгс/м²)
 - в) скоростной напор ветра для II района по СНиП 2.01.07-85 - 0,48 кПа (48 кгс/м²)
4. Сварку элементов конструкций производить электродами типа Э42 по ГОСТ 9467-75 или в среде углекислого газа сварочной проволокой СВ08 П2С ГОСТ 2246-70. Швы должны отвечать требованиям ГОСТ 5264-80 и ГОСТ 14771-76.
5. Отклонения размеров элементов теплиц должны соответствовать ОСТ 70.006.001-80.
6. Все элементы стальных конструкций должны быть оцинкованы методом горячего цинкования с толщиной покрытия не менее 80 мкм.
7. Метизы, предназначенные для монтажа металлоконструкций на строительной площадке, должны покрываться цинком толщиной не менее 15 мкм методом гальванизации.
8. Все болты принять по ГОСТ 7798-70, шайбы по ГОСТ 11371-78. Болты, неогороженные в чертёжах, считать М10. Класс прочности метизов 5б по ГОСТ 1759-70, гайки 4.0.
9. Монтаж металлоконструкций теплицы вести в соответствии с разделом I СНиП III-18-75.
10. Монтаж конструкций производить только по монтажным схемам завода-изготовителя.
11. Монтаж лотков выполнить с герметизацией стыков и болтовых соединений на мастике ГЭЛАН по ТУ-21-29-44-76.
12. Ввиду отсутствия технологических нагрузок таблица нагрузок и расчетная схема рамы сооружения не приводятся.
13. Наружные после сварки на строительной площадке поверхности металлических оцинкованных элементов покрыть эмалью ЭП-140 по ГОСТ 24029-81.

			Привязан	
Инв. л.				
Экз. л.	Николаев	Иванов		
Нач. отд.	Басильев	Иванов		
ГПП	Никитин	Иванов		
Уч. конст.	Миронов	Иванов		
Рук. экз.	Мельник	Иванов		
Рук. экз.	Гудий	Иванов		
Вед. инж.	Глазкова	Иванов		
Ст. инж.	Власова	Иванов		
			Производственная биологическая лаборатория	Студия Лист Листов
			Общие данные (начало)	Р 1 36
				ГИПРОНИСЕЛЬПРОМ 2.0РЛ

Типовой проект разработан в соответствии с действующими нормами и правилами и предусматривает мероприятия, обеспечивающие взрывную, взрывопожарную и пожарную безопасность при эксплуатации здания.
 Главный инженер проекта *И.А. Никитин*.

Техническая спецификация металла

(окончание)

Вид профиля и ГОСТ, ТУ	Марка металла и ГОСТ	Обозначение и размер про- филя, мм	№ п.п.	Код			Количество, шт	Длина, мм	Масса металла по элементам конструкций, т.										Общая масса, т	Масса потребности в металле по квар- таллам (заполняется изготовителем), т				Запол- няется в Ц
				Марки металла	Вид профиля	Размер профиля			Рамы	Лопки	Связи	Враще- тельные	Покры- тие	Фор- точки	Ворота	Опоры	Клям- меры	I		II	III	IV		
																							Код элемента конструкции	
1	2	3	4	5	6	7	8	9	10	11	12	13	14	15	16	17	18	19	20	21	22	23	24	
Полоса ГОСТ 103-76	в ст. 3-1 ГОСТ 380-71	- δ = 4	31									0,006	0,004			0,009		0,019						
	Итого		32										0,006	0,004			0,009		0,019					
Всего профиля			33									0,006	0,004			0,009		0,019						
Проволока стальная низ- коуглеродистая общего назначения ГОСТ 3282-74	15 Г кл ГОСТ 1050-74	φ 6	34														0,023		0,023					
	Итого		35															0,023		0,023				
Всего профиля			36														0,023		0,023					
Всего профиля			37						4,128	1,122	0,262	3,304	3,719	1,247	2,467	2,274	0,178	18,701						
Итого масса металла			38															18,701						
В том числе по маркам	8 ст 3 сп		39						3,825	1,122	0,256	3,189	2,172	0,764	2,458	2,274	0,023	16,083						
	15 Г кл		40						0,303				1,740	0,385				2,428						
	Ст 3 кл 2		41									0,111	0,014	0,098			0,150	0,373						
	Ст 3 - 1		42									0,006	0,004		0,009			0,019						
	65 Г		43														0,005	0,005						
Масса поставки элементов по квар- таллам, т (заполняется заказчи- ком)	I		44																					
	II		45																					
	III		46																					
	IV		47																					

Ведомость металлоконструкций по видам профилей

Наименование конструкций по номенклатуре прейскуранта № 01-22	Позиция по прейскуранту	№ п.п.	Код конструкций	Масса конструкций, т по видам профилей стали													Всего	Количество, шт	Серия типовых конструк- ций
				Всего стали добытые взрослой прочн.	Валки и швеллеры	Крупносор- товая сталь	Среднесор- товая сталь	Мелкосор- товая сталь	Калено-вис- кообразная сталь	Углероди- стая сталь	Тонколи- стовая сталь	Энцтыге энцтысборже	Трубы	Прочее					
1	2	3	4	5	6	7	8	9	10	11	12	13	14	15	16	17	18	19	
Стальные конст- рукции оцинко- ванные из горяче- катанных и спе- циальных энцтых профилей для теплиц стелень готовности II, группа "спец" сталь марки в ст 3 сп пролет 6,4 м									0,019	8,779	9,880			0,023		18,701			

Расход метизов 0,463 т.

Привязан

Ш.В. №

Зам. гл. инж. Николаев
Ин. контр. Ткач
Нач. отд. Васильев
Гл. инж. Никитин
Ин. контр. Миронов
Рук. сект. Медведик
Рук. гр. Гудач
Вед. инж. Пазкова

т.п. 810-9-2.87-КМ

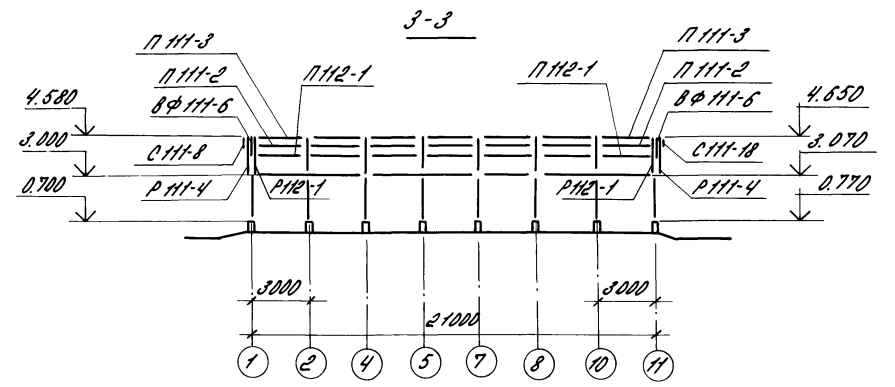
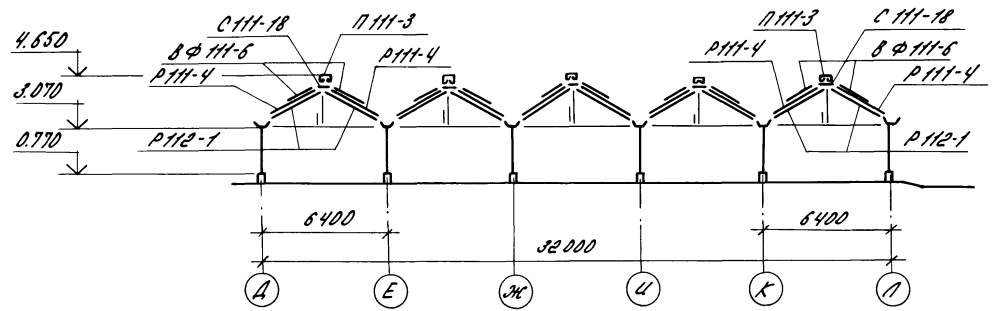
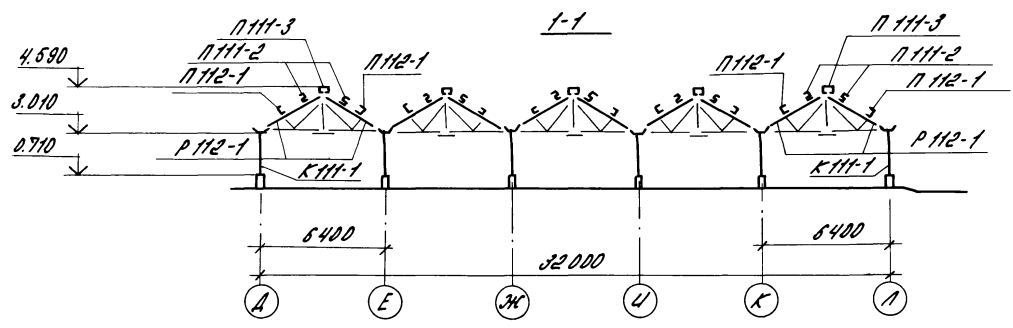
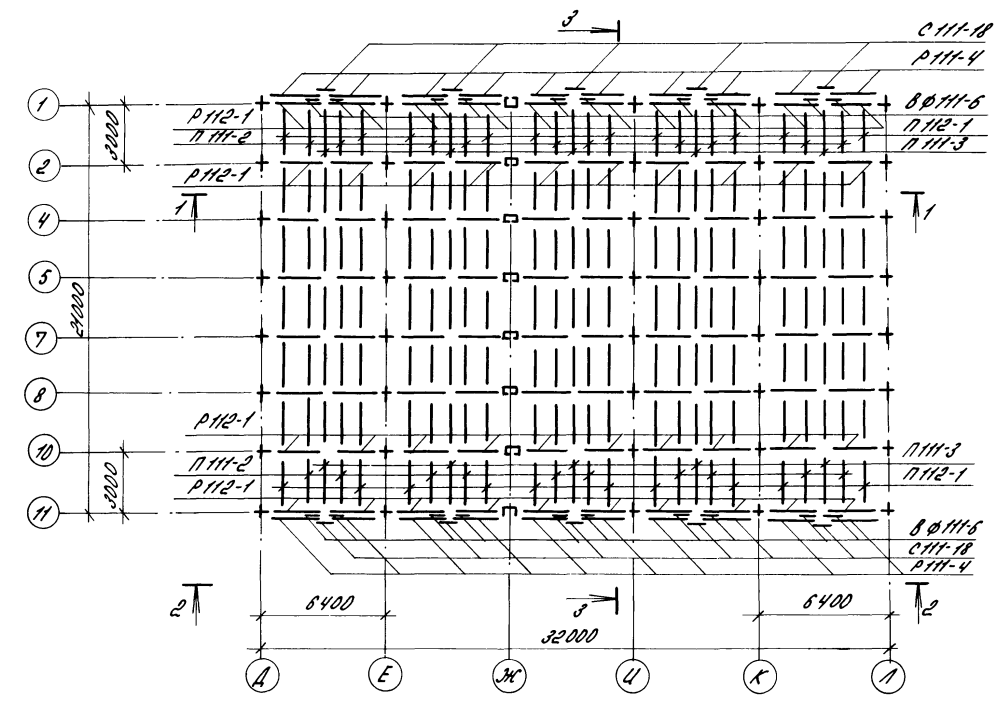
Производственная био-
логическая лаборатория

Общие данные
(окончание)
ГИПРОНИСЕЛЬПРОМ
г. Орел

22733-02 5

Ш.В. № Подпись и дата

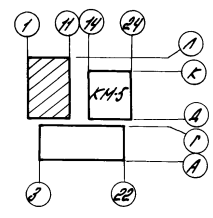
А.С. Бонч



Марка	Сечения		Опорные условия			Количество элементов	Марка металла	Примечание
	Эскиз	Пов. Состав	М/НМ	Н/Н	В/Н			
КНН-1		Пов. Состав				4	ВстЗсп	
ПНН-3		Профиль №2				4	ВстЗсп	
ПНН-2		Профиль №1*				4	ВстЗсп	
ПНН-1		1НГ50х32х2				4	ВстЗсп	
РНН-1		Профиль №2				4	ВстЗсп	
РНН-4		Профиль №*				4	ВстЗсп	
ВФНН-6		б=1,5				4	ВстЗсп	
СНН-18		б=1,5				4	ВстЗсп	

Все необозначенные на схеме стойки марки КНН-1.

Схематический план

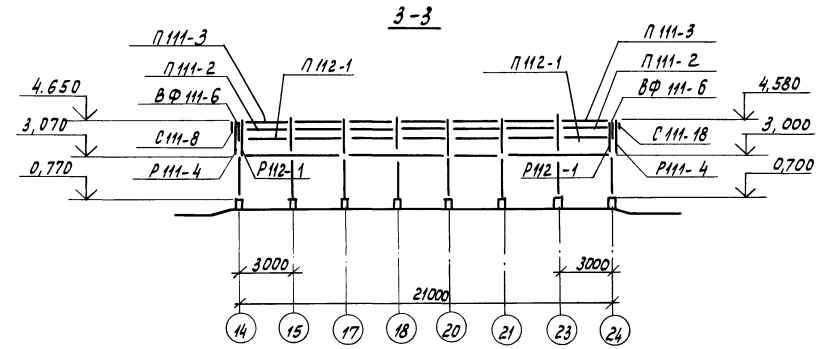
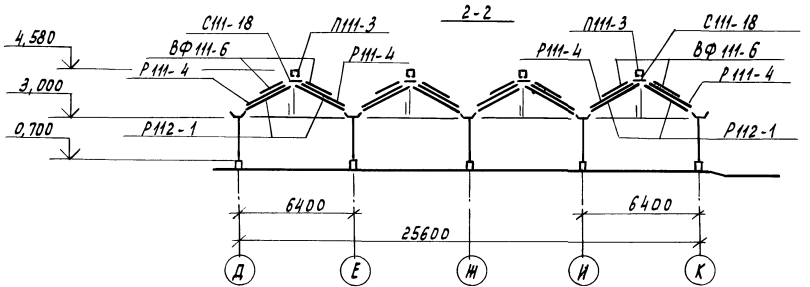
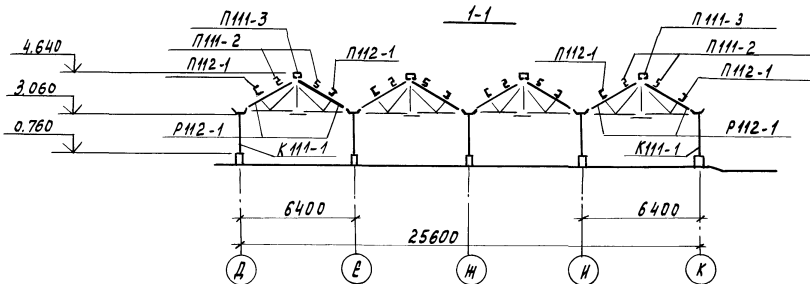
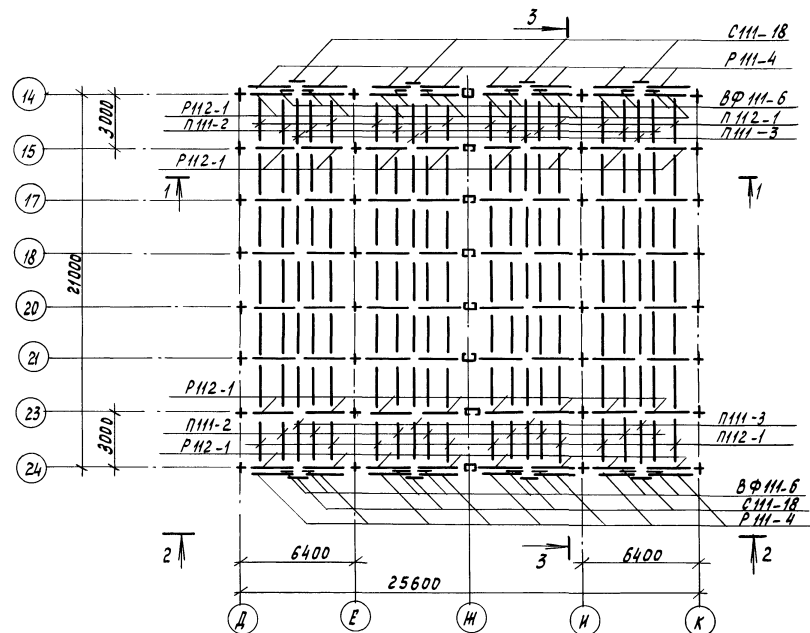


Исполн. Ткач	М.О.С.	№ 11/87	т.п. 810-9-2.87 - КМ
Инженер Кондратов	М.О.С.	№ 11/87	
ТШП Никитин	М.О.С.	№ 11/87	
Инженер Миронов	М.О.С.	№ 11/87	
Инженер Мельник	М.О.С.	№ 11/87	
Инженер Гудвич	М.О.С.	№ 11/87	Производственная биомеханическая лаборатория
Инженер Шербакова	М.О.С.	№ 11/87	
Инженер Палкова	М.О.С.	№ 11/87	
Привязан			Схема размещения стрел, ригелей и прогамов между осями В-Д, Н-1.
И.О.И.			ГИПРОНИСЕЛЬПРОМ в.Д.Р.П.

22733-02 6

Копировал варич Формат А2

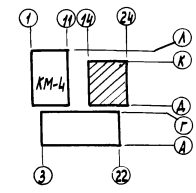
А16б0м 2



Ведомость элементов									
Марка	Сечения			Опорные усилия			Марка металла	Примечание	
	Эскиз	Поз.	Состав	М нм	Н н	Q н			
КН-1			Профиль №20				4	ВстЗСП	
ПН-3			Профиль №2*				4	ВстЗСП	
ПН-2			Профиль №1*				4	ВстЗСП	
ПН2-1			ПГС 50х32х2				4	ВстЗСП	
РН2-1			Профиль №21				4	ВстЗСП	
РН1-4			Профиль №6*				4	ВстЗСП	
ВФ ПН-6	—		б=1,5				4	ВстЗСП	
С ПН-18	—		б=1,5				4	ВстЗСП	

Все необозначенные на схеме стойки марки КН-1.

Схематический план



И.контр.	Ткач	М.к.	2/13/8	т.п. 810-9-2.87-КМ
Исполнитель	Коврашов	У.Д.	И.Н.И.	
Р.Ш.П.	Никитин	И.И.	И.Н.И.	
Л.контр.	Мирной	И.И.	И.Н.И.	
Рук. сект.	Мельник	И.И.	И.Н.И.	
Рис. экз.	Гудвич	И.И.	И.Н.И.	Производственная биологическая лаборатория
Прош. инж.	Шерваля	И.И.	И.Н.И.	
Проб.	Глазкова	И.И.	И.Н.И.	
И.к.в.				Схема расположения стоек, ригелей и прогонов между осями Д-К, 24-14.

Привязан	Станция	Лист	Листов
	Р	5	
И.к.в.	ГИПРОНИСЕЛЬПРОМ г.Орел		

Схема расположения затяжек, подвесок и горизонтальных связей между осями А-К, 24-14

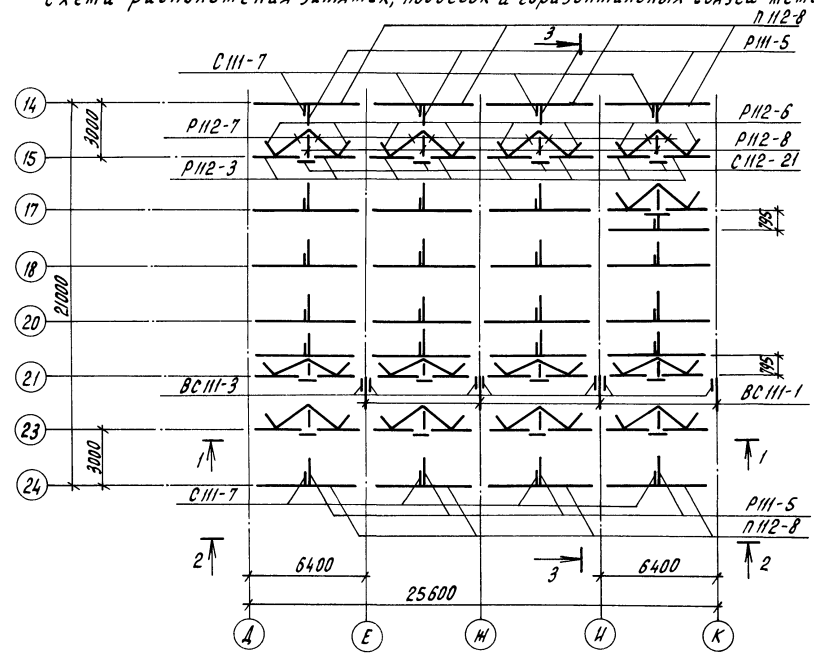
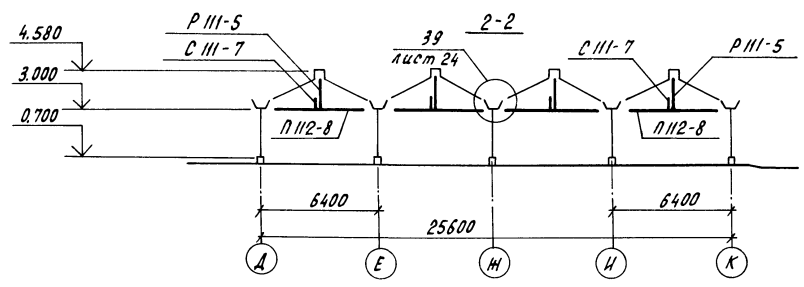
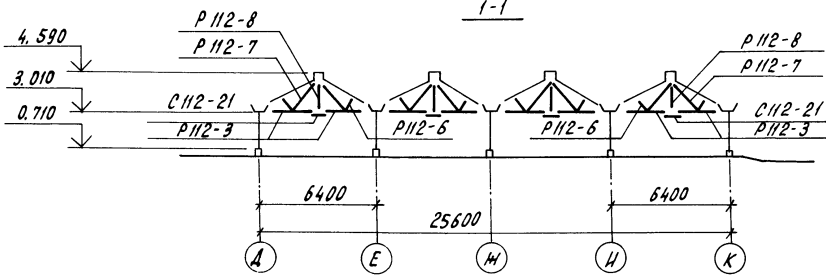
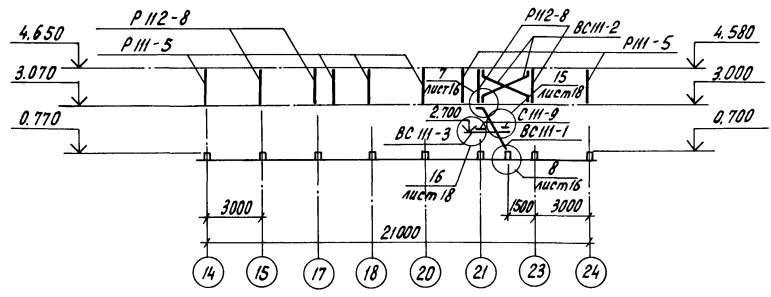
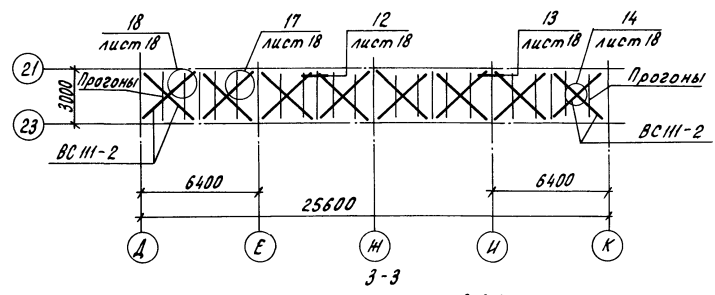
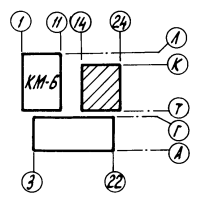


Схема расположения вертикальных связей



Схематический план



Ведомость элементов

Марка	Сечения		Опорные усилия			Группа коррозии	Марка металла	Примечание
	Эскиз	Поз. Состав	М м	Н м	В м			
Р III-5	С	Профиль №6*					Вст 3сп	
Р II-3	С	С 32x32x2					Вст 3сп	
Р II-6	—	б=1,5					Вст 3сп	
Р II-7	—	б=2,0					Вст 3сп	
Р II-8	—	б=1,5					Вст 3сп	
С III-7	—	б=2,5					Вст 3сп	
С III-9	—	б=4					Вст 3-I	
С II-21	—	б=2					Вст 3сп	
ВС III-1	С	Профиль №20					Вст 3сп	
ВС III-2	—	б=1,5					Вст 3сп	
ВС III-3	—	б=1,5					Вст 3сп	
Р II-8	—	1 С 50x32x2					Вст 3сп	
		2 б=2,5					Вст 3сп	

И.контр.	И.кач.	И.д.р.	И.п.р.
И.ст.ц.	И.контр.	И.д.р.	И.п.р.
И.п.	И.контр.	И.д.р.	И.п.р.
И.контр.	И.контр.	И.д.р.	И.п.р.
И.контр.	И.контр.	И.д.р.	И.п.р.

Т.п. 810-9-2.87-КМ

Привязан	И.контр.	И.кач.	И.д.р.	И.п.р.	Производственная библиотечная лаборатория	И.д.р.	Лист	Листов
	И.контр.	И.кач.	И.д.р.	И.п.р.	Схемы расположения затяжек, подвесок и связей между осями А-К, 24-14	Р	7	
И.контр.	И.кач.	И.д.р.	И.п.р.		ГИПРОНИСЕЛЬПРОМ			

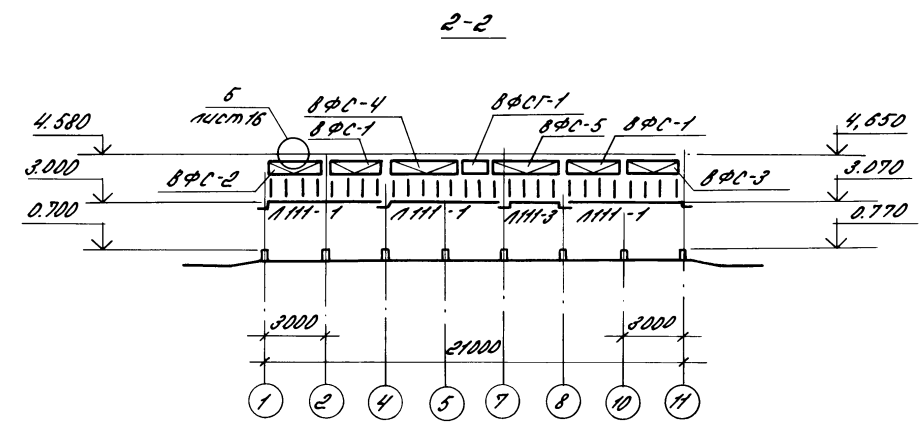
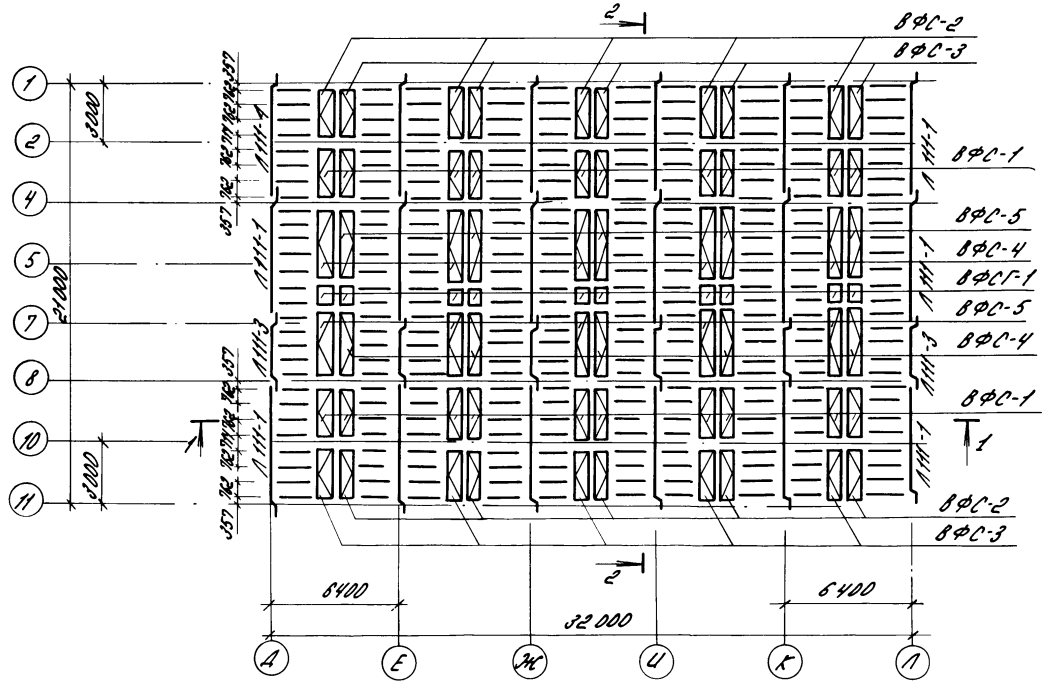
22733-02 9

Копировал Перелыгина

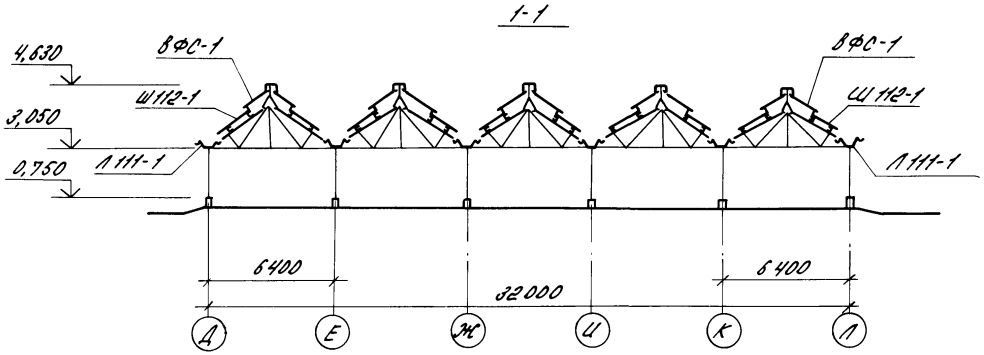
Формат А2

Дата и подпись

Альбом 2

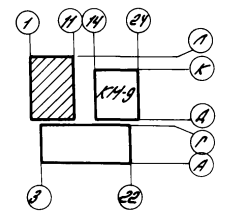


Ведомость элементов								
Марка	Сечения		Дополнительные условия			Количество элементов	Марка металла	Примечание
	Заказ	Пов. Состав	М мм	Н мм	В мм			
ЛНН-1	~	Профиль №30				4	Ст3сп	
ЛНН-3	~	Профиль №30				4	Ст3сп	
ШНН-1	~	Профиль №30				4	15кп	



1. Все необозначенные на схеме шпрансы марки ШНН-1.
2. Ведомость элементов 8ФС-1...8ФС-5, 8ФСГ-1...8ФСГ-5 см. лист 30.

Схематический план



И.контр	Труч	М.Ф.И.	12/187	м.п. 810-9-2.87 - КМ
И.смет	Кондратьев	В.С.	11/111	
Г.О.П.	Никиткин	В.В.	11/111	
Л.контр.	Миронов	В.И.	11/111	
И.с.смет.	Мельник	В.И.	11/111	
Рук.ед.	Гвоздь	В.С.	11/111	
Ведущий	Грозкова	В.В.	11/111	
Инж.	Нижкова	В.В.	11/111	
Проб.	Щербакова	В.В.	11/111	

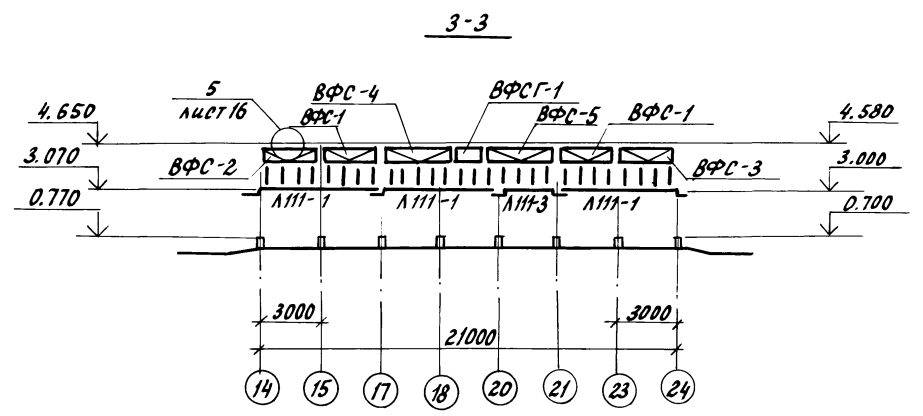
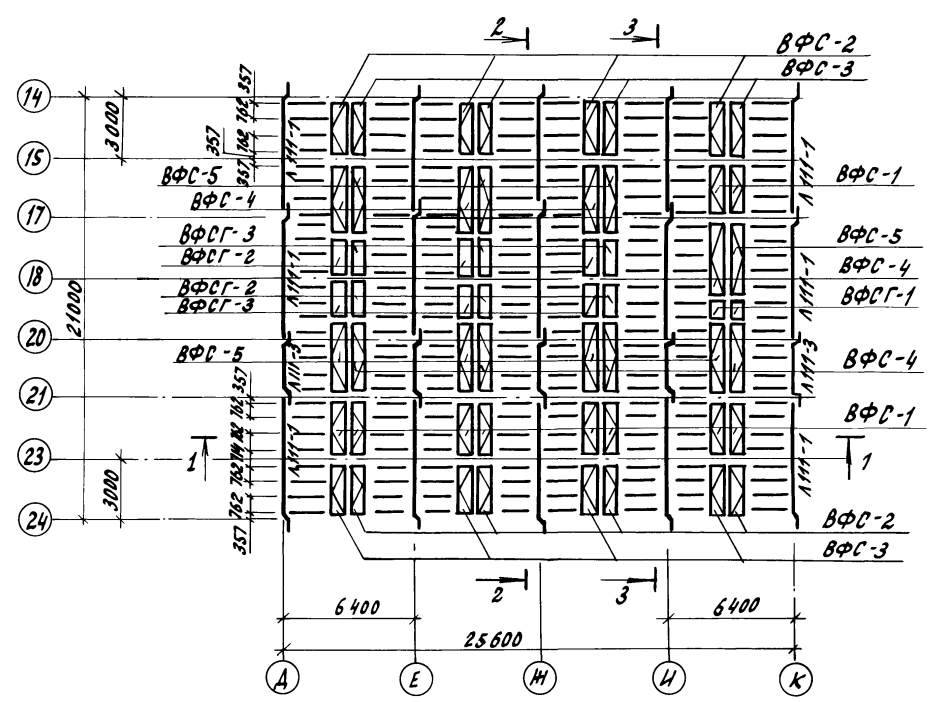
Привезен			Производственная база	Сталь	Лист	Листов
			гическая лаборатория	Р	8	
			Схема расположения листов, точек и шпрансов покрытия между осями А-П, 11-1	ГИПРОНИСЕЛЬПРОМ г.Орел		

22733-02 10

Копировал варич формат А2

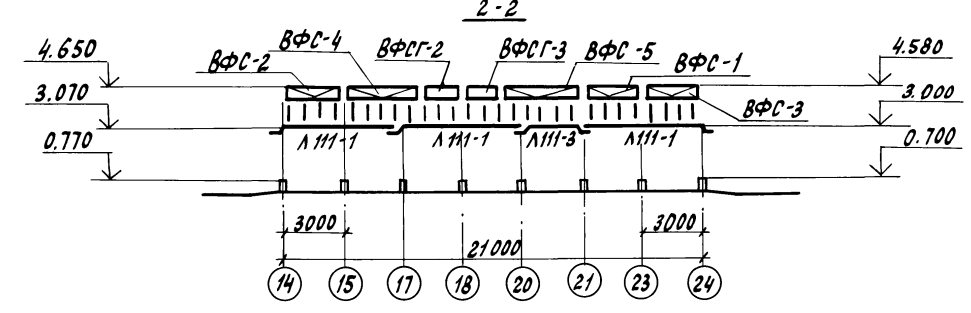
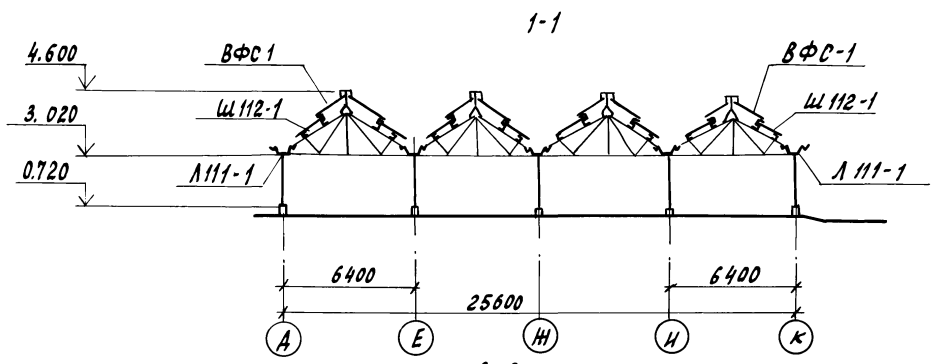
Шифр и подпись. Подписаны и даты. В соответствии с...

Альбом 2

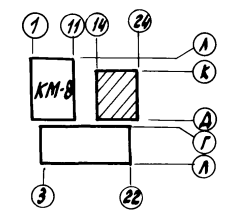


Ведомость элементов		Сечения			Опорные усилия			Группа констр.	Марка металла	Примечание
Марка	Эскиз	Поз.	Состав	М	Н	В				
Л111-1			Профиль №30	-	-	-	4	ВстЗсп		
Л111-3			Профиль №30	-	-	-	4	ВстЗсп		
Ш112-1			Профиль №12	-	-	-	4	15кп		

1. Все необозначенные на схеме шпросы марки Ш112-1
2. Ведомость элементов ВФС-1... ВФС5, ВФСГ1... ВФСГ3 см. лист 30.



Схематический план



И.контр	Ткач	Маш	В.И.В.	т.п. 810-9-2.87 - КМ
П.контр	Колосов	У.С.	В.И.В.	
Г.И.П.	Никитин	В.С.	В.И.В.	
Л.контр	Миронов	В.И.В.	В.И.В.	
Р.к.сект.	Мельник	Ф.И.В.	В.И.В.	
Р.к.зр.	Гудий	В.С.	В.И.В.	
Вед.инж.	Щербакова	В.С.	В.И.В.	
Пров.	Глазкова	Ф.И.В.	В.И.В.	

Приблизан			Производственная биологическая лаборатория	Стадия	Лист	Листов
				Р	9	
И.н.в.н			Схема расположения лотков, фоточек и шпресов покрытия между осями А-К, 24-14	ГИПРОНИСЕЛЬПРОМ 2. ДРЕА		

22733-02 И

Копировал Ахромов

Формат А2

И.н.в.н. Подпись и дата В.И.В.

Схема расположения элементов по осям 1,11

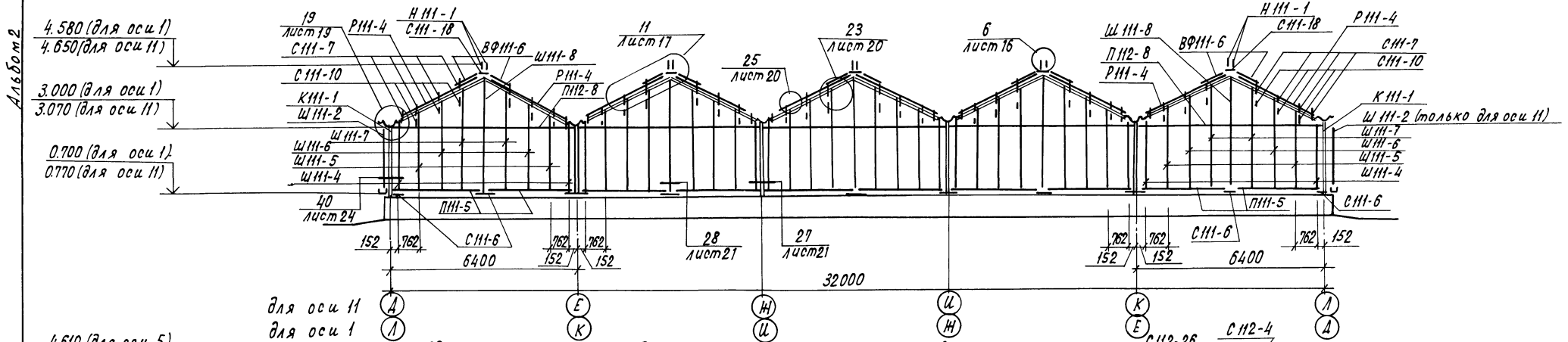


Схема расположения элементов по осям 5,7

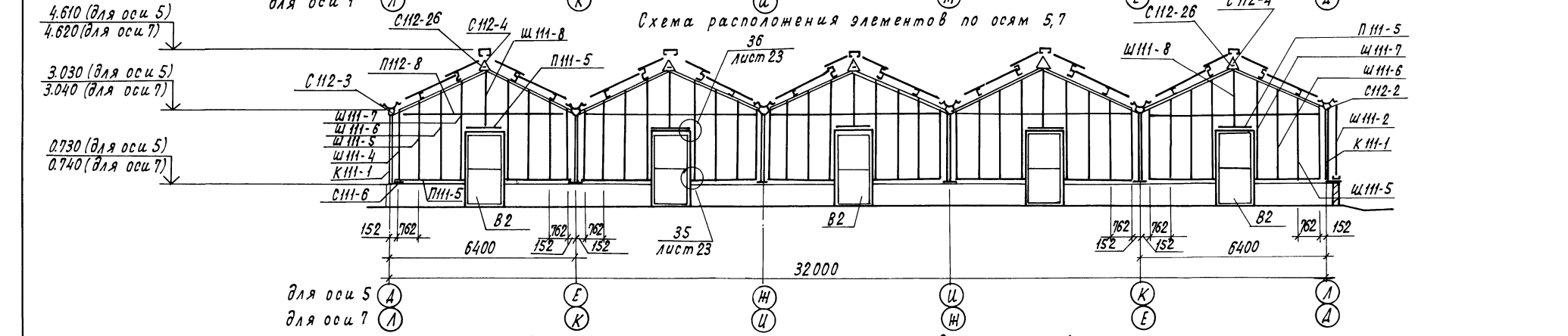
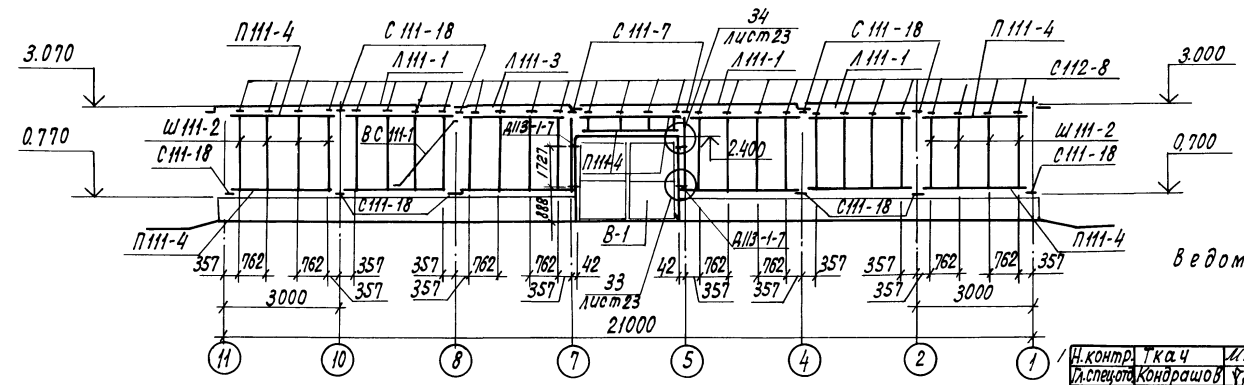


Схема расположения элементов по оси А



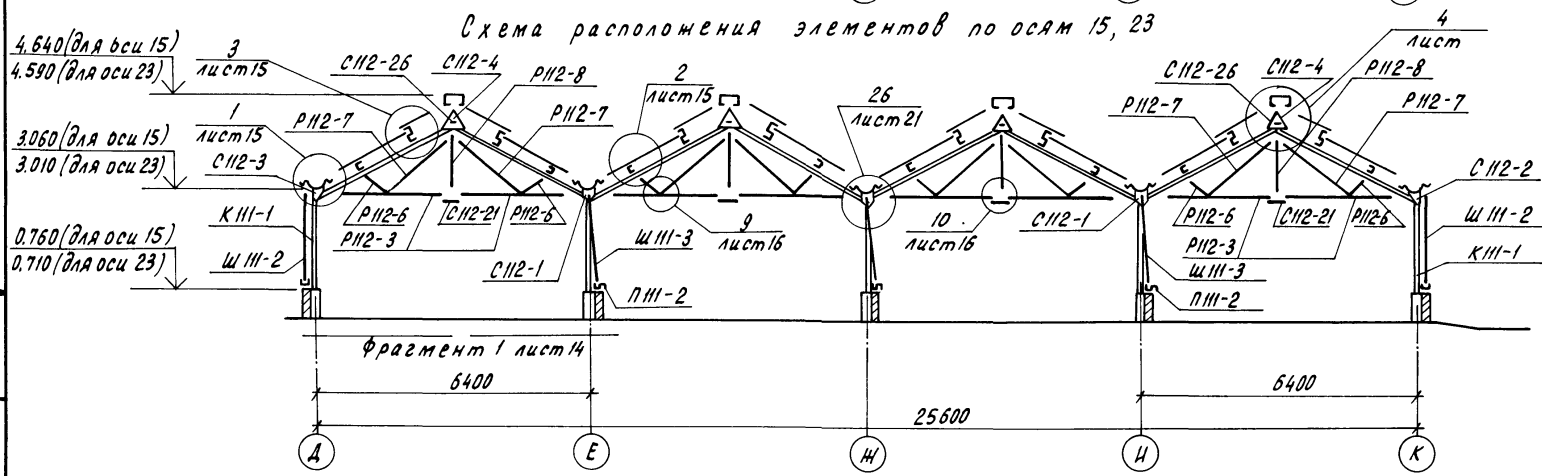
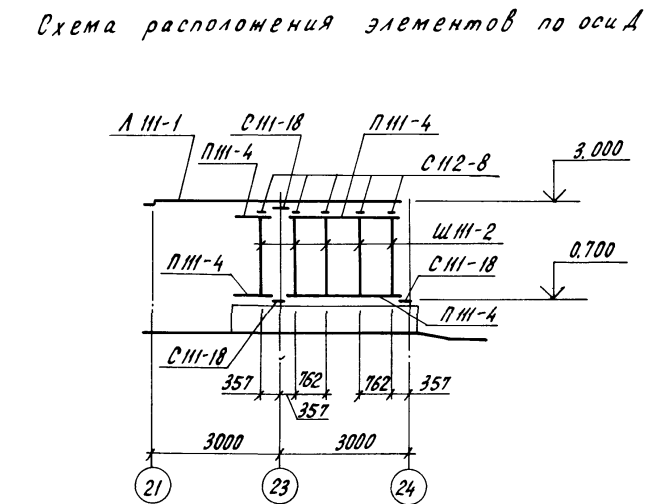
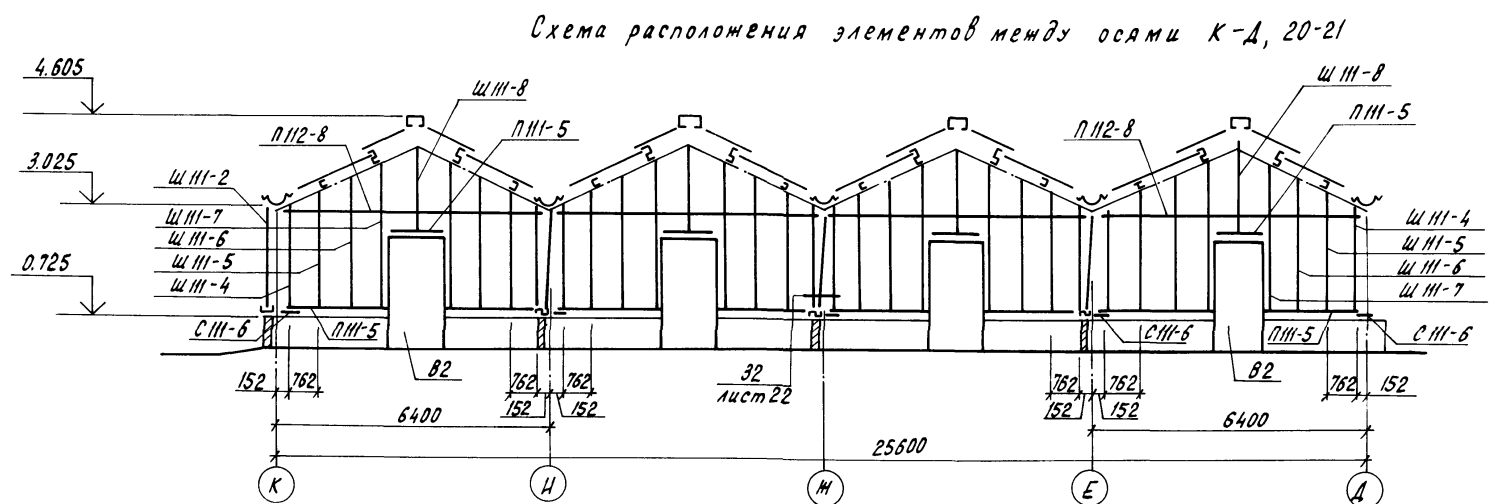
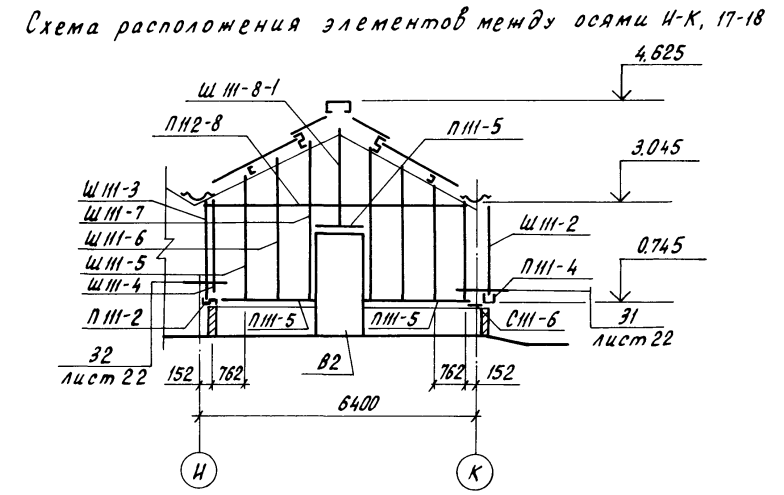
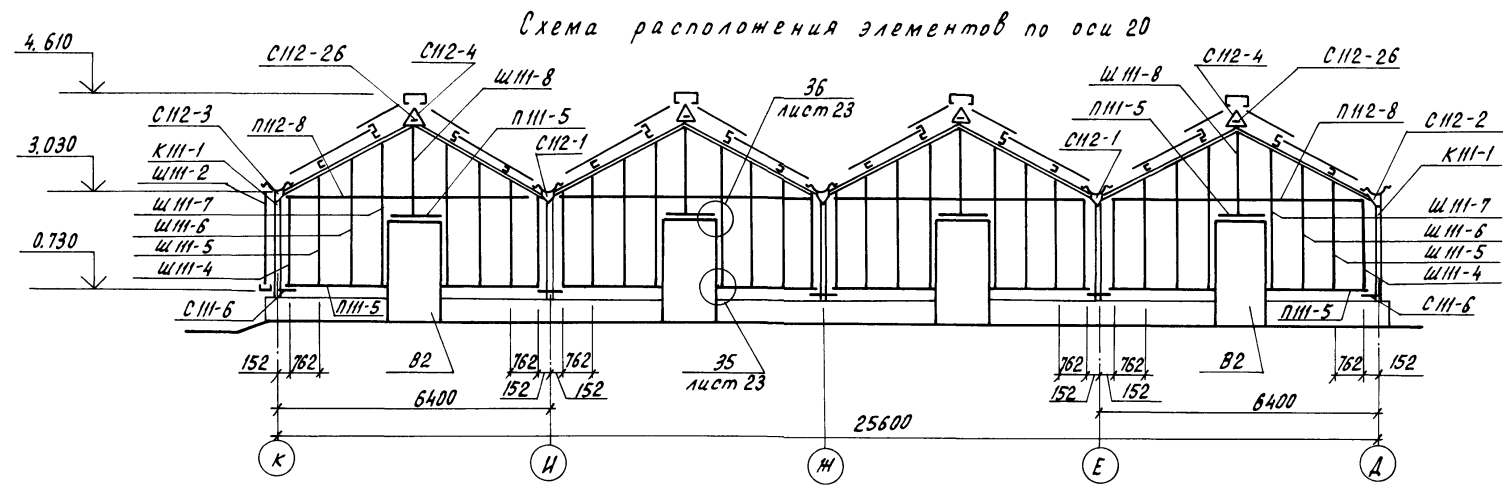
ведомость элементов см. лист 13

И.контр. Ткач	М.контр. Мельник	т.п. 810-9-2.87	- КМ
Инженер Кондрашов	Инженер Шербакова	Производственная биологическая лаборатория	Лист 10
Инженер Никитин	Инженер Воронкова	Схема расположения элементов по осям 1,5,7,11,А	ГИПРОНИСЕЛЬПРОМ 2.Орел
Инженер Миронов	Инженер Мазкова		
Инженер Мельник			
Инженер Гудий			
Инженер Шербакова			
Инженер Воронкова			
Инженер Мазкова			

Привязан			
Инв.л			

Шифр по плану, подпись и дата изготовления

Альбом 2



ведомость элементов см. лист 13

Н.контр.	Ткач	Маш.	К.И.И.	Т.п. 810-9-2.87-КМ
Исполн.	Кондрашов	У.С.	К.И.И.	
Г.И.П.	Никитин		К.И.И.	
Г.к.контр.	Миронов	В.И.	К.И.И.	Производственная биологическая лаборатория ГипроНИСЕЛЬПРОМ 2.09.61
Р.ж.серт.	Мельник	С.И.	К.И.И.	
Р.ж.зр.	Гудий	В.В.	К.И.И.	
Вед.инж.	Щербякова	Л.И.	К.И.И.	
Проб.	Глазкова	Л.И.	К.И.И.	

Привязан							
Инв.п.							

Альбом 2

Схема расположения элементов по оси К.

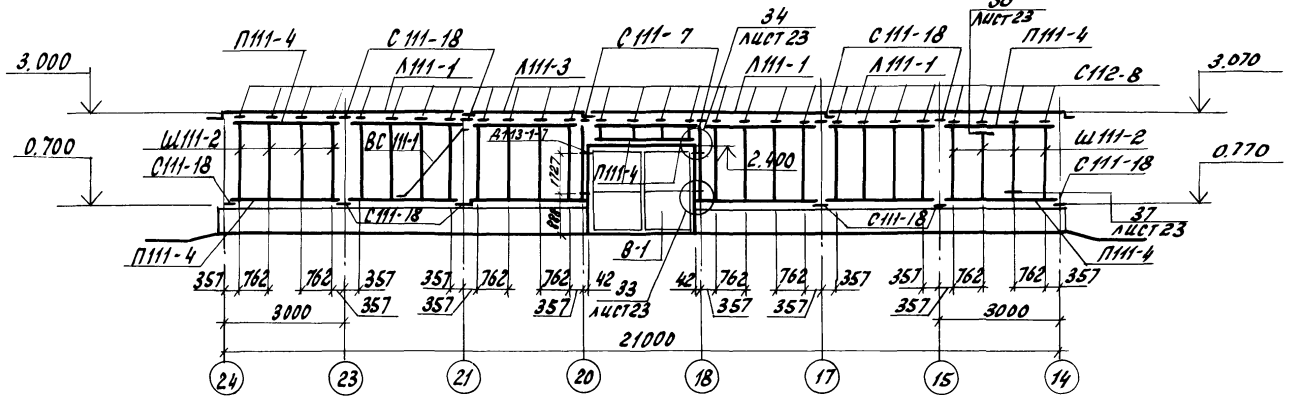


Схема расположения элементов по оси Е, Ж, И, К.

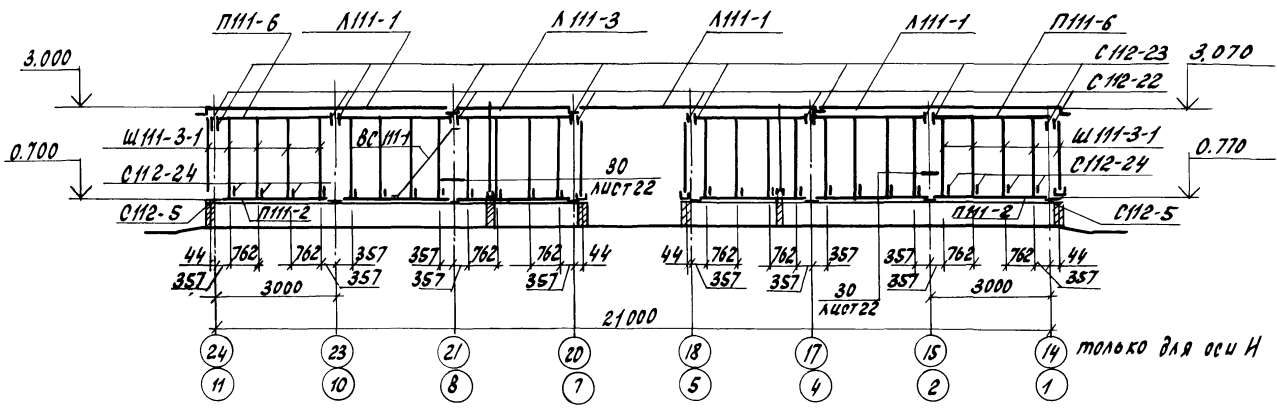
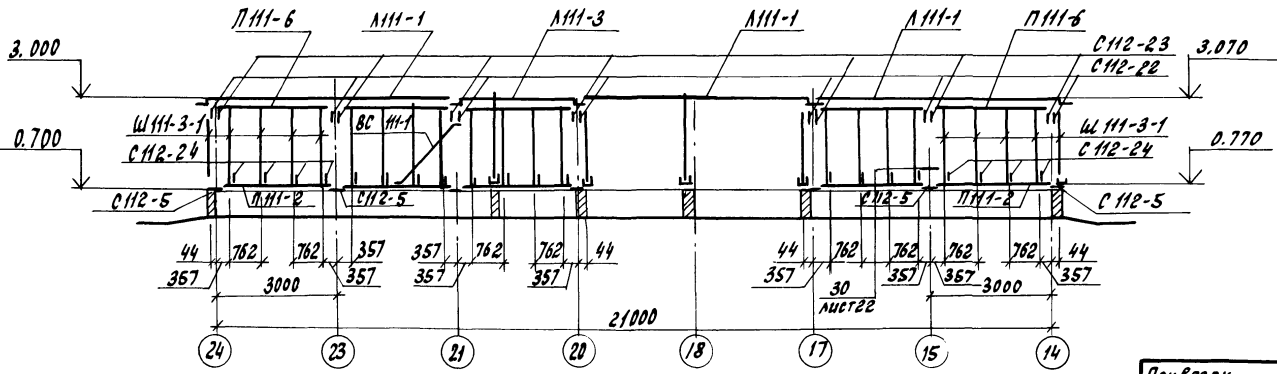


Схема расположения элементов по осям Е, Ж.



Ведомость элементов								
Марка	Сечения			Опорные условия			Марка металла	Примечание
	Эскиз	Поз.	Состав	M	N	Q		
ННН-1	—	—	б=0.8				4	Ст3кп
ННН-2	—	—	б=0.8				4	Ст3кп
СНН-6	—	—	б=1.5				4	ВстЗсп
СНН-7	—	—	б=2.5				4	ВстЗсп
СНН-10	—	—	б=1.5				4	ВстЗсп
СНН-18	—	—	б=1.5				4	ВстЗсп
СНН-1	—	—	б=2.0				4	15кп
СНН-2	—	—	б=2.0				4	15кп
СНН-3	—	—	б=2.0				4	15кп
СНН-4	—	—	б=2.0				4	15кп
СНН-5	—	—	б=2.0				4	ВстЗсп
СНН-8	—	—	б=2.0				4	ВстЗсп
СНН-15	—	—	б=2.0				4	ВстЗсп
СНН-20	—	—	б=2.5				4	ВстЗсп
СНН-22	—	—	б=1.0				4	СтЗкп
СНН-23	—	—	б=1.0				4	ВстЗсп
СНН-24	—	—	б=4				4	ВстЗсп
СНН-26	—	—	б=2				4	ВстЗсп
ПНН-2	—	—	б=1.5				4	ВстЗсп
ПНН-4	—	—	б=1.5				4	ВстЗсп
ПНН-5	—	—	б=1.5				4	ВстЗсп
ПНН-6	—	—	б=2.0				4	ВстЗсп
ШНН-2	—	—	б=1.5				4	ВстЗсп
ШНН-3-1	—	—	б=1.5				4	ВстЗсп
ШНН-4	—	—	б=1.5				4	ВстЗсп
ШНН-5	—	—	б=1.5				4	ВстЗсп
ШНН-6	—	—	б=1.5				4	ВстЗсп
ШНН-7	—	—	б=1.5				4	ВстЗсп
ШНН-8	—	—	б=1.5				4	ВстЗсп
ВФНН-9	—	—	б=0.8				4	Ст3кп

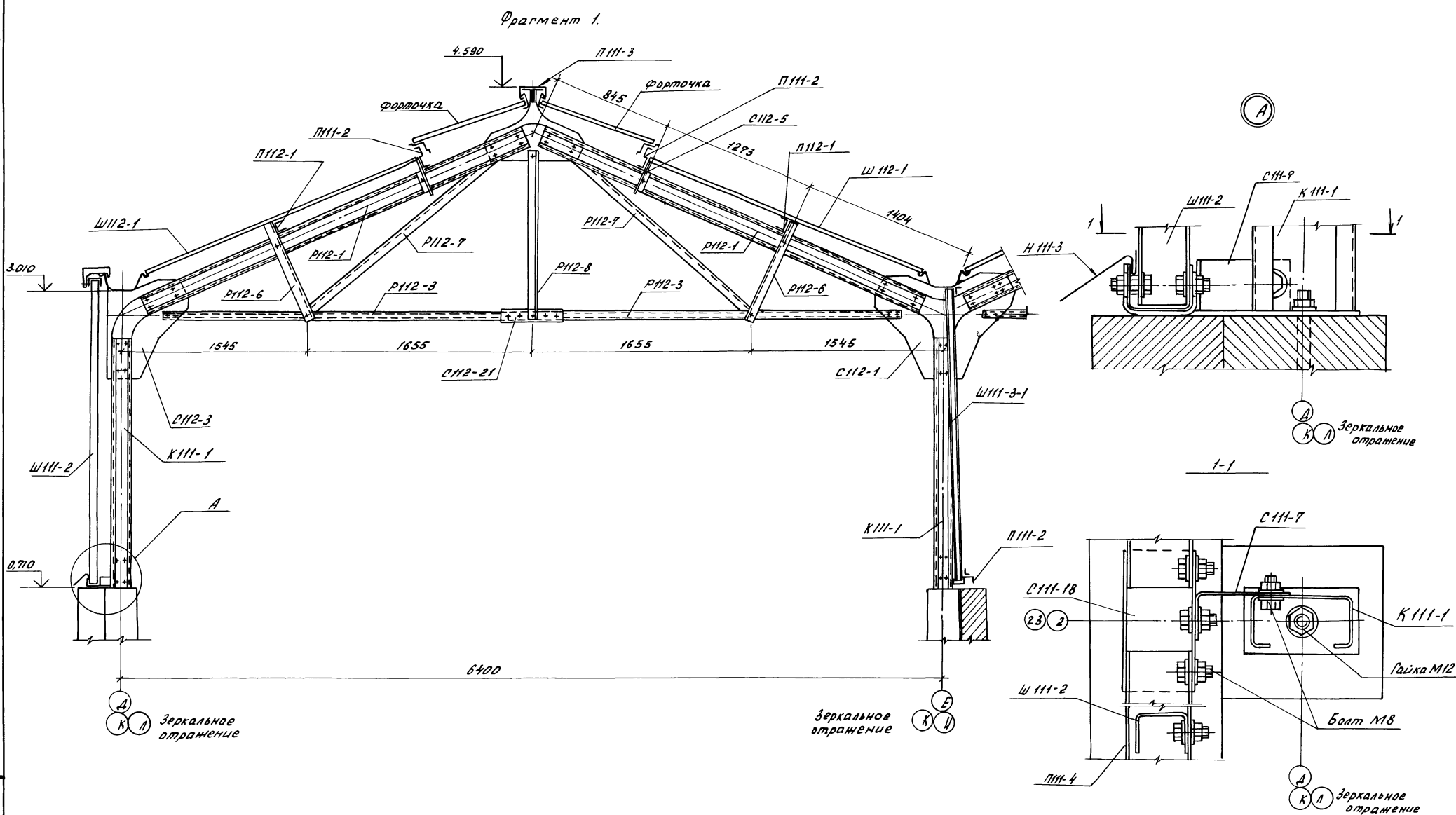
И. КОМП. Ткач	М. ДИ. ПИИ	т.п. 810-9-2.87 - КМ
И. КОМП. КОНРАШОВ	М. ДИ. ПИИ	
Г. КОМП. ИСКУПИН	М. ДИ. ПИИ	
Г. КОМП. МЦРОНОВ	М. ДИ. ПИИ	
Р. КОМП. МЕРЛИК	М. ДИ. ПИИ	Производственная биологическая лаборатория
Р. ДР. Гудил	М. ДИ. ПИИ	
В. ДИ. МЦРОНОВ	М. ДИ. ПИИ	Схемы расположения элементов по осям К, Е, Ж, И
Пров. Глазкова	М. ДИ. ПИИ	

Привязан	
И. ДИ. ПИИ	

Лист	13
Листов	
ГИПРОНИСЕЛЬПРОМ г. ОРЕЛ	

22733-02 15

Листом 2



Уч. и год. Подпись и дата составления

И.контр.	Леву	И.а.г.	2012	т.п. 810-9-2.87 - КМ
В.в.к.от	Комаров	Ф.И.	И.И.И.	
С.И.П.	Искитин	Ф.И.	И.И.И.	
З.контр.	Миронов	Ф.И.	И.И.И.	
А.г.сект.	Мельник	Ф.И.	И.И.И.	Производственная биологическая лаборатория
Д.к.г.р.	Гудиль	Ф.И.	И.И.И.	
В.в.д.и.м.	Щербакова	Ф.И.	И.И.И.	
Пр.в.	Лазкова	Ф.И.	И.И.И.	
И.в.И.				Фрагмент 1. Узел А.

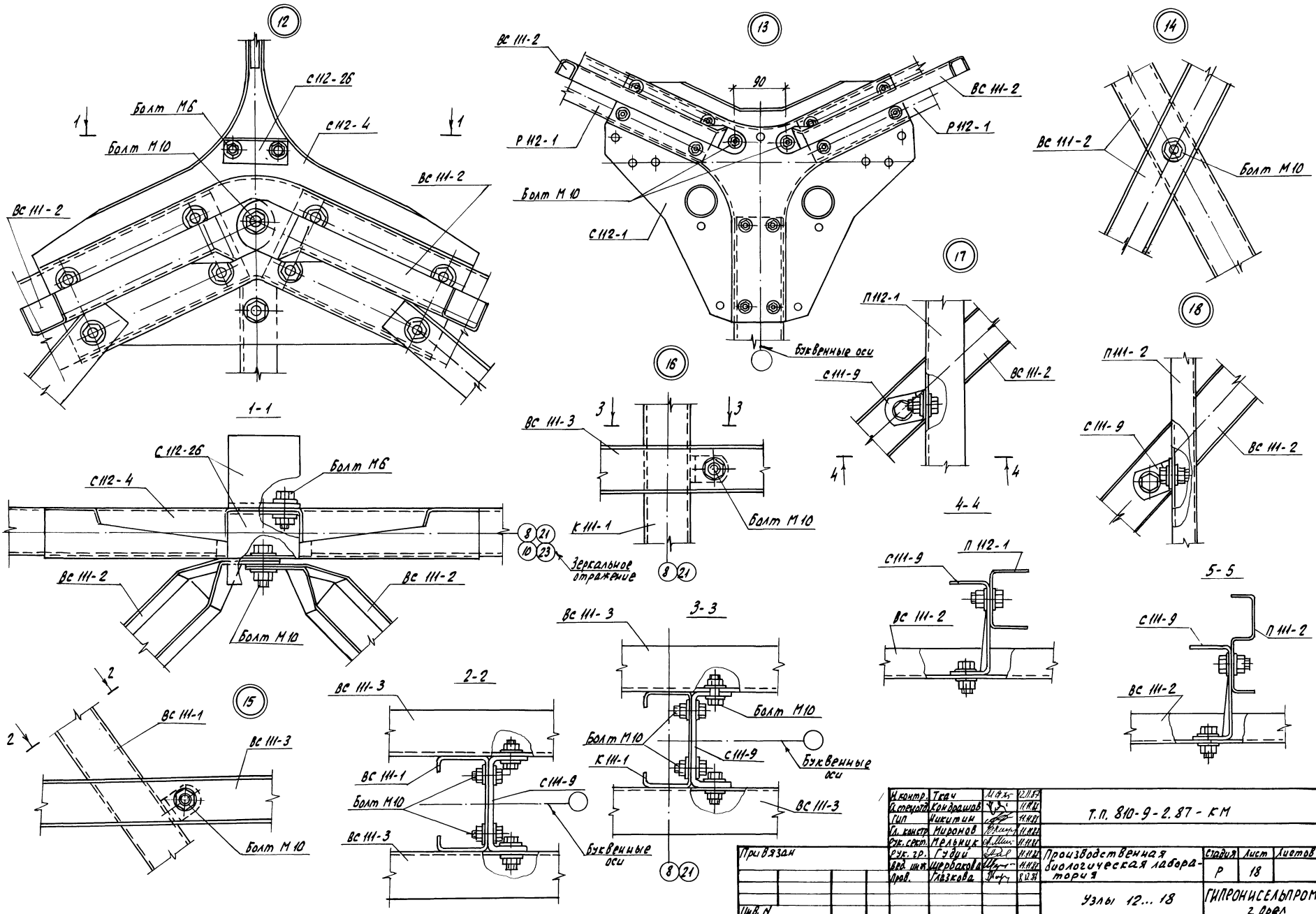
22733-02 16

копировал Циземцева

Формат А2

Ассемблея 2

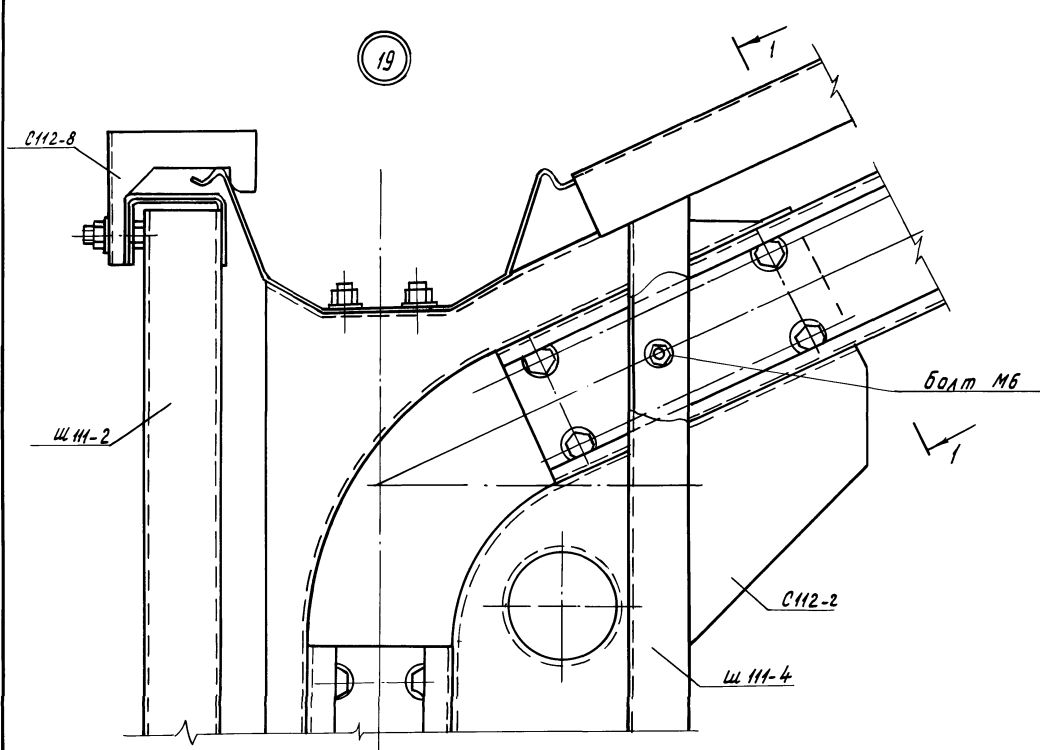
Шифр изделия и дата выпуска



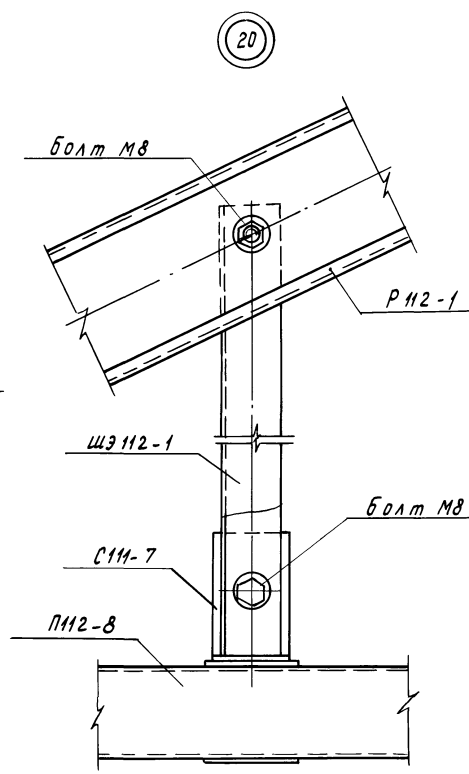
Инженер Ткач	М.Ф.К.	21.11.59	Т.п. 810-9-2.87-КМ	Стр. 18	Лист 18
Инженер Еремеев	В.С.	11.11.59			
Инженер Ивченко	В.И.	11.11.59			
Инженер Миронов	В.И.	11.11.59			
Инженер Мельник	В.И.	11.11.59			
Инженер Гудин	В.И.	11.11.59	Производственная биологическая лаборатория	Р	18
Инженер Червокава	В.И.	11.11.59			
Инженер Гибкова	В.И.	11.11.59			
Шифр	Узлы 12...18		ГИПРОНИСЕЛЬПРОМ	2 Фол	

Копировал Николаева 22733-02 20 Формат А2

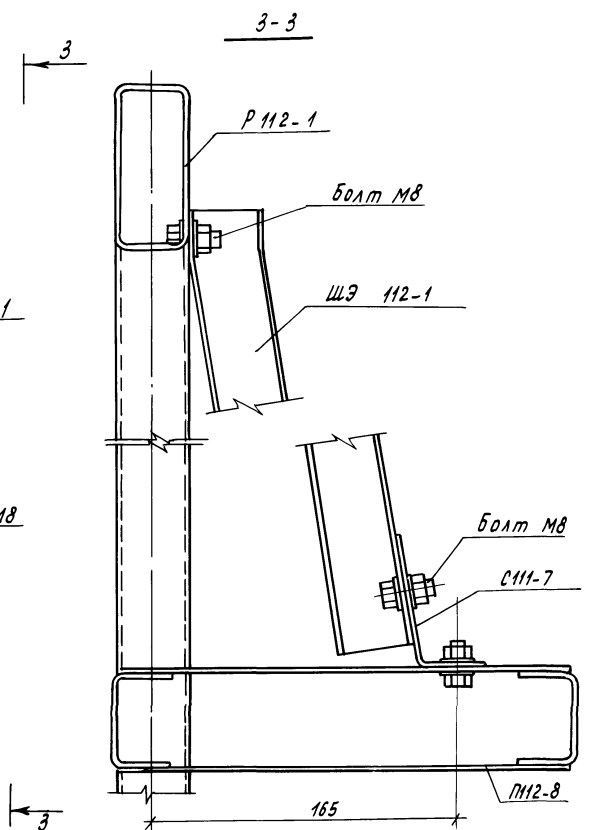
Альбом 2



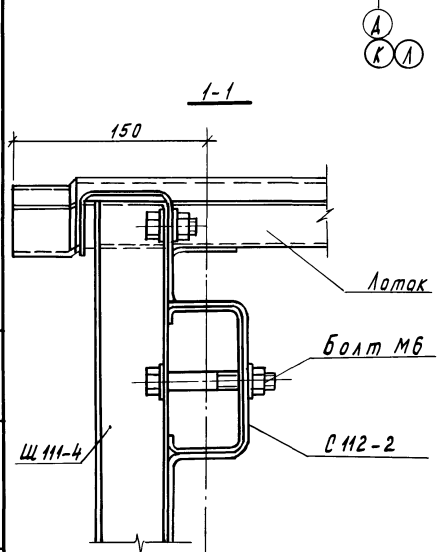
19



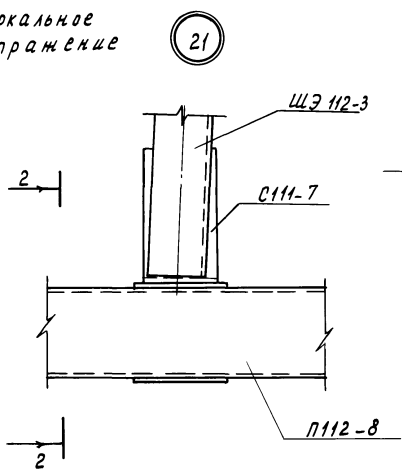
20



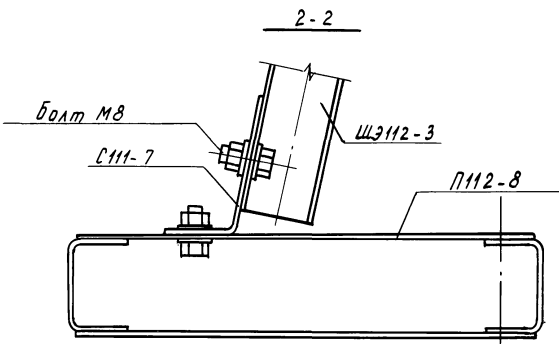
Зеркальное отражение



Зеркальное отражение



21

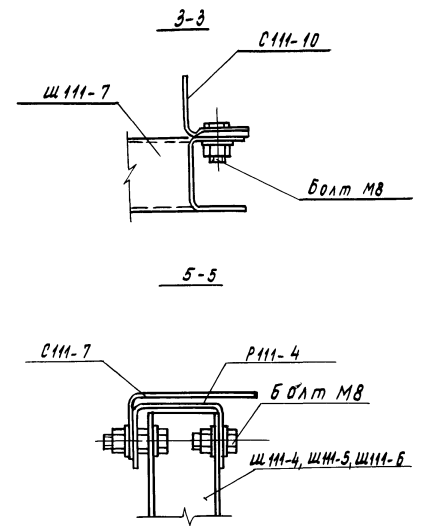
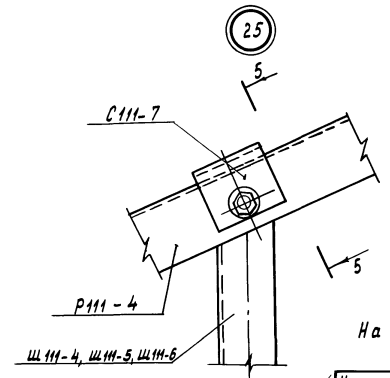
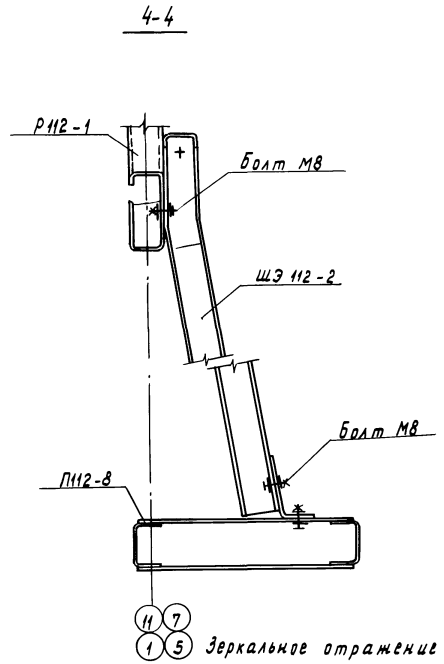
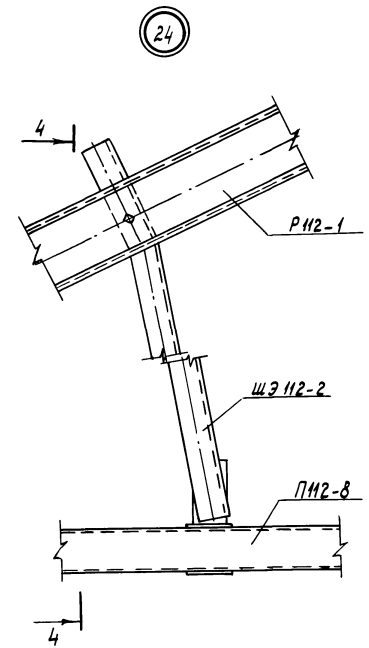
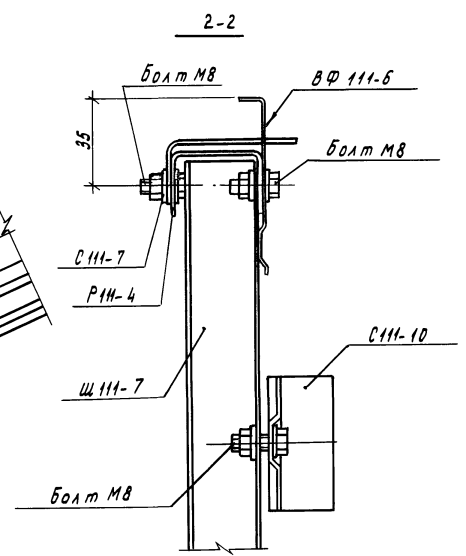
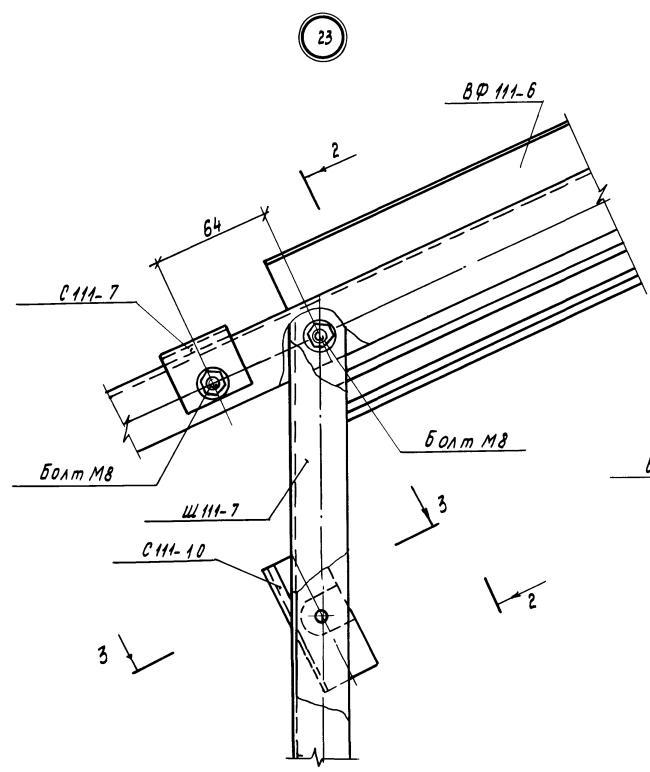
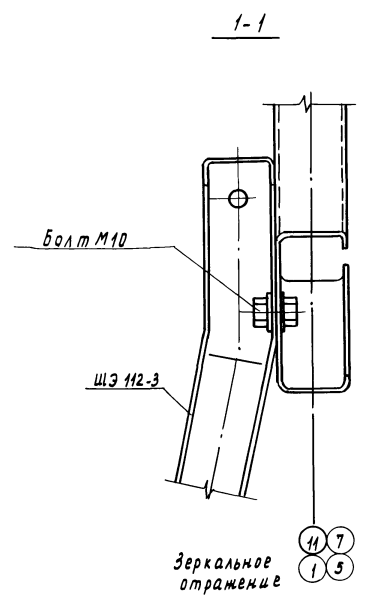
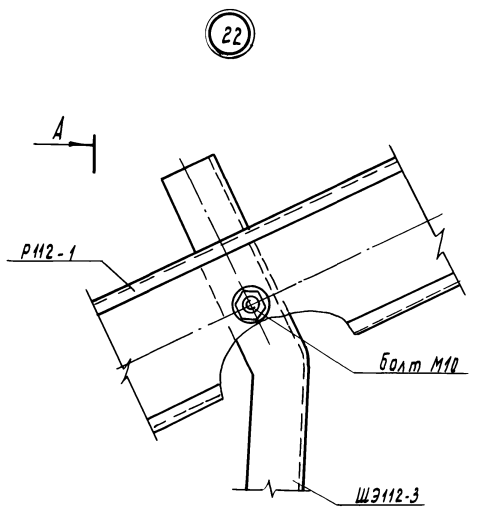


Зеркальное отражение

И.контр.	Т.Кач	Маш	МЛ8	т.п. 810-9-2.87-КМ
А.спец.т.	Кондратов	Р.С.	И.И.И.	
Т.П.	Кикитин	С.С.	И.И.И.	
И.контр.	Мирнов	В.В.	И.И.И.	
Р.к.сект.	Меломик	В.В.	И.И.И.	Производственная биологическая лаборатория.
Р.к.ер.	Гудий	С.С.	И.И.И.	
Вед.инж.	Глазкова	В.В.	И.И.И.	
И.т.инж.	Власова	В.В.	И.И.И.	
Проб.	Щербакова	В.В.	И.И.И.	Узлы 19...21

Привязка			
И.контр.			

Альбом 2



На узле 23 ригель РН2-1 условно не показан.

И. контр.	Ткач	М.О.С.	В.И.С.
И. св. ст.	Кондратьев	Р.С.	И.И.О.
Г.Ш.	Никитин	В.В.	И.И.И.
Г.А. контр.	Мирной	В.В.	И.И.И.
В.К. св. ст.	Мельник	В.В.	И.И.И.
С.К. св. ст.	Гудим	В.В.	И.И.И.
Ст. инж.	Боронкова	В.В.	И.И.И.
Вед. инж.	Глазкова	В.В.	И.И.И.
Проб.	Щербакова	В.В.	И.И.И.

т. п. 810-9-287 - КМ.

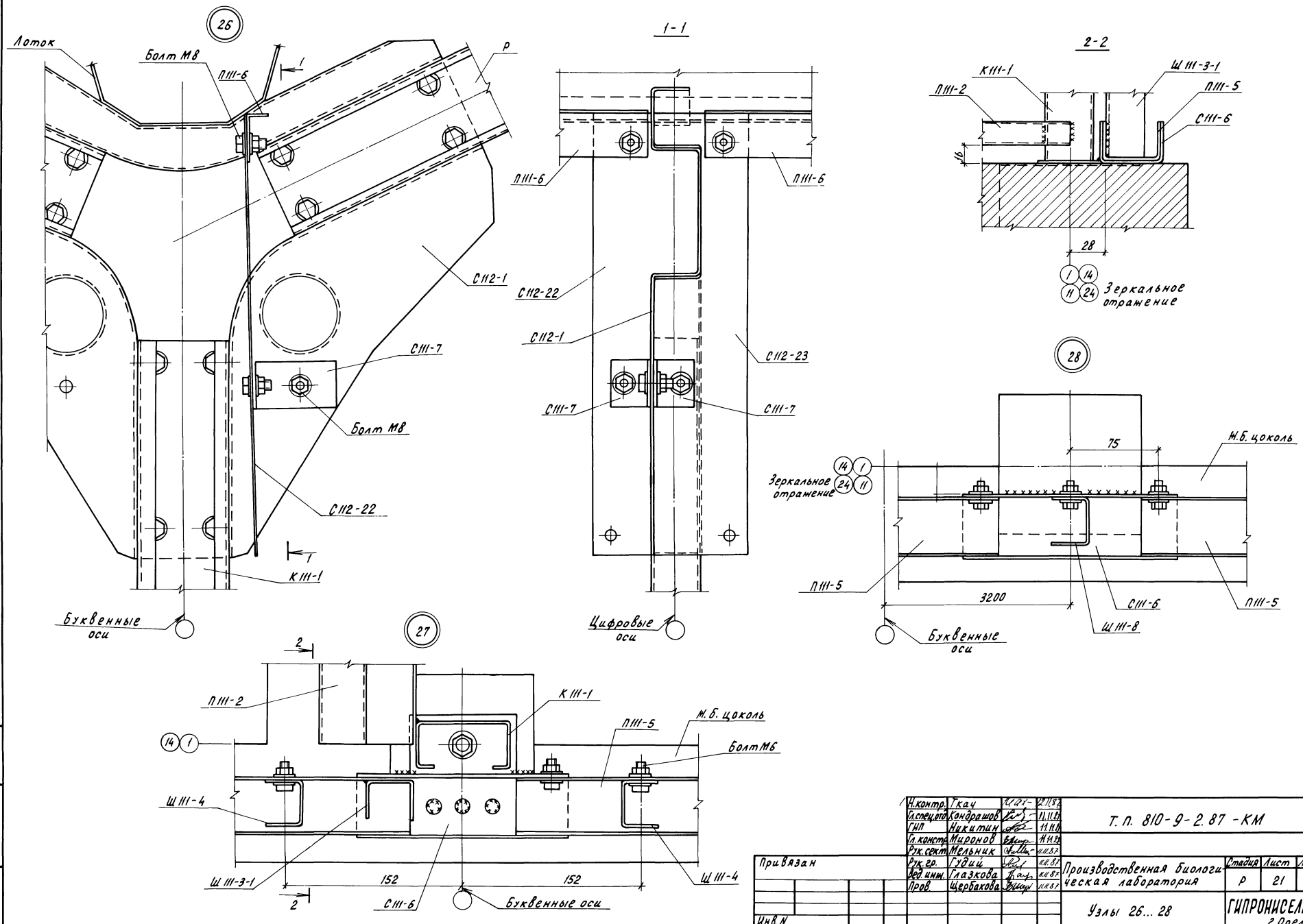
Привязан	Производственная биологическая лаборатория	Стадия	Лист	Листов
	Челябы 22...25.	Р	20	
И.И.В.	ГипроНИСБЕЛПРОМ		2.0 РЕА	

Копировал Муратова

22733-02 22 Формат А2

ШЭ-112-3, ШЭ-112-2, ПН2-8, РН2-1, ВФ111-6, С111-7, РН1-4, ШН-4, ШН-5, ШН-6, Болт М10, Болт М8

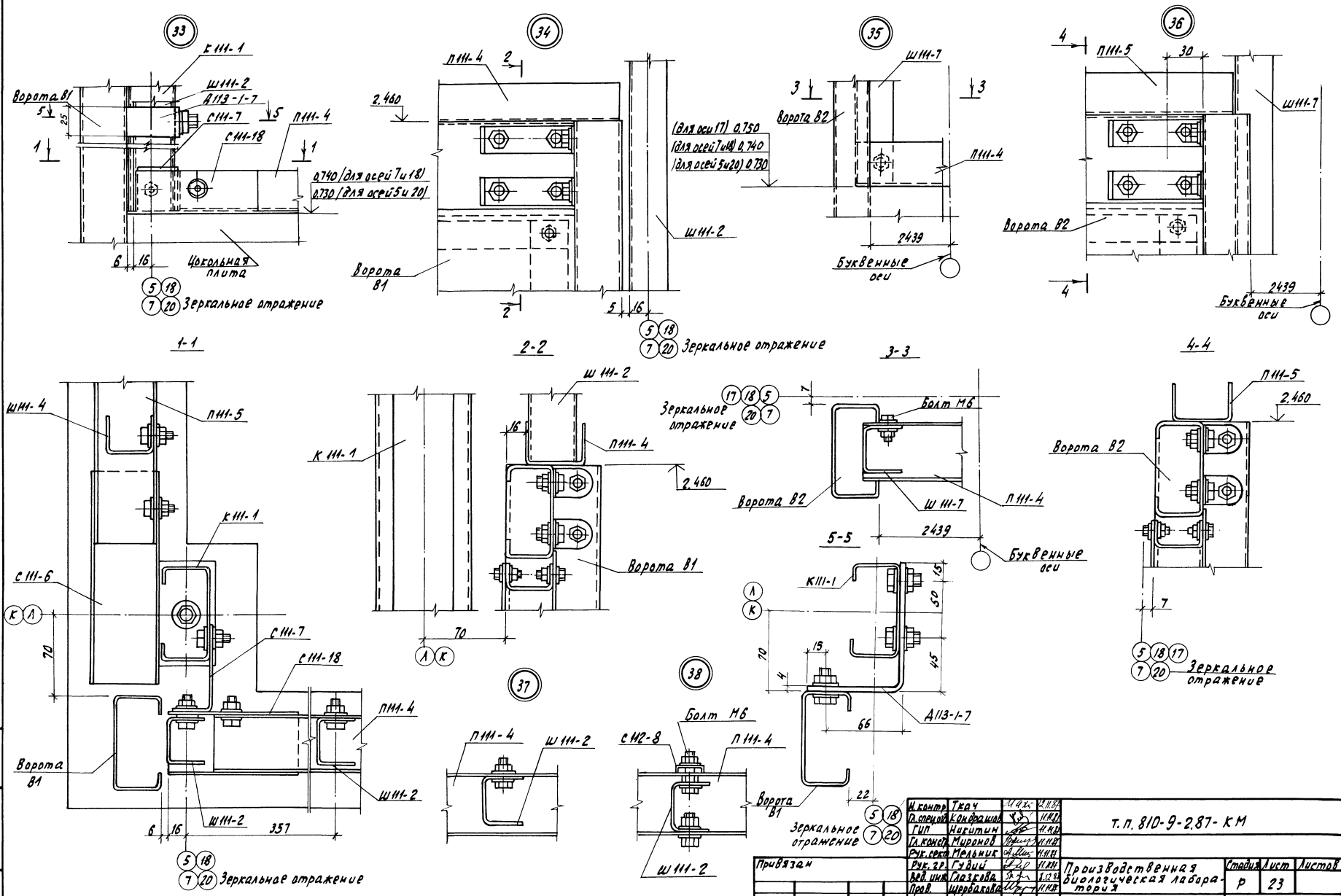
Альбом 2



И.В.И. Подпись и дата

И.контр.	Т.кач	И.р.д.	И.п.в.	Т.п. 810-9-2.87 -КМ
И.спец.	Кондратов	И.п.в.	И.п.в.	
И.п.	Никишин	И.п.в.	И.п.в.	
И.контр.	Миронов	И.п.в.	И.п.в.	
Рук. сект.	Мельник	И.п.в.	И.п.в.	Производственная биологическая лаборатория
Рук. гр.	Гудий	И.п.в.	И.п.в.	
Мед. инж.	Глазкова	И.п.в.	И.п.в.	
Пров.	Щербакова	И.п.в.	И.п.в.	
И.В.И.	Привязан			Узлы 26... 28
				ГИПРОНИСЕЛЬПРОМ
				2.Орел

Альбом 2

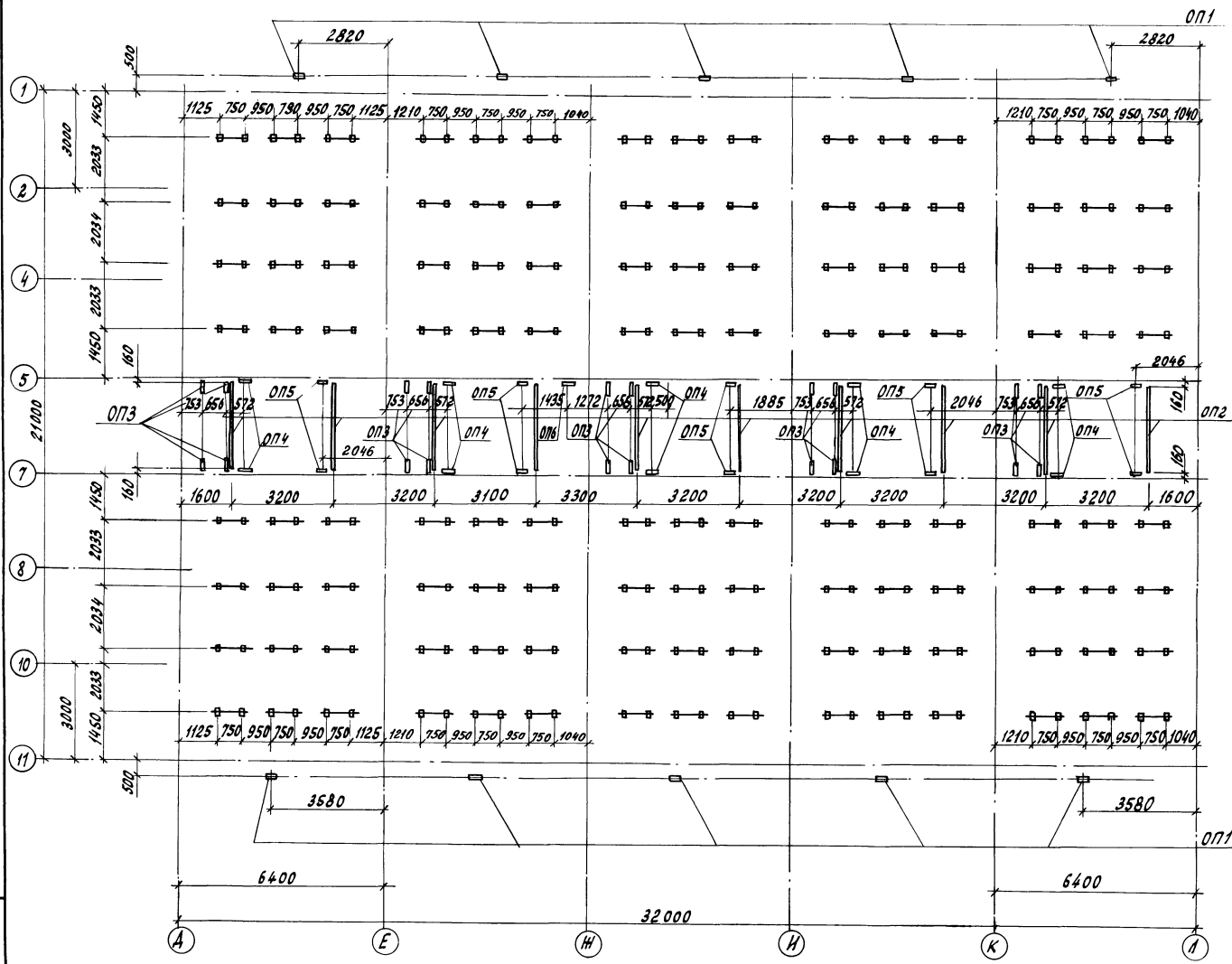


Шкала: 1:1. Проверка и дата: 20.08.2014

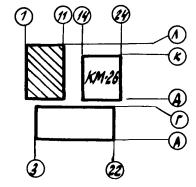
И.Кант	Т.Жу	И.О.С.	В.П.С.	Т.п. 810-9-287-КМ	Производственная биологическая лабора- тория	Стадия	Лист	Листов
А.Савой	К.О.Франк	У.С.	И.И.С.					
С.П.	Н.К.Т.М.	С.С.	И.И.С.					
С.К.М.	М.И.М.	С.С.	И.И.С.					
С.К.М.	М.И.М.	С.С.	И.И.С.	Узлы 33...38	ГНПРОНИСБЕЛПРОМ г. Орел			

Копировал Николаева 22733-02 25 Формат А2

Л.180 м.2



Схематический план



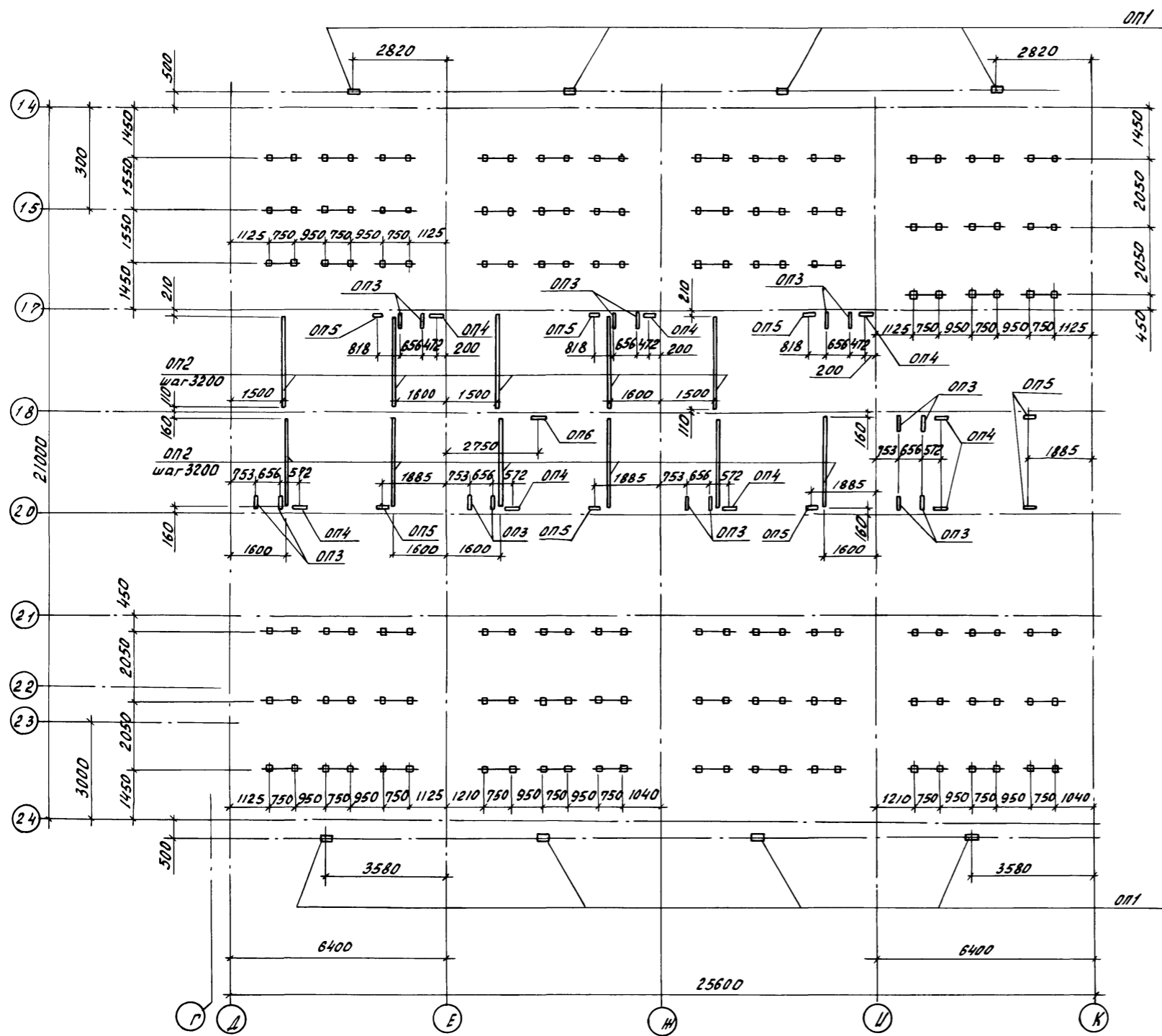
1. Привязка опор дана по их центрам.
2. Все необозначенные опоры марки ОП7.
3. Ведомость элементов на ОП1...ОП7 см. лист 32.

Шифр, И.подл., Подпись и дата, Взам. инв.з

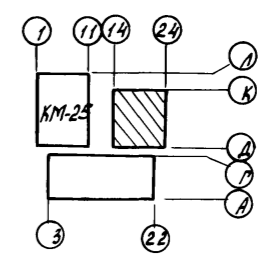
И.КОНТРОЛЬ	Ткач	И.КОНТРОЛЬ	И.КОНТРОЛЬ	Т.п. 810-9-2.87-КМ
ПРОВЕРКА	Конрашов	И.КОНТРОЛЬ	И.КОНТРОЛЬ	
УЧЕТ	Никитин	И.КОНТРОЛЬ	И.КОНТРОЛЬ	
С.А.КОНСТ.	Миронов	И.КОНТРОЛЬ	И.КОНТРОЛЬ	
РИСОВАЛ	Мельник	И.КОНТРОЛЬ	И.КОНТРОЛЬ	
Рук.гр.	Тудци	И.КОНТРОЛЬ	И.КОНТРОЛЬ	
Ст.инж.	Воронкова	И.КОНТРОЛЬ	И.КОНТРОЛЬ	Производственная биологическая лаборатория
Пров.	Гайзкова	И.КОНТРОЛЬ	И.КОНТРОЛЬ	Сводца Р 25
И.Н.В.				Схема расположения опор в осях А-Л, 11-1

Привязан				
И.Н.В.				

Альбом 2



Схематический план



1. Привязка опор дана по их центрам.
2. Все необозначенные опоры марки ОП7.
3. Ведомость элементов на ОП1... ОП7 см. лист 32.

Циб. N подл. Подпись и дата. Взам. инв. N

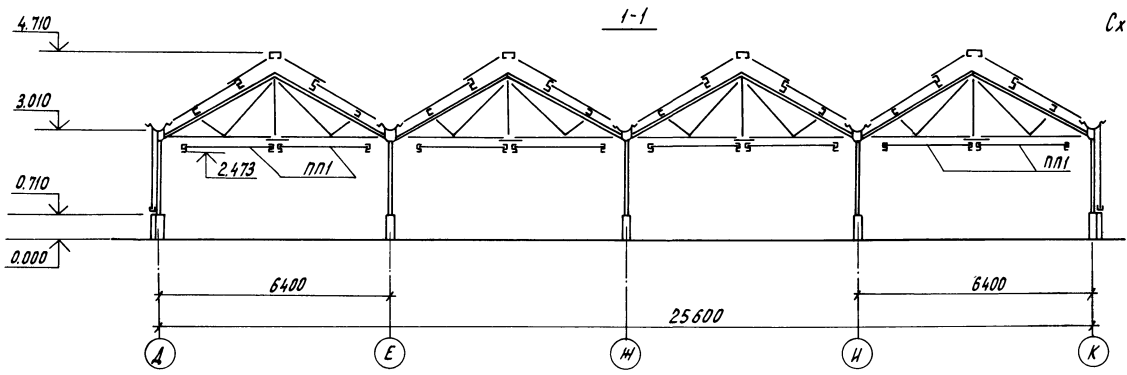
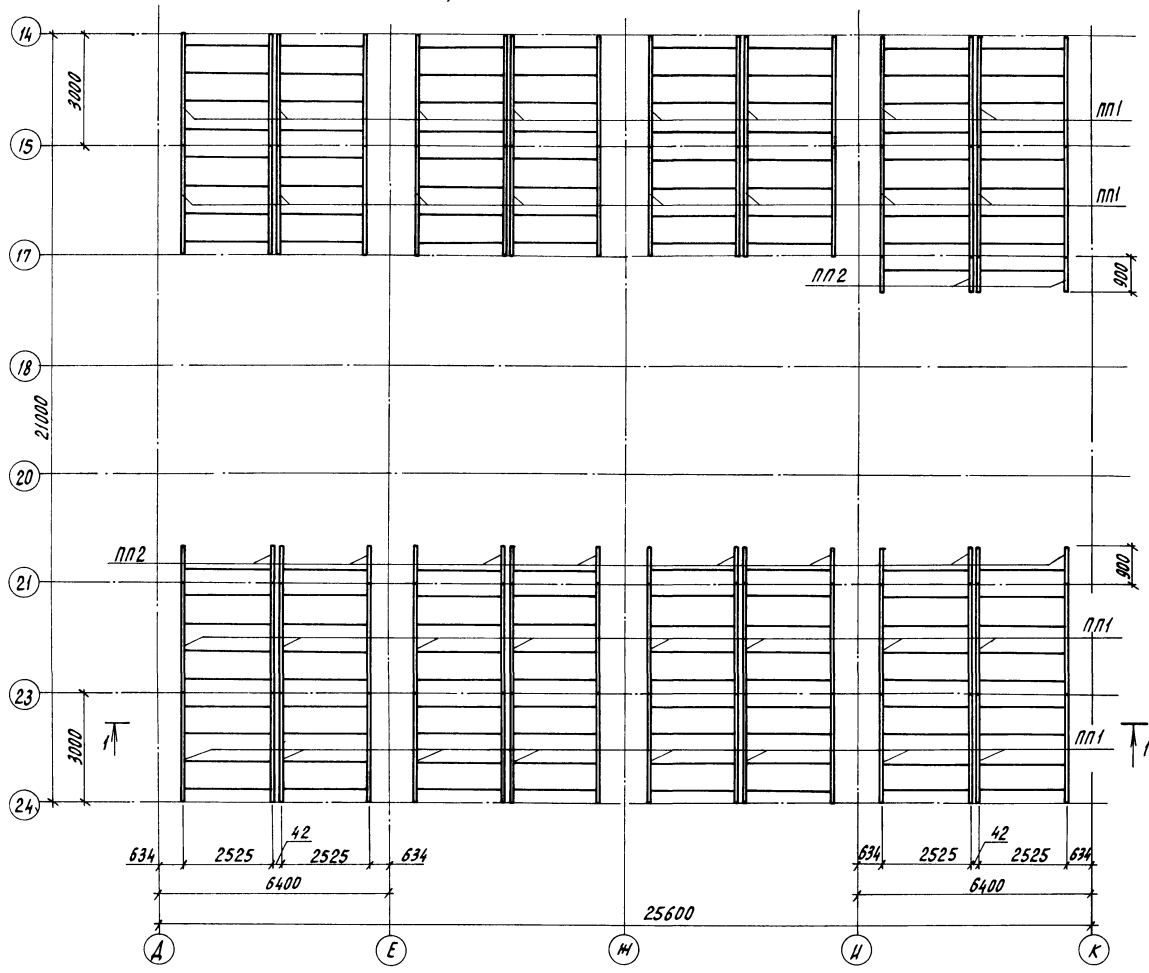
Н. контр. Ткач	М.П.	12.11.87	г.п. 810-9-2.87 - КМ		
П. спец. Кондратов	М.П.	11.11.87			
Г.П. Никитин	М.П.	11.11.87			
П. контр. Миронов	М.П.	11.11.87			
Рук. сект. Мельник	М.П.	11.11.87	Производственная биологическая лаборатория		
Рук. гр. Гудий	М.П.	11.11.87			
Ст. инж. Воронкова	М.П.	11.11.87			
Пров. Глазкова	М.П.	11.11.87	Схема расположения опор в осях Д-К, 24-14.		
Привязан			Стация	Лист	Листов
Циб. N			Р	26	
			ГИПРОНИС ЕЛЬПРОМ		г. Орел

22733-02 28

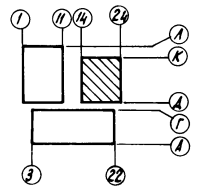
копировал Цюземцева

Формат А2

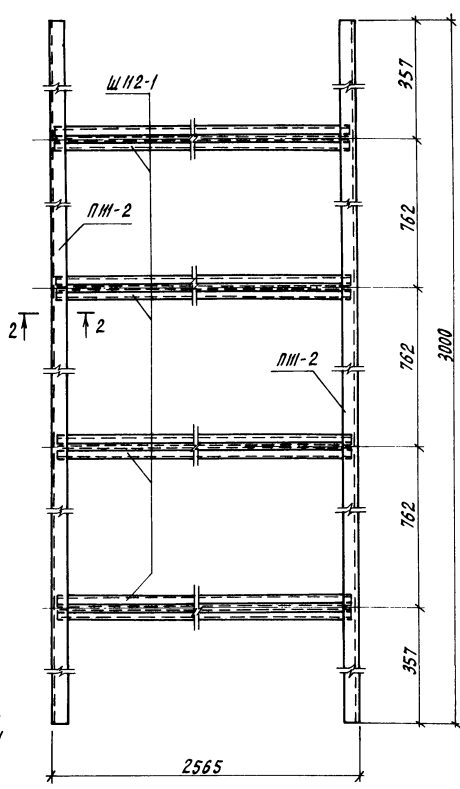
Схема расположения элементов подвесного потолка



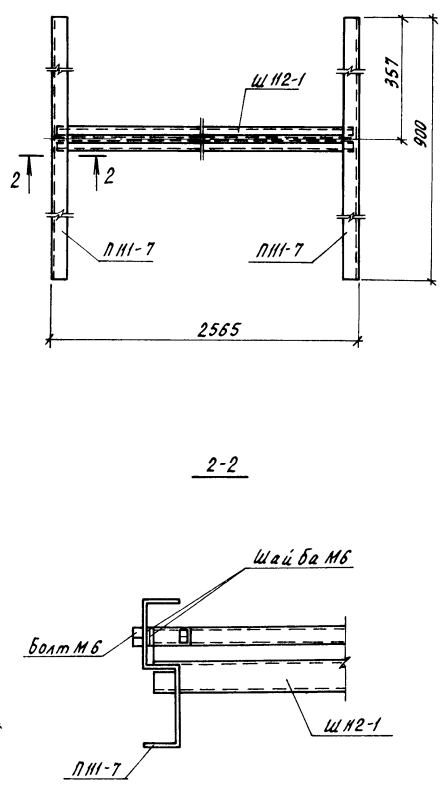
Схематический план



Элемент ПП1



Элемент ПП2



ведомость элементов

Марка	Сечение		Опорные усилия			Группа констр.	Марка металла	Примечание
	Эскиз	Пов.	Состав	Н, н.м	Н, н			
ПП1	5		ПП1-2	-	-	-	Ст3сп	
	8		ШН2-1	-	-	-	15кл	
ПП2	5		ПП1-7	-	-	-	Ст3сп	
	8		ШН2-1	-	-	-	15кл	

Узлы крепления подвесного потолка см. листы марки АР

Исполн. Ткач	М. 2016	И. 11/17	
Провер. Кондратов	И. 2016	И. 11/17	
Инж. Никитич	И. 2016	И. 11/17	
Инж. Миронов	И. 2016	И. 11/17	
Инж. Мельник	И. 2016	И. 11/17	
Инж. Гудий	И. 2016	И. 11/17	
Инж. Лазкова	И. 2016	И. 11/17	

Привязан

Производственная биологическая лаборатория

Схема расположения элементов подвесного потолка. Элементы ПП1, ПП2

т. п. 810-9-2.87-КМ

Лист 27

ГИПРОНИСЕЛЬПРОМ

22733-02 29

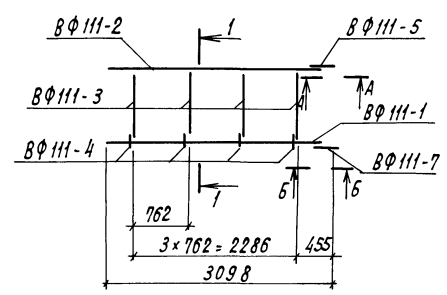
Копировал Перелыгина

формат А2

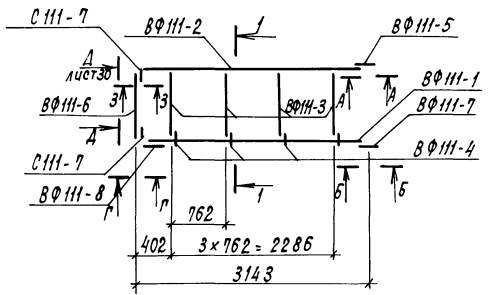
Днев. И. 10.01.17. Подпись и дата. Взам. инв. 4

Алюмин

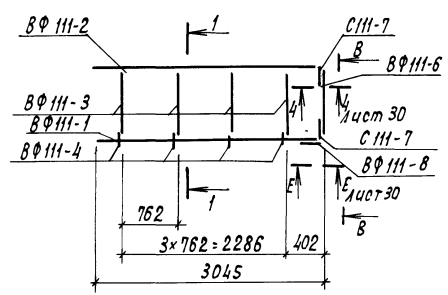
ВФС-1



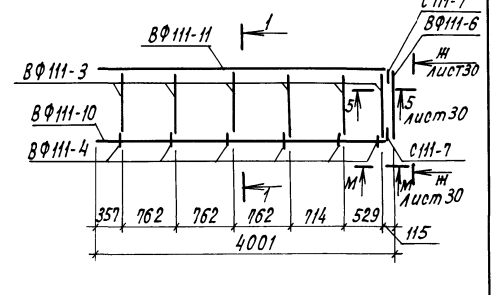
ВФС-2



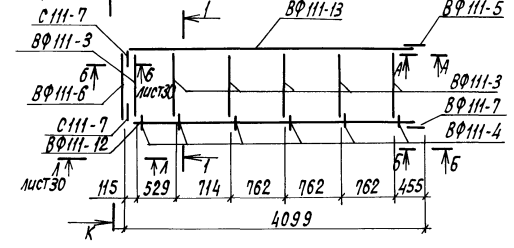
ВФС-3



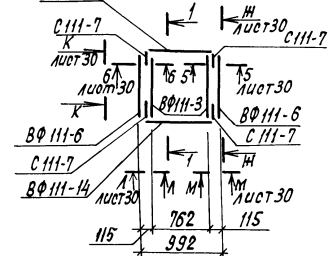
ВФС-4



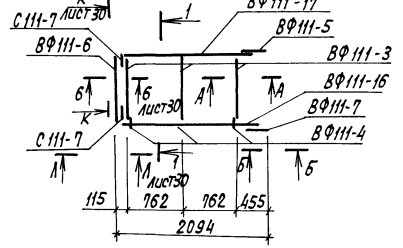
ВФС-5



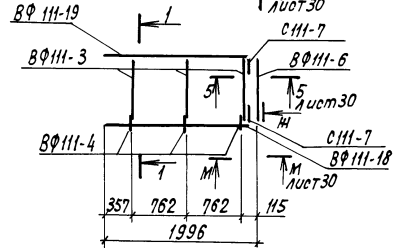
ВФСГ-1



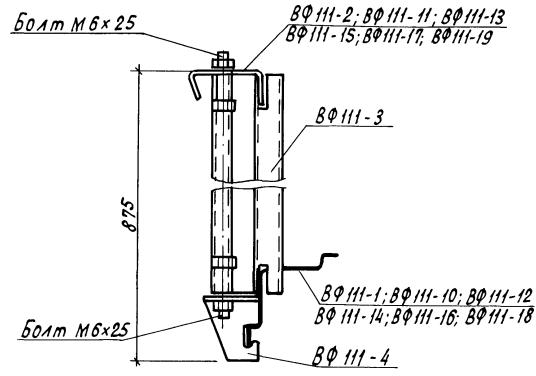
ВФСГ-2



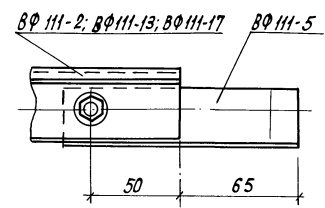
ВФСГ-3



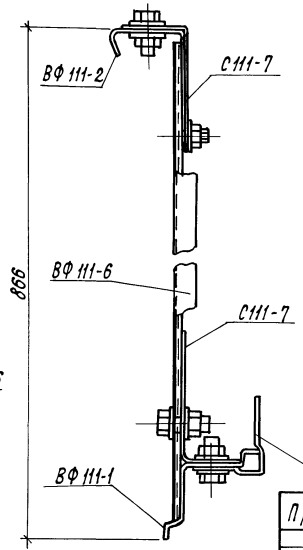
1-1



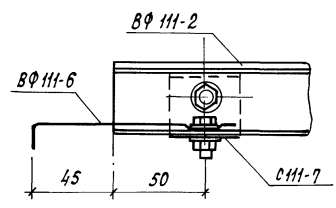
Вид А-А



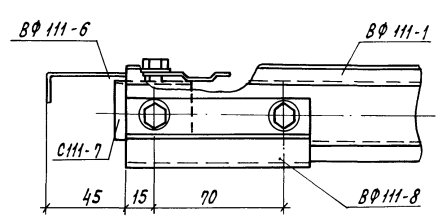
Вид В-В



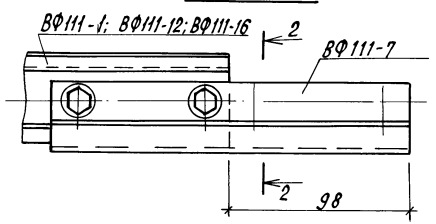
3-3



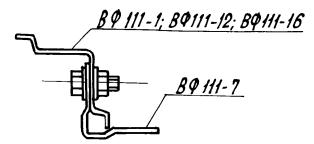
Вид Г-Г



Вид Б-Б



2-2



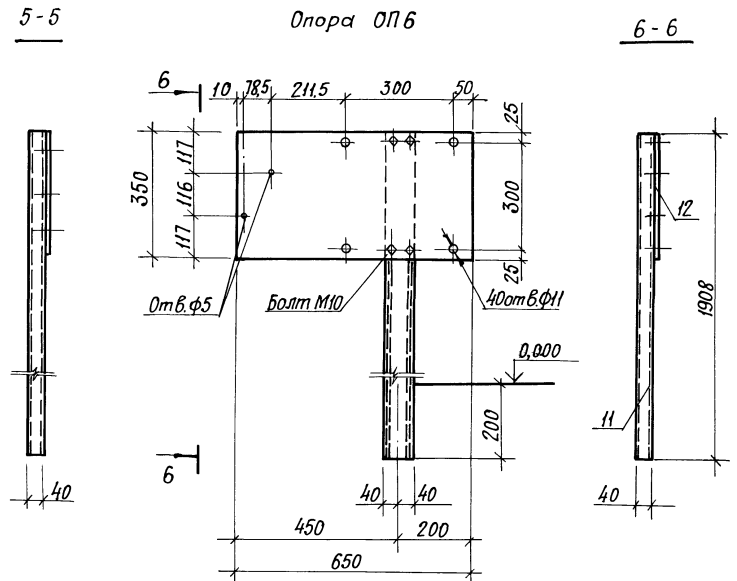
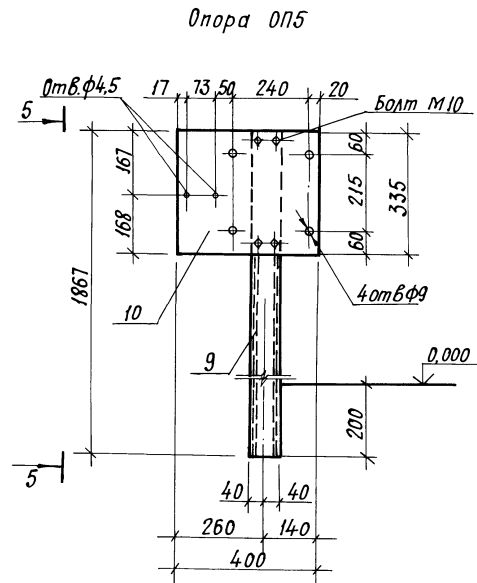
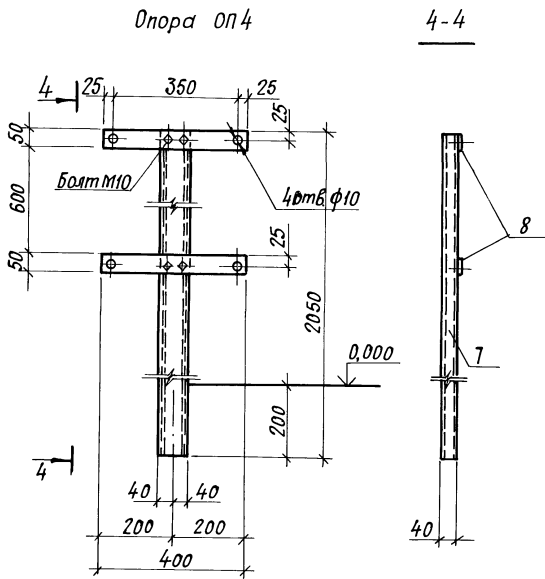
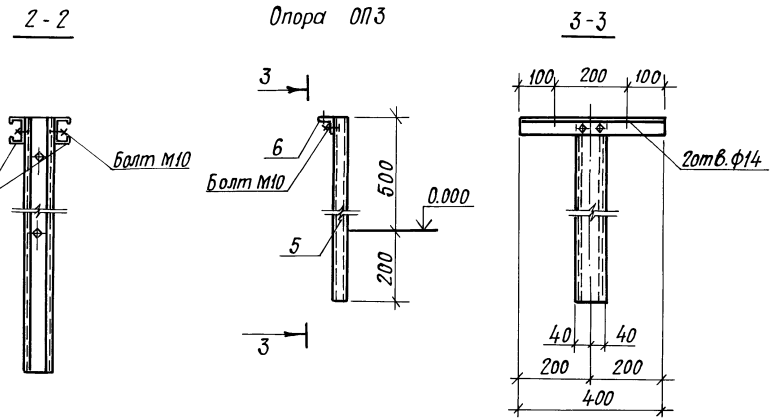
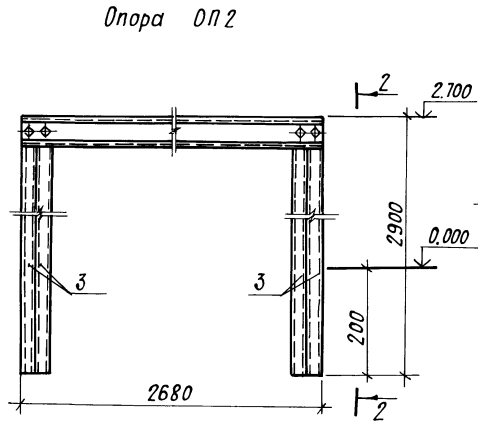
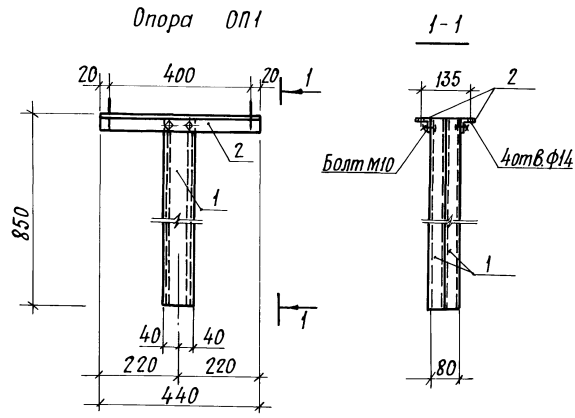
И.контр. Кач	М.к. 2118		
И.спец.от Кондрашов	И.И.И.		
И.П.И. Никитин	И.И.И.		
И.конт. М.И.Ронов	И.И.И.		
И.конт. Мельник	И.И.И.		
И.конт. Гудий	И.И.И.		
И.конт. Глазкова	И.И.И.		
И.конт. Юшкова	И.И.И.		

При вязан

Фоточки ВФС-1, ВФС-2, ВФС-3, ВФС-4, ВФС-5, ВФСГ-1, ВФСГ-2, ВФСГ-3

ГипроНИСельпром

Альбом II



Стойку опоры ОП1 приварить к закладной детали СФ1. Сварку производить электродами Э42 ГОСТ 9466-75 по ГОСТ 5264-80, толщина = 4 мм.

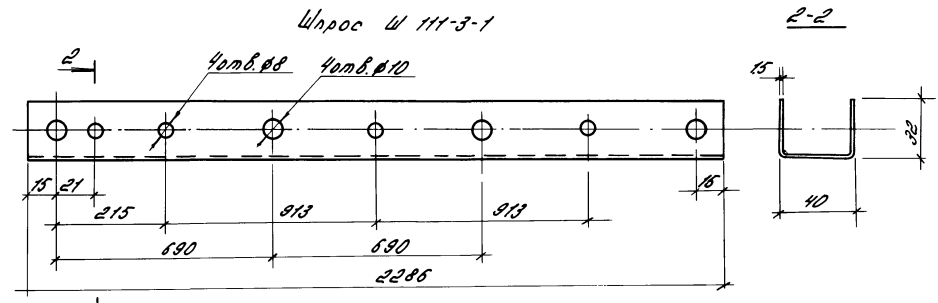
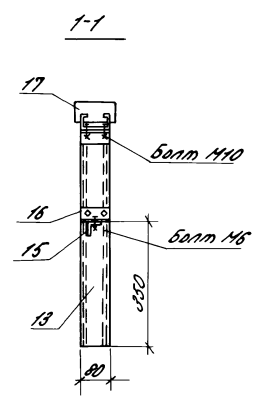
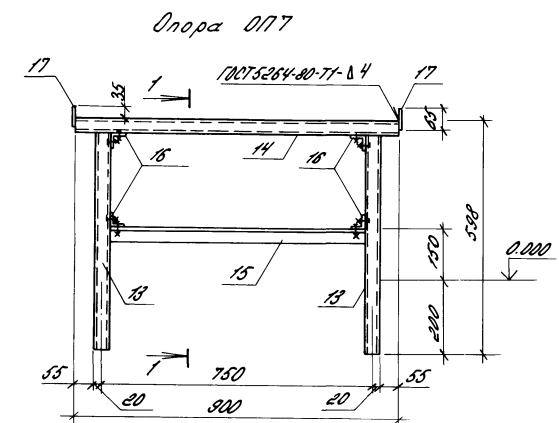
Инж. Ткач	М.В.С.	2/182	т. п. 810-9-2.87-КМ		
Инж. Кондратов	В.С.	2/112			
Инж. Никитин	В.С.	2/112			
Инж. Митронов	В.С.	2/112			
Инж. Мельник	В.С.	2/112			
Инж. Воронкова	В.С.	2/112	Производственная биологическая лаборатория		
Инж. Глазкова	В.С.	2/112			
Инж. Гудин	В.С.	2/112	Стадия	Лист	Листов
Инж. Воронкова	В.С.	2/112	Р	31	
Инж. Глазкова	В.С.	2/112	Опоры ОП1÷ОП6		ГИПРОНИСЕЛЬПРОМ
					г. Орел

22733-02 33

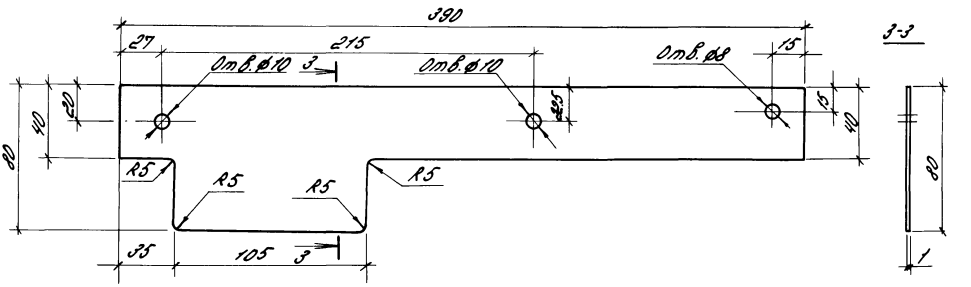
Копировал: Иванова Формат А2

ЦНВ. №

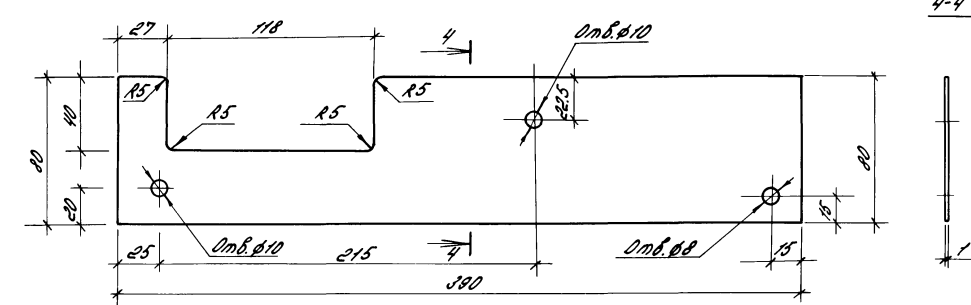
Аннотация



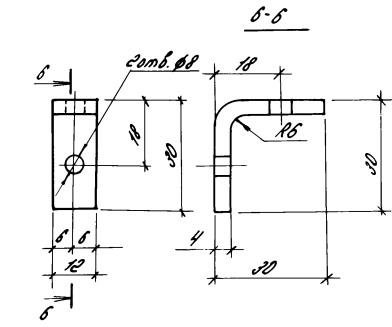
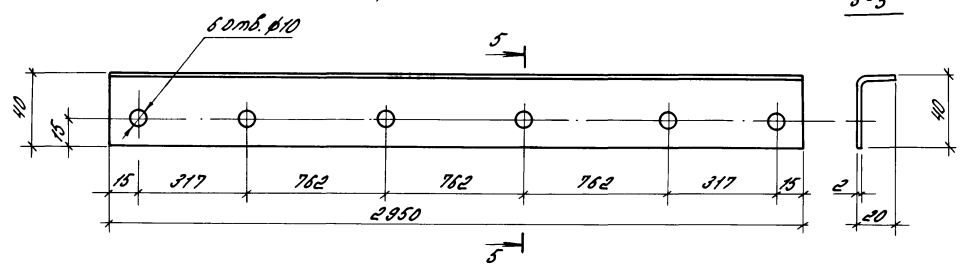
СВА36 С 112-22



СВА36 С 112-23



Провод П111-6



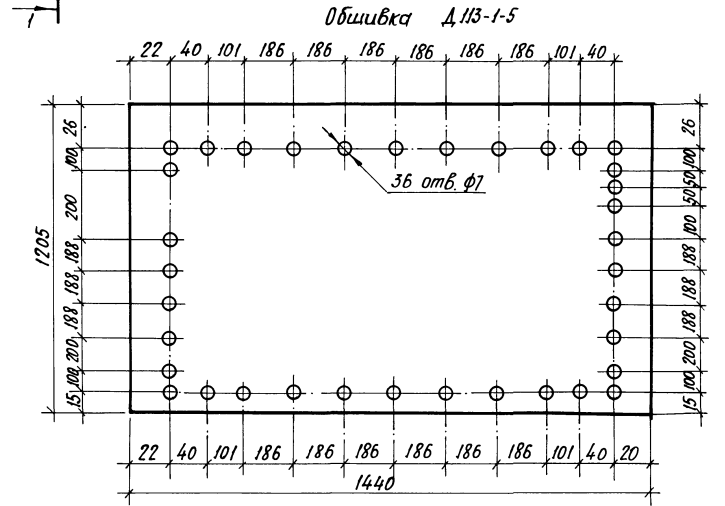
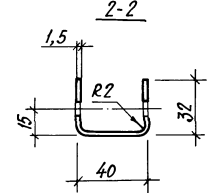
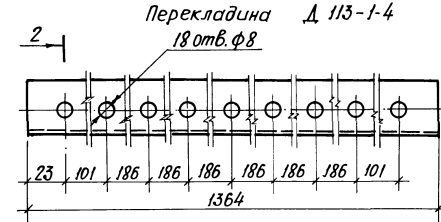
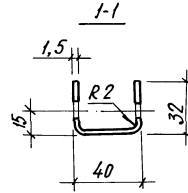
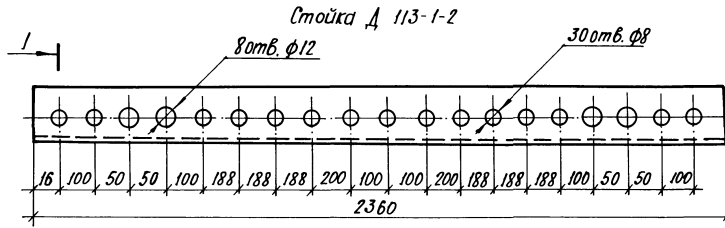
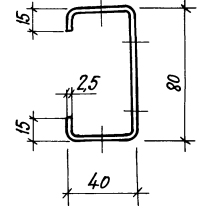
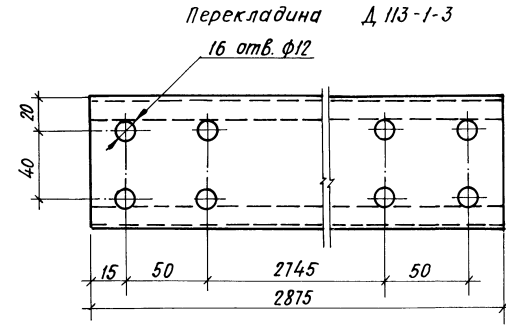
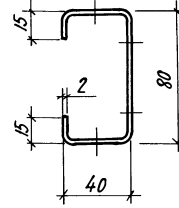
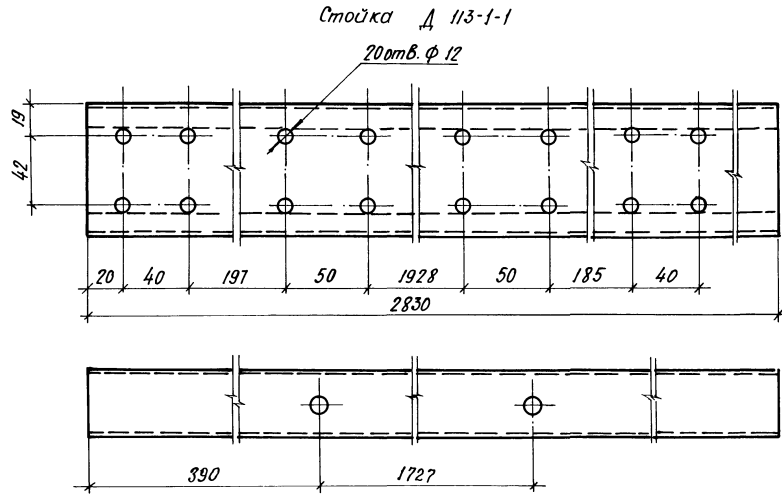
Марка	Сечение		Опорные точки			Марка металла	Примечание
	Заказ	№	М	Н	Q		
0171	С	1	Профиль №20			4	вертел
	L	2	ПН 40x40x2,5			4	вертел
0172	С	3	Профиль №20			4	вертел
	С	4	Профиль №20			4	вертел
0173	С	5	Профиль №20			4	вертел
	L	6	ПН 40x40x2,5			4	вертел
0174	С	7	Профиль №20			4	вертел
	-	8	-S=2,5			4	вертел
0175	С	9	Профиль №20			4	вертел
	-	10	385x400x2,5			4	вертел
0176	С	11	Профиль №20			4	вертел
	-	12	380x550x2,5			4	вертел
0177	С	13	Профиль №20			4	вертел
	С	14	Профиль №20			4	вертел
	L	15	ПН 40x40x2,5			4	вертел
	L	16	ПН 40x40x2,5			4	вертел
-	17	-S=2,5			4	вертел	

Указ. и подл. Изготовитель и дата Введен в строй

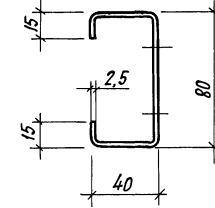
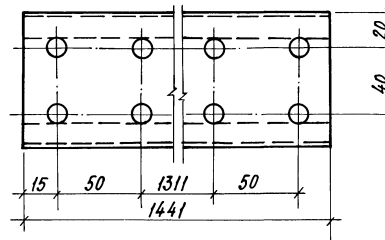
1. И.КОНДРАТОВ	Тех.ч.	16.04.2018	т.п. 810-9-2.87 - КМ
И.КОНДРАТОВ	Специалист	17.04.2018	
И.КОНДРАТОВ	Инженер	18.04.2018	
И.КОНДРАТОВ	Инженер	19.04.2018	
И.КОНДРАТОВ	Инженер	20.04.2018	Производственная биологическая лаборатория
И.КОНДРАТОВ	Инженер	21.04.2018	
И.КОНДРАТОВ	Инженер	22.04.2018	Опора ПП Шпрот Ш 111-3-1 Провод П111-6 СВАЗ6 С 112-22; С 112-23
И.КОНДРАТОВ	Инженер	23.04.2018	
И.КОНДРАТОВ	Инженер	24.04.2018	ГМПРОИДЕСЛЬПРОМ
И.КОНДРАТОВ	Инженер	25.04.2018	22733-02 34

Колчарова Верич Формат А2

Львовом II



Перекладина Д 113-1-6



И. контр. Кач	11.15	12.1.87	Т.п. 810-9-2.87-КМ	Стадия	Лист	Листов
Исполн. Кондратов	12.3	11.11.87				
Г.Н.П. Никитин	12.3	11.11.87				
Г.Я. констр. Миронов	12.3	11.11.87				
Рук. сект. Мельник	12.3	11.11.87				
Рук. гр. Гудили	12.3	11.11.87				
Сп. инж. Власова	12.3	11.11.87	Производственная биологическая лаборатория	р	33	
Проб. Лазкова	12.3	11.11.87	Элементы ворот Д 113-1-1 ÷ Д 113-1-6	ГИПРОНИСЕЛЬПРОМ		

Привязка

Шв. №

22733-02 35

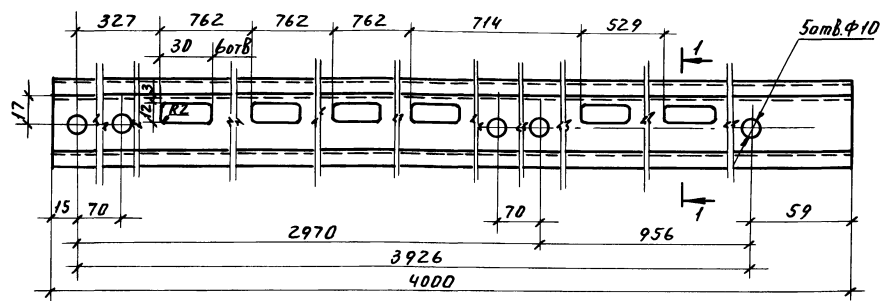
Копировал: Иванова

Формат А2

Львовом II

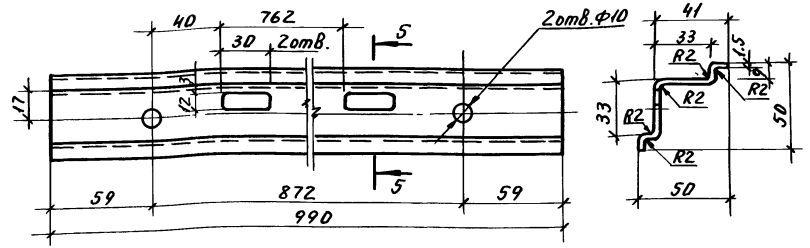
Альбом 2

Нижний пояс фарточки ВФН-10



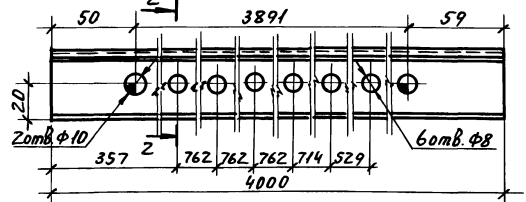
1-1

Нижний пояс фарточки глухой ВФН-14

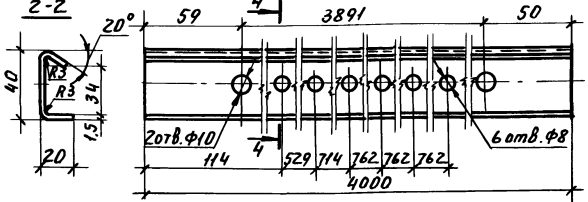


5-5

Верхний пояс фарточки ВФН-11

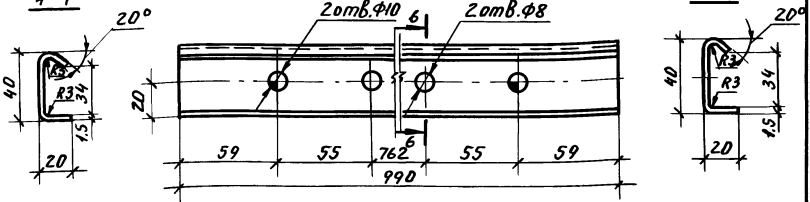


Верхний пояс фарточки ВФН-13



2-2

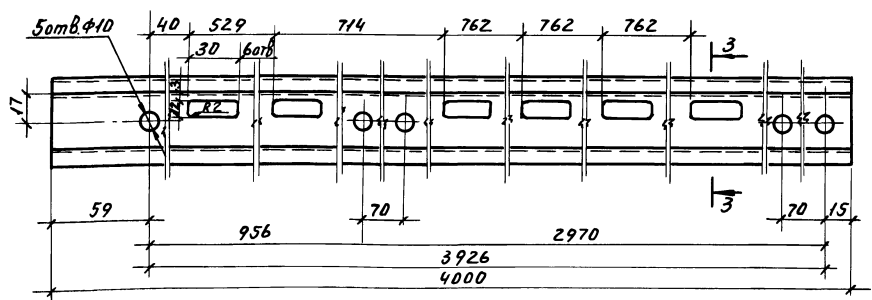
Верхний пояс фарточки глухой ВФН-15



4-4

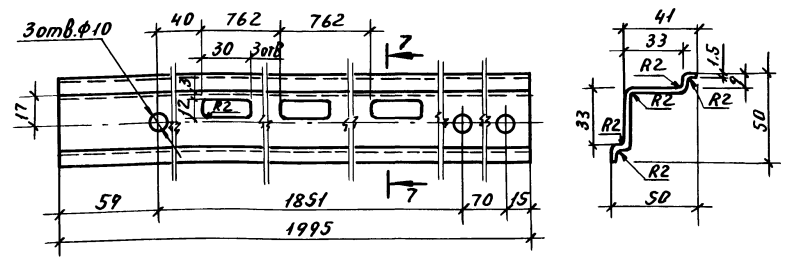
6-6

Нижний пояс фарточки ВФН-12



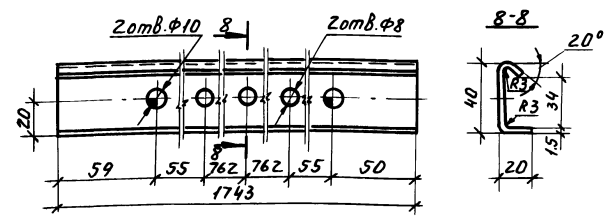
3-3

Нижний пояс фарточки ВФН-16



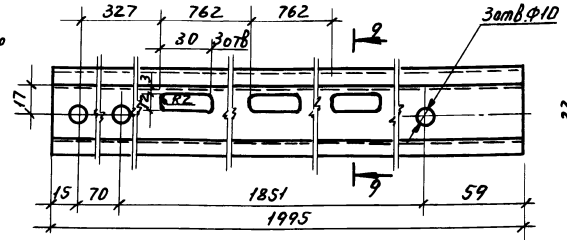
7-7

Верхний пояс фарточки глухой ВФН-17



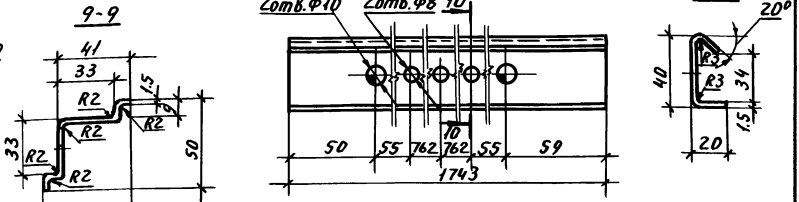
8-8

Нижний пояс фарточки глухой ВФН-18



9-9

Верхний пояс фарточки глухой ВФН-19



10-10

Число подп. подл. и дата выдачи

Привязан:

И. конст.	Ткач	подп.
Б. спецот.	Кондратов	"
Г. И. Д.	Никитин	"
П. конст.	Мирунов	"
Р. к. сект.	Мельник	"
Р. к. гр.	Цуцли	"
Вед. инж.	Грязкова	"
Инж.	Юшкова	"

Т.П. 810-9-2.87 - КМ

Производственная биологическая лаборатория

Элементы фарточек ВФН-10 - ВФН-19

Лист 34

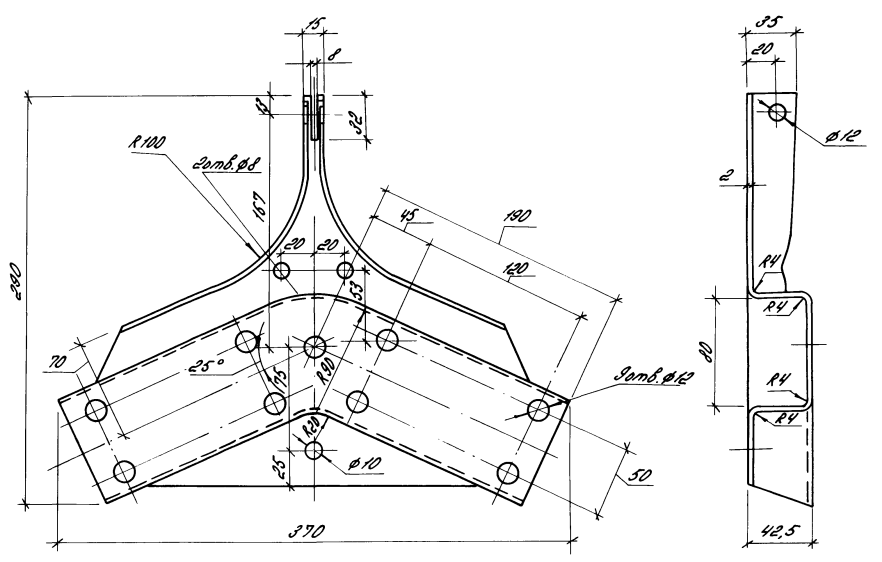
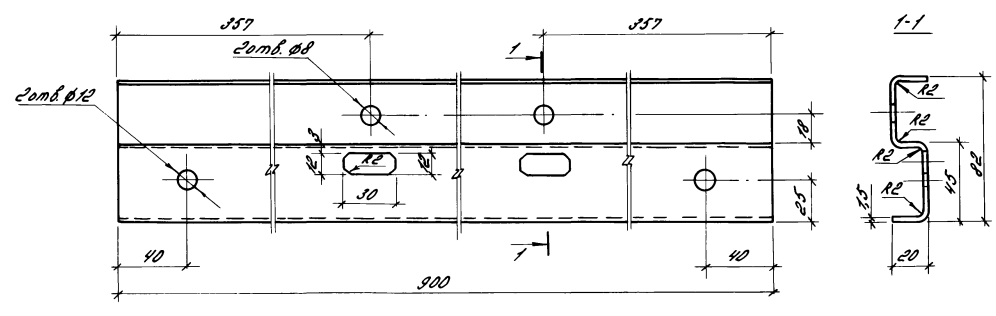
ГИПРОНИСЕЛЬПРОМ г. Орел

22733-02 36

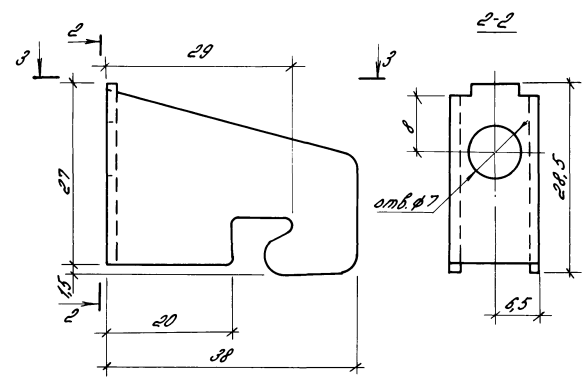
Элемент ПМ-7

Связь СНЗ-4-1

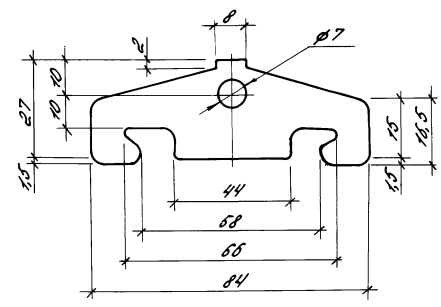
Алюминий



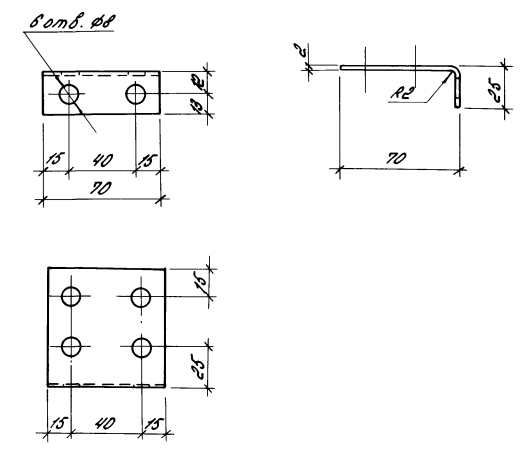
Связь 8ФМН-4-1



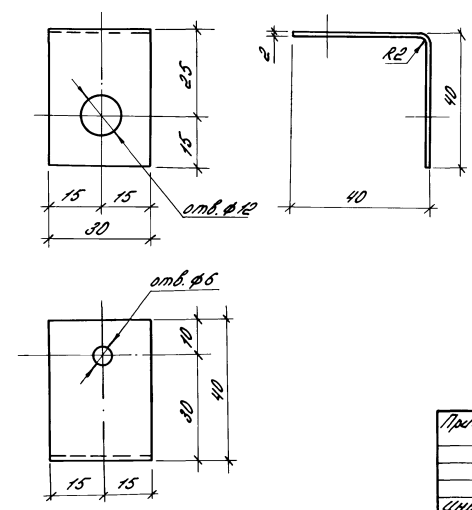
Развертка



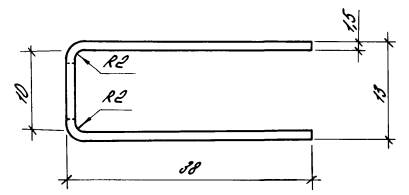
Связь СНЗ-26



Связь СНЗ-25



3-3



И.контр.	Ткач	И.р.з.	М.П.Р.		
И.контр.	Копытова	И.р.з.	М.П.Р.		
И.контр.	Миронов	И.р.з.	М.П.Р.		
И.контр.	Миронов	И.р.з.	М.П.Р.		
И.контр.	Миронов	И.р.з.	М.П.Р.		
И.контр.	Миронов	И.р.з.	М.П.Р.		
И.контр.	Миронов	И.р.з.	М.П.Р.		
И.контр.	Миронов	И.р.з.	М.П.Р.		
И.контр.	Миронов	И.р.з.	М.П.Р.		
И.контр.	Миронов	И.р.з.	М.П.Р.		
И.контр.	Миронов	И.р.з.	М.П.Р.		

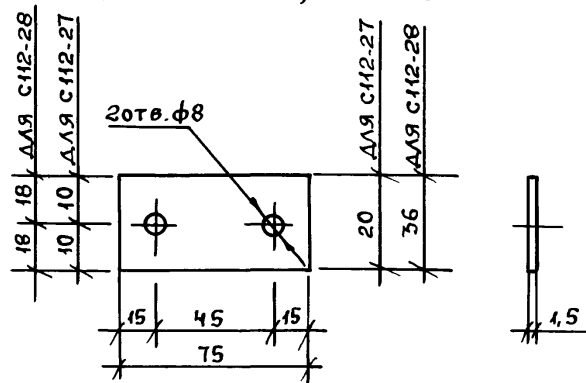
м.п. 810-9-2.87 - КМ

И.контр.	Миронов	И.р.з.	М.П.Р.					
И.контр.	Миронов	И.р.з.	М.П.Р.					
И.контр.	Миронов	И.р.з.	М.П.Р.					
И.контр.	Миронов	И.р.з.	М.П.Р.					
И.контр.	Миронов	И.р.з.	М.П.Р.					
И.контр.	Миронов	И.р.з.	М.П.Р.					
И.контр.	Миронов	И.р.з.	М.П.Р.					
И.контр.	Миронов	И.р.з.	М.П.Р.					
И.контр.	Миронов	И.р.з.	М.П.Р.					
И.контр.	Миронов	И.р.з.	М.П.Р.					

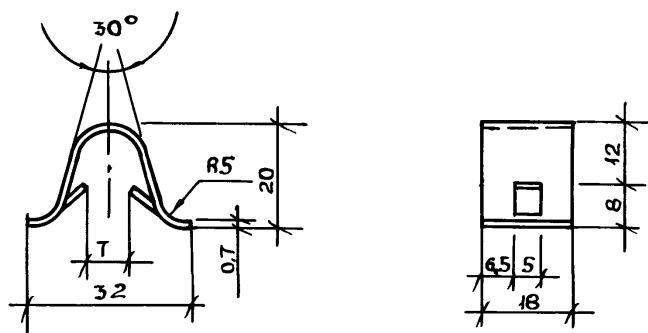
Копировал Варич Формат А2

Альбом II

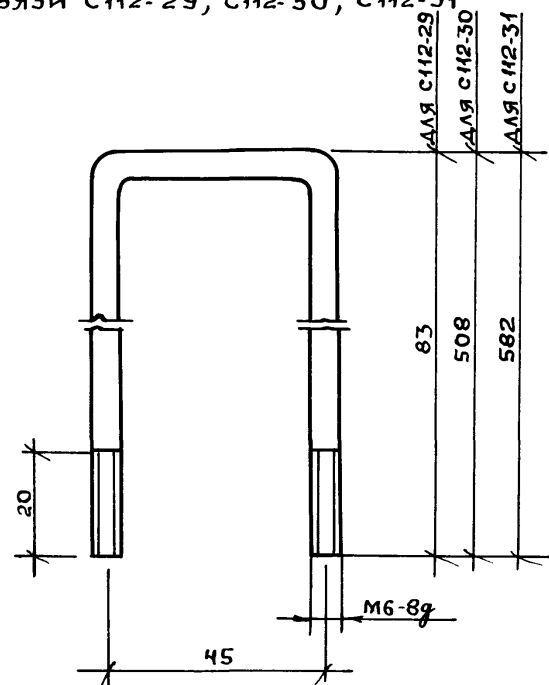
Связи С112-27; С112-28



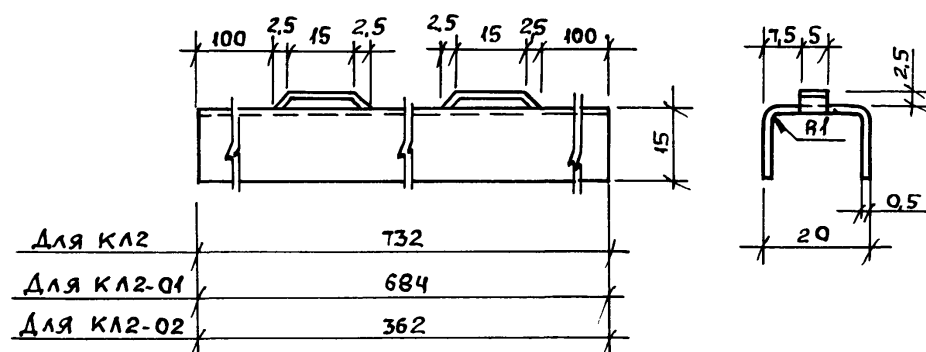
КЛЯММЕРА КЛ1



Связи С112-29; С112-30; С112-31

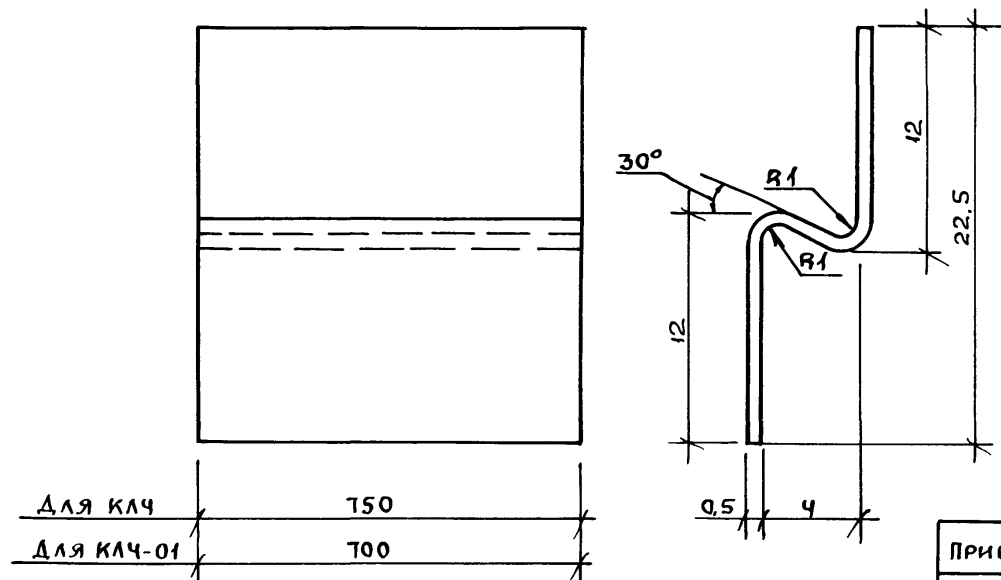
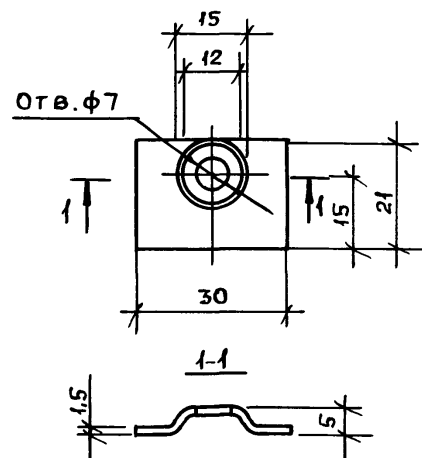


КЛЯММЕРЫ КЛ2; КЛ2-01; КЛ2-02



КЛЯММЕРЫ КЛ4; КЛ4-01

КЛЯММЕРА КЛ3



СПЕЦИФИКАЦИЯ КЛЯММЕР

МАРКА, ПОЗ.	ОБОЗНАЧЕНИЕ	НАИМЕНОВАНИЕ	КОЛ.	МАССА, ЕД. КГ	ПРИМЕЧАНИЕ
КЛ1		ЛЕНТА 65Г ТШ-С-Н-0,1x18			
		ГОСТ 2283-79	2952	0,006	
КЛ2		6-ПН-НО-0,5 ГОСТ19904-74 L=732			
		Н-МТ-1 ГОСТ14918-80	378	0,144	
КЛ2-01		6-ПН-НО-0,5 ГОСТ19904-74 L=684			
		Н-МТ-1 ГОСТ14918-80	408	0,134	
КЛ2-02		6-ПН-НО-0,5 ГОСТ19904-74 L=362			
		Н-МТ-1 ГОСТ14918-80	36	0,071	
КЛ3		6-ПН-1,5 ГОСТ19904-74			
		Лист 4-IV ВстЗкп2 ГОСТ16523-70	3264	0,007	
КЛ4		6-ПН-НО-0,5 ГОСТ19904-74 e=150			
		Н-МТ-1 ГОСТ14918-80	723	0,114	
КЛ4-01		6-ПН-НО-0,5 ГОСТ19904-74 e=100			
		Н-МТ-1 ГОСТ14918-80	83	0,107	

Инв. № подл. Подп. и дата. Взам. инв. №

И. КОНТР.	ТКАЧ	Подп.			
ЛЕСПЕЦ	ОКОНРАШОВ	"			
ГИП	НИКИТИН	"			
ГЛАВ. КОНСТ.	МИРОНОВ	"			
РУК. СЕК.	МЕЛЬНИК	"			
РУК. ГР.	ГУДИЙ	"			
ВЕД. ИН.	ГЛАЗКОВА	"			
ИНЖ.	ЮШКОВА	"			

Привязан

т.п. 810 - 9 - 2.87 - КМ

Производственная биологическая лаборатория

Связи С112-27; С112-28; С112-29; С112-30; С112-31; Кляммеры КЛ1; КЛ2; КЛ2-01; КЛ2-02; КЛ-3; КЛ-4; КЛ4-01

СТАДИЯ Лист Листов

Р 36

ГИПРОНИСЕЛЬПРОМ

г. ОРЕЛ