

ТИПОВОЙ ПРОЕКТ  
144-16-167.92  
ОДНОЭТАЖНЫЙ  
ОДНОКВАРТИРНЫЙ 3-КОМНАТНЫЙ ЖИЛОЙ ДОМ  
ДЛЯ ИНДИВИДУАЛЬНЫХ ЗАСТРОЙЩИКОВ  
СО СТЕНАМИ ИЗ ЛЕГКОБЕТОННЫХ КАМНЕЙ

АЛЬБОМ I

- АС Архитектурно-строительные чертежи стр. 4...72  
ОВ Отопление и вентиляция стр. 73...79  
ВК Водопровод и канализация стр. 80...82  
ЭО Электрооборудование стр. 83...84  
СС Связь и сигнализация стр. 85...86  
ГСВ Газоснабжение стр. 87...90

ТИПОВОЙ ПРОЕКТ  
144-16-167.92  
ОДНОЭТАЖНЫЙ  
ОДНОКВАРТИРНЫЙ 3-КОМНАТНЫЙ ЖИЛОЙ ДОМ  
ДЛЯ ИНДИВИДУАЛЬНЫХ ЗАСТРОЙЩИКОВ  
СО СТЕНАМИ ИЗ ЛЕГКОБЕТОННЫХ КАМНЕЙ

АЛЬБОМ I  
ПЕРЕЧЕНЬ АЛЬБОМОВ

- АЛЬБОМ I АС Архитектурно-строительные чертежи стр.4...12  
ОВ Отопление и вентиляция стр.73...79  
ВК Водопровод и канализация стр.80...82  
ЭО Электрооборудование стр.83...84  
СС Связь и сигнализация стр.85...86  
ГСВ Газоснабжение стр.87...90
- АЛЬБОМ II С Сметы  
АЛЬБОМ III СО Спецификация оборудования  
АЛЬБОМ IV ВМ Ведомости потребности в материалах

Разработан  
проектным институтом  
ЦНИИЭПграждансельстрой  
ГЛ.ИНЖЕНЕР ИНСТИТУТА  
ГЛ.АРХИТЕКТОР ПРОЕКТА

  
ЛЕЙЗЕРОВИЧ М.Г.  
ЕГОРОВ В.Н.

Утвержден Госкомархитектуры  
1 июля 1991 года  
Приказ N 89  
Введен в действие ЦНИИЭПграждансельстроем  
6 мая 1992 года приказ N 25/T

## СОДЕРЖАНИЕ АЛЬБОМА / НАЧАЛО/

Лист	НАИМЕНОВАНИЕ	СТР.	1	2	3
1	2	3	29	СХЕМЫ РАСПОЛОЖЕНИЯ ПЛАН ПЕРЕКРЫТИЯ /ВАРИАНТ/	32
	СОДЕРЖАНИЕ АЛЬБОМА	2,3	30	МОНОЛИТНЫЕ УЧАСТКИ УМ1..УМ3. СПЕЦИФИКАЦИЯ МАТЕРИАЛОВ НА МОНОЛИТНЫЕ УЧАСТКИ	33
	АРХИТЕКТУРНО-СТРОИТЕЛЬНЫЕ ЧЕРТЕЖИ - А0		31	СХЕМА РАСПОЛОЖЕНИЯ ЭЛЕМЕНТОВ КРЫШИ	34
1...7	ОБЩИЕ ДАННЫЕ	4...10	32	УЗЛЫ ПО КРЫШЕ 1...7	35
8	СХЕМА ПЛАНА УЧАСТКА	11	33	УЗЛЫ ПО КРЫШЕ 8...12, ОБЕЧЕНЦЕ 4-4	36
9	ФАСАДЫ В ОСЯХ 1-2"; „А-В“; В-А", „2-1"	12	34	СПЕЦИФИКАЦИЯ К СХЕМЕ РАСПОЛОЖЕНИЯ ЭЛЕМЕНТОВ КРЫШИ	37
10	ФАСАДЫ В ОСЯХ „1-2", „А-В", „В-А", „2-1" /ВАРИАНТ/	13	35	СХЕМА РАСПОЛОЖЕНИЯ ЭЛЕМЕНТОВ КРЫШИ /ВАРИАНТ/	38
11	ПЛАН НА ОТМ. 0,000. РАЗРЕЗ I-I, ПЛАН КРОВЛИ	14	36	УЗЛЫ ПО КРЫШЕ. УЗЕЛ 13	39
12	КЛАДОЧНЫЙ ПЛАН НА ОТМ. 0,000	15	37	СПЕЦИФИКАЦИЯ К СХЕМЕ РАСПОЛОЖЕНИЯ ЭЛЕМЕНТОВ КРЫШИ/ВАРИАНТ/	40
13	КЛАДОЧНЫЙ ПЛАН НА ОТМ. 0,000 /ВАРИАНТ НАРУЖНЫХ СТЕН ИЗ ЯЧЕЙСТЫХ БЛОКОВ /	16	38	РАЗВЕРТКА СТЕНЫ С ВЕНТКАНАЛАМИ	41
14	ПЛАН С РАССТАНОВКОЙ МЕБЕЛИ	17	39	КАМИН	42
15	ЭКСПЛИКАЦИЯ ПОЛОВ. ВЕДОМОСТЬ ОТДЕЛКИ ПОМЕЩЕНИЙ	18	40	АНТРЕСОЛЬ А-1	43
16	СПЕЦИФИКАЦИЯ СТОЛЯРНЫХ ИЗДЕЛИЙ	19	41	АНТРЕСОЛЬ А-2	44
17	СХЕМА РАСПОЛОЖЕНИЯ ФУНДАМЕНТОВ	20	42	ШКАФ-ПЕРЕРОДКА Ш-1	45
18	ФРАГМЕНТ. СХЕМА РАСПОЛОЖЕНИЯ ФУНДАМЕНТОВ	21	43	ОКОННЫЙ БЛОК ИНДИВИДУАЛЬНЫЙ ОСИ-1	46
19	СХЕМА РАСПОЛОЖЕНИЯ ПЕРЕМЫЧЕК	22	44	ОКОННЫЙ БЛОК ИНДИВИДУАЛЬНЫЙ ОРС-1	47
20	ВЕДОМОСТИ ПЕРЕМЫЧЕК /ВАРИАНТЫ/	23	45	ОКОННЫЙ БЛОК ИНДИВИДУАЛЬНЫЙ ОРСИ-1	48
21	СПЕЦИФИКАЦИЯ ПЕРЕМЫЧЕК	24	46	ОКНА ВЕРАНДЫ ОВ-1, ОВ-2	49
22	АРЧНАЯ МОНОЛИТНАЯ ПЕРЕМЫЧКА А П М	25	47	ОКНО СЛУХОВОЕ ИНДИВИДУАЛЬНОЕ НОС-1	50
23	СЕЧЕНИЯ НАРУЖНЫХ СТЕН 1-1, 2-2	26	48	ХОЗПОСТРОЙКА /ВАРИАНТ/. ФАСАДЫ 3'-1', 1'-А', А'-1'	51
24	СЕЧЕНИЯ НАРУЖНЫХ СТЕН 1-1, 2-2 /ВАРИАНТ Ж.Б. ПЕРЕКРЫТИЙ/	27	49	ХОЗПОСТРОЙКА /ВАРИАНТ/. ПЛАН РАЗРЕЗЫ 1-1, 2-2	52
25	СЕЧЕНИЯ НАРУЖНЫХ И ВНУТРЕННИХ СТЕН /ВАРИАНТ СТЕН ИЗ ЯЧЕЙСТОБЕТОННЫХ БЛОКОВ /	28	50	ХОЗПОСТРОЙКА /ВАРИАНТ/. СПЕЦИФИКАЦИЯ СТОЛЯРНЫХ ИЗДЕЛИЙ. ВЕДОМОСТЬ ОТДЕЛКИ ПОМЕЩЕНИЙ, ЭКСПЛИКАЦИЯ ПОЛОВ. ЭКСПЛИКАЦИЯ ПОМЕЩЕНИЙ ХОЗПОСТРОЙКИ.	53
26	СХЕМА РАСПОЛОЖЕНИЯ ЭЛЕМЕНТОВ ДЕРЕВЯННОГО ПЕРЕКРЫТИЯ	29	51	ХОЗПОСТРОЙКА /ВАРИАНТ/. СХЕМА РАСПОЛОЖЕНИЯ ФУНДАМЕНТОВ. СЕЧЕНИЯ	54
27	СЕЧЕНИЯ 1-1, 2-2	30	52	ХОЗПОСТРОЙКА /ВАРИАНТ/. СХЕМА РАСПОЛОЖЕНИЯ ПЕРЕМЫЧЕК	55
28	СЕЧЕНИЯ 3-3, 4-4, 5-5, 6-6	31	53	ХОЗПОСТРОЙКА /ВАРИАНТ/. СХЕМЫ РАСПОЛОЖЕНИЯ ЭЛЕМЕНТОВ	56

АЛЬБОМ I  
44-16-167.92



## ВЕДОМОСТЬ РАБОЧИХ ЧЕРТЕЖЕЙ ОСНОВНОГО

## КОМПЛЕКТА МАРКИ АС / НАЧАЛО /

ЛИСТ	НАИМЕНОВАНИЕ	СТР.
1	2	3
1...7	ОБЩИЕ ДАННЫЕ	4...10
8	СХЕМА ГЕНПЛАНА УЧАСТКА	11
9.	ФАСАДЫ В ОСЯХ „1-2“; „А-В“; „В-А“; „2-1“	12
10	ФАСАДЫ В ОСЯХ „1-2“; „А-В“; „В-А“; „2-1“ /ВАРИАНТ/	13
11	ПЛАН НА ОТМ. 0.000 . РАЗРЕЗ I-I . ПЛАН КРОВЛИ .	14
12	КЛАДОЧНЫЙ ПЛАН НА ОТМ. 0.000	15
13	КЛАДОЧНЫЙ ПЛАН НА ОТМ. 0.000 /ВАРИАНТ НАРУЖНЫХ СТЕН ИЗ ЯЧЕНОСТЫХ БЛОКОВ/	16
14	ПЛАН С РАССТАНОВКОЙ МЕБЕЛИ	17
15	ЭКСПЛИКАЦИЯ ПОЛОВ. ВЕДОМОСТЬ ОТДЕЛКИ ПОМЕЩЕНИИ	18
16	СПЕЦИФИКАЦИЯ СТОЛЯРНЫХ ИЗДЕЛИИ	19
17	СХЕМА РАСПОЛОЖЕНИЯ ФУНДАМЕНТОВ	20
18	ФРАГМЕНТ. СХЕМЫ РАСПОЛОЖЕНИЯ ФУНДАМЕНТОВ	21
19	СХЕМА РАСПОЛОЖЕНИЯ ПЕРЕМЫЧЕК	22
20	ВЕДОМОСТИ ПЕРЕМЫЧЕК /ВАРИАНТЫ/	23
21	СПЕЦИФИКАЦИЯ ПЕРЕМЫЧЕК	24
22	АРОЧНАЯ МОНОЛИТНАЯ ПЕРЕМЫЧКАМИ А П М	25
23	СЕЧЕНИЯ НАРУЖНЫХ СТЕН 1-1, 2-2.	26
24	СЕЧЕНИЯ НАРУЖНЫХ СТЕН 1-1; 2-2 /ВАРИАНТ Н.Б. ПЕРЕКРЫТИИ/	27
25	СЕЧЕНИЯ НАРУЖНЫХ И ВНУТРЕННИХ СТЕН /ВАРИАНТ СТЕН ИЗ ЯЧЕНОСТЫХ БЕТОННЫХ БЛОКОВ/	28
26	СХЕМА РАСПОЛОЖЕНИЯ ЭЛЕМЕНТОВ ДЕРЕВЯННОГО ПЕРЕКРЫТИЯ	29
27	СЕЧЕНИЯ 1-1; 2-2.	30
28	СЕЧЕНИЯ 3-3, 4-4, 5-5, 6-6.	31

ПРОЕКТ СООТВЕТСТВУЕТ ДЕЙСТВУЮЩИМ НОРМАМ И ПРАВИЛАМ.

Р.А. АРХИТЕКТОР ПРОЕКТА

*В.Е.Е.*

В.Н. ЕГОРОВ

ГЛ. ИНЖЕНЕР ПРИВЯЗКИ

1	2	3
29	СХЕМЫ РАСПОЛОЖЕНИЯ ПЛИТ ПЕРЕКРЫТИЯ /ВАРИАНТ/	32
30	МОНОЛИТНЫЕ УЧАСТКИ ЧМ-1... ЧМ-3. СПЕЦИФИКАЦИЯ МАТЕРИАЛОВ НА МОНОЛИТНЫЕ УЧАСТКИ.	33
31	СХЕМА РАСПОЛОЖЕНИЯ ЭЛЕМЕНТОВ КРЫШИ	34
32	УЗЛЫ ПО КРЫШЕ 1...7	35
33	УЗЛЫ ПО КРЫШЕ 8... 12. СЕЧЕНИЕ 4-4	36
34	СПЕЦИФИКАЦИЯ К СХЕМЕ РАСПОЛОЖЕНИЯ ЭЛЕМЕНТОВ КРЫШИ	37
35	СХЕМА РАСПОЛОЖЕНИЯ ЭЛЕМЕНТОВ КРЫШИ /ВАРИАНТ/	38
36	УЗЛЫ ПО КРЫШЕ. Узел 13	39
37	СПЕЦИФИКАЦИЯ К СХЕМЕ РАСПОЛОЖЕНИЯ ЭЛЕМЕНТОВ КРЫШИ /ВАРИАНТ/	40
38	РАЗВЕРТКА СТЕНЫ С ВЕНТКАНАЛАМИ.	41
39	КАМИН	42
40	АНТРЕСОЛЬ А-1	43
41	АНТРЕСОЛЬ А-2	44
42	ШКАФ-ПЕРЕГОРОДКА Ш-1	45
43	ОКОННЫЙ БЛОК ИНДИВИДУАЛЬНЫЙ ОСИ-1	46
44	ОКОННЫЙ БЛОК ИНДИВИДУАЛЬНЫЙ ОРН-1	47
45	ОКОННЫЙ БЛОК ИНДИВИДУАЛЬНЫЙ ОРСН-1	48
46	ОКНА ВЕРАНДЫ ОВ-1, ОВ-2	49
47	ОКНО СЛУХОВОЕ ИНДИВИДУАЛЬНОЕ ИОС-1	50

ПРИВЯЗАН:

ИНВ.№	144-16-167.92 - АС
Н. КОНТР.	ЕГОРОВ <i>В.Е.</i>
НАЧ. МАСТ.	РАДЫГИН <i>Л.С.</i>
ЗАМ. Н.М.	ЗЕМЛЯК <i>И.С.</i>
Г.А.П.	ЕГОРОВ <i>В.Е.</i>
ВЕД. ИНЖ.	ШИЛТОВА <i>И.С.</i>
НЕПОДП.	ШИЛТОВА <i>И.С.</i>
ПРОВЕР.	КОЦАРЬ <i>А.С.</i>
Одноэтажный одноквартирный	СТАНЦИЯ ЛИСТ ЛИСТОВ
3-комнатный жилой дом	Р 1
Общеданные (начало)	Ц.Н.И.Э.П. / ГРАЖДАНСКОЙ СТРОИ

## ВЕДОМОСТЬ РАБОЧИХ ЧЕРТЕЖЕЙ ОСНОВНОГО КОМПЛЕКТА МАРКИ АС /ОКОНЧАНИЕ /

1	2	3
48	Хозпостройка /вариант/. Фасады 3'-1'; 1'-А'; А'-1'.	51
49	Хозпостройка /вариант/. План. Разрезы 1-1, 2-2	52
50	Хозпостройка /вариант/. Спецификация столярных изделий. Ведомость отделки помещений, Экопликация полов. Экопликация помещений хозяйственной постройки	53
51	Хозпостройка /вариант/. Схема расположения фундамента. Сечения	54
52	Хозпостройка /вариант/. Схема расположения перемычек	55
53	Хозпостройка /вариант/. Схемы расположения элементов крыши и чердачного перекрытия	56
54	Хозпостройка /вариант/. Спецификация. Узлы 1... 6	57
55	Хозпостройка /вариант/. Жинесборник	58
56	Хозпостройка /вариант/. Деталь вентиляционного короба. Приставная лестница. Спецификация	59
57	Хозпостройка /вариант/. Оконный блок 0-2. Спецификация материалов.	60
58	Хозпостройка /вариант/. Перегородка ПХ-1, ПХ-2; Дверь ДХ-2. Спецификация материалов	61
59	Гаран, сауна /вариант/. Фасады 1"-2"; 2"-1"; 1"-А"	62
60	Гаран, сауна /вариант/. План. Разрезы 1-1, 2-2	63
61	Гаран, сауна /вариант/. Экопликация помещений и полов, ведомость отделки помещений. Спецификац.	64
62	Гаран, сауна /вариант/. Схема расположения фундамента.	65

1	2	3
63	Гаран, сауна /вариант/. Схема расположения перемычек	66
64	Гаран, сауна /вариант/. Схемы расположения элементов крыши и чердачного перекрытия	67
65	Гаран, сауна /вариант/. Спецификация. Узлы 1... 3	68
66	Узлы отделки сауны	69
67	Отделка поверхностей стен потолка, пола сауны	70
68	Ворота гаража В-1, Спецификация	71
69	Индивидуальная дверь ИД-1	72

## ВЕДОМОСТЬ ОСНОВНЫХ КОМПЛЕКТОВ РАБОЧИХ ЧЕРТЕЖЕЙ

ОБОЗНАЧЕНИЕ	НАИМЕНОВАНИЕ	ПРИМЕЧАНИЕ
144-16-167.92 -АС	АРХИТЕКТУРНО-СТРОИТЕЛЬНЫЕ ЧЕРТЕЖИ	
-ОВ	ОТОПЛЕНИЕ И ВЕНТИЛЯЦИЯ	
-ВК	ВОДОПРОВОД И КАНАЛИЗАЦИЯ	
-ЭО	ЭЛЕКТРООБОРУДОВАНИЕ	
-ОО	СВЯЗЬ И СЕНТРАЛИЗАЦИЯ	
-ГОВ	РАЗОВНАБМЕНЕНИЕ	

ИНВ. № ПОДА ПОДПИСЬ И ДАТА ВЗАМ. ИИВН  
2-4038 -

ПРИВЯЗАН:

ИНВ. №	
--------	--

Н. КОНТР.	ЕРОРОВ	<i>В. Еро</i>
НАЧ. МАС.	РАДЫГИН	<i>Рад</i>
ЗАМ. ИМ.	ЗЕМЛЯК	<i>Зем</i>
ГАП	ЕРОРОВ	<i>В. Еро</i>
ВЕД. ИНИЦ.	ШИЛТОВА	<i>Шил</i>
ИСПОЛН.	ШИЛТОВА	<i>Шил</i>
ПРОВЕР.	КОЦАРЬ	<i>Кот</i>

144-16-167.92 -АС

Одноэтажный одноквартирный /стадия/ лист /листов  
3-комнатный жилой дом. Р 2Общие данные /продолжение/ ЦНИИЭП  
ТРАНСПОРТНО-СТРОИТЕЛЬНЫЙ

ВЕДОМОСТЬ СПЕЦИФИКАЦИЙ

АЛББОМ I

ЛИСТ	НАИМЕНОВАНИЕ	ПРИМЕЧАНИЕ /СТР./
1	2	3
16	СПЕЦИФИКАЦИЯ СТОЛЯРНЫХ ИЗДЕЛИЙ	19
18	СПЕЦИФИКАЦИЯ К СХЕМЕ РАСПОЛОЖЕНИЯ ФУНДАМЕНТОВ	21
21	СПЕЦИФИКАЦИЯ ПЕРЕМЫЧЕК	24
	СПЕЦИФИКАЦИЯ МАТЕРИАЛОВ ПРИ СТЕНАХ ИЗ МЕЛКИХ ЯЧЕЙСТЫХ БЛОКОВ	
22	СПЕЦИФИКАЦИЯ МАТЕРИАЛОВ НА МОНОЛИТНУЮ ПЕРЕМЫЧКУ	25
26	СПЕЦИФИКАЦИЯ ЭЛЕМЕНТОВ ДЕРЕВЯННЫХ ПЕРЕКРЫТИЙ	29
29	СПЕЦИФИКАЦИЯ СБОРНЫХ ПАНЕЛЕЙ ПЕРЕКРЫТИЯ	32
	СПЕЦИФИКАЦИЯ МОНОЛИТНЫХ УЧАСТКОВ	
	СПЕЦИФИКАЦИЯ АНКЕРОВ КРЕПЛЕНИЯ ПЛИТ ПЕРЕКРЫТИЯ	
30	СПЕЦИФИКАЦИЯ МАТЕРИАЛОВ НА МОНОЛИТНЫЕ УЧАСТКИ	33
	СПЕЦИФИКАЦИЯ МЕТАЛЛИЧЕСКИХ ЭЛЕМЕНТОВ ПЛОСКИХ КАРКАСОВ	
34	СПЕЦИФИКАЦИЯ К СХЕМЕ РАСПОЛОЖЕНИЯ ЭЛЕМЕНТОВ КРЫШИ	37
37	СПЕЦИФИКАЦИЯ К СХЕМЕ РАСПОЛОЖЕНИЯ ЭЛЕМЕНТОВ КРЫШИ/ВАРИАНТ	40
40	СПЕЦИФИКАЦИЯ МАТЕРИАЛОВ ИЗДЕЛИЙ НА АНТРЕСОЛЬ А-1	43
41	СПЕЦИФИКАЦИЯ МАТЕРИАЛОВ И ИЗДЕЛИЙ НА АНТРЕСОЛЬ А-2	44
42	СПЕЦИФИКАЦИЯ МАТЕРИАЛОВ И ИЗДЕЛИЙ НА ВСТРОЕННЫЙ ШКАФ Ш-1	45
43	СПЕЦИФИКАЦИЯ МАТЕРИАЛОВ	46
44	СПЕЦИФИКАЦИЯ МАТЕРИАЛОВ	47

1	2	3
45	СПЕЦИФИКАЦИЯ МАТЕРИАЛОВ	48
46	СПЕЦИФИКАЦИЯ МАТЕРИАЛОВ	49
47	СПЕЦИФИКАЦИЯ МАТЕРИАЛОВ	50
50	СПЕЦИФИКАЦИЯ СТОЛЯРНЫХ ИЗДЕЛИЙ ХОЗПОСТРОЙКИ	53
52	СПЕЦИФИКАЦИЯ ПЕРЕМЫЧЕК	55
54	СПЕЦИФИКАЦИЯ К СХЕМАМ РАСПОЛОЖЕНИЯ ЭЛЕМЕНТОВ ЧЕР- ДАЧНОГО ПЕРЕКРЫТИЯ И КРЫШИ	57
56	СПЕЦИФИКАЦИЯ МАТЕРИАЛОВ	59
57	СПЕЦИФИКАЦИЯ МАТЕРИАЛОВ	60
58	СПЕЦИФИКАЦИЯ МАТЕРИАЛОВ	61
61	СПЕЦИФИКАЦИЯ СТОЛЯРНЫХ ИЗДЕЛИЙ ГАРАЖА, САУНЫ СПЕЦИФИКАЦИЯ ОТДЕЛОЧНЫХ МАТЕРИАЛОВ ДЛЯ ПОМЕЩЕ- НИЙ САУНЫ	64
63	СПЕЦИФИКАЦИЯ ПЕРЕМЫЧЕК	66
65	СПЕЦИФИКАЦИЯ К СХЕМАМ РАСПОЛОЖЕНИЯ ЭЛЕМЕНТОВ ЧЕРДАЧ- НОГО ПЕРЕКРЫТИЯ И КРЫШИ	68
68	СПЕЦИФИКАЦИЯ МАТЕРИАЛОВ И ИЗДЕЛИЙ	71
69	СПЕЦИФИКАЦИЯ МАТЕРИАЛОВ И ИЗДЕЛИЙ	72

ИНВ. НЕПОЛН. ПОДПИСЬ И ДАТА ВЗЯТИЯ

ПРИВЯЗАН.		144-16-167.02 -АС	
И.КОНТР.	ЕГОРОВ	В.С.	
НАЧ. МАС	РАДЫГИН	М.С.	
ЗАМ. И.М.	ЗЕМЛЯК	М.С.	
САП	ЕГОРОВ	В.С.	
ВЕД. К	ШИЛОВА	М.С.	
НЕПОЛН.	ШИЛОВА	М.С.	
ПРОВЕРИЛ	КОЦАРЬ	Ю.С.	

Одноэтажный одноквартирный			СТАНД/ЛНСТ	ЛНСТОВ
3-комнатный жилой дом			Р	3
Общие данные/продолжение/			ЦНИИЭП ГРНИДАНРЕЛЬСТРОИ	

ВЕДОМОСТЬ ССЫЛОЧНЫХ И ПРИЛАГАЕМХ ДОКУМЕНТОВ

ТЕХНИКО-ЭКОНОМИЧЕСКИЕ ПОКАЗАТЕЛИ

Альбом I

ОБОЗНАЧЕНИЕ	НАИМЕНОВАНИЕ	ПРИМ.
1.136-5-23 в.1.2.3	ОКНА И БАЛКОННЫЕ ДВЕРИ ДЛЯ ЖИЛЫХ ЗДАНИЙ	
1.136.5-19	ДВЕРИ ДЕРЕВЯННЫЕ НАРУЖНЫЕ ДЛЯ ЖИЛЫХ И ОБЩЕСТВЕННЫХ ЗДАНИЙ	
1.136-10	ДВЕРИ ДЕРЕВЯННЫЕ ВНУТРЕННИЕ ДЛЯ ЖИЛЫХ И ОБЩЕСТВЕННЫХ ЗДАНИЙ	
1.136-12 в.1	ФРАМУГИ ДЛЯ ВХОДНЫХ, БАЛКОННЫХ, ВНУТРЕННИХ ДВЕРЕЙ	
1.172.5-6	ЭЛЕМЕНТЫ И ДЕТАЛИ ВСТРОЕННЫХ ШКАФОВ И АНТРЕСОЛЕЙ ДЛЯ ЖИЛЫХ ЗДАНИЙ	
1.038.1-1 в.4	ПЕРЕМЫЧКИ ЖЕЛЕЗОБЕТОННЫЕ	
ГОСТ 4981-87	БАЛКИ ПЕРЕКРЫТИЙ ДЕРЕВЯННЫЕ	
ГОСТ 1005-86	ЩИТЫ ПЕРЕКРЫТИЙ ДЕРЕВЯННЫЕ	
ГОСТ 6133-84	КАМНИ БЕТОННЫЕ СТЕНОВЫЕ	
ГОСТ 8242-88	ДЕТАЛИ ПРОФИЛЬНЫЕ ИЗ ДРЕВЕСИНЫ И ДЕРЕВЕСНЫХ МАТЕРИАЛОВ ДЛЯ СТРОИТЕЛЬСТВА	
ГОСТ 8486-86*	ПИЛОМАТЕРИАЛЫ ХВОЙНЫХ ПОРОД	
1.243.1-4	ПЛИТЫ ПЛОСКИЕ ЖЕЛЕЗОБЕТОННЫЕ	
ГОСТ 8717.1-84	СТУПЕНИ ЖЕЛЕЗОБЕТОННЫЕ И БЕТОННЫЕ	
1.225-2 в.11	ЖЕЛЕЗОБЕТОННЫЕ ПРОГОНЫ	
1.141-1 в.60	ПАНЕЛИ ПЕРЕКРЫТИЙ ЖЕЛЕЗОБЕТОННЫЕ МНОГОПУСТОТНЫЕ /ВАРИАНТ/	
ГОСТ 21520-89	БЛОКИ ИЗ ЯЧЕЙСТЫХ БЕТОНОВ СТЕНОВЫЕ МЕЛКИЕ /ВАРИАНТ/	
2.140.6	УЗЛЫ ДЕРЕВЯННЫХ ПЕРЕКРЫТИЙ ЖИЛЫХ СЕЛЬСКИХ ЗДАНИЙ	
2.140-1 в.1	ДЕТАЛИ ПЕРЕКРЫТИЙ ЖИЛЫХ ЗДАНИЙ	
Альбом II	СМЕТЫ	
Альбом III	СПЕЦИФИКАЦИИ ОБОРУДОВАНИЯ	
Альбом IV	ВЕДОМОСТИ ПОТРЕБНОСТИ В МАТЕРИАЛАХ	

НАИМЕНОВАНИЕ	ЕД. ИЗМ.	КОЛИЧЕСТВО
ПЛОЩАДЬ ЗАСТРОЙКИ	м <sup>2</sup>	155.04
ПЛОЩАДЬ КВАРТИРЫ	м <sup>2</sup>	96.19
ОБЩАЯ ПЛОЩАДЬ	м <sup>2</sup>	123.44
ПЛОЩАДЬ ЛЕТНИХ ПОМЕЩЕНИЙ	м <sup>2</sup>	25.75
СТРОИТЕЛЬНЫЙ ОБЪЕМ	м <sup>3</sup>	352.55
СТОИМОСТЬ:		
ОБЩАЯ СМЕТНАЯ СТОИМОСТЬ	ТЫС.РУБ.	36.02
В Т.Ч. СТРОИТЕЛЬНО-МОНТАЖНЫХ РАБОТ	ТЫС.РУБ.	35.86
ОБОРУДОВАНИЯ	ТЫС.РУБ.	0.16
ТРУДОЕМКОСТЬ:		
ПОСТРОЕЧНЫЕ ТРУДОВЫЕ ЗАТРАТЫ	ЧЕЛ.ЧАС	2368.0
ТО ЖЕ НА 1М <sup>3</sup> СТРОИТЕЛЬНОГО ОБЪЕМА	ЧЕЛ.ЧАС	6.72
РАСХОД СТРОИТЕЛЬНЫХ МАТЕРИАЛОВ:		
ЦЕМЕНТ М400	Т	13.56
СТАЛЬ НАТУРАЛЬНАЯ	Т	0.28
ЛЕСОМАТЕРИАЛЫ	М <sup>3</sup>	25.58
КАМНИ БЕТОННЫЕ СТЕНОВЫЕ	М <sup>3</sup>	87.86
ЭКСПЛУАТАЦИОННЫЕ ПОКАЗАТЕЛИ:		
РАСХОД ХОЛОДНОЙ ВОДЫ	Л/СЕК	0.38
КАНАЛИЗАЦИОННЫЕ ОТОКИ	Л/СЕК	1.98
ТЕПЛА НА ОТОПЛЕНИЕ	ККАЛ Ч/ВТ	12760 44840
ПОТРЕБНАЯ ЭЛЕКТРИЧЕСКАЯ МОЩНОСТЬ	КВТ	5,0

ИНВЕНТАРЬ ПОДАТЬ И ДАТА ВЗАИМНЕН

		144-16-167.92		-АС	
И.КОНТР.	ЕГОРОВ	<i>В.Егор</i>			
НАЧ.МАС.	РАДЫГИН	<i>В.Рад</i>			
ЗАМ.Н.М.	ЗЕМЛЯК	<i>В.Зем</i>			
ГАП	ЕГОРОВ	<i>В.Егор</i>			
ВЕД.ИНЖ.	ШИЛДОВА	<i>Ш.Шил</i>			
ИСПОЛН.	ШИЛДОВА	<i>Ш.Шил</i>			
ПРОВЕР.	КОЦАРЬ	<i>В.Кот</i>			
ОДНОЭТАЖНЫЙ ОДНОКВАРТИРНЫЙ 3-КОМНАТНЫЙ ЖИЛОЙ ДОМ			СТАДИЯ	ЛИСТ	ЛИСТОВ
			Р	4	
ОБЩИЕ ДАННЫЕ /ПРОДОЛЖЕНИЕ/			ЦНИИЭП ГРАЖДАНСЕЛСТРОИ		

ПРИВЯЗАН

ИНВ.№



Типовой проект одноэтажного одноквартирного 3-комнатного жилого дома со стенами из мелких легкобетонных блоков для индивидуальных застройщиков сельской местности разработан на основании задания на проектирование, утвержденного от 20.05.91.

Проект утвержден Госкомархитектуры, приказ №89 от 01.07.91г.

Проект предназначен для строительства во II, III климатических районах, IV климатическом подрайоне, с обычными геологическими условиями, со средней температурой наиболее холодной пятидневки -20, -30 /основное решение/, -40°С.

Нормативное значение веса снегового покрова - 1.0 кПа

Нормативное значение ветрового давления - 0.38 кПа

Зона влажности нормальная.

Характеристика здания:

Класс ответственности - III

Коэффициент надежности - 0.90

Степень огнестойкости - IV (для деревянных перекрытий/

#### АРХИТЕКТУРНО-ПЛАНИРОВОЧНОЕ РЕШЕНИЕ.

Одноэтажный одноквартирный 3-комнатный жилой дом запроектирован в виде компактного объема с пристроенной просторной верандой, имеющей холодную кладовую.

Дом имеет два входа - основной со стороны улицы и хозяйственный выход через веранду на приусадебный участок. Со стороны хозяйственного выхода может быть сооружена хозяйственная /вариантное решение/

Все помещения дома удобно связаны между собой.

Гостиная, имеющая остекленный эркер-окно, оборудована деревянным камином и связана через остекленную перегородку со столовой. Кухня расположена внутри дома смежно со столовой и через нее имеет выход на веранду. Разработан вариант дома с погребом, расположенным под столовой. В зоне спален расположены ванна и санузел. Одна из спален и прихожая оборудованы встроенными шкафами.

К дому возможна пристройка гаража и сауны, имеющий вход со стороны улицы.

#### НАРУЖНАЯ ОТДЕЛКА.

Основное решение /камни бетонные стеновые ГОСТ 6133-84/; Цоколь - цветная штукатурка, стены - расшивка швов, окраска кремниеорганическими красителями.

Вариантное решение /мелкие блоки из ячеистых бетонов ГОСТ 21520-89/ : цоколь - лицевой кирпич с расшивкой швов, стены - расшивка швов, исправление повреждений поверхностей, окраска поливинилацетатными красками ПВАЦ в два слоя. Первый слой - грунтовка дисперсией ПВА 50%-ной разведенной водой в соотношении 1:3 /по объему/. Второй слой - окрасочный: портоланцемент белый или цветной марки  $\geq 300$  - 53%, дисперсия ПВА - 19%, кремнефтористый натрий - 1%, вода - 27%.

Для всех вариантов материала наружных стен:

Оконные переплеты и балконные двери, входные двери, деревянные элементы - карнизы, фронтоны, детали веранды покрыть тонированной олифой и лаком; по периметру дома выполнить асфальтобетонную отмостку шириной 850 мм по детали 52 серии 2.110-1 вып. 1 без бортового камня.

Представлен вариант фасадов л. 10

Внутреннюю отделку см. л. 15

#### КОНСТРУКТИВНОЕ РЕШЕНИЕ

Жилой дом запроектирован с несущими стенами с шагом 4.2 м. Пространственная жесткость здания обеспечивается совместной работой продольных и поперечных стен с дисками перекрытий.

Фундаменты - ленточные, бутобетонные.

Стены: основное решение - материал стен камни бетонные стеновые ГОСТ 6133-84. Цоколь - из полнотельных камней из тяжелого бетона плотностью не менее 2000 кг/м<sup>3</sup> марки 75 на тяжелом растворе М50.

				144-16-167.92		-АС	
Н.КОНТР. ЕГОРОВ				В.Бер			
НАЧ.МАС. РАДЫГИН				Л.С.			
ЗАМ.Н. ЗЕМЛЯК				Ю.С.			
ГАП ЕГОРОВ				В.Бер			
РЕД.ИЖ. ШИЛТОВА				М.С.			
ИСПОЛН. ШИЛТОВА				М.С.			
ПРОВЕР. КОЦАРЬ				Док.			
ПРИВЯЗАН				Одноэтажный одноквартирный 3-комнатный жилой дом		СТАДИЯ ЛИСТ ЛИСТОВ Р 5	
ИНВ.№				ОБЩИЕ ДАННЫЕ /ПРОДОЛЖЕНИЕ/		ЦНИИЭП ГРАЖДАНСКОГО СТРОИ	

Альбом I

ИНВ.№ ПОДЪЕЗДА ПЛАТИФОРМЫ И ДАТА ВЗАИМ. ИНВ.№  
2-4038

Наружные стены выполняются из камней бетонных стеновых пустотелых керамзитобетонных со средней плотностью камня 1050 кг/м<sup>3</sup> марки по прочности на сжатие 75, по морозостойкости Мрз 35 на легком цементноперлитовом растворе марки 25 толщиной 290мм /основное решение/, 490мм/см.таб. 1

Внутренние стены выполняются из камней бетонных стеновых полнотелых со средней плотностью не менее 2000 кг/м<sup>3</sup> марки по прочности на сжатие 75 на тяжелом растворе марки 25 толщиной 190мм.

Перегородки - из гипсокартонных листов на деревянном каркасе по серии 1.131.9-24 в.1, в санузлах - из перегородочных бетонных пустотелых керамзитобетонных камней по прочности на сжатие марки 50 на тяжелом растворе марки 25.

Стены веранды выполняются из полнотелых бетонных камней. При кладке стен из бетонных камней на растворе толщина горизонтальных швов принимается не менее 10мм и не более 15мм, в среднем 12мм в пределах высоты этажа. Толщина вертикальных швов принимается от 8 до 15мм, в среднем 10мм

Несущие перемычки заделываются в кладку от плоскости откоса проема на глубину 30см, а несущие на 20см. При опирании перемычек на кладку из пустотелых камней все пустоты в пределах длины опирания перемычки заполняют бетоном марки не ниже 35.

Стены: вариантное решение - материал стен - мелкие блоки ячеистого бетона ГОСТ 21520-89. Цоколь - из кирпича полнотелого глиняного обыкновенного пластического прессования ГОСТ 530-80 марки 75 на растворе марки 25 плотностью 1800 кг/м<sup>3</sup>.

Наружные стены - из блоков ячеистого бетона со средней плотностью в сухом состоянии 600 кг/м<sup>3</sup> с классом по прочности В2.5 и по морозостойкости F25 на цементноперлитовом растворе марки 25 толщиной 300мм для основного решения т.в. = -30°С /см.т. 1

Внутренние стены - из блоков ячеистого бетона со средней плотностью в сухом состоянии 700 кг/м<sup>3</sup> с классом по прочности В2.5 на растворе марки 25 со средней плотностью не менее 1500 кг/м<sup>3</sup>.

Перегородки - из гипсокартонных листов на деревянном каркасе по серии 1.131.9-24 в.1, в санузлах - из кирпича глиняного обыкновенного полнотелого плотностью 1800 кг/м<sup>3</sup> ГОСТ 530-80.

Для всех вариантов материала стен оконные и дверные проемы не имеют четвертей. Крепление деревянных коробок производится оцинкованными гвоздями. Зазоры между проемом и дверными /оконными/ коробками тщательно заполняются утеплителем с установкой упругих прокладок, а откосы оштукатуриваются. Подоконную часть наружной стены следует защитить сливом из оцинкованной стали.

Перекрытия запроектированы в 2-х вариантах: деревянные балки перекрытия /ГОСТ 4981-87/, щиты перекрытий деревянные /ГОСТ 1005-86/ - основное решение; железобетонные плиты перекрытий - вариант.

Крыша чердачная, стропильной конструкции, стропила деревянные. Представлены 2 варианта крыши.

Утеплитель - см. таблицу 2

Кровля - волнистые, асбестоцементные листы унифицированного профиля /ГОСТ 16237-77/ по деревянной обрешетке.

В проекте разработаны конструктивные варианты:

- наружные стены из камней бетонных стеновых ГОСТ 6133-84 и фундаменты при расчетных температурах наружного воздуха -20 и -40°С
- наружные стены из блоков ячеистого бетона ГОСТ 21520-89 и фундаменты при т.в. = -30°С.
- перекрытия из железобетонных плит;
- крыши с изменением конфигурации;
- перегородок из камней бетонных перегородочных ГОСТ 6133-84;
- перегородок мелкоштучных гипсобетонных ГОСТ 6428-83;
- заполнение оконных проемов с двойными и тройным остеклением.

				144-16-167.92		- АС	
Привязан				Одноэтажный одноквартирный 3-комнатный жилой дом		Этаж	Лист
						Р	6
ИНВ.№				Общие данные /ПРОДОЛЖЕНИЕ/		ЦНИИЭП Граждансельстрой	

АЛБРОМ I

**Антикоррозионная защита конструкций**

Работы производить при соблюдении пунктов СНиП 3.03.01-87 и СНиП 2.03.11-85. Выполнение антикоррозионных мероприятий должно обязательно оформляться специальными актами на скрытые работы.

Антисептирование изделий и деталей производить согласно СНиП 3.03.01-87.

**Указания по производству работ в зимнее время**

Проект разработан исходя из условий производства в летнее время. При производстве работ в зимнее время следует соблюдать соответствующие пункты СНиП 3.03.01-87 и СНиП 3.04.01-87.

**Указания по привязке проекта**

При привязке проекта фундаменты должны быть переработаны с учетом местных геологических условий, наличия грунтовых вод и глубины промерзания.

**Сведения о патентоспособности и патентной чистоте**

Принятые конструкции и узлы не патентоспособны, т.к. являются проектной переработкой известных решений и обладают патентной чистотой в отношении СССР по состоянию на 1.1.92г.

ТАБЛИЦА ТОЛЩИН НАРУЖНЫХ СТЕН

ТАБЛИЦА N1

МАТЕРИАЛ СТЕН	ТЕМПЕРАТУРА НАРУЖНОГО ВОЗДУХА Тн.в.°С	ТОЛЩИНА СТЕН, мм	ПРИВЯЗКА К ОСИ а мм
КАМНИ БЕТОННЫЕ СТЕНОВЫЕ /ГОСТ 6133-84/ КЕРАМЗИТО-БЕТОННЫЕ ПУСТОТЕЛЫЕ со средней плотностью КАМНЯ 1050 кг/м³ НА ЦЕМЕНТОПЕРЛИТОВОМ Р-РЕ	-20	390	265
	-30 ОСНОВНОЕ РЕШЕНИЕ	390	265
	-40	490	365
БЛОКИ ИЗ ЯЧЕИСТЫХ БЕТОНОВ СТЕНОВЫЕ МЕЛКИЕ /ГОСТ 21520-89/ НА КВАРЦЕВОМ ПЕСКЕ ПЛОТНОСТЬЮ в сухом состоянии 600 кг/м³ НА ЦЕМЕНТОПЕРЛИТОВОМ Р-РЕ	-30	300	175

ТАБЛИЦА ТОЛЩИН УТЕПЛИТЕЛЯ

ТАБЛИЦА N2

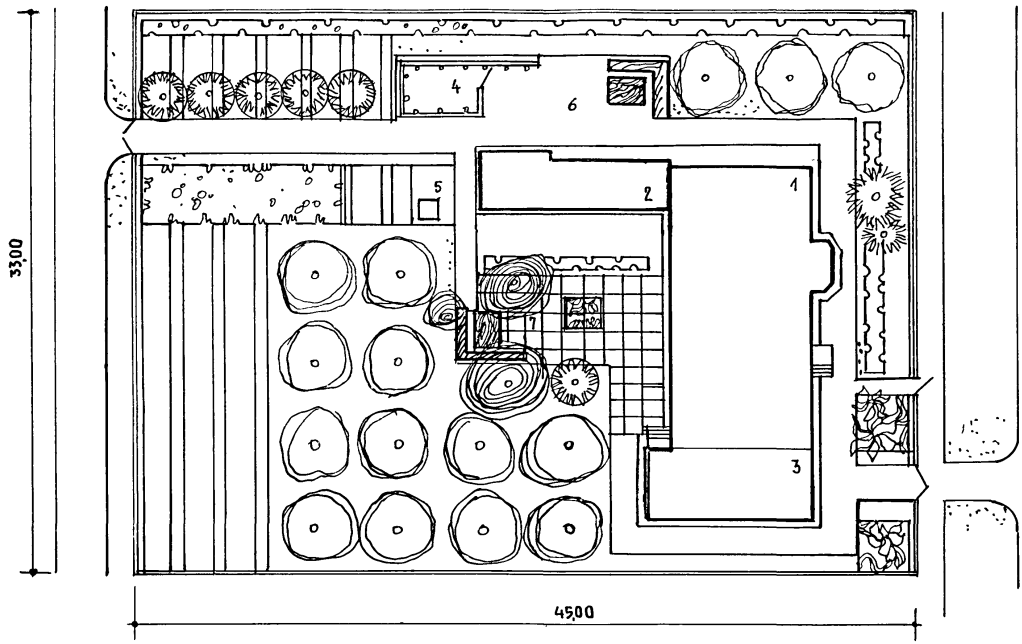
Конструкция покрытия	ТЕМПЕРАТУРА НАРУЖНОГО ВОЗДУХА Тн.в.°С		
	-20	-30	-40
ПОКРЫТИЕ ПО ДЕРЕВЯННЫМ БАЛКАМ, УТЕПЛИТЕЛЬ - МИНЕРАЛОВАТНЫЕ МАТЫ $\gamma=125 \text{ кг/м}^3$	110 мм	140 мм ОСНОВНОЕ РЕШЕНИЕ	170 мм
ПОКРЫТИЕ ПО ЖЕЛЕЗБЕТОННЫМ ПЛИТАМ, УТЕПЛИТЕЛЬ - ПЕНОБЕТОН $\gamma=300 \text{ кг/м}^3$	150 мм	200 мм	250 мм

ИНВ.ПОДЛ. 2-4038  
ПОДПИСЬ ДАТА ВЗЯМ.ИНВЕН

		144-16-167.92		АС	
Н.КОНТР.	ЕГОРОВ	<i>Егоров</i>			
НАЧ.МАС.	РАДЫГИН	<i>Радигин</i>			
ЗАМ.Н.М.	ЗЕМЛЯК	<i>Земляк</i>			
ГАП	ЕГОРОВ	<i>Егоров</i>			
ВЕД.ИНЖ.	ШИЛТОВА	<i>Шилтова</i>			
ИСПОЛН.	ШИЛТОВА	<i>Шилтова</i>			
ПРОВЕР.	КОЦАРЬ	<i>Кочарь</i>			
ОДНОЭТАЖНЫЙ ОДНОКВАРТИРНЫЙ 3-КОМНАТНЫЙ ЖИЛОЙ ДОМ			СТАДИЯ	ЛИСТ	ЛИСТОВ
			Р	7	
ОБЩИЕ ДАННЫЕ /ПРОДОЛЖЕНИЕ/			ЦНИИЭП ГРАЖДАНСЕЛЬСТРОЙ		

ПРИВЯЗАН					
ИНВ.№					

АЛЬБОМ I



ПЛОЩАДЬ УЧАСТКА - 1485 м².

ЭКСПЛИКАЦИЯ

- 1 1-ЭТ 1-КВ. 3 КОМНАТНЫЙ ЖИЛОЙ ДОМ
- 2 ХОЗПОСТРОЙКА (ВАРИАНТ)
- 3 ГАРАЖ (ВАРИАНТ)
- 4 ЛЕТНЯЯ КУХНЯ
- 5 ЖИТЕБСБОРНИК
- 6 ХОЗДВОР
- 7 УГОЛОК ОТДЫХА

УСЛОВНЫЕ ОБОЗНАЧЕНИЯ

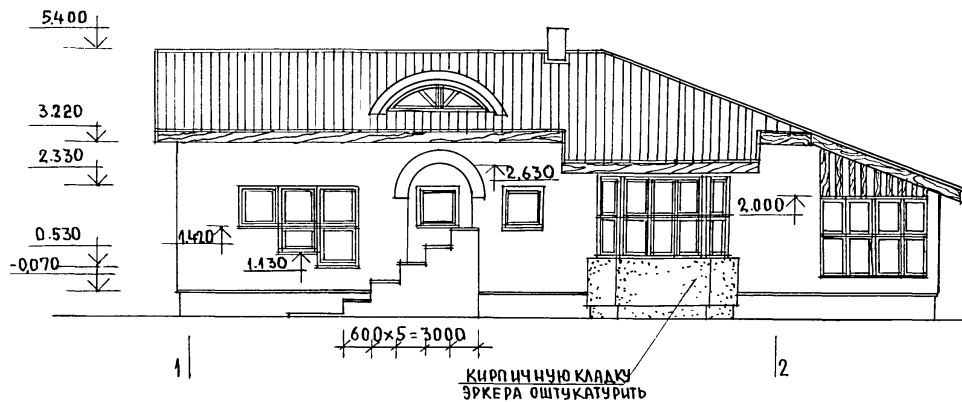
- ФРУКТОВЫЕ ДЕРЕВЬЯ (ЯБЛОНЯ, ГРУША)
- КОСТОЧКОВЫЕ ДЕРЕВЬЯ (ВИШНЯ, СЛИВА)
- ДЕКОРАТИВНЫЕ ДЕРЕВЬЯ
- ЯГОДНЫЙ КУСТАРНИК (МАЛИНА, СМОРОДИНА)
- ОГОРОД
- ДЕКОРАТИВНЫЙ КУСТАРНИК
- САДОВАЯ МЕБЕЛЬ
- ПЛИТЧНОЕ ПОКРЫТИЕ
- ОГРАЖДЕНИЕ

ИНВ. № ПОДА. ПОДЛ. И ДАТА. ВЗЯМ. ЧИВ. №  
2-4038-

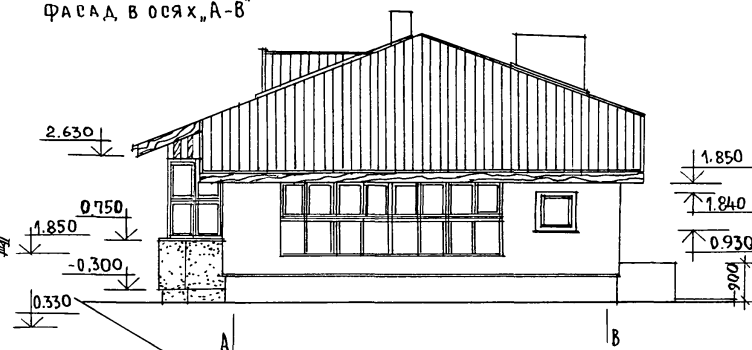
		144-16-167.92		-АС		
И. КОНТР.	ЕГОРОВ	<i>В.Егор</i>				
НАЧ. МАСТ.	РАДЫГИН	<i>В.Рад</i>				
ВЗЯМ. И. М.	ЗЕМЛЯК	<i>В.Зем</i>				
ГАП	ЕГОРОВ	<i>В.Егор</i>	Одноэтажный одноквартирный 3-комнатный жилой дом	СТАДИЯ	ЛИСТ	ЛИСТОВ
ВЕДУЩ.	ШИЛТОВА	<i>В.Шил</i>		Р	8	
ИПОЛН. ПРОВЕРИЛ	НОВАФАКТОВСКИЙ	<i>В.Нов</i>	ГЕНПЛАН УЧАСТКА (ПРИМЕРНОЕ РЕШЕНИЕ)		ЦНИИЭП ГРАЖДАНСКОЙ СЕЛЬСТРОИ	
ИНВ. №	ЕГОРОВ	<i>В.Егор</i>				

Альбом I

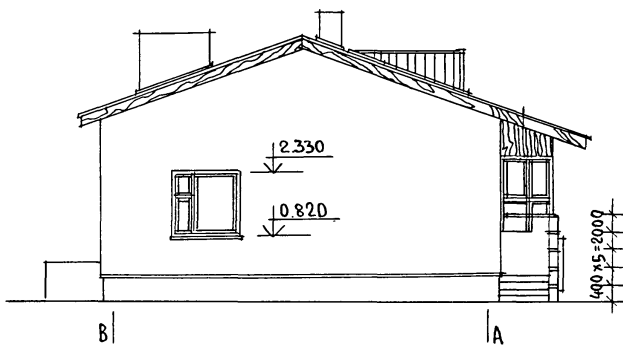
ФАСАД в осях „1-2“



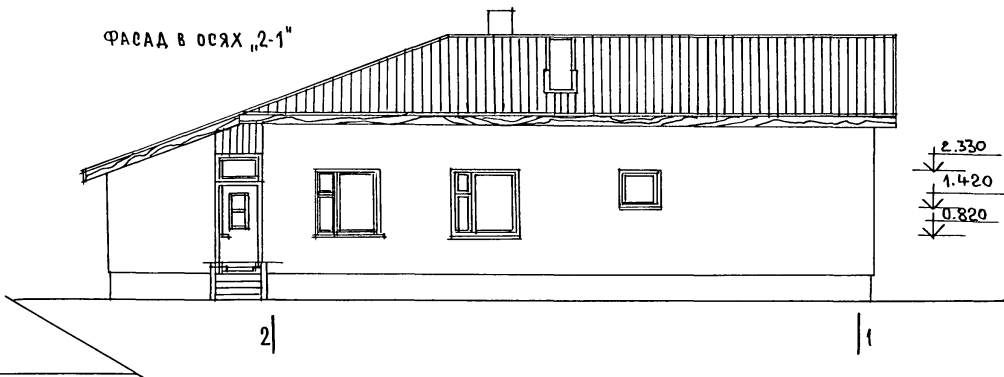
ФАСАД в осях „А-В“



ФАСАД в осях „В-А“



ФАСАД в осях „2-1“



ПРИМЕЧАНИЕ ПО ОТДЕЛКЕ ФАСАДОВ см. л. 5

ПРИВЯЗАН

И. КОНТР. Егоров  
 НАЧ. МАС. РАДЫГИН  
 ЗАМ. И. М. ЗЕМЛЯК  
 ГАП Егоров  
 ИСПОЛНИЛ БАРЕБАНЩИКОВ  
 ПРОВЕРИЛ

144-16-167.92

- АС

Одноэтажный одноквартирный  
 3-комнатный жилой дом

ЭТАДИА	ЛИСТ	ЛИСТОВ
Р	9	

Фасады в осях „1-2“, „А-В“, „В-А“, „2-1.“

ЦНИИ ЭП  
 ГРАЖДАНСКОЕ СТРОИТЕЛЬСТВО

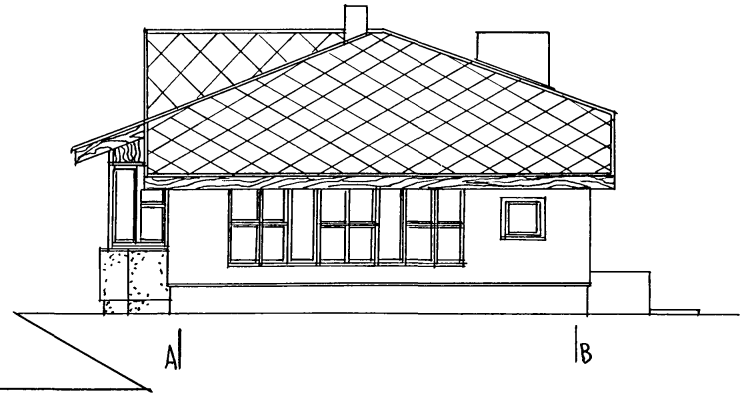
ИНВ. № ПОДАТ. ПОДПИСЬ И ДАТА ВЗАИМ. ИНВЕНТ. 2-1038-

АЛЬБОМ I

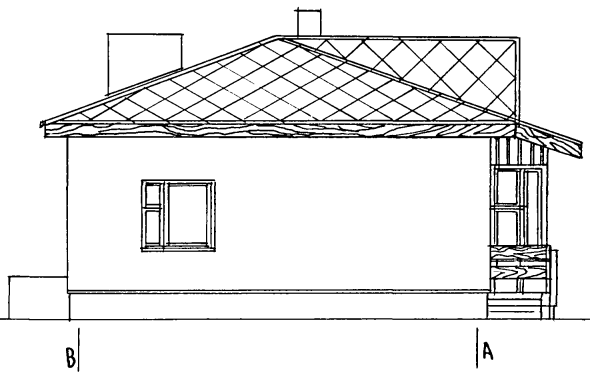
ФАСАД В ОСЯХ „1-2”



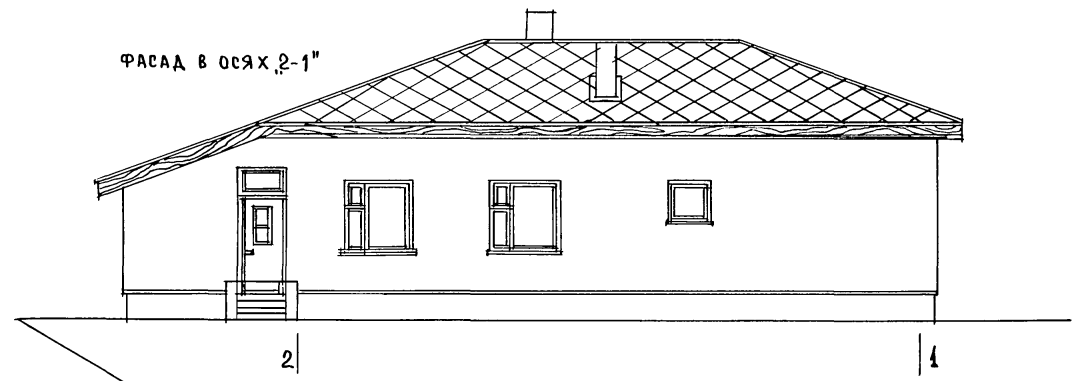
ФАСАД В ОСЯХ „А-В”



ФАСАД В ОСЯХ „В-А”



ФАСАД В ОСЯХ „2-1”



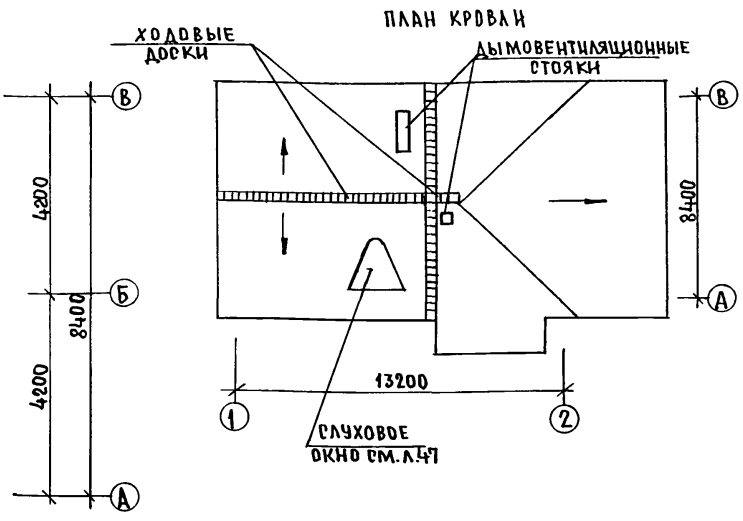
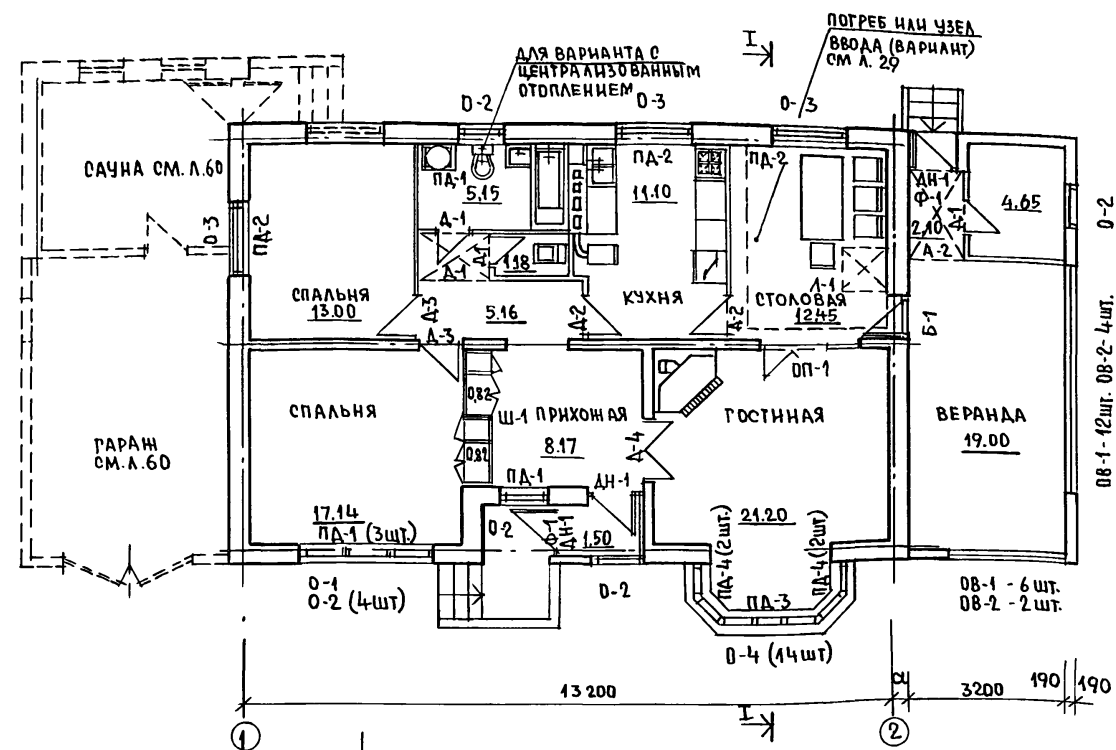
ИНВ.№ ПОД. 2-40 58  
 ПОДПИСЬ И ДАТА  
 ВЗАМ. ИНВ.№

ПРИВЯЗАН:

ИНВ.№			
ПРОВЕР.			

И.КОНТР.	ЕГОРОВ	<i>Е.Е.С.</i>				144-16-167.92	- АС		
НАЧ. МАС.	РАДЫГИН	<i>Р.А.</i>							
ЗАМ. И.М.	ЗЕМЛЯК	<i>З.М.</i>							
ТАП	ЕГОРОВ	<i>Е.Е.С.</i>							
ВЕД. ИНЧ	ШИЛТОВА	<i>Ш.С.</i>							
НЕПОЛНИИ	БАРЯБИЩИКОВА	<i>Б.С.</i>							
ПРОВЕР.									
						Одноэтажный одноквартирный 3-комнатный жилой дом	СТАНЦИЯ Р	ЛИСТ 10	ЛИСТОВ
						Фасады в осях „1-2”, „А-В”, „В-А”, „2-1” (ВАРИАНТ)	ЦНИИЭП ГРАЖДАНСКОЙ СТРОИТЕЛЬНОСТИ		

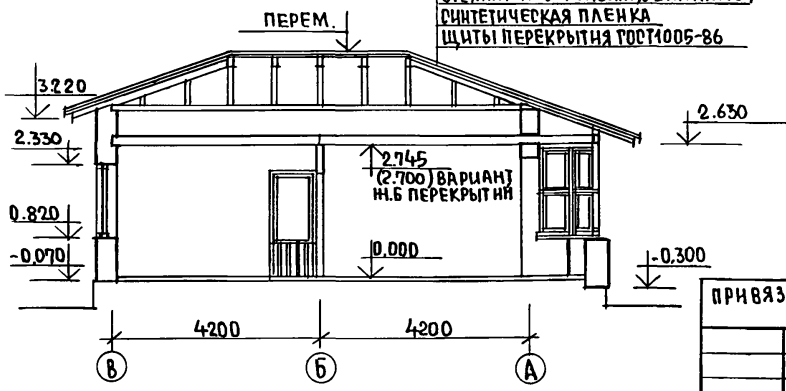
АЛБОМ I



1. Флажок кровли дан для основного решения перекрытия (по деревянным балкам.)

РАЗРЕЗ I-I

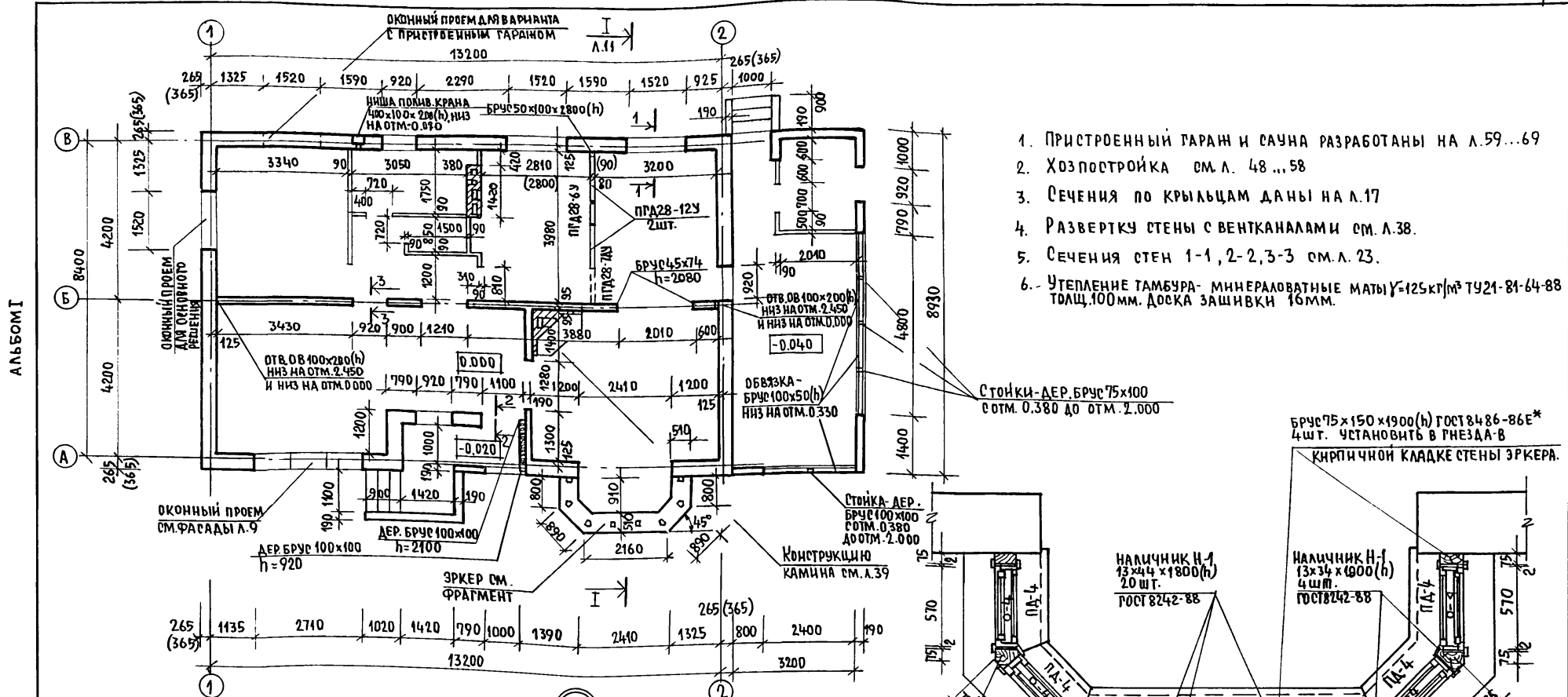
ВОЛНИСТЫЕ АСБЕСТОЦЕМЕНТНЫЕ ЛИСТЫ ГОСТ 16253-77  
 БРУСКИ ОБРЕШЕТКИ 50x50 (б)  
 СТУПИЛЬНАЯ НОГА 50x150 (б)  
 БАЛКИ ПЕРЕКРЫТИЯ ДЕРЕВЯННЫЕ ГОСТ 4981-87  
 УТЕПЛИТЕЛЬ СМ. ТАБЛИЦУ 2 НА ЛИСТЕ 7  
 СИНТЕТИЧЕСКАЯ ПЛЕНКА  
 ЦИТЫ ПЕРЕКРЫТИЯ ГОСТ 1005-86



ПРИВЯЗАН:

		144-16-167.92 - АС	
Н. КОНТР.			
НАЧ. МАСТ. ЗАМ. И. М.	РАДЫГИН ЗЕМЛЯК		
ТАП	ЕГОРОВ		
ОДНОЭТАЖНЫЙ ОДНОКВАРТИРНЫЙ 3-КОМНАТНЫЙ ЖИЛОЙ ДОМ		СТАДИЯ	ЛИСТ
		Р	11
ИСПОЛН. БАРАБАНИКОВ		ЦНИИЭП	
ПРОВЕР.		ГРАЖДАНСЕЛЬСТРОИ	

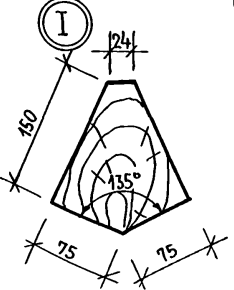
ИНВ. № ПОДА. ПОДАТЬСЯ И ДАТА  
 2-4038- ВЗАМ. И. И. В. И.



1. ПРИСТРОЕННЫЙ ГАРАЖ И САУНА РАЗРАБОТАНЫ НА Л.59...69
2. ХОЗПОСТРОЙКА СМ.Л. 48...58
3. СЕЧЕНИЯ ПО КРЫЛЬЦАМ ДАНЫ НА Л.17
4. РАЗВЕРТКУ СТЕНЫ С ВЕНКАНАЛАМИ СМ.Л.38.
5. СЕЧЕНИЯ СТЕН 1-1, 2-2, 3-3 СМ.Л. 23.
6. УТЕПЛЕНИЕ ТАМБУРА- МИНЕРАЛОВАТНЫЕ МАТЫ  $\gamma=125 \text{ кг/м}^3$  ТУ21-81-64-88 ТРАЦ.100ММ. ДОСКА ЗАШИВКИ 16ММ.

ИНВ.№ ПОД Л. ПОДПИСЬ И ДАТА  
2-4038-

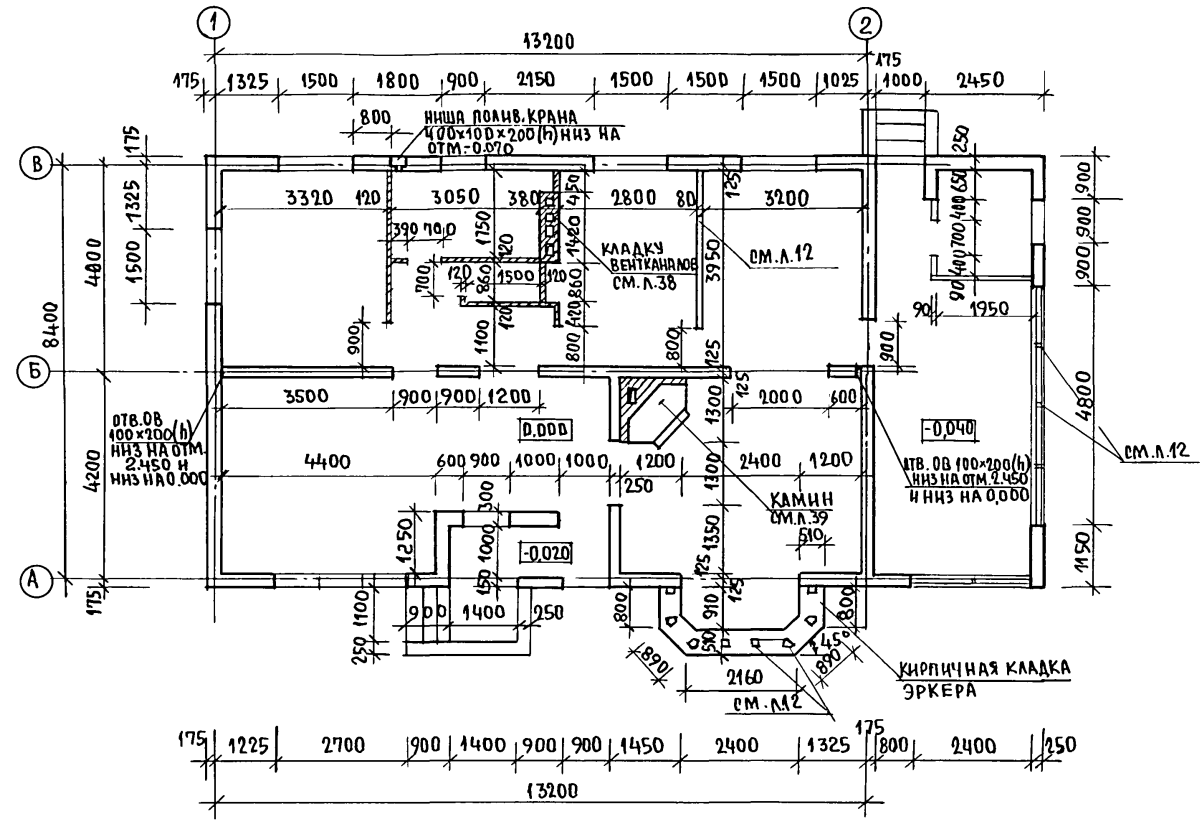
АЛЬБОМ I



144-16-167.92		-А0
Н. КОНТР.	НАЧ. МАС РАДЫГИН	Одноэтажный одноквартирный 3-комнатный жилой дом.
ЗАМ. Н. М. ЗЕМЛЯК	РАП ЕГОРОВ	
Исполн. БАРАБАНДИКОВА	Проверен	Кладочный план на отм. 0.000
ИНВ. №		ЦНИИЭП ГРАЖДАНСКОГО СТРОИ



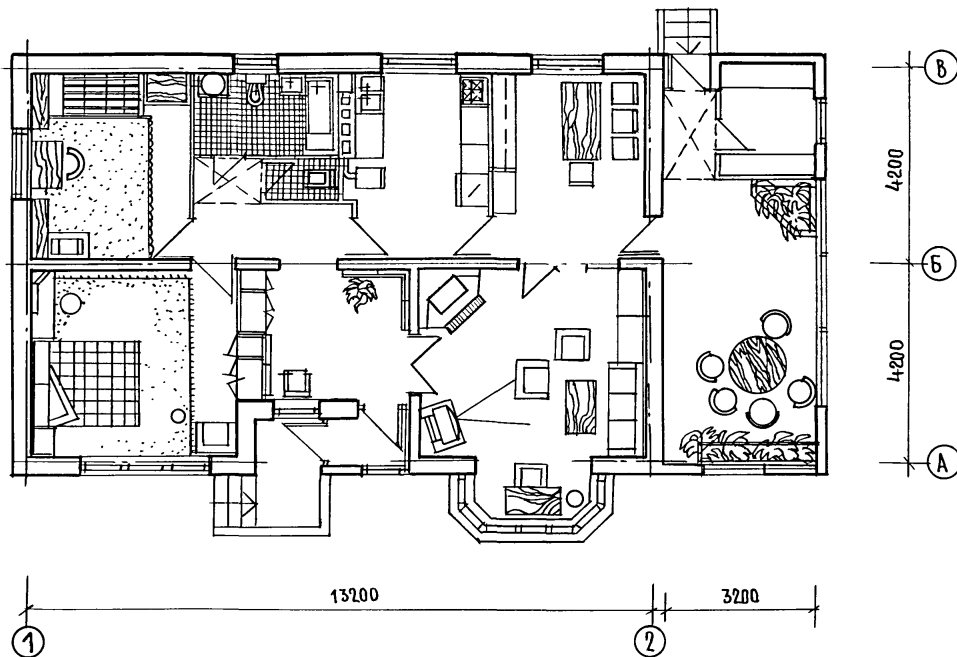
АЛЬБОМ I



ИНВ № ПОДПИСЬ И ДАТА  
2-4038-

		144-16-167.92		-АС	
ПРИВЯЗАН:		НОРМ. КОНТ:			
	НАЧ. МАСТ РАДЫГИН	НАЧ. МАСТ РАДЫГИН	РАДЫГИН	Од.ноэтажный одноквартирный 3-комнатный жилой дом.	СТАДИЯ Лист Листов
	ЗАМ.Н.М ЗЕМЯК	ЗАМ.Н.М ЗЕМЯК	ЗЕМЯК		Р 13
	ГАП ЕГОРОВ	ГАП ЕГОРОВ	ЕГОРОВ		
	ИСПОЛНИТЕЛЬ БАРАБАНЩИКОВА	ИСПОЛНИТЕЛЬ БАРАБАНЩИКОВА	БАРАБАНЩИКОВА	Кладочный план на отм. 0.000. (Вариант наружных стен из ячеисто-бетонных блоков)	Ц, И И Э П
ИНВ. №		ПРОВЕР.			ГРАЖДАНСЕЛЬСТРОЙ


АЛЬБОМ I



ИНВ.№ ПОДЛ. ПОДПИСЬ НАСТА ВЗАМ.ИНВ.№  
2-4038-

		144-16-167.92		-АС	
ПРИВЯЗАН:		И.КОНТР.	ЕГОРОВ	В.В.С.	
		НАЧ.МАС	РАДЫГИН	В.В.С.	
		ЗАМ.Н.М.	ЗЕМЛЯК	В.В.С.	
		ПАП	ЕГОРОВ	В.В.С.	
ИНВ.№		ИСПОЛНИЛ	БАРАБАНЩИКОВА	В.В.С.	
		ПРОВЕРИЛ			
Двухэтажный одноквартирный 3-комнатный жилой дом				СТАДИЯ	ЛИСТ
				Р	14
План с расстановкой мебели.				ЦНИИЭП ГРАЖДАНСКОЙ СЕЛЬСТРОИ	

Экспликация полов

Наименование или номер помещения по проекту	Тип пола по проекту	Схема пола или номер узла по серии 2.144-1/88	Элементы пола и их толщина	Площадь пола м <sup>2</sup>
Жилые комнаты, столовая, прихожая, коридор		140	Доска паркетная ГОСТ 8623-86 -25мм	78,80
Кухня			Линолеум поливинилхлоридный на тканевой подоснове ГОСТ 7251-77 - 5 мм Прослойка из быстротвердеющей мастики на водостойких вяжущих Стяжка из цементно-песчаного раствора м 200 40 мм Гравий керамзитовый $\gamma \geq 600 \text{ кг/м}^3$ 50 мм Подстилающий слой из бетона В15-80мм Грунт основания	41,10
Ванная, санузел, тамбур входа		180	Керамическая плитка ГОСТ 6787-80-20мм	7,83
Веранда, кладовая		139	Доски ГОСТ 8242-75 28мм	25,75
Полы по перекрытию над техническим подпольем(см п/)				
Столовая		76	Доска паркетная ГОСТ 8623-86 -25мм	12,45

Ведомость отделки помещений

Наименование помещений	Потолок		Стены или перегородки		Низ стен или перегородок		
	площадь	вид отделки	площадь	вид отделки	площадь	вид отделки	высота
Жилые комнаты, столовая, прихожая, коридор	77,12	Оклейка потолочными обоями Вариант-водоэмульсионная побелка см. примечание п.2	175,0	Оклейка обоями	—	—	—
Кухня	11,10	Клеевая побелка вариант-водоэмульсионная побелка см. примечание п.2	29,50	масляная окраска	3,80	в зоне оборудования - глазурованная плитка с отк. 0,800 до отк. 1,400	600
Ванная, санузел	6,33	водоэмульсионная побелка см. примечание п.2	13,30	масляная окраска	23,70	глазурованная плитка	1800
Тамбур входа	1,50	Клеевая побелка см. примечание п.2	11,0	Клеевая окраска	—	—	—
Веранда, кладовая	27,00	Окраска тонирующей олифой и лаком	—	расшивка швов и окраска водоэмульсионными красителями	—	—	—

Альбом I

Инв. № подл. Подпись и дата Взам. инв. 2-4058.

- Полы по перекрытию над техническим подпольем выполнить при варианте с погребом или при варианте с централизованным отоплением при наличии узла ввода
- Отделка потолков при основном решении перекрытий по деревянным балкам производится по гипсокартонным листам с последующей шпаклевкой, в санузлах отделка потолков по плоским прессованным асбестоцементным листам толщ. 6мм ЛП-П ГОСТ 18124-75\* При варианте ж.б. перекрытий отделка потолков по шпаклеванной поверхности
- Внутренние поверхности наружных стен-гипсоперлитовая штукатурка внутренние стены-цементно-песч штукатурка, перегородки - затирка раствором.
- Откосы оконных проемов окрасить масляной краской.
- Полы в погребе (вариант) выполнить по детали 174, серии 2.144-1/88. -бетон В15-20мм Площадь пола см. л. 11

Привязан

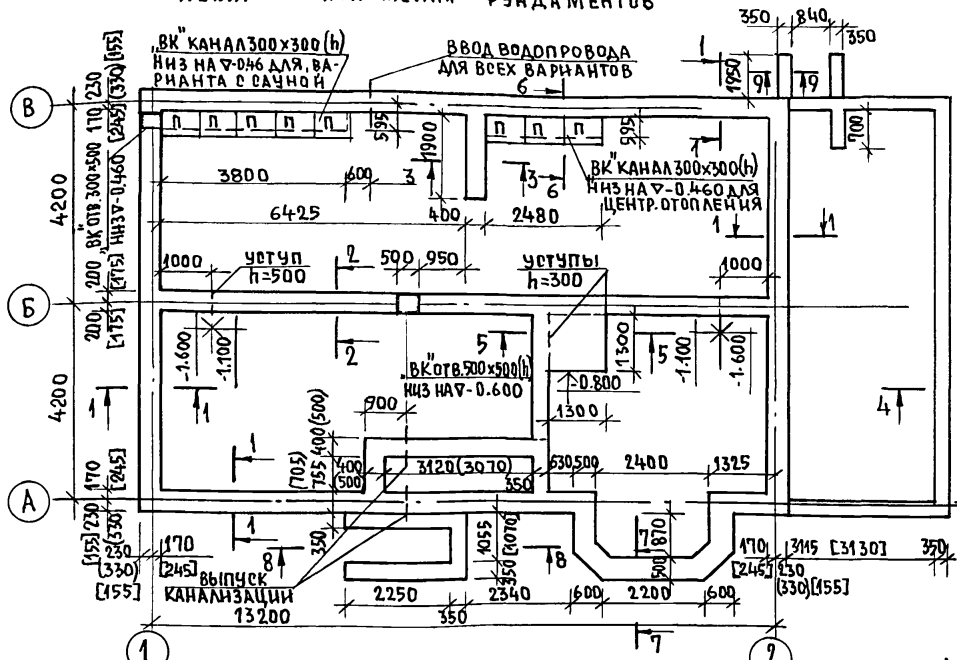
Инв. №

		144-16-167.92		- АС	
Н.контр.	Егоров	В.В.С.			
Нач.мост.	Радыгин	Р.			
Зам.н.м.	Земляк	З.			
ГАП	Егоров	Е.	Одноэтажный одноквартирный 3-комнатный жилой дом		
Вед.инж.	Шилова	Ш.	Стадия	Лист	Листов
Исполн.	Барabanщикова	Б.	р	15	
Пробер.	Шилова	Ш.	Экспликация полов Ведомость отделки помещений		ЦНИИЭП Граждансельстрой

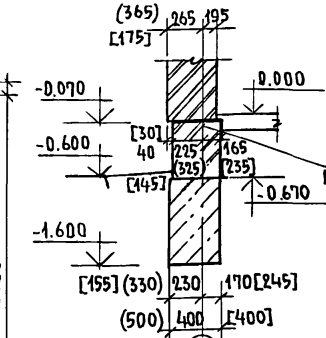


СХЕМА РАСПОЛОЖЕНИЯ ФУНДАМЕНТОВ

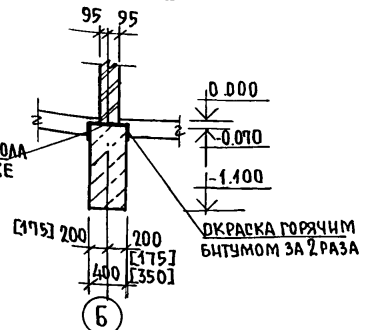
Альбом I



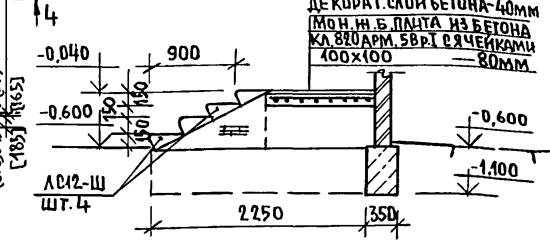
СЕЧЕНИЕ 1-1



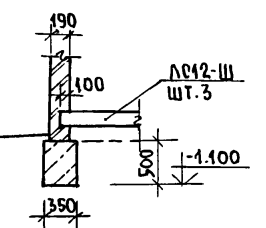
СЕЧЕНИЕ 2-2



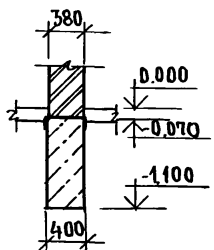
СЕЧЕНИЕ 8-8



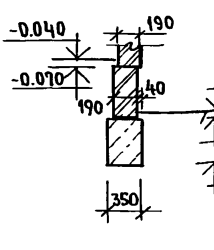
СЕЧЕНИЕ 9-9



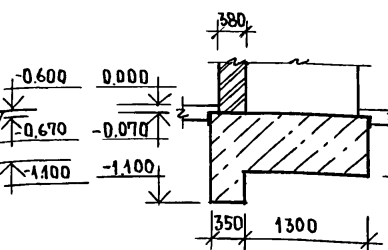
СЕЧЕНИЕ 3-3



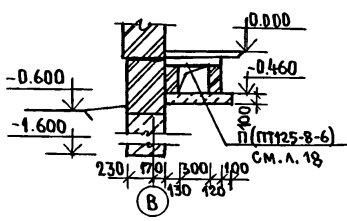
СЕЧЕНИЕ 4-4



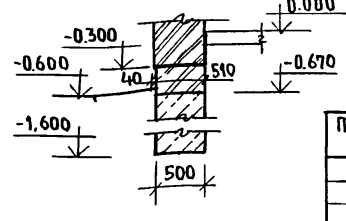
СЕЧЕНИЕ 5-5



СЕЧЕНИЕ 6-6



СЕЧЕНИЕ 7-7



1. РАСЧЕТНОЕ ДАВЛЕНИЕ R НА ГРУНТ ПОД ПОДШОЙ ФУНДАМЕНТОВ ОПРЕДЕЛЕНА СОГЛАСНО СНиП 2.02.01-83 ПРИ УСЛОВНОМ РАСЧЕТНОМ ДАВЛЕНИИ R=0,20 МПа.
2. ФУНДАМЕНТЫ РАЗРАБОТАНЫ ДЛЯ СТЕН ТОЛЩИНОЙ 390 И 490 ММ ПРИ ДЕРЕВЯННЫХ И ЖЕЛЕЗОБЕТОННЫХ ПЕРЕКРЫТИЯХ ВЫПОЛНЯЮТСЯ ИЗ БУТОБЕТОНА (БУТОВЫЙ КАМЕНЬ МАРКИ 50, БЕТОН ТЯЖЕЛЫЙ КЛАССА В 7,5) РАСХОД БУТОБЕТОНА 323 м<sup>3</sup> (57,3 м<sup>3</sup>) [СЗМ] ПОД ВЕРХИМ 2,5 м.
3. ГОРИЗОНТАЛЬНАЯ ГИДРОИЗОЛЯЦИЯ НА Ч-0.070 СОСТОИТ ИЗ 2-Х СЛОЕВ ГИДРОИЗОЛА НА БИТУМНОЙ МАСТИКЕ И НА Ч-0.670 ИЗ ЦЕМЕНТНОГО РАСТВОРА СОСТАВА 1:2
4. ОТМЕТКИ ВВОДА ВОДОПРОВОДА И ВЫПУСКА КАНАЛИЗАЦИИ УТОЧНЯЮТСЯ ПРИ ПРИВЯЗКЕ.
5. РАЗМЕРЫ В КРУГЛЫХ СКОБКАХ ДАНЫ ДЛЯ СТЕН ТОЛЩИНОЙ 490 ММ, В КВАДРАТНЫХ СКОБКАХ ДЛЯ СТЕН ИЗ МЕЛКИХ ЯЧЕЙСТРОБЕТОННЫХ БЛОКОВ ТОЛЩИНОЙ 300 ММ.
6. ДО УСТРОЙСТВА ПОЛОВ ПО ПЕРИМЕТРУ НАРУЖНЫХ СТЕН ПРОЛОЖИТЬ УТЕПЛИТЕЛЬ ИЗ КЕРАМЗИТА γ=500 кг/м<sup>3</sup> ТОЛЩИНОЙ 150 ММ ШИРИНОЙ 800 ММ.
7. СТЕНКИ ПОДПОЛЬНЫХ КАНАЛОВ ИЗ КИРПИЧА М50 НА РАСТВОРЕ М25, ДНИЩЕ ИЗ БЕТОНА КЛАССА В 7,5.

ДНЕ № ПОД ПОЛНЦЬ И ДАТА ВЗАИМ. Н.В. № 2-4038-

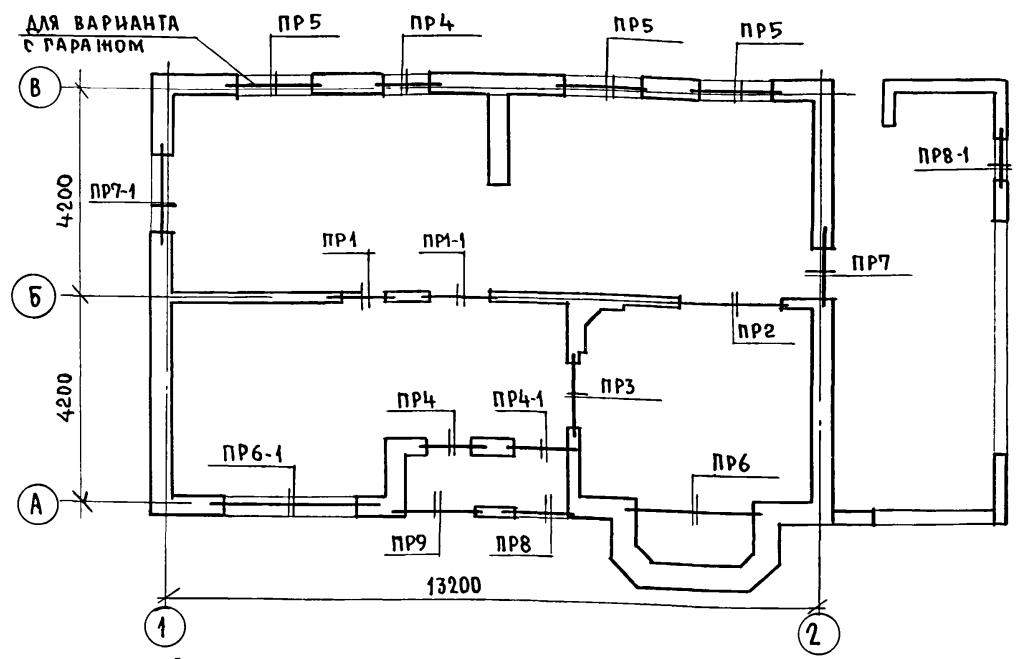
ПРИВЯЗАН:

Н.В. №	

144-16-167.92		- АС			
НОРМ. КОД	ЕГОРОВ	В.В.В.	ОДНОЭТАЖНЫЙ ОДНОКВАРТИРНЫЙ СТАДИЯ	ЛЕТ	ЛИСТОВ
НАЧ. М.	РАДЫГИН				
ЗАМ. Н.М.	ЗЕМАЯК	В.В.В.	3-КОМНАТНЫЙ ЖИЛОЙ ДОМ.	Р	17
РАП	ЕГОРОВ				
ВЕД. ИНЖ.	КОЦАРЬ	В.В.В.	СХЕМА РАСПОЛОЖЕНИЯ ФУНДАМЕНТОВ.	ЦНИИЭП ГРАЖДАНСЕЛЬСТРОИ	
ИСПОЛН.	КОЦАРЬ				
ПРОВЕР.	ШИЛТОВА	В.В.В.			



СХЕМА РАСПОЛОЖЕНИЯ ПЕРЕМЫЧЕК



ВЕДОМОСТЬ ПЕРЕМЫЧЕК НАРУЖНЫХ СТЕН (ОСНОВНОЕ РЕШЕНИЕ)

ТИП	СХЕМА СЕЧЕНИЯ	ТИП	СХЕМА СЕЧЕНИЯ
ПР4 (ПР4-1)	(2.130) 2.330 9ПБ13-37 (9ПБ16-37) 8ПБ13-1 (8ПБ16-1) 265 125 B	ПР7 (ПР7-1)	(2.330) 2.230 9ПБ16-37 (8ПБ19-3) 8ПБ16-1 (8ПБ19-3) 125 265 2 1
ПР5	2.330 10ПБ21-27 8ПБ19-3 265 125 B	ПР8 (ПР8-1)	(1.840) 2.330 9ПБ16-37 ДЕР. БРУСЛОК 70x190x1550 190 75 A ДЛЯ ПР8
ПР6 (ПР6-1)	2.330 ПРГ28.13-4Г (ПРГ32.14-4Г) 9ПБ29-4 (9ПБ30-4) 265 125 A	ПР9	2.630 АПМ 50 190 75 A

ВЕДОМОСТЬ ПЕРЕМЫЧЕК ВНУТРЕННИХ СТЕН

ТИП	СХЕМА СЕЧЕНИЯ	ТИП	СХЕМА СЕЧЕНИЯ
ПР1 (ПР1-1)	2.130 95 95 9ПБ16-37 (9ПБ18-37) ДЛЯ СТЕН ИЗ ЯЧЕ-ИСТОБЕТ. БЛОКОВ 25 125 25 B	ПР3	2.130 190 8ПБ17-2 25 125 25 ДЛЯ СТЕН ИЗ ЯЧЕ-ИСТОБЕТ. БЛОКОВ
ПР2	2.130 95 95 10ПБ27-32 ДЛЯ СТЕН ИЗ ЯЧЕ-ИСТОБЕТ. БЛОКОВ 30 125 30 B		

1. Под опорами перемычек наружных стен все пустоты камней в пределах длины опирания перемычек и прогонов заполнить тяжелым бетоном кл. В 3.5.
2. Спецификация перемычек на листе 21.
3. Арочная перемычка разработана на листе 22.

ИНВ. ПОДЛ. ПОДПИСЬ И ДАТА ВЗЯМ. ИНВ. №

ИНВ. ПОДЛ.	ПОДПИСЬ И ДАТА	ВЗЯМ. ИНВ. №

И. КОНТР.	ЕГОРОВ	В. С.	144-16-167.92	-А0
НАЧ. МЕСТ. ЗАМ. И. М.	РАДЫГИН	И. С.		
Г. А. П.	ЗЕМЛЯК	И. С.		
ВЕД. ИНЖ.	КОЦАРЬ	В. С.		
ИСПОЛН.	КОЦАРЬ	В. С.		
ПРОВЕР.	ШИЛОВА	И. С.		
ИНВ. №				
ПРИВЯЗАН:			ОДНОЭТАЖНЫЙ ОДНОКВАРТИРНЫЙ 3-КОМНАТНЫЙ ЖИЛОЙ ДОМ.	СТАДИЯ Р Лист 19 ЛИСТОВ
			СХЕМА РАСПОЛОЖЕНИЯ ПЕРЕМЫЧЕК	ЦН И ИОП ГРАЖДАН СЕЛЬСТРОЙ

ВЕДОМОСТЬ ПЕРЕМЫЧЕК НАРУЖНЫХ СТЕН (ВАРИАНТ ТОЛЩИНЫ 490ММ)

ТИП	СХЕМА СЕЧЕНИЯ	ТИП	СХЕМА СЕЧЕНИЯ
ПР4 (ПР4-1)		ПР7 (ПР7-1)	
ПР5		ПР8 (ПР8-1)	
ПР6 (ПР6-1)		ПР9	

ВЕДОМОСТЬ ПЕРЕМЫЧЕК НАРУЖНЫХ СТЕН (ВАРИАНТ СТЕН ИЗ ЯЧЕЙСТОБЕТОННЫХ БЛОКОВ)

ТИП	СХЕМА СЕЧЕНИЯ	ТИП	СХЕМА СЕЧЕНИЯ
ПР4 (ПР4-1)		ПР7 (ПР7-1)	
ПР5		ПР8 (ПР8-1)	
ПР6 (ПР6-1)		ПР9	

АЛЬБОМ I

1. Под опорами перемычек наружных стен все пустоты камней в пределах длины опирания перемычек и прогонов заполнить тяжелым бетоном класса В 3,5.
2. В местах опирания прогонов на стену из ячеистого бетона устраивается монолитная ж.б. подушка h=140мм из тяжелого бетона класса В20, армированная сеткой из арматуры АIII с ячейками 100x100мм.
3. Спецификация перемычек на листе 21.

ИНВ. НЕПОДАЛ. ПОДПИСЬ И ДАТА ВЗАМ. ЛИСТ № 2-4038 -

ПРИВЯЗАН:

ИНВ. №	
--------	--

И. КОНТР.	ЕГОРОВ	<i>В.Е.Ев</i>	144-16-167.92 -АС		
НАЧ. МАСТ.	РАДЫГИН	<i>Рад</i>	Одноэтажный одноквартирный		
ЗАМ. И.М.	ЗЕМАЯК	<i>М.З</i>	3-комнатный жилой дом.		
РАП	ЕГОРОВ	<i>Е.Е</i>	СТADIЯ	ЛИСТ	ЛИСТОВ
ВЕД. И.И.Н.	КОЦАРЬ	<i>К.К</i>	Р	20	
И. ПОДАЛ.	КОЦАРЬ	<i>К.К</i>	ВЕДОМОСТИ ПЕРЕМЫЧЕК (ВАРИАНТЫ)		
ПРОВЕР.	ШНАТОВА	<i>Ш.Ш</i>	ЦНИИЭП ГРАЖДАНСКОГО СТРОИТ		



СПЕЦИФИКАЦИЯ ПЕРЕМЫЧЕК

СПЕЦИФИКАЦИЯ МАТЕРИАЛОВ ПРИ СТЕНАХ ИЗ МЕЛКИХ ЯЧЕЙСТЫХ БЛОКОВ

МАРКА ПОЗ.	ОБОЗНАЧЕНИЕ	НАИМЕНОВАНИЕ	КОЛ. ШТ. ПРИ ТОЛЩИНЕ СТЕН			МАССА ЕД. КР	ПРИМЕЧАНИЕ
			390	490	300		
		<u>ПЕРЕМЫЧКИ Ж.Б.</u>					
8ПБ13-1	1.038.1-1 в.4	8ПБ13-1	4	6	2	35	
8ПБ16-1		8ПБ16-1	3	5	1	42	
8ПБ19-3		8ПБ19-3	5(1)	8(2)	2	52	
8ПБ17-2		8ПБ17-2	2	2	2	45	
9ПБ13-37		9ПБ13-37	2	2	2	74	
9ПБ16-37		9ПБ16-37	7	7	7	88	
9ПБ18-37		9ПБ18-37	2	2	2	103	
9ПБ29-4		9ПБ29-4	2	3	1	162	
9ПБ30-4		9ПБ30-4	2	3	1	170	
10ПБ21-27		10ПБ21-27	2(1)	2(1)	2(1)	246	
10ПБ27-37		10ПБ27-37	1	1	1	323	
		<u>Ж.Б. ПРОТОНЫ</u>					
ПРГ28.1.3-4Т	1.295-2 в.11	ПРГ28.1.3-4Т	1	1	1	250	
ПРГ32.1.4-4Т		ПРГ32.1.4-4Т	1	1	1	380	
		<u>МОНОЛИТНАЯ Ж.Б. ПЕРЕМ.</u>					
АПМ	144-16-167.92 лист 22	АПМ	1	1	1	600	

МАРКА ПОЗ.	ОБОЗНАЧЕНИЕ	НАИМЕНОВАНИЕ	КОЛ. ШТ.	МАССА ЕД. КР	ПРИМЕЧАНИЕ
КР	1.038.1-1.4 20100	КАРКАС ПЛОСКИН КР6	2(1)	1.34	
1	ГОСТ 8486-86 Е	ДЕР. БРУСОК 60x50(н) п.м	14	0.045	м <sup>3</sup>
2	ГОСТ 9573-82*	МАТЫ МИНЕРАЛОВ АТНЫЕ			
		НА СИНТЕТ. СВЯЗУЮЩЕМУ 125% <sup>к/м</sup>	0.12		м <sup>3</sup>
		БЕТОН ТЯЖЕЛЫЙ КЛАССА В20	0.04		м <sup>3</sup>
		БЕТОН ТЯЖЕЛЫЙ КЛАССА В20	(0.02)		м <sup>3</sup>
		БАШ ГОСТ 5781-82* п.м	5,0	0.222	

1. СХЕМА РАСПОЛОЖЕНИЯ ПЕРЕМЫЧЕК НА ЛИСТЕ 19.
2. АРЧНАЯ МОНОЛИТНАЯ ПЕРЕМЫЧКА РАЗРАБОТАНА НА ЛИСТЕ 22.
3. КОЛИЧЕСТВО ПЕРЕМЫЧЕК В СКОБКАХ ДАНО ДЛЯ ВАРИАНТА С ГАРАЖОМ. И САУНОЙ.

АЛБОМ I

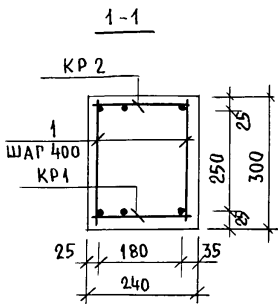
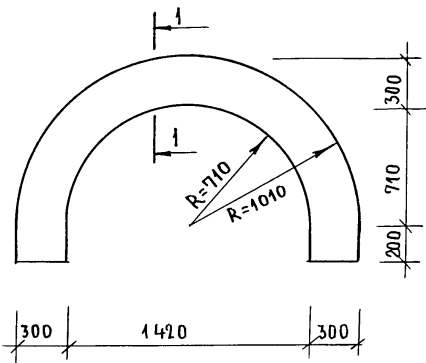
ИНВ. И ПОДЛ. 2-4038-  
ПОДАТЬ И ДАТА  
ВЗАИМ. ИМ. №

ПРИВЯЗАН:

ИНВ. №			
--------	--	--	--

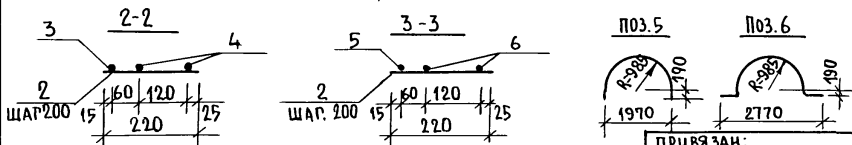
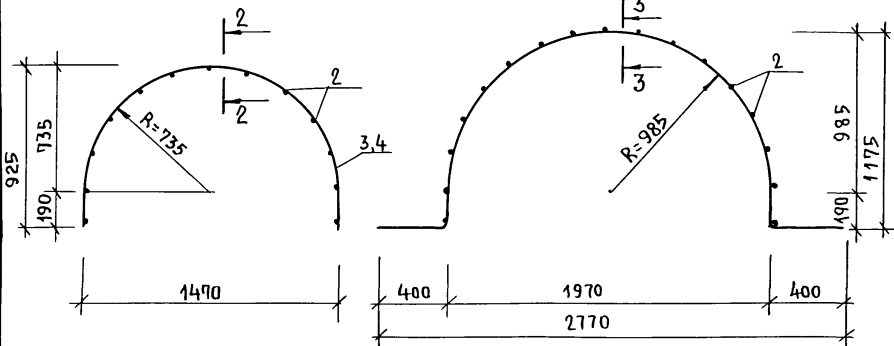
144-16-167.92 -А0		
И.КОНТР. ЕГОРОВ	Ввод	
НАЧ. МАСТ. РАДЫГИН	Лог	
ЗАМ. И. М. ЗЕМЛЯК	Шб	
ГАП ЕГОРОВ	Ввод	
ВЕД. ИНЖ. КОЦАРЬ	Лог	
ИСПОЛН. КОЦАРЬ	Лог	
ПРОВЕР. ШИЛТОВА	Шб	
Одноэтажный одноквартирный 3-комнатный жилой дом.		СТАДИЯ ЛИСТ ЛИСТОВ Р 21
СПЕЦИФИКАЦИЯ ПЕРЕМЫЧЕК.		ЦНИИЭП ГРАЖДАНСЕЛЬСТРОИ

АРОЧНАЯ МОНОЛИТНАЯ ПЕРЕМЫЧКА - АПМ



КАРКАС ПЛОСКИЙ КР1

КАРКАС ПЛОСКИЙ КР2



СПЕЦИФИКАЦИЯ МАТЕРИАЛОВ НА МОНОЛИТНУЮ ПЕРЕМЫЧКУ

МАРКА ПОЗ.	ОБОЗНАЧЕНИЕ	НАИМЕНОВАНИЕ	КОЛ. ШТ.	МАССА ЕД. КГ	ПРИМЕЧАНИЕ
		АРОЧНАЯ МОН. ПЕРЕМЫЧКА		600	
КР1	144-16-167.92 Л.22	КАРКАС ПЛОСКИЙ КР1	1	4.64	
КР2	Л.22	КР2	1	5.09	
1		ПРОВОЛОКА 4ВР I ГОСТ 6127-80 ϕ=280	10	0,026	
		БЕТОН ТЯЖЕЛЫЙ КЛАССА В20	0,24		м <sup>3</sup>
		КАРКАС ПЛОСКИЙ КР1		4.64	
2		ПРОВОЛОКА 4ВР I ГОСТ 6127-80 ϕ=220	13	0,02	
3		8А III ГОСТ 5781-82* ϕ=2690	1	1,06	
4		10А III ГОСТ 5781-82* ϕ=2690	2	1,66	
		КАРКАС ПЛОСКИЙ КР2		5,09	
2		ПРОВОЛОКА 4ВР I ГОСТ 6127-80 ϕ=220	17	0,02	
5		8А III ГОСТ 5781-82* ϕ=3470	1	1,37	
6		8А III ГОСТ 5781-82* ϕ=4270	2	1,69	

1. АРОЧНАЯ МОНОЛИТНАЯ ПЕРЕМЫЧКА ВЫПОЛНЯЕТСЯ ИЗ ТЯЖЕЛОГО БЕТОНА КЛ. В20.
2. СВАРКУ ПЛОСКИХ КАРКАСОВ ПРОИЗВОДИТЬ ЭЛЕКТРОДАМИ Э42.
3. ВЕДОМОСТИ ПЕРЕМЫЧЕК ДАНЫ НА ЛИСТАХ 19,20.

ИНВ. № ПОЛ. ПОДПИСЬ И ДАТА ВЗАМ. ИИВ.Н. 2-4038-

АЛБОМ I

144-16-167.92		-А0	
И. КОНТР.	ЕГОРОВ	В. Б. Б.	
НАЧ. МАСТ.	РАДЫГИН	В. Б. Б.	
ЗАМ. И. М.	ЗЕМЛЯК	В. Б. Б.	
ТАП	ЕГОРОВ	В. Б. Б.	
ВЕД. ИНЖ.	КОЦАРЬ	В. Б. Б.	
ИСПОЛН.	КОЦАРЬ	В. Б. Б.	
ПРОВЕР.	ШИЛТОВА	В. Б. Б.	
Одноэтажный одноквартирный 3-комнатный жилой дом.		СТАДИЯ	ЛИСТ
АРОЧНАЯ МОНОЛИТНАЯ ПЕРЕМЫЧКА АПМ.		Р	22
		ЦНИИ ЭП ГРАЖДАНСКОГО СТРОИТ.	

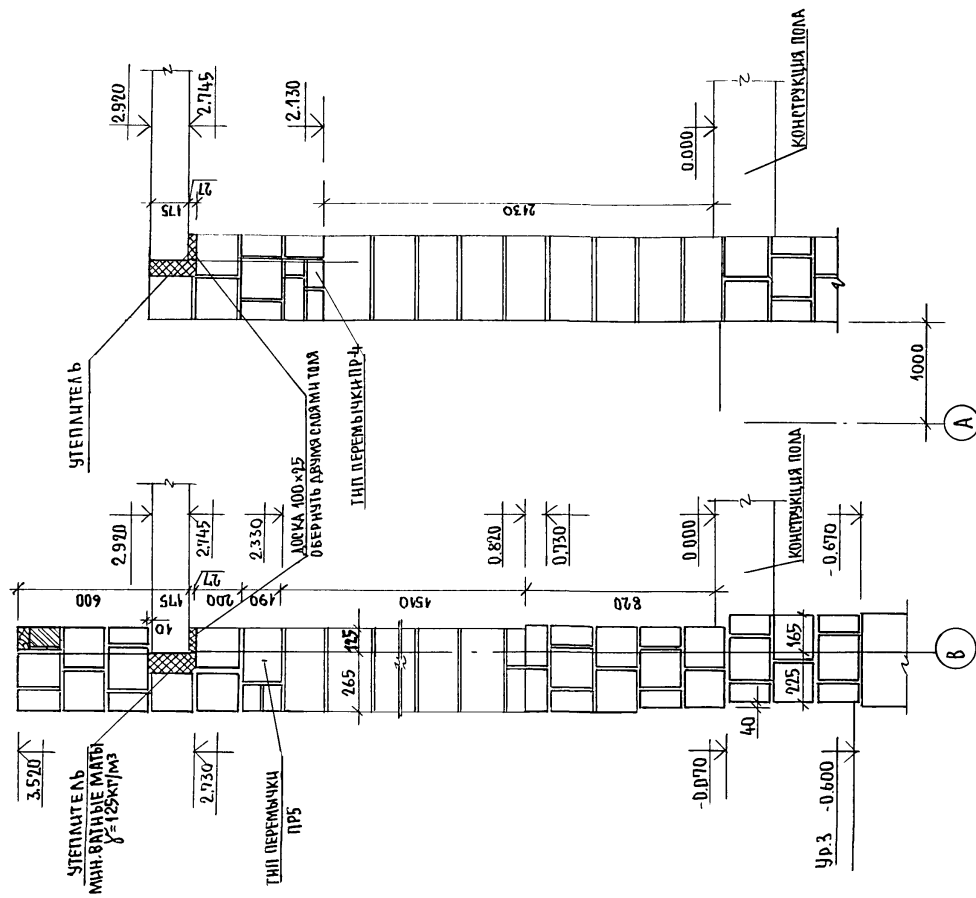
АЛЬБОМ I

ИНВ.№ ПОДАТЬ И ДАТА ВЗАМ. ИНВ.№  
2-4038-

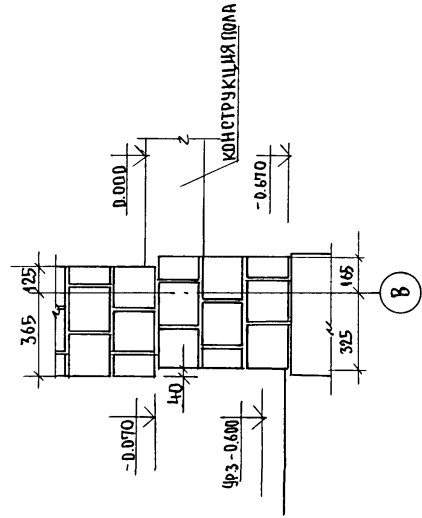
1. Местоположение сечений см. л. 15.

1-1

2-2



ВАРИАНТ СТЕНЫ δ = 490



ПРИВЯЗАН:

ИНВ.№	ИСПОЛН.	ПРОВЕР.	ЗАМ. Н. М.	НАЧ. МАСТ.	Н. КОНТР.
	Чистякова	Шилова	Земаяк	Радыгин	
			Вязов		
			Шилова		

144-16-167.92

-АС

Одноэтажный одноквартирный 3-комнатный жилой дом			СТАДИЯ	ЛИСТ	ЛИСТОВ
РЕШЕНИЯ НАРУЖНЫХ СТЕН 1-1, 2-2.			Р	23	
			ЦНИИЭП ГРАЖДАНСЕЛЬСТРОЙ		



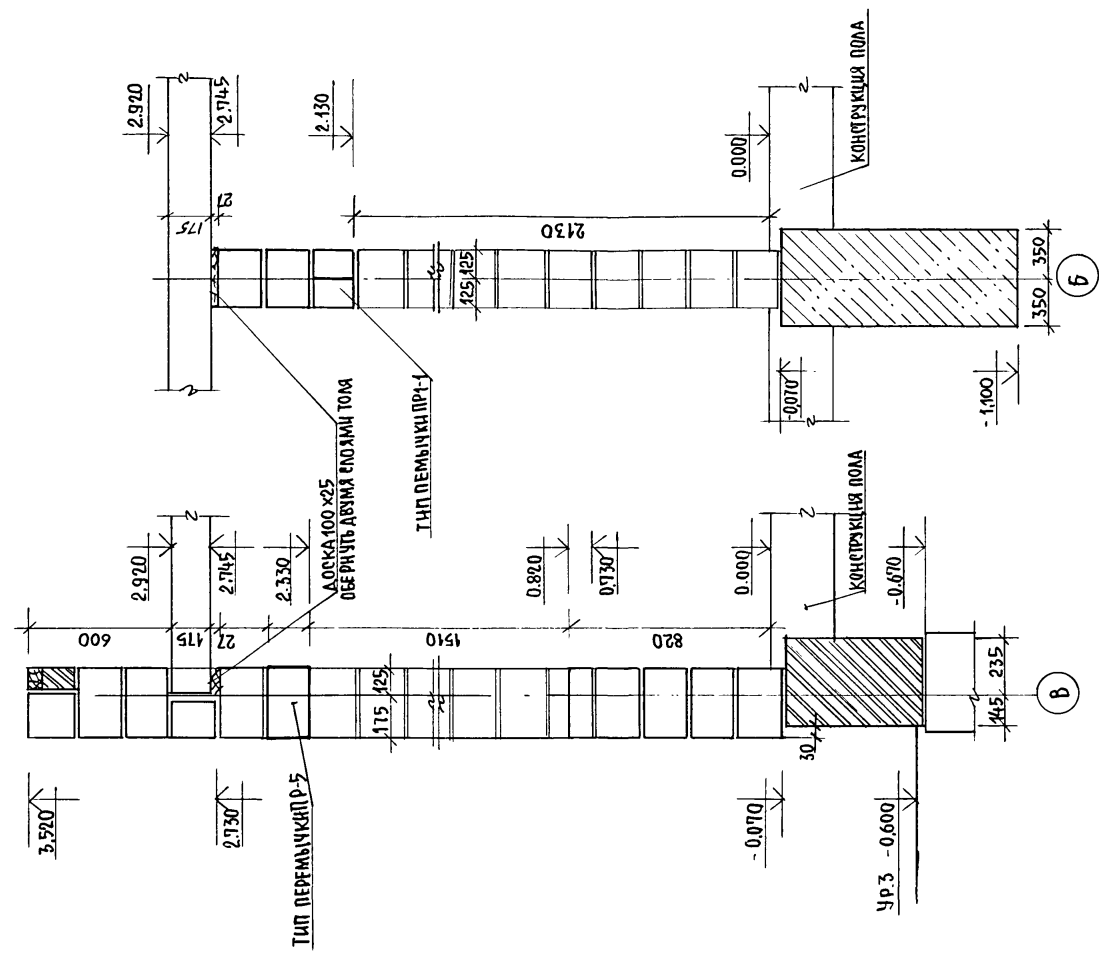
А Л Б О М І

ИНВ.№ ПЛАНА ПОДПИСЬ НАСТА ВЗАМ. ЧИВ. № 2-14038

1. МЕСТОПОЛОЖЕНИЕ СЕЧЕНИЙ СМ. Л.15.

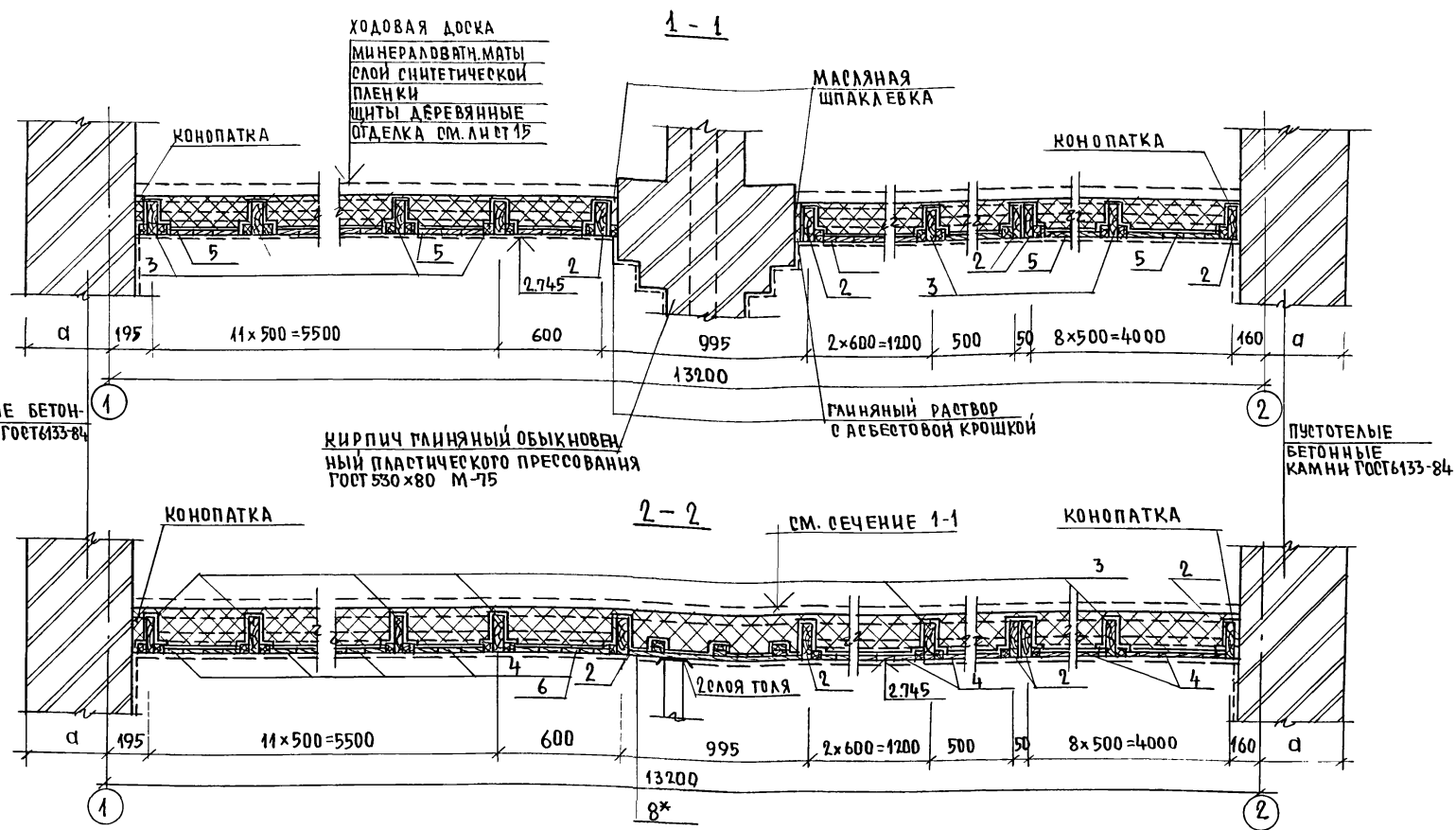
3-3

1-1



ПРИВЯЗАН:		144-16-167.92		- АС	
И. КОНТР.		НАЧ. МАСТ.	РАДЫГИН		
ЗАМ. И. М.	ЗЕМЛЯК	РАП	ЕГОРОВ	Одноэтажный, одноквартирный 3-комнатный жилой дом	
ВЕДУЩ.	ШИЛОВА	ИСПОЛНИЛ	ЧИСТЯКОВА	СТАДНЯ	ЛИСТ
ИСПОЛНИЛ	ЧИСТЯКОВА	ПРОВЕР.	ШИЛОВА	Р	25
ИНВ. №		СЕЧЕНИЯ НАРУЖНЫХ И ВНУТРЕННИХ СТЕН/ВАРИАНТ СТЕН ИЗ ЯЧЕЙСТО-БЕТОННЫХ БЛОКОВ/.			ЛИСТОВ
		ЦНИИЭП			
		ПРАВДАНСЕЛЬСТРОЙ			





1. Данный лист см. с листом 26.

		144-16-167.92		-А0	
Н. КОНТРОЛЕРОВ	<i>В. С.</i>				
НАЧ. МАС РАДЫГИН	<i>В. С.</i>				
ЗЕМ. И. М. ЗЕМЛЯК	<i>В. С.</i>				
ГАП ЕРОРОВ	<i>В. С.</i>	Одноэтажный одноквартирный 3-комнатный жилой дом		СТАРШАЯ	ЛИСТ
ВЕДУЩИЙ ШНАТОВА	<i>В. С.</i>			Р	27
ИСПОЛНИТЕЛЬ МАРАЛОВА	<i>В. С.</i>	Сечения 1-1; 2-2;		ЦНИИЭП	
ПРОВЕРШИШНАТОВА	<i>В. С.</i>			ПРАИДАНСЕЛЬСТРОИ	

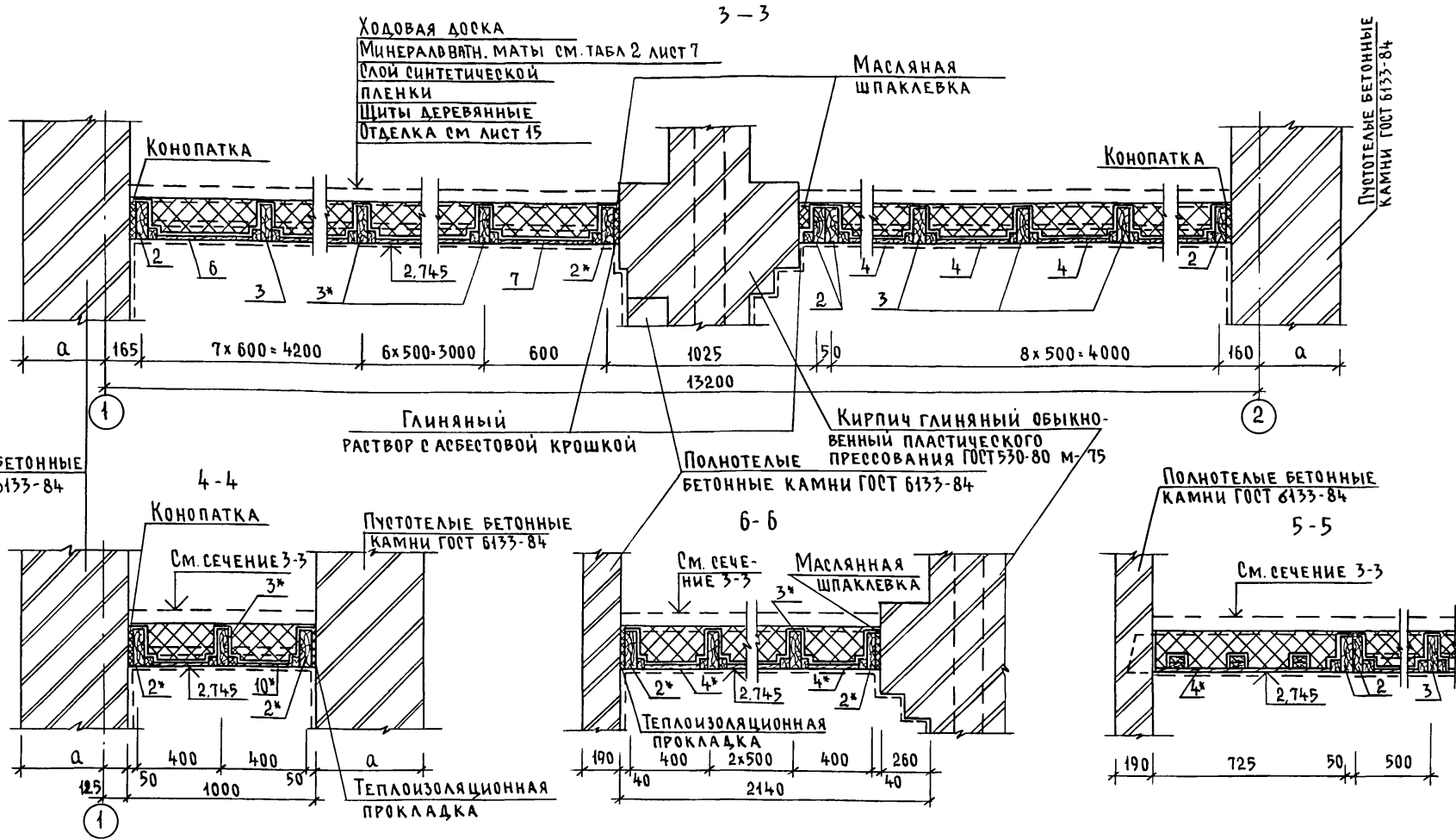
ПРИВЯЗАН:


ИНВ.№

АЛЬБОМ I

ЦНИИЭП  
2-4038 -  
ПОДПИСЬ ДИЗАЙНЕРА  
В. С. М. В. С.

Альбом I

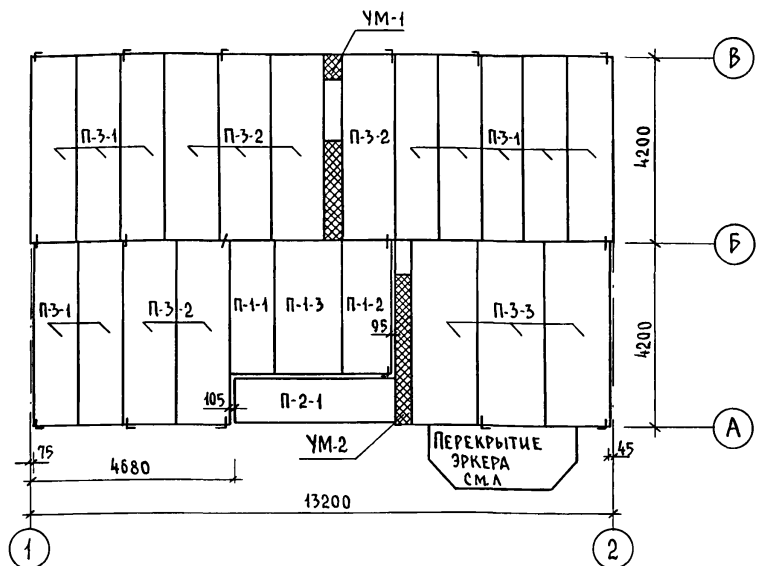


1. Данный лист см. с листом 26.

ИНВ. № ПОДЛ. ПОДПИСЬ И ДАТА ВЗАМ. ИМ. № 2-4038.				144-16-167.92		-АС	
ПРИВЯЗАН		Н. КОНТР. ЕГОРОВ	<i>Егоров</i>	Одноэтажный одноквартирный 3-комнатный жилой дом		СТАДИЯ	ЛИСТ
		НАЧ. МАСТ. ВЛАДИГИН	<i>Владигин</i>			Р	28
		ЗАМ. Н.М. ЗЕМЛЯК	<i>Земляк</i>	Сечения 3-3; 4-4; 5-5; 6-6		ЦНИИЭП	
		ГАП. ЕГОРОВ	<i>Егоров</i>			ГРАЖДАНСКОЙ СТРОИ	
		ВЕД. ИНЖ. ШИЛТОВА	<i>Шилтова</i>				
		ИСПОЛН. МАСЛОВА	<i>Маслова</i>				
		ПРОВЕР. ШИЛТОВА	<i>Шилтова</i>				
ИНВ. №							



СХЕМА РАСПОЛОЖЕНИЯ ПЛИТ ПЕРЕКРЫТИЯ  
(НИЗ НА ОТМ. 2,700)



СПЕЦИФИКАЦИЯ СБОРНЫХ ПАНЕЛЕЙ ПЕРЕКРЫТИЯ

МАРКА ПОЗ.	ОБОЗНАЧЕНИЕ	НАИМЕНОВАНИЕ	КОЛ. ШТ.	МАССА ЕД. КГ	ПРИМЕЧАНИЕ
П-1-1	1.141.1 в.60	ПК 30.10-6Т	1	882	
П-1-2		ПК 30.12-6Т	1	1080	
П-1-3		ПК 30.15-6Т	1	1425	
П-2-1		ПК 36.10-6Т	1	1055	
П-3-1		ПК 42.10-6Т	10	990	
П-3-2		ПК 42.12-6Т	6	1490	
П-3-3		ПК 42.15-6Т	3	1970	

СПЕЦИФИКАЦИЯ МОНОЛИТНЫХ УЧАСТКОВ

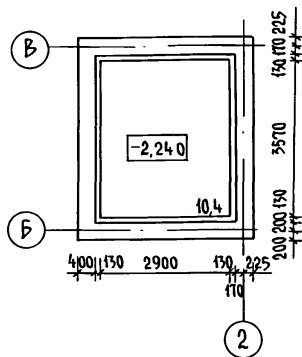
МАРКА ПОЗ.	ОБОЗНАЧЕНИЕ	НАИМЕНОВАНИЕ	КОЛ-ВО ШТ.			ПРИМЕЧАНИЕ
			1ЭТ.	ПОДВАЛ	ВСЕГО	
УМ-1	144-16-167.92 л.30	Монолитный участок УМ1	1	-	1	
УМ-2	л.30	УМ2	1	-	1	
УМ-3	л.30	УМ3	-	1	1	

СПЕЦИФИКАЦИЯ АНКЕРОВ КРЕПЛЕНИЯ ПЛИТ ПЕРЕКРЫТИЯ

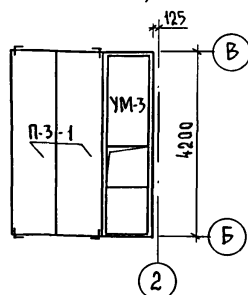
МАРКА ПОЗ. (№УЗЛА)	ОБОЗНАЧЕНИЕ	НАИМЕНОВАНИЕ	КОЛ-ВО ШТ.			МАССА ЕД. КГ.	ПРИМЕЧ.
			1ЭТ.	ПОДВАЛ	ВСЕГО		
6	СЕРИЯ 2.140-1 в.1	АНКЕР 10А1 ГОСТ 5781-82*В-600	6	-	6	0,370	
3		С-900	11	4	15	0,494	

- Укладку панелей на стены и заделку швов между панелями производить на цем.р-р м100
- Металлические детали анкерровки панелей после устройства соединений защитить цементным раствором м100.

ПЛАН ПОГРЕБА  
(ВАРИАНТ)



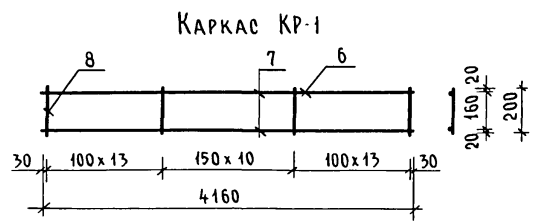
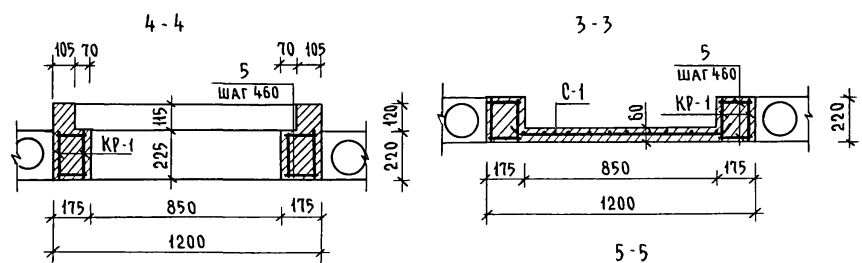
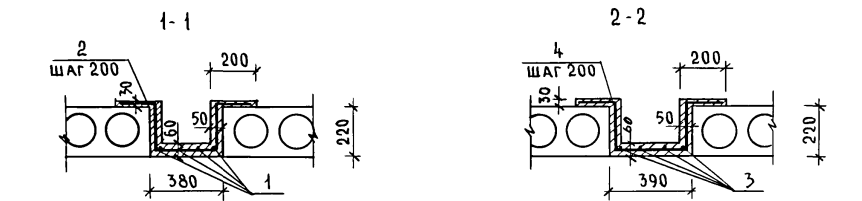
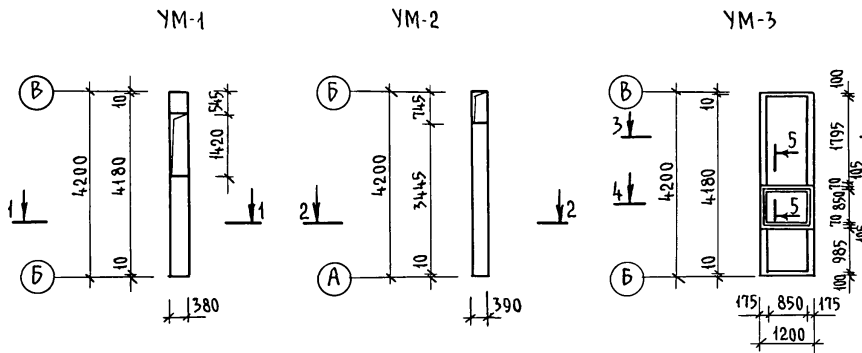
ПЕРЕКРЫТИЕ ПОГРЕБА  
(ОТМ-0,340)



ИНВ.№ ПОДА. ПОДПИСЬ И ДАТА ВЗЯМ. ИМЯ  
2-4098.

ПРИВЯЗАН		Н.КОНТР. ЕГОРОВ	144-16-167.92	-А0
		НАЧ.МАСТ. РАДЫГИН		
		ЗАМ.Н.М. ЗЕМЛЯК	Одноэтажный одноквартирный	3-комнатный жилой дом
		ГАП. ЕГОРОВ	СТАДИЯ	ЛИСТ
		ВЕД.ИНЖ. КОЦАРЬ	Р	29
		ИСПОЛН. ФЕОФИЛАКТОВА	СХЕМЫ РАСПОЛОЖЕНИЯ ПЛИТ ПЕРЕКРЫТИЯ (ВАРИАНТ)	
ИНВ.№:		ПРОВЕР. КОЦАРЬ	ЦНИИЭП ГРАЖДАНСЕЛЬСТРОЙ	

Альбом I



СПЕЦИФИКАЦИЯ МАТЕРИАЛОВ НАМОНОЛИТНЫЕ УЧАСТКИ

МАРКА ПОЗ	ОБОЗНАЧЕНИЕ	НАИМЕНОВАНИЕ	КОЛ ШТ.	МАССА ЕД. КГ.	ПРИМЕЧ
		<u>УМ-1</u>			
1		БА I ГОСТ 5781-82* $\ell=2720$	4	0.60	
2		10A III ГОСТ 5781-82* $\ell=1070$	22	0.66	
		БЕТОН КЛ. В 20	-	0.14	м <sup>3</sup>
		<u>УМ-2</u>			
3		БА I ГОСТ 5781-82* $\ell=3420$	4	0.76	
4		10A III ГОСТ 5781-82* $\ell=1080$	18	0.67	
		БЕТОН КЛ. В 20	-	0.18	м <sup>3</sup>
		<u>УМ-3</u>			
KP-1	144-16-167.92	Л 30 KP-1 $\ell=4160$	4	6.25	
C-1		C 58P I-100 1000x3180 ГОСТ 8478-81	1	8.88	
5		БА I ГОСТ 5781-82* $\ell=155$	10	0.1	
		БЕТОН КЛ. В 20	-	0.62	м <sup>3</sup>

СПЕЦИФИКАЦИЯ МЕТАЛЛИЧЕСКИХ ЭЛЕМЕНТОВ ПЛОСКИХ КАРКАСОВ

МАРКА ПОЗ.	ОБОЗНАЧЕНИЕ	НАИМЕНОВАНИЕ	КОЛ. ШТ.	МАССА ЕД. КГ.	ПРИМЕЧ.
		КАРКАС KP-1		6,245	
6		12A III ГОСТ 5781-82* $\ell=4160$	1	3,694	
7		БА I ГОСТ 5781-82* $\ell=4160$	1	0,923	
8		БА I ГОСТ 5781-82* $\ell=200$	37	0,044	

144-16-167.92 - AC

ИНВ. № ПОДЛ. ПОДПИСЬ И ДАТА. ВЗАМ. ИИВ-И  
2.4038.

Привязан

ИНВ №			
-------	--	--	--

И. КОНТР.	ЕГОРОВ	<i>В. Егоров</i>
НАЧ. МАСТ. ЗАМ. ИМ.	РАДЫГИН	<i>В. Радыгин</i>
ГАП	ЕГОРОВ	<i>В. Егоров</i>
ВЕД. ИИЖ.	КОЦАРЬ	<i>В. Коцарь</i>
ИСПОЛ.	ФЕОФИЛАКТОВА	<i>В. Феофилактова</i>
ПРОВЕР.	КОЦАРЬ	<i>В. Коцарь</i>

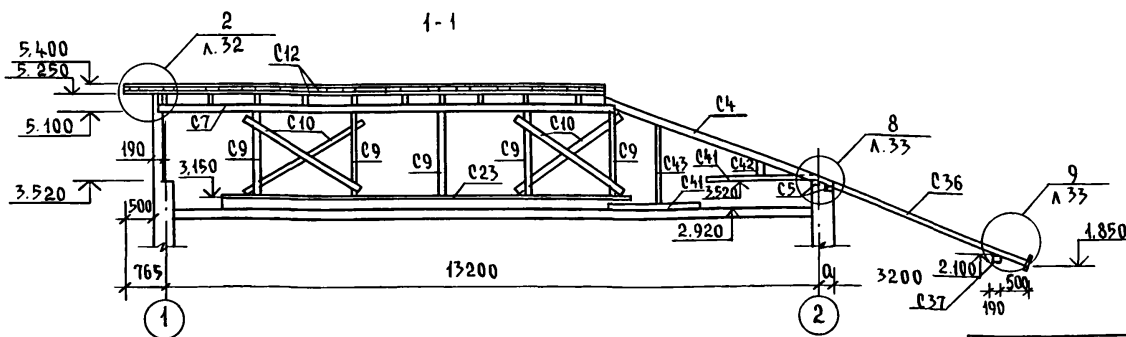
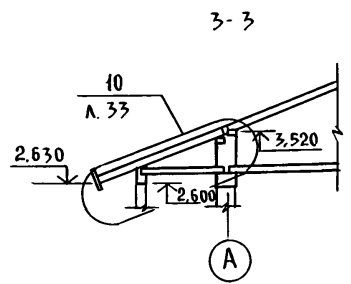
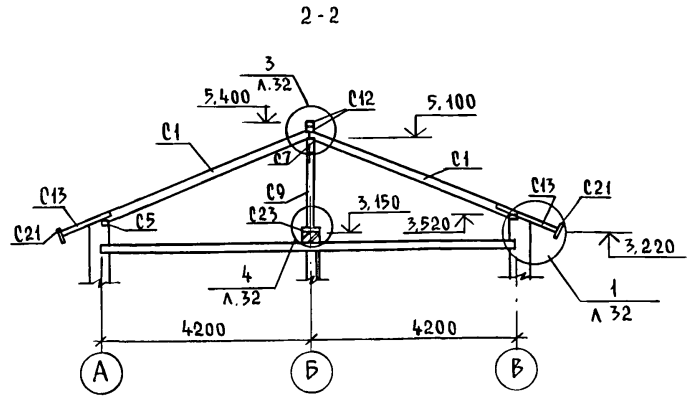
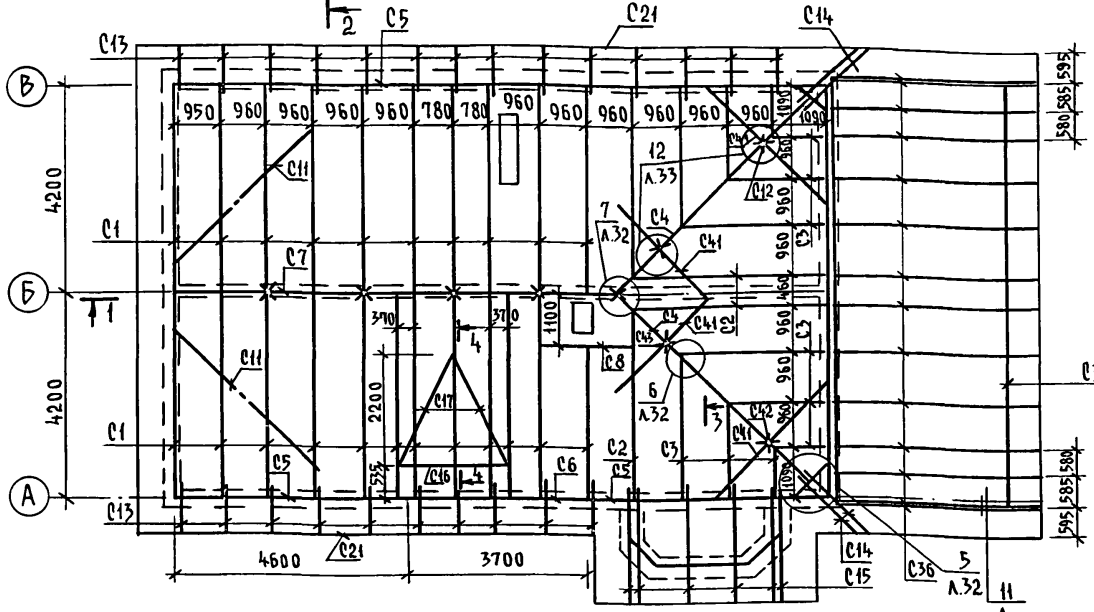
Одноэтажный одноквартирный 3-комнатный жилой дом

СТАДИЯ	ЛИСТ	ЛИСТОВ
P	30	

Монолитные участки УМ1..УМ3  
СПЕЦИФИКАЦИЯ МАТЕРИАЛОВ НА  
МОНОЛИТНЫЕ УЧАСТКИ

ЦНИИЭП  
ГРАЖДАНСКОЙ СТРОИТЕЛЬНОСТИ

СХЕМА РАСПОЛОЖЕНИЯ ЭЛЕМЕНТОВ КРЫШИ



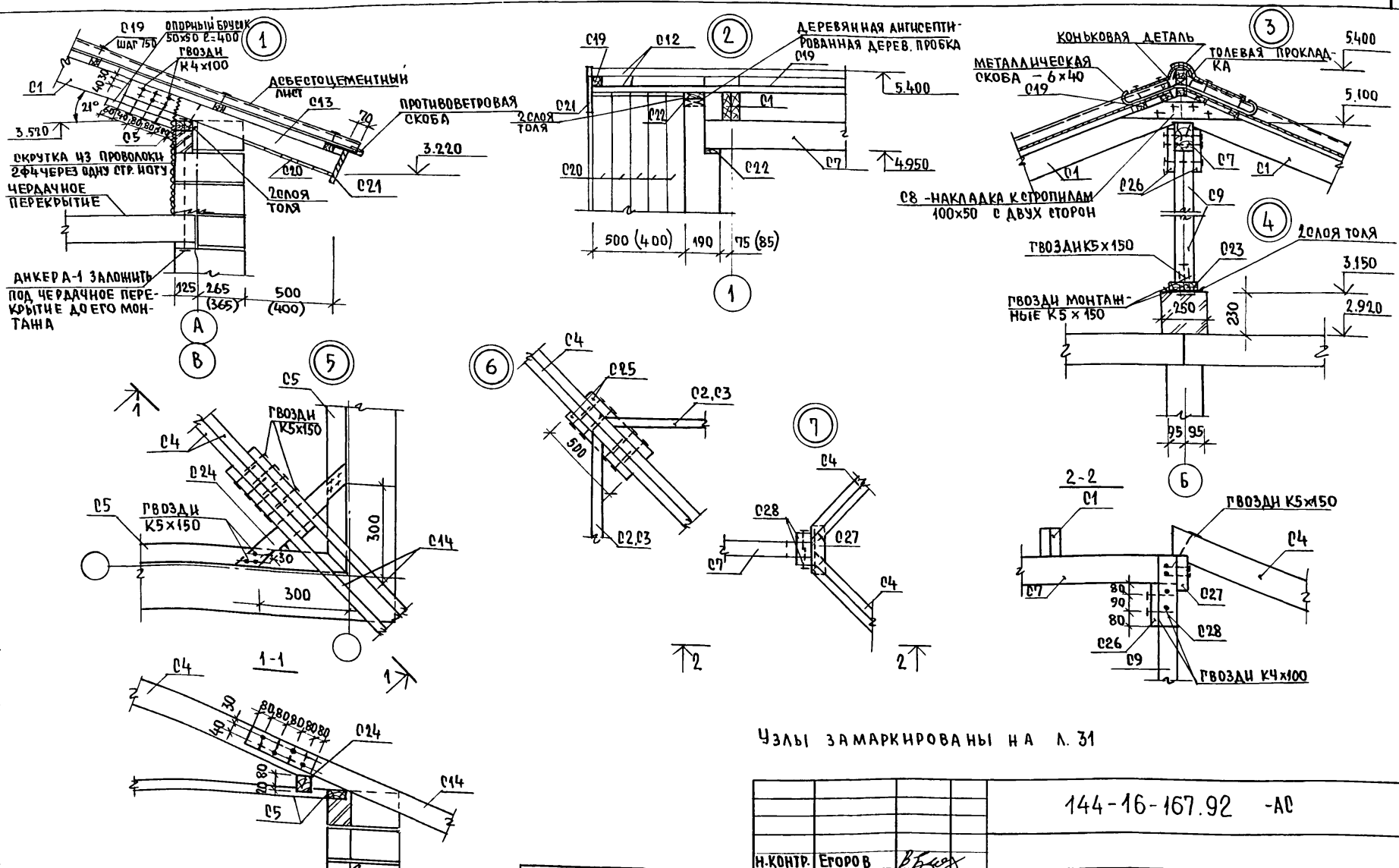
3. Для опирания стоек выполнить кирпичные стеночки шириной 250 мм из кирпича полнотелого М50 на Р-РЕ М25.
4. Анкера для крепления мауэрлата заложить с шагом 1,2 м до монтажа элементов чердачного перекрытия.
5. Спецификацию см. л. 34
6. Узлы см. л. 32, 33
7. Скрутка из проволоки 2φ4 через одну стропильную ногу.

1. Элементы несущих конструкций выполняются из древесины хвойных пород (сосна, ель) с влажностью не более 20%, качество древесины должно удовлетворять требованиям ГОСТ 8486-80\*Е и СНиП II-25-80.
2. Деревянные конструкции, соприкасающиеся с кладкой защитить от гниения прокладкой 2х слоев толя и тщательно антисептировать, а также тщательно обработать антипиренами.

ИНВ. № ПОДАТЬ ПОДПИСЬ И ДАТА ВЗАМ. ЧИЕН 2-4038-		144-16-167.92		АС	
Привязан		Н. КОНТР. ЕГОРОВ	НАЧ. МАСТ. РАДЫГИН	Одноэтажный многоквартирный	Стадия Лист Листов
		ЗАМ. Н.М. ЗЕМЛЯК	ГАП. ЕГОРОВ	3-комнатный жилой дом	Р 31
		ВЕД. ИНЖ. ШИЛОВА	ИСПОЛН. ШИЛОВА	СХЕМА РАСПОЛОЖЕНИЯ ЭЛЕМЕНТОВ КРЫШИ	
ИНВ. №		ПРОВЕР. КОЦАРЬ			

АЛЬБОМ I

АЛЬБОМ I



УЗЛЫ ЗАМАРКИРОВАНЫ НА Л. 31

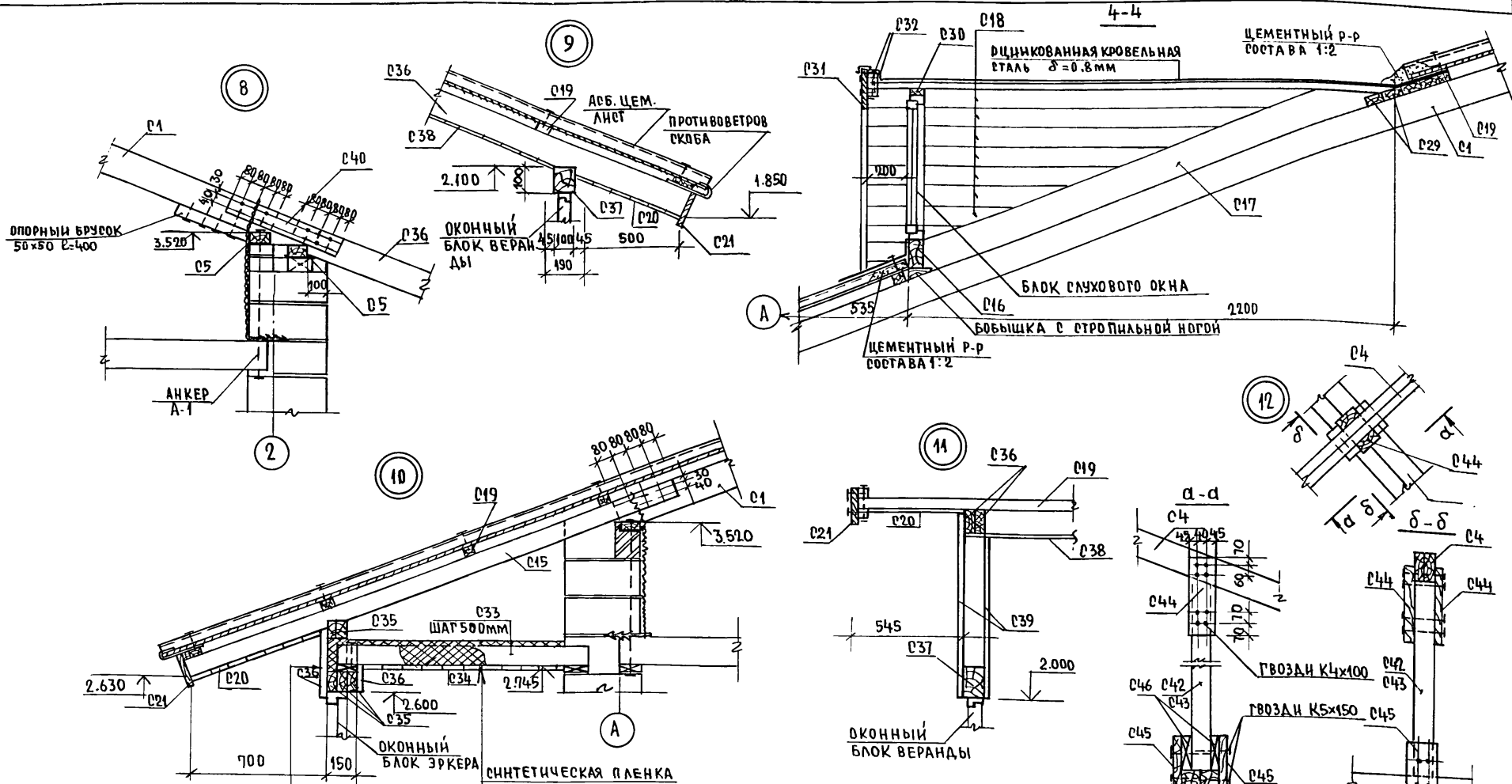
ИНВЕН. ПОД. ПОДПИСЬ НАДАТА ВЗАМ. ИИВ.И  
2-4038-

ПРИВЯЗАН:

ИНВ. №			
--------	--	--	--

144-16-167.92 -А0					
И.КОНТР. Егоров	НАЧ.МАСТ РАДЫГИН	Одноэтажный одноквартирный 3-комнатный жилой дом	СТАНДА	ЛИСТ	ЛИСТОВ
ЗАМ.И.М ЗЕМЛЯК	ГАП Егоров		Р	32	
ВЕД.ИИИ ШИЛТОВА	ИСПОМ. ШИЛТОВА	УЗЛЫ ПО КРЫШЕ 1...7	ЦНИИЭП ГРАЖДАНСЕЛЬСТРОИ		
ПРОВЕР. КОЩАРЬ					

АЛБЕОМІ



ОБШИВКА ДОСКАМИ -16  
 СИНТЕТИЧЕСКАЯ ПЛЕНКА  
 МИНЕРАЛОВАТНЫЕ МАТЫ  
 δ=125 -150  
 СИНТЕТИЧЕСКАЯ ПЛЕНКА  
 ОБШИВКА ДОСКАМИ -16

СИНТЕТИЧЕСКАЯ ПЛЕНКА  
 МИНЕРАЛОВАТНЫЕ МАТЫ  
 δ=125 δ-см. л. 7  
 СИНТЕТИЧЕСКАЯ ПЛЕНКА  
 ПОДШИВКА ДОСКАМИ

УЗЛЫ ЗАМАРКИРОВАНЫ НА Л.31.

144-16-167.92 - АС

ИНВ. № ПОДА. ПОДПИСЬ И ДАТА. ВЗАМ. ИНВ. №  
 2-4038-

ПРИВЯЗАН.

НОРМ. КОН.	ЕГОРОВ	<i>B. B. B.</i>
ЗАМ. И. М.	РАДЫГИН	<i>Rad</i>
ЗАМ. И. М.	ЗЕМЛЯК	<i>Zem</i>
Г. А. П.	ЕГОРОВ	<i>Egorov</i>
ВЕД. КОНС.	ШЧАТОВА	<i>Sch</i>
ИСПОЛН.	КОЦАРЬ	<i>Koc</i>
ПРОВЕР.	КОЦАРЬ	<i>Koc</i>
ИНВ. №		

ОДНОЭТАЖНЫЙ ОДНОЭТАЖНЫЙ  
 3-КОМНАТНЫЙ ЖИЛОЙ ДОМ.

СТАДИЯ ЛИСТ ЛИСТОВ  
 Р 33

УЗЛЫ ПО КРЫШЕ 8...12,  
 РЕЧЕНИЕ 4-4.

ЦНИИЭП  
 ГРАНДАНСЕЛЬСТРОЙ

АЛБОМ I

СПЕЦИФИКАЦИЯ К СХЕМЕ РАСПОЛОЖЕНИЯ ЭЛЕМЕНТОВ КРЫШИ					
МАРКА, ПОЗ.	ОБОЗНАЧЕНИЕ	НАИМЕНОВАНИЕ	КОЛ. ШТ.	МАССА ЕД. КГ	ПРИМЕЧ. (ВШУ, ОБЪЕМ)
С1		СТРОПИЛЬНАЯ НОГА 2(50x150)ℓ=4500	22		1.485
С2		НАРОЖНИКИ 2(50x150) п.м.	16.80		0.252
С3		НАРОЖНИКИ 50x150 п.м.	25.80		0.193
С4		ДИАГОНАЛЬНАЯ НОГА 2(50x150)ℓ=6150	2		0.184
С5		МАУЭРААТ 100x50 п.м.	32.0		0.16
С6		ПРОГОН 100x150 п.м.	3.70		0.055
С7		ПРОГОН 100x150 п.м.	9.20		0.046
С8		НАКЛАДКА К СТРОПИЛАМ 50x100 ℓ=600	18		0.054
С9		СТОЙКИ 100x100 ℓ=4750	5		0.087
С10		ВЕТРОВЫЕ СВЯЗИ 50x130 п.м.	12.0		0.078
С11		ВЕТРОВЫЕ СВЯЗИ 50x130 п.м.	8.0		0.052
С12		КОНЬКОВЫЙ БРУС 50x50 п.м.	22.0		0.055
С13		КОБЫЛКА 50x100 ℓ=1250	24		0.15
С14		УГЛОВАЯ КОБЫЛКА 50x100 ℓ=1950	4		0.039
С15		СТРОПИЛЬНАЯ НОГА 7РКЕРА 50x100 ℓ=2900	6		0.087
С16		ПРОГОН СЛУЖОВОГО ОКНА 50x100 ℓ=2400	1		0.012
С17		БОКОВОЙ РИГЕЛЬ СЛУЖОВОГО ОКНА 50x100 ℓ=2600	2		0.026
С18		ОБШИВКА СЛУЖОВОГО ОКНА 25x100 м²	6.0		0.15
С19		ОБРЕШЕТКА 50x50 п.м.	750.0		0.875
С20		ПОДШИВКА СВЕСОВ 43x94 м²	23.0		0.299
С21		ЛОБОВАЯ ДОСКА 22x200 п.м.	40.0		0.179
С22		ПОДКЛАДНАЯ ДОСКА 70x100 п.м.	41.0		0.123
С23		ПОДКЛАДНАЯ ДОСКА ПОД СТОЙКИ 150x50 п.м.	8.5		0.064
С24		СВЯЗЬ ЖЕСТКОСТИ 100x100 ℓ=650	2		0.013
С25		БРУСОК ДЛЯ КРЕПЛЕНИЯ НАРОЖНИКОВ 50x50 ℓ=500	16		0.024
С26		НАКЛАДКА К СТОЙКАМ 50x100 ℓ=250	9		0.001
С27		НАКЛАДКА К СТОЙКЕ ПОД ДИАГ. НОГУ 50x150 ℓ=300	1		0.002

ИН.В.Н. ПОДАЛ. ПОДАПИСЬ И ДАТА ИЗДАМ. ИМЕН.

МАРКА ПОЗ.	ОБОЗНАЧЕНИЕ	НАИМЕНОВАНИЕ	КОЛ. ШТ.	МАССА ЕД. КГ	ПРИМЕЧ. (ВШУ, ОБЪЕМ)
С28		НАКЛАДКА К СТОЙКЕ ПОД ДИАГ. НОГУ 60x100 ℓ=750	2		0.004
С29		ПОДКЛАДНАЯ ДОСКА ПОД ОБШИВКУ СЛ. ОКНА 100x50 ℓ=1600	7		0.008
С30		КРЖАЛО СЛУЖОВОГО ОКНА 50x175 п.м.	8.0		0.03
С31		ЛОБОВАЯ ДОСКА СЛУЖОВОГО ОКНА 22x200 п.м.	10.0		0.044
С32		БРУСОК ДЛЯ ЛОБОВОЙ ДОСКИ 50x50 п.м.	20.0		0.05
С33		БАЛКИ ПЕРЕКРЫТИЯ 7РКЕРА 50x100 п.м.	6.0		0.03
С34		ПОДШИВКА ПОТОЛКА 7РКЕРА 16x94 м²	3.6		0.057
С35		ПРОГОН 7РКЕРА 50x100 п.м.	6.0		0.03
С41		УГЛОВОЙ ПРОГОН 2(100x150) ℓ=3200	4		0.384
С42		СТОЙКА 100x100 ℓ=500	2		0.01
С43		СТОЙКА 100x100 ℓ=1500	2		0.03
С44		НАКЛАДКА 40x130 ℓ=400	8		0.017
С45		НАКЛАДКА 40x130 ℓ=330	8		0.014
С46		ПРОКЛАДКА 50x130 ℓ=150	8		0.008
А-1		АНКЕР А-1	30		
ВЕРАНДА					
С5		МАУЭРААТ 100x50 п.м.	9.0		0.045
С36		СТРОПИЛЬНАЯ НОГА ВЕРАНДЫ 2(50x150) ℓ=4000	14		0.462
С37		ПРОГОН ВЕРАНДЫ 100x100 п.м.	13.0		0.13
С38		ПОДШИВКА ПОТОЛКА ВЕРАНДЫ 16x94 м²	30.0		0.48
С39		ОБШИВКА ФРОНТОНА ВЕРАНДЫ 13x94 м²	4.50		0.059
С40		НАКЛАДКА К СТРОПИЛАМ 50x100 ℓ=500	16		0.048
С20		ПОДШИВКА СВЕСОВ 43x94 м²	9.50		0.123
С21		ЛОБОВАЯ ДОСКА ВЕРАНДЫ 22x200 п.м.	17.50		0.077
С49		ОБРЕШЕТКА 50x50 п.м.	70.0		0.175

144-16-167.92 -АС

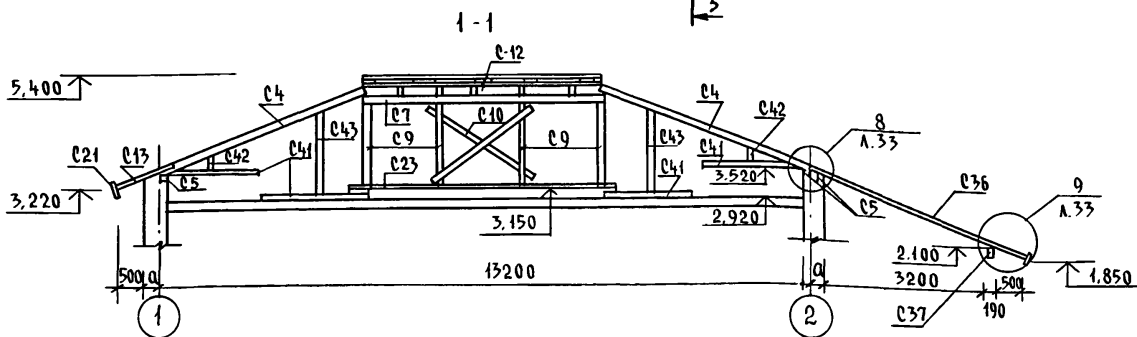
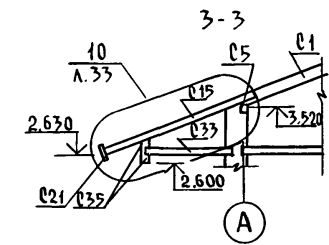
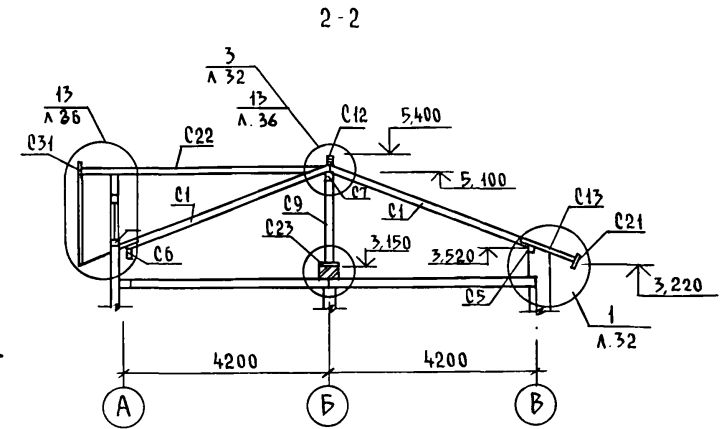
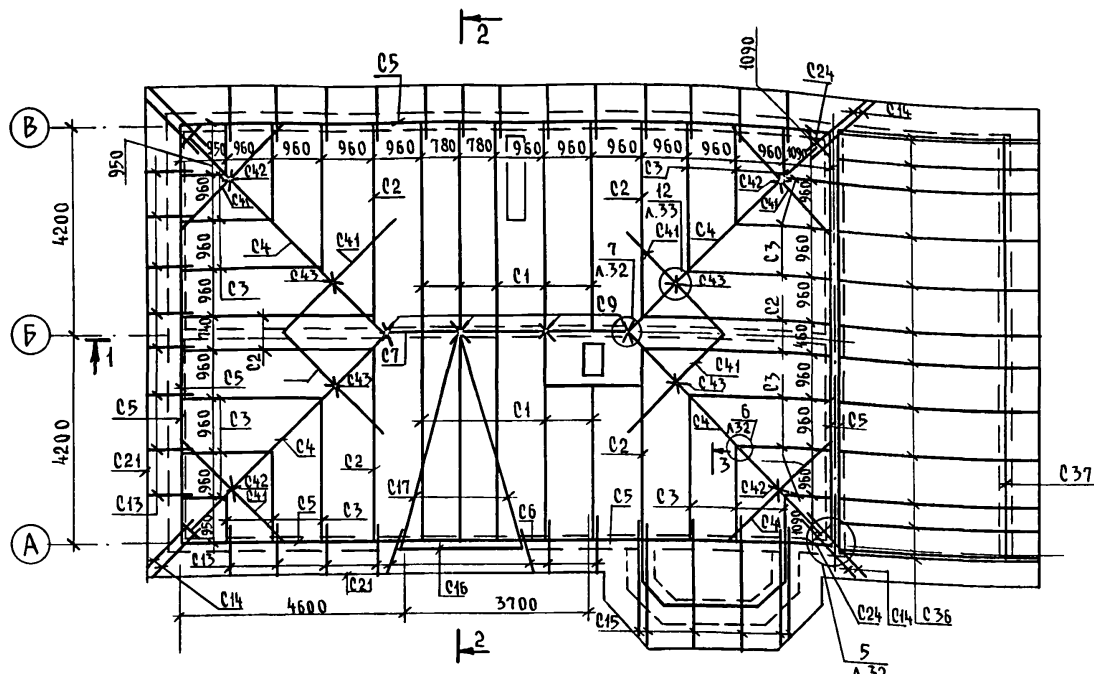
Н. КОНТР. ЕГОРОВ	В. КОС	ОДНОЭТАЖНЫЙ ОДНОКВАРТИРНЫЙ 3-КОМНАТНЫЙ ЖИЛОЙ ДОМ	СТАДИЯ	ЛИСТ	ЛИСТОВ	
НАЧ. МАС. РАДЫГИН	В. КОС		Р	34		
ЗАМ. Н.М. ЗЕМЛЯК	В. КОС		СПЕЦИФИКАЦИЯ К СХЕМЕ РАСПОЛОЖЕНИЯ ЭЛЕМЕНТОВ КРЫШИ			ЦНИИЭП ГРАЖДАНСЕЛЬСТРОЙ
ГАП. ЕГОРОВ	В. КОС					
ВЕД. ИНЖ. ШИЛТОВА	В. КОС					
ИСПОЛ. ШИЛТОВА	В. КОС					
ПРОВЕР. КОЦАРЬ	В. КОС					

ПРИВЯЗАН

ИН.В.Н.№

СХЕМА РАСПОЛОЖЕНИЯ ЭЛЕМЕНТОВ КРЫШИ (ВАРИАНТ)

Альбом I



- 4. Анкер для крепления мауэрлата заложить с шагом 1,2 м до монтажа элементов чердачного перекрытия.
- 5. Спецификацию см. л. 37
- 6. Узлы см. л. 32, 33, 36.

- 1. Элементы несущих конструкций выполняются из древесины хвойных пород (сосна, ель) с влажностью не более 20%. Качество древесины должно удовлетворять требованиям ГОСТ 8486 - 80 е и СНиП II - 25 - 80.
- 2. Деревянные конструкции, соприкасающиеся с кладкой, защитить от гноения прокладкой 2х слоев толя и тщательно антисептировать, а также тщательно обработать антипиренами.
- 3. Для опирания стоек выполнить кирпичные стеночки шириной 250 мм из кирпича полнотелого М50 на Р-РЕ М25.

ИНВ. № ПОДА ПОДПИСЬ И ДАТА ВЗАМ. ЧИТЬ И

		144-16-167.92		- АС			
Привязан		И. КОНТР	ЕГОРОВ	Одноэтажный одноквартирный 3-комнатный жилой дом	Стация	Лист	Листов
		НАЧ. МАСТ	РАДЫГИН				
		ЗАМ. Н.М	ЗЕМЛЯК				
		Г.А.П	ЕГОРОВ				
		ВЕД. ИНЖ	ШИЛОВА				
ИНВ. №		ИСПОЛН.	ШИЛОВА	СХЕМА РАСПОЛОЖЕНИЯ ЭЛЕМЕНТОВ КРЫШИ (ВАРИАНТ)		ЦНИИЭП ГРАЖДАНСЕЛЬСТРОЙ	
		ПРОВЕР.	КОЦАРЬ				

А ЛЬБОМ I

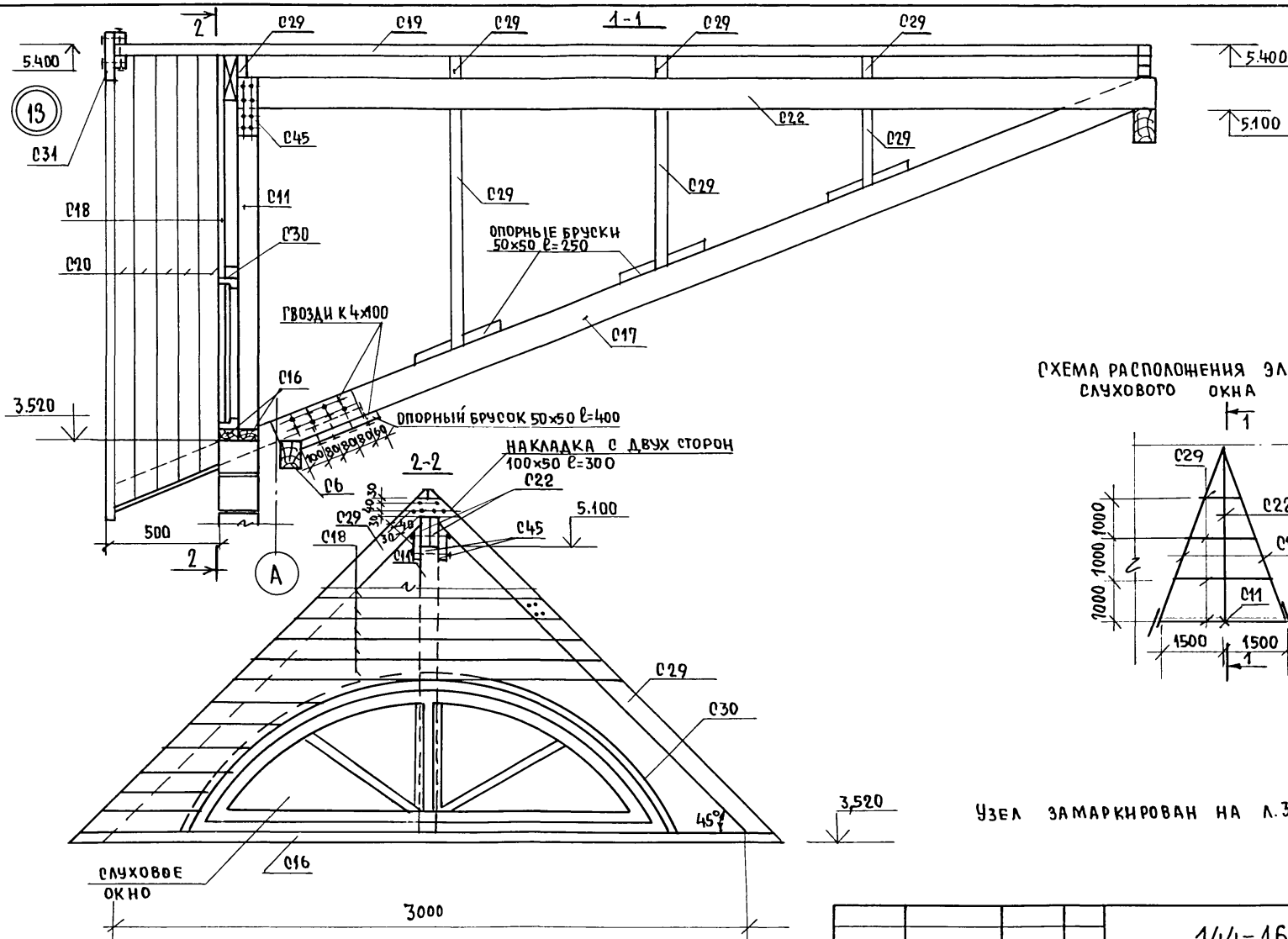
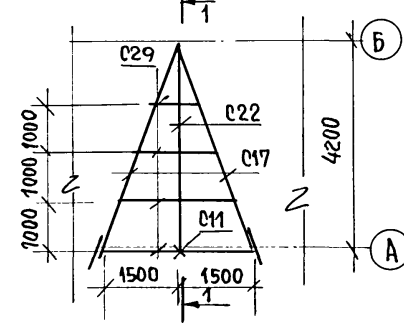


СХЕМА РАСПОЛОЖЕНИЯ ЭЛЕМЕНТОВ СЛУХОВОГО ОКНА



УЗЕЛ ЗАМАРКИРОВАН НА Л. 35

ИНВ.№ ПОДЛ. ПОДПИСЬ И ДАТА  
2-4038

ПРИВЯЗКИ:

ИНВ.№	
-------	--

144-16-167.92 -А0		
Н. КОНТР	ЕГОРОВ	<i>В.Егор</i>
НАЧ. МАСТ	РАДЫГИН	<i>И.Рад</i>
ЗАМ. Н.М.	ЗЕМЛЯК	<i>И.Зем</i>
РА.П.	ЕГОРОВ	<i>В.Егор</i>
ВЕД. ИНИ	ШНАТОВА	<i>И.Шнат</i>
ИСПОЛ.	ШНАТОВА	<i>И.Шнат</i>
ПРОВЕРИЛ	КОЦАРЬ	<i>А.Кот</i>
Одноэтажный одноквартирный 3-комнатный жилой дом		СТАДИЯ ЛИСТ ЛИСТОВ Р 36
УЗЛЫ ПО КРЫШЕ. УЗЕЛ 13.		ЦНИИЭП ГРАЖДАНСКОЕ СТРОИТВО



АЛБЮМ I

СПЕЦИФИКАЦИЯ К СХЕМЕ РАСПОЛОЖЕНИЯ ЭЛЕМЕНТОВ КРЫШИ /ВАРИАНТ/					
МАРКА ПОЗ.	ОБОЗНАЧЕНИЕ	НАИМЕНОВАНИЕ	КОЛ. ШТ.	МАССА ЕД. КГ	ПРИМЕЧ. (ОБЩ. ОБЪЕМ)
01		СТРОПИЛЬНАЯ НОГА 2(150x150)Е-4500	10		0.675
02		НАРОЖНИКИ 2(50x150)П.М.	33.6		0.252
03		НАРОЖНИКИ 50x150 П.М.	51.6		0.387
04		ДИАГОНАЛЬНАЯ НОГА 2(50x150)Е-6150	4		0.369
05		МАУЗРАЛТ 100x50 П.М.	75.4		0.177
06		ПРОГОН 100x150 П.М.	3.7		0.055
07		ПРОГОН 100x150 П.М.	5.0		0.075
08		НАКЛАДКА К СТРОПИЛАМ 50x100 Е-600	8		0.024
09		СТОЙКИ 100x100 Е-1750	4		0.07
010		ВЕТРОВЫЕ СВЯЗИ 50x130 П.М.	6.0		0.039
011		СТОЙКА СЛУЖОВОГО ОКНА 100x100 Е-1530	1		0.015
012		КОНЫКОВЫЙ БРУС 50x50 П.М.	12.0		0.03
013		КОБЫЛКА 50x100 Е-1250	29		0.181
014		УГЛОВАЯ КОБЫЛКА 50x100 Е-1950	8		0.078
015		СТРОПИЛЬНАЯ НОГА ЭРКЕРА 50x100 Е-2900	6		0.087
016		ПРОГОН СЛУЖОВОГО ОКНА 2(50x100)Е-3500	1		0.035
017		БОКОВОЙ РИГЕЛЬ СЛУЖОВОГО ОКНА 50x150 Е-5000	2		0.075
018		ОБШИВКА СЛУЖОВОГО ОКНА 16x94 м <sup>2</sup>	2.0		0.032
019		ОБРЕШЕТКА 50x50 П.М.	760.0		0.900
020		ПОДШИВКА СВЕСОВ 13x94 м <sup>2</sup>	23.0		0.299
021		ЛОБОВАЯ ДОСКА 22x200 П.М.	72.0		0.185
022		ПРОГОН СЛУЖОВОГО ОКНА 2(50x150)Е-4750	1		0.065
023		ПОДКЛАДНАЯ ДОСКА ПОД СТОЙКИ 150x50 П.М.	5.4		0.04
024		СВЯЗЬ ЖЕРТКОТИ 100x100 Е-650	4		0.026
025		БРУСОК ДЛЯ КРЕПЛЕНИЯ НАРОЖНИКОВ 50x60 Е-500	32		0.048
026		НАКЛАДКА К СТОИКАМ 50x100 Е-250	11		0.014
027		НАКЛАДКА К СТОЙКЕ ПОД ДИАГ. НОГУ 50x150 Е-300	2		0.045

ПРИВЯЗАН

ИНВ.№

МАРКА ПОЗ.	ОБОЗНАЧЕНИЕ	НАИМЕНОВАНИЕ	КОЛ. ШТ.	МАССА ЕД. КГ	ПРИМЕЧ. (ОБЩ. ОБЪЕМ)
028		НАКЛАДКА К СТОЙКЕ ПОД ДИАГ. НОГУ 60x100 Е-350	4		0.008
029		СТРОПИЛЬНАЯ НОГА СЛУЖОВОГО ОКНА 50x100 П.М.	12.0		0.065
030		КРУЖАЛО СЛУЖОВОГО ОКНА 50x75 П.М.	8.0		0.030
031		ЛОБОВАЯ ДОСКА СЛУЖОВОГО ОКНА 22x200 П.М.	5.0		0.022
032		БРУСОК ДЛЯ ЛОБОВОЙ ДОСКИ 50x150 П.М.	10.0		0.025
033		БАЛКИ ПЕРЕКРЫТИЯ ЭРКЕРА 50x100 П.М.	6.0		0.030
034		ПОДШИВКА ПОТОЛКА ЭРКЕРА 16x94 м <sup>2</sup>	3.6		0.057
035		ПРОГОН ЭРКЕРА 50x100 П.М.	6.0		0.03
041		УГЛОВОЙ ПРОГОН 2(100x150)Е-3200	8		0.768
042		СТОЙКА 100x100 Е-500	4		0.02
043		СТОЙКА 100x100 Е-1500	4		0.06
044		НАКЛАДКА 40x130 Е-400	16		0.033
045		НАКЛАДКА 40x130 Е-330	16		0.027
046		ПРОКЛАДКА 50x130 Е-150	16		0.016
A1		АНКЕР А-1	40		
ВЕРАНДА					
05		МАУЗРАЛТ 100x50 П.М.	9.0		0.045
036		СТРОПИЛЬНАЯ НОГА ВЕРАНДЫ 2(50x150)Е-4400	14		0.462
037		ПРОГОН ВЕРАНДЫ 100x100 П.М.	12.0		0.130
038		ПОДШИВКА ПОТОЛКА ВЕРАНДЫ 16x94 м <sup>2</sup>	30.0		0.48
039		ОБШИВКА ФРОНТОНА ВЕРАНДЫ 13x94 м <sup>2</sup>	4.50		0.059
040		НАКЛАДКА К СТОИКАМ 50x100 Е-600	16		0.048
020		ПОДШИВКА СВЕСОВ 13x94 м <sup>2</sup>	9.50		0.123
021		ЛОБОВАЯ ДОСКА ВЕРАНДЫ	11.50		0.077
019		ОБРЕШЕТКА 50x50 П.М.	70.0		0.175

144-16-167.92 - АС

ИНВ. ПОДЛ. ПОДПИСЬ И ДАТА ВЗАИМН. П.

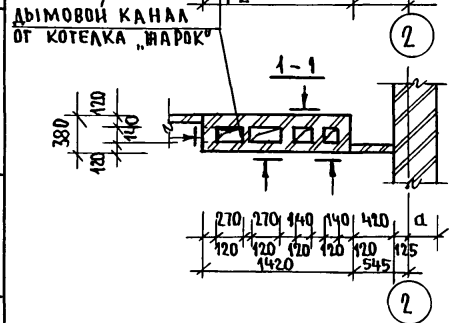
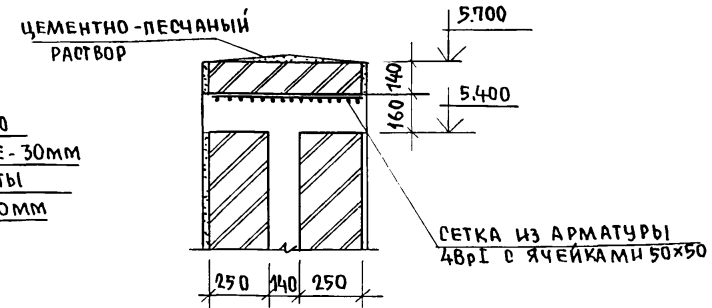
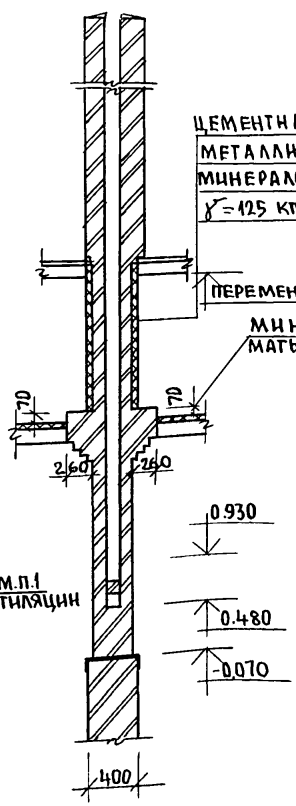
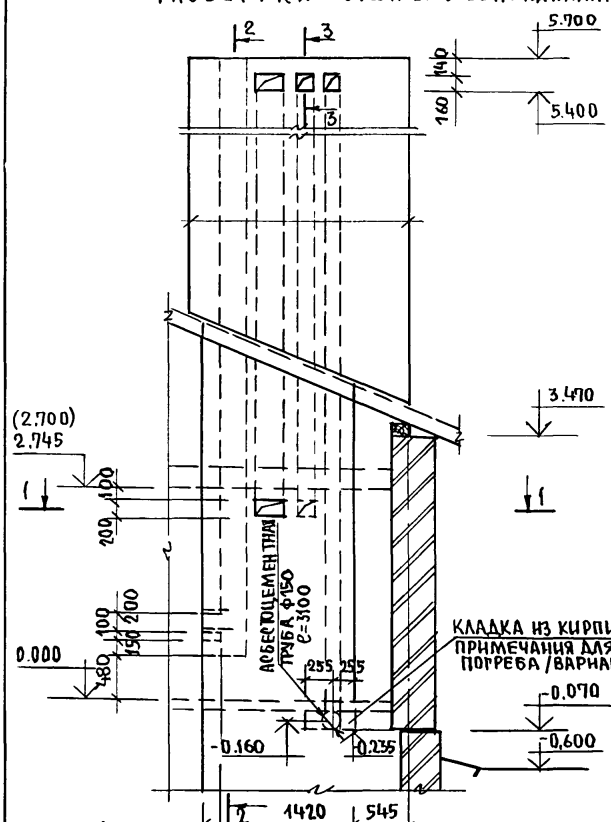
Н. КОНТР. ЕГОРОВ	<i>Егор</i>	ОДНОЭТАЖНЫЙ ОДНОКВАРТИРНЫЙ 3-КОМНАТНЫЙ ЖИЛОЙ ДОМ	СТАЯКА	ЛИСТ	ЛИСТОВ	
НАЧ. МАР. РАДЫГИН	<i>Рад</i>		Р	37		
ЗАМ. И. М. ЗЕМЛЯК	<i>Зем</i>		СПЕЦИФИКАЦИЯ К СХЕМЕ РАСПОЛОЖЕНИЯ ЭЛЕМЕНТОВ КРЫШИ /ВАРИАНТ/			ЦНИИЭП ГРАЖДАНСКОЕ СТРОИ
ГАП. ЕГОРОВ	<i>Егор</i>					
ВЕД. ИНЖ. ШИЛТОВА	<i>Шил</i>					
ИСПОЛН. ШИЛТОВА	<i>Шил</i>					
ПРОВЕР. КОЦАРЬ	<i>Кот</i>					

РАЗВЕРТКА СТЕНЫ С ВЕНТКАНАЛАМИ

2-2

3-3

АЛЬБОМ I



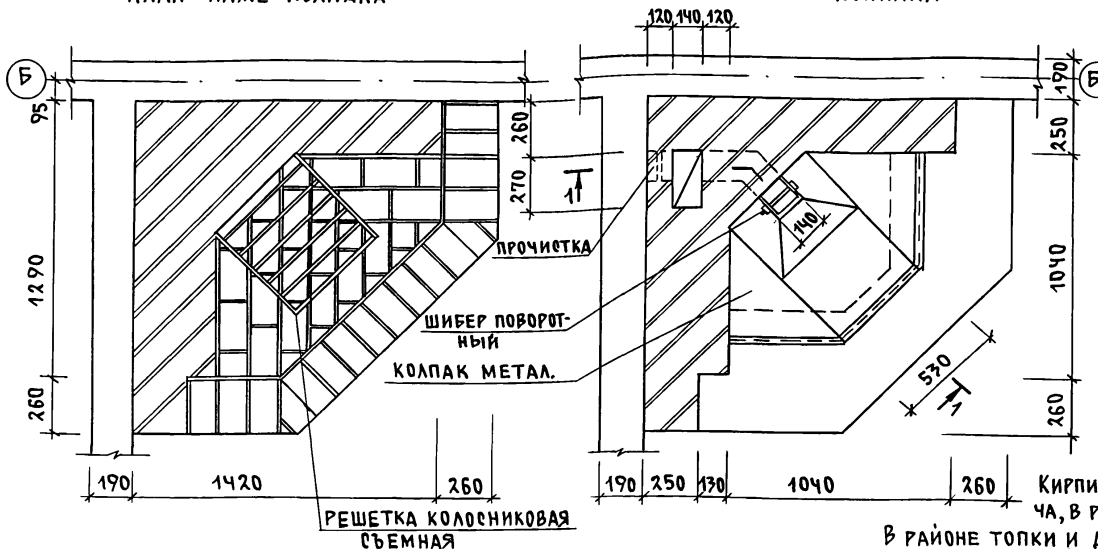
1. Кирпичную кладку стены выполнять из кирпича глиняного обыкновенного пластического прессования ГОСТ 530-80 марки 50 на растворе марки 50.
2. Стену с вентканалами выше покрытия оштукатурить цементным раствором марки 50 толщиной 20 мм, учесть затереть цементным раствором состава 1:2, h=200 мм.
3. Отметка в скобках дана для вариантов перекрытия.
4. В местах открывания вентканалов проложить сетки из арматуры 4ВрI с ячейками 50x50. Расход арматуры на сетки - 6,500 кг.
5. В местах соприкосновения дымового канала с конструкциями проложить асбестовый лист.
6. В конструкцию пола заложить асбестоцементную трубу ф150 л=3100.

ИНВ. № ПОДА. 2-4038- ПОДПИСЬ ИЛИ ПЕЧАТ. Ц.Н.В. №

ИНВ. № ПОДА. 2-4038- ПОДПИСЬ ИЛИ ПЕЧАТ. Ц.Н.В. №		144-16-167.92		- А0	
И. КОНТР.	ЕГОРОВ	В.С.С.			
НАЧ. МАСТ.	РАДЫГИН	Л.С.			
ЗАМ. И.М.	ЗЕМЛЯК	И.С.	ОДНОЭТАЖНЫЙ ОДНОКВАРТИРНЫЙ	СТАДИЯ	ЛИСТ
РАП.	ЕГОРОВ	В.С.С.	3-КОМНАТНЫЙ ЖИЛОЙ ДОМ	Р	38
ВЕД. ИНЖ.	ШИЛОВА	И.С.	РАЗВЕРТКА СТЕНЫ	Ц.Н.В. П. ГРАЖДАНСЕЛСТРОИ	
ИСПОЛН.	МАСЛОВА	О.А.	С ВЕНТКАНАЛАМИ.		
ПРОВЕРИЛ	ШИЛОВА	И.С.			
ИНВ. №					

ПЛАН НИЖЕ КОЛПАКА

ПЛАН ВЫШЕ КОЛПАКА



РУЧКА ШИБЕРА ПОВОРОТНОГО КОЛПАК ДЫМОСБОРНИК.МЕТАЛ.

ПОДСТАВКА ДЛЯ КАМИННЫХ ПРИНАДЛЕЖНОСТЕЙ

РЕШЕТКА КОЛОСНИКОВАЯ СЪЕМНАЯ

УКАЗАНИЯ ПО УСТРОЙСТВУ

Кирпичную кладку вести из полнотелого глиняного кирпича, в районе топки - из отборного без дефектов и трещин.

В районе топки и для кладки дымового канала применять глино-песчаный раствор.

Лучший материал для колпака - медь или латунь толщиной 0.5 мм. Опорный стержень согнуть из стального прута концы заделать в кладку. Детали колпака соединять между собой и крепить к стене клепкой с герметизацией стыков асбестовым шнуром.

Форма колпака может быть различной по желанию застройщика. Шибер поворотный изготовить из листовой стали, рамку шибера - из полосовой стали с устройством плотных герметичных втулок для оси шибера. Герметик-асбестовый шнур. Ручка шибера - деревянная.

Колосниковая решетка и каминные принадлежности изготавливаются из квадратного стержня черной стали с использованием декоративных элементов. Дверка прочистки - из печных принадлежностей.

ДВЕРКА ПРОЧИСТКИ

ШИБЕР ПОВОРОТНЫЙ

КОЛПАК-ДЫМОСБОРНИК МЕТАЛ.

СТЕРЖЕНЬ МЕТАЛ. ОПОРНЫЙ

1.120  
160

275

250  
500  
165  
150

РАСХОД КИРПИЧА/БЕЗ ДЫМОХОДА - ВЕНТБЛОКА/ - 300 ШТ  
ПЛОЩАДЬ ЛИСТОВОГО МЕТАЛЛА ДЛЯ КОЛПАКА - 1,5 М<sup>2</sup>

ПРИВЯЗАН

Н.КОНТРЕГОРОВ  
НАЧ.МАС РАДЫГИН  
ЗАМ.Н.М.ЗЕМЛЯК  
ГАП ЕГОРОВ  
ВЕД.ИНЖ ШИЛТОВА  
КОПОАН. МАСЛОВА  
ПРОВЕР. ШИЛТОВА

144-16-167.92

АС

ОДНОЭТАЖНЫЙ ОДНОКВАРТИРНЫЙ  
3-КОМНАТНЫЙ ЖИЛОЙ ДОМ

СТАДИЯ	ЛИСТ	ЛИСТОВ
Р	39	

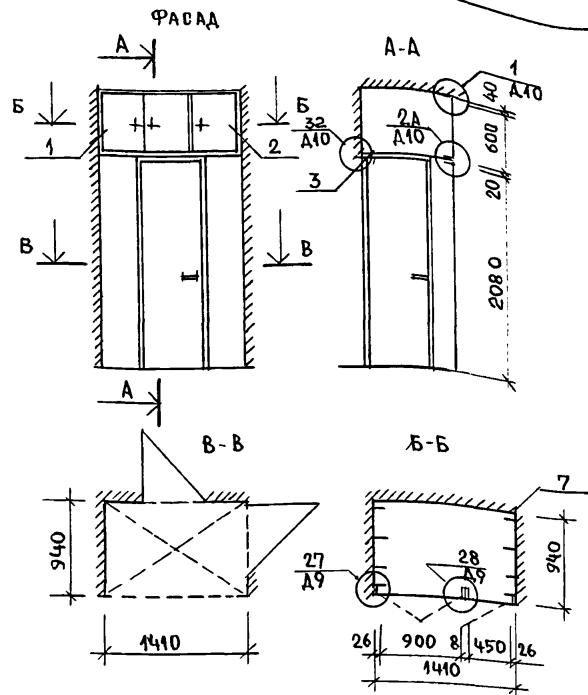
КАМИН

ЦНИИЭП  
ГРАЖДАНСЕЛЬСТРОИ

АЛЬБОМ I

ИНВ.№ ПОД ПОЛИМЕР.И ДАТА ВЗЯТИЯ ИНВ.№ 2-4038

СПЕЦИФИКАЦИЯ МАТЕРИАЛОВ И ИЗДЕЛИЙ НА АНТРЕСОЛЬ А-1



ПОЗ.	ОБОЗНАЧЕНИЕ	НАИМЕНОВАНИЕ	КОЛ.	ПРИМЕЧАН.
<u>Документация</u>				
	1.172.5-6-0000ТО	ТЕХНИЧЕСКОЕ ОПИСАНИЕ		
	1.172.5-6-0000Д10	УЗЛЫ 1.32.2А		
	1.172.5-6-0000Д9	УЗЛЫ 27,28		
<u>Сборочные единицы</u>				
1	1.172.5-6-0200-19	ДВЕРНОЙ БЛОК АНТРЕСОЛИ ДА6-9	1	
2	1.172.5-6-0200-07	ДВЕРНОЙ БЛОК АНТРЕСОЛИ ДА6-4,5	1	
3	1.172.5-6-0800	ПОЛКА АНТРЕСОЛЬНАЯ ПА L=1410x940	1	
<u>Детали</u>				
4	1.172.5-6-0008-02	НАЛИЧНИК Н-3	2,6	п м
5	1.172.5-6-0009-01	ВИНТ СТЯЖНОЙ В-2	4	
6	1.172.5-6-0010	ГАЙКА СТЯЖНАЯ	4	
7	1.172.5-6-0014	УГОЛЬНИК УМ-2	8	

1. В ссылке на документацию, где изображены узлы, условно опущены цифровые обозначения документа 1.172.5-6-0000

2. Рабочие чертежи элементов и деталей, а также монтажные узлы см. альбом серия 1.172.5-6 „Элементы и детали встроенных шкафов и антресолей для жилых зданий“

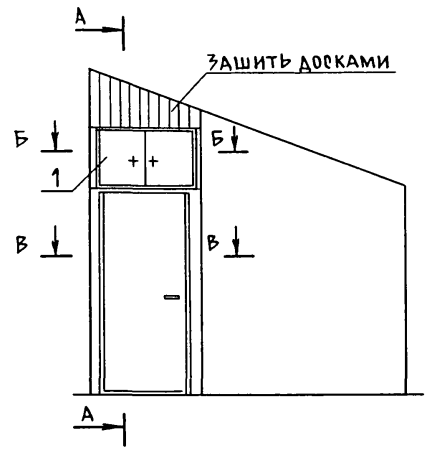
3. Отделка антресоли - синтетическая пленка.

ИНВ. № 2-4038-  
ПОДПИСЬ И ДАТА  
ВЗЯМ. И № В. №

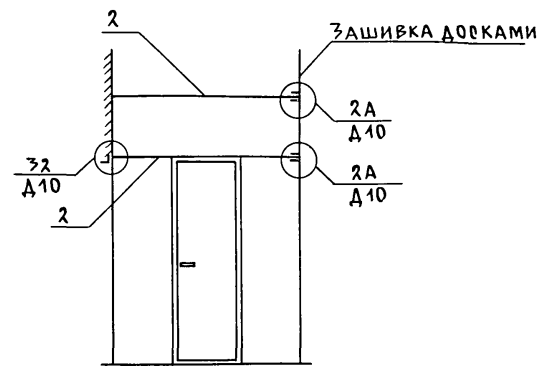
		144-16-167.92		-А0
Н. КОНТ. ЕРОРОВ		<i>В. Вит</i>		
НАЧ. МАСТ. РАДЫГИН		<i>В. Вит</i>		
ЗАМ. Н. М. ЗЕМЛЯК		<i>В. Вит</i>		
ГАП ЕРОРОВ		<i>В. Вит</i>		
ВЕД. ИНЖ. ШИЛОВА		<i>В. Вит</i>		
АРХИТЕКТ. БАРАБАНЩИКОВА		<i>В. Вит</i>		
ИСПОЛНИЛ. МАЛОЯН				
ПРОВЕРИЛ				
ПРИВЯЗАН:		Одноэтажный одноквартирный		СТАНЦИЯ ЛИСТ
		3-комнатный жилой дом		ЛИСТОВ
				40
ИНВ. №		Антресоль А-1		ЦНИИЭП ГРАЖДАНСКОГО СТРОИТ.

АЛБЕОМ I

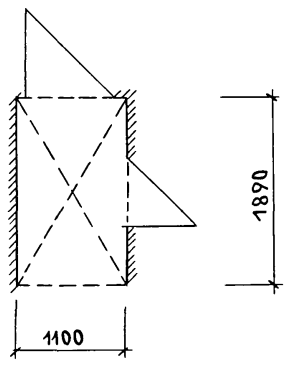
ФАСАД



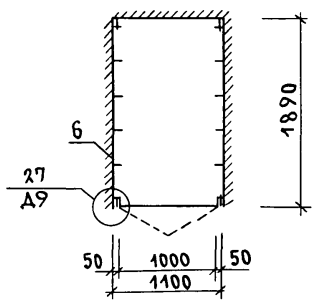
А-А



В-В



Б-Б



СПЕЦИФИКАЦИЯ МАТЕРИАЛОВ И ИЗДЕЛИЙ НА АНТРЕСОЛЬ А-2

Поз.	ОБОЗНАЧЕНИЕ	НАИМЕНОВАНИЕ	КОЛ.	ПРИМЕЧ.
<u>ДОКУМЕНТАЦИЯ</u>				
	1.172.5-6-0000Т0	ТЕХНИЧЕСКОЕ ОПИСАНИЕ		
	1.172.5-6-0000Д10	УЗЛЫ 2А, 2А		
	1.172.5-6-0000Д9	УЗЕЛ 27		
<u>СБОРОЧНЫЕ ЕДИНИЦЫ</u>				
1	1.172.5-6-0200-20	ДВЕРНОЙ БЛОК АНТРЕСОЛИ ДА6-10	1	
2	1.172.5-6-0800	ПОЛКА АНТРЕСОЛЬНАЯ ПА L1100x1890	1	
<u>ДЕТАЛИ</u>				
3	1.172.5-6-0008-02	НАЛИЧНИК Н-3	23	п.м.
4	1.172.5-6-0009-01	ВИНТ СЯЖНОЙ В-2	4	
5	1.172.5-6-0010	ГАЙКА СЯЖНАЯ	1	
6	1.172.5-6-0014	УГОЛЬНИК УМ-2	24	

- В СЫЛКЕ НА ДОКУМЕНТАЦИЮ, ГДЕ ИЗОБРАЖЕНЫ УЗЛЫ, УСЛОВНО ОПУЩЕНЫ ЦИФРОВЫЕ ОБОЗНАЧЕНИЯ ДОКУМЕНТА 1.172.5-6-0000.
- РАБОЧИЕ ЧЕРТЕЖИ ЭЛЕМЕНТОВ И ДЕТАЛЕЙ, А ТАКЖЕ МОНТАЖНЫЕ УЗЛЫ см. АЛБЕОМ СЕРИЯ 1.172.5-6, ЭЛЕМЕНТЫ И ДЕТАЛИ ВСТРОЕННЫХ ШКАФОВ И АНТРЕСОЛЕЙ ДЛЯ ЖИЛЫХ ЗДАНИЙ
- ОТДЕЛКА АНТРЕСОЛИ - ОКРАСКА МАСЛЯНОЙ КРАСКОЙ

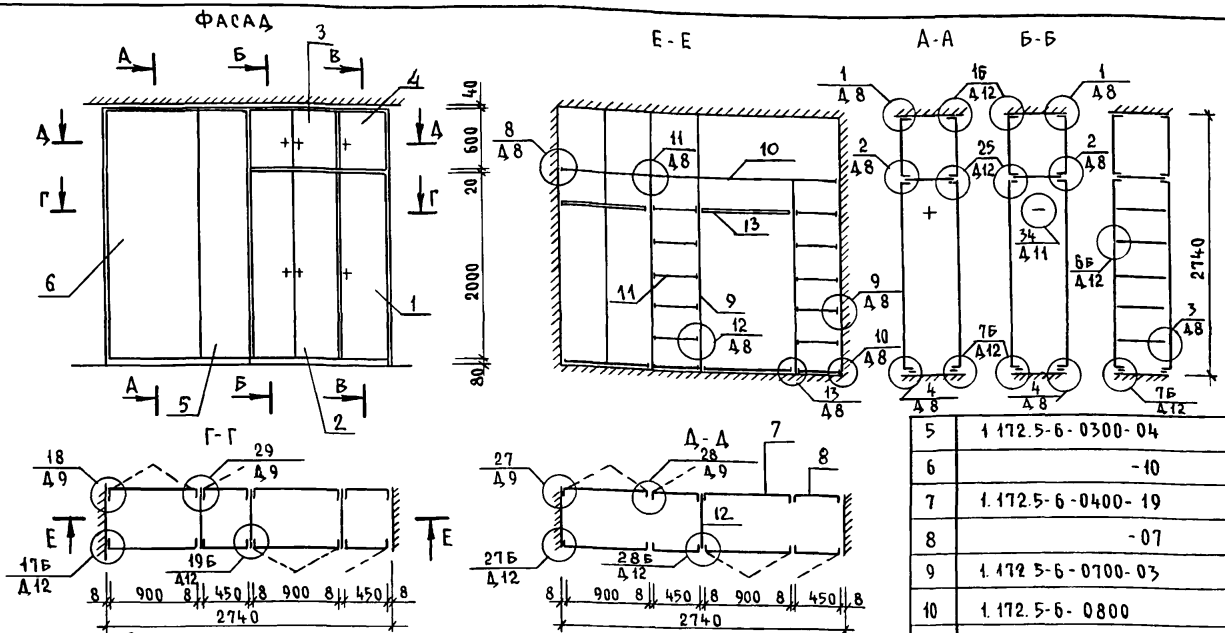
ИНВ. № АЛЛ. ПОДПИСЬ И ДАТА ВЗАМ. ИНВ. 2-4038

ПРИВЯЗАН

ИНВ. №			
--------	--	--	--

		144-16-167.92		-АС	
Н.КОНТР.	ЕГОРОВ	В.Е.С.			
НАЧ. МАС.	РАДЫГИН	В.В.			
ЗАМ. Н.М.	ЗЕМЛЯК	В.В.			
ТАП	ЕГОРОВ	В.В.			
РЕД. ИНЖ.	ШИЛОВА	В.В.			
АРХИТЕКТ	БАРАБАНЩИКОВ	В.В.			
ИСПОЛН.	МАЛОЯН	В.В.			
ПРОВЕР.	ЕГОРОВ	В.В.			
ОДНОЭТАЖНЫЙ ОДНОКВАРТИРНЫЙ 3-КОМНАТНЫЙ ЖИЛОЙ ДОМ			СТАДИЯ	ЛИСТ	ЛИСТОВ
			Р	41	
АНТРЕСОЛЬ А-2			ЦНИИЭП ГРАЖДАНСЕЛЬСТРОЙ		

Альбом I



1. В ССЫЛКЕ НА ДОКУМЕНТАЦИЮ ГДЕ ИЗОБРАЖЕНЫ УЗЛЫ УСЛОВНО ОПУЩЕНЫ ЦИФРОВЫЕ ОБОЗНАЧЕНИЯ ДОКУМЕНТА 1.172.5-6-0000  
 2. РАБОЧИЕ ЧЕРТЕЖИ ЭЛЕМЕНТОВ И ДЕТАЛЕЙ, А ТАКЖЕ МОНТАЖНЫЕ УЗЛЫ СМ. АЛЬБОМ СЕРИЯ 1.172.5-6 „ЭЛЕМЕНТЫ И ДЕТАЛИ ВСТРОЕННЫХ ШКАФОВ И АНТРЕСОЛЕЙ ДЛЯ ЖИЛЫХ ЗДАНИЙ“

5	1.172.5-6-0300-04	СТЕНКА ЗАДНЯЯ ШКАФА СШ 20-4,5	2	
6	-10	СШ 20-9	2	
7	1.172.5-6-0400-19	СТЕНКА ЗАДНЯЯ АНТРЕСОЛИ СА 6-9	2	
8	-07	СА 6-4,5	2	
9	1.172.5-6-0700-03	СТЕНКА ПРОМЕЖУТОЧНАЯ СП 21-6	3	
10	1.172.5-6-0800	ПОЛКА АНТРЕСОЛЬНАЯ ПА 6-2740	1	
11	1.172.5-6-0900-07	ПОЛКА ПЕРЕСТАВНАЯ ПП 6-4,5	10	
12	1.172.5-6-0600-05	СТЕНКА РОКОВАЯ АНТРЕСОЛИ СБА 6-6	1	
ДЕТАЛИ				
13	1.172.5-6-0003-01	ШТАНГА Ш-2	2	
14	1.172.5-6-0004	ШТАНГОДЕРЖАТЕЛЬ	4	
15	1.172.5-6-0006-01	ПОЛКОДЕРЖАТЕЛЬ ПД-2	20	
16	1.172.5-6-0007	ЦОКОЛЬ	5,5	п.м.
17	1.172.5-6-0008-02	НАЛИЧНИК Н-3	16,5	п.м.
18	1.172.5-6-0009-01	ВИНТ-СТЯЖНОЙ В-2	28	
19	1.172.5-6-0010	ГАЙКА СТЯЖНАЯ	28	
20	1.172.5-6-0014	УГОЛЬНИК УМ-2	20	

Поз	ОБОЗНАЧЕНИЕ	НАИМЕНОВАНИЕ	КОЛ.	ПРИМЕЧАН.
ДОКУМЕНТАЦИЯ				
	1.172.5-6-0000 Т0	ТЕХНИЧЕСКОЕ ОПИСАНИЕ		
	1.172.5-6-0000 Д 8	УЗЛЫ 1...13		
	1.172.5-6-0000 Д 9	УЗЛЫ 18, 20, 27, 28		
	1.172.5-6-0000 Д 12	УЗЛЫ 15...17; 17Б; 19Б; 27Б; 28Б		
	1.172.5-6-0000 Д 11	УЗЛЫ 34, 35		
СБОРОЧНЫЕ ЕДИНИЦЫ				
1	1.172.5-6-0100-04	ДВЕРНОЙ БЛОК ШКАФА ДШ 20-4,5	2	
2	-10	ДШ 20-9	2	
3	1.172.5-6-0200-19	ДВЕРНОЙ БЛОК АНТРЕСОЛИ ДА 6-9	2	
4	-07	ДА 6-4,5	2	

144-16-167.92 - АС

Н.КОНТР. ЕГОРОВ  
 НАЧ.М. РАДЫГИН  
 ЗАМ.Н.М. ЗЕМЛЯК  
 ГАП. ЕГОРОВ  
 ВЕД.ИНЖ. ШИЛОВА  
 АРХИТЕК. БАРАБАНИКОВА  
 ИСПОЛН. МАЛОЯН  
 ПРОВЕР. ЕГОРОВ

Одноэтажный одноквартирный 3-комнатный жилой дом	Стация	Лист	Листов
	Р	42	
Шкаф-перегородка Ш-1	ЦНИИЭП ГРАЖДАНСКОЕ СТРОИТЕЛЬСТВО		

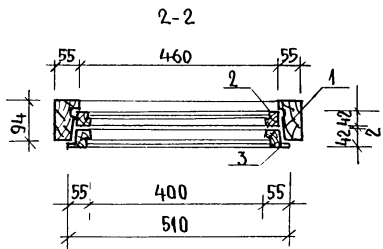
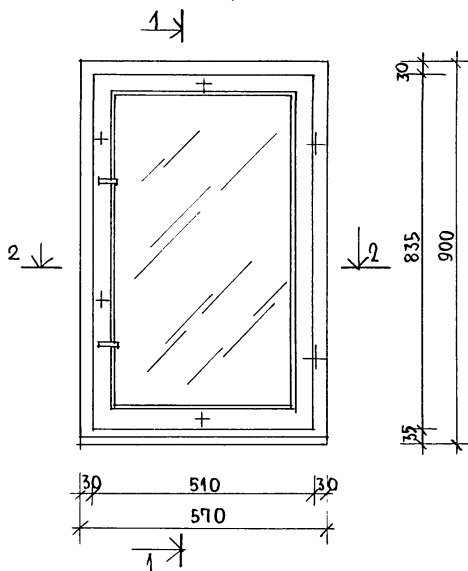
ИНВ.№ ПОДА. ПОДПИСЬ И ДАТА. ВЗАМ. ЧИМ. 2-1038.

Отделка шкафа-перегородки - синтетическая пленка.

ПРИВЯЗАН

ИНВ.№

Общий вид оконного блока ООМ-1 (из помещения)



ДЕТАЛИ КОНСТРУКЦИИ ОКОННОГО БЛОКА, ПРОФИЛИ БРУСКОВ КОРОБКИ И СТВОРКИ, ИСПОЛНЯТЬ ПО СЕРИИ 1.136.5 - 23 вып.1.

СПЕЦИФИКАЦИЯ МАТЕРИАЛОВ

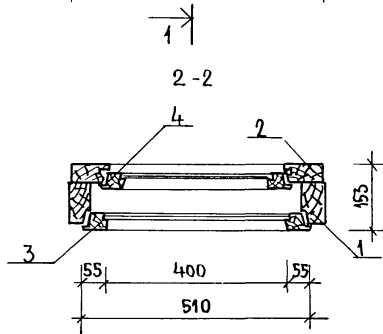
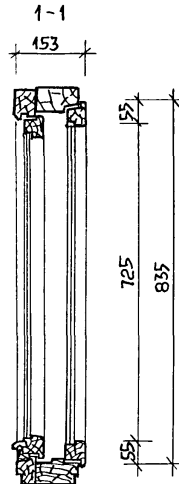
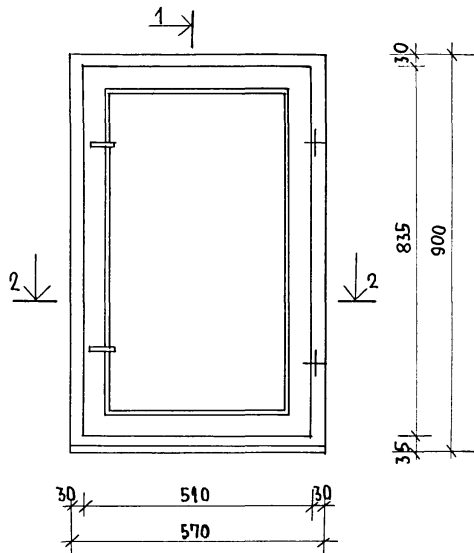
МАРКА ПОЗ.	ОБОЗНАЧЕНИЕ	НАИМЕНОВАНИЕ	КОЛ.	ОБЪЕМ ДРЕВЕСИНЫ, М <sup>3</sup>	ПРИМЕЧ.
ОБОРОЧНЫЕ ЕДИНИЦЫ					
1	ГОСТ 8486-86*Е	КОРОБКА 900x570x94	1	0,049	
2		СТВОРКА НАРУЖНАЯ 812x484x42	1	0,017	
3		СТВОРКА ВНУТРЕННЯЯ 835x510x42	1	0,018	
		ШТАПИК 16x10	п.м	4,5	0,004
СТАНДАРТНЫЕ ИЗДЕЛИЯ					
	ГОСТ 5088-78*	ПЕЛЯ	2		
	ГОСТ 5090-86	СТЯЖКА СВМ	4		
		ЗАВЕРТКА	2		
	ГОСТ 5091-78*	УГОЛЬНИК	4		
	ГОСТ 10585-75*	НАГЕЛЬ	8		
	ГОСТ 4028-63*	ГВОЗДИ	кг	32	
	ГОСТ 1145-80*	ШУРУПЫ	кг	8	
МАТЕРИАЛЫ					
	ГОСТ 10174-72	ПРОКЛАДКА УПЛОТНЯЮЩАЯ, КР	0,015		
	—	ЗАМАЗКА	кг	0,400	
	ГОСТ 111-78*	СТЕКЛО 740x415 товщ.3мм	М <sup>2</sup>	0,600	
	ГОСТ 8486-86*Е	ДРЕВЕСИНА ХВОЙНАЯ		0,085	

АЛЬБОМ I

ИНВ. № ПОДА 2-4038- ПОДПИСЬ НАДАТА ВЗАИМ. ИМЕН

		144-16-167.92		- АС
И. КОНТР.				
НАЧ. МАСТ.	РАДЫГИН	<i>Рад</i>		
ЗАМ. НАЧ.	ЗЕМЛЯК	<i>Зем</i>		
РАП	ЕГОРОВ	<i>Егор</i>		
ВЕД. ИНЖ.	ШИЛОВА	<i>Шил</i>		
ИСПОЛН.	БАРАБАНЩИКОВА	<i>Бар</i>		
ПРОВЕР.	ЕГОРОВ	<i>Егор</i>		
ПРИВЯЗАН:			Одноэтажный одноквартирный 3-комнатный жилой дом.	СТАДИЯ ПЛАНОВ КЛИТОВ
			Оконный блок индивидуальный ОСИ-1	Р 43
ИНВ. №				ЦНИИЭП ГРАЖДАНСКОГО СТРОИ

Общий вид оконного блока ОРЦ-1  
(из помещения)



ДЕТАЛИ КОНСТРУКЦИИ ОКОННОГО БЛОКА,  
ПРОФИЛИ БРУСКОВ КОРОБКИ И СТВОРОК  
ИСПОЛНИТЬ ПО СЕРИИ 4.136.5 - 23 вып.2

СПЕЦИФИКАЦИЯ МАТЕРИАЛОВ

МАРКА ПОС.	ОБОЗНАЧЕНИЕ	НАИМЕНОВАНИЕ	КОЛ.	ОБЪЕМ ДРЕВЕСИНЫ, м <sup>3</sup>	ПРИМЕЧ.
<u>РБОРОЧНЫЕ ЕДИНИЦЫ</u>					
1	ГОСТ 8486-86* Е	КОРОБКА 900×570×94	1	0,050	
2		КОРОБКА 883×556×44	1	0,022	
3		СТВОРКА ВНУТРЕННЯЯ 835×510×42	1	0,018	
4		СТВОРКА НАРУЖНАЯ 775×430×42	1	0,014	
		СЛИВ 410×25×19	1	0,001	
		ШТАПИК 16×10	п.м.	4,4	0,001
<u>СТАНДАРТНЫЕ ИЗДЕЛИЯ</u>					
	ГОСТ 5088-78*	ПЕЛЯ	4		
	ГОСТ 5090-86	ЗАВЕРТКА	4		
	ГОСТ 5091-78*	УПОР	1		
		УГОЛЬНИК	6		
	ГОСТ 10585-75*	НАРЕЛЬ	8		
	ГОСТ 4028-63*	ГВОЗДИ	кг	0,042	
	ГОСТ 1145-80*	ШУРУПЫ	кг	0,35	
<u>МАТЕРИАЛЫ</u>					
	ГОСТ 10174-72	ПРОКЛАДКА УПЛОТНЯЮЩАЯ	кг	0,007	
		ЗАМАЗКА	кг	0,373	
	ГОСТ 111-78*	СТЕКЛО	м <sup>2</sup>	0,600	
	ГОСТ 8486-86* Е	ДРЕВСИНА ХВОЙНАЯ		0,106	

144-16-167.92

-А0

ПРИВЯЗАН:

И. КОНТР.	ЕГОРОВ	<i>В.Евс</i>
НАЧ. МЯС	РАДЫГИН	<i>Л.Рад</i>
ЗАМ. И. М.	ЗЕМАК	<i>И.Зем</i>
ГАП	ЕГОРОВ	<i>В.Евс</i>
ВЕД. ИНЖ.	ШИЛТОВА	<i>И.Шил</i>
ИСПОЛН.	БАРАБАНЩИКОВ	<i>В.Бар</i>
ПРОВЕРИЛ	ЕГОРОВ	<i>В.Евс</i>

Одноэтажный одноквартирный	СТАНЦИЯ	ЛИСТ	ЛИСТОВ
3-комнатный жилой дом	Р	44	

Оконный блок индивидуаль-  
ный ОРЦ-1

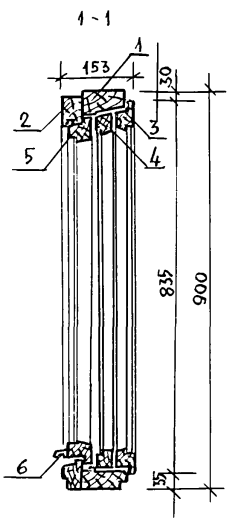
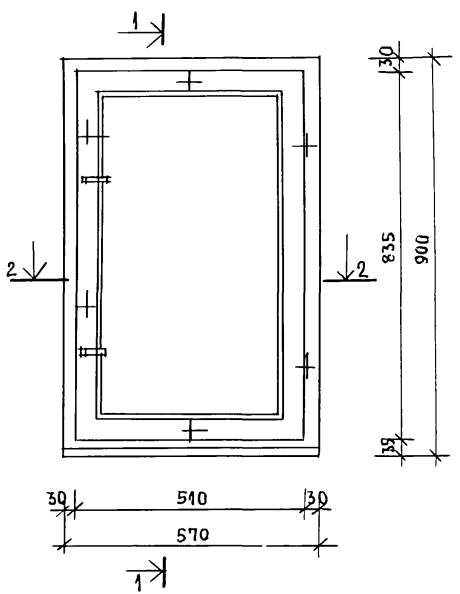
ЦНИИЭП  
ГРАЖДАНСКОЙ СЕЛЬСТРОИ

АЛББОМ I

ИНВ. НЕПОДАИ ПОДАПИСЬ И ДАТА ВЗАИМ. ПИСЬМ  
2-4038-

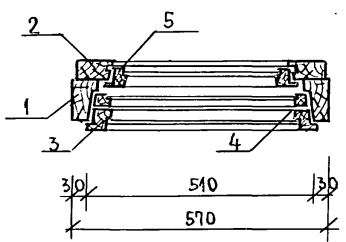


Общий вид оконного блока ОРСИ-1 (из помещения)



Детали конструкции оконного блока, профили брусков, коробок и створок выполнять по серии 1.136.5-23 вып.3.

2-2



СПЕЦИФИКАЦИЯ МАТЕРИАЛОВ

МАРКА ПОС.	ОБОЗНАЧЕНИЕ	НАИМЕНОВАНИЕ	КОЛ.	ОБЪЕМ ДРЕВЕСИНЫ, М <sup>3</sup>	ПРИМЕЧ.
		СБОРОЧНЫЕ ЕДИНИЦЫ			
1	ГОСТ 8486-86* Е	КОРБОКА 900 x 570 x 94	1	0.049	
2		КОРБОКА 883 x 556 x 44	1	0.022	
3		СТВОРКА 835 x 510 x 42	1	0.018	
4		СТВОРКА 811 x 482 x 32	1	0.013	
5		СТВОРКА 785 x 430 x 42	1	0.014	
6		СЛАНЬ 410 x 25 x 19	1	0.001	
		ШТАПИК 16 x 10	п.м.	6,8	0.001
		СТАНДАРТНЫЕ ИЗДЕЛИЯ			
	ГОСТ 5088-78*	ПЕГЛЯ ПВ1-100 П	2		
		ПЕГЛЯ ПВ2-100	2		
	ГОСТ 5090-86	СТЯЖКА СВМ	4		
		ЗАВЕРТКА ЗР2-1	2		
		ЗАВЕРТКА ЗР2-2	2		
	ГОСТ 5091-78*	УГОЛЬНИК	6		
	ГОСТ 10585-75*	НАГЕЛЬ	12		
	ГОСТ 4028-63*	ГВОЗДИ	кг	0.425	
	ГОСТ 1145-80*	ШУРУПЫ	кг	0,050	
		МАТЕРИАЛЫ			
	ГОСТ 10174-72	ПРОКЛАДКА УПЛОТНЯЮЩАЯ КГ	0,029		
	—	ЗАМАЗКА	кг	0,582	
	ГОСТ 111-78*	СТЕКЛО	м <sup>2</sup>	0,900	
	ГОСТ 8486-86* Е	ДРЕВЕСИНА ХВОЙНАЯ		0,118	

144-16-167.92 -АС

№ в. № ПОЛ. ПОДПИСЬ ДАТА ВЗАИМ. № 2-4038-

ПРИВЯЗАН:

НАЧ. МАСТ	РАД. БИРИН
ЗАМ. И.М.	ЗЕМАЯК
РАП	ЕГОРОВ
ВЕД. ИНЖ.	ШИЛТОВА
ИСПОЛНИЛ	БАРАБАНЩИКОВА
ПРОВЕРИЛ	ЕГОРОВ
ИНВ. №	

И. КОНТР.  
 НАЧ. МАСТ РАД. БИРИН  
 ЗАМ. И.М. ЗЕМАЯК  
 РАП ЕГОРОВ  
 ВЕД. ИНЖ. ШИЛТОВА  
 ИСПОЛНИЛ БАРАБАНЩИКОВА  
 ПРОВЕРИЛ ЕГОРОВ

Однотипный одноквартирный 3 комнатный жилой дом

Оконный блок индивидуального ОРСИ-1.

СТАДИЯ	ЛИСТ	ЛИСТОВ
Р	45	

ЦНИИЭП ГРАЖДАНСЕЛЬСТРОИ

СХЕМА РАСПОЛОЖЕНИЯ ОКОН ВЕРАНДЫ ПО ФАСАДУ В ОСЯХ А-В''

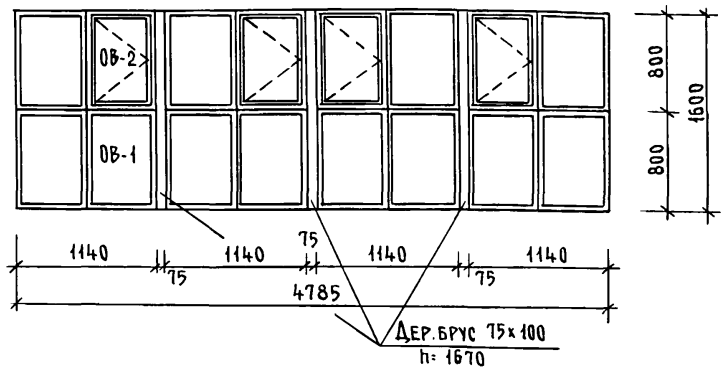
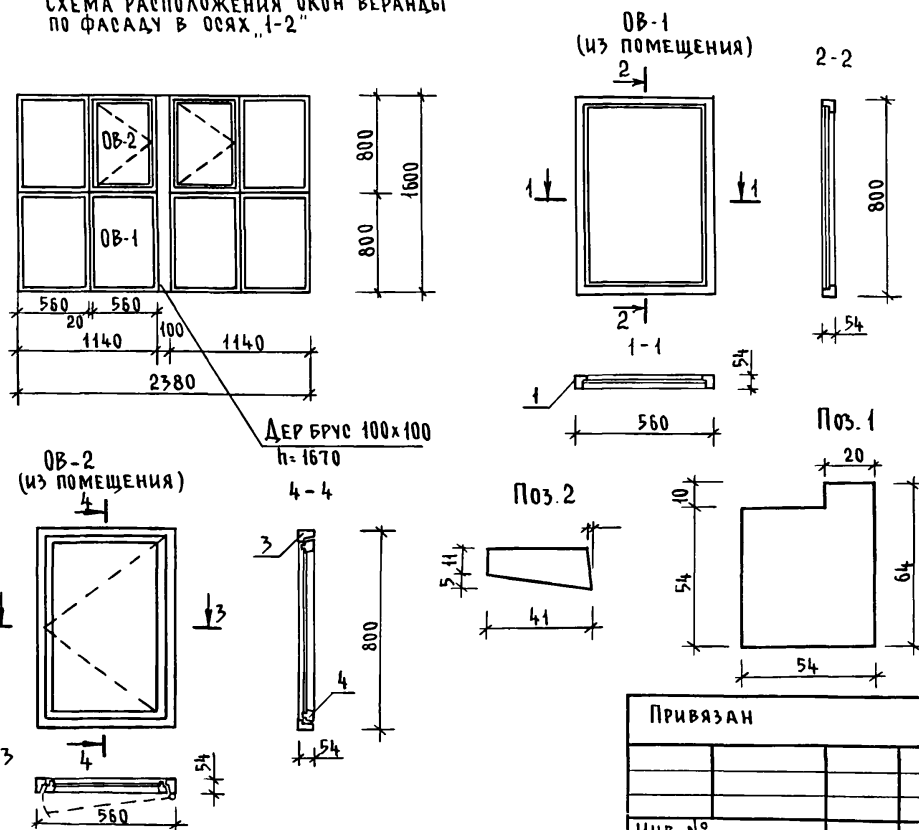


СХЕМА РАСПОЛОЖЕНИЯ ОКОН ВЕРАНДЫ ПО ФАСАДУ В ОСЯХ 1-2''



СПЕЦИФИКАЦИЯ МАТЕРИАЛОВ

МАРКА ПОЗ	ОБОЗНАЧЕНИЕ	НАИМЕНОВАНИЕ	КОЛ ШТ	ОБЪЕМ ДРЕВЕСИНЫ, М³	ПРИМЕЧ.
ОКНО ВЕРАНДЫ ОВ-1 (СМ. ПРИМЕЧАНИЕ 1)					
1	ГОСТ 8486-86*Е	БРУС КОРОБКИ 54x64	п.м.	2,72	0,040
2		ШТАПИК 41x16	п.м.	2,30	0,002
	ГОСТ 5091-78*	УГОЛЬНИК		4	
	ГОСТ 111-89	СТЕКЛО	М²	0,32	
ОКНО ВЕРАНДЫ ОВ-2 (СМ. ПРИМЕЧАНИЕ 1)					
3	ГОСТ 8486-86*Е	БРУС КОРОБКИ 54x64	п.м.	2,72	0,040
4		БРУС СТОРКИ 55x42	п.м.	2,30	0,005
		ШТАПИК 22x16	п.м.	2,00	0,001
	ГОСТ 5091-78*	УГОЛЬНИК		6	
	ГОСТ 5088-78*	ПЕТАЯ ПВХ 100		2	
		ПЕТАЯ ПНО 110		2	
	ГОСТ 5090-86	ЗАВЕРТКА ЗВ		2	
	ГОСТ 111-89	СТЕКЛО		0,21	

- 1 Количество окон веранды ОВ-1 и ОВ-2 дано в спецификации столярных изделий на л. 16
- 2 Сечения брусков коробки створки окна ОВ-2, а также крепление стекла приняты по серии 1.136-12 вып. 1.
- 3 Древесину окон покрыть тонированной олифой и лаком.

Альбом I

ИНВ. И ПОДА. ПОДПИСЬ И ДАТА ВЗРАМ. ИНВ.И. 2-4038.

144-16-167.92 - АС

Н. КОНТР.	ЕГОРОВ	<i>В. Егоров</i>			
НАЧ. МАСТ.	РАДЫГИН	<i>И. Радыгин</i>			
ЗАМ. Н.М.	ЗЕМАЯК	<i>В. Земаяк</i>			
САП	ЕГОРОВ	<i>В. Егоров</i>			
ВЕД. ИНЖ.	ШИТАОВА	<i>И. Шитаова</i>			
ИСПОЛ.	БАРАБАНЩИКОВА	<i>Е. Барабанщикова</i>			
ПРОВЕР.	ЕГОРОВ	<i>В. Егоров</i>			

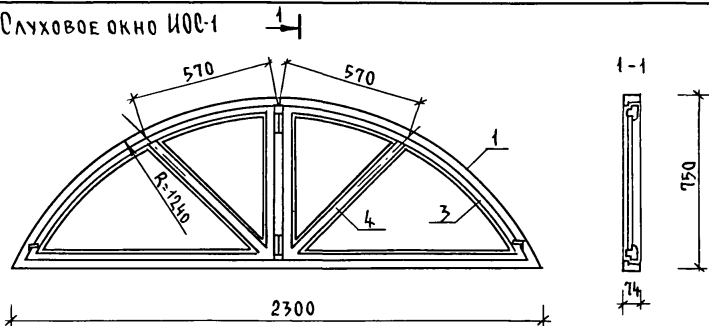
Одноэтажный одноквартирный 3-комнатный жилой дом

СТАДИЯ ЛИСТ ЛИСТОВ  
Р 46

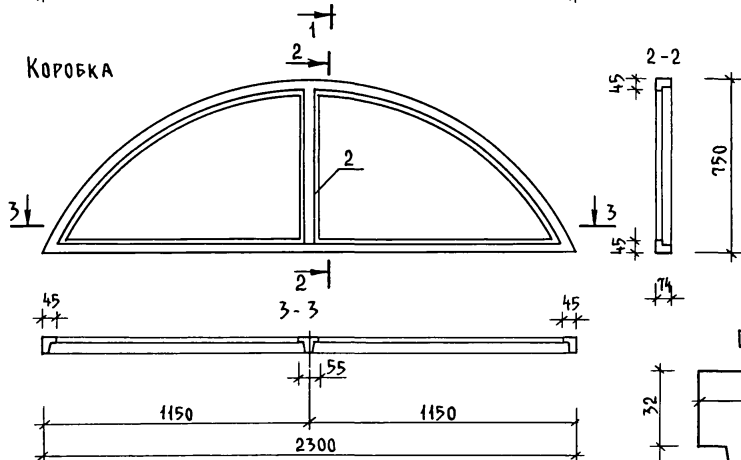
Окна веранды ОВ-1, ОВ-2

ЦНИИЭП  
ГРАЖДАНСЕЛЬСТРОЙ

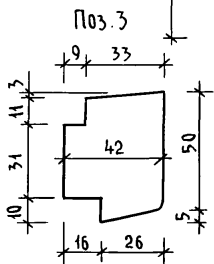
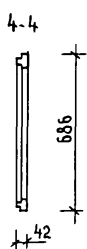
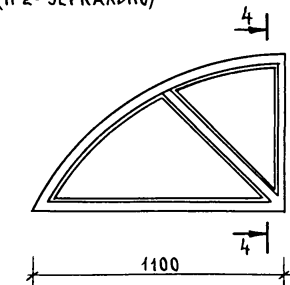
СЛУХОВОЕ ОКНО ИОС-1



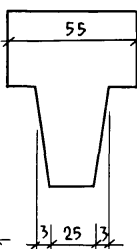
КОРОБКА



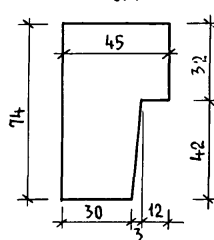
ПЕРЕПЛЕТ П-1  
(П-2 - ЗЕРКАЛЬНО)



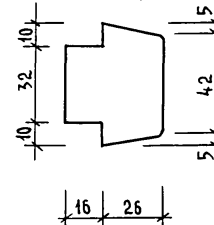
Поз. 2



Поз. 1



Поз. 4



Сечения брусков переплетов и коробок. Крепление стекол принято по серии 1.136-12 вып. 1

СПЕЦИФИКАЦИЯ МАТЕРИАЛОВ

МАРКА ПОЗ.	ОБОЗНАЧЕНИЕ	НАИМЕНОВАНИЕ	КОЛ.	ОБЪЕМ ДРЕВЕСИНЫ, М <sup>3</sup>	ПРИМЕЧ.
1	ГОСТ 8486-86*Е	БРУС КОРОБКИ 74x45 l=5200	1	0,017	
2		БРУС КОРОБКИ 74x55 l=660	1	0,003	
3		БРУС ПЕРЕПЛЕТА 55x42 l=3300	1	0,008	
4		БРУС ПЕРЕПЛЕТА 52x42 l=680	2	0,001	
		ШТАПИК 41x16	п.м.	8,00	0,005
СТАНДАРТНЫЕ ИЗДЕЛИЯ					
	ГОСТ 5088-78*	ПЕТЛИ	4		
	ГОСТ 5090-86	ШПИНГАЛЕТ	2		
	ГОСТ 5087-80	РУЧКА	2		
	ГОСТ 1145-80*	ШРУСЫ	кг	0,700	
	ГОСТ 5091-78*	УГОЛЬНИК	4		
МАТЕРИАЛЫ					
	ГОСТ 111-89	СТЕКЛО ОКОННОЕ ТОЛЩ 3мм, М <sup>2</sup>	1,5		
	ГОСТ 8486-86*Е	ДРЕВЕСИНА ХВОЙНАЯ		0,035	

144-16-167.92

АС

ПРИВЯЗАН

ИНВ. № ПОЛ.	ПОДПИСЬ И ДАТА	ВЗАМ. ИНВ.
2-4038-		

И. КОНТР.	ЕГОРОВ	<i>Егоров</i>
НАЧ. МАСТ.	РАДЫГИН	<i>Радыгин</i>
ЗАМ. И. М.	ЗЕМАЯК	<i>Земайак</i>
ГАП	ЕГОРОВ	<i>Егоров</i>
ВЕД. ИНЖ.	ШИЛТОВА	<i>Шилтова</i>
ИСПОЛН.	БАРАБАНИЦКИН	<i>Бараницкин</i>
ПРОВЕР.	ЕГОРОВ	<i>Егоров</i>

Одноэтажный одноквартирный  
3-комнатный жилой дом

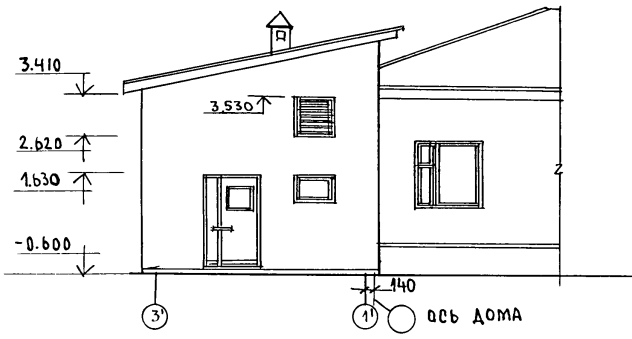
СТАДИЯ	ЛИСТ	ЛИСТОВ
Р	47	

СЛУХОВОЕ ОКНО ИНДИВИДУАЛЬНОЕ ИОС-1

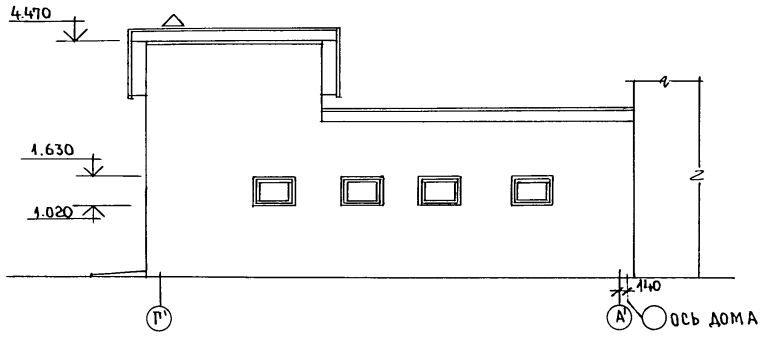
ЦНИИЭП  
ГРАЖДАНСКОЙ СТРОИТЕЛЬНОСТИ

АЛБОМ I

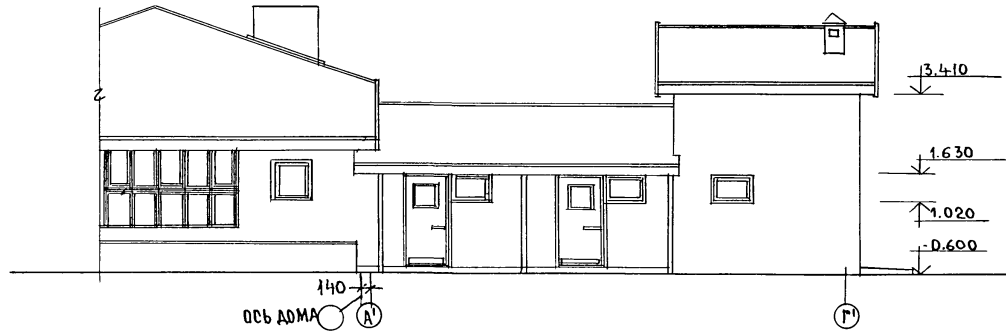
ФАСАД 3'-1'



ФАСАД Г'-А'



ФАСАД А'-Г'



ФАСАД В ОСЯХ 1'-3' см. л. 48.

ИНВ.№ ПОДЛ. 2-4038-  
ПОДПИСЬ И ДАТА  
ВЗАМ. ИНВ.№

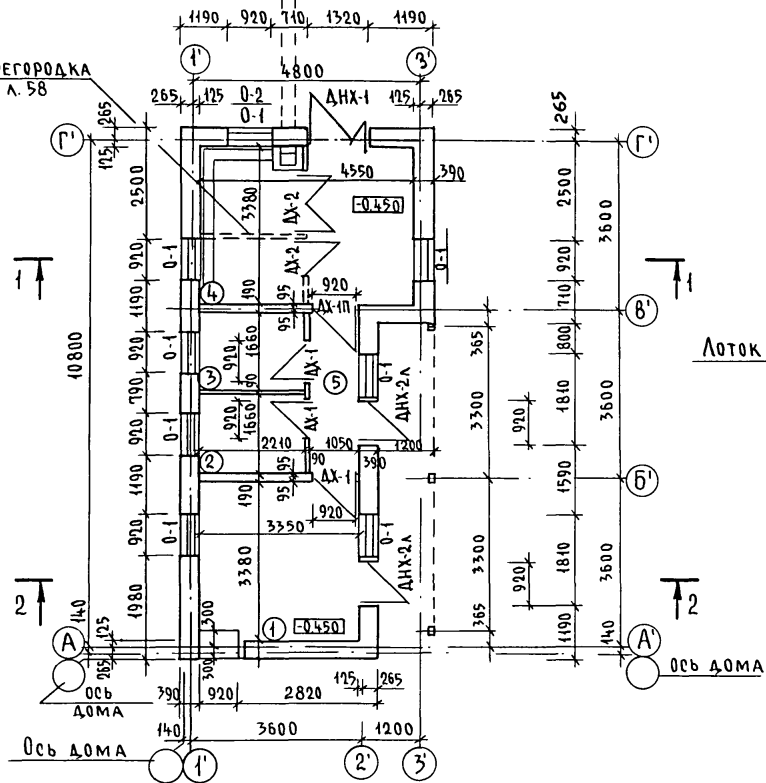
		144-16-167.92		- АС			
ПРИВЯЗАН:		Н. КОНТР. ЕГОРОВ	В. С. С.	Одноэтажный одноквартирный 3-комнатный жилой дом	СТАДИЯ	ЛИСТ	ЛИСТОВ
		НАЧ. МАСТ. РАДЫГИН	В. С. С.		Р	48	
		ЗАМ. Н. М. ЗЕМЛЯК	В. С. С.		ЦНИИЭП		
		ГАП. ЕГОРОВ	В. С. С.		ГРАЖДАНСКОГО СТРОИТЕЛЬСТВА		
		ВЕД. ИНЖ. ШИЛТОВА	В. С. С.				
ИНВ.№		АРХИТЕК. БАРЬБАНИЦКОВА	В. С. С.	ХОЗПОСТРОЙКА (ВАРИАНТ)			
		ИСПОЛНИЛ. МАЛОЯН	В. С. С.	ФАСАДЫ 3'-1', Г'-А', А'-Г'			
		ПРОВЕРИЛ.					

Альбом I

План

ЖИЖЕСБОРНИК см. л. 55

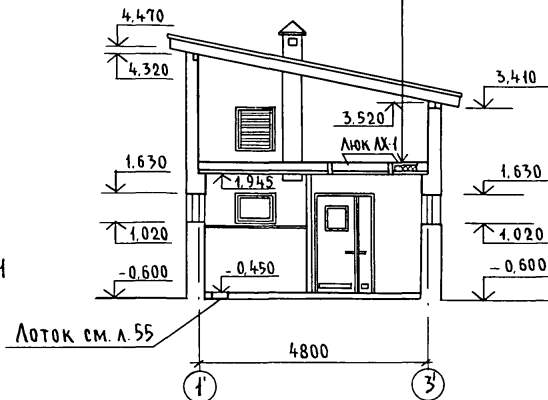
ПЕРЕГОРОДКА см. л. 58



РАЗРЕЗ 1-1

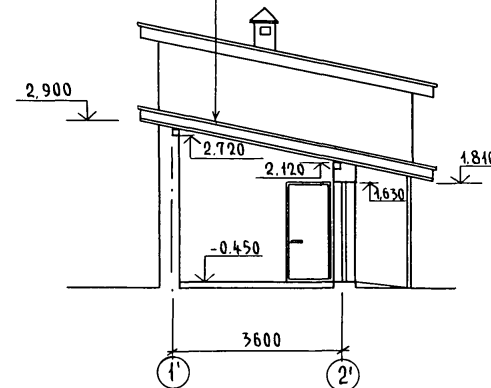
ДАЛЕЕ см РАЗРЕЗ 2-2

ДОСКИ НАСТИЛА	- 32
ГЛИНЯНАЯ ОБМАЗКА	- 20
МИНЕРАЛОВАТНЫЕ МАТЫ $\delta=125$	- 60
СИНТЕТИЧЕСКАЯ ПЛЕНКА	
ЩИТ НАКАТА	- 16



РАЗРЕЗ 2-2

ВОЛНИСТЫЕ АСБЕСТОЦЕМЕНТНЫЕ ЛИСТЫ ГОСТ 16233-72
СТРОПИЛЬНАЯ НОГА
ОБРЕШЕТКА 50x50
ПОДШИВКА 13x94



- 1 Хозпостройка разработана для  $t_{нв} = -30^{\circ}\text{C}$
- 2 Стены хозпостройки выполняются из камней бетонных стеновых (ГОСТ 6133-84) керамзитобетонных полнотелых  $\gamma = 1000 \text{ кг/м}^3$  марки 50 на цементно-песчаном растворе М 25 с отм. - 0,47; с отм. - 0,67 до отм. - 0,47 ряд камня полнотелого  $\gamma \geq 2000 \text{ кг/м}^3$  марки 50 на цементно-песчаном р-ре М 25.

ИНВ.Н. ПОДЛ. ПОДПИСЬ И ДАТА ВЗАМ. ИНВ.Н. 2-4078-

Привязан

Инв. №

			144-16-167.92	АС
Н.КОНТР.	ЕГОРОВ	<i>Егоров</i>		
НАЧ. МАСТ.	РАДЫГИН	<i>Радыгин</i>		
ЗАМ. Н.М.	ЗЕМЛЯК	<i>Земляк</i>		
ГАП	ЕГОРОВ	<i>Егоров</i>	Одноэтажный одноквартирный	Стадия
ВЕД. ИНЖ.	ШИЛТОВА	<i>Шилтова</i>	3-комнатный жилой дом	Лист
АРХИТЕК.	БАРАБАНЩИКОВА	<i>Барabanщикова</i>		49
ИСПОЛН.	МАЛОЯН	<i>Малоян</i>	Хозпостройка (вариант)	
ПРОВЕР.	ЕГОРОВ	<i>Егоров</i>	План. Разрезы 1-1, 2-2	ЦНИИЭП
				ГРАЖДАНСЕЛЬСТРОЙ

## СПЕЦИФИКАЦИЯ СТОЛЯРНЫХ ИЗДЕЛИЙ ХОЗПОСТРОЙКИ

МАРКА	ОБОЗНАЧЕНИЕ	НАИМЕНОВАНИЕ	КОЛ.	ОБЪЕМ М <sup>3</sup>	ПРИМЕЧ.
Оконные блоки хозпостройки					
0-1	Серия 1.136-23	ОС 6-9	10	0,023	
0-2	144-16-167.92 Л.57	0-2	1		
Двери внутренние хозпостройки					
ДХ-1	Серия 1.136-10	ДГ 21-9	3	0,0937	
ДХ-1п	Серия 1.136-10	ДГ 21-9п	1	0,0937	
ДХ-2	144-16-167.92 Л.58	ДХ-2			
Двери наружные и люки хозпостройки					
ДНХ-1	Серия 1.136-19	ДН 21-13 ащп	1	0,535	
ДНХ-2а	Серия 1.136-19	ДН 21-9 щпл	2	0,506	
ДХ-1	Серия 1.136-19	ДЛ 10-10	1	0,060	

## ВЕДОМОСТЬ ОТДЕЛКИ ПОМЕЩЕНИЙ

НАИМЕНОВАНИЕ	ПОТОЛОК		СТЕНЫ ИЛИ ПЕРЕГОРОДКИ		НИЗ СТЕН ИЛИ ПЕРЕГОРОДОК		ВЫСОТА
	ПЛОЩАДЬ	ВИД ОТДЕЛКИ	ПЛОЩАДЬ	ВИД ОТДЕЛКИ	ПЛОЩАДЬ	ВИД ОТДЕЛКИ	
ПОМЕЩЕНИЯ ДЛЯ СКОТА И ПТИЦЫ	15,4	ПОДШИВКА ДОСКАМИ 13мм	34,0	ЦЕМЕНТНО-ПЕСЧАНАЯ ШТУКАТУРКА 20мм	13,4	ДОЩАТАЯ ОБШИВКА	
ПОМЕЩЕНИЯ ДЛЯ ХРАНЕНИЯ КОРМОВ, ИНВЕНТАРЯ, ОБРАБОТКИ СЕЛЬХОЗПРОДУКЦИИ КОРИДОР	22,3	ПОДШИВКА ДОСКАМИ 13 мм	81,6	ЗАТІРКА ШВОВ ИЗВЕСТКОВАЯ ПОВЕЛКА			

## ЭКСПЛИКАЦИЯ ПОЛОВ

НАИМЕНОВАНИЕ ИЛИ НОМЕР ПОМЕЩЕНИЯ ПО ПРОЕКТУ	ТИП ПОЛА ПО ПРОЕКТУ	СХЕМА ПОЛА ИЛИ НОМЕР УЗЛА ПО СЕРИИ	ЭЛЕМЕНТЫ ПОЛА И ИХ ТОЛЩИНА	ПЛОЩАДЬ ПОЛА М <sup>2</sup>
ПОМЕЩЕНИЕ ДЛЯ СКОТА И ПТИЦЫ			ГЛИНОБИТНЫЙ СЛОЙ - 120 мм УТРАМБОВАННЫЙ ГРУНТ	15,4
ПОМЕЩЕНИЯ ДЛЯ ХРАНЕНИЯ КОРМОВ, ИНВЕНТАРЯ ОБРАБОТКИ СЕЛЬХОЗПРОДУКЦИИ КОРИДОР			ДОСКИ - 32 мм ПРОСАЙКА И ЗАПОЛНЕНИЕ ШВОВ ИЗ БИТУМА - 2-3 мм ГЛИНОБИТНЫЙ СЛОЙ - 120 мм УТРАМБОВАННЫЙ ГРУНТ	22,3

## ЭКСПЛИКАЦИЯ ПОМЕЩЕНИЙ ХОЗПОСТРОЙКИ

Поз.	НАИМЕНОВАНИЕ	ПЛОЩАДЬ М <sup>2</sup>	ПРИМЕЧ.
1	ПОМЕЩЕНИЕ ДЛЯ ОБРАБОТКИ СЕЛЬХОЗПРОДУКЦИИ	11,3	
2	ПОМЕЩЕНИЕ ДЛЯ ХРАНЕНИЯ ИНВЕНТАРЯ	3,7	
3	ПОМЕЩЕНИЕ ДЛЯ ХРАНЕНИЯ КОРМОВ	3,7	
4	ПОМЕЩЕНИЕ ДЛЯ СКОТА И ПТИЦЫ	15,4	
5	КОРИДОР	3,6	

ПРИВЯЗАН

ИНВ. №

144-16-167.92

-АС

Н. КОНТР.	ЕГОРОВ	<i>Егоров</i>				
НАЧ. МАСТ.	РАДЫГИН	<i>Радигин</i>				
ЗАМ. Н. М.	ЗЕМЛЯК	<i>Земляк</i>				
ГАП	ЕГОРОВ	<i>Егоров</i>	Одноэтажный одноквартирный	Стадия	Лист	Листов
ВЕД. ИНЖ.	ШИЛОВА	<i>Шилова</i>	3-комнатный жилой дом	Р	50	
АРХИТЕК.	БАРАБАНИЦКОВА	<i>Бараницкова</i>	ХОЗПОСТРОЙКА (ВАРИАНТ)	СПЕЦИФИКАЦИЯ СТОЛЯРНЫХ ИЗДЕЛИЙ, ВЕДОМОСТЬ ОТДЕЛКИ ПОМЕЩЕНИЙ, ЭКСПЛИКАЦИЯ ПОЛОВ, ЭКСПЛИКАЦИЯ ПОМЕЩЕНИЙ ХОЗПОСТРОЙКИ		
ИСПОЛН.	МАЛОЯН	<i>Малоян</i>		ЦНИИЭП		
ПРОВЕР.	ЕГОРОВ	<i>Егоров</i>		ГРАЖДАНСЕЛЬСТРОЙ		

25380-01

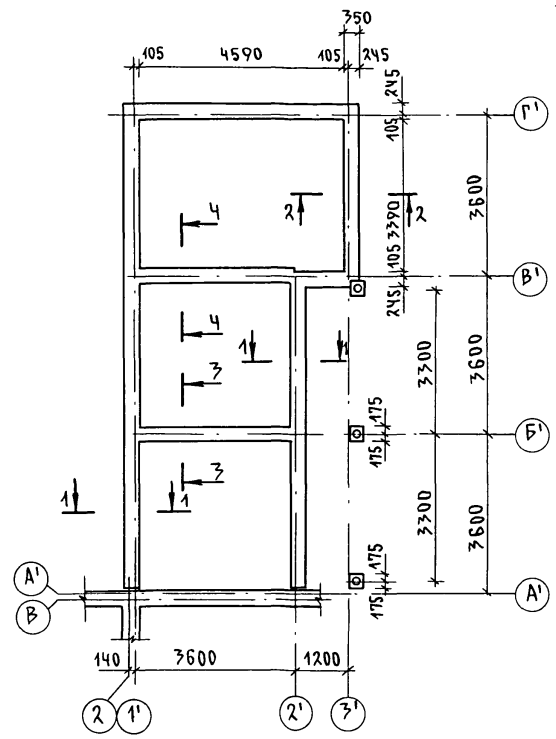
54

Альбом I

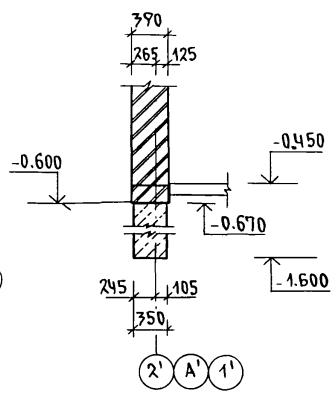
ИНВ. № ПОЛА, ПОДПИСЬ И ДАТА ВЗАИМ. ИНВ. 2-4038-

АЛБЮМ I

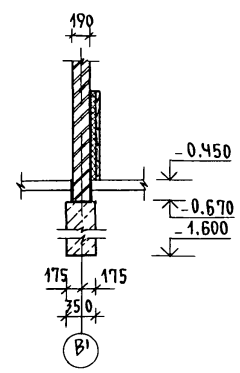
СХЕМА РАСПОЛОЖЕНИЯ ФУНДАМЕНТОВ



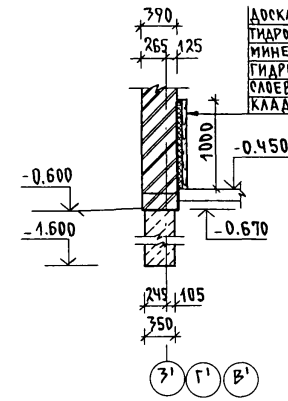
СЕЧЕНИЕ 1-1



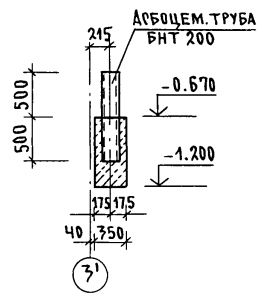
СЕЧЕНИЕ 4-4



СЕЧЕНИЕ 2-2

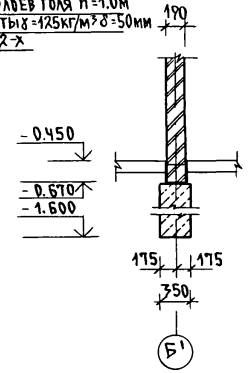


СЕЧЕНИЕ 5-5



ДОСКА  $\delta=40\text{мм}$   $h=1.0\text{м}$   
 ГИДРОИЗОЛЯЦИЯ ИЗ 2 СЛОЕВ ТОЛЯ  $h=1.0\text{м}$   
 МИНЕРАЛОВАТНЫЕ МАТЫ  $\delta=125\text{кг/м}^2$   $\delta=50\text{мм}$   
 ГИДРОИЗОЛЯЦИЯ ИЗ 2 СЛОЕВ ТОЛЯ  $h=1.0\text{м}$   
 КЛАДКА

СЕЧЕНИЕ 3-3



1. Фундаменты хозяйственной постройки бутобетонные ленточные из бута марки 50 и тяжелого бетона класса 7.5.
2. Расчетное давление R на грунт под подошвой фундаментов определено согласно СНиП 2.02.01-83 при основном расчетном давлении  $R=0.20\text{МПа}$ .
3. Фундаменты разработаны для основного решения  $t_{\text{ср}} = -30^\circ\text{C}$ .
4. Горизонтальная гидроизоляция на отм. -0.650, состоит из двух слоев гидроизола на битумной мастике.
5. Кладку, соприкасающуюся с грунтом, обмазать горячей битумной мастикой за 2 раза.
6. Расход бутобетона на фундаменты:  $12,7\text{ м}^3$   
 Труба асбоцементных марки БНТ 200 -  $3,0\text{ п.м.}$   
 Доска  $\delta=40\text{ мм}$  -  $0,74\text{ м}^3$

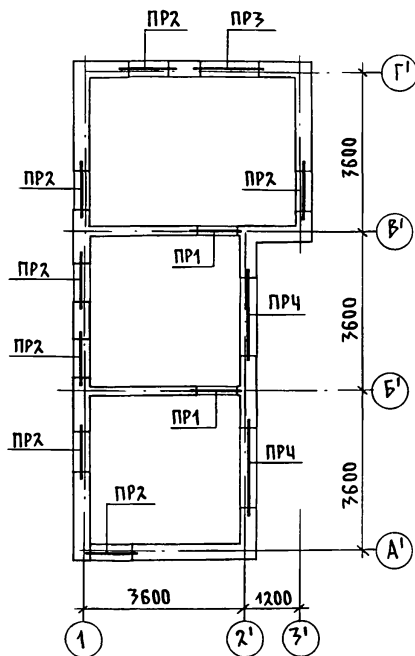
ИНВ. И ПОДАЛ. 2-4038

ПОДПИСЬ И ДАТА

В ЗАМ. ИНВ. И

		144-16-167.92		-АС	
И.КОНТР. ЕГОРОВ		<i>В.С.</i>			
НАЧ.МАРТ. РАДЫГИН		<i>В.С.</i>			
ЗАМ.Н.М. ЗЕМЛЯК		<i>В.С.</i>		ОДНОЭТАЖНЫЙ ОДНОКВАРТИРНЫЙ	
ГАП. ЕГОРОВ		<i>В.С.</i>		3-КОМНАТНЫЙ ЖИЛОЙ ДОМ	
ГЛА.СПЕЦ.				СТАДИЯ ЛИСТ ЛИСТОВ	
ВЕД.ИНЖ. ШИЛТОВА		<i>В.С.</i>		Р 51	
ИСПОЛН. ФЕОФИЛАКТОВА		<i>В.С.</i>		ЦНИИЭП	
ПРОВЕР. ШИЛТОВА		<i>В.С.</i>		ГРАЖДАНСЕЛЬСТРОЙ	

СХЕМА РАСПОЛОЖЕНИЯ ПЕРЕМЫЧЕК



АЛБЕОМ I

ИНВ.№ ПОДЛ. ПОДПИСЬ И ДАТА ВЗАР.ИВ.И

ВЕДОМОСТЬ ПЕРЕМЫЧЕК НАРУЖНЫХ СТЕН

ТИП	СХЕМА СЕЧЕНИЯ	ТИП	СХЕМА СЕЧЕНИЯ	ТИП	СХЕМА СЕЧЕНИЯ
ПР2		ПР3		ПР4	

СПЕЦИФИКАЦИЯ ПЕРЕМЫЧЕК

МАРКА	ОБОЗНАЧЕНИЕ	НАИМЕНОВАНИЕ	КОЛ. ШТ	МАССА ЕД. КГ	ПРИМЕЧАН
8PB16-1	1.038.1-1B4	8PB16-1	14	42	
8PB19-3		8PB19-3	2	52	
9PB16-37		9PB16-37	13	88	
9PB18-37		9PB18-37	1	103	
9PB25-3		9PB25-3	2	140	
10PB25-37		10PB25-37	2	292	

ВЕДОМОСТЬ ПЕРЕМЫЧЕК ВНУТРЕННИХ СТЕН

ТИП	СХЕМА СЕЧЕНИЯ
ПР1 (ПР1*)	

1. ПОД ОПОРАМИ ПЕРЕМЫЧЕК НАРУЖНЫХ СТЕН ВСЕ ПУСТОТЫ КАМНЕЙ В ПРЕДЕЛАХ ДЛИНЫ ОПИРАНИЯ ПЕРЕМЫЧЕК ЗАПОЛНИТЬ ТЯЖЕЛЫМ БЕТОНОМ КЛ. В3.5
2. ПЕРЕМЫЧКОЙ ПР1\* ПЕРЕКРЫВАЮТСЯ ПРОЕМЫ, РАСПОЛОЖЕННЫЕ ВО ФРОНТОНЕ ХОЗПОСТРОЙКИ НАД ПОМЕЩЕНИЕМ ДЛЯ СОДЕРЖАНИЯ СКОТА И ПТИЦЫ. ПРИВЯЗКУ ПРОЕМОВ СМ. Л. 49

ПРИВЯЗАН		144-16-167.92		-АС	
И.КОНТР.	ЕГОРОВ				
НАЧ.МАС.	РАДЫГИН				
ЗАМ.Н.М.	ЗЕМЛЯК			ОДНОЭТАЖНЫЙ ОДНОКВАРТИРНЫЙ 3-КОМНАТНЫЙ ЖИЛОЙ ДОМ	
Г.АП	ЕГОРОВ			СТАДИЯ ЛИСТ ЛИСТОВ	
ВЕД.ИНЖ.	ШИЛТОВА			Р 52	
ИСПОЛН.	ФЕОФИЛАКТОВ			ХОЗПОСТРОЙКА (ВАРИАНТ) СХЕМА РАСПОЛОЖЕНИЯ ПЕРЕМЫЧЕК.	
ИВ.№	ПРОВЕР. ШИЛТОВА			ЦНИИЭП ГРАЖДАНСЕЛСТРОЙ	



СХЕМА РАСПОЛОЖЕНИЯ ЭЛЕМЕНТОВ КРЫШИ

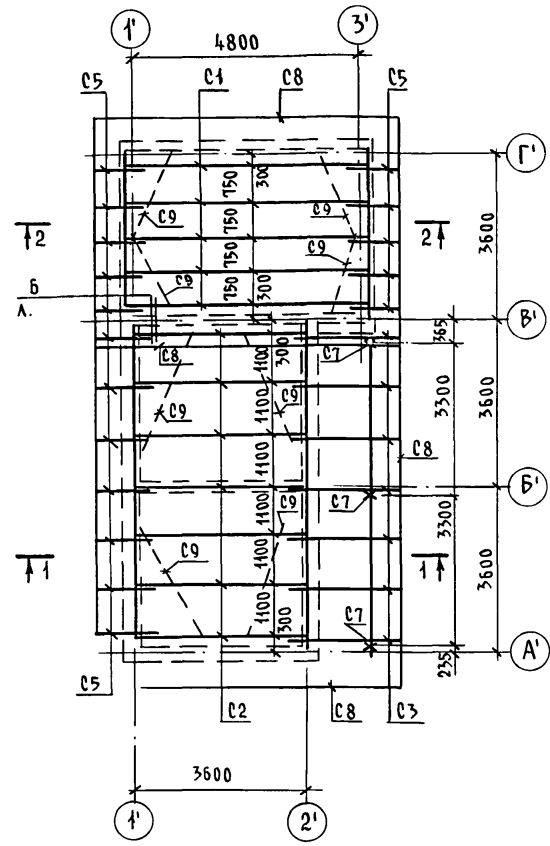
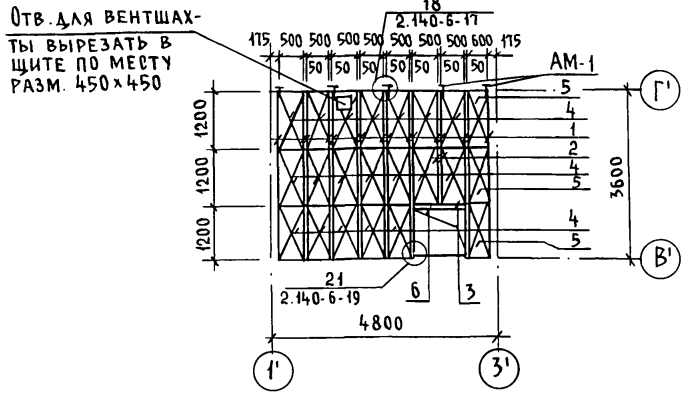
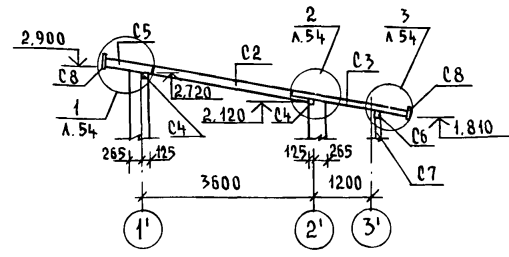


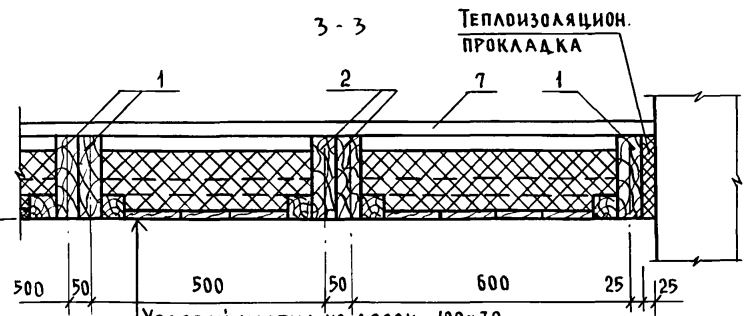
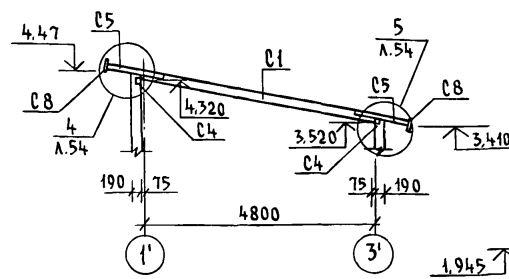
СХЕМА РАСПОЛОЖЕНИЯ ЭЛЕМЕНТОВ ЧЕРДАЧНОГО ПЕРЕКРЫТИЯ НИЖ НА ОТМ. 1.945



1-1



2-2



- Ходовой настил из досок 100x32
- Синтетическая пленка или пергамин
- Маты минераловатные γ=125кг/м³ δ=150мм
- Синтетическая пленка
- Щиты деревянные

Альбом I

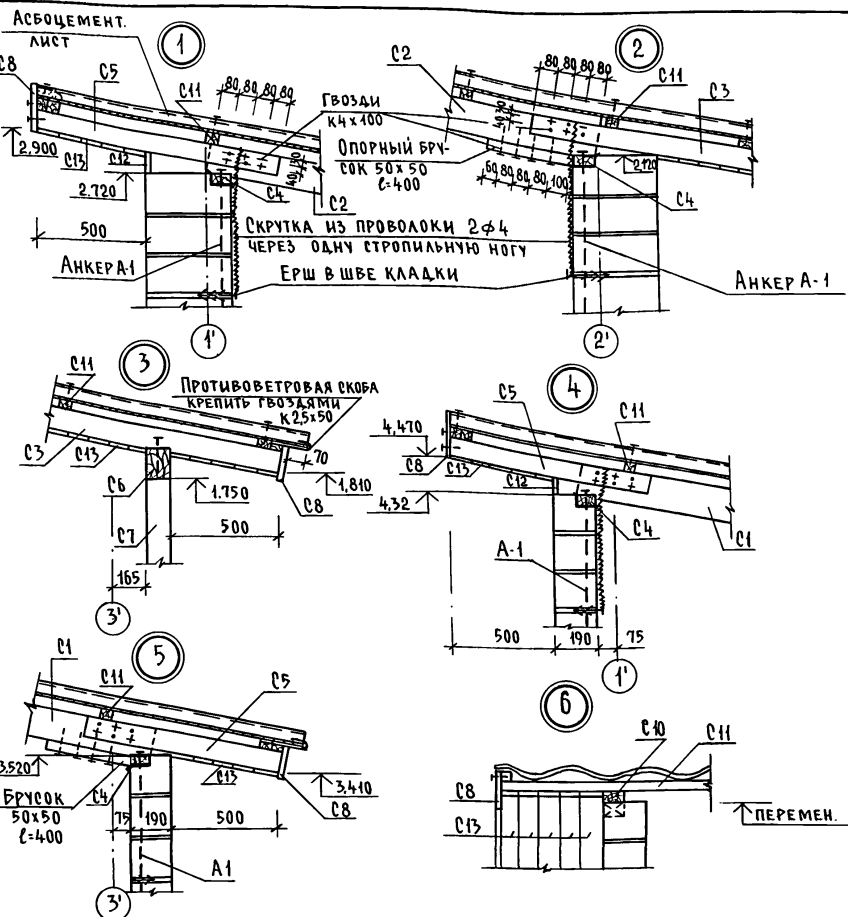
ИНВ. № ПОДА. ПОДПИСЬ И ДАТА. ВЗАМ. ИНВ. 2-4038-

1. Элементы несущих конструкций выполняются из древесины хвойных пород (сосна, ель) с влажностью не более 20%. Качество древесины должно удовлетворять требованиям ГОСТ 24454-80\*Е и СНиП II-25-80.
2. Деревянные конструкции, соприкасающиеся с кладкой, защитить от гниения прокладкой 2х слоев толя и тщательно антисептировать, и тщательно обработать антипиренами.
3. Анкер для крепления мауэрлата заложить с шагом 1,2 м.
4. Спецификацию см. л. 54.
5. Узлы см. л. 54.

		144-16-167.92		-АС		
Н.КОНТР.	ЕГОРОВ	В.Е.С.	Одноэтажный одноквартирный 3-комнатный жилой дом	Стация	Лист	Листов
НАЧ.МАСТ.	РАДЫГИН	В.В.		Р	53	
ЗАМ.Н.М.	ЗЕМЛЯК	В.В.	ХОЗПОСТРОЙКА (ВАРИАНТ) СХЕМЫ РАСПОЛОЖЕНИЯ ЭЛЕМЕНТОВ КРЫШИ И ЧЕРДАЧНОГО ПЕРЕКРЫТИЯ	ЦНИИЭП ГРАЖДАНСЕЛЬСТРОЙ		
ГАП	ЕГОРОВ	В.В.				
ВЕД.ИНЖ.	ШИЛОВА	М.С.				
ИСПОЛН.	ШИЛОВА	М.С.				
ИНВ. №	ПРОВЕР.	КОЦАРЬ				

СПЕЦИФИКАЦИЯ К СХЕМАМ РАСПОЛОЖЕНИЯ ЭЛЕМЕНТОВ ЧЕРДАЧНОГО ПЕРЕКРЫТИЯ И КРЫШИ

МАРКА ПОЗ.	ОБОЗНАЧЕНИЕ	НАИМЕНОВАНИЕ	КОЛ. ШТ.	МАССА ЕД. ЕД.	ПРИМЕР. ОБЩИЙ ОБЪЕМ М <sup>3</sup>
		<u>ПЕРЕКРЫТИЕ</u>			
1	ГОСТ 4981-87	БЦ 1-36. 17.9В	14		
2		БЦ 1-36. 17.9В $l=2400$	2		
3		$l=980$			
4	ГОСТ 1005-86	Щ 12-2 а	19		
5		Щ 12-3 а	3		
6		БРУСОК 50x50 $l=1000$	1	0.003	
7		НАСТИЛ ИЗ ДОСОК 32x100 м <sup>2</sup>	19,0	0.61	
АМ-1	2. 140-6-27	АНКЕР АМ-1	5	1.26	
		<u>КРЫША</u>			
С1		СТРОПИЛЬНАЯ НОГА 2(50x100) $l=5230$	5	0.261	
С2		СТРОПИЛЬНАЯ НОГА 2(50x100) $l=3600$	7	0.252	
С3		СТРОПИЛЬНАЯ НОГА 50x100 $l=2350$	7	0.083	
С4		МАУЭРАТ 100x50, п.м.	21,6	0.108	
С5		КОБЫЛКА 50x100, $l=1130$	17	0.096	
С6		ПРОГОН 100x150, п.м.	7,2	0.108	
С7		СТОЙКИ 100x100 $l=2350$	3	0.071	
С8		ЛОВОВАЯ ДОСКА 22x200, п.м.	43,5	0.191	
С9		ВЕТРОВЫЕ СВЯЗИ 50x130 п.м.	20,0	0.130	
С10		ПОДКЛАДНАЯ ДОСКА 50x100, п.м.	14,0	0.070	
С11		ОБРЕШЕТКА 50x50, п.м.	150,0	0.375	
С12		ЗАКЛАДНАЯ ДОСКА 25x100, п.м.	14,0	0.028	
С13		ПОДШИВКА СВЕГОВ 13x94, м <sup>2</sup>	33,0	0.429	
А-1		АНКЕР А-1	22		



Альбом I

И№в. № подл. Подпись и дата. Взам. инв. № 2-4038-

Лист читать с листом 53.

ПРИВЯЗАН

И№в. №

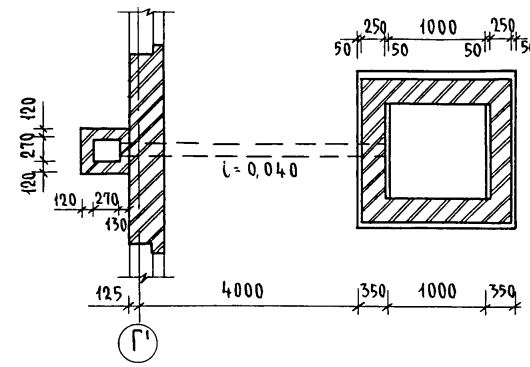
Н.КОНТР.	ЕГОРОВ	<i>В.Е.</i>
НАЧ.МАСТ.	РАДЫГИН	<i>Р.Р.</i>
ЗАМ.Н.М.	ЗЕМЛЯК	<i>З.З.</i>
ГАП	ЕГОРОВ	<i>В.Е.</i>
ВЕД.ИНЖ.	ШИЛТОВА	<i>Ш.Ш.</i>
ИСПОЛН.	ШИЛТОВА	<i>Ш.Ш.</i>
ПРОВЕР.	КОЦАРЬ	<i>К.К.</i>

144-16-167.92 - АС

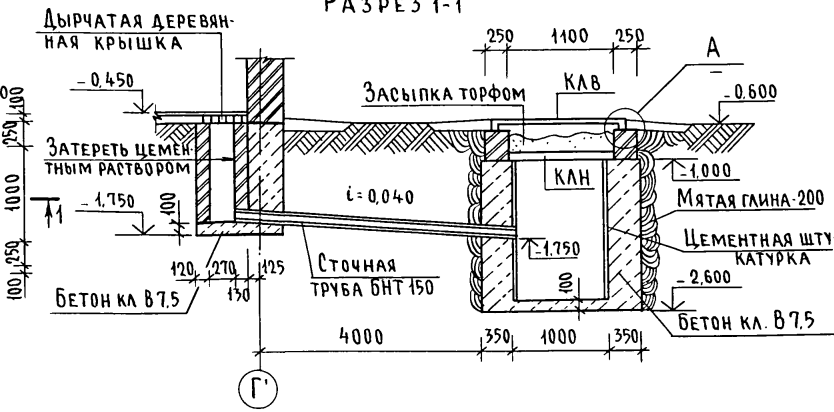
Одноэтажный одноквартирный	Стаяя	Лист	Листов
3-комнатный жилой дом	Р	54	
Хозпостройка (вариант)	ЦНИИЭП		
Спецификация. Узлы 1...6	ГРАЖДАНРЕАЛЬСТРОЙ		

Альбом I

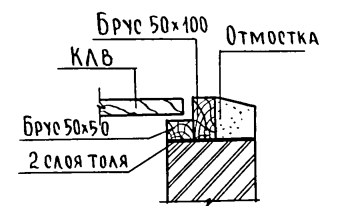
План жижеборника



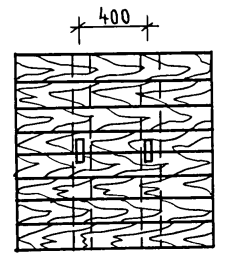
РАЗРЕЗ 1-1



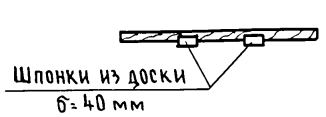
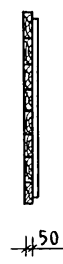
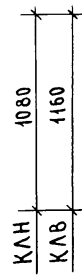
А



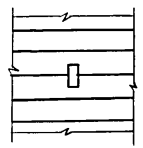
КЛН, КЛВ



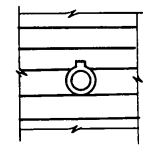
КЛН 1080  
КЛВ 1160



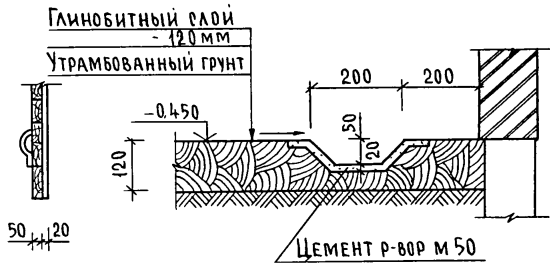
для КЛН



для КЛВ



ДЕТАЛЬ СТОЧНОГО ЛОТКА ДЛЯ ГЛИНОБИТНОГО ПОЛА

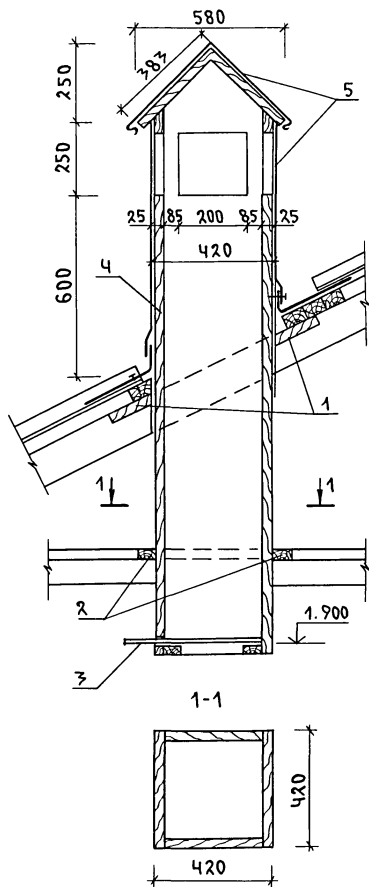


1. Все поверхности кирпичной кладки, соприкасающиеся с грунтом обмазать горячим битумом за 2 раза.
2. Расход бетона класса В 7,5 - 3,4 м<sup>3</sup>.
3. Расход древесины на крышки КЛН, КЛВ и обвязку - 0,15 м<sup>3</sup>

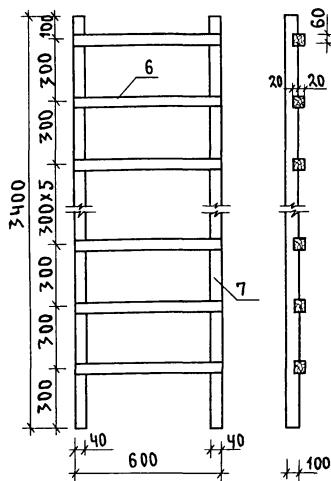
Инв. № подл. 2-4038-  
Подпись и дата. Взам. инв. №

		144-16-167.92		-АС	
Привязан		И контр. Егоров	Нач маст. РАДЫГИН	Одноэтажный одноквартирный	Стадия Р
		Зам. н.м. ЗЕМЛЯК	Исполн. КОЦАРЬ	3-комнатный жилой дом	Лист 55
		Исполн. Егоров	Провер. ШИЛТОВА	Хозпостройка (вариант). Жижеборник	Листов
Инв. №				ЦНИИЭП Граждансельстрой	

ДЕТАЛЬ ВЕНТИЛЯЦИОННОГО КОРБА



ПРИСТАВНАЯ ЛЕСТНИЦА



СПЕЦИФИКАЦИЯ МАТЕРИАЛОВ

МАРКА, ПОЗ.	НАИМЕНОВАНИЕ	ОБОЗНАЧЕНИЕ	КОЛ. ШТ.	ОБЪЕМ М <sup>3</sup>	ПРИМЕЧ.
ВЕНТИЛЯЦИОННЫЙ КОРБ					
1	ГОСТ 8486-86*Е	ОБЖИМНЫЕ ДОСКИ 25×170×1000	2	0.0065	
2	ГОСТ 8486-86*Е	ОБВЯЗКА ИЗ БРУСКОВ 17×50×1000	4	0.0074	
3	ГОСТ 2977-82*	ЗАСЛОНКА 410×600×5	1	0.0012	
4	ГОСТ 8486-86*Е	ДОСКА 100×25×1900	16	0.076	
5	ГОСТ 14918-80*	КРОВЕЛЬНАЯ СТАЛЬ ТОЛЩ. 0.5	—	1.800	М <sup>2</sup>
ПРИСТАВНАЯ ЛЕСТНИЦА					
6	ГОСТ 8486-86*Е	БРУСОК 40×60 L=600	11	0.016	
7	ГОСТ 8486-86*Е	БРУСОК 100×40 L=3400	2	0.027	

ПРИМЕЧАНИЕ: ИЗДЕЛИЯ ИЗ ДРЕВЕСИНЫ ОТ ГНИЕНИЯ ОБРАБОТАТЬ АНТИСЕПТИКАМИ.

Альбом I

ИМЯ И ПОДПИСЬ И ДАТА ВЗРАЩ. ИМВ. N 2-4078

ПРИВЯЗАН

ИМВ. N <sup>о</sup>				
ПРОВЕР.	КОЦАРЬ	<i>doc</i>		
ИСПОЛН.	ШИШКИНА	<i>llll</i>		
ВЕД. ИНЖ.	ШИЛТОВА	<i>llll</i>		
ЗАМ. Н.М.	ЕГОРОВ	<i>llll</i>		
ЗАМ. Н.М.	ЗЕМЛЯК	<i>llll</i>		
НАЧ. МАСТ.	РАДЫГИН	<i>llll</i>		
Н. КОНТР.	ЕГОРОВ	<i>llll</i>		

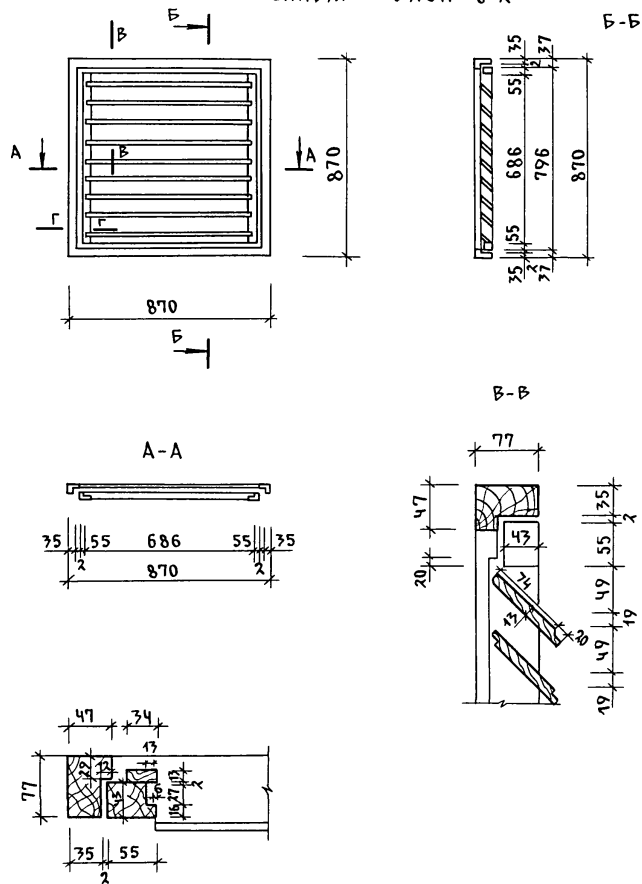
144-16-167.92

-АС

ОДНОЭТАЖНЫЙ ОДНОКВАРТИРНЫЙ	СТАДИЯ	ЛИСТ	ЛИСТОВ
3-КОМНАТНЫЙ ЖИЛОЙ ДОМ	P	56	
ХОЗПОСТРОЙКА/ВАРИАНТ/ ДЕТАЛЬ ВЕНТИЛЯЦИОННОГО КОРБА. ПРИСТАВНАЯ ЛЕСТНИЦА. СПЕЦИФИКАЦИЯ		ЦНИИЭП ГРАЖДАНСЕЛЬСТРОИ	

АЛБЕОМ I

Оконный БЛОК 0-2



СПЕЦИФИКАЦИЯ МАТЕРИАЛОВ

Поз.	ОБОЗНАЧЕНИЕ	НАИМЕНОВАНИЕ	ЕД. ИЗМ.	КОЛ-ВО НА МАРКУ	ПРИМЕЧ.
	ГОСТ 24454-80	ДРЕВЕСИНА КОРОБКИ	м <sup>3</sup>	0.0128	
	ГОСТ 24454-80	ДРЕВЕСИНА ЖАЛЮЗИ	м <sup>3</sup>	0.0087	
	ГОСТ 24454-80	ДРЕВЕСИНА ПЕРЕПЛЕТА	м <sup>3</sup>	0.0098	
	ГОСТ 5088-78	ПЕТЛИ ОКОННЫЕ РАЗЪЕМНЫЕ	КОМПА	2	
	ГОСТ 5090-86	ЗАДВИЖКИ ОКОННЫЕ	КОМПА	2	
	ГОСТ 5087-80	РУЧКА СКОБА НА ЛАПКАХ	ШТ	1	

ПРИ ИЗГОТОВЛЕНИИ ОКОННОГО БЛОКА ПОЛЬЗОВАТЬСЯ  
 ГОСТ 24698-81, ГОСТ 475-78, ГОСТ 6449-76  
 ГОСТ 24454-80, ГОСТ 9685-61\*, ГОСТ 7307-75\*

ИНВ. И ПОДЛ. 2-4078

ПОДПИСЬ И ДАТА

В ЗАМ. ИНВ. И

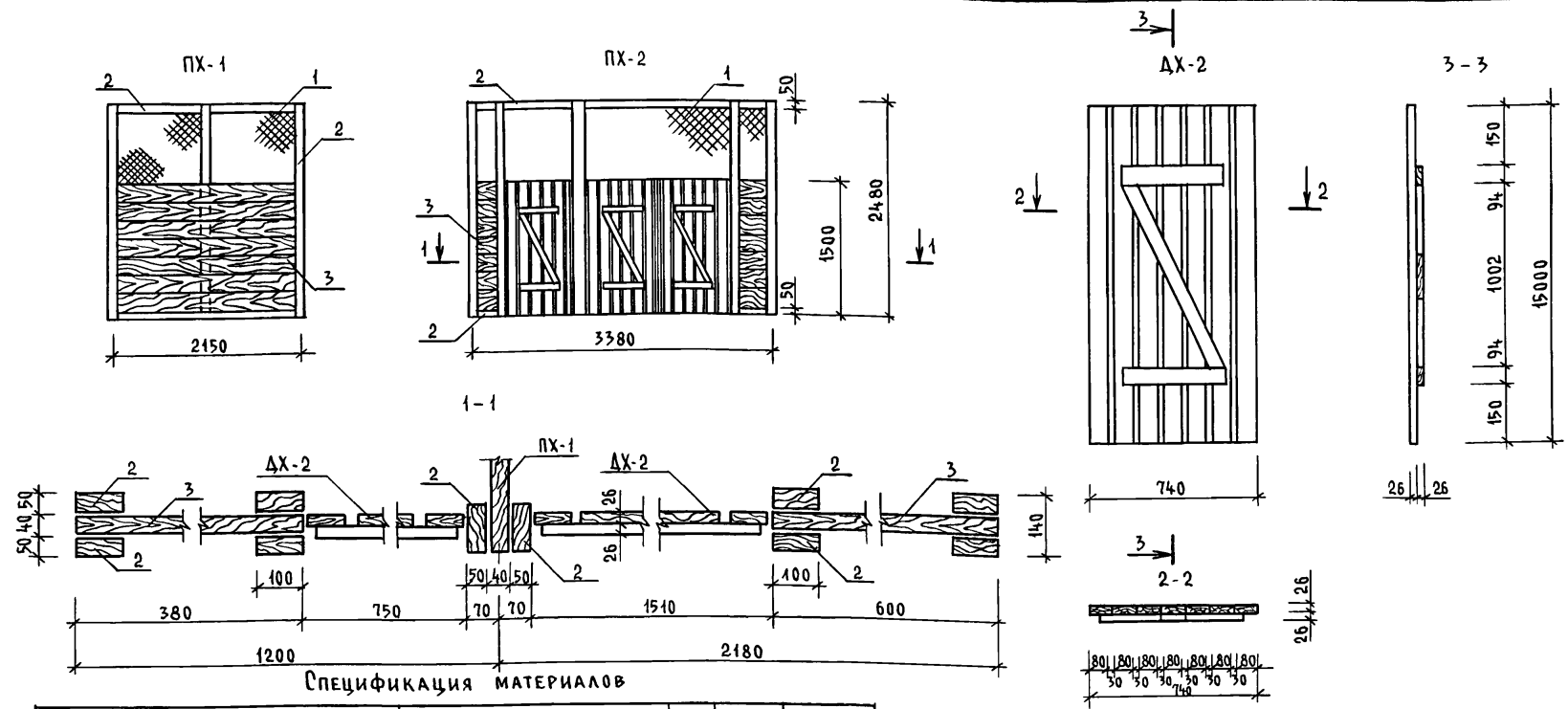
ПРИВЯЗАН

И. КОНТР.	ЕГОРОВ	<i>Е.Е.Е.</i>
НАЧ. МАС.	РАДЫГИН	<i>Р.Р.Р.</i>
ЗАМ. И. М.	ЗЕМЛЯК	<i>З.З.З.</i>
ТАП	ЕГОРОВ	<i>Е.Е.Е.</i>
ВЕД. ИНЖ.	ШИЛТОВА	<i>Ш.Ш.Ш.</i>
АРХИТЕКТ	БАРАБАНИКОВА	<i>Б.Б.Б.</i>
ИСПОЛН.	МАЛОЯН	<i>М.М.М.</i>
ПРОВЕР.		

144-16-167.92		-АС	
ОДНОЭТАЖНЫЙ ОДНОКВАРТИРНЫЙ	СТАДИЯ	ЛИСТ	ЛИСТОВ
3-КОМНАТНЫЙ ЖИЛОЙ ДОМ	Р	57	
ХОЗПОСТРОЙКА (ВАРИАНТ) ОКОННЫЙ БЛОК 0-2		ЦНИИЭП ГРАЖДАНСЕЛЬСТРОЙ	

ИНВ. N°

Альбом I



СПЕЦИФИКАЦИЯ МАТЕРИАЛОВ

МАРКА ПОЗ	ОБОЗНАЧЕНИЕ	НАИМЕНОВАНИЕ	КОЛ.	ОБЪЕМ м³	ПРИМЕЧАН.
Перегородки ПХ-1; ПХ-2					
1	ГОСТ 5336-80*	СЕТКА СТАЛЬНАЯ ПЛЕТЕНАЯ Р № 20x20	—	—	16,0 кг
2	ГОСТ 9685-61*	БРУС 50x100 п.м.-48,6	—	0,213	
3	ГОСТ 9685-61*	ДОСКИ 40x200 п.м.-21,7	—	0,260	
Дверь - ДХ-2					
4	ГОСТ 9685-61*	ДРЕВЕСИНА ПОЛОТНА	—	0,024	
5	ГОСТ 5086-78*	ПЕТЛИ ПНЦ	6		шт.
6	ГОСТ 5087-80	РУЧКИ-СКОБЫ РС100	3		шт.
7		ПРОБОЙ	3		ПАРА

ИЗДЕЛИЯ ИЗ ДРЕВЕСИНЫ ОТ ГНИЕНИЯ ОБРАБОТАТЬ АНТИСЕПТИКАМИ

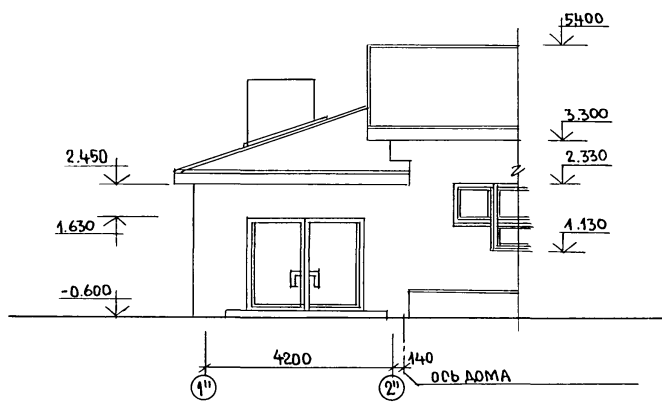
ПРИВЯЗАН			
ИНВ. №			

		144-16-167.92		-АС	
И.КОНТР.	ЕГОРОВ	В.Ев			
НАЧ.МАСТ.	РАДЫГИН	Р.И			
ЗАМ.Н.М.	ЗЕМАЯК	З.			
ГАП	ЕГОРОВ	В.Ев	Одноэтажный одноквартирный 3-комнатный жилой дом		
ВЕД.ИНЖ.	ШИЛОВА	Ш.С			
АРХИТЕК.	БАРАБАНИКОВА	Р.И	ХОЗПОСТРОЙКА (ВАРИАНТ). ПЕРЕГОРОДКИ ПХ-1, ПХ-2. ДВЕРЬ ДХ-2.		
ИСПОЛН.	МАЛОЯН	М.Ю			
ПРОВЕР.	ЕГОРОВ	В.Ев	СПЕЦИФИКАЦИЯ МАТЕРИАЛОВ		
			Р	58	Лист
			ЦНИИЭП ГРАЖДАНСЕЛЬСТРОЙ		

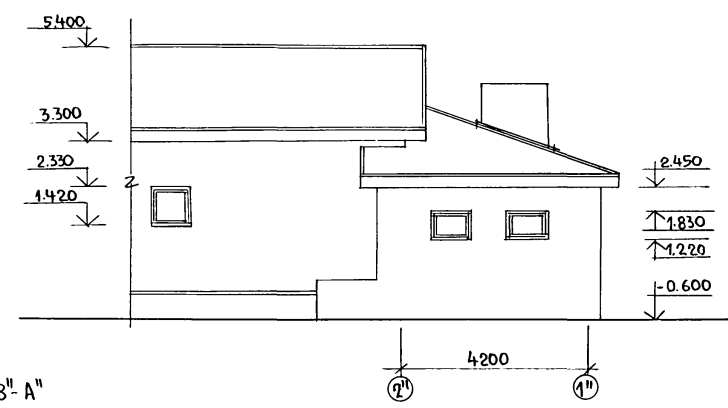
ИНВ. № ПОДПИСЬ И ДАТА  
2-4038

АЛБЕОМ I

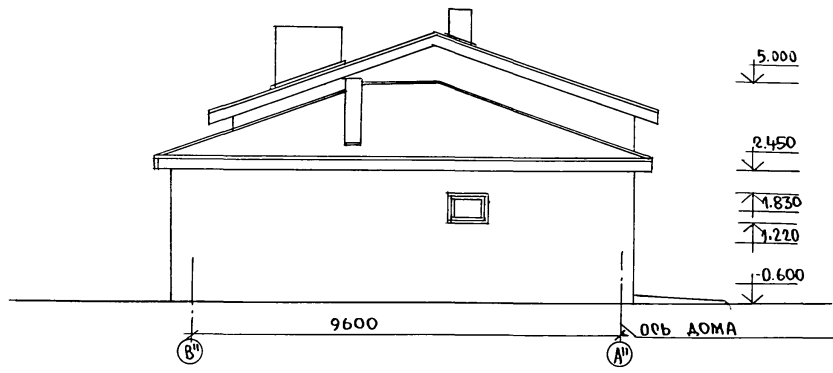
ФАСАД 1"-2"



ФАСАД 2"-1"



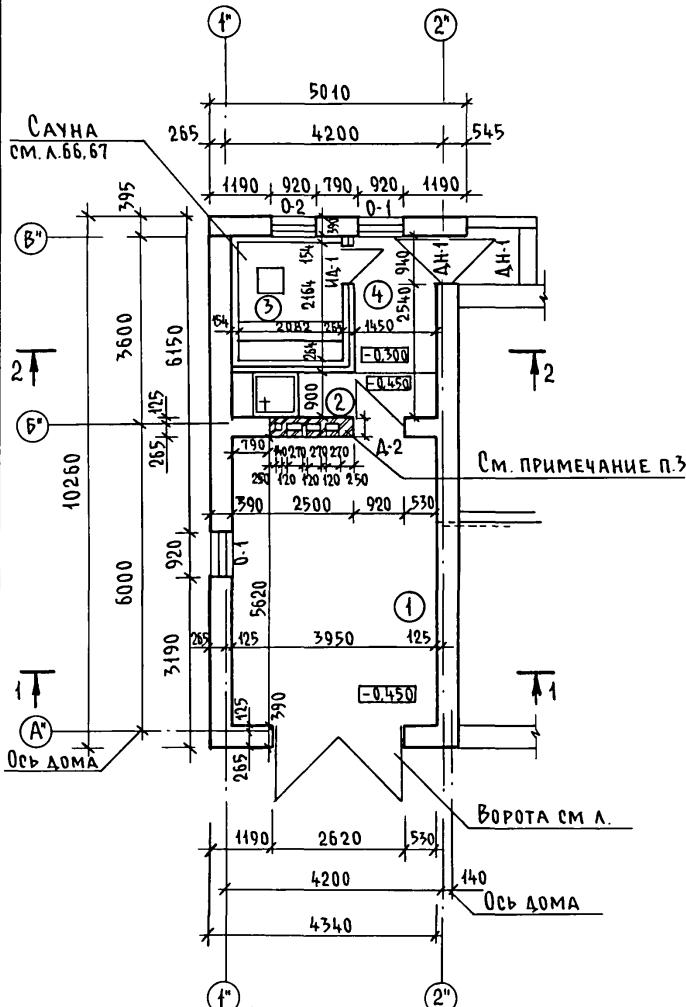
ФАСАД В"-А"



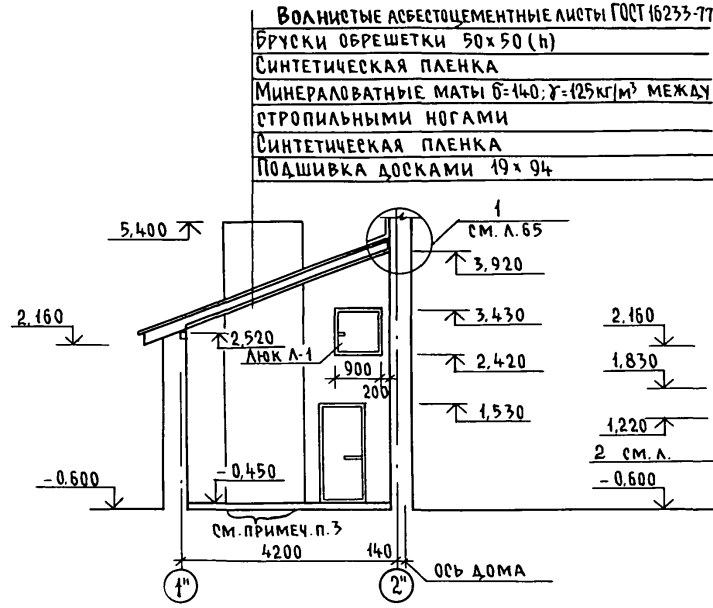
ИНВ.№ ПОДАЛ. ПОДАПСЬ И ДАТА  
2-14038-  
ВЗЯМ. ЧИВ.№

				144-16-167.92		-А0	
ПРИВЯЗАН:				И.КОНТР.	ЕГОРОВ	<i>Вася</i>	
				НАЧ.МАС.	РАДЫГИН	<i>Ган</i>	
				ЗАМ.И.М.	ЗЕМЛЯК	<i>Мих</i>	
				ГАП	ЕГОРОВ	<i>Вася</i>	
				ВЕД.И.И.И.	ШИЛТОВА	<i>Мих</i>	
				АРХИТ.	БАРАБАНЩИКОВ	<i>Вася</i>	
				ИСПОЛНИ	МАЮЯН	<i>Мих</i>	
				ПРОВЕРИ			
ИНВ.№				Одноэтажный одноквартирный		СТРАНА	ЛИСТ
				3-комнатный жилой дом		Р	59
				ГАРАН, САУНА (ВАРИАНТ)		Ц.И.И.Э.П.	
				ФАСАДЫ 1"-2", 2"-1", В"-А"		ГРАЖДАНСЕЛЬСТРОИ	

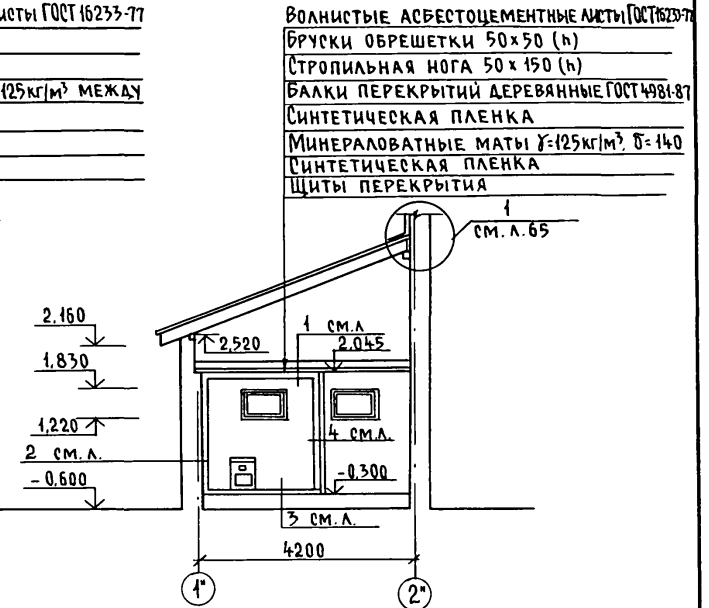
ПЛАН



РАЗРЕЗ 1-1



РАЗРЕЗ 2-2



1. Гараж и сауна разработаны для  $t_{н.в} = -30^{\circ}\text{C}$ .
2. Стены гаража и сауны выполняются из камней бетонных стеновых (ГОСТ 6133-84) керамзитобетонных полнотелых  $\gamma = 1000 \text{ кг/м}^3$  марки 50 на цементно-песчаном растворе М25 с отм. -0,47; с отм. -0,67 до отм. -0,47 ряд камней бетонных полнотелых  $\gamma \geq 2000 \text{ кг/м}^3$  марки 50 на цементно-песчаном растворе М25.
3. Стены с вентканалами выполнять из кирпича глиняного обыкновенного пластического прессования ГОСТ 530-80 марки 50 на растворе М50.

ИВ.Н. ПОД.А. ПОДПИСЬ И ДАТА ВЗАМ. ИВ.Н.  
2-4038-

Привязан		144-16-167.92 -АС		Стадия	Лист	Листов
И.КОНТР.	ЕГОРОВ	В.Е.С.		Р	60	
НАЧ.МАСТ.	РАДЫГИН	Р.И.С.		Одноэтажный одноквартирный 3-комнатный жилой дом		
ЗАМ.И.М.	ЗЕМАЯК	З.С.		Гараж. Сауна (вариант) План. Разрезы 1-1, 2-2		
ГАП	ЕГОРОВ	Е.С.		ЦНИИЭП ГРАЖДАНСЕЛЬСТРОЙ		
ВЕД.ИИЖ	ШИЛТОВА	Ш.И.				
АРХИТЕКТ	БАРАБАНЩИКОВА	Б.С.				
ИСПОЛН.	МАЛОЯН	М.С.				
ПРОВЕР.	ЕГОРОВ	Е.С.				



СПЕЦИФИКАЦИЯ СТОЛЯРНЫХ ИЗДЕЛИЙ ГАРАЖА, САУНЫ

МАРКА	ОБОЗНАЧЕНИЕ	НАИМЕНОВАНИЕ	КОЛ.	ОБЪЕМ М <sup>3</sup>	ПРИМЕЧ.
ОКОННЫЕ БЛОКИ					
О-1	СЕРИЯ 1.136-23	ОСБ-9	2	0.023	
О-2	СЕРИЯ 1.136-23.3	ОРСБ-9	1	0.039	
ДВЕРИ					
ИД-1	Л.69	ИД-1	1	0.130	
Д-2	СЕРИЯ 1.136.5-19	ДС 19-9ГУ	1	0.062	
ДВЕРИ					
ДН-1	СЕРИЯ 1.136-19	ДН 21-9ЩП	2	0.506	
В-1	Л.68	В-1		0.694	
Л-1	СЕРИЯ 1.136.5-19	ДЛ 10-10	1	0.060	


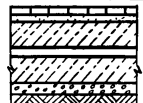
СПЕЦИФИКАЦИЯ ОТДЕЛОЧНЫХ МАТЕРИАЛОВ ДЛЯ ПОМЕЩЕНИЙ САУНЫ

МАРКА, ПОЗ.	ОБОЗНАЧЕНИЕ	НАИМЕНОВАНИЕ	КОЛ.	ОБЪЕМ М <sup>3</sup>	ПРИМЕЧ.
1	ПИЛОМАТЕРИАЛЫ ХВОЙНЫЕ ГОСТ 8486-86*Е	Брус 80x100 п.м.	132,6		
2	ПИЛОМАТЕРИАЛЫ ХВОЙНЫЕ ГОСТ 8486-86*Е	Доски с четвертями 22x74 м <sup>2</sup>	31,2		
3	ПИЛОМАТЕРИАЛЫ ЛИСТВЕННЫЕ ГОСТ 2695-83	ПОДОКОННАЯ ДОСКА 44x144 п.м.	280		
4	ГОСТ 842-88	Плинтус ПЛ-1 п.м.	9		
5	ТУ 21-БССР-86-73	Пеностекло δ=300 м <sup>2</sup>	71,0		
6	ГОСТ 678-73	Фольга АЛЮМИНИЕВАЯ м <sup>2</sup>	71,0		
7	ГОСТ 6787-80	КЕРАМИЧЕСКАЯ ПЛИТКА м <sup>2</sup>	70,0		
8	ГОСТ 6141-82	ГЛАЗУРОВАННАЯ ПЛИТКА м <sup>2</sup>	7,2		
9	ПИЛОМАТЕРИАЛЫ ЛИСТВЕННЫЕ ГОСТ 2695-83	ДОСКИ С ЧЕТВЕРТЯМИ 22x74 м <sup>2</sup>	31,2		

7кспликация помещений гаража, сауны

ПОЗ.	НАИМЕНОВАНИЕ	ПЛОЩ. М <sup>2</sup>	ПРИМЕЧ.
1	ПОМЕЩЕНИЕ ГАРАЖА	22.2	
2	ПОМЕЩЕНИЕ ДУШЕВОЙ	3.5	
3	ПОМЕЩЕНИЕ САУНЫ	4.5	
4	КОРИДОР	3.7	

7кспликация полов

НАИМЕНОВАНИЕ ИЛИ НОМЕР ПОМЕЩЕНИЯ ПО ПРОЕКТУ	ТИП ПОЛА ПО ПРОЕКТУ	СХЕМА ПОЛА ИЛИ НОМЕР УЗЛА ПО СЕРИИ	ЭЛЕМЕНТЫ ПОЛА И ИХ ТОЛЩИНА	ПЛОЩАДЬ ПОЛА М <sup>2</sup>
ГАРАЖ			ЦЕМЕНТНО-ПЕСЧАНЫЙ РАСТВОР М200-20 мм СЛОЙ БЕТОНА КЛ. В 7.5 - 80,0 мм НАСЫПНОЙ УТРАМБОВАННЫЙ ГРУНТ - 100мм	22.2
КОРИДОР ДУШЕВАЯ			ПЛИТКИ КЕРАМИЧЕСКИЕ РАСТВОР ЦЕМЕНТНО-ПЕСЧАНЫЙ МАРКА 150 ПОДСТИЛАЮЩИЙ СЛОЙ ИЗ БЕТОНА КЛАССА В7.5 ИЗОЛ. ГИДРОИЗОЛ НА ПРОКЛОЙКЕ ИЗ БИТУМНОЙ МАСТИКИ СТЯЖКА ИЗ БЕТОНА КЛАССА В12.5 ЩЕБЕНЬ УТРАМБОВАННЫЙ В ГРУНТ ГРУНТ ОСНОВАНИЯ	7.2

ВЕДОМОСТЬ ОТДЕЛКИ ПОМЕЩЕНИЙ

НАИМЕНОВАНИЕ	ПОТОЛОК		СТЕНЫ ИЛИ ПЕРЕГОРОДКИ		НИЗ СТЕН ИЛИ ПЕРЕГОРОДКИ		ВЫСОТ
	ПЛОЩ	ВИД ОТДЕЛКИ	ПЛОЩ	ВИД ОТДЕЛКИ	ПЛОЩ	ВИД ОТДЕЛКИ	
ГАРАЖ	27.0	ПОДШИВКА ДОСКАМИ 19мм УЧТЕНО НАЛ.	76.8	ИЗВЕСТКОВАЯ ПОБЕЛКА			
КОРИДОР ДУШЕВАЯ	7.2	ПОКРЫТИЕ ОЛИФОЙ	30	ОБЛИЦОВКА ГЛАЗУРОВАННОЙ ПЛИТКОЙ			

144-16-167.92 -АС

Н.КОНТР. ЕГОРОВ  
НАЧ.МАСТ. РАДЫГИН  
ЗАМ.Н.М. ЗЕМЛЯК  
ГАП ЕГОРОВ  
ВЕД. ИНЖ. ШИЛТОВА  
АРХИТЕКТ. БАРАБАНЩИКОВА  
ИСПОЛН. МАЛОЯН  
ПРОВЕР. ЕГОРОВ

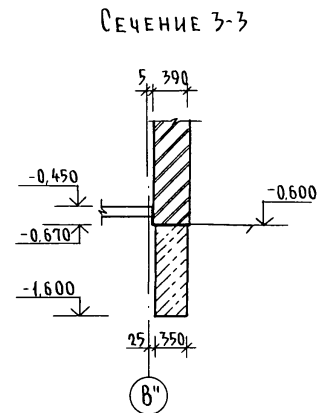
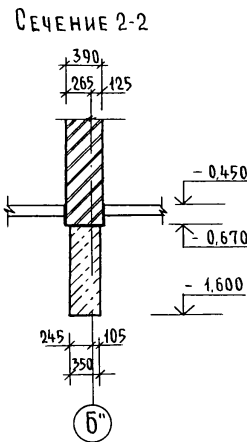
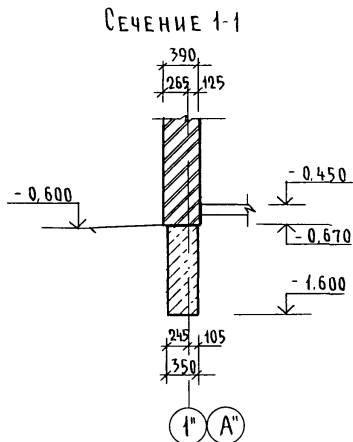
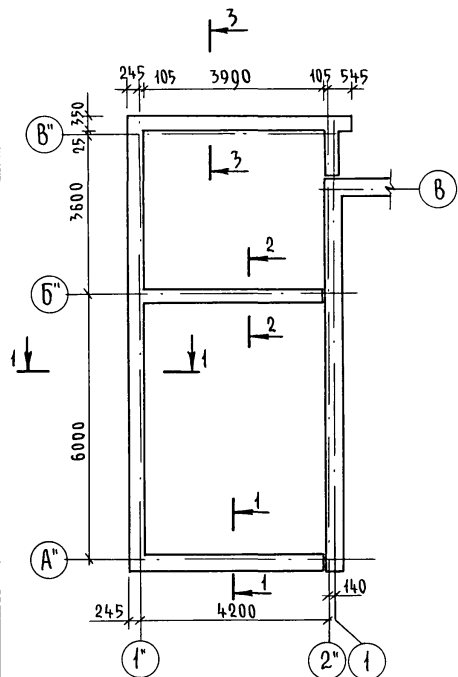
ОДНОЭТАЖНЫЙ ОДНОКВАРТИРНЫЙ  
3-КОМНАТНЫЙ ЖИЛОЙ ДОМ  
СТАДИЯ ЛИСТ ЛИСТОВ  
Р 61  
ЦНИИЭП  
ГРАЖДАНСЕЛЬСТРОЙ

ПРИВЯЗАН  
ИНВ.Н°

Альбом I

ИНВ.Н. ПОДЛ. ПОДПИСИ И ДАТА В ЗАМ. ИНВ.Н. 2-4038

СХЕМА РАСПОЛОЖЕНИЯ ФУНДАМЕНТОВ

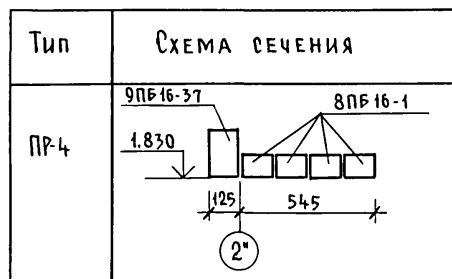
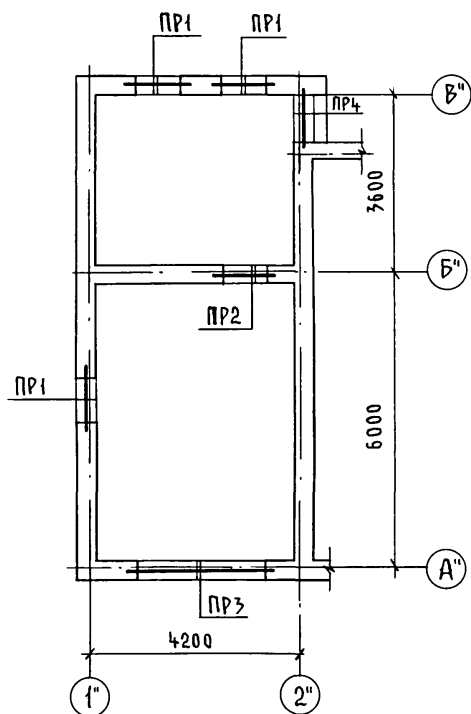


1. Фундаменты гаража бутобетонные ленточные из бута марки 50 и тяжелого бетона класса 7.5.
2. Расчетное давление на грунт под подошвой фундаментов определено согласно СНиП 2.02.01-83 при условном расчетном давлении  $R=0,20$  МПа.
3. Фундаменты разработаны для основного решения  $t_{н}=-30^{\circ}\text{C}$
4. Горизонтальная гидроизоляция на отм. -0.650 состоит из двух слоев гидроизола на битумной мастике
5. Кладку, соприкасающуюся с грунтом обмазать горячей битумной мастикой за 2 раза.
6. Расход бутобетона на фундаменты: 8,0 м<sup>3</sup>

ИВ. № ПОДАЛ ПОЛНУЮ И ДАТА ВЗЯМ. ИВ. №

		144-16-167.92		-АС	
Привязан		Н.КОНТР. Егоров	ВЗЯТ	Одноэтажный одноквартирный	Стадия
		НАЧ.МАСТ. РАДЫГИН	ВЗЯТ	3-комнатный жилой дом	Лист
		ЗАМ.Н.М. ЗЕМЛЯК	ВЗЯТ		Листов
		ГАП. ЕГОРОВ	ВЗЯТ		
		ИСПОЛН. ФЕОФИЛАКТОВА	ВЗЯТ	ЦНИИЭП	
ИВ. №		ПРОВЕР. ЕГОРОВ	ВЗЯТ	ГРАЖДАНСКОЙ СТРОИТЕЛЬНОСТИ	

## СХЕМА РАСПОЛОЖЕНИЯ ПЕРЕМЫЧЕК



## ВЕДОМОСТЬ ПЕРЕМЫЧЕК

Тип	СХЕМА СЕЧЕНИЯ	Тип	СХЕМА СЕЧЕНИЯ
PR1 (PR2) PR*1		PR3	

## СПЕЦИФИКАЦИЯ ПЕРЕМЫЧЕК

МАРКА ПОЗ	ОБОЗНАЧЕНИЕ	НАИМЕНОВАНИЕ	КОЛ. ШТ.	МАССА ЕД. КГ	ПРИМЕЧ.
	8PB16-1	8PB16-1	15	42	
	9PB16-37	9PB16-37	5	88	
	ПРГ32.14-4Т	ПРГ32.14-4Т	3	380	

1. ПОД ОПОРАМИ ПЕРЕМЫЧЕК НАРУЖНЫХ СТЕН ВСЕ ПУСТОТЫ КАМНЕЙ В ПРЕДЕЛАХ ДЛИНЫ ОПИРАНИЯ ПЕРЕМЫЧЕК И ПРОГОНОВ ЗАПОЛНИТЬ ТЯЖЕЛЫМ БЕТОНОМ КЛАССА В35.
2. ПЕРЕМЫЧКОЙ ПР1\* ПЕРЕКРЫВАЕТСЯ ПРОЕМ, РАСПОЛОЖЕННЫЙ ВО ВНУТРЕННЕЙ СТЕНЕ НА ОТМ. 3,430. ПРИВЯЗКУ СМ. Л. 60

				144-16-167.92	-АС
Н КОНТР.	ЕГОРОВ	<i>В.Егор</i>			
НАЧ.МАСТ.	РАДЫГИН	<i>Радыгин</i>			
ЗАМ.Н.М.	ЗЕМЛЯК	<i>Земляк</i>			
ГАП	ЕГОРОВ	<i>В.Егор</i>			
ВЕД.ИНЖ.	ШИЛОВА	<i>Шилова</i>			
ИСПОЛН.	ФЕОФИЛАКТОВА	<i>Феофилактова</i>			
ПРОВЕР.	ШИЛОВА	<i>Шилова</i>			
ПРИВЯЗАН			Одноэтажный одноквартирный	Стадия	Лист
			3-комнатный жилой дом	Р	63
			ГАРАЖ. САУНА (ВАРИАНТ)	ЦНИИЭП	
			СХЕМА РАСПОЛОЖЕНИЯ ПЕРЕМЫЧЕК	ГРАЖДАНСЕЛЬСТРОЙ	

ИНВ №

25380-01

67

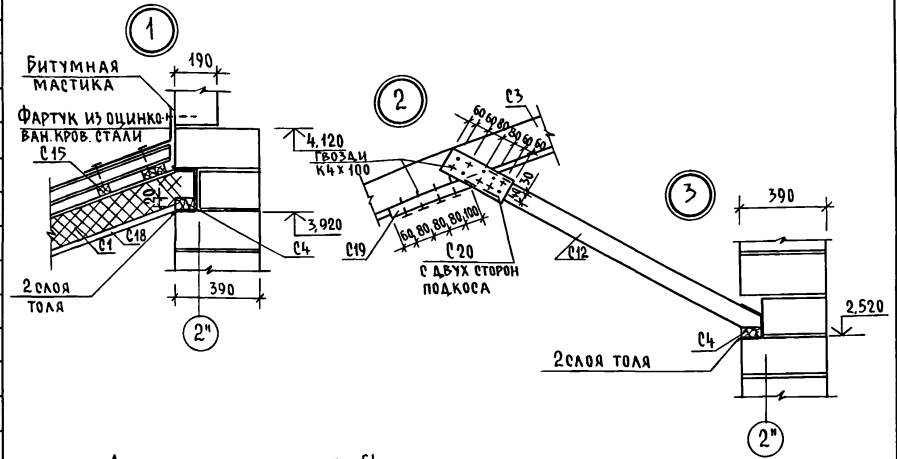
АЛЬБОМ I

ИНВ.Н. ПОДЛ. ПОДПИСЬ И ДАТА ВЗАМ.ШЕЛН  
2.4.078-



СПЕЦИФИКАЦИЯ К СХЕМАМ РАСПОЛОЖЕНИЯ ЭЛЕМЕНТОВ ЧЕРДАЧНОГО ПЕРЕКРЫТИЯ И КРЫШИ				
МАРКА ПОЗ.	ОБОЗНАЧЕНИЕ	НАИМЕНОВАНИЕ	КОЛ. ШТ.	МАССА ЕД. КГ. ПРИМЕЧ. ОБЪЕМ ДРЕВ. ОБЩ. М <sup>3</sup>
		<u>ПЕРЕКРЫТИЕ</u>		
1	ГОСТ 4981-87	БЦ 1 - 42. 17. 9в	6	
2		БЦ 2 - 42. 17. 13в	3	
3	ГОСТ 1005-86	Щ 12 - 1а	1	
4		Щ 12 - 2а	1	
5		Щ 12 - 3а	4	
6		Щ 15 - 1а	2	
7		Щ 15 - 2а	2	
8		Щ 15 - 3а	8	
АМ-1	2. 140-6-27	АНКЕР АМ-1	8	1,26
9		НАСТИЛ ИЗ ДОСОК 32x100, м <sup>2</sup>	14,0	
		<u>КРЫША</u>		
С1		СТРОПИЛЬНАЯ НОГА 2(50x150)ℓ=4500	3	0,203
С2		НАРОЖНИКИ 2(50x150) п.м.	33,0	0,495
С3		ДИАГОНАЛЬНАЯ НОГА 2(50x150)ℓ=2000	2	0,186
С4		МАУЭРЛАТ 100x50, п.м.	21,5	0,108
С5		КОБЫЛКА 50x100 ℓ=1250	22	0,138
С6		УГЛОВАЯ КОБЫЛКА 50x100 ℓ=1950	4	0,039
С7		СВЯЗЬ ЖЕСТКОСТИ 100x100 ℓ=650	2	0,013
С8		УГЛОВОЙ ПРОГОН 2(100x150) ℓ=3500	1	0,105
С9		СТОЙКА 100x100 ℓ=350	1	0,004
С10		СТОЙКА 100x100 ℓ=700	1	0,007
С11		СТОЙКА 100x100 ℓ=1150	1	0,012
С12		ПОДКОС 100x100 ℓ=1600	1	0,016
С13		ЛОБОВАЯ ДОСКА 22x200 п.м.	20,0	0,088
С14		ПОДКЛАДНАЯ ДОСКА 100x50 п.м	13,5	0,007

С15		ОБРЕШЕТКА 50x50, п.м.	1200	0,300
С16		ЗАКЛАДНАЯ ДОСКА 30x100 п.м	6,0	0,018
С17		ПОДШИВКА СВЕСОВ 13x94, м <sup>2</sup>	10,0	0,130
С18		ПОДШИВКА ПОТОЛКА 19x94, м <sup>2</sup>	27,0	0,513
С19		ОПОРНЫЙ БРУСОК 50x50 ℓ=400	23	0,023
С20		НАКЛАДКА 40x130 ℓ=400	8	0,017
С21		НАКЛАДКА 40x130 ℓ=330	6	0,010
С22		ПРОКЛАДКА 50x130 ℓ=150	6	0,006
С23		БРУСОК ДЛЯ КРЕПЛЕНИЯ НАРОЖНИКОВ 50x60 ℓ=500	18	0,027
А-1	л.	АНКЕР А-1	16	



Лист читать с листом 64

Альбом I

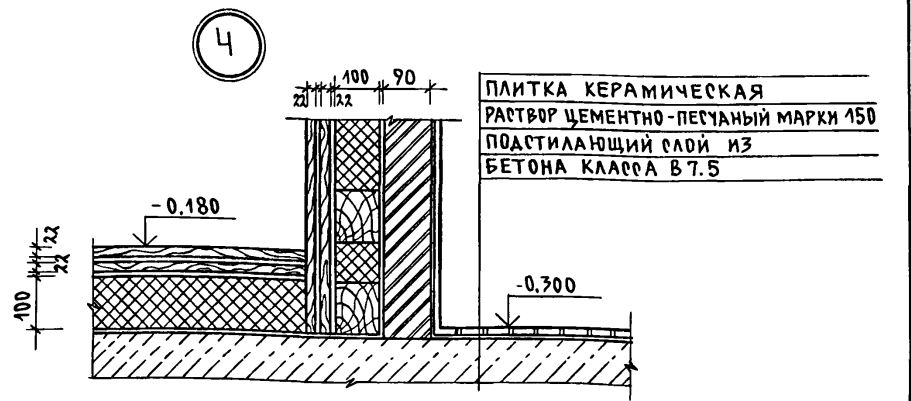
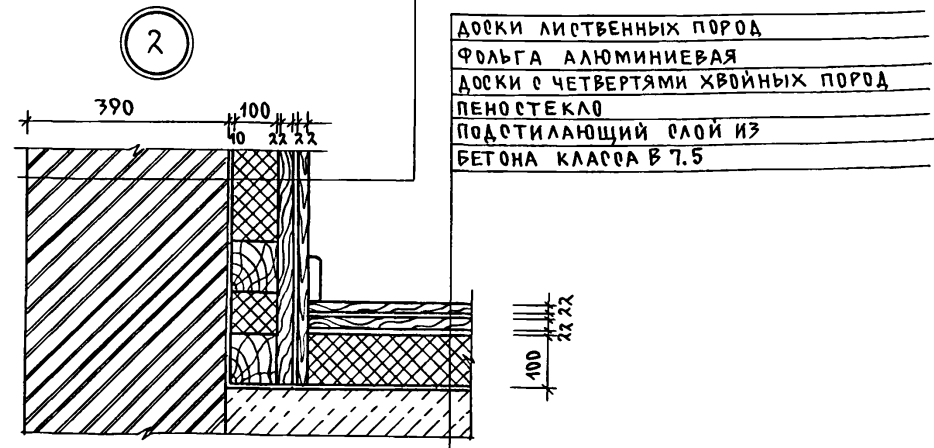
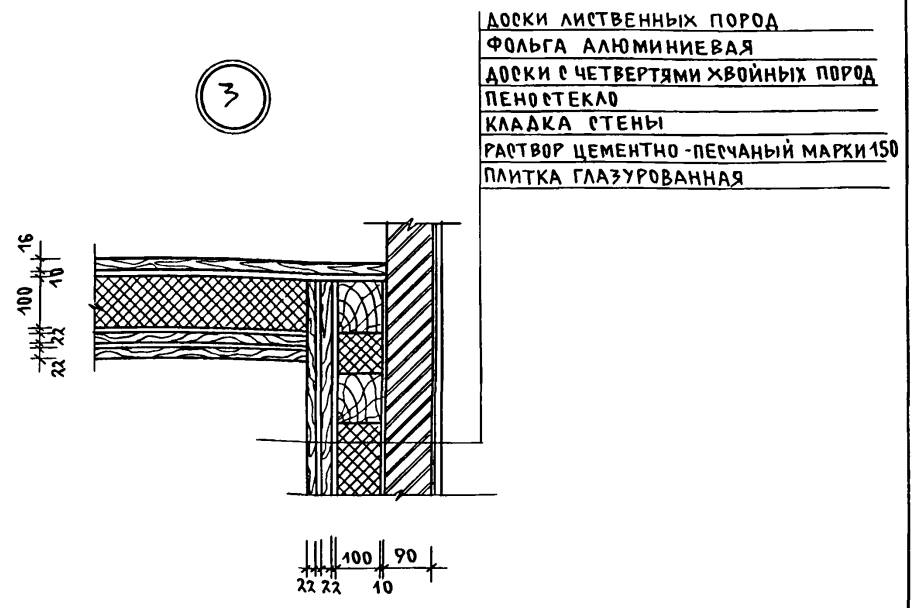
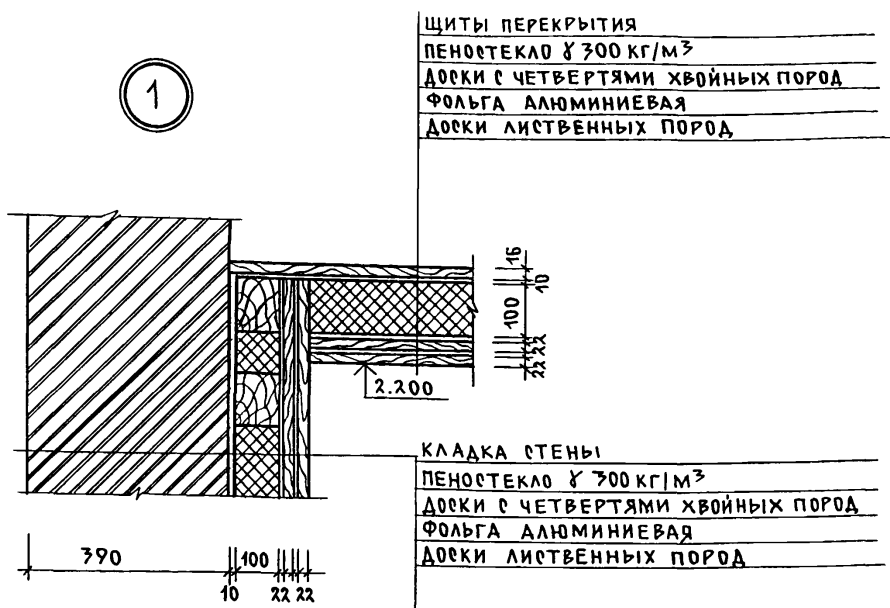
ИНВ. № ПОЛ. ПОДПИСЬ И ДАТА ВЗАМ. ИНВ. 2-4038.

Привязан

ИНВ. №	
--------	--

144-16-167.92		-А0	
Н. КОНТР.	ЕГОРОВ	В. С. Е.	
НАЧ. МАСТ.	РАДЫГИН	И. В. Р.	
ЗАМ. И.М.	ЗЕМЛЯК	С. В. З.	
ГАП	ЕГОРОВ	В. С. Е.	
ВЕД. ИНЖ.	ШИЛТОВА	М. В. Ш.	
ИСПОЛН.	ШИЛТОВА	М. В. Ш.	
ПРОВЕР.	КОЦАРЬ	Л. В. К.	
Одноэтажный одноквартирный		Стация	Лист
3-комнатный жилой дом		Р	65
Гараж. Сауна (вариант)		ЦНИИЭП ГРАЖДАНСЕЛЬСТРОЙ	
Спецификация. Узлы 1...3			

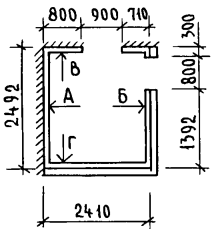
АЛБЕОМ I



ИМЕН ПОДА. 2-4038  
ПОДПИСЬ И ДАТА  
ВЗАМ. ИМЕН N

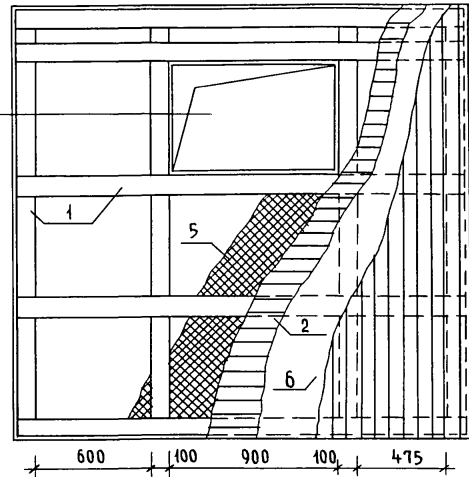
ПРИВЯЗАН			144-16-167.92		-АС	
Н.КОНТР.	ЕГОРОВ	<i>В.Егор</i>				
НАЧ.МАС.	РАДЫГИН	<i>П.Рад</i>				
ЗАМ.Н.М.	ЗЕМАЯК	<i>И.Зем</i>				
ГАП	ЕГОРОВ	<i>В.Егор</i>	ОДНОЭТАЖНЫЙ ОДНОКВАРТИРНЫЙ		СТАДИЯ	ЛИСТ
ВЕД.ИНЖ.	ШИЛОВА	<i>И.Шил</i>	3-КОМНАТНЫЙ ЖИЛОЙ ДОМ		Р	66
АРХИТЕКТ	БАРАБАНИКОВА	<i>В.Бар</i>	УЗЛЫ ОТДЕЛКИ САУНЫ		ЦНИИЭП	
ИСПОЛН.	МАЛОЯН	<i>А.Мал</i>			ГРАЖДАНСЕЛЪСТРОЙ	
ИНВ.№						
ПРОВЕР.	ЕГОРОВ	<i>В.Егор</i>				

Альбом I

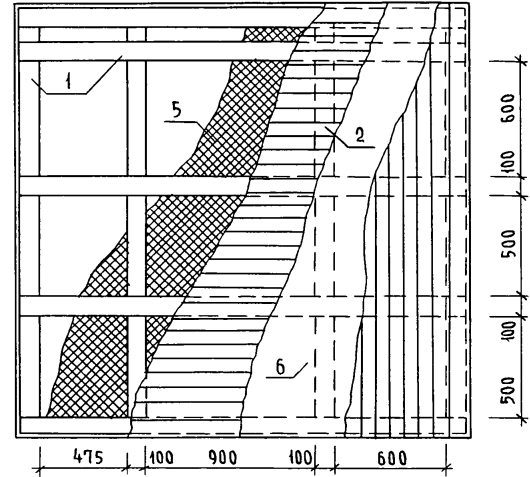


Оконный блок ОРСБ-9

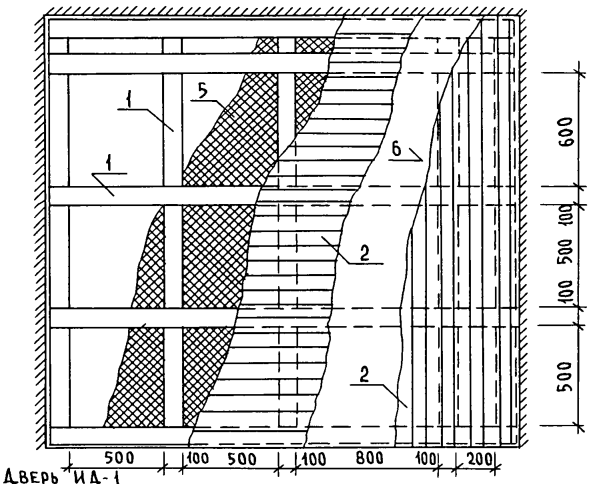
Вид В



Вид Г

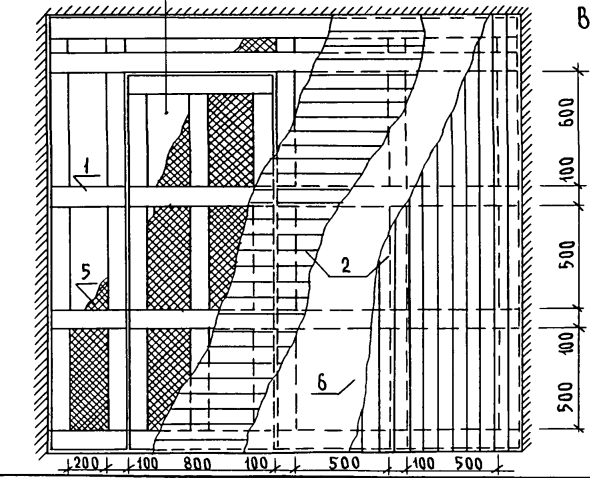


Вид А

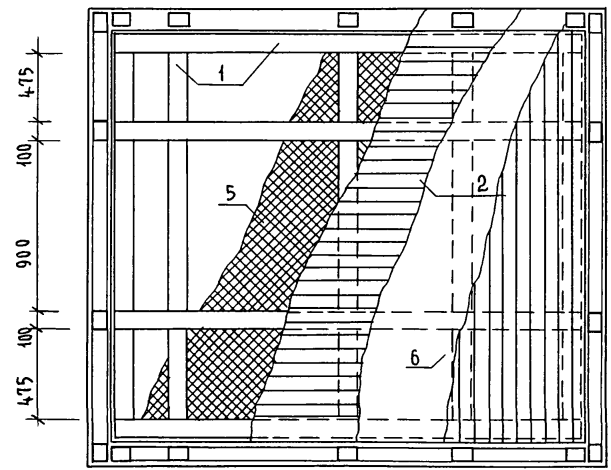


ДВЕРЬ ИД-1

Вид Б

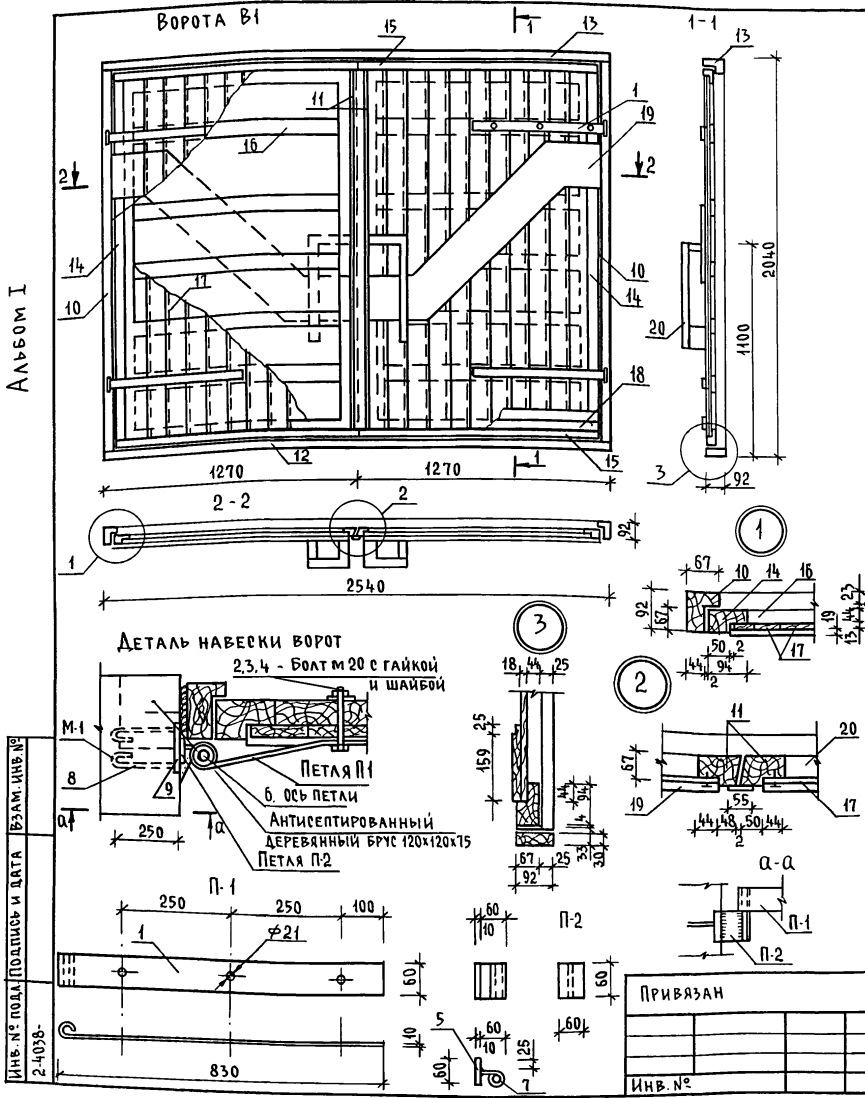


План пола и потолка



ИВБ И ПОДА ПОДПИСЬ И ДАТА ВЗАМ. ИВБ.И  
2-4038-

			144-16-167.92		-АС	
Н. КОНТР. Егоров			В. В. В.			
НАЧ. МАСТ. РАДЫГИН			В. В. В.			
ЗАМ. Н.М. ЗЕМЛЯК			В. В. В.			
ГАП. ЕГОРОВ			В. В. В.			
ВЕД. ИНЖ. ШИЛОВА			В. В. В.			
АРХИТЕКТ. БАРАБАШКОВ			В. В. В.			
ИСПОЛН. МАЛОЯН			В. В. В.			
ПРОВЕР. ЕГОРОВ			В. В. В.			
Привязан			Одноэтажный одноквартирный		Стадия	Лист
			3-комнатный жилой дом		Р	67
Инв. №			ОТДЕЛКА ПОВЕРХНОСТЕЙ СТЕН, ПОТОЛКА, ПОЛА САУНЫ		ЦНИИЭП ГРАЖДАНСЕЛЬСТРОЙ	



СПЕЦИФИКАЦИЯ МАТЕРИАЛОВ И ИЗДЕЛИЙ

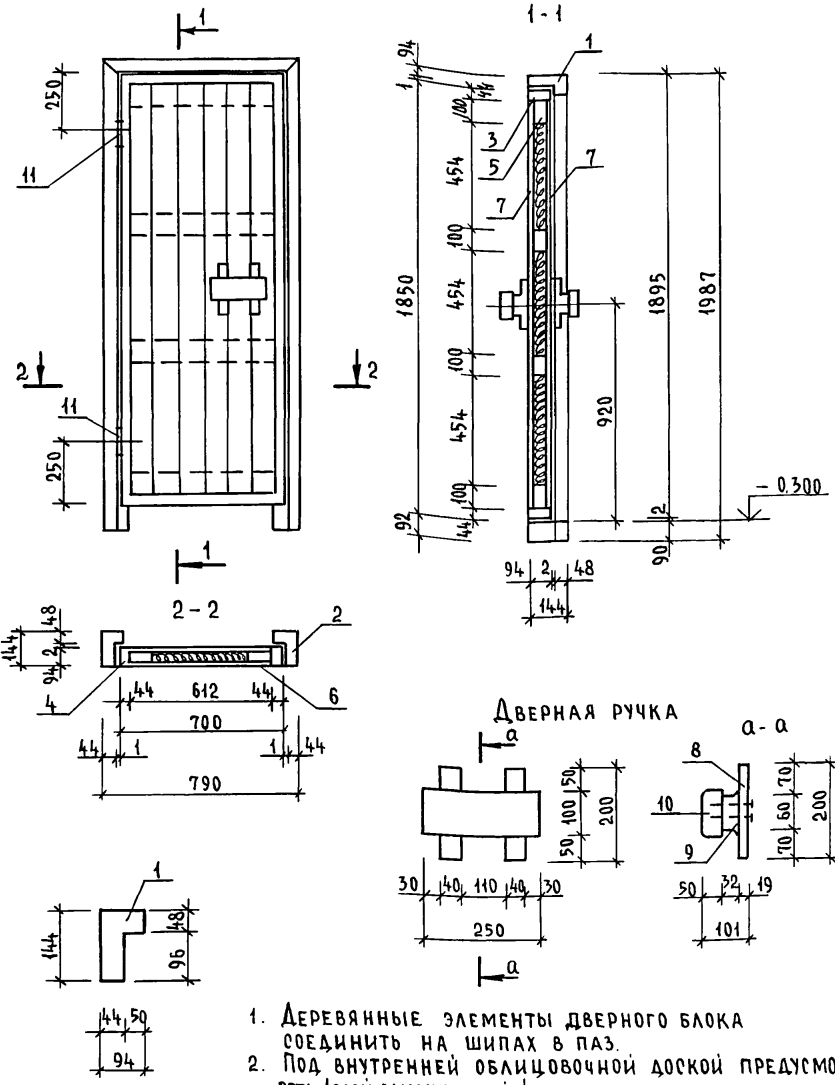
МАРКА ПОЗ.	ОБОЗНАЧЕНИЕ	НАИМЕНОВАНИЕ	КОЛ. ШТ.	МАССА ЕД. КГ.	ПРИМЕЧ.
		<u>ДЕТАЛЬ П-1 (4 шт.)</u>			
1	ГОСТ 103-76*	- 80x10, l=880	1	5,5	
2	ГОСТ 7798-70*	БОЛТЫ М 20x100	1	0,32	
3	ГОСТ 11374-78	ШАЙБЫ М 20	1	0,023	
4	ГОСТ 5915-70*	ГАЙКИ М 20	1	0,063	
		<u>ДЕТАЛЬ П-2 (4 шт.)</u>			
5	ГОСТ 103-76*	- 60x10, l=80	1	0,4	
6	ГОСТ 5781-82*	20 А I, l=160	1	0,4	
7	ГОСТ 5781-82*	20 А I, l=100	1	0,2	
		<u>ДЕТАЛЬ М-1 (4 шт.)</u>			
8	ГОСТ 103-76*	- 80x10, l=100	1	0,6	
9	ГОСТ 5781-82*	8 А I, l=660	1	0,3	
		<u>ДЕРЕВЯННЫЕ ЭЛЕМЕНТЫ</u>			0,694 м³
10	КОРОбКА (ВЕРТИКАЛЬНАЯ)	БРУСОК 92x67, l=1975	2	0,012 м³	
11	ПЕРЕПЛЕТ (ЦЕНТРАЛЬНЫЙ)	БРУСОК 92x67, l=1875	2	0,042 м³	
12	МОНТАЖНЫЙ ЭЛЕМЕНТ	БРУС 92x33, l=2540	1	0,008 м³	
13	КОРОбКА (ГОРИЗОНТАЛЬНАЯ)	БРУСОК 92x67, l=2540	1	0,016 м³	
14	ПЕРЕПЛЕТ (ВЕРТИКАЛЬНЫЙ)	БРУСОК 94x67, l=1875	2	0,012 м³	
15	ПЕРЕПЛЕТ (ГОРИЗОНТАЛЬНЫЙ)	БРУСОК 94x67, l=1225	4	0,008 м³	
16	ОБШИВКА (ГОРИЗОНТАЛЬНАЯ)	ДОСКИ 92x44, l=1200	10	0,005 м³	
17	ОБШИВКА (ВЕРТИКАЛЬНАЯ)	ДОСКИ 92x22, l=1855	22	0,004 м³	
18	НАШИВКА (ГОРИЗОНТАЛЬНАЯ)	ДОСКИ 92x49, l=1300	4	0,002 м³	
19	НАКЛАДКА	ДОСКИ 100x13, l <sub>общ</sub> =4,5	-	0,005 м³	
20	РУЧКИ	БРУСКИ б=44 l <sub>общ</sub> =3,0	-	0,005 м³	

144-16-167.92 -АС

Н. КОНТР.	ШИЛОВА	<i>Шилова</i>	Одноэтажный одноквартирный 3-комнатный жилой дом	СТАДИЯ	ЛИСТ	ЛИСТОВ
НАЧ. МАСТ.	РАДЫГИН	<i>Радыгин</i>		Р	68	
ЗАМ. Н.М.	ЗЕМЛЯК	<i>Земляк</i>		ЦНИИЭП ГРАЖДАНСКОЙ СТРОИТЕЛЬНОСТИ		
Г.А.П.	ЕГОРОВ	<i>Егоров</i>				
ВЕД. ИНЖ.	ШИЛОВА	<i>Шилова</i>	Ворота гаража В1. СПЕЦИФИКАЦИЯ	ГРАЖДАНСКОЙ СТРОИТЕЛЬНОСТИ		
ИСПОЛН.	ФЕФИЛАКТОРА	<i>Фефилакторова</i>				
ПРОВЕР.	КОЦАРЬ	<i>Кочарь</i>				



Индивидуальная дверь ИД-1



1. ДЕРЕВЯННЫЕ ЭЛЕМЕНТЫ ДВЕРНОГО БЛОКА СОЕДИНИТЬ НА ШИПАХ В ПАЗ.
2. Под внутренней облицовочной доской предусмотреть 1 слой алюминиевой фольги.
3. В качестве утеплителя используются полужесткие или жесткие плиты из стекального штапельного волокна.
4. Поверхность ручки отшлифовать.

СПЕЦИФИКАЦИЯ МАТЕРИАЛОВ И ИЗДЕЛИЙ

№№ ПОЗ.	ОБОЗНАЧЕНИЕ	НАИМЕНОВАНИЕ	КОЛ. ШТ.	ОБЪЕМ ЕД. М <sup>3</sup>	ПРИМЕР
<b>КОРОБКА</b>					
1	ГОСТ 9685 - 61*	Брус 790x94x144	1	0,0107	
2		Брус 1987x94x144	2	0,0135	
<b>ПОЛОТНО</b>					
3	ГОСТ 9685 - 61*	Брус 700 x 44 x 94	2	0,0029	
4		Брус 1850 x 44 x 94	2	0,0076	
5		Брус 612 x 50 x 100	4	0,0031	
6		Брус 1762 x 50 x 100	2	0,0038	
7	ГОСТ 8242 - 88	Доски ДП-21-100 п.м.	21,2		ЛИСТВЕННАЯ ПОРОДА
<b>ДВЕРНАЯ РУЧКА</b>					
8	ГОСТ 9685 - 61*	Доски 200 x 19 x 40	2	0,0002	
9		Брус 100 x 32 x 40	2	0,0001	
10		Брус 250 x 50 x 100	1	0,0001	
11	ГОСТ 5088 - 78*	Петли ПНФШ - 130	2		
<b>МАТЕРИАЛЫ</b>					
	ГОСТ 9685 - 61*	ДРЕВЕСИНА ХВОЙНЫХ ПОРОД	-	0,0894	
	ГОСТ 8242 - 88	ДРЕВЕСИНА ЛИСТВЕННЫХ ПОРОД	-	0,0445	
	ГОСТ 10499 - 78	УТЕПЛИТЕЛЬ ППС-75 или ПЖС-175			СМ. ПРИМЕЧАНИЕ П. 3

Альбом I

ИМЬ. N ПОДП. ПОДПИСЬ И ДАТА ВЗЯМ. ИМЬ. 2-4038.

144-16-167.92 Ас

И. КОНТР.	Егоров	<i>В.В.Егоров</i>
НАЧ. МАСТ.	Радыгин	<i>Радыгин</i>
ЗАМ. Н.М.	ЗЕМЛЯК	<i>Земляк</i>
ГАП	Егоров	<i>В.В.Егоров</i>
ИСПОЛН.	Суханова	<i>Суханова</i>
ПРОВЕР.	Егоров	<i>В.В.Егоров</i>

Одноэтажный одноквартирный 3-комнатный жилой дом	Стдия	Лист	Листов
	Р	69	
Индивидуальная дверь ИД-1	ЦНИИЭП ГРАЖДАНСЕЛЬСТРОЙ		

## ВЕДОМОСТЬ РАБОЧИХ ЧЕРТЕЖЕЙ ОСНОВНОГО КОМПЛЕКТА

Лист	НАИМЕНОВАНИЕ	ПРИМЕЧАН. СТР.
1	ОБЩИЕ ДАННЫЕ / НАЧАЛО	73
2	ОБЩИЕ ДАННЫЕ / ОКОНЧАНИЕ	74
3	ПЛАН НА ОТМ. 0.000. СХЕМА ВЕНТИЛЯЦИИ ВЕ1	75
4	СХЕМА СИСТЕМЫ ОТОПЛЕНИЯ.	76
5	ПЛАН НА ОТМ. -0.300, -0.450, 0.000. СХЕМА ВЕНТИЛЯЦИИ ВЕ1, ВЕ2 (ВАРИАНТ)	77
6	ПЛАН НА ОТМ. 0.000, -2.240. СХЕМА ВЕНТИЛЯЦИИ ВЕ1 /ВАРИАНТ/	78
7	СХЕМА СИСТЕМЫ ОТОПЛЕНИЯ. УЗЕЛ УПРАВЛЕНИЯ. СХЕМА ВЕНТИЛЯЦИИ. ВЕ1 /ВАРИАНТ/	79

АЛБЕОМ I

## ВЕДОМОСТЬ ССЫЛОЧНЫХ И ПРИЛАГАЕМЫХ ДОКУМЕНТОВ

ОБОЗНАЧЕНИЕ	НАИМЕНОВАНИЕ	ПРИМЕЧАНИЕ
	ССЫЛОЧНЫЕ ДОКУМЕНТЫ	
1.494-10	РЕШЕТКИ ЩЕЛЕВЫЕ РЕГУЛИРУЕМЫЕ ТИП Р	
4.904-69	ДЕТАЛИ КРЕПЛЕНИЯ САНИТАРНО-ТЕХНИЧЕСКИХ ПРИБОРОВ И ТРУБОПРОВОДОВ	
5.903-2 в.1	ВОЗДУХОСБОРНИКИ ДЛЯ СИСТЕМ ОТОПЛЕНИЯ И ТЕПЛОСНАБЖЕНИЯ ВЕНТИЛЯЦИОННЫХ УСТАНОВОК	
5.903-13 в.5 ч.2	ИЗДЕЛИЯ И ДЕТАЛИ ТРУБОПРОВОДОВ ДЛЯ ТЕПЛОВЫХ СЕТЕЙ. ГРЯЗЕВИКИ.	
7.903.9-2 в.1,2	ТЕПЛОВАЯ ИЗОЛЯЦИЯ ТРУБОПРОВОДОВ С ПОЛОЖИТЕЛЬНЫМИ ТЕМПЕРАТУРАМИ.	
	ПРИЛАГАЕМЫЕ ДОКУМЕНТЫ	
ОВ.СО.А.Ш	СПЕЦИФИКАЦИЯ ОБОРУДОВАНИЯ	
ОВ.ВМ.А.У	ВЕДОМОСТЬ ПОТРЕБНОСТИ В МАТЕРИАЛАХ	

ТИПОВОЙ ПРОЕКТ СООТВЕТСТВУЕТ ДЕЙСТВУЮЩИМ НОРМАМ И ПРАВИЛАМ.

/ Гл. инженер проекта *Мешкова* / Мешкова /  
Гл. инженер проекта привязки

## ОСНОВНЫЕ ПОКАЗАТЕЛИ ПО ЧЕРТЕЖАМ ОТОПЛЕНИЯ И ВЕНТИЛЯЦИИ

НАИМЕНОВАНИЕ ЗДАНИЯ /ОБОРУДОВАНИЕ/, ПОМЕЩЕНИЯ	ОБЪЕМ М <sup>3</sup>	ПЕРИОДЫ ГОДА ПРИ t <sub>н</sub> °C	РАСХОД ТЕПЛА ВТ/ККАЛЧ /				РАСХОД ХОЛОДА ВТ /ККАЛЧ/	УСТАНОВ- ЛЕННАЯ МОЩН. 7А. ДВИГАТ. КВТ
			НА ОТОПЛЕ- НИЕ	НА ВЕНТИЛЯ- ЦИЮ	НА ГОРЯЧЕЕ ВОДОСНАБ- ЖЕНИЕ	ОБЩИЙ		
Одноэтажный одноквартир- ный 3-комнат- ный жилой дом	352.55	-20	11770 (10120)	—	12560 (10800)	24330 (20920)	—	0.025
			14070* (12100)	—	17450* (15000)	31520* (27100)		
		-25	13540* (11640)	—	12560 (10800)	26100 (22440)	—	0.025
			16410* (13850)	—	17450* (15000)	33560* (28350)		
		-30	14840* (12760)	—	12560 (10800)	27400 (23560)	—	0.025
			17740* (15230)	—	17450* (15000)	35160* (30230)		
		-35	14150 (12200)	—	12560 (10800)	26750 (23000)	—	0.025
			16780* (14430)	—	17450* (15000)	34230* (29430)		
		-40	15820 (13600)	—	12560 (10800)	28380 (24400)	—	0.025
			18940* (16260)	—	17450* (15000)	36360* (31260)		

\* ВАРИАНТ

СОПРОТИВЛЕНИЕ ТЕПЛОПЕРЕДАЧЕ НАРУЖНЫХ ОГРАЖДЕНИЙ R<sub>0</sub> м<sup>2</sup>°C / ВТ

НАИМЕНОВАНИЕ ОГРАЖДЕНИЙ	R <sub>0</sub> при t <sub>н</sub> °C				
	-20	-25	-30	-35	-40
СТЕНА	1.07	1.07	1.07	1.29	1.29
ОКНО	0.39	0.39	0.42	0.55	0.55
ПОКРЫТИЕ	1.82	2.25	2.25	2.67	2.67

ПРИВЯЗАН

144-16-167.92

-0В

И.КОНТР.	МЕШКОВА	<i>Мешкова</i>				
НАЧ.МАС.	РАДЫГИН	<i>Радугин</i>				
ЗАМ.И.М.	ЗЕМЛЯК	<i>Земляк</i>				
ГАП	ЕГОРОВ	<i>Егоров</i>				
НАЧ.ГР.	МЕШКОВА	<i>Мешкова</i>				
ИСПОЛН.	МЕШКОВА	<i>Мешкова</i>				
ПРОВЕР.	МЕШКОВА	<i>Мешкова</i>				
ОДНОЭТАЖНЫЙ ОДНОКВАРТИРНЫЙ 3-КОМНАТНЫЙ ЖИЛОЙ ДОМ			СТАДИЯ	ЛИСТ	ЛИСТОВ	
ОБЩИЕ ДАННЫЕ (НАЧАЛО)			Р	1	7	
			ЦНИИЭП ГРАЖДАНСЕЛЬСТРОЙ			

ТЕПЛОПТЕРИ ПОМЕЩЕНИЙ В  $\frac{\text{ККАЛ}}{\text{ЧАС}}$

№ ПОМЕЩЕНИЙ	при t н.°				
	-20	-25	-30	-35	-40
1	1660	1880	2080	2000	2210
2	910	1050	1130	1100	1230
3	770	900	930	830	940
4	1330	1540	1720	1650	1830
5	2600	2990	3250	3060	3420
6	850	1000	1070	1100	1230
7	2000	2280	2580	2460	2740
8	1330	1640	2000	2140	2440
9	2230	2480	2770	2710	2960

ОБЩИЕ УКАЗАНИЯ

РАБОЧИЕ ЧЕРТЕЖИ ПО ОТОПЛЕНИЮ И ВЕНТИЛЯЦИИ РАЗРАБОТАНЫ НА ОСНОВАНИИ ЗАДАНИЯ НА ПРОЕКТИРОВАНИЕ И ДЕЙСТВУЮЩИХ НОРМАТИВНЫХ ДОКУМЕНТОВ СНиП 2.04.05-86, СНиП 2.08.01-85.

ТЕПЛОСНАБЖЕНИЕ ЗДАНИЯ ПРЕДУСМОТРЕНО ОТ МАЛОМЕТРАЖНОГО КОТЛА КЧМ-2М-6 „ЖАРОК-2" И, В КАЧЕСТВЕ ВАРИАНТА, ОТ НАРУЖНЫХ ТЕПЛОВЫХ СЕТЕЙ С ПАРАМЕТРАМИ ТЕПЛОНОСИТЕЛЯ Тпр = 95°С Тобр = 70°С.

СИСТЕМА ОТОПЛЕНИЯ ПРИНЯТА ДВУХТРУБНАЯ С ЕСТЕСТВЕННОЙ ЦИРКУЛЯЦИЕЙ ТЕПЛОНОСИТЕЛЯ, ДЛЯ ВАРИАНТА - СИСТЕМА ОТОПЛЕНИЯ ОДНОТРУБНАЯ ГОРИЗОНТАЛЬНАЯ.

В КАЧЕСТВЕ НАГРЕВАТЕЛЬНЫХ ПРИБОРОВ ПРИНЯТЫ РАДИАТОРЫ МР-140, А ПРИ ВАРИАНТЕ - КОНВЕКТОРЫ „КОМФОРТ-20".

ВОЗДУХ ИЗ СИСТЕМЫ ОТОПЛЕНИЯ УДАЛЯЕТСЯ ВОЗДУШНЫМИ КРАНАМИ КОНСТРУКЦИИ ИНЖ. МАЕВКОГО ПРИ ВАРИАНТЕ, А ПРИ ОСНОВНОМ РЕШЕНИИ - ЧЕРЕЗ ВЕРТИКАЛЬНЫЙ ВОЗДУХОСБОРНИК, УСТАНОВЛЕННЫЙ НА ЧЕРДАКЕ.

ВОЗДУХОСБОРНИК, ГЛАВНЫЙ СТОЯК И ТРУБОПРОВОДЫ В ПОДВАЛЕ ИЗОЛИРУЮТСЯ ТЕПЛОИЗОЛЯЦИОННЫМ ШНУРОМ  $\delta=30\text{мм}$  ПО ТУ 76-1695-79 С ПОКРОВНЫМ СЛОЕМ ИЗ СТЕКЛОРУБЕРИДА ПО ГОСТ 15879-70. ПЕРЕД ИЗОЛЯЦИЕЙ ТРУБОПРОВОДЫ ПОКРЫВАЮТСЯ БИТУМНЫМ ЛАКОМ БТ 177 ПО ГОСТ 6617-76. НЕИЗОЛИРОВАННЫЕ ТРУБОПРОВОДЫ И РАДИАТОРЫ ОКРАШИВАЮТСЯ МАСЛЯНОЙ КРАСКОЙ ЗА 2 РАЗА.

ВЕНТИЛЯЦИЯ - ЕСТЕСТВЕННАЯ ВЫТЯЖНАЯ ЧЕРЕЗ КАНАЛЫ КУХНИ, САМУЗЛА, ВАННОЙ.

МОНТАЖ СИСТЕМ ОТОПЛЕНИЯ И ВЕНТИЛЯЦИИ ВЕСТИ СОГЛАСНО СНиП 3.05.01-85.

УДЕЛЬНЫЙ РАСХОД ТЕПЛА НА 1 м<sup>2</sup> ОБЩЕЙ ПЛОЩАДИ КВАРТИРЫ - 132,7  $\frac{\text{ККАЛ}}{\text{ЧАС}}$   
 УДЕЛЬНЫЙ РАСХОД МЕТАЛЛА НА 1 м<sup>2</sup> ОБЩЕЙ ПЛОЩАДИ КВАРТИРЫ - 2,5 кг

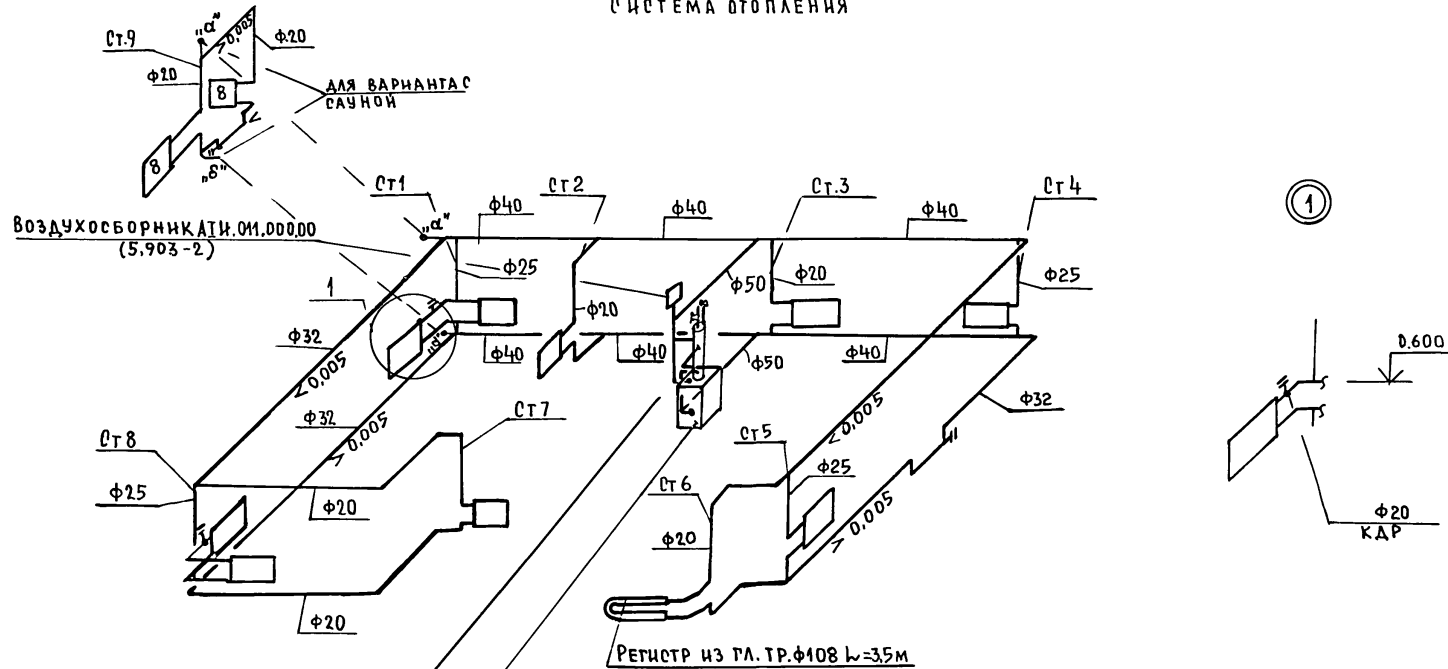
АЛБЕОМ

ИНВ. № ПОДЛ. ПОДПИСЬ И ДАТА ВЗАМ. ИНЖ.Н

		144-16-167.92		-0В	
ПРИВЯЗАН		Н. КОНТР. МЕШКОВА	<i>Меш</i>	ОДНОЭТАЖНЫЙ ОДНОКВАРТИРНЫЙ	СТАДИЯ
		НАЧ. МАС. РАДЫГИН	<i>Рад</i>	3-КОМНАТНЫЙ ЖИЛОЙ ДОМ	ЛИСТ
		ЗАМ. Н.М. ЗЕМЛЯК	<i>Зем</i>		ЛИСТОВ
		ГАП. ЕГОРОВ	<i>Егор</i>		
		НАЧ. ГР. МЕШКОВА	<i>Меш</i>	ОБЩИЕ ДАННЫЕ (ОКОНЧАНИЕ)	
ИНВ. №		ИСПОЛН. МЕШКОВА	<i>Меш</i>	ЦНИИЭП	
				ГРАЖДАНСЕЛЬСТРОЙ	



СИСТЕМА ОТОПЛЕНИЯ



ВОДОПОДГРЕВАТЕЛЬ  
КНЕВ ВНИИСТ F=0,78 м²

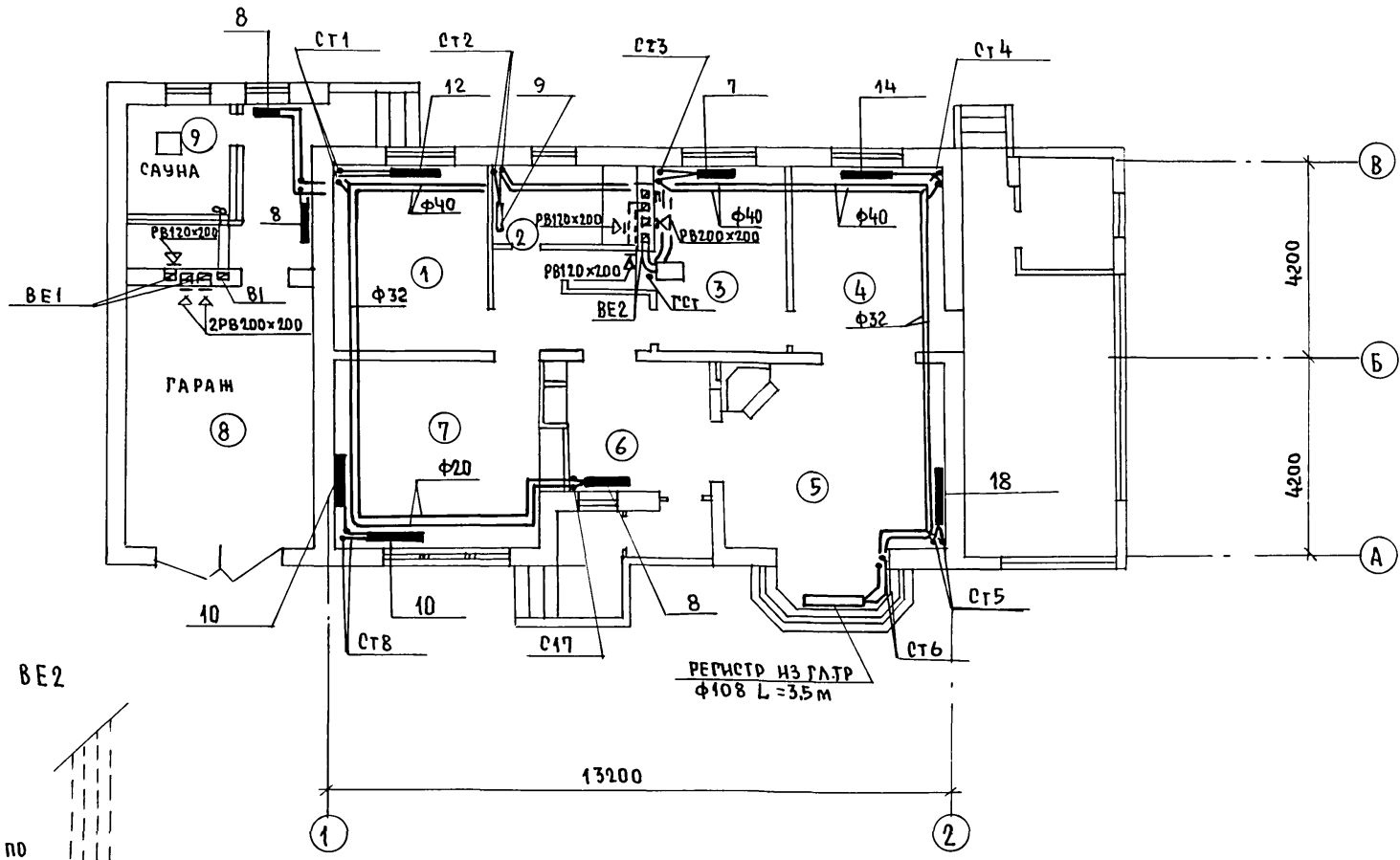
КОТЕЛ „НАРОК-2“ КУМ2М-6

АЛБЕОМІ

ИНВЕНТАР. ПОДПИСЬ НА ДАТА В ЗАМ. И НВ. М  
2-4038

				144-16-167.92		-08			
ПРИВЯЗАН:				Н. КОНТР.	МЕШКОВА	ОДНОЭТАЖНЫЙ ОДНОКВАРТИР- НЫЙ 3-КОМНАТНЫЙ ЖИЛОЙ ДОМ	ОТДЕЛ	ЛИСТ	ЛИСТОВ
				НАЧ. МАСТ	РАДЫГИН		Р.	4	
				ЗАМ. Н.М.	ЗЕМЯК		ЦНИИЭП ГРАЖДАНСКОГО СТРОИТЕЛЬСТВА		
				РАП	ЕГОРОВ				
И.Н.В. №				НАЧ. Р.Р.	МЕШКОВА	СИСТЕМА ОТОПЛЕНИЯ			
				ИСПОЛН.	МЕШКОВА				

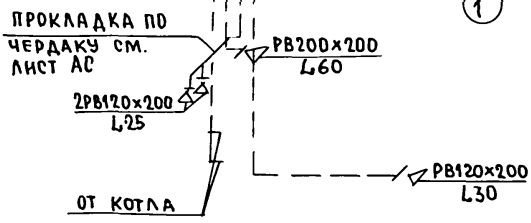
ПЛАН НА ОТМ.-0.300,-0.450,0.000



АЛЬБОМ I

СОГЛАСОВАНО:  
 ГЛАС.ЕЦ.ЭО КУРОЧКИН  
 ВЕД.ИНЖ.ВК ШУРГАЕВА  
 ГАП

ИНВ.№ ПОДЛ. ПОДПИСЬ И ДАТА  
 2-1038

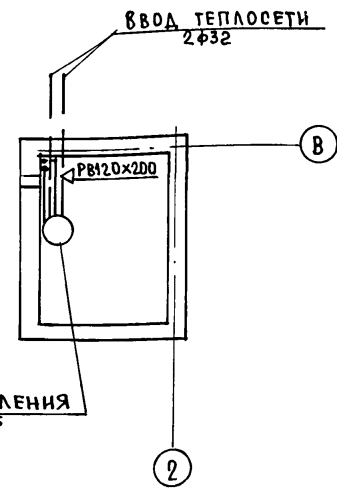
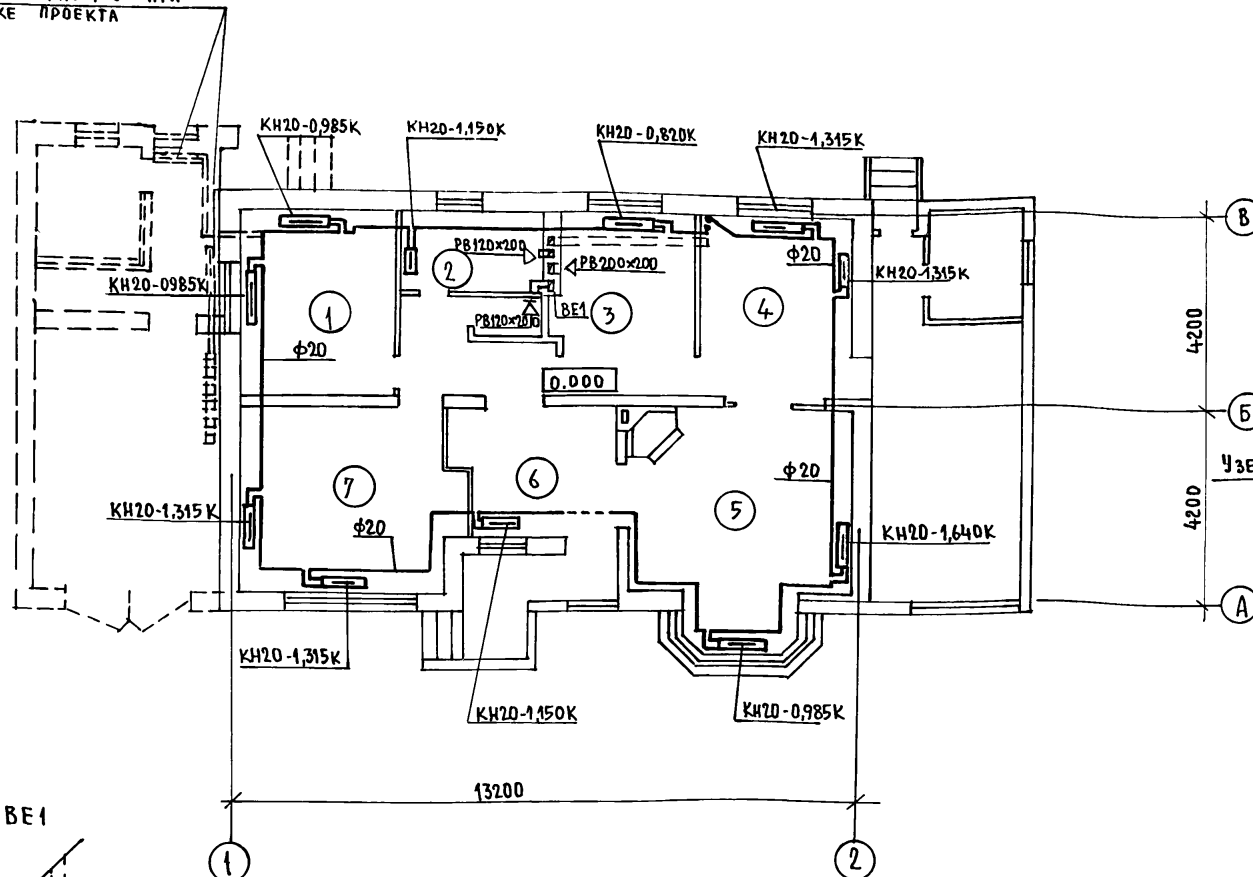


			144-16-167.92	-08
ПРИВЯЗАН:			И.КОНТР МЕШКОВА	Одноэтажный одноквартирных
			НАЧ.МАСТ РАДЫГИН	3 комнатный жилой дом
			ЗАМ.Н.М ЗЕМЛЯК	СТАНЦИЯ
			ПЛ.АРХ. ЕРОРОВ	ЛИСТ
			НАЧ.ПР. МЕШКОВА	ЛИСТОВ
ИНВ.№			ИСПОЛН. МЕШКОВА	Р 5
			ПЛАН НА ОТМ.-0.300,-0.450,0.000.СХЕМА ВЕНТИЛЯЦИИ ВЕ2. (ВАРИАНТ)	ЦНИИЭП ГРАЖДАНСЕЛЬСТРОИ

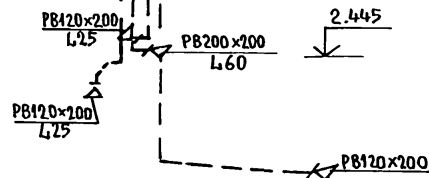
ПЛАН НА ОТМ. 0.000

ПЛАН НА ОТМ. - 2.240

УСТАНОВКА ПРИБОРОВ ПРИ ПРИВЯЗКЕ ПРОЕКТА



ВЕ1



ПРИВЯЗАН:

ИНВ. №			
--------	--	--	--

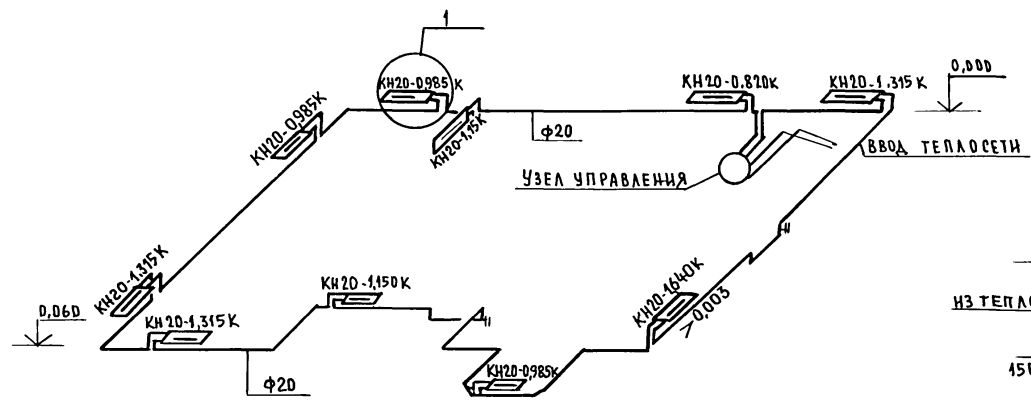
		144-16-167.92		-0В	
И. КОНТР.	МЕШКОВА	Одноэтажный одноквартирный 3-комнатный жилой дом	СТАНЦИЯ	ЛИСТ	ЛИСТОВ
И. КВАСТ.	РАДЫГИН		Р	6	
ЗАМ. И. М.	ЗЕМАЯК		ЦНИИЭП		
РАП.	ЕРОРОВ		ГРАНДАНСЕЛЬСТРОИ		
НАЧ. ГР.	МЕШКОВА				
ИСПОЛН.	МЕШКОВА	ПЛАН НА ОТМ. 0.000, -2.240			
ПРОВЕР.		СХЕМА ВЕНТИЛЯЦИИ ВЕ1 (ВАРИАНТ)			

АЛЬБОМ I

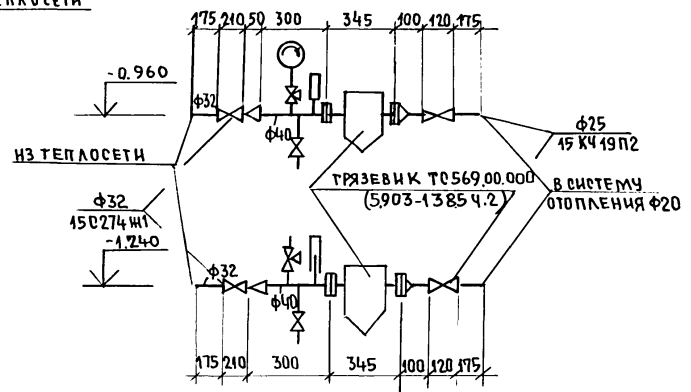
СОГЛАСОВАНО:  
РАСПЕЧ. ЗД Курочкин  
ВЕД. ЧИИ ВК ШУРМАЕВА  
ТАП Ероров

ИНВ. № ПОДЛ. ПОДПИСЬ И ДАТА  
2-4038-  
ВЗАМ. ЧИИ №

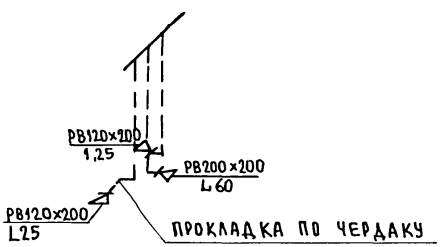
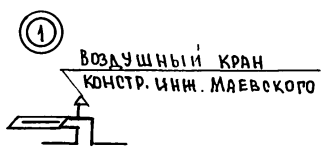
СИСТЕМА ОТОПЛЕНИЯ



УЗЕЛ УПРАВЛЕНИЯ



ВЕ1



АЛЬБОМ I

ИНВ. № ПОДЛ. ПОДЖИТЬ И ДАТА  
2-1038

ВЗНМ. ИНВ. №

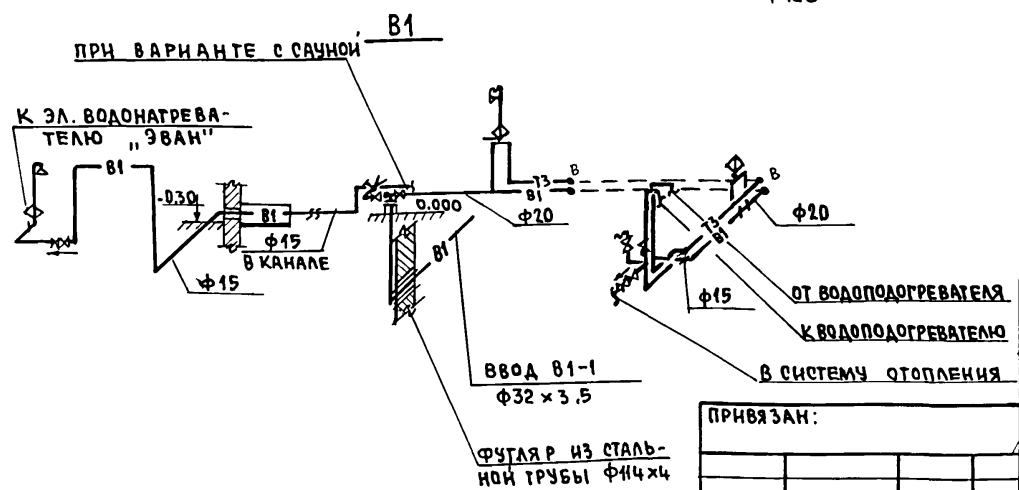
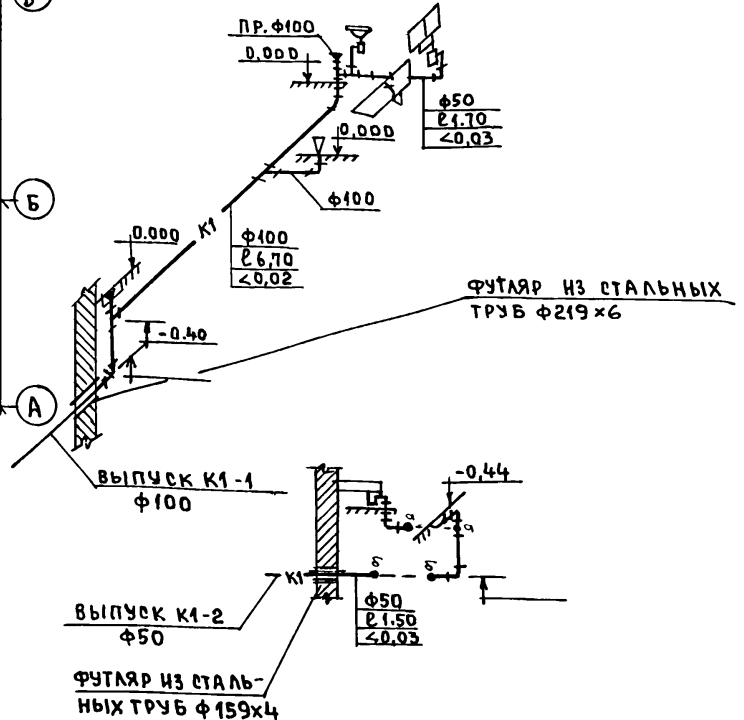
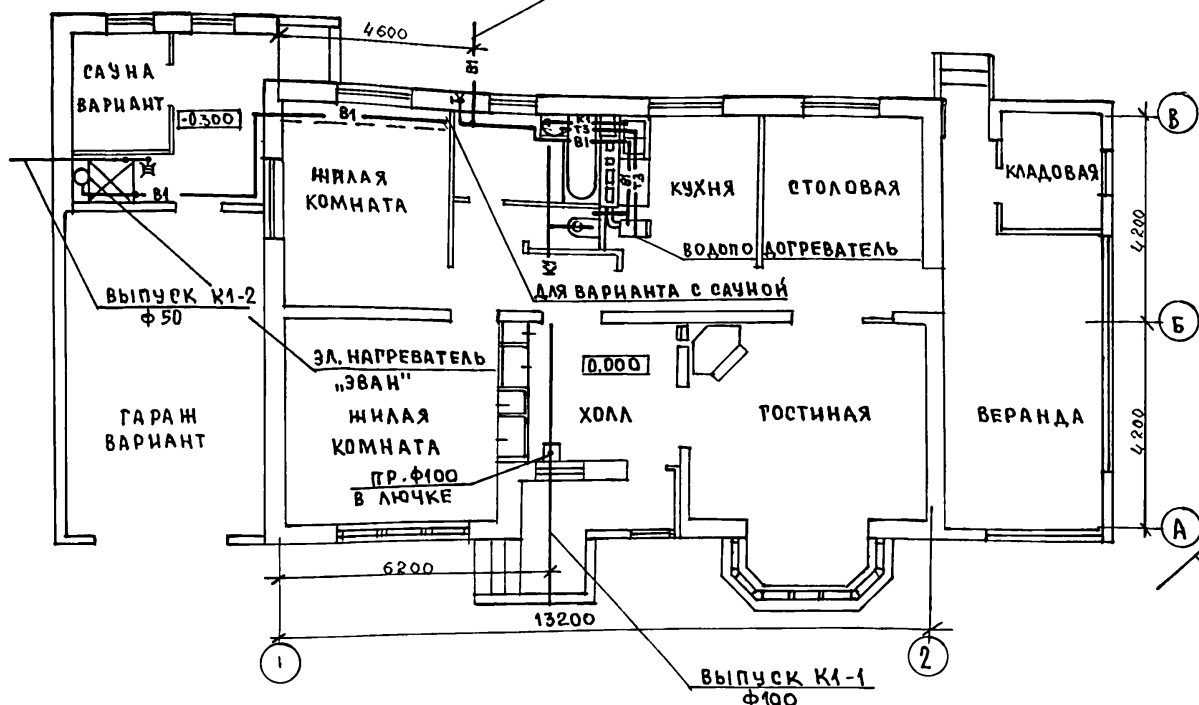
				144-16-167.92		-08	
ПРИВЯЗАН:				И.КОНТР. МЕШКОВА	Одноэтажный многоквартирный 3комнатный жилой дом.	СТАНЦИЯ ЛИСТ ЛИСТОВ	
				НАЧ.МАСТ. РАДЫГИН		Р.	7
				ЗАМ.И.М. ЗЕМЛЯК	СХЕМА СИСТЕМЫ ОТОПЛЕНИЯ. УЗЕЛ УПРАВЛЕНИЯ. СХЕМА ВЕНТИЛЯЦИИ ВЕ-1 (ВАРИАНТ)	Ц.ИИ ИЭП ПРИИДАНСЕЛЬСТРОИ	
				РАП. ЕГОРОВ			
ИНВ. №				ИСПОЛНИЛ МЕШКОВА			





ВВОД В1-1  $\phi 32 \times 3,5$

К1

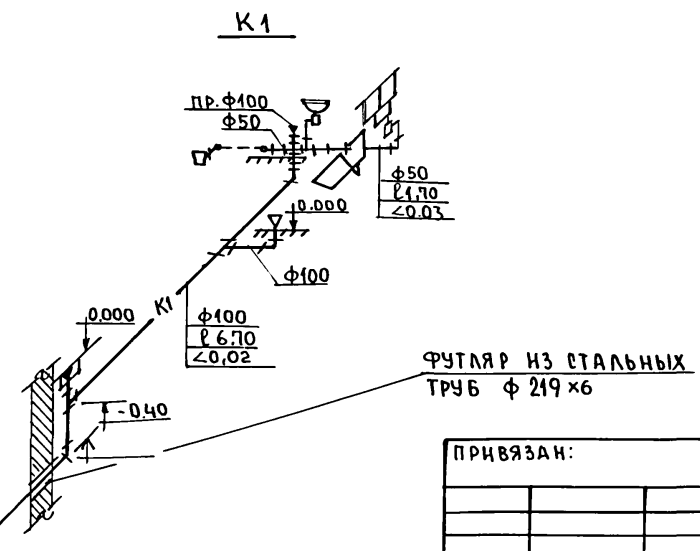
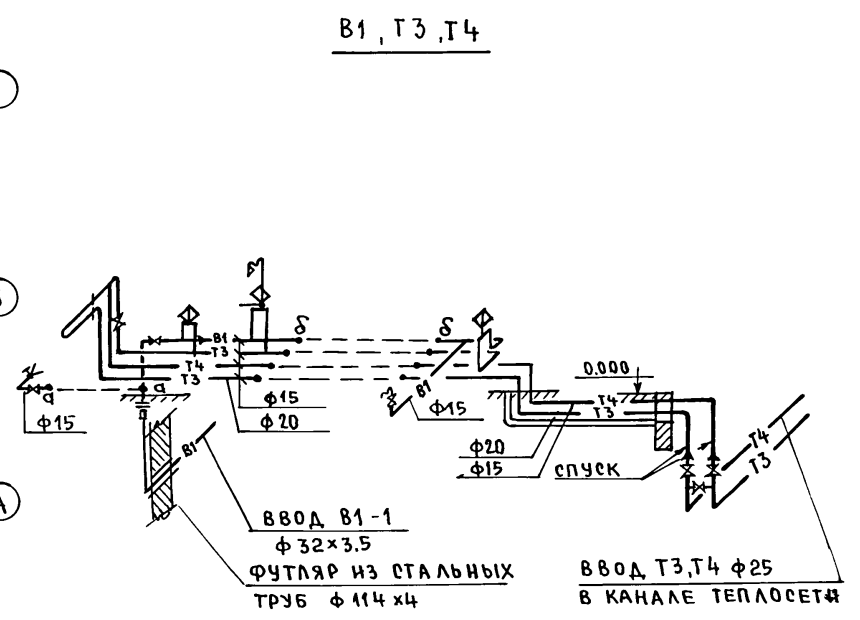
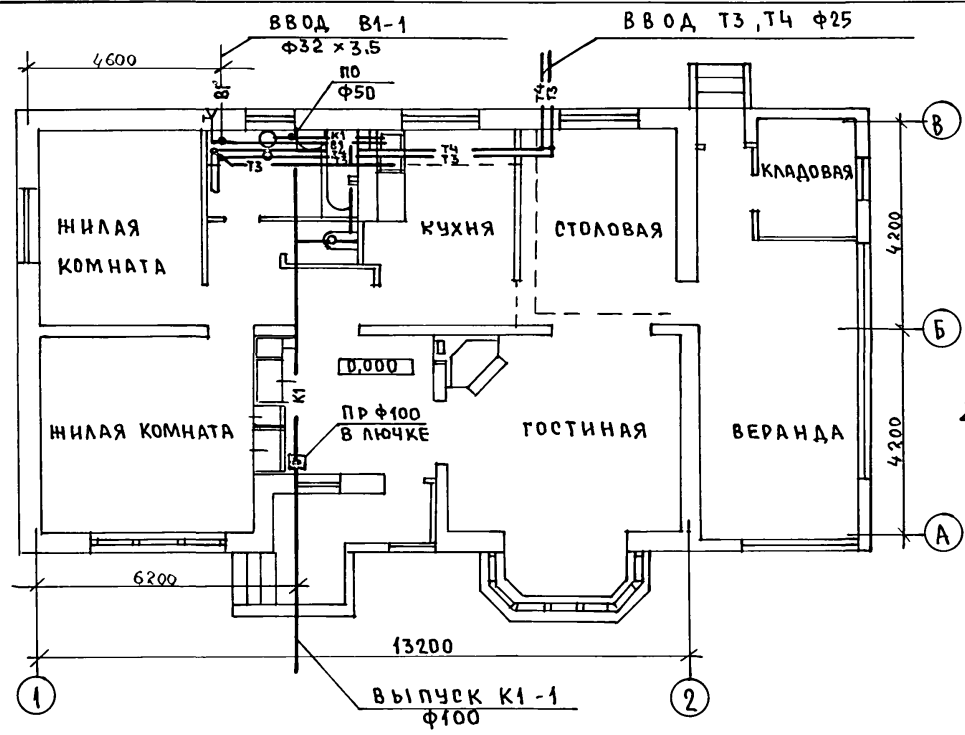


СОГЛАСОВАНО:

АС ЕГОРОВ  
 ОБ МЕШКОВА  
 ЭО КУРОЧКИН  
 НЧВ. М. ПОДПИСЬ НАДАТА ВЗАМ. НЧВ. 2-4038-

		144-16-167.92		- ВК	
ПРИВЯЗАН:		Н. КОНТР. КУРОЧКИН	НАЧ. ОТ. РАДЫГИН	Одноэтажный одноквартирный 3-комнатный жилой дом	СТАДИЯ ЛИСТ ЛИСТОВ Р 2
		ЗАМ. Н.М. ЗЕМЛЯК	РАП ЕГОРОВ	План. Схемы систем В1, Т3, К1.	ЦНИИЭП ГРАНДАНСЕЛЬСТРОИ
		ГЛ. СПЕЦ. КУРОЧКИН	ИСПОЛН. ЩИРМАНОВА		
НЧВ. №					

СОГЛАСОВАНО:  
 АС ЕГОРОВ  
 ДВ МЕШКОВА  
 ЭО КУРОЧКИН  
 ИЖВ.НПОДЛ. ПОДПИСЬ НАДАТА ВЗАМ.Н.ИВ.№ 2-4038-

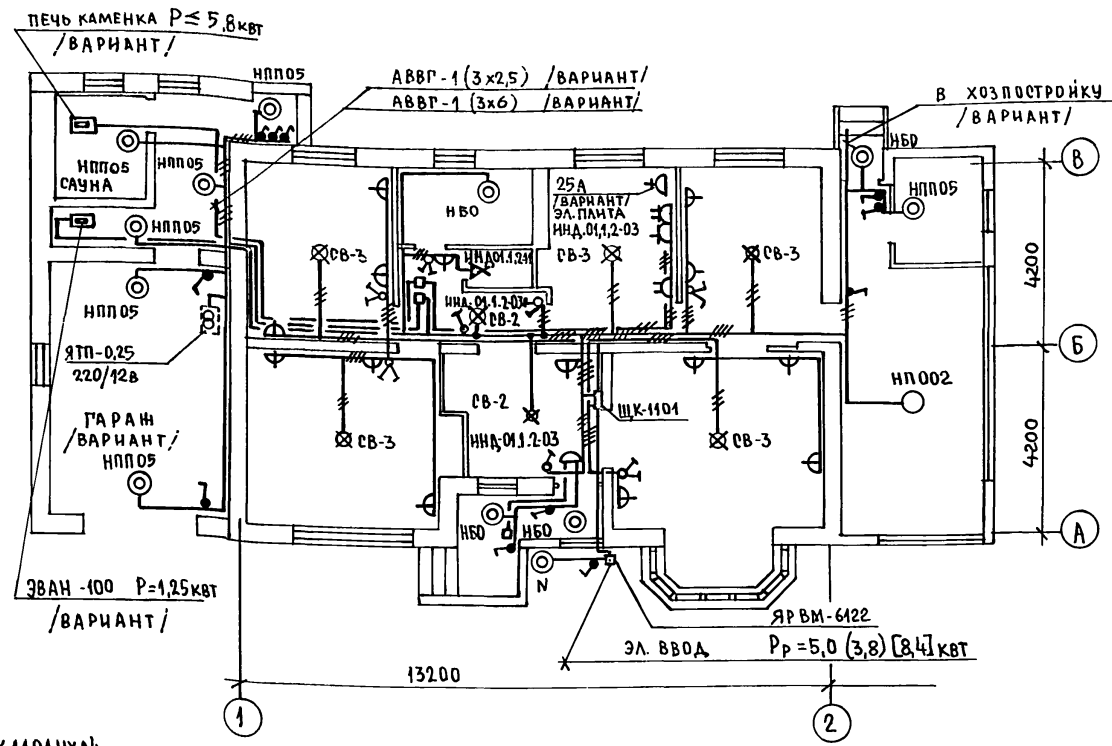


		144-16-167.92		- ВК			
ПРИВЯЗАН:		И.КОНТР.	Куручкин	Одноэтажный одноквартирный 3-комнатный жилой дом	СТADIЯ	ЛИСТ	ЛИСТОВ
		НАЧ.ОТД.	РАДЫГИН		Р	3	
		ЗАМ.Н.М.	ЗЕМЛЯК		ПЛАН СХЕМЫ СИСТЕМ В1, Т3, Т4, К1 /ВАРИАНТ/	ЦНИИЭП ГРАЖДАН СЕЛЬСТРОИ	
		РАП	ЕГОРОВ				
ИЖВ. №		ГЛ. СПЕЦ.	Куручкин				
		ИСПОЛН.	ШУРМАЕВА				

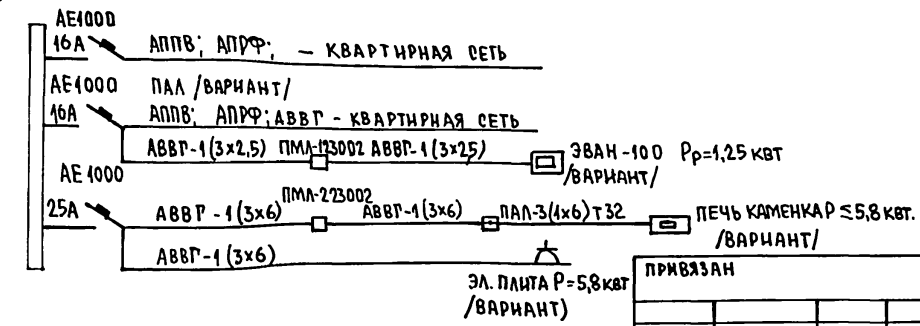
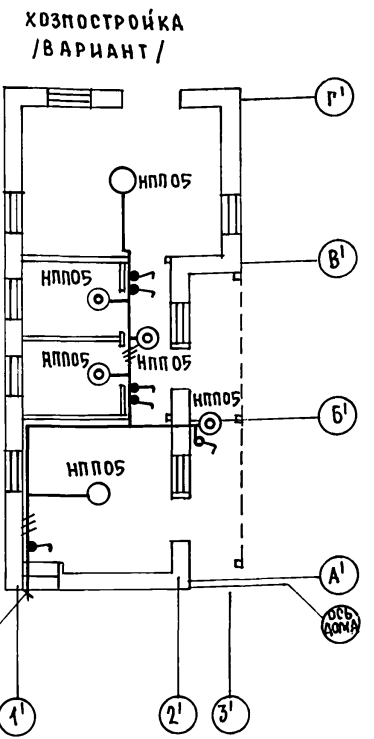


СОГЛАСОВАНО:  
 ОВ. МЕШКОВА  
 ВК. ШУРМАЕВА  
 ИИВ. № ПОДЛ. ПОДПИСЬ И ДАТА  
 ВЗАМ. ИИВ. №

АЛЬБОМ I



ОТ ЭЛ. СЕТИ  
НИЛОГО ДОМА



ПРИВЯЗАН

ИНВ. №					
--------	--	--	--	--	--

144-16-167.92		-30
И. КОНТР. ИИВ. МАС.	Куручкин Радыгин	
ЗАМ. И. М.	Земляк	
ТАП	Егоров	
ГЛ. СПЕЦ.	Куручкин	
ИСПОЛ.	Данилова	
ПРОВЕРИЛ	Куручкин	
Одноэтажный одноквартирный 3-комнатный жилой дом		СТАНЦИЯ ЛИСТ Р 2
ПЛАН РАСПОЛОЖЕНИЯ ЭЛЕКТРИЧЕСКИХ СЕТЕЙ		ЦНИИЭП ГРАЖДАНСКОЙ СТРОИ

## ВЕДОМОСТЬ РАБОЧИХ ЧЕРТЕЖЕЙ ОСНОВНОГО КОМПЛЕКТА СС

Лист	Наименование	Примечание стр.
1	ОБЩИЕ ДАННЫЕ	85
2	План на отм. 0.000. План кровли. Схема расположения устройств связи.	86

## ВЕДОМОСТЬ ССЫЛОЧНЫХ И ПРИЛАГАЕМЫХ ДОКУМЕНТОВ

Обозначение	Наименование	Примечан.
	<u>Ссылочные документы</u>	
2.190.1/72 вып. V	Узлы и детали инженерного оборудования жилых и общественных зданий для сельского строительства	
	<u>Прилагаемые документы</u>	
СС.ВМ.А. III	ВЕДОМОСТЬ ПОТРЕБНОСТИ В МАТЕРИАЛАХ	
СС.СО.А. IV	СПЕЦИФИКАЦИЯ ОБОРУДОВАНИЯ	

## ОСНОВНЫЕ ПОКАЗАТЕЛИ

Наименование	Ед. изм.	Кол-во
Телефонизация		
Емкость телефонного ввода, в том числе используемых в данном здании	пара	1
Радиофикация		
Количество абонентских точек	шт	3
Телевидение		
Количество телевизионных антенн	шт	1

Типовой проект соответствует действующим нормам и правилам.

Главный инженер проекта  
Гл. инженер проекта привязки

(Курочкин)

## ОБЩИЕ УКАЗАНИЯ

Для защиты устройств связи от атмосферных разрядов проектом предусматривается установка молниезащиты. Молниеотвод выполняется из арматурной стали ф 6 мм и покрывается битумом за 2 раза.

Вертикальный спуск молниеотвода выполняется по стене на штырях или окобах.

Для заземления используются электроды из угловой стали разм. 50x50x5 мм длиной по 2.5 м, забиваемых в грунт на глубину 2.5 м.

Расстояние между ними 5.0 м. Электроды соединяются стальной полосой разм. 20x5 мм. Количество электродов определяется в зависимости от электрического сопротивления грунта по таблице при привязке проекта.

Наименование грунта	Горф чернозем	Глина суглинок	Песок
Количество электродов	1	2	4

				Привязан	
				144-16-167.92	-СС
Н. КОНТР.	КУРОЧКИН	<i>[подпись]</i>			
НАЧ. МАС	РАДЫГИН	<i>[подпись]</i>			
ЗАМ. Н.М.	ЗЕМЛЯК	<i>[подпись]</i>			
ГАП	ЕГОРОВ	<i>[подпись]</i>			
ГЛ. СПЕЦ.	КУРОЧКИН	<i>[подпись]</i>			
ИСПОЛ.	АНУРЬЕВА	<i>[подпись]</i>			
ПРОВЕР.	КУРОЧКИН	<i>[подпись]</i>			
				ОДНОЭТАЖНЫЙ ОДНОКВАРТИРНЫЙ 3-Х КОМНАТНЫЙ ЖИЛОЙ ДОМ	СТАДИЯ   ЛИСТ   ЛИСТОВ Р   1   2
				ОБЩИЕ ДАННЫЕ	ЦНИИЭП ГРАЖДАНСКОГО СТРОИТЕЛЬСТВА

ПЛАН НА ОТМ. 0.000

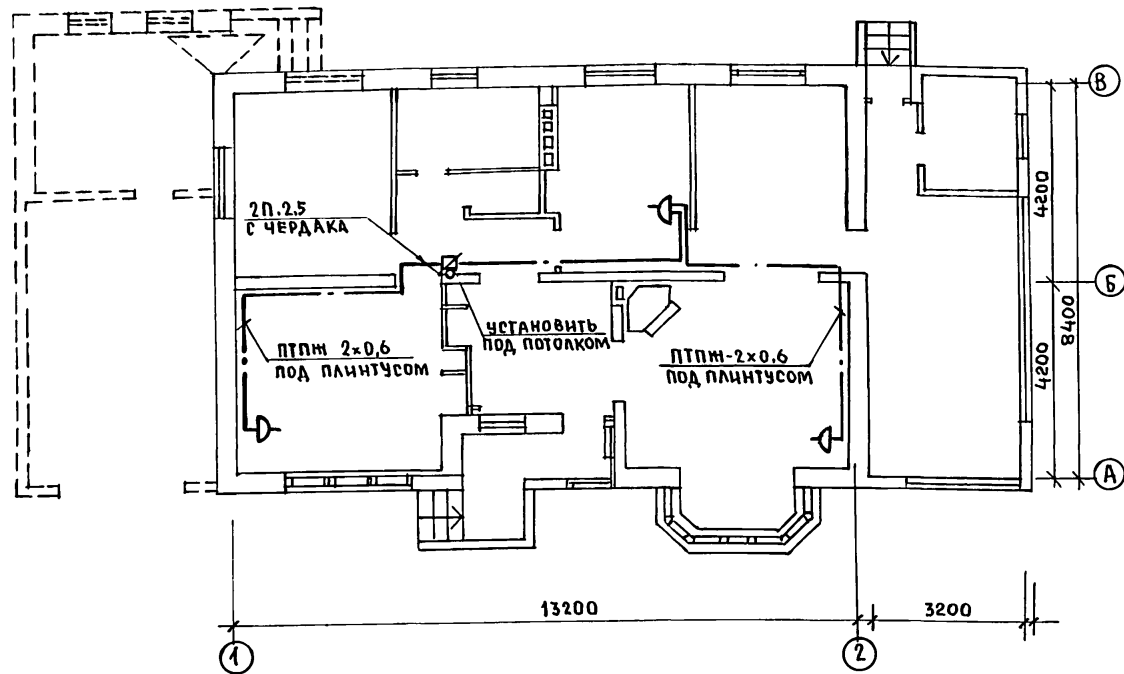
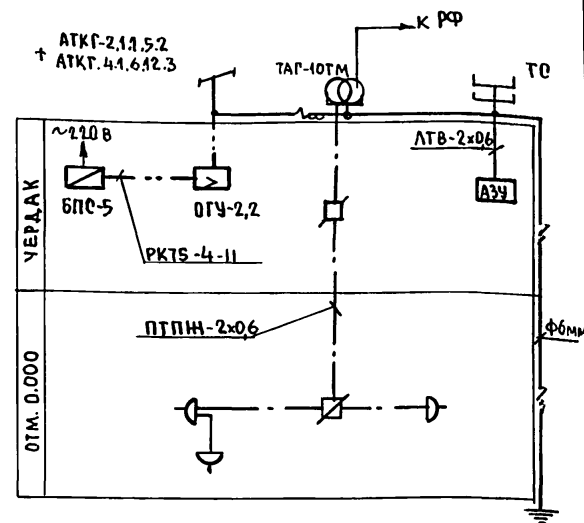
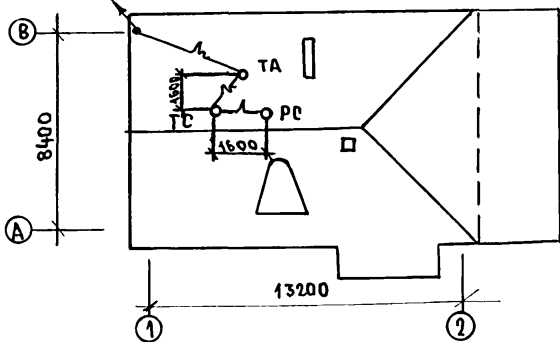


СХЕМА РАСПОЛОЖЕНИЯ УСТРОЙСТВ СВЯЗИ



МЕСТО СПУСКА ШИНЫ МОЛНИЕОТВОДА

ПЛАН КРОВЛИ



Установка радиостойки, телефонной стойки, телеантенны, на кровле, производится по месту строительства, в зависимости от внешних условий прохождения радиопередатчика, сетей телефонной связи и источника телевизионных сигналов.

АЛЬБОМ I

СОГЛАСОВАНО:

АС	ЕГОРОВ
ЭО	КУРОЧКИН

ИНВ. № ПОДАТЬ ПОДПИСЬ И ДАТА (ВЗАИМНОВ. № 2-4038-

ПРИВЯЗАН:

И. КОНТР.	Куручкин	<i>[Signature]</i>
НАЧ. М.	РАДЫГИН	<i>[Signature]</i>
ЗАМ. И. М.	ЗЕМЛЯК	<i>[Signature]</i>
ГЛА. СПЕЦ.	ЕГОРОВ	<i>[Signature]</i>
ИСПОЛН.	КУРОЧКИН	<i>[Signature]</i>
ИСПОЛН.	АНУРЬЕВА	<i>[Signature]</i>
ПРОВЕР.	КУРОЧКИН	<i>[Signature]</i>

144-16-167.92

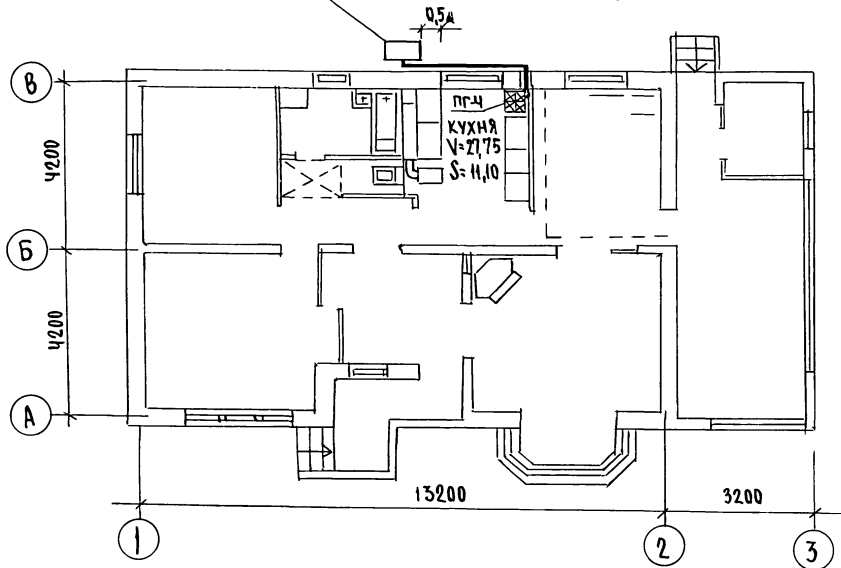
СС

ОДНОЭТАЖНЫЙ ОДНОКВАРТИРНЫЙ	СТАНЦИЯ	ЛИСТ	ЛИСТОВ
3-КОМНАТНЫЙ НИЖИЙ ДОМ	Р	2	
ПЛАН НА ОТМ. 0.000 ПЛАН КРОВЛИ. СХЕМА РАСПОЛОЖЕНИЯ УСТРОЙСТВ СВЯЗИ.	ЦНИЦЭП ГРАЖДАНСКОЙ СЕЛЬСТРОИ		

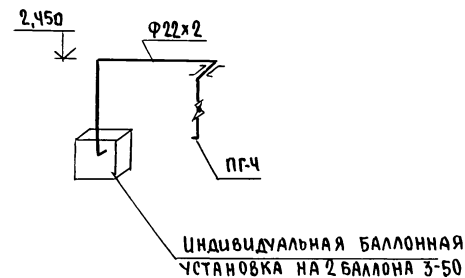




## П Л А Н

ИНДИВИДУАЛЬНАЯ БАЛЛОННАЯ  
УСТАНОВКА НА 2 БАЛЛОНА 3-50

## СХЕМА ГАЗОБОРУДОВАНИЯ



				144-16-167.92			ГСВ		
Прибызан				ОДНОКВАРТИРНЫЙ 3-КОМНАТНЫЙ ЖИЛОЙ ДОМ			СТАДИЯ	ЛИСТ	ЛИСТОВ
				П Л А Н			Р	2	2
ИНВ.№				СХЕМА ГАЗОБОРУДОВАНИЯ			ЦНИИЭП ГРАЖДАНСЕЛСТРОЙ		
				Н.КОНТР	ЮТЛАНДОВ	<i>[Signature]</i>			
				НАЧ.ОТД	СМИРНОВ	<i>[Signature]</i>			
				ГЛ.СПЕЦ	ЮТЛАНДОВ	<i>[Signature]</i>			
				ИНЖЕН.	УШАКОВА	<i>[Signature]</i>			
				ТЕХНИК	ОРЛОВА	<i>[Signature]</i>			



ПЛАН

Цокольный газовый ввод  
 Ду 50 с изолирующим  
 фланцевым соединением  
 (серия 5.905-15, УГ-13)

0,5

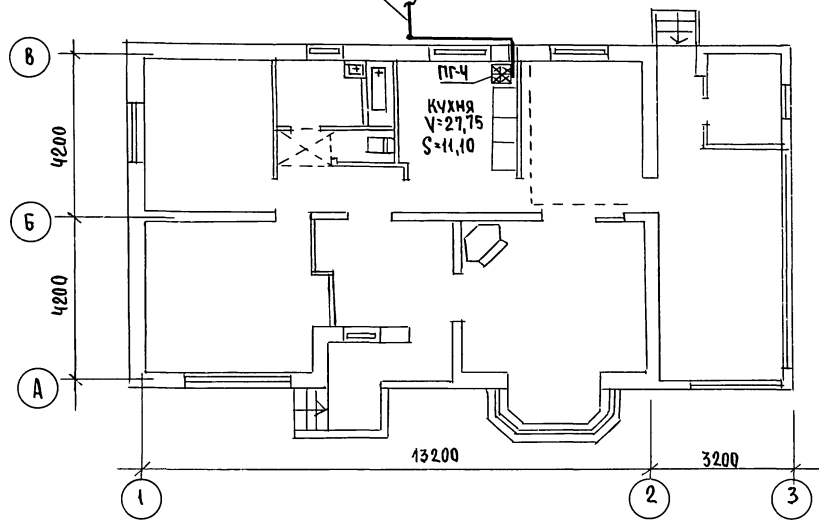
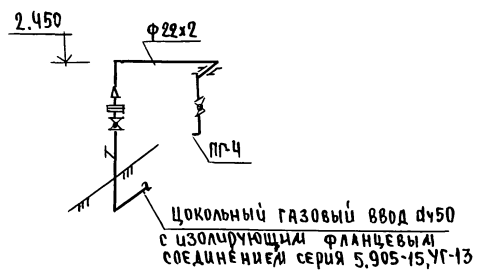


СХЕМА ГАЗОБОРУДОВАНИЯ



Альбом

СОГЛАСОВАНО  
 ГАП ЕГДОВЕ ШУВАЛОВА  
 ОК МЕШАРОВА

ИНВ. ПОЛ. Подпись и дата ВЗЯМ. ШИФ. №

				144-16-167.92 - ГСВ					
ПРИВЯЗАН				И. КОНТР. ЮЛАНОВ	ОДНОЭТАЖНЫЙ ОДНОКВАРТИРНЫЙ 3-КОМНАТНЫЙ ЖИЛОЙ ДОМ	СТADIЯ	Лист	Листов	
				НАЧ. ОТД. ШИРНОВ		Р	2	2	
				ГЛ. СПЕД. ЮЛАНОВ		ЦНИИЭП ГРАЖДАНСКОГО СТРОИТ			
ИНВ. №				ИНЖЕН. УШАКОВА	ПЛАН СХЕМА ГАЗОБОРУДОВАНИЯ (В АРИАНТ)				
				ТЕХНИК. ОРЛОВА				25380-01	91