

ТИПОВОЙ ПРОЕКТ
144-16-170.92

Одноэтажный одноквартирный
4-комнатный жилой дом

со стенами из кирпича и комплектами деревянных деталей заводского изготовления
для индивидуальных застройщиков

Альбом 1

ПЗ - Пояснительная записка стр 4-10
АС - Архитектурно-строительные решения стр 11-43
ОВ - Отопление и вентиляция стр 44-49
ВК - Внутренний водопровод и канализация стр 50-53
ЭС - Электроснабжение стр 54-55
СС - Связь и сигнализация стр 56-58
ГСВ - Газоснабжение стр 59-60

ТИПОВОЙ ПРОЕКТ 144-16-170.92

ОДНОЭТАЖНЫЙ ОДНОКВАРТИРНЫЙ 4-КОМНАТНЫЙ ЖИЛОЙ ДОМ

СО СТЕНАМИ ИЗ КИРПИЧА И КОМПЛЕКТАМИ ДЕРЕВЯННЫХ ДЕТАЛЕЙ ЗАВОДСКОГО ИЗГОТОВЛЕНИЯ
ДЛЯ ИНДИВИДУАЛЬНЫХ ЗАСТРОЙЩИКОВ

АЛЬБОМ 1 ПЕРЕЧЕНЬ АЛЬБОМОВ

Альбом 1 ПЗ—Пояснительная записка
АС—Архитектурно-строительные решения
ОВ—Отопление и вентиляция
ВК—Внутренний водопровод и канализация
ЭС—Электроснабжение
СС—Связь и сигнализация
ГСВ—Газоснабжение

Альбом 2 СО—Спецификации оборудования

Альбом 3 ВМ—Ведомости потребности в материалах

Альбом 4 С—Сметы

Применяемые документы: Серия „16” „Общесерийные материалы”
часть 1, раздел 1; серия „16” „Узлы и детали” часть 2, раздел 1-03

РАЗРАБОТАН
ЦНИИЭПГРАЖДАНСЕЛЬСТРОЕМ

Гл. инженер института  М. Г. Лейзерович

Гл. архитектор проекта  В. Н. Кувакин

УТВЕРЖДЕН Госкомархитектуры
приказ от 27.08.80г. N 228

ВВЕДЕН В ДЕЙСТВИЕ
ЦНИИЭПГРАЖДАНСЕЛЬСТРОЕМ
приказ от 14.04.92г. N 21/Т

Альбом 1

СОДЕРЖАНИЕ

№ ЛИСТОВ	НАИМЕНОВАНИЕ ЛИСТА	СТРАН.
	Титульный лист	1
1	СОДЕРЖАНИЕ АЛЬБОМА (НАЧАЛО)	2
2	СОДЕРЖАНИЕ АЛЬБОМА (ОКОНЧАНИЕ)	3
1	ПОЯСНИТЕЛЬНАЯ ЗАПИСКА (НАЧАЛО)	4
2	ПОЯСНИТЕЛЬНАЯ ЗАПИСКА (ПРОДОЛЖЕНИЕ)	5
3	ПОЯСНИТЕЛЬНАЯ ЗАПИСКА (ПРОДОЛЖЕНИЕ)	6
4	ПОЯСНИТЕЛЬНАЯ ЗАПИСКА (ПРОДОЛЖЕНИЕ)	7
5	ПОЯСНИТЕЛЬНАЯ ЗАПИСКА (ПРОДОЛЖЕНИЕ)	8
6	ПОЯСНИТЕЛЬНАЯ ЗАПИСКА (ПРОДОЛЖЕНИЕ)	9
7	ПОЯСНИТЕЛЬНАЯ ЗАПИСКА (ОКОНЧАНИЕ)	10
	ЧЕРТЕЖИ МАРКИ АС	
1	Фасады А-Б; 1-3; Б-А; 3-1	11
2	Кладочный план	12
3	Отделочный план	13
4	План подвала. Разрез 2-2. Фрагмент плана (вариант подвала под всем домом)	14
5	Спецификация столярных изделий	15
6	Разрез 1-1	16
7	Таблица нагрузок	17

АЛЬБОМА

№ ЛИСТОВ	НАИМЕНОВАНИЕ ЛИСТА	СТРАН.
8	План ленточных фундаментов из сборных ж.б. блоков и бутобетонных (вариант). Развертки. Спецификация	18
9	Развертки фундаментов	19
10	План ленточных фундаментов для варианта подвала под всем домом. Развертки. Спецификация	20
11	План столбчатых фундаментов	21
12	План цокольного перекрытия	22
13	План чердачного перекрытия	23
14	План стропил $q_{сн.} = 1,0 \text{ кПа}$, ($q_{сн.} = 1,5 \text{ кПа}$ - вариант). План кровли	24
15	Спецификация и сечения по стропилам	25
16	План перемычек. Ведомость перемычек	26
17	Ведомость перемычек	27
18	Дымоотводящие трубы ДВТ №1, ДВТ №2	28
19	Веранда. План. Разрез 1-1	29
20	Веранда. Разрезы 2-2; 3-3; 4-4; 5-5	30
21	Веранда. План. Разрез 1-1 (вариант подвала под всем домом)	31
22	Веранда. Разрезы 2-2, 3-3, 4-4, 5-5 (вариант подвала под всем домом)	32
23	Веранда. Спецификация	33
24	Шкаф встроенный Ш-1. Антресоль А-1. Спецификация	34
25	Шкаф встроенный Ш-2 с антресолью А-2. Спецификация	35

Инв. № подл. Подпись и дата. Взам. инв. №

				144-16-170.92					
Привязан				НОРМОК. КУВАКИН	БЛ	ОДНОЭТАЖНЫЙ ОДНОКВАРТИРНЫЙ 4-КОМНАТНЫЙ ЖИЛОЙ ДОМ	СТАДИЯ	ЛИСТ	ЛИСТОВ
				ГАП. КУВАКИН			Р	1	2
				ГЛ. СПЕЦ. МАЙСЮК	БЛ	СОДЕРЖАНИЕ АЛЬБОМА (НАЧАЛО)	ЦНИИЭП ГРАЖДАНСЕЛЬСТРОЙ		
				ИСПОЛН. ЮСИПОВА	БЛ				
				ПРОВЕР. МАЙСЮК	БЛ				
Инв. №									

№ ЛИСТОВ	НАИМЕНОВАНИЕ ЛИСТА	СТРАН.
26	Фасады А-Б; 1-3; Б-А; 3-1 (вариант № 1)	36
27	Наличники НО-1, НО-2, НО-3. Деталь №1, №2, №3 (вариант №1)	37
28	Фасады А-Б; 1-3; Б-А; 3-1 (вариант № 2)	38
29	Наличники НО-1, НО-2, НО-3. Фрагмент №1. Деталь №1 (вариант №2)	39
30	Фасады А-Б; 1-3; Б-А; 3-1 (вариант № 3)	40
31	Фрагмент №1, Фрагмент №2 (вариант №3)	41
32	Вариант решения интерьера общей комнаты	42
33	План кухни с расстановкой оборудования. Развертка стены	43
Чертежи марки ОВ		
1	Общие данные (начало)	44
2	Общие данные (окончание)	45
3	Планы подвалов. План этажа. Схемы систем ВЕ1, ВЕ2	46
4	Схема системы отопления	47
5	Планы подвалов. План этажа. Схемы систем ВЕ1, ВЕ2	48
6	Схема системы отопления (вариант)	49
Чертежи марки ВК		
1	Общие данные	50
2	План 1 этажа. Схемы систем В1, Т3, К1	51
3	План 1 этажа. План подвала (вариант)	52

№ ЛИСТОВ	НАИМЕНОВАНИЕ ЛИСТА	СТРАН.
4	Схемы систем В1, Т3, К1 (вариант)	53
Чертежи марки ЭО		
1	Общие данные	54
2	План расположения осветительной сети	55
Чертежи марки СС		
1	Общие данные	56
2	Схема расположения устройств связи	57
3	План расположения сетей связи на этаже. План кровли	58
Чертежи марки ГСВ		
1	Общие данные	59
2	План. Схема оборудования	60

Привязан

Нормок.	КУВАКИН	<i>[Signature]</i>
ГАП	КУВАКИН	<i>[Signature]</i>
Гл. спец.	МАЙСЮК	<i>[Signature]</i>
Исполн.	ЮСИПОВА	<i>[Signature]</i>
Провер.	МАЙСЮК	<i>[Signature]</i>
ИНВ. №		

144-16-170.92

Одноэтажный одноквартирный
4-комнатный жилой дом

Стадия	Лист	Листов
Р	2	

СОДЕРЖАНИЕ АЛЬБОМА
(Окончание)ЦНИИЭП
ГРАЖДАНСЕЛЬСТРОЙ

АВТОРСКИЙ КОЛЛЕКТИВ

Архитекторы - Горская Г.А., Венедиктова О.С.
Инженеры-конструкторы - Красавина Р.П., Майсюк А.М.
Инженеры - сантехники - Евадкимова Г., Молодкин Ю.И.
Курочкин В.Н.

инженеры-сметчики: Ганцева К.В., Фарафонова Р.А.

В корректировке проекта принимали участие:

Архитекторы - Кувакин В.Н., Венедиктова О.С.
Инженеры - Майсюк А.М., Доляничева Т.А., Третьяченко Н.А.
Инженеры - сантехники - Верховский Н.А., Крейнис Д.Г.
Инженеры-сметчики - Сидорова Л.А.

Пояснительная записка.

Типовой проект разработан взамен типового проекта 184-16-9886 одноэтажного многоквартирного 4-комнатного жилого дома и скорректирован на основании договора № 11-36-9 от 11 февраля 1991г

г. Область применения.

Для строительства в I климатическом подрайоне II климатическом районе, с возможностью применения в III климатическом районе, с обычными геологическими условиями.

Расчетная температура наружного воздуха - 20°, -30° (основное решение), -40°С.

Вес снегового покрова - 1.0 клд
1.5 клд (вариант)

Скоростной напор ветра
Расчетное давление на грунт основания - 0.38 клд
- 0.2 мпад

III. Характеристика здания.

Степень долговечности - II
Степень огнестойкости - IV
Класс здания - IV

Ориентация - свободная

III. Архитектурно-планировочное решение.

Проект скорректирован с учетом изменений и дополнений главы ИД 2.08.01-89 "Жилые здания", касающихся жилых домов для индивидуальных застройщиков. Дом рассчитан на заселение одной семьей из 5-6 человек.

В состав помещений дома входят: общая комната и три спальни, одна из которых расположена смежно с общей комнатой, прихожая, кухня, раздельный санитарный узел, состоящий из ванной, постирочной, хозяйственных шкафов, продувочной кладовой, вентилируемого сушильного шкафа, помещения для котла, веранды, холодной кладовой.

Общая комната и кухня расположены рядом, что обеспечивает удобную связь между ними, к кухне примыкает помещение для котла, расположенное рядом с главным входом.

Связь помещений дома с верандой осуществляется через тамбур главного входа.

В прихожей в цокольном и чердачном перекрытиях предусмотрены люки для попадания в подвал и на чердак из теплого объема дома.

Ведомость основных комплектов рабочих чертежей

Обозначения	Наименование	Примечание
АС	Архитектурно-строительное решение	
ОВ	Отопление, вентиляция	
ВК	Внутренние водопровод и канализация	
ЭС	Электроснабжение	
ЭО	Электрическое освещение	
СС	Связь и сигнализация	
ГСВ	Газоснабжение.	
	Привязан:	
ИНВ №		
	144-16-170.92	п3
Н.КОНТР	Кувакин В.Н.	И
ГАП	Кувакин В.Н.	И
Г.Д.СПЕЦ	Майсюк А.М.	И
Исполн.	Венедиктова О.С.	И
ПРОВЕР	Кувакин В.Н.	И
	Одноэтажный многоквартирный 4-комнатный жилой дом	И
	Пояснительная записка. /начало/	ЦНИИ ЭП, ГРАЖДАНСЯЕЛТРОИ

Проектно-сметная документация разработана в соответствии с нормами, правилами, инструкциями и государственными стандартами.

Главный архитектор проекта *Кувакин В.Н.*

Ведомость спецификаций

Лист	Наименование	Примечание
АС-5	Спецификация стеновых изделий	
АС-11	Спецификация на столбчатые фундаменты	
АС-8,10	Спецификация на ленточные фундаменты	
АС-12,13	Спецификации на цокольное и чердачное перекрытия	
АС-15	Спецификация на стропила	
АС-16	Спецификация перемычек	
АС-3	Спецификация элементов пола	
АС-23	Спецификация на веранду	
АС-24,25	Спецификация на встроенные шкафы и антресоли	

Таблица толщин наружных стен „а“ в зависимости от расчетных зимних температур наружного воздуха

Материал стен	расчетная зимняя температура наружного воздуха				
	-20°	-30°	-40°		
Кирпич керамический рядовой полнотелый обыкновенный М75 на растворе М25 плотностью 1650 кг/м ³ МРЗ15 ГОСТ 538-80	510	640	—		
Кирпич керамический рядовой полнотелый М75 на растворе М25 плотностью 1480 кг/м ³ МРЗ15 ГОСТ 530-80	420	550	640		
Кирпич керамический рядовой полнотелый обыкновенный М75 на р-ре М50 плотностью 1650 кг/м ³ МРЗ15 ГОСТ 538-80 облицованная кладка тип „Б“	утеп- ли- тель	Шебень из доменного шлака γ: 600 кг/м ³ толщ. 210 мм	—	510	—
Кирпич керамический рядовой полнотелый обыкновенный М75 на р-ре М50 плотностью 1650 кг/м ³ МРЗ15 ГОСТ 538-80 облицованная кладка тип „А“	—	—	—	530	—
Силикатный кирпич М75 на растворе М50 облицованная кладка тип „Б“	—	—	—	510	—
Силикатный кирпич М75 на растворе М50 облицованная кладка тип „А“	—	—	—	530	—

Таблица толщин утеплителя в зависимости от расчетных t° наружного воздуха

Утеплитель	Наименование конструкций	расчетная зимняя t° наружного воздуха		
		-20°	-30°	-40°
Маты минераловатные γ: 100 кг/м ³ класса по ГУ 21-31-64-88	чердачное перекрытие	100	120	140
	цокольное перекрытие	80	100	120

Ведомость ссылочных документов

Обозначение	Наименование	Примечание
	Ссылочные документы	
серия 1.136.5-23 В.1, 2	Окна и балконные двери деревянные с двойным остеклением для жилых зданий ч.1, 2	
серия 1.136.5-23 В.3	Окна и балконные двери деревянные с тройным остеклением для жилых зданий	
серия 1.136.5-19	Двери деревянные наружные для жилых и общественных зданий	
серия 1.136-10	Двери деревянные внутренние для жилых и общественных зданий	
серия 1.172.5-6	Встроенные и антресольные шкафы, шкафы-перегородки шитовой конструкции жилых зданий	
серия 1.131.9-24 В.1	Перегородки из гипсокартонных листов для жилых зданий с облицовкой	
серия 1.038.1-1	Брусковые перемычки	
ГОСТ 1005-86	Шиты деревянные для перекрытий в жилых и общественных зданиях	
ГОСТ 4981-87	Балки деревянные с черепными брусками	
ГОСТ 13579-78	Блоки стен ладва ла	
серия 1.136.1-13 В.1	Плиты подоконные железобетонные	
серия 2.140-6	Узлы деревянных перекрытий в жилых сельских зданиях	
серия 2.130-8	Детали многослойных кирпичных и каменных наружных стен жилых и общественных зданий	
	Прилагаемые документы	
альбом 2	Спецификация оборудования	
альбом 3	Ведомости и потребности в материалах	
альбом 4	Сметы	
серия 16 ч 2 разд.	Узлы и детали	
серия 16 ч.1 разд.1	Строительные изделия	

Альбом

Инв.№ подл. Подпись и дата Взам. инв.

144-16-170.92 ПЗ

Привязан

И.контр.	Майсюк	<i>Майсюк</i>
ТАП.	Кубачин	<i>Кубачин</i>
И.с.п.	Майсюк	<i>Майсюк</i>
Усл.пр.	Ложнишев	<i>Ложнишев</i>
И.нв.№	Провер	<i>Майсюк</i>

Одноэтажный многоквартирный	Стация	Лист	Листов
4-комнатный жилой дом	Р	3	
Пояснительная записка /проектирование/		ЦНИИЭП ГРАЖДАНСКОГО СТРОИТЕЛЬСТВА	

25382-01 7

Формат: А3

Строительные конструкции и отделка

Наименование	Варианты	Характеристика
1	2	3
Фундаменты	1 2 3	Ленточные из сборных бетон. Блоков (осн. реш.) Ленточные БУбетонные столбчатые из сборных бет. плит и столбов.
Цоколь	1	керамический кирпич рядовой полнотелый обыкновенный марки 100 на растворе М50.
Стены наружные	1	кирпич керамический рядовой полнотелый обыкновенный марки 75 на р-ре М25 плотностью 1650 кг/м³ МРЗ15 ГОСТ 530-80
	2	кирпич керамический рядовой пустотелый М15 на р-ре М25 плотностью 1480 кг/м³ МРЗ15 ГОСТ 530-80
	3	кирпич керамический рядовой полнотелый обыкновенный марки 75 на р-ре М50 плотностью 1650 кг/м³ МРЗ15 ГОСТ 530-80
	4	облегченная кладка тип "Б" утеплитель - шевель из доменного шлака ρ = 600 кг/м³
	5	кирпич керамический рядовой полнотелый обыкновенный марки 75 на р-ре М50 плотностью 1650 кг/м³ МРЗ15 ГОСТ 530-80 (облегченная кладка тип "А") утеплитель - плиты минераловатные
	6	силикатный кирпич марка 75 на р-ре М50 (облегченная кладка тип "Б") утеплитель - шевель из доменного шлака ρ = 600 кг/м³
Стены внутренние	1	кирпич керамический рядовой полнотелый обыкновенный марки 75 на р-ре М25 плотностью 1650 кг/м³ МРЗ15 ГОСТ 530-80
Перегородки	1	панельные с деревянным каркасом с облицовкой гипсокартонными листами, кирпичные толщиной 120 и 85 мм (армированные)
Цокольное перекрытие	1 2	деревянные щиты по балкам с черепными брусками деревянные щиты по клееным балкам с черепными брусками
Чердачное перекрытие	1	деревянные щиты по балкам с черепными брусками
Покрытие	1	деревянные стропила
Лестницы наружные	1	Набивные бетонные ступени
Кровля	1	Волнистые асбестоцементные листы по ГОСТ 16233-77

Окна	1	с раздельными переплетами ГОСТ 11214-86 серия 1.136.5-23 в.2	
	2	со спаренными переплетами ГОСТ 11214-86 серия 1.136.5-23 в.1	
	3	с тройным остеклением ГОСТ 16289-86 серия 1.136.5-23 в.2	
Двери наружные	1	Деревянные входные серия 1.136.5-19	
Двери внутренние	1	Деревянные ГОСТ 6629-88 Серия 1.136-10	
Встроенное оборудование	1	встроенные и антресольные шкафы серия 1.1725-6	
Отделка наружная	1	Кирпичная кладка с расшивкой швов, деревянные эл.ты фасадов пропитываются олифой и покрываются лаком МЧ-52	
Отделка внутренняя	1	см. ведомость отдел. работ лист ПЗ-6	
Инженерное оборудование			
Водопровод	1	от наружных сетей	
Канализация	1	в наружную сеть канализации	
Отопление	1	квартирное от малометражного котла типа КЧМ	
Вентиляция	1	естественная	
Водоснаб. - холодное	1	централизованное	
Женение	горячее	1	от водогрейной колонки на твердом т-ве
		2	квартир. от малометр. котла тип КЧМ водонагреват.
Электроосвещение	1	лампы накаливания	
Электроснабжение	1	централизованное с подключением к внешним сетям	
Связь и сигнализация	1	централизованное с подключением к внешним сетям.	
Пищеприготовление	2	1	Плита на твердом топливе типа "ильмарин"
		2	газовая плита от баллонов со сжиженным газом.

Альбом 1

Инд. № подл. Подпись и дата. Взам. инв. №

		144-16-170.92		ПЗ	
Привязан					
Н. контр.	Майсюк	Ильмарин	Одноэтажный одноквартирный		
ГАП	Кубакин	Ильмарин	4-комнатный жилой дом		
И. с.п.	Майсюк	Ильмарин	Стадия	Лист	Листов
Исполн.	Поляничев	Ильмарин	Р	4	
Провер.	Майсюк	Ильмарин	Пояснительная записка		
Инд. №			1 продолжение		
			ЦНИИЭП		
			ГРАЖДАНСКОГО СТРОИТЕЛЬСТВА		

25382-01 8

Формат: А3

Указания по производству работ в зимнее время.

Проект разработан исходя из условий производства работ в летнее время.

При производстве работ в зимнее время следует соблюдать соответствующие пункты СНиП 3.03.04-87, СНиП 3.04.04-87.

Антикоррозийная защита конструкций

Работы производить при соблюдении пунктов СНиП 3.04.03-85, СНиП 3.03.04-87 и СНиП 2.03.11-85

Выполнение антикоррозийных мероприятий должно обязательно оформляться специальными актами на скрытые работы.

Указания по привязке проекта.

Проект может быть принят к строительству после предварительного выполнения работ, связанных с применением проекта на конкретном участке.

В зависимости от местных условий конкретного строительства и степени инженерного благоустройства населенного пункта должны быть внесены соответствующие коррективы: необходимо исключить все чертежи вариантов, не применяемых в данном строительстве, во всех оставшихся чертежах должны быть вычеркнуты детали, размеры, спецификации и т.п., относящиеся к неиспользуемым вариантам.

				144-16-170.92		ПЗ				
Привязан				Н.КОНТ. Г.АЛ	К.УВАКИН М.АЙСЮК	И.А. И.А.	Одноэтажный одноквартирный 4-комнатный жилой дом	СТАНЦИЯ	Лист	Листов
				Г.А. СПЕЦ. Исполн. ВЕНЕАНКОВА	К.УВАКИН Исполн. Венянк.И.	И.А. И.А.	Пояснительная записка /ПРОДОЛЖЕНИЕ/	ЦНИИЭП ГРАЖДАНСКОГО СТРОИТЕЛЬСТВА		
Инв.№				ПРОВЕР. К.УВАКИН	И.А. И.А.	И.А. И.А.				

Технико - экономические и эксплуатационные показатели

РАСХОД МАТЕРИАЛОВ

ОБЪЕМНО-ПЛАНИРОВАЧНЫЕ ПОКАЗАТЕЛИ

НАИМЕНОВАНИЕ	ЕД.ИЗМ.	КОЛ-ВО
КОЛИЧЕСТВО ЭТАНЕЙ	ЭТАН	1
КОЛИЧЕСТВО КВАРТИР	КВАРТИРА	1
ОБЪЕМ СТРОИТЕЛЬНЫЙ	М ³	411,86
В Т.Ч. ПОДВАЛ	М ³	40,16
ПЛОЩАДЬ ЗАСТРОЙКИ	М ²	158,99
— " — КВАРТИРЫ	М ²	97,58
— " — ОБЩАЯ КВАРТИРЫ	М ²	115,26
" ЖИЛАЯ	М ²	61,85
" ЛЕТНИХ ПОМЕЩЕНИЙ И ХОЛОДНОЙ КЛАДОВОЙ	М ²	17,68
ПЛОЩАДЬ ЖИЛАЯ НА 1 М ² ОБЩЕЙ ПЛОЩАДИ КВАРТИРЫ	—	0,54
ПЛОЩАДЬ ЖИЛАЯ НА 1 М ² ПЛОЩАДИ КВАРТИРЫ	—	0,63

Сметная стоимость

НАИМЕНОВАНИЕ	ЕД.ИЗМ.	КОЛ-ВО
ОБЩАЯ	ТЫС.РУБ.	36,47
В ТОМ ЧИСЛЕ:		
СТРОИТЕЛЬНО-МОНТАЖНЫЕ РАБОТЫ	"	36,38
ОБОРУДОВАНИЯ	"	0,09
1 М ² ОБЩЕЙ ПЛОЩАДИ КВАРТИРЫ	РУБ.	316,41
1 М ² ПЛОЩАДИ КВАРТИРЫ	"	373,74
1 М ³ ЗДАНИЯ	"	88,55

ЭКСПЛУАТАЦИОННЫЕ ПОКАЗАТЕЛИ

НАИМЕНОВАНИЕ	ЕД.ИЗМ.	КОЛ-ВО
РАСХОД ТЕПЛА НА ОТОПЛЕНИЕ	К КАЛ/Ч	12430
РАСХОД ТЕПЛА НА 1 М ² ПЛОЩАДИ КВАРТИРЫ	"	127,38
НАПОР НА ВВОДЕ	М	10,0
РАСХОД ХОЛОДНОЙ ВОДЫ	Л/СЕК	0,47
РАСХОД ГОРЯЧЕЙ ВОДЫ	"	—
ПОТРЕБНАЯ МОЩНОСТЬ ЭЛЕКТРОЭНЕРГИИ	КВТ	5,00
ЭКСПЛУАТАЦИОННЫЕ ЗАТРАТЫ	РУБ/ГОД	1216,23
ЭКСПЛУАТАЦИОННЫЕ ЗАТРАТЫ НА 1 М ² ОБЩЕЙ ПЛ. КВАРТИРЫ	"	10,55
ЭКСПЛУАТАЦИОННЫЕ ЗАТРАТЫ НА 1 М ² ПЛОЩАДИ КВАРТИРЫ	"	12,46
ТРУДОЕМКОСТЬ (ПОСТРОЕЧНАЯ)	ЧЕЛ.ДН.	336,07

НАИМЕНОВАНИЕ	ЕДИН. ИЗМ.	РАСХОД	
		ВСЕГО	НА 1 М ² ОБЩЕЙ ПЛОЩАДИ КВАРТИРЫ
ЦЕМЕНТ	Т	16,5	0,143
СТАЛЬ В НАТУРАЛЬНОМ ИСЧИСЛЕНИИ	"	0,17	0,001
В ТОМ ЧИСЛЕ НА СБОРНЫЕ ИЗДЕЛИЯ	"	—	—
СТАЛЬ, ПРИВЕДЕННАЯ К КЛАССАМ А1 И СТЗ	"	0,34	0,003
В ТОМ ЧИСЛЕ НА СБОРНЫЕ ИЗДЕЛИЯ	"	0,05	—
БЕТОН И ЖЕЛЕЗОБЕТОН	М ³	45,62	0,396
В ТОМ ЧИСЛЕ			
МОНОЛИТНЫЙ ТЯЖЕЛЫЙ	"	1,81	—
СБОРНЫЙ ТЯЖЕЛЫЙ	"	43,81	—
ЛЕСОМАТЕРИАЛЫ	"	26,64	1,746
КИРПИЧ	ТЫС.ШТ.	43,61	—
МИНЕРАЛОВАТНЫЕ ПЛИТЫ	М ³		
АСБЕСТОЦЕМЕНТНЫЕ ЛИСТЫ	1000Ч.Л.		
МАССА КОНСТРУКЦИЙ И МАТЕРИАЛОВ	Т	245,0	2,13
МАССА НАДЗЕМНОЙ ЧАСТИ	"	185,0	1,6

Альбом 1
ИНВ. ПОД П. И. ДАТА
ВЗАМ. ИНВМ

Привязан:

И.КОНТР.	КУВАКИН	<i>ku</i>	Одноэтажный одноквартирный	СТАНЦИЯ	ЛИСТ	ЛИСТОВ
ГАП	КУВАКИН	<i>ku</i>	4-комнатный жилой дом	Р	7	
ГЛАВ. ПЕЧ.	МАЙСЮК	<i>ma</i>				
ИСПОЛН.	ВЕНЕДИКТОВА	<i>ven</i>	ПОЯСНИТЕЛЬНАЯ ЗАПИСКА			
ПРОВЕР	МАЙСЮК	<i>ma</i>	(ОКОНЧАНИЕ)			
ИНВ. №						

144-16-170.92

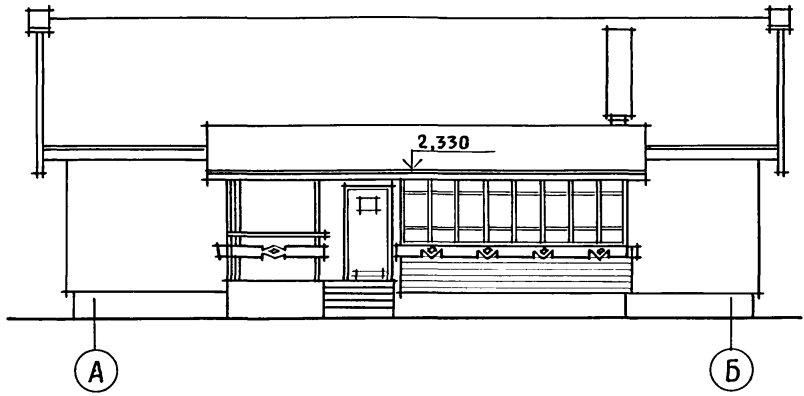
ПЗ

25382-01 11

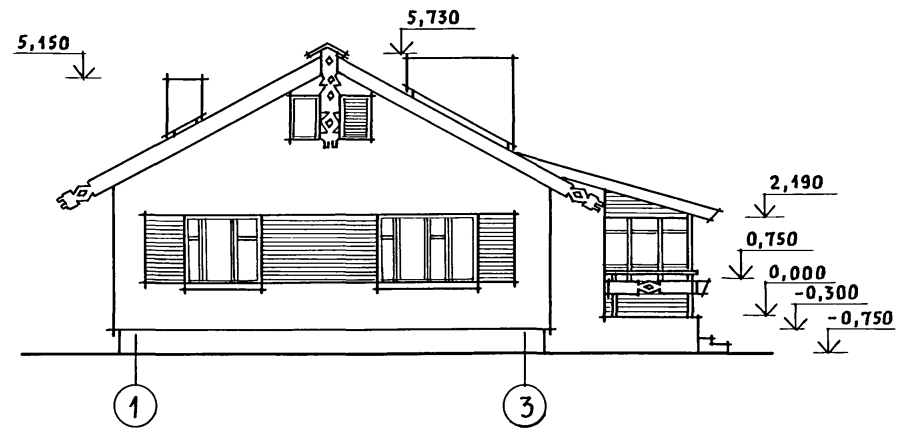
ЦНИИЭП
ГРАЖДАНСКОГО СТРОИТЕЛЬСТВА

Альбом 1

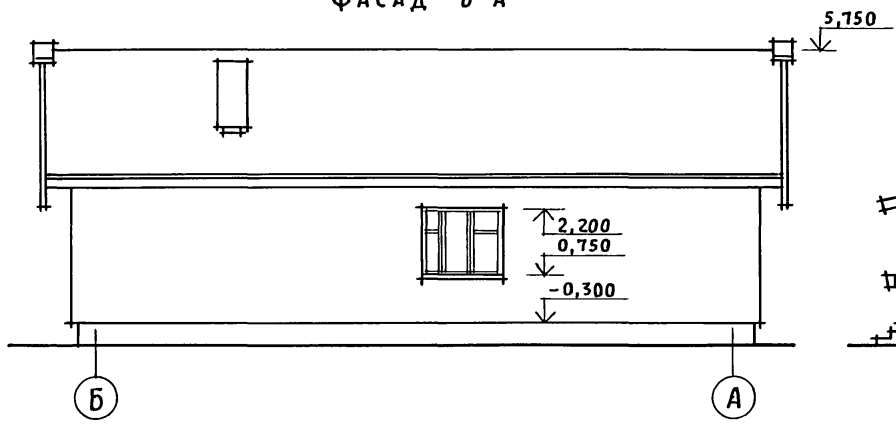
ФАСАД А-Б



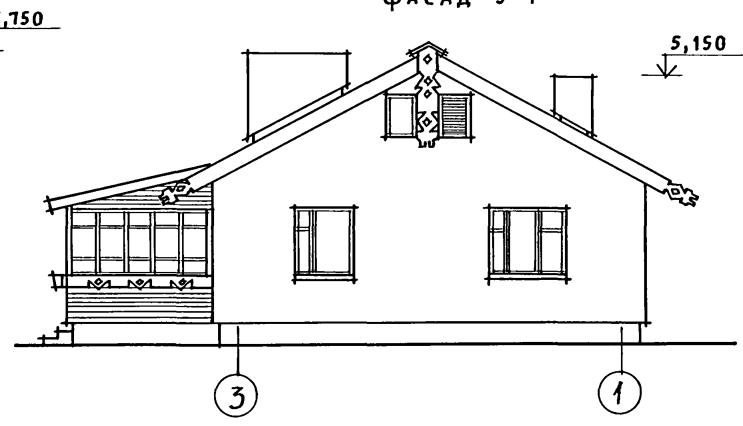
ФАСАД 1-3



ФАСАД Б-А



ФАСАД 3-1

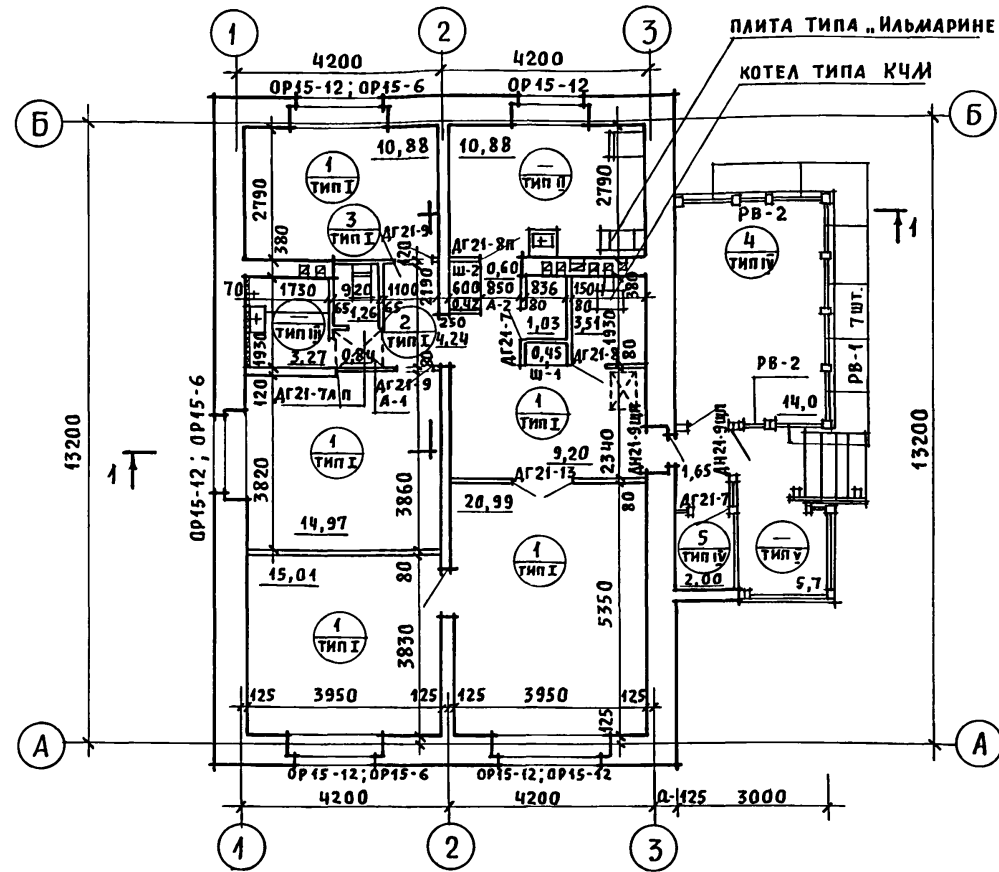


Кладку простенков, обозначенных горизонтальной штриховкой вести с выпуском на 65мм через один ряд.

ИНВ. N ПОДЛ. ПОДПИСЬ И ДАТА ВЗАМ. ИНВ. N

				144 - 16 - 170.92		АС		
ПРИВЯЗАН				НОРМОК. КУВАКИН	Одноэтажный одноквартирный 4-комнатный жилой дом Фасады А-Б; 1-3; Б-А; 3-1	СТADIЯ	ЛИСТ	ЛИСТОВ
				ГАП КУВАКИН		Р	1	33
				ГЛ. СПЕЦ. МАЙСЮК		ЦНИИЭП ГРАЖДАНСЕЛЬСТРОЙ		
				ВЕД. АРХ. ВЕНЕДИКТОВА				
ИНВ. N				ПРОВЕР. МАЙСЮК				

Альбом 1



ЭКСПЛИКАЦИЯ ПОЛОВ

НАИМЕНОВАНИЕ ПОМЕЩЕНИЯ	ТИП ПОЛА ПО ПРО-ТУ	СХЕМА ПОЛА ИЛИ НОМЕР УЗЛА ПО СЕРИИ	ЭЛЕМЕНТЫ ПОЛА И ИХ ТОЛЩИНА	ПЛОЩАДЬ ПОЛА м ²
ЖИЛЬЕ КОМНАТЫ, КЛАДОВАЯ, ПРИХОЖАЯ, КОРИДОРЫ	I	СЕРИЯ 16, ЧАСТЬ 2, РАЗДЕЛ 1-03, ЛИСТ 22	ПОКРЫТИЕ - ДОСКИ ПОЛА ПО ГОСТ 8242-88 - 28ММ	103,13
КУХНЯ	II	"	ЛИНОЛЕУМ ПО ГОСТ 7251-77 НА ХОЛОДНОЙ МАСТИКЕ - 5ММ	10,88
ВАННАЯ И ТУАЛЕТ	III УЗЕЛ 190	СЕРИЯ 16, ЧАСТЬ 2, РАЗД. 1-03, Л. 22 СЕРИЯ 2.144-1/88	КЕРАМИЧЕСКАЯ ПЛИТКА ПО ГОСТ 6787-80*	4,53
ВЕРАНДА, ХОЛОД. КЛАД. ТАМБУР	IV	СЕРИЯ 16, ЧАСТЬ 2, РАЗДЕЛ 1-03, ЛИСТ 22	ПОКРЫТИЕ - ДОСКИ ПОЛА ПО ГОСТ 8242-88 - 28ММ	24,02
Крыльцо	V	"	БЕТОН М-200 - 30ММ ПО БЕТОНУ М-50	5,7

* - ПОЛЫ ПРИ ВАРИАНТЕ ПОДВАЛА ПОД ВСЕМ ДОМОМ

МАРКА, ПОЗ.	ОБОЗНАЧЕНИЕ	НАИМЕНОВАНИЕ	КОЛ.	МАССА ЕД., КГ	ПРИМЕЧАНИЕ
1		ДОСКИ ПОЛА 28×94×3930	216	0,010	
2		ИЗ ДОСОК 28×94×2070	9	0,005	
3		ИЗ ДОСОК ПОЛА 28×94×1080	15	0,003	
4		ДОСКИ ПОЛА 28×94×4830	32	0,013	
5		ИЗ ДОСОК ПОЛА 28×94×3450	13	0,009	
6	ГОСТ 8242-88	ПЛИНТУС ТИП 4	135 П.М.	0,084	
7		ЛАГИ 50×100×3000	78	0,015	
8		ИЗ ЛАГ 50×100×700	32	0,004	
9	ГОСТ 8242-88	НАЛИЧНИК ТИП I	124 П.М.	0,116	

- В качестве варианта в проекте предусмотрена установка кухонных плит на сжиженном газе и горячее водоснабжение от котла на твердом топливе с водоподогревателем.
- Под отопительным котлом КЧМ-2 и отопительно-варочной плитой „Ильмарине“ пол изолировать асбестовым картоном толщиной 10мм с последующей обивкой кровельной сталью (СН И П 2.04.05-86). Вынос металлического листа перед топчонными дверками должен быть не менее 0,5м, а по фронту на 0,5м больше ширины дверки.
- Лаги поз. 8 ставятся только под перегородки с шагом 500мм. Типы полов смотреть серия 16, часть 2, раздел 1-03, лист 22; серия 2.144-1/88

Условные обозначения

- 1 — номера позиции досок пола по спецификации
- I — тип пола по проекту

Привязан

ИНВ. N				
--------	--	--	--	--

НОРМОК.	КУВАКИН	
ГАП	КУВАКИН	
ГЛ. СПЕЦ.	МАЙСЮК	
ВЕД. АРХ.	БЕНЕДИКТОВА	
ПРОВЕР.	МАЙСЮК	

144-16-170.92			АС		
Одноэтажный одноквартирный 4-комнатный жилой дом			СТАДИЯ	ЛИСТ	ЛИСТОВ
			Р	3	
ОТДЕЛОЧНЫЙ ПЛАН			ЦНИИЭП ГРАЖДАНСЬЕЛСТРОЙ		

Альбом 1

МАРКА ПОЗ.	ОБОЗНАЧЕНИЕ	НАИМЕНОВАНИЕ	КОЛ.	ОБЪЕМ М ³ НА ДОМ	ПРИМЕЧАНИЕ
	ОКОННЫЕ БЛОКИ	С РАЗДЕЛЬНЫМИ ПЕРЕКЛАДАМИ			
ОР15-6	1.136.5-23.В.1	ОР15-6	3	0.1827	
ОР15-12	"	ОР15-12	6	0.546	
СО-1	СЕРИЯ 164.1Р.1	САУХОВОЕ ОКНО ОСТЕКЛЕННОЕ	2	0.0436	
СО-2	"	САУХОВОЕ ОКНО ЖАЛЮЗИЙНОЕ	2	0.0472	
	ДВЕРНОЙ БЛОК	НАРУЖНЫЙ			
ДН21-9ЩП	1.136-19	ДН21-9ЩП	2	1.012	
	ДВЕРНЫЕ БЛОКИ	ВНУТРЕННИЕ			
ДО21-13	1.136-10	ДО21-13	1	0.0952	
ДО21-8П	"	ДО21-8П	2	0.0601	
ДГ21-9	"	ДГ21-9	2	0.1874	
ДГ21-9А	"	ДГ21-9А	2	0.1874	
ДГ21-8А	"	ДГ21-8А	1	0.0863	
ДГ21-7	"	ДГ21-7	2	0.1484	
ДГ21-7АП	"	ДГ21-7АП	2	0.0742	
РВ-1	СЕРИЯ 164.1 Р.1	РАМА ВЕРАНДЫ ОСТЕКЛЕННАЯ	7	0.1981	
РВ-2	"	РАМА ВЕРАНДЫ ОТКРЫВАЮЩАЯСЯ	2	0.0272	
	ШКАФЫ Ш-1	Ш-2 АНТРЕСОЛИ А-1, А-2			
Ш-1	СЕРИЯ 1.172.5-6	Ш-1	1		
А-1	"	А-1	1		
Ш-2, А-2	"	Ш-2, А-2	1		
	ПЕРЕГОРОДКИ ИЗ ГИПСОКАРТОННЫХ ЛИСТОВ				
ПГА25-3	1.181.9-24В1	ПГА25-3	8	0.080	
ПГА25-12	"	ПГА25-12	7	0.1330	
ПГА25-6А	"	ПГА25-6А	1	0.0042	
ПГА25-8А	"	ПГА25-8А	3	0.0150	
ПГА25-12А	"	ПГА25-12А	1	0.0066	

МАРКА ПОЗ.	ОБОЗНАЧЕНИЕ	НАИМЕНОВАНИЕ	КОЛ.	ОБЪЕМ М ³ НА ДОМ	ПРИМЕЧАНИЕ
	ДЛЯ ВАРИАНТА С РАСЧЕТНОЙ $t_{\text{н.в.}} = -20^{\circ}\text{C}$				
	ИСКЛЮЧАЮТСЯ: ОКОННЫЕ БЛОКИ С РАЗДЕЛЬНЫМИ ПЕРЕКЛАДАМИ				
ОР15-6	1.136.5-23.В2	ОР15-6	3	0.1827	
ОР15-12	1.136.5-23.В2	ОР15-12	6	0.5460	
	1. ДОБАВЛЯЮТСЯ: ОКОННЫЕ БЛОКИ СО СПАРЕННЫМИ ПЕРЕКЛАДАМИ				
ОС15-6	1.136.5-23.В.1	ОС15-6	3	0.1356	
ОС15-12	"	ОС15-12	6	0.2323	
	ДЛЯ ВАРИАНТА С РАСЧЕТНОЙ $t_{\text{н.в.}} = -40^{\circ}\text{C}$				
	ИСКЛЮЧАЮТСЯ: ОКОННЫЕ БЛОКИ С РАЗДЕЛЬНЫМИ ПЕРЕКЛАДАМИ				
ОР15-6	1.136.5-23.В2	ОР15-6	3	0.1827	
ОР15-12	"	ОР15-12	6	0.5460	
	1. ДОБАВЛЯЮТСЯ: ОКОННЫЕ БЛОКИ СТРОЙНОМ ОСТЕКЛЕНИИ				
ОРС15-6	1.136.5-23.В3	ОРС15-6	3	0.2370	
ОРС15-12	"	ОРС15-12	6	0.7710	
	ПОД ОКОННЫЕ ПЛИТЫ ДЛЯ СТЕН ТОЛЩИНОЙ 640ММ	МАССА ЕД.			
	СЕРИЯ 1.136.1-13.В-1	ПО 25.35.45-Т-Ø	1	98КР	
	"	ПО 19.35А5-Т-Ø	3	75КР	
	"	ПО 16.35.45-Т-Ø	1	63КР	
	ДЛЯ СТЕН ТОЛЩИНОЙ 420, 510, 550				
	СЕРИЯ 1.136.1-13.В.1	ПО 25.20.45-Т-Ø	1	56КР	
	"	ПО 19.20.45-Т-Ø	3	43КР	
	"	ПО 16.20.45-Т-Ø	1	36КР	
	При варианте с подвалом	ПОД ВСЕМ ДОМОМ			ДОБАВИТЬ
	ДВЕРНОЙ БЛОК	НАРУЖНЫЙ			
ДС16-9ГТ	1.136.5-19	ДС16-9ГТ	1	0.062	
РВ-1	СЕРИЯ 164.1 Р.1	РАМА ВЕРАНДЫ ОСТЕКЛЕННАЯ	2	0.057	

144-16-170.92

АС

Привязка

Н.КОНТ. КУВАКИН
 ГАП КУВАКИН
 ГЛ.СП.К. МАЙСЮК
 ВЕД.АРХ. ВЕНЕДИКТОВ
 ПРОВЕР. МАЙСЮК

ОДНОСТАЯННЫЙ,
 ОДИНКВАРТИРНЫЙ
 Ч-КОМНАТНЫЙ ЖИЛОЙ ДОМ

СТАДИЯ ЛИСТ ЛИСТОВ

Р 5

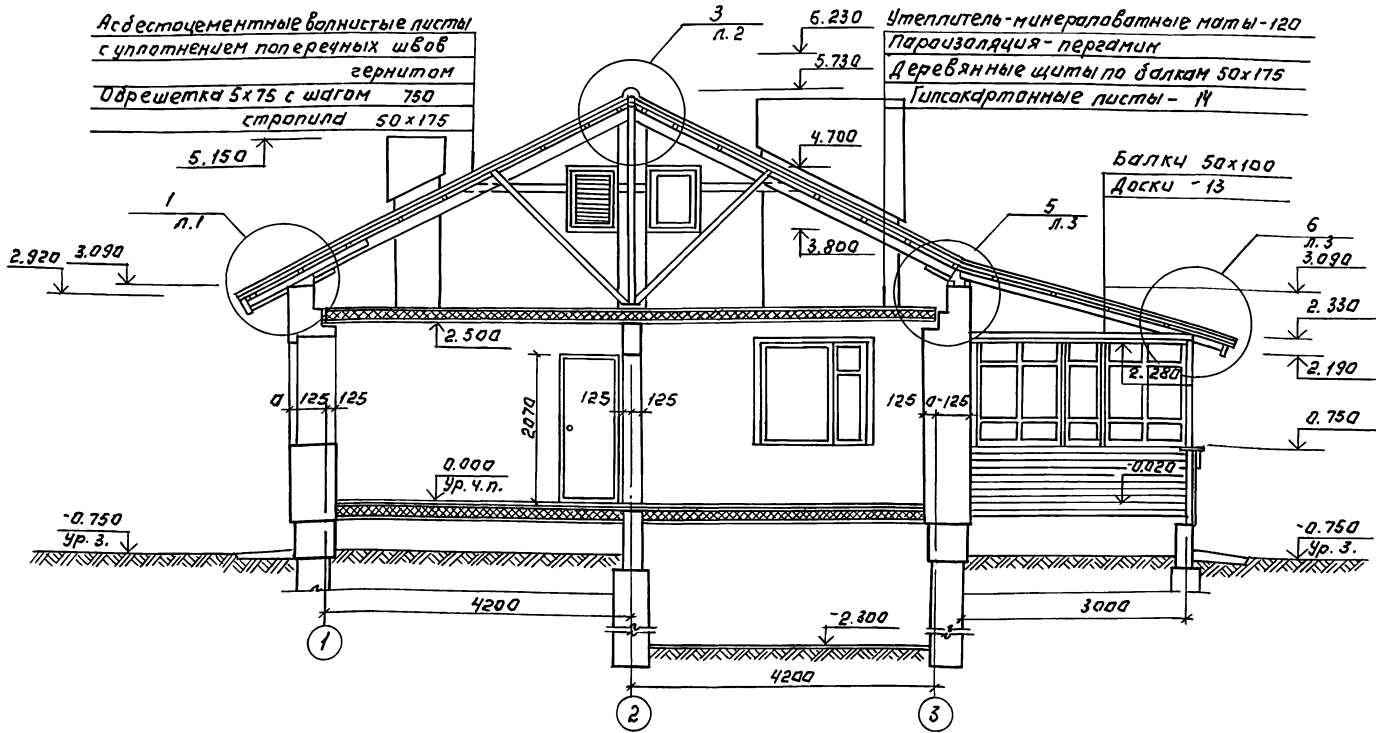
СПЕЦИФИКАЦИЯ,
СТОЛЯРНЫХ ИЗДЕЛИЙЦНИИЭП
ГРАЖДАНСЕЛЬСТРОИ

ИНВ. №

25382-01 16

ИНВ. № ПОДАЛ. ПОДП. И ДАТА ВЗАМ. ИЛИ ВН

Альбом 1



1. Узлы см. альбом „Узлы и детали“ серия 16, часть 2, раздел 1-03.

ВЗДМ. ИНЖЕНЕР. ПОДЛ. И ДИЗАЙН.

144-16-170.92		АС
ПРИВЯЗАН: И.Н.В. №		Ч. ПОЭТАЖНЫМ ОДНОКВАРТИРНЫМ 4-КОМНАТНЫМ ЖИЛОЙ ДОМ
И.Н. ПОУР. КУВАКИН Д.П. КУВАКИН И.С. СПЕЦ. МАЙСЮК БЕД. АИЖИЧЕНКО ПРОВЕР. МАЙСЮК	И.Н. ПОУР. КУВАКИН Д.П. КУВАКИН И.С. СПЕЦ. МАЙСЮК БЕД. АИЖИЧЕНКО ПРОВЕР. МАЙСЮК	СТАДИЯ ЛИСТ ЛИСТОВ Р 6 РАЗРЕЗ 1-1 ЦНИИЭП ГРАЖДАНСКОЕ СТРОИТЕЛЬСТВО

Схема ленточных фундаментов.

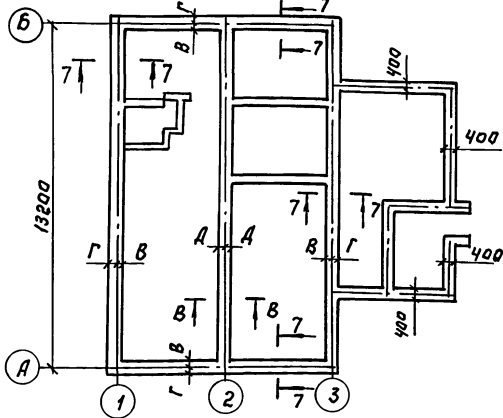
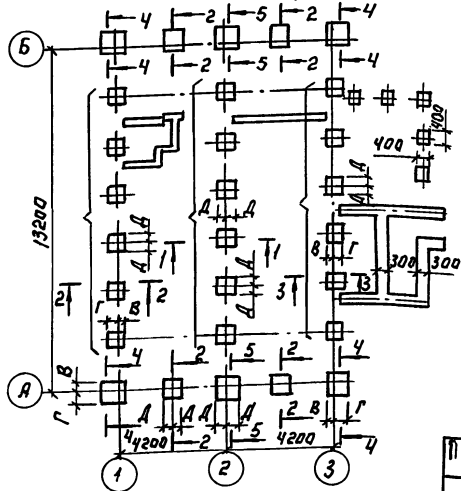


Схема столбчатых фундаментов.



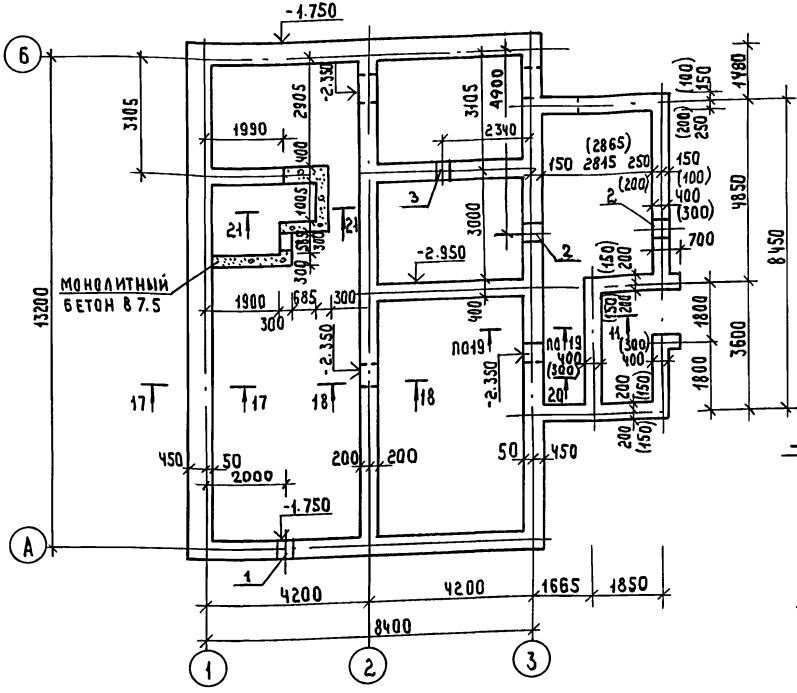
№ сечения	Отметка привязки для нагрузки	Марка и размеры по ширине по столбцу	Расчетное давление на основание								
			R=0,15 МПа			R=0,20 МПа			R=0,25 МПа		
Марка и размеры или ширина фундамента, привязочные размеры по ширине по столбцу											
1	2	3	4	5	6	7	8	9	10	11	12
Ленточные фундаменты											
7-7	0,85	кН/мм	500	500*	500*	50	50	50	50	50	50
8-8	"	кН/мм	400	400*	400*	-	-	200	-	-	200
Столбчатые фундаменты											
1-1	0,85	0,4	Ф-3 800x800	Ф-2 700x700	Ф-1 600x600	-	-	400	-	-	350
2-2	"	10,6	Ф-5 1000x1000	Ф-3 800x800	Ф-2 700x700	300	700	500	200	600	400
3-3	"	11,46	Ф-5 1000x1000	Ф-3 800x800	Ф-2 700x700	300	700	500	200	600	400
4-4	"	13,3	Ф-5 1000x1000	Ф-4 900x900	Ф-1 800x800	300	700	-	250	600	-
5-5	"	15,87	Ф-6 1100x1100	Ф-5 1000x1000	Ф-4 900x900	350	750	550	300	700	500

1. Планировочная отметка земли, относительно уровня чистого пола 1 этажа, принята - 0,75.
- 2 * Ширина фундамента принята конструктивно.

ИНВ. ПОДПИСЬ И ДАТА ВЗАИМ. ИНВ.

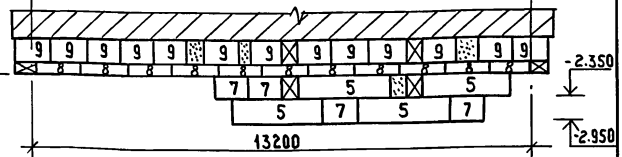
				144-16-170.92			АС		
ПРИВЯЗАН:				И. КОНТР. МАИСЮК			ОДНОЭТАЖНЫЙ ОДНОКВАРТИРНЫЙ		
				ГАП КУБАКИН			4-КОМНАТНЫЙ ЖИЛОЙ ДОМ		
				ГЛ. СПЕЦ. МАИСЮК			СТАДИЯ Лист Листов		
				ИСПОЛН. ПРЕТЬЧЕНКО			Р 7		
ИНВ. №				ПРОВЕР. МАИСЮК			ТАБЛИЦА НАГРУЗОК.		
							ЦНИИЭП ГРАЖДАНСКОГО СТРОИТЕЛЬСТВА		

АЛБ00М 1

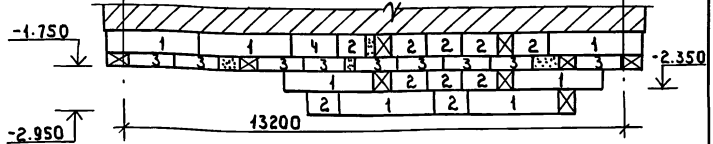


Марка позиц	Обозначение	Наименование	Кол шт	Масса Е.А.Т.	Примечание
1	ГОСТ 13579-78	ФБС 24.5.6-Т	17	1.63	
2	"	ФБС 9.5.6-Т	20	0.59	
3	"	ФБС 12.5.3-Т	33	0.38	
4	"	ФБС 12.5.6-Т	5	0.79	
5	"	ФБС 24.4.6-Т	12	1.30	
6	"	ФБС 12.4.6-Т	6	0.64	
7	"	ФБС 9.4.6-Т	6	0.47	
8	"	ФБС 12.4.3-Т	33	0.31	
9	"	ФБС 9.3.6-Т	39	0.35	
МОНОЛИТНЫЙ БЕТОН В 7.5				-	1.81 м ³

РАЗВЕРТКА ПО ОСИ „2“



РАЗВЕРТКА ПО ОСИ „3“



ЭКСПЛИКАЦИЯ ОТВЕРСТИЙ

ТИП ОТВ.	РАЗМЕРЫ ММ		ОТМ. НИЗА М	НАЗНАЧЕНИЕ
	В	Н		
1	500	600	привязке	Отв. К
2	500	600	"	Отв. В
3	400	400	"	Отв. К

1. ПРИМЕЧАНИЯ СМ. НА ЛИСТЕ АС-7.
2. РАЗМЕРЫ В СКОБКАХ ДАНЫ ДЛЯ ВАРИАНТА БУТОБЕТОННЫХ ФУНДАМЕНТОВ.

ПРИВЯЗАН:

Н. КОНТР.	МАЙСЮК	<i>Handwritten signature</i>
ГАП.	КОВАКИН	<i>Handwritten signature</i>
ГА. СПЕЦ.	МАЙСЮК	<i>Handwritten signature</i>
ИСПОЛН.	ТРЕТЬЯЧЕНКО	<i>Handwritten signature</i>
ПРОВЕР.	МАЙСЮК	<i>Handwritten signature</i>

144-16-170.92 АС

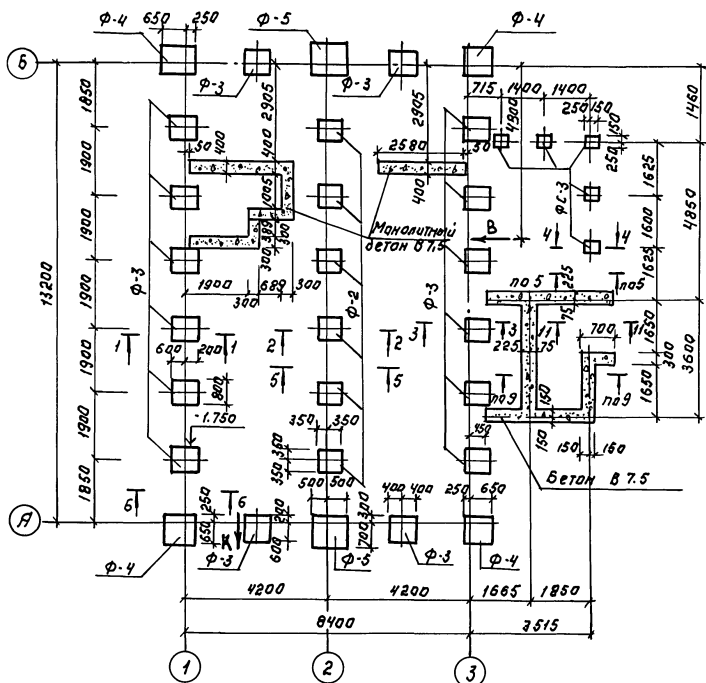
ОДНОЭТАЖНЫЙ ОДНОКВАРТИРНЫЙ Ч. КОМНАТНЫЙ ЖИЛОЙ ДОМ

СТАДИЯ ЛИСТ ЛИСТОВ
Р 8

ПЛАН ЛЕНТОЧНЫХ ФУНДАМЕНТОВ ИЗ СБОРНЫХ Ж.Б. БАЛОК И БУТОБЕТОННЫХ (ВАРИАНТ) РАЗВЕРТКИ СПЕЦИФИКАЦИЯ

ЦНИИЭП ГРАЖДАНСКОЙ СЕЛЬСТРОИТ.

Альбом 1



Марка позы	Обозначение	Наименование	Кол. шт.	Масса ед.кг	Примеч.
Фундаментные плиты.					
Ф-2	Серия 164.1р.1	Ф-2	6	368.0	
Ф-3	"	Ф-3	16	480.0	
Ф-4	"	Ф-4	4	606.0	
Ф-5	"	Ф-5	2	750.0	
Фундаментные столбы					
ФС-1	Серия 164.1р.1	ФС-1	6	240.0	
ФС-2	"	ФС-2	22	374.0	
ФС-3	"	ФС-3	5	360.0	
Маналитный бетон В 7.5				7.14 м ³	
Маналитный бетон В 15				0.42 м ³	

1. Фундаменты разработаны для строительства дома с наружными стенами из керамического рядового полнотелого кирпича толщиной 640 мм на площадке со спланированным рельефом при сухих непучинистых грунтах с расчетным давлением на основание R=0.20 МПа при отсутствии грунтовых вод.
2. Фундаменты приняты столбчатые из сборных бетонных столбов и плит. Отметка низа фундаментов -1.750. Горизонтальная гидроизоляция из 2-х слоев толя.
3. Сечения по фундаментам см. Альбом "Узлы и детали" сер. 16 ч. 2 Разд. 1-03
4. Расход арматуры: Ф10 А-I - 128.5 кг
Ф12 А-I - 35.0 кг
Ф6 А-I - 2.1 кг
5. Отметка ввода водопровода и выпуска канализации определяется при привязке.

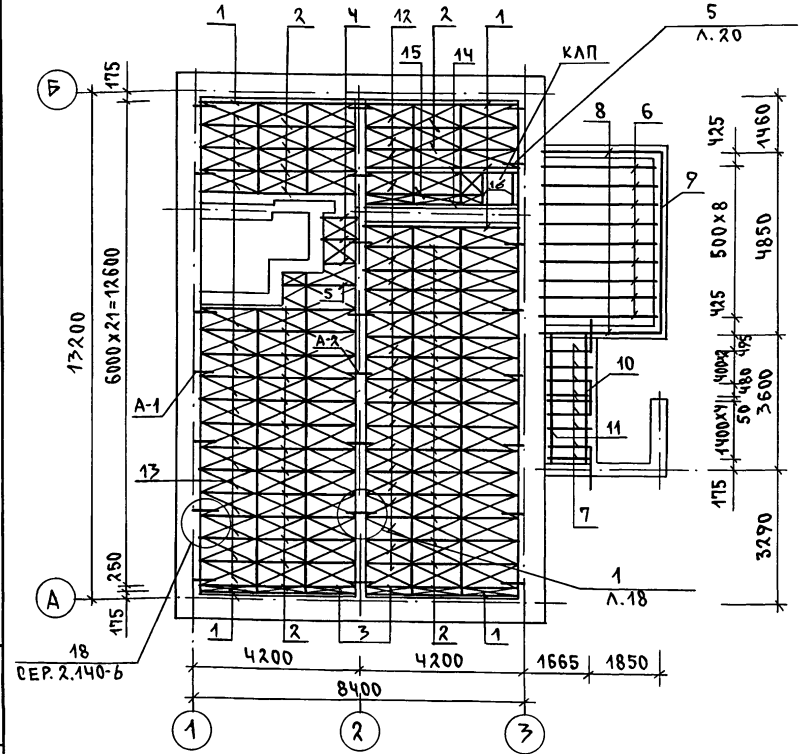
ИЗДАНИЕ ПОД ПИКАТОМ ОБЪЕДИНЕНИЯ

ПРИВЯЗАН:		144-16-170.92		АС		
И.КОНСТ.	И.АКСЮК	ОДИЗНАЧНЫЙ, ОДНОКВАРТИРНЫЙ ЧЕТЫРЬХКОМНАТНЫЙ ЖИЛОЙ ДОМ.		СТАНЦИЯ	АНСУ	АНСТОВ
Г.А.П.	КУВАКИН			Р	11	
И.С.П.	И.АКСЮК	ПЛАН СТОЛБЧАТЫХ ФУНДАМЕНТОВ		ЦНИИЭП ГРАЖДАНСКОГО СТРОИТЕЛЬСТВА		
И.С.П.	ПРЕДЬЯЧЕНКО					
И.С.П.	И.АКСЮК					

СПЕЦИФИКАЦИЯ ДЕРЕВЯННЫХ ИЗДЕЛИЙ

МАРКА ПОЗ.	ОБОЗНАЧЕНИЕ	НАИМЕНОВАНИЕ	КОЛ.	МАССА КГ	ПРИМЕЧАНИЕ
1	ОБЩЕСЕРИЙНЫЕ МАТЕРИАЛЫ СЕРИЯ 16 Ч.1 РАЗД.1	БАЛКА ИБАЦ-2.42.1	6	0.045	
2	"	БАЛКА ИБАК-2.42.1	35	0.089	
3	"	БАЛКА ИБАЦ-2.42.2	2	0.052	
4	"	ИЗ БАЛКИ ИБАЦ-2.42.2 (P=1100)	3	0.025	
5	"	ИЗ БАЛКИ ИБАК-2.42.2 (P=2200)	1	0.047	
6	ГОСТ 11047-90	БАЛКИ (50x125x7180)	9	0.020	
7	"	БАЛКИ ВЕР. (50x100x1100)	9	0.006	
8	"	ОБВЯЗКА ВЕР. (100x100x2900)	2	0.029	
9	"	ОБВЯЗКА ВЕР. (100x100x1950)	1	0.050	
10	"	ОБВЯЗКА КЛАД. (100x100x7100)	1	0.034	
11	"	ПРОГОН (50x175x7650)	1	0.032	
12	ОБЩЕСЕРИЙНЫЕ МАТЕРИАЛЫ СЕРИЯ 16 Ч.2 РАЗД.1	ЩИТ Ш-12.2	80	0.015	
13	"	ЩИТ Ш-15.2	43	0.018	
14	"	БАЛКА ИБАЦ-2.42.1	2	0.081	
15	ГОСТ 11047-90	ИЗ БАЛКИ ИБАК-2.42.2 (P=3110)	1	0.067	
16	"	ИЗ БАЛКИ ИБАК-2.42.1 (P=790)	2	0.015	
	ОБЩЕСЕРИЙНЫЕ МАТЕРИАЛЫ СЕРИЯ 16 Ч.1 РАЗД.1	КРЫШКА ЛЮКА КЛП	1	31.41кг	
МЕТАЛЛИЧЕСКИЕ ИЗДЕЛИЯ					
	ОБЩЕСЕРИЙНЫЕ МАТЕРИАЛЫ СЕРИЯ 16 Ч.1 РАЗД.1	АНКЕР А-1	15	1.34кг	
	"	АНКЕР А-2	8	1.07кг	

АЛБЮМ 1



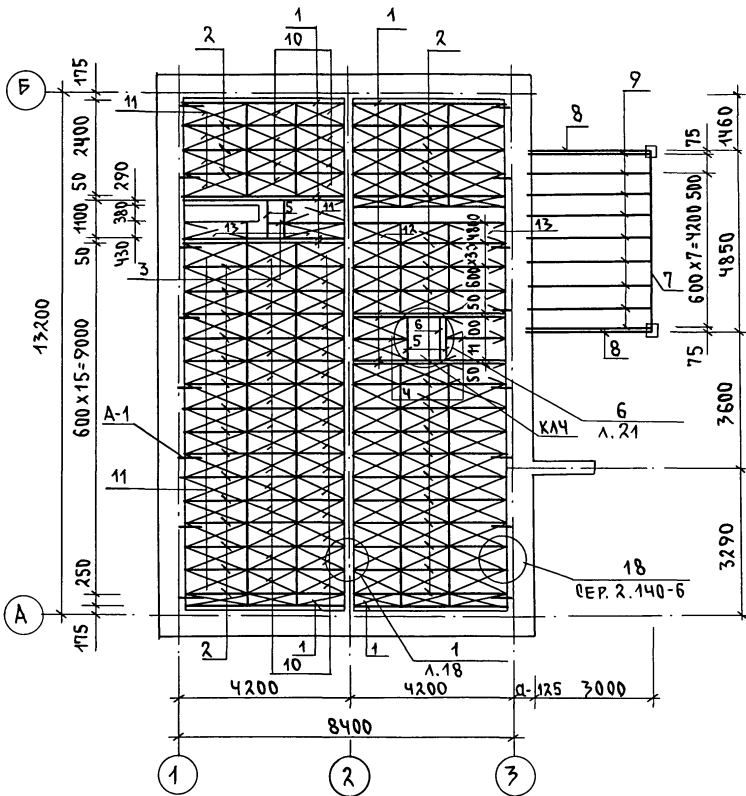
1. В ПЕРЕЧНЕ ЭЛЕМЕНТОВ В ЗНАМЕНАТЕЛЕ УКАЗАН ВАРИАНТ КЛЕЕННЫХ БАЛОК.
 2. УЗЛЫ см. СЕР. 16 Ч.2 РАЗД.1-03 АЛБЮМ "УЗЛЫ И ДЕТАЛИ."

ИНВ.И ПОДЛ. ПОДАТКУ И ДАТА ВЗАИМ.ИМЕН

ИНВ.И	ПРОВЕР.	МАЙСЮК	<i>Майс</i>
	ИСПОЛН.	ПРЕТЯЧЕНКО	<i>Претяч</i>
	ГЛАВ. СПЕЦ.	МАЙСЮК	<i>Майс</i>
	ТАП	КУВАКИН	<i>Кувакин</i>
	И.КОНТР.	МАЙСЮК	<i>Майс</i>

144-16-170.92		АС	
ОДНОЭТАЖНЫЙ ОДНОКВАРТИРНЫЙ		СТАДИОНАЛИЕТ	ЛИСТОВ
4-КОМНАТНЫЙ ШИЛОЙ ДОМ		Р	12
ПЛАН ЦОКОЛЬНОГО ПЕРЕКРЫТИЯ		ЦНИИЭП ГРАЖДАНСКОГО СТРОИТЕЛЬСТВА	

АЛБЕОМ 1



МАРКА, ПОЗ.	ОБЪЗНАЧЕНИЕ	НАИМЕНОВАНИЕ	КОЛ.	МАССА ЕД. КГ	ПРИМЕЧАНИЕ
1	ОБЩЕСЕРИЙНЫЕ МАТЕРИАЛЫ СЕРИЯ 16 Ч.1 РАЗД.1	БАЛКА ИБАЦ-2.42.1	12	0.045	
2	"	БАЛКА ИБАЦ-2.42.2	75	0.052	
3	ГОСТ 11047-90	ИЗБАЛКИ ИБАЦ-2.42.2(ℓ=2100)	1	0.026	
4	"	ИЗБАЛКИ ИБАЦ-2.42.2(ℓ=1500)	2	0.049	
5	"	ИЗБАЛКИ ИБАЦ-2.42.1(ℓ=1040)	3	0.011	
6	"	РИГЕЛЬ ИРАЦ-1	1	0.008	
7	"	ПРОГОН (94x94x4900)	1	0.043	
8	"	ПРОГОН (94x94x3180)	2	0.028	
9	"	БАЛКА ВЕР. (50x100x3180)	9	0.016	
10	ОБЩЕСЕРИЙНЫЕ МАТЕРИАЛЫ СЕРИЯ 16 Ч.1 РАЗД.1	ШИТЫ НАКАТА Щ-12.1	73	0.017	
11	"	ШИТЫ НАКАТА Щ-15.1	38	0.021	
12	"	ШИТЫ НАКАТА Щ-12.2	6	0.015	
13	"	ШИТЫ НАКАТА Щ-15.2	7	0.019	
	"	КРЫШКА ЛЮКА КАЧ	1	39.08кг	
МЕТАЛЛИЧЕСКИЕ ИЗДЕЛИЯ					
	ОБЩЕСЕРИЙНЫЕ МАТЕРИАЛЫ СЕРИЯ 16 Ч.1 РАЗД.1	АНКЕР А-1	16	1.34кг	

1. КАЖДЫЙ ЩИТ ПРИБИВАЕТСЯ В ЧЕТЫРЕХ ТОЧКАХ (УГЛАХ) ГВОЗДЯМИ К 3x80 ГОСТ 4028-63
2. УЗЛЫ СМ. СЕР. 16 Ч.2 РАЗД. 1-03 АЛБЕОМ "УЗЛЫ И ДЕТАЛИ"

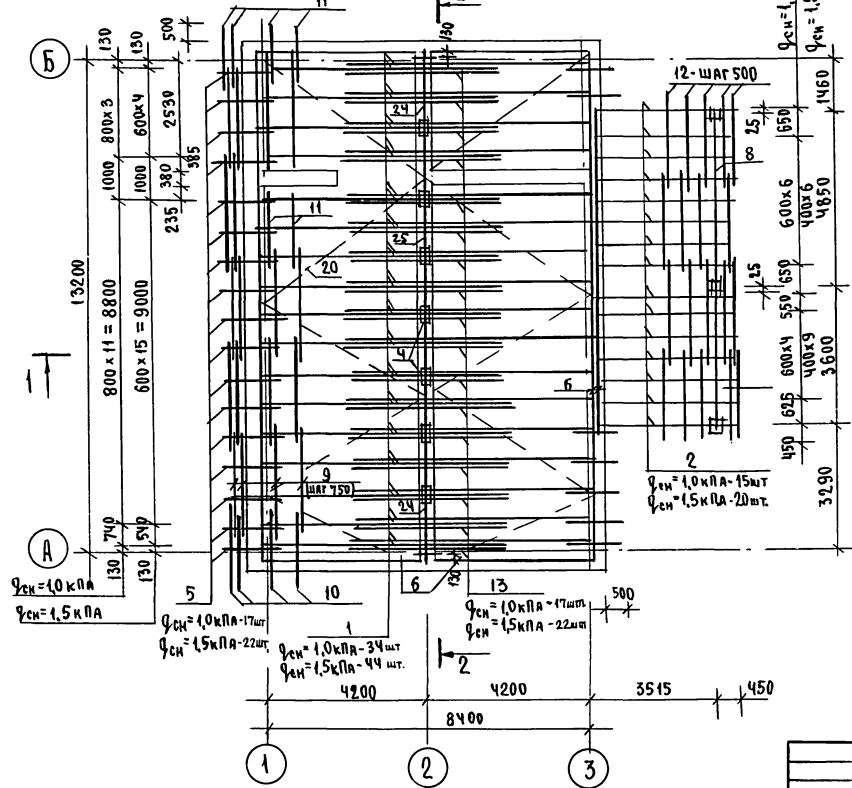
		144-16-170.92		АС
ПРИВЯЗАН		ОДНОТАННЫЙ ОДНОКВАРТИРНЫЙ 4-КОМНАТНЫЙ ЖИЛОЙ ДОМ		СТАДИЯ ЛИСТ ЛИСТОВ Р 13
И.Н.В.№	Н.КОНТР. МАЙСЮК Г.АП. КУВАКИН Г.С.СПЕЦ. МАЙСЮК ИСПОЛН. ТРЕТЬЯЧЕНКО ПРОВЕР. МАЙСЮК	План чердачного перекрытия		ЦНИИЭП ГРАНДАНСЕЛЬСТРОЙ

25382-01 24

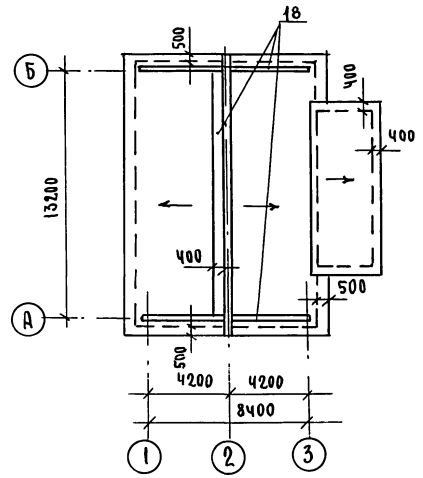
И.Н.В.№ ПОДПИСЬ КАДАТ.ВЗАМ.ЛИНЕЛ

АЛЬБОМ 1

ПЛАН СТРОПИЛ
 ДЛЯ $q_{сн} = 1,0 \text{ кПа}$ ($q_{сн} = 1,5 \text{ кПа}$ - вариант)



ПЛАН КРОВЛИ



СПЕЦИФИКАЦИЮ ДРЕВСИНЫ И РАЗРЕЗЫ
 1-1, 2-2 см. ЛИСТ АС-15

ИМЬ.Н. ПОДАК. ПОЛУЧЕН. И. АИПА. 63.АМ.ИМЬ.Н.°

ПРИВАЗАН

ИМЬ.Н.°	Исполн.	ТРЕТЬЯКОВКО	Провер.	МАЙСЮК
	ГЛА. СПЕЦ.	МАЙСЮК		МАЙСЮК
	Н.ХОНТР.	МАЙСЮК		МАЙСЮК

144-16-170.92

АС

ОДНОЭТАЖНЫЙ
 ОДНОКВАРТИРНЫЙ
 ЧЕТЫРЬКОМНАТНЫЙ ЖИЛОЙ ДОМ

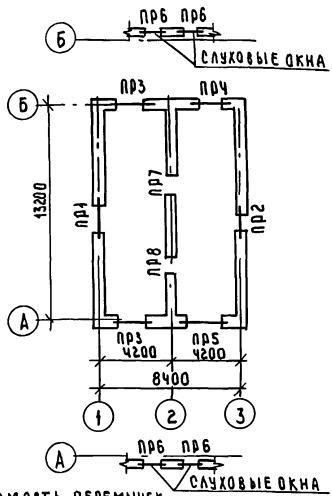
СТАВКА	ЛИСТ	ЛИСТОВ
Р	14	

ПЛАН СТРОПИЛ
 $q_{сн} = 1,0 \text{ кПа}$; ($q_{сн} = 1,5 \text{ кПа}$ - вариант)
 ПЛАН КРОВЛИ.

ЦНИИЭП
 ГРАЖДАНСКОЕ СТРОИТЕЛЬСТВО

25382-01 25

АЛБЕОМ 1



ВЕДОМОСТЬ ПЕРЕМЫЧЕК
ДЛЯ ВНУТРЕННИХ СТЕН

ТИП	СХЕМА СЕЧЕНИЯ
ПР7	
ПР8	

ВЕДОМОСТЬ ПЕРЕМЫЧЕК ДЛЯ НАРУЖНЫХ СТЕН ТОЛЩ. 640 ММ

ТИП	СХЕМА СЕЧЕНИЯ
ПР4	
ПР2	

ПР3	
ПР4	

ПР5	
ПР6	

СПЕЦИФИКАЦИЯ ПЕРЕМЫЧЕК

МАРКА ПОЗ.	ОБОЗНАЧЕНИЕ	НАИМЕНОВАНИЕ	КОЛ-ВО ШТ. ПРИ ТОЛЩ. СТЕН			МАССА ЕД. КГ	ПРИМЕЧАНИЯ
			420	640	510, 550		
БУ24	СЕРИЯ 1.038.1-1 В.А	5П Б25-37	4	1	1	338	
БУ45	"	3ПБ16-37	4	4	4	102	
БУ42	"	3ПБ43-37	2	2	2	85	
Б25	"	2ПБ26-4	3	5	4	109	
Б22	"	2ПБ22-3	7	13	10	92	
Б49	"	2ПБ49-3	3	5	4	84	
Б42	"	2ПБ43-1	4	3	2	54	
Б40	"	1ПБ40-1	8	8	8	20	

ВЕДОМОСТЬ ПЕРЕМЫЧЕК ДЛЯ ВАРИАНТОВ
СТЕН СМ. Л. АС-17.

		144-16-170.92			АС			
ПРИВЯЗАН	И. КОНТР	МАЙСЮК	ГЛАВ	КУВАКИН	ГЛАВ СПЕЦ	МАЙСЮК		
ИНВ. №	ПРОВЕР	МАЙСЮК	ОДНОЭТАЖНЫЙ ОДНОКВАРТИРНЫЙ 4-КОМНАТНЫЙ ЖИЛОЙ ДОМ			СТАДИЯ	ЛИСТ	ЛИСТОВ
			П. ААН ПЕРЕМЫЧЕК ВЕДОМОСТЬ ПЕРЕМЫЧЕК			ЦНИИЭП ГРАЖДАНСКОЙ СТРОИТЕЛЬНОСТИ		

Альбом 1

ВЕДОМОСТЬ ПЕРЕМЫЧЕК ДЛЯ НАРУЖНЫХ СТЕН ТОЛЩ. 420 мм

ТИП	СХЕМА СЕЧЕНИЯ
ПР1	
ПР2	
ПР3	
ПР4	
ПР5	

ВЕДОМОСТЬ ПЕРЕМЫЧЕК ДЛЯ НАРУЖНЫХ СТЕН ТОЛЩ. 510, 550 мм

ТИП	СХЕМА СЕЧЕНИЯ
ПР1	
ПР2	
ПР3	
ПР4	

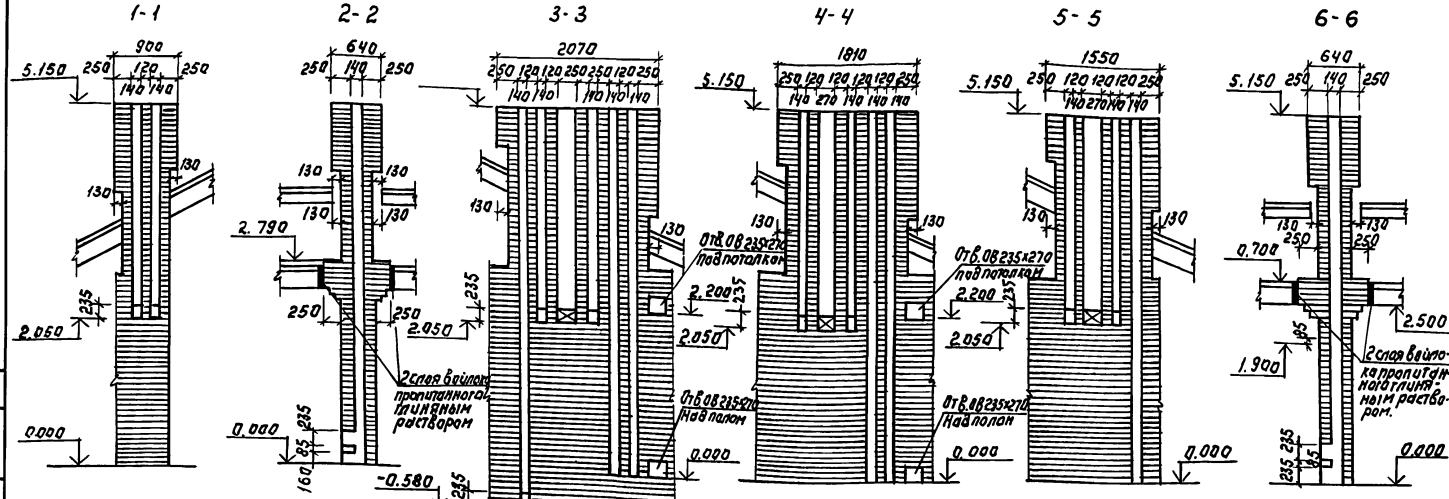
ПР5	
ПР6	

СПЕЦИФИКАЦИЮ ПЕРЕМЫЧЕК И
ВЕДОМОСТЬ ПЕРЕМЫЧЕК ДЛЯ
НАРУЖНЫХ СТЕН см. ЛУСТ АС-16.

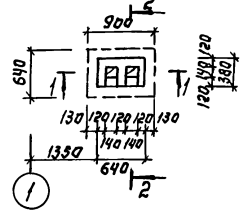
ИМЬ. № ПЛАН. ПОДПИСЬ И ДАТА ВЗЛОЖЕНИЯ. №

				144-16-170.92		АС	
ПРИВЯЗАН				И.КОНТР. МАЙСЮК		ОДНОЭТАЖНЫЙ, ОДНОКВАРТИРНЫЙ 4-КОМНАТНЫЙ ЖИЛОЙ ДОМ	
				Г.А. СПЕЦ. МАЙСЮК		ЭТАЖА П Лист Листов Р 17	
ИМЬ. №				ИСПОЛН. ТРЕТЬЯЧЕНКО		ВЕДОМОСТЬ ПЕРЕМЫЧЕК	
				ПРОВЕР. МАЙСЮК		ЦИНИЭП ГРАЖДАНСЕЛСТРОЙ	

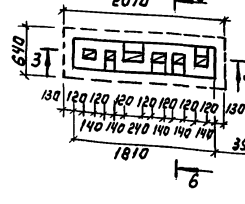
Альбом 1



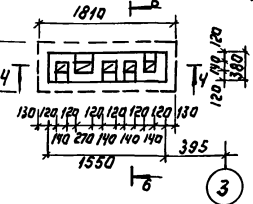
ДВТ №1 в осях 1-2



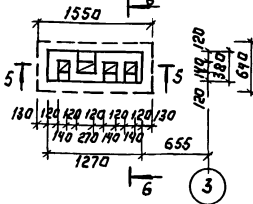
ДВТ №2 в осях 2-3 (основное решение)



ДВТ №2 в осях 2-3 (вариант с подвалом под всем домом)



ДВТ №2 в осях 2-3 (вариант с газовой плитой и подвалом под всем домом)



1. Кладку труб вести из кирпича керамического рядового, полнотелого адыкнобенного марки 75 на растворе М 100.
2. Отметки дымохода выходящего отверстия дана для плиты на твердом топливе отопительной металлической типа "альмарин" при привязке отметка должна быть точно на применительно к параметрам конкретного прибора.

ПРИВЯЗКА:

И. КОНТР.	КУВАКИН	
ГЛАВ.	КУВАКИН	
А. СПЕЦ.	МАДСЮК	
Б.Б. АРХ.	БЕНЕДИКТОВА	
ПРОВЕР.	КУВАКИН	
ИМБ.Н		

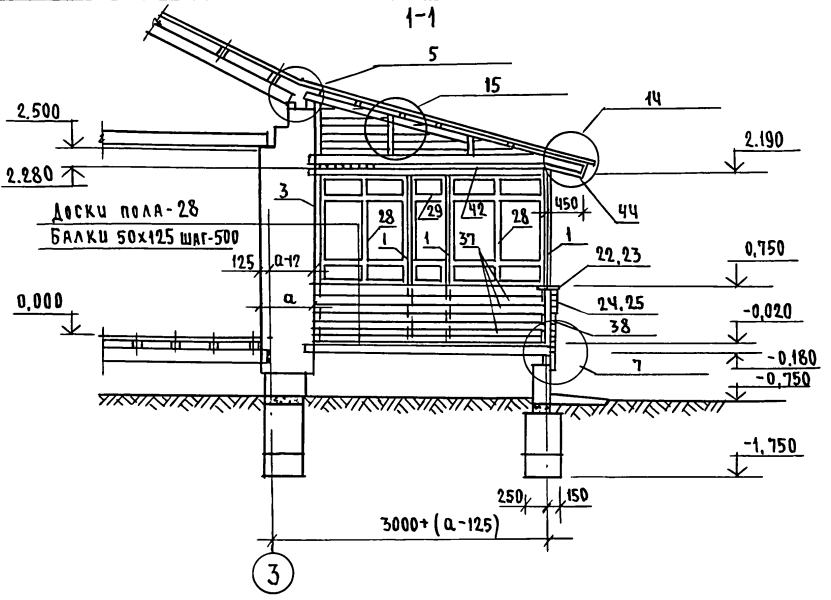
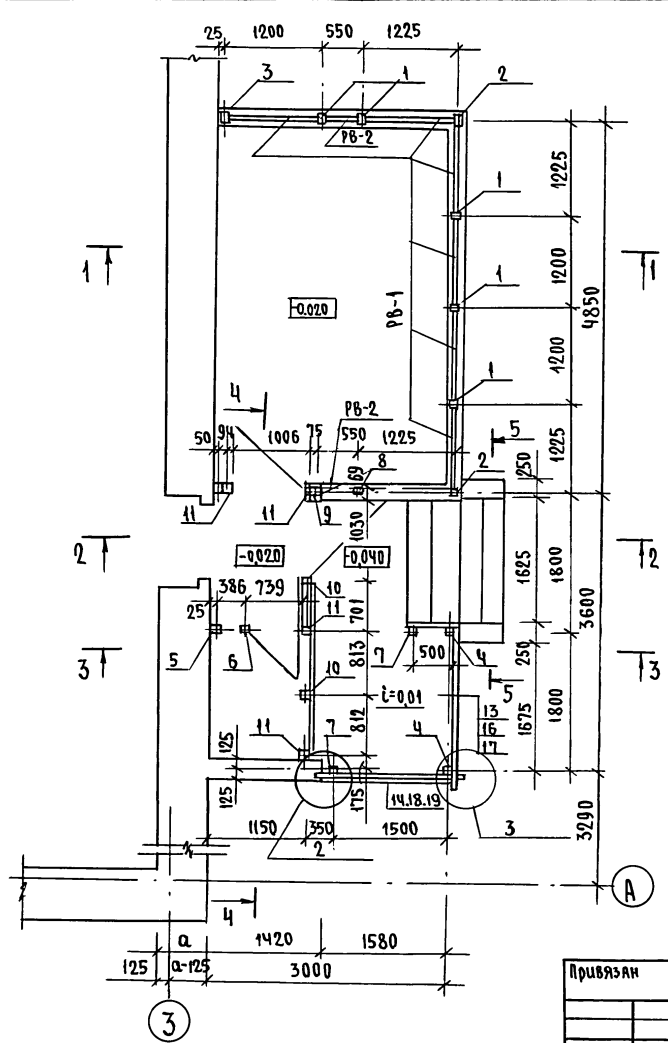
144-16-170.92

АС

Одноэтажный блочноквартирный 4-комнатный жилой дом
Дымоventиляционные трубы ДВТ №1, ДВТ №2.

СТАНДА ЛИСИ ЛИСОВ
Р 18
ЦНИИЭП
ГРАЖДАНСКОЙ СТРОИТЕЛЬНОСТИ

Альбом 1

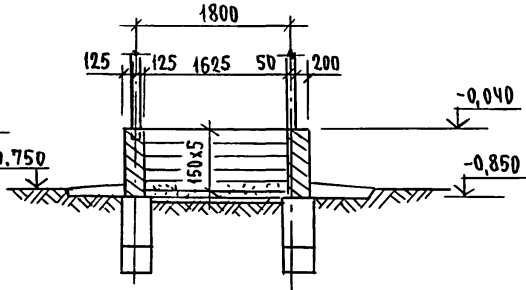
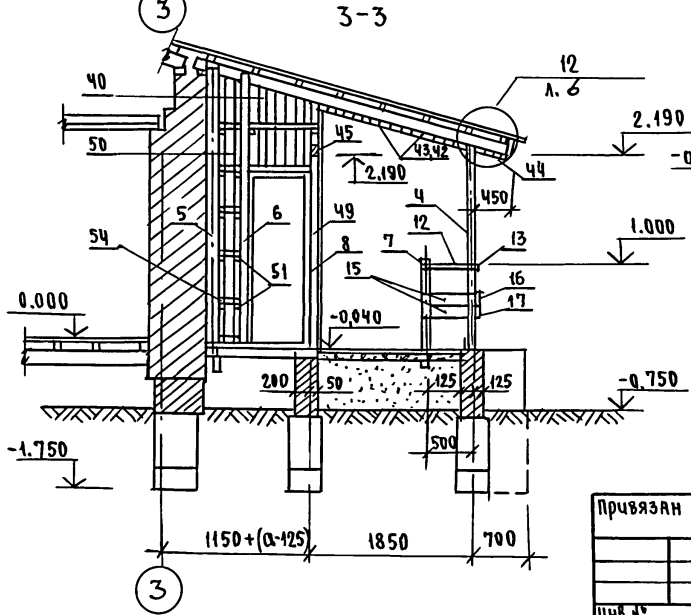
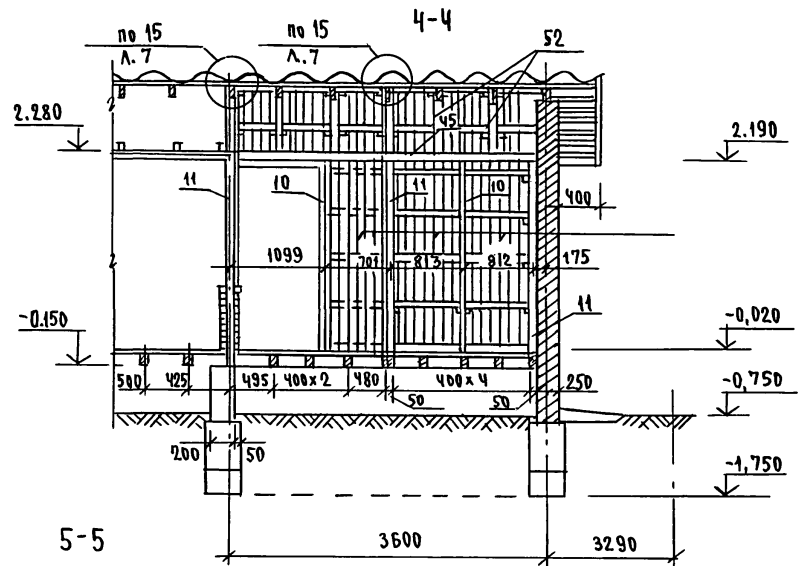
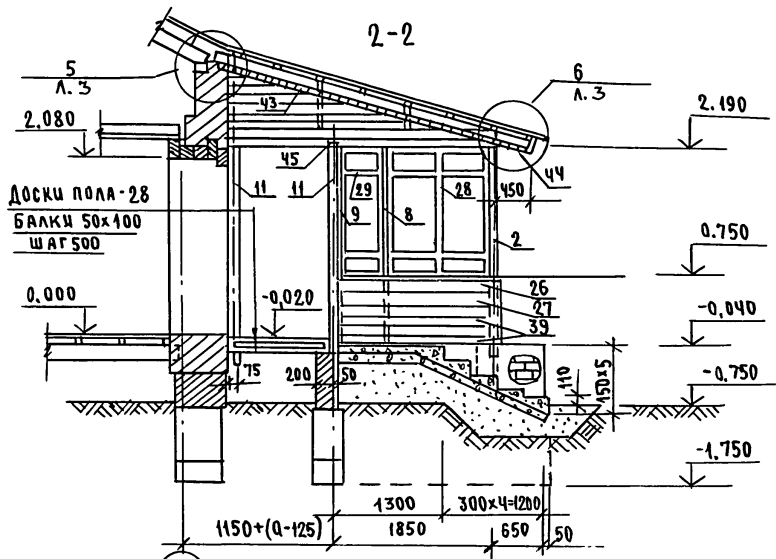


1. РАЗРЕЗЫ 2-2, 3-3, 4-4, 5-5 см. лист АС-20
2. СПЕЦИФИКАЦИЮ НА ИЗДЕЛИЯ ВЕРАНДЫ СМ.ЛИСТ АС-23.
3. УЗЛЫ ВЕРАНДЫ СМ. АЛЬБОМ "УЗЛЫ И ДЕТАЛИ" СЕРИЯ 16 Ч.2 РАЗД. 1-03.

Имя, № подл. Подпись и дата Взам.инв.№

				144 - 16 - 170. 92	АС		
Привязан				ОДНОЭТАЖНЫЙ, ОДНОКВАРТИРНЫЙ 4-КОМНАТНЫЙ ЖИЛОЙ ДОМ ВЕРАНДА ПЛАН. РАЗРЕЗ 1-1	этадия	лист	листов
	И.Контр.	М.Айсюк	М.Айсюк		Р	19	
	ГАП	Кубакин	М.Айсюк		ЦНИИЭП		
Инв.№	Исполн.	Третьяченко	Третьяченко		ГРАЖДАНСКОЙ СТРОИТЕЛЬСТВА		

Альбом 1

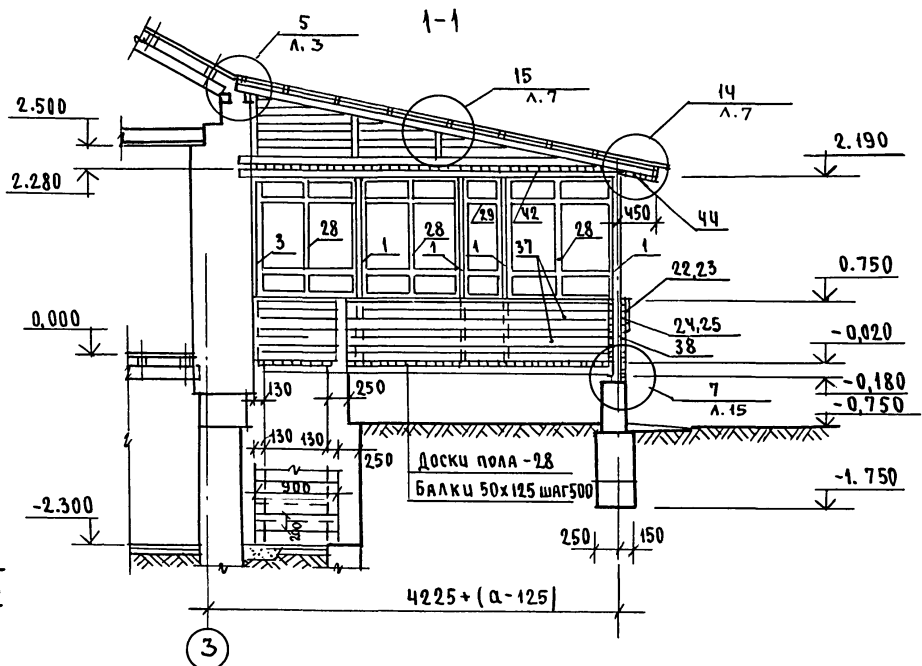
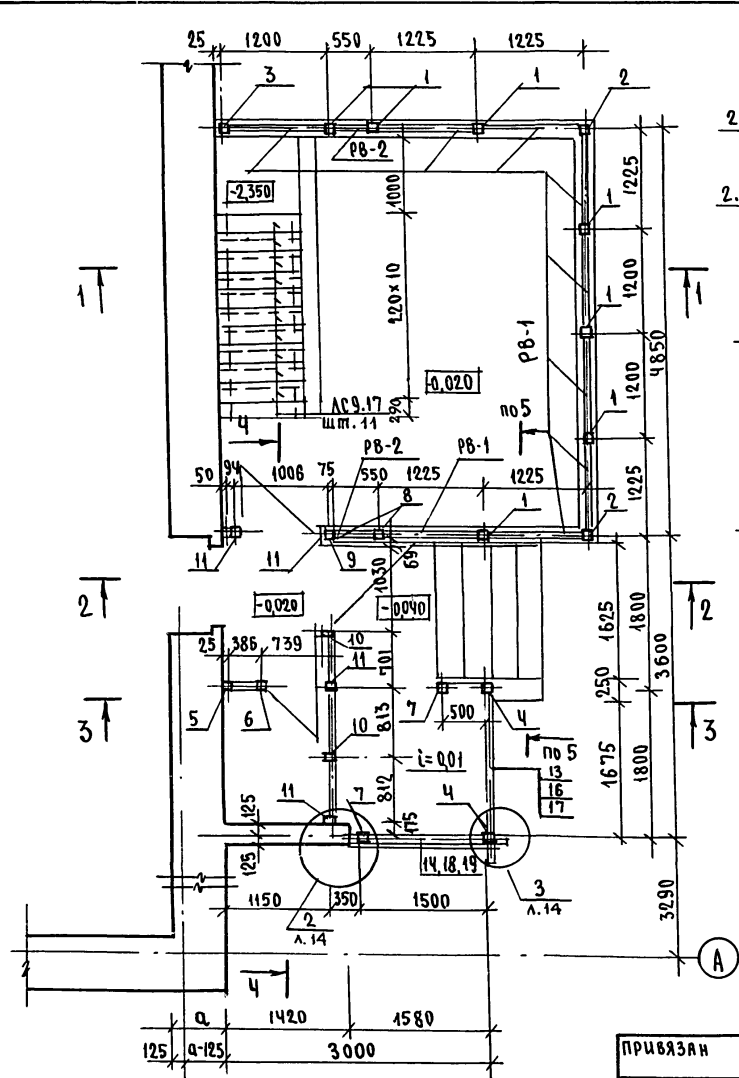


1. СПЕЦИФИКАЦИЮ НА ИЗДЕЛИЯ ВЕРАНДЫ см. лист АС-20
2. УЗЛЫ см. Альбом "УЗЛЫ И ДЕТАЛИ" серия 16.4.2 РАЗД. 1-03

ИНВ. И ПОДЛ. ПОДПИСЬ И ДАТА ВЗЯТ. ЛИСТ. №

				144-16-170.92		АС		
Привязан				ОДНОЭТАЖНЫЙ ОДНОКВАРТИРНЫЙ 4-КОМНАТНЫЙ ЖИЛОЙ ДОМ		СТАДИЯ	ЛИСТ	ЛИСТОВ
	И.КОНТР.	МАЙСЮК	<i>Maiss</i>	ВЕРАНДА.		Р	20	
	ГАП	КУВАКИН	<i>Ku</i>	РАЗРЕЗЫ 2-2; 3-3; 4-4; 5-5		ЦНИИЭП		
	СПЕЦ.	МАЙСЮК	<i>Maiss</i>			ГРАЖДАНСКОЙ СТРОИ		
	ИСПОЛ.	ПОЯНИЧЕВА	<i>Poianicheva</i>					
	ПРОВЕРИЛ	МАЙСЮК	<i>Maiss</i>					

Альбом 1



1. РАЗРЕЗЫ 2-2, 3-3, 4-4 и 5-5 см. лист АС-22.
2. СПЕЦИФИКАЦИЮ НА ИЗДЕЛИЯ ВЕРАНДЫ см. лист АС-23.
3. УЗЛЫ ВЕРАНДЫ см. "УЗЛЫ И ДЕТАЛИ" СЕРИЯ 16 ч. 2 РАЗД. 1-03

ИНВ. И ПОДЛ. ПОДАТЬ И ДАТА ВЗАМ. ИНВ. №

				144-16-170.92		АС		
ПРИВЯЗАН								
	И.КОНТР.	МАЙСЮК	<i>Майс</i>	ОДНОЭТАЖНЫЙ ОДНОКВАРТИРНЫЙ 4-КОМНАТНЫЙ ШИЛОЙ ДОМ		СТАДИЯ	ЛИСТ	ЛИСТОВ
	ГАП	КУВАКИН	<i>Ку</i>			Р	21	
	РА.СПЕЦ.	МАЙСЮК	<i>Майс</i>			ЦНИИЭП ГРАЖДАНСКОЙ СТРОИТЕЛЬНОСТИ		
	ИСПОЛН.	ПОЛЯНИЧЕВА	<i>Поля</i>					
ИНВ. №	ПРОВЕР	МАЙСЮК	<i>Майс</i>					

АЛБОМ 1

Марка поз.	ОБОЗНАЧЕНИЕ	НАИМЕНОВАНИЕ	кол.	Объем ЕД. м ³	примечание
1	2	3	4	5	6
1	ОБЩЕСТРОИТЕЛЬНЫЕ МАТЕРИАЛЫ СЕРИЯ 16 Ч.1 Р.1	СТОЙКА СВ-1	5	0,015	
2	"	СТОЙКА СВ-3	2	0,025	
3	"	СТОЙКА СВ-2	1	0,013	
4	"	из стойки СВ-4 отрезать сверху 94x94x2240	2	0,022	
5	"	СТОЙКА СВ-5	1	0,033	
6	"	из стойки СВ-5 94x94x3200	1	0,032	
7	"	СТОЙКА СВ-6	2	0,04	
8	"	из стойки СВ-1 99x94x2240	2	0,041	
9	"	из стойки СВ-2 44x94x2240	1	0,04	
10	ГОСТ 11047-90	СТОЙКА 44x94x2240	2	0,04	
11	"	СТОЙКА 94x94x2240	5	0,022	
12	ОБЩЕСТРОИТЕЛЬНЫЕ МАТЕРИАЛЫ СЕРИЯ 16 Ч.1 Р.1	ПОРУЧЕНЬ ПО-3	1	0,003	
13	"	ПОРУЧЕНЬ ПО-2	1	0,010	
14	"	ПОРУЧЕНЬ ПО-1	1	0,009	
15	"	ОГРАЖДЕНИЕ ДО-11	2	0,003	
16	"	ОГРАЖДЕНИЕ ДО-6	1	0,010	
17	"	ОГРАЖДЕНИЕ ДО-7	1	0,010	
18	"	ОГРАЖДЕНИЕ ДО-8	1	0,009	
19	"	ОГРАЖДЕНИЕ ДО-9	1	0,009	
20	"	Доска веранды декор. ДВ-13	1	0,012	
21	"	Доска веранды декор. ДВ-14	1	0,012	
22	"	Доска веранды декор. ДВ-7	1	0,009	
23	"	Доска веранды декор. ДВ-9	1	0,010	
24	"	Доска веранды декор. ДВ-8	1	0,009	
25	"	Доска веранды декор. ДВ-10	1	0,010	
26	"	Доска веранды декор. ДВ-11	1	0,007	
27	"	Доска веранды декор. ДВ-12	1	0,007	
28	"	РАМА ВЕРАНДЫ РВ-1	7	0,028	
29	"	РАМА ВЕРАНДЫ РВ-2	2	0,014	

В знаменателе указано количество для варианта подвала под всем домом.

№№, №, ПОЯР. Подпись и дата ВЗЛОМ. ДИО. №

Привязан

И.Контр.	М.Айсук	М.Айсук
Г.А.П.	К.У.А.К.И.Н.	М.Айсук
Г.А.С.П.Е.В.	М.Айсук	М.Айсук
И.С.П.О.А.Н.	П.О.М.И.Н.Ч.Е.В.А.	М.Айсук
П.Р.О.В.Е.Р.	М.Айсук	М.Айсук

Изм. №

1	2	3	4	5	6
30	ГОСТ 8242-75	из раскладки 19x24x1150	14	0,0007	
31	"	РАСКЛАДКА 19x24x1150	14	0,0009	
32	ГОСТ 11047-90	ПОДОКОННАЯ ДОСКА 44x119x1145	7	0,007	
33	"	из подоконной доски 44x119x1145	2	0,003	
34	ОБЩЕСТРОИТЕЛЬНЫЕ МАТЕРИАЛЫ СЕРИЯ 16 Ч.1 Р.1	САУВНАЯ ДОСКА СДВ-1	4	0,005	
35	"	САУВНАЯ ДОСКА СДВ-2	2	0,002	
36	ГОСТ 11047-90	из саувной доски СДВ-1 44x64x1200	3	0,004	
37	"	Обшивка веранды 13x94x2050/2300	18	0,005	
38	"	Обшивка веранды 13x94x2190	36	0,004	
39	"	из обшивки веранды 13x94x4050/3080	16	0,003	
40	"	из обшивки веранды 13x94x2240	49,55	0,003	
41	"	из стойки 50x100 2сп. = 600	36 м ² / 41	0,003	
42	"	ПОДШИВКА ПОТТОКА 13x94x2400	64	0,004	
43	"	ПОДШИВКА ПОТТОКА 13x94x1800	66	0,003	
44	"	ПОДШИВКА СЕРЕВ 13x94x2400	26	0,004	
45	"	БАЛКА КЛАДОВОЙ 100x100x700	1	0,037	
46	"	ЛОБОВАЯ ДОСКА 22x94x2400	4/5	0,006	
47	"	ЛОБОВАЯ ДОСКА 22x115x2400	4/5	0,008	
48	ОБЩЕСТРОИТЕЛЬНЫЕ МАТЕРИАЛЫ СЕРИЯ 16 Ч.1 Р.1	ЛОБОВОЙ ШТИЦ-ПОД ЛОБОВОЙ ШТИЦ-АН-4А	1/1	0,031	
49	ГОСТ 11047-90	Обшивка стен кладовой 13x94x2250	26	0,005	
50	"	Обшивка стен кладовой 13x94x2190	4	0,004	
51	"	из черепных брусьев 50x50x100	55	0,0003	
52	"	из стойки 50x100x700	5	0,004	
53	"	из поперечных реек 50x50x740	22	0,002	
54	"	из поперечных реек 50x50x230	7	0,0006	

МЕТАЛЛИЧЕСКИЕ ИЗДЕЛИЯ

ОБЩЕСТРОИТЕЛЬНЫЕ МАТЕРИАЛЫ СЕРИЯ 16 Ч.1 Р.1	ЯНКЕР А-3	4	1,01 кг
---	-----------	---	---------

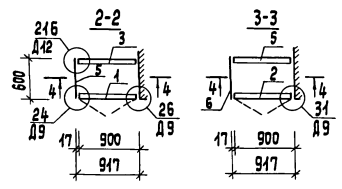
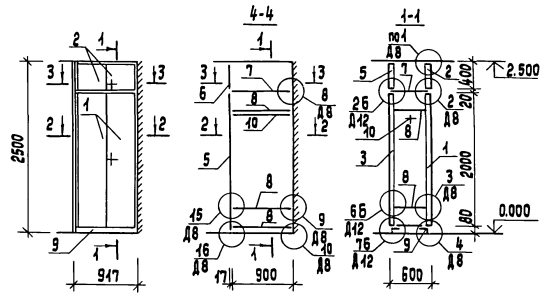
144-16-170,92

АС

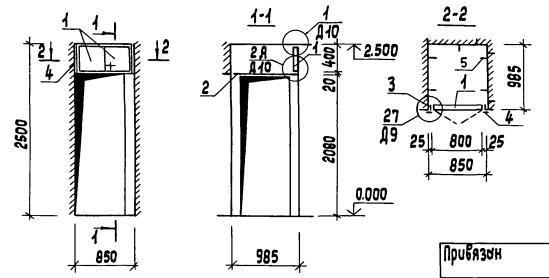
ОДНОСТАЯННЫЙ
ОДНОКВАРТИРНЫЙ
Ч-КОМНАТНЫЙ НИЛОУ ДОМ
ВЕРАНДА
СПЕЦИФИКАЦИЯ

СТАДИЯ	ЛЮСТ	ЛЮСТОВ
Р	23	
ЦНИИЭП		ГРАНДАНСЕЛЬСТРОИ

Шкаф встроенный Ш-1



Янтресоль Я-1



Примечания см. ЯС-

Спецификация элементов на шкаф встроенный Ш-1 и янтресоль Я-1

Марка поз.	Наименование	Обозначение	Кол. шт	Расход материалов на одно изделие			
				Дюймовые хв. м ³	Листов, кв. м ²	Шпона м ²	Сквозня. изв. кв. м ²
Шкаф встроенный Ш-1							
1	сер. 1.172.5-6-0100-10	Дверной блок шкафы ДШ20-9	1	0.023	1.80	4.00	1.0
2	сер. 1.172.5-6-0200-13	Дверной блок янтресоли ДЯ4-9	1	0.041	0.36	0.90	0.8
3	сер. 1.172.5-6-0300-10	Стенка задняя шкафы ШШ20-9	1	0.023	1.80	4.00	1.0
4	сер. 1.172.5-6-0400-13	Стенка задняя янтресоли ШЯ4-9	1	0.041	0.36	0.90	0.8
5	сер. 1.172.5-6-0500-03	Стенка боковая шкафы СБШ24-6	1	—	1.26	2.57	—
6	сер. 1.172.5-6-0600-04	Стенка боковая янтресоли СБЯ4-6	1	—	0.24	0.52	—
7	сер. 1.172.5-6-0800-04	Полки янтресольные ПЯ6-9	1	—	0.54	1.40	—
8	сер. 1.172.5-6-0900-10	Полки переставная ПП6-9	3	—	0.54	4.10	—
9	сер. 1.172.5-6-0007	Цоколь Ц-900	1	0.004	—	—	—
10	сер. 1.172.5-6-0003-04	Штыкы Ш-2	1	0.002	—	—	—
	сер. 1.172.5-6-0004	Штыкодержатель	2	0.0009	—	—	—
	сер. 1.172.5-6-0006-04	Полкодержатель ПД-2	2	0.0003	—	—	—
	сер. 1.172.5-6-0011-04	Винт стяжной В-2	14	—	—	—	—
	сер. 1.172.5-6-0012	Гайки стяжная	14	—	—	—	—
Янтресоль Я-1							
1	сер. 1.172.5-6-0200-12	Дверной блок янтресоли ДЯ4-8	1	0.04	0.32	0.80	0.8
2	сер. 1.172.5-6	Полки янтресольные 985x850	1	—	0.84	1.71	—
3	ГОСТ 24454-80Е	Брус монтажный 54x25, Ц-400	2	0.0007	—	—	—
4	сер. 1.172.5-6-0008	Наличник Н-1, Ц-420	2	0.0004	—	—	—
5	сер. 1.172.5-6-0013	Узельник УИ-1	5	—	—	—	—
	сер. 1.172.5-6-0011	Винт стяжной В-1	2	—	—	—	—
	сер. 1.172.5-6-0012	Гайки стяжная	2	—	—	—	—

			144 - 16 - 170. 92	АС
Привязан	Нормоконт.	Кубелкин	Одноэтажный одноквартирный 4-комнатный жилой дом	Стюбия Лист Листов
	АП	Кубелкин		Р 24
	А. спец. к	Мысюк	Шкаф встроенный Ш-1.	ЦНУУЭП
	Исполн.	Пыношкин	Янтресоль Я-1. Спецификация.	граждансельстрой
Инв. №	Проверил	Венедиктово		

25382-01 35

формат А3

Альбом-1

Имя, Фамилия, Подпись и дата ВЗН. Лист №

Спецификация элементов на шкаф встроенный Ш-2 с интресолью А-2

Марка поз.	Наименование	Обозначение	Кол. шт.	Расход материалов на одно изделие			
				подмет. кв. м	дсп кв. м	шпон кв. м	сквозня. узл. кв. м
1	сер. 1.172.5-6-0100-11	Дверной блок шкафа Ш20-10	1	0,024	2,00	2,40	1,0
2	сер. 1.172.5-6-0200-02	Дверной блок интресоль ДА4-5	1	0,008	0,20	0,48	0,4
3	сер. 1.172.5-6-0200-13	Дверной блок интресоль ДА4-9	1	0,044	0,36	0,90	0,8
4	сер. 1.172.5-6-0500-03	Стенки боков. шкафа СБШ21-6	4	—	1,26	2,57	—
5	сер. 1.172.5-6	Полки интресольная 1450x1000	1	—	1,45	2,95	—
6	сер. 1.172.5-6-0900-11	Полка переставная ПП6-10	7	—	0,60	1,22	—
7	сер. 1.172.5-6-0002-01	Брусok монтажный БМ-21	2	0,0023	—	—	—
8	сер. 1.172.5-6-0007	Цоколь С-1000	1	0,0041	—	—	—
9	Гост 24454-80Е	Брусok монтажный 21x54 Е-400	2	0,0006	—	—	—
10	сер. 1.172.5-6-0008	Наличник Н-1 Е-3000	—	0,0006	—	—	—
сер. 1.172.5-6-0006-01	Полкодержатель ПД-2	12	0,0003	—	—	—	
сер. 1.172.5-6-0013	Угольник УМ-1	3	—	—	—	—	
сер. 1.172.5-6-0014	Угольник УМ-2	3	—	—	—	—	
сер. 1.172.5-6-0011	Винт стяжной В-1	10	—	—	—	—	
сер. 1.172.5-6-0011-01	Винт стяжной В-2	2	—	—	—	—	
сер. 1.172.5-6-0010	Гайка стяжная	12	—	—	—	—	

- Данный лист читать совместно с АС-3.
- Узлы см. сер. 1.172.5-6-0000 Д8-Д12.
- При исполнении двупольных дверей предусматривается в левой двери 2 зовбужки, в правой двери замок и футорка. В однопольной двери предусматриваются замок и футорка.
- Дверные полотна и боковые стенки покрыты бесцветным лаком.

144 - 16 - 170.92

АС

Привязан

Нормок.	Кувякин	<i>Кувякин</i>
ГАП	Кувякин	<i>Кувякин</i>
Ин. спец. к.	Майсюк	<i>Майсюк</i>
Исполн.	Лыношкин	<i>Лыношкин</i>
Инв. №	Венедиктов	<i>Венедиктов</i>

 Одноэтажный одноквартирный
 4-комнатный жилой дом

 Этадия Лист Листов
 Р 25

 Шкаф встроенный Ш-2 с
 интресолью А-2, спецификация.

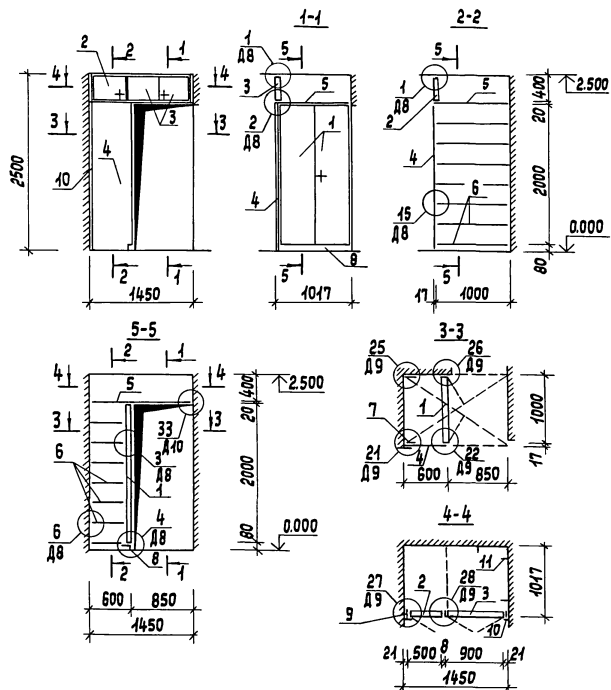
 ЦНИИЭП
 гражданскелстрой

25382 - 01 36

формат А3

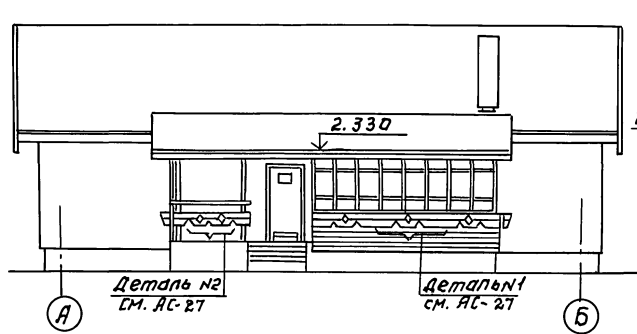
Альбом 1

Имя, № проба. Подпись и дата. Взам. инв. №

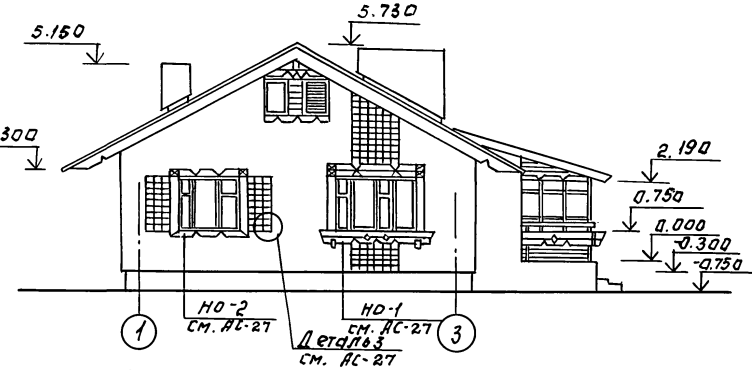


Альбом 1

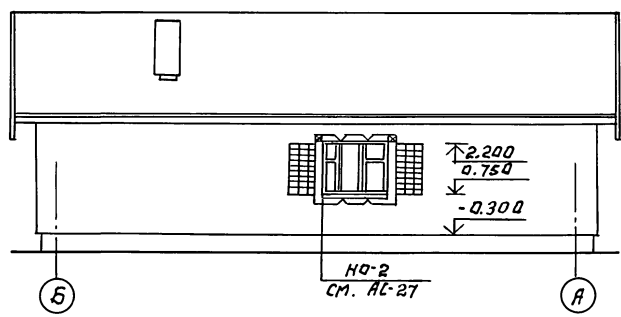
Фасад А-Б



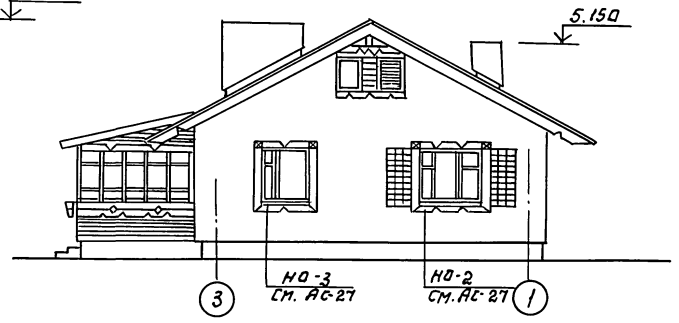
Фасад 1-3



Фасад Б-А



Фасад 3-1

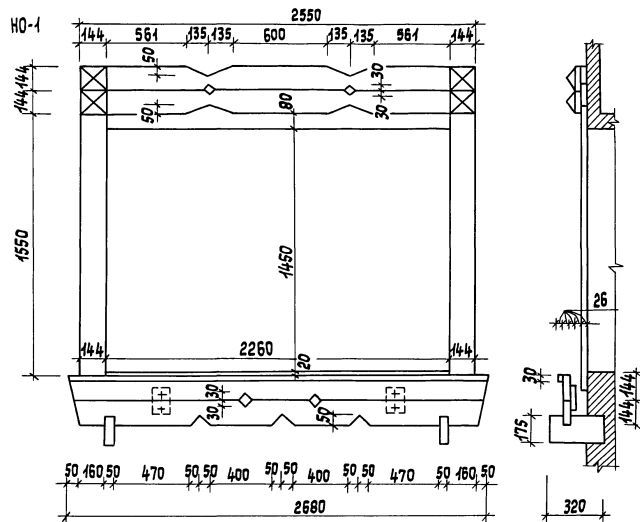


ИМЬ. И ПОДПИСАНИЕ ДАТА ВЗАМ. И ВВК

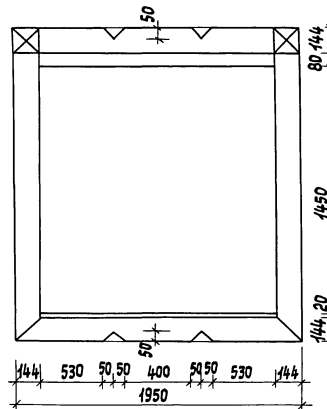
1. Наличники НО-1, НО-2, НО-3, детали см. АС-27

				144 - 16 - 170.92		АС	
Привязан:				И. КОНТР. КУБАКИН	Одноэтажный многоквартирный	СТАНДАРТ ЛИСТ	ЛИСТОВ
				ГЛАВ. АЗВАКИН	4-комнатный жилой дом	Р	26
				А. СП. КИМ. МАИСЮК			
				ВЕД. АРХ. БЕНЕДИКТОВА	Фасады А-Б; 1-3; Б-А; 3-1	ЦНИИЭП	
				АРХ. КАТ. НАБОКОВА	(Вариант №1)	ГРАЖДАНСКОСТРОИ	
ИМЬ. И ПОДПИСАНИЕ				ПРОВЕР. БЕНЕДИКТОВА			

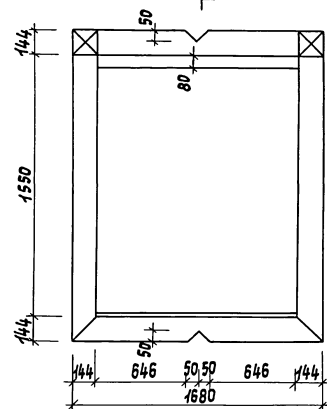
Дальбонн-1



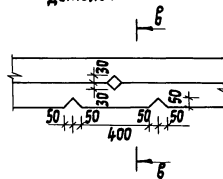
НО-2



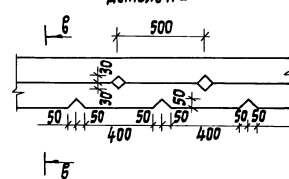
НО-3



Деталь N1



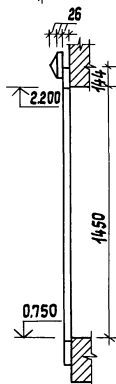
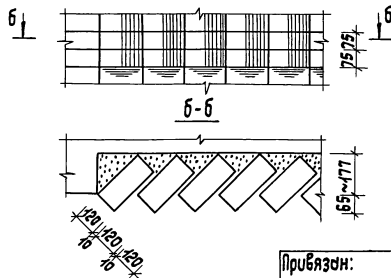
Деталь N2



Б-Б



Деталь N3



1. Данный лист смотреть совместно с АС-2.6

Привязан:

Име. №

И.контр. ГАП
Кубачкин
Л.слес.к. Мясник
вед.брх. Венедиктова
Проверил Мясник

ММ
Лавр
Сави
Лавр

Одноэтажный одноквартирный
4-комнатный жилой дом
Наличники НО-1, НО-2, НО-3
Деталь N1, N2, N3. (вариант N1)

Стенная	Лист	Листов
Р	27	
ЦНУИЭП госжилоблестрой		

25382-01 38

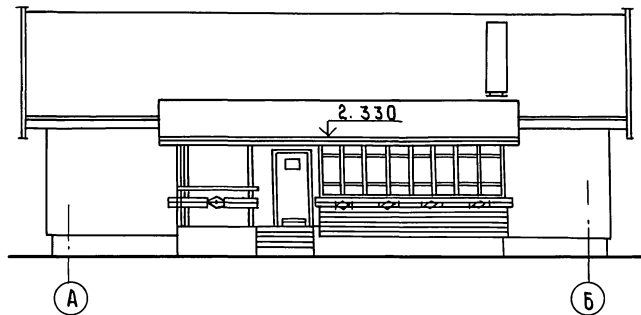
формат А3

Лист № подл. Подпись и дата ВЗН. ИЖ. №

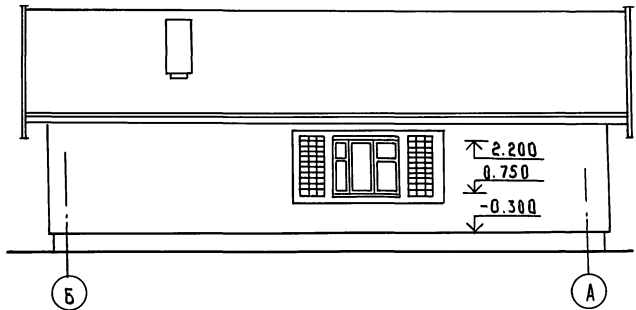
А ЛЬБОМ 1

ИНВ. № 104/11 ПОДПИСЬ И ДАТА ВЗЛАД. ИНЖ.:

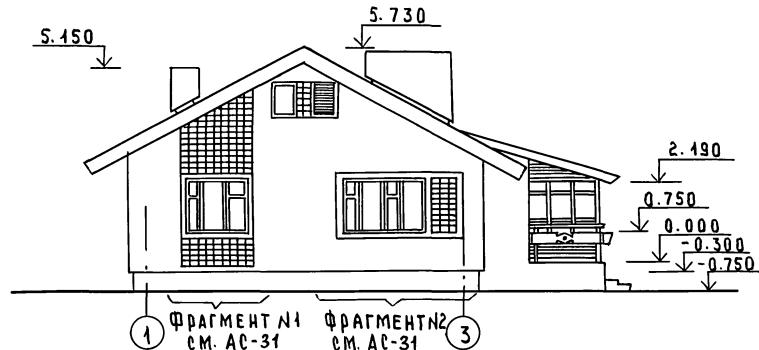
ФАСАД А-Б



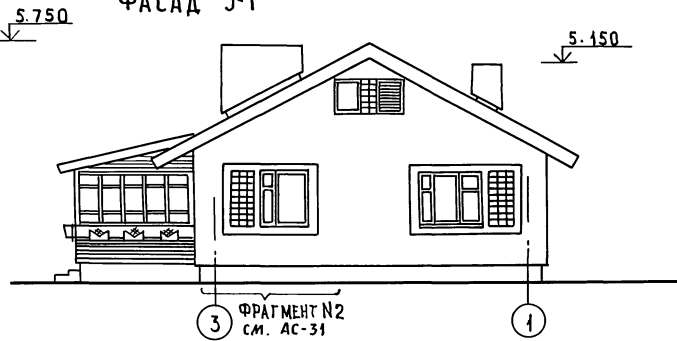
ФАСАД Б-А



ФАСАД 1-3



ФАСАД 3-1

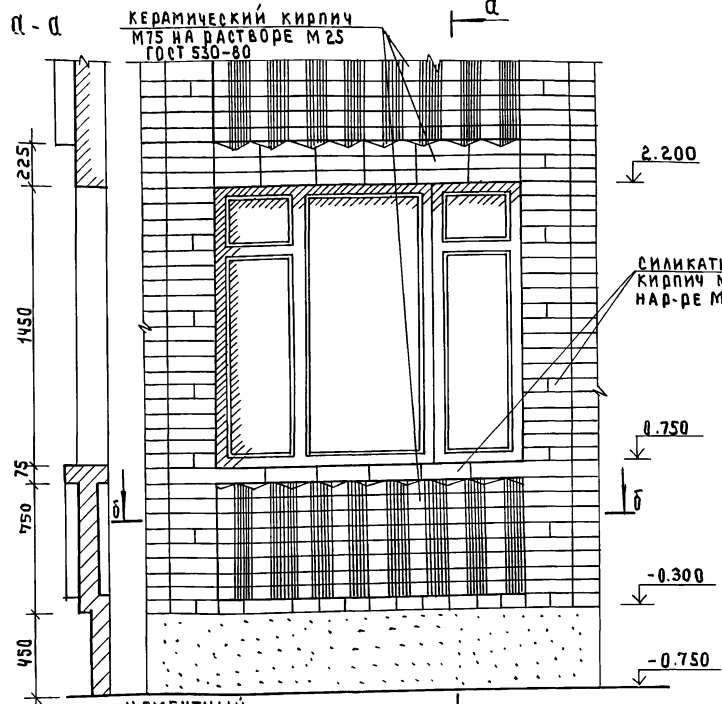


1. ФРАГМЕНТЫ №1, №2 с.м. АС-31.

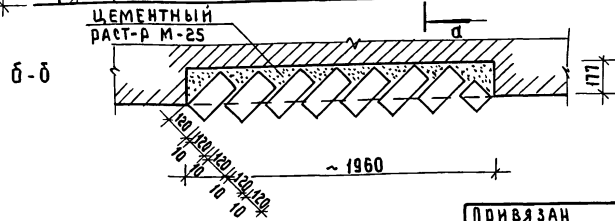
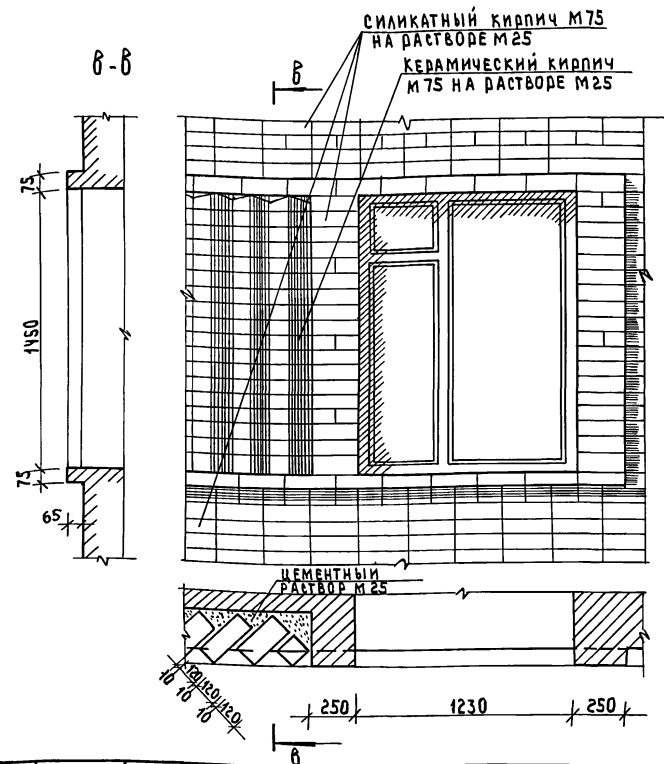
			144-16-170.92		АС	
ПРИВЯЗАН:			Н.КОНТ. КУВАКИН	ОДНОЭТАЖНЫЙ ОДНОКВАРТИРНЫЙ	СТАНЦИЯ ЛИСТ	ЛИСТОВ
			ТАП КУВАКИН	4-КОМНАТНЫЙ ЖИЛОЙ	Р	30
			ТА.СН.КОН. МАЙСЮК	Дом		
			ВЕА. АРХ. ВЕНЕДИКТОВА	ФАСАДЫ		
			АРХ. ТАТ. НАБОКОВА	А-Б: 1-3; Б-А: 3-1		
ИНВ. №:			ПРОВЕР. МАЙСЮК	(ВАРИАНТ №3)	ЦНИИЭП ГРАЖДАНСКОЙ СТРОИТЕЛЬНОСТИ	

Альбом 1

Фрагмент №1



Фрагмент №2



ИНВ. ПОЯС ПОДАРИТЬ НАДАТ В ЗАДАЧНИКЕ

Привязан

	И.КОНТР.	КУВАКИН	<i>ku</i>
	Г.А.П.	КУВАКИН	<i>ku</i>
	Г.А.СЛЕД.	МАЙСЮК	<i>May</i>
	АРХИТ.	ВЕНЕДИКТОВА	<i>Ven</i>
ИНВ. №:	ПРОВЕР.	МАЙСЮК	<i>May</i>

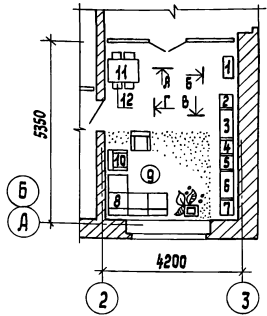
144-16-170.92

АС

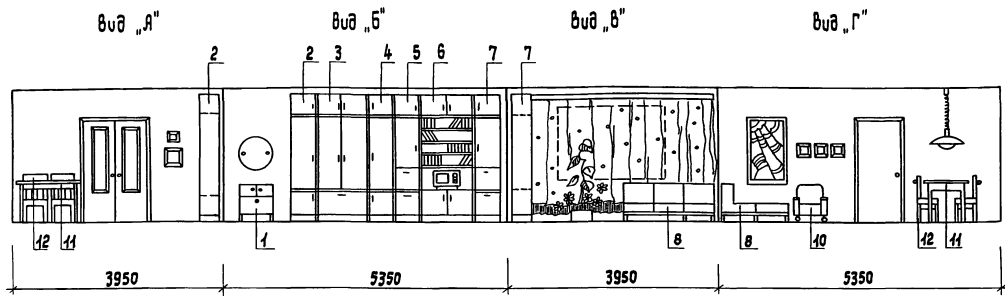
Одноэтажный одноквартирный	СТАНДА	ЛИСТ	Листов
4-комнатный жилой дом	р	31	
Фрагмент №1, Фрагмент 2 (вариант 3)		ЦНИИЭП ГражданСельстрой	

Альбом 1

План с расстановкой мебели в общей комнате



Развертки стен с расстановкой мебели в общей комнате



Вид мебели:

1. Тумба
2. Шкаф
3. Шкаф платяной
4. Шкаф
5. Шкаф
6. Шкаф комбинированный с нишей для телевизора
7. Шкаф
8. Софа
9. Столик журнальный
10. Кресло
11. Стул обеденный
12. Стул

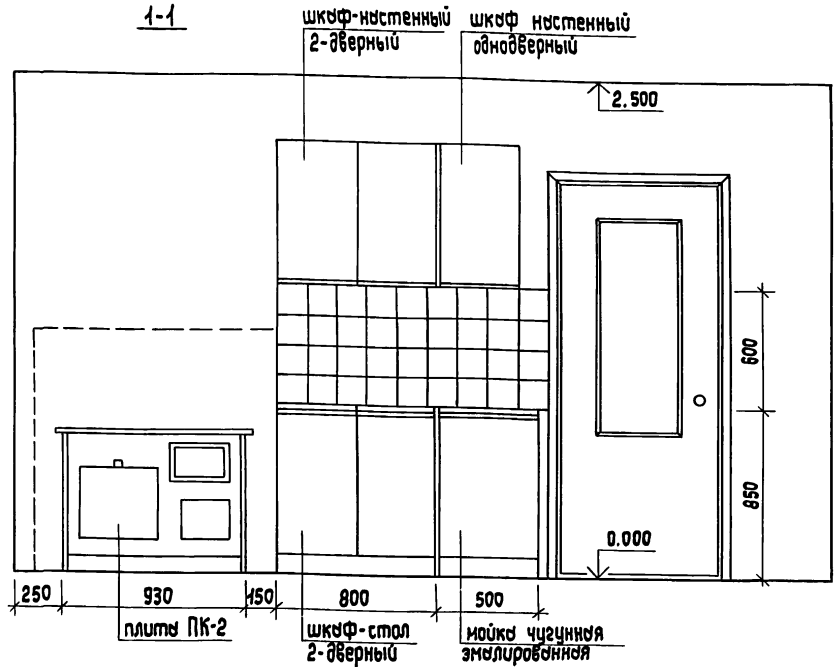
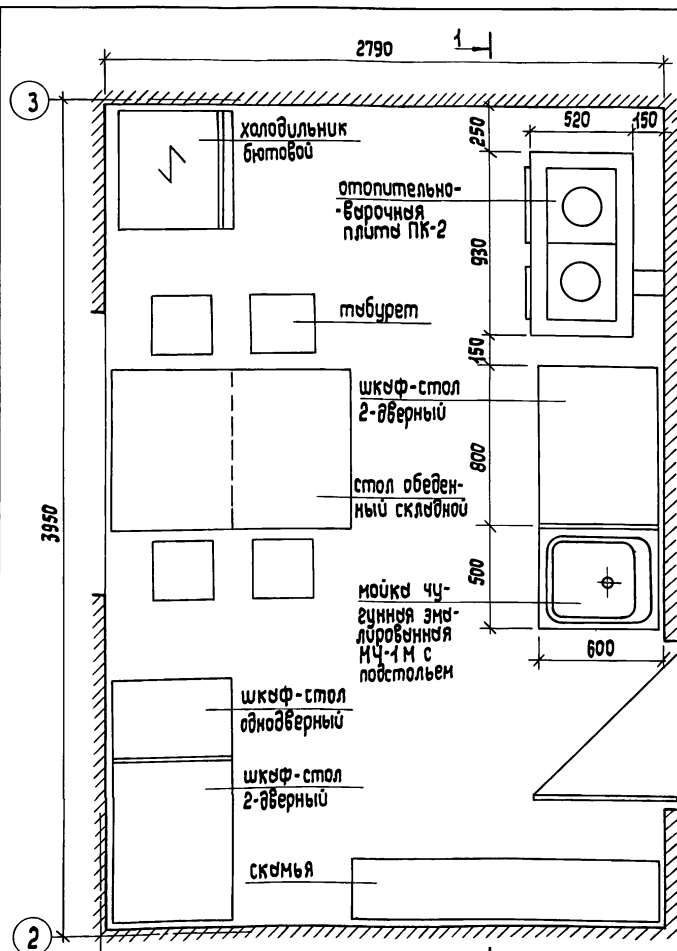
1. Типы мебели даны на основе действующих государственных стандартов.
 2. Расстановки групп мебели определялась соответственно функциональным зонам помещения и осуществлялась на основе отбора рациональной номенклатуры мебели.
 При этом учитывалась возможность взаимозаменяемости предметов и сочетание различных вариантов нормализованных наборов или групп мебели в помещении с учетом допустимого процента насыщенности мебелью.

Имя, Фамилия, Подпись и дата. Взаим. табл. №2

					444 - 46 - 170. 92	ЯС		
Привязан	Нормат. ГАД	Кувшикин	Кувшикин	Мыслюк	Обнозачный одноквартирный 4-комнатный жилой дом	Студия	Лист	Листов
	вс. арх.	Менделеева	Менделеева	Менделеева		Р	32	
Имя №	Архитект. Проектир	Набокова	Кувшикин	Кувшикин	вариант решения интерьера общей комнаты	ЦНИУЭП гражданскелстрой		

25382-01 43 формат А3

Альбом-1



1. Для защиты стен и пола от возгорания следует предусмотреть: изоляцию пола под кухонной плитой несгораемым картоном толщиной 10 мм с последующей обшивкой кровельной сталью; под топочной дверкой металлический лист 07х05 м длиной стороной вбольш печу; изоляцию стены металлическим листом по несгораемому картону толщиной 8 мм на 150 мм больше длины плиты и на 500 мм выше чугунного настела кухонной плиты.
2. План разработан на основе типовых материалов для проектирования 10-0-3.87, альбом 1, ч. 1.

Имя, № подл. Постель и дата 13.03.01. Ш.И.В.Р.№

Приказ

Имя, №

Проверил Кучбыкин
Нормоконт Кучбыкин
Г.Я.П Кучбыкин
С.спец.к. Мойсюк
Ярхитек. Набокова
вед. арх. Бенедиктова

144 - 16 - 170. 92		ЯС	
Одноэтажный одноквартирный 4-комнатный жилой дом		Стылья	Лист
		Р	33
План кухни с расстановкой оборудования. Развертка стены.		ИИИУЭП госжилобнастроу	

25382 - 01 44

формат А3

ОБЩИЕ УКАЗАНИЯ

Проект отопления и вентиляции дома разработан для строительства в климатических районах с расчетными значениями температур наружного воздуха -20, -25, -30, -35, -35*, -40°С и в соответствии с главами СНиП 2.04.05-86, СНиП 2.08.01-89.

Отопление и теплоснабжение дома местное от котла КЧМ-2М, жарок 2^я на твердом или газообразном топливе.

Схема отопления разработана в двух вариантах:

- I - поквартирная система отопления с верхней разводкой под потолком - подающей и над полом - обратной;
- II - однотрубная горизонтальная с насосной циркуляцией с помощью насоса типа ЦВУО,4-0,5.

В качестве нагревательных приборов приняты радиаторы МС140 и, как вариант, стальные радиаторы РСГ 2^я.

Все трубопроводы и нагревательные приборы окрашиваются масляной краской за 2 раза. Все трубопроводы, проходящие в конструкции пола и главный стояк при поквартирном отоплении, изолируются теплоизоляционным шнуром $\delta=30$ мм с покровным слоем из стеклорубероида.

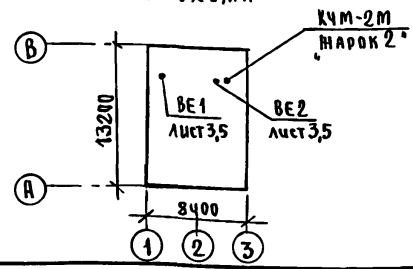
Воздух из системы удаляется через воздухоотборник-расширитель.

Вентиляция дома разработана вытяжная с естественным побуждением через вытяжные каналы кухни, санузлов и подвала.

Монтаж систем отопления и вентиляции производить в соответствии СНиП 3.05.01-85.

Удельный расход тепла на отопление 148 Вт/м² (127,4 ккал/ч.м²).
Удельный расход металла на отопление 3,24 кг/м².

ПЛАН-СХЕМА



ТЕПЛОПТЕРИ ПОМЕЩЕНИЙ

Расчетн. температура, t _н °С	Этаж	ТИП ПОМЕЩЕНИЙ								Итого Вт
		1	2	3	4	5	6	7	8	
-20	1	1700	1460	300	580	2870	2060	1280	560	12570 10810
-25	1	1760	1580	310	640	3010	2150	1360	580	13250 11390
-30	1	1820	1770	340	730	3280	2380	1460	650	14460 12430
-35	1	2060	1890	340	780	3530	2530	1590	650	15550 13370
-35*	1	2050	1850	320	740	3500	2500	1540	620	15240 13100
-40	1	2120	2060	370	810	3600	2640	1620	710	16200 13930

ТЕРМИЧЕСКОЕ СОПРОТИВЛЕНИЕ НАРУЖНЫХ ОГРАЖДЕНИЙ

Наименование ограждений	R, (м ² ·°С) / Вт					
	-20	-25	-30	-35	-35*	-40
НАРУЖНАЯ СТЕНА	0,86	0,99	1,04	1,21	1,21	1,21
ОКНО	0,34	0,34	0,38	0,38	0,52	0,52
ПЕРЕКРЫТИЕ ЧЕРДАЧНОЕ	1,81	1,96	2,09	2,24	2,24	2,39

t_н = -35°С - с двойным остеклением
t_н = -35°С* - с тройным остеклением

Привязан		Н.Контр. Крейниче		144 - 16 - 170.92		08	
		Нач.отд. Смирнов					
		Гл.инж. Крейниче					
		Вед.инж. Ухина		ОДНОЭТАЖНЫЙ, ОДНОКВАРТИРНЫЙ 4-КОМНАТНЫЙ ЖИЛОЙ ДОМ		этажа лист листов	
		Исполн. Филиппова		ОБЩИЕ ДАННЫЕ (Окончание)		? 2	
		Провер. Крейниче				ЦНИИЭП ГРАЖДАНСЕЛСТРОУ	

АЛБДОМ 1

Шифр, № подл., подпись и дата (взр.м.орг.н°)

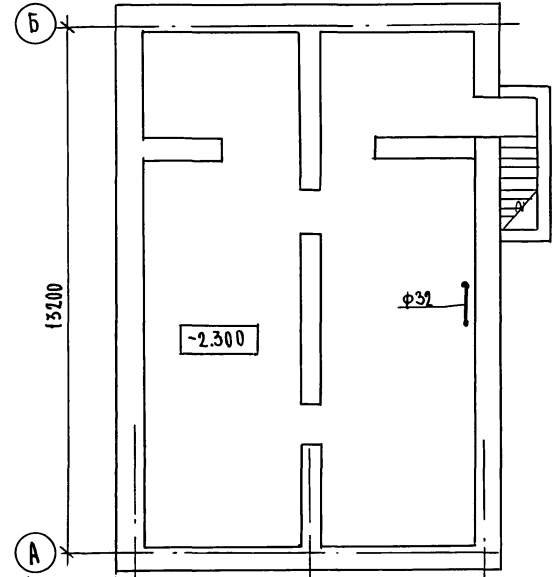
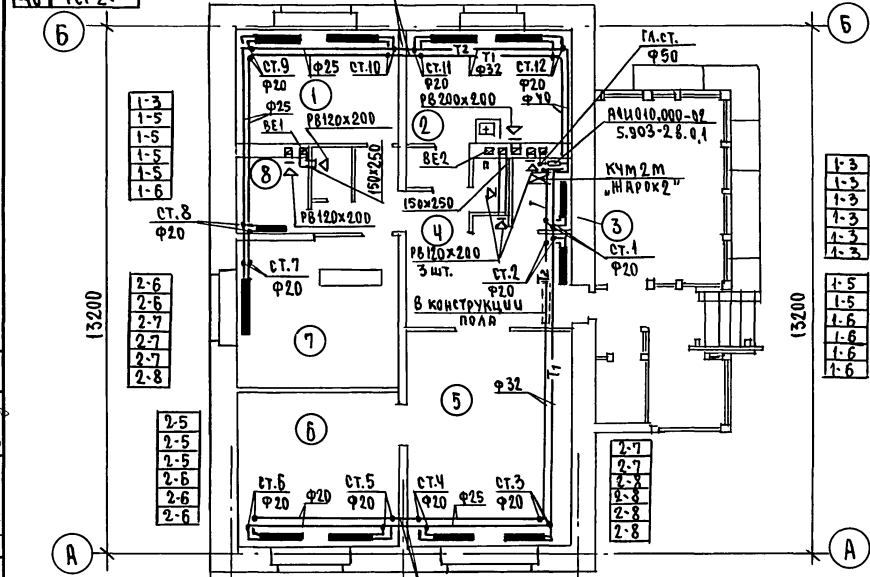
Альбом 1

Э.Р.С.	тип прибора
20	рег 2-
25	рег 2-
30	рег 2-
35	рег 2-
35	рег 2-
40	рег 2-

7-4	1-6	1-6	1-6
2-4	1-6	1-6	1-6
2-4	1-6	1-6	1-6
2-5	2-4	2-4	2-4
2-5	2-4	2-4	2-4
2-5	2-4	2-4	2-4

ПЛАН ЭТАЖА

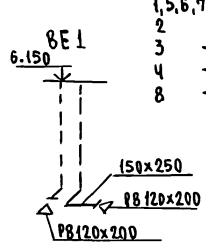
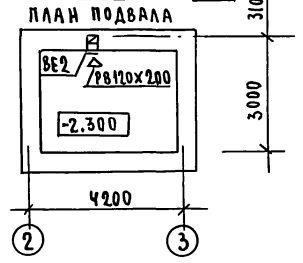
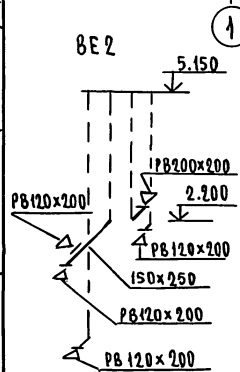
ПЛАН ПОДВАЛА
(ВАРИАНТ)



ЭКСПЛИКАЦИЯ ПОМЕЩЕНИЙ:

- 1,5,6,7 - ИЖИЛЬ КОМНАТЫ
- 2 - КУХНЯ
- 3 - ТОПОЧНАЯ
- 4 - ПРИХОЖАЯ
- 8 - САН.УЗЕЛ

* При варианте подвала под потолком подвала.



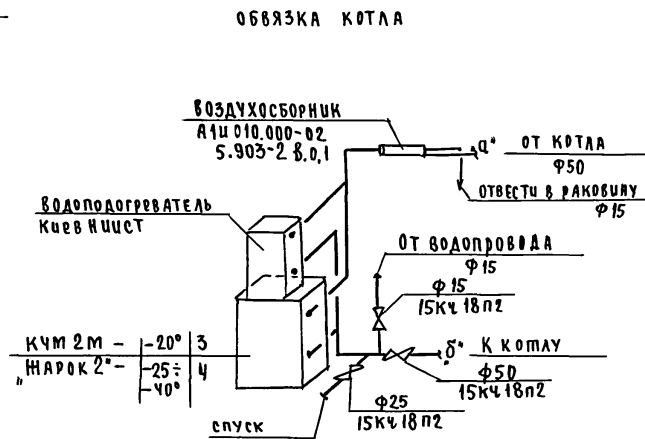
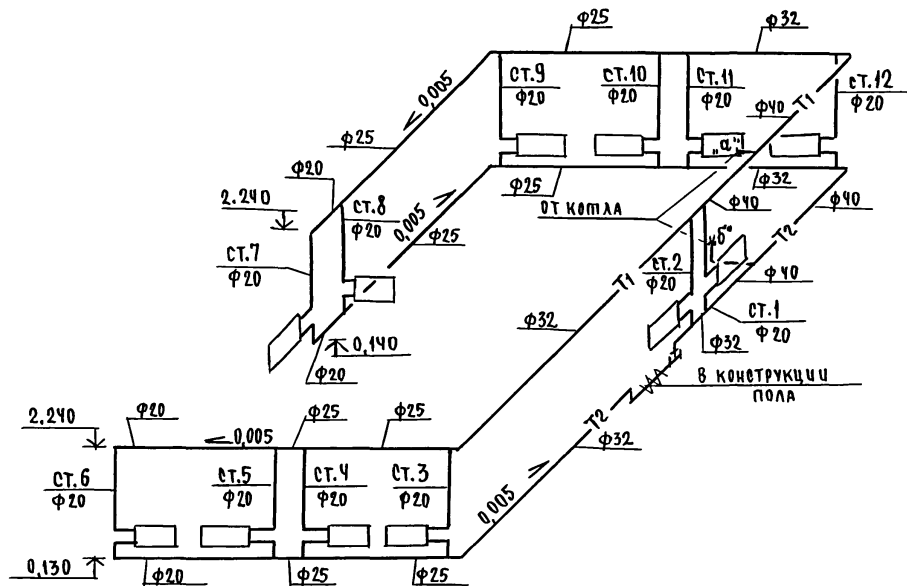
144-16-170.92

08

Привязан	Н.КОНТР. Кривич		ОДНОЭТАЖНЫЙ ОДНОКВАРТИРНЫЙ Ч-КОМНАТНЫЙ ИЖИЛЬ ДОЛ ПЛАНЫ ПОДВАЛОВ. ПЛАН ЭТАЖА. СХЕМЫ СИСТЕМ ВЕ1, ВЕ2	ЭТАЖА	ЛИСТ	ЛИСТОВ
	НАЧ.ОТД. Смирнов			Р	3	
	Г.А.СПЕ. Кривич					
	ВЕД.ИНЖ. Ухина					
	ЦЕПОЛ. ФИЛАТОВА					
ИНВ.№	Проввр. Кривич			ЦНИЭП ГРАЖДАНСЬЕ СТРОЙ		

СОГЛАСОВАНО
 ГЛАВНОЕ УПРАВЛЕНИЕ
 Ч. 30 ВРОДАКНИ
 Ч. 30 ВРОДАКНИ
 Ч. 30 ВРОДАКНИ
 Ч. 30 ВРОДАКНИ

СИСТЕМА ОТОПЛЕНИЯ



ИНВ. ПОДЛ. ПОДАТЬ И ДАТА ВЗЯМ. ИНВ. №

Альбом 1

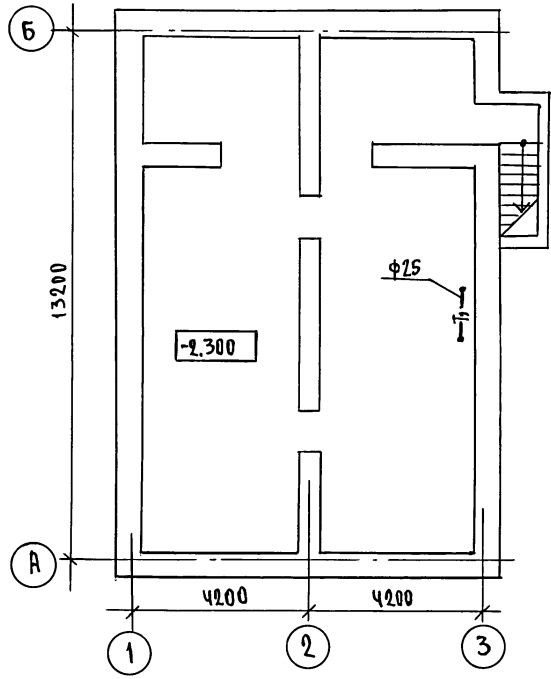
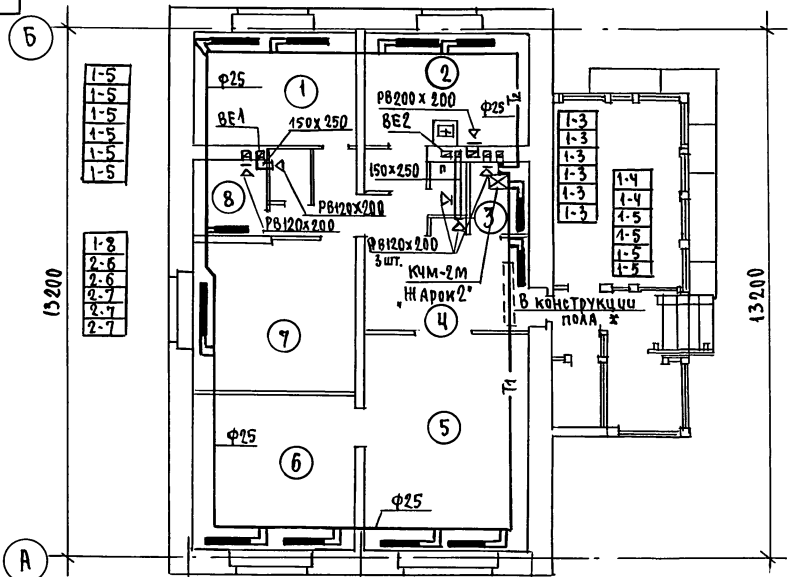
				144 - 16 - 170.92		08		
Привязан		Н.Контр.	Крейнис	Одноэтажный одноквартирный 4-комнатный жилой дом		Стадия	Лист	Листов
		Нач.отд.	Слифнов	СХЕМА СИСТЕМЫ ОТОПЛЕНИЯ		Р	4	
		Гл.инж.	Крейнис			ЦНИИЭП		
		Вед.инж.	Ухина			ГРАЖДАНСЕЛЬСТРОЙ		
		Молод.	Филатова					
		Провер.	Крейнис					

Альбом 1

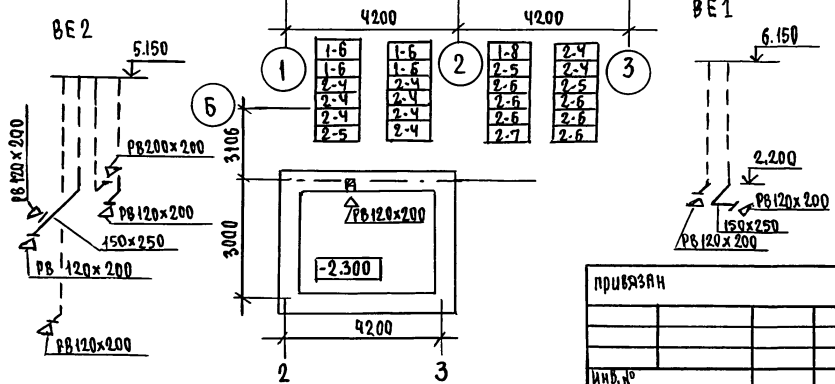
ПЛАН ПОДВАЛА
(ВАРИАНТ)

±0	Тун. нулевой
-20	Рег-2
-25	Рег-0
-30	Рег-2
-35	Рег-2
-35*	Рег-2
-40	Рег-2

2.4	1.5	1.5	1.6
2.4	1.5	1.5	1.6
2.4	1.6	1.6	1.6
2.4	2.4	1.6	2.4
2.4	2.4	1.6	2.4
2.5	2.5	2.4	2.4



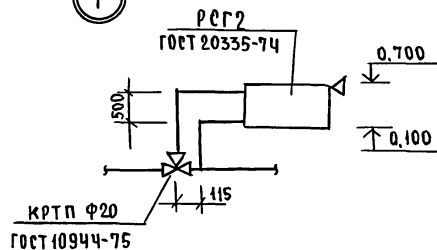
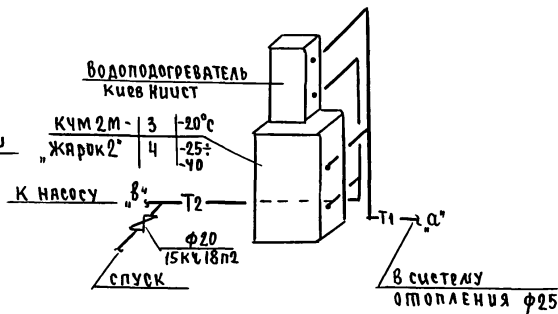
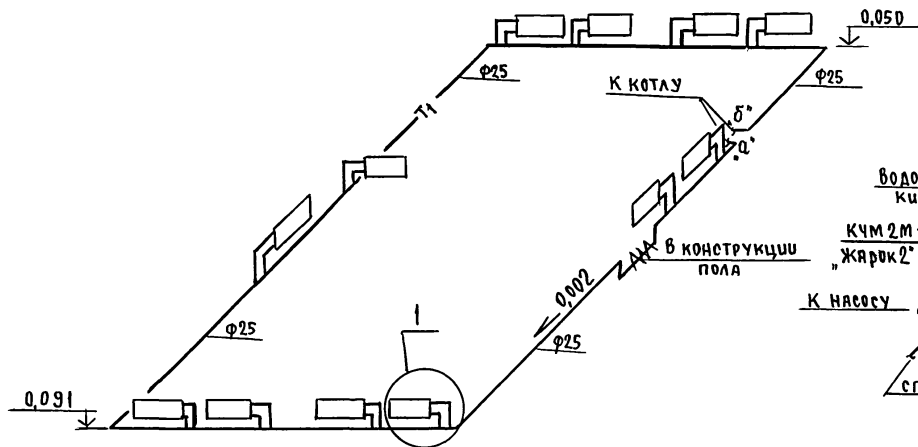
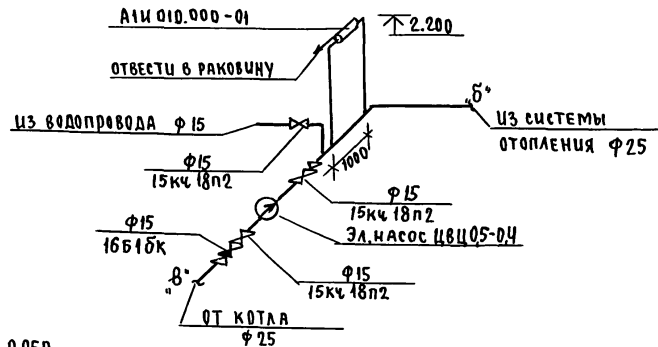
СОСТАВ РАБОЧЕГО
 ЭЛЕКТРОПРОЕКТА
 № 30
 ПОДПИСЬ И АРМ. ИСП. И
 ИМЯ И ПОДА. ПОДПИСЬ И АРМ. ИСП. И
 ИМЯ И ПОДА.



1.6	1.6	1.8	2.4
1.6	1.6	2.5	2.4
2.4	2.4	2.6	2.4
2.4	2.4	2.6	2.6
2.4	2.4	2.6	2.6
2.4	2.4	2.7	2.6
2.5	2.4		

		144-16-170.92	08		
И.КОНТР.	Крейнис	ОДНОЭТАЖНЫЙ ОДНОКВАРТИРНЫЙ Ч-КОМНАТНЫЙ ИЩЛОЙ ДОМ ПЛАН ПОДВАЛА. ПЛАН ЭТАЖА. СХЕМЫ СИСТЕМ ВЕ1, ВЕ2.	ВСТАВКА	Лист	Листов
НАЧ.ОТД.	Смирнов		Р	5	
РАСПЕЧ.	Крейнис		ЦНИЭП		
ВЕД.ИНЖ.	Ухина		ГРАЖДАНСКОЕ СТРОИТЕЛЬСТВО		
ИСПОЛН.	Филатова				
ПРОВЕР.	Крейнис				

СИСТЕМА ОТОПЛЕНИЯ



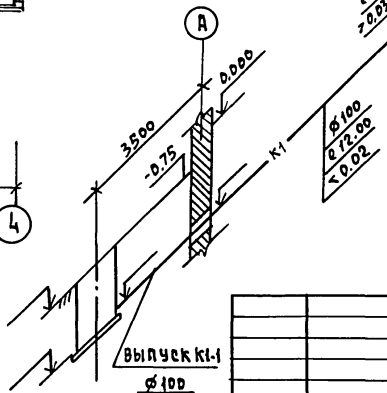
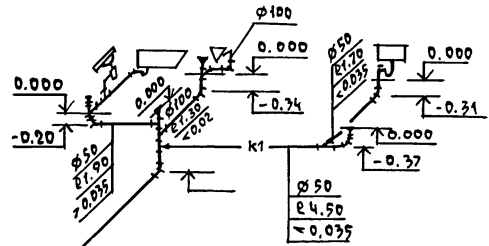
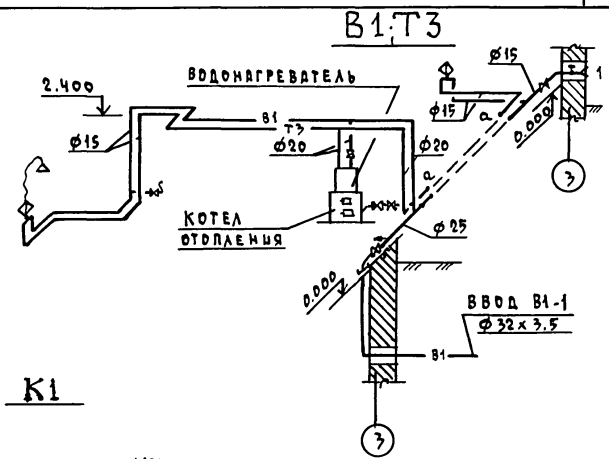
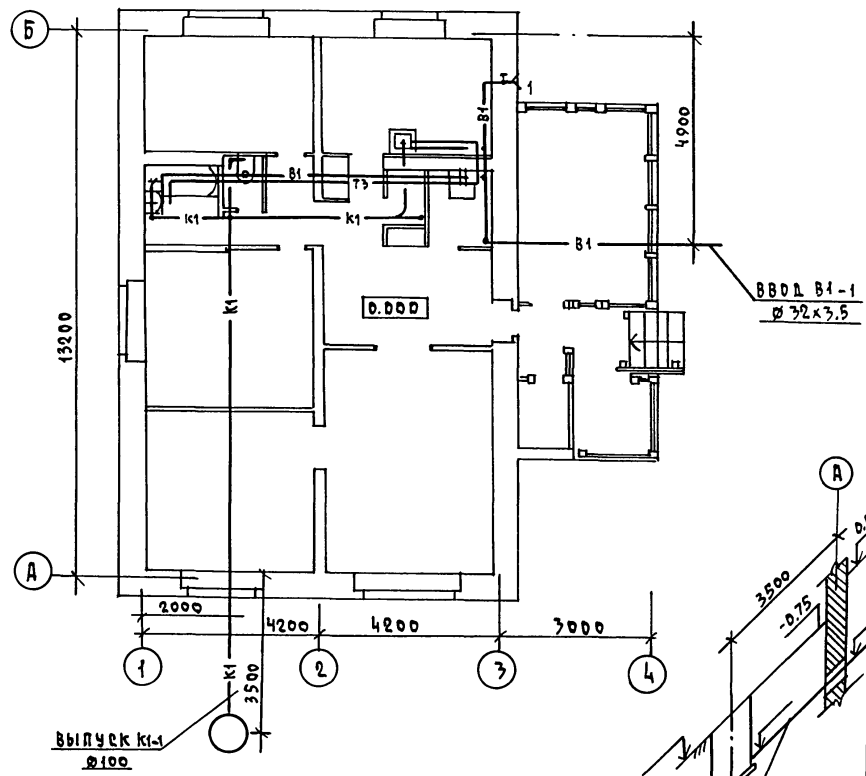
		144 - 16 - 170.92		08	
Привязан		Н.КОНТР Крейнис		ОДНОЭТАЖНЫЙ	
		НАЧ.ОТД. Смирнов		ОДНОКВАРТИРНЫЙ	
		ГЛ.СПЕЦ. Крейнис		4-КОМНАТНЫЙ ЖИЛОЙ ДОМ	
		ВЕД.ИНЖ. Ухчина		ЭТАЖА	
		ЦЕПОЛ. Филатова		Лист	
		ПРОВЕР. Крейнис		Листов	
инв.№				ЦИЦЭП	
				ГРАЖДАНСЕЛЬСТРОЙ	

СОГЛАСОВАНО

ГЛ. СПЕЦ. АС/ИРИС/ОК
 ГЛ. СПЕЦ. ОБ/КРЕЙНС/С
 ГЛ. СПЕЦ. ЭО/БОРДЖКИ/С
 ЧИВ. И ПОДПИСЬ И ДАТА ВЗРА. ИИВ.И
 ИИВ. И

АЛБЕОИ 1

ПЛАН 1 ЭТАЖА

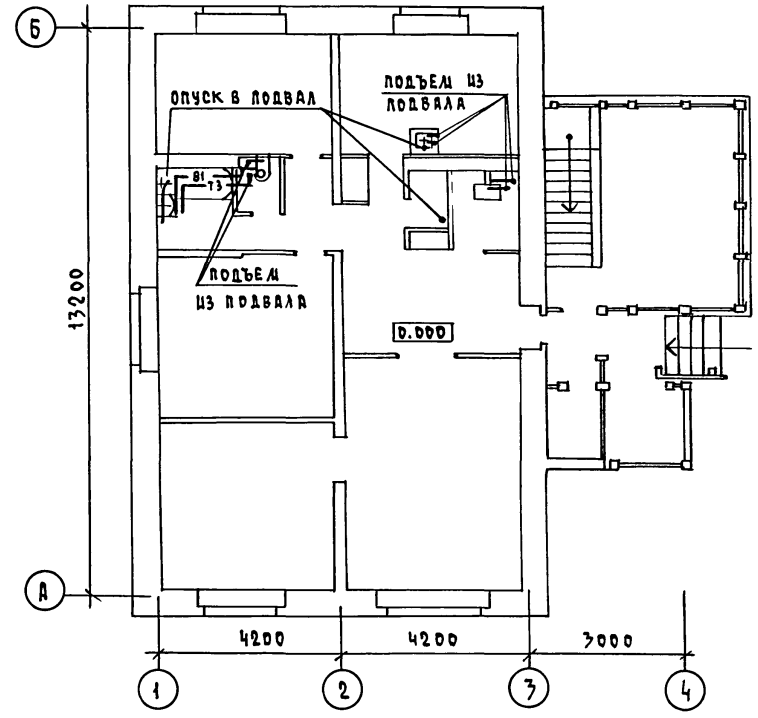


ПРИВЯЗАН		И. КОНТР. ВЕРХОВСКИЙ	144-16-170.92	ВК
		ИИВ. ОД. СМИРНОВ		
		ГЛ. СПЕЦ. ВЕРХОВСКИЙ	Одноэтажный одноквартирный	СТАНЦИЯ
		ВЕД. ИИВ. ФИЛАТОВА	4-комнатный жилой дом.	ЛЮСТ
		ИИВ. КУКИНА	План 1 этажа.	ЛЮСТОВ
		ПРОВЕР. ФИЛАТОВА	Схемы систем В1.Т3, К1	ЦНИИЭП
				ГРАЖДАНСКОЕ СТРОИ

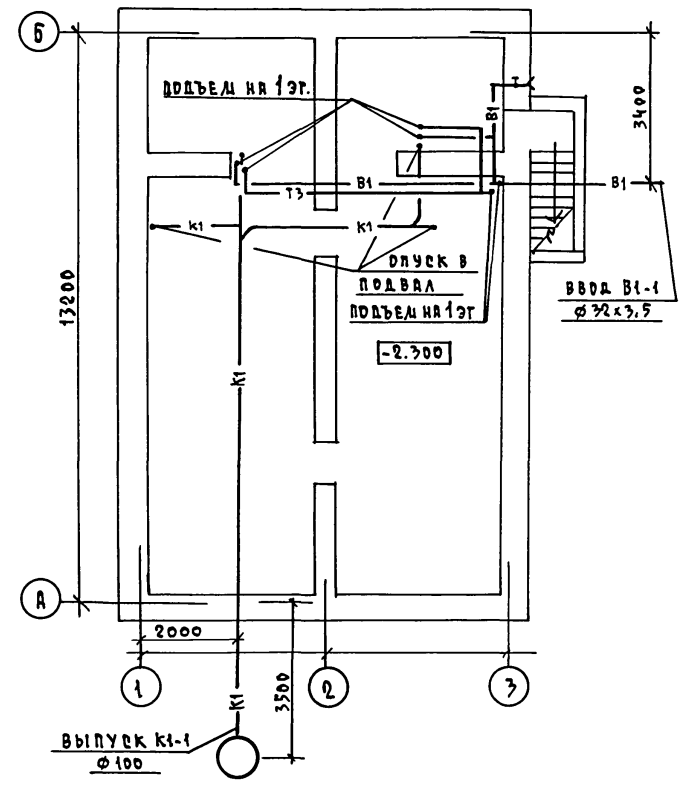
25382-01 52 КОДИРОВАЛ Кошл- ФОРМАТ А3

АЛБЕОМ 1

ПЛАН 1 ЭТАЖА



ПЛАН ПОДВАЛА
/ВАРИАНТ/



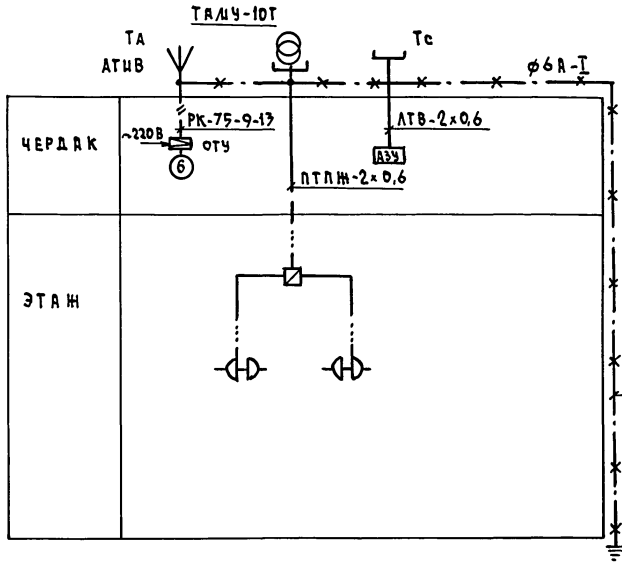
СОГЛАСОВАНО
ГЛА. СПЕЦ. АС. ИРИСКОК
ГЛА. СПЕЦ. ОБ. КРЕЙНИС
ГЛА. СПЕЦ. ЭО. БОРОАКИН
ИНВ. Н. ПОДА. ПОДАПСЬ И ДАТА ВСТАВ. ИНВ. Н.

				144 - 16 - 170.92		ВК			
ПРИВЯЗКИ				Н. КОМТР.	ВЕРХОВСКИЙ	Одноэтажный многоквартирный 4-комнатный жилой дом.	СТАНЦИЯ	ЛИСТ	ЛИСТОВ
				НАЧ. ОТД.	САМИРНОВ		Р	3	
				ГЛА. СПЕЦ.	ВЕРХОВСКИЙ		ЦНИЦЭП ГРАЖДАНСЕЛЬСТРОИ		
				ВЕД. ИНЖ.	ФИЛАТОВА		ФОРМАТ А3		
ИНВ. Н.				ИНЖЕН.	КУКЦЫНА				
				ПРОВЕР.	ФИЛАТОВА				

25382-01 53 КОПИРОВАЛ ЮСoff -

Альбом 1

СХЕМА РАСПОЛОЖЕНИЯ УСТРОЙСТВ СВЯЗИ



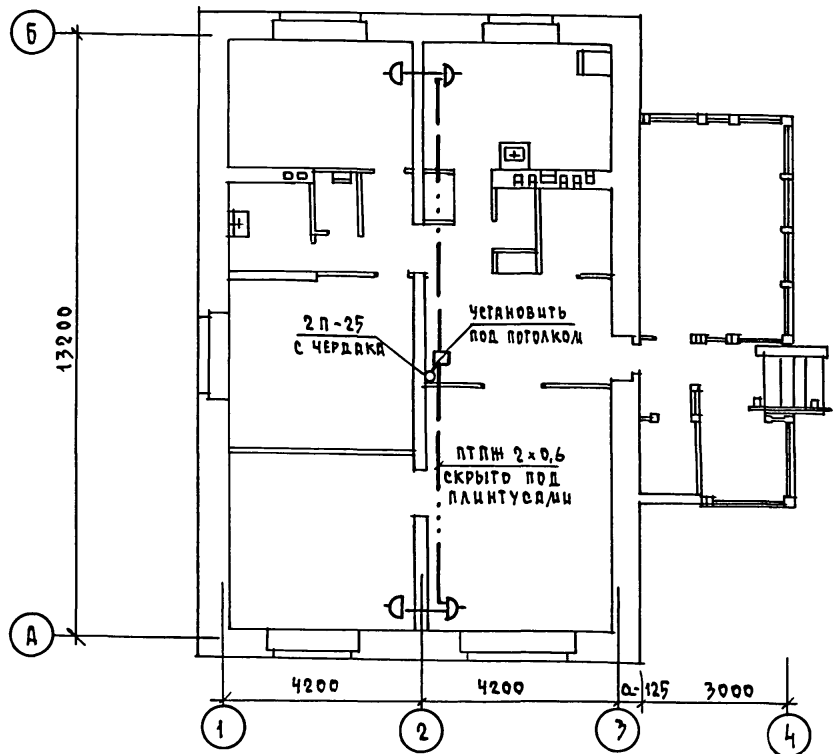
ПРИМЕЧАНИЕ:
Установка радиостойки, телефонной стойки и телеантенны на кровле производится по месту строительства в зависимости от внешних условий, прохождения радиопередатчика, сетей телефонной связи и источника телевизионных сигналов.

ИЗВ. - ПОДА. ПОДПИСЬ И ДАТА ВЗРАЧ. ИНЖ. - Н.

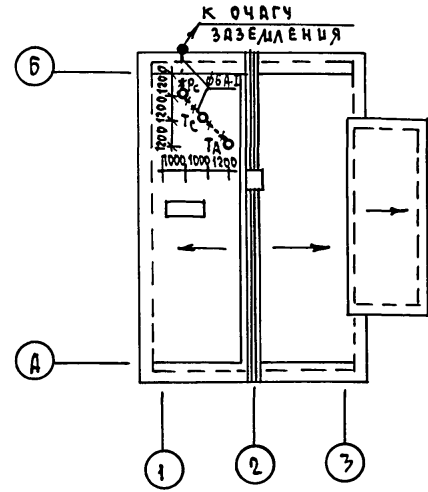
				144 - 16 - 170.92		СС
ПРИВЯЗАН				И.КОНТР. БОРОДКИН	Нач. отд. САИРНОВ	Одноэтажный одноквартирный 4-комнатный жилой дом
				ГЛ. СПЕЦ. БОРОДКИН	РУК. ГР. ЛОГИКОВА	СХЕМА РАСПОЛОЖЕНИЯ УСТРОЙСТВ СВЯЗИ.
				ИНЖЕН. ПРЯВОТРОИНА		ЦНИИЭП ГРАЖДАНСКОГО СТРОИТЕЛЬСТВА

АЛБОМ 1

ПЛАН ЭТАЖА



ПЛАН КРОВЛИ



ИВБ.Н ПОДАЛ. ПОДПИСЬ И ДАТА ИВЗРА. ИВБ.Н

		144-16-170.92		СС	
ПРИВЯЗАН		И.КОНТР. БОРДЖИН	<i>БЖ</i>	Одноэтажный одноквартирный 4-комнатный жилой дом	
		НАЧ.ОТД. СМЕРНОВ	<i>СМ</i>	СТАДИЯ	Лист
		ГЛ.СПЕЦ. БОРДЖИН	<i>БЖ</i>	Р	3
		РУК.ГР. ЛОГИНОВА	<i>ЛО</i>	ЦНЦЭП	
ИВБ.Н		ИНЖЕНЕР ПРАВОТОРНИА	<i>ПР</i>	ГРАЖДАНСЕЛЬСТРОЙ	

25382-01 59 КОПИРОВАЛ *коф-*

ФОРМАТ А3

