

ТИПОВОЙ ПРОЕКТ  
001-5-32.05

ДОИЛЬНО-МОЛОЧНЫЙ БЛОК  
С ЭЛЕКТРОКОТЕЛЬНОЙ НА 2 УСТАНОВКИ  
„ТАНДЕМ” УДА-8 ИЛИ „ЕЛОЧКА” УДА-16

АЛЬБОМ IV  
ЗАДАНИЕ ЗАВОДУ НА ИЗГОТОВЛЕНИЕ ЩИТА АВТОМАТИЗАЦИИ  
ДЛЯ ЭЛЕКТРОКОТЕЛЬНОЙ

20790-04

|        |  |  |  |          |  |
|--------|--|--|--|----------|--|
|        |  |  |  | ПРИВЯЗАН |  |
|        |  |  |  |          |  |
|        |  |  |  |          |  |
|        |  |  |  |          |  |
|        |  |  |  |          |  |
| ИНВ. Л |  |  |  |          |  |

ТИПОВОЙ ПРОЕКТ  
801-5-32.85

ДОИЛЬНО-МОЛОЧНЫЙ БЛОК  
С ЭЛЕКТРОКОТЕЛЬНОЙ НА 2 УСТАНОВКИ  
„ТАНДЕМ” УДА-8 или „ЕЛОЧКА” УДА-16

АЛЬБОМ IV  
ЗАДАНИЕ ЗАВОДУ НА ИЗГОТОВЛЕНИЕ ЩИТА АВТОМАТИЗАЦИИ  
ДЛЯ ЭЛЕКТРОКОТЕЛЬНОЙ

РАЗРАБОТАН  
ИНСТИТУТОМ „ГИПРОНИСЕЛЬХОЗ”

ГЛ. ИНЖЕНЕР ИНСТИТУТА *Бутаев* Л.С. БУТАЕВ  
ГЛ. ИНЖЕНЕР ПРОЕКТА *Клейн* Д.С. КЛЕЙН

УТВЕРЖДЕН МИНСЕЛЬХОЗОМ СССР,  
ПРИКАЗ ОТ 16.02.84г № 7-ЭГ  
ВВЕДЕН В ДЕЙСТВИЕ  
ИНСТИТУТОМ „ГИПРОНИСЕЛЬХОЗ”  
ПРИКАЗ ОТ 19.09.84г № 112-П

ИЗ ТИПОВОГО ПРОЕКТА СССР, 4989

|        |  |  |  |          |  |
|--------|--|--|--|----------|--|
|        |  |  |  | ПРИВЯЗАН |  |
|        |  |  |  |          |  |
|        |  |  |  |          |  |
|        |  |  |  |          |  |
|        |  |  |  |          |  |
|        |  |  |  |          |  |
|        |  |  |  |          |  |
|        |  |  |  |          |  |
|        |  |  |  |          |  |
|        |  |  |  |          |  |
| Изм. № |  |  |  |          |  |

## СОДЕРЖАНИЕ

| Лист  | Наименование                        | Стр. |
|-------|-------------------------------------|------|
| 1     | СОДЕРЖАНИЕ                          | 2    |
| 1...3 | СПЕЦИФИКАЦИЯ ЩИТОВ И ПУЛЬТОВ        | 3    |
| 1...5 | ЩИТ УПРАВЛЕНИЯ. ОБЩИЙ ВИД           | 6    |
| 1...9 | ЩИТ УПРАВЛЕНИЯ. ТАБЛИЦА СОЕДИНЕНИЙ  | 9    |
| 1...7 | ЩИТ УПРАВЛЕНИЯ. ТАБЛИЦА ПОДКЛЮЧЕНИЯ | 14   |

Альбом IV

| Пози-<br>ция                            | Наименование и техническая характеристика оборудования и материалов.<br>Завод-изготовитель (для импортного оборудования - страна, фирма) | Тип, марка<br>оборудования.<br>Обозначение до-<br>кумента и номер<br>опросного листа | Единица<br>измерения        |     | Код завода-<br>изготови-<br>теля | Код<br>оборудования<br>материала | Цена<br>единицы<br>оборудо-<br>вания,<br>тыс. руб. | Коли-<br>чест-<br>во | Масса<br>единицы<br>оборудо-<br>вания,<br>кг |
|---|--|--|-----------------------------|-----|----------------------------------|----------------------------------|--|----------------------|--|
|   |  |  | На-<br>име-<br>нова-<br>ние | Код |                                  |                                  |  |                      |  |
| 1                                       | 2  | 3  | 4                           | 5   | 6                                | 7                                | 8  | 9                    | 10   |
| <b>I Щиты и пульты</b>                  |  |  |                             |     |                                  |                                  |  |                      |  |
| <b>Щит управления состоящий из щита</b> |  |  |                             |     |                                  |                                  |  |                      |  |
| по ОСТ 36.13-76                         |  |  |                             |     |                                  |                                  |  |                      |  |
|   | 1. Щит ЩШ-ЗД-II-600x600 УХЛ4 УР30  |  | шт.                         |     |                                  |                                  |  | 1                    |  |
|   |  |  |                             |     |                                  |                                  |  |                      |  |
|   |  |  |                             |     |                                  |                                  |  |                      |  |
|   |  |  |                             |     |                                  |                                  |  |                      |  |
|   |  |  |                             |     |                                  |                                  |  |                      |  |
|   |  |  |                             |     |                                  |                                  |  |                      |  |
|   |  |  |                             |     |                                  |                                  |  |                      |  |
|   |  |  |                             |     |                                  |                                  |  |                      |  |
|   |  |  |                             |     |                                  |                                  |  |                      |  |
|   |  |  |                             |     |                                  |                                  |  |                      |  |
|   |  |  |                             |     |                                  |                                  |  |                      |  |
|   |  |  |                             |     |                                  |                                  |  |                      |  |
|   |  |  |                             |     |                                  |                                  |  |                      |  |
|   |  |  |                             |     |                                  |                                  |  |                      |  |
|   |  |  |                             |     |                                  |                                  |  |                      |  |
|   |  |  |                             |     |                                  |                                  |  |                      |  |
|   |  |  |                             |     |                                  |                                  |  |                      |  |

Имя, инициалы, подпись и дата  
взаим. инициалы

|           |             |  |
|-----------|-------------|--|
| Гип       | Клейн       |  |
| Нач. отд. | Гужва       |  |
| Зам. нач. | Выборный    |  |
| Гл. спец. | Паз         |  |
| Рук. гр.  | Горбальтова |  |
| Ст. инж.  | Пидькова    |  |
| Н. контр. | Анбиндер    |  |

801-5-32.85 А.С02

Спецификация  
щитов и пультов

|        |      |        |
|--------|------|--------|
| Стадия | Лист | Листов |
| Р      | 1    | 3      |

ГИПРОНИСЕЛЬХОЗ

| Позиция | Наименование и техническая характеристика оборудования и материалов.<br>Завод-изготовитель (для импортного оборудования-страна, фирма) | Тип, марка оборудования.<br>Обозначение документа и номер опросного листа | Единица измерения |     | Код завода-изготовителя | Код оборудования, материала | Цена единицы оборудования, тыс. руб. | Количество | Масса единицы оборудования, кг |
|---------|--|---|-------------------|-----|-------------------------|-----------------------------|--------------------------------------|------------|--------------------------------|
|         |  |   | Наименование      | Код |                         |                             |                                      |            |                                |
| 1       | 2  | 3   | 4                 | 5   | 6                       | 7                           | 8                                    | 9          | 10                             |
|         | 2. АППАРАТУРА И ПРИБОРЫ ПОСТАВЛЯЕМЫЕ<br>КОМПЛЕКТНО СО ЩИТАМИ И ПУЛЬТАМИ  |   |                   |     |                         |                             |                                      |            |                                |
|         | 1. ПЕРЕКЛЮЧАТЕЛЬ УНИВЕРСАЛЬНЫЙ БЕЗ НАДПИСИ<br>НА ФРОНТАЛЬНОЙ ПАНЕЛИ ТУ 16.524.074-75   | УП5311-С225   | шт.               |     |                         |                             |                                      | 5          |                                |
|         | 2. ПЕРЕКЛЮЧАТЕЛЬ УНИВЕРСАЛЬНЫЙ БЕЗ НАДПИСИ<br>НА ФРОНТАЛЬНОЙ ПАНЕЛИ  | УП5312-С86  | "                 |     |                         |                             |                                      | 1          |                                |
|         | 3. ВЫКЛЮЧАТЕЛЬ ПАКЕТНЫЙ ИСПОЛНЕНИЕ ШОСТ 16.0.526.001-76  | ПВ2-10  | "                 |     |                         |                             |                                      | 1          |                                |
|         | 4. КНОПКА ИСПОЛНЕНИЕ. 2. ТОЛКАТЕЛЬ ЧЕРНОГО ЦВЕТА<br>ТУ 16.526.407-76   | КЕ 011 УЗ   | "                 |     |                         |                             |                                      | 1          |                                |
|         | 5. КНОПКА ИСПОЛНЕНИЕ. 2. ТОЛКАТЕЛЬ КРАСНОГО ЦВЕТА  | КЕ 011 УЗ   | "                 |     |                         |                             |                                      | 1          |                                |
|         | 6. АРМАТУРА С ЗЕЛЕННОЙ ЛИНЗОЙ ТУ 16.535.426-70   | АС 220  | "                 |     |                         |                             |                                      | 7          |                                |
|         | 7. АРМАТУРА С КРАСНОЙ ЛИНЗОЙ   | АС 220  | "                 |     |                         |                             |                                      | 6          |                                |
|         | 8. РЕЛЕ ПРОМЕЖУТОЧНОЕ ~220 В. ТУ 16.523.331-71   | РПУ-2-06620 УЗ  | "                 |     |                         |                             |                                      | 5          |                                |
|         | 9. РЕЛЕ ПРОМЕЖУТОЧНОЕ ~220 В   | РПУ-2-06220 УЗ  | "                 |     |                         |                             |                                      | 7          |                                |
|         | 10. РЕЛЕ ВРЕМЕНИ ~220 В ТУ 16.523.472-79   | РВП72-3221-<br>-00У4  | "                 |     |                         |                             |                                      | 2          |                                |
|         | 11. РЕЛЕ ВРЕМЕНИ ~220 В  | РВП72-3222-<br>-00У4  | "                 |     |                         |                             |                                      | 1          |                                |
|         | 12. ВЫКЛЮЧАТЕЛЬ АВТОМАТИЧЕСКИЙ ПЕРЕМЕННОГО<br>ТОКА $I_n$ 5А, ОТСЕЧКА 1.3 $I_n$ ТУ 16.522.110-74  | А 63-М  | "                 |     |                         |                             |                                      | 1          |                                |
|         | 13. ВЫКЛЮЧАТЕЛЬ АВТОМАТИЧЕСКИЙ ПЕРЕМЕННОГО<br>ТОКА $I_n$ 1А, ОТСЕЧКА 1.3 $I_n$   | А 63-М  | "                 |     |                         |                             |                                      | 1          |                                |

Альбом IV

| Позиция | Наименование и техническая характеристика оборудования и материалов.<br>Завод-изготовитель (для импортного оборудования-страна, фирма) | Тип, марка оборудования.<br>Обозначение документа и номер опросного листа | Единица измерения |     | Код завода-изготовителя | Код оборудования материала | Цена единицы оборудования, тыс. руб. | Количество | Масса единицы оборудования, кг |
|---------|--|---|-------------------|-----|-------------------------|----------------------------|--------------------------------------|------------|--------------------------------|
|         |  |   | Наименование      | Код |                         |                            |                                      |            |                                |
| 1       | 2  | 3   | 4                 | 5   | 6                       | 7                          | 8                                    | 9          | 10                             |
|         | 14. Выключатель автоматический переменного тока Ун, 0,6 А, отсеч. 1,3 Ун   | А 63-М  | шт.               |     |                         |                            |                                      | 1          |                                |
|         | 15. Выключатель автоматический переменного тока Ун, 0,6 А, отсеч. 3,5 Ун   | А П 50-2 М  | "                 |     |                         |                            |                                      | 4          |                                |
|         | 16. Диод кремниевый 400 В, 0,3 А Ш 63.362.002 ТУ   | Д 226 Б   | "                 |     |                         |                            |                                      | 19         |                                |
|         | 17. Резистор 510 ком ГОСТ 7113-77  | МАТ-0,5   | "                 |     |                         |                            |                                      | 6          |                                |
|         | 18. Конденсатор 400 В, 2 мкФ ОЖО.465.023.ТУ  | М6ГО  | "                 |     |                         |                            |                                      | 6          |                                |
|         | 19. Блок зажимов ТУ 36.1750-74   | Б 310   | "                 |     |                         |                            |                                      | 10         |                                |
|         | 20. Рамка для надписи ТУ 36.1130-79  | РПМ-66  | "                 |     |                         |                            |                                      | 32         |                                |
|         | 21. Колодка восьмиклемная ТУ 36.1222-72  | -   | "                 |     |                         |                            |                                      | 8          |                                |
|         | 22. Рейка зажимов ТУ 36.1085-74  | РЗ-3  | "                 |     |                         |                            |                                      | 1          |                                |
|         | 23. Зажим наборный ТУ 36.1094-78   | ЗН-2,5  | "                 |     |                         |                            |                                      | 3          |                                |
|         | 24. Колодка маркировочная ТУ 36.1078-74  | КМ-4  | "                 |     |                         |                            |                                      | 2          |                                |
|         |  |   |                   |     |                         |                            |                                      |            |                                |
|         |  |   |                   |     |                         |                            |                                      |            |                                |
|         |  |   |                   |     |                         |                            |                                      |            |                                |
|         |  |   |                   |     |                         |                            |                                      |            |                                |
|         |  |   |                   |     |                         |                            |                                      |            |                                |
|         |  |   |                   |     |                         |                            |                                      |            |                                |
|         |  |   |                   |     |                         |                            |                                      |            |                                |
|         |  |   |                   |     |                         |                            |                                      |            |                                |
|         |  |   |                   |     |                         |                            |                                      |            |                                |
|         |  |   |                   |     |                         |                            |                                      |            |                                |
|         |  |   |                   |     |                         |                            |                                      |            |                                |
|         |  |   |                   |     |                         |                            |                                      |            |                                |
|         |  |   |                   |     |                         |                            |                                      |            |                                |
|         |  |   |                   |     |                         |                            |                                      |            |                                |
|         |  |   |                   |     |                         |                            |                                      |            |                                |

Инв. № подл. Подпись и дата. Взам. инв. №

801-5-32.85 А. 002

Лист  
3

Копировал Уфа - 20790-04 6

Формат А3

Альбом IV

| Поз.                       | Обозначение                     | Наименование                         | Кол. | Примечание |
|----------------------------|---------------------------------|--------------------------------------|------|------------|
| <u>Документация</u>        |                                 |                                      |      |            |
|                            | А-002                           | Таблица соединений                   |      |            |
|                            | А-003                           | Таблица подключения                  |      |            |
| <u>Стандартные изделия</u> |                                 |                                      |      |            |
| 1                          |                                 | Щит ЩШ-ЗД-Ш-600×600 Ухлч УР 30       |      |            |
|                            |                                 | ОСТ 36.13-76                         |      |            |
| 2                          |                                 | Рейка Р6 600 ТК-100-81               | 17   |            |
| 3                          |                                 | Рейка Р600 ТКЗ-101-81                | 3    |            |
| <u>Прочие изделия</u>      |                                 |                                      |      |            |
| 4                          | 6                               | Логометр Ш-69002 ~220 В              | 1    |            |
| 5                          | 14                              | Регулятор-сигнализатор уровня ЭРСУ-3 | 1    |            |
|                            |                                 | Арматура АС-220                      |      |            |
| 6                          | НЛ 1 ... НЛ 7                   | Линза зеленая                        | 7    |            |
| 7                          | НЛ 8 ... НЛ 13                  | Линза красная                        | 6    |            |
|                            |                                 | Универсальный переключатель          |      |            |
| 8                          | 1СА                             | УП 5312-С 86                         | 1    |            |
| 9                          | 2/1СА; 2/2СА; 3СА; 3/1СА; 3/2СА | УП 5311-С 225                        | 5    |            |
|                            |                                 | Кнопка КЕ01УЗ исполнение 2           |      |            |
| 10                         | SB 2                            | Толкатель черный                     | 1    |            |

Альбом V

| Поз.            | Обозначение                | Наименование                              | Кол. | Примечание |
|-----------------|----------------------------|---|------|------------|
| 11              | SB 1                       | Толкатель красный                         | 1    |            |
| 12              | К5; К6; К8; 2/1К9; 2/2К9   | Реле РПУ-2-066203 ~220 В                  | 5    |            |
| 13              | К1...К4; К7; К10; К 11     | Реле РПУ-2-062203 ~220 В                  | 7    |            |
| 14              | КТ 2, КТ 3                 | Реле времени РВП 72-3221-00У4 ~220 В      | 2    |            |
| 14 <sup>б</sup> | КТ 1                       | Реле времени РВП 72-3222-00У4 ~220 В      | 1    |            |
| 15              | SF 1                       | Автомат ~220 В, Ун 5А, отс. 1,3 Ун А-63 М | 1    |            |
| 16              | 2/1SF; 2/2SF; 3/1SF; 3/2SF | Автомат Ун 0,6 А, отсеч. 3,5 Ун АП50-2 М  | 4    |            |
| 17              | СА                         | Пакетный выключатель ПВ 2-10 испол. III   | 1    |            |
| 18              | ВД 1 ... ВД 19             | Диод кремниевый Д225Б, 400 В, 0,3 А       | 19   |            |
| 19              | 1С ... 6С                  | Конденсатор МБГО, 400 В, 2 МКФ            | 6    |            |
| 20              | 1R ... 6R                  | Резистор МЛТ-0,5, 510 КОМ                 | 6    |            |
| 21              |                            | Блок зажимов Б310                         | 10   |            |
| 22              |                            | Упор                                      | 4    |            |
| 23              |                            | Рамка РПМ 66×26                           | 32   |            |
| 24              |                            | Колодка маркировочная КМ-4                | 2    |            |
| 25              |                            | Рейка зажимов РЗ-3                        | 1    |            |
| 26              |                            | Зажим наборный ЗН-2,5                     | 3    |            |
| 27              |                            | Колодка восьмиклемная                     | 8    |            |
|                 |                            | Автомат ~220 В, отсеч. 1,3 Ун             |      |            |
|                 |                            | А 63-М                                    |      |            |
| 28              |                            | Ун 1А                                     | 1    |            |
| 29              |                            | Ун 0,6 А                                  | 1    |            |

Материалы

|    |  |                         |       |  |
|----|--|-------------------------|-------|--|
|    |  | Провод 380 ГОСТ 6323-79 |       |  |
| 30 |  | ПВ 1 1,5                | 100 м |  |
| 31 |  | ПВ 1 1,0                | 10 м  |  |

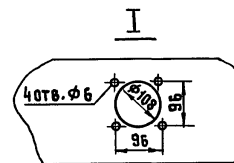
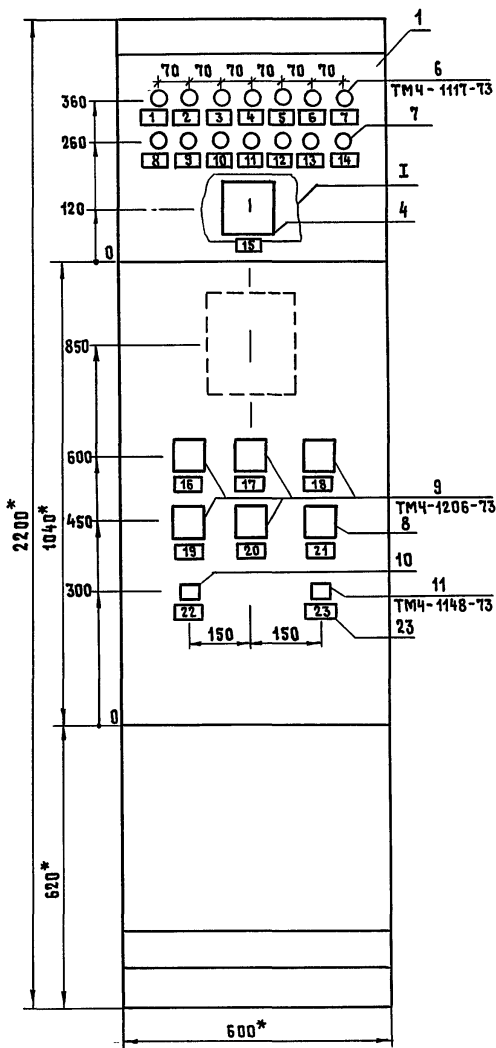
Инв. к подл. Подпись и дата Взам. инв. к

|              |             |      |              |
|--------------|-------------|------|--------------|
| Инв. к подл. | Подпись     | Дата | Взам. инв. к |
| ГНП          | Клейн       |      |              |
| Нач. отд.    | Гужва       |      |              |
| Зам. нач.    | Выборный    |      |              |
| Гл. спец.    | Паз         |      |              |
| Рук. гр.     | Горбальцова |      |              |
| Ст. инж.     | Лидькова    |      |              |
| Н. контр.    | Анбиндер    |      |              |

|                                    |      |                |
|------------------------------------|------|----------------|
| 801-5-32,85А-001                   |      |                |
| Дольно - молочный блок             |      |                |
| с электрокотельной на 2 установки  |      |                |
| "Тандем" УДА-8 или "Елочка" УДА-16 |      |                |
| Стандия                            | Лист | Листов         |
| Р                                  | 1    | 5              |
| Щит управления.                    |      | ГИПРОНИСЕЛЬХОЗ |
| Общий вид.                         |      |                |

Инв. к подл. Подпись и дата Взам. инв. к

|                   |  |      |
|-------------------|--|------|
| 801-5-32.85 А-001 |  | Лист |
|                   |  | 2    |



1 \* РАЗМЕРЫ ДЛЯ СПРАВОК.

2 ПОКРЫТИЕ - ВАРИАНТ 1 ОСТ 36.13-76.

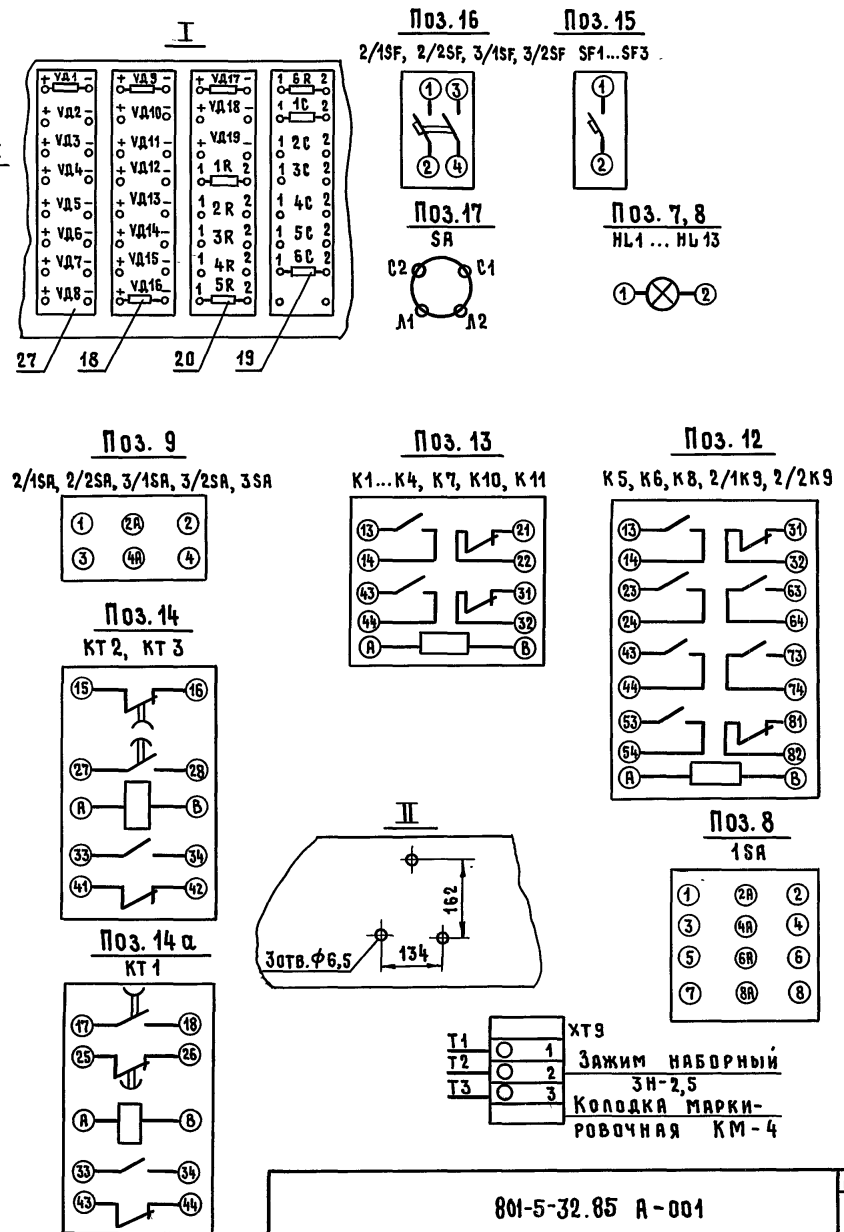
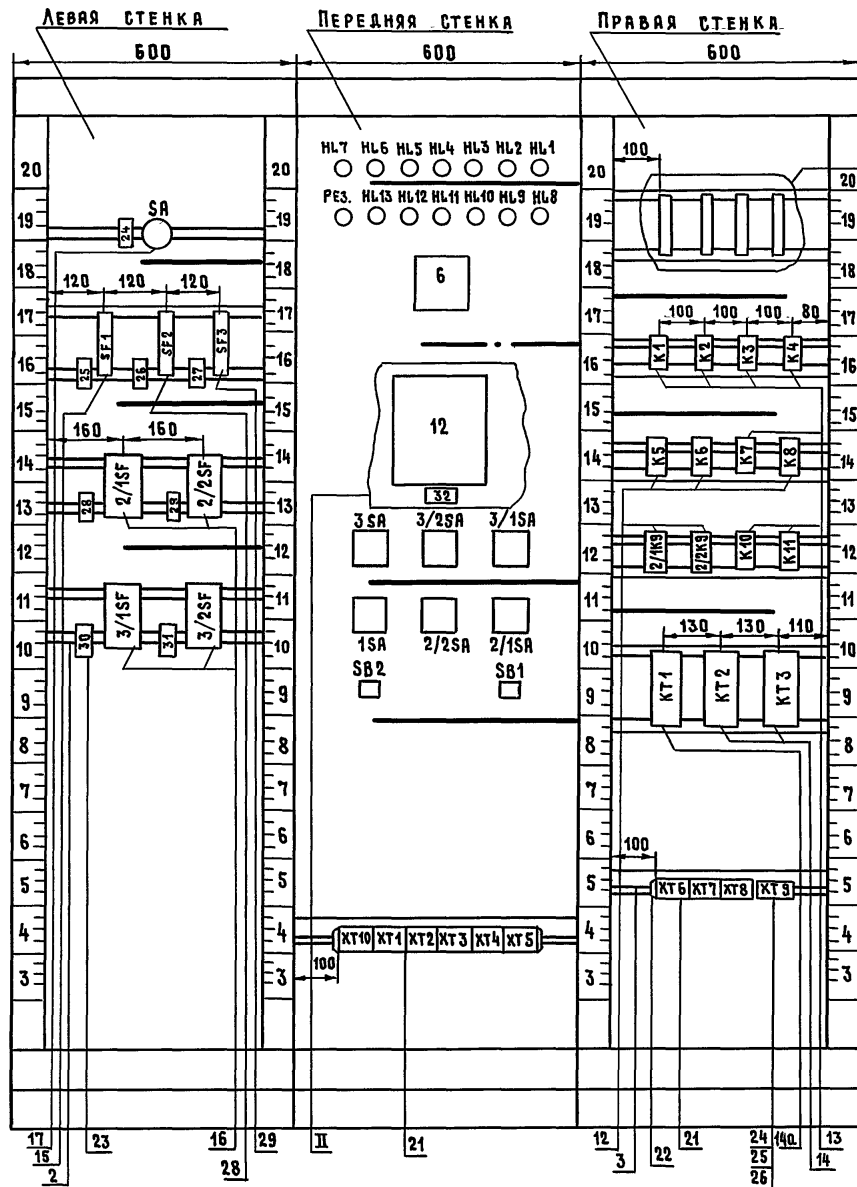
ИНВ. № ПОДА. ПОДАПИСЬ И ДАТА ВЗЯМ. ИНВ. №

801-5-32.85 А-001

Лист  
3



ВИД НА ВНУТРЕННИЕ ПЛОСКОСТИ (РАЗВЕРНУТО)



ИМВ\_К\_ПОДЛ. ПОДПИСЬ И ДАТА ВЗАМ. ИМВ\_К

Альбом IV

Таблица  
Надпись на табло  
и в рамках

| № надписи | Надпись  | Кол. | № надписи | Надпись                               | Кол. |
|-----------|--|------|-----------|---------------------------------------|------|
|           | <u>Рамка 66×26</u>                                     |      | 17        | Насос 3/2. Выбор режима               |      |
| 1         | Насос 3/1 включен                                      | 1    |           | Ручное-Автоматическое                 | 1    |
| 2         | Насос 3/2 включен                                      | 1    | 18        | Выбор рабочего насоса 3               |      |
| 3         | Насос 2/1 включен                                      | 1    |           | I-рабочий - II резервный.             |      |
| 4         | Насос 2/2 включен                                      | 1    |           | I-резервный-III рабочий               | 1    |
| 5         | Вентиль на теплоносителе к электроводонагревателю №1   |      | 19        | Насос 2/1. Выбор. Рабочий - резервный | 1    |
|           | Открыт   | 1    | 20        | Насос 2/2. Выбор. Рабочий-резервный   |      |
| 6         | Вентиль на теплоносителе к электроводонагревателю № 2. |      | 21        | Выбор режима. Зима-Лето               | 1    |
|           | Закрыт   | 1    | 22        | Опробование сигнала                   | 1    |
| 7         | ВУ в расширительном баке                               | 1    | 23        | Съем сигнала                          | 1    |
| 8         | МУ в расширительном баке                               | 1    | 24        | ~220В. Ввод                           | 1    |
| 9         | Электроводонагреватель №1. Авария                      | 1    | 25        | ~220В. Общие цепи управления          | 1    |
| 10        | Электроводонагреватель №2. Авария                      | 1    | 26        | ~220 В. Схема сигнализации            | 1    |
| 11        | АНУ в баке аккумулятора                                | 1    | 27        | ~220В. Логометр-температура           | 1    |
| 12        | АВР насосов горячего водоснабжения                     | 1    | 28        | Насос 2/1. Схема управления           | 1    |
| 13        | АВР циркуляционных насосов                             | 1    | 29        | Насос 2/2. Схема управления           | 1    |
| 14        | Резерв   |      | 30        | Насос 3/1. Схема управления           | 1    |
| 15        | Температура в баке аккумулятора                        | 1    | 31        | Насос 3/2. Схема управления           | 1    |
| 16        | Насос 3/1. Выбор режима                                |      | 32        | ~220В-ЭРСУ-3. Уровень                 | 1    |
|           | Ручное-Автоматическое                                  | 1    |           |                                       |      |

№ п. подл. Подпись и дата  
Взам. инв. №

Лист 5  
801-5-32.85А-001

Копировал *Ветков*

Формат А4

№ п. подл. Подпись и дата  
Взам. инв. №

| Проводник  | Откуда идет | Куда поступает | Данные провода | Примечание |
|--|-------------|----------------|----------------|------------|
| Технические требования                                     |             |                |                |            |
| Таблица соединений выполнена на основании схем А-3 ... А-6 |             |                |                |            |
| Н  | ХТ5/5       | НЛ7/2          |                |            |
| Н  | НЛ7/2       | НЛ6/2          |                |            |
| Н  | НЛ6/2       | НЛ5/2          |                |            |
| Н  | НЛ5/2       | НЛ4/2          |                |            |
| Н  | НЛ4/2       | НЛ3/2          |                |            |
| Н  | НЛ3/2       | НЛ2/2          |                |            |
| Н  | НЛ2/2       | НЛ1/2          |                |            |
| Н  | НЛ1/2       | НЛ8/2          |                |            |
| Н  | НЛ8/2       | НЛ9/2          |                |            |
| Н  | НЛ9/2       | НЛ10/2         |                |            |
| Н  | НЛ10/2      | НЛ11/2         |                | ПВ1-1×1,5  |
| Н  | НЛ11/2      | НЛ12/2         |                |            |
| Н  | НЛ12/2      | НЛ13/2         |                |            |

801-5-32.85А-002

|           |             |  |                                       |      |        |                |
|-----------|-------------|--|---------------------------------------|------|--------|----------------|
| ГИП       | Клейн       | Домльно-молочный блок<br>с электроточильной на 2 установки<br>„Тандем“ УДА-8 или „Елочка“ УДА-16 | Стация                                | Лист | Листов |                |
| Иач. отд. | Гужва       |  | Р                                     | 1    | 9      |                |
| Зам. нач. | Выборный    |  | Щит управления.<br>Таблица соединений |      |        | ГИПРОНИСЕЛЬХОЗ |
| Гл. спец. | Паз         |  |                                       |      |        |                |
| Рук. гр.  | Горбальцова |  |                                       |      |        |                |
| Ст. инж.  | Лидькова    |  |                                       |      |        |                |
| И. контр. | Янбиндер    |  |                                       |      |        |                |

Копировал *Ветков* - 20790-04 10 Формат А4

Альбом IV

| Проводник | Откуда идет | Куда поступает | ДАННЫЕ ПРОВОДА | ПРИМЕЧАНИЕ |
|-----------|-------------|----------------|----------------|------------|
| N         | HL 13:2     | 6:4            |                |            |
| N         | 6:4         | 14:0c          |                |            |
| N         | 14:0c       | K 1:8          |                |            |
| N         | K 1:8       | K 2:8          |                |            |
| N         | K 2:8       | K 3:8          |                |            |
| N         | K 3:8       | K 4:8          |                |            |
| N         | K 4:8       | K 5:8          |                |            |
| N         | K 5:8       | K 6:8          |                |            |
| N         | K 6:8       | K 7:8          |                |            |
| N         | K 7:8       | K 8:8          |                |            |
| N         | K 8:8       | K 11:8         |                |            |
| N         | K 11:8      | K 10:8         |                |            |
| N         | K 10:8      | 2/2 K 9:8      |                |            |
| N         | 2/2 K 9:8   | 2/1 K 9:8      |                |            |
| 30        | K 2:13      | K 1:13         | ПВ 1-1x1,5     |            |
| 30        | K 1:13      | 1SA: 6A        |                |            |
| 31        | XТ 8:4      | SF 1: 2        |                |            |
| 31        | SF 1: 2     | K 4:21         |                |            |
| 31        | K 4:21      | K 7:13         |                |            |
| 31        | K 7:13      | K 7:43         |                | л          |
| 31        | K 7:43      | KT 3:25        |                |            |
| 31        | KT 3:25     | 2/1SA:4        |                |            |
| 31        | 2/1SA:4     | 2/2SA:4        |                |            |
| 31        | 2/2SA:4     | 14:0d          |                |            |
| 31        | 14:0d       | 14:9c          |                | л          |
| 31        | 14:9c       | 14:7a          |                | л          |
| 31        | 14:7a       | 14:7b          |                | л          |
| 32        | XТ 8:5      | K 1: A         |                |            |
| 33        | XТ 8:6      | K 2: A         |                |            |
| 34        | XТ 6:5      | K 2:14         |                |            |
| 34        | K 2:14      | KT 1:17        |                |            |

Лист  
2

801-5-32.85 А-002

КОПИРОВАЛ *Иван*

ФОРМАТ А4

Альбом V

| Проводник | Откуда идет | Куда поступает | ДАННЫЕ ПРОВОДА | ПРИМЕЧАНИЕ |
|-----------|-------------|----------------|----------------|------------|
| 35        | XТ 6:6      | KT 1: A        |                |            |
| 36        | XТ 6:7      | KT 1:18        |                |            |
| 37        | XТ 6:8      | K 1:14         |                |            |
| 39        | 14:8c       | K 3: A         |                |            |
| 40        | 14:8d       | K 4: A         |                |            |
| 41        | 14:8e       | K 4:13         |                |            |
| 41        | K 4:13      | K 5:13         |                |            |
| 41        | K 5:13      | K 6:13         |                |            |
| 42        | XТ 3:5      | K 6:14         |                |            |
| 42        | K 6:14      | K 6:23         |                |            |
| 42        | K 6:23      | K 6:31         |                |            |
| 42        | K 6:31      | K 5:14         |                |            |
| 42        | K 5:14      | K 4:14         |                |            |
| 42        | K 4:14      | KT 2:25        |                |            |
| 43        | XТ 3:6      | KT 2: A        | ПВ 1-1x1,5     |            |
| 44        | K 5: A      | K 6:32         |                |            |
| 45        | K 6: A      | K 6:24         |                | л          |
| 45        | K 6:24      | KT 2:26        |                |            |
| 46        | K 7:14      | K 4:22         |                |            |
| 46        | K 4:22      | K 3:21         |                |            |
| 47        | K 3:22      | K 7: A         |                |            |
| 48        | KT 5:7      | K 7:44         |                |            |
| 49        | XТ 1:5      | 2/1SA:4A       |                |            |
| 49        | 2/1SA:4A    | 2/2SA:4A       |                |            |
| 50        | XТ 1:6      | KT 3: A        |                |            |
| 51        | KT 3:26     | K 8: A         |                |            |
| 101       | XТ 6:1      | SF 2:2         |                |            |
| 101       | SF 2:2      | K 6:43         |                |            |
| 101       | K 6:43      | K 8:13         |                |            |
| 101       | K 8:13      | 2/1K 9:13      |                |            |

Лист  
3

801-5-32.85 А-002

КОПИРОВАЛ *Иван*

20790-04 11

ФОРМАТ А4

ИНВ. № ПОДА. ПОДПИСЬ И ДАТА

ВЗЯМ. ИНВ. №

ИНВ. № ПОДА. ПОДПИСЬ И ДАТА

ВЗЯМ. ИНВ. №

Альбом IV

| Проводник | Откуда идет | Куда поступает | Данные провода | Примечание |
|-----------|-------------|----------------|----------------|------------|
| 101       | 2/1 К9:13   | 2/2 К9:13      |                |            |
| 101       | 2/2 К9:13   | К 10:43        |                |            |
| 101       | К 10:43     | 14:14 Б        |                |            |
| 101       | 14:14 Б     | SB 1:1         |                |            |
| 101       | SB 1:1      | SB 2:3         |                |            |
| 101       | SB 2:3      | 1SA:7          |                |            |
| 102       | ВД 1:+      | ВД 2:+         |                |            |
| 102       | ВД 2:+      | ВД 3:+         |                |            |
| 102       | ВД 3:+      | ВД 4:+         |                |            |
| 102       | ВД 4:+      | ВД 5:+         |                |            |
| 102       | ВД 5:+      | ВД 6:+         |                |            |
| 102       | ВД 6:+      | ВД 7:+         |                |            |
| 102       | ВД 7:+      | ВД 8:+         |                |            |
| 102       | ВД 8:+      | ВД 9:+         |                |            |
| 102       | ВД 9:+      | ВД 10:+        |                |            |
| 102       | ВД 10:+     | ВД 11:+        |                |            |
| 102       | ВД 11:+     | ВД 12:+        |                |            |
| 102       | ВД 12:+     | ВД 13:+        | ПВ 1-1×1,5     |            |
| 102       | ВД 13:+     | SB 1:2         |                |            |
| 103       | ХТ 5:1      | НЛ 1:1         |                |            |
| 103       | НЛ 1:1      | ВД 1:-         |                |            |
| 104       | ХТ 5:2      | НЛ 2:1         |                |            |
| 104       | НЛ 2:1      | ВД 2:-         |                |            |
| 105       | НЛ 3:1      | ВД 3:-         |                |            |
| 105       | ВД 3:-      | 2/1 К9:14      |                |            |
| 106       | НЛ 4:1      | ВД 4:-         |                |            |
| 106       | ВД 4:-      | 2/2 К9:14      |                |            |
| 107       | ХТ 6:9      | НЛ 5:1         |                |            |
| 107       | НЛ 5:1      | ВД 5:-         |                |            |
| 108       | ХТ 6:10     | НЛ 6:1         |                |            |

801-5-32.85 А-002

Лист

4

Копировал *Юлия*

Формат А4

Альбом V

| Проводник | Откуда идет | Куда поступает | Данные провода | Примечание |
|-----------|-------------|----------------|----------------|------------|
| 108       | НЛ 6:1      | ВД 6:-         |                |            |
| 109       | ХТ 8:8      | НЛ 7:1         |                |            |
| 109       | НЛ 7:1      | ВД 7:-         |                |            |
| 110       | ХТ 8:9      | НЛ 8:1         |                |            |
| 110       | НЛ 8:1      | ВД 8:-         |                |            |
| 110       | ВД 8:-      | ВД 14:+        |                |            |
| 111       | ВД 14:-     | 1R:1           |                |            |
| 111       | 1R:1        | 1C:1           |                |            |
| 112       | 1R:2        | 2R:2           |                |            |
| 112       | 2R:2        | 3R:2           |                |            |
| 112       | 3R:2        | 4R:2           |                |            |
| 112       | 4R:2        | 5R:2           |                |            |
| 112       | 5R:2        | 6R:2           |                |            |
| 112       | 6R:2        | 1C:2           |                |            |
| 112       | 1C:2        | 2C:2           | ПВ 1-1×1,5     |            |
| 112       | 2C:2        | 3C:2           |                |            |
| 112       | 3C:2        | 4C:2           |                |            |
| 112       | 4C:2        | 6C:2           |                |            |
| 112       | 5C:2        | 5C:2           |                |            |
| 112       | 6C:2        | К 10:А         |                |            |
| 112       | К 10:А      | К 10:14        |                | п          |
| 113       | ХТ 8:3      | НЛ 9:1         |                |            |
| 113       | НЛ 9:1      | ВД 9:-         |                |            |
| 113       | ВД 9:-      | ВД 15:+        |                |            |
| 114       | ВД 15:-     | 2R:1           |                |            |
| 114       | 2R:1        | 2C:1           |                |            |
| 115       | ХТ 8:10     | НЛ 10:1        |                |            |
| 115       | НЛ 10:1     | ВД 10:-        |                |            |
| 115       | ВД 10:-     | ВД 16:+        |                |            |
| 116       | ВД 16:-     | 3R:1           |                |            |
| 116       | 3R:1        | 3C:1           |                |            |

801-5-32.85 А-002

Лист

5

Копировал *Юлия*

20790-04 12

Формат А4

Инв. № подл. Подпись и дата Взам. инв. №

Инв. № подл. Подпись и дата Взам. инв. №

| Альбом IV                                 | Проводник       | Откуда идет | Куда поступает | Данные провода | Примечание |
|---|-----------------|-------------|----------------|----------------|------------|
|   | 117             | HL 11:1     |                | 14:5В          |            |
| 117                                       | 14:5В           |             | VD 11:-        |                |            |
| 117                                       | ЧД 11:-         |             | VD 17:+        |                |            |
| 118                                       | VD 17:-         |             | ЧР:1           |                |            |
| 118                                       | ЧР:1            |             | ЧС:1           |                |            |
| 118                                       | HL 12:1         |             | VD 12:-        |                |            |
| 119                                       | VD 12:-         |             | VD 18:+        |                |            |
| 119                                       | VD 18:+         |             | К6:44          |                |            |
| 120                                       | VD 18:-         |             | 5R:1           |                |            |
| 120                                       | 5R:1            |             | 5С:1           |                |            |
| 121                                       | HL 13:1         |             | VD 13:-        |                |            |
| 121                                       | VD 13:-         |             | VD 19:+        |                |            |
| 121                                       | VD 19:1-        |             | К8:14          |                |            |
| 122                                       | VD 19:-         |             | 6R:1           |                |            |
| 122                                       | 6R:1            |             | 6С:1           |                |            |
| 123                                       | SB 2:4          |             | К10:13         |                | ПВ 1-1x1,5 |
| 124                                       | ХТ 7:1          |             | К10:44         |                |            |
| A1  | ХТ 10:1         |             | SA:С2          |                |            |
| A2  | ХТ 10:3         |             | SA:С1          |                |            |
| С1  | SA:Л1           |             | К11:22         |                |            |
| С2  | SA:Л2           |             | К11:14         |                |            |
| С2  | К11:14          |             | К11:А          |                |            |
| С3  | К11:13          |             | К11:21         |                |            |
| С3  | К11:21          |             | SF 1:1         |                |            |
| С3  | SF 1:1          |             | SF 2:1         |                |            |
| С3  | SF 2:1          |             | SF 3:1         |                |            |
| 201                                       | SF 3:2          |             | 6:5            |                |            |
| 125                                       | ХТ 6:4          |             | 1SA:8A         |                |            |
| 1-30                                      | ХТ 7:10         |             | 2/1K9:43       |                |            |
| 1-30                                      | 2/1K9:43        |             | 2/2K9:43       |                |            |
| Инв. № подл. Подпись и дата. Взам. инв. № | 801-5-3285A-002 |             |                |                | Лист<br>6  |

КОПИРОВАЛ *Фил*

ФОРМАТ А4

| Альбом IV                                 | Проводник         | Откуда идет | Куда поступает | Данные провода | Примечание |
|---|-------------------|-------------|----------------|----------------|------------|
|   | 1-7               | ХТ 7:7      |                | 2/1K9:44       |            |
| 1-7                                       | 2/1K9:44          |             | 2/2K9:44       |                |            |
| 1-3                                       | ХТ 7:6            |             | 1SA:2A         |                |            |
| 1-3                                       | 1SA:2A            |             | 1SA:4A         |                |            |
| 1-23                                      | 1SA:1             |             | К1:43          |                |            |
| 1-13                                      | ХТ 7:9            |             | К1:44          |                |            |
| 1-14                                      | К1:44             |             | К3:14          |                |            |
| 1-25                                      | К3:13             |             | 1SA:2          |                |            |
| 1-27                                      | 1SA:3             |             | К2:43          |                |            |
| 1-9                                       | ХТ 7:8            |             | К2:44          |                |            |
| 1-9                                       | К2:44             |             | К4:44          |                |            |
| 1-29                                      | К4:43             |             | 1SA:4          |                |            |
| 2-30                                      | ХТ 7:5            |             | 2/1K9:53       |                |            |
| 2-30                                      | 2/1K9:53          |             | 2/2K9:53       |                | ПВ 1-1x1,5 |
| 2-7                                       | ХТ 8:7            |             | 2/2K9:54       |                |            |
| 2-7                                       | 2/2K9:54          |             | 2/1K9:54       |                |            |
| 2/1-Л1                                    | ХТ 2:4            |             | 2/1SF:3        |                |            |
| 2/1-Л3                                    | ХТ 2:5            |             | 2/1SF:1        |                |            |
| 2/1-1                                     | ХТ 1:7            |             | 2/1SF:4        |                |            |
| 2/1-2                                     | ХТ 1:8            |             | К8:23          |                |            |
| 2/1-2                                     | К8:23             |             | 2/1K9:23       |                |            |
| 2/1-3                                     | ХТ 1:9            |             | К8:31          |                |            |
| 2/1-4                                     | К8:32             |             | 2/1SA:1        |                |            |
| 2/1-5                                     | ХТ 2:1            |             | 2/1SA:2A       |                |            |
| 2/1-6                                     | ХТ 2:1            |             | 2/1SF:2        |                |            |
| 2/1-7                                     | 2/1SA:2           |             | К8:24          |                |            |
| 2/1-7                                     | К8:24             |             | 2/1K9:24       |                |            |
| 2/1-8                                     | ХТ 2:3            |             | 2/1K9:A        |                |            |
| 2/2-Л1                                    | ХТ 3:3            |             | 2/2SF:3        |                |            |
| 2/2-Л3                                    | ХТ 3:4            |             | 2/2SF:1        |                |            |
| Инв. № подл. Подпись и дата. Взам. инв. № | 801-5-32.85 A-002 |             |                |                | Лист<br>7  |

КОПИРОВАЛ *Фил*

20790-04 13

ФОРМАТ А4

Альбом IV

| Проводник | Откуда идет | Куда поступает | Данные провода | Примечание |
|-----------|-------------|----------------|----------------|------------|
| 2/2-6     | ХТ 3: 1     | 2/2 SF: 2      |                |            |
| 2/2-1     | ХТ 2: 6     | 2/2 SF: 4      |                |            |
| 2/2-2     | ХТ 2: 7     | К 8: 43        |                |            |
| 2/2-2     | К 8: 43     | 2/2 К 9: 23    |                |            |
| 2/2-7     | 2/2 К 9: 24 | К 8: 44        |                |            |
| 2/2-8     | К 8: 44     | 2/2 SA: 2      |                |            |
| 2/2-3     | ХТ 2: 8     | К 8: 81        |                |            |
| 2/2-4     | К 8: 82     | 2/2 SA: 1      |                |            |
| 2/2-5     | ХТ 2: 10    | 2/2 SA: 2A     |                |            |
| 2/2-8     | ХТ 3: 2     | 2/2 К 9: A     |                |            |
| 3/1-Л1    | ХТ 4: 2     | 3/1 SF: 3      |                |            |
| 3/1-Л3    | ХТ 4: 3     | 3/1 SF: 1      |                |            |
| 3/1-5     | ХТ 4: 1     | 3/1 SF: 2      | ПВ 1-1x1,5     |            |
| 3/1-1     | ХТ 3: 7     | 3/1 SF: 4      |                |            |
| 3/1-2     | ХТ 3: 8     | К 5: 23        |                |            |
| 3/1-2     | К 5: 23     | К 6: 63        |                |            |
| 3/1-3     | ХТ 3: 9     | 3/1 SA: 1      |                |            |
| 3/1-4     | ХТ 3: 10    | 3/1 SA: 2A     |                |            |
| 3/1-6     | 3SA: 1      | К 5: 24        |                |            |
| 3/1-7     | 3SA: 2A     | 3/1 SA: 2      |                |            |
| 3/1-8     | 3SA: 2      | К 6: 64        |                |            |
| 3/2-Л1    | ХТ 4: 9     | 3/2 SF: 3      |                |            |
| 3/2-Л3    | ХТ 4: 10    | 3/2 SF: 1      |                |            |
| 3/2-5     | ХТ 4: 8     | 3/2 SF: 2      |                |            |
| 3/2-1     | ХТ 4: 4     | 3/2 SF: 4      |                |            |
| 3/2-2     | ХТ 4: 5     | К 5: 43        |                |            |
| 3/2-2     | К 5: 43     | К 6: 73        |                |            |
| 3/2-3     | ХТ 4: 6     | 3/2 SA: 1      |                |            |
| 3/2-4     | ХТ 4: 7     | 3/2 SA: 2A     |                |            |
| 3/2-6     | 3SA: 4      | К 5: 44        |                |            |

Инв. № подл. Подпись и дата. Взам. инв. №

801-5-32.85 А-002  
Лист 8

Альбом IV

| Проводник | Откуда идет                                  | Куда поступает | Данные провода | Примечание |
|-----------|--|----------------|----------------|------------|
| 3/2-7     | 3SA: 4A                                      | 3/2 SA: 2      |                |            |
| 3/2-8     | 3SA: 3                                       | К 6: 74        |                | ПВ 1-1x1,5 |
| 55        | ХТ 5: 6                                      | 14: 96         |                |            |
| 52        | ХТ 5: 8                                      | 14: 16         |                |            |
| 53        | ХТ 5: 9                                      | 14: 1с         |                | ПВ 1-1x1,0 |
| 54        | ХТ 5: 10                                     | 14: 1а         |                |            |
| T1        | ХТ 9: 1                                      | 6: 1           |                | ПВ 1-1x1,0 |
| T2        | ХТ 9: 2                                      | 6: 3           |                |            |
| T3        | ХТ 9: 3                                      | 6: 2           |                |            |
| Земля     | 14: 96 / ⊥                                   | Рейка / ⊥      |                |            |
| Земля     | Рейка для установки аппаратов и приборов / ⊥ | Стойка / ⊥     |                |            |

Инв. № подл. Подпись и дата. Взам. инв. №

801-5-32.85А-002  
Лист 9

Альбом IV

| Проводник            | Вывод | Вид кон-такта | Вывод | Проводник | Проводник            | Вывод | Вид кон-такта | Вывод | Проводник |
|----------------------|-------|---------------|-------|-----------|----------------------|-------|---------------|-------|-----------|
| ТЕХНИЧЕСКИЕ          |       |               |       |           | ТРЕБОВАНИЯ           |       |               |       |           |
| ТАБЛИЦА ПОДКЛЮЧЕНИЯ  |       |               |       |           | ТАБЛИЦА ПОДКЛЮЧЕНИЯ  |       |               |       |           |
| ОСНОВАНИИ СХЕМ       |       |               |       |           | ОСНОВАНИИ СХЕМ       |       |               |       |           |
| И ТАБЛИЦЫ СОЕДИНЕНИЙ |       |               |       |           | И ТАБЛИЦЫ СОЕДИНЕНИЙ |       |               |       |           |
| ЛЕВАЯ СТЕНКА         |       |               |       |           | ПРАВАЯ СТЕНКА        |       |               |       |           |
| SA                   |       |               |       |           | 2/1SF                |       |               |       |           |
| A1                   | C2    |               | C1    | A2        | 2/1-A3               | 1     |               | 2     | 2/1-6     |
| C1                   | A1    |               | A2    | C2        | 2/1-A1               | 3     |               | 4     | 2/1-1     |
| SF1                  |       |               |       |           | 2/2SF                |       |               |       |           |
| C3                   | 1     |               | 2     | 21        | 2/2-A3               | 1     |               | 2     | 2/2-6     |
| SF2                  |       |               |       |           | 2/2-A1               |       |               |       |           |
| C3                   | 1     |               | 2     | 101*      | 3/1SF                |       |               |       |           |
| SF3                  |       |               |       |           | 3/1-A3               |       |               |       |           |
| C3                   | 1     |               | 2     | 201       | 3/1-A1               | 3     |               | 4     | 3/1-1     |
|                      |       |               |       |           | 3/2SF                |       |               |       |           |
|                      |       |               |       |           | 3/2-A3               |       |               |       |           |
|                      |       |               |       |           | 3/2-A1               |       |               |       |           |

Альбом V

| Проводник       | Вывод | Вид кон-такта | Вывод | Проводник | Проводник       | Вывод | Вид кон-такта | Вывод | Проводник |
|-----------------|-------|---------------|-------|-----------|-----------------|-------|---------------|-------|-----------|
| ПЕРЕДНЯЯ СТЕНКА |       |               |       |           | ПЕРЕДНЯЯ СТЕНКА |       |               |       |           |
|                 |       |               |       |           | HL11            |       |               |       |           |
|                 |       |               |       |           | HL7             |       |               |       |           |
| 109*            | 1     |               | 2     | N*        | HL12            |       |               |       |           |
|                 |       |               |       |           | HL6             |       |               |       |           |
| 108*            | 1     |               | 2     | N*        | HL13            |       |               |       |           |
|                 |       |               |       |           | HL5             |       |               |       |           |
| 107*            | 1     |               | 2     | N*        | 6               |       |               |       |           |
|                 |       |               |       |           | HL4             |       |               |       |           |
| 106             | 1     |               | 2     | N*        | T1              |       |               |       |           |
|                 |       |               |       |           | HL3             |       |               |       |           |
| 105             | 1     |               | 2     | N*        | T2              |       |               |       |           |
|                 |       |               |       |           | 14              |       |               |       |           |
|                 |       |               |       |           | 31              |       |               |       |           |
|                 |       |               |       |           | 31              |       |               |       |           |
|                 |       |               |       |           | 31              |       |               |       |           |
|                 |       |               |       |           | 31              |       |               |       |           |
|                 |       |               |       |           | 101             |       |               |       |           |
|                 |       |               |       |           | 55              |       |               |       |           |
|                 |       |               |       |           | 103*            |       |               |       |           |
|                 |       |               |       |           | HL8             |       |               |       |           |
| 110*            | 1     |               | 2     | N*        | 3/1-6           |       |               |       |           |
|                 |       |               |       |           | HL9             |       |               |       |           |
| 113*            | 1     |               | 2     | N*        | 3/1-7           |       |               |       |           |
|                 |       |               |       |           | HL10            |       |               |       |           |
| 115*            | 1     |               | 2     | N*        | 3/2-7           |       |               |       |           |

Инв. № подл. Подпись и дата. Взам. инв. №

801-5-32.85 А-003

ГИП КЛЕЙН  
 Нач. отд. ГУЖВА  
 Зам. нач. ВЫБОРНЫЙ  
 Гл. спец. ПАЗ  
 Рук. гр. ГОРБАЛЕТОВА  
 Ст. инж. ПИДЬКОВА  
 Н. контр. ЯНГИНДЕР

ДОМАШНО-МОЛОЧНЫЙ БЛОК  
 С ЭЛЕКТРОКВАТЕРНОЙ  
 НА 2 УСТАНОВКИ "ТАНДЕМ"  
 УДА-8 ИЛИ "ЕЛОЧКА" УДА-16

СТАДИЯ ЛИСТ ЛИСТОВ  
 P 1 7

ЩИТ УПРАВЛЕНИЯ.  
 ТАБЛИЦА ПОДКЛЮЧЕНИЙ

ГИПРОНИСЕЛЬХОЗ

Инв. № подл. Подпись и дата. Взам. инв. №

801-5-32.85 А-003

3/1-6 1 2 3/1-8  
 3/1-7 2A 3 3/2-6  
 3/2-7 4A 4 3/2-8

ЛИСТ  
 2

Альбом IV

| Проводник | Вывод | Вид кон-такта | Вывод | Проводник |
|-----------|-------|---------------|-------|-----------|
|           |       | 3/2SA         |       |           |
| 3/1-3     | 1     |               | 2     | 3/1-7     |
| 3/1-4     | 2A    |               |       |           |
|           |       | 3/1SA         |       |           |
| 3/2-3     | 1     |               | 2     | 3/2-7     |
| 3/2-4     | 2A    |               |       |           |
|           |       | 1SA           |       |           |
| 1-23      | 1     |               | 2     | 1-25      |
| 1-3       | 2A    |               | 3     | 1-27      |
| 1-29      | 4     |               | п 4A  | 1-3       |
| 31        | 5     |               | 6A    | 30        |
| 101       | 7     |               | 8A    | 125       |
|           |       | 2/2SA         |       |           |
| 2/2-4     | 1     |               | 2     | 2/2-5     |
| 2/2-7     | 2A    |               | 4     | 49        |
| 31        | 4     |               |       |           |
|           |       | 2/1SA         |       |           |
| 2/1-4     | 1     |               | 2     | 2/1-5     |
| 2/1-7     | 2A    |               | 4A    | 49        |
| 31        | 4     |               |       |           |
|           |       | SB 2          |       |           |
| 101       | 3     |               | 4     | 123       |
|           |       | SB 1          |       |           |
| 101*      | 1     |               | 2     | 102       |

| Проводник | Вывод | Вид кон-такта | Вывод | Проводник |
|-----------|-------|---------------|-------|-----------|
|           |       | ХТ 1          |       |           |
| A1        | 1     |               | 2     | A         |
| N         | 3     | п             | п 4   | N         |
| 49        | 5     |               | 6     | 50        |
| 2/1-1     | 7     |               | 8     | 2/1-2     |
| 2/1-3     | 9     |               |       |           |
|           |       | ХТ 2          |       |           |
| 2/1-5     | 1     |               | 2     | 2/1-6     |
| 2/1-8     | 3     |               | 4     | 2/1-11    |
| 2/1-13    | 5     |               | 6     | 2/2-1     |
| 2/1-2     | 7     |               | 8     | 2/2-3     |
|           |       |               | 10    | 2/2-5     |
|           |       | ХТ 3          |       |           |
| 2/2-6     | 1     |               | 2     | 2/2-8     |
| 2/2-11    | 3     |               | 4     | 2/2-13    |
| 42        | 5     |               | 6     | 43        |
| 3/1-1     | 7     |               | 8     | 3/1-2     |
| 3/1-3     | 9     |               | 10    | 3/1-4     |
|           |       | ХТ 4          |       |           |
| 3/1-5     | 1     |               | 2     | 3/1-11    |
| 3/1-13    | 3     |               | 4     | 3/2-1     |
| 3/2-2     | 5     |               | 6     | 3/2-3     |
| 3/2-4     | 7     |               | 8     | 3/2-5     |
| 3/2-11    | 9     |               | 10    | 3/2-13    |

Лист  
3

801-5-32.85A-003

Копировал *Федор*

Формат А4

Альбом IV

| Проводник | Вывод | Вид кон-такта | Вывод | Проводник |
|-----------|-------|---------------|-------|-----------|
|           |       | ХТ 5          |       |           |
| 103       | 1     |               | 2     | 104       |
| N         | 3     | п             | п 4   | N         |
| N         | 5     | п             | 6     | 55        |
| 48        | 7     |               | 8     | 52        |
| 53        | 9     |               | 10    | 54        |

Лист  
4

801-5-32.85A-003

Копировал *Федор*

20790-04 16

Формат А4

| Проводник | Вывод | Вид кон-такта | Вывод   | Проводник |
|-----------|-------|---------------|---------|-----------|
|           |       | ПРАВ АЯ       | СТ ЕНКА |           |
|           |       | ВД 1          |         |           |
| 102*      | +     |               | -       | 103       |
|           |       | ВД 2          |         |           |
| 102*      | +     |               | -       | 104       |
|           |       | ВД 3          |         |           |
| 102*      | +     |               | -       | 105*      |
|           |       | ВД 4          |         |           |
| 102*      | +     |               | -       | 106*      |
|           |       | ВД 5          |         |           |
| 102*      | +     |               | -       | 107       |
|           |       | ВД 6          |         |           |
| 102*      | +     |               | -       | 108       |
|           |       | ВД 7          |         |           |
| 102*      | +     |               | -       | 109       |
|           |       | ВД 8          |         |           |
| 102*      | +     |               | -       | 110*      |
|           |       | ВД 9          |         |           |
| 102*      | +     |               | -       | 113*      |
|           |       | ВД 10         |         |           |
| 102*      | +     |               | -       | 115*      |



Альбом IV

| Проводник | Вывод | Вид кон-такта | Вывод | Проводник |
|-----------|-------|---------------|-------|-----------|
|           |       | <u>ВД11</u>   |       |           |
| 102*      | +     |               | -     | 117*      |
|           |       | <u>ВД12</u>   |       |           |
| 102*      | +     |               | -     | 119*      |
|           |       | <u>ВД13</u>   |       |           |
| 102*      | +     |               | -     | 121*      |
|           |       | <u>ВД14</u>   |       |           |
| 110       | +     |               | -     | 111       |
|           |       | <u>ВД15</u>   |       |           |
| 113       | +     |               | -     | 114       |
|           |       | <u>ВД16</u>   |       |           |
| 115       | +     |               | -     | 116       |
|           |       | <u>ВД17</u>   |       |           |
| 117       | +     |               | -     | 118       |
|           |       | <u>ВД18</u>   |       |           |
| 119       | +     |               | -     | 120       |
|           |       | <u>ВД19</u>   |       |           |
| 121*      | +     |               | -     | 122       |
|           |       | <u>Р 1</u>    |       |           |
| 111*      | 1     |               | 2     | 112*      |

| Проводник | Вывод | Вид кон-такта | Вывод | Проводник |
|-----------|-------|---------------|-------|-----------|
|           |       | <u>Р 2</u>    |       |           |
| 114*      | 1     |               | 2     | 112*      |
|           |       | <u>Р 3</u>    |       |           |
| 116*      | 1     |               | 2     | 112*      |
|           |       | <u>Р 4</u>    |       |           |
| 118*      | 1     |               | 2     | 112*      |
|           |       | <u>Р 5</u>    |       |           |
| 120*      | 1     |               | 2     | 112*      |
|           |       | <u>Р 6</u>    |       |           |
| 122*      | 1     |               | 2     | 112*      |
|           |       | <u>1С</u>     |       |           |
| 111       | 1     |               | 2     | 112*      |
|           |       | <u>2С</u>     |       |           |
| 114       | 1     |               | 2     | 112*      |
|           |       | <u>3С</u>     |       |           |
| 116       | 1     |               | 2     | 112*      |
|           |       | <u>4С</u>     |       |           |
| 118       | 1     |               | 2     | 112*      |
|           |       | <u>5С</u>     |       |           |
| 120       | 1     |               | 2     | 112*      |
|           |       | <u>6С</u>     |       |           |
| 122       | 1     |               | 2     | 112*      |

Лист 5

801-5-32.85 А - 003

КОПИРОВАЛ *Лева*

ФОРМАТ А4

Альбом V

| Проводник | Вывод | Вид кон-такта | Вывод | Проводник |
|-----------|-------|---------------|-------|-----------|
|           |       | <u>К 1</u>    |       |           |
| 30*       | 13    | з             | 14    | 34*       |
| 1-23      | 43    | з             | 44    | 1-13*     |
| 32        | А     | к             | В     | Н*        |
|           |       | <u>К 2</u>    |       |           |
| 30        | 13    | з             | 14    | 34*       |
| 1-27      | 43    | з             | 44    | 1-9*      |
| 33        | А     | к             | В     | Н*        |
|           |       | <u>К 3</u>    |       |           |
| 1-25      | 13    | з             | 14    | 1-13      |
| 46        | 21    | Р             | 22    | 47        |
| 39        | А     | к             | В     | Н         |
|           |       | <u>К 4</u>    |       |           |
| 41*       | 13    | з             | 14    | 42        |
| 31*       | 21    | Р             | 22    | 46*       |
| 1-29      | 43    | з             | 44    | 1-9       |
| 40        | А     | к             | В     | Н*        |
|           |       | <u>К 5</u>    |       |           |
| 3/2-2     | 43    | з             | 44    | 3/2-6     |
| 41*       | 13    | з             | 14    | 42*       |
| 3/1-2     | 23    | з             | 24    | 3/1-6     |
| 44        | А     | к             | В     | Н*        |

ИВ. № ПОДЛ. ПОДПИСЬ И ДАТА ВЗЯМ. ИВ. №

| Проводник | Вывод | Вид кон-такта | Вывод | Проводник |
|-----------|-------|---------------|-------|-----------|
|           |       | <u>К 6</u>    |       |           |
| 41        | 13    | з             | л 14  | 42        |
| 42        | 31    | л Р           | 32    | 44        |
| 101*      | 43    | з             | 44    | 119       |
| 42        | 23    | л з           | л 24  | 45*       |
| 3/1-2     | 63    | з             | 64    | 3/1-8     |
| 3/2-2     | 73    | з             | 74    | 3/2-8     |
| 45        | А. л  | к             | В     | Н*        |
|           |       | <u>К 7</u>    |       |           |
| 31        | 13    | л з           | 14    | 46        |
| 31*       | 43    | л з           | 44    | 48        |
| 47        | А     | к             | В     | Н*        |
|           |       | <u>К 8</u>    |       |           |
| 101*      | 13    | з             | 14    | 121       |
| 2/1-2     | 23    | л з           | 24    | 2/1-7*    |
| 2/2-2     | 43    | л з           | 44    | 2/2-3     |
| 2/1-2     | 31    | л Р           | 32    | 2/1-3     |
| 2/2-2*    | 81    | л Р           | 82    | 2/2-7*    |
| 51        | А     | к             | В     | Н*        |
|           |       | <u>2/1К9</u>  |       |           |
| 101*      | 13    | з             | 14    | 105       |
| 2/1-2     | 23    | з             | 24    | 2/1-7     |
| 1-30*     | 44    | з             | 44    | 1-7       |
| 2-30*     | 53    | з             | 54    | 2-7       |
| 2/1-8     | А     | к             | В     | Н*        |

Лист 6

801-5-32.85А-003

КОПИРОВАЛ *Лева*

20790-04 17

ФОРМАТ А4

Альбом IV

| Проводник | Вывод | Вид кон-такта | Вывод | Проводник |
|-----------|-------|---------------|-------|-----------|
|           |       | 2/2кв         |       |           |
| 101*      | 13    | з             | 14    | 106       |
| 2/2-2     | 23    | з             | 24    | 2/2-7     |
| 1-30      | 43    | з             | 44    | 1-7*      |
| 2-30      | 53    | з             | 54    | 2-7*      |
| 2/2-8     | А     | К             | В     | Н*        |
|           |       | К10           |       |           |
| 123       | 13    | з             | п 14  | 112       |
| 101*      | 43    | з             | 44    | 124       |
| 112*      | А     | п К           | В     | Н*        |
|           |       | К11           |       |           |
| С3        | 13    | п з           | п 14  | С2*       |
| С3*       | 21    | п Р           | 22    | С1        |
| С2        | А     | п К           | В     | Н*        |
|           |       | КТ1           |       |           |
| 34        | 17    | з             | 18    | 36        |
| 35        | А     | К             | В     | Н*        |
|           |       | КТ2           |       |           |
| 42        | 25    | з             | 26    | 45        |
| 43        | А     | К             | В     | Н*        |
|           |       | КТ3           |       |           |
| 31*       | 25    | з             | 26    | 51        |
| 35        | А     | К             | В     | Н         |

| Проводник | Вывод | Вид кон-такта | Вывод | Проводник |
|-----------|-------|---------------|-------|-----------|
|           |       | КТ6           |       |           |
| 101       | 1     | п             | п 2   | 101       |
| 101       | 3     | п             | п 4   | 101       |
| 34        | 5     |               | 6     | 35        |
| 36        | 7     |               | 8     | 37        |
| 107       | 9     |               | 10    | 108       |
|           |       | КТ7           |       |           |
| 124       | 1     |               | 5     | 2-30      |
| 1-3       | 6     |               | 7     | 1-7       |
| 1-9       | 8     |               | 9     | 1-13      |
| 1-30      | 10    |               |       |           |
|           |       | КТ8           |       |           |
| 113       | 3     |               | 4     | 31        |
| 32        | 5     |               | 6     | 33        |
| 2-7       | 7     |               | 8     | 109       |
| 110       | 9     |               | 10    | 115       |
|           |       | КТ9           |       |           |
| Т1        | 1     |               | 2     | Т2        |
| Т3        | 3     |               |       |           |
|           |       | КТ10          |       |           |
| А1        | 1     |               | 3     | А2        |
| Н         | 4     | п             | п 5   | Н         |
| Н         | 6     | п             |       |           |

Име. № подл. Подпись и дата В.Сам. Ив.Н.

801-5-32.85 А-003

Лист 7

Копировал *Ковал*

Формат А4

20790-04

18

Иван 030786с *Ив*