

ТИПОВОЙ ПРОЕКТ
903-1-288.91

КОТЕЛЬНАЯ С 4 КОТЛАМИ Е-4-1,4Р
ЗОЛОШЛАКОУДАЛЕНИЕ МЕХАНИЧЕСКОЕ
ТОПЛИВО – КАМЕННЫЕ И БУРЫЕ УГЛИ
СИСТЕМА ТЕПЛОСНАБЖЕНИЯ ЗАКРЫТАЯ

АЛЬБОМ 15
ВОЗДУХОВОДЫ И ГАЗОХОДЫ КОТЛОАГРЕГАТА
ТОПЛИВО – КАМЕННЫЙ УГОЛЬ
КОНСТРУКТОРСКАЯ ДОКУМЕНТАЦИЯ СТР. 2 – 64

ТИПОВОЙ ПРОЕКТ
903-1-288.91

КОТЕЛЬНАЯ С 4 КОТЛАМИ Е-4-1,4Р
ЗОЛОШЛАКОУДАЛЕНИЕ МЕХАНИЧЕСКОЕ
ТОПЛИВО – КАМЕННЫЕ И БУРЫЕ УГЛИ
СИСТЕМА ТЕПЛОСНАБЖЕНИЯ ЗАКРЫТАЯ

АЛЬБОМ 15
ВОЗДУХОВОДЫ И ГАЗОХОДЫ КОТЛОАГРЕГАТА
ТОПЛИВО – КАМЕННЫЙ УГОЛЬ
КОНСТРУКТОРСКАЯ ДОКУМЕНТАЦИЯ

РАЗРАБОТАН
ИНСТИТУТОМ ХАРЬКОВСКИЙ САНТЕХПРОЕКТ
ГЛАВНЫЙ ИНЖЕНЕР ИНСТИТУТА
В.А. СЛЮСАРОВ
ГЛАВНЫЙ ИНЖЕНЕР ПРОЕКТА
А.И. ЛЕВАНТИН

УТВЕРЖДЕН
И ВВЕДЕН В ДЕЙСТВИЕ
ГЛКНИИ „САНТЕХНИИПРОЕКТ“
ПРОТОКОЛ ОТ 14.06.91г. №24

Содержание альбома

2

Альбом 15

Обозначение	Наименование	Стр.	Обозначение	Наименование	Стр.
	Содержание	2÷3			
Б1В535.010	переход (поз.1)	4	Б1В535.065	Угольник	20
Б1В535.010СБ	переход (поз.1). Сборочный чертёж		Б1В535.150СБ	Опора карман (поз.13). Сборочный чертёж	
Б1В535.001	Стенка		Б1В535.160СБ	Опора с бункером (поз.14). Сборочный чертёж	21
Б1В535.002	Стенка	5	Б1В535.180	Опора с бункером (поз.14)	22
Б1В535.003	Баковина		Б1В535.170	Рама	
Б1В535.004	Баковина		Б1В535.170СБ	Рама. Сборочный чертёж	
Б1В535.020	Секция (поз.2)	6	Б1В535.180	Бункер	23
Б1В535.030	Короб (поз.3)		Б1В535.180СБ	Бункер. Сборочный чертёж	
Б1В535.020СБ	Секция (поз.2). Сборочный чертёж		Б1В535.073	Косынка	24
Б1В535.030СБ	короб (поз.3). Сборочный чертёж	Б1В535.077	Переход		
Б1В535.007	Стенка	7	Б1В535.078	Кальцо	25
Б1В535.008	Баковина		Б1В535.079	Фланец	
Б1В535.009	Баковина		Б1В535.190	Переход в сборе (поз.15)	
Б1В535.028	Стенка	8	Б1В535.081	Фланец	26
Б1В535.040	Диффузор (поз.4)		Б1В535.082	Переход	
Б1В535.040СБ	Диффузор (поз.4). Сборочный чертёж		Б1В535.190СБ	Переход в сборе (поз.15). Сборочный чертёж	
Б1В535.015	Баковина	9	Б1В535.210	Блок пружины	27
Б1В535.016	Стенка		Б1В535.200СБ	Подвеска (поз.16-18). Сборочный чертёж	
Б1В535.025	Стяжка		Б1В535.210СБ	Блок пружины. Сборочный чертёж	
Б1В535.027	Ребра	10	Б1В535.200	Подвеска (поз.16÷18)	28
Б1В535.050	Конфузор (поз.5)		Б1В535.085	Кромштейн	
Б1В535.050СБ	конфузор (поз.5). Сборочный чертёж		Б1В535.089	Пружина	
Б1В535.021	Баковина	11	Б1В535.083	Прошина	29
Б1В535.022	Стенка		Б1В535.084	Чашка	
Б1В535.080	Отвод (поз.6)		Б1В535.200СБ	Траверса. Сборочный чертёж	
Б1В535.060СБ	Отвод (поз.6). Сборочный чертёж	12	Б1В535.091	Траверса	30
Б1В535.032	Баковина		Б1В535.092	Тяга	
Б1В535.070	Секция (поз.7)		Б1В535.230СБ	Стакан. Сборочный чертёж	
Б1В535.070СБ	Секция (поз.7). Сборочный чертёж	13	Б1В535.220	Траверса	31
Б1В535.033	Стенка		Б1В535.230	Стакан	
Б1В535.080	Отвод (поз.8)		Б1В535.240СБ	Тяга блока. Сборочный чертёж	
Б1В535.090	Переход (поз.9)	14	Б1В535.093	Основание	32
Б1В535.080СБ	Отвод (поз.8). Сборочный чертёж		Б1В535.240	Тяга блока	
Б1В535.041	Стенка		Б1В535.250	Тяга подвески	
Б1В535.042	Баковина	15	Б1В535.250СБ	Тяга подвески. Сборочный чертёж	33
Б1В535.090СБ	Переход (поз.9). Сборочный чертёж		Б1В535.095	Тяга	
Б1В535.100	Переход (поз.10)		Б1В535.260СБ	Подвеска (поз.19,20,53,54). Сборочный чертёж	
Б1В535.100СБ	Переход (поз.10). Сборочный чертёж	16	Б1В535.260	Подвеска (поз.19,20,53,54)	34
Б1В535.110	Фланец		Б1В536.010СБ	Короб вращающийся (поз.31). Сборочный чертёж	
Б1В535.110СБ	Фланец. Сборочный чертёж		17	Б1В536.010	Короб вращающийся (поз.31)
Б1В535.045	Стенка	Б1В536.020СБ		Фланец. Сборочный чертёж	
Б1В535.046	Баковина	Б1В536.001		Стенка	
Б1В535.047	Прокладка	18	Б1В536.002	Баковина	36
Б1В535.120	Переход (поз.11)		Б1В536.020	Фланец	
Б1В535.130	Фланец		Б1В536.030СБ	Короб вращающийся (поз.32). Сборочный чертёж	
Б1В535.120СБ	Переход (поз.11). Сборочный чертёж	19	Б1В536.040СБ	Корпус. Сборочный чертёж	37
Б1В535.130СБ	Фланец. Сборочный чертёж		Б1В536.040	Корпус	
Б1В535.051	Стенка		Б1В536.003	Стенка	
Б1В535.052	Стенка	20	Б1В536.030	Короб вращающийся (поз.32)	38
Б1В535.053	Баковина		Б1В536.017	Стенка	
Б1В535.140	Секция (поз.12)		Б1В536.013	Кольцо	
Б1В535.150	Опора кармана (поз.13)	Б1В536.014	Бабышка	39	
Б1В535.140СБ	Секция (поз.12). Сборочный чертёж	Б1В536.015	Бабышка		
Б1В535.064	Подушка				

Содержание альбома

Альбом 15

Обозначение	Наименование	Стр.
Б1В536.060СБ	Заслонка. Сборочный чертеж	37
Б1В536.050СБ	Шибер. Сборочный чертеж	
Б1В536.027	Ось	38
Б1В536.026	Ось	
Б1В536.050	Шибер	
Б1В536.060	Заслонка	39
Б1В536.028	Палатно	
Б1В536.029	Ребра	
Б1В536.070СБ	Секция (поз. 33) Сборочный чертеж	
Б1В536.070	Секция (поз. 33)	40
Б1В536.038	Стенка	
Б1В536.080	Переход (поз. 34)	
Б1В536.090	Фланец	41
Б1В536.090СБ	Фланец. Сборочный чертеж	
Б1В536.080СБ	Переход (поз. 34) Сборочный чертеж	
Б1В536.039	Стенка	42
Б1В536.041	Бакавина	
Б1В536.042	Бакавина	
Б1В536.043	Прокладка	
Б1В536.100	Переход (поз. 35)	43
Б1В536.110	Фланец	
Б1В536.100СБ	Переход (поз. 35) Сборочный чертеж	
Б1В536.110СБ	Фланец. Сборочный чертеж	
Б1В536.046	Стенка	44
Б1В536.047	Бакавина	
Б1В536.120	Отвод (поз. 36)	
Б1В536.053	Стенка	45
Б1В536.054	Бакавина	
Б1В536.120СБ	Отвод (поз. 36) Сборочный чертеж	
Б1В536.130	Переход (поз. 37)	46
Б1В536.140	Секция (поз. 38)	
Б1В536.130СБ	Переход (поз. 37) Сборочный чертеж	
Б1В536.057	Стенка	47
Б1В536.058	Бакавина	
Б1В536.140СБ	Секция (поз. 38) Сборочный чертеж	
Б1В536.150	Переход (поз. 39)	48
Б1В536.160	Фланец	
Б1В536.150СБ	Переход (поз. 39) Сборочный чертеж	
Б1В536.066	Стенка	
Б1В536.067	Бакавина	49
Б1В536.160СБ	Фланец. Сборочный чертеж	
Б1В536.170	Переход (поз. 40)	
Б1В536.071	Стенка	50
Б1В536.072	Бакавина	
Б1В536.170СБ	Переход (поз. 40) Сборочный чертеж	
Б1В536.180	Секция (поз. 41)	51
Б1В536.190	Секция (поз. 42)	
Б1В536.180СБ	Секция (поз. 41) Сборочный чертеж	
Б1В536.190СБ	Секция (поз. 42) Сборочный чертеж	52
Б1В536.200СБ	Секция (поз. 43) Сборочный чертеж	
Б1В536.210СБ	Фланец. Сборочный чертеж	53
Б1В536.086	Стенка	
Б1В536.200	Секция (поз. 43)	
Б1В536.210	Фланец	54

Обозначение	Наименование	Стр.
Б1В536.220	Отвод (поз. 44)	54
Б1В536.220СБ	Отвод (поз. 44) Сборочный чертеж	
Б1В536.097	Стенка	55
Б1В536.098	Бакавина	
Б1В536.230СБ	Отвод (поз. 45) Сборочный чертеж	
Б1В536.230	Отвод (поз. 45)	56
Б1В536.240	Секция (поз. 46)	
Б1В536.240СБ	Секция (поз. 46) Сборочный чертеж	
Б1В536.260СБ	Отвод (поз. 47) Сборочный чертеж	57
Б1В536.250СБ	Фланец. Сборочный чертеж	
Б1В536.250	Фланец	
Б1В536.260	Отвод (поз. 47)	58
Б1В536.108	Стенка	
Б1В536.109	Бакавина	
Б1В536.270	Короб (поз. 48)	59
Б1В536.280	Фланец	
Б1В536.280СБ	Фланец. Сборочный чертеж	
Б1В536.111	Стенка	60
Б1В536.270СБ	Короб (поз. 48) Сборочный чертеж	
Б1В536.112	Бакавина	
Б1В536.118	Фланец	61
Б1В536.290СБ	Шибер (поз. 49) Сборочный чертеж	
Б1В536.290	Шибер (поз. 49)	
Б1В536.119	Рамка	62
Б1В536.121	Палатно	
Б1В536.300СБ	Опора (поз. 50) Сборочный чертеж	
Б1В536.300	Опора (поз. 50)	63
Б1В536.310СБ	Опора (поз. 51) Сборочный чертеж	
Б1В536.123	Косынка	
Б1В536.310	Опора (поз. 51)	64
Б1В536.320	Опора под карман (поз. 52)	
Б1В536.320СБ	Опора под карман (поз. 52) Сборочный чертеж	
Б1В536.127	Подушка	64
Б1В536.128	Угильник	
Б1В536.330	Фланец	
Б1В536.330СБ	Фланец. Сборочный чертеж	

Альбом 15

Форм. знака	Поз.	Обозначение	Наименование	Кол.	Примеч.
А3		Б1В535010СБ	Документация		
			Оборачный чертеж		
			Детали		
А4	1	Б1В535.001	Стенка	1	
А4	2	Б1В535.002	Стенка	1	
А4	3	Б1В535.003	Боковина	1	
А4	4	Б1В535.004	Боковина	1	

Инв. и табл. Лист. и дата
Взам. инв. и табл. Лист. и дата
Инв. и табл. Лист. и дата

Б1В535.010			
Изм.	Лист	№ докум.	Подп.
Разраб.	ИЗВЕКОВА		
Пров.	СВЕРЯКОВ		
Нач. отд.	ПРИГОРЯНИЧ		
Н. контр.	АМБРАС		
Этб.			

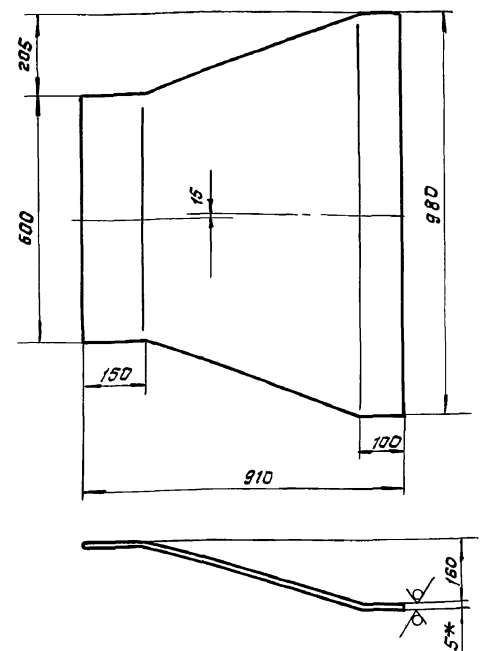
переход
(поз. 1)

Лит.	Лист	Листов
И	1	1

Харьковский
САНТЕХПРОЕКТ
формат А4

100-535919

25 (✓)



- $1 \pm \frac{1716}{2}$
- Длина развертки - 930 мм.
- *размер для справки.

Инв. и табл. Лист. и дата
Взам. инв. и табл. Лист. и дата

Б1В535.001		
Изм.	Лист	№ докум.
Разраб.	ИЗВЕКОВА	
Пров.	ПАНЧЕНКО	
Т. контр.	СВЕРЯКОВ	
Нач. отд.	ПРИГОРЯНИЧ	
Н. контр.	АМБРАС	
Этб.		

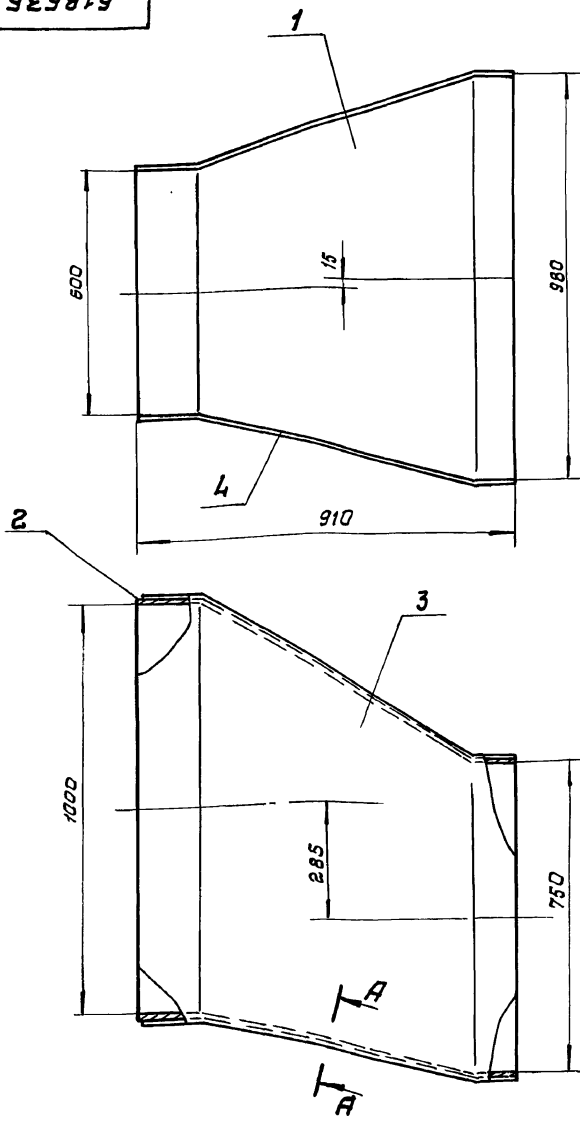
Стенка

Лит.	Масса	Масштаб
И	29,2	1:10

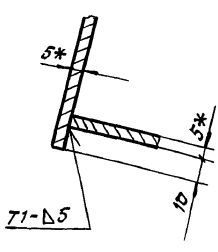
Лист 5 лист 19903-74
ВСТ 3 ГОСТ 14637-89

Харьковский
САНТЕХПРОЕКТ
формат А4

618535.010СБ



А-А (m 1:2)



- $1 \pm \frac{1716}{2}$
- Сварку производить электродами Э-42, ГОСТ 9467-75. Сварные швы по ГОСТ 5264-80.
- *размеры для справки.

Инв. и табл. Лист. и дата
Взам. инв. и табл. Лист. и дата

Б1В535.010СБ		
Изм.	Лист	№ докум.
Разраб.	ИЗВЕКОВА	
Пров.	ПАНЧЕНКО	
Т. контр.	СВЕРЯКОВ	
Нач. отд.	ПРИГОРЯНИЧ	
Н. контр.	АМБРАС	
Этб.		

переход
(поз. 1)
Оборачный чертеж

Лит.	Масса	Масштаб
И	128,0	1:10

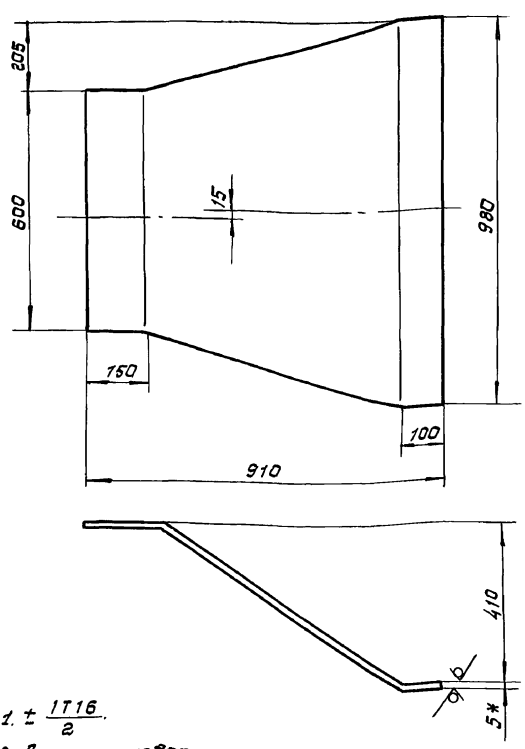
Лист 1 лист 1

Харьковский
САНТЕХПРОЕКТ
формат А3

Б1В535.002

25 (✓)

Альбом 15



- 1. ± 1716 / 2
- 2. Длина развертки - 1018 мм.
- 3. *Размер для сборки.

Б1В535.002

Стенка

Лит.	Масса	Масштаб
И	32,0	1:10
Лист Листов 1		

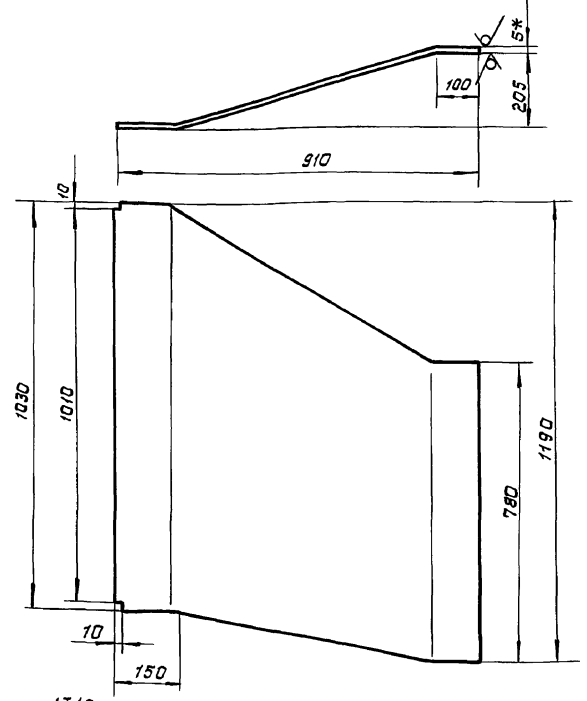
Лист 5 гост 19903-74 Харьковский САНТЕХПРОЕКТ
Вст 3 гост 14637-89

формат А4

Имя, инициалы, дата, взыскание, инициалы, дата, подпись, инициалы, дата

Б1В535.003

25 (✓)



- 1. ± 1716 / 2
- 2. Длина развертки - 932 мм.
- 3. *Размеры для сборки.

Б1В535.003

Боковина

Лит.	Масса	Масштаб
И	32,8	1:10
Лист Листов 1		

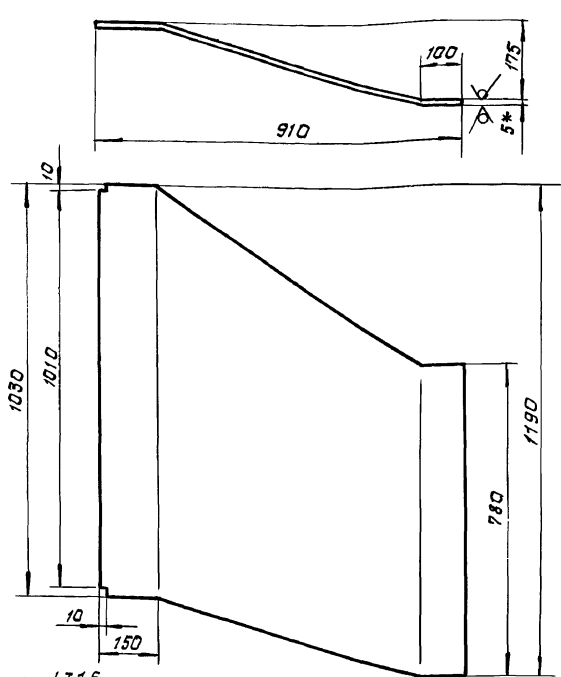
Лист 5 гост 19903-74 Харьковский САНТЕХПРОЕКТ
Вст 3 гост 14637-89

формат А4

Имя, инициалы, дата, взыскание, инициалы, дата, подпись, инициалы, дата

Б1В535.004

25 (✓)



- 1. ± 1716 / 2
- 2. Длина развертки - 923 мм.
- 3. *Размер для сборки

Б1В535.004

Боковина

Лит.	Масса	Масштаб
И	32,5	1:10
Лист Листов 1		

Лист 5 гост 19903-74 Харьковский САНТЕХПРОЕКТ
Вст 3 гост 14637-89

формат А4

Имя, инициалы, дата, взыскание, инициалы, дата, подпись, инициалы, дата

Формат	Дата	Поз.	Обозначение	Наименование	Кол.	Примеч.
Документация						
А4			Б1В535.020СБ	Сборочный чертеж		
Детали						
Б4	1		Б1В535.005	Стенка	2	4,0 кг.
				Лист 5 гост 19903-74		
				Вст 3 гост 14637-89		
				170x600		
Б4	2		Б1В535.006	Боковина	2	6,9 кг.
				Лист 5 гост 19903-74		
				Вст 3 гост 14637-89		
				170x1030		

Б1В535.020

Секция (поз. 2)

Лит.	Лист	Листов
И		1

Лист 5 гост 19903-74 Харьковский САНТЕХПРОЕКТ
Вст 3 гост 14637-89

формат А4

Имя, инициалы, дата, взыскание, инициалы, дата, подпись, инициалы, дата

Б1В535.030СБ

6

Альбом А5

А-А

1. ± 1/16.
 2. Сварку производить электродами Э-42 гост 9467-75. сварные швы по 25 гост 5264-80.
 3. Кромки реза деталей Б4-√.
 4. *размер для справки.

Изм. и введ. Подп. и дата

Изм. лист и докум.				подп.	Дата	Б1В535.030СБ		
Разраб. Извекова				И.И.		Короб (поз.3)		
Проб. Гончаренко				И.И.		Сборочный чертёж		
Т.контр. Севрюков				И.И.		Лист	Масса	Масштаб
Нач. отд. Григорьяни				И.И.		4	39,0	1:20
И.контр. Амбрас				И.И.		Листов 1		
И.контр. Амбрас				И.И.		Харьковский САНТЕХПРОЕКТ		
						формат А3		

Формат листа	Поз.	Обозначение	Наименование	Кол.	Примечание
А3		Б1В535.030СБ	Сборочный чертёж		
Документация					
Детали					
А4	1	Б1В535.007	Стенка	1	
А4	2	Б1В535.008	Боковина	1	
А4	3	Б1В535.009	Боковина	1	
А4	4	Б1В535.007-01	Стенка	1	
Б4	5	Б1В535.011	Днище	1	41,3 кг
Лист 5 гост 19903-74					
Вст 3 гост 14637-89					
1265x830					
Б4	6	Б1В535.012	Ребра	2	1,16 кг
Полоса 5x50 гост 103-76					
Вст 3 гост 535-88					
L=590					
Б4	7	Б1В535.013	Ребра	2	1,1 кг
Полоса 5x50 гост 103-76					
Вст 3 гост 535-88					
L=565					
Б4	8	Б1В535.014	Стенка	1	24,2 кг
Лист 5 гост 19903-74					
Вст 3 гост 14637-89					
770x800					

Б1В535.020СБ

1. ± 1/16.
 2. Сварку производить электродами Э-42 гост 9467-75. сварные швы по 25 гост 5264-80.
 3. Кромки реза деталей Б4-√.
 4. *размеры для справки.

Изм. и введ. Подп. и дата

Изм. и введ. Подп. и дата

Изм. лист и докум.				подп.	Дата	Б1В535.020СБ		
Разраб. Извекова				И.И.		Секция (поз.2)		
Проб. Гончаренко				И.И.		Сборочный чертёж		
Т.контр. Севрюков				И.И.		Лист	Масса	Масштаб
Нач. отд. Григорьяни				И.И.		4	22,0	1:10
И.контр. Амбрас				И.И.		Листов 1		
И.контр. Амбрас				И.И.		Харьковский САНТЕХПРОЕКТ		
						формат А4		

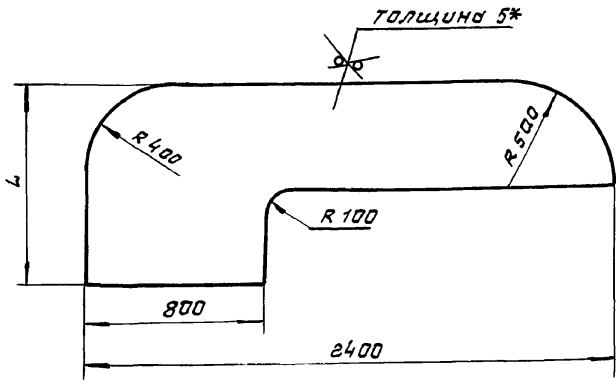
Б1В535.030
 Короб (поз.3)
 Харьковский САНТЕХПРОЕКТ
 формат А4

25030-20 7 формат А4

618535.007

25 (✓)

Альбом 15



Обозначение	h	Масса кг
618535.007	925	60,0
-01	1425	75,7

1. ± $\frac{1716}{2}$

2.* Размер для справки.

618535.007

Стенка

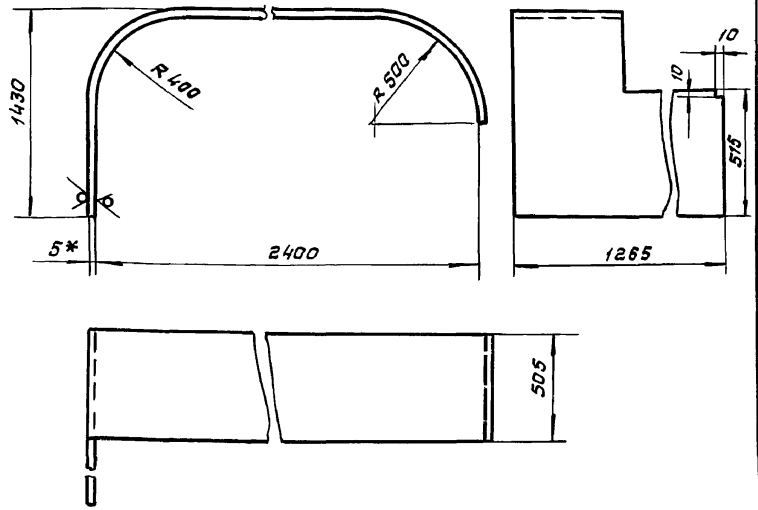
Лит.	Масса	Масштаб
И	-	-

Лист 5 гост 19903-74
ВСТ 3 гост 14637-89

Харьковский
САНТЕХПРОЕКТ

618535.008

25 (✓)



1. ± $\frac{1716}{2}$

2. Длина развертки - 3946мм.

3.* размер для справки

618535.008

Боковина

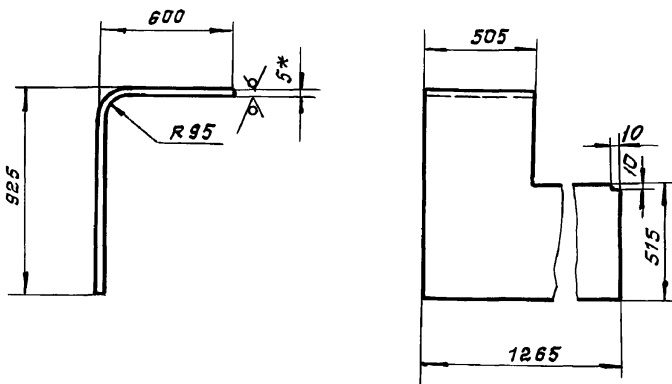
Лит.	Масса	Масштаб
И	87,9	1:20

Лист 5 гост 19903-74
ВСТ 3 гост 14637-89

Харьковский
САНТЕХПРОЕКТ

618535.009

25 (✓)



1. ± $\frac{1716}{2}$

2. Длина развертки - 1478 мм.

3.* размер для справки.

618535.009

Боковина

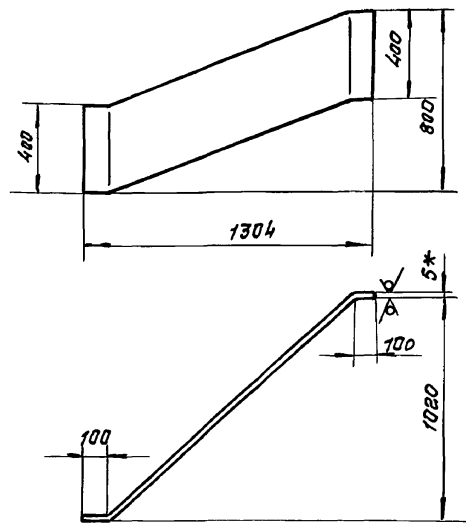
Лит.	Масса	Масштаб
И	45,2	1:20

Лист 5 гост 19903-74
ВСТ 3 гост 14637-89

Харьковский
САНТЕХПРОЕКТ

618535.028

25 (✓)



1. ± $\frac{1716}{2}$

2. Длина развертки - 1700 мм.

3.* размер для справки.

618535.028

Стенка

Лит.	Масса	Масштаб
И	26,7	1:20

Лист 5 гост 19903-74
ВСТ 3 гост 14637-89

Харьковский
САНТЕХПРОЕКТ

Форм.	Знач.	Поз.	Обозначение	Наименование	Кол.	Примеч.
Документация						
А3			Б1В535.040СБ	Сборочный чертёж		
Детали						
А4	1		Б1В535.015	Боковина	2	
А4	2		Б1В535.016-03	Стенка	2	
А4	3		Б1В535.016	Стенка	2	
	4		Б1В535.016-01	Стенка	2	
	5		Б1В535.016-02	Стенка	2	
Б4	6		Б1В535.017	Балка	2	12,8 кг
				Уголок Б-63х63х5 гост 8509-86		
				ВСТ 3 гост 535-88		
				ℓ=2676		
Б4	7		Б1В535.018	Балка	2	2,4 кг
				Уголок Б-63х63х5 гост 8509-86		
				ВСТ 3 гост 535-88		
				ℓ=510		
Б4	8		Б1В535.019	Ребро	2	1,9 кг.
				Полоса 5х50 гост 103-76		
				ВСТ 3 гост 535-88		
				ℓ=970		

Изм. лист. Подп. и дата. Изм. №, дата. Изм. №, дата. Изм. №, дата.

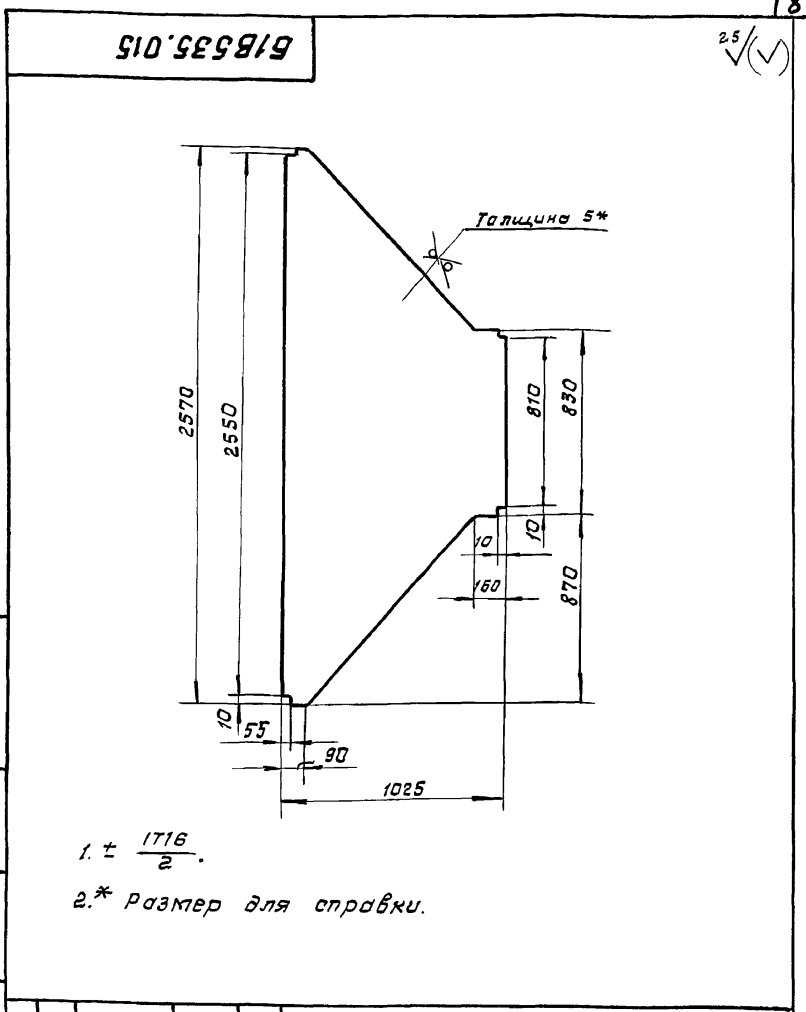
Изм.	Лист	№ докум.	Подп.	Дата
Разраб.		ИЗВЕКОВА		
Проб.		ГАНЧАРЕНКО		
Нач. отд.		ГРИГОРЯНИ		
Н. контр.		ЯМБРАС		
Этб.				

Б1В535.040

Диффузор (поз. 4)

Лист	Лист	Листов
1		1

Харьковский САНТЕХПРОЕКТ
формат А4



Изм. лист. Подп. и дата. Изм. №, дата. Изм. №, дата.

Изм.	Лист	№ докум.	Подп.	Дата
Разраб.		ИЗВЕКОВА		
Проб.		ГАНЧАРЕНКО		
Нач. отд.		ГРИГОРЯНИ		
Н. контр.		ЯМБРАС		
Этб.				

Б1В535.015

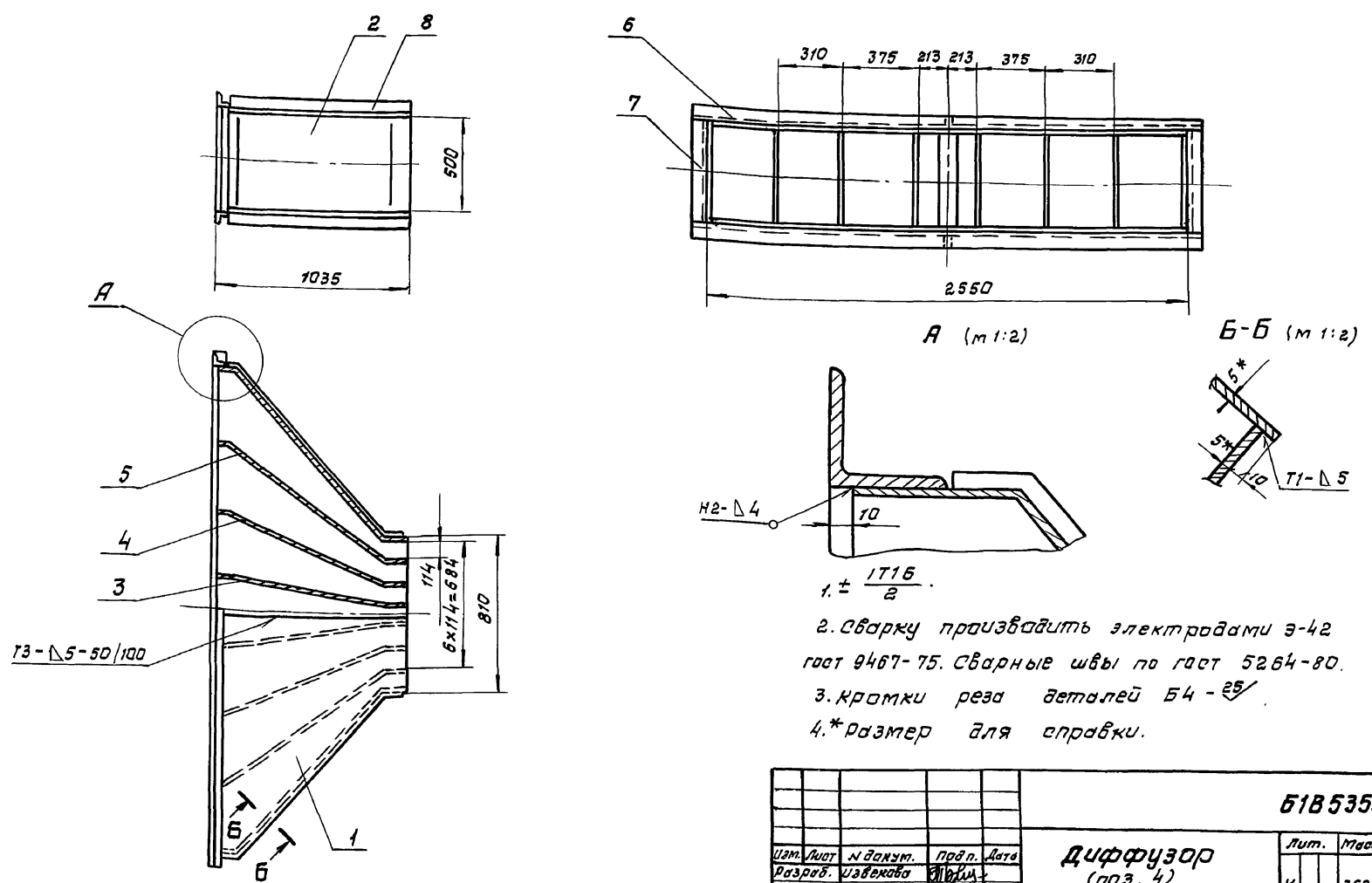
Боковина

Лит.	Масса	Масштаб
Н	68,0	1:20

Лист 5 гост 19903-74
Лист ВСТ 3 гост 14 637-89

Харьковский САНТЕХПРОЕКТ
формат А4

Б1В535.040СБ



Изм. лист. Подп. и дата. Изм. №, дата. Изм. №, дата.

Изм.	Лист	№ докум.	Подп.	Дата
Разраб.		ИЗВЕКОВА		
Проб.		ГАНЧАРЕНКО		
Нач. отд.		ГРИГОРЯНИ		
Н. контр.		ЯМБРАС		
Этб.				

Б1В535.040СБ

Диффузор (поз. 4)
Сборочный чертёж

Лит.	Масса	Масштаб
Н	360,0	1:20

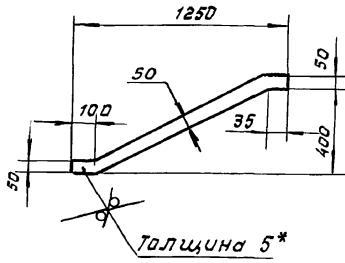
Лист Листов 1

Харьковский САНТЕХПРОЕКТ
формат А3

Б1В535.027

25 (✓)

Листом 15



1. ± 1/16
2

2.* размер для справки.

Б1В535.027

Ребро

Лит. Масса Машштаб

И 2,55 1:20

Лист Листов 1

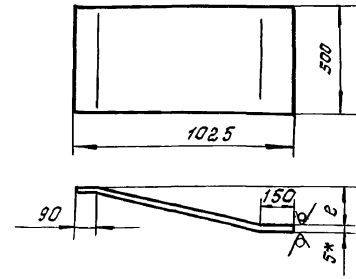
Лист 5 гост 19903-74 Харьковский
ВСт 3 гост 14637-89 САНТЕХПРОЕКТ

формат А4

Инв. и дата	Инв. и дата	Инв. и дата	Инв. и дата	Инв. и дата
Изм. Лист	Изм. Лист	Изм. Лист	Изм. Лист	Изм. Лист
Разраб. Извекова	Разраб. Извекова	Разраб. Извекова	Разраб. Извекова	Разраб. Извекова
Пробер. Гончаренко	Пробер. Гончаренко	Пробер. Гончаренко	Пробер. Гончаренко	Пробер. Гончаренко
Г. контр. Себряков	Г. контр. Себряков	Г. контр. Себряков	Г. контр. Себряков	Г. контр. Себряков
Нач. отд. Григорьяни	Нач. отд. Григорьяни	Нач. отд. Григорьяни	Нач. отд. Григорьяни	Нач. отд. Григорьяни
Н. контр. Ямбрас	Н. контр. Ямбрас	Н. контр. Ямбрас	Н. контр. Ямбрас	Н. контр. Ямбрас
Утв.	Утв.	Утв.	Утв.	Утв.

Б1В535.016

25 (✓)



Обозначение	ℓ	Длина развертки, мм	Масса, кг
Б1В535.016	156	1040	20,4
-01	417	1128	22,2
-02	613	1236	24,3
-03	870	1412	27,6

1. ± 1/16
2

2. размер для справки.

Б1В535.016

Стенка

Лит. Масса Машштаб

И - -

Лист Листов 1

Лист 5 гост 19903-74 Харьковский
ВСт 3 гост 14637-89 САНТЕХПРОЕКТ

формат А4

Инв. и дата	Инв. и дата	Инв. и дата	Инв. и дата	Инв. и дата
Изм. Лист	Изм. Лист	Изм. Лист	Изм. Лист	Изм. Лист
Разраб. Извекова	Разраб. Извекова	Разраб. Извекова	Разраб. Извекова	Разраб. Извекова
Пробер. Гончаренко	Пробер. Гончаренко	Пробер. Гончаренко	Пробер. Гончаренко	Пробер. Гончаренко
Г. контр. Себряков	Г. контр. Себряков	Г. контр. Себряков	Г. контр. Себряков	Г. контр. Себряков
Нач. отд. Григорьяни	Нач. отд. Григорьяни	Нач. отд. Григорьяни	Нач. отд. Григорьяни	Нач. отд. Григорьяни
Н. контр. Ямбрас	Н. контр. Ямбрас	Н. контр. Ямбрас	Н. контр. Ямбрас	Н. контр. Ямбрас
Утв.	Утв.	Утв.	Утв.	Утв.

Формат	Зона	поз.	Обозначение	Наименование	Примечание
				Документация	
А3			Б1В535.020СБ	Сборочный чертеж	
				Детали	
А4	1		Б1В535.021	Боковина	2
А4	2		Б1В535.022	Стенка	1
А4	3		Б1В535.025	Стяжка	8
Б4	4		Б1В535.023	Балка	2 12,8 кг.
				Уголок Б-63×63×5 гост 8509-86 ВСт 3 гост 535-88	
				ℓ = 2676	
Б4	5		Б1В535.024	Балка	2 2,0 кг
				Уголок Б-63×63×5 гост 8509-86 ВСт 3 гост 535-88	
				ℓ = 410	
Б4	6		Б1В535.029	Накладка	2 1,15 кг
				Лист 5×60 гост 103-76 ВСт 3 гост 535-88	
				ℓ = 488	
Б4	7		Б1В535.026	Накладка	2 0,9 кг
				Лист 5×60 гост 103-76 ВСт 3 гост 535-88	
				ℓ = 388	
А4	8		Б1В535.027	Ребро	2
А4	9		Б1В535.028	Стенка	1

Б1В535.050

Конфузор
(поз. 5)

Лит. Лист Листов

И 1 1

Лист Листов 1

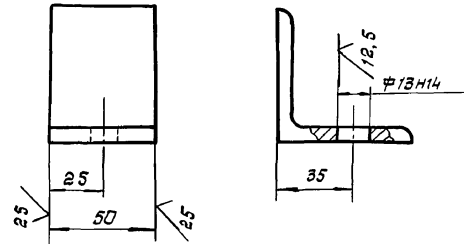
Лист 5 гост 19903-74 Харьковский
ВСт 3 гост 14637-89 САНТЕХПРОЕКТ

формат А4

Инв. и дата	Инв. и дата	Инв. и дата	Инв. и дата	Инв. и дата
Изм. Лист	Изм. Лист	Изм. Лист	Изм. Лист	Изм. Лист
Разраб. Извекова	Разраб. Извекова	Разраб. Извекова	Разраб. Извекова	Разраб. Извекова
Проб. Гончаренко	Проб. Гончаренко	Проб. Гончаренко	Проб. Гончаренко	Проб. Гончаренко
Г. контр. Себряков	Г. контр. Себряков	Г. контр. Себряков	Г. контр. Себряков	Г. контр. Себряков
Нач. отд. Григорьяни	Нач. отд. Григорьяни	Нач. отд. Григорьяни	Нач. отд. Григорьяни	Нач. отд. Григорьяни
Н. контр. Ямбрас	Н. контр. Ямбрас	Н. контр. Ямбрас	Н. контр. Ямбрас	Н. контр. Ямбрас
Утв.	Утв.	Утв.	Утв.	Утв.

Б1В535.025

25 (✓)



Неуказанные предельные отклонения
размеров ± 1/16
2

Б1В535.025

Стяжка

Лит. Масса Машштаб

И 0,24 1:2

Лист Листов 1

Лист 5 гост 19903-74 Харьковский
ВСт 3 гост 535-88 САНТЕХПРОЕКТ

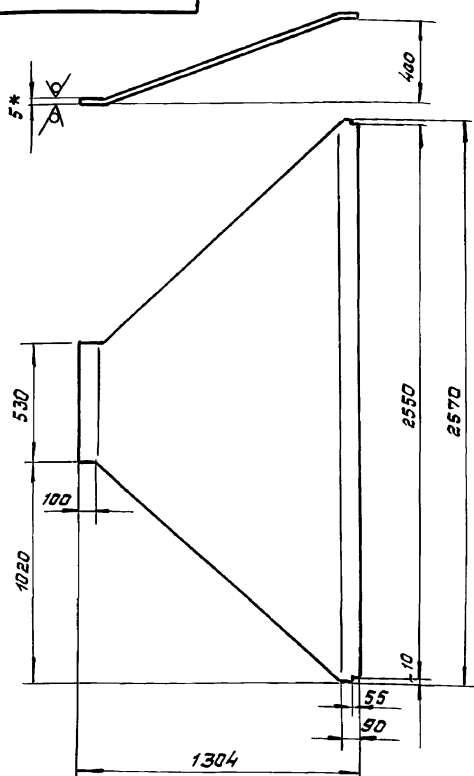
25030-20 10 формат А4

Инв. и дата	Инв. и дата	Инв. и дата	Инв. и дата	Инв. и дата
Изм. Лист	Изм. Лист	Изм. Лист	Изм. Лист	Изм. Лист
Разраб. Извекова	Разраб. Извекова	Разраб. Извекова	Разраб. Извекова	Разраб. Извекова
Проб. Гончаренко	Проб. Гончаренко	Проб. Гончаренко	Проб. Гончаренко	Проб. Гончаренко
Г. контр. Себряков	Г. контр. Себряков	Г. контр. Себряков	Г. контр. Себряков	Г. контр. Себряков
Нач. отд. Григорьяни	Нач. отд. Григорьяни	Нач. отд. Григорьяни	Нач. отд. Григорьяни	Нач. отд. Григорьяни
Н. контр. Ямбрас	Н. контр. Ямбрас	Н. контр. Ямбрас	Н. контр. Ямбрас	Н. контр. Ямбрас
Утв.	Утв.	Утв.	Утв.	Утв.

61B535.021

25/√

Р.№50м 15



1. ± $\frac{IT16}{2}$.

2. Длина развертки - 1374 мм.

3.*размер для справки.

61B535.021

Боковина

Лист Масса Масштаб

Н 83,5 1:20

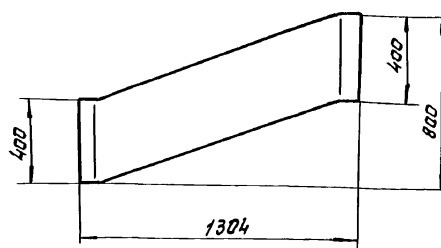
Лист Листов 1

лист 5 гост 19903-74 харьковский
8 СТ 3 гост 14637-89 САНТЕХПРОЕКТ

формат А4

61B535.022

25/√



1. ± $\frac{IT16}{2}$.

2. Длина развертки - 1700 мм.

3.*размер для справки.

61B535.022

Стенка

Лист Масса Масштаб

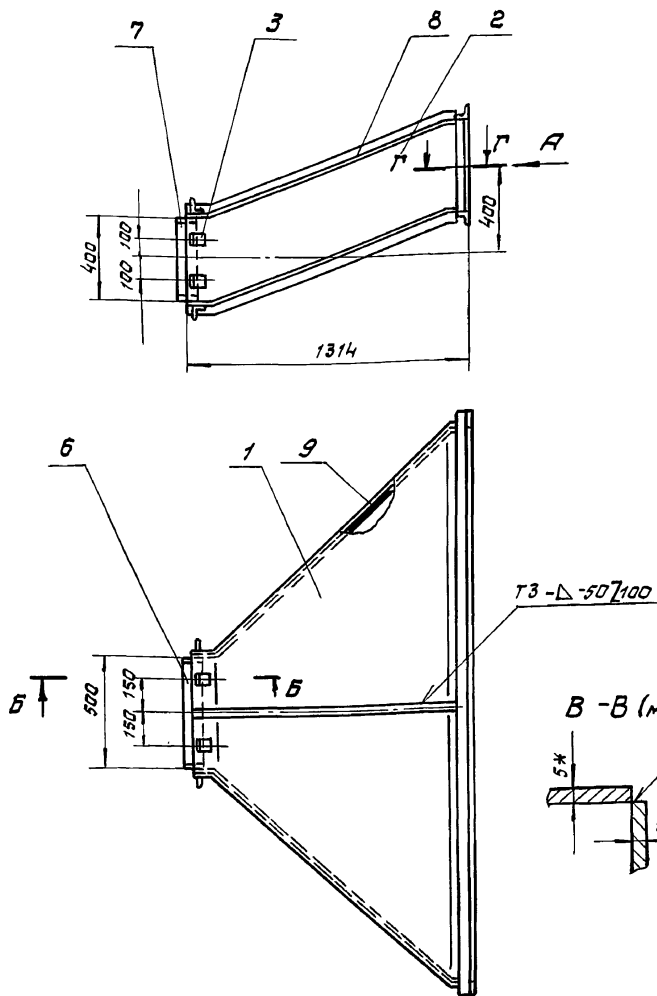
Н 26,7 1:20

Лист Листов 1

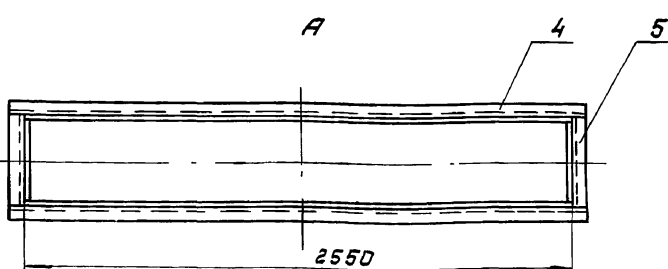
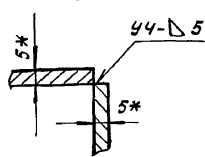
лист 5 гост 19903-74 харьковский
8 СТ 3 гост 14637-89 САНТЕХПРОЕКТ

формат А4

61B535.050CB

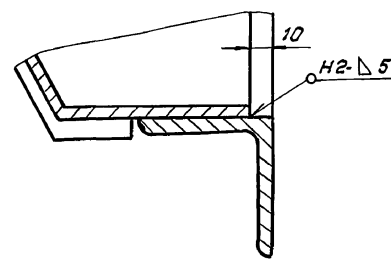
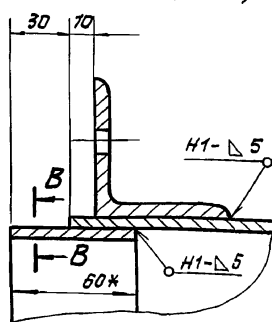


В-В (м 1:2)



Б-Б (м 1:2)

Г-Г (м 1:2)



1. ± $\frac{IT16}{2}$.

2. Сварку производить электродами Э-42 гост 9467-75. сварные швы по гост 5264-80.

3. Кромки ребра деталей Б4-25/√.

4.*размеры для справки.

61B535.050CB

конфузор (поз. 5) сборачный чертеж.

Лист Масса Масштаб

Н 263,0 1:20

Лист Листов 1

Харьковский

САНТЕХПРОЕКТ

25030-20 11 формат А3

Форм. Знак	Поз.	Обозначение	Наименование	Кол.	Примеч.
Документация					
А3		Б1В535.060СБ	Сборочный чертеж		
Детали					
А4	1	Б1В535.032	Боковина	2	
А4	2	Б1В535.033	Стенка	1	
	3	Б1В535.033-01	Стенка	1	
А4	4	Б1В535.025	Стяжка	16	
Б4	5	Б1В535.034	Накладка	2	1,15кг
			Полоса 5x60 гост 103-76 вст 3 гост 535-88		
			l=488		
Б4	6	Б1В535.035	Накладка	2	0,9кг
			Полоса 5x60 гост 103-76 вст 3 гост 535-88		
			l=388		

Изм.	Лист	И. док. зм.	Подп.	Дата	Б1В535.060		
Разраб.	И. Шевченко				Лист	Лист	Листов
Проб.	Григорьяни				1		1
Нач. отд.	Григорьяни				Отвод		
Н. контр.	Ямбрас				Харьковский САНТЕХПРОЕКТ		
Утв.					формат А4		

25 ✓(✓)

Б1В535.032

Обозначение	L	R	R1	Масса, кг
Б1В535.032	640	665	135	17,2
-01	597	600	200	19,2

1. ± 1/16
2.* Размер для справки.

Б1В535.032									
Изм.	Лист	И. док. зм.	Подп.	Дата	Боковина	Лист	Масса	Масштаб	
Разраб.	И. Шевченко					1	-	-	
Проб.	Григорьяни				Лист	Листов	1		
Нач. отд.	Григорьяни				Лист	5 гост 14903-74			
Н. контр.	Ямбрас				вст 3 гост 14637-89			Харьковский САНТЕХПРОЕКТ	
Утв.					формат А4				

Б1В535.060СБ

1. ± 1/16
2. Сварку производить электродами Э-42 гост 9467-75. Сварные швы по гост 5254-80.
3. Кромки реза деталей Б4-²⁵✓.
4.* Размеры для справки.

Б1В535.060СБ								
Изм.	Лист	И. док. зм.	Подп.	Дата	Отвод (поз. 6) Сборочный чертеж.	Лист	Масса	Масштаб
Разраб.	И. Шевченко					1	50,0	1:10
Проб.	Григорьяни				Лист	Листов 1		
Нач. отд.	Григорьяни				Харьковский САНТЕХПРОЕКТ			
Н. контр.	Ямбрас				формат А3			
Утв.								

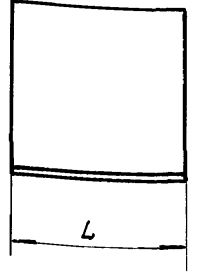
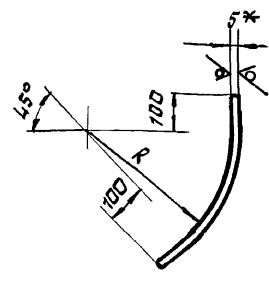
Б1В535.060СБ

1. ± 1/16
2. Сварку производить электродами Э-42 гост 9467-75. Сварные швы по гост 5254-80.
3. Кромки реза деталей Б4-²⁵✓.
4.* Размеры для справки.

Б1В535.060СБ								
Изм.	Лист	И. док. зм.	Подп.	Дата	Отвод (поз. 6) Сборочный чертеж.	Лист	Масса	Масштаб
Разраб.	И. Шевченко					1	50,0	1:10
Проб.	Григорьяни				Лист	Листов 1		
Нач. отд.	Григорьяни				Харьковский САНТЕХПРОЕКТ			
Н. контр.	Ямбрас				формат А3			
Утв.								

Б1В535.033

25/√(M)



обозначение	R	L	длина развертка	масса, кг
Б1В535.033	650	400	712	11,2
-01	145		316	5,0
-02	600	530	672	14,0
-03	195		355	7,4

- ± 1/16
- * размер для оправки.

Б1В535.033

Изм.	Лист	и	в	акт.	подп.	Дата	Лист	Масса	Масштаб
Разраб.	ИЗВЕКОВА						5		
Проб.	ГОНЧАРЕНКО								
Нач. отд.	ГРИГОРЯНИ								
Н. контр.	ЯМБРАС								
Утв.									

Стенка

Лист 5 гост 19903-74
вст 3 гост 14637-89

Лист Листов 1
Харьковский
САНТЕХПРОЕКТ

Формат А4

Форм. знака поз.	Обозначение	Наименование	Кол.	Примеч.
А3	Б1В535.070СБ	Документация		
		Сборочный чертеж		
		Детали		
Б4	1	Б1В535.036	2	7,6 кг
		Стенка		
		Лист 5 гост 19903-74		
		вст 3 гост 14637-89		
		400x480		
Б4	2	Б1В535.037	2	10,0 кг.
		Баковина		
		Лист 5 гост 19903-74		
		вст 3 гост 14637-89		
		480x530		
А4	3	Б1В535.025	8	
		Стяжка		

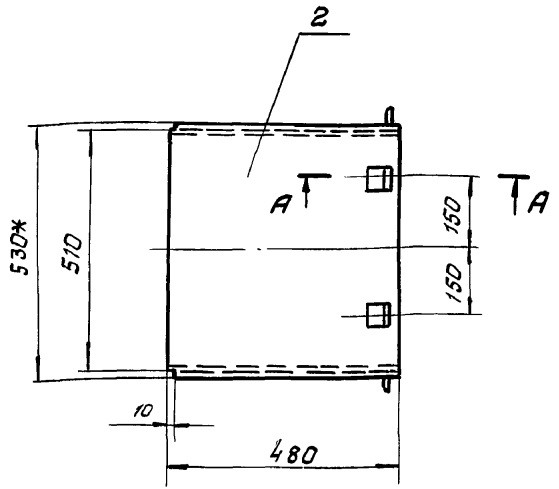
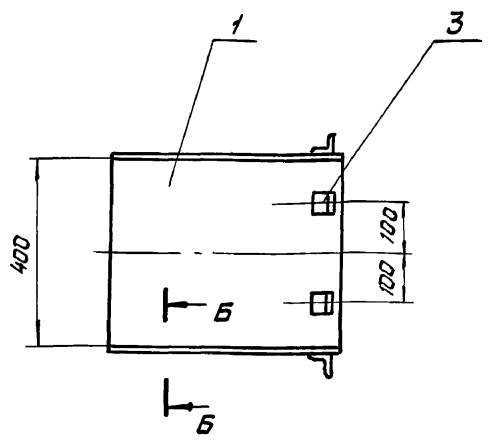
Б1В535.070

Секция (поз.7)

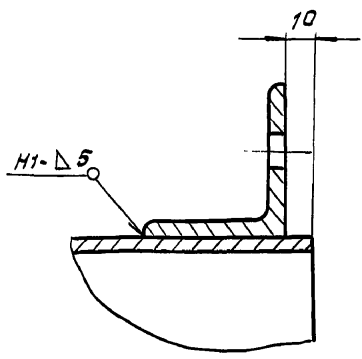
Лист Лист Листов
и 1
Харьковский
САНТЕХПРОЕКТ

Изм. и подг. Подп. и дата

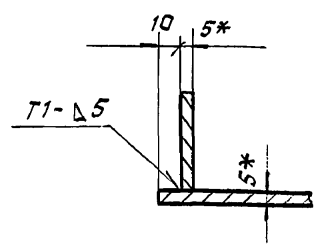
Б1В535.070СБ



А-А (м 1:2)



Б-Б (м 1:2)



- ± 1/16
- Сварку производить электродами Э-42 гост 9467-75.
- Кромки реза деталей Б4-25.
- * Размеры для оправки.

Б1В535.070СБ

Изм.	Лист	и	в	акт.	подп.	Дата	Лист	Масса	Масштаб
Разраб.	ИЗВЕКОВА						5	37,5	1:10
Проб. пр.	ГОНЧАРЕНКО								
Нач. отд.	ГРИГОРЯНИ								
Н. контр.	ЯМБРАС								
Утв.									

Секция (поз.7)
Сборочный чертеж.

Лист Листов 1
Харьковский
САНТЕХПРОЕКТ

Изм. и подг. Подп. и дата

Форм. зона	поз.	обозначение	наименование	кол.	Примеч.
<u>Документация</u>					
А3		Б1В535.080СБ	Сборочный чертеж		
<u>Детали</u>					
А4	1	Б1В535.032-01	Боковина	2	
А4	2	Б1В535.033-02	Стенка	1	
А4	3	Б1В535.033-03	Стенка	1	
А4	4	Б1В535.025	Стяжка	16	
А4	5	Б1В535.038	Накладка	2	0,9 кг
			Полоса 5x60 гост 103-76 Вст 3 гост 535-88 с=388		
Б4	6	Б1В535.039	Накладка	2	1,15 кг
			Полоса 5x60 гост 103-76 Вст 3 гост 535-88 с=488		

Инв. и подл. Подп. и дата Взам. инв. и инв. и подл. Подп. и дата

Форм. зона	поз.	обозначение	наименование	кол.	Примеч.
<u>Документация</u>					
А3		Б1В535.080СБ	Сборочный чертеж		
<u>Детали</u>					
А4	1	Б1В535.041	Стенка	2	
А4	2	Б1В535.042	Боковина	2	
А4	3	Б1В535.025	Стяжка	8	
Б4	4	Б1В535.043	Накладка	2	0,9 кг
			Полоса 5x60 гост 103-76 Вст 3 гост 535-88 с=388		
Б4	5	Б1В535.044	Накладка	2	1,15 кг
			Полоса 5x60 гост 103-76 Вст 3 гост 535-88 с=488		

Инв. и подл. Подп. и дата Взам. инв. и инв. и подл. Подп. и дата

Б1В535.080

Изм.	Лист	и докум.	Подп.	Дата
Разраб.	ИЗВЕКОВА		И.И.И.	
Проб.	ГОНЧАРЕНКО		И.И.И.	
Нач. отд.	ГРИГОРЯНИ			
Н. контр.	АМБРАС			
Утв.				

Отвод (поз. 8)

Харьковский
САНТЕХПРОЕКТ
Формат А4

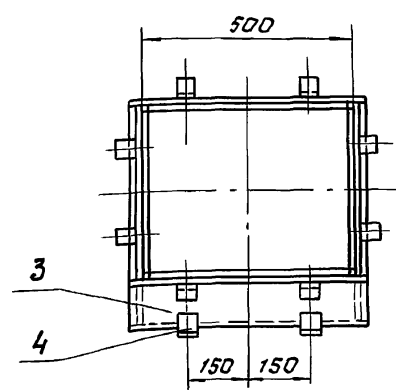
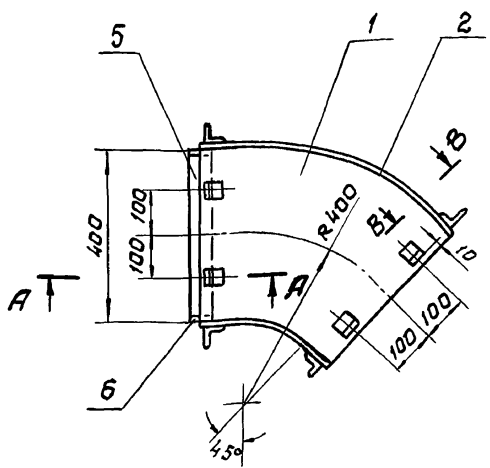
Б1В535.090

Изм.	Лист	и докум.	Подп.	Дата
Разраб.	ИЗВЕКОВА		И.И.И.	
Проб.	ГОНЧАРЕНКО		И.И.И.	
Нач. отд.	ГРИГОРЯНИ			
Н. контр.	АМБРАС			
Утв.				

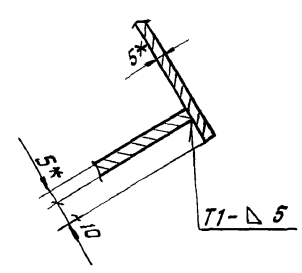
Переход (поз. 9)

Харьковский
САНТЕХПРОЕКТ
Формат А4

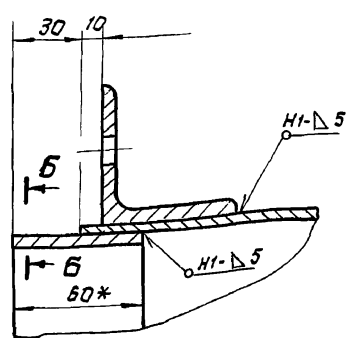
Б1В535.080СБ



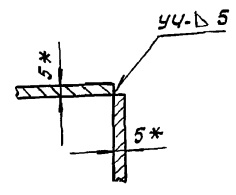
В-В (м 1:2)



А-А (м 1:2)



Б-Б (м 1:2)



$1. \pm \frac{1716}{2}$

2. Сварку производить электродами Э-42 гост 9467-75. Сварные швы по гост 5264-80.
3. Кромки реза деталей Б4- $\sqrt{}$.
4. *размеры для справки.

Инв. и подл. Подп. и дата Взам. инв. и инв. и подл. Подп. и дата

Б1В535.080СБ

Изм.	Лист	и докум.	Подп.	Дата
Разраб.	ИЗВЕКОВА		И.И.И.	
Проб.	ГОНЧАРЕНКО		И.И.И.	
Нач. отд.	ГРИГОРЯНИ			
Н. контр.	АМБРАС			
Утв.				

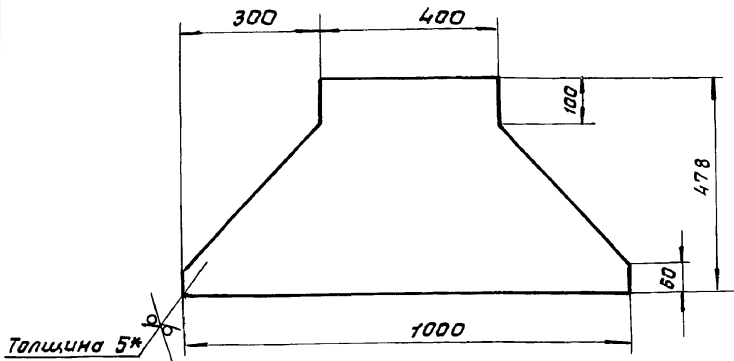
Отвод (поз. 8)
сборочный чертеж.

Лит.	Масса	Масштаб
И	4,8,0	1:10
Лист	Листов 1	
Харьковский САНТЕХПРОЕКТ		

Б1В535.041

25 ✓(✓)

Рольбам 15



Толщина 5*

1. ± 1716 / 2

2.* размер для справки.

Б1В535.041

Стенка

Лит. Масса Масшт.

И 13,2 1:10

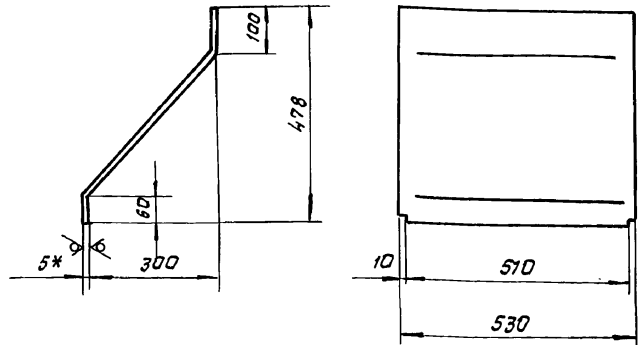
Лист Листов 1

5 гост 19903-74 Харьковский САНТЕХПРОЕКТ

Лист 8 гост 14637-89

Б1В535.042

25 ✓(✓)



1. ± 1716 / 2

2. Длина развертки - 847мм.

3.* Размеры для справки.

Б1В535.042

Боковина

Лит. Масса Масшт.

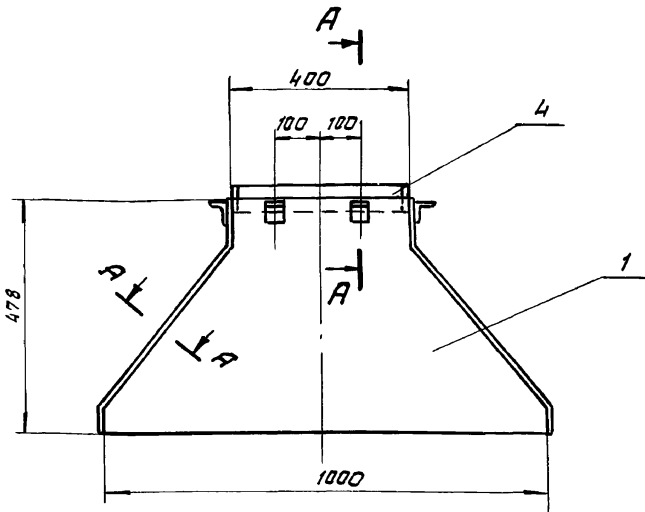
И 17,6 1:10

Лист Листов 1

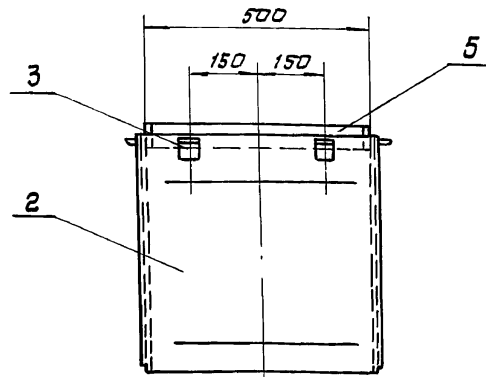
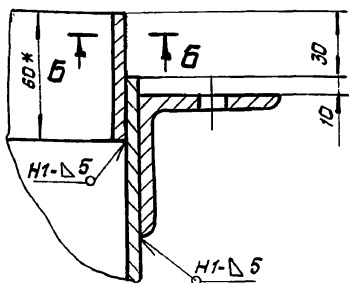
5 гост 19903-74 Харьковский САНТЕХПРОЕКТ

Лист 8 гост 14637-89

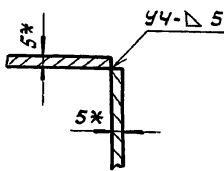
Б1В535.090СБ



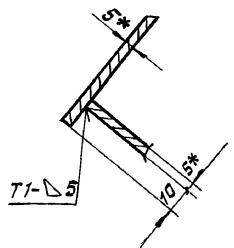
А-А (м 1:2)



Б-Б (м 1:2)



А-А (м 1:2)



1. ± 1716 / 2

2. Сварку производить электродами з-42 гост 9467-75. Сварные швы по гост 5264-80.

3. Кромки реза деталей 64-25 ✓.

4.* размеры для справки.

Б1В535.090СБ

переход

(поз. 9) сборочный чертеж.

Лит. Масса Масшт.

И 66,0 1:10

Лист Листов 1

Харьковский САНТЕХПРОЕКТ

Листом 15

Формат	Лист	Поз.	Обозначение	Наименование	Кол.	Примеч.
				<u>Документация</u>		
A3			Б1В535.100СВ	Сборочный чертеж		
				<u>Сборочные единицы</u>		
A4	1		Б1В535.110	Фланец	2	
				<u>Детали</u>		
A4	2		Б1В535.045	Стенка	2	
A4	3		Б1В535.046	Вакобина	2	
A4	4		Б1В535.044	Пакладка	1	
				<u>Стандартные изделия</u>		
	5			Болт М12х35.58 гост 7798-70	24	
	6			Гайка М12.5 гост 5915-70	24	
	7			Шайба 12.65 гост 6402-70	24	

Инв. и подл. подл. и дата
Инв. и подл. подл. и дата
Инв. и подл. подл. и дата
Инв. и подл. подл. и дата

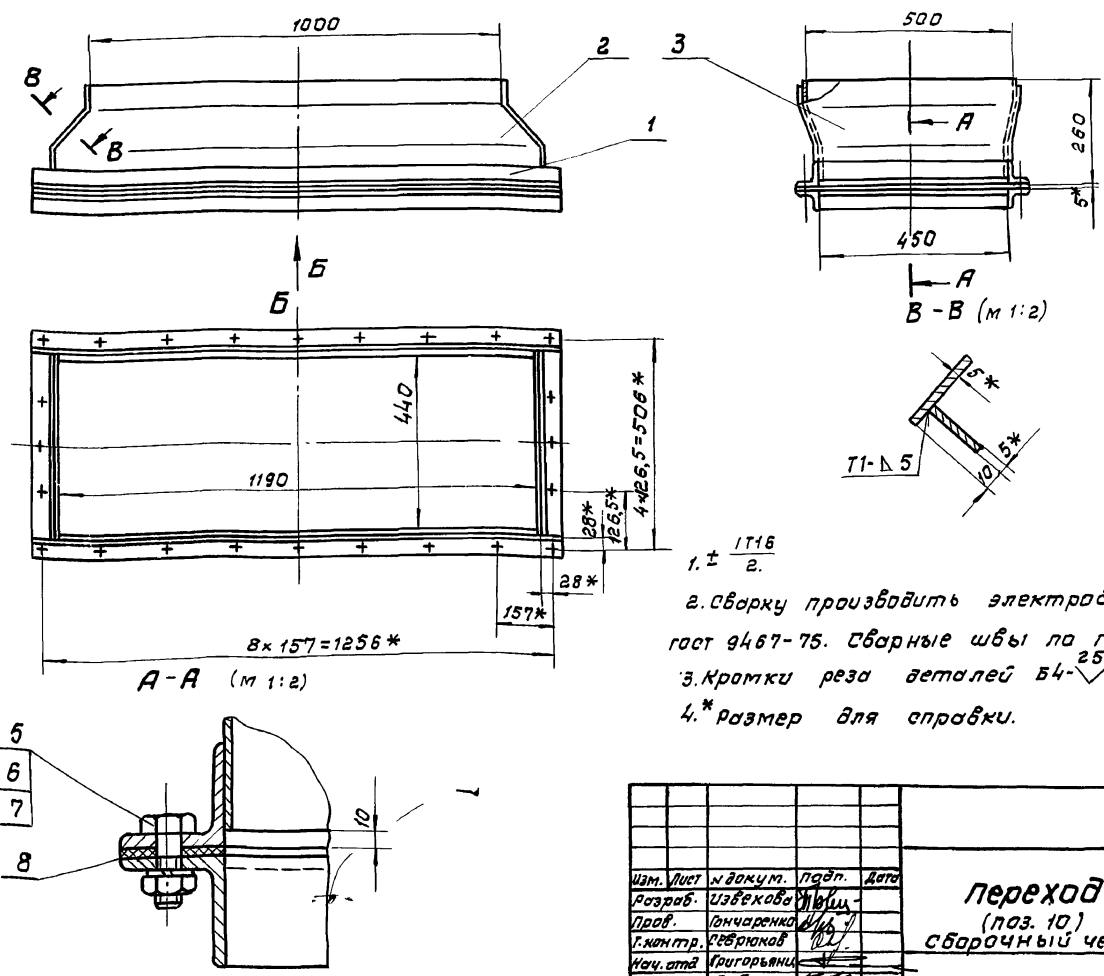
Б1В535.100			
Изм.	Лист	№ докум.	Подп.
Разраб.	ИЗВЕКОВА	И.И.И.	И.И.И.
Проб.	ГОНЧАРЕНКО	И.И.И.	И.И.И.
Нач. отд.	ГОНЧАРЕНКО	И.И.И.	И.И.И.
Н. контр.	СВЕРЮКОВ	И.И.И.	И.И.И.
Утв.			
переход (поз. 10)			
Лит.	Лист	Листов	
И	1	1	
ХАРЬКОВСКИЙ САНТЕХПРОЕКТ формат А4			

Формат	Лист	Поз.	Обозначение	Наименование	Кол.	Примеч.
				<u>Документация</u>		
A4			Б1В535.110СВ	Сборочный чертеж		
				<u>Детали</u>		
B4	1		Б1В535.048	Балка Уголок 5-60х50х5 гост 8509-86 Ст 3 гост 535-88 P=450	2	1,7 кг
B4	2		Б1В535.049	Балка Уголок 5-50х50х5 гост 8509-86 Ст 3 гост 535-88 L=1300	2	4,9 кг

Инв. и подл. подл. и дата
Инв. и подл. подл. и дата
Инв. и подл. подл. и дата
Инв. и подл. подл. и дата

Б1В535.110			
Изм.	Лист	№ докум.	Подп.
Разраб.	ИЗВЕКОВА	И.И.И.	И.И.И.
Проб.	ГОНЧАРЕНКО	И.И.И.	И.И.И.
Нач. отд.	ГОНЧАРЕНКО	И.И.И.	И.И.И.
Н. контр.	ЯМБРАС	И.И.И.	И.И.И.
Утв.			
Фланец			
Лит.	Лист	Листов	
И	1	1	
ХАРЬКОВСКИЙ САНТЕХПРОЕКТ формат А4			

Б1В535.100СВ

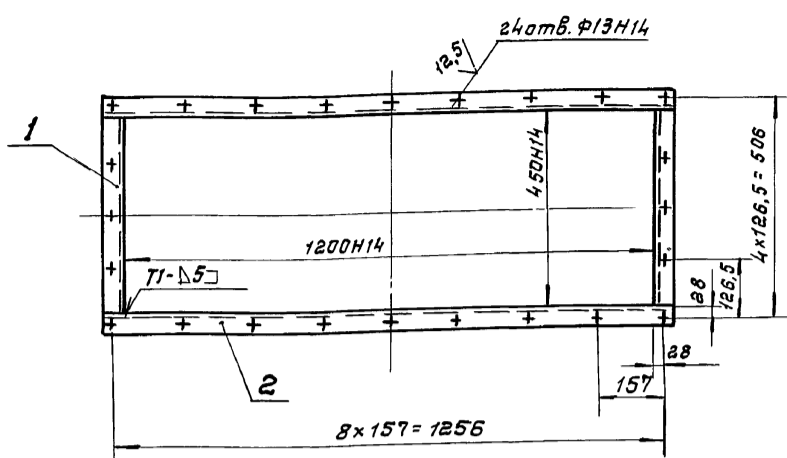


Инв. и подл. подл. и дата
Инв. и подл. подл. и дата
Инв. и подл. подл. и дата
Инв. и подл. подл. и дата

Б1В535.100СВ			
Изм.	Лист	№ докум.	Подп.
Разраб.	ИЗВЕКОВА	И.И.И.	И.И.И.
Проб.	ГОНЧАРЕНКО	И.И.И.	И.И.И.
Нач. отд.	ГОНЧАРЕНКО	И.И.И.	И.И.И.
Н. контр.	ЯМБРАС	И.И.И.	И.И.И.
Утв.			
переход (поз. 10) Сборочный чертеж			
Лит.	Листов	Листов	
И	4,0	1:10	
ХАРЬКОВСКИЙ САНТЕХПРОЕКТ формат А3			

Б18535.110СБ

Альбом 15



1. ± 1716 / 2

- 2. Сварку производить электродами Э-42 ГОСТ 9467-75. Сварные швы по ГОСТ 5264-80.
- 3. Кромки реза деталей БЧ-25.

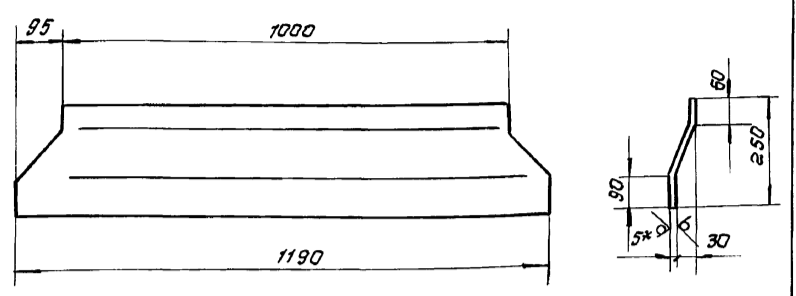
Б18535.110СБ

Фланец
сборочный чертеж.

Лист	Масса	Масштаб
И	13,4	1:10
Лист Листов 1		
Харьковский САНТЕХПРОЕКТ		
Формат А4		

Б18535.045

25 ✓(✓)



1. ± 1716 / 2

- 2. Длина развертки - 254мм.
- 3. *Размер для справки.

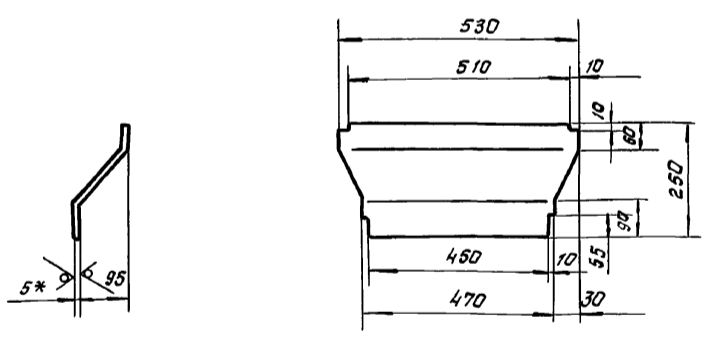
Б18535.045

Стенка

Лист	Масса	Масштаб
И	11,0	1:1
Лист Листов 1		
5 ГОСТ 19903-74		
8 СТ 3 ГОСТ 14637-89		
Харьковский САНТЕХПРОЕКТ		
Формат А4		

Б18535.046

25 ✓(✓)



1. ± 1716 / 2

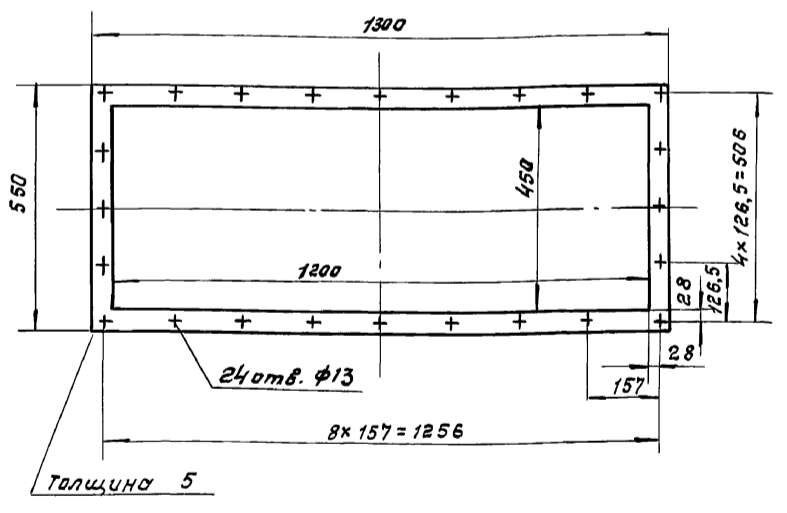
- 2. Длина развертки - 288мм.
- 3. *Размер для справки.

Б18535.046

Боковина

Лист	Масса	Масштаб
И	5,7	1:10
Лист Листов 1		
5 ГОСТ 19903-74		
8 СТ 3 ГОСТ 14637-89		
Харьковский САНТЕХПРОЕКТ		
Формат А4		

Б18535.047



Прокладка

Лист	Масса	Масштаб
И	1,3	1:10
Лист Листов 1		
Картон асбестовый		
клян-1 ГОСТ 2950-80		
Харьковский САНТЕХПРОЕКТ		
Формат А4		

ЛЛБом 15

Инв. и дата Лист. и дата 1980 г. Инв. и дата Лист. и дата

Форм. зона поз.	Обозначение	Наименование	кол.	примеч.
		Документация		
А3	Б1В535.120СБ	Сборочный чертеж		
		Сборочные единицы		
А4	Б1В535.130	Фланец	1	
		Детали		
А4	Б1В535.051	Стенка	1	
А4	Б1В535.052	Стенка	1	
А4	Б1В535.053	Баковина	1	
	Б1В535.053-01	Баковина	1	
Б4	Б1В535.054	Ребра Полоса 5x50 гост 103-76 ВСт 3 гост 535-88 L=590	4	1,2 кг
Б4	Б1В535.055	Ребра Полоса 5x50 гост 103-76 ВСт 3 гост 535-88 L=475	2	0,93 кг
Б4	Б1В535.056	Ребра Полоса 5x50 гост 103-76 ВСт 3 гост 535-88 L=490	2	0,96 кг

Б1В535.120

Изм.	Лист	Исполн.	Провер.	Дата
	Разраб.	Извекова	Гончаренко	
	Проб.	Гончаренко	Гончаренко	
	Нач. отд.	Григорьяни		
	Н. контр.	Ямбрас		
	Утв.			

Переход
(поз. 11)

Лист	Лист	Листов
И	1	1

Харьковский
САНТЕХПРОЕКТ
Формат А4

Инв. и дата Лист. и дата 1980 г. Инв. и дата Лист. и дата

Форм. зона поз.	Обозначение	Наименование	кол.	Примеч.
		Документация		
А4	Б1В535.130СБ	Сборочный чертеж		
		Детали		
Б4	Б1В535.057	Болка Уголок Б-45x45x5 гост 8509-86 ВСт 3 гост 535-88 L=375	2	1,26 кг
Б4	Б1В535.058	Болка Уголок Б-45x45x5 гост 8509-86 ВСт 3 гост 535-88 L=590	2	2,0 кг

Б1В535.130

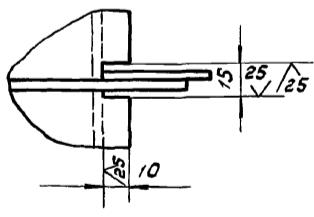
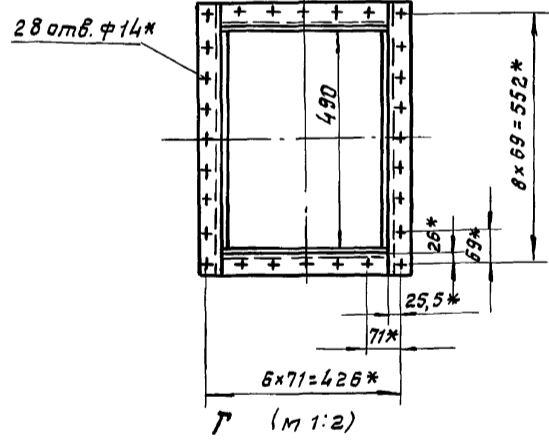
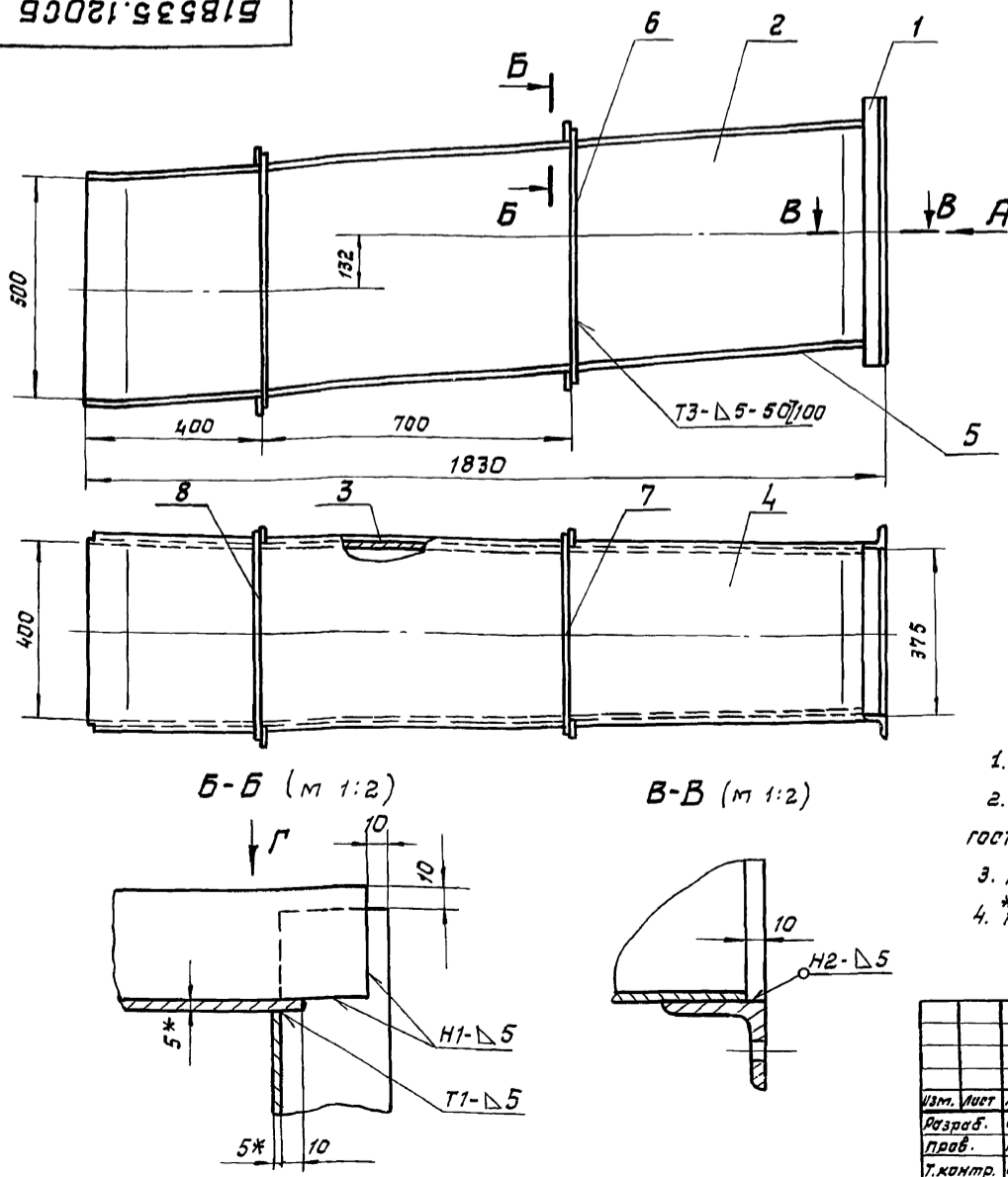
Изм.	Лист	Исполн.	Провер.	Дата
	Разраб.	Извекова	Гончаренко	
	Проб.	Гончаренко	Гончаренко	
	Нач. отд.	Григорьяни		
	Н. контр.	Ямбрас		
	Утв.			

Фланец

Лист	Лист	Листов
И	1	1

Харьковский
САНТЕХПРОЕКТ
Формат А4

Б1В535.120СБ



- ± 1716 / 2
- сварку производить электродами Э-42 гост 9467-75. сварные швы по гост 5264-80.
- кромки реза деталей Б4-25/
- *размеры для сварки.

Инв. и дата Лист. и дата 1980 г. Инв. и дата Лист. и дата

Б1В535.120СБ				
Изм.	Лист	Исполн.	Провер.	Дата
	Разраб.	Извекова	Гончаренко	
	Проб.	Гончаренко	Гончаренко	
	Т.контр.	Севрюжков		
	Нач. отд.	Григорьяни		
	Н. контр.	Ямбрас		
	Утв.			

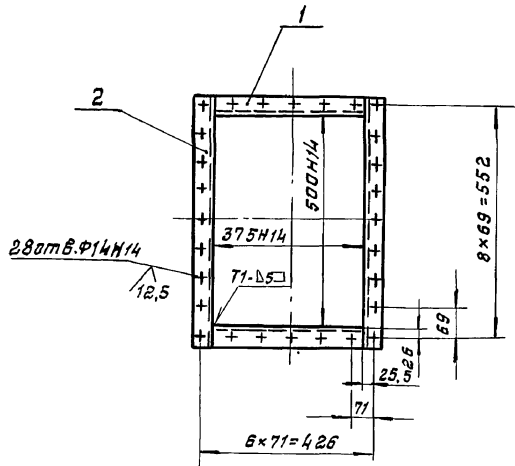
Переход
(поз. 11)
сборочный чертеж.

Лист	Масса	Листов
И	115,0	1:10

Харьковский
САНТЕХПРОЕКТ

Б1В535.130СБ

Альбом 15



1. ± $\frac{1716}{2}$

2. Сварку производить электродами Э-42 гост 9467-75. Сварные швы по гост 5264-80
3. Кромки реза деталей БЧ-25/

Б1В535.130СБ

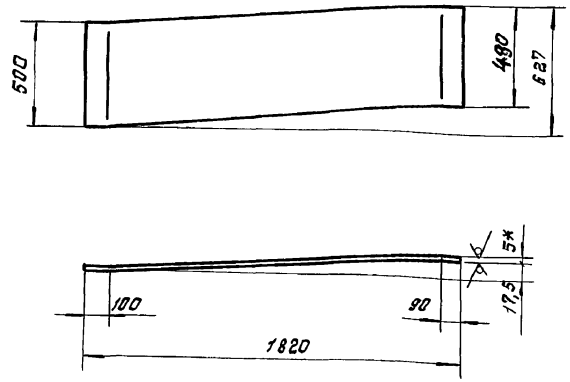
Фланец
сборочный чертеж.

Лит.	Масса	Масштаб
И	4,6	1:10
Лист		Листов 1
Харьковский САНТЕХПРОЕКТ		

формат А4

Б1В535.051

25 (✓)



1. ± $\frac{1716}{2}$

2. Длина развертки - 1821мм.
3. *Размер для оправки.

Б1В535.051

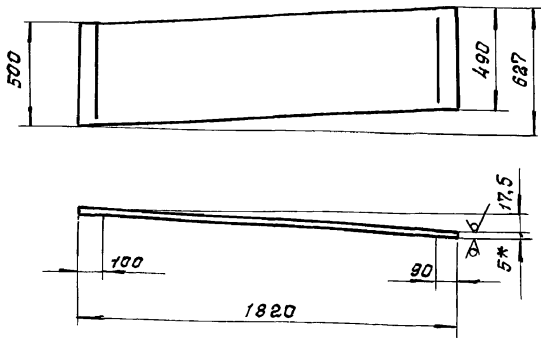
Стенка

Лит.	Масса	Масштаб
И	35,7	1:20
Лист		Листов 1
Харьковский САНТЕХПРОЕКТ		

формат А4

Б1В535.052

25 (✓)



1. ± $\frac{1716}{2}$

2. Длина развертки - 1821мм.
3. *Размер для оправки.

Б1В535.052

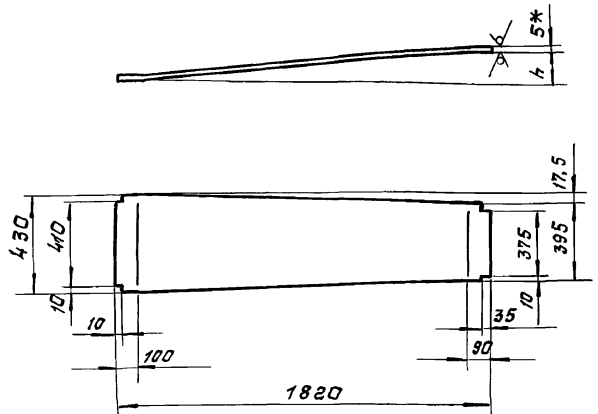
Стенка

Лит.	Масса	Масштаб
И	35,7	1:20
Лист		Листов 1
Харьковский САНТЕХПРОЕКТ		

формат А4

Б1В535.053

25 (✓)



обозначение	h	Длина развертки
Б1В535.053	127	1825
-01	137	1826

1. ± $\frac{1716}{2}$

2. *Размер для оправки.

Б1В535.053

Боковина

Лит.	Масса	Масштаб
И	29,4	-
Лист		Листов 1
Харьковский САНТЕХПРОЕКТ		

25030-20 19 формат А4

Форм. зона	Поз.	Обозначение	Наименование	Кол.	Прим.
<u>Документация</u>					
А3		Б1В535.140СВ	Сборочный чертеж		
<u>Детали</u>					
Б4	1	Б1В535.059	Стенка Лист 5 гост 19903-74 ВСТ 3 гост 14637-89 430x1810	2	30,3кг
Б4	2	Б1В535.061	Стенка Лист 5 гост 19903-74 ВСТ 3 гост 14637-89 500x1810	2	35,7кг
Б4	3	Б1В535.062	Ребро Полоса 5x50 гост 103-76 ВСТ 3 гост 535-88 ℓ=590	4	1,16кг
Б4	4	Б1В535.063	Ребро Полоса 5x50 гост 103-76 ВСТ 3 гост 535-88 ℓ=490	4	0,96кг

Инв. и подл. Подп. и дата

Б1В535.140

СЕКЦИЯ (поз. 12)

Лит. Лист Листов
Харьковский
САНТЕХПРОЕКТ
формат А4

Форм. зона	Поз.	Обозначение	Наименование	Кол.	Прим.
<u>Документация</u>					
А4		Б1В535.150СВ	Сборочный чертеж		
<u>Детали</u>					
А4	1	Б1В535.064	Подушка	1	
А4	2	Б1В535.065	Угольник	2	
Б4	3	Б1В535.066	Плита Лист 16 гост 19903-74 ВСТ 3 гост 14637-89 325x405	1	16,5кг

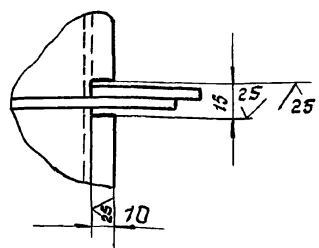
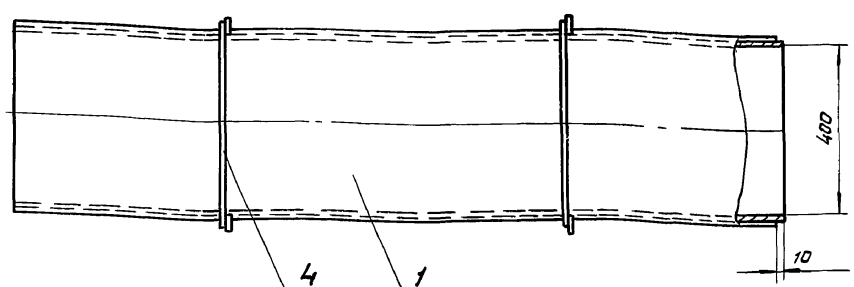
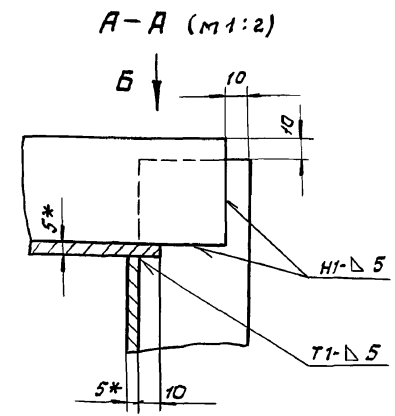
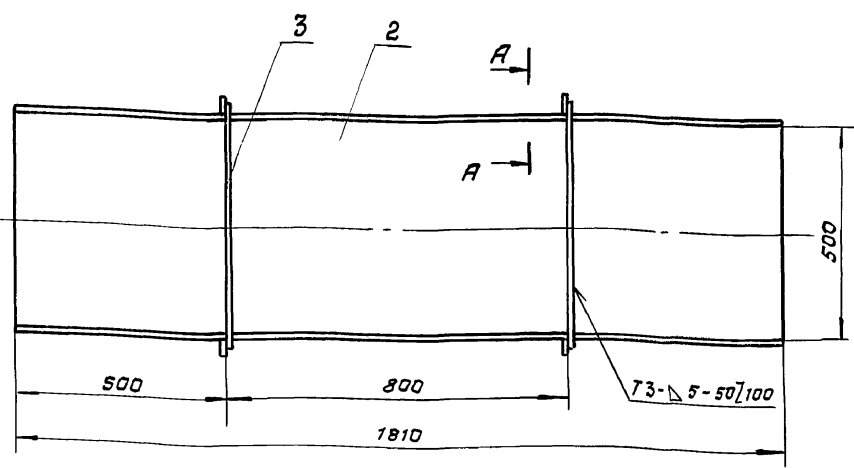
Инв. и подл. Подп. и дата

Б1В535.150

Опора кармана (поз. 13)

Лит. Лист Листов
Харьковский
САНТЕХПРОЕКТ
формат А4

Б1В535.140СВ



- $\pm \frac{1716}{2}$.
- Сварку производить электродами Э-42 гост 9467-75. Сварные швы по гост 5264-80.
- Кромки реза деталей Б4 - $\frac{25}{\sqrt{}}$.
- *размеры для справки.

Инв. и подл. Подп. и дата

Б1В535.140СВ

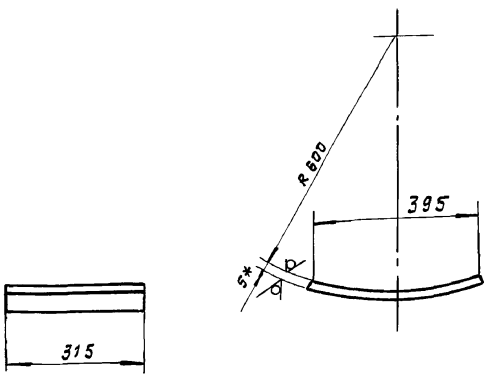
СЕКЦИЯ (поз. 12)
Сборочный чертеж

Лит. масса масштаб
И 142,0 1:10
Лит. Листов 1
Харьковский
САНТЕХПРОЕКТ

61B535.064

25 (✓)

Лист 15



1. ± 1716 / 2

- 2. Длина развертки - 404 мм.
- 3. *размер для оправки.

61B535.064

Лит. Масса Масштаб

Падушка

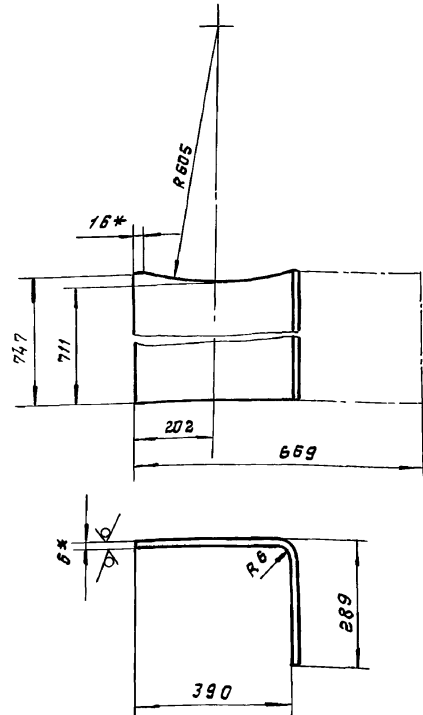
Лист 5 гост 19903-74
в ст 3 гост 14637-89

Харьковский
САНТЕХПРОЕКТ

формат А4

61B535.065

25 (✓)



1. ± 1716

- 2. *размер для оправки.

61B535.065

Лит. Масса Масштаб

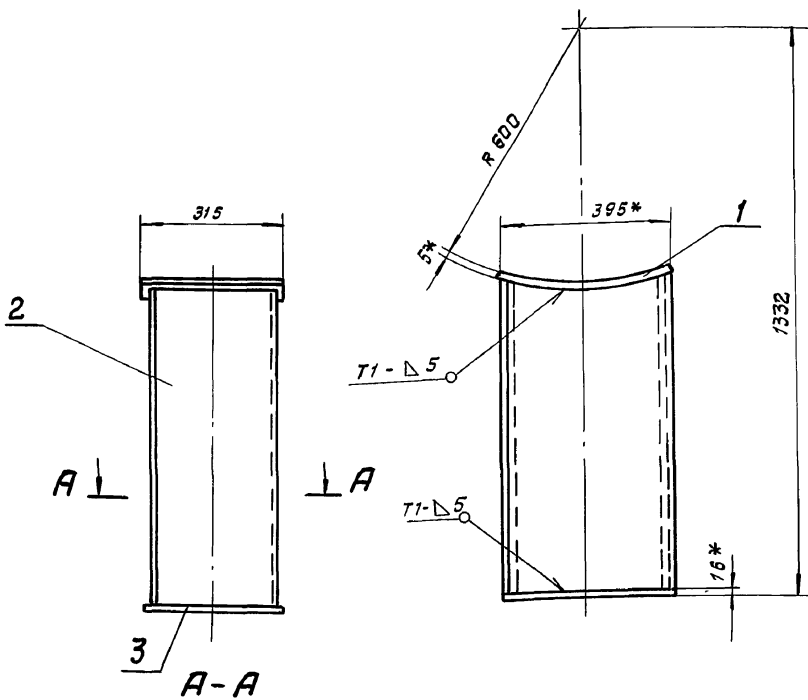
Угольник

Лист 6 гост 19903-74
в ст 3 гост 14637-89

Харьковский
САНТЕХПРОЕКТ

формат А4

61B535.150СБ



1. ± 1716 / 2

- 2. сварку производить электродами Э-42 гост 9467-75. Сварные швы по гост 5264-80.
- 3. кромки реза деталей БЧ 25 ✓
- 4. *размеры для оправки.

61B535.150СБ

Лит. Масса Масштаб

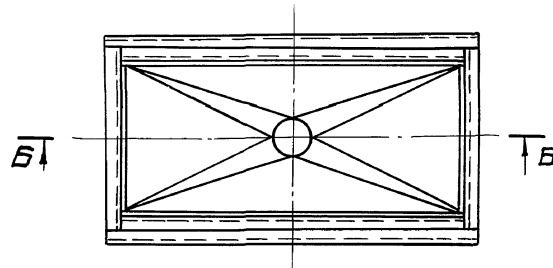
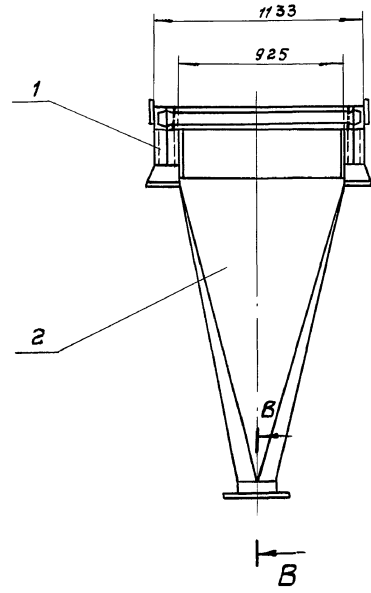
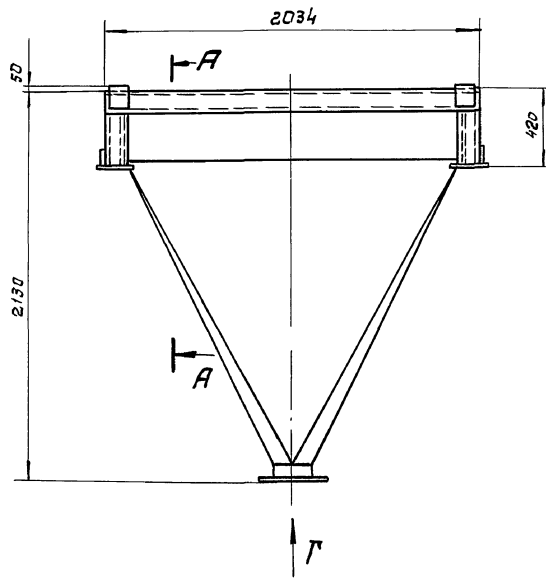
Опора кармана
(поз. 13)

сварочный чертеж

Лист 1

Харьковский

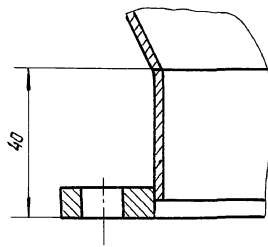
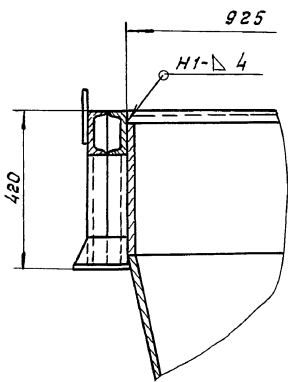
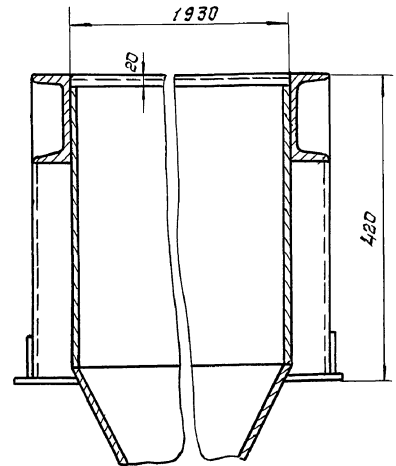
САНТЕХПРОЕКТ



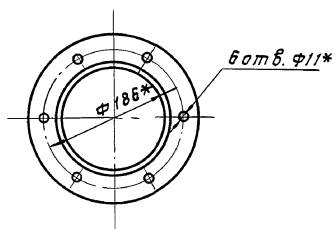
А-А (м. 1:10)

В-В (м. 1:1)

Б-Б (м. 1:5)



Г (м. 1:5)



1. ± 1/16

2. сварку производить электродами Э-42 гост 9467-75. сварные швы по гост 5264-80.

3. *размеры для справки.

УНБ. и подпробл. и дата введ. в действие. УНБ. и подпробл. и дата введ. в действие.

				Б18535.160СБ		
Изм.	Лист	Исх.	Лист	Лист	Масса	Масштаб
				И	156,0	1:20
Разраб. Ильяева Проект. Гончаренко Т.контр. Себряков Нач. отд. Григорьянц И.контр. Амбрас Утв.				Опора с бункером (поз. 14) Сборочный чертеж.		
				лист 1 Харьковский САНТЕХПРОЕКТ		

Альбом 15

Инв. и дата
Взам. инв. и дата
Подп. и дата
Инв. и дата

Форм. зона	Лист	Обозначение	Наименование	Кол.	Примеч.
			<u>Документация</u>		
А3		Б1В535.160СБ	сборочный чертеж		
			<u>Сборочные единицы</u>		
А4	1	Б1В535.170	Рама	1	
Б4	2	Б1В535.180	Бункер	1	

Б1В535.160

Изм. Лист	И. док. утв.	Подп.	Дата
Разраб. Извекова			
Проб. Гончаренко			
И. контр. Григорьяни			
И. контр. Ямбрас			
Утв.			

Опора с бункером (поз. 14).

Лит.	Лист	Листов
И	1	1

Харьковский
САНТЕХПРОЕКТ
Формат А4

Инв. и дата
Взам. инв. и дата
Подп. и дата
Инв. и дата

Форм. зона	Лист	Обозначение	Наименование	Кол.	Примеч.
			<u>Документация</u>		
А3		Б1В535.170СБ	сборочный чертеж		
			<u>Детали</u>		
Б4	1	Б1В535.067	Болка Швеллер 12 гост 8240-89 ВСт 3 гост 535-88 ℓ=2034	2	21,0кг
Б4	2	Б1В535.068	Болка Швеллер 12 гост 8240-89 ВСт 3 гост 535-88 ℓ=1930	2	20,0кг
Б4	3	Б1В535.069	Болка Швеллер 12 гост 8240-89 ВСт 3 гост 535-88 ℓ=1029	2	10,7кг
Б4	4	Б1В535.071	Стойка Швеллер 12 гост 8240-89 ВСт 3 гост 535-88 ℓ=284	8	2,95кг
Б4	5	Б1В535.072	Плита Лист 16 гост 19903-74 ВСт 3 гост 14637-89 160×180	4	3,6кг
А4	6	Б1В535.073	Ковынка	8	
Б4	7	Б1В535.074	Накладка Лист 8 гост 19903-74 ВСт 3 гост 14637-89 150×200	4	1,9кг

Б1В535.170

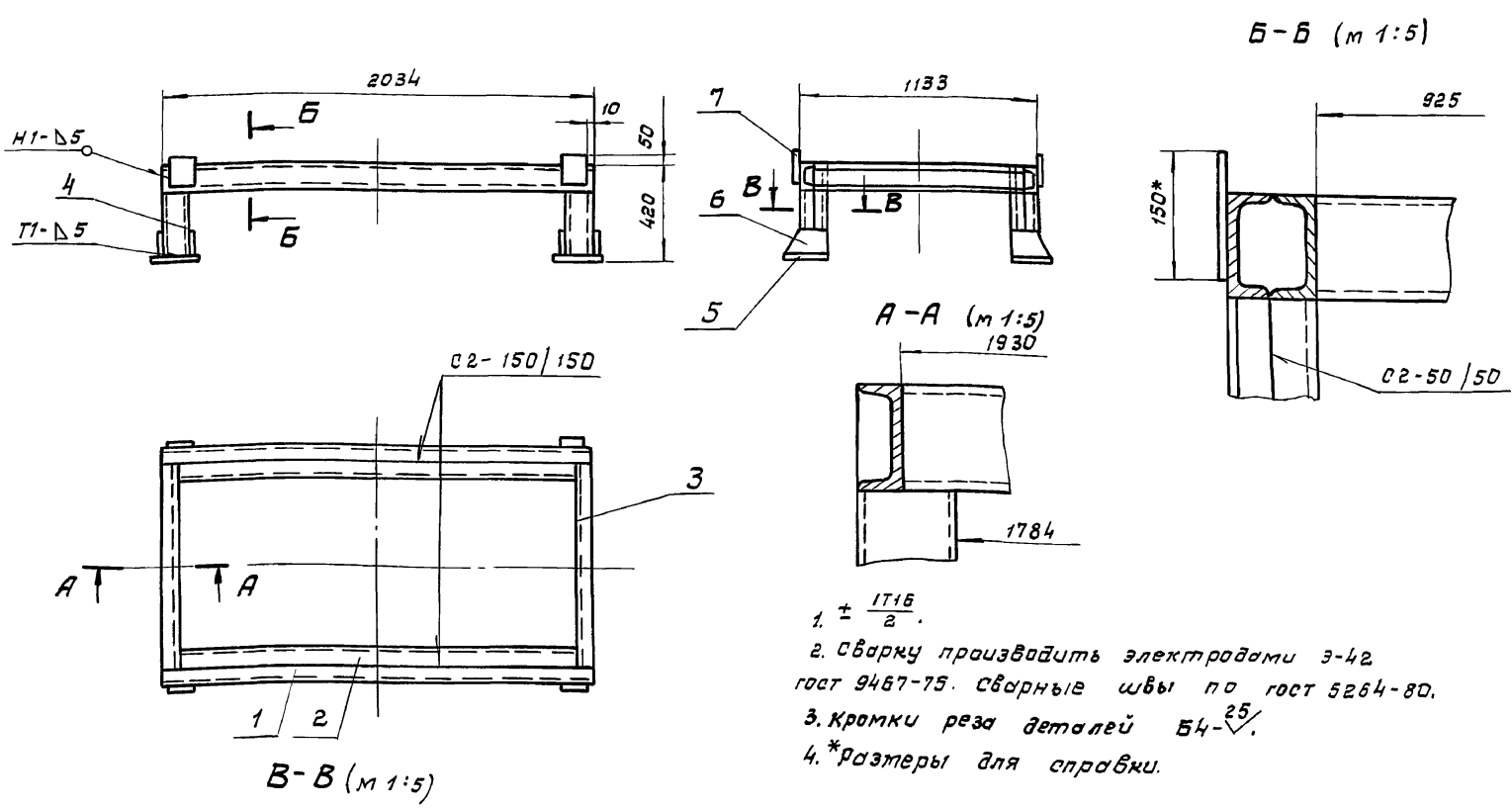
Изм. Лист	И. док. утв.	Подп.	Дата
Разраб. Извекова			
Проб. Гончаренко			
И. контр. Григорьяни			
И. контр. Ямбрас			
Утв.			

Рама

Лит.	Лист	Листов
И	1	1

Харьковский
САНТЕХПРОЕКТ
Формат А4

Б1В535.170СБ



Инв. и дата
Взам. инв. и дата
Подп. и дата
Инв. и дата

Б1В535.170СБ

Изм. Лист	И. док. утв.	Подп.	Дата
Разраб. Извекова			
Проб. Гончаренко			
И. контр. Себряков			
И. контр. Григорьяни			
И. контр. Ямбрас			
Утв.			

Рама

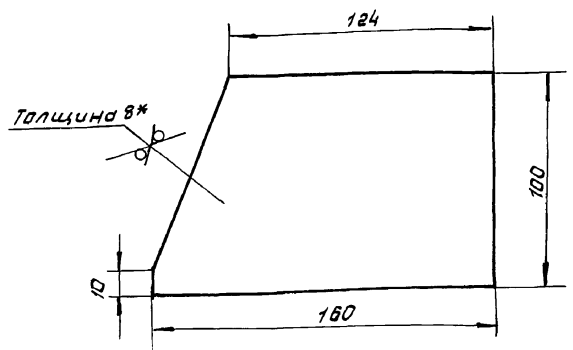
сборочный чертеж

Лит.	Масса	Масштаб
И	158,0	1:20

Харьковский
САНТЕХПРОЕКТ
Формат А3

Б1В535.073

25 (✓)



$$1 \pm \frac{1716}{2}$$

2.* Размер для оправки.

Б1В535.073

Изм. Лист	И.И.И.И.И.	Подп.	Дата	Лит.	Масса	Масштаб
Разраб.	И.И.И.И.И.	И.И.И.И.И.		И	0,9	1:20
Проб.	И.И.И.И.И.					
Г.контр.	И.И.И.И.И.					
Нач. отд.	И.И.И.И.И.					
И.контр.	И.И.И.И.И.					
Этб.						

КОСЫНКА

Лист 8 гост 19903-74
8 СТ 3 гост 14637-89

Лист Листов 1
Харьковский
САНТЕХПРОЕКТ

Формат А4

Изм. Лист И.И.И.И.И. Подп. Дата

Формат	Зона	Лист	Обозначение	Наименование	Кол.	Примеч.		
Формат А5			Документация					
			ИЗ	Б1В535.180СБ	Сборочный чертеж			
			Детали					
			Б4	1	Б1В535.075	Стенка Лист 5 гост 19903-74 8 СТ 3 гост 14637-89 375x915	2	13,4 кг.
			Б4	2	Б1В535.076	Стенка Лист 5 гост 19903-74 8 СТ 3 гост 14637-89 375x1920	2	28,3 кг.
А4	3	Б1В535.077	Переход	1				
А4	4	Б1В535.078	Кольцо	1				
А4	5	Б1В535.079	Фланец	1				

Б1В535.180

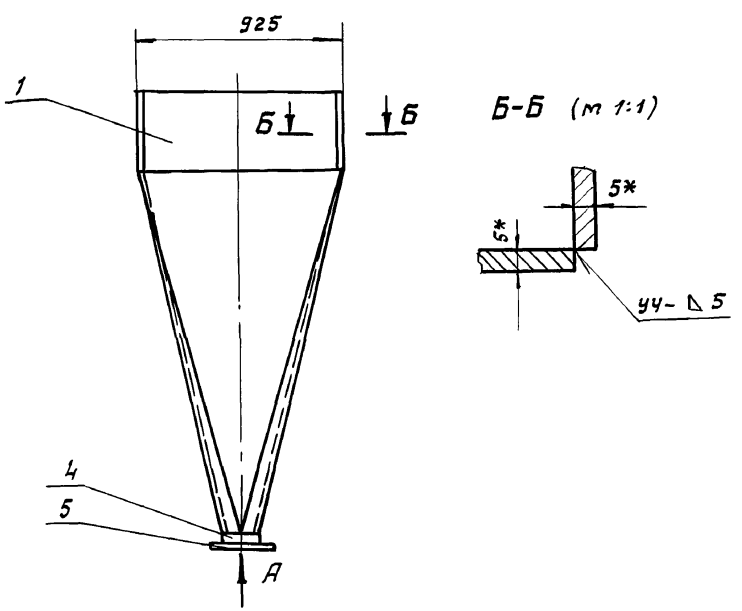
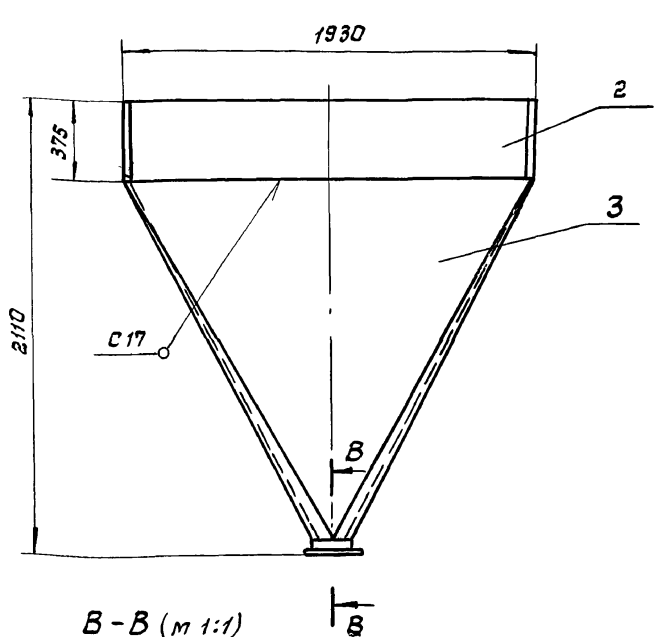
Бункер

Лит.	Лист	Листов
И	1	1
Харьковский САНТЕХПРОЕКТ		

Формат А4

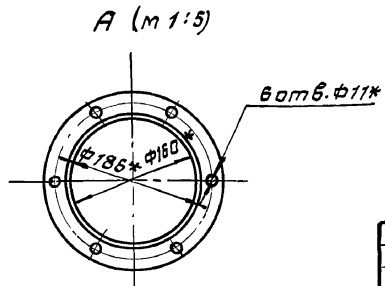
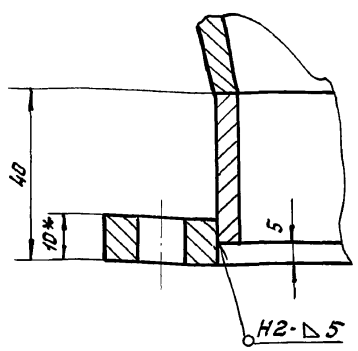
Изм. Лист И.И.И.И.И. Подп. Дата

Б1В535.180СБ



$$1 \pm \frac{1716}{2}$$

- сварку производить электродами э-42 гост 9467-75. Сварные швы по гост 5264-80.
- Кромки реза деталей Б4-25/.
- *Размер для оправки.



Б1В535.180СБ

Изм. Лист	И.И.И.И.И.	Подп.	Дата	Лит.	Масса	Масштаб
Разраб.	И.И.И.И.И.	И.И.И.И.И.		И	298,0	1:20
Проб.	И.И.И.И.И.					
Г.контр.	И.И.И.И.И.					
Нач. отд.	И.И.И.И.И.					
И.контр.	И.И.И.И.И.					
Этб.						

Бункер
Сборочный чертеж.

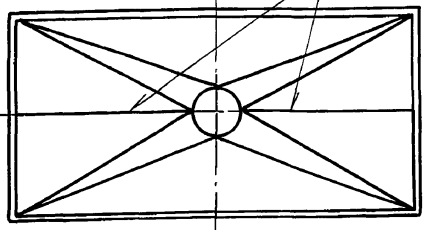
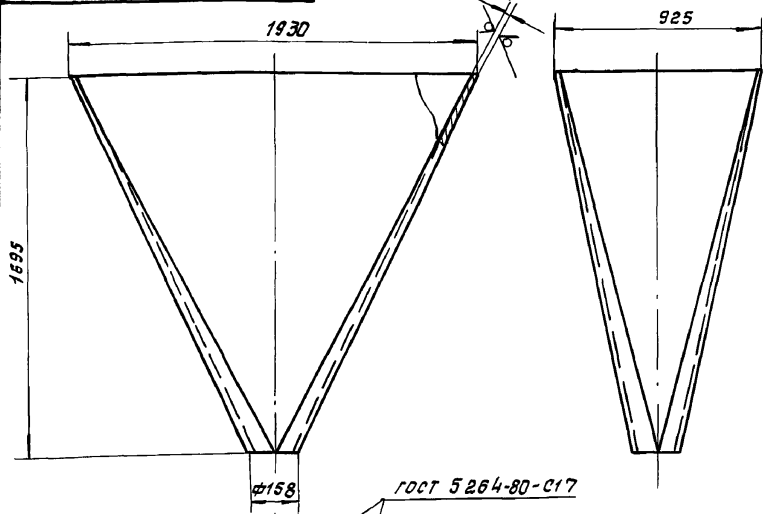
Лист Листов 1
Харьковский
САНТЕХПРОЕКТ

Изм. Лист И.И.И.И.И. Подп. Дата

618535.077

25 (✓)

Альбом 15



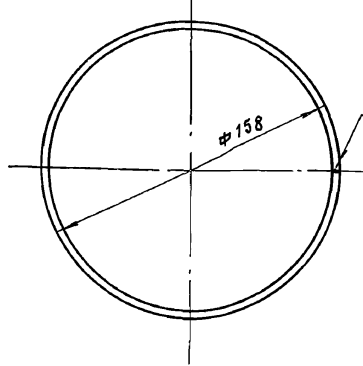
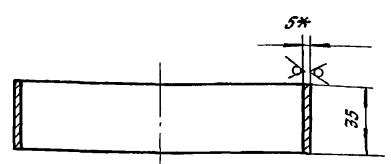
- 1. ± 1716 / 2.
- 2. Сварку производить электродом 3-42 ГОСТ 9467-75.
- 3.* Размер для справки.

Инв. № подл. Подп. и дата

				618535.077		
Изм.	Лист	№ докум.	Подп.	Дата	Лит.	Масса
					И	212,0
переход				Лист	Листов	1
Лист 5 ГОСТ 19903-74				Харьковский САНТЕХПРОЕКТ		
ВСТ 3 ГОСТ 14637-89				формат А4		

618535.078

25 (✓)



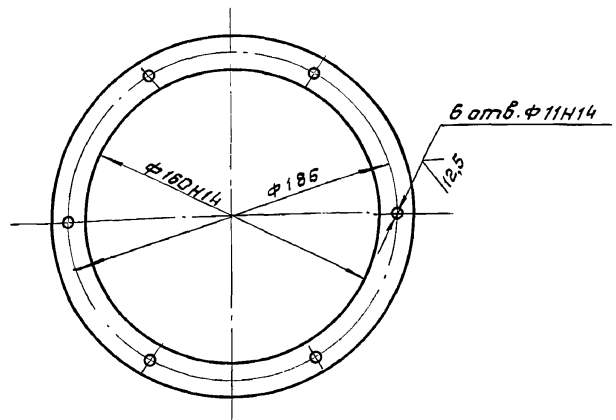
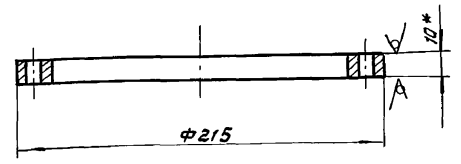
- 1. ± 1716 / 2.
- 2. Длина развертки - 480мм.
- 3.* Размер для справки.

Инв. № подл. Подп. и дата

				618535.078		
Изм.	Лист	№ докум.	Подп.	Дата	Лит.	Масса
					И	0,6
кольцо				Лист	Листов	1
Лист 5 ГОСТ 19903-74				Харьковский САНТЕХПРОЕКТ		
ВСТ 3 ГОСТ 14637-89				формат А4		

618535.079

25 (✓)



- 1. Неуказанные предельные отклонения размеров ± 1716 / 2.
- 2.* Размер для справки.

Инв. № подл. Подп. и дата

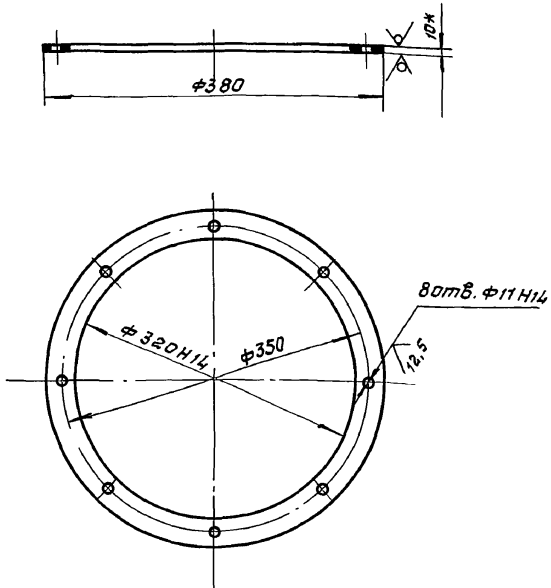
				618535.079		
Изм.	Лист	№ докум.	Подп.	Дата	Лит.	Масса
					И	1,2
фланец				Лист	Листов	1
Лист 10 ГОСТ 19903-74				Харьковский САНТЕХПРОЕКТ		
ВСТ 3 ГОСТ 14637-89				формат А4		

Формат	Зона	Лист	Обозначение	Наименование	Кол.	Примеч.
Документация						
А4			618535.190СБ	Сборочный чертеж		
Детали						
А4	1		618535.081	Фланец	1	
А4	2		618535.082	Переход	1	

Инв. № подл. Подп. и дата

				618535.190		
Изм.	Лист	№ докум.	Подп.	Дата	Лит.	Масса
					И	1
переход в сборе				Лист	Листов	1
Лист 10 ГОСТ 19903-74				Харьковский САНТЕХПРОЕКТ		
ВСТ 3 ГОСТ 14637-89				формат А4		

Альбом 15



1. Неуказанные предельные отклонения размеров $\pm \frac{IT16}{2}$.
2. *Размер для справки.

618535.081

фланец

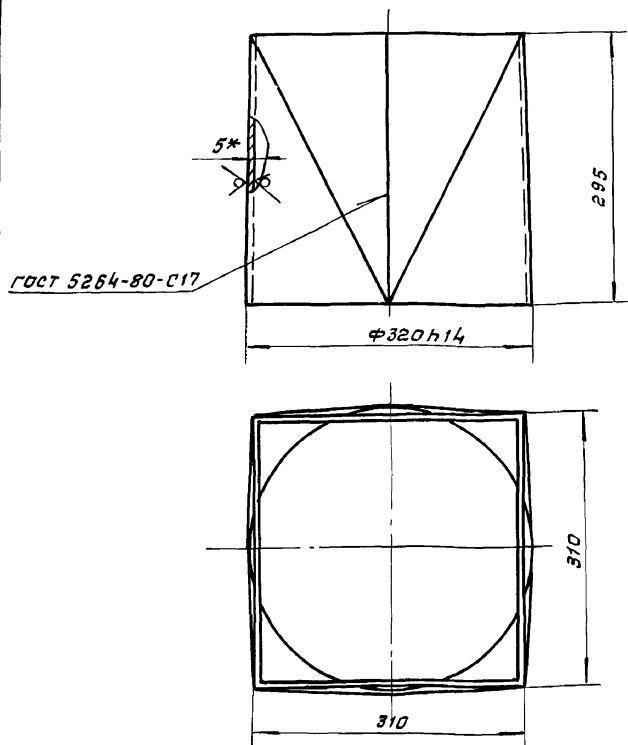
Лит.	Масса	Масштаб
И	2,6	1:5

Лист 10 гост 19903-74
всгз гост 14637-89

Харьковский
САНТЕХПРОЕКТ

формат А4

Инв. № подл.	Подп. и дата	Взам. инв. №	Инв. № подл.	Подп. и дата



1. $\pm \frac{IT16}{2}$
2. Сварку производить электродами Э-42 гост 9467-75.
3. *Размер для справки.

618535.082

переход

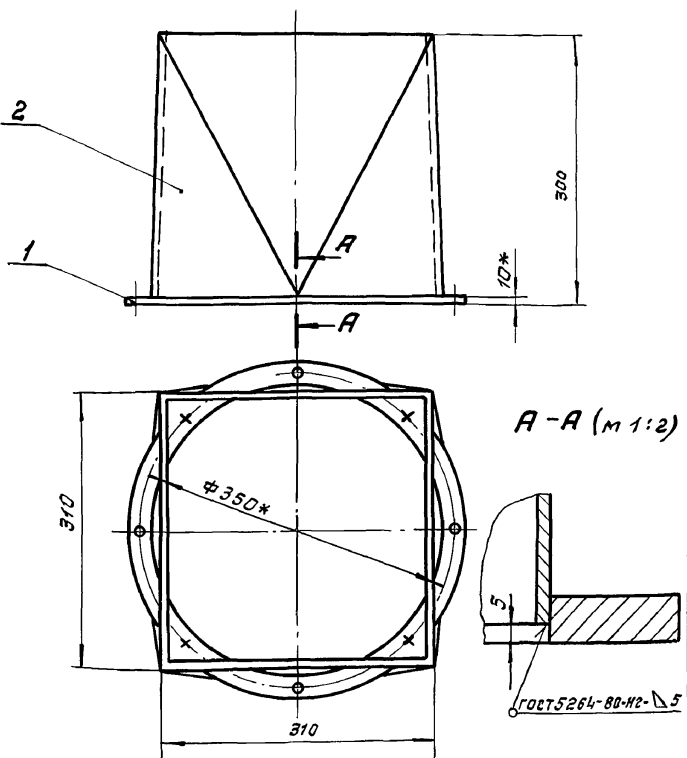
Лит.	Масса	Масштаб
И	11,5	1:5

Лист 5 гост 19903-74
всгз гост 14637-89

Харьковский
САНТЕХПРОЕКТ

формат А4

Инв. № подл.	Подп. и дата	Взам. инв. №	Инв. № подл.	Подп. и дата



1. Сварку производить электродами Э-42 гост 9467-75.
2. *размеры для справки.

618535.190СБ

Переход в сборе (поз. 15)
Сборочный чертеж.

Лит.	Масса	Масштаб
И	14,5	1:5

Лист 1
Харьковский
САНТЕХПРОЕКТ

формат А4

Инв. № подл.	Подп. и дата	Взам. инв. №	Инв. № подл.	Подп. и дата

Формат	Зона	Поз.	Обозначение	Наименование	К-во	Примеч.
				<u>Документация</u>		
А3			618535.210СБ	Сборочный чертеж		
				<u>Сборочные единицы</u>		
А4	1		618535.220	Траверса	1	
А4	2		618535.230	Стакан	2	
А4	3		618535.240	Тяга блока	1	
				<u>Детали</u>		
А4	4		618535.089	Пружина	1	
				<u>Стандартные изделия</u>		
	5			Гайка М16.5		
				гост 5915-70	6	

Инв. № подл.	Подп. и дата	Взам. инв. №	Инв. № подл.	Подп. и дата

618535.210

Блок пружины

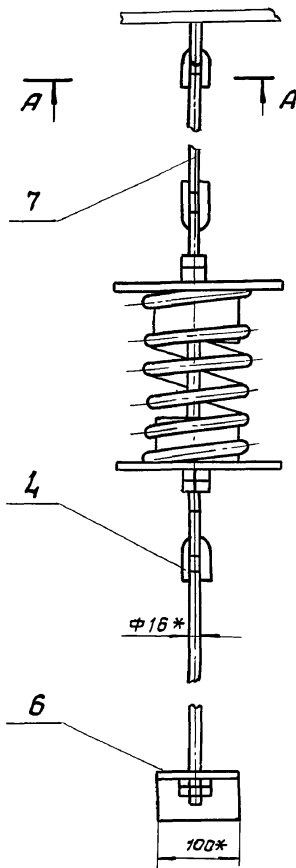
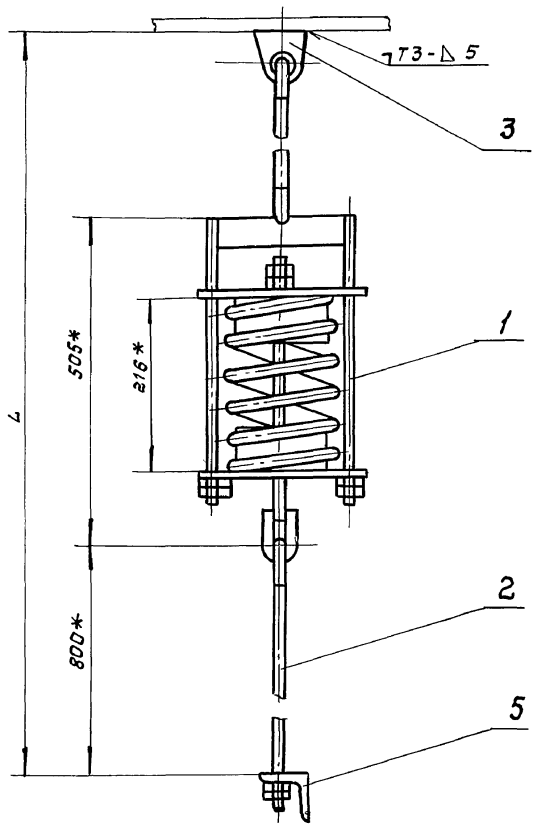
Лит.	Лист	Листов
И		1

Харьковский
САНТЕХПРОЕКТ

25030-20 26 формат А4

Б1В535.200СБ

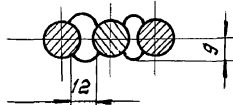
Формат А3



Обозначение	L	Масса, кг.
Б1В535.200	3900	17,2
-01	1500	13,4
-02	1750	13,8

1. ± 1716 / 2
2. Сварку производить электродами Э-42 ГОСТ 9467-75. Сварные швы по ГОСТ 5264-80
3. Кромки реза деталей Б4-25/
- 4* размер для справки.

A-A (м. 1:2)



Б1В535.200СБ

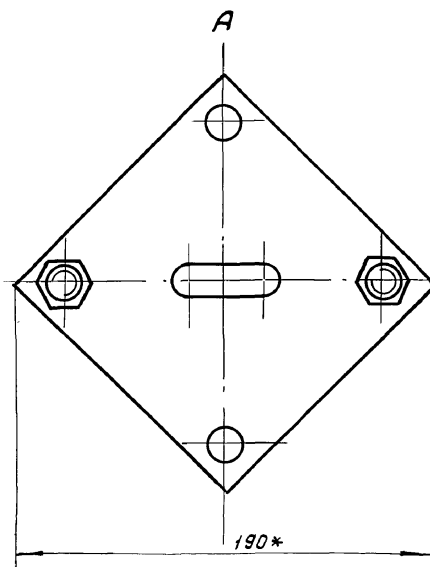
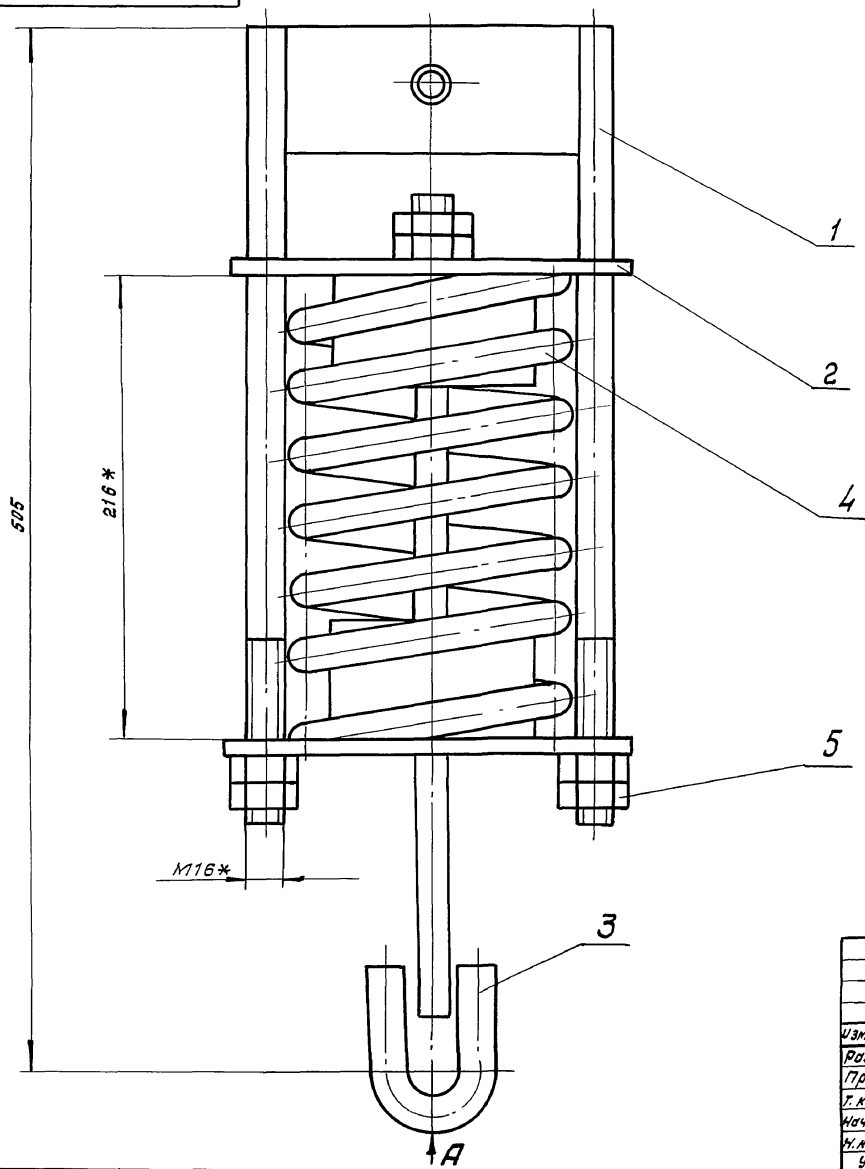
Изм.	Лист	№ докум.	Подп.	Дата	Лит.	Масса	Масштаб
Разраб.	ИЗВЕКОВА						
Проб.	ВАНЧАРЕНКО				Лист	Листов	1
Т. контр.	СЕВРЯКОВ				Харьковский САНТЕХПРОЕКТ		
Нач. отд.	РИГОРЯНИ						
Н. контр.	ЛЯТРАС						
Утв.							

Подвеска
(поз. 16±18)
СБОРОЧНЫЙ ЧЕРТЕЖ.

Формат А3

Б1В535.210СБ

Формат А3



*размеры для справки.

Б1В535.210СБ

Изм.	Лист	№ докум.	Подп.	Дата	Лит.	Масса	Масштаб
Разраб.	ИЗВЕКОВА						
Проб.	ВАНЧАРЕНКО				Лист	Листов	1
Т. контр.	СЕВРЯКОВ				Харьковский САНТЕХПРОЕКТ		
Нач. отд.	РИГОРЯНИ						
Н. контр.	СЕВРЯКОВ						
Утв.							

Блок пружины
СБОРОЧНЫЙ ЧЕРТЕЖ

А.Львов 15

Форм. зона	Лист	Обозначение	Наименование	Кол	Примеч.
<u>Документация</u>					
А3		Б1В535.200С6	Сборочный чертеж		
<u>Сборочные единицы</u>					
А4	1	Б1В535.210	Блок пружины	1	
А4	2	Б1В535.250	Тяга подвески	1	
<u>Детали</u>					
А4	3	Б1В535.083	Проушина	1	
А4	4	Б1В535.084	Ушка	3	
А4	5	Б1В535.085	Кронштейн	1	
<u>Стандартные изделия</u>					
	6		Гайка М16.3 гост 5915-70	2	
<u>переменные данные для исполнения</u>					
<u>Б1В535.200</u>					
<u>Детали</u>					
Б4	7	Б1В535.086	Тяга	1	4,0 кг
Круг 16 гост 2590-88					
ВСТ 3 гост 535-88					
ε = 2524					
Б1В535.200					
Изм.	Лист	№ докум.	Подп.	Дата	
Разраб.	И.И.Иванова	Л.И.Иванов	Л.И.Иванов		
Провер.	П.И.Петренко	Л.И.Иванов	Л.И.Иванов		
Нач. отд.	Л.И.Иванов	Л.И.Иванов	Л.И.Иванов		
Н.контр.	Л.И.Иванов	Л.И.Иванов	Л.И.Иванов		
Утв.					
Подвеска			Харьковский САНТЕХПРОЕКТ		
(раз. 16 ÷ 18)			Лист 1 из 2		
Формат А4					

Форм. зона	Лист	Обозначение	Наименование	Кол	Примеч.
<u>Б1В535.200-01</u>					
<u>Детали</u>					
Б4	7	Б1В535.087	Тяга	1	0,2 кг
Круг 16 гост 2590-88					
ВСТ 3 гост 535-88					
ε = 124					
<u>Б1В535.200.02</u>					
<u>Детали</u>					
Б4	7	Б1В535.088	Тяга	1	0,6 кг
Круг 16 гост 2590-88					
ВСТ 3 гост 535-88					
ε = 374					
Б1В535.200					
Изм.	Лист	№ докум.	Подп.	Дата	
Б1В535.200					
Лист 2					
Формат А4					

Б1В535.085

✓(✓)

Неуказанные предельные отклонения размеров ± IT16/2.

Б1В535.085

Изм.	Лист	№ докум.	Подп.	Дата
Разраб.	И.И.Иванова	Л.И.Иванов	Л.И.Иванов	
Провер.	П.И.Петренко	Л.И.Иванов	Л.И.Иванов	
Нач. отд.	Л.И.Иванов	Л.И.Иванов	Л.И.Иванов	
Н.контр.	Л.И.Иванов	Л.И.Иванов	Л.И.Иванов	
Утв.				

Кронштейн

Лист	Масса	Масштаб
И	0,48	1:2

Уголок 63x63x5 гост 8509-88
ВСТ 3 гост 535-88

Харьковский САНТЕХПРОЕКТ

Формат А4

Б1В535.089

✓(✓)

1. Твердость НРС 45 ÷ 50.
2. ± IT16/2.
3. Длина развертки - 2570 мм.
4. Число витков: полное - 8, рабочее - 6.
5. *Размер для оправки.

Б1В535.089

Изм.	Лист	№ докум.	Подп.	Дата
Разраб.	И.И.Иванова	Л.И.Иванов	Л.И.Иванов	
Провер.	П.И.Петренко	Л.И.Иванов	Л.И.Иванов	
Нач. отд.	Л.И.Иванов	Л.И.Иванов	Л.И.Иванов	
Н.контр.	Л.И.Иванов	Л.И.Иванов	Л.И.Иванов	
Утв.				

пружина

Лист	Масса	Масштаб
И	5,1	1:4

проволока 60С2А-Н-П-ПН-18
гост 14963-78

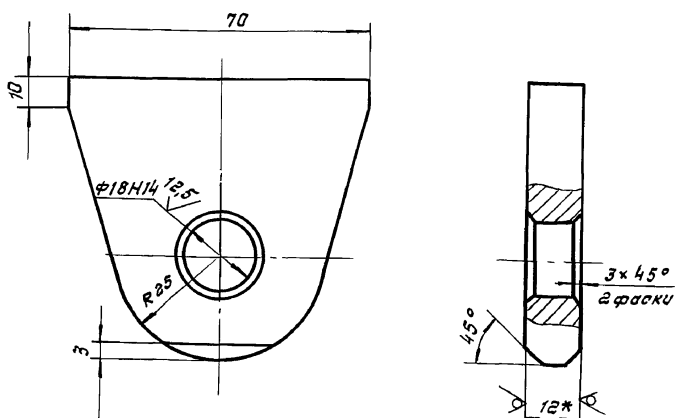
Харьковский САНТЕХПРОЕКТ

Формат А4

618535.083

25 ✓

Альбом 15



1. Неуказанные предельные отклонения размеров $\pm \frac{IT16}{2}$.
2. *Размер для оправки.

618535.083

проушина

Лист	Масса	Масштаб
И	0,3	1:1

Лист 12 ГОСТ 19903-74
 ВСТ 3 ГОСТ 14637-89

Харьковский САНТЕХПРОЕКТ

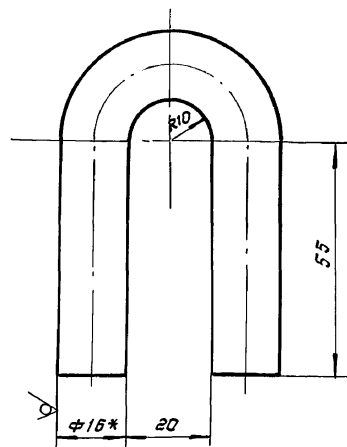
Формат А4

Инв. и подл. Подп. и дата
 Изм. и подл. Подп. и дата
 Взам. инв. Инв. № докум. Подп. и дата

Изм.	Лист	№ докум.	Подп.	Дата
Разраб.	ИЗВЕКОВА			
Проб.	ГОНЧАРЕНКО			
Т. контр.	СЕВЕРЯКОВ			
Нач. отд.	ГРИГОРЯНИЦ			
Н. контр.	АМБРОС			
Утв.				

618535.084

25 ✓



1. $\pm \frac{IT16}{2}$
2. Длина развертки - 167
3. *Размер для оправки.

618535.084

Ушко

Лист	Масса	Масштаб
И	0,26	1:1

Лист 12 ГОСТ 19903-74
 ВСТ 3 ГОСТ 14637-89

Харьковский САНТЕХПРОЕКТ

Формат А4

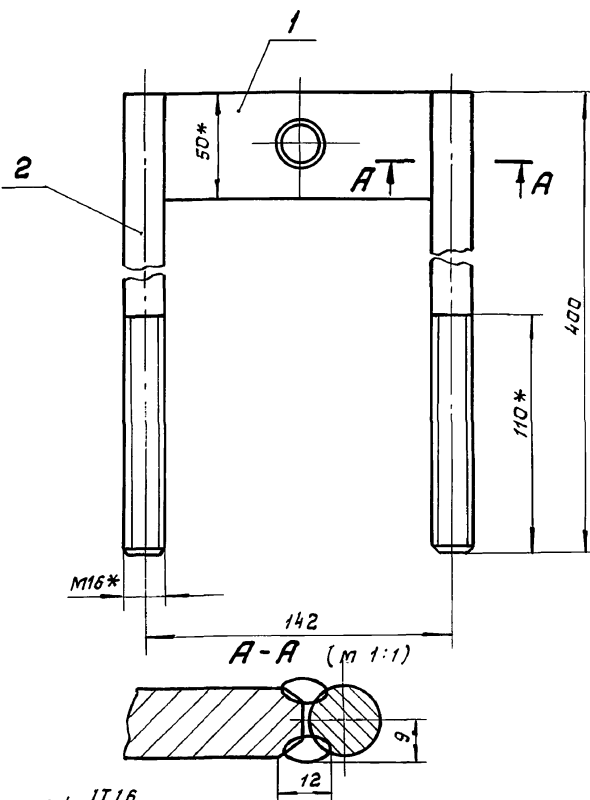
Инв. и подл. Подп. и дата
 Изм. и подл. Подп. и дата
 Взам. инв. Инв. № докум. Подп. и дата

Изм.	Лист	№ докум.	Подп.	Дата
Разраб.	ИЗВЕКОВА			
Проб.	ГОНЧАРЕНКО			
Т. контр.	СЕВЕРЯКОВ			
Нач. отд.	ГРИГОРЯНИЦ			
Н. контр.	АМБРОС			
Утв.				

Лист 12 ГОСТ 19903-74
 ВСТ 3 ГОСТ 14637-89

Харьковский САНТЕХПРОЕКТ

618535.220СБ



1. $\pm \frac{IT16}{2}$.
2. Электроды Э-42 ГОСТ 9467-75.
3. *Размеры для оправки.

618535.220СБ

Траверса

Сборочный чертеж.

Лист	Масса	Масштаб
И	1,9	1:2

Лист 12 ГОСТ 19903-74
 ВСТ 3 ГОСТ 14637-89

Харьковский САНТЕХПРОЕКТ

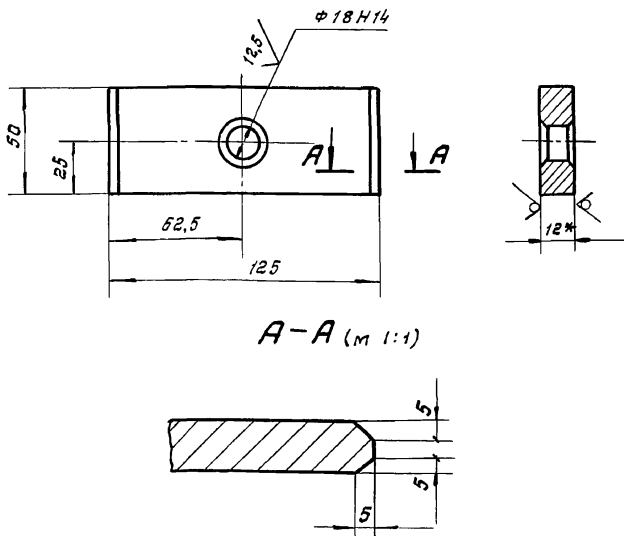
Формат А4

Инв. и подл. Подп. и дата
 Изм. и подл. Подп. и дата
 Взам. инв. Инв. № докум. Подп. и дата

Изм.	Лист	№ докум.	Подп.	Дата
Разраб.	ИЗВЕКОВА			
Проб.	ГОНЧАРЕНКО			
Т. контр.	СЕВЕРЯКОВ			
Нач. отд.	ГРИГОРЯНИЦ			
Н. контр.	АМБРОС			
Утв.				

618535.091

25 ✓



1. Неуказанные предельные отклонения размеров $\pm \frac{IT16}{2}$.
2. *Размер для оправки.

618535.091

Траверса

Лист	Масса	Масштаб
И	0,6	1:2

Лист 12 ГОСТ 19903-74
 ВСТ 3 ГОСТ 14637-89

Харьковский САНТЕХПРОЕКТ

Формат А4

Инв. и подл. Подп. и дата
 Изм. и подл. Подп. и дата
 Взам. инв. Инв. № докум. Подп. и дата

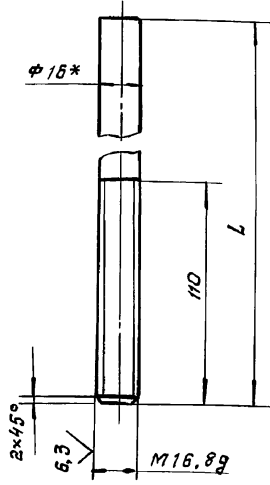
Изм.	Лист	№ докум.	Подп.	Дата
Разраб.	ИЗВЕКОВА			
Проб.	ГОНЧАРЕНКО			
Т. контр.	СЕВЕРЯКОВ			
Нач. отд.	ГРИГОРЯНИЦ			
Н. контр.	АМБРОС			
Утв.				

Лист 12 ГОСТ 19903-74
 ВСТ 3 ГОСТ 14637-89

Харьковский САНТЕХПРОЕКТ

Формат А4

Лист 15



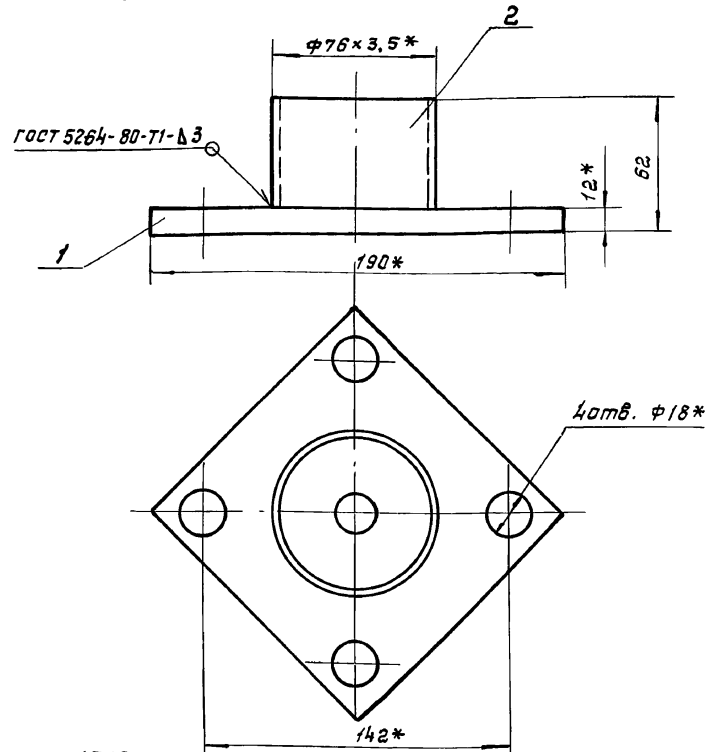
Обозначение	L	Масса, кг
618535.092	400	0,63
-01	680	1,1
-02	780	1,25
-03	980	1,55
-04	380	0,65

1. ± 1716 / 2

2.*Размер для справок.

618535.092

Изм.	Лист	№ докум.	Подп.	Дата	Лит.	Масса	Масштаб
Разработ.	ИЗВЕКОВА				И	-	1:2
Пров.	ГАНЧАРЕНКО				Лист Листов 1		
Т.контр.	СЕВРЯКОВ				Харьковский САНТЕХПРОЕКТ		
Нач.отв.	ГРИГОРЯНИЦ				Круг В 16 гост 2590-88 В ст 3 гост 535-88		
И.контр.	АМБРАС				Харьковский САНТЕХПРОЕКТ		
Утв.					формат А4		



1. ± 1716 / 2

- Электроды Э-42 гост 9467-75
- Кромки реза деталей БЧ-25
- *Размеры для справок.

618535.230СБ

Изм.	Лист	№ докум.	Подп.	Дата	Лит.	Масса	Масштаб
Разработ.	ИЗВЕКОВА				И	1,9	1:2
Пров.	ГАНЧАРЕНКО				Лист Листов 1		
Т.контр.	СЕВРЯКОВ				Харьковский САНТЕХПРОЕКТ		
Нач.отв.	ГРИГОРЯНИЦ				Харьковский САНТЕХПРОЕКТ		
И.контр.	АМБРАС				Харьковский САНТЕХПРОЕКТ		
Утв.					формат А4		

Формат	Зона	Поз.	Обозначение	Наименование	кол.	Примеч.
А4			<u>Документация</u>			
			618535.220СБ	Сборочный чертеж		
А4			<u>Детали</u>			
			618535.091	Траверса	1	
А4			618535.092	Тяга	2	

618535.220

Изм.	Лист	№ докум.	Подп.	Дата	Лит.	Лист	Листов
Разработ.	ИЗВЕКОВА				И	1	
Пров.	ГАНЧАРЕНКО				Харьковский САНТЕХПРОЕКТ		
Т.контр.	СЕВРЯКОВ				Харьковский САНТЕХПРОЕКТ		
Нач.отв.	ГРИГОРЯНИЦ				Харьковский САНТЕХПРОЕКТ		
И.контр.	АМБРАС				Харьковский САНТЕХПРОЕКТ		
Утв.					формат А4		

Траверса

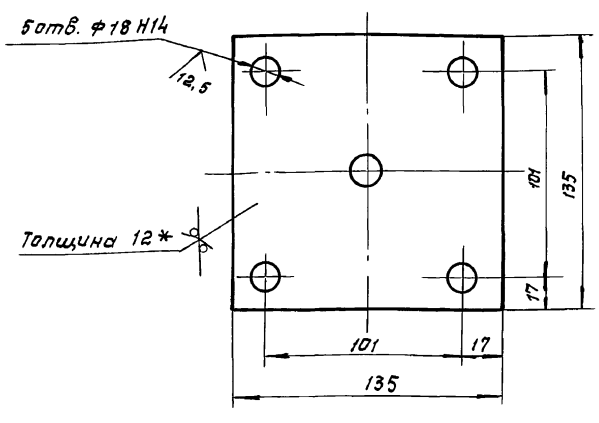
Формат	Зона	Поз.	Обозначение	Наименование	кол.	Примеч.
А4			<u>Документация</u>			
			618535.230СБ	Сборочный чертеж		
А4	1		<u>Детали</u>			
			618535.093	Основание	1	0,31кг
Б4	2		618535.094	Кольцо		
				Труба 76x3,5 гост 8732-78		
				Вед гост 8731-87		
				ℓ=50		

618535.230

Изм.	Лист	№ докум.	Подп.	Дата	Лит.	Лист	Листов
Разработ.	ИЗВЕКОВА				И	1	
Пров.	ГАНЧАРЕНКО				Харьковский САНТЕХПРОЕКТ		
Т.контр.	СЕВРЯКОВ				Харьковский САНТЕХПРОЕКТ		
Нач.отв.	ГРИГОРЯНИЦ				Харьковский САНТЕХПРОЕКТ		
И.контр.	АМБРАС				Харьковский САНТЕХПРОЕКТ		
Утв.					формат А4		

Стакан

61В53.093



1. Неуказанные предельные отклонения размеров $\pm \frac{1716}{2}$.

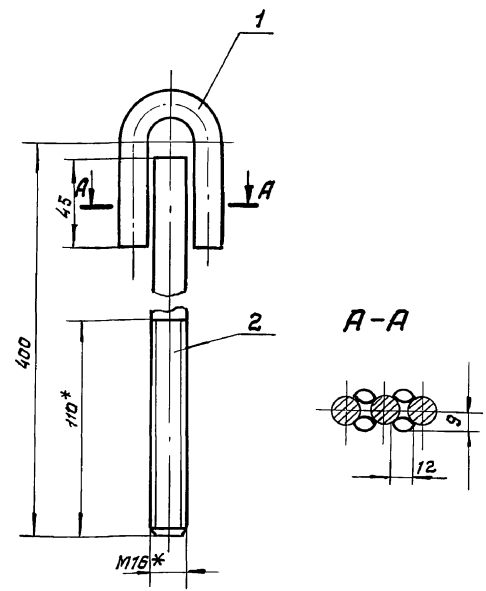
2. *размер для справки.

Инв. и подл. Подп. и дата
 Взят. инв. и дата
 Инв. и подл. Подп. и дата

Изм.	Лист	№ докум.	Подп.	Дата
Разраб.	ИЗВЕКАВА			
Проб.	ГОНЧАРЕНКО			
Н. контр.	СЕВЕРЯКОВ			
Нач. отд.	ГРИГОРЯНИ			
Н. контр.	АМБРОС			
Утв.				

Основа				
Лист	12	ГОСТ 19903-74		
		ВСТ 3 ГОСТ 14637-89		
Лит.	Масса	Масштаб		
И	1,8	1:2		
Лист	Листов 1			
Харьковский САНТЕХПРОЕКТ				
формат А4				

61В53.240СБ



1. $\frac{1716}{2}$.

2. Электроды 3-42 ГОСТ 9467-75.

3. *размеры для справки.

Инв. и подл. Подп. и дата
 Взят. инв. и дата
 Инв. и подл. Подп. и дата

Изм.	Лист	№ докум.	Подп.	Дата
Разраб.	ИЗВЕКАВА			
Проб.	ГОНЧАРЕНКО			
Н. контр.	СЕВЕРЯКОВ			
Нач. отд.	ГРИГОРЯНИ			
Н. контр.	АМБРОС			
Утв.				

Тяга блока				
Сборочный чертеж.				
Лит.	Масса	Масштаб		
И	1,0	1:2		
Лист	Листов 1			
Харьковский САНТЕХПРОЕКТ				
формат А4				

Формат	Этап	Лист	Обозначение	Наименование	Кол.	Примеч.
				<u>Документация</u>		
А4			61В535.240СБ	Сборочный чертеж		
				<u>Детали</u>		
А4	1	61В535.084		Ушко	1	
А4	2	61В535.092		Тяга	1	

Изм.	Лист	№ докум.	Подп.	Дата
Разраб.	ИЗВЕКАВА			
Проб.	ГОНЧАРЕНКО			
Н. контр.	ГРИГОРЯНИ			
Н. контр.	АМБРОС			
Утв.				

Тяга блока.				
Лит.	Лист	Листов		
И		1		
Харьковский САНТЕХПРОЕКТ				
формат А4				

Формат	Этап	Лист	Обозначение	Наименование	Кол.	Примеч.
				<u>Документация</u>		
А4			61В535.250СБ	Сборочный чертеж		
				<u>Детали</u>		
А4	1	61В535.084		Ушко	1	
А4	2	61В535.095		Тяга	1	

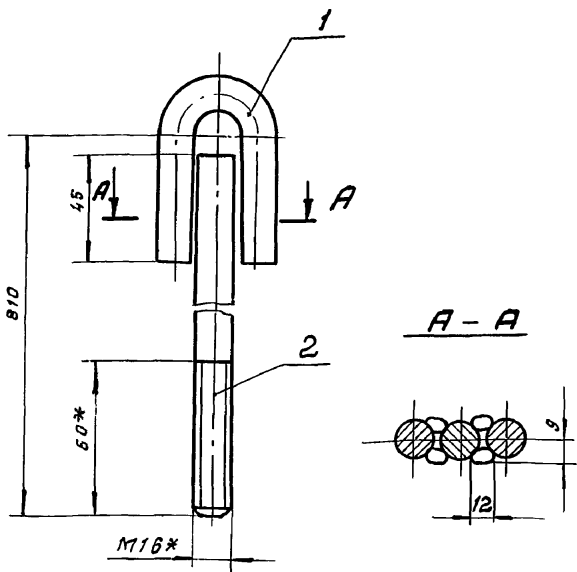
Инв. и подл. Подп. и дата
 Взят. инв. и дата
 Инв. и подл. Подп. и дата

Изм.	Лист	№ докум.	Подп.	Дата
Разраб.	ИЗВЕКАВА			
Проб.	ГОНЧАРЕНКО			
Н. контр.	ГРИГОРЯНИ			
Н. контр.	АМБРОС			
Утв.				

Тяга подвески				
Лит.	Лист	Листов		
И		1		
Харьковский САНТЕХПРОЕКТ				
формат А4				

618535.250CB

Листом 15



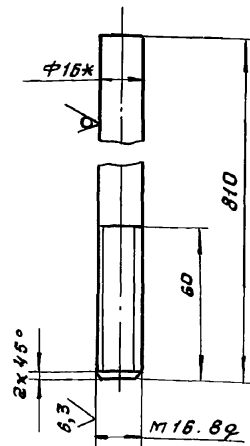
- 1. $\pm \frac{1716}{2}$.
- 2. Электроды Э-42 гост 9467-75.
- 3. *Размер для справки.

618535.250CB

Изм.	Лист	№ докум.	Прод.	Дата	Тяга подвески. Сборочный чертеж.	Лист	Масса	Масштаб
							1,6	1:2
Разработ.	Ильченко				Лист	Листов 1		
Проб.	Ганчаренко				Харьковский САНТЕХПРОЕКТ Формат А4			
Т.контр.	Северюков							
Нач. отд.	Григорьяни							
Н.контр.	Ямбрас							
Утв.								

618535.095

(✓)

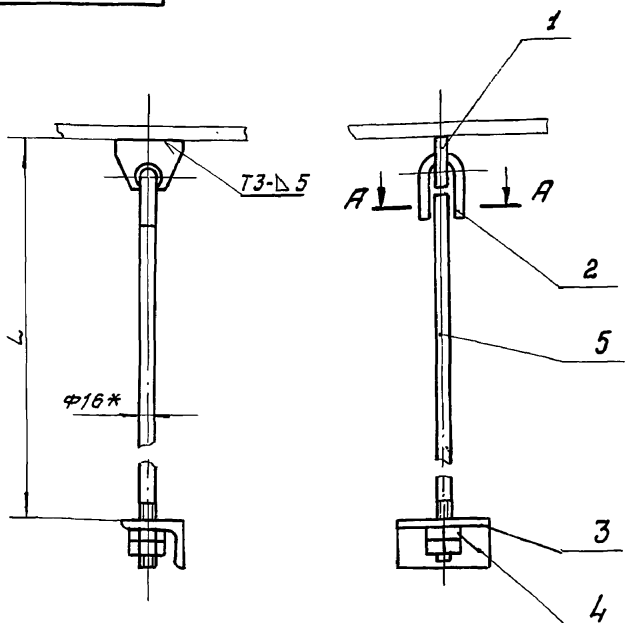


- 1. Неуказанные предельные отклонения размеров $\pm \frac{1716}{2}$.

618535.095

Изм.	Лист	№ докум.	Прод.	Дата	Тяга	Лист	Масса	Масштаб
							1,3	1:2
Разработ.	Ильченко				Лист	Листов 1		
Проб.	Ганчаренко				Харьковский САНТЕХПРОЕКТ Формат А4			
Т.контр.	Северюков							
Нач. отд.	Григорьяни							
Н.контр.	Ямбрас							
Утв.								

618535.260CB



Обозначение	L	Масса, кг
618535.260	700	2,2
-01	800	2,4
-02	1000	2,8
-03	400	1,6

- 1. $\pm \frac{1716}{2}$.
- 2. Сварку производить электродами Э-42 гост 9467-75. Сварные швы по гост 5264-80.
- 3. *Размер для справки.

618535.260CB

Изм.	Лист	№ докум.	Прод.	Дата	Подвеска (поз. 19, 20, 53, 54). Сборочный чертеж.	Лист	Масса	Масштаб
							1,6	1:5
Разработ.	Ильченко				Лист	Листов 1		
Проб.	Ганчаренко				Харьковский САНТЕХПРОЕКТ Формат А4			
Т.контр.	Северюков							
Нач. отд.	Григорьяни							
Н.контр.	Ямбрас							
Утв.								

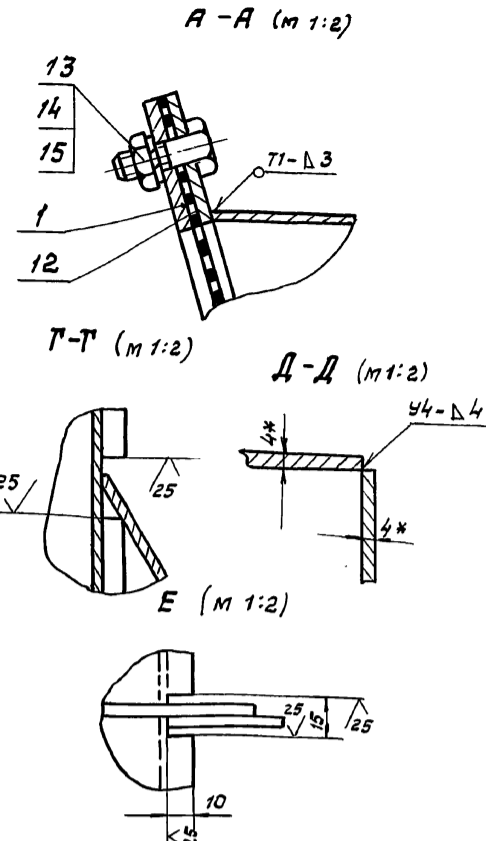
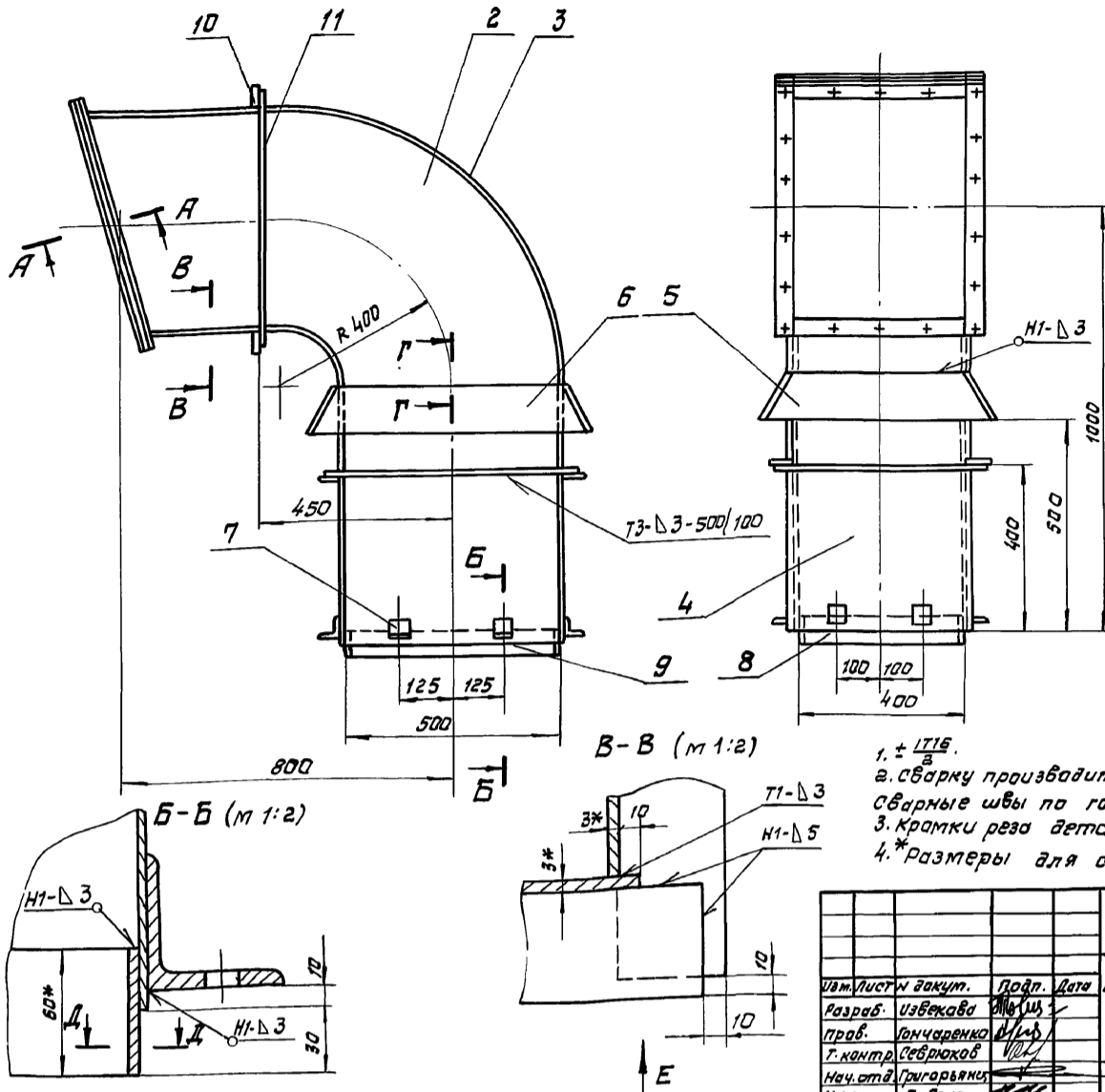
Формат	Зона	Поз.	Обозначение	Наименование	Кол.	Примеч.
				Документация		
А4			618535.260CB	Сборочный чертеж		
				Детали		
А4	1		618535.083	Пружина	1	
А4	2		618535.084	Ушко	1	
А4	3		618535.085	Кранштейн	1	
				Стандартные изделия		
				Гайка М16,5 гост 5915-70	2	
				переменные данные для исполнений		
				618535.260		
				Детали		
А4	5		618535.092-01	Тяга	1	
				618535.260-01		
				Детали		
А4	5		618535.092-02	Тяга	1	
				618535.260-02		
				Детали		
А4	5		618535.092.03	Тяга	1	
				618535.260-03		
				Детали		
А4	5		618535.092.04	Тяга	1	

618535.260

Изм.	Лист	№ докум.	Прод.	Дата	Подвеска (поз. 19, 20, 53, 54)	Лист	Листов
							1
Разработ.	Ильченко				Харьковский САНТЕХПРОЕКТ		
Проб.	Ганчаренко						
Нач. отд.	Григорьяни						
Н.контр.	Ямбрас						
Утв.							

618536.01006

Альбом 15



1. ± LT16.
2. Сварку производить электродами Э-42 ГОСТ 9467-75. Сварные швы по ГОСТ 5264-80.
3. Кромки реза деталей Б4-25.
4. * Размеры для оправки

Изм. №, дата, Подп. и дата, Изм. №, дата, Подп. и дата, Изм. №, дата, Подп. и дата

618536.01006

Изм. №	Лист №	докум.	Подп.	Дата
Разраб.	ИЗВЕКАВА	И.И.Ш.		
Проб.	ГАНЧАРЕНКО	И.И.Ш.		
Г. контр.	СЕВРАКОВ	И.И.Ш.		
Нач. отд.	ПРИГОРЯНИ	И.И.Ш.		
Н. контр.	ЯТБРАС	И.И.Ш.		
Утв.				

Короб всасывающий
(поз. 31)
сборочный чертеж

Лист	Масса	Масштаб
И	98,0	1:10
Лист	Листов	
	1	
Харьковский		
САНТЕХПРОЕКТ		
формат А3		

Формат	Лист	Поз.	Обозначение	Наименование	кол	Примеч.
				<u>Документация</u>		
А3			618536.01006	Сборочный чертеж		
				<u>Сборочные единицы</u>		
А4	1		618536.020	Фланец	2	
				<u>Детали</u>		
А4	2		618536.001	Стенка	2	
А4	3		618536.002	Боковина		
	4		618536.002-01	Боковина	1	
А4	5		618536.003	Стенка	2	
	6		618536.003-01	Стенка	2	
А4	7		618535.025	Стяжка	8	
А4	8		618536.005	Накладка	2	0,73кг.
				Полоса 4x60 ГОСТ 103-76		
				Вот 3 ГОСТ 535-88		
				ℓ=390		
Б4	9		618536.006	Накладка	2	0,98кг.
				Полоса 4x60 ГОСТ 103-76		
				Вот 3 ГОСТ 535-88		
				ℓ=490		
Б4	10		618536.007	Ребра	4	0,95кг.
				Полоса 5x50 ГОСТ 103-76		
				Вот 3 ГОСТ 535-88		
				ℓ=486		

Изм. №, дата, Подп. и дата, Изм. №, дата, Подп. и дата, Изм. №, дата, Подп. и дата

618536.010

Изм. №	Лист №	докум.	Подп.	Дата
Разраб.	ИЗВЕКАВА	И.И.Ш.		
Проб.	ГАНЧАРЕНКО	И.И.Ш.		
Нач. отд.	ПРИГОРЯНИ	И.И.Ш.		
Н. контр.	ЯТБРАС	И.И.Ш.		
Утв.				

Короб всасывающий
(поз. 31)

Лист	Лист	Листов
И	1	2
Харьковский		
САНТЕХПРОЕКТ		
формат А4		

Формат	Лист	Поз.	Обозначение	Наименование	кол	Примеч.
Б4	11		618536.008	Накладка	2	1,15кг.
				Полоса 5x50 ГОСТ 103-76		
				Вот 3 ГОСТ 535-88		
				ℓ=585		
Б4	12		618536.009	Решетка	1	0,6кг.
				Сетка №20-2,0		
				ГОСТ 5336-80		
				460x576		
				<u>Стандартные изделия</u>		
	13			Болт М12x30.58	18	
				ГОСТ 7798-70		
	14			Гайка М12,5 ГОСТ 5915-70	18	
	15			Шайба 12,65 ГОСТ 6402-70	18	

Изм. №, дата, Подп. и дата, Изм. №, дата, Подп. и дата, Изм. №, дата, Подп. и дата

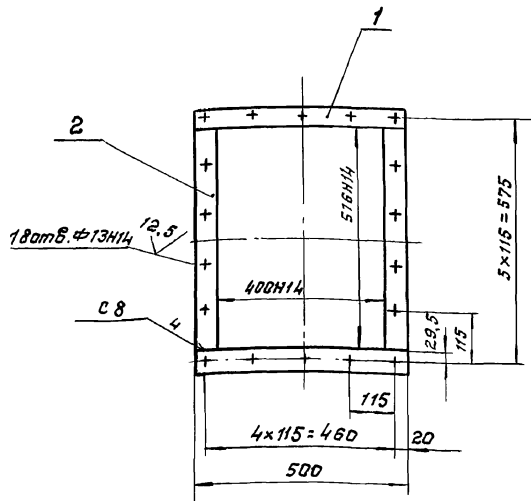
618536.010

Изм. №	Лист №	докум.	Подп.	Дата
Разраб.	ИЗВЕКАВА	И.И.Ш.		
Проб.	ГАНЧАРЕНКО	И.И.Ш.		
Нач. отд.	ПРИГОРЯНИ	И.И.Ш.		
Н. контр.	ЯТБРАС	И.И.Ш.		
Утв.				

Лист	Масса	Масштаб
И	98,0	1:10
Лист	Листов	
	1	
Харьковский		
САНТЕХПРОЕКТ		
формат А4		

618536.020СБ

Лист 15



1. Неуказанные предельные отклонения размеров $\pm \frac{1716}{2}$.
2. Кромки реза деталей Б4-25.
3. Сварку производить электродом Э-42 гост 9467-75. Сварные швы по гост 5264-80.

618536.020СБ

Изм.	Лист	№ докум.	Подп.	Дата	Лит.	Масса	Масштаб
					Н	4,0	1:10

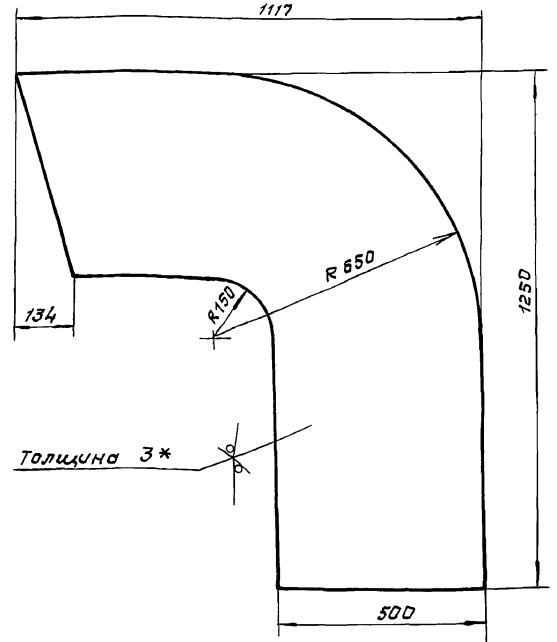
Фланец
Сварочный чертеж.

Лист 3 гост 19903-74
Харьковский САНТЕХПРОЕКТ

Формат А4

618536.001

25 (✓)



1. $\pm \frac{1716}{2}$.
2. * Размер для справки.

618536.001

Изм.	Лист	№ докум.	Подп.	Дата	Лит.	Масса	Масштаб
					Н	19,7	1:10

Стенка

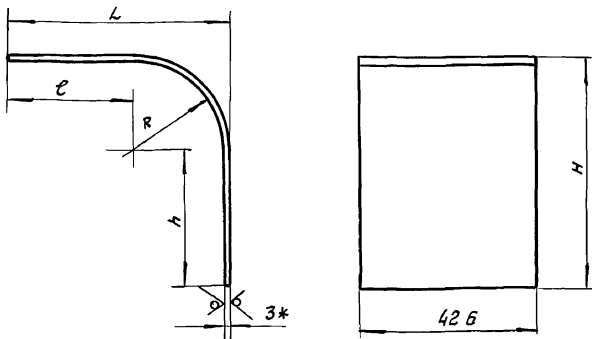
Лист 3 гост 19903-74
ВСГ3 гост 16523-89

Харьковский САНТЕХПРОЕКТ

Формат А4

618536.002

25 (✓)



Обозначение	L	H	e	R	h	Длина развертки	Масса, кг
618536.002	1120	1253	467	650	600	2090	21,0
-01	486	753	336	147	1170	11,7	
-02	617	650	517	97	550	12,23	12,2
-03	483	533	383	97	433	9,72	9,7

1. $\pm \frac{1716}{2}$.
2. * Размер для справки.

618536.002

Изм.	Лист	№ докум.	Подп.	Дата	Лит.	Масса	Масштаб
					Н	-	-

Боковина

Лист 3 гост 19903-74
Харьковский САНТЕХПРОЕКТ

Формат А4

Формат	Зона	Лист	Обозначение	Наименование	кол.	Примеч.
				Документация		
		А4	618536.020СБ	Сварочный чертеж		
				Детали		
		Б1	1	618536.011	Планка	2 0,98 кг.
				Полоса 5x50 гост 103-76		
				ВСГ3 гост 535-88		
				e = 500		
		Б4	2	618536.012	Планка	2 1,0 кг.
				Полоса 5x50 гост 103-76		
				ВСГ3 гост 535-88		
				e = 516		

618536.020

Изм.	Лист	№ докум.	Подп.	Дата	Лит.	Лист	Листов
					Н	-	1

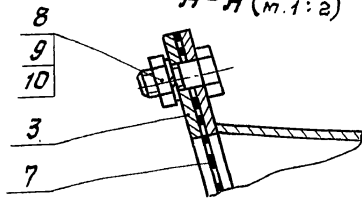
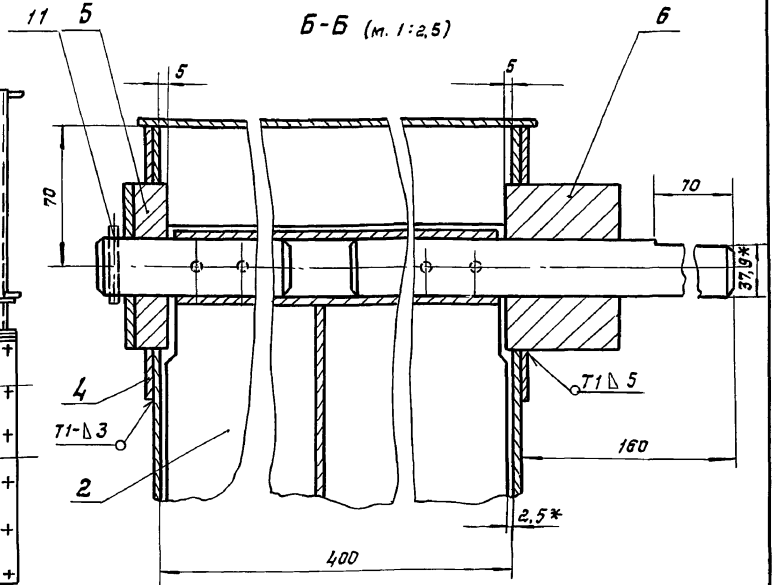
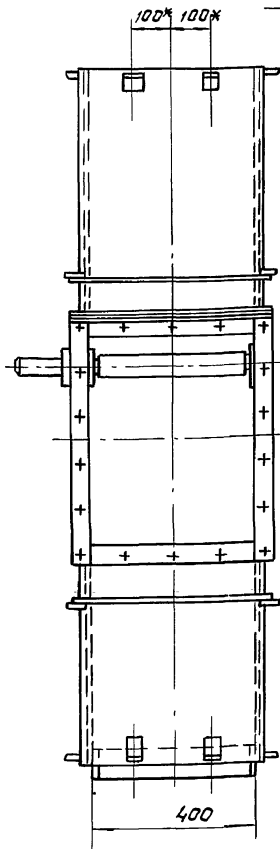
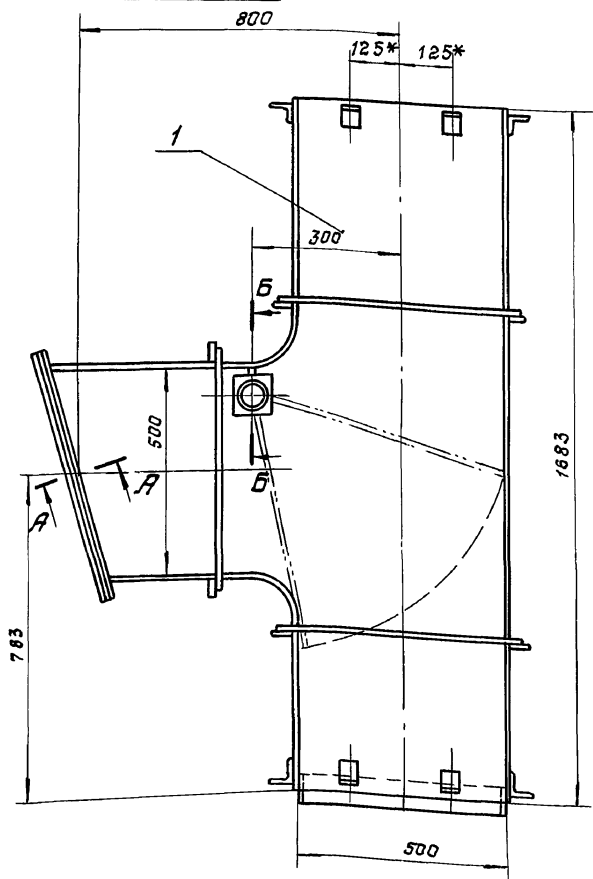
Фланец

Лист 3 гост 19903-74
Харьковский САНТЕХПРОЕКТ

Формат А4

Альбом 15

Инв.-н. табл. Подп. и дата 1930г. инв.-н. табл. Подп. и дата

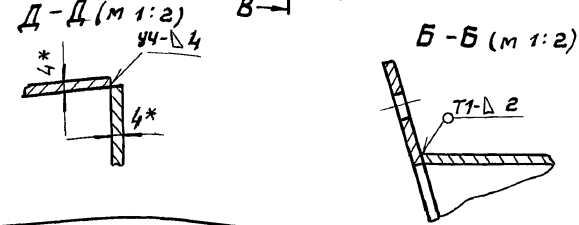
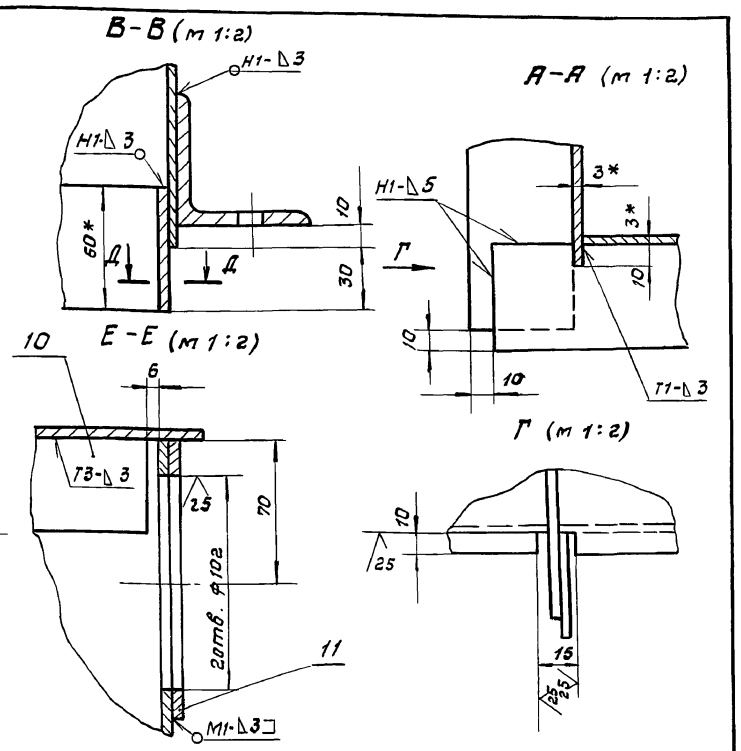
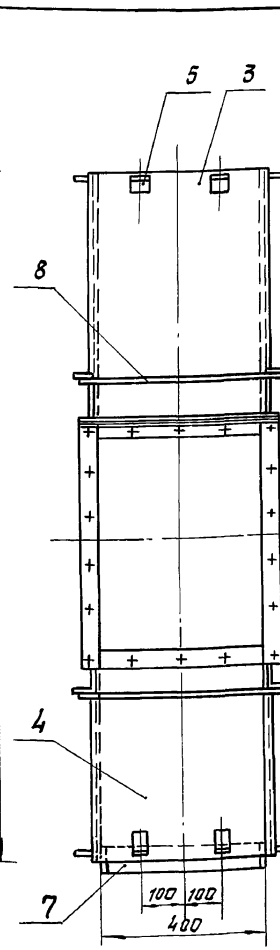
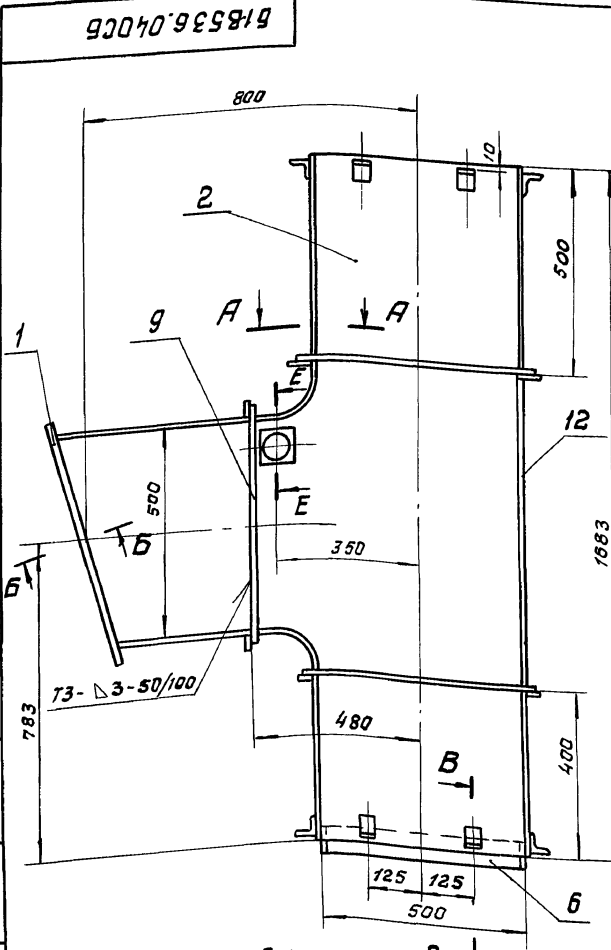


1. Сварку производить электродами Э-42 гост 9467-75. Сварные швы по гост 5264-80.
2. Размеры для справки.

Инв. Лист				ИЗДАНИЕ		Дата		Лист		Листов	
Разраб. Извекова				Проб. Гончаренко		Т. контр. Семенов		Нач. отд. Григорьянц		И. контр. Ямбров	
618536.030СБ				Короб всасывающий (поз. 3а)		Сборочный чертеж		140,0		1:10	
Харьковский САНТЕХПРОЕКТ				Харьковский САНТЕХПРОЕКТ		Харьковский САНТЕХПРОЕКТ		Харьковский САНТЕХПРОЕКТ		Харьковский САНТЕХПРОЕКТ	

формат А3

Инв.-н. табл. Подп. и дата 1930г. инв.-н. табл. Подп. и дата



1. $\pm \frac{1716}{2}$
2. Сварку производить электродами Э-42 гост 9467-75. Сварные швы по гост 5264-80.
3. Кромки реза деталей БЧ-25
4. * размеры для справки.

Инв. Лист				ИЗДАНИЕ		Дата		Лист		Листов	
Разраб. Извекова				Проб. Гончаренко		Т. контр. Семенов		Нач. отд. Григорьянц		И. контр. Ямбров	
618536.040СБ				Корпус		Сборочный чертеж		118,0		1:10	
Харьковский САНТЕХПРОЕКТ				Харьковский САНТЕХПРОЕКТ		Харьковский САНТЕХПРОЕКТ		Харьковский САНТЕХПРОЕКТ		Харьковский САНТЕХПРОЕКТ	

формат А3

Лист 15

Форм. зона	Поз.	Обозначение	Наименование	кол.	Примеч.
<u>Документация</u>					
А3		Б1В536.040СБ	Сборочный чертеж		
<u>Сборочные единицы</u>					
А4	1	Б1В536.020	Фланец	1	
<u>Детали</u>					
А4	2	Б1В536.017	Стенка	2	
А4	3	Б1В536.002-02	Боковина	1	
	4	Б1В536.002-03	Боковина	1	
А4	5	Б1В536.025	Стяжка	16	
Б4	6	Б1В536.018	Накладка	2	0,92кг
Полоса 4x60 гост 103-76 вст 3 гост 535-88 ε=490					
Б4	7	Б1В536.019	Накладка	2	0,73кг
Полоса 4x60 гост 103-76 вст 3 гост 535-88 ε=390					
Б4	8	Б1В536.021	Ребро	6	0,95кг
Полоса 5x50 гост 103-76 вст 3 гост 535-88 ε=486					
Б4	9	Б1В536.022	Ребро	6	1,15кг
Полоса 5x50 гост 103-76 вст 3 гост 535-88 ε=586					

Инв. и подл. Подп. и дата Взам.инв.и подл. Инв. и подл. Подп. и дата

61В536.040

Изм.	Лист	и докум.	Подп.	Дата
Разраб.	ИЗВЕКОВА			
Проб.	ГОНЧАРЕНКО			
Нач. отд.	ГОРГОРЬЯНИ			
Н. контр.	ЯМБРАС			
Утв.				

Корпус

Лист	Лист	Листов
И	1	2

Харьковский
САНТЕХПРОЕКТ

формат А4

Лист 16

Форм. зона	Поз.	Обозначение	Наименование	кол.	Примеч.
<u>Документация</u>					
Б4	10	Б1В536.023	Стенка	1	0,4кг
Лист 3 гост 19903-74 вст 3 гост 16523-89					
<u>Сборочные единицы</u>					
Б4	11	Б1В536.024	Плита	2	0,62кг
Лист 4 гост 19903-74 вст 3 гост 16523-89 140x140					
Б4	12	Б1В536.025	Боковина	1	16,9кг
Лист 3 гост 19903-74 вст 3 гост 16523-89 426x1683					

Инв. и подл. Подп. и дата Взам.инв.и подл. Инв. и подл. Подп. и дата

61В536.040

Изм.	Лист	и докум.	Подп.	Дата
Разраб.	ИЗВЕКОВА			
Проб.	ГОНЧАРЕНКО			
Нач. отд.	ГОРГОРЬЯНИ			
Н. контр.	ЯМБРАС			
Утв.				

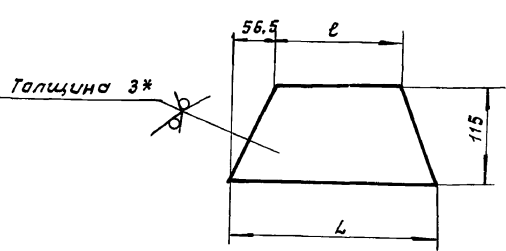
Корпус

Лист	Лист	Листов
И	1	2

Харьковский
САНТЕХПРОЕКТ

формат А4

25



Обозначение	L	l	Масса, кг
Б1В536.003	520	407	1,25
-01	620	507	1,5

1. ± 1/16
2. Размер для справки.

Инв. и подл. Подп. и дата Взам.инв.и подл. Инв. и подл. Подп. и дата

61В536.003

Изм.	Лист	и докум.	Подп.	Дата
Разраб.	ИЗВЕКОВА			
Проб.	ГОНЧАРЕНКО			
Нач. отд.	ГОРГОРЬЯНИ			
Н. контр.	ЯМБРАС			
Утв.				

Стенка

Лист	Листов
3	1

Лист 3 гост 19903-74
вст 3 гост 16523-70

Харьковский
САНТЕХПРОЕКТ

формат А4

Инв. и подл. Подп. и дата Взам.инв.и подл. Инв. и подл. Подп. и дата

Форм. зона	Поз.	Обозначение	Наименование	кол.	Примеч.
<u>Документация</u>					
А3		Б1В536.030СБ	Сборочный чертеж		
<u>Сборочные единицы</u>					
А4	1	Б1В536.040	Корпус	1	
А4	2	Б1В536.050	Шливер	1	
А4	3	Б1В536.020	Фланец	1	
<u>Детали</u>					
А4	4	Б1В536.013	Кольцо	1	
А4	5	Б1В536.014	Бобышка	1	
А4	6	Б1В536.015	Бобышка	1	
Б4	7	Б1В536.016	Решетка	1	0,6кг
Сетка №20-20 гост 5336-80 460x576					
<u>Стандартные изделия</u>					
	8		Болт М12x30.58 гост 7798-70	20	
	9		Гайка М12.5 гост 5915-70	20	
	10		Шайба 12.65г гост 6402-70	20	
	11		Шпилька 6,3x60 гост 397-79	1	

61В536.030

Изм.	Лист	и докум.	Подп.	Дата
Разраб.	ИЗВЕКОВА			
Проб.	ГОНЧАРЕНКО			
Нач. отд.	ГОРГОРЬЯНИ			
Н. контр.	ЯМБРАС			
Утв.				

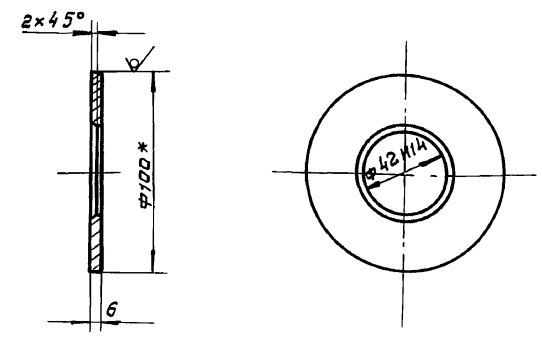
**Короб
вращающийся.**

Лист	Лист	Листов
И	1	1

Харьковский
САНТЕХПРОЕКТ

формат А4

618536.013



1. Неуказанные предельные отклонения размеров $\pm \frac{IT14}{2}$.

2.* Размер для справки.

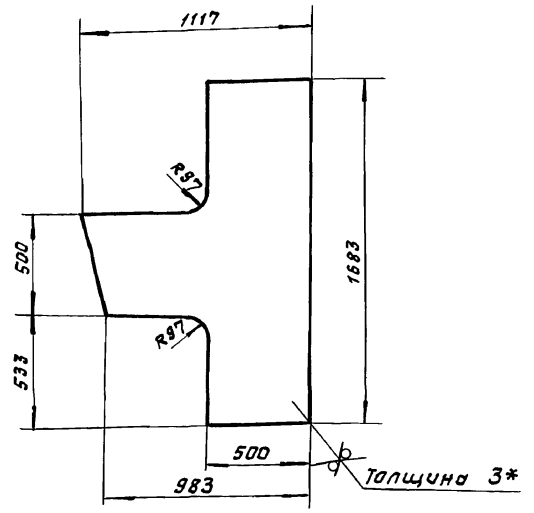
618536.013

Кольцо

Изм.	Лист	№ докум.	Подп.	Дата	Лист	Масса	Масштаб
	И					0,4	1:2
Изм. Лист № докум. Подп. Дата					Лист Листов 1		
Разраб. Извекова					Лист Листов 1		
Пробер. Ганчаренко					Харьковский		
Г. контр. Себряков					САНТЕХПРОЕКТ		
Нач. отд. Григорьяни					Круг φ100 ГОСТ 2590-88		
И. контр. Ятврас					ВСТ 3 ГОСТ 535-88		
Утв.					Харьковский САНТЕХПРОЕКТ		

Формат А4

618536.017



1. $\pm \frac{IT16}{2}$.

2.* Размер для справки.

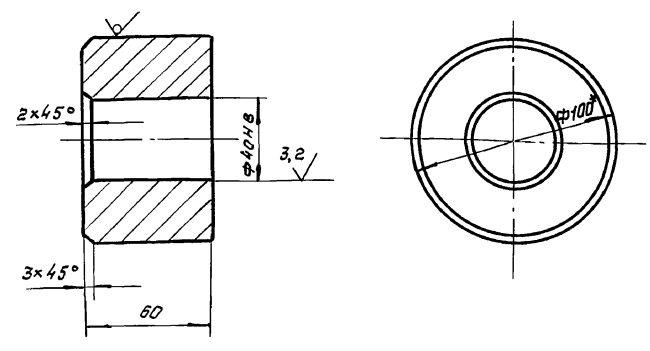
618536.017

Стенка

Изм.	Лист	№ докум.	Подп.	Дата	Лист	Масса	Масштаб
	И					26,3	1:20
Изм. Лист № докум. Подп. Дата					Лист Листов 1		
Разраб. Извекова					Лист Листов 1		
Пробер. Ганчаренко					Харьковский		
Г. контр. Себряков					САНТЕХПРОЕКТ		
Нач. отд. Григорьяни					Круг φ100 ГОСТ 2590-88		
И. контр. Ятврас					ВСТ 3 ГОСТ 16523-89		
Утв.					Харьковский САНТЕХПРОЕКТ		

Формат А4

618536.015



1. Неуказанные предельные отклонения размеров $\pm \frac{IT14}{2}$.

2.* Размер для справки.

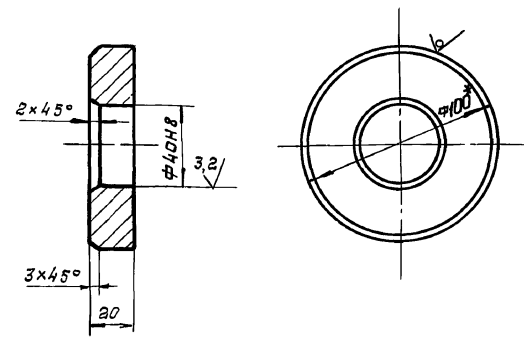
618536.015

Бобышка

Изм.	Лист	№ докум.	Подп.	Дата	Лист	Масса	Масштаб
	И					3,2	1:2
Изм. Лист № докум. Подп. Дата					Лист Листов 1		
Разраб. Извекова					Лист Листов 1		
Пробер. Ганчаренко					Харьковский		
Г. контр. Себряков					САНТЕХПРОЕКТ		
Нач. отд. Григорьяни					Круг φ100 ГОСТ 2590-88		
И. контр. Ятврас					ВСТ 3 ГОСТ 535-88		
Утв.					Харьковский САНТЕХПРОЕКТ		

25030-20 37 Формат А4

618536.014



1. Неуказанные предельные отклонения размеров $\pm \frac{IT14}{2}$.

2.* Размер для справки.

618536.014

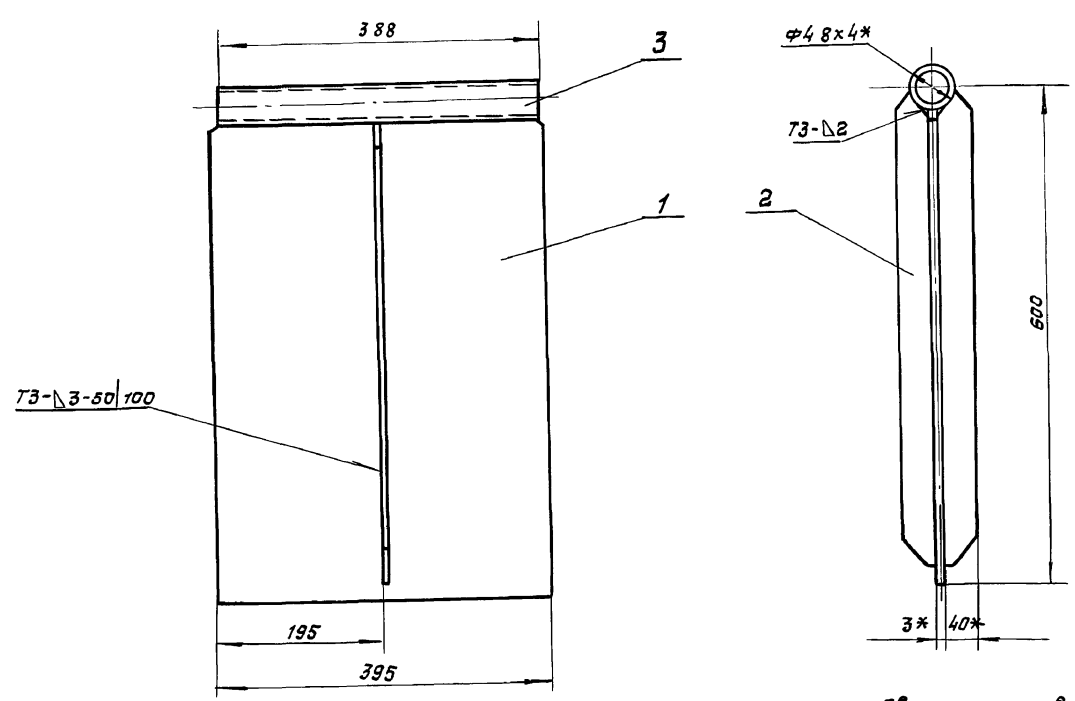
Бобышка

Изм.	Лист	№ докум.	Подп.	Дата	Лист	Масса	Масштаб
	И					1,1	1:2
Изм. Лист № докум. Подп. Дата					Лист Листов 1		
Разраб. Извекова					Лист Листов 1		
Пробер. Ганчаренко					Харьковский		
Г. контр. Себряков					САНТЕХПРОЕКТ		
Нач. отд. Григорьяни					Круг φ100 ГОСТ 2590-88		
И. контр. Ятврас					ВСТ 3 ГОСТ 535-88		
Утв.					Харьковский САНТЕХПРОЕКТ		

Формат А4

Б1Б536.060СБ

Альбом 15



1. Сварку производить электродами Э-42 гост 9467-75. Сварные швы по гост 5264-80.
2.* Размеры для справки.

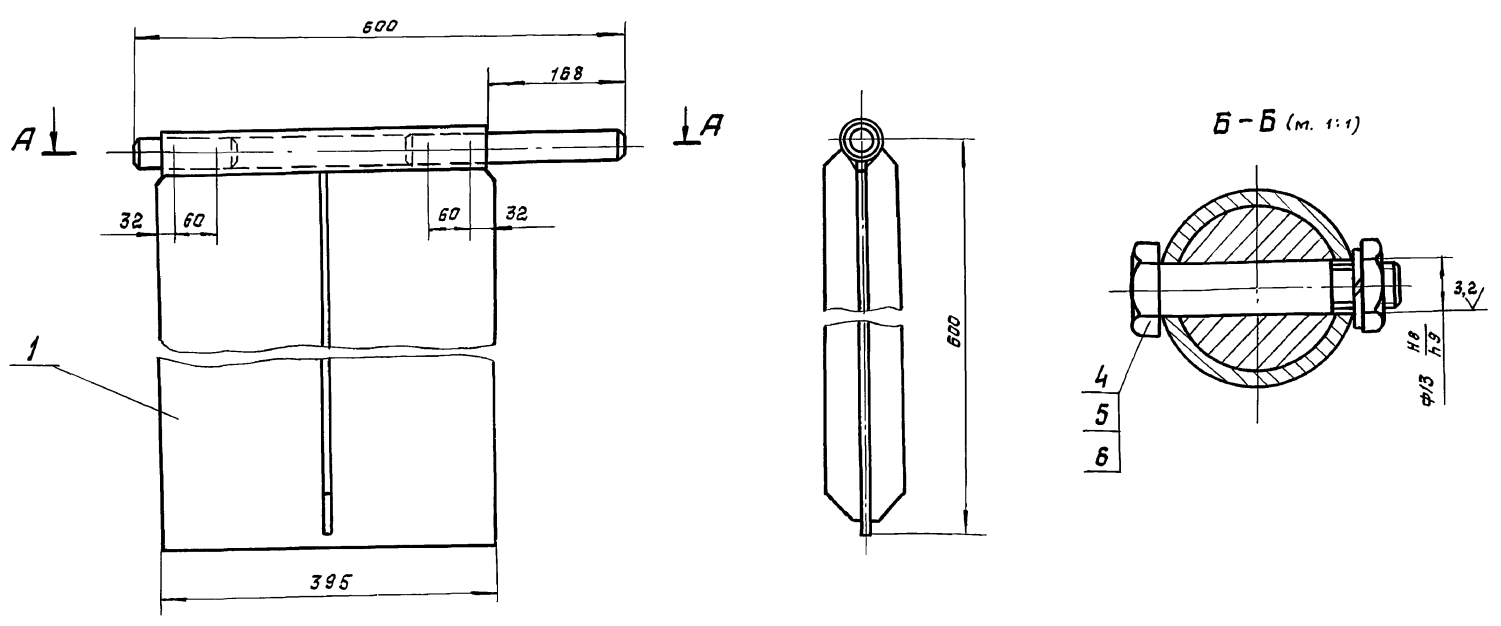
Учб. и техн. подп. и дата
Выполн. и дата
Исп. и дата
Исп. и дата

					Б1Б536.060СБ		
Изм.	Лист	н. докум.	Пр.п.	Дата	Лит.	Масса	Масштаб
					И	7,2	1:2
Разраб. Извекова					Лит. Листов 1		
Проб. Гончаренко					Харьковский		
Т. контр. Себряков					САНТЕХПРОЕКТ		
Нач. отд. Григорьяни							
Н. контр. Ятврас							
Утв.							

Заслонка
Сборочный чертеж.

Формат А3

Б1Б536.050СБ



4.* Размеры для справки.

Учб. и техн. подп. и дата
Выполн. и дата
Исп. и дата
Исп. и дата

					Б1Б536.050СБ		
Изм.	Лист	н. докум.	Пр.п.	Дата	Лит.	Масса	Масштаб
					И	11,3	1:5
Разраб. Извекова					Лит. Листов 1		
Проб. Гончаренко					Харьковский		
Т. контр. Себряков					САНТЕХПРОЕКТ		
Нач. отд. Григорьяни							
Н. контр. Ятврас							
Утв.							

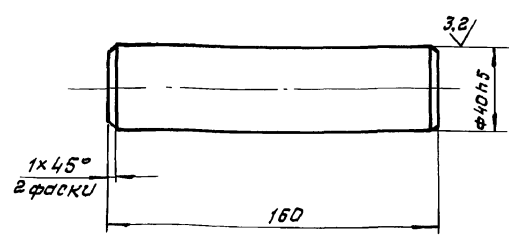
Шибер
Сборочный чертеж.

Формат А3

618536.027

12,5 ✓ (✓)

Формат А5



Неуказанные предельные отклонения размеров $\pm \frac{IT14}{2}$.

618536.027

Ось

Лист	Масса	Масштаб
И	1,5	1:2
Лист		Листов 1

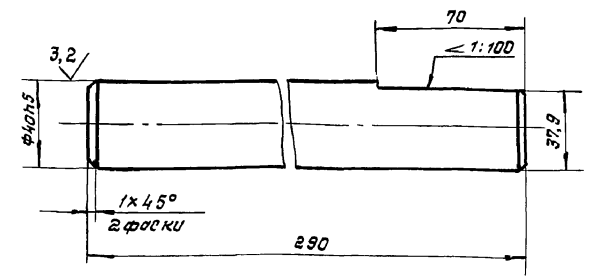
Сталь 45 гост 1050-88

Харьковский САНТЕХПРОЕКТ
Формат А4

618536.026

12,5 ✓ (✓)

38



Неуказанные предельные отклонения размеров $\pm \frac{IT14}{2}$.

618536.026

Ось

Лист	Масса	Масштаб
И	2,5	1:2
Лист		Листов 1

Сталь 45 гост 1050-88

Харьковский САНТЕХПРОЕКТ
Формат А4

Формат	Вид	Поз.	Обозначение	Наименование	Кол.	Примеч.
<u>Документация</u>						
А3			618536.0500Б	Сборочный чертеж		
<u>Сборочные единицы</u>						
А4	1		618536.060	Заслонка	1	
<u>Детали</u>						
А4	2		618536.026	Ось	1	
А4	3		618536.027	Ось	1	
<u>Стандартные изделия</u>						
	4			Болт М12х65,58 гост 7817-72	4	
	5			Гайка М12,5 гост 5915-70	4	
	6			Шайба 12,651 гост 6402-70	4	

618536.050

шибер

Лист	Лист	Листов
И		1

Харьковский САНТЕХПРОЕКТ
Формат А4

Формат	Вид	Поз.	Обозначение	Наименование	Кол.	Примеч.
<u>Документация</u>						
А3			618536.0600Б	Сборочный чертеж		
<u>Детали</u>						
А4	1		618536.028	Полотно	1	
А4	2		618536.029	Ребро	2	
Б4	3		618536.031	Вал	1	1,68кг
				Труба 48х4 гост 8734-75		
				60г10 гост 8733-87		
				ε=388		

618536.060

Заслонка

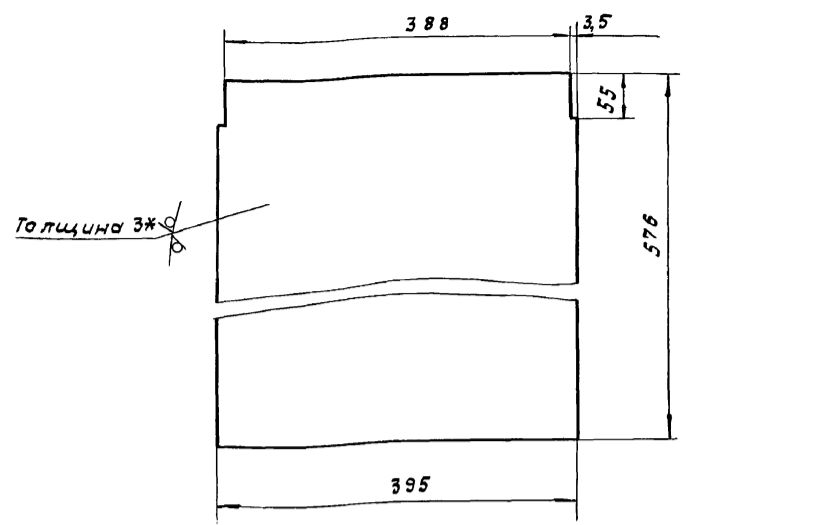
Лист	Лист	Листов
И		1

Харьковский САНТЕХПРОЕКТ
Формат А4

Б1В536.028

25 ✓

Львов 15



1. ± 1716 / 2
2. *Размер для справки.

Изм. лист № докум. подп. дата
Разраб. Извекова
Проб. Гончаренко
Г. контр. Севрюков
Нач. отд. Григорьяни
Н. контр. Ямбрас
Утв.

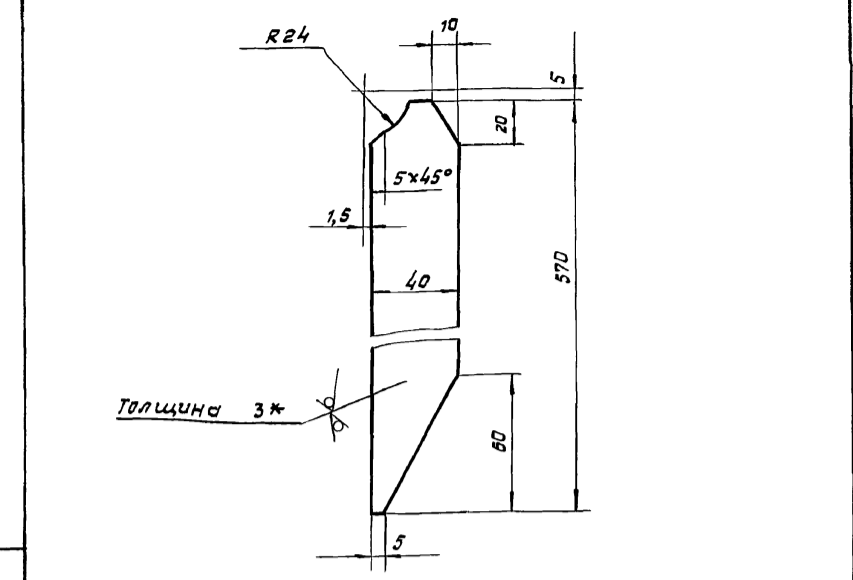
Б1В536.028				Лит.	Масса	Масштаб
Полотно				И	5,3	1:5
Лист 3 гост 19903-74				Харьковский		
8Ст 3 гост 16523-89				САНТЕХПРОЕКТ		

формат А4

Б1В536.029

25 ✓

Львов 15



1. ± 1716 / 2
2. *Размер для справки.

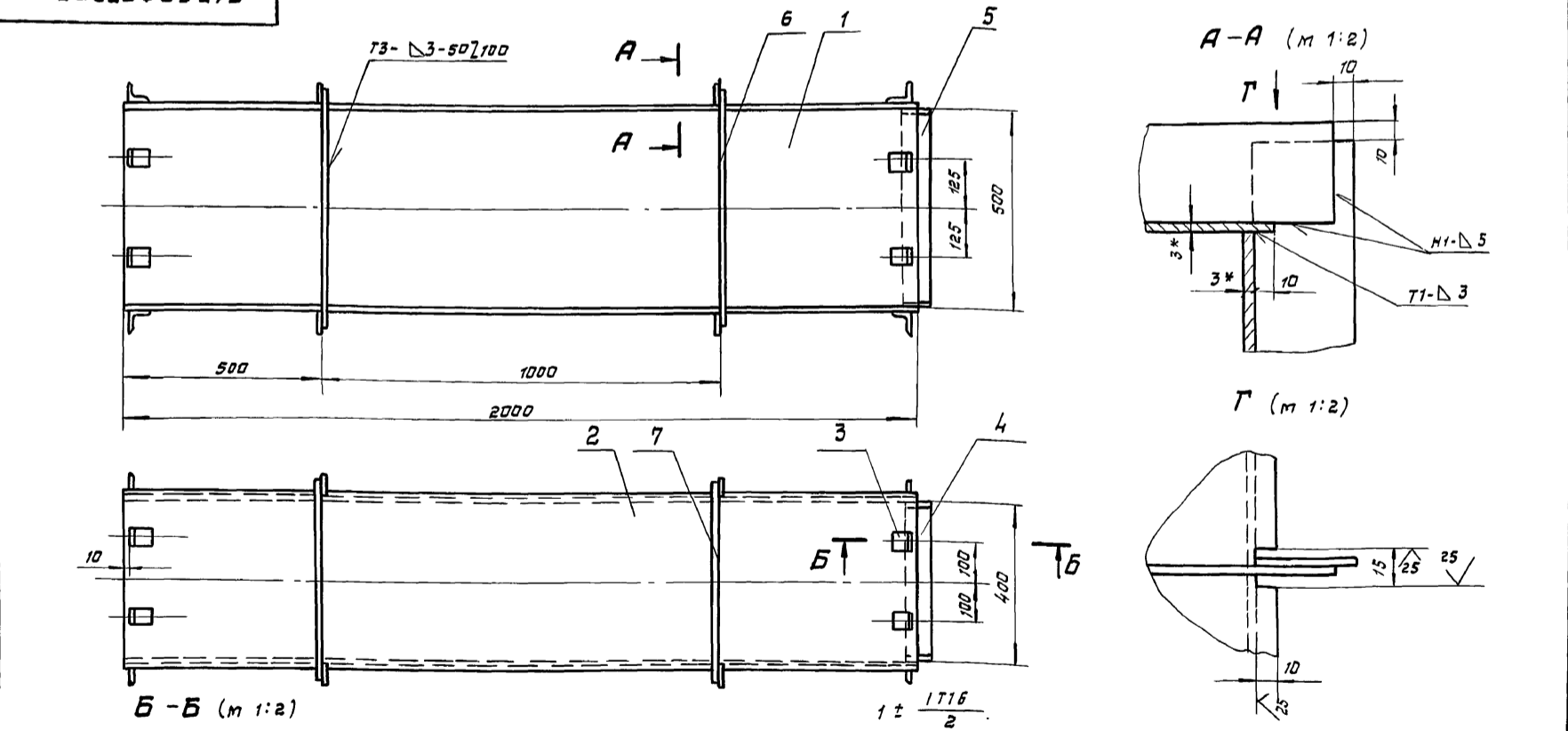
Изм. лист № докум. подп. дата
Разраб. Извекова
Проб. Гончаренко
Г. контр. Севрюков
Нач. отд. Григорьяни
Н. контр. Ямбрас
Утв.

Б1В536.029				Лит.	Масса	Масштаб
Ребро				И	0,5	1:2
Лист 3 гост 19903-74				Харьковский		
8Ст 3 гост 16523-89				САНТЕХПРОЕКТ		

формат А4

Б1В536.070СБ

Изм. лист № докум. подп. дата
Разраб. Извекова
Проб. Гончаренко
Г. контр. Севрюков
Нач. отд. Григорьяни
Н. контр. Ямбрас
Утв.



1. ± 1716 / 2
2. Сварку производить электродами Э-42 гост 9467-25. Сварные швы по гост 5264-80.
3. Кромки реза деталей Б4-25.
4. *размеры для справки.

Б1В536.070СБ				Лит.	Масса	Масштаб
СЕКЦИЯ (поз. 33)				И	104,0	1:10
СБОРАЧНЫЙ ЧЕРТЕЖ.				Харьковский		
				САНТЕХПРОЕКТ		

Листов 15

Формат	Зона	Поз.	Обозначение	Наименование	Кол.	Примеч.
				<u>Документация</u>		
A3			Б1В536.070СВ	Сборочный чертеж		
				<u>Детали</u>		
B4	1		Б1В536.032	Стенка Лист 3 гост 19903-74 ВСТ 3 гост 16523-89 500x2000	2	23,5кг
A4	2		Б1В536.033	Боковина Лист 3 гост 19903-74 ВСТ 3 гост 16523-89 426x2000	2	20,0кг
A4	3		Б1В536.025	Стяжка	16	
A4	4		Б1В536.034	Накладка Полоса 4x60 гост 103-76 ВСТ 3 гост 535-88 L=390	2	0,73кг
A4	5		Б1В536.035	Накладка Полоса 4x60 гост 103-76 ВСТ 3 гост 535-88 L=490	2	0,92кг
B4	6		Б1В536.036	Ребро Полоса 5x50 гост 103-76 ВСТ 3 гост 535-88 L=586	4	1,15кг

Б1В536.070

Изм. Лист и докум. подп. Дата
Разраб. Извекова
Проб. Гончаренко
Нач. отд. Григорьяни
Н. контр. Ямбрас
Утв.

СЕКЦИЯ
(поз. 33)

Лит. Лист Листов
1 1 2
Харьковский
САНТЕХПРОЕКТ
Формат А4

40

Изм. Лист и докум. подп. Дата

Формат	Зона	Поз.	Обозначение	Наименование	Кол.	Примеч.
B4	7		Б1В536.037	Ребро Полоса 5x50 гост 103-76 ВСТ 3 гост 535-88 L=486	4	0,95кг

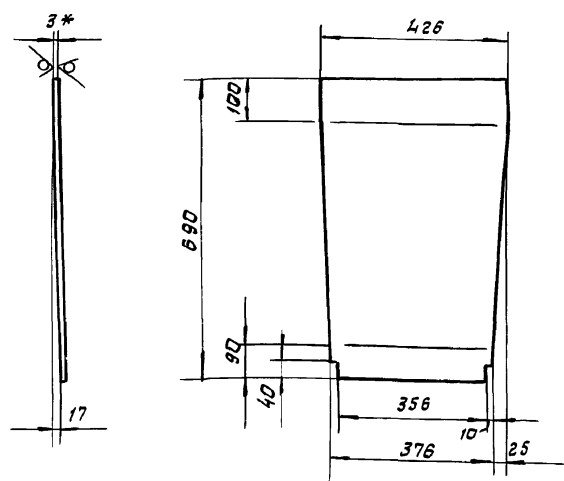
Б1В536.070

Изм. Лист и докум. подп. Дата

Лист 2
Формат А4

890 9 9 9 19

25/ (✓)



1. ± 1/16
2.* Размер для справки.

Б1В536.038

Изм. Лист и докум. подп. Дата
Разраб. Извекова
Проб. Гончаренко
Нач. отд. Григорьяни
Н. контр. Ямбрас
Утв.

стенка

Лит. Масса Масштаб
1 5,6 1:10
Лист Листов 1
Лист 3 гост 19903-74
ВСТ 3 гост 16523-89
Харьковский
САНТЕХПРОЕКТ
Формат А4

Изм. Лист и докум. подп. Дата

Формат	Зона	Поз.	Обозначение	Наименование	Кол.	Примеч.
				<u>Документация</u>		
A3			Б1В536.080СВ	Сборочный чертеж		
				<u>Сборочные единицы</u>		
A4	1		Б1В536.090	Фланец	2	
				<u>Детали</u>		
A4	2		Б1В536.038	Стенка	1	
A4	3		Б1В536.039	Стенка	1	
A4	4		Б1В536.041	Боковина	1	
A4	5		Б1В536.042	Боковина	1	
A4	6		Б1В536.025	Стяжка	8	
A4	7		Б1В536.043	Правка	1	
				<u>Стандартные изделия</u>		
		8		Болт М12x30.58 гост 7798-70	14	
		9		Гайка М12.5 гост 5915-70	14	
		10		Шайба 12.65 гост 6402-70	14	

Б1В536.080

Изм. Лист и докум. подп. Дата
Разраб. Извекова
Проб. Гончаренко
Нач. отд. Григорьяни
Н. контр. Ямбрас
Утв.

переход
(поз. 34)

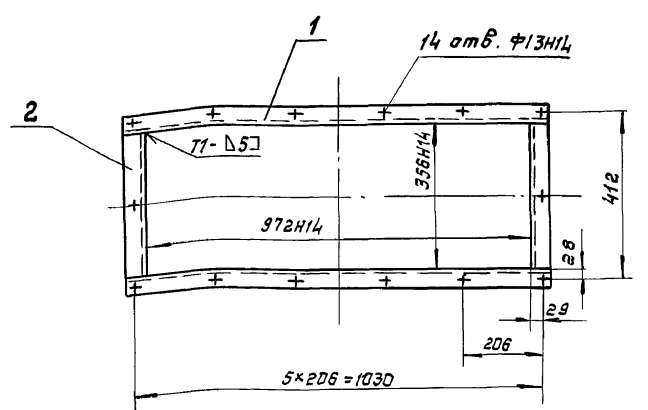
Лит. Лист Листов
1 1 1
Харьковский
САНТЕХПРОЕКТ

Формат	Лист	Листов	Обозначение	Наименование	Кол.	Примеч.
А4	<u>Документация</u>					
			Б1В536.090СБ	Сборочный чертеж		
	<u>Детали</u>					
А4	1	Б1В536.044	Балка Уголок Б-50х50х5 гост 8509-88 ВСт 3 гост 535-88 С=1072	2	4,03 кг	
А4	2	Б1В536.045	Балка Уголок Б-50х50х5 гост 8509-88 ВСт 3 гост 535-88 С=356	2	1,34 кг	

Изм. и листы в докум. по др. и дата

Изм. Листы в докум. по др. и дата			Б1В536.090		
Разраб. Извекова	Проб. Гончаренко	И.контр. Амбрас	И.контр. Амбрас	Утв.	
Фланец			Лит. 1	Лист 1	Листов 1
Харьковский САНТЕХПРОЕКТ					

93060'9E5819

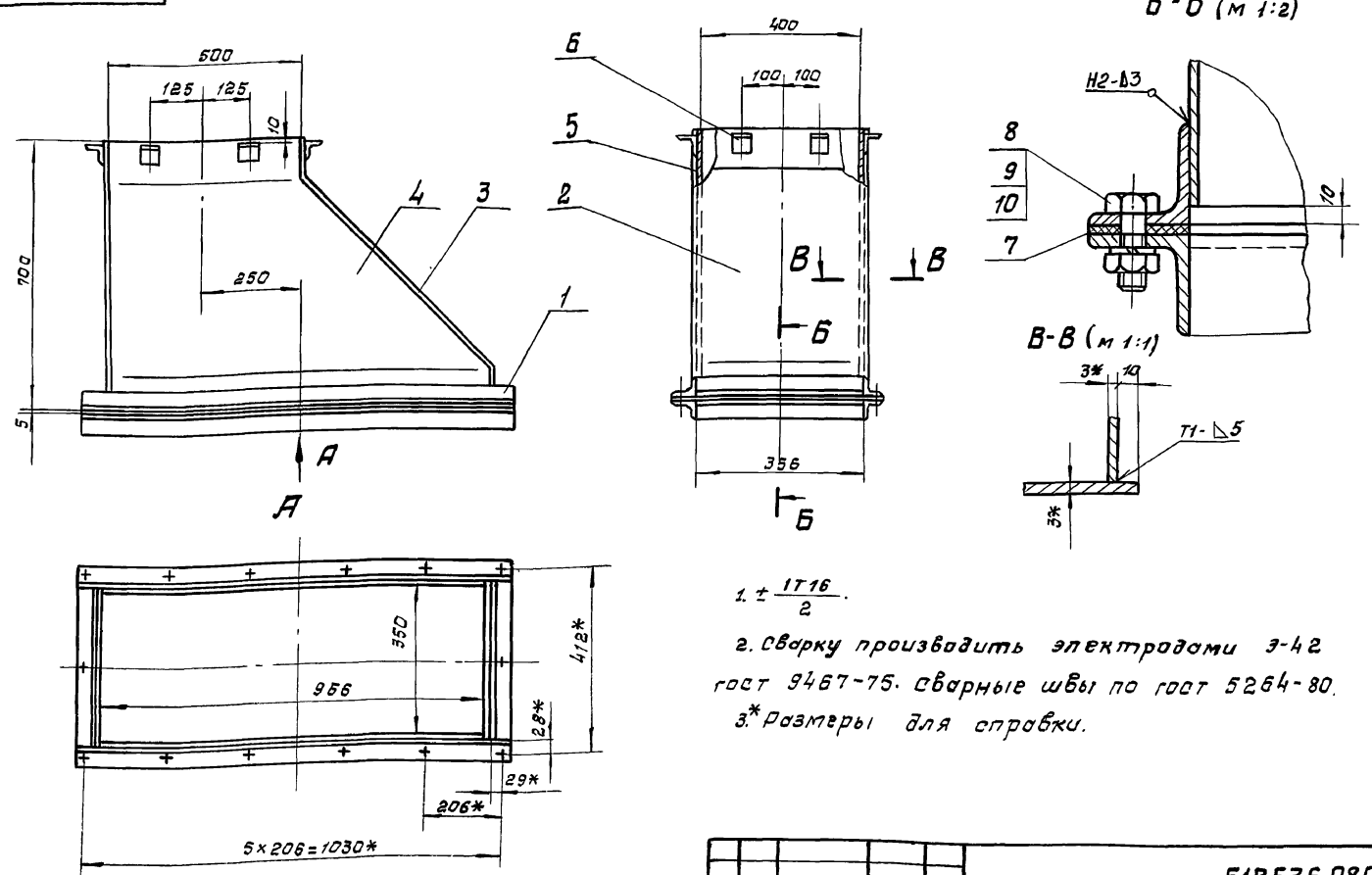


1. ± 1716 / 2.
2. Сварку производить электродами Э-42 гост 9467-75. Сварные швы по гост 5264-80. 25
3. Кромки реза деталей Б4-√.

Изм. и листы в докум. по др. и дата

Изм. Листы в докум. по др. и дата			Б1В536.090СБ		
Разраб. Извекова	Проб. Гончаренко	И.контр. Амбрас	И.контр. Амбрас	Утв.	
Фланец			Лит. 1	Лист 10,8	Листов 1
Сборочный чертеж					
Харьковский САНТЕХПРОЕКТ					

93080'9E5819



1. ± 1716 / 2.
2. Сварку производить электродами Э-42 гост 9467-75. Сварные швы по гост 5264-80.
3. * Размеры для справки.

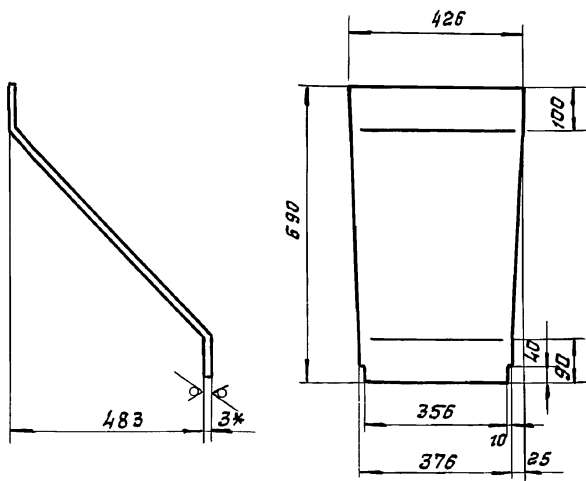
Изм. и листы в докум. по др. и дата

Изм. Листы в докум. по др. и дата			Б1В536.080СБ		
Разраб. Извекова	Проб. Гончаренко	И.контр. Амбрас	И.контр. Амбрас	Утв.	
Переход			Лит. 1	Лист 65,0	Листов 7
(ноз. 34) Сборочный чертеж					
Харьковский САНТЕХПРОЕКТ					

Б1В536.039

25 ✓(✓)

Лист 15



1. ± 1716 / 2

2. Длина развертки - 885 мм

3.* Размер для оправки.

Б1В536.039

Стенка

Лист Масса Масштаб

И 8,4 1:10

Лист Листов 1

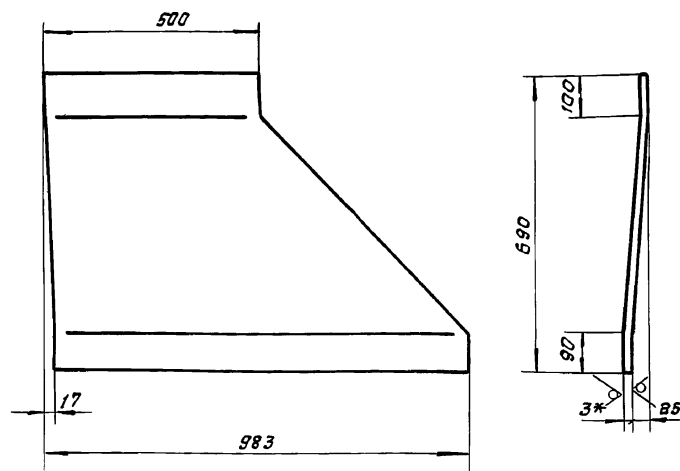
Лист 3 гост 19903 - 74
вст.3 гост 16523 - 89

Харьковский
САНТЕХПРОЕКТ

формат А4

Б1В536.041

25 ✓(✓)



1. ± 1716 / 2

2. Длина развертки - 691 мм

3.* Размер для оправки.

Б1В536.041

Боковина

Лист Масса Масштаб

И 12,2 1:10

Лист Листов 1

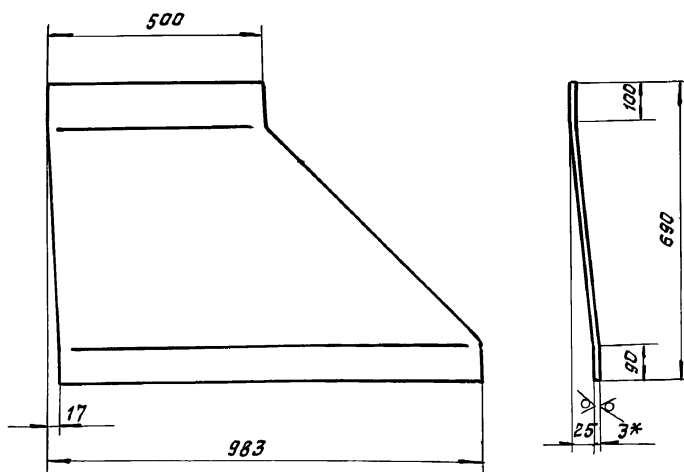
Лист 3 гост 19903 - 74
вст.3 гост 16523 - 89

Харьковский
САНТЕХПРОЕКТ

формат А4

Б1В536.042

25 ✓(✓)



1. ± 1716 / 2

2. Длина развертки - 691 мм

3.* Размер для оправки.

Б1В536.042

Боковина

Лист Масса Масштаб

И 12,2 1:10

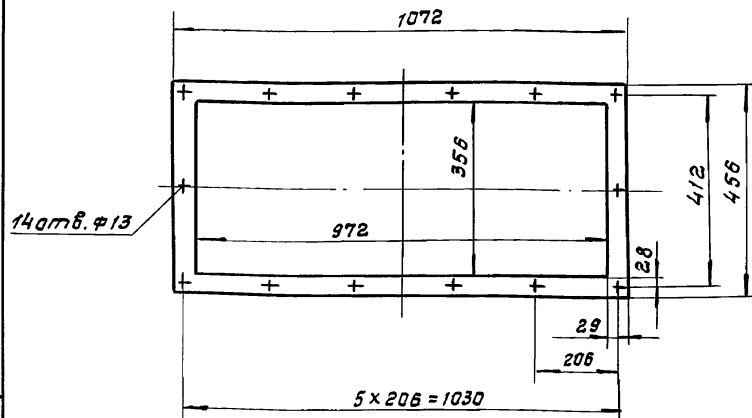
Лист Листов 1

Лист 3 гост 19903 - 74
вст.3 гост 16523 - 89

Харьковский
САНТЕХПРОЕКТ

формат А4

Б1В536.043



Б1В536.043

Прокладка

Лист Масса Масштаб

И 1,0 1:10

Лист Листов 1

Пластина I лист, ТМҚЖ-с-
5-9,9 гост 7338-77.

Харьковский
САНТЕХПРОЕКТ

25030-20 43

формат А4

Лист 25

Форм. зона	Поз.	Обозначение	Наименование	кол.	Примеч.
Документация					
А3		Б1В536.100СБ	Сборочный чертеж		
Сборочные единицы					
А4	1	Б1В536.110	Фланец	1	
Детали					
А4	2	Б1В536.046	Стенка	2	
А4	3	Б1В536.047	Вакобина	2	
А4	4	Б1В535.025	Стяжка	8	
Б4	5	Б1В536.048	Накладка	2	1,15 кг
Полоса 5*60 ГОСТ 103-76 ВСТ 3 ГОСТ 535-88 L=488					
Б4	6	Б1В536.049	Накладка	2	0,92 кг
Полоса 5*60 ГОСТ 103-76 ВСТ 3 ГОСТ 535-88 L=388					

Инв. и лав. Лав. и дата Взам. инв. и дата Взам. инв. и дата Взам. инв. и дата

Б1В536.100

Изм. Лист	и документ.	Подп.	Дата
Разраб.	Извекова	И.И.	
Проб.	Ганчаренко	В.И.	
Нач. отд.	Григорьяни	В.И.	
И. контр.	Амброс	В.И.	
Утв.			

переход
(поз. 35)

Лит.	Лист	Листов
И	1	1

Харьковский
САНТЕХПРОЕКТ
формат А4

Лист 44

Форм. зона	Поз.	Обозначение	Наименование	кол.	Примеч.
Документация					
А4		Б1В536.110СБ	Сборочный чертеж		
Детали					
Б4	1	Б1В536.051	Болка	2	1,14 кг
Уголок 5-45*45*5 ГОСТ 8509-86 ВСТ 3 ГОСТ 535-88 L=338					
Б4	2	Б1В536.052	Болка	2	1,82 кг
Уголок 5-45*45*5 ГОСТ 8509-86 ВСТ 3 ГОСТ 535-88 L=540					

Инв. и лав. Лав. и дата Взам. инв. и дата Взам. инв. и дата Взам. инв. и дата

Б1В536.10

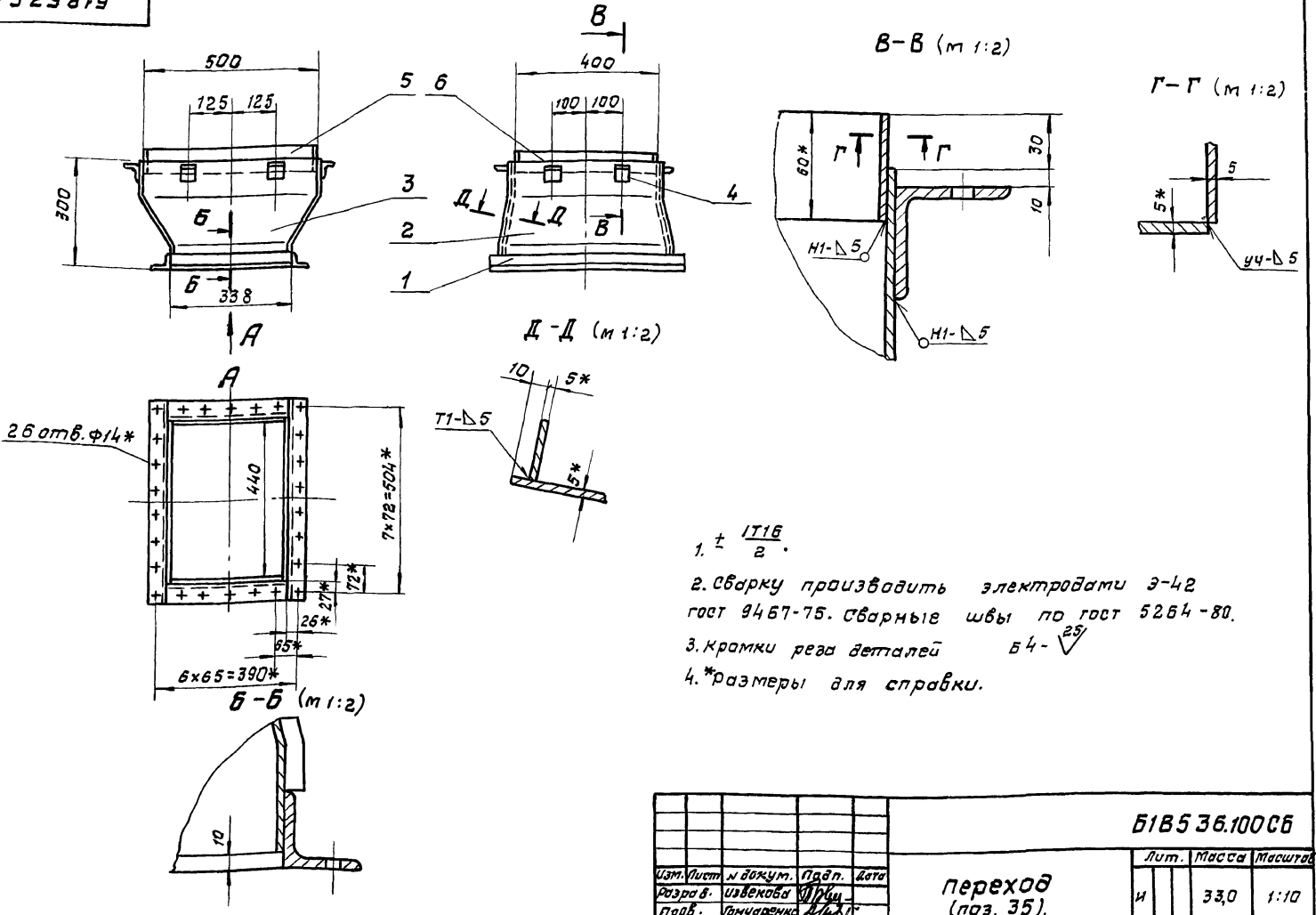
Изм. Лист	и документ.	Подп.	Дата
Разраб.	Извекова	И.И.	
Проб.	Ганчаренко	В.И.	
Нач. отд.	Григорьяни	В.И.	
И. контр.	Амброс	В.И.	
Утв.			

Фланец

Лит.	Лист	Листов
И	1	1

Харьковский
САНТЕХПРОЕКТ
формат А4

Б1В536.100СБ



Инв. и лав. Лав. и дата Взам. инв. и дата Взам. инв. и дата Взам. инв. и дата

Б1В536.100СБ

Изм. Лист	и документ.	Подп.	Дата
Разраб.	Извекова	И.И.	
Проб.	Ганчаренко	В.И.	
И. контр.	Семенов	В.И.	
Нач. отд.	Григорьяни	В.И.	
И. контр.	Амброс	В.И.	
Утв.			

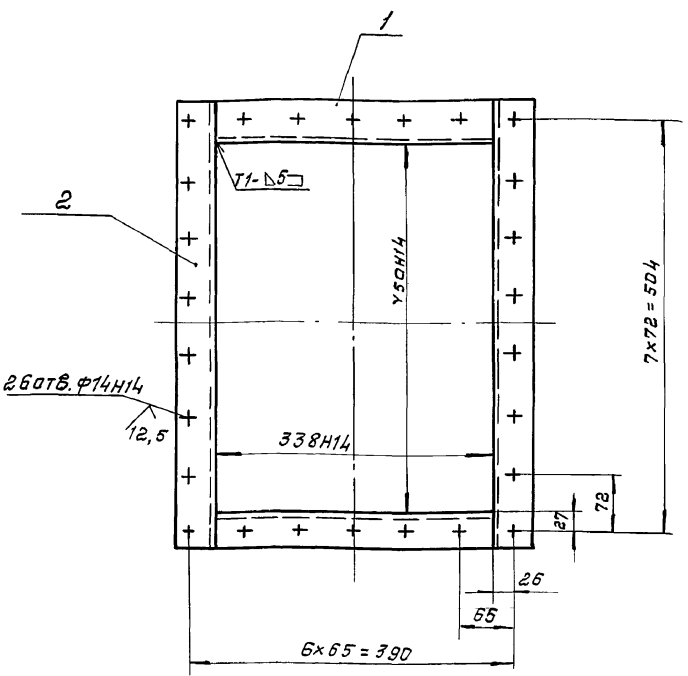
переход
(поз. 35).
Сборочный чертеж

Лит.	Масса	Масштаб
И	33,0	1:10

Харьковский
САНТЕХПРОЕКТ
формат А3

Б1В536.10СБ

Альбом 15



1. Неуказанные предельные отклонения размеров $\pm \frac{IT16}{2}$.
2. Сварку производить электродами Э-42 гост 9467-75. Сварные швы по гост 5264-80
3. Кромки реза металла Б4 - $\frac{25}{\sqrt{}}$.

Б1В536.10СБ

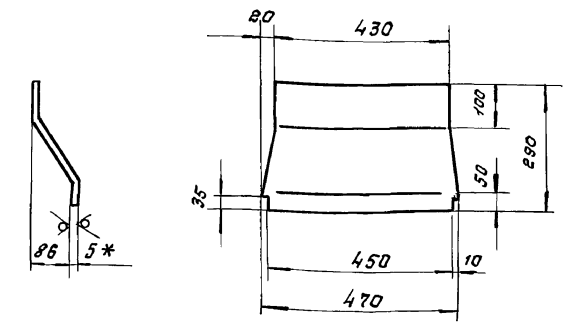
Фланец
Сборочный чертеж

Лист	Масса	Масштаб
И	6,0	1:5
Лист Листов 1		
Харьковский САНТЕХПРОЕКТ		

Инв. № подл. Подл. и дата Взам. инв. № инв. № подл. Подл. и дата

Б1В536.046

25/√



1. $\pm \frac{IT16}{2}$.
2. Длина развертки - 314 мм.
3. *размер для справки.

Б1В536.046

Стенка

Инв. № подл. Подл. и дата Взам. инв. № инв. № подл. Подл. и дата

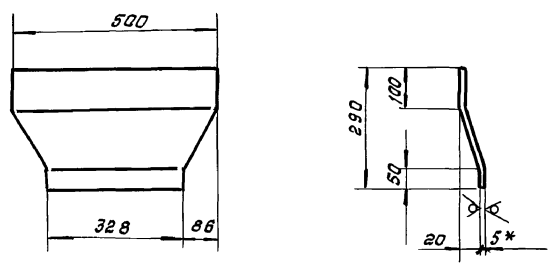
Лист	Масса	Масштаб
И	5,5	1:10
Лист Листов 1		
Харьковский САНТЕХПРОЕКТ		

5 гост 19903-74
В СТ 3 гост 14637-89

формат А4

Б1В536.047

25/√



1. $\pm \frac{IT16}{2}$.
2. Длина развертки - 292 мм.
3. *размер для справки.

Б1В536.047

Боковина

Лист	Масса	Масштаб
И	4,7	1:10
Лист Листов 1		
Харьковский САНТЕХПРОЕКТ		

5 гост 19903-74
Лист В СТ 3 гост 14637-89

Инв. № подл. Подл. и дата Взам. инв. № инв. № подл. Подл. и дата

формат А4

Формат	Зона	Под.	Обозначение	Наименование	Кол.	Примеч.
				Документация		
			Б1В536.10СБ	Сборочный чертеж		
				Детали		
А4		1	Б1В536.053	Стенка	2	
А4		2	Б1В536.054	Боковина	1	
		3	Б1В536.054-01	Боковина	1	
А4		4	Б1В535.025	Стяжка	16	
Б4		5	Б1В536.055	Накладка	2	0,92 кг
				Полоса 5x60 гост 103-76		
				В СТ 3 гост 535-88		
				l = 388		
Б4		6	Б1В536.056	Накладка	2	1,15 кг
				Полоса 5x60 гост 103-76		
				В СТ 3 гост 535-88		
				l = 488		

Инв. № подл. Подл. и дата Взам. инв. № инв. № подл. Подл. и дата

Б1В536.120

Отвод
(поз. 36).

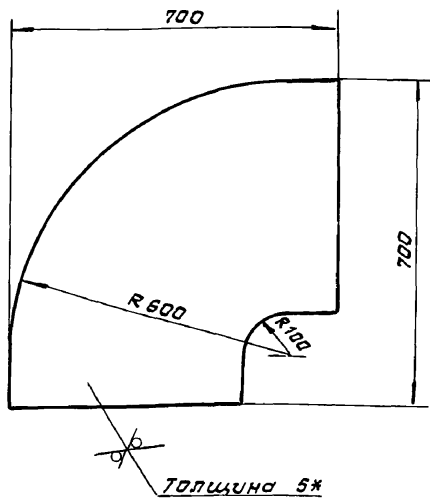
Лист	Лист	Листов
И		1
Харьковский САНТЕХПРОЕКТ		

25030-20 45 формат А4

Б1В536.053

25 (✓)

Альбом 15



1. ± $\frac{1716}{2}$

2.* Размер для оправки.

Б1В536.053

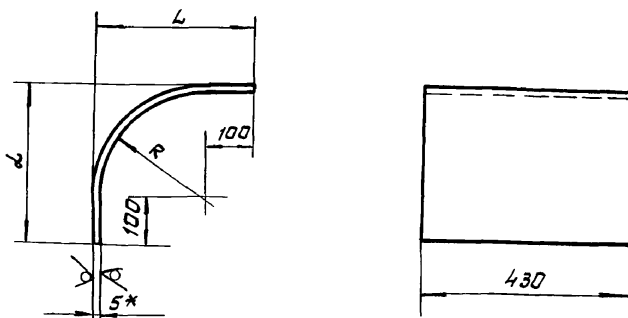
Стенка

Лист	Масса	Масштаб
И	17,3	1:10

Листов 1
Харьковский
САНТЕХПРОЕКТ
Формат А4

Б1В536.054

25 (✓)



Обозначение	R	L	Длина развертки	Масса, кг
Б1В536.054	600	705	1146	19,4
-01	95	195	353	5,9

1. ± $\frac{1716}{2}$

2.* Размер для оправки.

Б1В536.054

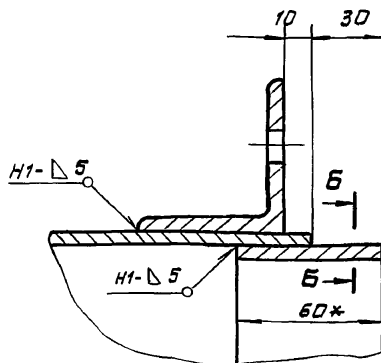
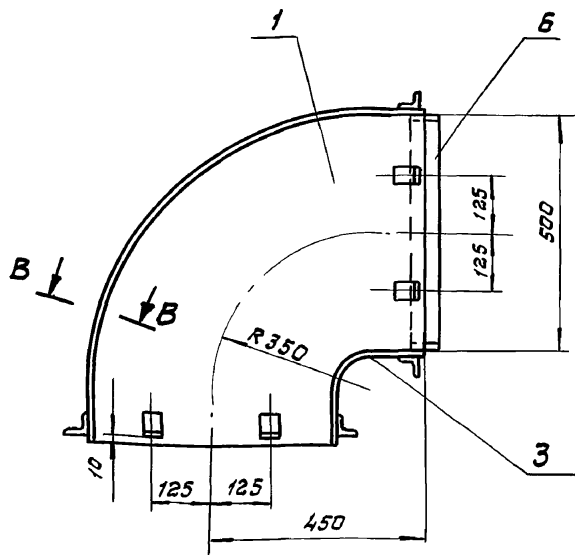
Боковина

Лист	Масса	Масштаб
И	-	-

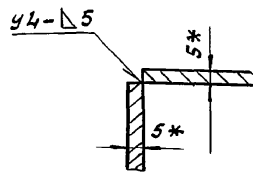
Листов 1
Харьковский
САНТЕХПРОЕКТ
Формат А4

Б1В536.120СБ

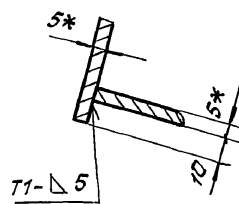
А-А (м 1:2)



Б-Б (м 1:2)



В-В (м 1:2)



1. ± $\frac{1716}{2}$

- Сварку производить электродами Э-42 гост 9467-75. Сварные швы по гост 5264-80.
- Кромки реза деталей Б4-²⁵✓.
- Размеры для оправки.

Б1В536.120СБ

Отбор (поз. 36).
Сборочный чертеж.

Лист	Масса	Масштаб
И	69,0	1:10

Листов 1
Харьковский
САНТЕХПРОЕКТ
Формат А3

Формат	Этаж	Поз.	Обозначение	Наименование	Кол.	Примеч.
Документация						
А3			Б1В536.130СБ	Оборачный чертеж		
Детали						
А4	1		Б1В536.057	Стенка	2	
А4	2		Б1В536.058	Боковина	2	
А4	3		Б1В536.065	Стяжка	16	
Б4	4		Б1В536.059	Накладка	2	1,15 кг
				Полоса 5x60 гост 103-76 ВСТ 3 гост 535-88 ℓ=488		
Б4	5		Б1В536.061	Накладка	2	0,92 кг
				Полоса 5x60 гост 103-76 ВСТ 3 гост 535-88 ℓ=388		

Изм. Лист № докум. Подп. Дата

Разраб. Извекова И.И.

Проб. Гончаренко И.И.

Нач. отд. Григорьянич И.И.

Н. контр. Ямбров И.И.

Утв.

Б1В536.130

Переход
(поз. 37)

Лит. Лист Листов

И 1 1

Харьковский
САНТЕХПРОЕКТ
формат А4

Формат	Этаж	Поз.	Обозначение	Наименование	Кол.	Примеч.
Документация						
А3			Б1В536.140СБ	Оборачный чертеж		
Детали						
Б4	1		Б1В536.062	Стенка	2	19,6 кг
				Лист 5 гост 19903-74 ВСТ 3 гост 14637-89 500x1000		
Б4	2		Б1В536.063	Боковина	2	16,8 кг
				Лист 5 гост 19903-74 ВСТ 3 гост 14637-89 430x1000		
Б4	3		Б1В536.064	Накладка	2	0,92 кг
				Полоса 5x60 гост 103-76 ВСТ 3 гост 535-88 ℓ=388		
А4	4		Б1В536.025	Стяжка	16	
А4	5		Б1В536.065	Накладка	2	1,15 кг
				Полоса 5x60 гост 103-76 ВСТ 3 гост 535-88 ℓ=488		

Изм. Лист № докум. Подп. Дата

Разраб. Извекова И.И.

Проб. Гончаренко И.И.

Нач. отд. Григорьянич И.И.

Н. контр. Ямбров И.И.

Утв.

Б1В536.140

СЕКЦИЯ
(поз. 38)

Лит. Лист Листов

И 1 1

Харьковский
САНТЕХПРОЕКТ
формат А4

А-А (м 1:2)

Б-Б (м 1:2)

1. ± 1716 / 2

2. Сварку производить электродами Э-42 гост 9467-76. Сварные швы по гост 5264-80.

3. Кромки реза деталей Б4-25.

4. *размеры для справки.

Изм. Лист № докум. Подп. Дата

Разраб. Извекова И.И.

Проб. Гончаренко И.И.

Т. контр. Севрюков И.И.

Нач. отд. Григорьянич И.И.

Н. контр. Ямбров И.И.

Утв.

Б1В536.130СБ

Переход
(поз. 37)

Сборочный чертеж.

Лит. Масса Массов

И 45,0 1:10

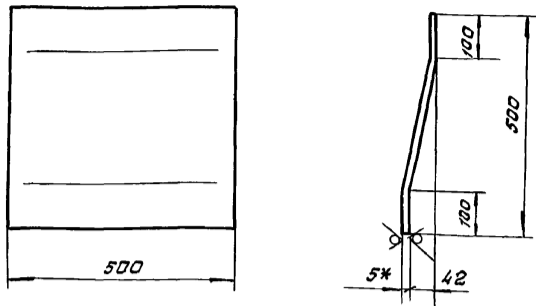
Лист Листов 1

Харьковский
САНТЕХПРОЕКТ

Б1В536.057

25 (✓)

Лист 15



- $\pm \frac{1716}{2}$
- Длина развертки - 503 мм.
- *Размер для справки.

Б1В536.057

Стенка

Лист	Масса	Масштаб
И	9,8	1:10

Лист Листов 1

Лист 5 ГОСТ 19903-74 Харьковский САНТЕХПРОЕКТ

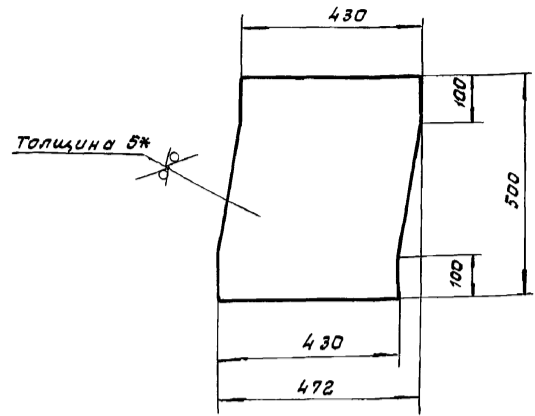
ВСТ 3 ГОСТ 14637-89

Формат А4

Б1В536.058

25 (✓)

47



- $\pm \frac{1716}{2}$
- *Размер для справки.

Б1В536.058

Боковина

Лист	Масса	Масштаб
И	8,5	1:10

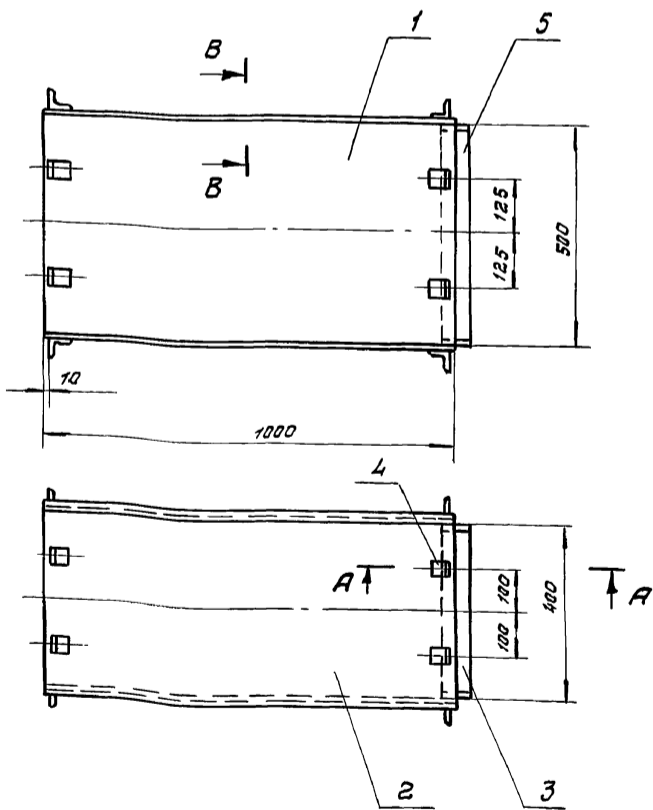
Лист Листов 1

Лист 5 ГОСТ 19903-74 Харьковский САНТЕХПРОЕКТ

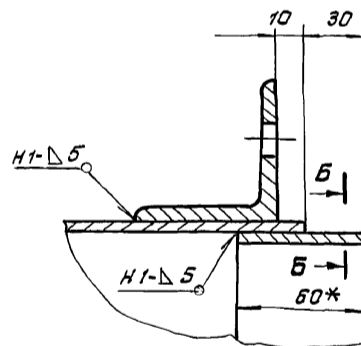
ВСТ 3 ГОСТ 14637-89

Формат А4

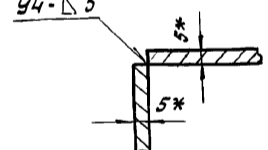
Б1В536.140СБ



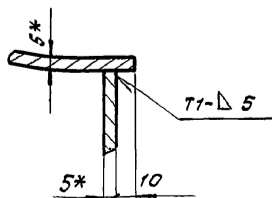
А-А (м 1:2)



Б-Б (м 1:2)



Б-Б (м 1:2)



- $\pm \frac{1716}{2}$
- сварку производить электродами Э-42 ГОСТ 9467-75. Сварные швы по ГОСТ 5264-80.
- Кромки реза деталей Б4-²⁵✓
- *Размер для справки.

Б1В536.140СБ

Секция

(раз. 38) Сварочный чертеж.

Лист	Масса	Масштаб
И	8,0	1:10

Лист Листов 1

Лист 5 ГОСТ 19903-74 Харьковский САНТЕХПРОЕКТ

ВСТ 3 ГОСТ 14637-89

Формат А4

Формат А4

Лист 60м А5

Форм. зона	Поз.	Обозначение	наименование	кол.	Примеч.
			<u>Документация</u>		
А3		Б1В536.150СБ	сборочный чертеж		
			<u>Сборочные единицы</u>		
А4	1	Б1В536.160	Фланец	1	
			<u>Детали</u>		
А4	2	Б1В536.068	Стенка	2	
А4	3	Б1В536.067	бакавина	2	
А4	4	Б1В535.025	стяжка	8	

Изм. и дата
Лист
Изм. и дата
Лист
Изм. и дата
Лист
Изм. и дата
Лист

Изм. Лист		и докум. подп.		Дата	
Разраб.	ИЗВЕКОВА	Лит.	Лист	Листов	
Проб.	Гончаренко	И	1	1	
Нач. отд.	Григорьяни	Харьковский			
И. контр.	Ятрас	САНТЕХПРОЕКТ			
Этб.		Формат А4			

Б1В536.150

переход
(поз. 39)

Форм. зона	Поз.	Обозначение	наименование	кол.	Примеч.
			<u>Документация</u>		
А4		Б1В536.160СБ	сборочный чертеж		
			<u>Детали</u>		
Б4	1	Б1В536.068	Планка Полоса 10x40 гост 103-76 Ст 3 гост 535-88 L=980	2	3,1кг
Б4	2	Б1В536.069	Планка Полоса 10x40 гост 103-76 Ст 3 гост 535-88 L=510	2	1,6кг

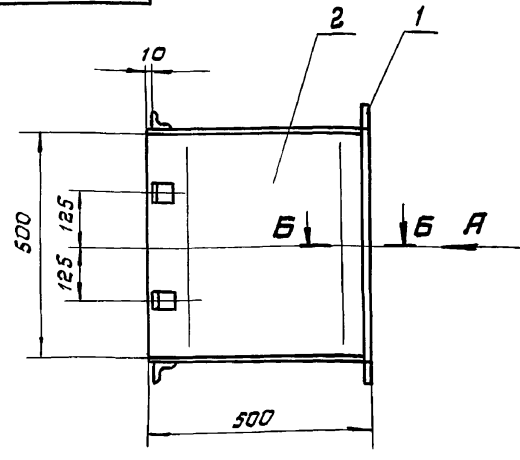
Изм. и дата
Лист
Изм. и дата
Лист
Изм. и дата
Лист

Изм. Лист		и докум. подп.		Дата	
Разраб.	ИЗВЕКОВА	Лит.	Лист	Листов	
Проб.	Гончаренко	И	1	1	
Нач. отд.	Григорьяни	Харьковский			
И. контр.	Ятрас	САНТЕХПРОЕКТ			
Этб.		Формат А4			

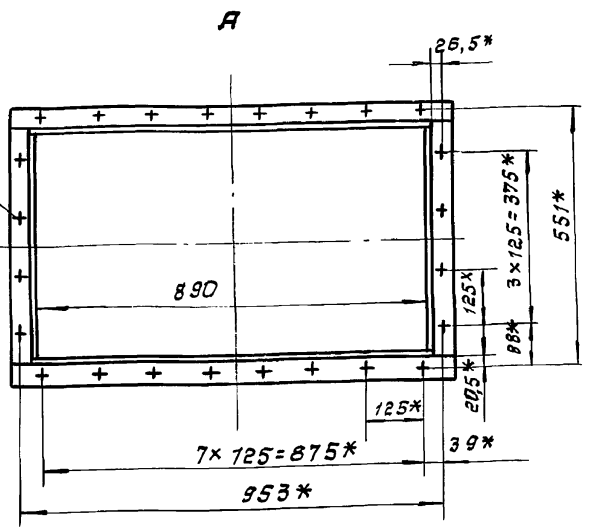
Б1В536.160

Фланец

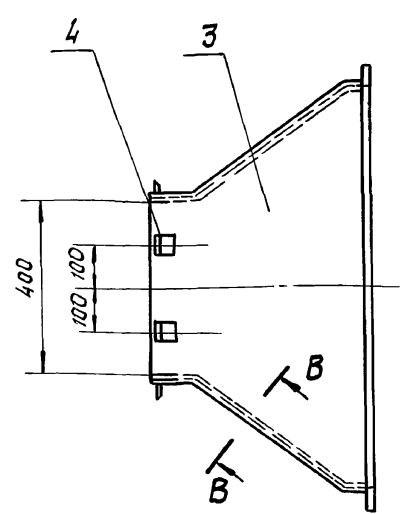
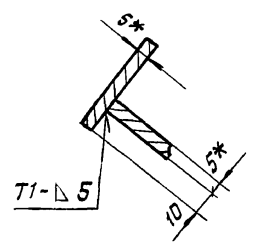
Б1В536.150СБ



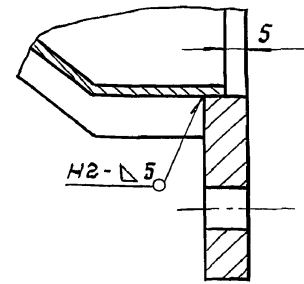
2 шт. ф 12*



В-В (м 1:2)



Б-Б (м 1:1)



- ± 1/16
- сварку производить электродами Э-42 гост 9467-75. сварные швы по гост 5264-80.
- * Размеры для справки.

Изм. и дата
Лист
Изм. и дата
Лист
Изм. и дата
Лист

Изм. Лист		и докум. подп.		Дата	
Разраб.	ИЗВЕКОВА	Лит.	Лист	Листов	
Проб.	Гончаренко	И	1	1	
И. контр.	Севраков	Харьковский			
Нач. отд.	Григорьяни	САНТЕХПРОЕКТ			
И. контр.	Ятрас	Формат А3			
Этб.					

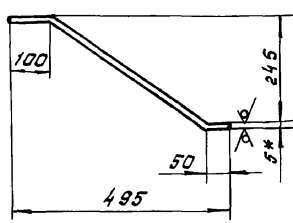
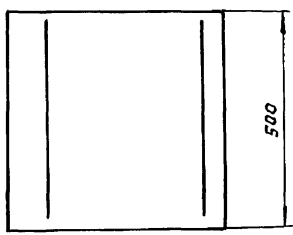
Изм. Лист		и докум. подп.		Дата	
Разраб.	ИЗВЕКОВА	Лит.	Лист	Листов	
Проб.	Гончаренко	И	1	1	
И. контр.	Севраков	Харьковский			
Нач. отд.	Григорьяни	САНТЕХПРОЕКТ			
И. контр.	Ятрас	Формат А3			
Этб.					

Б1В536.150СБ

переход
(поз. 39)
сборочный чертеж.

618536.066

25 (✓)



- 1. ± 1716 / 2
- 2. Длина развертки - 573 мм.
- 3. *размер для справки.

618536.066

Стенка

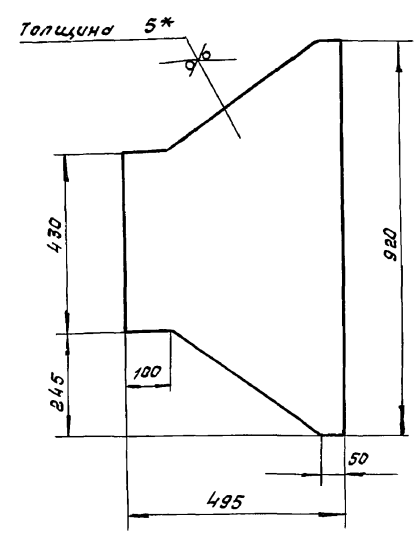
Лист	Масса	Масштаб
И	11,2	1:10

Лист 5 гост 19903-74
 ГОСТ 3 гост 14637-89
 Харьковский САНТЕХПРОЕКТ

формат А4

618536.067

25 (✓)



- 1. ± 1716 / 2
- 2. *Размер для справки.

618536.067

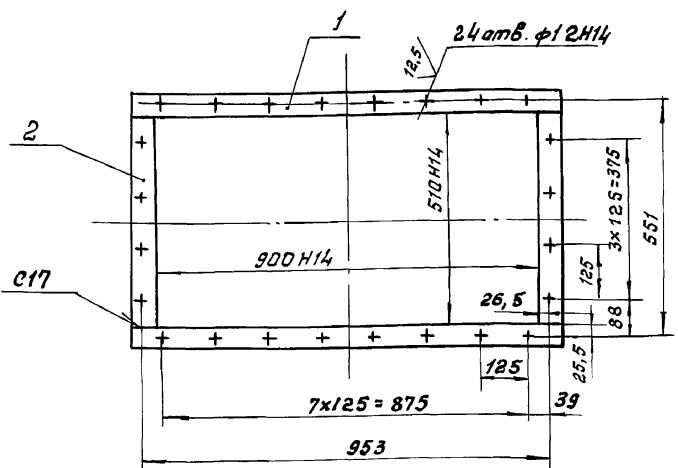
Боковина

Лист	Масса	Масштаб
И	13,2	1:10

Лист 5 гост 19903-74
 ГОСТ 3 гост 14637-89
 Харьковский САНТЕХПРОЕКТ

формат А4

618536.160СБ



- 1. ± 1716 / 2
- 2. Сварку производить электродами Э-42 гост 9467-75. Сварные швы по гост 5264-80.
- 3. Кромки реза деталей БЧ-25/

618536.160СБ

Фланец

Лист	Масса	Масштаб
И	9,5	1:10

Лист 1
 Харьковский САНТЕХПРОЕКТ

формат А4

Формат	Зона	Поз.	Обозначение	наименование	Кол.	Примеч.	
				<u>Документация</u>			
		А3	618536.170СБ	Сборочный чертеж			
				<u>Сборочные единицы</u>			
		А4	1	618536.160	Фланец	1	
				<u>Детали</u>			
		А4	2	618536.071	Стенка	2	
		А4	3	618536.072	Боковина	2	
		А4	4	618535.025	Стяжка	8	
		Б4	5	618536.073	Накладка	2	1,15 кг
				Полоса 5x60 гост 103-76			
				ГОСТ гост 535-88			
				ε=488			
		Б4	6	618536.074	Накладка	2	0,92 кг
				Полоса 5x60 гост 103-76			
				ГОСТ гост 535-88			
				ε=388			

618536.170

Переход (поз.40)

Лист	Лист	Листов
И	1	1

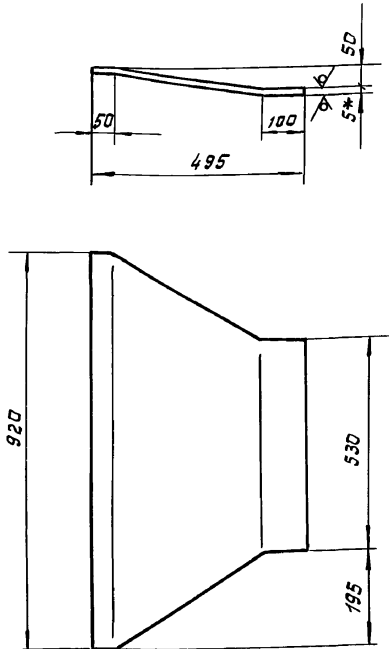
Харьковский САНТЕХПРОЕКТ

25030-20 50 формат А4

Б1В536.071

25/150

Лист 15



- 1. $\pm \frac{1716}{2}$
- 2. Длина развертки - 499мм.
- 3. *размер для справки.

Б1В536.071

Стенка

Лит. Масса Масшт.

И 14,2 1:10

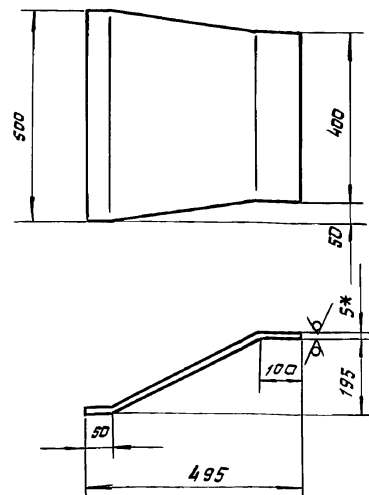
Лист Листов 1

Лист 5 ГОСТ 19903-74 Харьковский
ВСТ 3 ГОСТ 14637-89 САНТЕХПРОЕКТ

формат А4

Б1В536.072

Инв. и дата Изм. и дата Изм. и дата Изм. и дата



- 1. $\pm \frac{1716}{2}$
- 2. Длина развертки - 546мм.
- 3. *размер для справки.

Б1В536.072

Баковина

Лит. Масса Масшт.

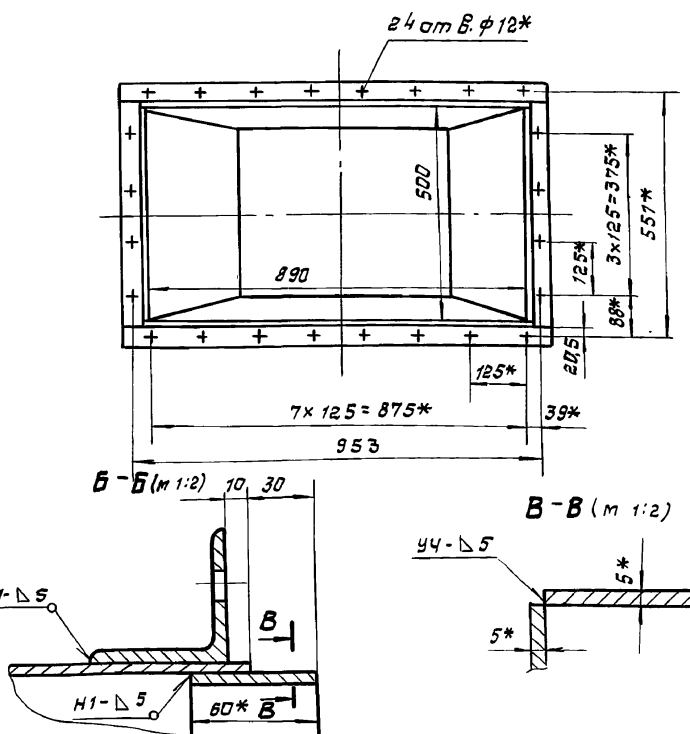
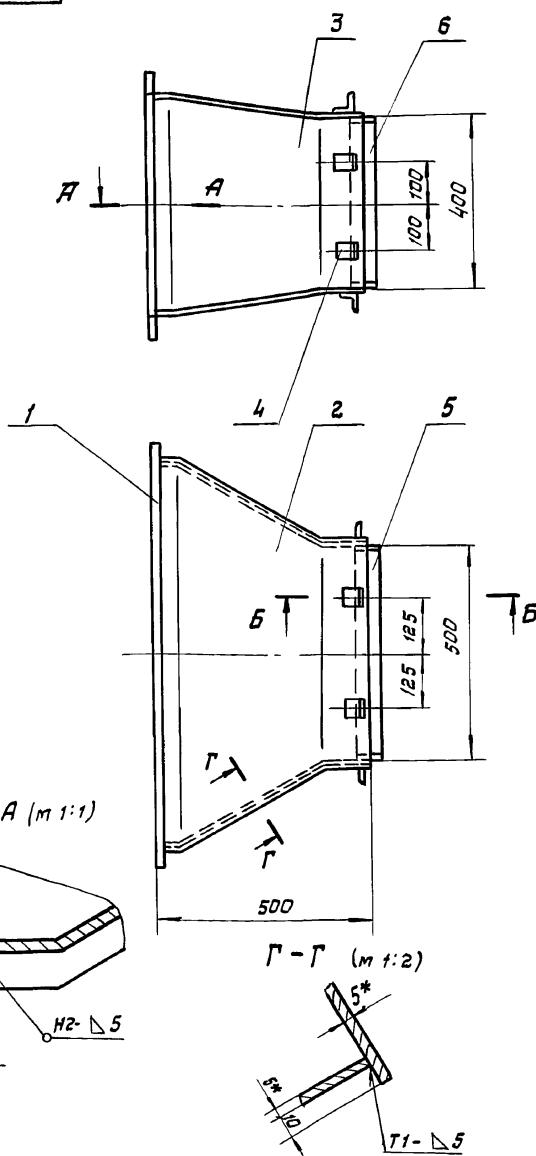
И 9,6 1:10

Лист Листов 1

Лист 5 ГОСТ 19903-74 Харьковский
ВСТ 3 ГОСТ 14637-89 САНТЕХПРОЕКТ

формат А4

Б1В536.170СБ



- 1. $\pm \frac{1716}{2}$
- 2. Сварку производить электродами Э-42 ГОСТ 9467-75, сварные швы по ГОСТ 5264-80.
- 3. Кромки реза деталей 64-25.
- 4. *размер для справки.

Б1В536.170СБ

Переход

(поз. 40)
сборочный чертеж.

Лит. Масса Масшт.

И 64,0 1:10

Лист Листов 1

Харьковский
САНТЕХПРОЕКТ

формат А3

Альбом 15

Форм. Знак	Поз.	Обозначение	Наименование	Кол.	Примеч.
			<u>Документация</u>		
А3		Б1В536.180СБ	Сборочный чертеж		
			<u>Детали</u>		
Б4	1	Б1В536.075	Стенка Лист 5 гост 19903-74 Вст 3 гост 14637-89 400 x 3010	2	47,2 кг
Б4	2	Б1В536.076	Боковина Лист 5 гост 19903-74 Вст 3 гост 14637-89 530 x 3010	2	62,6 кг
Б4	3	Б1В536.025	Стяжка		
Б4	4	Б1В536.077	Ребро Полоса 5x50 гост 103-76 Вст 3 гост 535-88 ℓ=590	5	1,16 кг
Б4	5	Б1В536.078	Ребро Полоса 5x50 гост 103-76 Вст 3 гост 535-88 ℓ=490	6	0,96 кг

Инв. и подл. подл. и дата
Взам. инв. и подл. инв. и дата
Инв. и подл. подл. и дата

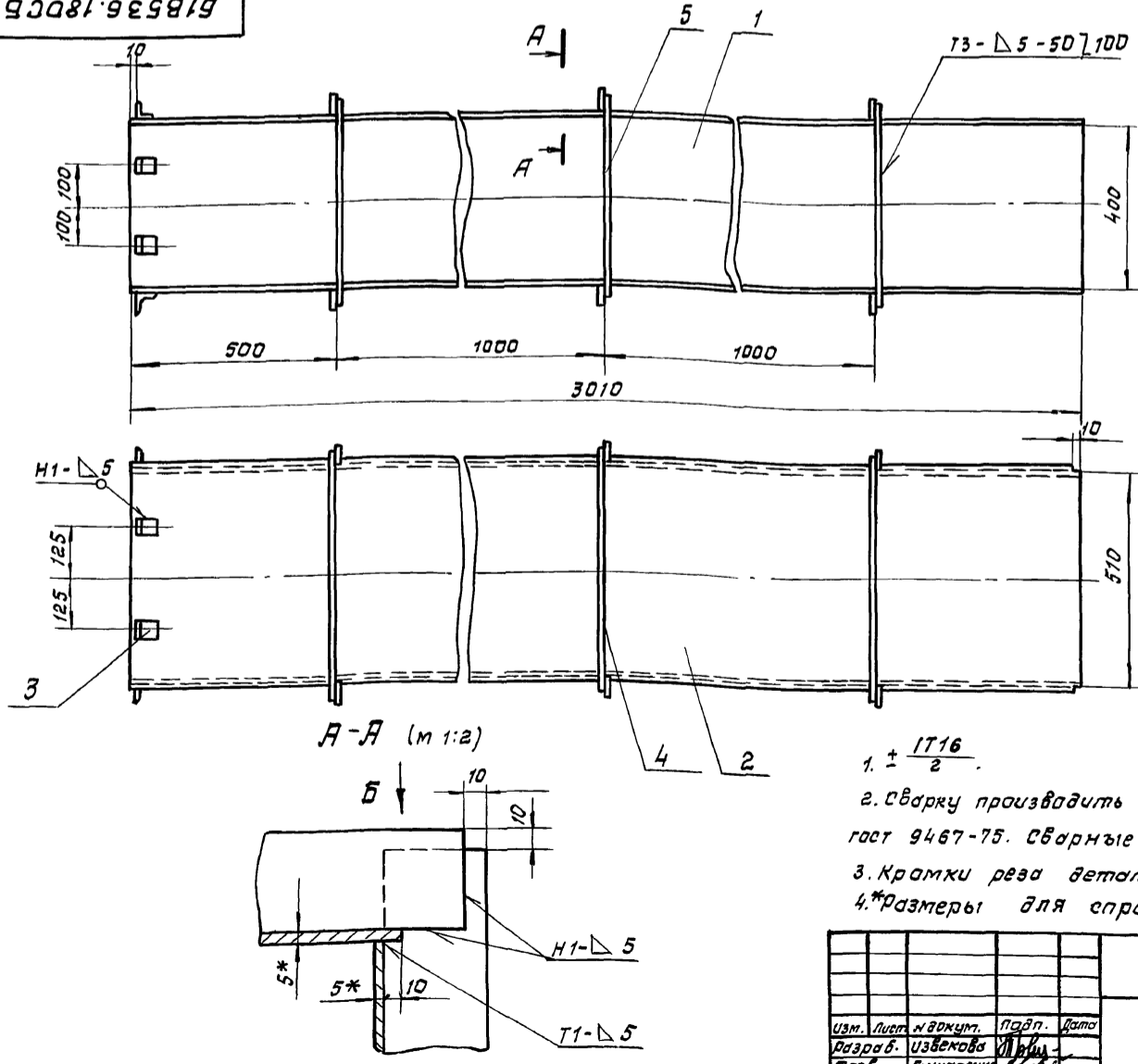
Б1В536.180			
Изм.	Лист	И докум.	Подп.
Разраб.	ИЗВЕКОВА		
Проб.	ГОНЧАРЕНКО		
Нач. отд.	ГРИГОРЬЯНИ		
Н. контр.	ЯМБРАС		
Утв.			
Секция (поз. 41)		Лит.	Лист
		И	1
		Харьковский	
		САНТЕХПРОЕКТ	
		Формат А4	

Форм. Знак	Поз.	Обозначение	Наименование	Кол.	Примеч.
			<u>Документация</u>		
А3		Б1В536.190СБ	Сборочный чертеж		
			<u>Сборочные единицы</u>		
А4	1	Б1В536.330	Фланец	1	
			<u>Детали</u>		
Б4	2	Б1В536.079	Стенка Лист 5 гост 19903-74 Вст 3 гост 14637-89 400 x 1970	2	30,9 кг
Б4	3	Б1В536.081	Боковина Лист 5 гост 19903-74 Вст 3 гост 14637-89 530 x 1970	2	41,0 кг
Б4	4	Б1В536.082	Ребро Полоса 5x50 гост 103-76 Вст 3 гост 535-88 ℓ=490	1	0,96 кг
Б4	5	Б1В536.083	Ребро Полоса 5x50 гост 103-76 Вст 3 гост 535-88 ℓ=590	1	1,16 кг

Инв. и подл. подл. и дата
Взам. инв. и подл. инв. и дата
Инв. и подл. подл. и дата

Б1В536.190			
Изм.	Лист	И докум.	Подп.
Разраб.	ИЗВЕКОВА		
Проб.	ГОНЧАРЕНКО		
Нач. отд.	ГРИГОРЬЯНИ		
Н. контр.	ЯМБРАС		
Утв.			
Секция (поз. 42)		Лит.	Лист
		И	1
		Харьковский	
		САНТЕХПРОЕКТ	

Б1В536.180СБ



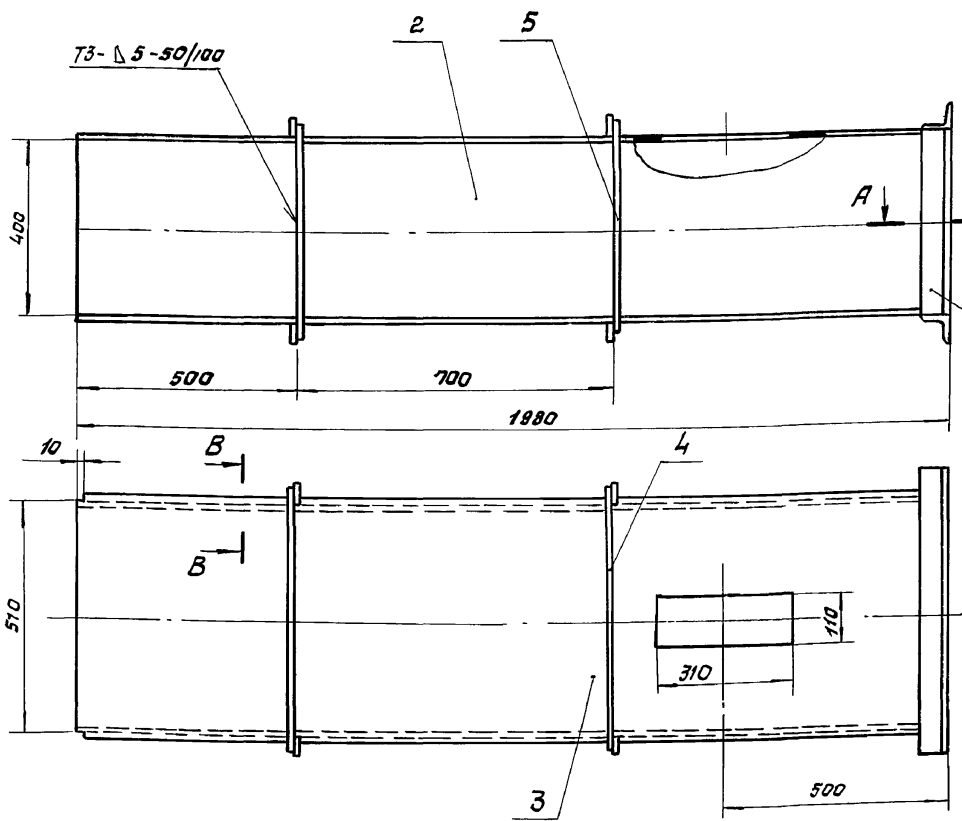
1. ± 1716 / 2
2. Сварку производить электродом Э-42 гост 9467-75. Сварные швы по гост 5264-80.
3. Кромки реза деталей Б4-25.
4. *Размеры для справки.

Инв. и подл. подл. и дата
Взам. инв. и подл. инв. и дата
Инв. и подл. подл. и дата

Б1В536.180СБ			
Изм.	Лист	И докум.	Подп.
Разраб.	ИЗВЕКОВА		
Проб.	ГОНЧАРЕНКО		
Т. контр.	СВЕРЯКОВ		
Нач. отд.	ГРИГОРЬЯНИ		
Н. контр.	ЯМБРАС		
Утв.			
Секция (поз. 41)		Лит.	Лист
		И	1
		Харьковский	
		САНТЕХПРОЕКТ	

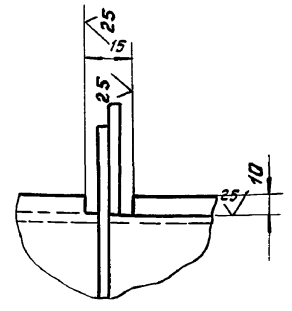
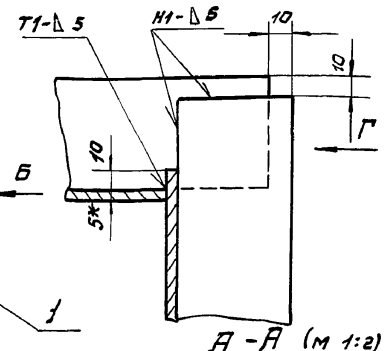
Б1Б536.190СБ

Листом 15

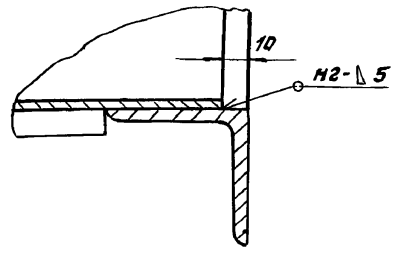


В-В (М 1:2)

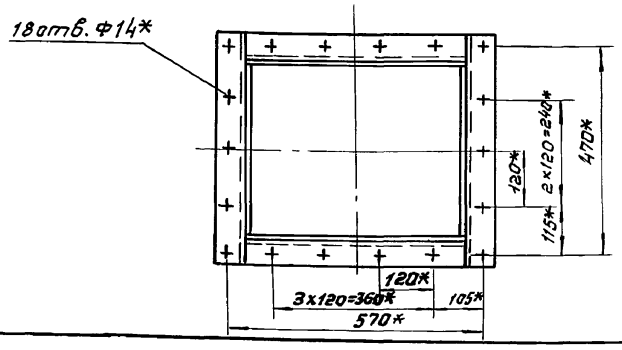
Г (М 1:2)



А-А (М 1:2)



- $1 \pm \frac{1716}{2}$
- Сварку производить электродами Э-42 гост 9467-75. Сварные швы по гост 5264-80
- Кромки реза деталей БЧ - $\frac{25}{\sqrt{}}$

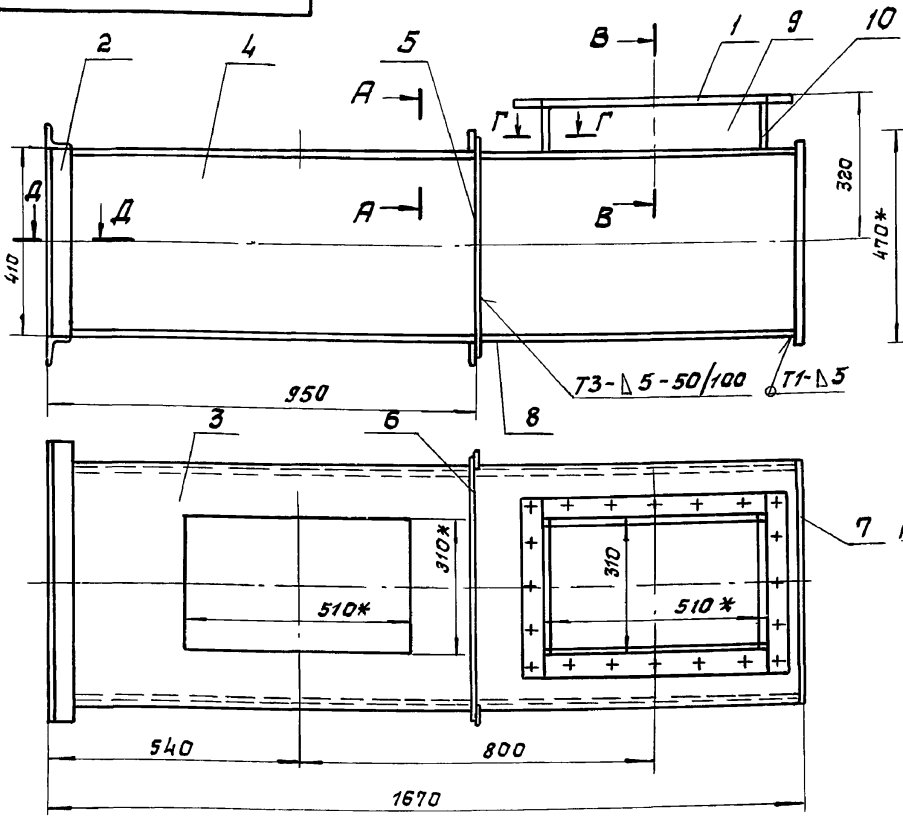


				Б1Б536.190СБ				
Изм.	Лист	И докум.	Проб.	Дата	СЕКЦИЯ (поз. 42) СБОРОЧНЫЙ ЧЕРТЕЖ.	Лит.	Масса	Масштаб
		Разраб. Извекова	М.И.М.			И	162,0	1:10
					Лист		Листов 1	
					Харьковский САНТЕХПРОЕКТ			
					Формат А3			

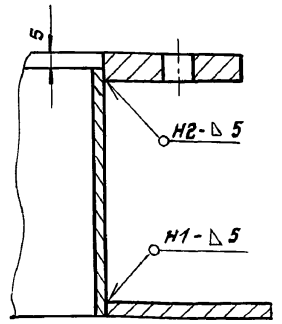
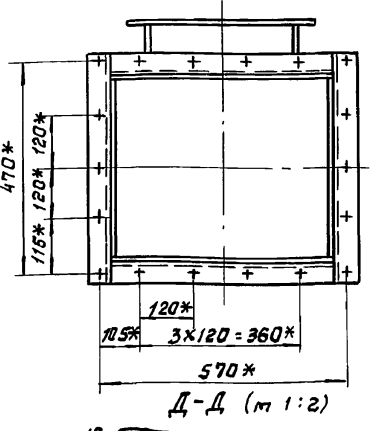
УИВ. и лодн. Лодн. и вата Взвеш. и вата УИВ. и вата Лодн. и вата

Б1Б536.200СБ

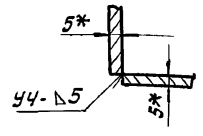
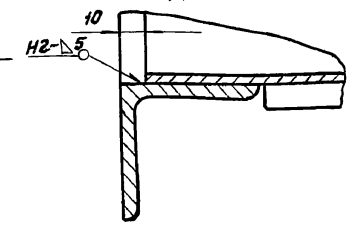
Листом 15



В-В (М 1:2)



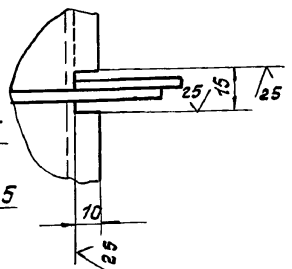
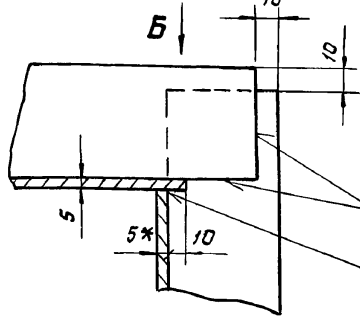
Д-Д (М 1:2)



- $1 \pm \frac{1716}{2}$
- Сварку производить электродами Э-42 гост 9467-75. Сварные швы по гост 5264-80.
- Кромки реза деталей БЧ - $\frac{25}{\sqrt{}}$
- * Размеры для справки.

А-А (М 1:2)

Б (М 1:2)

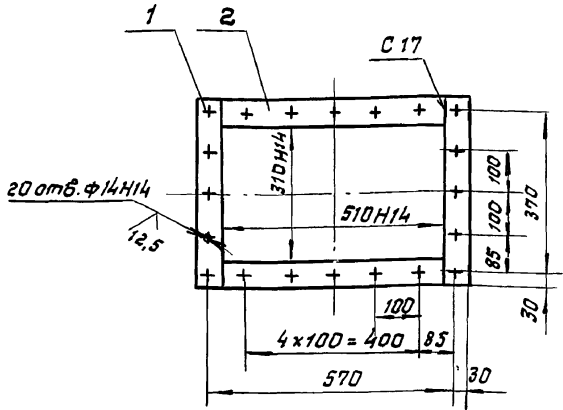


				Б1Б536.200СБ				
Изм.	Лист	И докум.	Проб.	Дата	СЕКЦИЯ. (поз. 43) СБОРОЧНЫЙ ЧЕРТЕЖ.	Лит.	Масса	Масштаб
		Разраб. Извекова	М.И.М.			И	150,0	1:10
					Лист		Листов 1	
					Харьковский САНТЕХПРОЕКТ			
					Формат А3			

УИВ. и лодн. Лодн. и вата Взвеш. и вата УИВ. и вата Лодн. и вата

518536.210СБ

Альбом 43



- 1. ± 1716 / 2
- 2. Сварку производить электродами Э-42 гост 9467-75. Сварные швы по гост 5264-80.
- 3. Кромки реза деталей Б4-25.

518536.210СБ

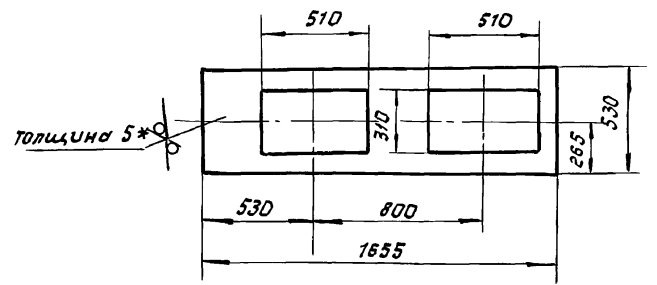
Фланец
Сборочный чертёж

Лит.	Масса	Масштаб
И	9,0	1:10
Лист 1 Листов 1		
Харьковский САНТЕХПРОЕКТ формат А4		

Изм.	Лист	№ докум.	Проб.	Дата
Разраб.	ИЗВЕКОВА	5114		
Пробер.	Гончаренко			
Т. контр.	Себряков			
Нач. отд.	Григорьянц			
Н. контр.	Амбрас			
Утв.				

518536.086

25 (✓)



- 1. ± 1716 / 2
- 2.* Размер для справки.

518536.086

Стенка

Лит.	Масса	Масштаб
И	22,0	1:20
Лист 5 Листов 1		
5 гост 19903-74 8 гост 14637-89 Харьковский САНТЕХПРОЕКТ		

Изм.	Лист	№ докум.	Проб.	Дата
Разраб.	ИЗВЕКОВА	5114		
Пробер.	Гончаренко			
Т. контр.	Себряков			
Нач. отд.	Григорьянц			
Н. контр.	Амбрас			
Утв.				

Формат	Зона	Поз.	Обозначение	Наименование	Кол.	Примеч.
				<u>Документация</u>		
А3			518536.200СБ	Сборочный чертёж		
				<u>Сборочные единицы</u>		
А4	1		518536.210	Фланец	1	
А4	2		518536.330	Фланец	1	
				<u>Детали</u>		
А4	3		518536.086	Стенка	1	
Б4	4		518536.087	Бакобина	2	26,0 кг
				Лист 5 гост 19903-74		
				8 гост 14637-89		
				400x1655		
Б4	5		518536.088	Ребра	2	0,96 кг
				Полоса 5x60 гост 103-76		
				8 гост 535-88		
				ℓ=490		
Б4	6		518536.089	Ребра	2	1,16 кг
				Полоса 5x60 гост 103-76		
				8 гост 535-88		
				ℓ=590		
Б4	7		518536.091	Заглушка	1	9,0 кг
				Лист 5 гост 19903-74		
				8 гост 14637-89		
				430x530		

518536.200

Секция
(поз. 43)

Лит.	Лист	Листов
И	1	2
Харьковский САНТЕХПРОЕКТ формат А4		

Изм.	Лист	№ докум.	Проб.	Дата
Разраб.	ИЗВЕКОВА	5114		
Пробер.	Гончаренко			
Нач. отд.	Григорьянц			
Н. контр.	Амбрас			
Утв.				

Формат	Зона	Поз.	Обозначение	Наименование	Кол.	Примеч.
Б4	8		518536.092	Стенка	1	34,4 кг
				Лист 5 гост 19903-74		
				8 гост 14637-89		
				530x1655		
Б4	9		518536.093	Стенка	2	2,3 кг
				Лист 5 гост 19903-74		
				8 гост 14637-89		
				115x500		
Б4	10		518536.094	Бакобина	2	1,35 кг
				Лист 5 гост 19903-74		
				8 гост 14637-89		
				115x300		

518536.200

Лист 2

Изм.	Лист	№ докум.	Проб.	Дата
Разраб.	ИЗВЕКОВА	5114		
Пробер.	Гончаренко			
Нач. отд.	Григорьянц			
Н. контр.	Амбрас			
Утв.				

Форм. зона	Поз.	Обозначение	Наименование	Кол. прим.
А4		Б1В536.210СБ	Документация	
			Сборочный чертеж	
			Детали	
Б4	1	Б1В536.095	Планка	2 2,4 кг
			Полоса 10×60 гост 103-76 ВСТ 3 гост 535-88 ℓ=510	
Б4	2	Б1В536.096	Планка	2 2,0 кг
			Полоса 10×60 гост 103-76 ВСТ 3 гост 535-88 ℓ=430	

Изм. лист и дата введ. шиф. и дубл. подл. и дата

Б1В536.210	
Изм. лист и дата введ. шиф. и дубл. подл. и дата Разраб. Извкоба Пров. Гончаренко Нач. отд. Григорьянц И. контр. Ямброс	Лит. лист листов и 1 Харьковский САНТЕХПРОЕКТ формат А4

Фланец

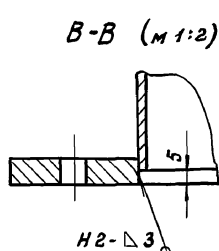
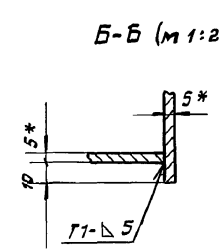
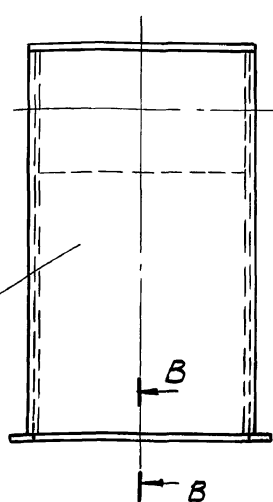
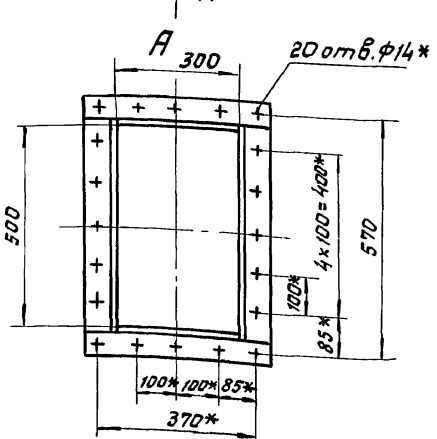
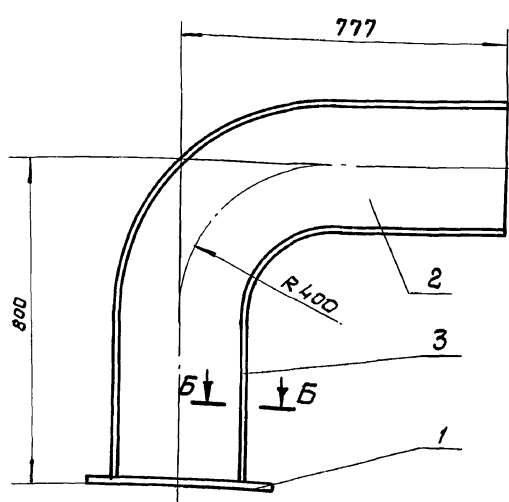
Форм. зона	Поз.	Обозначение	Наименование	Кол. примеч.
А3		Б1В536.220СБ	Документация	
			Сборочный чертеж	
			Сборочные единицы	
А4	1	Б1В536.210	Фланец	1
			Детали	
А4	2	Б1В536.097	Стенка	2
	3		Б1В536.098	Боковина
	4	Б1В536.098-01		Боковина

Изм. лист и дата введ. шиф. и дубл. подл. и дата

Б1В536.220	
Изм. лист и дата введ. шиф. и дубл. подл. и дата Разраб. Извкоба Пров. Гончаренко Нач. отд. Григорьянц И. контр. Ямброс	Лит. лист листов и 1 Харьковский САНТЕХПРОЕКТ формат А4

Отвод
(поз. 44).

Б1В536.220СБ



1. ± 1/16.
2. Сварку производить электродами Э-42 гост 9467-75. Сварные швы по гост 5264-80.
- 3.* Размер для справки.

Изм. лист и дата введ. шиф. и дубл. подл. и дата

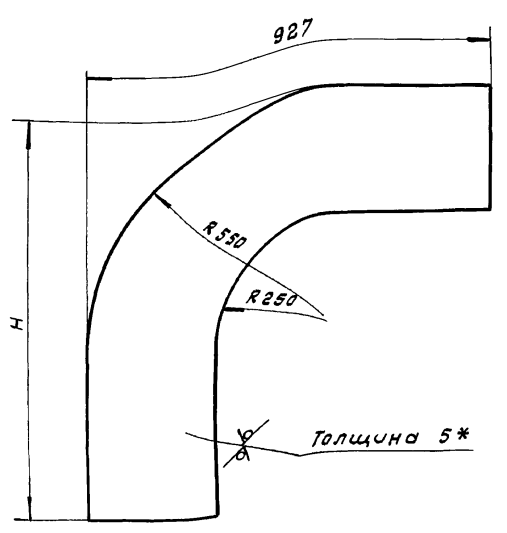
Б1В536.220СБ	
Изм. лист и дата введ. шиф. и дубл. подл. и дата Разраб. Извкоба Пров. Гончаренко И. контр. Севрюжков Нач. отд. Григорьянц И. контр. Ямброс	Лит. Масса Масса и 95,0 1:10 Лист Листов 1 Харьковский САНТЕХПРОЕКТ

Отвод (поз. 44)
Сборочный чертеж.

Б18536.097

25 (✓)

Алюмин 15



Обозначение	h	Масса, кг
Б18536.097	945	15,8
-01	1310	19,8

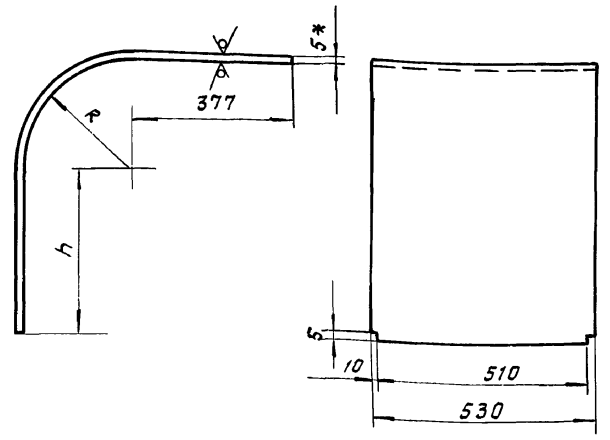
1. ± 1/16.
2.* Размер для справки.

Б18536.097

Изм.	Лист	№ докум.	Полн.	Дата	Лист	Масса	Масштаб
Разраб.	ИЗВЕКОВА				1	-	-
Проб.	ГАНЧАРЕНКО				Лист 5 ГОСТ 19903-74		
Т. контр.	СЕВЕРЯКОВ				лист 3 ГОСТ 14637-89		
Нач. отд.	ГРИГОРЯНИЧ				Харьковский САНТЕХПРОЕКТ		
Н. контр.	ЯМБРАС				формат А4		
Утв.							

Б18536.098

25 (✓)



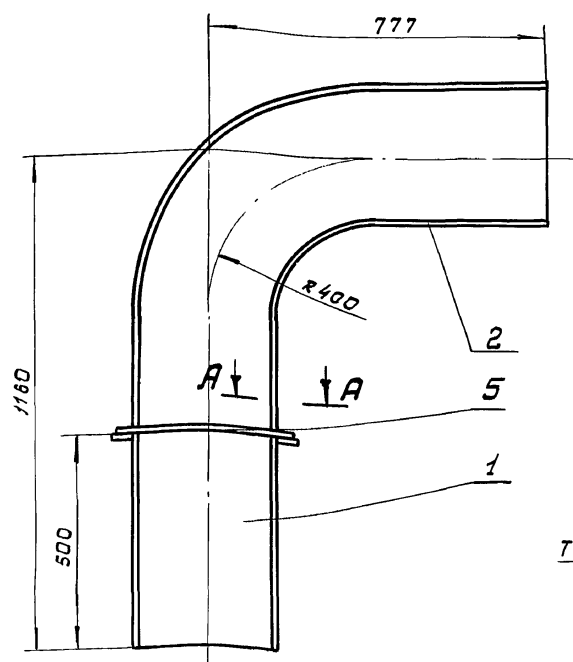
Обозначение	h	R	Длина развертки	Масса, кг
Б18536.098	395	245	1186	21,8
-01		550	1644	31,8
-02	760	245	1525	29,3
-03		550	2012	39,5

1. ± 1/16.
2.* Размер для справки.

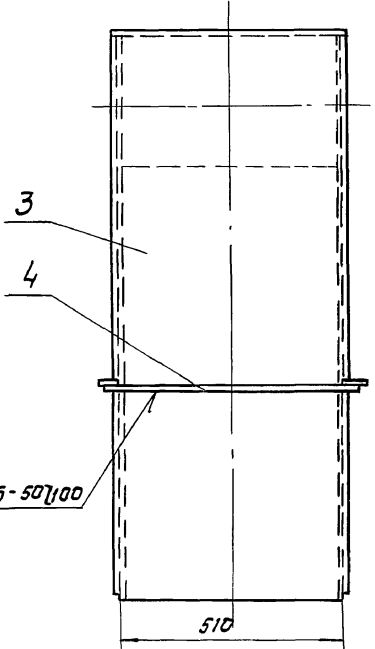
Б18536.098

Изм.	Лист	№ докум.	Полн.	Дата	Лист	Масса	Масштаб
Разраб.	ИЗВЕКОВА				1	-	-
Проб.	ГАНЧАРЕНКО				Лист 5 ГОСТ 19903-74		
Т. контр.	СЕВЕРЯКОВ				лист 3 ГОСТ 14637-89		
Нач. отд.	ГРИГОРЯНИЧ				Харьковский САНТЕХПРОЕКТ		
Н. контр.	ЯМБРАС				формат А4		
Утв.							

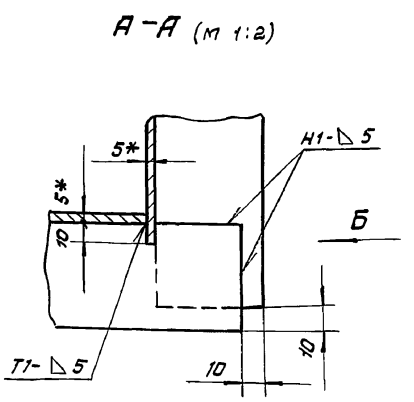
Б18536.230СБ



Б (м 1:2)



1. ± 1/16.



А-А (м 1:2)

2. Сборку производить электродами Э-42 ГОСТ 9467-75. Сварные швы по ГОСТ 5264-80.
3.* Размер для справки.
4. Кромки реза детали Б4-√.

Б18536.230СБ

Изм.	Лист	№ докум.	Полн.	Дата	Лист	Масса	Масштаб
Разраб.	ИЗВЕКОВА				1	93,0	1:10
Проб.	ГАНЧАРЕНКО				Лист 5 ГОСТ 19903-74		
Т. контр.	СЕВЕРЯКОВ				лист 3 ГОСТ 14637-89		
Нач. отд.	ГРИГОРЯНИЧ				Харьковский САНТЕХПРОЕКТ		
Н. контр.	ЯМБРАС				формат А3		
Утв.							

Отвод (паз. 45)
Сборочный чертёж.

Альбом 15

Форм. зона	Поз.	Обозначение	Наименование	Кол.	Примеч.
Документация					
А3		Б1В536.230СБ	Сборочный чертеж		
Детали					
А4	1	Б1В536.097-01	Стенка	2	
А4	2	Б1В536.098-02	Боковина	1	
	3	Б1В536.098-03	Боковина	1	
Б4	4	Б1В536.099	Ребра	2	1,16 кг
			Полоса 5x50 гост 103-76 ВСт 3 гост 535-88 ε=590		
Б4	5	Б1В536.101	Ребра	2	0,76 кг
			Полоса 5x50 гост 103-76 ВСт 3 гост 535-88		

Инв. и дата
Взят. инв. Инв. и дата
Полп. и дата

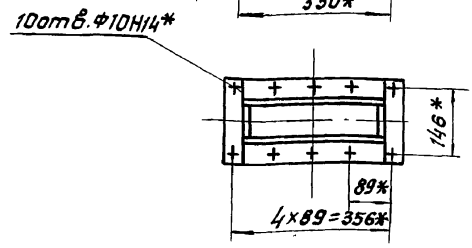
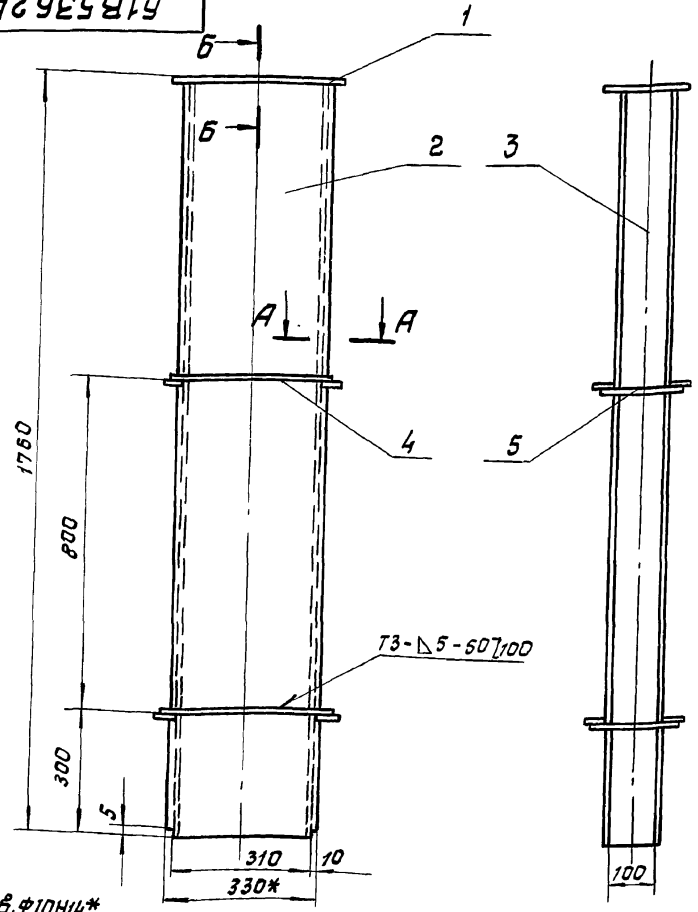
Б1В536.230			
Изм.	Лист	и докум.	Прав.
Разраб.	ИЗВЕКОВА		
Проб.	ГОНЧАРЕНКО		
Нач. отд.	ГРИГОРЯНИ		
Н. контр.	ЯМБРАС		
Утв.			
Отвод (поз. 45)		Лит.	Лист
		И	1
ХАРЬКОВСКИЙ САНТЕХПРОЕКТ			

Форм. зона	Поз.	Обозначение	Наименование	Кол.	Примеч.
Документация					
А3		Б1В536.240СБ	Сборочный чертеж		
Сборочные единицы					
А4	1	Б1В536.250	Фланец	1	
Детали					
Б4	2	Б1В536.102	Стенка	2	23,0 кг
			Лист 5 гост 19903-74 ВСт 3 гост 14637-89 330x1757		
Б4	3	Б1В536.103	Стенка	2	7,0 кг
			Лист 5 гост 19903-74 ВСт 3 гост 14637-89 100x1757		
Б4	4	Б1В536.104	Ребра	4	0,76 кг
			Полоса 5x50 гост 103-76 ВСт 3 гост 535-88 ε=390		
Б4	5	Б1В536.105	Ребра	4	0,37 кг
			Полоса 5x50 гост 103-76 ВСт 3 гост 535-88 ε=190		

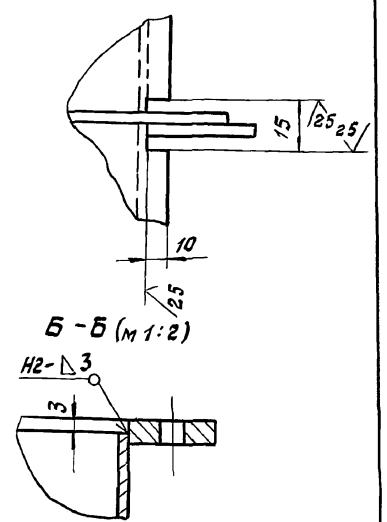
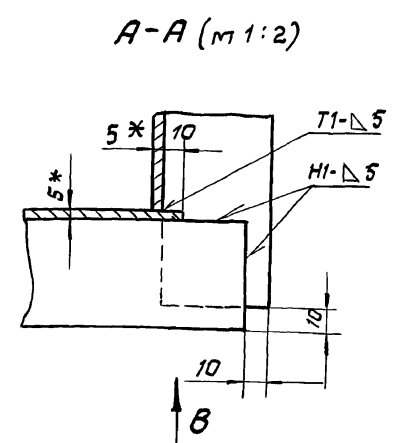
Инв. и дата
Взят. инв. Инв. и дата
Полп. и дата

Б1В536.240			
Изм.	Лист	и докум.	Прав.
Разраб.	ИЗВЕКОВА		
Проб.	ГОНЧАРЕНКО		
Нач. отд.	ГРИГОРЯНИ		
Н. контр.	ЯМБРАС		
Утв.			
Секция (поз. 46)		Лит.	Лист
		И	1
ХАРЬКОВСКИЙ САНТЕХПРОЕКТ			

Б1В536.240СБ



В (м 1:2)



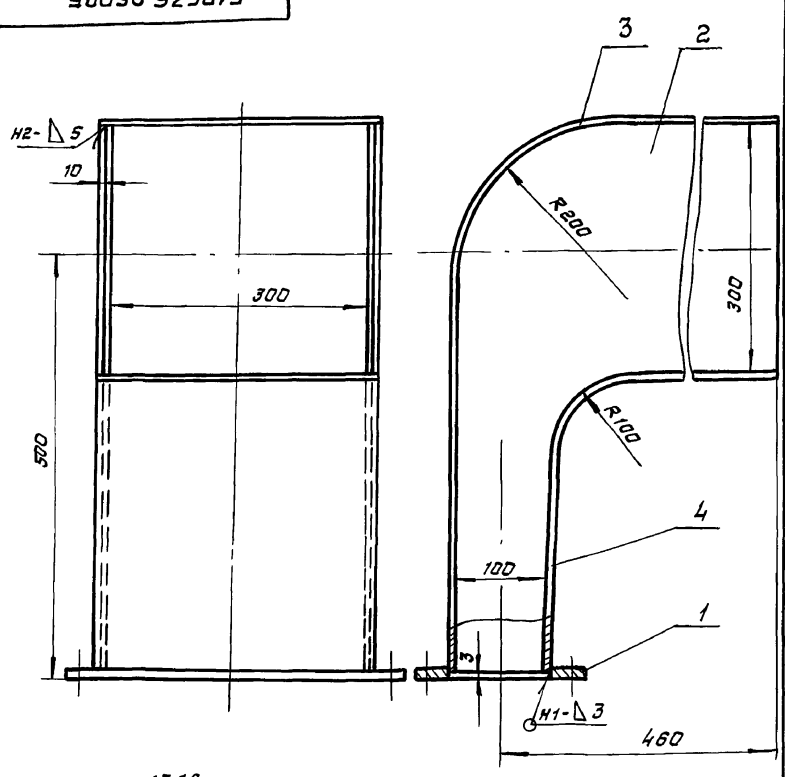
1. ± 1/15.
2. Сварку производить электродами Э-42 гост 9467-75. Электроды Э-42 гост 9467-75.
3. Кромки реза деталей Б4-25/.
- 4.*размеры для справки.

Инв. и дата
Взят. инв. Инв. и дата
Полп. и дата

Б1В536.240СБ			
Изм.	Лист	и докум.	Прав.
Разраб.	ИЗВЕКОВА		
Проб.	ГОНЧАРЕНКО		
Т. контр.	СЕВЕРЯКОВ		
Нач. отд.	ГРИГОРЯНИ		
Н. контр.	ЯМБРАС		
Утв.			
Секция (поз. 46)		Лит.	Масса
		И	68,0
Сборочный чертеж.		Лист	Листов
			1
ХАРЬКОВСКИЙ САНТЕХПРОЕКТ			

Б1В536.260СБ

Альбом 45



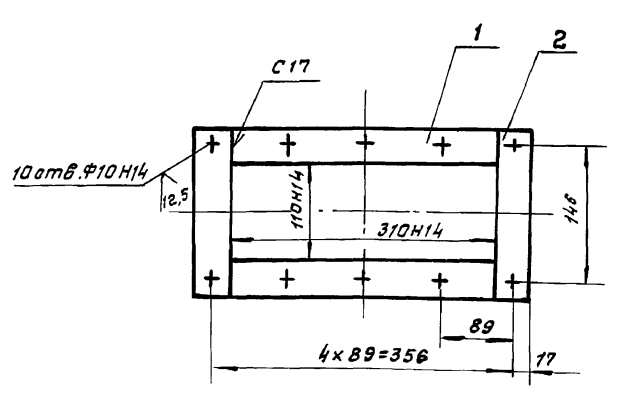
1 ± 1716 / 2.
 2. Сварку производить электродами Э-42, гост 9467-75. Сварные швы по гост 5264-80.

Б1В536.260СБ

Изм. лист и докум.		Лист	Масса	Масштаб
Разраб. Извекова	Лист	40,5	1:5	
Провер. Гончаренко	Лист	Листов 1		
У. контр. Севрюков	Харьковский САНТЕХПРОЕКТ			
Нач. отд. Григорьянц				
Н. контр. Амброс				
Утв.				

формат А4

Б1В536.250СБ



1 ± 1716 / 2.
 2. Сварку производить электродами Э-42 гост 9467-75. Сварные швы по гост 5264-80.
 3. Кромки реза деталей Б4-25

Б1В536.250СБ

Изм. лист и докум.		Лист	Масса	Масштаб
Разраб. Извекова	Лист	2,5	1:5	
Провер. Гончаренко	Лист	Листов 1		
У. контр. Севрюков	Харьковский САНТЕХПРОЕКТ			
Нач. отд. Григорьянц				
Н. контр. Амброс				
Утв.				

формат А4

Формат	Зона	Поз.	Обозначение	Наименование	Кол.	Примеч.
				<u>Документация</u>		
А4			Б1В536.250СБ	Сборочный чертеж		
				<u>Детали</u>		
Б4	1		Б1В536.106	Планка полоса 8x40 гост 103-76 вст 3 гост 535-88 ℓ=310	2	0,75кг
Б4	2		Б1В536.107	Планка полоса 8x40 гост 103-76 вст 3 гост 535-88 ℓ=190	2	0,48кг.

Б1В536.250

Изм. лист и докум.		Лист	Лист	Листов
Разраб. Извекова	Лист	1		
Провер. Гончаренко	Лист	Листов 1		
У. контр. Севрюков	Харьковский САНТЕХПРОЕКТ			
Нач. отд. Григорьянц				
Н. контр. Амброс				
Утв.				

формат А4

Формат	Зона	Поз.	Обозначение	Наименование	Кол.	Примеч.
				<u>Документация</u>		
А4			Б1В536.260СБ	Сборочный чертеж		
				<u>Сборочные единицы</u>		
А4	1		Б1В536.250	Фланец	1	
				<u>Детали</u>		
А4	2		Б1В536.108	Стенка	2	
А4	3		Б1В536.109	Баковина	1	
	4		Б1В536.109-01	Баковина	1	

Б1В536.260

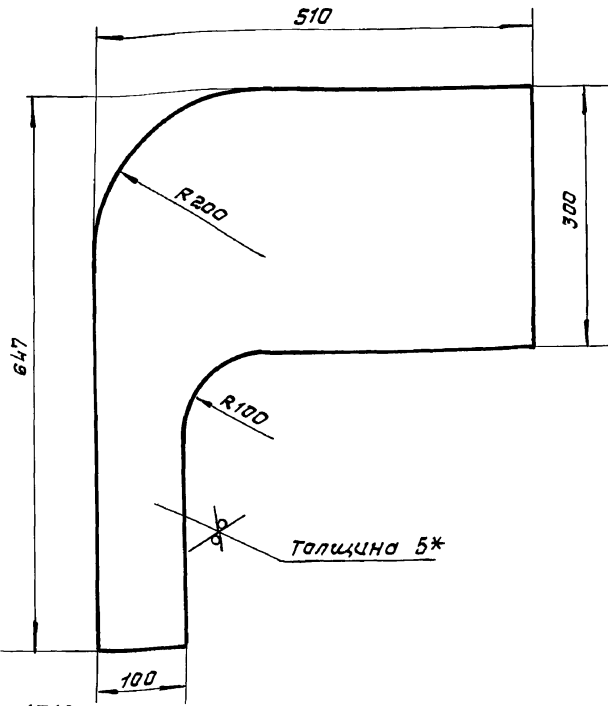
Изм. лист и докум.		Лист	Лист	Листов
Разраб. Извекова	Лист	1		
Провер. Гончаренко	Лист	Листов 1		
У. контр. Севрюков	Харьковский САНТЕХПРОЕКТ			
Нач. отд. Григорьянц				
Н. контр. Амброс				
Утв.				

формат А4

Б1В536.108

25 (✓)

Альбом 15



1. ± 1716 / 2
2.* размер для справки.

Б1В536.108

Стенка

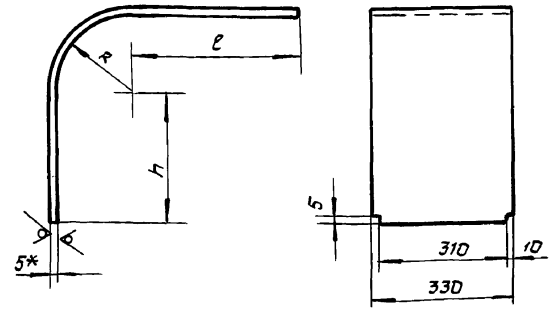
Лит.	Масса	Масштаб
И	7,2	1:5
Лист		Листов 1

Лист 5 гост 19903-74 Харьковский САНТЕХПРОЕКТ
ВСт 3 гост 14637-89

Формат А4

Б1В536.109

25 (✓)



Обозначение	R	l	h	Длина	Масса, кг
Б1В536.109	200	310	447	1125	14,5
-01	95	310	247	660	8,5

1. ± 1716 / 2
2.* размер для справки

Б1В536.109

Боковина

Лит.	Масса	Масштаб
И	-	-
Лист		Листов 1

Лист 5 гост 19903-74 Харьковский САНТЕХПРОЕКТ
ВСт 3 гост 14637-89

Формат А4

Формат	Зона	Поз.	Обозначение	Наименование	Кол.	Примеч.
				<u>Документация</u>		
A3			Б1В536.27005	сборочный чертеж		
				<u>Сборочные единицы</u>		
A4	1		Б1В536.280	Фланец	1	
				<u>Детали</u>		
A4	2		Б1В536.111	Стенка	2	
A4	3		Б1В536.112	Боковина	1	
			4	Б1В536.112-01	1	
B4	5		Б1В536.113	Ребра	4	0,76кг
				Полоса 5x50 гост 103-76		
				ВСт 3 гост 535-88		
				l=390		
B4	6		Б1В536.114	Ребра	4	0,37кг
				Полоса 5x50 гост 103-76		
				ВСт 3 гост 535-88		
				l=190		
B4	7		Б1В536.115	Заглушка	1	1,7кг
				лист 5 гост 19903-74		
				ВСт 3 гост 14637-89		
				130x330		

Б1В536.270

Короб

Лит.	Лист	Листов
И	1	1

Харьковский САНТЕХПРОЕКТ

Формат А4

Формат	Зона	Поз.	Обозначение	Наименование	Кол.	Примеч.
				<u>Документация</u>		
A4			Б1В536.28005	сборочный чертеж		
				<u>Детали</u>		
B4	1		Б1В536.116	Плоская	2	0,24кг.
				Полоса 6x30 гост 103-76		
				ВСт 3 гост 535-88		
				l=170		
B4	2		Б1В536.117	Плоская	2	0,44кг
				Полоса 6x30 гост 103-76		
				ВСт 3 гост 535-88		
				l=310		

Б1В536.280

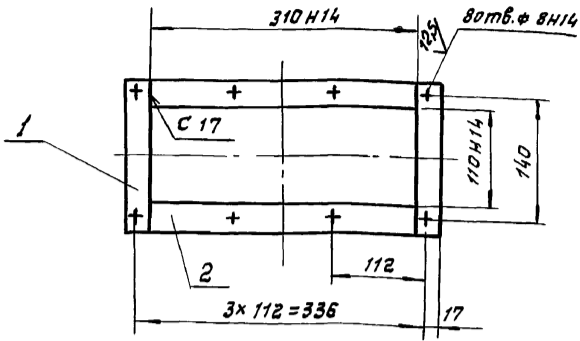
Фланец

Лит.	Лист	Листов
И	1	1

Харьковский САНТЕХПРОЕКТ

25030-20 59 Формат А4

А 250М 15



1. ± 1716 / 2

- 2. Сварку производить электродами Э-42 гост 9467-75. Сварные швы по гост 5264-80.
- 3. Кромки реза деталей Б4-25

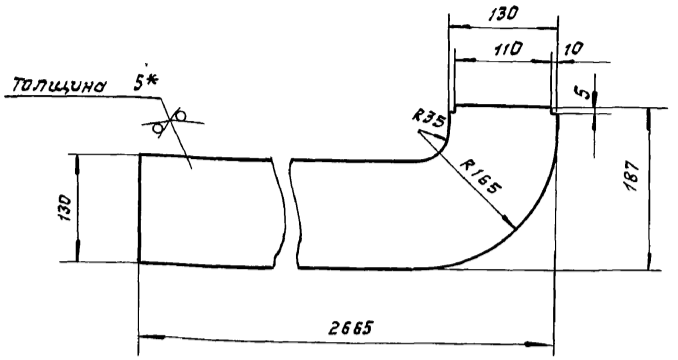
Б1В536.280СБ

Фланец
Сборочный чертеж

Лит.	Масса	Масштаб
И	1,4	1:5
Лист		Листов 1

Харьковский
САНТЕХПРОЕКТ

формат А4



1. ± 1716 / 2

- 2. * Размер для справки.

Б1В536.111

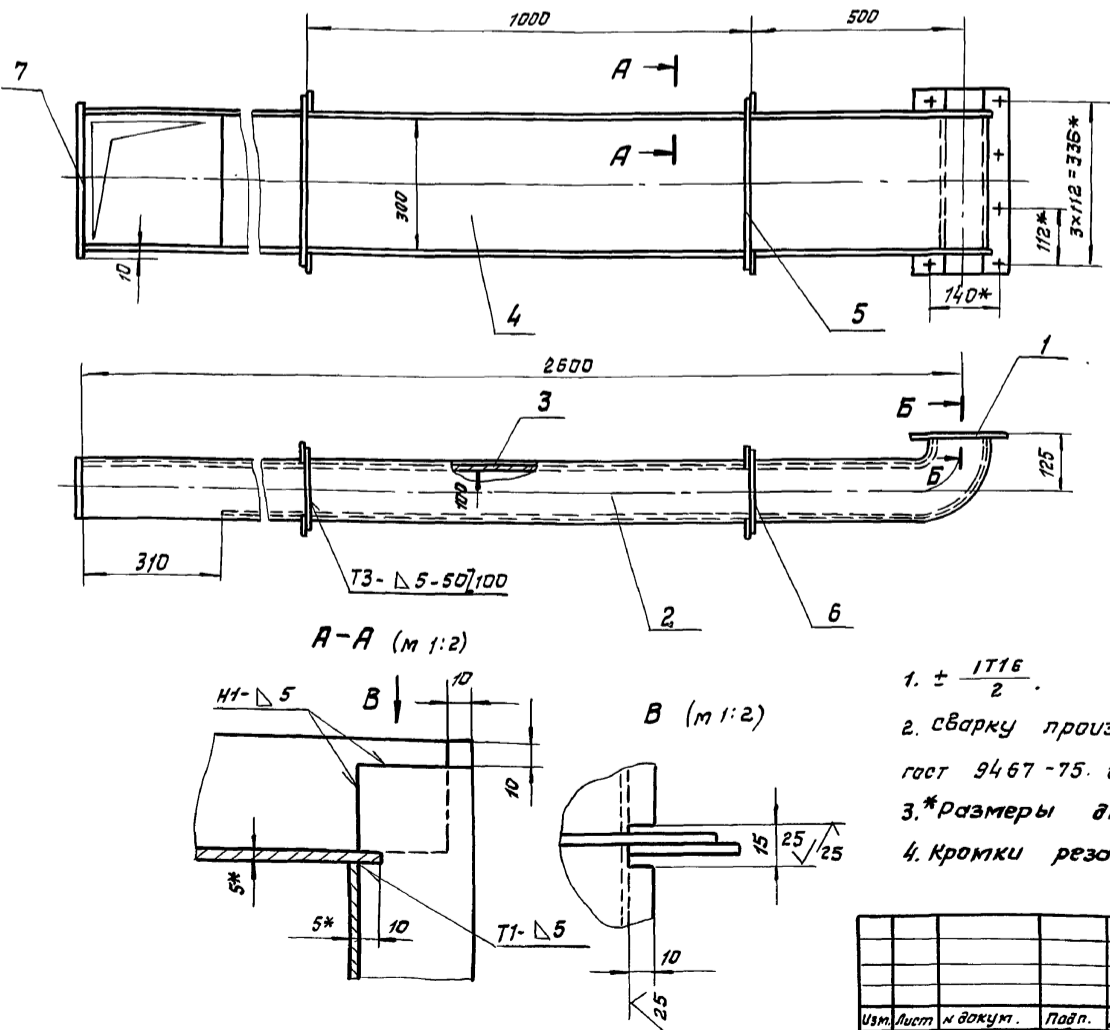
Стенка

Лит.	Масса	Масштаб
И	13,8	1:5
Лист		Листов 1

Харьковский
САНТЕХПРОЕКТ

Лист 5 гост 19903-74
ВСТ 3 гост 14637-89

формат А4



1. ± 1716 / 2

- 2. Сварку производить электродами Э-42 гост 9467-75. Сварные швы по гост 5264-80.
- 3. * Размеры для справки.
- 4. Кромки реза деталей Б4-25

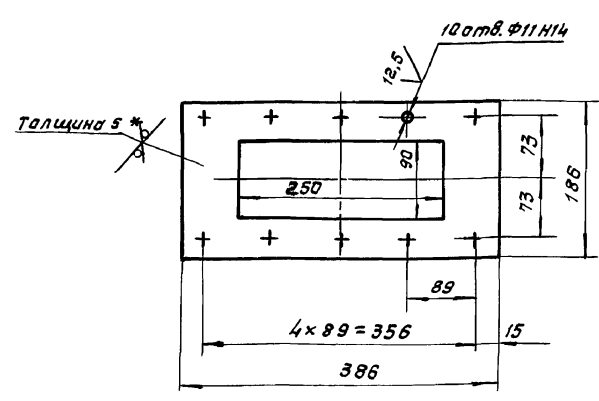
Б1В536.270СБ

Короб
(поз. 48)
Сборочный чертеж.

Лит.	Масса	Масштаб
И	94,0	1:10
Лист		Листов 1

Харьковский
САНТЕХПРОЕКТ

Б1В536.118

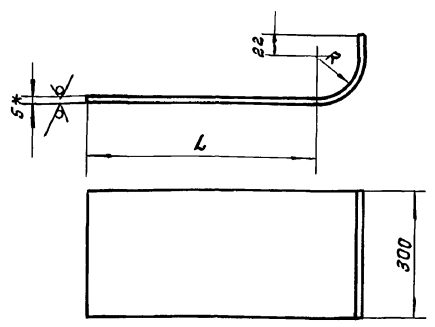


1. ± 1716 / 2
2.* Размер для справки.

Изм. Лист. Подп. и дата. Изм. и дата. Изм. и дата. Изм. и дата.

Б1В536.118			
Изм. Лист	н. докум.	Подп.	Дата
Разраб.	Извекова	И.И.И.	
Проб.	Гончаренко	И.И.И.	
Т. контр.	Севрюков	И.И.И.	
Нач. отд.	Григорьяни	И.И.И.	
Н. контр.	Амбрас	И.И.И.	
Утв.			
Лит.	Масса	Масштаб	
И	-	1:5	
Лист		Листов 1	
Лист 5		ГОСТ 19903-74	
ВСтЗ		ГОСТ 14637-89	
Харьковский		САНТЕХПРОЕКТ	
формат А4			

Б1В536.112



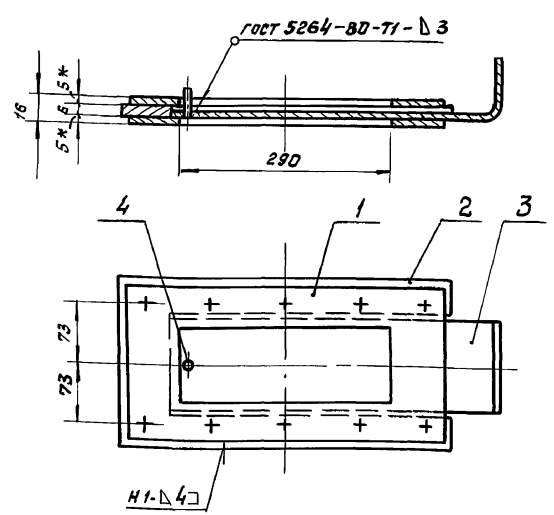
Обозначение	R	L	Длина развертки	Масса, кг
Б1В536.112	45	2500	2616	30,0
-0,1	150	2190	2452	28,2

1. ± 1716 / 2
2.* Размер для справки.

Изм. Лист. Подп. и дата. Изм. и дата. Изм. и дата. Изм. и дата.

Б1В536.112			
Изм. Лист	н. докум.	Подп.	Дата
Разраб.	Извекова	И.И.И.	
Проб.	Гончаренко	И.И.И.	
Т. контр.	Севрюков	И.И.И.	
Нач. отд.	Григорьяни	И.И.И.	
Н. контр.	Амбрас	И.И.И.	
Утв.			
Лит.	Масса	Масштаб	
И	-	-	
Лист		Листов 1	
Лист 5		ГОСТ 19903-74	
ВСтЗ		ГОСТ 14637-89	
Харьковский		САНТЕХПРОЕКТ	
формат А4			

Б1В536.290СБ



сварку производить электродами Э-42
ГОСТ 9467-75.

Изм. Лист. Подп. и дата. Изм. и дата. Изм. и дата. Изм. и дата.

Код документа	Зона	Поз.	Обозначение	Наименование	Кол.	Примеч.
				Документация		
А4			Б1В536.290СБ	Сборочный чертеж		
				Детали		
А4	1		Б1В536.118	фланец	2	
А4	2		Б1В536.119	рамка	1	
А4	3		Б1В536.121	палатно	1	
Б4	4		Б1В536.122	ось		
				Круг 6 ГОСТ 2590 - 88		
				ВСтЗ ГОСТ 535 - 88		
				ε=15	1	

Изм. Лист. Подп. и дата. Изм. и дата. Изм. и дата. Изм. и дата.

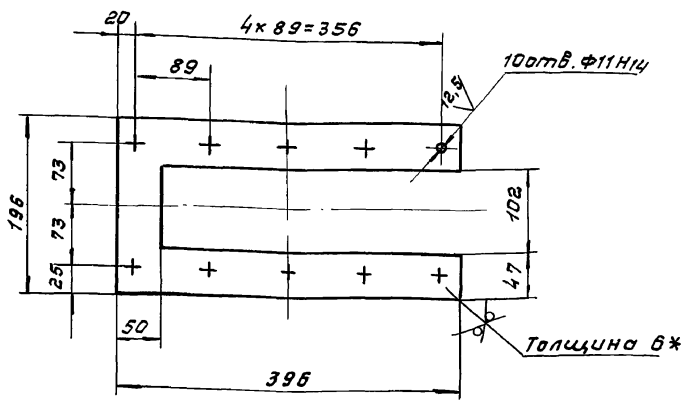
Б1В536.290СБ			
Изм. Лист	н. докум.	Подп.	Дата
Разраб.	Извекова	И.И.И.	
Проб.	Гончаренко	И.И.И.	
Т. контр.	Севрюков	И.И.И.	
Нач. отд.	Григорьяни	И.И.И.	
Н. контр.	Амбрас	И.И.И.	
Утв.			
Лит.	Масса	Масштаб	
И	8,0	1:5	
Лист		Листов 1	
Лист		ГОСТ 19903-74	
ВСтЗ		ГОСТ 14637-89	
Харьковский		САНТЕХПРОЕКТ	
формат А4			

Б1В536.290			
Изм. Лист	н. докум.	Подп.	Дата
Разраб.	Извекова	И.И.И.	
Проб.	Гончаренко	И.И.И.	
Т. контр.	Севрюков	И.И.И.	
Нач. отд.	Григорьяни	И.И.И.	
Н. контр.	Амбрас	И.И.И.	
Утв.			
Лит.	Масса	Масштаб	
И	-	1	
Лист		Листов 1	
Лист		ГОСТ 19903-74	
ВСтЗ		ГОСТ 14637-89	
Харьковский		САНТЕХПРОЕКТ	
формат А4			

611936.119

25 (✓)

Альбом 15



1. ± 1716 / 2

2.*Размер для справки.

611936.119

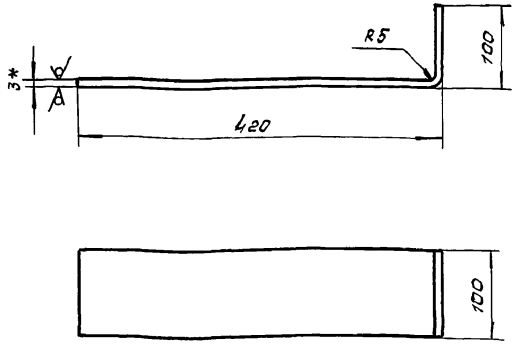
Рамка

Лит.	Масса	Масштаб
И	2,5	1:5
Лист	Листов 1	
Лист 6 гост 19903-74 Харьковский САНТЕХПРОЕКТ		

формат А4

612136.121

25 (✓)



1. ± 1716 / 2

2. Длина развертки - 514мм.
3.*Размер для справки.

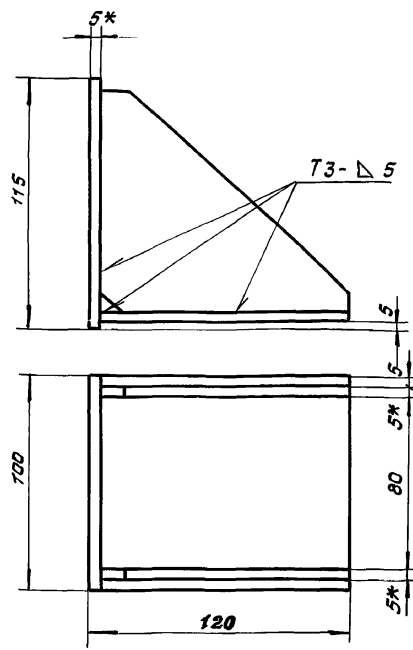
612136.121

Полотно

Лит.	Масса	Масштаб
И	1,0	1:5
Лист	Листов 1	
Лист 3 гост 19903-74 Харьковский САНТЕХПРОЕКТ		

формат А4

613036.300СБ



1. ± 1716 / 2

2.Сварку производить электродами Э-42 гост 9467-75. Сварные швы по гост 5264-80.
3.Кромки реза деталей Б4-25/✓.
4.*размеры для справки.

613036.300СБ

Опора
сборочный чертёж

Лит.	Масса	Масштаб
И	1,6	1:2
Лист	Листов 1	
Лист Харьковский САНТЕХПРОЕКТ		

формат А4

Формат	Зона	Лист	Обозначение	Наименование	Кол.	Примеч.
				<u>Документация</u>		
			611936.300СБ	сборочный чертёж		
				<u>Детали</u>		
А4		1	612136.123	Косынка	2	
Б4		2	612136.124	Плита	2	0,45кг
				Лист 5 гост 19903-74 Вст 3 гост 14637-89 100х115		

613036.300

Опора

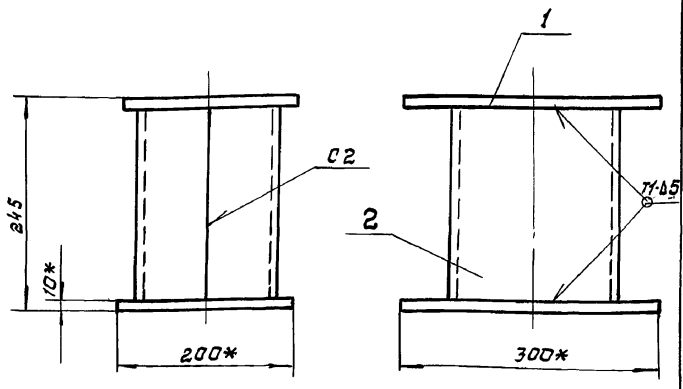
Лит.	Масса	Масштаб
И	1,6	1:2
Лист	Листов 1	
Лист Харьковский САНТЕХПРОЕКТ		

Лит.	Лист	Листов
И	1	1
Лист Харьковский САНТЕХПРОЕКТ		

25030-20 62 формат А4

61B536.310CB

Формат А4



1. ± $\frac{1716}{2}$

2. Сварку производить электродами Э-42 гост 9467-75. Сварные швы по гост 5264-80.
3. кромки реза деталей Б4-25.
4. *размер для оправки.

61B536.310CB

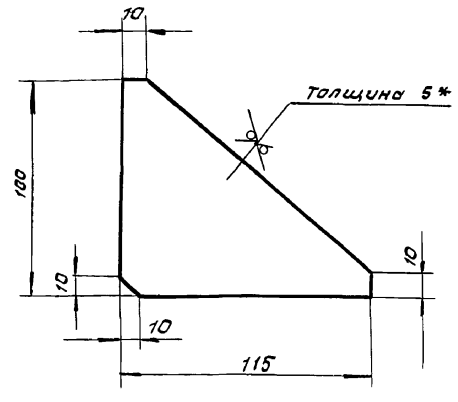
Опора
(поз. 51)
Сборочный чертеж.

Лит. Масса Масштаб
И 13,5 1:5

Лист Листов 1
Харьковский
САНТЕХПРОЕКТ
Формат А4

61B536.123

25/√



1. ± $\frac{1716}{2}$

2. *размер для оправки.

61B536.123

Косынка

Лит. Масса Масштаб
И 0,3 1:2

Лист Листов 1
Харьковский
САНТЕХПРОЕКТ
Формат А4

Формат	Знак	поз.	Обозначение	наименование	кол.	Примеч.
				<u>Документация</u>		
А4			61B536.310CB	Сборочный чертеж		
				<u>Детали</u>		
Б4	1		61B536.125	Плита Лист 5 гост 19903-74 ВСТ 3 гост 14637-89 200x300	2	2,4кг.
Б4	2		61B536.126	Стайка Швеллер 20 гост 8240-89 ВСТ 3 гост 535-88 ℓ=225	2	4,1кг

61B536.310

Опора
(поз. 51)

Лит. Лист Листов
И 1 1

Харьковский
САНТЕХПРОЕКТ
Формат А4

Формат	Знак	поз.	Обозначение	наименование	кол.	Примеч.
				<u>Документация</u>		
А4			61B536.320CB	Сборочный чертеж		
				<u>Детали</u>		
А4	1		61B536.127	Падучка	1	
А4	2		61B536.128	Угольник	2	
Б4	3		61B536.129	Плита Лист 12 гост 19903-74 ВСТ 3 гост 14637-89 260x330	1	8,0кг

61B536.320

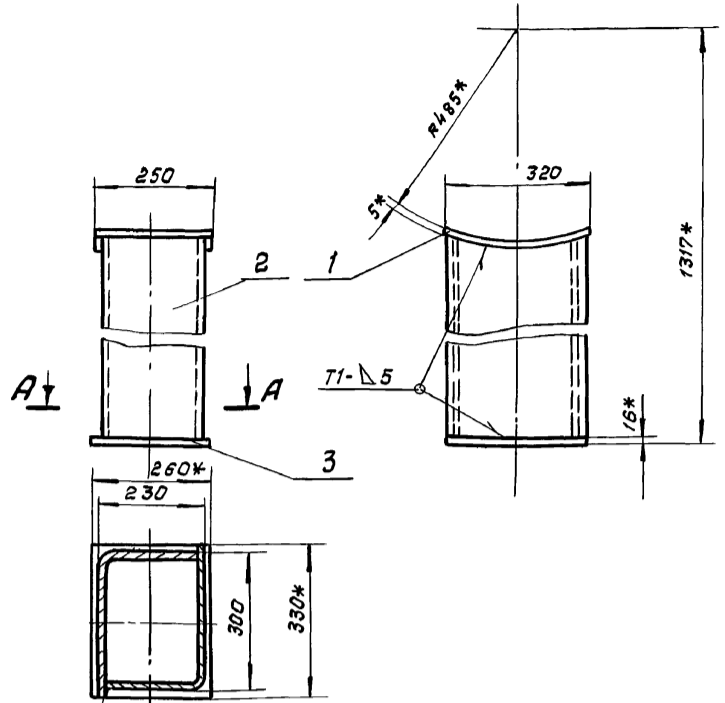
Опора над карман
(поз. 52)

Лит. Лист Листов
И 1 1

Харьковский
САНТЕХПРОЕКТ
Формат А4

Б1В536.320СБ

Формат А5



- 1. ± 1716 / 2
- 2. Сварку производить электродами Э-42 гост 9467-75. Сварные швы по гост 5264-80.
- 3. Кромки реза деталей БЧ-25/
- 4. *размер для справки.

Б1В536.320СБ

Изм. лист и дата
Взам. инв. и дата
Инв. и дата
Подп. и дата

Изм. лист	и докум.	подп.	дата
Разраб.	ИЗВЕКОВА	ИИИИ	
Проб.	ГОНЧАРЕНКО	ИИИИ	
Т. контр.	СЕВЕРЯКОВ	ИИИИ	
Нач. отд.	ГРИГОРЬЯНИ	ИИИИ	
Н. контр.	ЯМБРАС	ИИИИ	
Утв.			

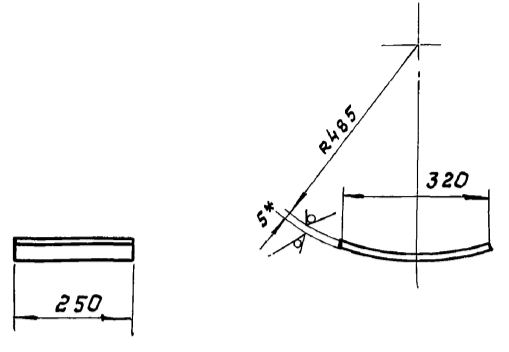
Опора под карман
(поз. 52)
Сборочный чертеж

Лист	Масса	Масштаб
И	16,2	1:10
Лист Листов 1		
Харьковский САНТЕХПРОЕКТ		

формат А4

Б1В536.127

25/ (✓)



- 1. ± 1716 / 2
- 2. Длина развертки - 328 мм.
- 3. *размер для справки.

Б1В536.127

Изм. лист и дата
Взам. инв. и дата
Инв. и дата
Подп. и дата

Изм. лист	и докум.	подп.	дата
Разраб.	ИЗВЕКОВА	ИИИИ	
Проб.	ГОНЧАРЕНКО	ИИИИ	
Т. контр.	СЕВЕРЯКОВ	ИИИИ	
Нач. отд.	ГРИГОРЬЯНИ	ИИИИ	
Н. контр.	ЯМБРАС	ИИИИ	
Утв.			

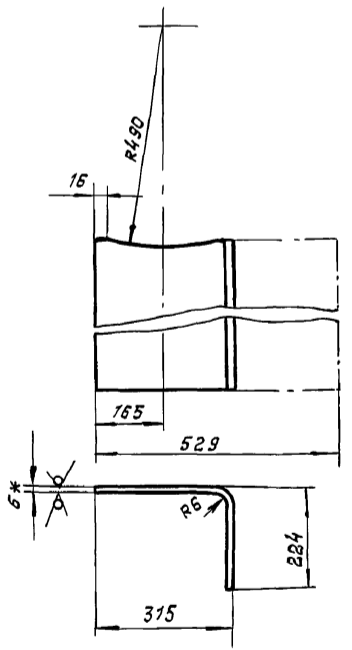
Подушка

Лист	Масса	Масштаб
И	3,25	1:10
Лист Листов 1		
Харьковский САНТЕХПРОЕКТ		

формат А4

Б1В536.128

25/ (✓)



- 1. ± 1716 / 2
- 2. *размер для справки.

Б1В536.128

Изм. лист и дата
Взам. инв. и дата
Инв. и дата
Подп. и дата

Изм. лист	и докум.	подп.	дата
Разраб.	ИЗВЕКОВА	ИИИИ	
Проб.	ГОНЧАРЕНКО	ИИИИ	
Т. контр.	СЕВЕРЯКОВ	ИИИИ	
Нач. отд.	ГРИГОРЬЯНИ	ИИИИ	
Н. контр.	ЯМБРАС	ИИИИ	
Утв.			

Угольник

Лист	Масса	Масштаб
И	2,4	1:10
Лист Листов 1		
Харьковский САНТЕХПРОЕКТ		

формат А4

Лист	Зона	Поз.	Обозначение	Наименование	Кол.	Примеч.
Документация						
А4			Б1В536.330СБ	Сборочный чертеж		
Детали						
Б1	1		Б1В536.084	Балка Уголок Б-56x56x5 гост 8509-86 вст 3 гост 535-88 ℓ=510	2	2,17 кг
Б4	2		Б1В536.085	Балка Уголок Б-56x56x5 гост 8509-86 вст 3 гост 535-88 ℓ=522	2	2,23 кг

Изм. лист и дата
Взам. инв. и дата
Инв. и дата
Подп. и дата

Изм. лист	и докум.	подп.	дата
Разраб.	ИЗВЕКОВА	ИИИИ	
Проб.	ГОНЧАРЕНКО	ИИИИ	
Нач. отд.	ГРИГОРЬЯНИ	ИИИИ	
Н. контр.	ЯМБРАС	ИИИИ	
Утв.			

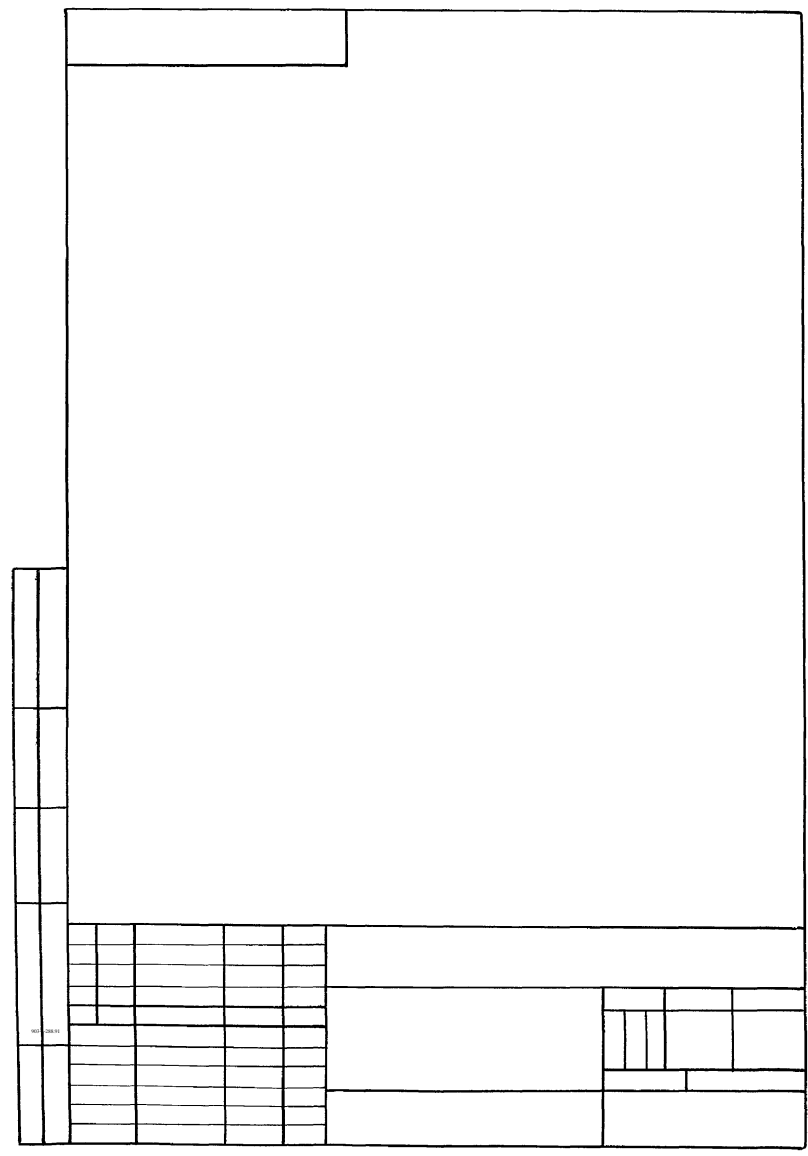
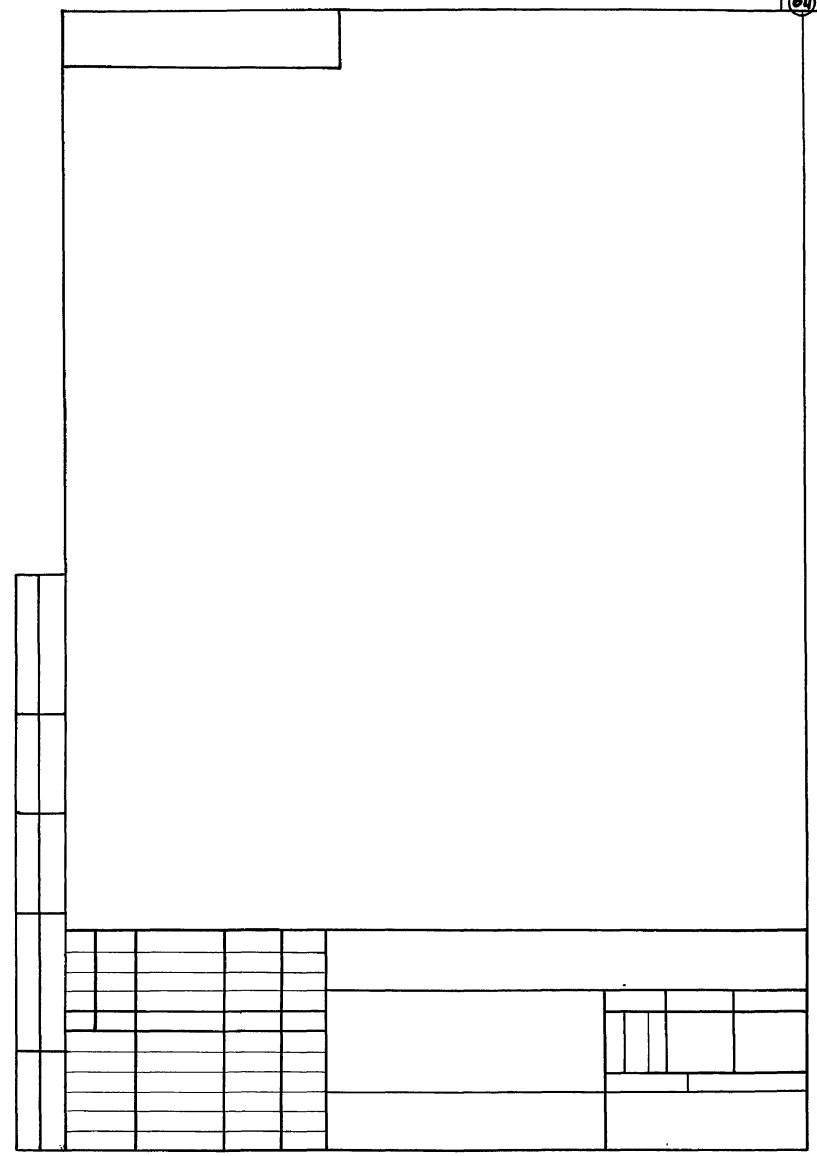
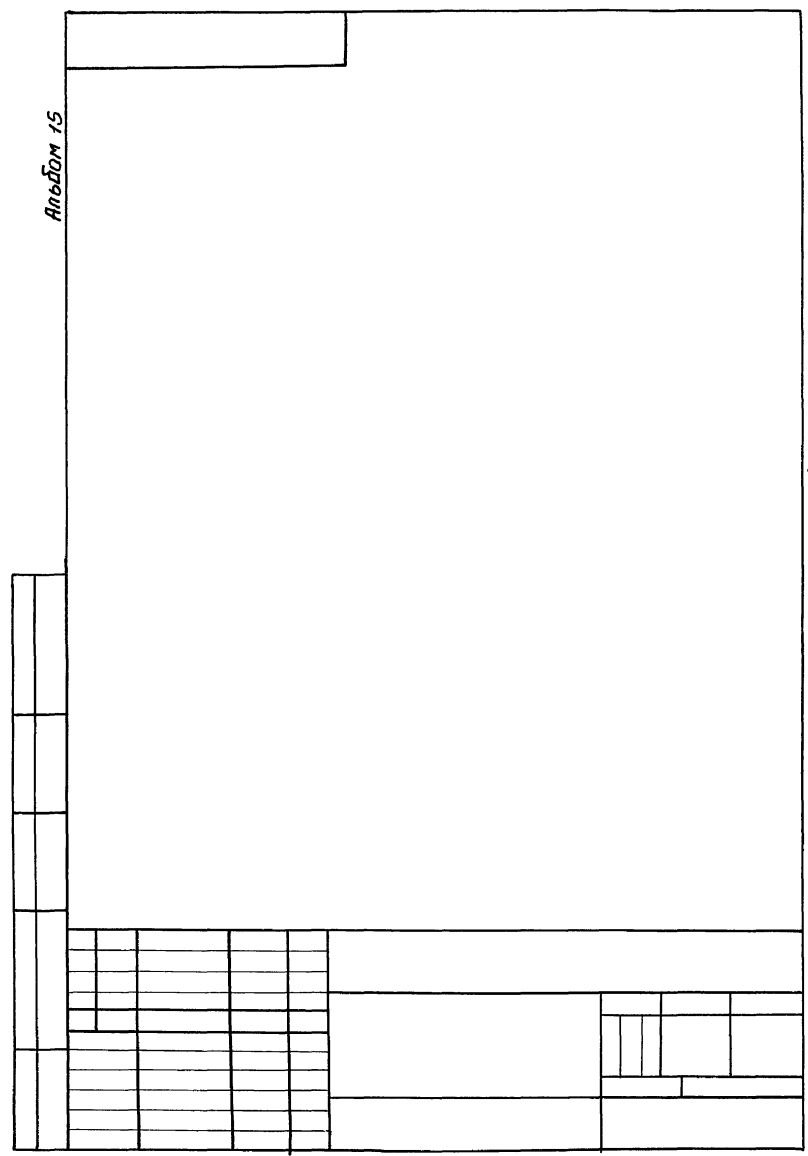
Фланец

Лист	Лист	Листов
0		1
Харьковский САНТЕХПРОЕКТ		

25030-20 64

формат А4

Анодом 15



Б1В 536.330СБ

1. ± $\frac{1716}{2}$

2. Сварку производить электродами Э-42 гост 9467-75. Сварные швы по гост 5264-80

3. Кромки реза деталей БЧ-25 ✓

Б1В 536.330СБ			
Изм. Лист	№ докум.	подп.	Дата
Разраб.	Издюкова	И.И.	
Проб.	Ганчаренко	И.И.	
Т. контр.	Себряков	И.И.	
Нач. отд.	Григорьянц	И.И.	
Н. контр.	Амбрас	И.И.	
Чтб.			

Фланец		
Сварочный чертеж.		
Лит	Масса	Масштаб
Н	9,0	1:10
Лист		Листов 1
Харьковский САНТЕХПРОЕКТ		

25030-20 (6.5) шагат А4