

ТИПОВОЙ ПРОЕКТ
903-1-288.91

КОТЕЛЬНАЯ С 4 КОТЛАМИ Е-4-1,4Р
ЗОЛОШЛАКОУДАЛЕНИЕ МЕХАНИЧЕСКОЕ
ТОПЛИВО – КАМЕННЫЕ И БУРЫЕ УГЛИ
СИСТЕМА ТЕПЛОСНАБЖЕНИЯ ЗАКРЫТАЯ

АЛЬБОМ 18
ЧАСТЬ 2
МОНТАЖНЫЕ ИЗДЕЛИЯ
КОНСТРУКТОРСКАЯ ДОКУМЕНТАЦИЯ СТР. 47 – 97

25030-24

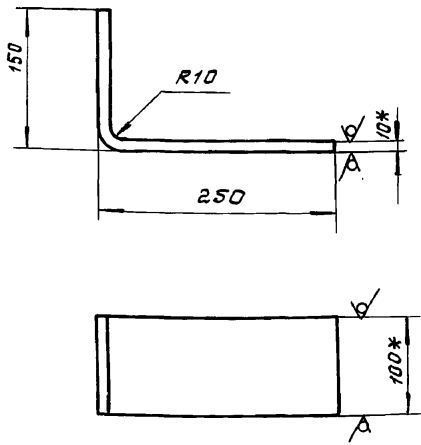
ЦЕНА В-06

ОПРЕДЕЛЕНА ЦЕНА
НА КОМПЛЕКТ ДОКУМЕНТАЦИИ
УКАЗАН В СЛУЖЕБНОЙ ЗАКАЗНОЙ

Б16Е681.013

25 (✓)

Альбом 18. ч. 2



- 1. Длина развертки 384мм
- 2. $\pm \frac{1716}{2}$.
- 3.* Размеры для справки.

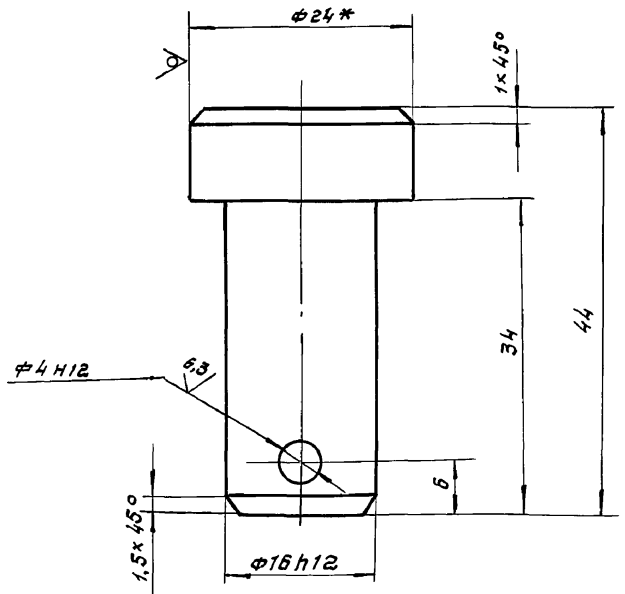
Б16Е681.013

Изм.	Лист	№ док-м.	Подп.	Дата	Лит.	Масса	Масштаб
Разраб.	Гончаренко				И	3,0	1:5
Пров.	Избекова				Лист		Листов 1
Т.контр.	Себряков				Полоса 10x100 гост 103-76		
Нач. отд.	Григорьяни				Харьковский САНТЕХПРОЕКТ		
И.контр.	Амброс				ВСТ 3 гост 535-88		
Утв.					Харьковский САНТЕХПРОЕКТ		

формат А4

Б15М151.002

12,5 (✓)



- 1. Неуказанные предельные отклонения размеров $\pm \frac{1714}{2}$.
- 2.* Размер для справок.

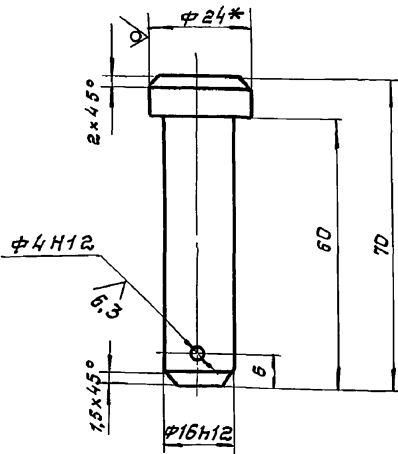
Б15М151.002

Изм.	Лист	№ док-м.	Подп.	Дата	Лит.	Масса	Масштаб
Разраб.	Гончаренко				И	0,09	2:1
Пров.	Избекова				Лист		Листов 1
Т.контр.	Себряков				Круг В-24 гост 2590-88		
Нач. отд.	Григорьяни				Харьковский САНТЕХПРОЕКТ		
И.контр.	Амброс				ВСТ 3 гост 535-88		
Утв.					Харьковский САНТЕХПРОЕКТ		

формат А4

Б15М151.001

12,5 (✓)



- 1. Неуказанные предельные отклонения размеров $\pm \frac{1714}{2}$.
- 2.* Размер для справки.

Б15М151.001

Изм.	Лист	№ док-м.	Подп.	Дата	Лит.	Масса	Масштаб
Разраб.	Избекова				И	0,13	1:1
Пров.	Гончаренко				Лист		Листов 1
Т.контр.	Себряков				Круг В-24 гост 2590-88		
Нач. отд.	Григорьяни				Харьковский САНТЕХПРОЕКТ		
И.контр.	Амброс				ВСТ 3 гост 535-88		
Утв.					Харьковский САНТЕХПРОЕКТ		

формат А4

Формат	Зона	Поз.	Обозначение	Наименование	Кол.	Примеч.
<u>Документация</u>						
А2			Б15М151.000СВ	Сборочный чертеж		
А3			Б15М151.000ВС	Ведомость спецификации		
А3			Б15М151.000ВП	Ведомость покупных изделий		
<u>Сборочные единицы</u>						
А4	1		Б15М151.010	Фланец	1	
А4	2		Б15М151.020	Рама	1	
А4	3		Б15М151.030	Крышка	1	
А4	4		Б15М151.040	Замок	2	
<u>Детали</u>						
А4	5		Б15М151.001	Палец	2	
А4	6		Б15М151.002	Палец	2	
<u>Стандартные изделия</u>						
	7			Болт М16x45,88 гост 7798-70	2	
	8			Гайка М16,5 гост 5915-70	2	
	9			Шайба 16,05 гост 11371-78	8	
	10			Шплицт 4x25 гост 397-79	4	

Б15М151.000

Изм.	Лист	№ док-м.	Подп.	Дата	Лит.	Лист	Листов
Разраб.	Избекова				И		1
Пров.	Гончаренко				Люк 500x600		
Т.контр.	Себряков				Харьковский САНТЕХПРОЕКТ		
Нач. отд.	Григорьяни				Харьковский САНТЕХПРОЕКТ		
И.контр.	Амброс				Харьковский САНТЕХПРОЕКТ		
Утв.					Харьковский САНТЕХПРОЕКТ		

формат А4

Яльбом 18, ч. 2

Метражи	Обозначение	Наименование	Куда входит		Примечание
			Обозначение	кол-во	
1	Б15М151.000	Люк 500x600			
2	Б15М.151.010	Фланец	Б15М151.000	1 1	
3	Б15М151.020	Рама	Б15М151.000	1 1	
4	Б15М151.030	Крышка	Б15М151.000	1 1	
5	Б15М151.040	Замок	Б15М151.000	2 2	
6	Б15М151.050	Вилка	Б15М151.040	1 2	
7	Б15М151.060	Ключ	Б15М151.040	1 2	

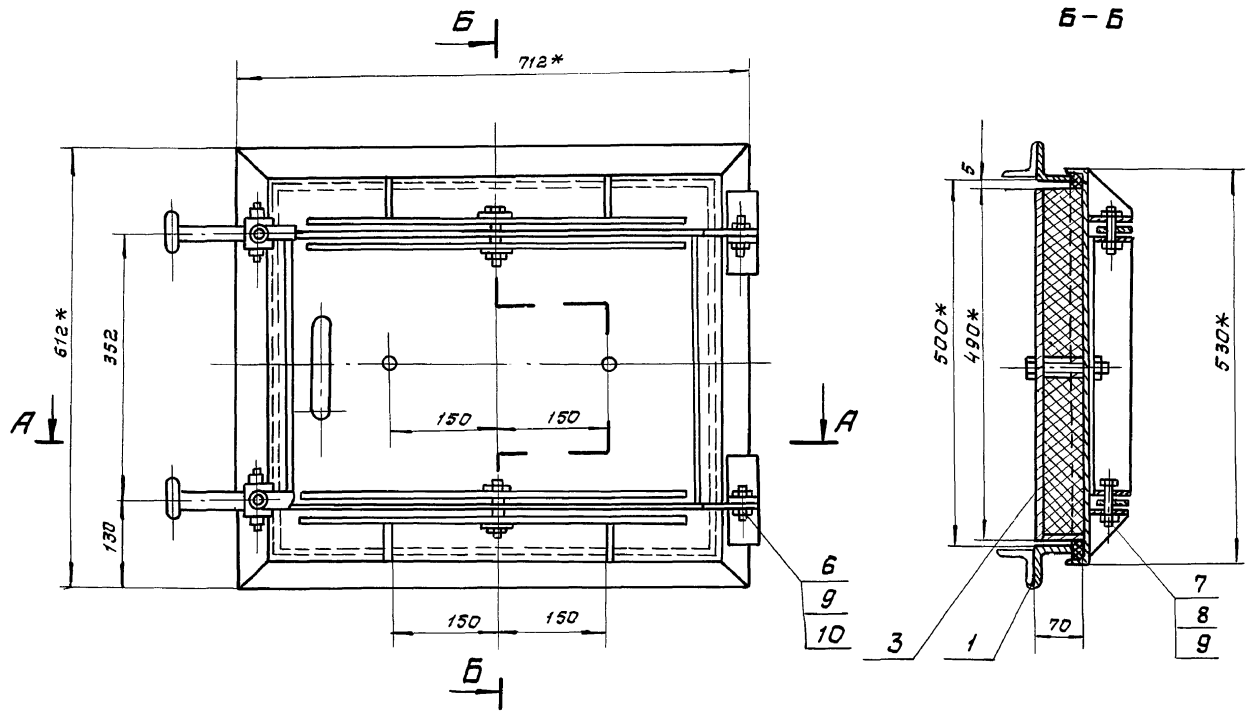
Изм. лист. Подп. и дата
Изм. лист. Подп. и дата
Изм. лист. Подп. и дата
Изм. лист. Подп. и дата

Изм. лист.	из докум.	подп.	дата	Б15М151.000ВС Люк 500x600 Ведомость покупных изделий.	Лист	Лист	Листов
Разраб.	Избекава	ИИИ			И		1
Пробер.	Гончаренко	ИИИ			харьковский		
Нач. отд.	Григорьяни	ИИИ			САНТЕХПРОЕКТ		
Н. контр.	Амбрас	ИИИ			формат А3		

Метражи	Наименование	Обозначение документа на поставку	поставщик	Куда входит (обозначение)	Количество				Примечание
					на из-в	в кат-плекет	на реж-лирадк	всего	
1	Болт М16x58.46	ГОСТ 7798-70		Б15М151.000	2			2	
2	Болт М20x100.46	ГОСТ 7798-70		Б15М151.030	2			2	
3									
4	Гайка М16.5	ГОСТ 5915-70		Б15М151.000	2			2	
5	Гайка М20.5	ГОСТ 5915-70		Б15М151.030	2			2	
6									
7	Шайба 16.05	ГОСТ 11371-78		Б15М151.000	8			6	
8	Шайба 12.05	ГОСТ 11371-78		Б15М151.030	2			2	
9									
10	Шплицт 4x25	ГОСТ 397-79		Б15М151.000	4			4	

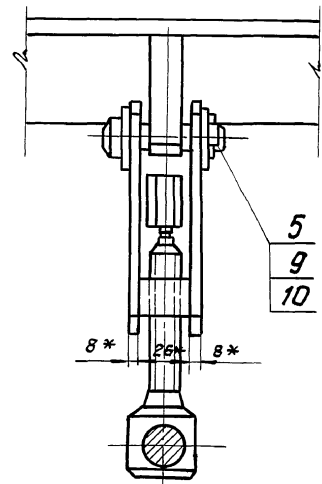
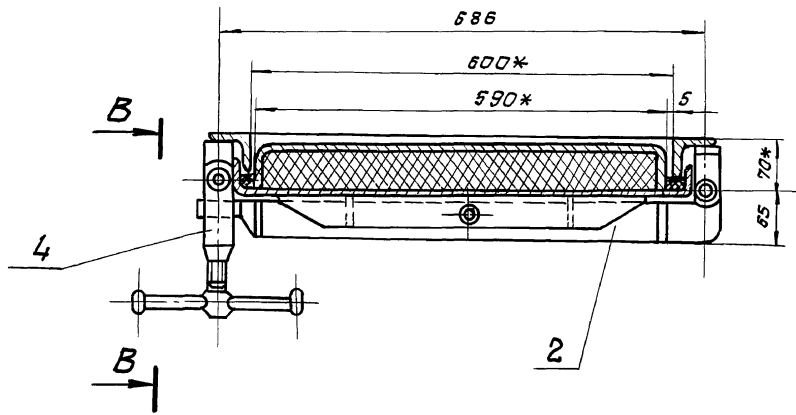
Изм. лист. Подп. и дата
Изм. лист. Подп. и дата
Изм. лист. Подп. и дата
Изм. лист. Подп. и дата

Изм. лист.	из докум.	подп.	дата	Б15М151.000ВП Люк 500x600 Ведомость покупных изделий.	Лист	Лист	Листов
Разраб.	Избекава	ИИИ			И		1
Пробер.	Гончаренко	ИИИ			харьковский		
Нач. отд.	Григорьяни	ИИИ			САНТЕХПРОЕКТ		
Н. контр.	Амбрас	ИИИ			формат А3		



А-А

В-В (м 1:2)



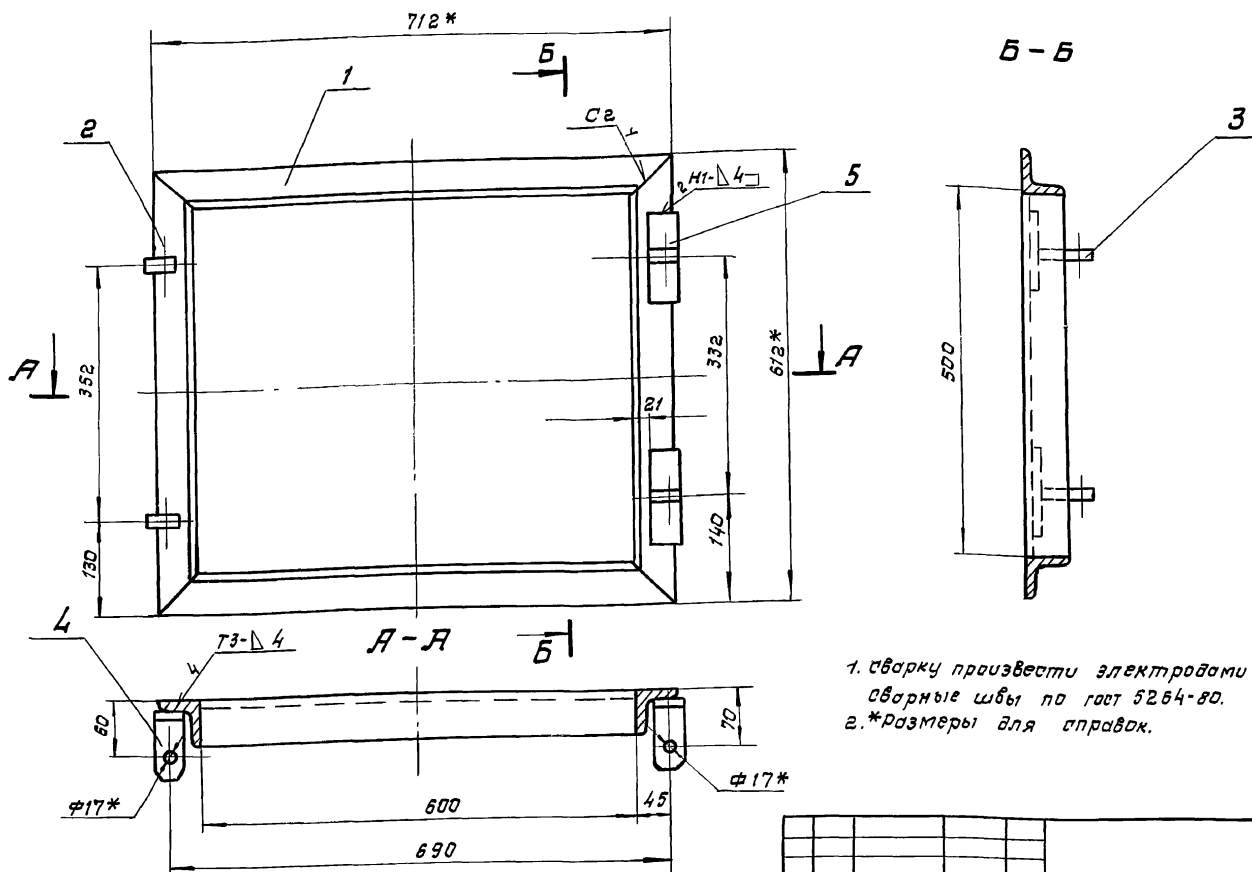
* размеры для справки

Инф. и техн. подл. и фото. Вост.-Укр. УИИФ. И. Ю. Б. П. Подл. и фото.

				Б15М151.000СБ		
Изм.	Лист	№ в кат.	Гр. пр.	Дата	ЛЮК 500 × 600 Сборочный чертеж.	
					Лит.	Масса
					И	68,6
					Лист	Листов 1
					Харьковский САНТЕХПРОЕКТ	
					фартит А2	

Б15М151.010СБ

Листом 18, 4, 2



1. Сварку произвести электродами э-42 гост 9467-75.
 Сварные швы по гост 5254-80.
 2.* Размеры для справок.

Ш.В. и дата
 В.В. и дата
 Ш.В. и дата
 В.В. и дата

Б15М151.010СБ

Изм/Лист	№ докум.	Подп.	Дата
Разраб.	Ильева	И.И.	
Провер.	Гончаренко	И.И.	
У. контр.	Себряков	И.И.	
Нач. отд.	Григорьянц	И.И.	
Н. контр.	Амбрас	И.И.	
Утв.			

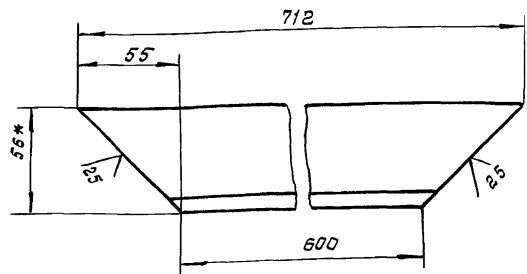
Фланец
 Сборочный чертеж.

Лит.	Масса	Масштаб
И	13,0	1:5
Лист		Листов 1
Харьковский САНТЕХПРОЕКТ		

Формат А3

Б15М151.003

(✓) (✓)



1: 1/16
 2.* Размер для справки.

Ш.В. и дата
 В.В. и дата
 Ш.В. и дата
 В.В. и дата

Б15М151.003

Изм/Лист	№ докум.	Подп.	Дата
Разраб.	Ильева	И.И.	
Провер.	Гончаренко	И.И.	
У. контр.	Себряков	И.И.	
Нач. отд.	Григорьянц	И.И.	
Н. контр.	Амбрас	И.И.	
Утв.			

Боковина

Лит.	Масса	Масштаб
И	2,7	1:2
Лист		Листов 1
Уголок 65х6х5 гост 8509-86 гост 3 гост 535-88		
Харьковский САНТЕХПРОЕКТ		

Формат А4

Формат	Зона	Лист	Обозначение	Наименование	Кол.	Примеч.
А3			Б-15М151.010СБ	Сборочный чертеж		
Детали						
А4	1	Б15М151.003	Боковина	2		
А4	2	Б15М151.004	Боковина	2		
А4	3	Б15М151.005	Ушко	2		
А4	4	Б15М151.005	Ушко	2		
Б4	5	Б15М151.007	Пластина	2	0,23кг.	
Лист 6 гост 19903-74 вст 3-1 гост 14637-89 50x100						

Ш.В. и дата
 В.В. и дата
 Ш.В. и дата
 В.В. и дата

Б15М151.010

Изм/Лист	№ докум.	Подп.	Дата
Разраб.	Ильева	И.И.	
Провер.	Гончаренко	И.И.	
Нач. отд.	Григорьянц	И.И.	
Н. контр.	Амбрас	И.И.	
Утв.			

Фланец

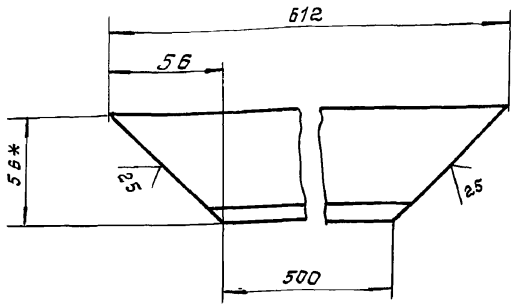
Лит.	Лист	Листов
И	1	1
Харьковский САНТЕХПРОЕКТ		

25030-24 5 формат А4

Альбом 18, ч. 2

Б15М151.004

✓(✓)



1 ± 1/16
2* Размер для справки.

Б15М151.004

БОКОВИНА

Лит.	Масса	Масштаб
И	2,4	1:2
Лист		Листов 1

Уволон 6-56x56x5 ГОСТ 8509-86
ВСТ-3 ГОСТ 535-88

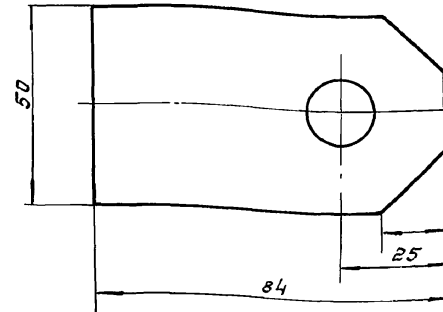
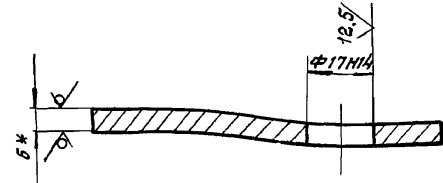
Харьковский
САНТЕХПРОЕКТ

формат А4

Изм. лист № докум. Подп. и дата
Разраб. Извекова
Провер. Гончаренко
Г. контр. Севрюков
Нач. отд. Григорьянц
Н. контр. Амброс
Утв.

Б15М151.005

25/ ✓(✓)



1. Неуказанные предельные отклонения размеров ± 1/16
2* Размер для справки.

Б15М151.005

Ушко

Лит.	Масса	Масштаб
И	0,16	1:1
Лист		Листов 1

Лист 6 ГОСТ 19903-74
ВСТ-3 ГОСТ 14637-89

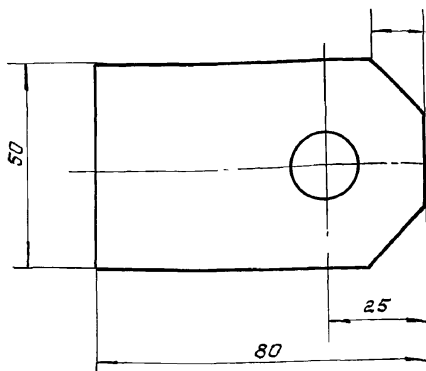
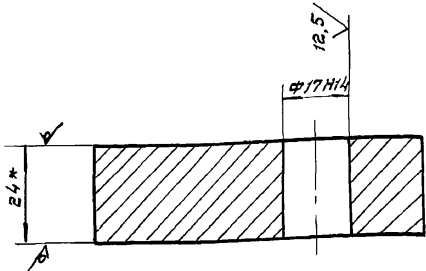
Харьковский
САНТЕХПРОЕКТ

формат А4

Изм. лист № докум. Подп. и дата
Разраб. Извекова
Провер. Гончаренко
Г. контр. Севрюков
Нач. отд. Григорьянц
Н. контр. Амброс
Утв.

Б15М151.006

25/ ✓(✓)



1. Неуказанные предельные отклонения размеров ± 1/16
2* Размер для справки.

Б15М151.006

Ушко

Лит.	Масса	Масштаб
И	0,7	1:1
Лист		Листов 1

Лист 24 ГОСТ 19903-74
ВСТ-3 ГОСТ 14637-89

Харьковский
САНТЕХПРОЕКТ

формат А4

Изм. лист № докум. Подп. и дата
Разраб. Извекова
Провер. Гончаренко
Г. контр. Севрюков
Нач. отд. Григорьянц
Н. контр. Амброс
Утв.

Формат	Зона	Поз.	Обозначение	Наименование	кол.	Примеч.
				<u>Документация</u>		
			Б15М151.020СБ	сборочный чертеж		
				<u>детали</u>		
А4		1	Б15М151.008	Упор	2	
А4		2	Б15М151.009	Карамысло	2	
Б4		3	Б15М151.011	Отяжка	2	0,73кг
				Лист : 6 ГОСТ 19903-74		
				ВСТ-3 ГОСТ 14637-89		
				45 x 346		

Б15М151.020

Рама

Лит.	Масса	Масштаб
И		
Лист		Листов 1

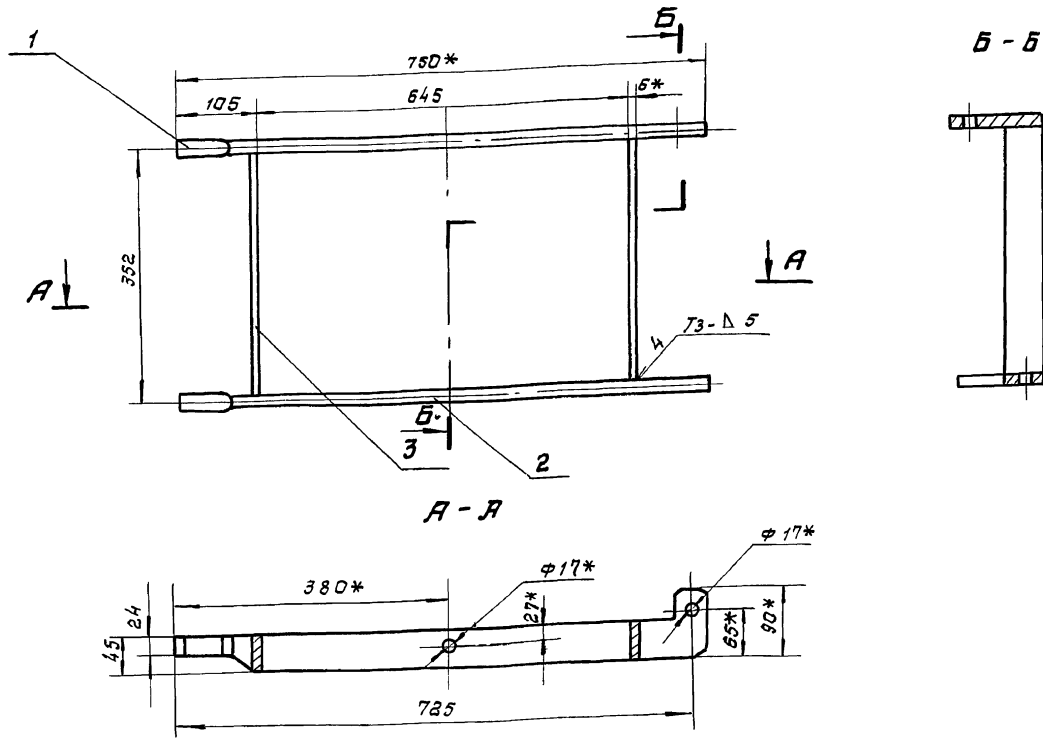
Харьковский
САНТЕХПРОЕКТ

25030-24 6 формат А4

Изм. лист № докум. Подп. и дата
Разраб. Извекова
Провер. Гончаренко
Г. контр. Севрюков
Нач. отд. Григорьянц
Н. контр. Амброс
Утв.

Б15М151.020СБ

Яльбот 18, ч. 2



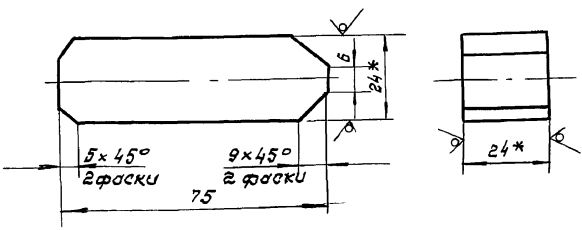
1. Сварку произвести электродами Э-42 гост 9467-75. сварные швы по гост 5264-80.
- 2.*размеры для справки.
3. несоосность отв. φ17 не более 0,1мм.

			Б15М151.020СБ		
Изм.	Лист	и док.	Проб.	Дата	Рама сборочный чертеж.
Разраб.	Ильченко	Ильченко	Ильченко	Ильченко	
Проб.	Ильченко	Ильченко	Ильченко	Ильченко	Лист 1
Т.контр.	Себяков	Себяков	Себяков	Себяков	Листов 1
Нач. отд.	Григорянц	Григорянц	Григорянц	Григорянц	Харьковский
Н.контр.	Ямбрас	Ямбрас	Ямбрас	Ямбрас	САНТЕХПРОЕКТ
Утв.					формат А3

Изм. и дата Подп. и дата Изм. и дата Подп. и дата

Б15М151.008

25/ (✓)



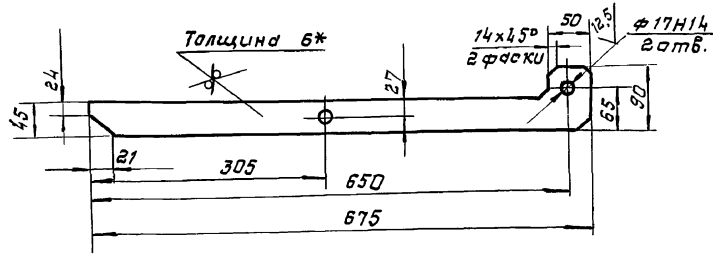
- 1 ± 1716 / 2
- 2.*размер для справки.

			Б15М151.008		
Изм.	Лист	и док.	Проб.	Дата	Упор
Разраб.	Ильченко	Ильченко	Ильченко	Ильченко	
Проб.	Ильченко	Ильченко	Ильченко	Ильченко	Лист 1
Т.контр.	Себяков	Себяков	Себяков	Себяков	Листов 1
Нач. отд.	Григорянц	Григорянц	Григорянц	Григорянц	Харьковский
Н.контр.	Ямбрас	Ямбрас	Ямбрас	Ямбрас	САНТЕХПРОЕКТ
Утв.					формат А4

Изм. и дата Подп. и дата Изм. и дата Подп. и дата

Б15М151.009

25/ (✓)



1. Неуказанные предельные отклонения размеров ± 1716 / 2
- 2.*размер для справки.

			Б15М151.009		
Изм.	Лист	и док.	Проб.	Дата	Коромысло
Разраб.	Ильченко	Ильченко	Ильченко	Ильченко	
Проб.	Ильченко	Ильченко	Ильченко	Ильченко	Лист 1
Т.контр.	Себяков	Себяков	Себяков	Себяков	Листов 1
Нач. отд.	Григорянц	Григорянц	Григорянц	Григорянц	Харьковский
Н.контр.	Ямбрас	Ямбрас	Ямбрас	Ямбрас	САНТЕХПРОЕКТ
Утв.					формат А4

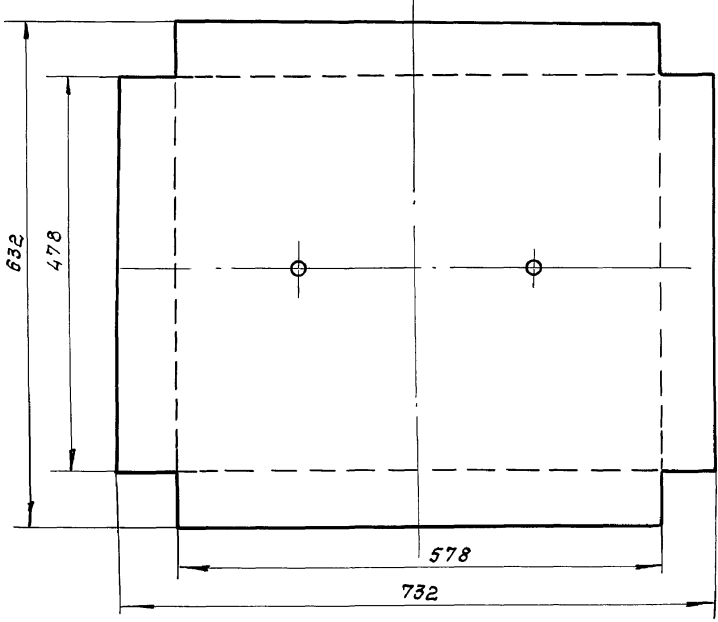
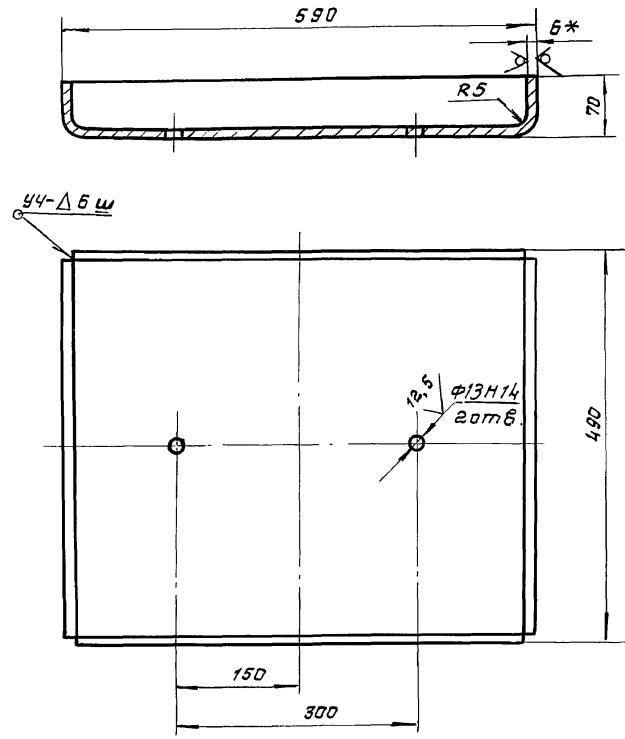
Изм. и дата Подп. и дата Изм. и дата Подп. и дата

Альбом 18, ч. 2

Б15М151.012

25 (✓)

Развертка



1. Неуказанные предельные отклонения размеров $\pm \frac{1716}{2}$.
2. Сварку производить электродами Э-42, ГОСТ 9467-75. Сварные швы по ГОСТ 5264-80.
3. *Размер для справок.

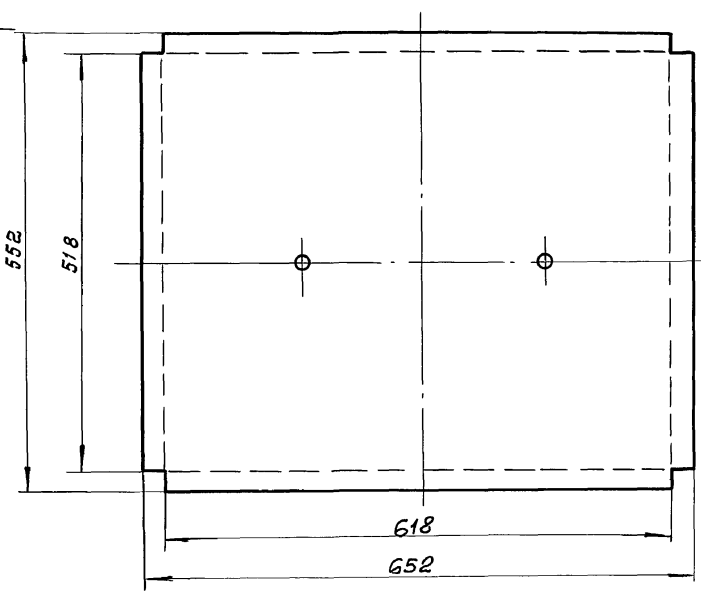
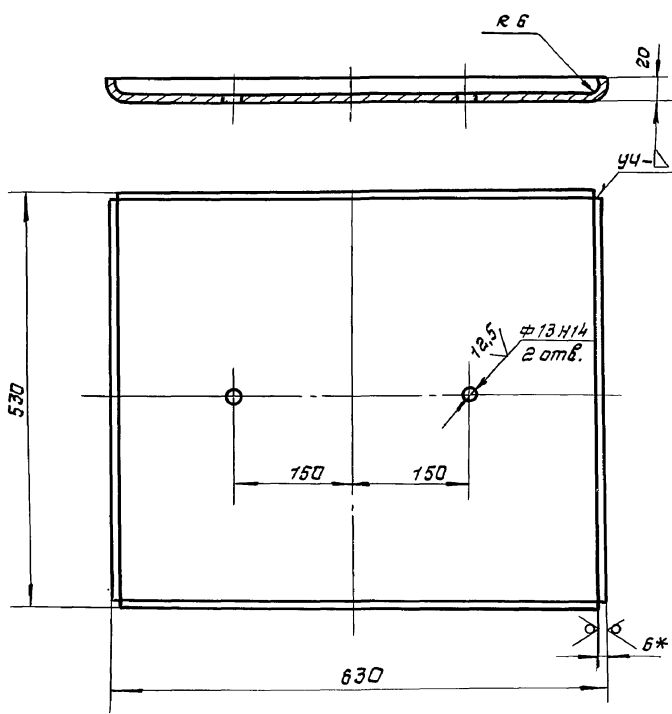
Изм. Лист
 Разраб. Избекова
 Пров. Ганчаренко
 Т. контр. Севрюков
 Нач. отд. Григорьяни
 И. контр. Ятбарас
 Утв.

				Б15М151.012			
Изм. Лист	№ докум.	Подп.	Дата	Короб	Лист	Масса	Масштаб
Разраб.	Избекова	ИИШ			4	21,0	1:5
Пров.	Ганчаренко				Лист	Листов	1
Т. контр.	Севрюков						Харьковский
Нач. отд.	Григорьяни			Лист	5 ГОСТ 19903-74		САНТЕХПРОЕКТ
И. контр.	Ятбарас			Утв.	ВСТ-3 ГОСТ 14637-89		
Формат А3							

Б15М151.013

25 (✓)

Развертка



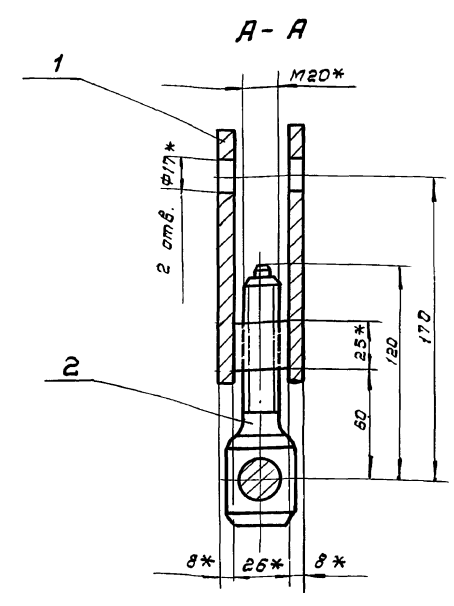
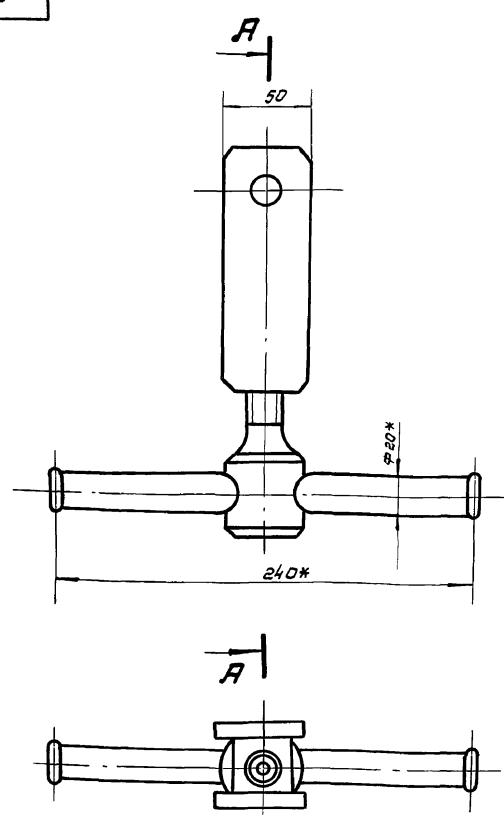
1. Неуказанные предельные отклонения размеров $\pm \frac{1716}{2}$.
2. Сварку производить электродами Э-42, ГОСТ 9467-75. Сварные швы по ГОСТ 5264-80.
3. *Размер для справки.

Изм. Лист
 Разраб. Избекова
 Пров. Ганчаренко
 Т. контр. Севрюков
 Нач. отд. Григорьяни
 И. контр. Ятбарас
 Утв.

				Б15М151.013			
Изм. Лист	№ докум.	Подп.	Дата	Рамка	Лист	Масса	Масштаб
Разраб.	Избекова	ИИШ			4	17,2	1:5
Пров.	Ганчаренко				Лист	Листов	1
Т. контр.	Севрюков						Харьковский
Нач. отд.	Григорьяни			Лист	6 ГОСТ 19903-74		САНТЕХПРОЕКТ
И. контр.	Ятбарас			Утв.	ВСТ-3 ГОСТ 14637-89		
25030-24 9 Формат А3							

615M151.040CB

Альбом 18. ч. 2



* размеры для справок.

Инв. и табл. Подп. и дата. Взят. инв. и табл. из кн. Подп. и дата.

				615M151.040CB		
Изм.	Лист	№ докум.	Подп.	Дата	Лит.	Масса
Разраб.	ИЗВЕКОВА		ИЖИ		н	2,25
Проб.	Ганчаренко		ИЖИ		Лист	Листов 1
И. котр.	Севряков				Харьковский	
Нач. отд.	Григорьяни				САНТЕХПРОЕКТ	
И. котр.	Ямбрас				формат А3	
Утв.						

Замок
Сборочный чертеж.

Формат	Взят	Лист	Обозначение	Наименование	Кол.	Примеч.
				<u>Документация</u>		
A4			615M151.050CB	Сборочный чертеж		
				<u>Детали</u>		
A4	1		615M151.018	Ушко	2	
A4	2		615M151.019	Банка	1	

Инв. и табл. Подп. и дата. Взят. инв. и табл. из кн. Подп. и дата.

Формат	Взят	Лист	Обозначение	Наименование	Кол.	Примеч.
				<u>Документация</u>		
A4			615M151.060CB	Сборочный чертеж		
				<u>Детали</u>		
A4	1		615M151.021	Винт	1	
B4	2		615M151.022	Варшак	1	0,4 кг.
				Круг 16 гост 2590-88		
				Вст 3 гост 535-88		
				L = 250		

Инв. и табл. Подп. и дата. Взят. инв. и табл. из кн. Подп. и дата.

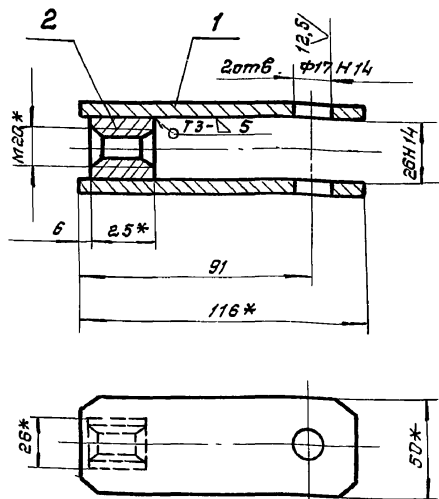
615M151.050			
Лит.	Лист	Листов	
н	1	1	
Харьковский САНТЕХПРОЕКТ			
формат А4			

Вилка

615M151.060			
Лит.	Лист	Листов	
н	1	1	
Харьковский САНТЕХПРОЕКТ			
формат А4			

Ключ

Б15М151.050СБ



1. Сварку производить электродами Э-42 гост 9467-75. сварные швы по гост 5264-80
2. *размеры для справки.

Б15М151.050СБ

Вилка

Сборочный чертеж

Лит.	Масса	Масштаб
И	0,84	1:2

Лист Листов 1

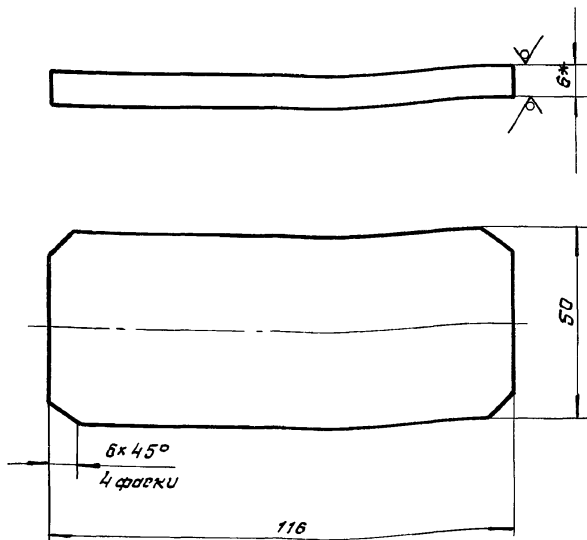
Харьковский
САНТЕХПРОЕКТ

формат А4

Инв. и подл. Пап. и дата
Взам. инв. Инв. и дата
Инв. и дата

Изм.	Лист	М. в. к. у. м.	Подп.	Дата
Разраб.	ИЗВЕКОВА			
Проб.	ГОНЧАРЕНКО			
Г. контр.	СВЯЖИЧЕНКО			
Нач. отд.	ГРИГОРЬЯНИ			
Н. контр.	ЯМБРАС			
Утв.				

Б15.М151.018



1. ± 1716 / 2
2. *Размер для справки.

Б15М151.018

Ушко

Лит.	Масса	Масштаб
И	0,35	1:1

Лист Листов 1

Лист 8 гост 19903-74
вет 3-1 гост 14637-89

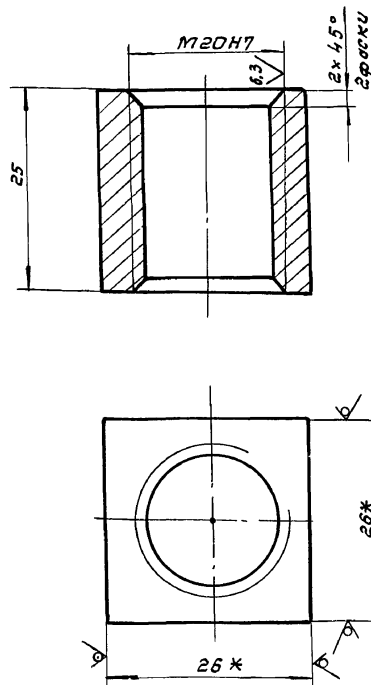
Харьковский
САНТЕХПРОЕКТ

формат А4

Инв. и подл. Пап. и дата
Взам. инв. Инв. и дата
Инв. и дата

Изм.	Лист	М. в. к. у. м.	Подп.	Дата
Разраб.	ИЗВЕКОВА			
Проб.	ГОНЧАРЕНКО			
Г. контр.	СВЯЖИЧЕНКО			
Нач. отд.	ГРИГОРЬЯНИ			
Н. контр.	ЯМБРАС			
Утв.				

Б10'151М919



1. Неуказанные предельные отклонения размеров: 1716 / 2
2. *размеры для справки.

Б15М151.019

Банка

Лит.	Масса	Масштаб
И	0,14	2:1

Лист Листов 1

Квадрат 26 гост 2591-88
вет 3 гост 535-88

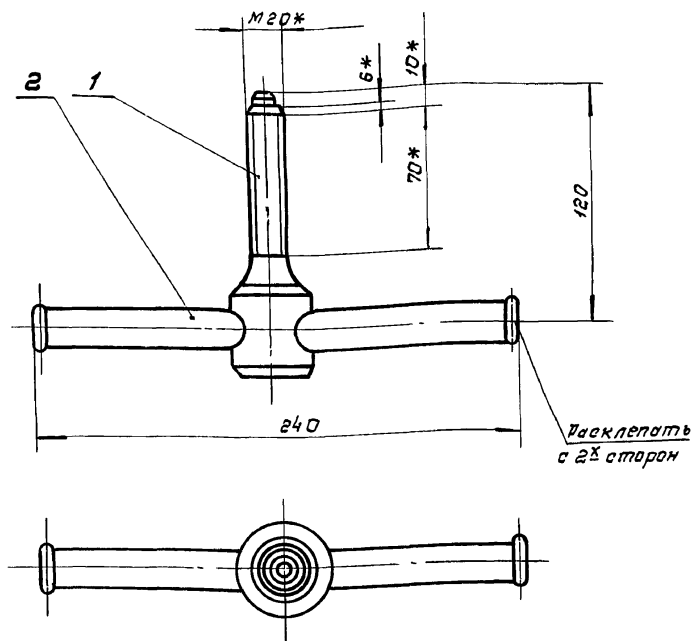
Харьковский
САНТЕХПРОЕКТ

формат А4

Инв. и подл. Пап. и дата
Взам. инв. Инв. и дата
Инв. и дата

Изм.	Лист	М. в. к. у. м.	Подп.	Дата
Разраб.	ИЗВЕКОВА			
Проб.	ГОНЧАРЕНКО			
Г. контр.	СВЯЖИЧЕНКО			
Нач. отд.	ГРИГОРЬЯНИ			
Н. контр.	ЯМБРАС			
Утв.				

Б15М151.060СБ



1. После сборки деталь поз. 2 расклепать с 2х сторон.
2. *размеры для справки.

Б15М151.060СБ

Ключ

Сборочный чертеж

Лит.	Масса	Масштаб
И	1,4	1:2

Лист Листов 1

Харьковский
САНТЕХПРОЕКТ

формат А4

Инв. и подл. Пап. и дата
Взам. инв. Инв. и дата
Инв. и дата

Изм.	Лист	М. в. к. у. м.	Подп.	Дата
Разраб.	ИЗВЕКОВА			
Проб.	ГОНЧАРЕНКО			
Г. контр.	СВЯЖИЧЕНКО			
Нач. отд.	ГРИГОРЬЯНИ			
Н. контр.	ЯМБРАС			
Утв.				

Б15М151.021

12,5 (✓)

Альбом 18, ч. 2

1. Неуказанные предельные отклонения размеров $\pm \frac{1714}{2}$.
 2. *Размер для справки.

Б15М151.021

Винт

Лит.	Масса	Масштаб
И	1,0	1:2
Лист		Листов 1
Харьковский САНТЕХПРОЕКТ		

Круг $\phi 50$ ГОСТ 2590-88
 Вст 3 ГОСТ 535-88

Формат А4

Б14Д054.001

58

12,5 (✓)

$\pm \frac{1716}{2}$

Б14Д054.001

Стойка

Лит.	Масса	Масштаб
И	1,54	1:2
Лист		Листов 1
Харьковский САНТЕХПРОЕКТ		

Уголок Б-63х63х6 ГОСТ 8509-86
 Вст 3 ГОСТ 535-88

Формат А4

Б1К120.000

25 (✓)

Обозначение	Место установки	Линия	Труба	Д	do	кол.	Масса
Б1К120.000	Общекотельные трубопроводы. Схема присоединения трубопроводов к калориферам	721	57х3	90	12	1	0,175
-01	котлоагрегат	791	18х2	40	3	4	0,058
-02	котлоагрегат	791	18х2	40	5	8	0,058
-03	котлоагрегат	793	38х2,5	70	3	4	0,118
-04	Водоподогревательная установка	731	89х3	12,8	15	1	0,327

1. Хромировать с толщиной покрытия 21 мкм.
 2. *Размер для справки.

Б1К120.000

шпиль
 дроссельная

Лит.	Масса	Масштаб
И	см. табл.	-
Лист		Листов 1
Харьковский САНТЕХПРОЕКТ		

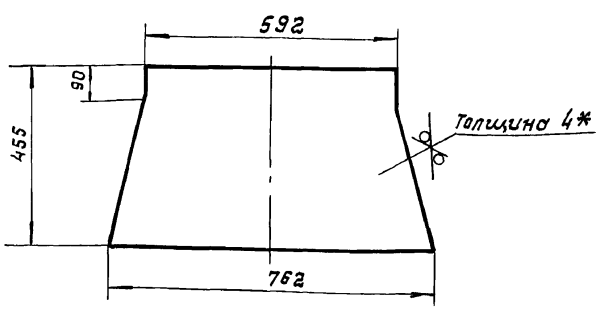
Шпиль 3 ГОСТ 19903-74
 Вст 3 ГОСТ 16523-89

25030-24 13 Формат А3

Алюмин 18, ч. 2

Б15М152.005

25 ✓



1. ± 1/16
2. *Размер для справки.

Инв. и дата вкл. инв. и дата вкл. инв. и дата вкл. инв. и дата вкл.

Б15М152.005

Стенка

Лит.	Масса	Масштаб
И	9,7	1:10
Лист Листов 1		

Лист 4 гост 19903-74
ВСт 3-Гост 14637-89
Харьковский
САНТЕХПРОЕКТ
формат А4

Формат	Зона	Поз.	Обозначение	Наименование	Кол.	Примеч.
				<u>Документация</u>		
А2			Б15М152.000СБ	Сборочный чертеж		
				<u>Детали</u>		
Б4	1		Б15М152.001	Балка Уголок Б-63*63*6 гост 8509-86 ВСт 3-Гост 535-88 L=726	2	4,15 кг
Б4	2		Б15М152.002	Балка Уголок Б-63*63*6 гост 8509-86 ВСт 3-Гост 535-88 L=600	2	3,4 кг
Б4	3		Б15М152.003	Балка Уголок Б-50*50*5 гост 8509-86 ВСт 3-Гост 535-88 L=870	2	3,3 кг
Б4	4		Б15М152.004	Балка Уголок Б-50*50*5 гост 8509-86 ВСт 3-Гост 535-88 L=600	2	2,3 кг
А4	5		Б15М152.005	Стенка	2	
А4	6		Б15М152.006	Стенка	2	

Б15М152.000

Воронка тип I

Лит.	Лист	Листов
И		1

Харьковский
САНТЕХПРОЕКТ
формат А4

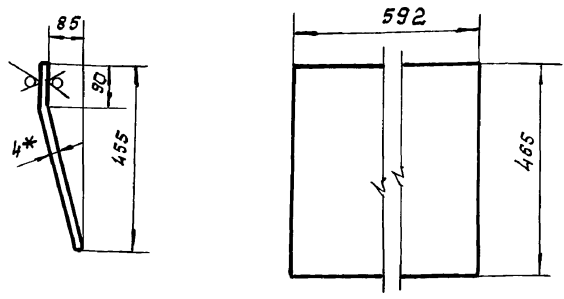
Инв. и дата вкл. инв. и дата вкл. инв. и дата вкл. инв. и дата вкл.

Изм. Лист и докум. Подп. Дата
Разраб. Извекова
Пробер. Гончаренко
Нач. отд. Григорьянц
Н. контр. Амбрас
Утв.

Б15М152.006

25 ✓

развертка



1. ± 1/16
2. *Размер для справки.

Инв. и дата вкл. инв. и дата вкл. инв. и дата вкл. инв. и дата вкл.

Б15М152.006

Стенка

Лит.	Масса	Масштаб
И	8,6	1:10
Лист Листов 1		

Лист 4 гост 19903-74
ВСт 3-Гост 14637-89
Харьковский
САНТЕХПРОЕКТ
формат А4

Формат	Зона	Поз.	Обозначение	Наименование	Кол.	Примеч.
				<u>Документация</u>		
А2			Б15М153.000СБ	Сборочный чертеж		
				<u>Детали</u>		
Б4	1		Б15М153.001	Балка Уголок Б-63*63*6 гост 8509-86 ВСт 3-Гост 535-88 L=1360	2	7,78 кг
Б4	2		Б15М153.002	Балка Уголок Б-63*63*6 гост 8509-86 ВСт 3-Гост 535-88 L=1266	2	7,24 кг
А4	3		Б15М153.003	Стенка	2	
А4	4		Б15М153.004	Стенка	2	
Б4	5		Б15М153.005	Планка Лист 4 гост 19903-74 ВСт 3-Гост 14637-89 142 x 1550	2	6,9 кг
Б4	6		Б15М153.006	Планка Лист 4 гост 19903-74 ВСт 3-Гост 14637-89 92 x 1146	2	3,31 кг
Б4	7		Б15М153.007	Планка Лист 4 гост 19903-74 ВСт 3-Гост 14637-89 50 x 1132	2	1,78 кг

Б15М153.000

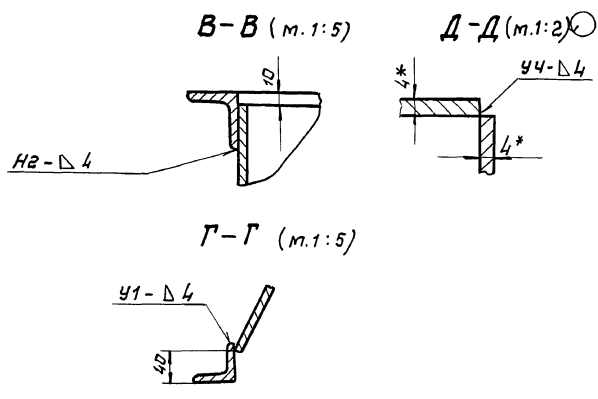
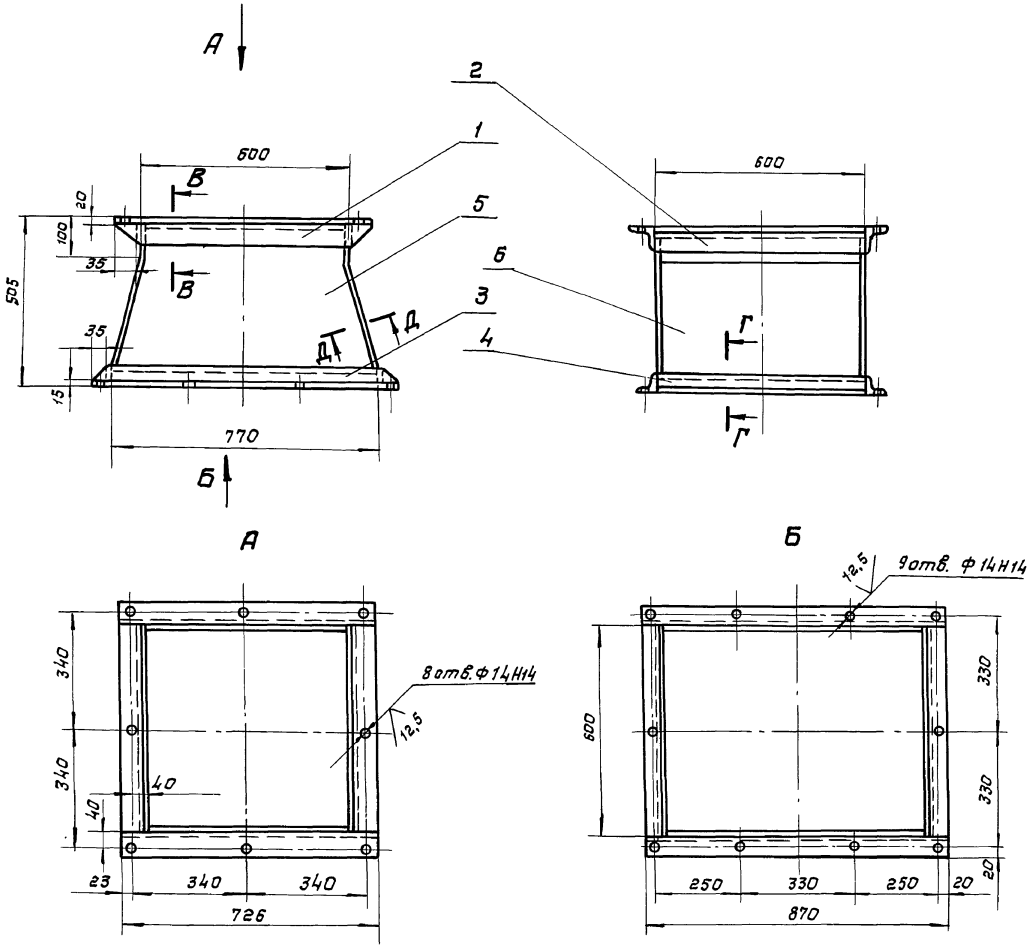
Воронка тип II

Лит.	Лист	Листов
И		1

Харьковский
САНТЕХПРОЕКТ
формат А4

Инв. и дата вкл. инв. и дата вкл. инв. и дата вкл. инв. и дата вкл.

Изм. Лист и докум. Подп. Дата
Разраб. Извекова
Пробер. Гончаренко
Нач. отд. Григорьянц
Н. контр. Амбрас
Утв.



1. *размеры для справок.
2. $\pm \frac{1116}{2}$.
3. Кромки реза - 25° , отверстия - $12,5^\circ$, остальное - ∇ .
4. сварные швы по гост 5264-80.
5. Электроды типа Э-42 гост 9467-75.

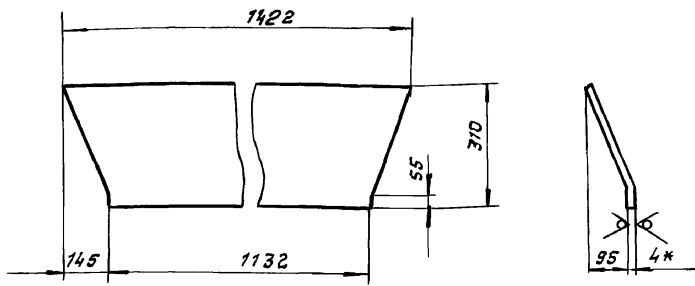
УИВ. и. пед. Подп. и. дата Взам. инв. и. инв. и. зыбл. подп. и. дата

		Б15М152.000СБ	
Изм.	Лист	и	докум.
Разраб.	ИЗВЕКОВА	1	1
Провер.	ГОНЧАРЕНКО	1	1
У.контр.	СЕВЕРЯКОВ	1	1
И.контр.	АМВРАС	1	1
УТВ.		1	1
		Варенка тип I	
		Сварочный чертеж.	
Лит.	Масса	Масштаб	
4	63,5	1:10	
Лист	Листов		1
ХАРЬКОВСКИЙ			
САНТЕХПРОЕКТ			

Б15М153.003

25 (✓)

Формат 18, ч. 2



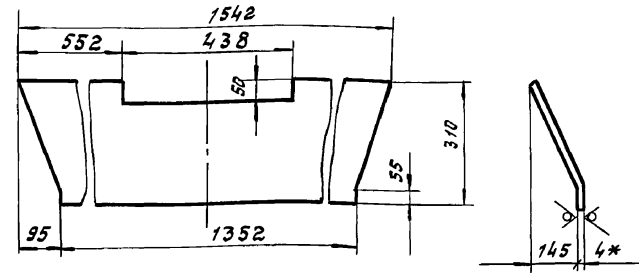
- 1. Длина развертки - 327мм.
- 2. ± 1716 / 2
- 3. *размер для справки.

Инв. № подл.	Подп. и дата
Инв. № инв.	Инв. № дубл.
Инв. № подл.	Подп. и дата
Инв. № инв.	Инв. № дубл.
Инв. № подл.	Подп. и дата
Инв. № инв.	Инв. № дубл.

Б15М153.003		
Изм.	Лист	и докум.
Разраб.	ИЗВЕКАВА	Падп.
Проб.	Гончаренко	Дата
Г. контр.	Севрюков	
Нач. отд.	Григорьянц	
Н. контр.	Амбрас	
Этб.		
Лист 4 гост 19903-74		Харьковский
В ст 3-1 гост 14637-89		САНТЕХПРОЕКТ
Формат А4		

Б15М153.004

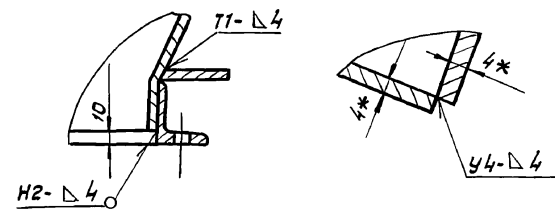
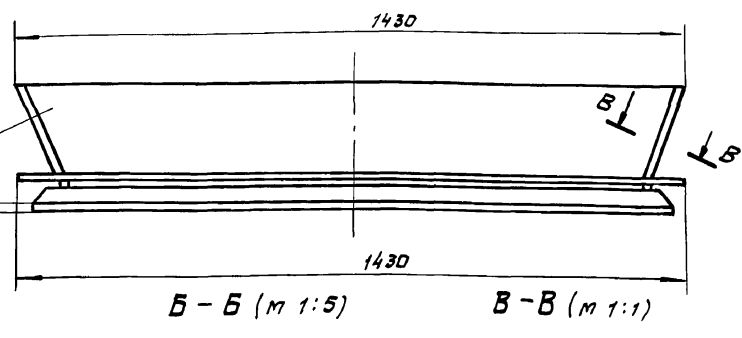
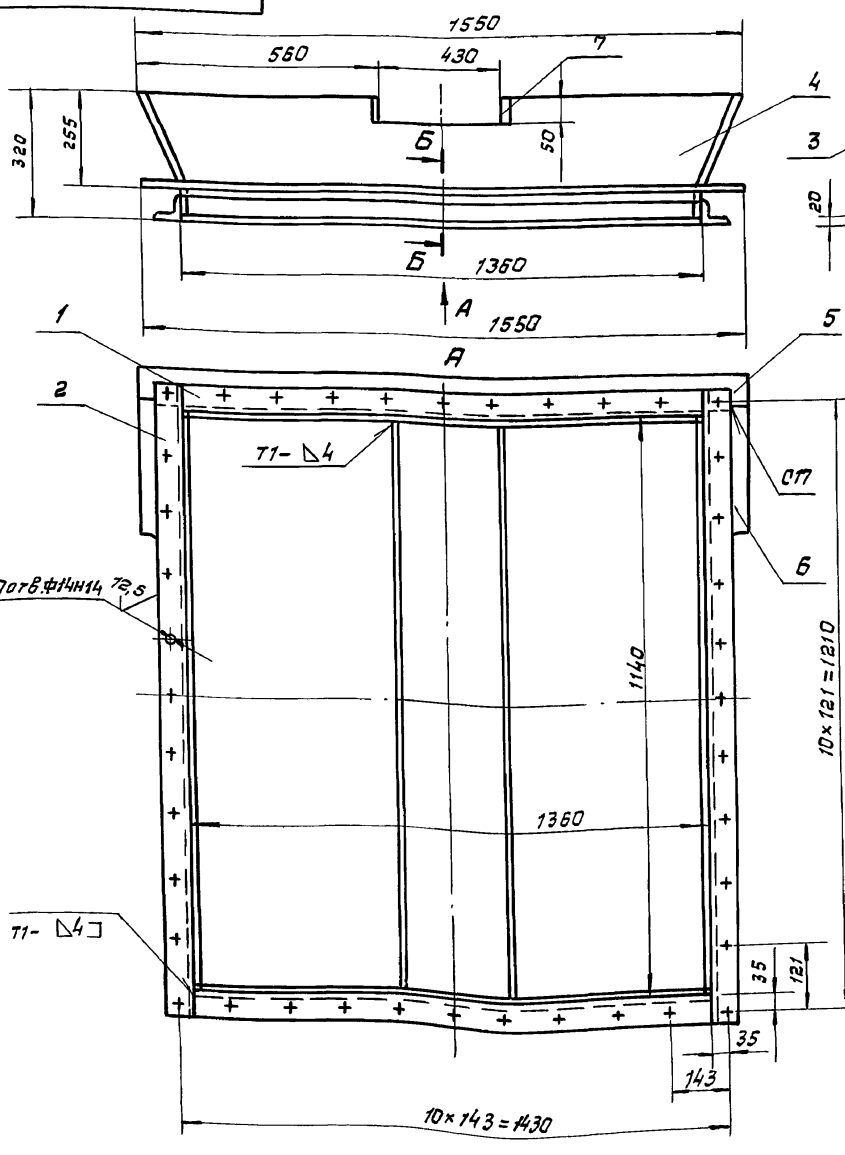
25 (✓)



- 1. Длина развертки - 348мм.
- 2. ± 1716 / 2
- 3. *размер для справки

Б15М153.004		
Изм.	Лист	и докум.
Разраб.	ИЗВЕКАВА	Падп.
Проб.	Гончаренко	Дата
Г. контр.	Севрюков	
Нач. отд.	Григорьянц	
Н. контр.	Амбрас	
Этб.		
Лист 4 гост 19903-74		Харьковский
В ст 3-1 гост 14637-89		САНТЕХПРОЕКТ
Формат А4		

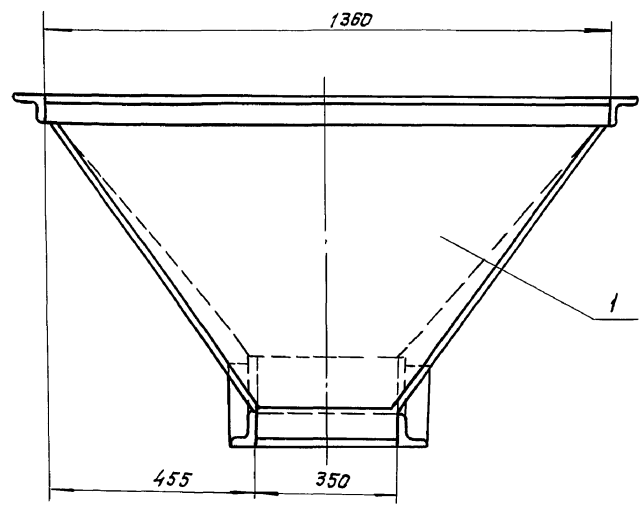
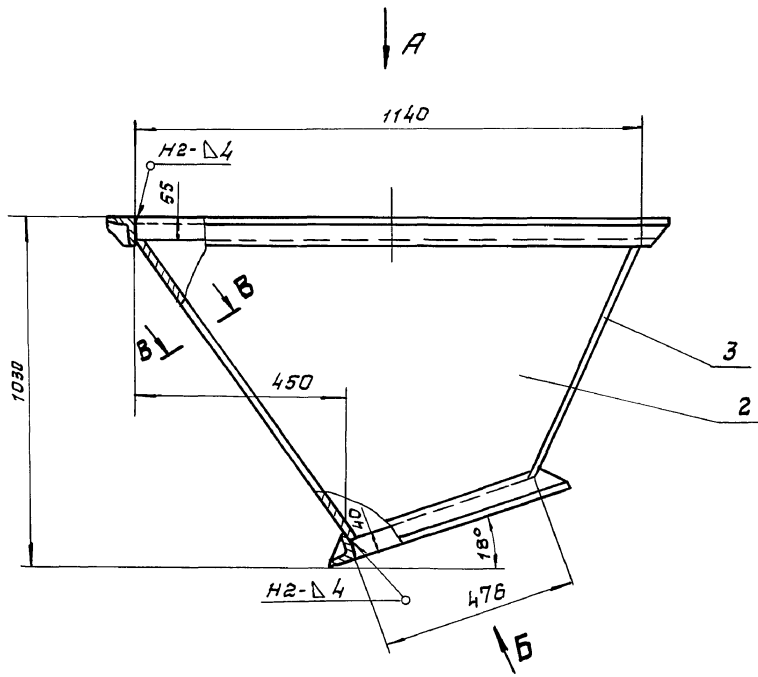
Б15М153.0000Б



- 1. *размеры для справки.
- 2. ± 1716 / 2
- 3. Кромки реза деталей Б4 - 25°, остальное - 45°.
- 4. Сварные швы по гост 5264-80. Электроды Э-42 гост 9467-75.

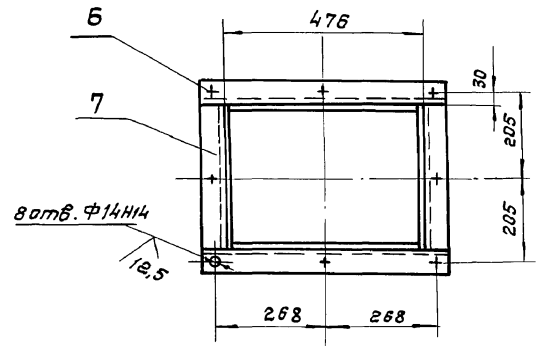
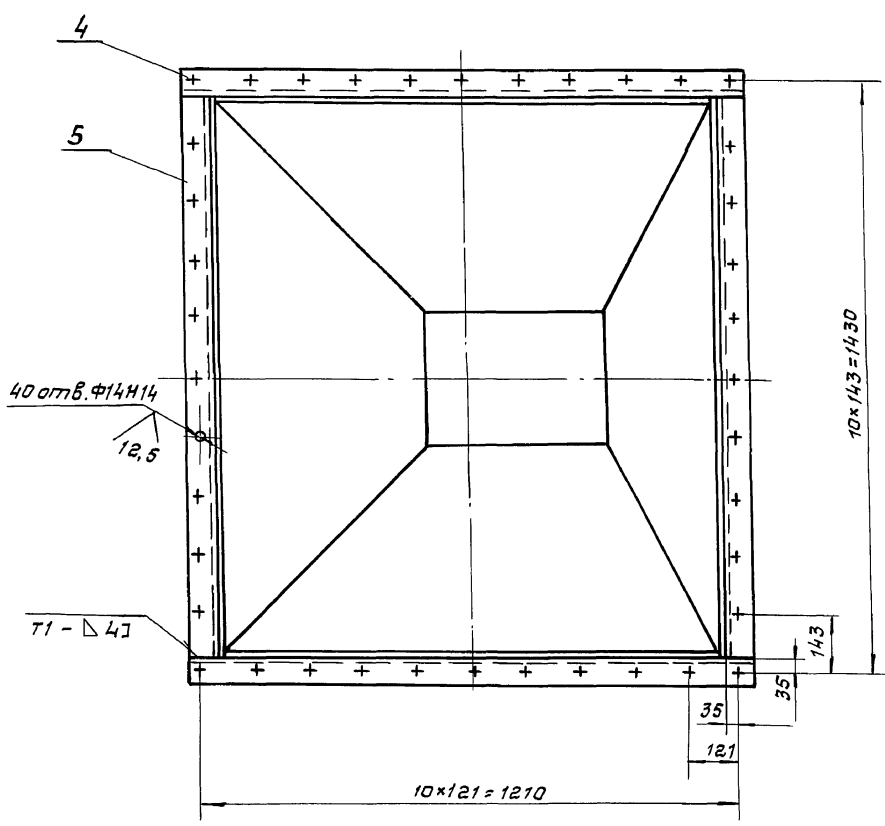
Инв. № подл.	Подп. и дата
Инв. № инв.	Инв. № дубл.
Инв. № подл.	Подп. и дата
Инв. № инв.	Инв. № дубл.

Б15М153.0000Б		
Изм.	Лист	и докум.
Разраб.	ИЗВЕКАВА	Падп.
Проб.	Гончаренко	Дата
Г. контр.	Севрюков	
Нач. отд.	Григорьянц	
Н. контр.	Амбрас	
Этб.		
Лист 114,0		Харьковский
Варанка тип II.		САНТЕХПРОЕКТ
Сборачный чертеж.		
Формат А4		

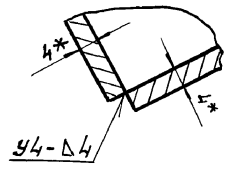


A

Б



В-В (M 1:1)



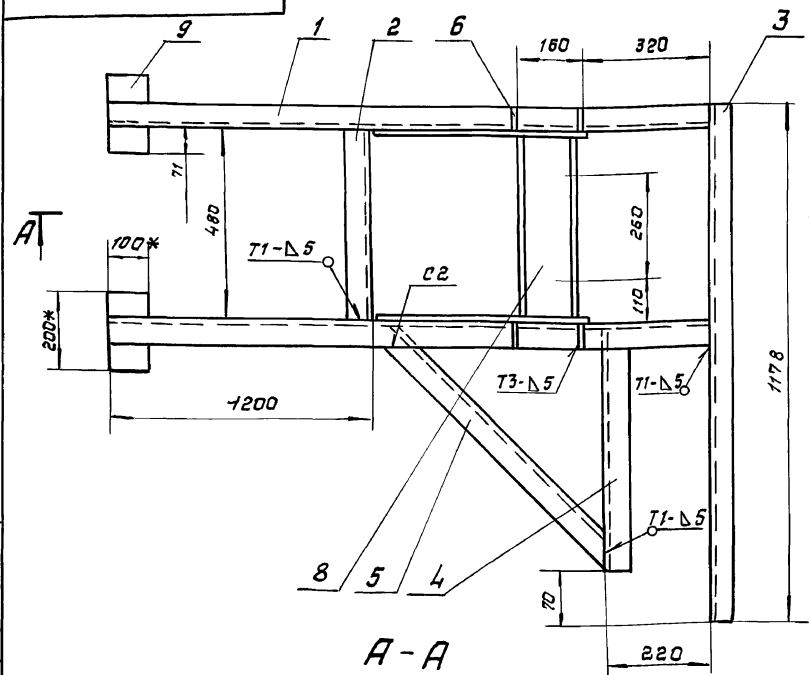
1. $\frac{1716}{2}$.
2. Кромки реза деталей Б4- $\frac{25}{\sqrt{}}$, стальное- $\sqrt{}$.
3. Сварные швы по гост 5264-80. Электроды Э-42 гост 9467-75.
4. *Размеры для справки.
5. Боковины (поз.2) паковать по месту

URB и подл. правл. и дата 1830м.инв.ч. Шиб. и. Шуш. Подл. и дата

				Б15М154.000СБ		
Изм.	Лист	и	в	докум.	Подп.	Дата
Разработ.				Илькевич		
Провер.				Гончаренко		
Т.контр.				Семенов		
Нач. отд.				Григорьян		
Н.контр.				Амбра		
Утв.						
Воронка тип III сборочный чертеж				Лит.	Масса	Масштаб
				и	125,0	1:10
				Лист	Листов 1	
				Харьковский САНТЕХПРОЕКТ		

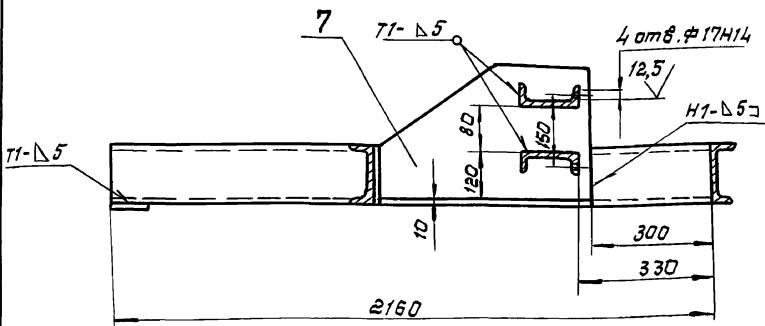
92010'220'07419

Листом 18. ч. 2



A-A

1. Неуказанные предельные отклонения размеров $\pm \frac{1716}{2}$
2. сварные швы по гост 5254-80. Электроды 3-42 гост 9467-75.
3. *размеры для сборки.
4. Кромки реза деталей Б4 - $\sqrt{25}$, остальные - $\sqrt{\quad}$



Б14Д052.010СБ

Изм/Лист	№ докум.	Повр.	Дата	Рамы	Лит.	Масса	Масштаб
Разраб.	Гончаренко	И.И.	11.10		И	110,0	1:10
Провер.	Извекова	И.И.		Сборочный чертеж.	Лист	Листов 1	
Т. контр.	Северяков	И.И.			Харьковский САНТЕХПРОЕКТ		
Нач. отд.	Григорьяни	И.И.			формат А3		
Н. контр.	Ямбрас	И.И.					
Утв.							

Инв. и подл. Подп. и дата Взам. инв. и дата Инв. и подл. Подп. и дата

Формат	Зона	Поз.	Обозначение	Наименование	Кол.	Примеч.
				Документация		
А2			Б14Д052.000СБ	Сборочный чертеж		
				Сборочные единицы		
А4	1		Б14Д052.010	Рамы	1	
А4	2		Б14Д052.020	Опора	1	
А4	3		Б14Д052.030	Ограждение	1	
				Детали		
А4	4		Б14Д052.001	Связь	1	

Инв. и подл. Подп. и дата Взам. инв. и дата Инв. и подл. Подп. и дата

Формат	Зона	Поз.	Обозначение	Наименование	Кол.	Примеч.
				Документация		
А3			Б14Д052.010СБ	Сборочный чертеж		
				Детали		
Б4	1		Б14Д052.002	Балка	2	36,8кг
				Швеллер 14 гост 8240-89		
				Вст 3 гост 535-88		
				L=2160		
Б4	2		Б14Д052.003	Стяжка	1	5,9кг
				Швеллер 14 гост 8240-89		
				Вст 3 гост 535-88		
				L=480		
Б4	3		Б14Д052.004	Балка	1	14,5кг
				Швеллер 14 гост 8240-89		
				Вст 3 гост 535-88		
				L=1178		
А4	4		Б14Д052.005	Балка	1	
А4	5		Б14Д052.006	Побкос	1	
А4	6		Б14Д052.007	Ребро	4	
А4	7		Б14Д052.008	Плита	2	
Б4	8		Б14Д052.009	Балка	2	5,65кг
				Швеллер 14 гост 8240-89		
				Вст 3 гост 535-88		
				L=460		
Б4	9		Б14Д052.011	Пластик	2	1,6кг
				Лист 10 гост 19903-74		
				Вст 3 по гост 14637-89		
				100x200		

Инв. и подл. Подп. и дата Взам. инв. и дата Инв. и подл. Подп. и дата

Б14Д052.000

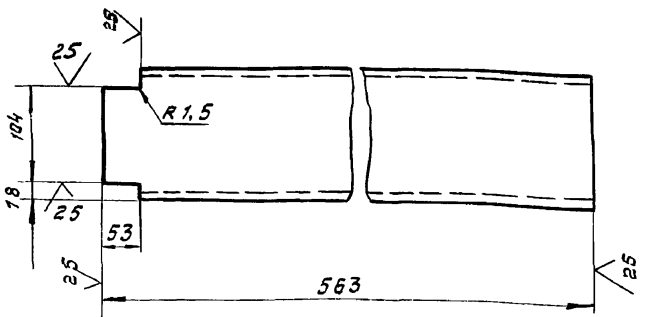
Опора блоков
Тип I
Харьковский
САНТЕХПРОЕКТ
формат А4

Б14052.010

Рамы
Харьковский
САНТЕХПРОЕКТ
формат А4

614Д052.005

(✓)



1 ± 1716 / 2

Инв. и подл. Подп. и дата

Взам. инв. и инв. № в кн. Подп. и дата

614Д052.005

Изм.	Лист	и докум.	Подп.	Дата
Разраб.	Гончаренко			
Проб.	Извекова			
Г. контр.	Себряков			
Нач. отд.	Григорьянц			
И. контр.	Амбрас			
Утв.				

Балка

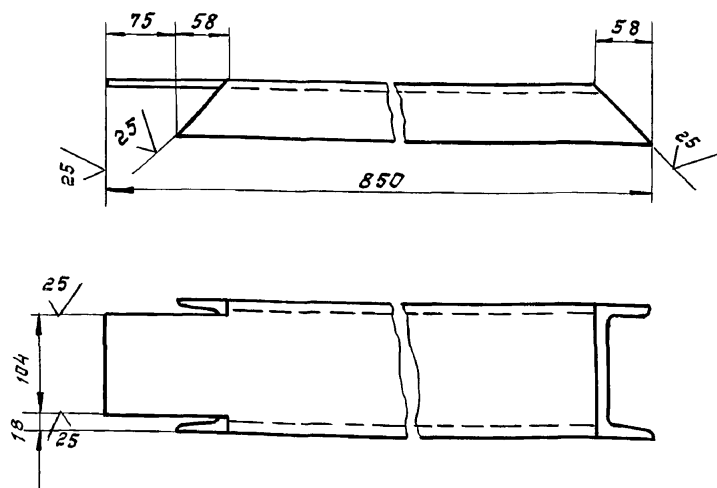
Лит.	Масса	Масштаб
И	6,9	1:5
Лист		Листов 1

Лист 10 гост 19903-74 Харьковскій САНТЕХПРОЕКТ

формат А4

614Д052.006

(✓)



1 ± 1716 / 2

Инв. и подл. Подп. и дата

Взам. инв. и инв. № в кн. Подп. и дата

614Д052.006

Изм.	Лист	и докум.	Подп.	Дата
Разраб.	Гончаренко			
Проб.	Извекова			
Г. контр.	Себряков			
Нач. отд.	Григорьянц			
И. контр.	Амбрас			
Утв.				

Подкос

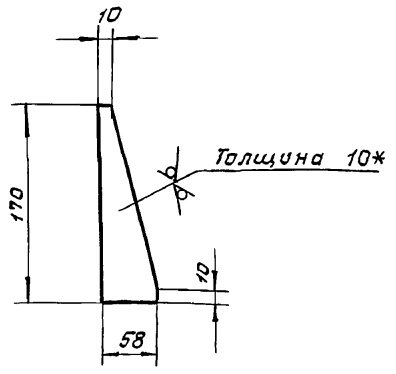
Лит.	Масса	Масштаб
И	9,2	1:5
Лист		Листов 1

Лист 14 гост 8240-89 Харьковскій САНТЕХПРОЕКТ

формат А4

614Д052.007

25 (✓)



1 ± 1716
2.* Размер для справки.

Инв. и подл. Подп. и дата

Взам. инв. и инв. № в кн. Подп. и дата

614Д052.007

Изм.	Лист	и докум.	Подп.	Дата
Разраб.	Гончаренко			
Проб.	Извекова			
Г. контр.	Себряков			
Нач. отд.	Григорьянц			
И. контр.	Амбрас			
Утв.				

Ребро

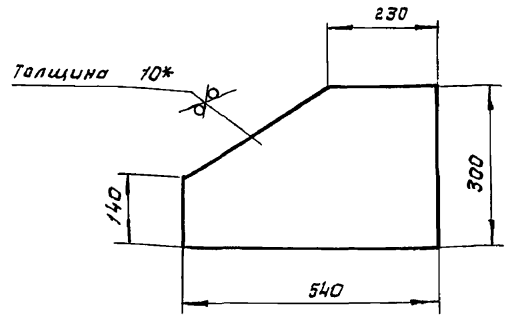
Лит.	Масса	Масштаб
И	0,4	1:5
Лист		Листов 1

Лист 10 гост 19903-74 Харьковскій САНТЕХПРОЕКТ

формат А4

614Д052.008

25 (✓)



1 ± 1716 / 2
2.* Размер для справки.

Инв. и подл. Подп. и дата

Взам. инв. и инв. № в кн. Подп. и дата

614Д052.008

Изм.	Лист	и докум.	Подп.	Дата
Разраб.	Гончаренко			
Проб.	Извекова			
Г. контр.	Себряков			
Нач. отд.	Григорьянц			
И. контр.	Амбрас			
Утв.				

Плита

Лит.	Масса	Масштаб
И	1,3	1:5
Лист		Листов 1

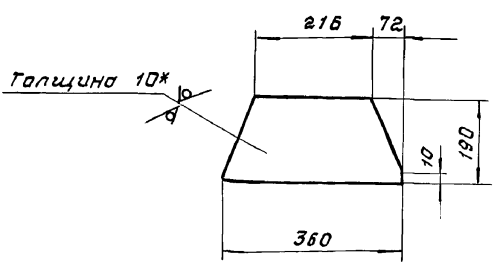
Лист 10 гост 19903-74 Харьковскій САНТЕХПРОЕКТ

25030-24 21 формат А4

810'2502'419

25 ✓

Альбом 18, 4.2



1. ± $\frac{1716}{2}$
 2.* Размер для справки.

Изм. №, лист, дата, подпись и дата

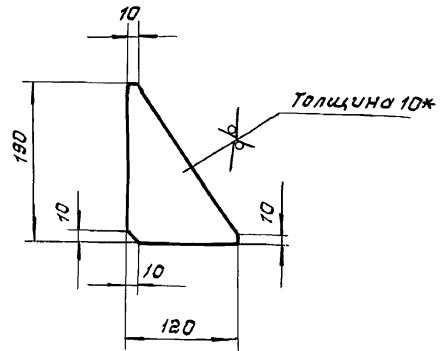
614D052.018

Косынка

Изм.	Лист	№ докум.	Подп.	Дата	Лит.	Масса	Масштаб
	И					4,3	1:10
					Лист	Листов 1	
					Лист 10 гост 19903-74		Харьковский САНТЕХПРОЕКТ формат А4
					ВСТ 3 гост 14637-89		

610'2502'419

25 ✓



1. ± $\frac{1716}{2}$
 2.* Размер для справки.

Изм. №, лист, дата, подпись и дата

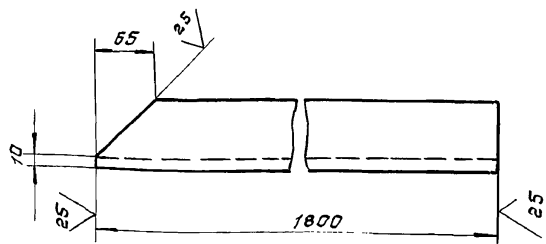
614D052.019

Косынка

Изм.	Лист	№ докум.	Подп.	Дата	Лит.	Масса	Масштаб
	И					1,0	1:5
					Лист	Листов 1	
					Лист 10 гост 19903-74		Харьковский САНТЕХПРОЕКТ формат А4
					ВСТ 3 гост 14637-89		

100'2502'419

25 ✓



1. ± $\frac{1716}{2}$

Изм. №, лист, дата, подпись и дата

614D052.001

Связь

Изм.	Лист	№ докум.	Подп.	Дата	Лит.	Масса	Масштаб
	И					10,4	1:5
					Лист	Листов 1	
					Уголок В-75x75x5 гост 8509-86		Харьковский САНТЕХПРОЕКТ формат А4
					ВСТ 3 гост 535-88		

Формат	Зона	Поз.	Обозначение	Наименование	Кол.	Примеч.
				<u>Документация</u>		
А2			614D052.02005	сборочный чертеж		
				<u>Детали</u>		
Б4	1		614D052.012	стайка	2	30,7кг
				Швеллер 14 гост 8240-89		
				ВСТ 3 гост 535-88		
				e=2495		
Б4	2		614D052.013	стайка	2	28,3 кг.
				Швеллер 14 гост 8240-89		
				ВСТ 3 гост 535-88		
				e=2300		
Б4	3		614D052.014	накладка	16	1,6 кг
				Лист 10 гост 19903-74		
				ВСТ 3 гост 14637-89		
				100x200		
Б4	4		614D052.015	связь	4	12,6 кг
				Уголок В-75x75x8 гост 8509-86		
				ВСТ 3 гост 535-88		
				e=1400		
Б4	5		614D052.016	связь	2	10,5 кг
				Уголок В-75x75x8 гост 8509-86		
				ВСТ 3 гост 535-88		
				e=1170		
Б4	6		614D052.017	плита	2	11,3 кг
				Лист 10 гост 19903-74		
				ВСТ 3 гост 14637-89		
				360x400		
А4	7		614D052.018	Косынка	4	
А4	8		614D052.019	Косынка	8	

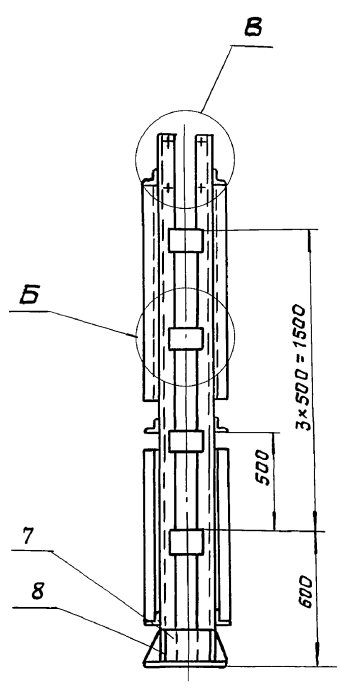
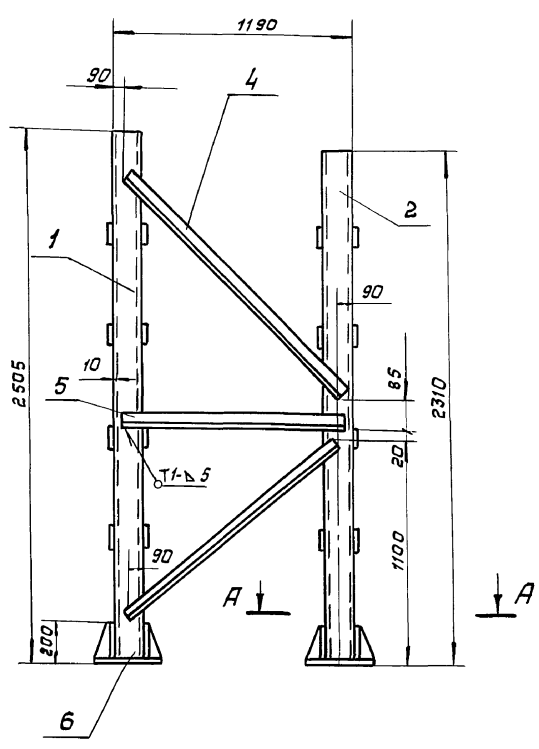
Изм. №, лист, дата, подпись и дата

614D052.020

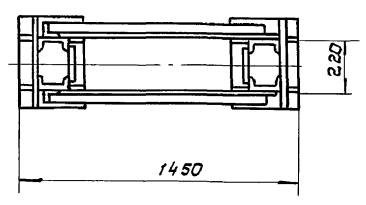
опора

Изм.	Лист	№ докум.	Подп.	Дата	Лит.	Лист	Листов
	И					1	1
					Харьковский САНТЕХПРОЕКТ		

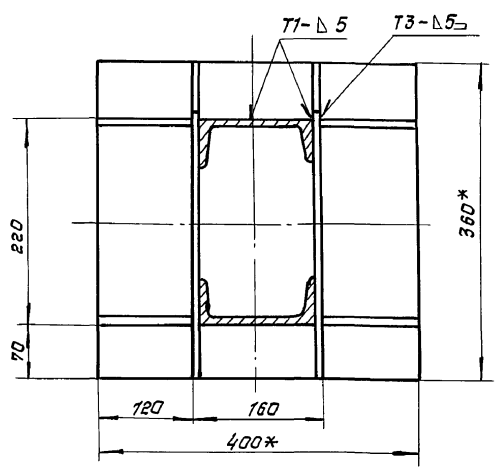
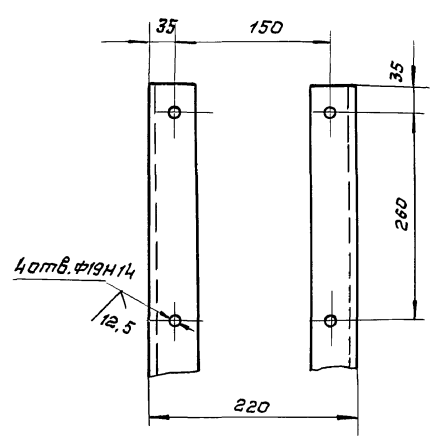
Альбом 18, ч. 2



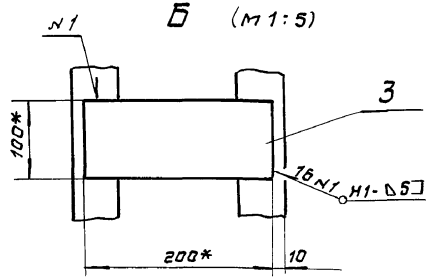
В (м 1:5)



А-А (м 1:5)



Б (м 1:5)



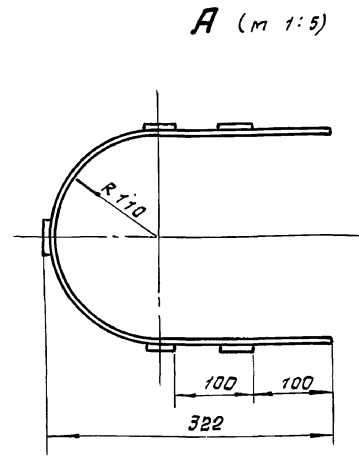
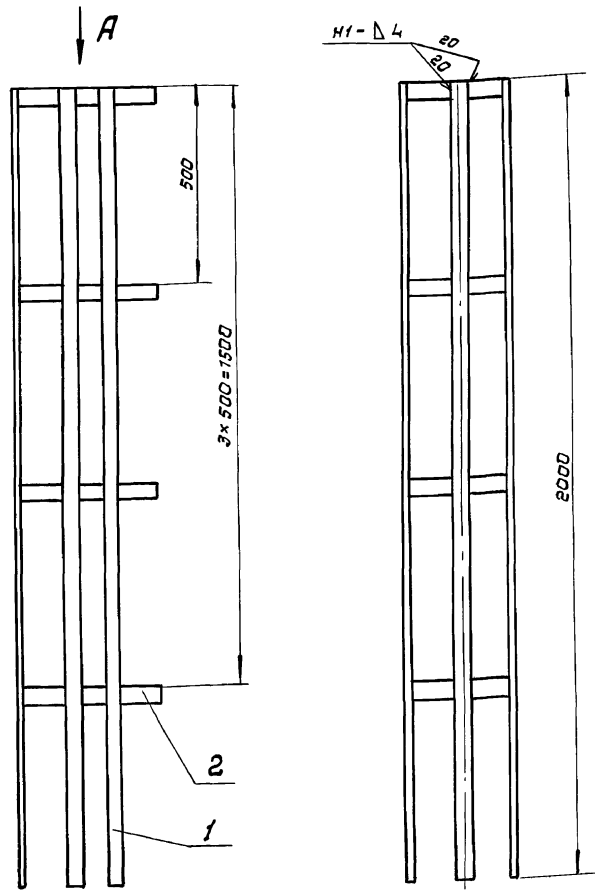
1. Неуказанные предельные отклонения размеров $\pm \frac{IT16}{2}$.
2. Сварные швы по гост 5264-80. Электроды Э-42 по гост 9467-75.
- 3* Размеры для справки.
4. Кромки реза деталей Б4 - 25° , остальное - 45° .

Инж. и.п.авт. Гладил. и. доп. Узам. инж. и. п.авт. Шиб. и. п.авт. Гладил. и. доп.

				Б14Д052.020СБ		
Изм	Лист	н. док. и.т.	Подп.	Дата	Лит.	Масса
					И	263,0
				Опора		
				Сборочный чертеж.		
				Лист 1 из 1		
				Харьковский САНТЕХПРОЕКТ		
				25030-24 23 формат А2		

614D052.030CB

Я. Лабан 18, ч. 2



1. Неуказанные предельные отклонения размеров $\pm \frac{1716}{2}$.
2. Сварные швы по ГОСТ 5264-80 - электроды Э-42 ГОСТ 9467-75.
3. Кромки реза деталей Б4- $\sqrt{25}$, остальное - $\sqrt{}$.

Ин.б. и подл. Подп. и дата
 Взам. инв. № Инв. № дубл. Подп. и дата

614D052.030CB

Изм.	Лист	и докум.	Подп.	Дата	Организация Сборочный чертеж.	Лист	Масса	Масштаб
И	И	И	И	И		И	И	И
Разработ.	Григорьяни	Провер.	Избекова	И	Лист	Листов	1	1:10
Т.контр.	Севрюжков	И	И	И	Харьковский САНТЕХПРОЕКТ формат А3			
Нач. отд.	Григорьяни	И	И	И				
И.контр.	Ямброс	И	И	И				
Утв.	И	И	И	И				

Формат	Дата	Поз.	Обозначение	Наименование	Кол.	Примеч.
А3			614D052.030CB	Документация Сборочный чертеж		
Детали						
Б4	1		614D052.021	Плоская Полоса 4x40 ГОСТ 103-76 Ст 3 ГОСТ 535-88 b=2000	5	2,5 кг
А4	2		614D052.022	Связь	4	

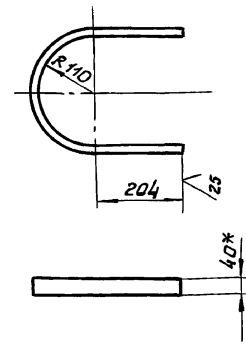
Ин.б. и подл. Подп. и дата
 Взам. инв. № Инв. № дубл. Подп. и дата

614D052.030

Организация

Лист	Лист	Листов
И	И	И
Харьковский САНТЕХПРОЕКТ формат А4		

614D052.022



1. $\pm \frac{1716}{2}$.
2. Длина развертки - 762 мм.
3. *Размер для сборки.

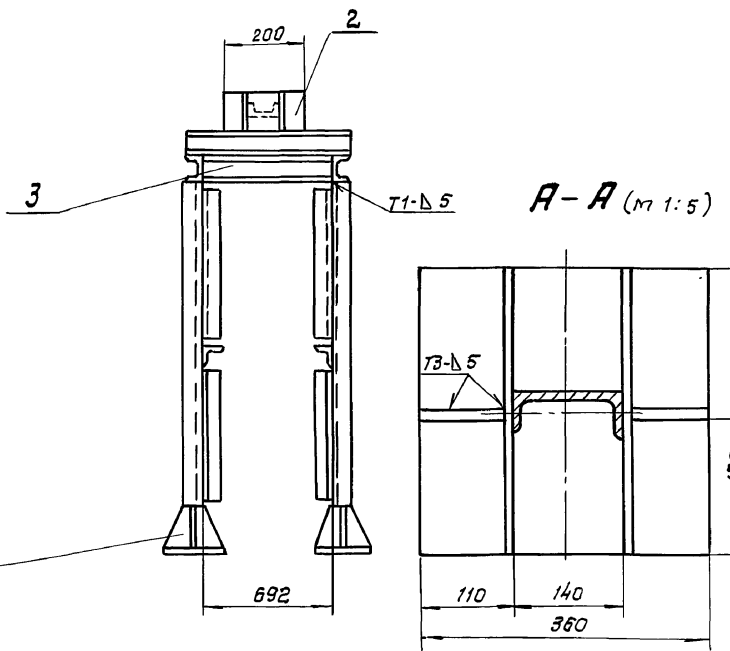
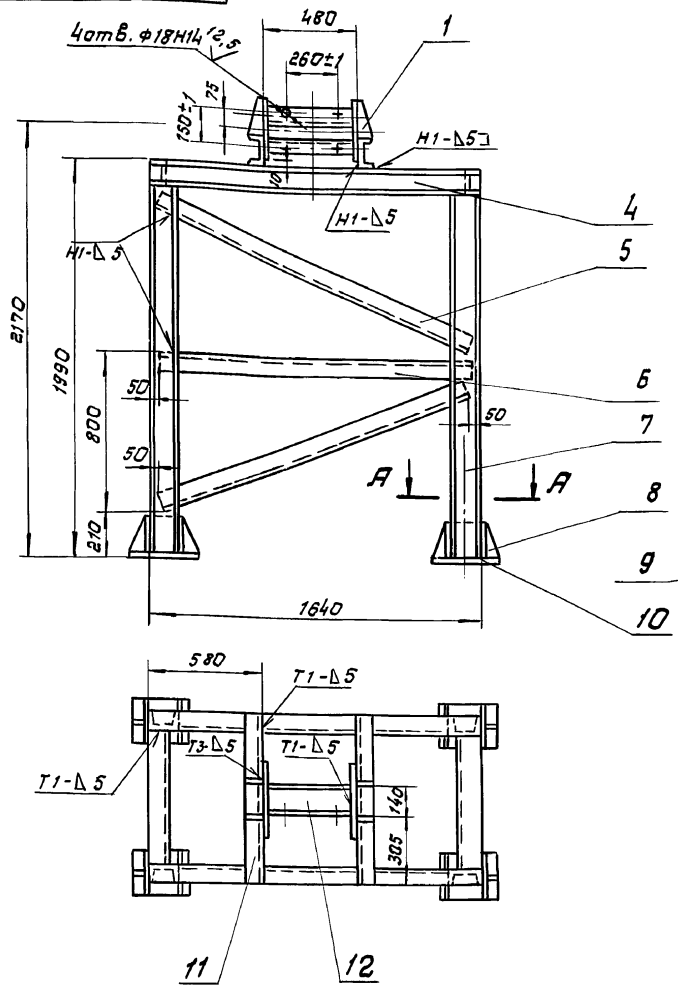
Ин.б. и подл. Подп. и дата
 Взам. инв. № Инв. № дубл. Подп. и дата

614D052.022

Изм.	Лист	и докум.	Подп.	Дата	Организация Связь	Лист	Масса	Масштаб
И	И	И	И	И		И	И	И
Разработ.	Григорьяни	Провер.	Избекова	И	Лист	Листов	1	1:10
Т.контр.	Севрюжков	И	И	И	Харьковский САНТЕХПРОЕКТ формат А4			
Нач. отд.	Григорьяни	И	И	И				
И.контр.	Ямброс	И	И	И				
Утв.	И	И	И	И				

92000'290Q419

Львов 18 ч. 2



1. Сварку производить электродами Э-42 гост 9467-75. сварные швы по гост 5264-80.
2. Неуказанные предельные отклонения размеров $\pm \frac{1716}{2}$
3. Кромки реза деталей БЧ-25/

Львов 18 ч. 2

Б14Д053.000СБ

Изм.	Лист	№ докум.	Подп.	Дата	Опора блока Тип II.	Лист	Масса	Масштаб
Разр.	Гончаренко	Проб.	Избенкова	И.И.Ш		И	321,0	1:20
Т. контр. Себодяк В.И.					Сборочный чертеж		Лист	Листов 1
Нач. отд. Григорьянц Н.И.							Харьковский САНТЕХПРОЕКТ	
Утв. Ямбрас							Формат А3	

Формат	Зона	Поз.	Обозначение	Наименование	Кол.	Примеч.
Документация						
А3			Б14Д053.000СБ	Сборочный чертеж		
Детали						
А4	1		Б14Д052.007	Ребро	4	
Б4	2		Б14Д053.001	Плита	2	4,7кг
				Лист 10 гост 19903-74		
				ВСТ 3 гост 14637-89		
				200x300		
Б4	3		Б14Д053.002	Болка	2	8,6кг
				Швеллер 14 гост 8240-89		
				ВСТ 3 гост 535-88		
				L=692		
Б4	4		Б14Д053.003	Болка	2	20,2кг
				Швеллер 14 гост 8240-89		
				ВСТ 3 гост 535-88		
				L=1640		
Б4	5		Б14Д053.004	Падкас	4	9,72кг
				Уголок Б-63x63x6 гост 8509-86		
				ВСТ 3 гост 535-88		
				L=1700		
Б4	6		Б14Д053.005	Переключина	2	8,81кг
				Уголок Б-63x63x6 гост 8509-86		
				ВСТ 3 гост 535-88		
				L=1540		

Формат	Зона	Поз.	Обозначение	Наименование	Кол.	Примеч.
Б4	7		Б14Д053.006	Стойка	4	22,63кг
				Швеллер 14 гост 8240-89		
				ВСТ 3 гост 535-88		
				L=1840		
А4	8		Б14Д053.007	Косынка	8	
А4	9		Б14Д053.008	Косынка	8	
Б4	10		Б14Д053.009	Плита	4	10,2кг
				Лист 10 гост 19903-74		
				ВСТ 3 гост 14637-89		
				360x360		
Б4	11		Б14Д053.011	Болка	2	9,84кг
				Швеллер 14 гост 8240-89		
				ВСТ 3 гост 535-88		
				L=800		
Б4	12		Б14Д053.012	Болка	2	6,53кг
				Швеллер 14 гост 8240-89		
				ВСТ 3 гост 535-88		
				L=460		

Львов 18 ч. 2

Львов 18 ч. 2

Б14Д053.000

Изм.	Лист	№ докум.	Подп.	Дата	Опора блока	Лист	Листов
Разр.	Гончаренко	Проб.	Избенкова	И.И.Ш		И	1 2
Т. контр. Себодяк В.И.					Харьковский САНТЕХПРОЕКТ		
Нач. отд. Григорьянц Н.И.							
Утв. Ямбрас							Формат А4

Б14Д053.000

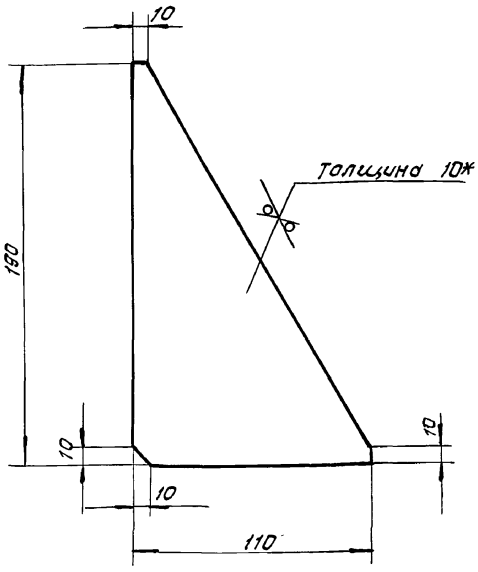
Изм.	Лист	№ докум.	Подп.	Дата	Опора блока	Лист	Листов
Разр.	Гончаренко	Проб.	Избенкова	И.И.Ш		И	1 2
Т. контр. Себодяк В.И.					Харьковский САНТЕХПРОЕКТ		
Нач. отд. Григорьянц Н.И.							
Утв. Ямбрас							Формат А4

25030-24 25 Формат А4

Альбом 18, ч. 2

614Д053.007

25 ✓(✓)



1. ± 1/16
2. *Размер для оправки.

Инв. № подл. Подп. и дата
Взам. инв. № Инв. № подл. Подп. и дата

614Д053.007

Косынка

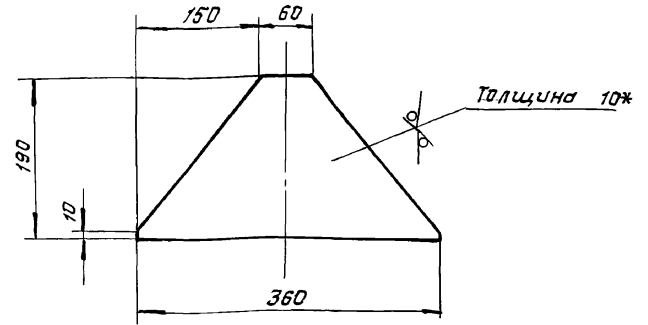
Лист	Масса	Масштаб
И	0,8	1:2
Лист		Листов 1

10 гост 19903-74
Вст 3 гост 14637-89
Харьковский САНТЕХПРОЕКТ

Формат А4

800Э90Д719

25 ✓(✓)



1. ± 1/16
2. *Размер для оправки

Инв. № подл. Подп. и дата
Взам. инв. № Инв. № подл. Подп. и дата

614Д053.008

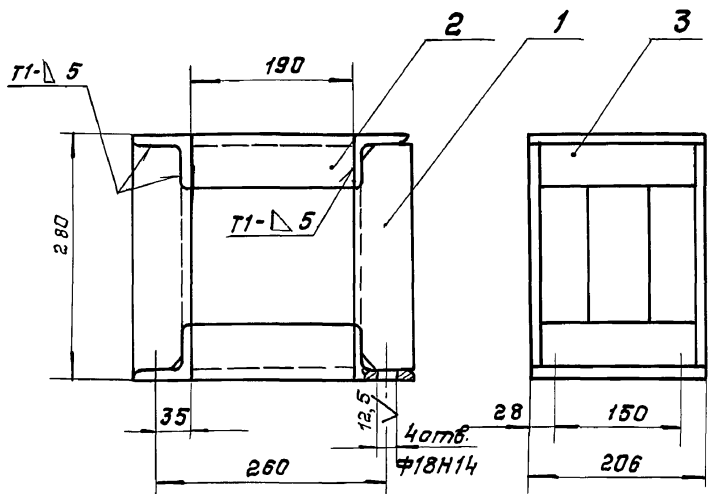
Косынка

Лист	Масса	Масштаб
И	3,13	1:5
Лист		Листов 1

10 гост 19903-74
Вст 3 гост 14637-89
Харьковский САНТЕХПРОЕКТ

Формат А4

90000750Д719



1. Сварку производить электродами Э-42 гост 9467-75
сварные швы по гост 5264-80.
2. Неуказанные предельные отклонения размеров ± 1/16
25
3. кромки реза деталей БЧ-✓

Инв. № подл. Подп. и дата
Взам. инв. № Инв. № подл. Подп. и дата

614Д054.000СБ

Рама
Сборочный чертеж.

Лист	Масса	Масштаб
И	16,5	1:5
Лист		Листов 1

Харьковский САНТЕХПРОЕКТ

Формат А4

Формат	Зона	Поз.	Обозначение	Наименование	Кол.	Примеч.
Документация						
А4			614Д054.000СБ	Сборочный чертеж		
Детали						
А4	1		614Д054.001	Стойка	4	
Б4	2		614Д054.002	Балка	4	1,1 кг
Уголок Б-63х63х6 гост 8509-86 Вст 3 гост 535-88 L=190						
Б4	3		614Д054.003	Балка	4	1,14 кг
Уголок Б-63х63х6 гост 8509-86 Вст 3 гост 535-88 L=206						

Инв. № подл. Подп. и дата
Взам. инв. № Инв. № подл. Подп. и дата

614Д054.000

Рама

Лист	Лист	Листов
И		1

Харьковский САНТЕХПРОЕКТ

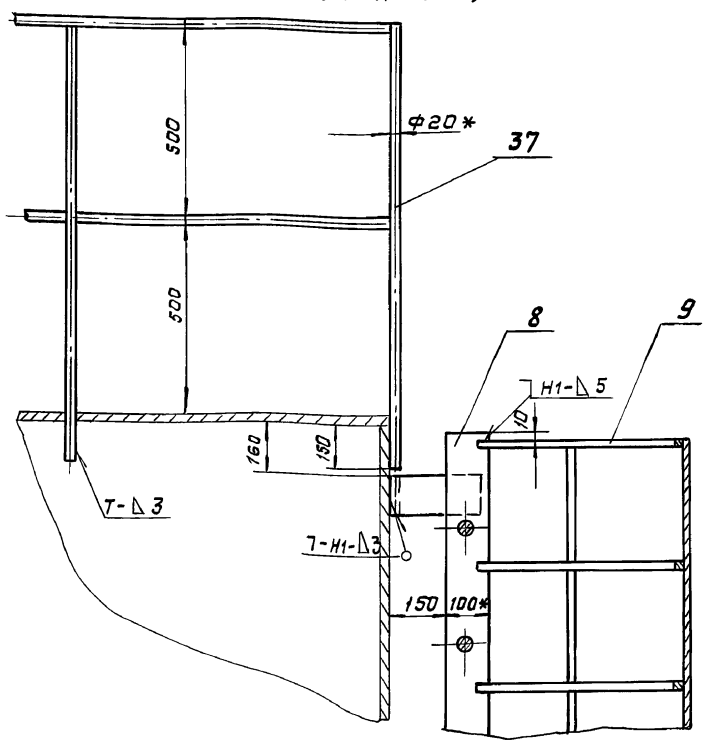
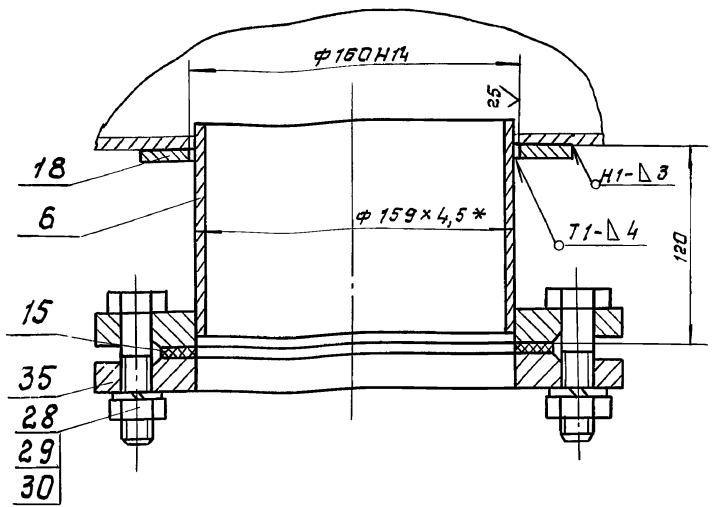
25030-24 26 Формат А4

516E681.000CB

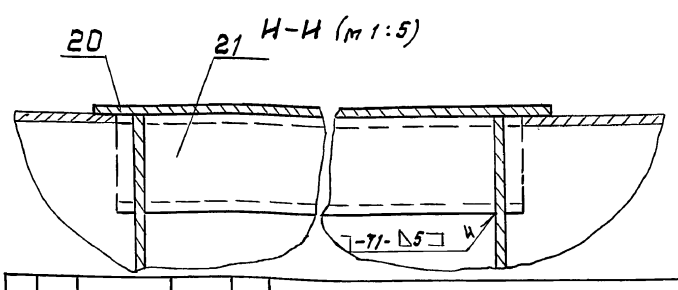
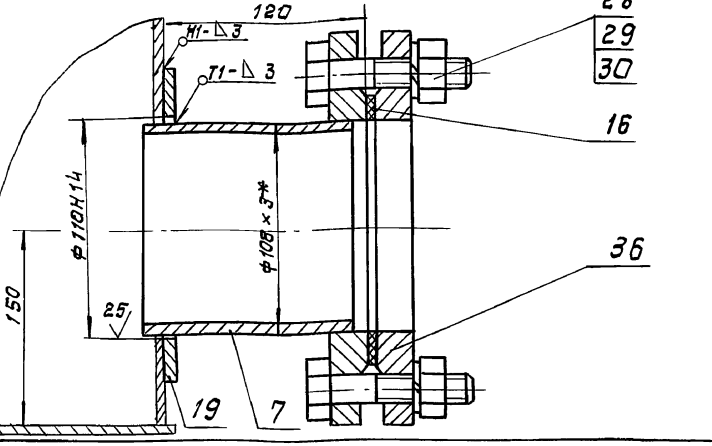
Альбом 18, ч. 2

Ж-Ж (м 1:10)

Д-Д (м 1:2)



Е-Е (м 1:2)



Изм. Листы и докум. Подп. Дата 516E681.000CB Лист 2 формат А3

Изм. Листы и докум. Подп. Дата

Формат	Зона	Лист	Обозначение	Наименование	Кол.	Примеч.
				Документация		
*			516E681.000CB	Сборочный чертеж		А2, А3
А3			516E681.000 ВЯ	Ведомость покупных изделий		
				Сборочные единицы		
А4		1	516E681.010	Патрубок	2	
А4		2	516E681.010-01	Патрубок	2	
		3	516E681.010-02	Патрубок	2	
		4	516E681.010-03	Патрубок	2	
		5	516E681.010-04	Патрубок	2	
		6	516E681.010-05	Патрубок	4	
		7	516E681.010-06	Патрубок	2	
А4		8	516E681.020	Легатница	2	
А4		9	516E681.030	Переходное	2	
				Детали		
А4		11	516E681.001	Прокладка	2	
		12	516E681.001-01	Прокладка	2	
		13	516E681.001-02	Прокладка	4	
		14	516E681.001-03	Прокладка	2	
		15	516E681.001-04	Прокладка	4	
		16	516E681.001-05	Прокладка	2	
А4		17	516E681.002	Накладка	2	
		18	516E681.002-01	Накладка	4	
		19	516E681.002-02	Накладка	2	
Б4		20	516E681.003	Наступ	1	39,5кг

Изм. Листы и докум. Подп. Дата

Изм. Листы и докум. Подп. Дата
 Разработчик: Ганчаренко
 Проверил: Извекава
 Начальник цеха: Григорьяни
 Инженер: Ямбрас
 УТВ.
516E681.000
оборудование баков
 Лит. Листы листов
 1 2
 Харьковский САНТЕХПРОЕКТ
 формат А4

Формат	Зона	Лист	Обозначение	Наименование	Кол.	Примеч.
				Лист 18510x800x2000		
				Б-5 гост 8706-78		
Б4		21	516E681.004	Балка	2	18,2кг
				Швеллер 12 гост 8240-89		
				Бст 3 гост 535-88		
				С-1750		
				Стандартные изделия		
		22		Балт М10x40,58 гост 119870	18	
		23		Гайка М10,5 гост 5915-70	18	
		24		Шайба 10,65г гост 6402-70	18	
		25		Болт М12x55,58 гост 119870	18	
		26		Гайка М12,5 гост 5915-70	15	
		27		Шайба 12,65г гост 6402-70	16	
		28		Болт М16x65,58 гост 119870	32	
		29		Гайка М16,5 гост 5915-70	32	
		30		Шайба 16,65г гост 6402-70	32	
		31		Фланец 1-50-6 ст 25	2	
		32		гост 12820-80		
				Фланец 1-80-6 ст 25	2	
		33		гост 12820-80		
				Фланец 1-15-6 ст 25	4	
		34		гост 12820-80		
				Фланец 1-40-6 ст 25	2	
		35		гост 12820-80		
				Фланец 1-150-6 ст 25	4	
		36		гост 12820-80		
				Фланец 1-100-6 ст 25	2	
				гост 12820-80		
		37		Материалы		
				Круг В-20 гост 2590-88		
				Бст 3 гост 535-88	п.м.	90,0

Изм. Листы и докум. Подп. Дата

Изм. Листы и докум. Подп. Дата
516E681.000
 формат А3

Альбом 18, ч. 2

№ строки	Наименование	Обозначение документа на поставку	поставщик	куда входит (обозначение)	Количество			Примечание
					на из-делие	в кот-плекты	на ре-гулир. всего	
1	Фланец 1-15-6 Ст 25	ГОСТ 12820-80			8		8	
2	Фланец 1-40-6 Ст 25	" "			4		4	
3	Фланец 1-50-6 Ст 25	" "			4		4	
4	Фланец 1-80-6 Ст 25	" "			4		4	
5	Фланец 1-100-6 Ст 25	" "			4		4	
6	Фланец 1-150-6 Ст 25	ГОСТ 12820-80			8		8	
7								
8	Болт М10×40.58	ГОСТ 7798-70			16		16	
9	Болт М12×55.58	" "			16		16	
10	Болт М16×65.58	ГОСТ 7798-70			32		32	
11								
12	Гайка М10.5	ГОСТ 5915-70			16		16	
13	Гайка М12.5	" "			16		16	
14	Гайка М16.5	ГОСТ 5915-70			32		32	
15								
16	Шайба 10.651	ГОСТ 6402-70			16		16	
17	Шайба 12.651	" "			16		16	
18	Шайба 16.651	ГОСТ 6402-70			32		32	
19								
20								
21								
22								
23								
24								

Инв. № табл. Подп. и дата
Инв. № докум. Подп. и дата
Инв. № докум. Подп. и дата

Б16Е 681.000 ВП

Изм.	Лист	№ докум.	Подп.	Дата	Оборудование баков.	Лит.	Лист	Листов
Разраб.	Гончаренко	ИЗ				И		1
Проб.	Избекава	ИЗ						
Нач. отд.	Григорьяни	ИЗ						
Н. контр.	Ямбрас	ИЗ			Ведомость покупных изделий.	Харьковский САНТЕХПРОЕКТ		

формат А3

Б16Е 681.001

Толщина 5*

Обозначение	Д	д	Масса
Б16Е 681.001	90	57	0,03
- 01	128	90	0,05
- 02	40	18	0,001
- 03	80	45	0,03
- 04	202	160	0,1
- 05	148	108	0,07

* размер для справки.

Б16Е 681.001				
Изм.	Лист	№ докум.	Подп.	Дата
Разраб.	Гончаренко	ИЗ		
Проб.	Избекава	ИЗ		
Нач. отд.	Григорьяни	ИЗ		
Н. контр.	Ямбрас	ИЗ		
прокладка		Лит.	Масса	Масштаб
		И	см.	—
		Лит.	Листов	1
паронит ПОН-5 ГОСТ 481-80		Харьковский САНТЕХПРОЕКТ		

формат А4

Б16Е 681.002

Толщина 4*

Обозначение	Д	д	Масса
Б16Е 681.002	150	90	0,35
- 01	250	160	0,9
- 02	180	110	0,5

* размер для справки.

Б16Е 681.002				
Изм.	Лист	№ докум.	Подп.	Дата
Разраб.	Гончаренко	ИЗ		
Проб.	Избекава	ИЗ		
Нач. отд.	Григорьяни	ИЗ		
Н. контр.	Ямбрас	ИЗ		
накладка		Лит.	Масса	Масштаб
		И	см.	—
		Лит.	Листов	1
Лист 4 гост 19903-74 БСТЗ гост 14637-89		Харьковский САНТЕХПРОЕКТ		

25030-24 29 формат А4

Инв. № табл. Подп. и дата
Инв. № докум. Подп. и дата
Инв. № докум. Подп. и дата

Листом 18, ч. 2

Изм. и лист. подл. и дата
Изм. и лист. подл. и дата
Изм. и лист. подл. и дата
Изм. и лист. подл. и дата

Формат	Зона	Поз.	Обозначение	Наименование	Кол.	Примечание
				<u>Документация</u>		
			Б16Е681.010СБ	сборочный чертеж		
				<u>переменные данные для исполнений</u>		
				<u>Б16Е681.010</u>		
				<u>Детали</u>		
Б4	1		Б16Е681.005	Патрубок Труба 57x3 гост 10704-76 ВСтЗсп5 гост 10705-80 L=125	1	0,5кг
				<u>Стандартные изделия</u>		
		2		Фланец 1-50-6 Ст 25 гост 12820-80	1	
				<u>Б16Е681.010-01</u>		
				<u>Детали</u>		
Б4	1		Б16Е681.006	Патрубок Труба 89x3 гост 10704-76 ВСтЗсп5 гост 10705-80 L=125	1	0,8кг
				<u>Стандартные изделия</u>		
		2		Фланец 1-80-6 Ст 25 гост 12820-80	1	
				<u>Б16Е681.010-02</u>		
				<u>Детали</u>		
Б4	1		Б16Е681.007	Патрубок Труба 18x2 гост 10704-76 ВСтЗсп5 гост 10705-80 L=125	1	0,1кг
				<u>Стандартные изделия</u>		
		2		Фланец 1-40-6 Ст 25 гост 12820-80	1	
				<u>Б16Е681.010-03</u>		
				<u>Детали</u>		
Б4	1		Б16Е681.008	Патрубок Труба 18x1,6 гост 10704-76 ВСтЗсп5 гост 10705-80 L=125	1	0,09кг
				<u>Стандартные изделия</u>		
		2		Фланец 1-15-6 Ст 25 гост 12820-80	1	
				<u>Б16Е681.010-04</u>		
				<u>Детали</u>		
Б4	1		Б16Е681.009	Патрубок Труба 45x2 гост 10704-76 ВСтЗсп5 гост 10705-80 L=125	1	0,27кг
				<u>Стандартные изделия</u>		
		2		Фланец 1-40-6 Ст 25 гост 12820-80	1	
				<u>Б16Е681.010-05</u>		
				<u>Детали</u>		
Б4	1		Б16Е681.011	Патрубок Труба 159x4,5 гост 10704-76 ВСтЗсп5 гост 10705-80 L=125	1	2,14кг
				<u>Стандартные изделия</u>		
		2		Фланец 1-150-6 Ст 25 гост 12820-80	1	
				<u>Б16Е681.010</u>		
				<u>Лист</u>		2

Б16Е681.010

Патрубок

Лит. Лист Листов
И 1 2
Харьковский
САНТЕХПРОЕКТ
формат А4

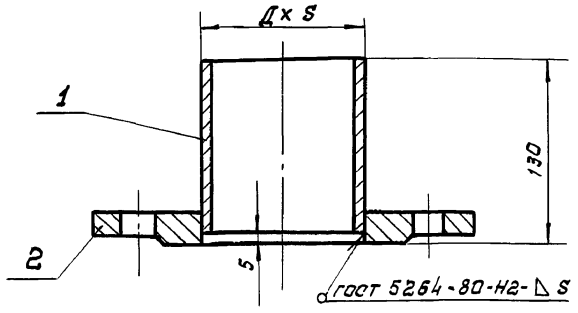
Изм. и лист. подл. и дата
Изм. и лист. подл. и дата
Изм. и лист. подл. и дата
Изм. и лист. подл. и дата

Формат	Зона	Поз.	Обозначение	Наименование	Кол.	Примечание
				<u>Стандартные изделия</u>		
		2		Фланец 1-15-6 Ст 25 гост 12820-80	1	
				<u>Б16Е681.010-03</u>		
				<u>Детали</u>		
Б4	1		Б16Е681.008	Патрубок Труба 18x1,6 гост 10704-76 ВСтЗсп5 гост 10705-80 L=125	1	0,09кг
				<u>Стандартные изделия</u>		
		2		Фланец 1-15-6 Ст 25 гост 12820-80	1	
				<u>Б16Е681.010-04</u>		
				<u>Детали</u>		
Б4	1		Б16Е681.009	Патрубок Труба 45x2 гост 10704-76 ВСтЗсп5 гост 10705-80 L=125	1	0,27кг
				<u>Стандартные изделия</u>		
		2		Фланец 1-40-6 Ст 25 гост 12820-80	1	
				<u>Б16Е681.010-05</u>		
				<u>Детали</u>		
Б4	1		Б16Е681.011	Патрубок Труба 159x4,5 гост 10704-76 ВСтЗсп5 гост 10705-80 L=125	1	2,14кг
				<u>Стандартные изделия</u>		
		2		Фланец 1-150-6 Ст 25 гост 12820-80	1	
				<u>Б16Е681.010</u>		
				<u>Лист</u>		2

Б16Е681.010

формат А4

Б16Е681.010СБ



Обозначение	Д x S	Масса
Б16Е681.010	57x3	1,9
-01	89x3	3,3
-02	18x2	0,45
-03	18x1,6	0,43
-04	45x2	1,5
-05	159x4,5	6,8
-06	108x3	3,9

- Сварку производить электродами Э-42 гост 9467-75.
- $\pm \frac{1}{2}$
- Кромки реза детали Б4- $\sqrt{\text{V}}$

Б16Е681.010СБ

Патрубок
сборочный чертеж

Лит. Масса Масса
И см. —
табл.
Лист Листов 1
Харьковский
САНТЕХПРОЕКТ
формат А4

Изм. и лист. подл. и дата
Изм. и лист. подл. и дата
Изм. и лист. подл. и дата
Изм. и лист. подл. и дата

Формат	Зона	Поз.	Обозначение	Наименование	Кол.	Примечание
				<u>Б16Е681.010-06</u>		
				<u>Детали</u>		
Б4	1		Б16Е681.012	Патрубок Труба 108x3 гост 10704-76 ВСтЗсп5 гост 10705-80 L=125	1	0,97кг
				<u>Стандартные изделия</u>		
		2		Фланец 1-100-6 Ст 25 гост 12820-80	1	
				<u>Б16Е681.010</u>		
				<u>Лист</u>		3

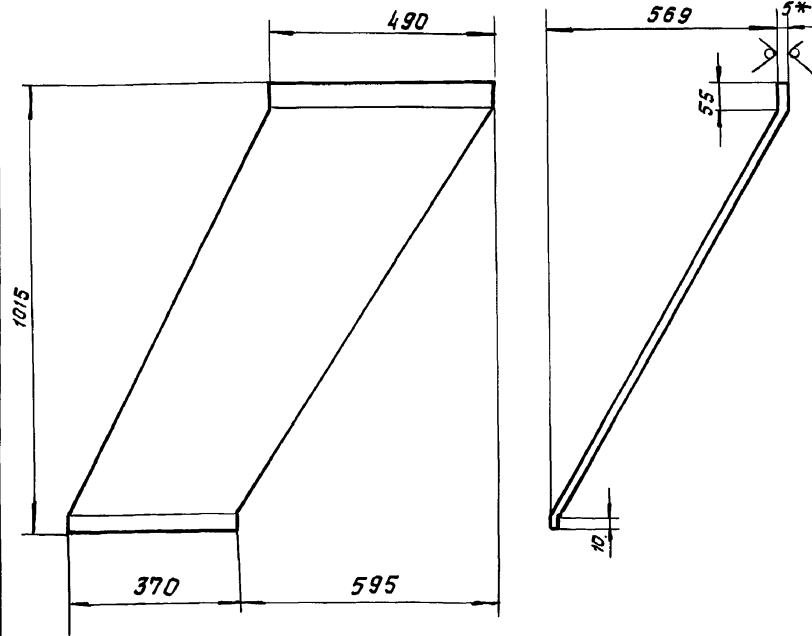
Б16Е681.010

25030-24 30 формат А4

Б15М155.003

25 ✓(✓)

Альбом 18. ч. 2



1. Длина развертки - 1172 мм
2. $\pm \frac{1716}{2}$
3. *Размер для справки.

Б15М155.003

Стенка

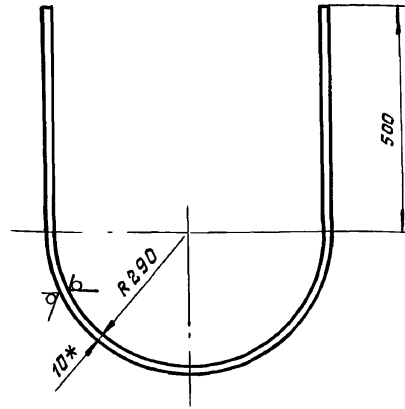
Лит.	Масса	Масштаб
И	20,7	1:10

Лист 5 гост 19903-74
Харьковский
САНТЕХПРОЕКТ

Формат А4

Б16Е681.016

25 ✓(✓)



1. Длина развертки - 1926 мм.
2. $\pm \frac{1716}{2}$
3. *Размер для справки.

Б16Е681.016

Петля

Лит.	Масса	Масштаб
И	1:5	1:10

Лист 10 гост 2591-88
Харьковский
САНТЕХПРОЕКТ

Формат А4

Формат	Зона	Поз.	Обозначение	Наименование	Кол.	Примеч.
А3			Б15М155.0000Б	Документация		
				Сборочный чертеж		
				<u>Детали</u>		
А4	1		Б15М155.001	Балка	2	3,0кг
				Уголок Б-63*63*5 гост 8509-88		
				ВСТ 3 гост 535-88		
				L = 626		
А4	2		Б15М155.002	Балка	2	4,81кг
				Уголок Б-63*63*5 гост 8509-88		
				ВСТ 3 гост 535-88		
				L = 1000		
А4	3		Б15М155.003	Стенка	1	
А4	4		Б15М155.004	Стенка	1	
А4	5		Б15М155.005	Стенка	1	
А4	6		Б15М155.006	Стенка	1	

Б15М155.000

Желоб для угла

Лит.	Лист	Листов
И	1	1

Харьковский САНТЕХПРОЕКТ

Формат А4

Формат	Зона	Поз.	Обозначение	Наименование	Кол.	Примеч.
А3			Б15М156.0000Б	Документация		
				Сборочный чертеж		
				<u>Детали</u>		
А4	1		Б15М156.001	Балка	2	3,0кг
				Уголок Б-63*63*5 гост 8509-88		
				ВСТ 3 гост 535-88		
				L = 626		
А4	2		Б15М156.002	Балка	2	4,81кг
				Уголок Б-63*63*5 гост 8509-88		
				ВСТ 3 гост 535-88		
				L = 1000		
А4	3		Б15М156.003	Стенка	1	
А4	4		Б15М156.004	Стенка	1	
А4	5		Б15М156.005	Стенка	1	
А4	6		Б15М156.006	Стенка	1	

Б15М156.000

Желоб для угла

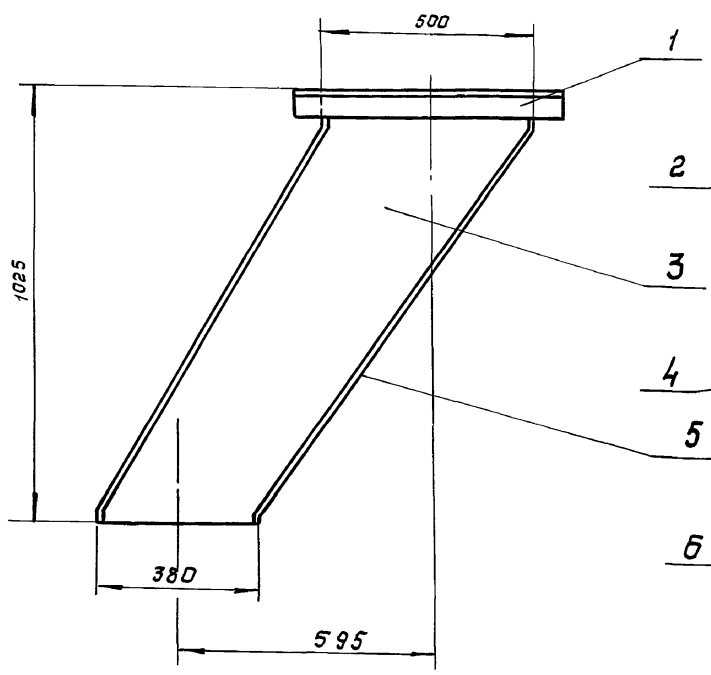
Лит.	Лист	Листов
И	1	1

Харьковский САНТЕХПРОЕКТ

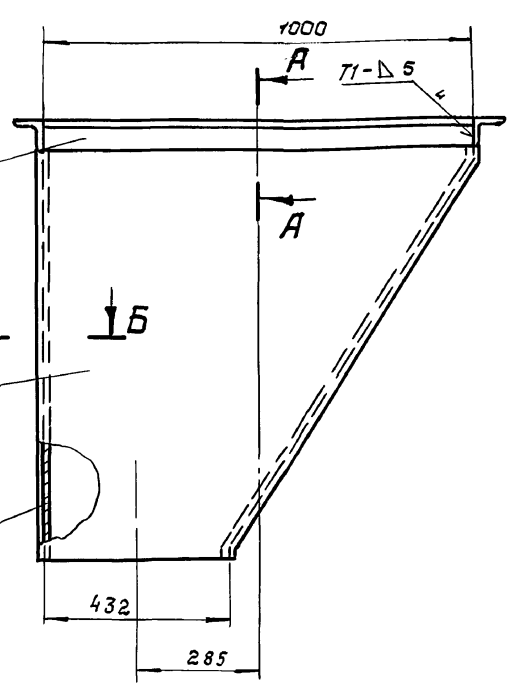
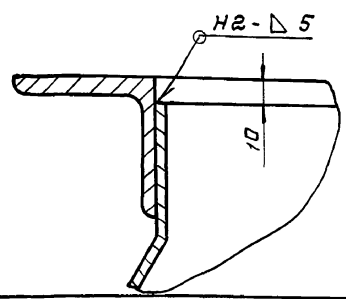
25030-24 32 Формат А4

615M155.000CB

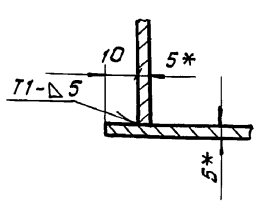
Аннотация 18. ч. 2



А-А (м 1:2)



Б-Б (м 1:2)



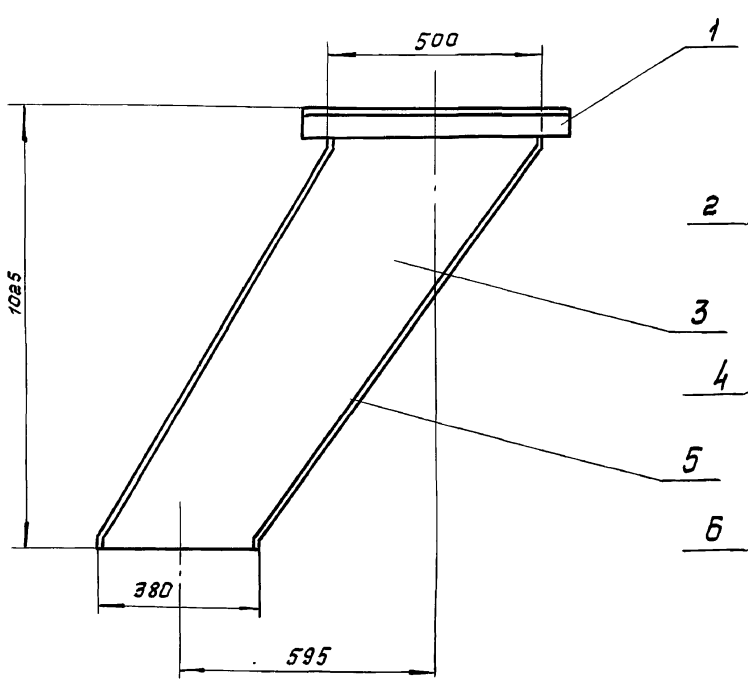
1. Сварку производить электродами Э-42 гост 9467-75. Сварные швы по гост 5264-80.
2. ± 1/16.
3. Кромки реза деталей Б4-25.
4. *размеры для справки.

				615M155.000CB					
Изм.	Лист	и	док.	подп.	Дата	Желоб для угла Сборочный чертеж.	Лит.	Масса	Масштаб
							И	12,50	1:10
Разраб.	Пинчаренко			Прош.			Лист	Листов 1	
Проб.	Извекава			Свар.			Харьковский САНТЕХПРОЕКТ		
Т. контр.	Севриков			Нач. отд.	Григорьянц				
Н. контр.	Ямбрас			Утв.					

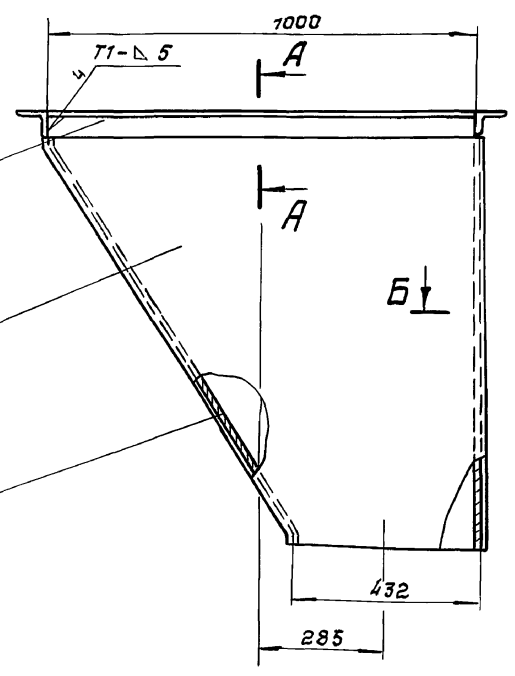
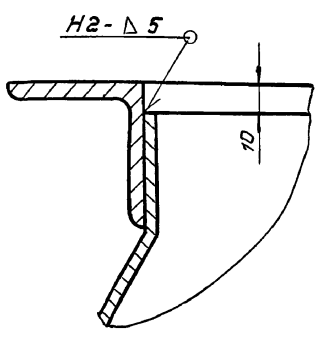
Формат А3

615M156.000CB

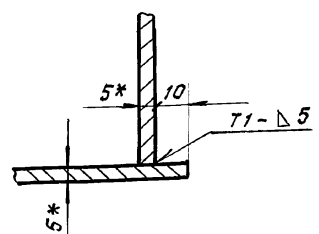
Изм. и подл. Подп. и дата Изм. и подл. Подп. и дата Изм. и подл. Подп. и дата



А-А (м 1:2)



Б-Б (м 1:2)



1. Сварку производить электродами Э-42 гост 9467-75. Сварные швы по гост 5264-80.
2. ± 1/16.
3. Кромки реза деталей Б4-25.
4. *размеры для справки.

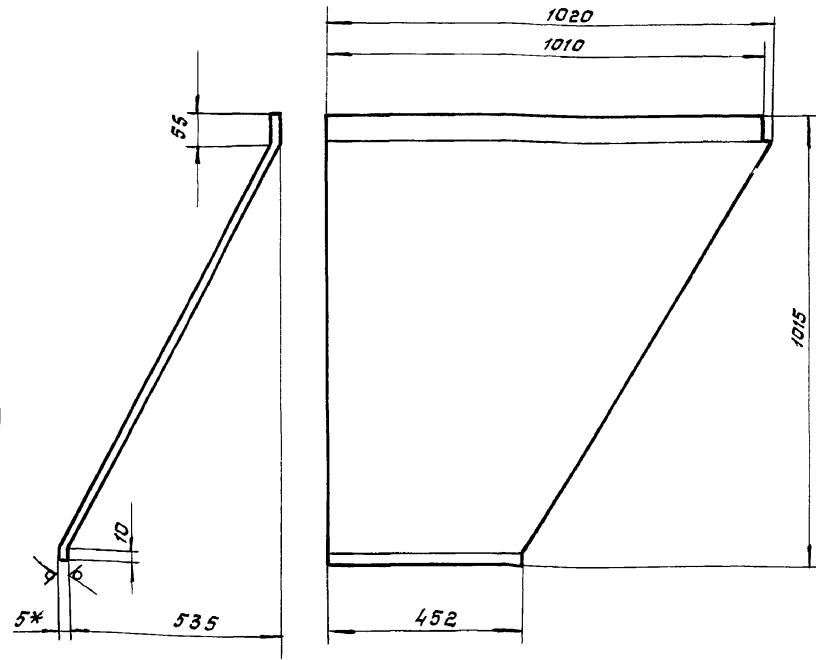
				615M156.000CB					
Изм.	Лист	и	док.	подп.	Дата	Желоб для угла Сборочный чертеж.	Лит.	Масса	Масштаб
							И	12,50	1:10
Разраб.	Пинчаренко			Прош.			Лист	Листов 1	
Проб.	Извекава			Свар.			Харьковский САНТЕХПРОЕКТ		
Т. контр.	Севриков			Нач. отд.	Григорьянц				
Н. контр.	Ямбрас			Утв.					

25030-24 33 формат А3

Альбом 18, ч. 2

Б15М155.004

25 (✓)



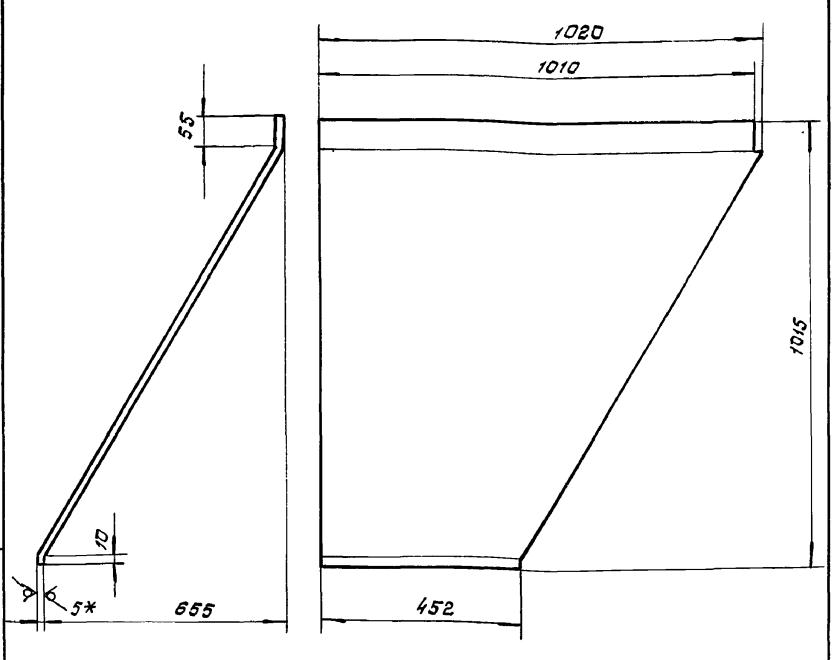
- 1. Длина развертки 1155 мм.
- 2. $\pm \frac{1716}{2}$.
- 3.* Размер для справки.

Инв. и подл. Подл. и дата
 Взят. инв. и дубл. Подл. и дата
 Инв. и подл. Подл. и дата

				Б15М155.004			
Изм.	Лист	№ докум.	Подп.	Дата	Лит.	Масса	Масштаб
Разраб.	Гончаренко				И	34,0	1:10
Проб.	Извекова				Лист Листов 1		
Т. контр.	Себряков				Лист Листов 1		
Нач. отд.	Тригоряниц				Лист 5 ГОСТ 19903-74 Харьковской САНТЕХПРОЕКТ		
Н. контр.	Амбрас				ВСт 3 ГОСТ 14637-89		
Утв.					формат А4		

Б15М155.005

25 (✓)



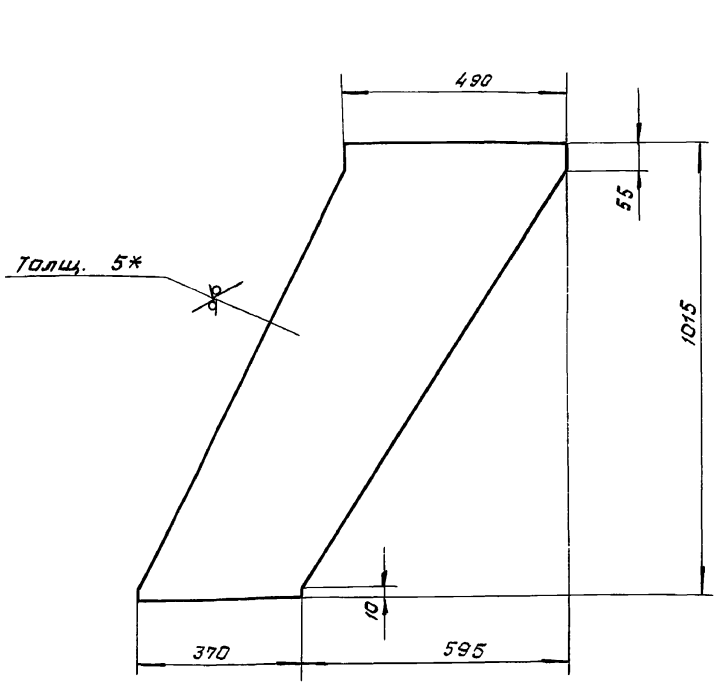
- 1. Длина развертки 1219 мм.
- 2. $\pm \frac{1716}{2}$.
- 3.* Размер для справки.

Инв. и подл. Подл. и дата
 Взят. инв. и дубл. Подл. и дата
 Инв. и подл. Подл. и дата

				Б15М155.005			
Изм.	Лист	№ докум.	Подп.	Дата	Лит.	Масса	Масштаб
Разраб.	Гончаренко				И	35,9	1:10
Проб.	Извекова				Лист Листов 1		
Т. контр.	Себряков				Лист Листов 1		
Нач. отд.	Тригоряниц				Лист 5 ГОСТ 19903-74 Харьковской САНТЕХПРОЕКТ		
Н. контр.	Амбрас				ВСт 3 ГОСТ 14637-89		
Утв.					формат А4		

Б15М155.006

25 (✓)



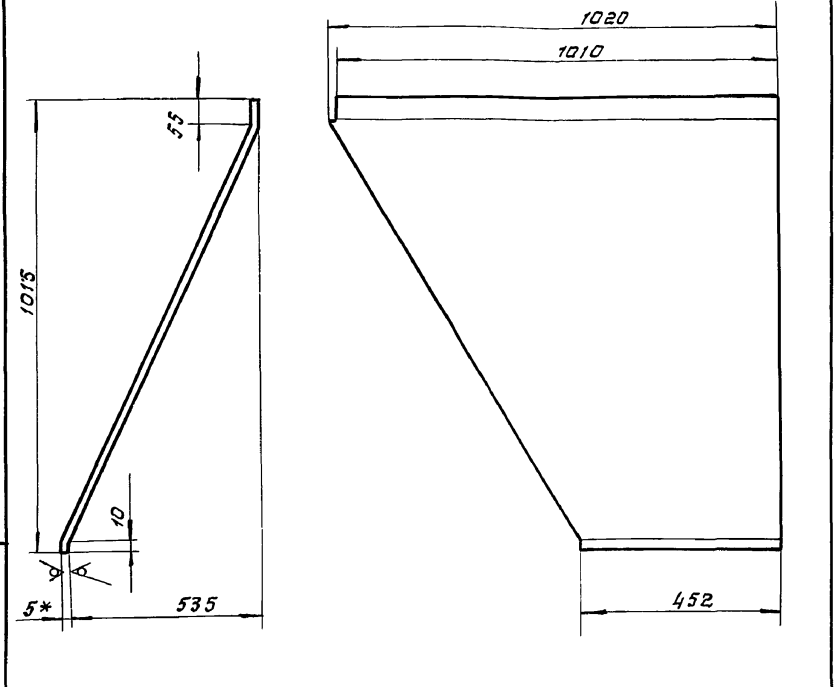
- 1. $\pm \frac{1716}{2}$.
- 2.* Размер для справки.

Инв. и подл. Подл. и дата
 Взят. инв. и дубл. Подл. и дата
 Инв. и подл. Подл. и дата

				Б15М155.006			
Изм.	Лист	№ докум.	Подп.	Дата	Лит.	Масса	Масштаб
Разраб.	Гончаренко				И	17,9	1:10
Проб.	Извекова				Лист Листов 1		
Т. контр.	Себряков				Лист Листов 1		
Нач. отд.	Тригоряниц				Лист 5 ГОСТ 19903-74 Харьковской САНТЕХПРОЕКТ		
Н. контр.	Амбрас				ВСт 3 ГОСТ 14637-89		
Утв.					формат А4		

Б15М156.003

25 (✓)



- 1. Длина развертки 1155 мм.
- 2. $\pm \frac{1716}{2}$.
- 3.* Размер для справки.

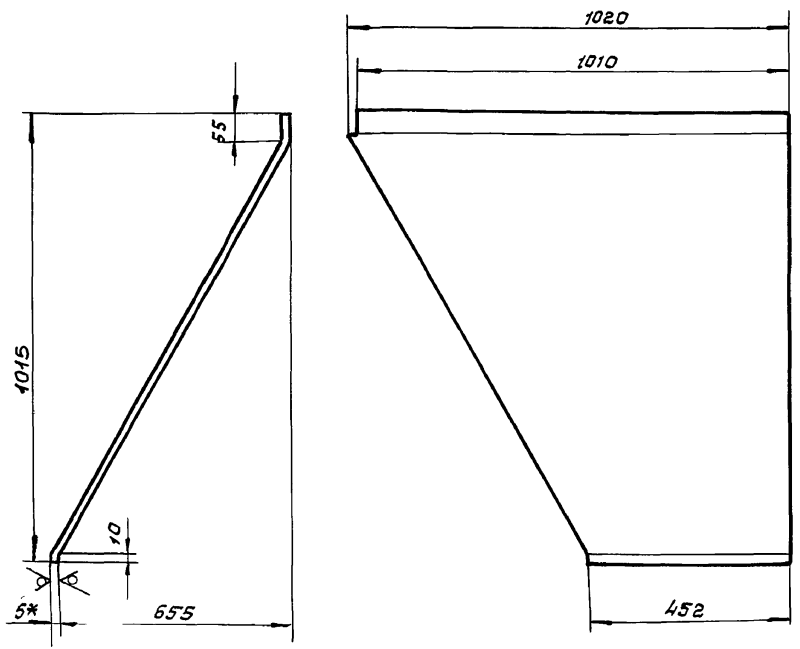
Инв. и подл. Подл. и дата
 Взят. инв. и дубл. Подл. и дата
 Инв. и подл. Подл. и дата

				Б15М156.003			
Изм.	Лист	№ докум.	Подп.	Дата	Лит.	Масса	Масштаб
Разраб.	Гончаренко				И	34,0	1:10
Проб.	Извекова				Лист Листов 1		
Т. контр.	Себряков				Лист Листов 1		
Нач. отд.	Тригоряниц				Лист 5 ГОСТ 19903-74 Харьковской САНТЕХПРОЕКТ		
Н. контр.	Амбрас				ВСт 3 ГОСТ 14637-89		
Утв.					формат А4		

Альбом 18, 4.2

700'951W919

25 ✓(✓)



1. Длина развертки 1219 мм.
2. $t = \frac{1716}{2}$
3. *Размер для справки.

Б15М156.004

Изм.	Лист	и	вакум.	Подп.	Дата
Разраб.	Гончаренко				
Проб.	Извекова				
Г. контр.	Себряков				
Нач. отд.	Григорьяни				
И. контр.	Ятбрас				
Утв.					

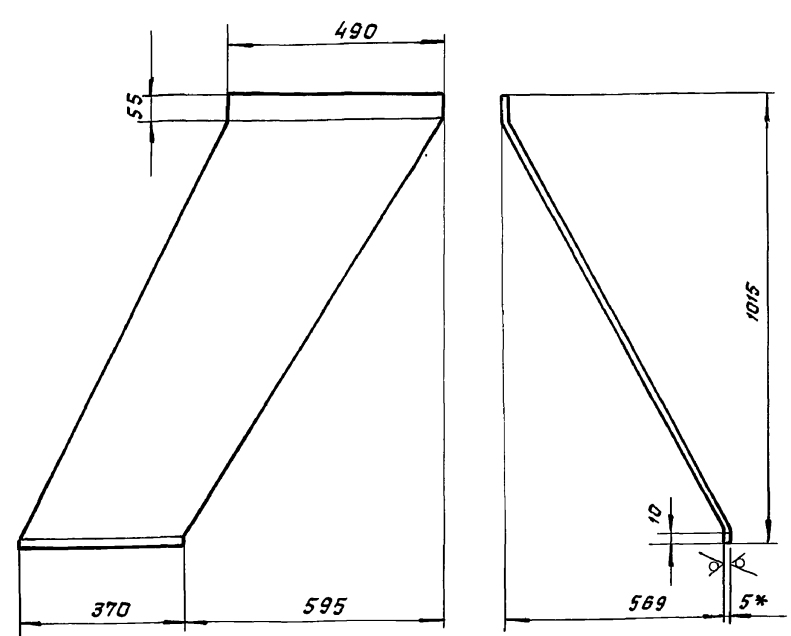
Стенка		
Лист	Масса	Масштаб
5	35,9	1:10
Лист Листов 1		
Лист 5 гост 19903-74		
ВСТ 3 гост 14637-89		
Харьковский САНТЕХПРОЕКТ		

формат А4

80

500'951W919

25 ✓(✓)



1. Длина развертки 1172 мм.
2. $t = \frac{1716}{2}$
3. *Размер для справки.

Б15М156.005

Изм.	Лист	и	вакум.	Подп.	Дата
Разраб.	Гончаренко				
Проб.	Извекова				
Г. контр.	Себряков				
Нач. отд.	Григорьяни				
И. контр.	Ятбрас				
Утв.					

Стенка		
Лист	Масса	Масштаб
5	20,7	1:10
Лист Листов 1		
Лист 5 гост 19903-74		
ВСТ 3 гост 14637-89		
Харьковский САНТЕХПРОЕКТ		

формат А4

Формат листа	№	Поз.	Обозначение	Наименование	Кол.	Примеч.
				<u>Документация</u>		
А3			Б15М157.000СБ	сборочный чертеж		
				<u>Детали</u>		
Б4	1		Б15М157.001	Балка Уголок Б-63х63х5 гост 8509-86 ВСТ 3 гост 535-88 L=576	2	2,74 кг
Б4	2		Б15М157.002	Балка Уголок Б-63х63х5 гост 8509-86 ВСТ 3 гост 535-88 L=1200	2	5,77 кг
А4	3		Б15М157.003	Стенка	2	
А4	4		Б15М157.004	Стенка	1	
А4	5		Б15М157.005	Стенка	1	

Б15М157.000

Изм.	Лист	и	вакум.	Подп.	Дата
Разраб.	Гончаренко				
Проб.	Извекова				
Нач. отд.	Григорьяни				
И. контр.	Ятбрас				
Утв.					

Шлакоопуск		
Лист	Лист	Листов
И	1	1
Лист Листов 1		
Лист 5 гост 19903-74		
ВСТ 3 гост 14637-89		
970x490		
Харьковский САНТЕХПРОЕКТ		

формат А4

Формат листа	№	Поз.	Обозначение	Наименование	Кол.	Примеч.
				<u>Документация</u>		
А4			Б15М158.010СБ	сборочный чертеж		
				<u>Детали</u>		
Б4	1		Б15М158.001	Балка Уголок Б-63х63х5 гост 8509-86 ВСТ 3 гост 535-88 L=626	2	3,0 кг
Б4	2		Б15М158.002	Балка Уголок Б-63х63х5 гост 8509-86 ВСТ 3 гост 535-88 L=500	2	2,4 кг
Б4	3		Б15М158.003	Стенка	2	
Б4	4		Б15М158.004	Стенка	2	22,45 кг.

Б15М158.010

Изм.	Лист	и	вакум.	Подп.	Дата
Разраб.	Гончаренко				
Проб.	Извекова				
Нач. отд.	Григорьяни				
И. контр.	Ятбрас				
Утв.					

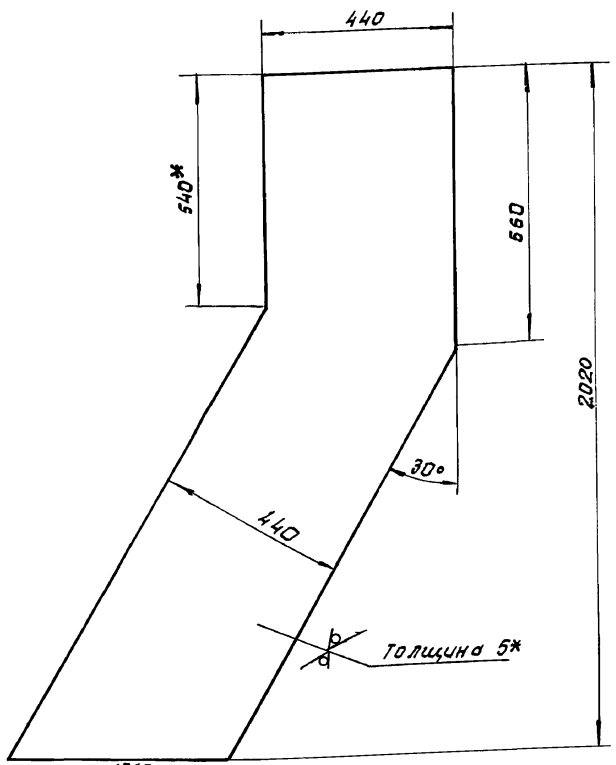
Золоспуск		
Лист	Лист	Листов
И	1	1
Лист Листов 1		
Лист 5 гост 19903-74		
ВСТ 3 гост 14637-89		
970x490		
Харьковский САНТЕХПРОЕКТ		

25030-24 35 формат А4

Лист 18, ч. 2

Б15М157.003

25 (✓)



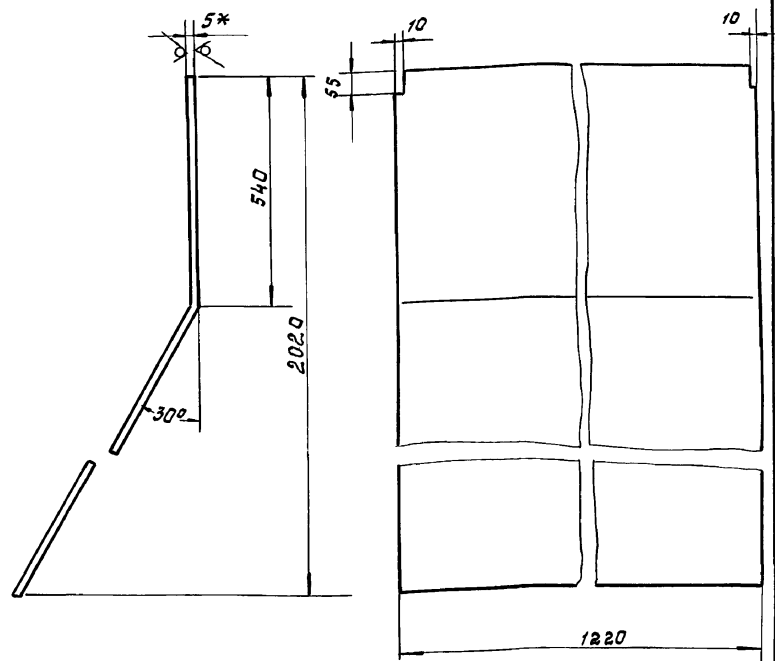
- 1. $\pm \frac{1716}{2}$
- 2.* Размер для справки.

Инв. и подл. подп. и дата

Изм.	Лист	И. док. чл.	Подп.	Дата	Лит.	Масса	Масштаб
Разр.	ИЗВЕКОВА	Г. КОНТР.	СЕВЕРЯКОВ	Нач. отд. ГРИГОРЯНИ	И	37,8	1:10
Стенка					Лист 5 ГОСТ 19903-74		
Инв. и подл. подп. и дата					Харьковский САНТЕХПРОЕКТ		
Инв. и подл. подп. и дата					Лист 3 ГОСТ 14637-89		

Б15М157.004

25 (✓)

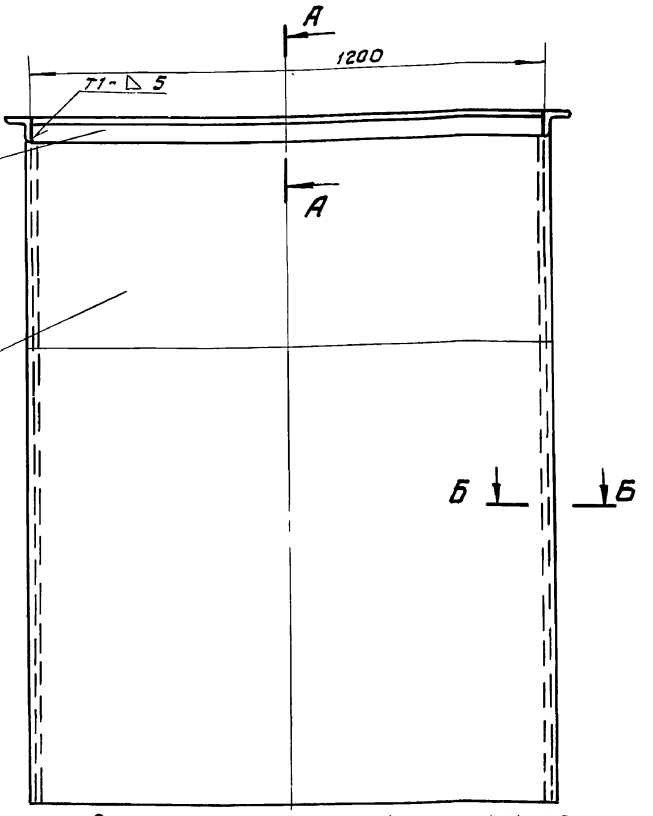
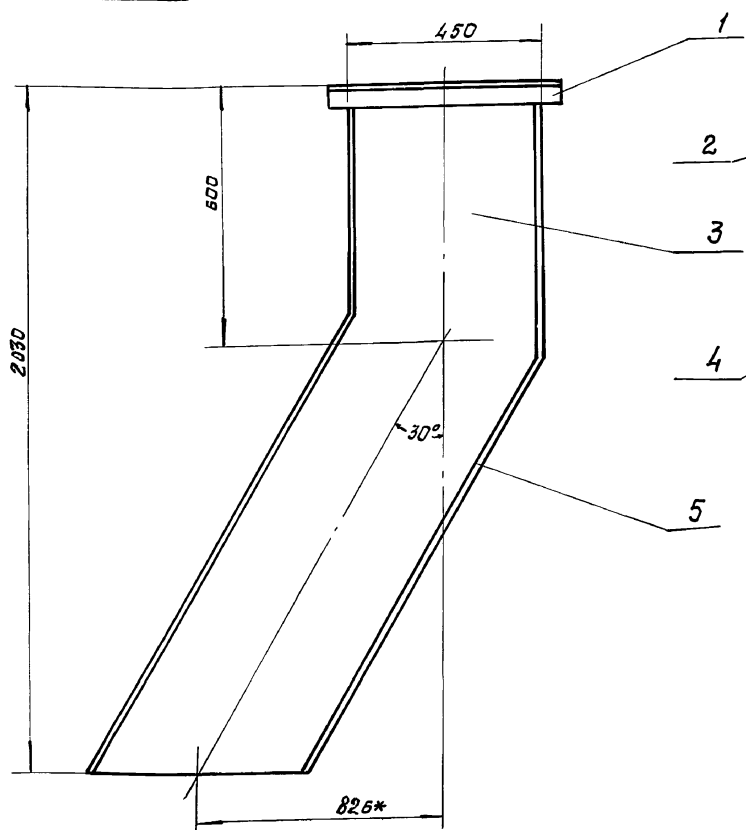


- 1. Длина развертки - 2240 мм.
- 2. $\pm \frac{1716}{2}$.
- 3.* Размер для справки.

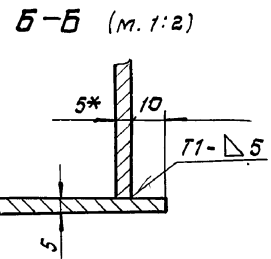
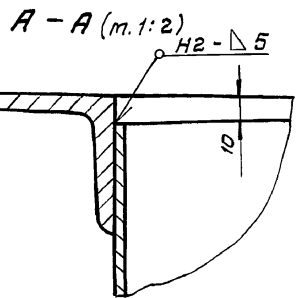
Инв. и подл. подп. и дата

Изм.	Лист	И. док. чл.	Подп.	Дата	Лит.	Масса	Масштаб
Разр.	ИЗВЕКОВА	Г. КОНТР.	СЕВЕРЯКОВ	Нач. отд. ГРИГОРЯНИ	И	107,2	1:10
Стенка					Лист 5 ГОСТ 19903-74		
Инв. и подл. подп. и дата					Харьковский САНТЕХПРОЕКТ		
Инв. и подл. подп. и дата					Лист 3 ГОСТ 14637-89		

Б15М157.0000Б

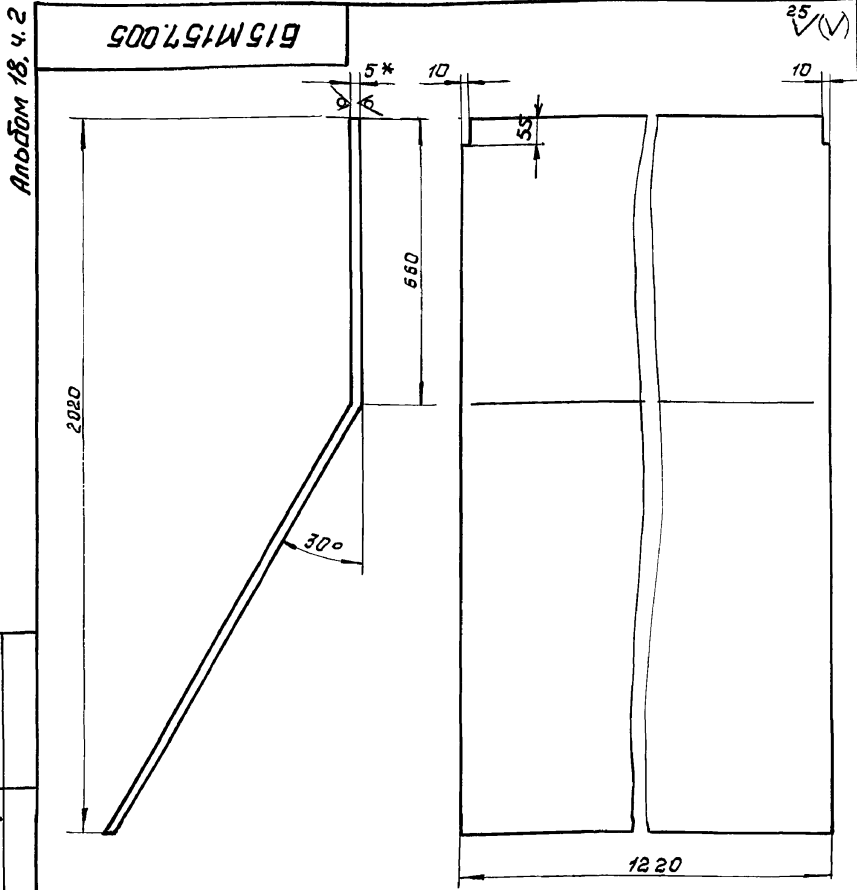


- 1. Сварку производить электродами 9-42 ГОСТ 9467-75. Сварные швы по ГОСТ 5264-80.
- 2. $\pm \frac{1716}{2}$.
- 3. Кратки реза деталей 54- $\frac{25}{\sqrt{}}$.
- 4.* Размеры для справки.



Инв. и подл. подп. и дата

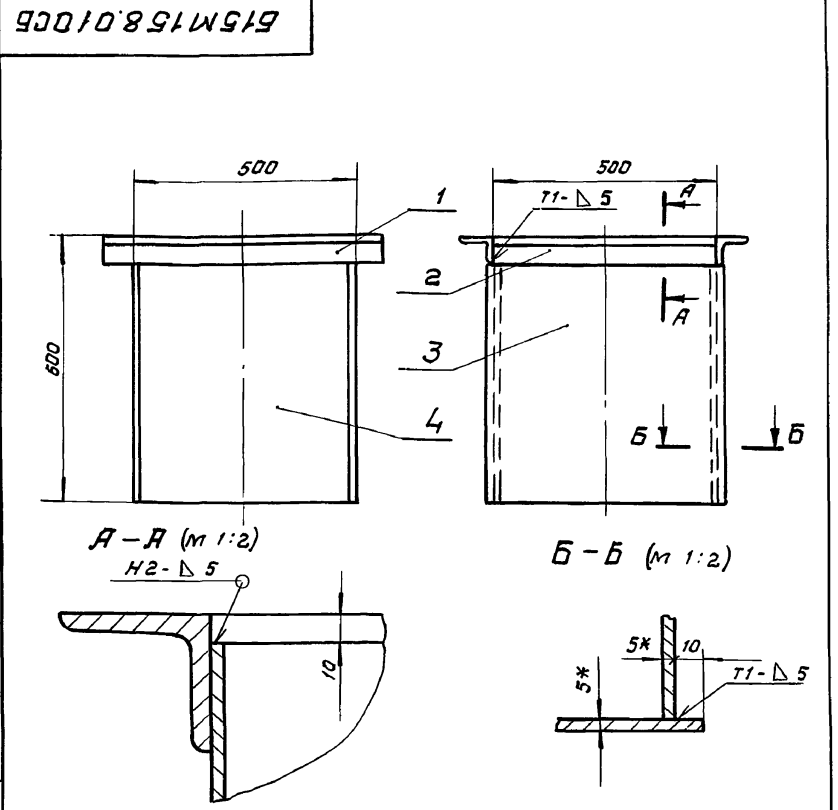
Изм.	Лист	И. док. чл.	Подп.	Дата	Лит.	Масса	Масштаб
Разр.	ИЗВЕКОВА	Г. КОНТР.	СЕВЕРЯКОВ	Нач. отд. ГРИГОРЯНИ	И	308,0	1:10
Шлакоспуск					Лист		
Сборочный чертеж.					Харьковский САНТЕХПРОЕКТ		
Инв. и подл. подп. и дата					Лист		



- 1. Длина развертки 2223 мм.
- 2. ± 1/16
- 3.* Размер для справки.

Инв. и подл. Подп. и дата				Инв. и подл. Подп. и дата				Инв. и подл. Подп. и дата			
Взам. инв. и дата				Взам. инв. и дата				Взам. инв. и дата			
Изм. Лист № док. Подп. Дата				Изм. Лист № док. Подп. Дата				Изм. Лист № док. Подп. Дата			
Разраб. Гончаренко				Разраб. Гончаренко				Разраб. Гончаренко			
Проб. Извекава				Проб. Извекава				Проб. Извекава			
Г. контр. Себряков				Г. контр. Себряков				Г. контр. Себряков			
Нач. отд. Григорьяни				Нач. отд. Григорьяни				Нач. отд. Григорьяни			
Н. контр. Амброс				Н. контр. Амброс				Н. контр. Амброс			
Утв.				Утв.				Утв.			
Лист 5 гост 19903 - 74				Лист 5 гост 19903 - 74				Лист 5 гост 19903 - 74			
ВСТ 3 гост 14637 - 89				ВСТ 3 гост 14637 - 89				ВСТ 3 гост 14637 - 89			
Харьковский САНТЕХПРОЕКТ				Харьковский САНТЕХПРОЕКТ				Харьковский САНТЕХПРОЕКТ			
Стенка				Стенка				Стенка			
Лит. Масса Масштаб				Лит. Масса Масштаб				Лит. Масса Масштаб			
Н 106,8 1:10				Н 106,8 1:10				Н 106,8 1:10			
Лист Листов 1				Лист Листов 1				Лист Листов 1			
615M157.005				615M157.005				615M157.005			

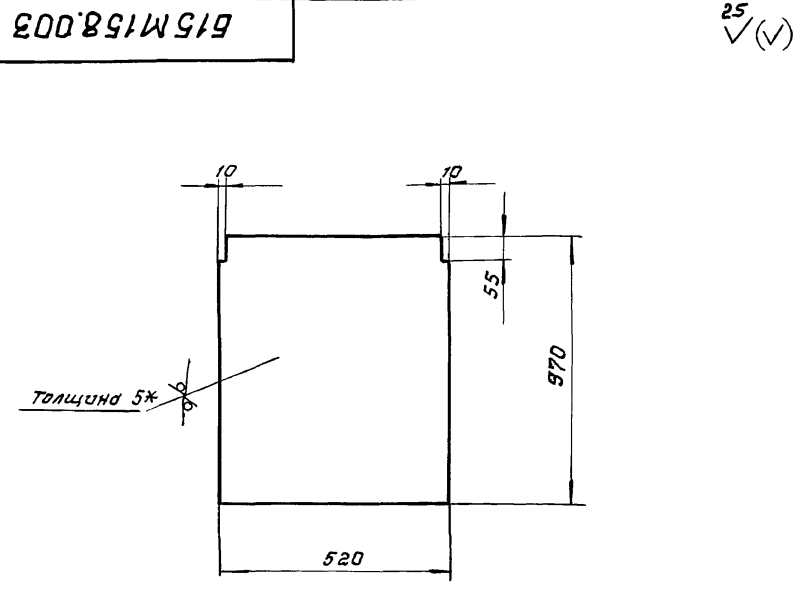
формат А4



- 1. Сварку производить электродами Э-42 гост 9467-75. сварные швы по гост 5264-80.
- 2. ± 1/16
- 3. Кромки реза деталей 64-25/
- 4.* Размеры для справки.

Инв. и подл. Подп. и дата				Инв. и подл. Подп. и дата				Инв. и подл. Подп. и дата			
Взам. инв. и дата				Взам. инв. и дата				Взам. инв. и дата			
Изм. Лист № док. Подп. Дата				Изм. Лист № док. Подп. Дата				Изм. Лист № док. Подп. Дата			
Разраб. Гончаренко				Разраб. Гончаренко				Разраб. Гончаренко			
Проб. Извекава				Проб. Извекава				Проб. Извекава			
Г. контр. Себряков				Г. контр. Себряков				Г. контр. Себряков			
Нач. отд. Григорьяни				Нач. отд. Григорьяни				Нач. отд. Григорьяни			
Н. контр. Амброс				Н. контр. Амброс				Н. контр. Амброс			
Утв.				Утв.				Утв.			
Лист 5 гост 19903 - 74				Лист 5 гост 19903 - 74				Лист 5 гост 19903 - 74			
ВСТ 3 гост 14637 - 89				ВСТ 3 гост 14637 - 89				ВСТ 3 гост 14637 - 89			
Харьковский САНТЕХПРОЕКТ				Харьковский САНТЕХПРОЕКТ				Харьковский САНТЕХПРОЕКТ			
Золоспук				Золоспук				Золоспук			
сборочный чертеж.				сборочный чертеж.				сборочный чертеж.			
Лит. Масса Масштаб				Лит. Масса Масштаб				Лит. Масса Масштаб			
Н 96,0 1:10				Н 96,0 1:10				Н 96,0 1:10			
Лист Листов 1				Лист Листов 1				Лист Листов 1			
615M158.010СБ				615M158.010СБ				615M158.010СБ			

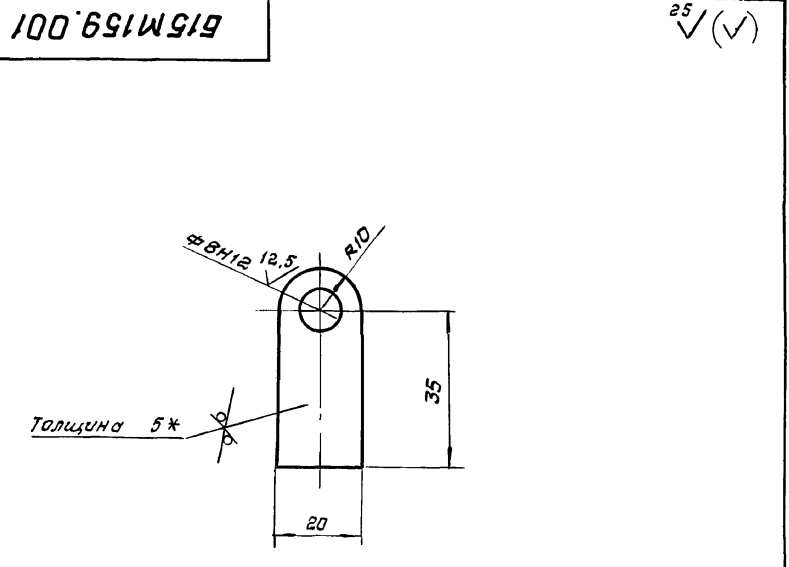
формат А4



- 1. ± 1/16
- 2.* Размер для справки.

Инв. и подл. Подп. и дата				Инв. и подл. Подп. и дата				Инв. и подл. Подп. и дата			
Взам. инв. и дата				Взам. инв. и дата				Взам. инв. и дата			
Изм. Лист № док. Подп. Дата				Изм. Лист № док. Подп. Дата				Изм. Лист № док. Подп. Дата			
Разраб. Гончаренко				Разраб. Гончаренко				Разраб. Гончаренко			
Проб. Извекава				Проб. Извекава				Проб. Извекава			
Г. контр. Себряков				Г. контр. Себряков				Г. контр. Себряков			
Нач. отд. Григорьяни				Нач. отд. Григорьяни				Нач. отд. Григорьяни			
Н. контр. Амброс				Н. контр. Амброс				Н. контр. Амброс			
Утв.				Утв.				Утв.			
Лист 5 гост 19903 - 74				Лист 5 гост 19903 - 74				Лист 5 гост 19903 - 74			
ВСТ 3 гост 14634 - 89				ВСТ 3 гост 14634 - 89				ВСТ 3 гост 14634 - 89			
Харьковский САНТЕХПРОЕКТ				Харьковский САНТЕХПРОЕКТ				Харьковский САНТЕХПРОЕКТ			
Стенка				Стенка				Стенка			
Лит. Масса Масштаб				Лит. Масса Масштаб				Лит. Масса Масштаб			
Н 19,8 1:10				Н 19,8 1:10				Н 19,8 1:10			
Лист Листов 1				Лист Листов 1				Лист Листов 1			
615M158.003				615M158.003				615M158.003			

формат А4



- 1. Неуказанные предельные отклонения размеров ± 1/16
- 2.* Размер для справки.

Инв. и подл. Подп. и дата				Инв. и подл. Подп. и дата				Инв. и подл. Подп. и дата			
Взам. инв. и дата				Взам. инв. и дата				Взам. инв. и дата			
Изм. Лист № док. Подп. Дата				Изм. Лист № док. Подп. Дата				Изм. Лист № док. Подп. Дата			
Разраб. Гончаренко				Разраб. Гончаренко				Разраб. Гончаренко			
Проб. Извекава				Проб. Извекава				Проб. Извекава			
Г. контр. Себряков				Г. контр. Себряков				Г. контр. Себряков			
Нач. отд. Григорьяни				Нач. отд. Григорьяни				Нач. отд. Григорьяни			
Н. контр. Амброс				Н. контр. Амброс				Н. контр. Амброс			
Утв.				Утв.				Утв.			
Лист 5 гост 19903 - 74				Лист 5 гост 19903 - 74				Лист 5 гост 19903 - 74			
ВСТ 3 гост 14637 - 89				ВСТ 3 гост 14637 - 89				ВСТ 3 гост 14637 - 89			
Харьковский САНТЕХПРОЕКТ				Харьковский САНТЕХПРОЕКТ				Харьковский САНТЕХПРОЕКТ			
Ушко				Ушко				Ушко			
Лит. Масса Масштаб				Лит. Масса Масштаб				Лит. Масса Масштаб			
Н 0,035 1:1				Н 0,035 1:1				Н 0,035 1:1			
Лист Листов 1				Лист Листов 1				Лист Листов 1			
615M159.001				615M159.001				615M159.001			

формат А4

Льбов 18.4.2

Форм. Зона Поз.	Обозначение	Наименование	Кол.	Примеч.
		<u>Документация</u>		
А2	Б15М159.000СБ	Сборочный чертеж		
		<u>Сборочные единицы</u>		
А4	1 Б15М159.010	Патрубок в сборе	1	
А4	2 Б15М159.020	Заглушка в сборе	1	
А4	3 Б15М159.030	Поплавок	1	
		<u>Детали</u>		
А4	4 Б15М159.001	Ушко	2	
А4	5 Б15М159.002	Тяга	1	
А4	6 Б15М159.003	Фланец	1	
А4	7 Б15М159.004	Ось	2	
		<u>Стандартные изделия</u>		
	8	Болт М8х35,58 гост 7798-70	1	
	9	Гайка М8.5 гост 3032-76	1	
	10	Шайба 8.01 гост 11371-78	3	
	11	Шплинт 2х12 гост 397-79	2	

Имб. Льбов. Подп. и дата. Взам. инв. №. Инв. №. Выд. подл. и дата

Б15М159.000

Клапан поплавко-
вый Ду 50

Харьковский
САНТЕХПРОЕКТ

формат А4

Имб. Льбов. Подп. и дата. Взам. инв. №. Инв. №. Выд. подл. и дата

Форм. Зона Поз.	Обозначение	Наименование	Кол.	Примеч.
		<u>Документация</u>		
А4	Б15М159.010СБ	Сборочный чертеж		
		<u>Детали</u>		
Б4	1 Б15М159.005	Патрубок Труба 57х3 гост 10704-76 Вст 3 ст 5 гост 10705-80 L = 205	1	0,81кг
	2	Фланец 1-50-2,5 ст 25 гост 12820-80	1	

Б15М159.010

Патрубок в сборе

Харьковский
САНТЕХПРОЕКТ

формат А4

Имб. Льбов. Подп. и дата. Взам. инв. №. Инв. №. Выд. подл. и дата

Форм. Зона Поз.	Обозначение	Наименование	Кол.	Примеч.
		<u>Документация</u>		
А4	Б15М159.020СБ	Сборочный чертеж		
		<u>Детали</u>		
А4	1 Б15М159.006	Ушко	2	
Б4	2 Б15М159.007	Заглушка Лист 5 гост 19903-74 Вст 3 гост 14637-89 Ф 75	1	0,173кг
А4	3 Б15М159.008	Ушко	1	
Б4	4 Б15М159.009	Пластина Лит. лист ЛТХЦ-С-2-89 гост 7338-77 Ф 75	1	0,015кг

Б15М159.020

Заглушка в сборе.

Харьковский
САНТЕХПРОЕКТ

формат А4

Имб. Льбов. Подп. и дата. Взам. инв. №. Инв. №. Выд. подл. и дата

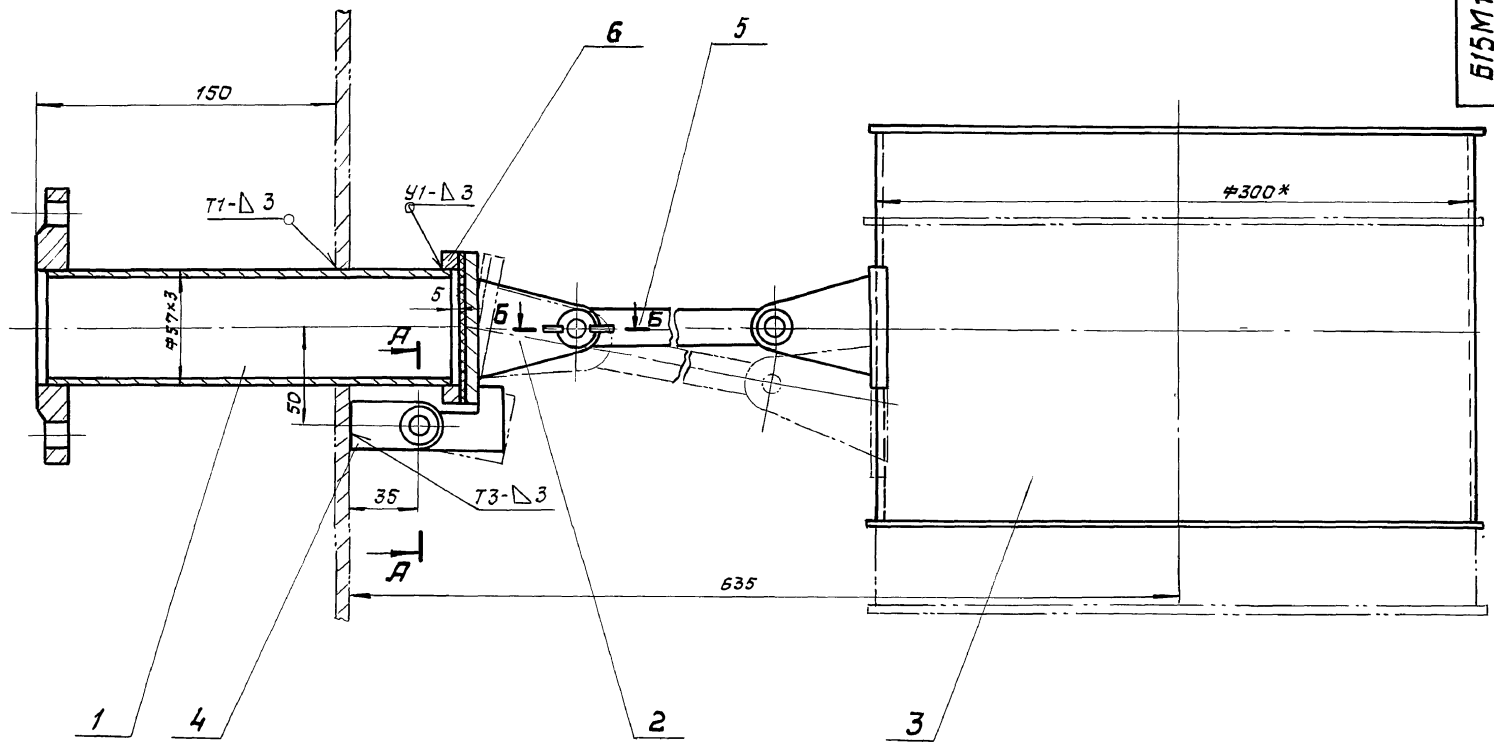
Форм. Зона Поз.	Обозначение	Наименование	Кол.	Примеч.
		<u>Документация</u>		
А3	Б15М159.030СБ	Сборочный чертеж		
		<u>Детали</u>		
А4	1 Б15М159.011	Обечайка	1	
Б4	2 Б15М159.012	Крышка Лист 2 гост 19903-74 Вст 3 гост 16523-89 Ф 310	2	1,185кг
А4	3 Б15М159.013	Накладка	1	
А4	4 Б15М159.006	Ушко	2	

Б15М159.030

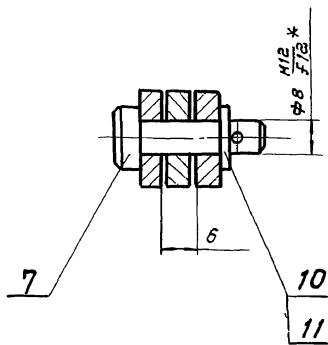
поплавок

Харьковский
САНТЕХПРОЕКТ

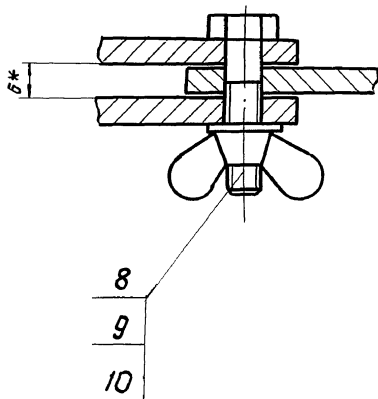
формат А4



А - А (м 1:1)



Б - Б (м 1:1)



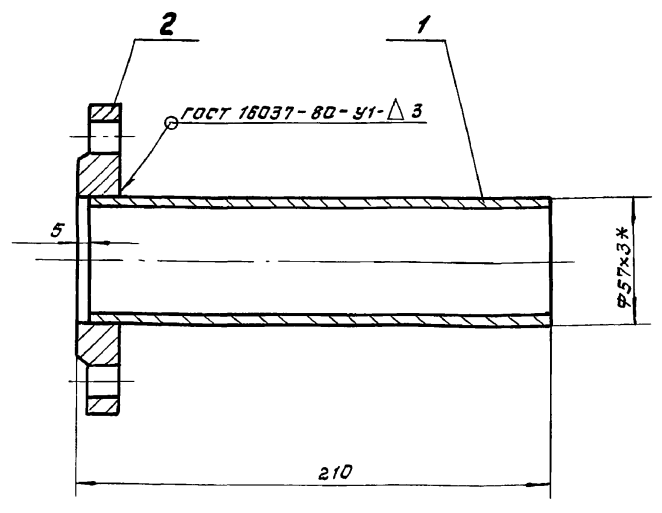
1. Сварку производить электродами Э-42 Э-42 гост 9467-75. сварные швы по гост 5264-80.
2. $\pm \frac{1716}{2}$.
3. * Размеры для справки.

Изд. и подл. Подп. и дата. Изм. и подл. Подп. и дата. Изм. и подл. Подп. и дата.

				Б15М159.000СБ				
Изм.	Лист	№ докум.	Подп.	Дата	Клапан поплавковый Ду 50 сборочный чертеж	Лит.	Масс	Масштаб
Разраб.	Генчаренко					И	8,5	1:2
Провер.	Избекова				Лист	Листов 1		
У. контр.	Свердлов				Харьковский САНТЕХПРОЕКТ			
Нач. отд.	Игорьянов							
Н. контр.	Ятрас							
Утв.								

Альбом 18, ч. 2

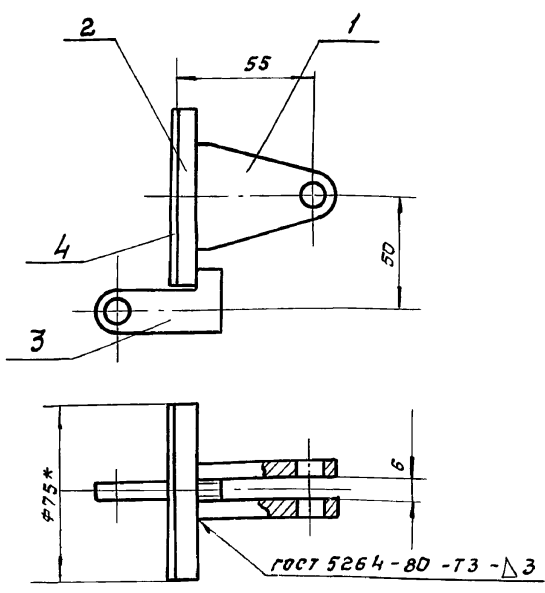
Б15М159.010СБ



1. сварку производить электродами Э-42 гост 9467-75
2. $\pm \frac{IT16}{2}$.
3. Кромки реза детали Б4-²⁵/
4. *размер для справки.

Изм.	Лист	№ докум.	Подп.	Дата	патрубок в сборе Сборочный чертеж.	Лист	Масса	Масштаб
Разраб.	Иванченко					И	2,0	1:2
Пров.	Извекова					Лист		Листов 1
Г. контр.	Себряков					Харьковский САНТЕХПРОЕКТ		
Нач. отд.	Григорьяни					формат А4		
И. контр.	Амброс				Утв.			

Б15М159.020СБ

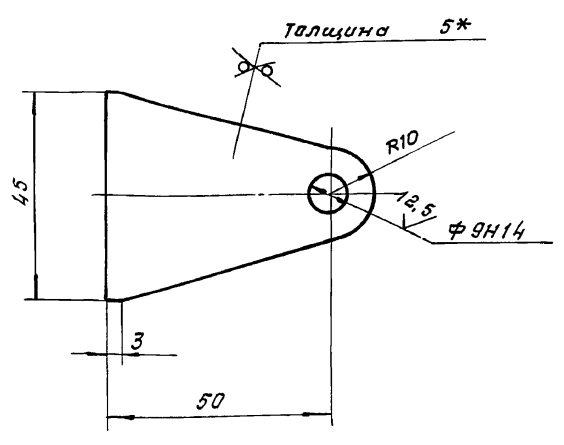


1. сварку производить электродами Э-42 гост 9467-75.
2. Прокладку (поз. 4) приклеить к заглушке (поз. 2) клеем № 88 НЦ ТУЗВ 105 540-85.
3. $\pm \frac{IT16}{2}$.
4. Кромки реза детали Б4-²⁵/
5. *размеры для справки.

Изм.	Лист	№ докум.	Подп.	Дата	заглушка в сборе. Сборочный чертеж.	Лист	Масса	Масштаб
Разраб.	Иванченко					И	0,4	1:2
Пров.	Извекова					Лист		Листов 1
Г. контр.	Себряков					Харьковский САНТЕХПРОЕКТ		
Нач. отд.	Григорьяни					формат А4		
И. контр.	Амброс				Утв.			

Б15М159.006

25/ (✓)

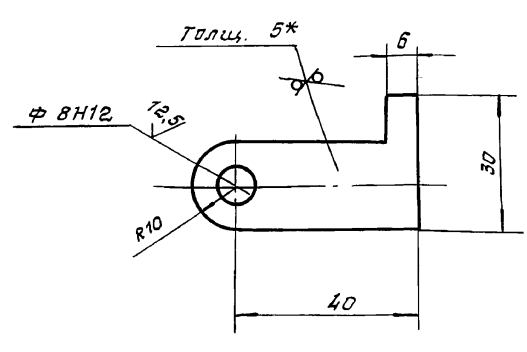


1. неуказанные предельные отклонения размеров $\pm \frac{IT16}{2}$.
2. *размер для справки.

Изм.	Лист	№ докум.	Подп.	Дата	ушко	Лист	Масса	Масштаб
Разраб.	Иванченко					И	0,07	1:1
Пров.	Извекова					Лист		Листов 1
Г. контр.	Себряков					Харьковский САНТЕХПРОЕКТ		
Нач. отд.	Григорьяни					формат А4		
И. контр.	Амброс				Утв.			

Б15М159.008

25/ (✓)



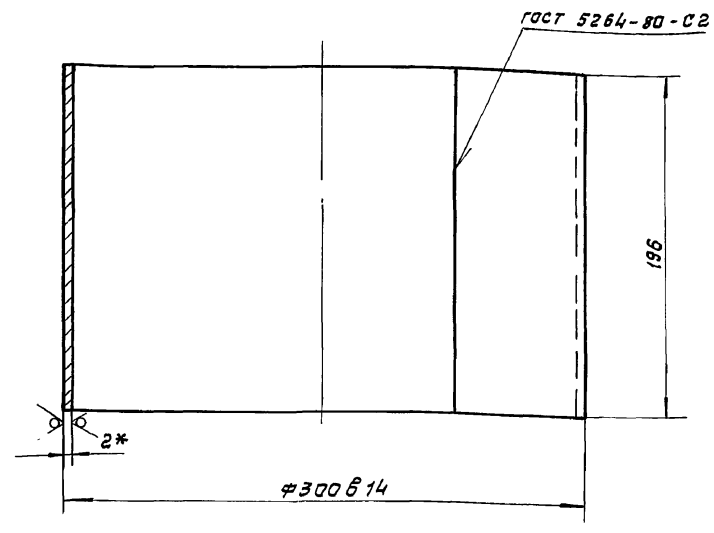
1. неуказанные предельные отклонения размеров $\pm \frac{IT16}{2}$.
2. *размер для справки.

Изм.	Лист	№ докум.	Подп.	Дата	ушко	Лист	Масса	Масштаб
Разраб.	Иванченко					И	0,04	1:1
Пров.	Извекова					Лист		Листов 1
Г. контр.	Себряков					Харьковский САНТЕХПРОЕКТ		
Нач. отд.	Григорьяни					формат А4		
И. контр.	Амброс				Утв.			

Арсен М 18, ч. 2

Б15М159.011

25 (✓)



1. Длина развертки 935 мм.
2. сварку производить электродами Э-42 гост 9467-75.
3. Неуказанные предельные отклонения размеров $\pm \frac{1716}{2}$.
- 4.*размер для справки.

Б15М159.011

Обечайка

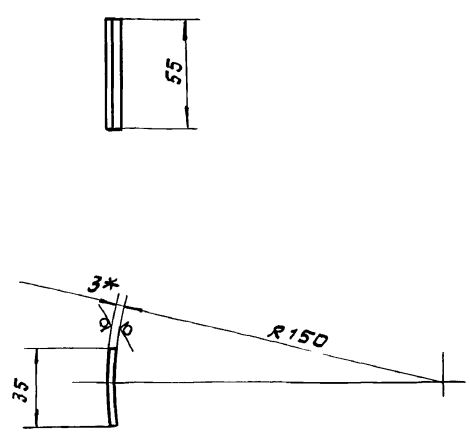
Лит.	Масса	Масштаб
И	2,88	1:2,5
Лист Листов 1		
Харьковский		
САНТЕХПРОЕКТ		

Лист 2 гост 19903-74
В Ст 3 гост 16523-89

формат А4

Б15М159.013

25 (✓)



1. $\pm \frac{1716}{2}$.
- 2.*размер для справки.

Б15М159.013

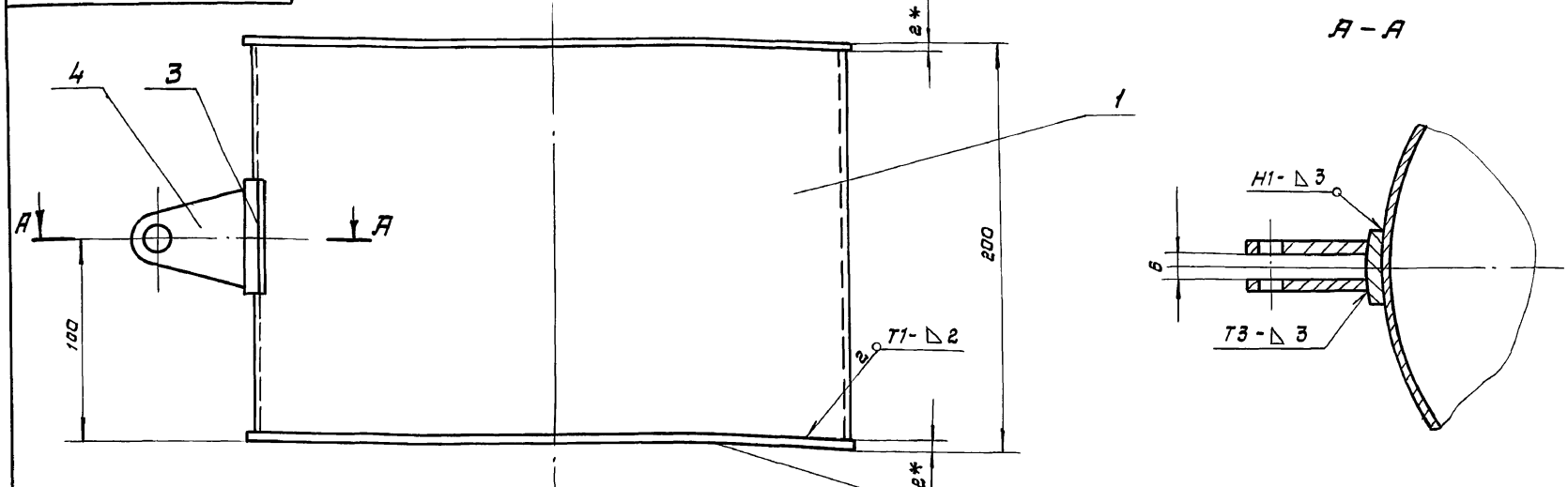
Накладка

Лит.	Масса	Масштаб
И	0,045	1:2
Лист Листов 1		
Харьковский		
САНТЕХПРОЕКТ		

Лист 3 гост 19903-74
В Ст 3 гост 16523-89

формат А4

Б15М159.030СБ



1. сварку производить электродами Э-42 гост 9467-75.
сварные швы по гост 5264-80.
2. $\pm \frac{1716}{2}$.
3. кромки реза деталей Б4-25 ✓
- 4.*размер для справки.

Б15М159.030СБ

поплавок
сборочный чертеж.

Лит.	Масса	Масштаб
И	5,5	1:2
Лист Листов 1		
Харьковский		
САНТЕХПРОЕКТ		

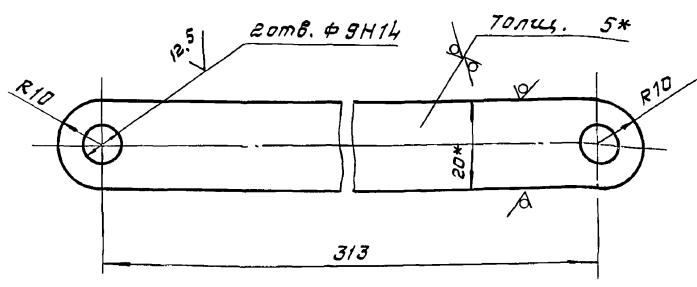
Лист 2 гост 19903-74
В Ст 3 гост 16523-89

25030-24 41 формат А3

200.691W919

25 (✓)

Альбом 18, ч. 2



- 1. Неуказанные предельные отклонения размеров $\pm \frac{IT16}{2}$.
- 2. *Размеры для справок.

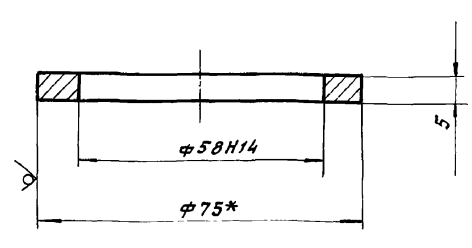
Изм. №, лист, подл. и дата / Изм. №, лист, подл. и дата

				Б15М159.002			
Изм.	Лист	№ докум.	Подп.	Дата	Лит.	Масса	Масштаб
Разраб.	Ганчаренко	ИИМ			И	0,26	1:1
Проб.	Извекова				Лист Листов 1		
Т. контр.	Северюков						
Нач. отд.	Григорьянц						
И. контр.	Амброс						
Утв.							
				ТЯГО			
				Полоса 5x20 гост 103-76	Харьковский САНТЕХПРОЕКТ		
				Вст 3 гост 535-88			

Формат А4

200.691W919

25 (✓)



- 1. Неуказанные предельные отклонения размеров $\pm \frac{IT16}{2}$.
- 2. *Размер для справок.

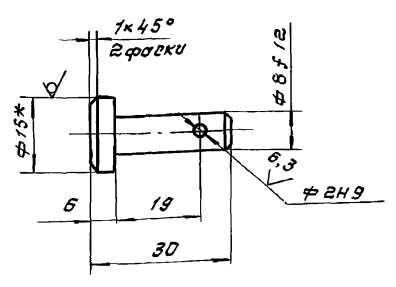
Изм. №, лист, подл. и дата / Изм. №, лист, подл. и дата

				Б15М159.003			
Изм.	Лист	№ докум.	Подп.	Дата	Лит.	Масса	Масштаб
Разраб.	Ганчаренко	ИИМ			И	0,07	1:1
Проб.	Извекова				Лист Листов 1		
Т. контр.	Северюков						
Нач. отд.	Григорьянц						
И. контр.	Амброс						
Утв.							
				Фланец			
				Круге 75 гост 2590-88	Харьковский САНТЕХПРОЕКТ		
				Вст 3 гост 535-88			

Формат А4

700.691W919

12.5 (✓)



- 1. Неуказанные предельные отклонения размеров $\pm \frac{IT16}{2}$.
- 2. *Размер для справок.

Изм. №, лист, подл. и дата / Изм. №, лист, подл. и дата

				Б15М159.004			
Изм.	Лист	№ докум.	Подп.	Дата	Лит.	Масса	Масштаб
Разраб.	Ганчаренко	ИИМ			И	0,017	1:1
Проб.	Извекова				Лист Листов 1		
Т. контр.	Северюков						
Нач. отд.	Григорьянц						
И. контр.	Амброс						
Утв.							
				Ось			
				Круге 15 гост 2590-88	Харьковский САНТЕХПРОЕКТ		
				Вст 3 гост 535-88			

Формат А4

Формат	Зона	Поз.	Обозначение	Наименование	Кол.	Примеч.
				Документация		
А3			Б 12 В 798 000 СБ	Сборочный чертеж		
				Сборочные единицы		
А4	1		Б 12 В 798 010	корпус	1	
А4	2		Б 12 В 798 020	Патрубок	1	
				Детали		
А4	3		Б 12 В 798 001	Кольцо	1	
А4	4		Б 12 В 798 002	Прокладка	1	
				Стандартные изделия		
	5			Болт М8x30,58 гост 7798-70	4	
	6			Гайка М8,5 гост 5915-70	4	
	7			Шайба 8,65Г гост 6402-70	4	
	8			Болт М12x40,58 гост 7798-70	8	
	9			Гайка М12,5 гост 5915-70	8	
	10			Шайба 12,65Г гост 6402-70	8	

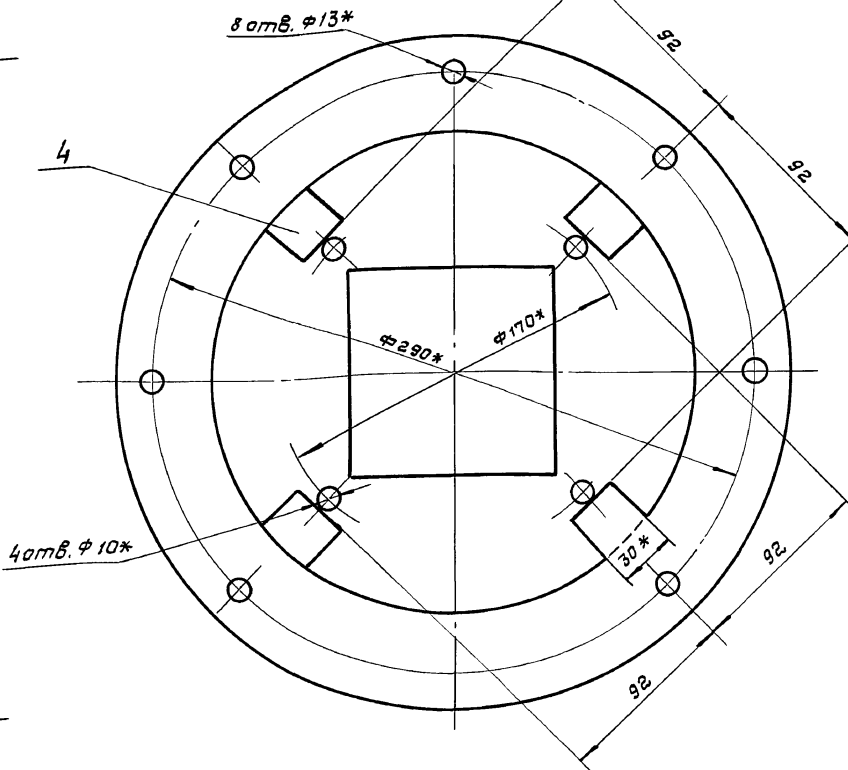
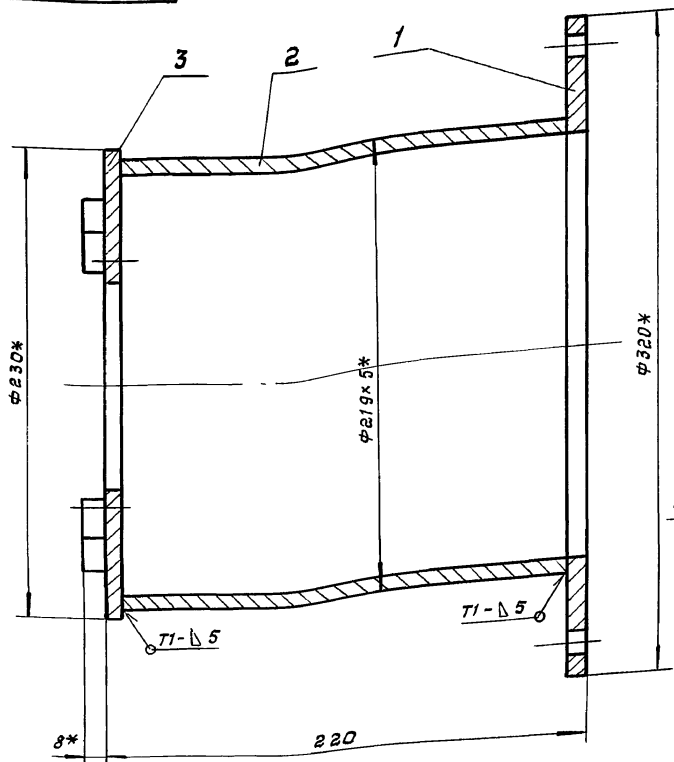
Изм. №, лист, подл. и дата / Изм. №, лист, подл. и дата

				Б12В798.000			
Изм.	Лист	№ докум.	Подп.	Дата	Лит.	Лист	Листов
Разраб.	Ганчаренко	ИИМ			И		1
Проб.	Извекова				Лист Листов 1		
Т. контр.	Северюков						
Нач. отд.	Григорьянц						
И. контр.	Амброс						
Утв.							
				Установка датчика реле уровня РС-101 на стенке бункера.	Харьковский САНТЕХПРОЕКТ		
				25030-24	42		

Формат А4

5128798.010СБ

Яльбом 18, ч. 2

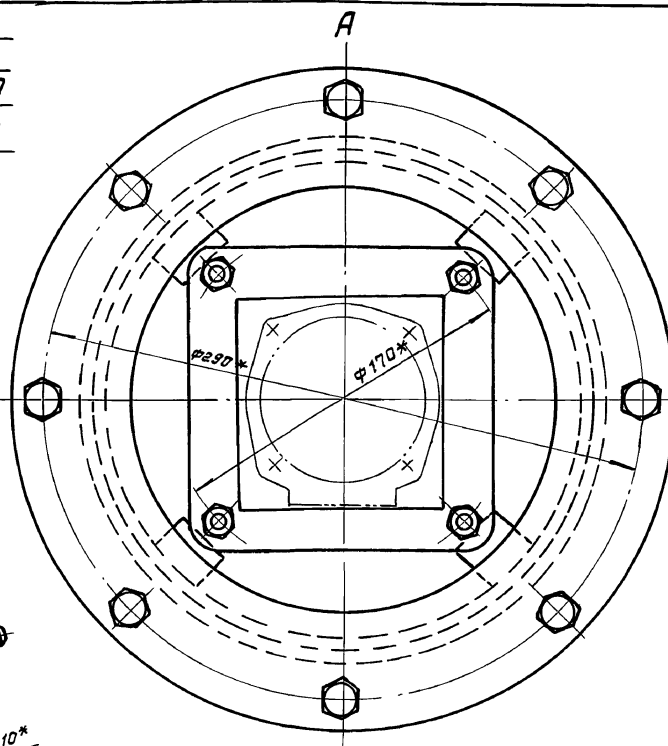
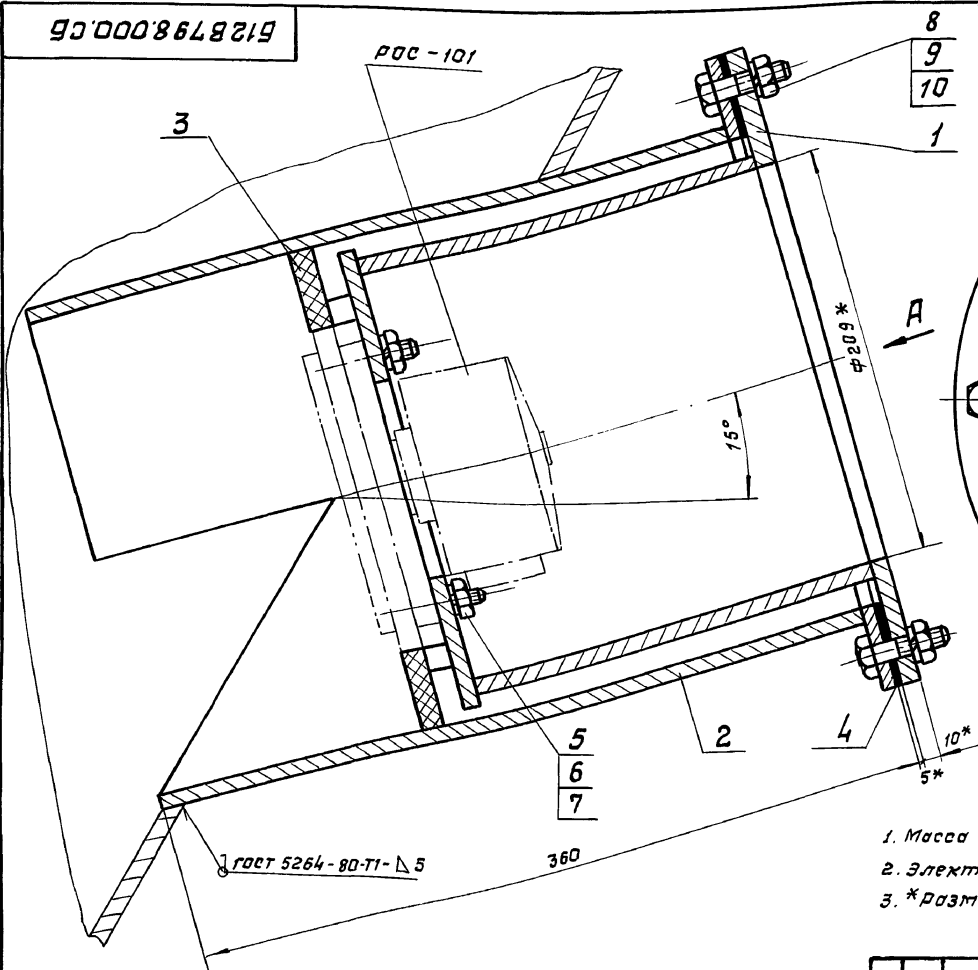


1. $\pm \frac{1716}{2}$.
2. Сварку производить электродами Э-42 гост 9467-75. Сварные швы по гост 5264-80.
3. Кромки реза металлы Б4 - 25.
4. *Размеры для справки.

				5128798.010СБ		
				Корпус		
				Сборочный чертеж		
Изм/лист	и	вак.чм.	Пабр.	Дата	Лист	Масштаб
Разраб.	Гинчаренко				и	9,2 1:2
Проб.	Извекова				Лист	Листов 1
Т.контр.	Себряков				Харьковский САНТЕХПРОЕКТ	
Н.контр.	Дигарьянц					
Утв.	Ятврас				Формат А3	

5128798.000СБ

Яльбом 18, ч. 2



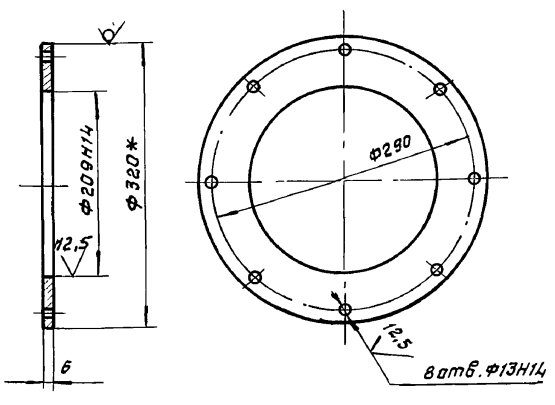
1. Масса указана без учета массы датчика.
2. Электроды Э-42 гост 9467-75.
3. *размеры для справки.

				5128798.000СБ		
				Установка датчика реле уровня РОС-101 на стенке бункера.		
				Сборочный чертеж.		
Изм/лист	и	вак.чм.	Пабр.	Дата	Лист	Масштаб
Разраб.	Гинчаренко				и	23,0 1:2
Проб.	Извекова				Лист	Листов 1
Т.контр.	Себряков				Харьковский САНТЕХПРОЕКТ	
Н.контр.	Дигарьянц					
Утв.	Ятврас				Формат А3	

Б12В798.003

160 (✓)

Альбом 18, ч. 2



1. Неуказанные предельные отклонения размеров $\pm \frac{1716}{2}$.

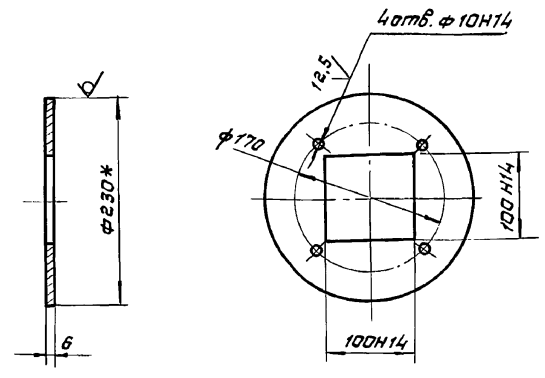
2.* Размер для справки.

Изм. и подл. Подп. и дата
 Изм. и подл. Подп. и дата
 Изм. и подл. Подп. и дата
 Изм. и подл. Подп. и дата

				Б12В798.003		
Изм.	Лист	из докум.	Подп.	Дата	Фланец	Лит. Масса Масштаб И 2,2 1:5
Разраб.	Гончаренко	Изм.	Изм.	Изм.		
Пров.	Извекова				Лист Листов 1	Харьковский САНТЕХПРОЕКТ
Т. контр.	Себряков					
Нач. отд.	Григорьянц				Круж В-320 гост 2590-88	
Н. контр.	Амбрас				Круж В ст 3-I гост 535-88	
Утв.					Харьковский САНТЕХПРОЕКТ	
формат А4						

Б12В798.005

160 (✓)



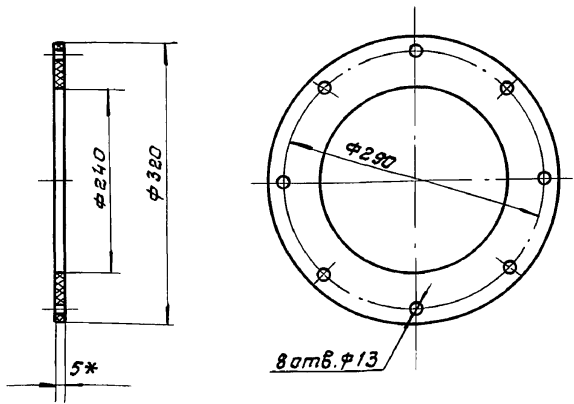
1. Неуказанные предельные отклонения размеров $\pm \frac{1716}{2}$.

2.* Размер для справки.

Изм. и подл. Подп. и дата
 Изм. и подл. Подп. и дата
 Изм. и подл. Подп. и дата
 Изм. и подл. Подп. и дата

				Б12В798.005		
Изм.	Лист	из докум.	Подп.	Дата	Дно	Лит. Масса Масштаб И 1,5 1:5
Разраб.	Гончаренко	Изм.	Изм.	Изм.		
Пров.	Извекова				Лист Листов 1	Харьковский САНТЕХПРОЕКТ
Т. контр.	Себряков					
Нач. отд.	Григорьянц				В-230 гост 2590-88	
Н. контр.	Амбрас				Круж В ст 3-I гост 535-88	
Утв.					Харьковский САНТЕХПРОЕКТ	
формат А4						

Б12В798.002

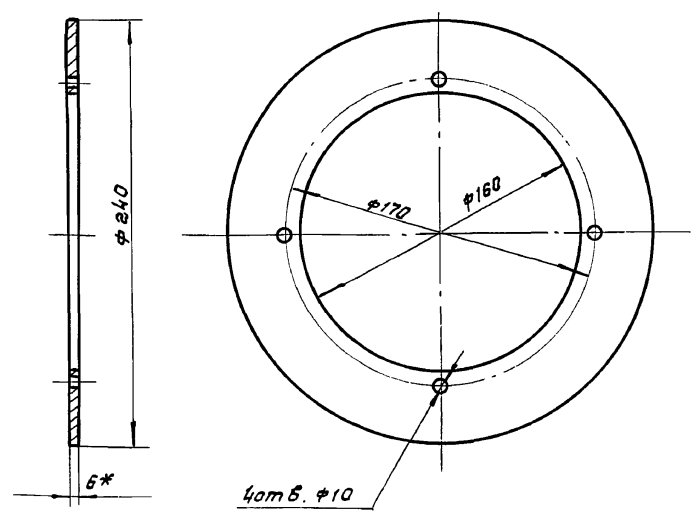


* Размер для справки.

Изм. и подл. Подп. и дата
 Изм. и подл. Подп. и дата
 Изм. и подл. Подп. и дата
 Изм. и подл. Подп. и дата

				Б12В798.002		
Изм.	Лист	из докум.	Подп.	Дата	Прокладка	Лит. Масса Масштаб И 0,4 1:5
Разраб.	Гончаренко	Изм.	Изм.	Изм.		
Пров.	Извекова				Лист Листов 1	Харьковский и САНТЕХПРОЕКТ
Т. контр.	Себряков					
Нач. отд.	Григорьянц				Паранит ПАН-5 гост 481-80	
Н. контр.	Амбрас				Харьковский САНТЕХПРОЕКТ	
Утв.					Харьковский САНТЕХПРОЕКТ	
формат А4						

Б12В798.001



* Размер для справки.

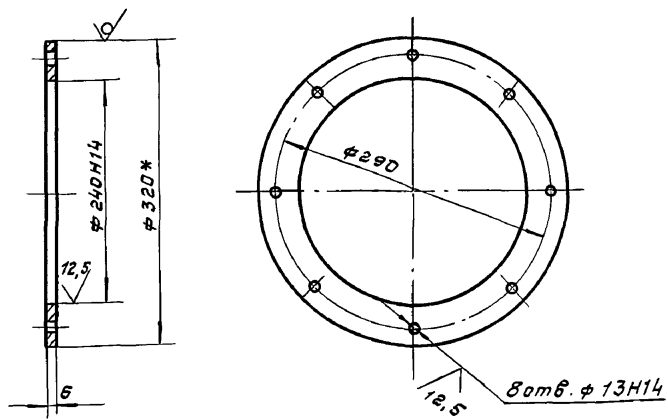
Изм. и подл. Подп. и дата
 Изм. и подл. Подп. и дата
 Изм. и подл. Подп. и дата
 Изм. и подл. Подп. и дата

				Б12В798.001		
Изм.	Лист	из докум.	Подп.	Дата	Кольцо	Лит. Масса Масштаб И 0,43 1:25
Разраб.	Гончаренко	Изм.	Изм.	Изм.		
Пров.	Извекова				Лист Листов 1	Харьковский САНТЕХПРОЕКТ
Т. контр.	Себряков					
Нач. отд.	Григорьянц				Паранит ПАН-6 гост 481-80.	
Н. контр.	Амбрас				Харьковский САНТЕХПРОЕКТ	
Утв.					Харьковский САНТЕХПРОЕКТ	
25030-24 44 формат А4						

612B798.007

160 (✓)

Альбом 18, ч. 2



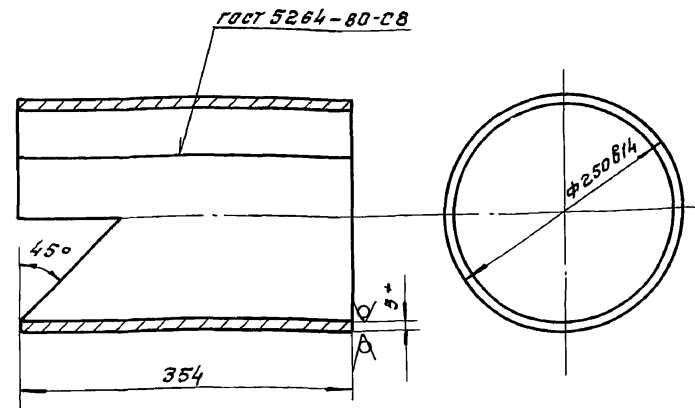
- 1. Неуказанные предельные отклонения размеров $\pm \frac{IT16}{2}$.
- 2.* Размер для справки.

612B798.007

Изм.	Лист	№ докум.	Подп.	Дата	Фланец	Лит.	Масса	Масштаб
И						И	2,0	1:5
Разработчик: Ганчаренко					Лист	Листов	1	Харьковский САНТЕХПРОЕКТ
Проверил: Извекова								
Т. контр. Севрюков					Круг В-320 гост 2590-88			
Нач. отд. Григорьянц					Вст 3-Г гост 535-88			
Н. контр. Ямбрас					Харьковский САНТЕХПРОЕКТ			
Утв.					Формат А4			

612B798.008

160 (✓)

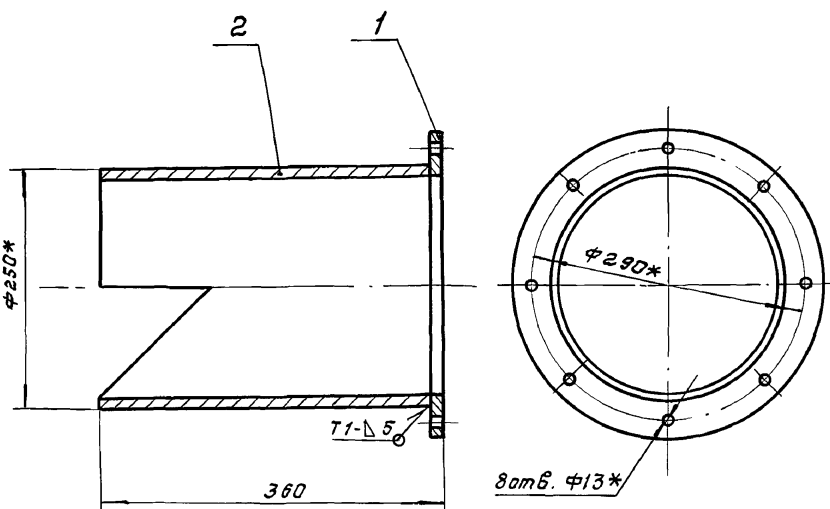


- 1. Длина развертки - 770 мм.
- 2. Неуказанные предельные отклонения размеров $\pm \frac{IT16}{2}$.
- 3.* Размер для справки.

612B798.008

Изм.	Лист	№ докум.	Подп.	Дата	Обечайка	Лит.	Масса	Масштаб
И						И	10,5	1:5
Разработчик: Ганчаренко					Лист	Листов	1	Харьковский САНТЕХПРОЕКТ
Проверил: Извекова								
Т. контр. Севрюков					Лист 5 гост 19903-74			
Нач. отд. Григорьянц					Вст 3 гост 146ЭТ-89			
Н. контр. Ямбрас					Харьковский САНТЕХПРОЕКТ			
Утв.					Формат А4			

612B798.020СБ



- 1. Сварку производить электродами э-42 гост 9467-75. Сварные швы по гост 5264-80
- 2.* Размеры для справки.

612B798.020СБ

Изм.	Лист	№ докум.	Подпись	Дата	Патрубок Сборочный чертёж	Лит.	Масса	Масштаб
И						И	12,5	1:5
Разработчик: Ганчаренко					Лист	Листов	1	Харьковский САНТЕХПРОЕКТ
Проверил: Извекова								
Т. контр. Севрюков					Формат А4			
Нач. отд. Григорьянц								
Н. контр. Ямбрас								
Утв.								

Формат	Зона	Лист	Обозначение	Наименование	Кол.	Примеч.
				<u>Документация</u>		
			612B798.020СБ	Сборочный чертёж		
				<u>Детали</u>		
А4		1	612B798.007	Фланец	1	
А4		2	612B798.008	Обечайка	1	

612B798.020

Изм.	Лист	№ докум.	Подп.	Дата	Патрубок	Лит.	Лист	Листов
И						И		1
Разработчик: Ганчаренко					Харьковский САНТЕХПРОЕКТ			
Проверил: Извекова								
Т. контр. Севрюков								
Нач. отд. Григорьянц								
Н. контр. Ямбрас								
Утв.								

Лист 18 часть 2

Форм. зона	№з.	Обозначение	Наименование	Кол.	Примеч.
			<u>Документация</u>		
		Б15М189.000 СБ	Сварочный чертеж		
			<u>Детали</u>		
Б4	1	Б15М189.001	Патрубок Труба 159x4,5 ГОСТ 10704-76 ВСТЗ ГОСТ 10705-80 R=282	1	4,85кг
Б4	2	Б15М189.002	Пручка Труба 159x4,5 ГОСТ 10704-76 ВСТЗ ГОСТ 10705-80 R=376	1	6,45кг
Б4	3	Б15М189.003	Кронштейн Углок Б50x50x5 ГОСТ 8509-86 ВСТЗ ГОСТ 10705-80 R=280	2	1,05кг
			<u>Стандартные изделия</u>		
	4		Переход 57x40-38x2,0 ГОСТ 17378-83	1	
	5		Отраб ДПБ2-60 ГОСТ 1491-82	1	
	6		Отраб ДПБ2-38 ГОСТ 1491-82	1	
	7		Отраб 60° 159x4,5 ГОСТ 17375-83	1	презать 30°

Изм. №, № доп. и дата
Изм. №, № доп. и дата
Изм. №, № доп. и дата
Изм. №, № доп. и дата

Лист 18 часть 2

Б15М189.000

Золотспуск экономлай-зеро ЭБ2-142 и с узлом прорывки

Лит. лист 18 часть 2

Харьковский СИНТЕХПРОЕКТ

Формат А4

Форм. зона	№з.	Обозначение	Наименование	Кол.	Примеч.
			<u>Материалы</u>		
	8		Труба 50x3,2 ГОСТ 3262-75 R=305		1,46кг
	9		Труба 38x2,5 ГОСТ 10704-75 ВСТЗ ГОСТ 10705-80 R=1140		2,5кг

Изм. №, № доп. и дата
Изм. №, № доп. и дата
Изм. №, № доп. и дата

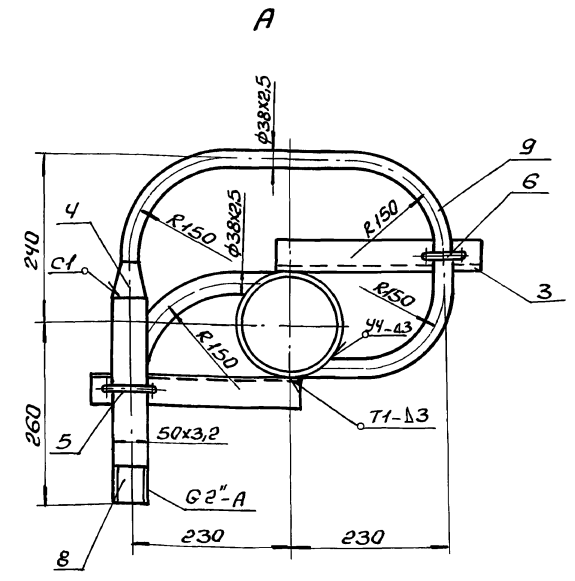
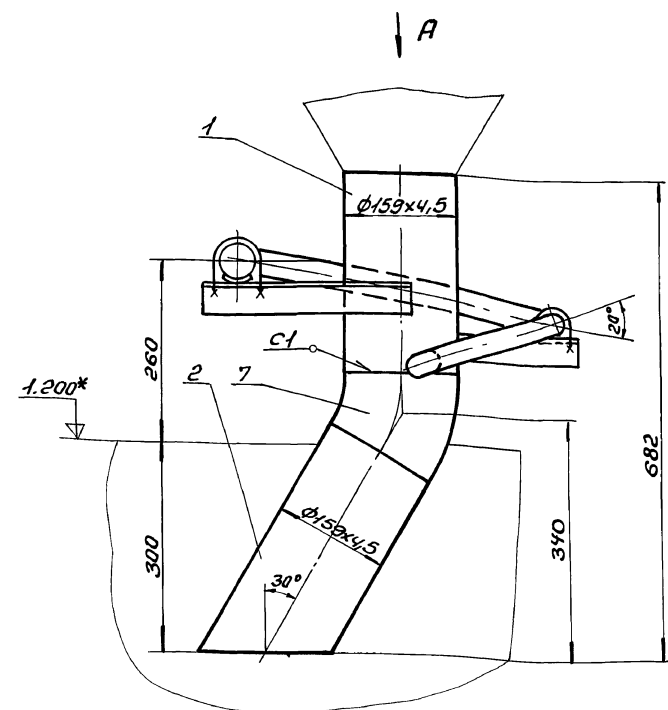
Лист 18 часть 2

Б15М189.000

Лист 2

Формат А3

Б15М189.000 СБ



1. Сварку производить электродами Э-42 ГОСТ 9467-75. Сварные швы по ГОСТ 5264-80.
2.* Размер для справки.

Изм. №, № доп. и дата
Изм. №, № доп. и дата
Изм. №, № доп. и дата

Б15М189.000 СБ

Золотспуск экономлай-зеро ЭБ2-142 и с узлом прорывки

Лит. лист 18 часть 2

Харьковский СИНТЕХПРОЕКТ

Лист 18 часть 2

Листов 1

Формат А3

Форм. Зона Г/об.	Обозначение	Наименование	Кол.	Примеч.
		Документация		
43	Б15М191.000 СБ	Сварочный чертеж		
		Детали		
Б4	1 Б15М191.001	Болка Уголок Б-50х50х5 ГОСТ 8509-86 ВСТЗ ГОСТ 535-88 L=2100	2	7,9 кг
Б4	2 Б15М191.002	Косынка Лист 5 ГОСТ 19903-74 ВСТЗ ГОСТ 14637-89 120х150	4	0,4 кг
Б4	3 Б15М191.003	Стойка Уголок Б-50х50х5 ГОСТ 8509-86 ВСТЗ ГОСТ 535-88 L=750	4	2,83 кг
Б4	4 Б15М191.004	Стяжка Уголок Б-50х50х5 ГОСТ 8509-86 ВСТЗ ГОСТ 535-88 L=500	4	1,9 кг
Б4	5 Б15М191.005	Стяжка Полоса 5х50 ГОСТ 103-76 ВСТЗ ГОСТ 535-88 L=580	2	1,14 кг
Б4	6 Б15М191.006	Планка Полоса 5х50 ГОСТ 103-76 ВСТЗ ГОСТ 535-88 L=500	19	1,0 кг

Ш.в. Инженер, Подп. и дата

Изм. Лист 1/1
Разработчик: Г.И. Шевченко
Проектировщик: Г.И. Шевченко
Инженер: Г.И. Шевченко
Н.контр. Инженер: Г.И. Шевченко
Утв.

Б15М191.000

Подставка под насос

Лит. Лист Листов 1/7
Харьковский Сантехпроект
Формат А4

Форм. Зона Г/об.	Обозначение	Наименование	Кол.	Примеч.
		Документация		
43	Б15М190.000 СБ	Сварочный чертеж		
		Детали		
Б4	1 Б15М190.001	Трубка Труба 325х6 ГОСТ 10704-76 ВСТЗ ГОСТ 10705-80 L=1600	1	75,5 кг
Б4	2 Б15М190.002	Кронштейн Уголок Б-50х50х5 ГОСТ 8509-86 ВСТЗ ГОСТ 535-88 L=160	3	0,6 кг
		Стандартные изделия		
3		Переход К.57х4,0-38х2,0 ГОСТ 17378-83	1	
4		Дифра 0162-60 ГОСТ 14911-82	1	
5		Дифра 0162-38 ГОСТ 14911-82	2	
6		Отвод 60° 325х8,0 ГОСТ 17375-83	1	отрезать 30°
		Материалы		
7		Труба 50х3,5 ГОСТ 3262-75 L=270		1,3 кг
8		Труба 38х2,5 ГОСТ 10704-76 ВСТЗ ГОСТ 10705-80 L=1450		3,2 кг

Ш.в. Инженер, Подп. и дата

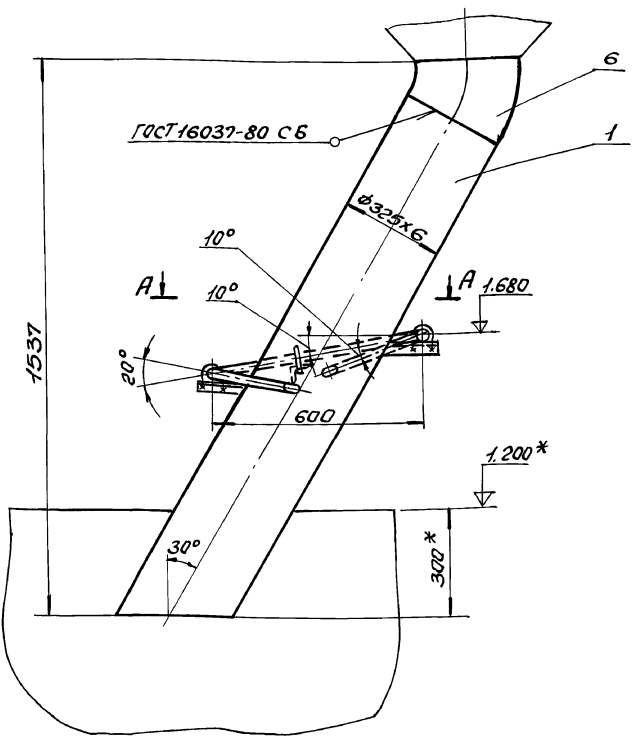
Изм. Лист 1/1
Разработчик: Г.И. Шевченко
Проектировщик: Г.И. Шевченко
Инженер: Г.И. Шевченко
Н.контр. Инженер: Г.И. Шевченко
Утв.

Б15М190.000

Залостпуск залочувителя БЦ-259-(6х4) с узлом промывки

Лит. Лист Листов 1/7
Харьковский Сантехпроект
Формат А4

Б15М190.000 СБ



Ш.в. Инженер, Подп. и дата

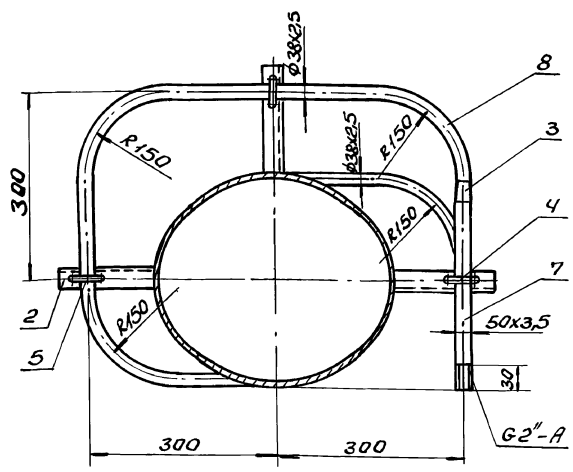
Изм. Лист 1/1
Разработчик: Г.И. Шевченко
Проектировщик: Г.И. Шевченко
Инженер: Г.И. Шевченко
Н.контр. Инженер: Г.И. Шевченко
Утв.

Б15М190.000 СБ

Залостпуск залочувителя БЦ-259-(6х4) с узлом промывки

Лит. Лист Листов 1/7
Харьковский Сантехпроект
Формат А4

A-A (1:5)



1. Сварку производить электродами Э-42 ГОСТ 9467-75. Сварные швы по ГОСТ 5264-80.
- 2.* Размеры для справки.

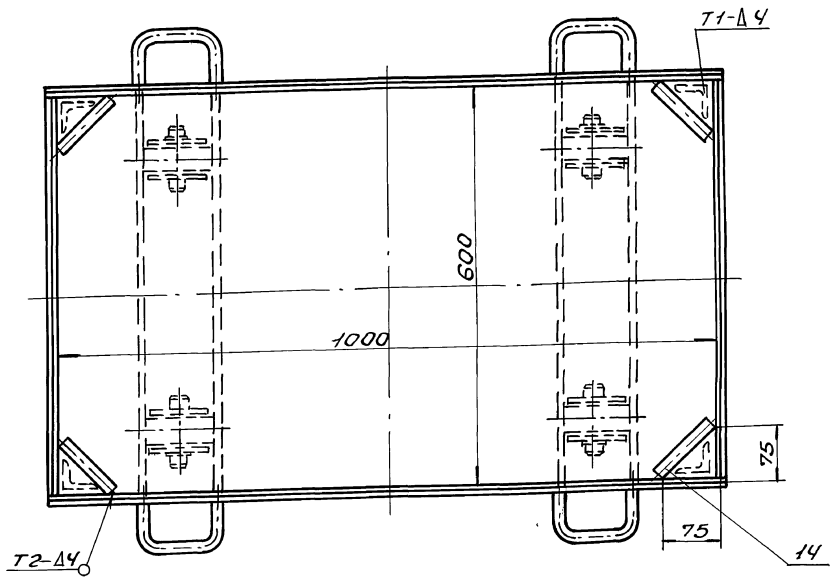
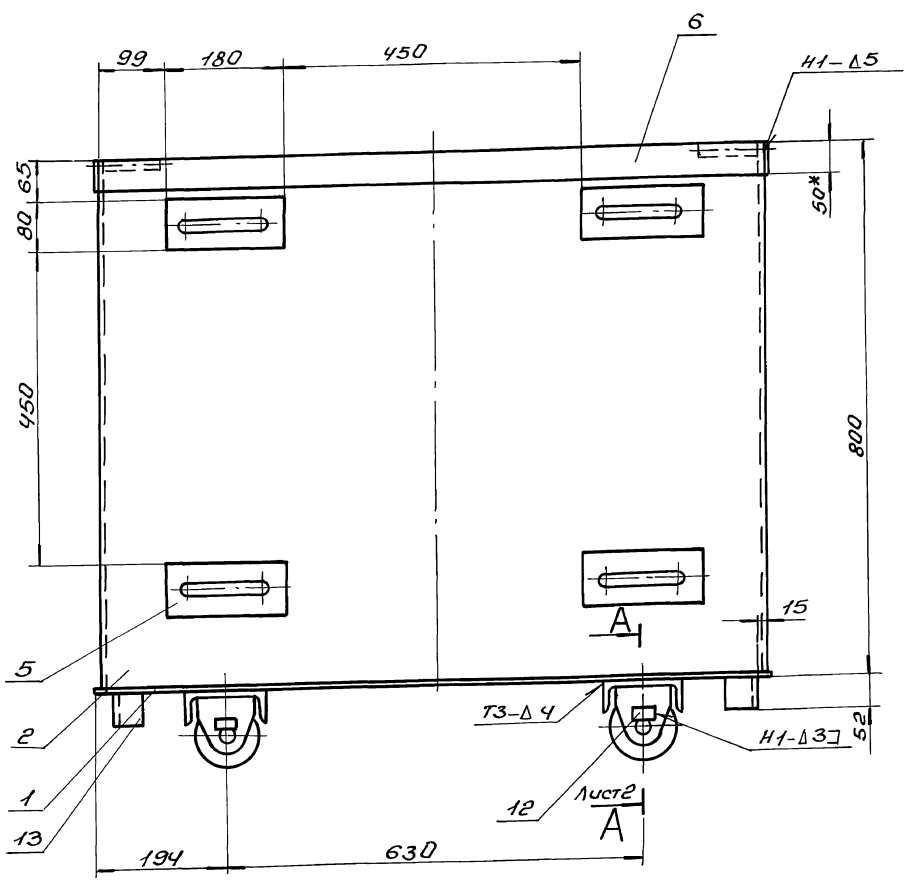
Б15М190.000 СБ

Залостпуск залочувителя БЦ-259-(6х4) с узлом промывки

Лит. Лист Листов 1/7
Харьковский Сантехпроект
Формат А4

Альбом №187000СБ

Б
Лист 2



1. Назначение емкости - хранение осадка.
2. Характеристика среды - осадок: золь и шлам, влажность - 80%, крупность ≤ 6 мм
 - а) удельный вес - 1300 кг/м³
 - б) токсичность - нетоксичен
3. Максимальный уровень заполнения - 100 мм от верха контейнера.

Исполнитель: [blank] Проверил: [blank] Утвердил: [blank] Дата: [blank]

		Б15М187.000СБ	
		Контейнер для осадка сварочный чертеж	
Лит.	Масса	Масшт.	
4	151.0	1:5	
		Лист 1	Листов 2
		Харьковский Сантехпроект	

Форм. Заряд. №03	Обозначение	Наименование	Кол.	Примеч.
		Документация		
	Б15М187.000 СБ	Оборачивный чертеж		
		<u>Детали</u>		
Б4	1	Б15М187.001	1	19,8кг
		Дно		
		Лист 4 ГОСТ19903-74 ВСТЗГОСТ14637-89		
		618x1018		
Б4	2	Б15М187.002	2	25,2кг
		Стенка		
		Лист 4 ГОСТ19903-74 ВСТЗГОСТ14637-89		
		796x1008		
Б4	3	Б15М187.003	2	15,0кг
		Стенка		
		Лист 4 ГОСТ19903-74 ВСТЗГОСТ14637-89		
		600x796		
Б4	4	Б15М187.004	8	0,45кг
Б4	5	Б15М187.005	8	
		Накладка		
		Лист 4 ГОСТ19903-74 ВСТЗГОСТ14637-89		
		80x180		
Б4	6	Б15М187.006	2	1,58кг
		Планка		
		Полоса 4x50 ГОСТ103-76 ВСТЗГОСТ535-88		
		l=1008		
Б4	7	Б15М187.007	2	0,97кг
		Планка		
		Полоса 4x50 ГОСТ103-76 ВСТЗГОСТ535-88		
		l=616		

Форм. Заряд. №03	Обозначение	Наименование	Кол.	Примеч.
Б4	8	Б15М187.008	2	6,43кг
		Балка		
		Швеллер 12 ГОСТ 8240-89 ВСТЗГОСТ535-88		
		l=618		
Б4	9	Б15М187.009	8	
Б4	10	Б15М187.011	4	
Б4	11	Б15М187.012	4	
Б4	12	Б15М187.013	4	0,008кг
		Пластина		
		Лист 4 ГОСТ19903-74 ВСТЗГОСТ14637-89		
		10x25		
Б4	13	Б15М187.014	4	0,2кг
		Ступица		
		Шпонок 5x10x5 ГОСТ 2502-86 ВСТЗГОСТ535-88		
		l=52		
Б4	14	Б15М187.015	4	0,26кг
		Чупор		
		Круг 20 ГОСТ 2590-88 ВСТЗГОСТ535-88		
		l=106		
		Стандартные изделия		
	15	Шпилька 3,2x25 ГОСТ 397-79	4	0,001кг
	16	Шайба 27 ГОСТ 11371-78	4	0,05кг

Ш.В. Митяй, Подп. и дата
Взам.инж.М.И.С.Митяй, Подп. и дата
Инж. Митяй, Подп. и дата

Ш.В. Митяй, Подп. и дата
Взам.инж.М.И.С.Митяй, Подп. и дата
Инж. Митяй, Подп. и дата

Б15М187.000

Кантейнер для осадка

Лит. Лист Аусгов
01 7 2

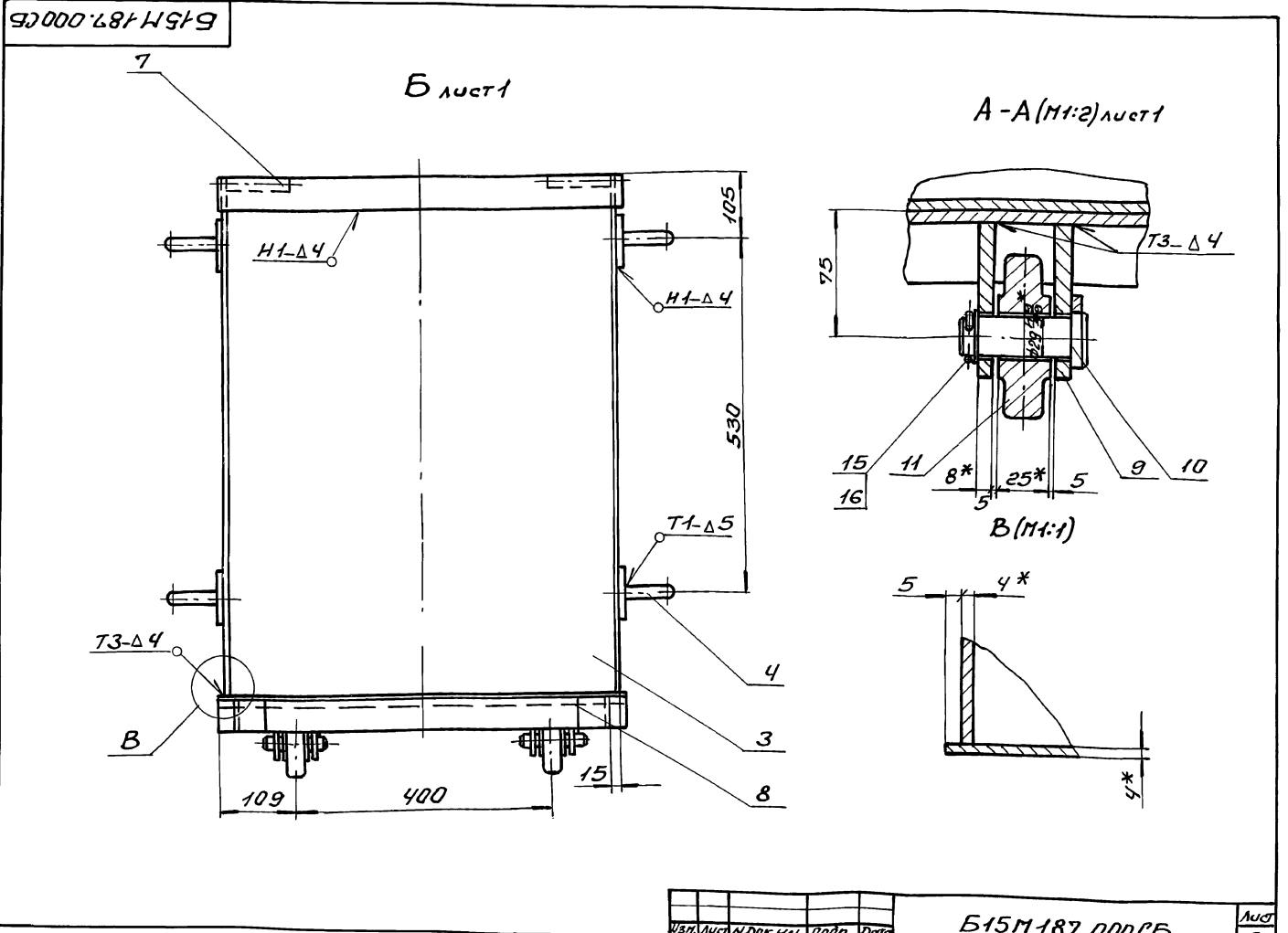
Харьковский
Синтехпроект

Формат А3

Б15М187.000

Лист 2

Формат А3



Ш.В. Митяй, Подп. и дата
Взам.инж.М.И.С.Митяй, Подп. и дата
Инж. Митяй, Подп. и дата

Б15М187.000 СБ

Лист 2

25030-24 50 Формат А3

