



КОМПЛЕКСНАЯ СЕРИЯ 135 ТИПОВЫЕ ПРОЕКТЫ КРУПНОПАНЕЛЬНЫХ ЖИЛЫХ  
И ОБЩЕСТВЕННЫХ ЗДАНИЙ

ТИПОВОЙ ПРОЕКТ 188-135-241 .85

ОДНОЭТАЖНЫЙ ОДНОКВАРТИРНЫЙ  
3 КОМНАТНЫЙ ЖИЛОЙ ДОМ  
С МОНОЛИТНЫМИ НАРУЖНЫМИ СТЕНАМИ

АЛЬБОМ I

СОСТАВ ПРОЕКТА

- АЛЬБОМ I Архитектурно-строительные чертежи
- часть 1 ниже и выше отметки 0.00
- АЛЬБОМ I Санитарно-технические чертежи
- часть 2 и электротехнические чертежи
- АЛЬБОМ I сметы
- часть 3
- часть 9 раздел 9.1-80. Узлы и детали. Монтажные узлы и детали.
- Издача заводского изготовления ГОСТ 1359-78
- часть 10 разделы: 10.31-126; 10.31-127; 10.121-35; 10.13-88; 10.5-1; 10.5-4; 10.5-7; 10.4.1-1; 10.1-1-3; 10.2.1-49; 10.12-1-35; 10.7-35; 10.7-4

СЕРИИ: 1.412-5 вып.2; 2.444-1; 1-136.5-16; 1.136.10  
1-136.5-17; 1-136.5-19; 1.472-4; 2.460.18.2; 1.488.5

РАЗРАБОТАН КБ по ЖЕЛЕЗОБЕТОНУ  
И М. А. А. ЯКУШЕВА.  
НАЧАЛЬНИК КБ В. Болтинский  
Инженер КБ В. Сабуров.

ПРОЕКТ УТВЕРЖДЕН Госстроем РСФСР  
письмо № 17-12/888 от 20.05.85г.  
Рабочие чертежи введены в действие  
КБ по ЖЕЛЕЗОБЕТОНУ ИМ. А. А. ЯКУШЕВА  
ПРИКАЗ № 121 от 23.07.85.

ИНВ. №				

ПРИВЯЗАН:



Л. 1 ч. 1

Лист	Наименование	Стр.	Примечание
12	План	13	
13	План отделочных работ	14	
14	Разрез I-I; II-II.	15	
15	Вход №1	16	
16	Вход №2	17	
17	Вход №1 (вариант)	18	
18	Вход №2 (вариант).	19	
19	План свайного поля. Развертки по осям „А“, „З“ буронабивные сваи.	20	
20	Развертки по осям „1“, „2“ по 2-2. Сечения 1-1 и 3-3. буронабивные сваи.	21	
21	План свайного поля. Развертки по осц „З“ по 2-2 Сеченце 1-1 (вариант пирамидальных свай).	22	
22	Разрезы по осям „А“, 1; 2, по 3-3; 4-4 (вариант пирамидальных свай).	23	
23	План фундаментов. Сеченце 1-1 (вариант).	24	
24	Развертки по осям „А“, „1“ по 3-3. Сеченце 2-2 (вариант).	25	
25	Прямом. План, разрезы. Спецификация изделий на прямом.	26	
26	Армирование наружных стен ниже отм. 0.000	27	
27	Раскладка бетонных столбиков БС-1. Съёмный деревянный щит СЩ-1.	28	
28	Армирование наружных стен выше отм. 0.000	29	

Лист	Наименование	Стр.	Примечания
29	Монтажные планы чердачных перекрытий. Монтажный план внутренних стен.	30	
30	Деталь пола. Узлы III и IV	31	
31	Узлы „3“, „II“ сеченце б-б	32	
32	План раскладки стропильных щитов и ферм.	33	
33	Разрез I-I. План кровли.	34	
34	Разрез II-II.	35	
35	Узлы „1“, „2“, „3“, „4“ сечения А-А; Б-Б.	36	
36	Узлы крепления и утепления вентблоков чердака	37	
37	Фасады и план веранды.	38	
38	Фасады и план веранды (вариант).	39	
39	План балок пола веранды. Разрезы 1-1, 2-2.	40	
40	Веранда. План раскладки стропил. Узлы 1÷3.	41	
41	План раскладки стропил (вариант). Узлы по веранде, 4÷9.	42	
42	Архитектурные детали Н-1 и Н-2	43	
43	Архитектурные детали. Армирование.	44	
44	Сварные каркасы К-1÷К-4, К-8.	45	
45	Сварные каркасы К-5÷К-7, К-9	46	
46	Сводная спецификация	47	
47	Сводная спецификация	48	
48	Сводная спецификация	49	
49	Спецификация древесины на крышу и на входы №1 и №2 (вариант)	50	
50	Спецификация древесины на веранду и на входы №1 и №2	51	
51	Спецификация столярных изделий.	52	

И. № подл. Подпись и дата. ВЗЯМ. И. № №

ПРИ ВЪЯЗАН:

И. № №				
--------	--	--	--	--

И. КОНТР.	К. ШТРИТЕР	<i>Зуб</i>
ЗАВ. ОТД.	К. ТЕЛЬНОВ	<i>Зуб</i>
ГЛ. КОН. ОТ.	К. ШТРИТЕР	<i>Зуб</i>
ГЛ. АРХ. ПРО.	Ю. МАТЯШЕВ	<i>Зуб</i>
РУК. БР. К.	И. ТЕНЕНВАУМ	<i>Зуб</i>
ВЕД. КОЭ.	Е. СМЕРНОВА	<i>Зуб</i>
АРХИТЕК.	Н. ШАПАЛКО	<i>Зуб</i>
ПРОВЕРИЛ	Ю. МАТЯШЕВ	<i>Зуб</i>

Т. П. 188-135-241.85 АС 4.1  
С монолитными наружными стенами.

Одноэтажный одноквартирный	СТАНЦИЯ	Лист	Листов
3 комнатный жилой дом.	Р	2	53
Общие данные (продолжение).		КБ по железобетону И. М. А. А. ЯКУШЕВА	

# ВЕДОМОСТЬ ПРИЛАГАЕМЫХ ДОКУМЕНТОВ

ЧАСТЬ		РАЗДЕЛ	
№№	НАИМЕНОВАНИЕ	№№	НАИМЕНОВАНИЕ
1	2	3	4
		Ч.9.9.21-80	Узлы и детали. Монтажные узлы и детали
ИЗДЕЛИЯ ЗАВОДСКОГО ИЗГОТОВЛЕНИЯ СЕРИЯ 135		Ч.10 Р.10.3.1-126	Многопустотные панели перекрытия с пустотами, диаметром Ø159 мм. Рабочие чертежи изделий. Арматурные изделия.
		Ч.10 Р.10.3.1-127	Многопустотные панели перекрытия из керамзитобетона с пустотами, диаметром 159 мм. Рабочие чертежи изделий. Арматурные изделия
		Ч.10.10.21-35	Дополнительные изделия.
		Ч.10.10.43-88	Калькуляция сметных изделий
		Ч.10.Р.105-1 Ч.10.Р.105-4 Ч.10.Р.105-7	Перегородки железобетонные и керамзитобетонные.
		Ч.10.Р.1041-1 Ч.10.Р.1041-3	Разные железобетонные изделия. Рабочие чертежи.
		Ч.10 Р.10.2.1-49	Внутренние стеновые панели из тяжелого бетона и керамзитобетона. Рабочие чертежи изделий. Арматурные изделия.
		Ч.10 Р.10.121-35	Дополнительные изделия.
		Ч.10.Р.107-35 Ч.10.Р.107-4	Металлические изделия.

# ВЕДОМОСТЬ ССЫЛОЧНЫХ ДОКУМЕНТОВ

ЧАСТЬ		РАЗДЕЛ	
№№	НАИМЕНОВАНИЕ	№№	НАИМЕНОВАНИЕ
1	2	3	4
		ГОСТ 1359-78	Блоки бетонные для стен подвалов
		СЕР.1.412-5 вып. 2	Типовые изделия. Плиты железобетонные для ленточных фундаментов.

ПРИВЯЗАМ:

ИВ. №					

1	2	3	4
		СЕР.2.144-1	Узлы полов жилых зданий
		СЕРИЯ 1-136.5-16	Окна и балконные двери со спаренными и раздельными переплетами и полотнами.
		СЕРИЯ 1-136-10	Двери деревянные, внутренние для жилых и общественных зданий.
		СЕРИЯ 1-136.5-19	Двери деревянные входные и служебные для жилых и общественных зданий.
		СЕРИЯ 1-136.5-17	Окна и балконные двери с тройным остеклением.
		СЕРИЯ 1.172-4	Встроенные шкафы, шкафы-перегородки и антресоли каркасной конструкции из унифицированных блоков для жилых зданий.
		СЕРИЯ 2.160.48.2	Детали покрытий жилых зданий чердачные покрытия.
		СЕР.1.188.5 вып. 6	Железобетонные кабины санитарно-технических узлов.

# ВЕДОМОСТЬ ОСНОВНЫХ КОМПЛЕКТОВ РАБОЧИХ ЧЕРТЕЖЕЙ

ЧАСТЬ		РАЗДЕЛ	
№№	НАИМЕНОВАНИЕ	№№	НАИМЕНОВАНИЕ
		АЛ.1.4.1	Архитектурно-строительные чертежи
		АЛ.1.4.2	Санитарно-технические и электротехнические чертежи.
		АЛ.1.4.3	Сметы
		АЛ.1.4.4	Спецификация оборудования.
		АЛ.1.4.5	Ведомости потребности в материалах.

И. КОНТР.	К. ШТРИТЕР	<i>[Подпись]</i>

Т.П. 188 - 135 - 241.85 4.1 АС  
с монолитными наружными стенами

ЗАВ. ОТД.	К. ТЕЛЬНОВ	<i>[Подпись]</i>
ГЛ. КОМ. ОТ.	К. ШТРИТЕР	<i>[Подпись]</i>
ГЛ. АРХ. ПРО.	Ю. МЯТАШЕВ	<i>[Подпись]</i>
РУК. БРИГ.	Н. ТЕНЕНБАХИ	<i>[Подпись]</i>
АРХИТЕКТ.	Н. ШАПЛАКОВ	<i>[Подпись]</i>
ПРОВЕРИЛ	Ю. МЯТАШЕВ	<i>[Подпись]</i>

Одноквартирный 3-комнатный жилой дом

СТАНДА	ЛИСТ	ЛИСТОВ
Р.	3	53

Общие данные (продолжение).

ПО ЖЕЛЕЗОБЕТОНУ  
И.М. А.А. ЯКУШЕВА

Ал.1.4.1

ИВ. № подл. Подпись и дата 1934 г. ИВ. №



ВЕДОМОСТЬ ОБЪЕМОВ СБОРНЫХ БЕТОННЫХ И ЖЕЛЕЗОБЕТОННЫХ КОНСТРУКЦИЙ ПО РАБОЧИМ ЧЕРТЕЖАМ ОСНОВНОГО КОМПЛЕКТА МАРКИ АС

НАИМЕНОВАНИЕ ГРУППЫ ЭЛЕМЕНТОВ КОНСТРУКЦИИ	КОД	КОЛ-ВО (М <sup>3</sup> )	ПРИМЕЧАНИЯ
БЛОКИ СТЕНОВЫЕ	583500	0.15	
ПЛИТЫ ПЕРЕКРЫТИЯ	584200	9.97	
ПЕРЕГОРОДКИ	583300	5.21	
ПРОЧИЕ ИЗДЕЛИЯ	589400	1.75	
ВЕНТ БЛОКИ	589600	0.58	
ВСЕГО БЕТОНА И ЖЕЛЕЗОБЕТОНА	589999	17.66	

Указания по производству работ в зимнее время

При заделке и герметизации стыков и швов должны обеспечиваться прочность, монолитность и морозостойкость бетона (раствора) в стыках. Бетонные смеси и растворы для заделки стыков и швов следует готовить на быстротвердеющих поргланцемен- тах или на поргланцементях марки 400 и выше.

Поверхность стыков и швов перед укладкой раствора методом замораживания очищать от снега и наледи и отогревать до температуры не менее +15°С

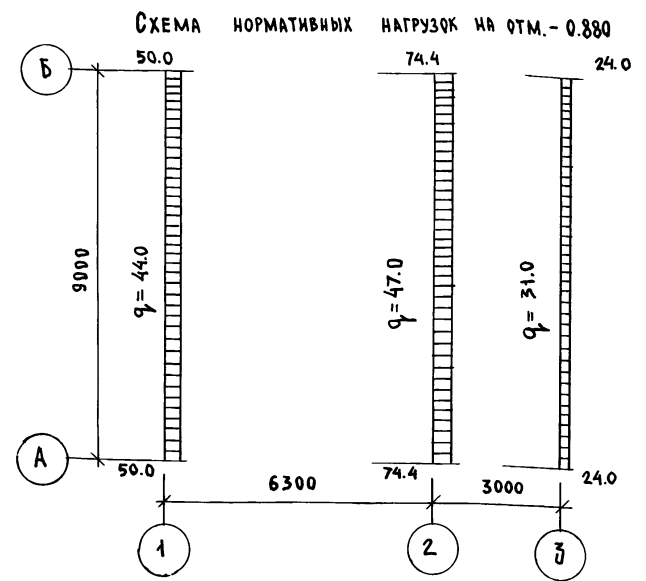
Марка раствора швов и стыков должна быть не менее 100

При производстве по монтажу сборных железобетонных конструкций, в том числе следует руководствоваться указаниями СН и П III-16.80. Способы производства работ по бетонированию монолитных наружных стен в зимних условиях должны обеспечивать получение проч- ности бетона к моменту возможного замерзания равной 3.5 МПа /70% процентной прочности)

При производстве монолитных бетонных работ, в том числе в зимних условиях, следует руководствоваться указаниями СН и П III-15-76.

А.Л. I ч. 1

ИНВ. № ПОДЛ. ПОДАТЬСЯ И ДАТА ВЗЯМ. ИНВ. №



1. Равномерно распределенные нагрузки даны в кН/м<sup>2</sup>, сосредоточенные в кН.
2. Принятые нагрузки (нормативные):
  - а) Крыша (в том числе снег 100 кН/м<sup>2</sup>) - 1.35 кН/м<sup>2</sup>
  - б) Чердачное перекрытие h = 220 мм - 3.25 кН/м<sup>2</sup>
  - в) Временная нагрузка на чердак 0.75 кН/м<sup>2</sup>
  - г) Наружные стены из легкого бетона γ = 1000 кг/м<sup>3</sup>, толщиной 350 мм
  - д) Внутренние стены - 10 кН/м<sup>2</sup>

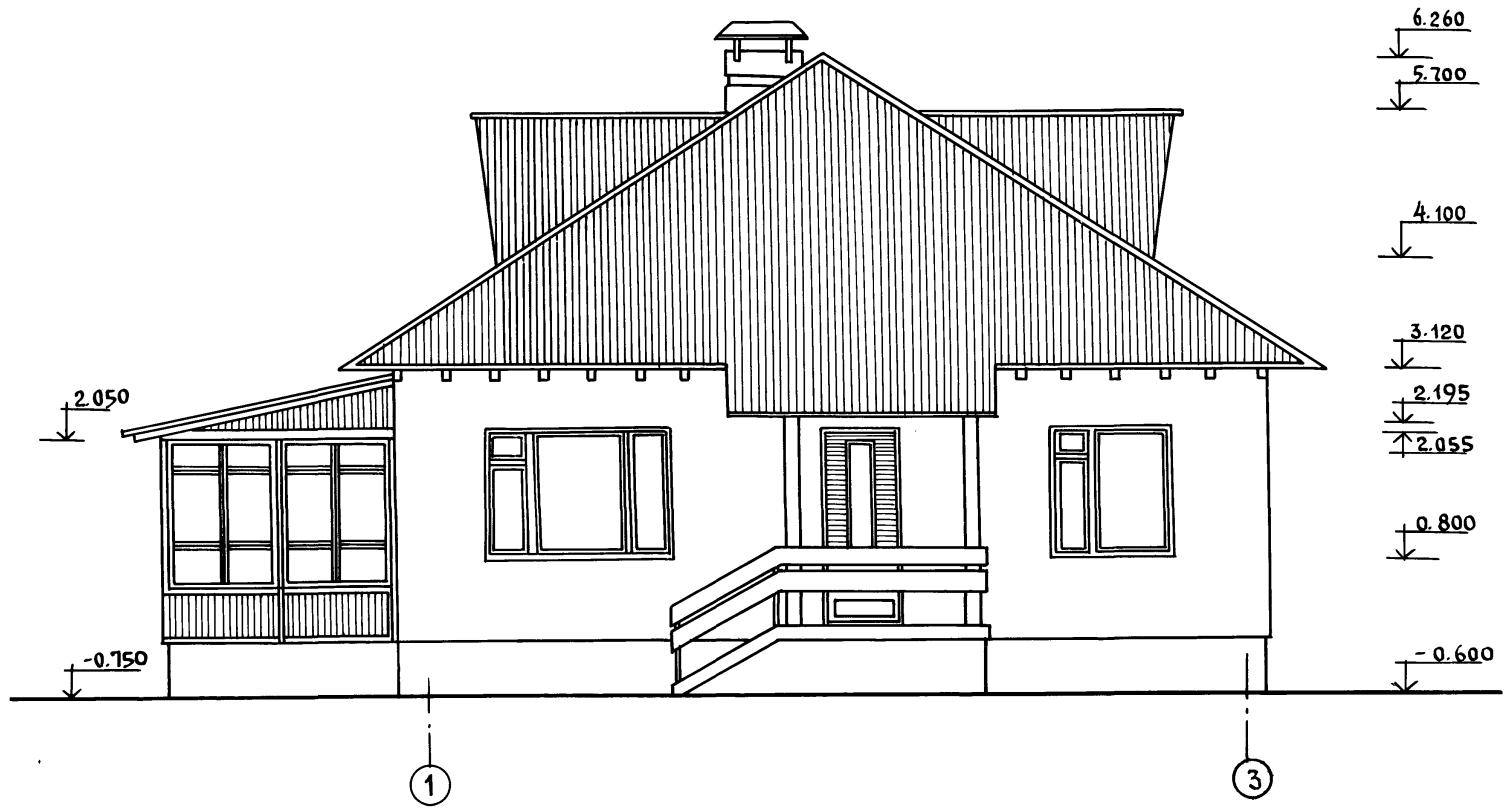
И. КОНТР.	К. ШТРИТЕР	<i>[Signature]</i>	188 - 135 - 241.85	АС	ч.1
			с монолитными наружными стенами		
			Одноэтажный одноквартир- ный 3 комнатный щитовой дом	СТАДИЯ	ЛИСТ
				Р	5
			ОБЩИЕ ДАННЫЕ (ОКОНЧАНИЕ)	КБ ПО ЖЕЛЕЗОБЕТОНУ ИМ. А.А. ЯКУШЕВА	

ПРИВЯЗАН:

ЗАВ. ОТД.	К. ТЕЛЬНОВ	<i>[Signature]</i>
ГЛА. КОН. ОТ.	К. ШТРИТЕР	<i>[Signature]</i>
ГЛА. АРХ. ПРО.	Ю. МАТЯШЕВ	<i>[Signature]</i>
РУК. БР. КОМ.	Н. ТЕНЕНБАУМ	<i>[Signature]</i>
АРХИТЕКТ.	Н. ШАЛЯКО	<i>[Signature]</i>

ИНВ. №

ФАСАД "1-3"



А.Л. Г. 41

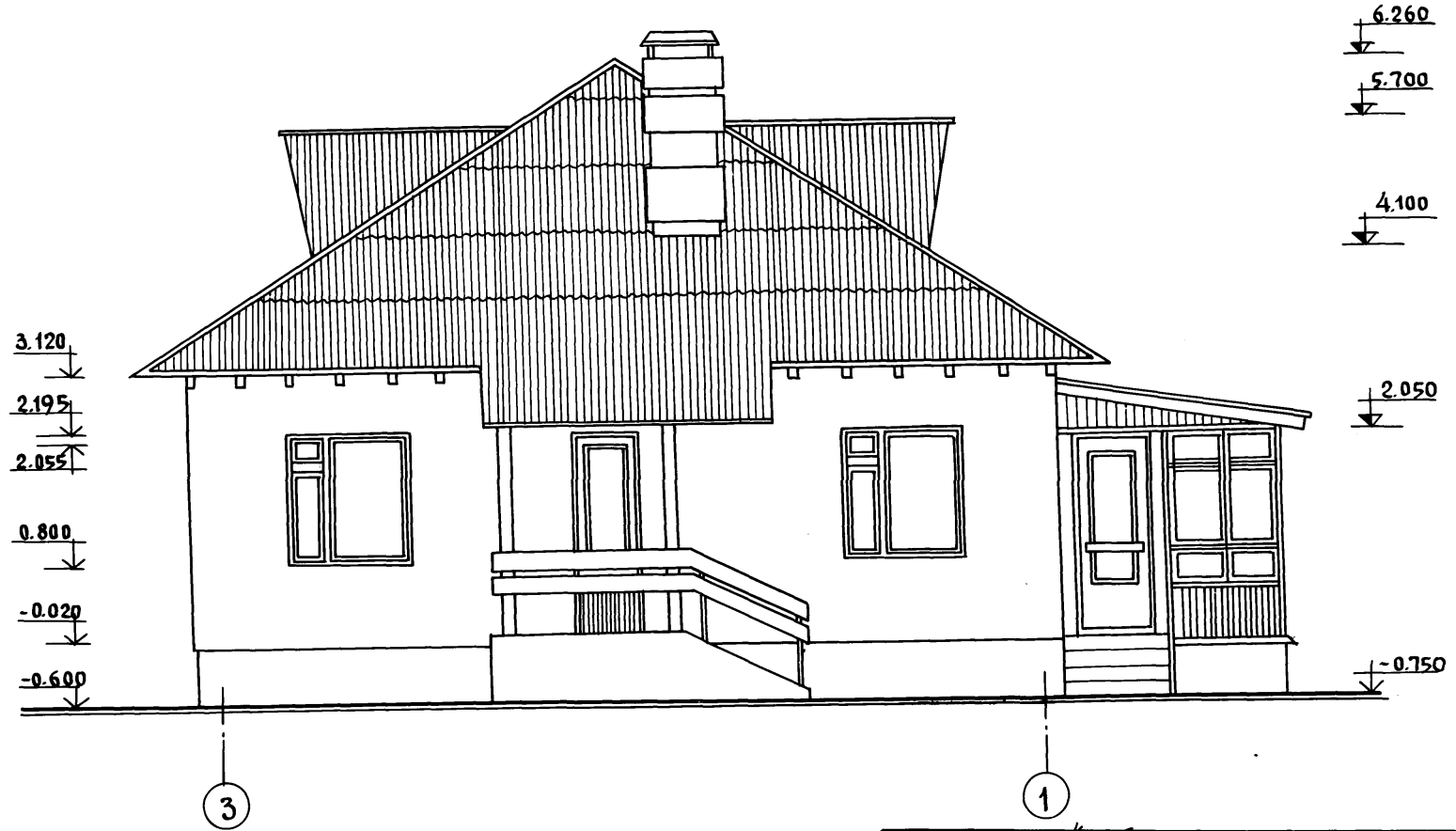
ИНВ. И ПОД. ПОДПИСЬ И ДАТА ВЗАИМ. ИНВ. И

И. КОНТР.		К. ШТРИХЕР	<i>И.С.</i>	Т.П. 188-135-241.85 ч.1 АС			
				С МОНОЛИТНЫМИ НАРУЖНЫМИ СТЕНАМИ			
ПРИВЯЗАН:		ЗАВ. ОТА.	К. ТЕЛЬНОВ	Одноэтажный одноквартирный 3-комнатный жилой дом.	СТАНЦИЯ	ЛИСТ	ЛИСТОВ
		ГЛ. КОМ. ОТА.	К. ШТРИХЕР		Р	6	53
		ГЛ. АРХ. ПРО.	Ю. МАТЯШЕВ	ФАСАД "1-3"	К6	ПО ЖЕЛЕЗОБЕТОНУ	
		РУК. БР. КОМ.	И. ЕНЕНБАУМ			И.М. А.А. ЯКУШЕВА	
		АРХИТЕК.	Н. ШАЛАБИКО				
ИНВ. И		ПРОВЕРИЛ	Ю. МАТЯШЕВ				



# ФАСАД „3-1“

А.Л. I Ч. 1



ИНВ. П. ПОДА. ПОДЛКФД И ДАТА ВЗАМ. ИМБЛ

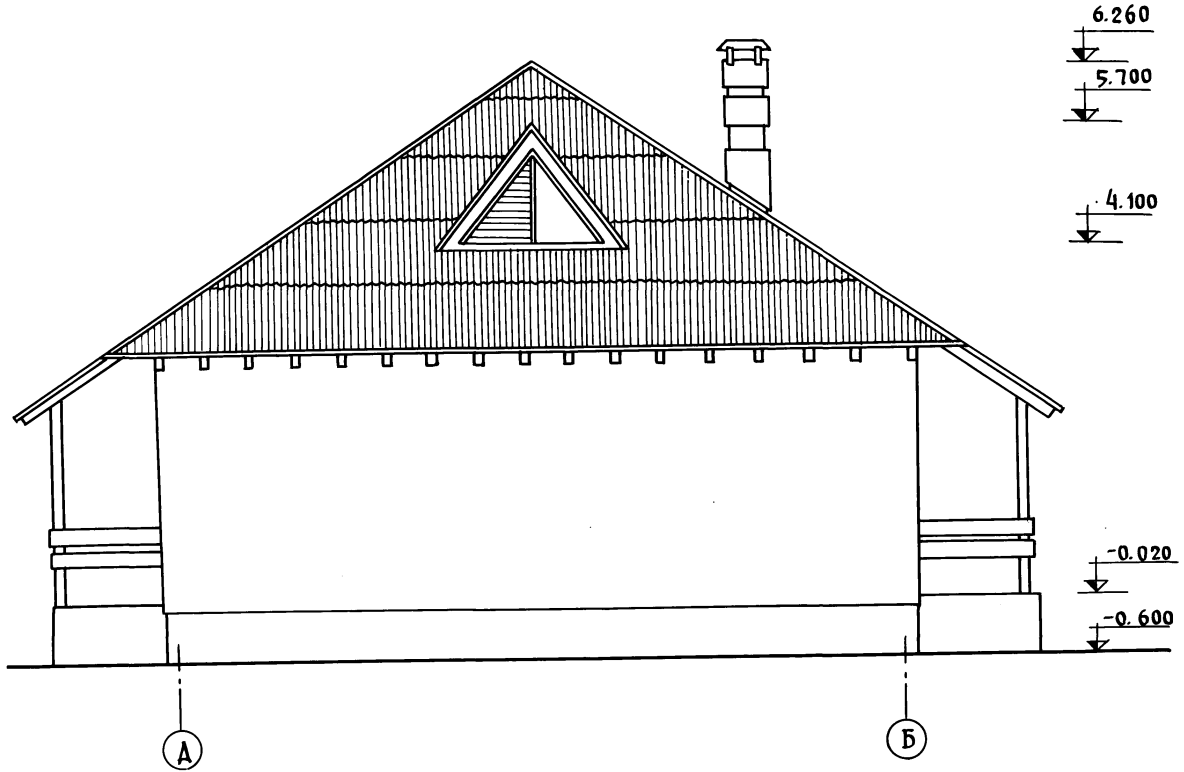
И.КОНТР.	К.ШТРИХТЕР	<i>[Signature]</i>
ЗАВ.ОТД.	К. ТЕЛЬНОВ	<i>[Signature]</i>
ГЛ.КОН.ОТ.	К. ШТРИТЕР	<i>[Signature]</i>
ГЛ. АРХ.ПР.	Ю. МАТЯШЕВ	<i>[Signature]</i>
РУК. БР. КОИ.	Н. ТЕМЕНБАУМ	<i>[Signature]</i>
АРХИТЕК.	Н. ШАЛАПКО	<i>[Signature]</i>
ПРОВЕРИЛ	Ю. МАТЯШЕВ	<i>[Signature]</i>

ПРИВЯЗАН:			
ИНВ. П.			

Т.п. 188- 135-241, 8,5 АС 4.1  
С МОНОЛИТНЫМИ НАРУЖНЫМИ СТЕНАМИ

Одноэтажный одноквартирный	СТАНЦИЯ	ЛИСТ	ЛИСТОВ
3 КОМНАТНЫЙ ЖИЛОЙ ДОМ.	Р	7	53
ФАСАД „3-1“		КБ ПО ЖЕЛЕЗОБЕТОНУ ИМ. А.А.ЯКУШЕВА	

Ф А С А Д " А - Б "



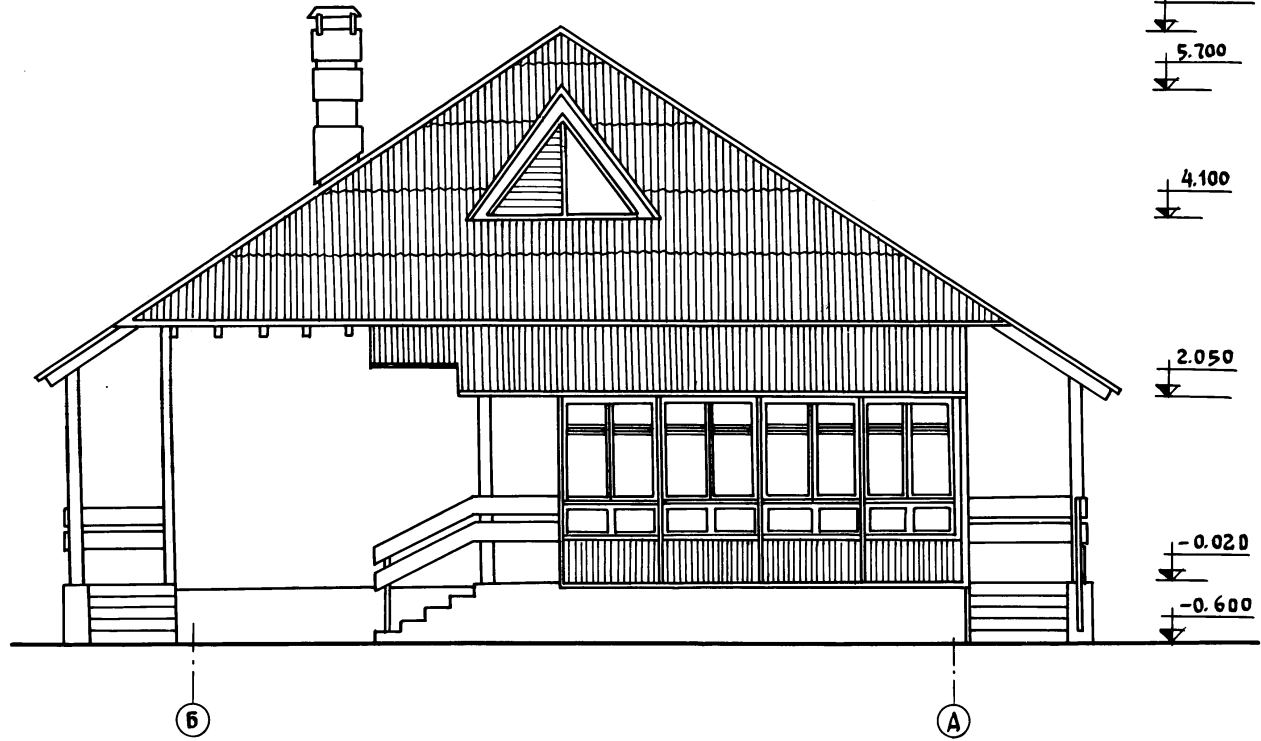
А. А. Ч. 1

ИНВ. Л. ПОДЛ. ПОДПИСЬ И ДАТА ВЗАИМ. ИНВ. Л.

ИНВ. Л. ПОДЛ.		ПОДПИСЬ И ДАТА ВЗАИМ. ИНВ. Л.		ИНВ. Л.		ИНКОНТР.		КШТРИТЕР <i>Л. М.</i>		Т. П. 188-135-241. 85 АС 4.1 С МОНОЛИТНЫМИ НАРУЖНЫМИ СТЕНАМИ	
ПРИВЯЗАН:		ЗАВ. ОТД. КЕЛЬНОВ <i>Л. М.</i>		ГЛА. КОМСТ. КШТРИТЕР <i>Л. М.</i>		ГЛА. АРХ. ПРОЕКТА ЯШЕВ <i>Л. М.</i>		РУК. БР. КОМ. ТЕНЕБАУМ <i>Л. М.</i>		ОДНОЭТАЖНЫЙ ОДНОКВАРТИРНЫЙ 3 КОМНАТНЫЙ МИЛОЙ ДОМ.	
ИНВ. Л.		АРХИТЕКТ. И. ШАЛАБИКО <i>Л. М.</i>		ПРОВЕРКА И. МАТЯШЕВ <i>Л. М.</i>		СТАДИЯ		ЛИСТ		ЛИСТОВ	
						Р		8		53	
						Ф А С А Д А - Б.		КБ		ПО ЖЕЛЕЗОБЕТОНУ ИМ. А. А. ЯКУШЕВА	

Ал. I ч. 1

ФАСАД „Б-А“



ИНВ. П. ПОДА. ПОДПИСЬ И ДАТА [ВЗАМ. ИНВ. П.]

И.КОНТР.	К.ШТРИТЕР	<i>[Signature]</i>
ЗАВ.ОТД.	К.ТЕЛЬНОВ	<i>[Signature]</i>
ГЛ.КОП.ОТД.	К.ШТРИТЕР	<i>[Signature]</i>
ГЛ.АРХ.ВР.	Ю.МАТЯШЕВ	<i>[Signature]</i>
РУК.ВР.КОМ.	Н.ТЕНЕНБАУМ	<i>[Signature]</i>
АРХИТЕКТ.	Н.ЦАПЛЫКО	<i>[Signature]</i>
ПРОВЕРИЛ	Ю.МАТЯШЕВ	<i>[Signature]</i>

Т.П. 188- 135- 241. 85 4.1 АС  
С МОНОЛИТНЫМИ НАРУЖНЫМИ СТЕНАМИ:

ПРИВЯЗАН:			
ИНВ. П.			

ОДНОЭТАЖНЫЙ ОДНОКВАРТИРНЫЙ 3 КОМНАТНЫЙ ЖИЛОЙ ДОМ.	СТАДИЯ	ЛИСТ	ЛИСТОВ
ФАСАД „Б-А“	Р	9	53
КБ ПО ЖЕЛЕЗОБЕТОНУ ИМ. А.А. ЯКУШЕВА			

# ФАСАД 1-3



А.Л. Г. 4 1

Железобетонные наличники Н-1, Н-2  
 смотреть на листе АС-42

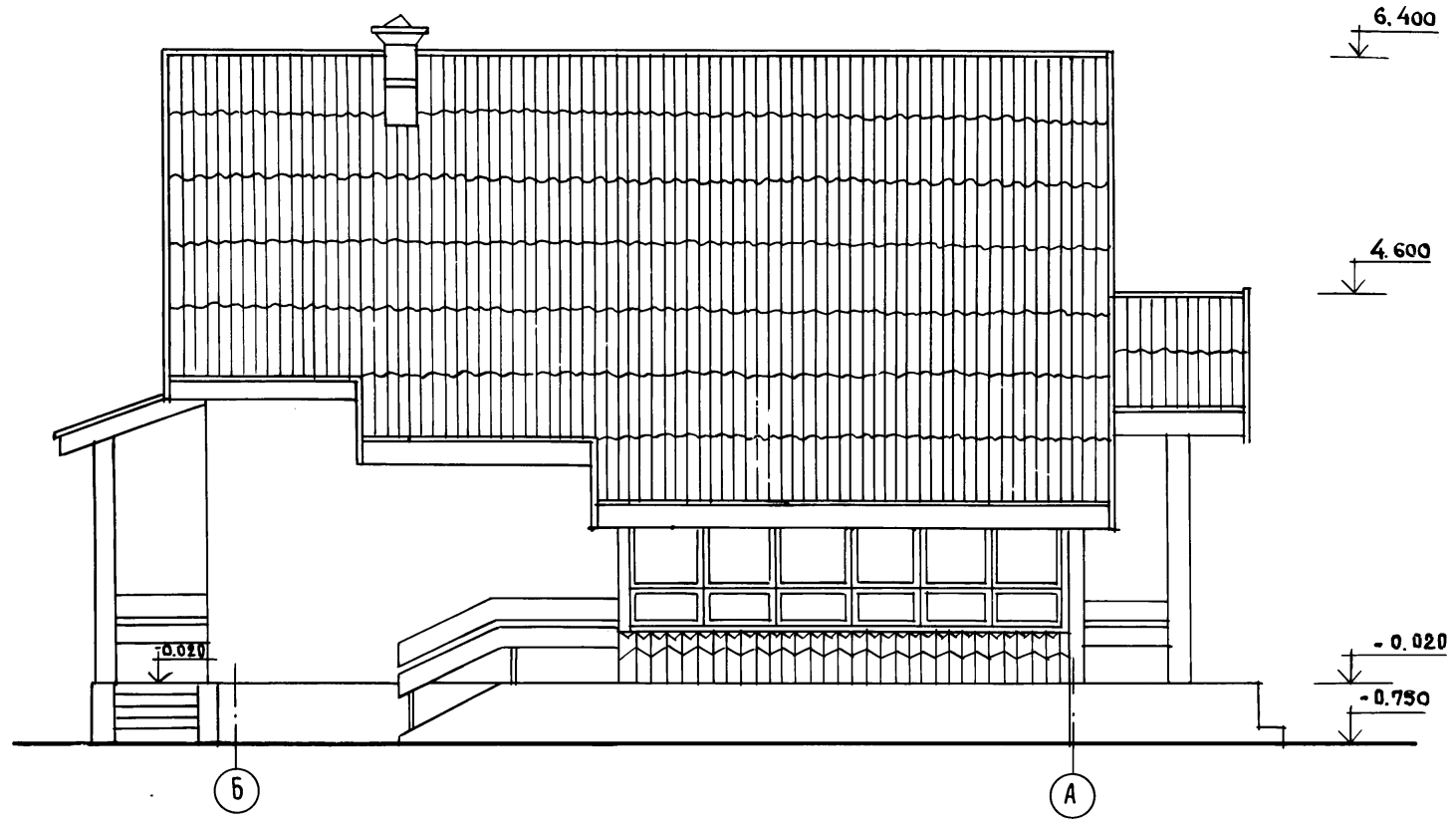
И. КОНТР.	К. ШТРИТЕР	<i>[Signature]</i>
ЗАВ. ОТД.	ТЕЛЬНОВ	<i>[Signature]</i>
ГЛА. КОН. ОТД.	ШТРИТЕР	<i>[Signature]</i>
ГЛА. АРХ. ОТД.	МАТЯШЕВ	<i>[Signature]</i>
РУК. ВРИ	ТЕНЕНБАУМ	<i>[Signature]</i>
АРХИТЕКТОР	ШАПЛЫКО	<i>[Signature]</i>
ИН. ВРИ	ПРОВЕР.	МАТЯШЕВ <i>[Signature]</i>

г.п. 188-135-241.85 4.1 АС  
 С МОНОЛИТНЫМИ НАРУЖНЫМИ СТЕНАМИ

привязан:


Одноэтажный одноквартирный	СТАДИЯ	ЛИСТ	ЛИСТОВ
3 КОМНАТНЫЙ ЖИЛОЙ ДОМ.	Р.	10	53
Фасад "1-3" / ВАРИАНТ		КБ по ЖЕЛЕЗОБЕТОНУ им. А.А. ЯКУШЕВА	

А.Л. I 4.1



И.И.В. № ПОД. ПОДПИСЬ И ДАТА ВЗЛ. И.И.В. №

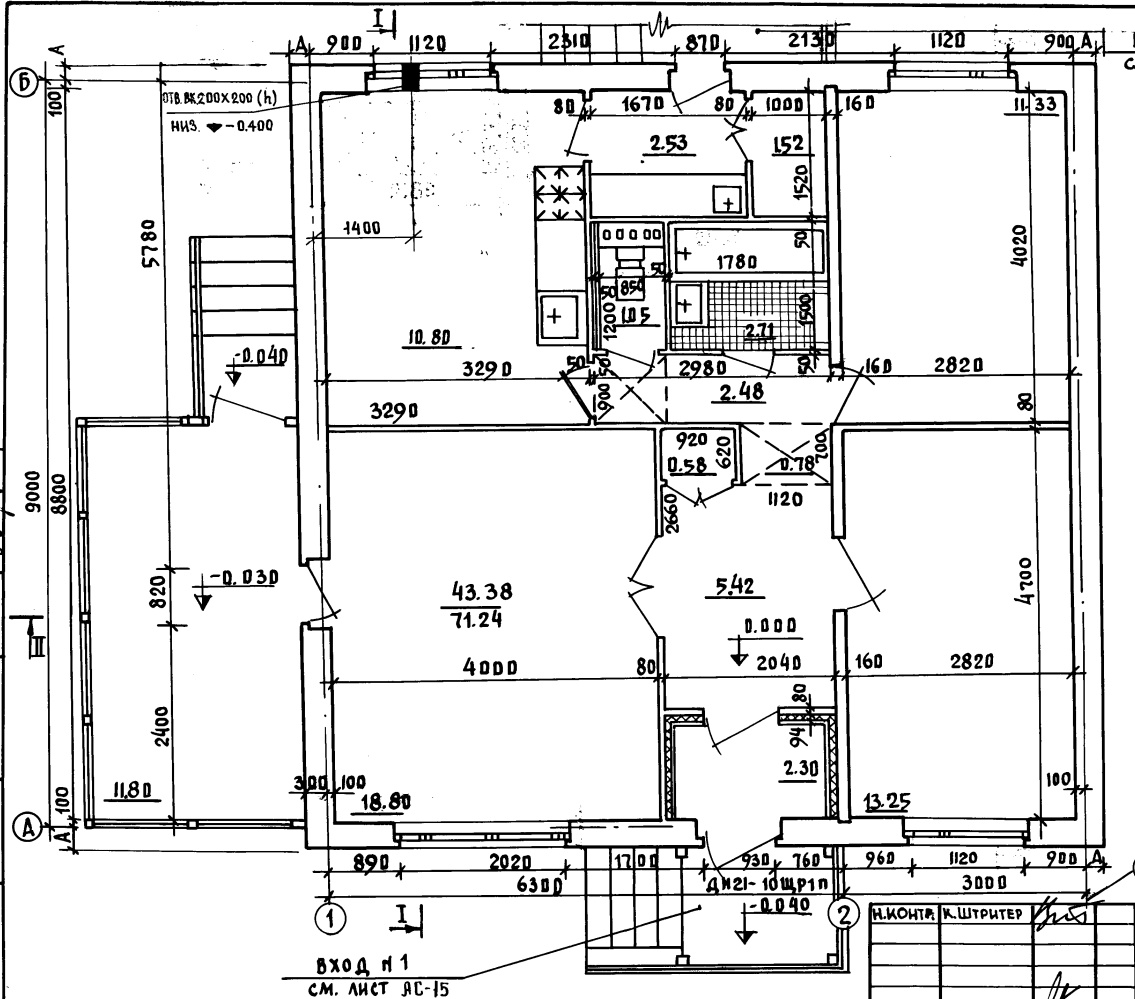
И.И.В. №		Н. КОНТР.	К. ШТРИТЕР	Т.П. 188-135-241.85 АС 4.1 С МОНОЛИТНЫМИ НАРУЖНЫМИ СТЕНАМИ.		
ПРИВЯЗАН:		ЗАВ. ОТД.	К. ТЕДЬКОВ	ОДНОЭТАЖНЫЙ ОДНОКВАРТИРНЫЙ 3 КОМНАТНЫЙ ЖИЛОЙ ДОМ.		
		ГЛ. КОМ. ОТ.	К. ШТРИТЕР			
		ГЛ. АРХ. ПРО.	Ю. МАТЯШЕВ	СТАДИЯ	ЛИСТ	ЛИСТОВ
		РУК. БР. КОМ.	Н. ТЕНЕНБАУМ	Р.	11	53
		АРХИТЕКТ.	Н. ШАПЛЫКО	Ф А С А Д " Б - А "		
И.И.В. №		ПРОВЕРИЛ	Ю. МАТЯШЕВ	КБ ПО ЖЕЛЕЗОБЕТОНУ И.И.А.А.ЯКУШЕВА		
				/ВАРИАНТ/		

А.Л. I 4. 1

СОГЛАСОВАНО

БК МОУЧИНОВА  
 ОБ МИХАЙЛОВА  
 Э.С.С. ХОПЕР

ИНВ. И ПОДА ПОДПИСЬ И ДАТА ВЗАМ. ИНВ. И



Вход №2  
 см. лист АС-16

ТАБЛИЦА ПРИВЯЗКИ СТЕН

ПРИВЯЗКА	t° НАРУЖНОГО ВОЗДУХА		
	- 20°	- 30°	- 40°
А	200	250	300
А <sub>1</sub>	150	200	250

1. Разрезы I-I, II-II см. л. АС-14
2. При варианте фасада с н/б наличниками Н-1, Н-2 расстановку закладных деталей ДЗ-2 и узлы крепления наличников смотри на листах АС-42, АС-43.

Вход №1  
 см. лист АС-15

И.МОНТАЖ	К.ШТРИТЕР	<i>[Signature]</i>
ЗАВ.ОТД.	К.ТЕЛЬНОВ	<i>[Signature]</i>
ГЛ.КОМ.ОТД.	К.ШТРИТЕР	<i>[Signature]</i>
ГЛ.АРХ.ПР.	Ю.МАТЯШЕВ	<i>[Signature]</i>
РУК.БР.КОМ.	Н.ТЕМЕНБАУМ	<i>[Signature]</i>
АРХИТЕКТОР	Н.ШАПАЛКО	<i>[Signature]</i>
ПРОБЕРЩИК	Ю.МАТЯШЕВ	<i>[Signature]</i>

Т.п. 188-135-241.85 4.1 АС  
 с монолитными наружными стенами

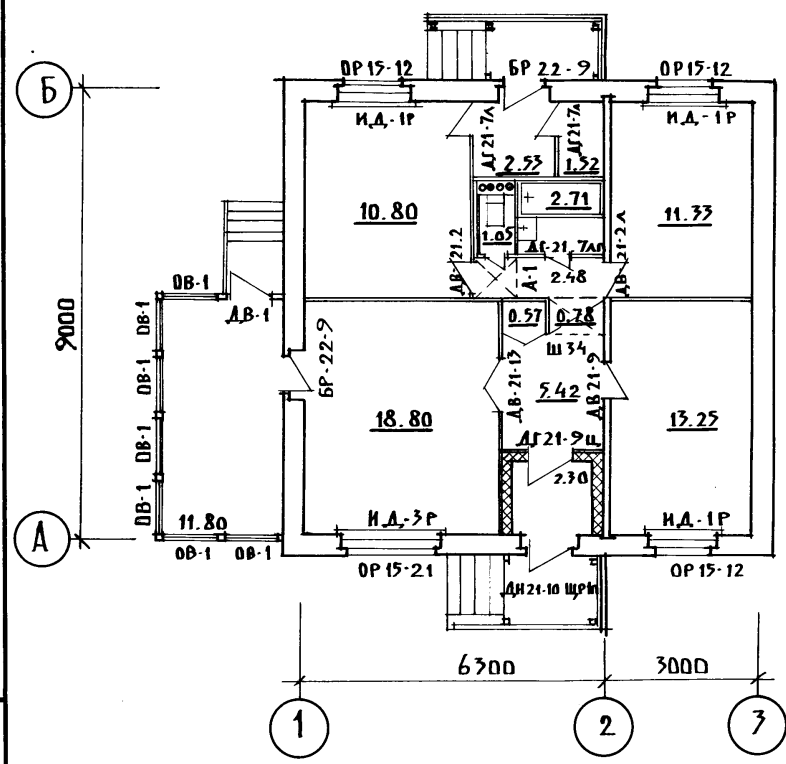
ПРИВЯЗАН:

ИНВ. И			

Одноэтажный одноквартирный Стади		Лист	Листов
3 Комнатный жилой дом		Р 12	53
План		КБ по железобетону ИМ. А.А. ЯКУШЕВА	

### ПЛАН ОТДЕЛОЧНЫХ РАБОТ

Ал I ч. 1

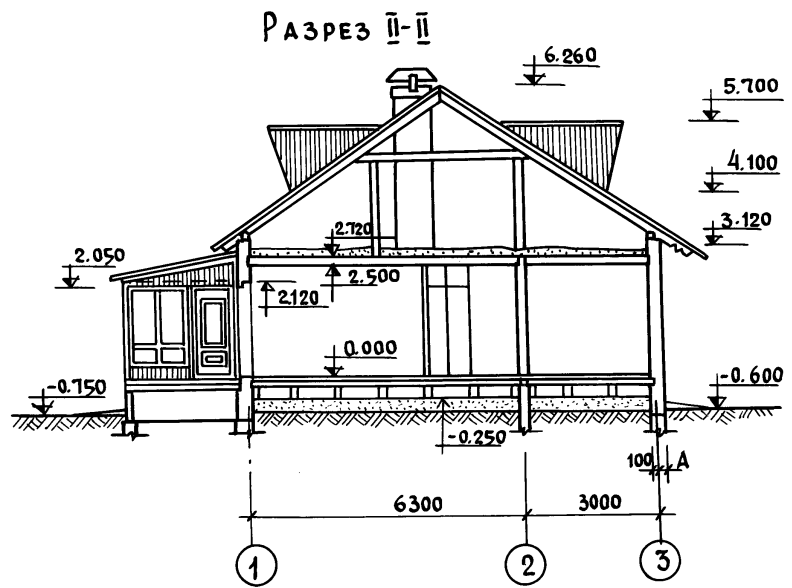
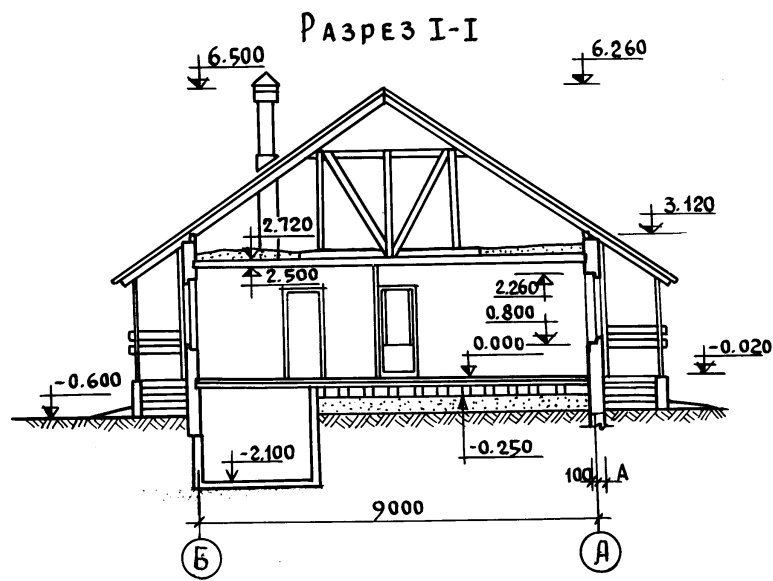


№ п.п.	НАИМЕНОВАНИЕ	ПОЛ		ПОТОЛОК	СТЕНЫ И ПЕРЕГОРОДКИ
		ПЛОЩАДЬ НА ЭТАЖ	№ ЛИСТА		
1	ЖИЛЬЕ КОМНАТЫ	47.38	АС-30	ДОЩАТОЕ	ПОБЕЛКА
2	КОРИДОРЫ	8.54			
3	КУХНЯ	10.80			
4	САМУЭЛ	3.76	—	КЕРАМИЧЕСКАЯ ПЛИТКА	МАСЛЯНАЯ ПОКРАСКА
5	ВСТРОЕННЫЙ ШКАФ-КАПДВЫЕ	2.08	АС-30	ДОЩАТЫЙ	ПОБЕЛКА
6	АНТРЕСОЛИ	1.4	—	—	—
7	ОКНА	МАСЛЯНАЯ ОКРАСКА ЗА 2 РАЗА			
8	ДВЕРИ				

ИНВ. № ПОДА ПОДПИСЬ И ДАТА ВЗЯМ. ИМБ. №

Н. КОНТ.Р.	К. ШТРИТЕР	<i>[Signature]</i>	Т.П. 188-177-241, 85	4.1	АС	
			С МОНОЛИТНЫМИ НАРУЖНЫМИ СТЕНАМИ			
ПРИВЯЗАН:	ЗАВ. ОТА	К. ТЕЛЬНОВ	ОДНОЭТАЖНЫЙ ОДНОКВАРТИРНЫЙ 3-КОМНАТНЫЙ ЖИЛОЙ ДОМ	СТАДИЯ	ЛИСТ	ЛИСТОВ
	ГЛ. КОН. ОК	ШТРИТЕР		Р	13	53
	ГЛ. АРХ. ПО	Ю. МАТЯШЕВ		ПЛАН ОТДЕЛОЧНЫХ РАБОТ		
	РУК. БР. К.	Н. ТЕМЕНБАУМ		КБ ПО ЖЕЛЕЗОБЕТОНУ ИМ. А.А. ЯКУШЕВА		
ИНВ. №	АРХИТЕКТ.	А. ШВЕЦОВ	ПРОВЕР.	Ю. МАТЯШЕВ	<i>[Signature]</i>	

А.А. I ч. 1



ИНВ. И ПОДА.	ПОДПИСЬ И ДАТА	ВЗАМ. ИНВ. И

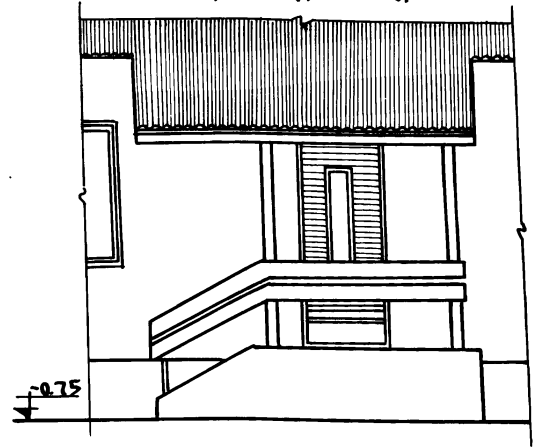
ПРИВЯЗАН:	ЗАВ. ОТД.	К. ТЕЛЬНОВ
	ГЛА. КОН. ОТД.	К. ШТРИТЕР
	ГЛА. АРХ. ПР.	Ю. МАТЯШЕВ
	РУК. БР. КОН.	Н. ТЕНЕНБАУМ
	АРХИТЕКТ	Н. ПАЩЕНКО
ИНВ. №	ПРОВЕРИЛ	Ю. МАТЯШЕВ

Т.П. 188-135-241.85		АС		ч. 1	
С МОНОЛИТНЫМИ НАРУЖНЫМИ СТЕНАМИ					
Одноэтажный одноквартирный			СТАДИЯ	ЛИСТ	ЛИСТОВ
3 комнатный			Р	14	53
ЖИЛОЙ ДОМ.			КБ ПО ЖЕЛЕЗОБЕТОНУ		
РАЗРЕЗЫ I-I; II-II			ИМ. А.А. ЯКУШЕВА		

21561-01 16

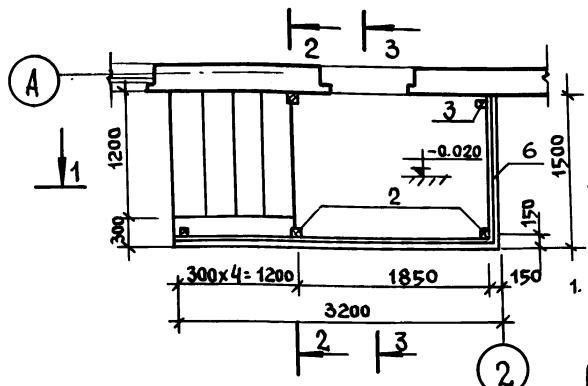


ФАСАД ВХОДА №1



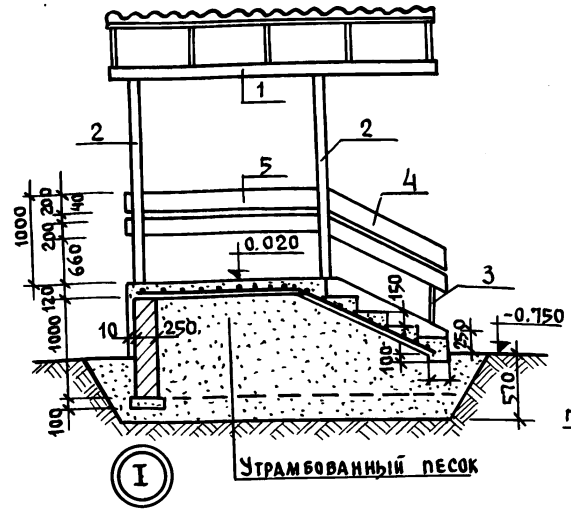
АА I ч. 1

П Л А Н В Х О Д А №1

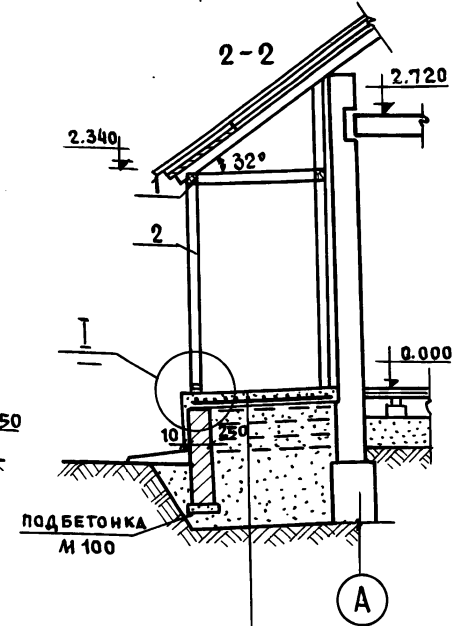


РАСХОД МЕТАЛЛА НА СЕТКУ 18.96 кг  
РАСХОД БЕТОНА М-200 - 1.53 м<sup>3</sup>.

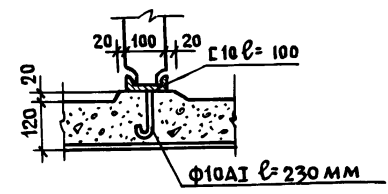
1-1



2-2



БЕТОН М-200	
С 8 А I - 200	1480 ГОСТ 8478-80
С 8 А I - 200	
С = 3300	
УТРАМБОВАННЫЙ ПЕСОК	



2. РАЗРЕЗ 3-3 СМ. А. АС-17

1. СПЕЦИФИКАЦИЮ ДРЕВЕ-СИНЫ НА ВХОД-СМ. ЛИСТ АС-49.

И. КОНТР.	К. ШТРИТЕР	<i>[Signature]</i>
ЗАВ. ОТА	К. ТЕДЬНОВ	<i>[Signature]</i>
ГЛ. КОМ. ОТ.	К. ШТРИТЕР	<i>[Signature]</i>
ГЛ. АРХ. ПР.	Ю. МАТЯШЕВ	<i>[Signature]</i>
РУК. БР. КОМ.	Н. ТЕНЕНБАУМ	<i>[Signature]</i>
АРХИТЕК.	Н. ШАЛЫКО	<i>[Signature]</i>
ПРОВЕР.	Ю. МАТЯШЕВ	<i>[Signature]</i>

Т. П. 188-135-241, 85 АС ч. 1  
С МОНОЛИТНЫМИ НАРУЖНЫМИ СТЕНАМИ

ПРИВЯЗАИ:

ИНВ. №	
--------	--

ОДНОЭТАЖНЫЙ ОДНОКВАРТИР-НЫЙ 3 КОМНАТНЫЙ ЖИЛОЙ ДОМ.

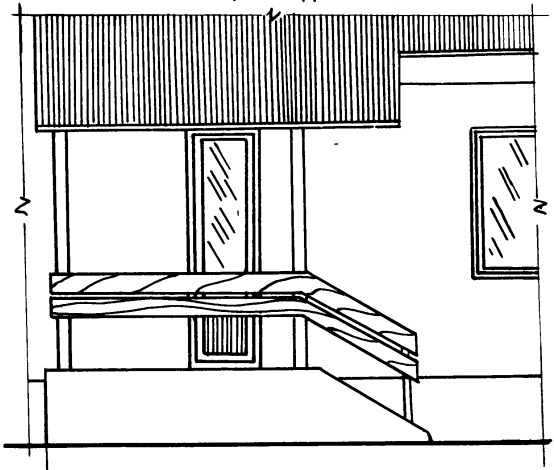
СТАДИЯ	ЛИСТ	ЛИСТОВ
Р	15	53

ВХОД №1

КБ ПО ЖЕЛЕЗОБЕТОНУ  
ИМ. А. А. ЯКУШЕВА

ИНВ. № ПОДПИСЬ И ДАТА ВЗАИМ. ЧИСТА

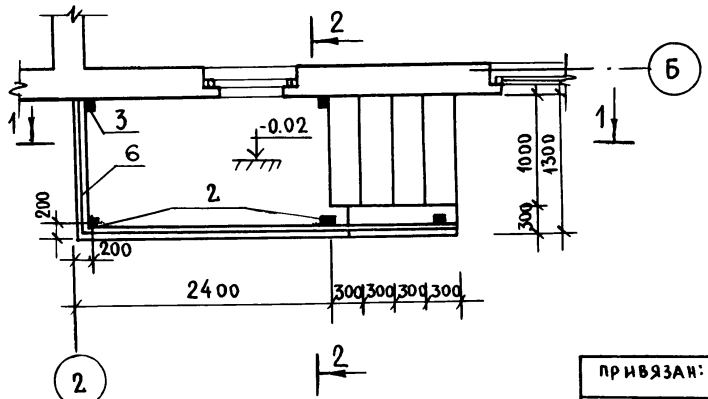
ФАСАД ВХОДА №2



АМ I Ч. 1

2

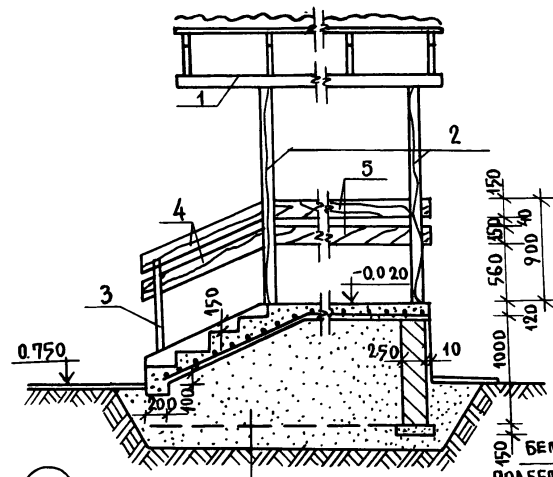
ПЛАН ВХОДА №2



2

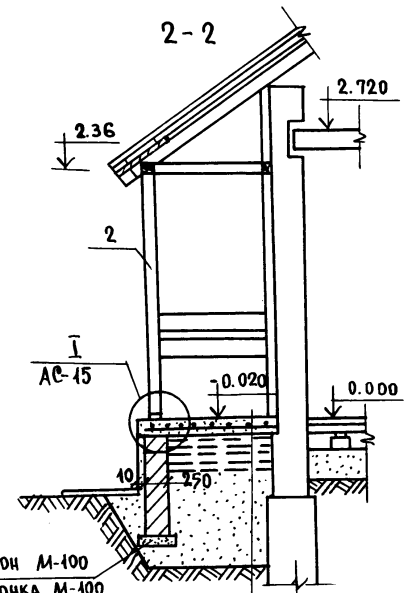
РАСХОД АРМАТУРЫ НА СЕТКУ - 18,7 кг  
 РАСХОД БЕТОНА М-200 - 1,5 м³

1-1



УТРАМБОВАННЫЙ ПЕСОК

2-2



БЕТОН М-200  
 СЕТКА ВЛТ-200 1280 ГОСТ 8478-81  
 ВЛТ-200  
 ρ-3700  
 УТРАМБОВАННЫЙ ПЕСОК

ИНВ. И ПОДАТЬ ПОДПИСЬ И ДАТУ ВЗАМ. ИЛИ В.И.

И. КОНТР.	К. ШПРИТЕР	
ЗАВ. ОТД.	К. ТЕЛЬНОВ	
ГЛ. КОН. ОТ.	К. ШПРИТЕР	
ГЛ. АРХ. ПР.	Ю. МАТЯШЕВ	
РУК. БР. КОМ.	И. ТЕНЕБАУМ	
АРХИТЕКТ	Н. ШАПЫКО	
ПРОВЕРИ	Ю. МАТЯШЕВ	

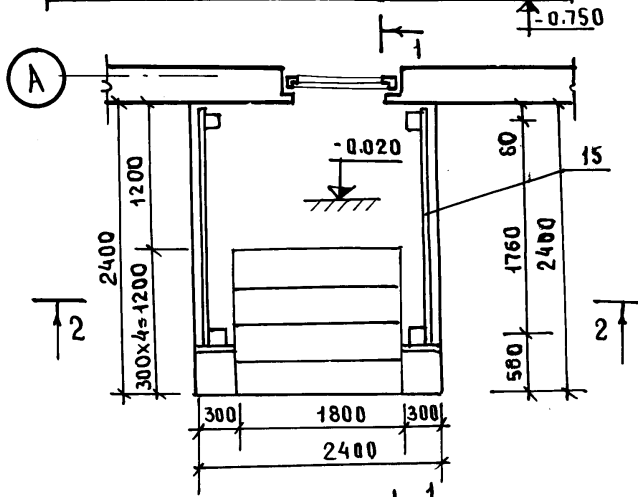
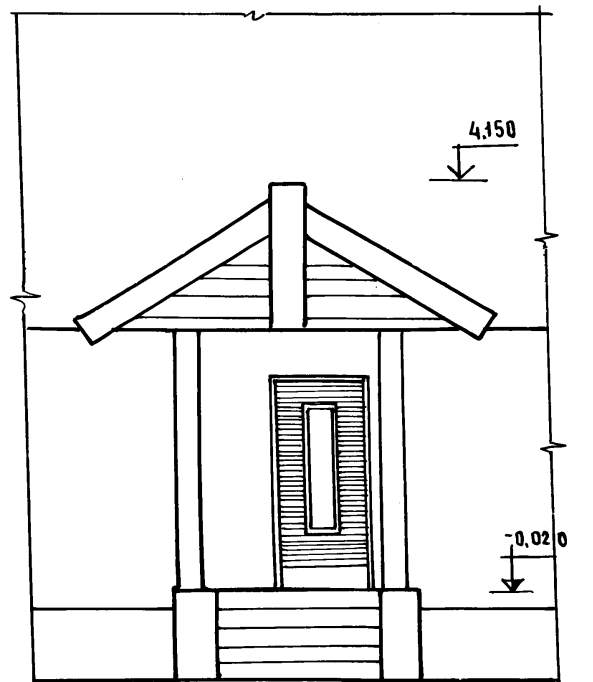
ПРИВЯЗАН:				
ИНВ. №				

Т.П. 188-135-241, 85 АС 4.1  
 С МОНОЛИТНЫМИ НАРУЖНЫМИ СТЕНАМИ.

ОДНОЭТАЖНЫЙ ОДНОКВАРТИРНЫЙ 3 КОМНАТНЫЙ ЖИЛОЙ ДОМ.	СТАДИЯ	ЛИСТ	ЛИСТОВ
	Р	16	53

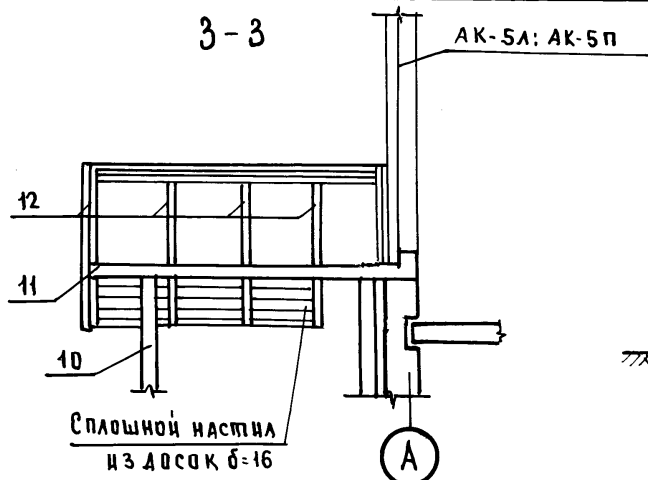
ВХОД №2  
 КБ ПО ЖЕЛЕЗОБЕТОНУ  
 ИМ. А.А. ЯКУШЕВА

Ал. I ч. 1

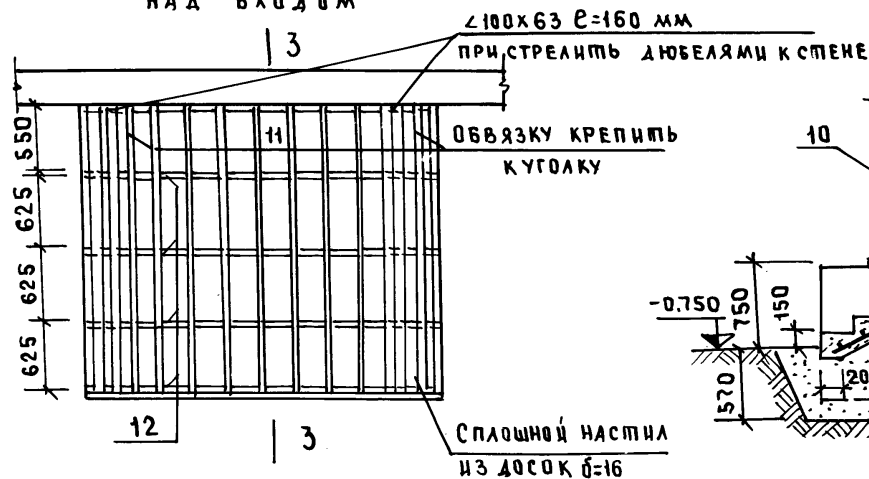


РАСХОД АРМАТУРЫ НА СЕТКУ - 22,8 КГ  
РАСХОД БЕТОНА М-200 - 1,67 м³

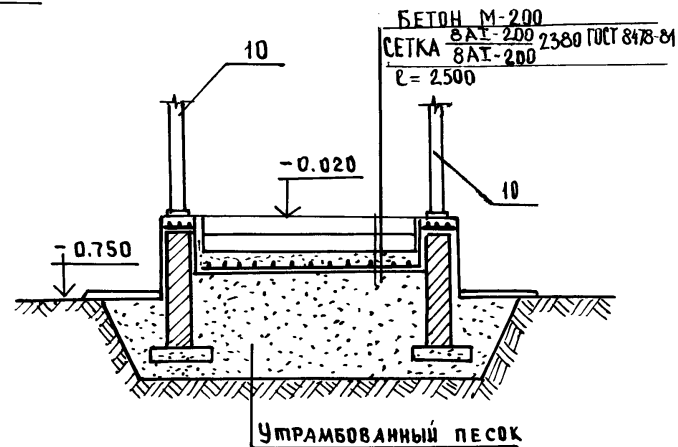
3-3



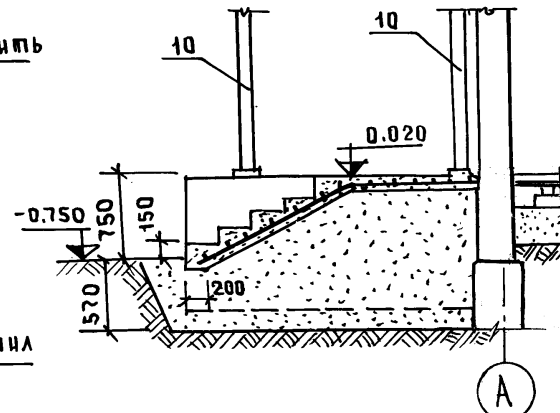
План раскладки стропила над входом



2-2



1-1



СПЕЦИФИКАЦИЮ ДРЕВЕСИНЫ НА ВХОД СМ. Лист АС-49

ПРИВЯЗАН:

И. КОМП.	ШТРИХЕР	
ЗАВОДА	К. ТЕЛЬНОВ	
ГЛ. КОН. ОТД.	К. ШТРИХЕР	
ГЛ. АРХ. ПР.	Ю. МАТЯШЕВ	
РУК. БРЕНХОМ	Н. ТЕНЕНБАУМ	
АРХИТЕКТ.	Н. ШАПЛЯКО	
ЧЕРТЕЖ.	А. КРАСНОВА	
ИНВ.М	ПРОВЕРИЛ	Ю. МАТЯШЕВ

Т. П. 188-135-241.85 4.1 АС  
С МОНОЛИТНЫМИ НАРУЖНЫМИ СТЕНАМИ

ОДНОЭТАЖНЫЙ ОДНОКВАРТИРНЫЙ 3-КОМПАТНЫЙ ЖИЛОЙ ДОМ

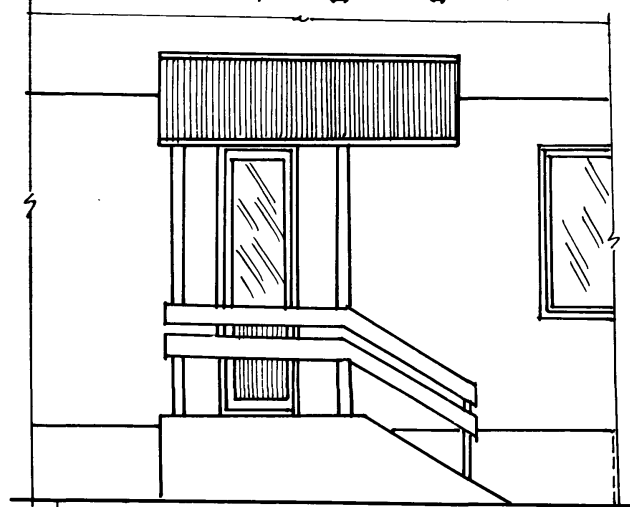
СТАДИЯ	ЛИСТ	ЛИСТОВ
Р	17	53

ВХОД №1 / ВАРИАНТ / КБ ПО ЖЕЛЕЗОБЕТОНУ ИМ. А.А. ЯКУШЕВА

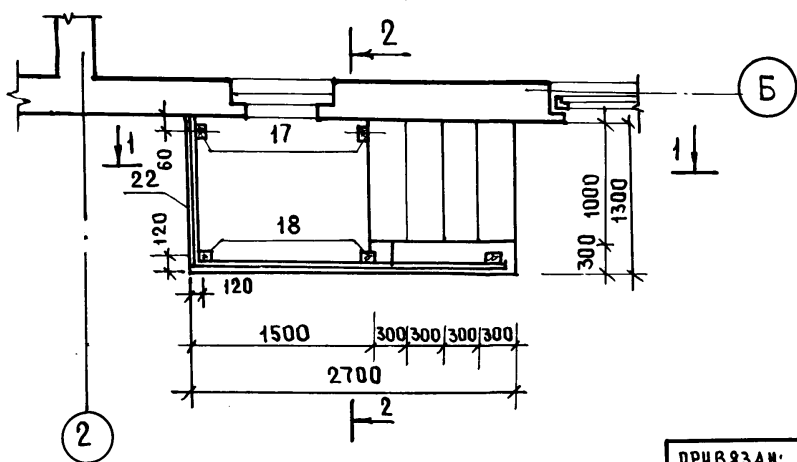
ИНВ.М ПОДПИСЬ И ДАТА ВЗАМ. ИНВ.М

АЛ I Ч.1

ФАСАД ВХОДА №2

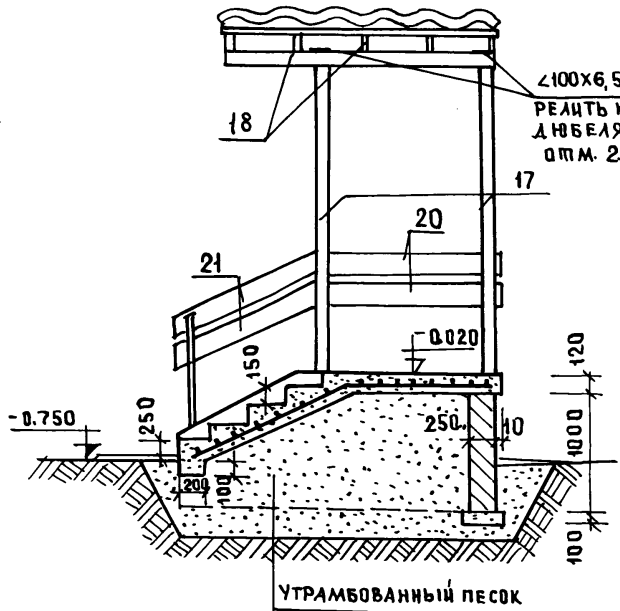


ПЛАН ВХОДА №2

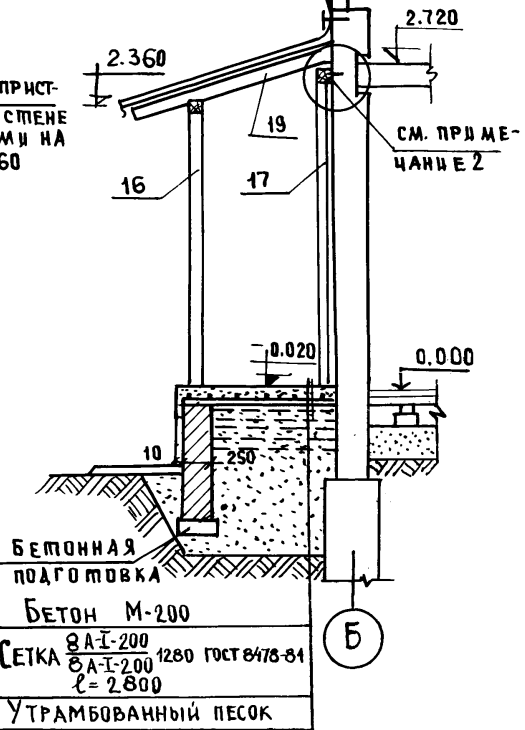


РАСХОД АРМАТУРЫ НА СЕТКУ - 14.2 кг  
 РАСХОД БЕТОНА М 200 - 1.2 м³.

1-1



2-2



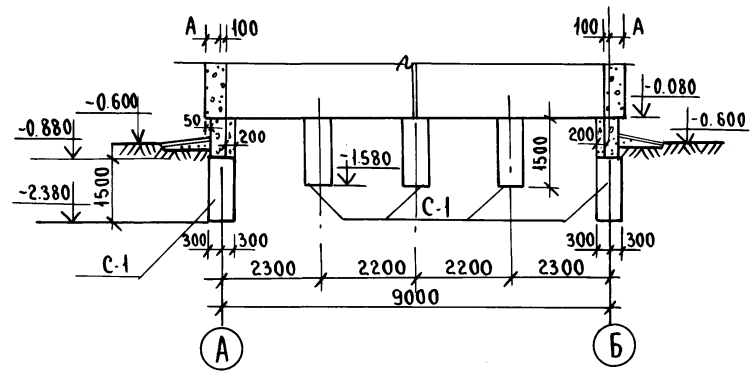
1. СПЕЦИФИКАЦИЮ ДРЕВЕСИНЫ НА ВХОД СМ. ЛИСТ АС-50.
2. УГОЛОК 100Х6.5 ПРИСТРЕЛИТЬ К СТЕНЕ ДЮБЕЛЯМИ ОБВЯЗКУ КРЕПИТЬ К УГОЛКАМ.

ИНВ. И ПОДПИСЬ ДАТА ВЗАИМ. ИНВ. №

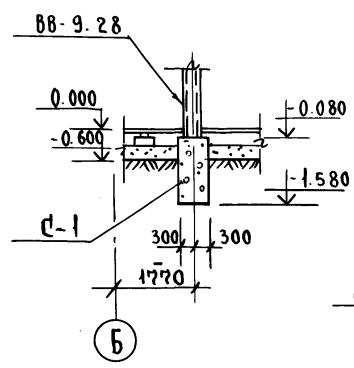
Н. КОМП.		Ш. ПРИМЕР	Т. П. 180-135-241, 85 АС Ч.1 С МОНОЛИТНЫМИ НАРУЖНЫМИ СТЕНАМИ			
ПРИВЯЗАН:		ЗАВ. ОМД К. ТЕЛЬНОВ	ОДНОЭТАЖНЫЙ ОДНОКВАРТИРНЫЙ 3 КОМНАТНЫЙ ЖИЛОЙ ДОМ	СТАДИЯ	ЛИСТ	ЛИСТОВ
		ГЛА. КОМП. К. Ш. ПРИМЕР		Р	18	53
		ГЛА. АРХ. ПРО. Ю. МАТЯШЕВ		ВХОД №2 / ВАРИАНТ / КБ		
		РУК. БРЮН Н. ТЕНЕНБАУМ		ПО ЖЕЛЕЗОБЕТОНУ ИМ. А.А. ЯКУШЕВА		
		АРХИТЕК. Н. ШАПЫКО				
		ПРОВЕРИЛ Ю. МАТЯШЕВ				
ИНВ. №						



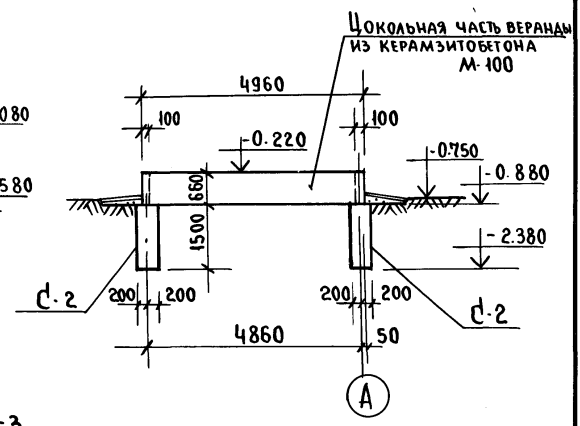
РАЗВЕРТКА ПО ОСИ "2"



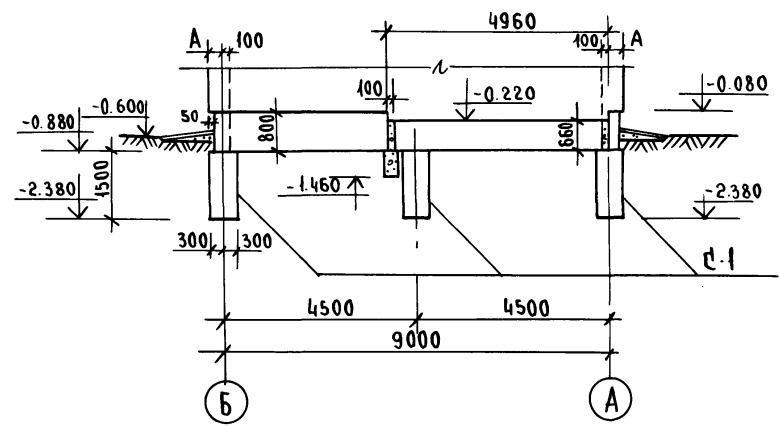
1-1



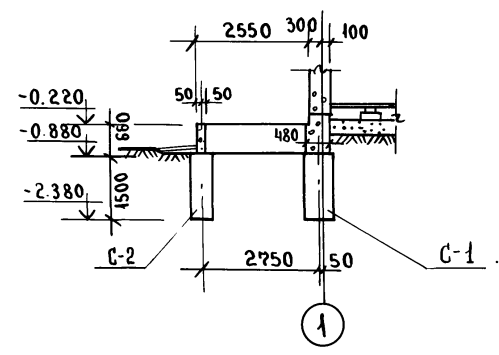
2-2



РАЗВЕРТКА ПО ОСИ "1"



3-3



А.А. I 4.1

ИНВ. № ПОДА. ПОДПИСЬ ИЛИ ВЗЛМ. ИНВМ.

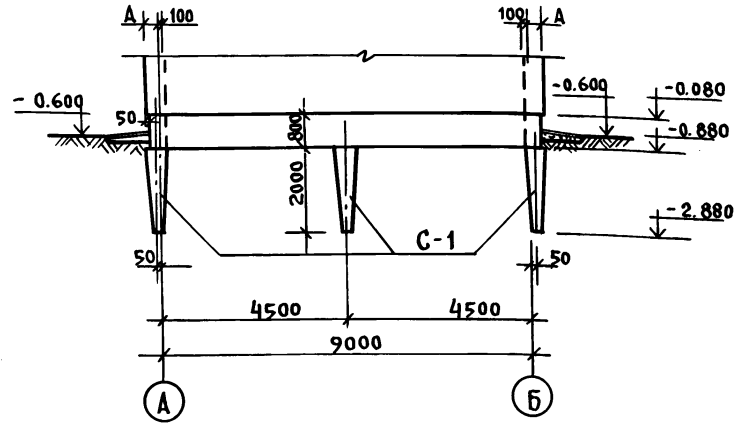
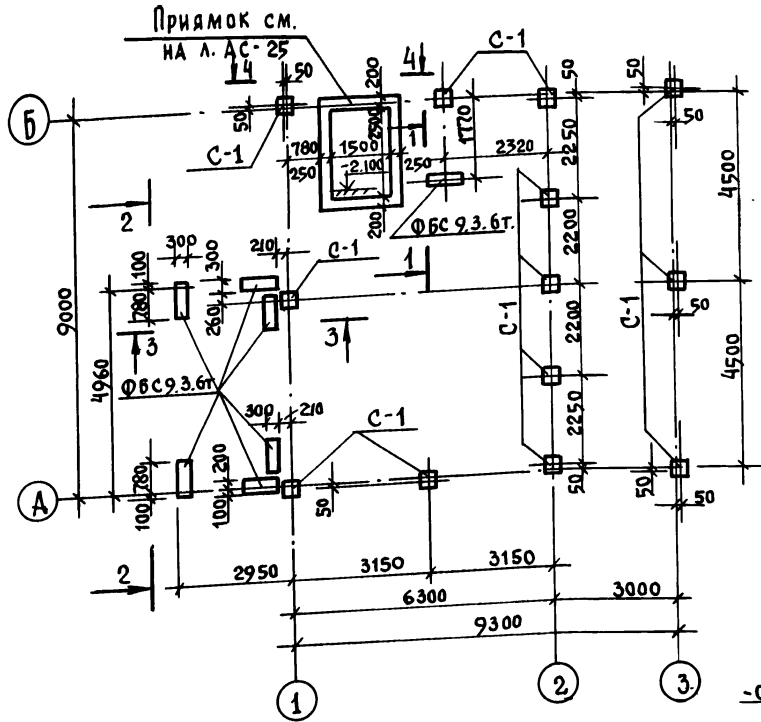
И.контр.	Штрихер	<i>В.С.</i>
ЗАВ.ОТД.	ТЕЛЬНОВ	<i>В.С.</i>
ГА.КОНОТ.	ШТРИХЕР	<i>В.С.</i>
РУК.БРИГ.	ТЕНЕНБАУМ	<i>В.С.</i>
ВЕД.ИНЖ.	С.МИРНОВА	<i>В.С.</i>
ПРОВЕР.	ТЕНЕНБАУМ	<i>В.С.</i>
ИНВ. №		

Т.п. 188-135-241.95 4.1 АС		
С МОНОЛИТНЫМИ НАРУЖНЫМИ СТЕНАМИ		
ОДНОЭТАЖНЫЙ ОДНОКВАРТИРНЫЙ 3 КОМНАТНЫЙ ЖИЛОЙ ДОМ.	СТАДИЯ	ЛИСТ ЛИСТОВ
	Р	20 53
РАЗВЕРТКИ ПО ОСЯМ "1", "2", "3" ПО 2-2, СЕЧЕНИЯ 1-1 И 3-3 БУРОНАБИВНЫЕ СВАИ.	КБ ПО ЖЕЛЕЗОБЕТОНУ ИМ. А.А. ЯКУШЕВА	

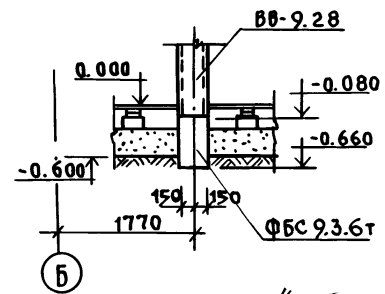
План свайного поля

Развертка по оси, 3"

А.И. Ч. 1

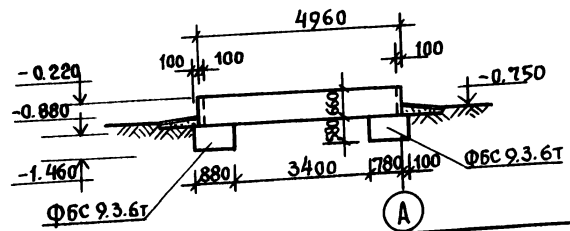


1-1



1. Сваи разработаны для грунтов средней плотности, пылеватых с „e“ не более 0,75.
2. Несущая способность свай 18т.
3. Сечения 3-3, 4-4 см. на л. АС-22.
4. Фундаменты запроектированы для однородных, непросадочных, непучинистых грунтов при отсутствии и грунтовых вод.

2-2



И. КОНТР.	ШТРИТЕР	Т.п. 188-135-241, 85	4.1	АС	
		С МОНОЛИТНЫМИ НАРУЖНЫМИ СТЕНАМИ			
ЗАВ. ОТА	ТЕЛЬНОВ	Одноэтажный многоквартирный 3-комнатный жилой дом.	СТADIЯ	ЛИСТ	ЛИСТОВ
ГЛ. КОНСТ.	ШТРИТЕР		Р	21	53
РУК. БРИГ.	ТЕНЕНБАУМ		План свайного поля. Развертка по оси, 3"; по 2-2. Сечение 1-1 (вариант пирамидальных свай)		
Вед. инж.	СМИРНОВА		КБ по железобетону им. А.А. Якушева		
Провер.	ТЕНЕНБАУМ		21561-01 23		

ПРИВЯЗАН:

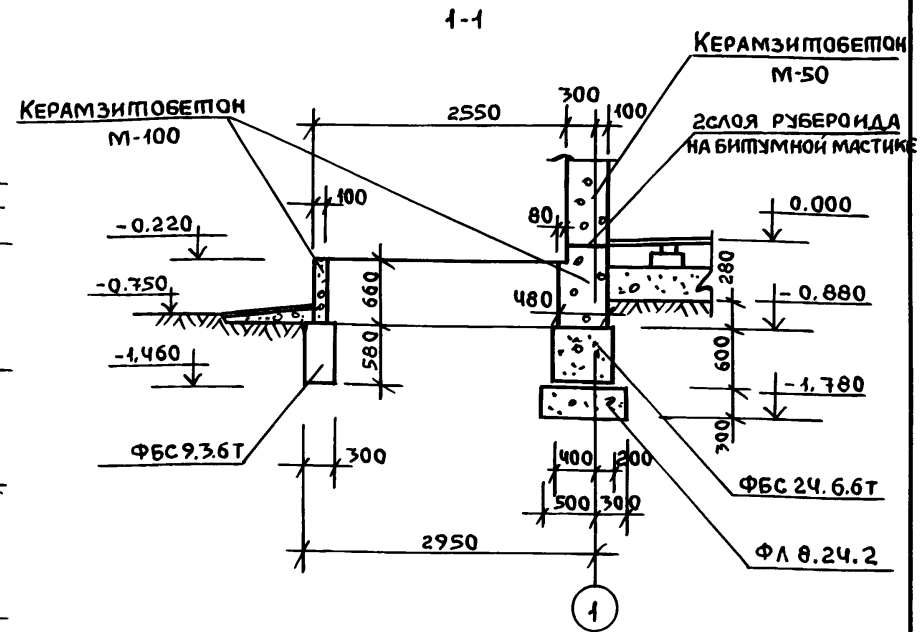
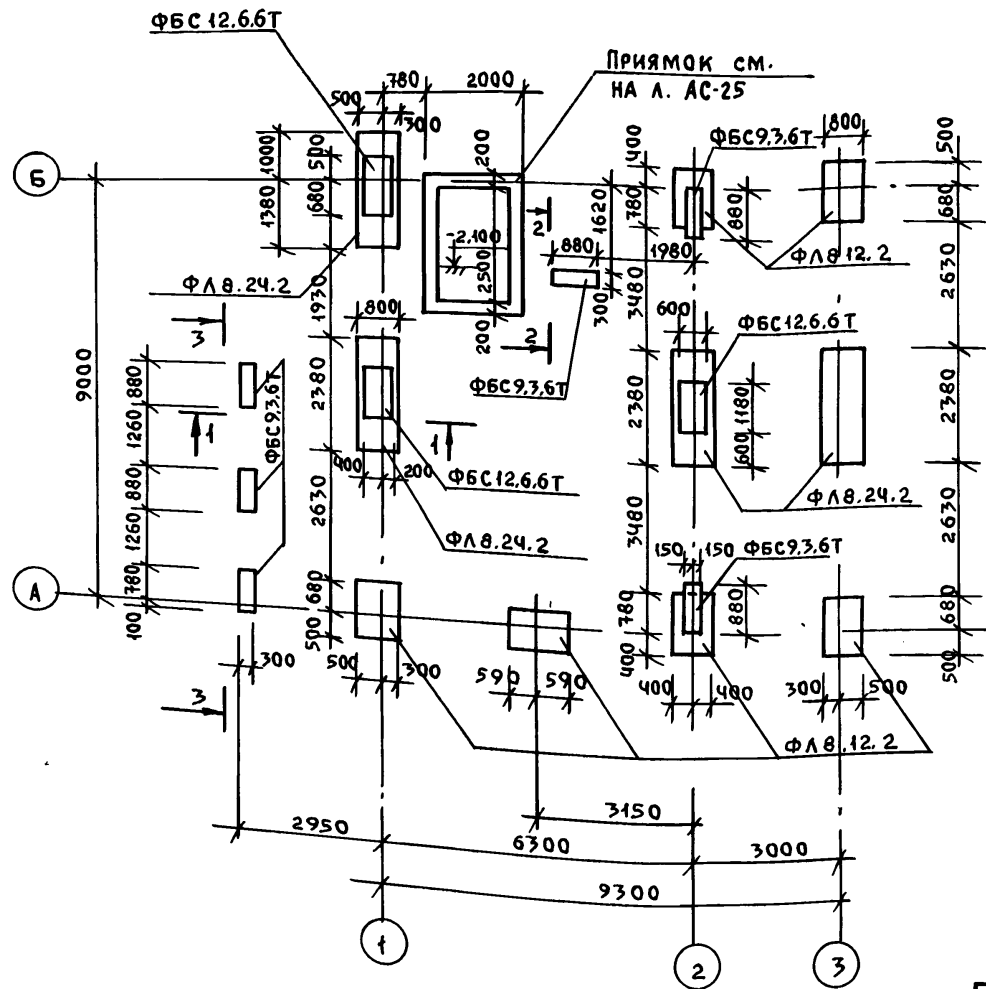
ИНВ. №	
--------	--

Инв. л. под. А. Подпись и дата (взам. инв.)





### ПЛАН ФУНДАМЕНТОВ



1. ФУНДАМЕНТЫ ЗАПРОЕКТИРОВАНЫ ДЛЯ ОДНОРОДНЫХ, НЕПРОСАДОЧНЫХ, НЕПУЧИНИСТЫХ ГРУНТОВ ПРИ ОТСУТСТВИИ ГРУНТОВЫХ ВОД.
2. СЕЧЕНИЕ 2-2, 3-3 СМ. НА Л. АС-24.
3. ЗА ОТМЕТКУ 0.000 ПРИНЯТА ОТМЕТКА ПОЛА ЗДАНИЯ, ЧТО СООТВЕТСТВУЕТ АБСОЛЮТНОЙ ОТП.
4. ФУНДАМЕНТЫ УКЛАДЫВАТЬ НА ВЫРАВНЕННОЕ УТРАМБОВАН. ПЕСЧАНОЕ ОСНОВАНИЕ.
5. ПРИ ПРИВЯЗКЕ ФУНДАМЕНТЫ ДОЛЖНЫ БЫТЬ ОТКОРРЕКТИРОВАНЫ В ЗАВИСИМОСТИ ОТ НЕСУЩЕЙ СПОСОБНОСТИ ГРУНТОВ.
6. МОНТАЖ ФУНДАМЕНТНЫХ БЛОКОВ ВЕСТИ НА ЦЕМЕНТНО-ПЕСЧАНОМ РАСТВОРЕ М-50.
7. ФУНДАМЕНТЫ РАЗРАБОТАНЫ ДЛЯ ГРУНТОВ С РАСЧЕТНЫМ ДАВЛ.  $R_0 = 0,2 \text{ МПа}$ .

ИНВ. ПОДЛ. ПОДПИСЬ И ДАТА ВЗАИМ. ИНВ. N

Пров. 10.07.92 *Tas*

Кон. *Ekun*

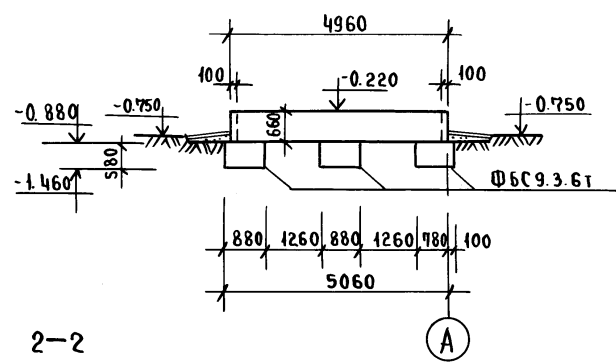
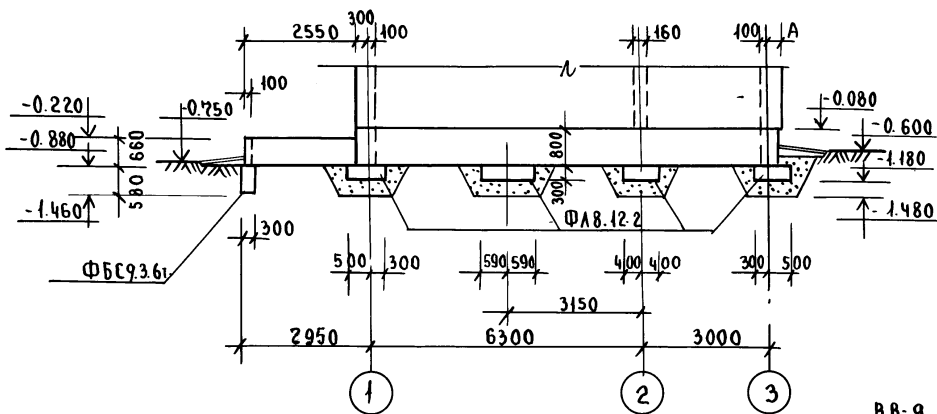
ПРИВЯЗАН:	
ИНВ. N	

И. КОМП.	ШТРИХЕР								
		Т. П. 188-135-241. 85 4,1 АС С МОНОЛИТНЫМИ НАРУЖНЫМИ СТЕНАМИ							
ЗАВ. ОТД.		ТЕЛЬНОВ	ОДНОЭТАЖНЫЙ ОДНОКВАР-		СТАДИЯ	ЛИСТ	ЛИСТОВ		
ГЛ. КОН. ОТ		ШТРИХЕР	ТИРНЫЙ 3 КОМНАТНОЙ		Р	23	53		
РУК. БРИГ.		ТЕНЕНБАУМ	НИЛОИ ДОМ.						
ВЕД. ИНЖ.		СМИРНОВА	ПЛАН ФУНДАМЕНТОВ						
ПРОВЕР.		ТЕНЕНБАУМ	СЕЧЕНИЕ 1-1 (ВАРИАНТ)						
			КБ ПО ЖЕЛЕЗОБЕТОНУ						
			ИМ. А.А. ЯКУШЕВА						

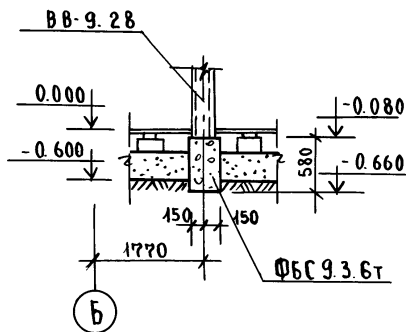
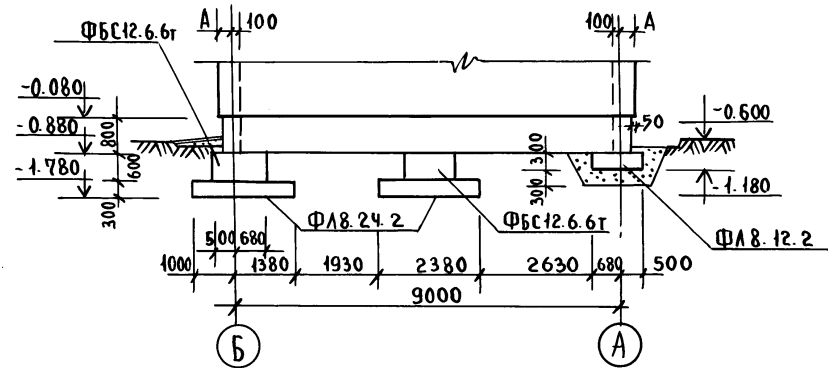
РАЗВЕРТКА ПО ОСИ "А"

3-3

АЛ I Ч. 1



РАЗВЕРТКА ПО ОСИ "1"



ИНВ. № ПОДАТЬ ПОДПИСЬ И ДАТЬ ВЗАИМН. №

ПРИВЯЗАН:

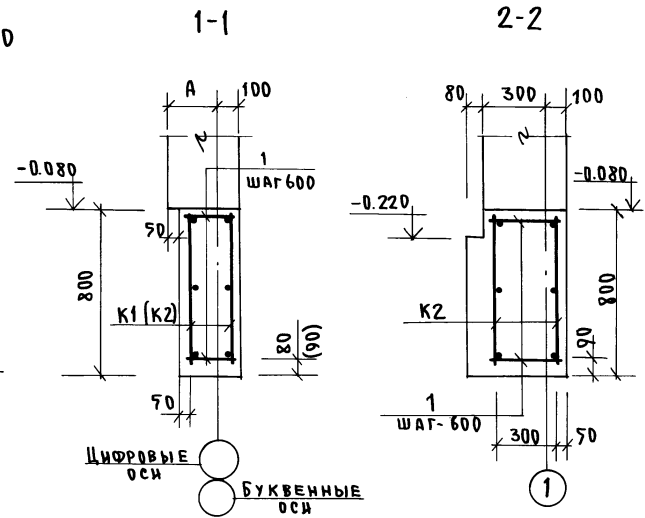
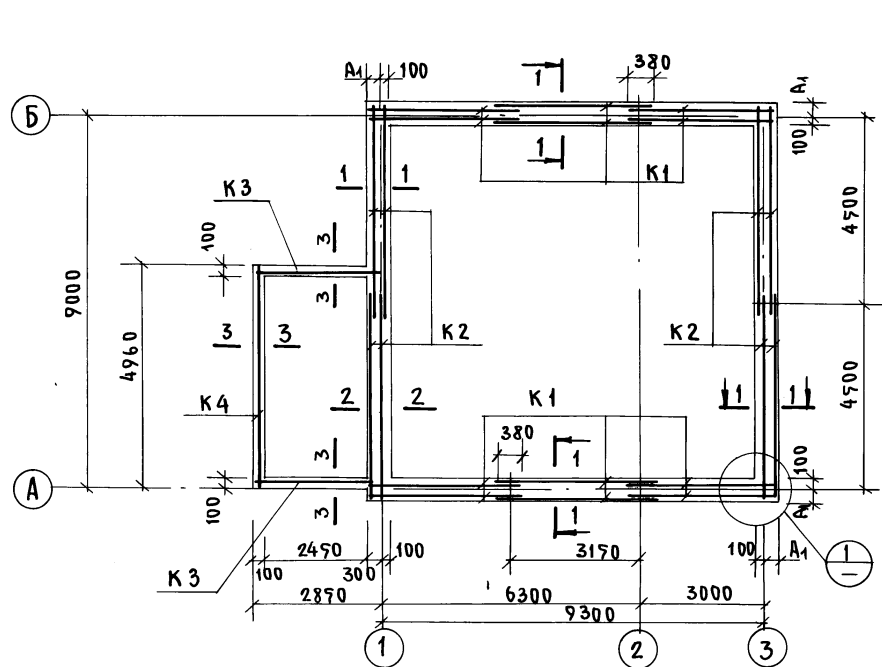
ИНВ. №				
--------	--	--	--	--

Н. КОНТР.	ШТРИХЕР	Т.П. 188-135-241,85	4.1	АС
		С МОНОЛИТНЫМИ НАРУЖНЫМИ СТЕНАМИ		
ЗАВ. ОТА.	ТЕЛЬНОВ	ОДНОЭТАЖНЫЙ ОДНОКВАРТИРНЫЙ	СТАНЦИЯ	ЛИСТ
ГЛА КОМ. ОТ.	ШТРИХЕР	3 КОМНАТНЫЙ ЖИЛОЙ	Р	24
РУК. БРНГ.	ТЕНЕНБАУМ	ДОМ		53
ВЕД. ИНЖ.	СМИРНОВА	РАЗВЕРТКИ ПО ОСЯМ "А", "1"	КБ ПО ЖЕЛЕЗОБЕТОНУ	
ПРОВЕР.	ТЕНЕНБАУМ	ПОЗ. 3, СЕЧЕНИЕ 2-2	ИМ. А. А. ЯКУШЕВА.	
		(ВАРИАНТ).		



АРМИРОВАНИЕ НАРУЖНЫХ СТЕН НИЖЕ ОТМ. 0.000

Л. 1 ч. 1



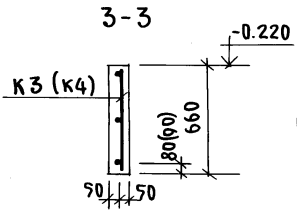
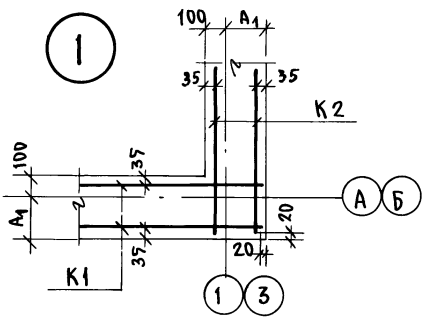
СПЕЦИФИКАЦИЯ РАСХОДА МАТЕРИАЛОВ

МАРКА ПОЗ.	ОБОЗНАЧЕНИЕ	НАИМЕНОВАНИЕ	КОЛ.	МАССА КГ	ПРИМЕЧ.
	см. л. АС-44	КАРКАС К1	12	8.67	
	"	К2	8	11.96	
	"	К3	2	6.64	
	"	К4	1	11.21	
1	Данный лист	5ВрI, E=380мм	9	0.06	
2	"	5ВрI, E=330мм	70	0.05	

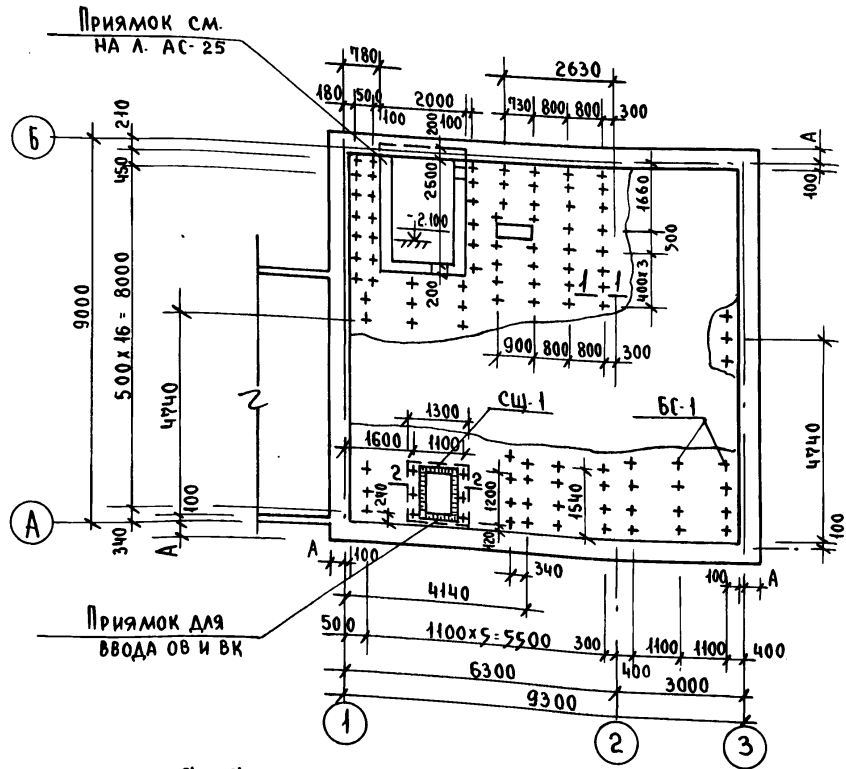
КЕРАМЗИТОБЕТОН М-100-ДЛЯ ТОЛЩ. 250мм- 9/м<sup>3</sup>; ДЛЯ 300мм-10,5м<sup>3</sup>; 370мм-11,9м<sup>3</sup>

ТАБЛИЦА ПРИВЯЗКИ СТЕН ДАНА НА ЛИСТЕ АС-12.

И.КОНТР.	ШТРИТЕР	Л.Б.	Т.П. 188-135-241-85	4.1 АС	
С МОНОЛИТНЫМИ НАРУЖНЫМИ СТЕНАМИ					
ПРИВЯЗАН:	ЗАВ.ОТД.	ТЕЛЬНОВ	ОДНОЭТАЖНЫЙ ОДНОКВАРТИРНЫЙ 3 КОМНАТНЫЙ ЖИЛОЙ ДОМ	СТРАНА ЛИСТ ЛИСТОВ	
	П.КОНС.	ШТРИТЕР			Р 26 53
	РУК.БР.	ТЕНЕНБАУМ			
	ВЕД.ИЖ.	СМИРНОВА			
ИНВ.№	ПРОВЕРИЛ	ТЕНЕНБАУМ	АРМИРОВАНИЕ НАРУЖНЫХ СТЕН НИЖЕ ОТМ. 0.000	КЕ ПО ЖЕЛЕЗОБЕТОНУ ИМ. А.А. ДКУШЕВА	

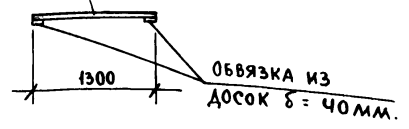


ПЛАН РАСКЛАДКИ БЕТОННЫХ СТОЛБИКОВ.

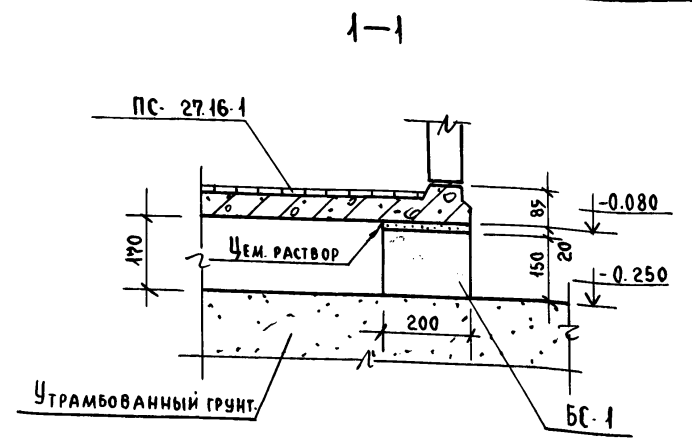


а-а

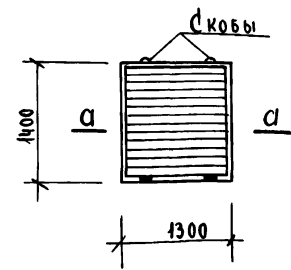
Доски  $\delta = 28 \text{ мм}$ .



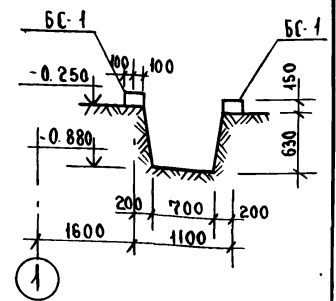
Обвязка из досок  $\delta = 40 \text{ мм}$ .



СЪЕМНЫЙ ДЕРЕВЯННЫЙ щит СЩ-1



2-2



Деталь пола см. л. АС-30

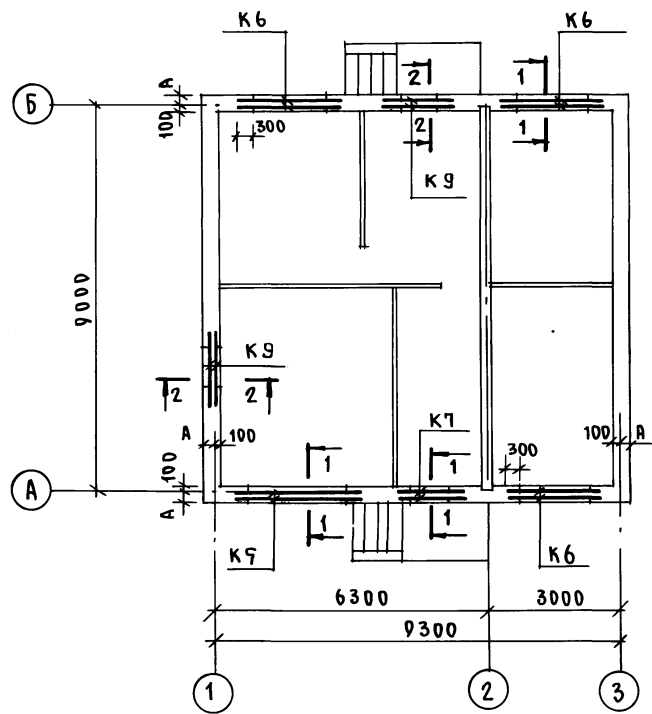
И. Контр.	Штатмер	Т.п. 188-135-241.85	ч.1 АС
		С монолитными наружными стенами.	
ЗАВ. ОТА	ТЕЛЬНОВ	Одноэтажный одноквартирный 3-комнатный жилой дом.	
ГЛ. КОН. ОТ.	ШТРИТЕР		
РУК. БРИГ.	ТЕНЕНБАУМ		
ВЕД. ИЖ.	СМИРНОВА		
ПРОВЕРКА	ТЕНЕНБАУМ		
ИНВ. Л.		РАСКЛАДКА БЕТОННЫХ СТОЛБИКОВ БС-1. СЪЕМНЫЙ ДЕРЕВЯННЫЙ ЩИТ СЩ-1.	СТАДИЯ ЛИСТ ЛИСТОВ Р 27 53
			КБ ПО ЖЕЛЕЗОБЕТОНУ ИМ. А.А. ЯКУШЕВА

Ал. I ч. 1

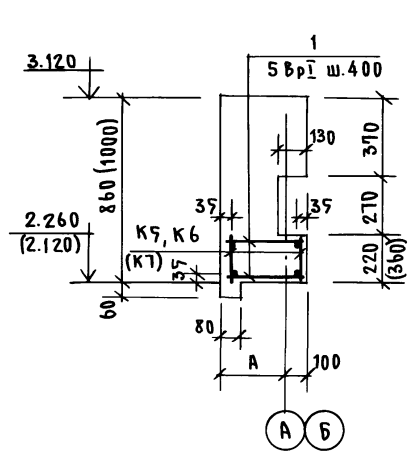
ИНВ. Л. ПОДАТ. ПОДПИСЬ И ДАТА ВЗАМ. ИНВ. Л.

# АРМИРОВАНИЕ НАРУЖНЫХ СТЕН

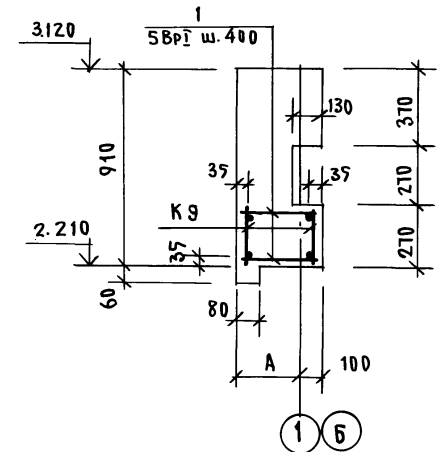
ВЫШЕ ОТМ. 0.000



1-1



2-2



## СПЕЦИФИКАЦИЯ РАСХОДА МАТЕРИАЛОВ

МАРКА ПОЗ.	ОБОЗНАЧЕНИЕ	НАИМЕНОВАНИЕ	КОЛ.	МАССА КГ	ПРИМЕЧ.
	Л. АС-45	КАРКАСЫ К9	2	4.73	
	" "	К6	6	3.98	
	" "	К7	2	2.98	
	" "	К9	4	2.87	
1	ДАННЫЙ ЛИСТ	5ВрI, $\rho=380$	30	0.06	
				КЕРАМЗИТОБЕТОН М-50, ТОЛЩ. 300 ММ	31.0м <sup>3</sup>
				" " " " 350 ММ	37.1м <sup>3</sup>
				" " " " 400 ММ	41.8м <sup>3</sup>

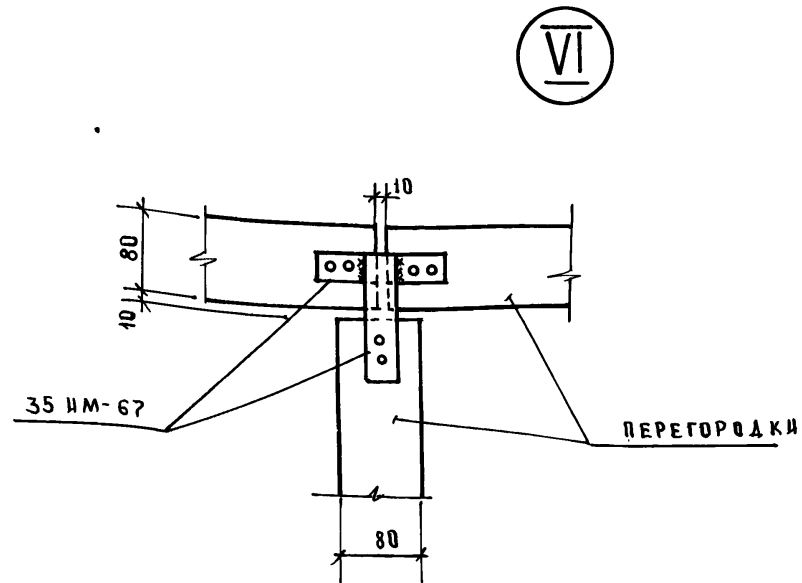
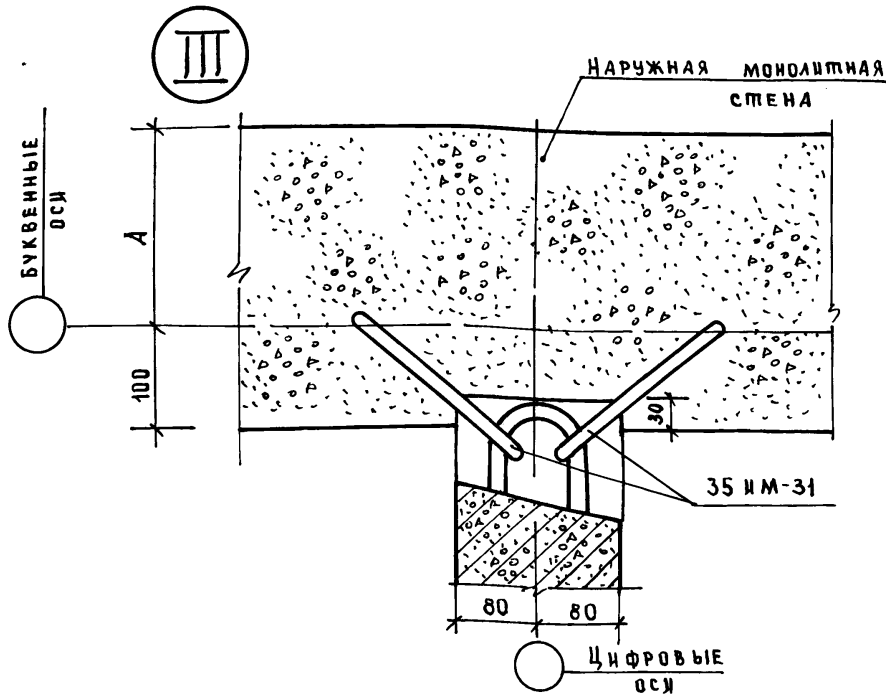
Ал. I 4. 1

ИМЕН ПОДЛ. Подпись и дата (ВЗАМ. ИМЕН.)

И. КОНТР.	ШТРИХЕР	К. С.	Т. п. 188-135-241.85	4.1	АС
С МОНОЛИТНЫМИ НАРУЖНЫМИ СТЕНАМИ					
ПРИВЯЗАН:				ОДНОЭТАЖНЫЙ 2 КВАРТИРНЫЙ	СТАНДАРТ ЛИСТ
ЗАВ. ОТД.	ТЕЛЬНОВ	ШТРИХЕР	3 КОМНАТНЫЙ	Р	28
Л. КОН. ОТД.	ТЕМЕНБАУМ	К. С.	ЖИЛОЙ Д.О.М.	53	
РУК. ВР.	ТЕМЕНБАУМ	К. С.			
ВЕД. ИНЖ.	СТИРНОВА	К. С.			
ПРОВЕРИЛ	ТЕМЕНБАУМ	К. С.	АРМИРОВАНИЕ НАРУЖНЫХ	К6 по железобетону	
			СТЕН ВЫШЕ ОТМ. 0.000	ИМ. А. А. ЯКУШЕВА	
И. М. В. №					

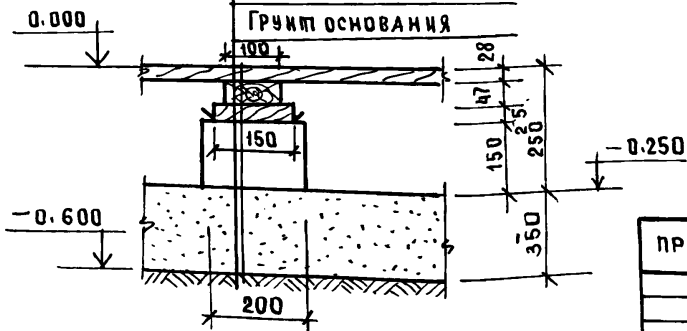


Ал I Ч. 1



ДЕТАЛЬ ПОЛА

- Доски
- Лаги из досок
- Деревянные прокладки
- Два слоя пола
- Бетонный столбик БС-1 на цементно-песчаном растворе М25
- Насыпной грунт
- Грунт основания



ИНВ. И ПОДЛ. ПОДПИСЬ И ДАТА ВЗАМ. ИНВ. №

ПРИ ВЯЗАН:

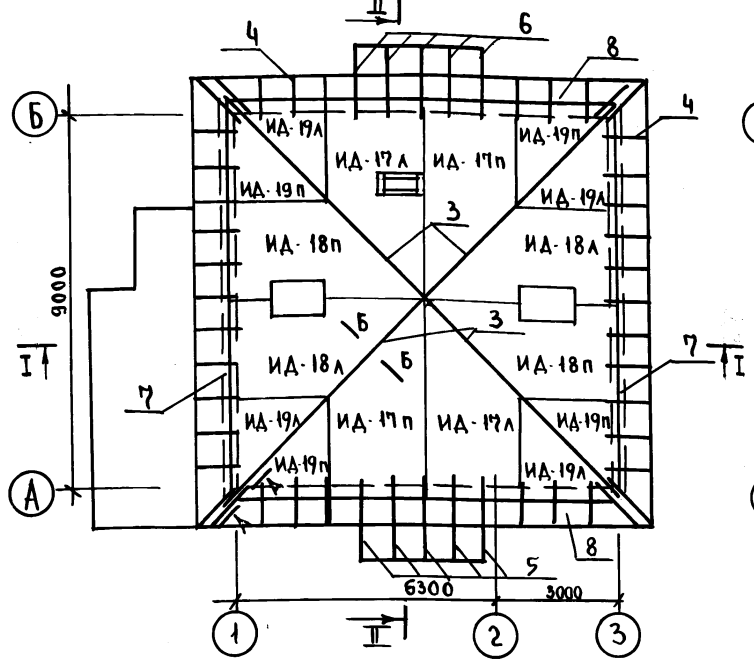
ИНВ. №	
--------	--

И. КОНТРА.	К. ШПРИТЕР		п.п. 188-135-241.85 4.1 АС			
			С МОНОЛИТНЫМИ НАРУЖНЫМИ СТЕНАМИ			
ЗАВ. ОТА	ТЕЛЬНОВ		ОДНОЭТАЖНЫЙ ОДНОКВАРТИРНЫЙ 3 КОМНАТНЫЙ ЖИЛОЙ ДОМ	СТАДИЯ	ЛИСТ	ЛИСТОВ
ГЛ. КОНСТ.	ШТРИТЕР			Р	30	53
РУК. БРНГ.	ТЕМЕНБАУМ			ДЕТАЛЬ ПОЛА.		
ВЕД. ИНЖ.	СМИРНОВА			УЗЛЫ III И VI		
ПРОВЕРКА	ТЕМЕНБАУМ		К по ЖЕЛЕЗБЕТОНУ			
			ИМ. А. А. ЯКУШЕВА			

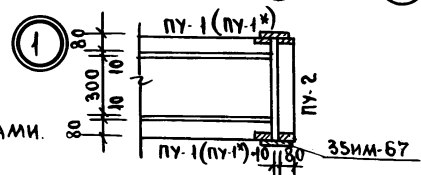
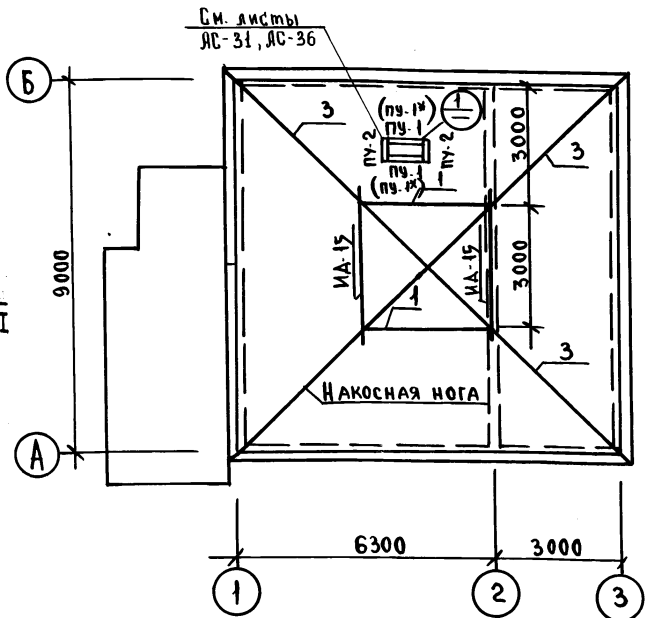




ПЛАН РАСКЛАДКИ СТРОПИЛЬНЫХ ШИТОВ



ПЛАН РАСКЛАДКИ СТРОПИЛЬНЫХ ФЕРМ



1. Конструкция чердачной крыши состоит из дощатых стропильных щитов
2. Стропила покрыть огнезащитным составом за 2 раза. Элементы, соприкасающиеся с бетоном, антисептировать и изолировать прокладкой из слоя рубероида.
3. Все стропильные щиты крепятся к мауэрлату и соединяются между собой затяжками.
4. Мауэрлат укладывается по стенам здания с прокладкой толя.
5. Отверстия в щитах для пропуска вентиляционного блока вырезать по месту
6. Влажность древесины должны быть не более 20%
7. Мауэрлат крепится к стенам здания скрутками.
8. Спецификацию древесины см. лист АС-49.
9. Разрез I-I см. л. ЯС-33 ; разрез II-II - см. л. ЯС-34.
10. Сечения А-А, Б-Б- см. лист ЯС-35.
11. Таблица толщины утеплителя - см. лист АС-34.

ИНВ. Л. ПОСЛА. ПОДПИСЬ МАСТ. В ЗАМ. ИРС. М.

И. КОНТР.	Ш. ПР. МЕР	Т. П. 188-135-241-85 АС С МОНОЛИТНЫМИ НАРУЖНЫМИ СТЕНАМИ.	4.1
ЗАВ. ОТД.	К. ТЕЛЬНОВ	Одноэтажный одноквартирный 3-комнатный жилой дом.	СТАДИЯ ЛИСТ ЛИСТОВ Р 32 53
МА. КОНСТ.	К. ШТРИТЕР		
РУК. БР. И.	Н. ТЕНЬБАУМ		
ИНЖЕН.	Г. КИЧУРИН		
ИНВ. Л.	ПРОВЕР.	П. ТЕНЬБАУМ	КБ ПО ЖЕЛЕЗОБЕЖИИ ИМ. А. А. ЯКУШЕВА

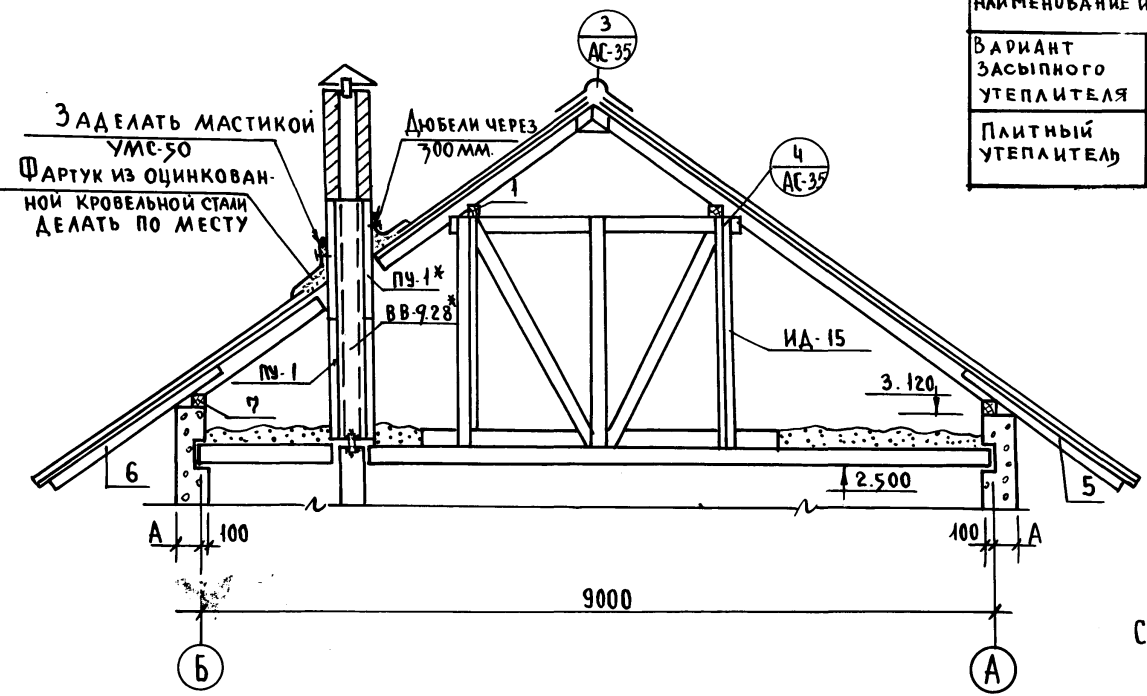


РАЗРЕЗ II-II

ТАБЛИЦА ТОЛЩИНЫ УТЕПЛИТЕЛЯ В ЗАВИСИМОСТИ ОТ ТЕМПЕРАТУРЫ НАРУЖНОГО ВОЗДУХА.

НАИМЕНОВАНИЕ И ВИД УТЕПЛИТЕЛЯ		ТЕМПЕРАТУРА НАРУЖНОГО ВОЗДУХА		
		-20°	-30°	-40°
ВАРИАНТ ЗАСЫПНОГО УТЕПЛИТЕЛЯ	КЕРАМЗИТ $\gamma = 400 \text{ кг/м}^3$ $\lambda = 0.155$	14 см.	18 см.	22 см.
ПЛИТНЫЙ УТЕПЛИТЕЛЬ	ГАЗОБЕТОННЫЕ ПЛИТЫ $\gamma = 300 \text{ кг/м}^3$ $\lambda = 0.13$	12 см.	16 см.	20 см.

А И 4.1

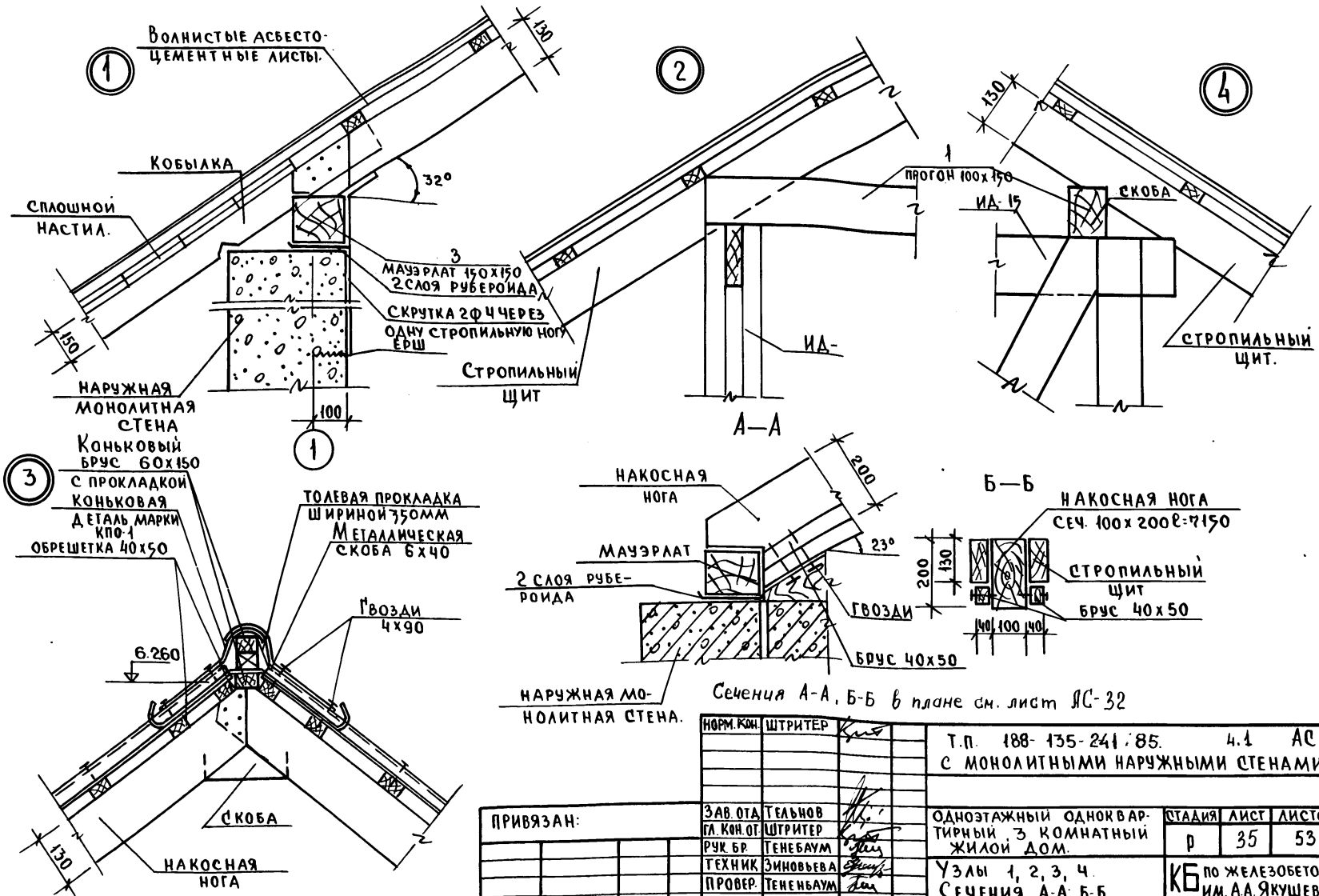


См. ПРИМЕЧАНИЯ НА ЛИСТЕ АС-32

ИНВ. И. ПОДПИСЬ И ДАТА ВЗАМ. ИНВ.И

И. КОНТР.		Ш. ИНТЕР.	Т.П. 188-135-241.95 4.1 АС			
			С МОНОЛИТНЫМИ НАРУЖНЫМИ СТЕНАМИ			
ПРИВЯЗАН:		ЗАВ. ОТА ТЕЛЬНОВ	ОДНОЭТАЖНЫЙ ОДНОКВАРТИР ИЛИ 3 КОМНАТНЫЙ ЖИЛОЙ ДОМ.	СТАДИЯ	ЛИСТ	ЛИСТОВ
		ТА. КОН. ОЦ ШТРИТЕР		Р	34	53
		РУК. БРНЕ ТЕНЕНБАУМ		РАЗРЕЗ II-II		
		ВЕД. ИНЖ. СМИРНОВА				
		ПРОВЕР. ТЕНЕНБАУМ				
ИНВ. И.			КБ ПО ЖЕЛЕЗОБЕТОНУ И.М. А. А. ЯКУШЕВА			

А. I 4 1

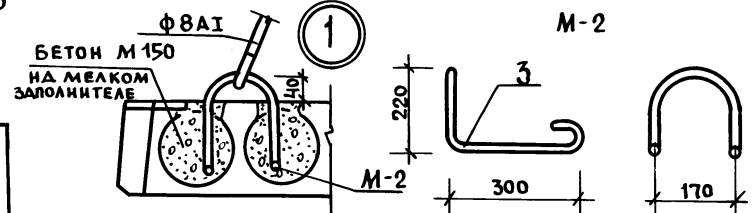
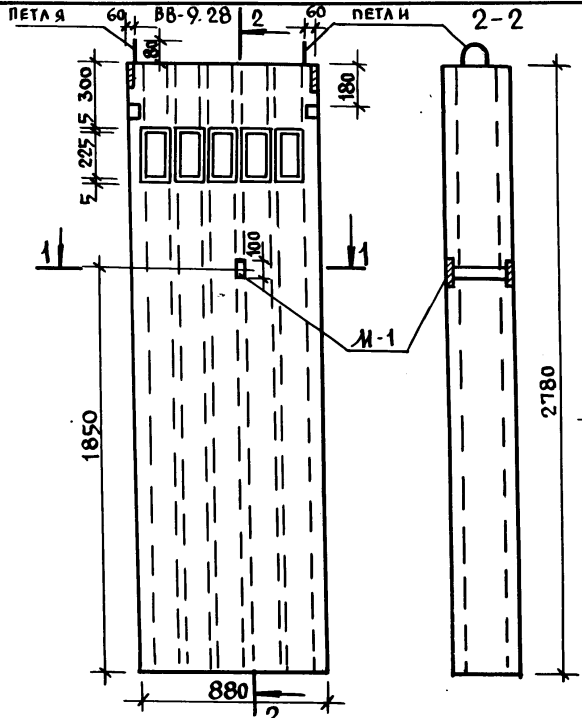


Сечения А-А, Б-Б в плане см. лист АС-32

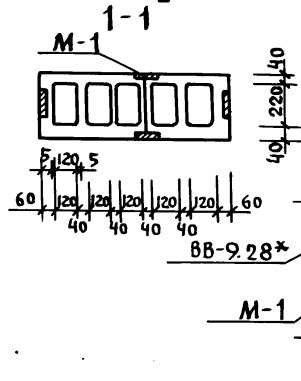
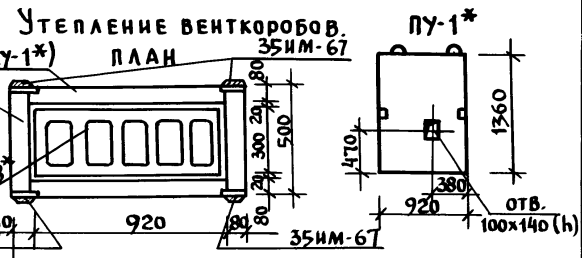
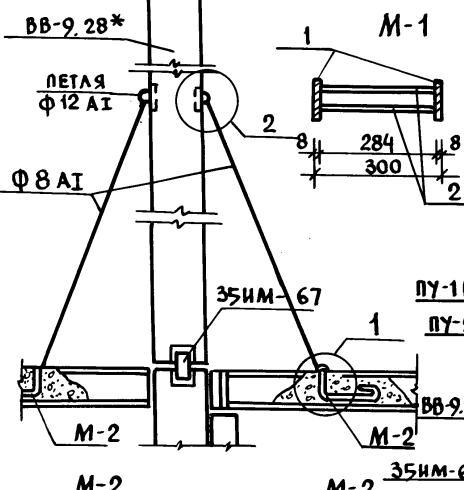
ИНВ. № ПОДА. ПОДПИСЬ И ДАТА ВЗАИМ. ИНВ. №

ИНВ. №	ПОДА.	ПОДПИСЬ И ДАТА	ВЗАИМ. ИНВ. №	НОРМ. КОМ.	ШТРИТЕР	Т.п. 188-135-241:85.	4.1 АС			
						С МОНОЛИТНЫМИ НАРУЖНЫМИ СТЕНАМИ.				
ПРИВЯЗАН:				ЗАВ. ОТА	ТЕЛЬНОВ	Одноэтажный одноквартирный 3 комнатный жилой дом.	СТАДИЯ	ЛИСТ	ЛИСТОВ	
				ГЛА. КОН. ОП.	ШТРИТЕР		р	35	53	
				РУК. БР.	ТЕНЕБАУМ		Узлы 1, 2, 3, 4 Сечения А-А, Б-Б.	КБ по железобетону им. А.А. Якушева.		
				ТЕХНИК	ЗИНОВЬЕВА					
				ПРОВЕР.	ТЕНЕБАУМ					
ИНВ. №										

Ал. I ч. 1



МАРКА ДЕТАЛИ	№ ПОЗ	СЕЧЕНИЕ ДАТТА (ПРОФИ)	КОЛ. ШТ.	ВЕС ПОЗИЦИЙ	ВЕС МАРКИ КГ.
М-1 (ШТ. 1)	1	60x8	2	0.37	0.90
	2	Ф12 А1	2	0.53	
М-2 (ШТ. 2)	3	Ф10 А1	1	0.83	0.83

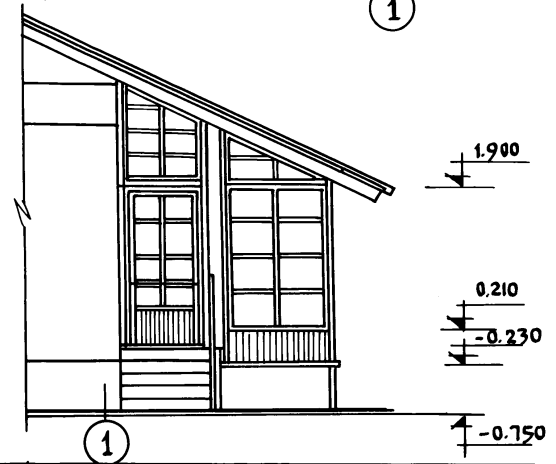
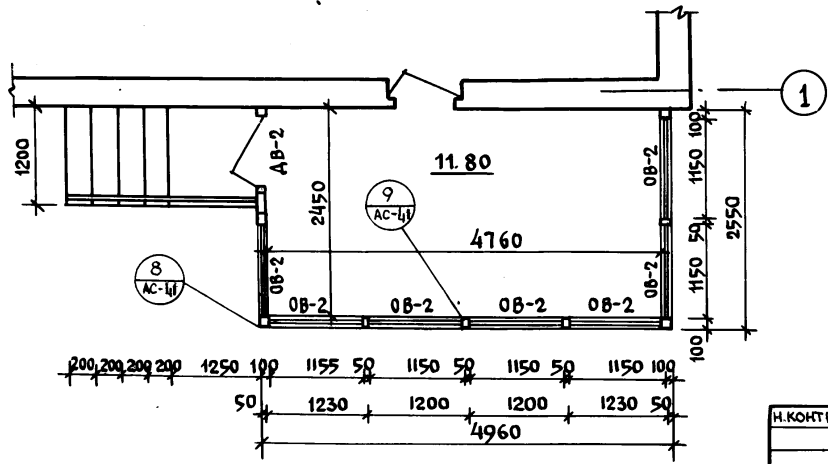
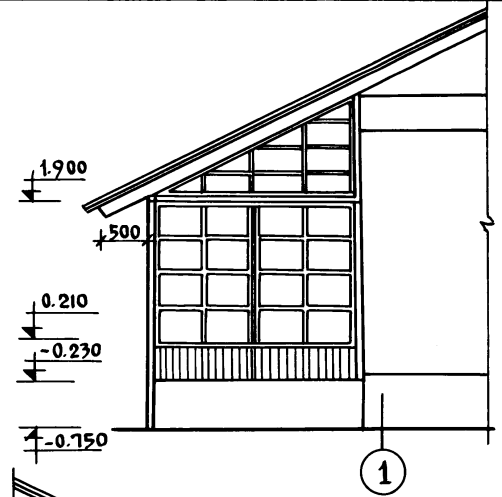
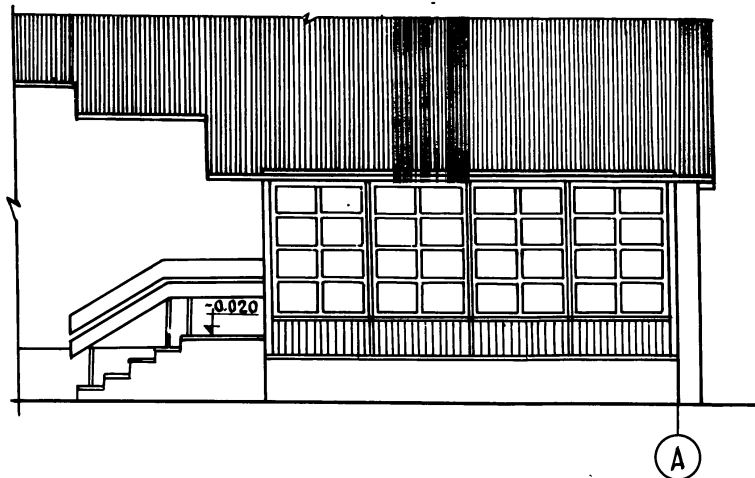


1. Для крепления оттяжек к закл. детали М-1 приварить петлю Ф12А1 / см. узел 2/.
2. Армирование изделия ВВ-9.28\* выполнять по разделу 10.4-1-3А.7; ПУ-1\* - по разделу 10.12-1-35.

ИНВ. И ПОДПИСЬ И ДАТА ВЗАИМНВ

Норм. код	ШТРИТЕР	т.п. 188-135-241.85	4.1	АС
		С монолитными наружными стенами		
привязан:		Одноэтажный одноквартирный	СТАНДА	ЛИСТ
		3 комнатный	Р	36
		жилой дом.		53
ИНВ. №		Узлы крепления и утепления	КБ по железобетону	
		вентблоков чердака.	ИМ. А.А. Якушева	

А. I ч. 1



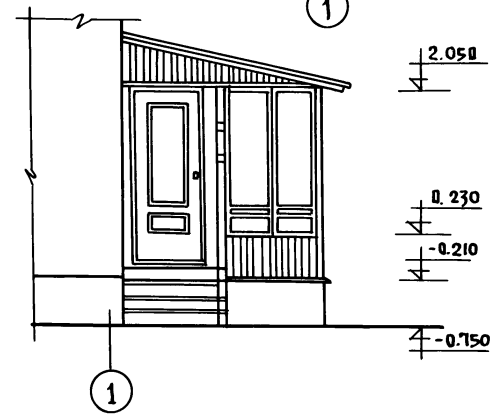
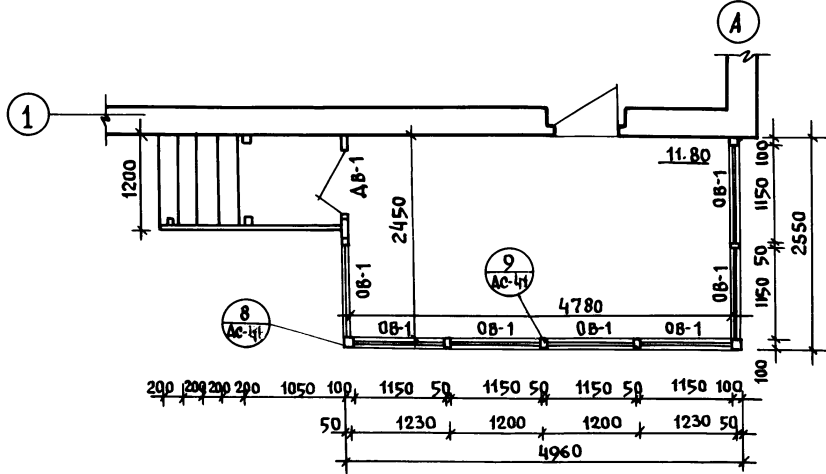
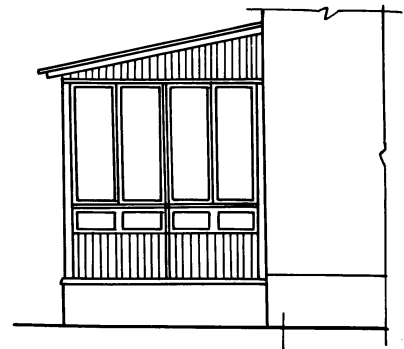
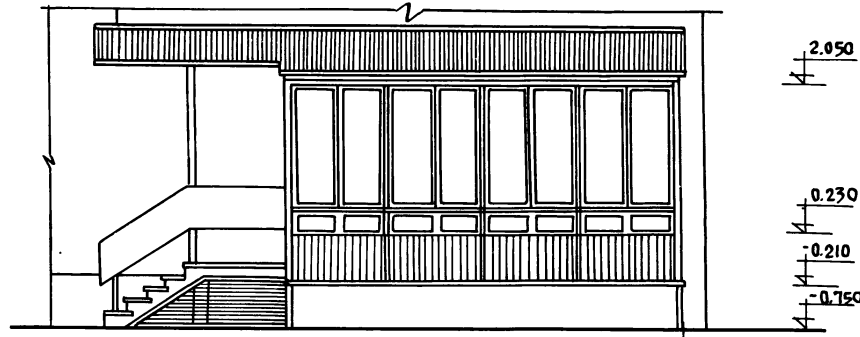
ИМЯ, П. ПОДЛ.	ПОДПИСЬ И ДАТА ВЗАИМ. КНВ. П

ПРИВЯЗАН:	ИНВ. П

И. КОНТР.	К. ШТРИХЕР	К. Ш
ЗАВ. ОТА	К. ТЕЛЬНОВ	К. Ш
ГЛА. КОН. ОТА	К. ШТРИХЕР	К. Ш
ГЛА. АРХ. ПРО	Ю. МАТЯШЕВ	К. Ш
РУК. БР. КОМ.	Н. ТЕМЕНБАУМ	К. Ш
АРХИТЕКТ.	Н. ШАПАЛЫКО	К. Ш
ПРОВЕРИЛ	Ю. МАТЯШЕВ	К. Ш

Т. П. 188-135-241.85			АС	4.1
С МОНОЛИТНЫМИ НАРУЖНЫМИ СТЕНАМИ				
Одноэтажный одноквартирный	СТАДИЯ	Лист	Листов	
3 КОМНАТНЫЙ	Р	37	53	
Фасады и план веранды.		КБ по железобетону ИМ. А.А. ЯКУШЕВА		

АА 3 41



ИНВ. П. ПОДА ПОДПИСЬ И ДАТА ВЗАК. ИМБД

привязан:

ИНВ. П.				
---------	--	--	--	--

И. КОМП. Р.	К. ШТРИТЕР	<i>Кш</i>
ЗАВОД.	К. ТЕЛЬНОВ	<i>Кш</i>
ГЛ. КОМ. ОТД.	К. ШТРИТЕР	<i>Кш</i>
ГЛ. АРХ. ПР.	Ю. МАТЯШЕВ	<i>Кш</i>
РУК. БР. КОМ.	Н. ТЕНЕНБАУМ	<i>Кш</i>
АРХИТЕКТОР	Н. ШАДЫКО	<i>Кш</i>
ПРОВЕРИЛ	Ю. МАТЯШЕВ	<i>Кш</i>

Т. П. 188- 135- 241 85 4.1 АС С МОНОЛИТНЫМИ НАРУЖНЫМИ СТЕНАМИ			
Одноэтажный одноквартирный 3 комнатный жилой дом.	СТАНДА	ЛИСТ	ЛИСТОВ
	Р	38	53
Фасады и план веранды (Вариант)	КБ по железобетону им. А.А. Якушева		

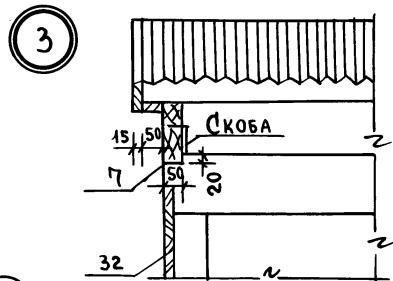
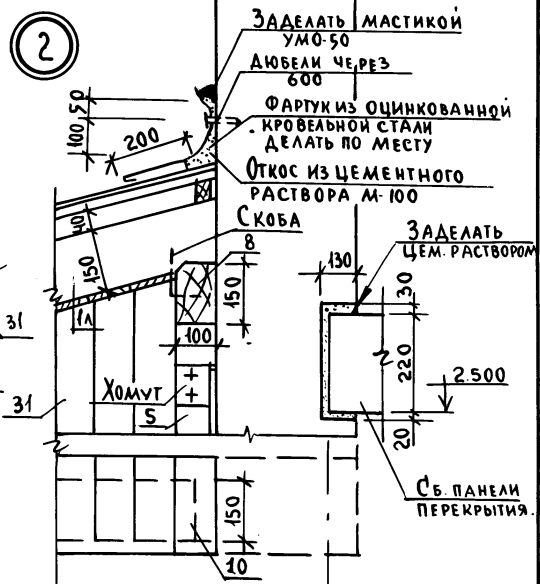
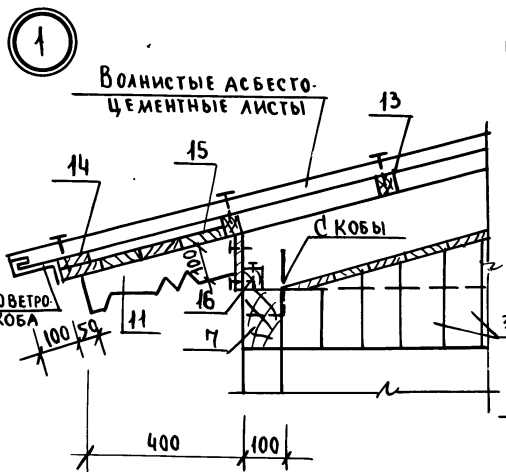
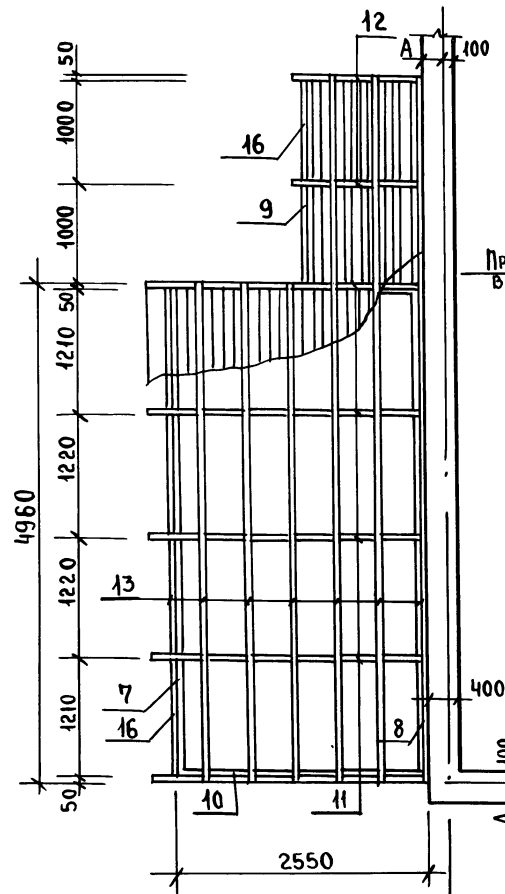
21561-01 40





ПЛАН РАСКЛАДКИ СТРОПИИ

А. А. I ч. 1



СПЕЦИФИКАЦИЮ ДРЕВЕСИНЫ СМ. ЛИСТ АС-50

ИНВ. И ПОДЛ. ПОДПИСЬ И Д. А. Т. ВЗАМ. ИНВ. И

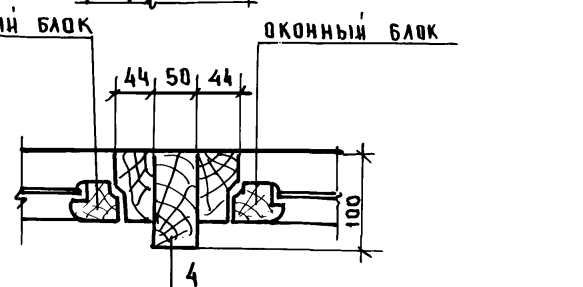
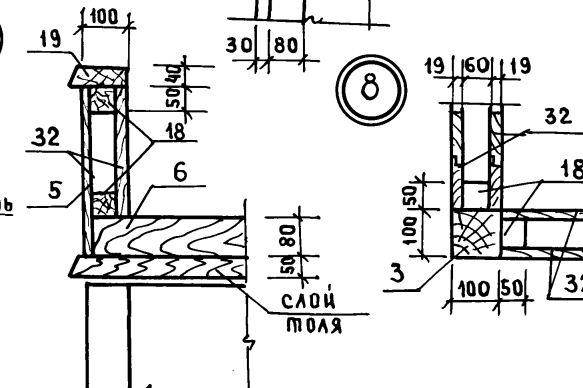
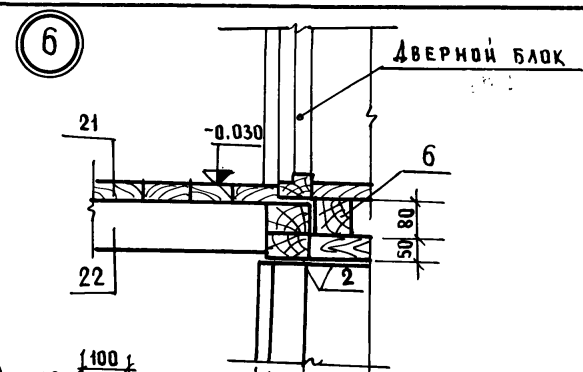
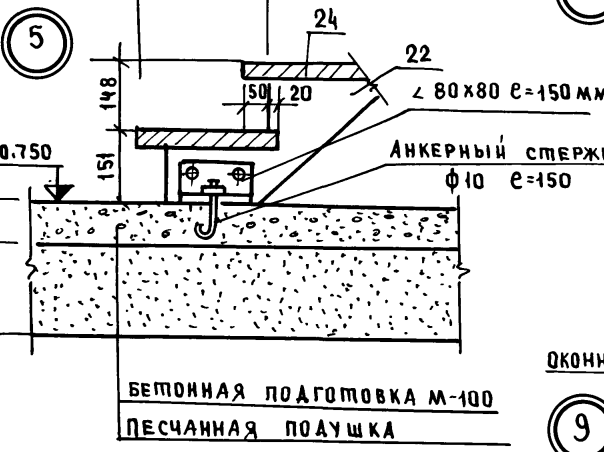
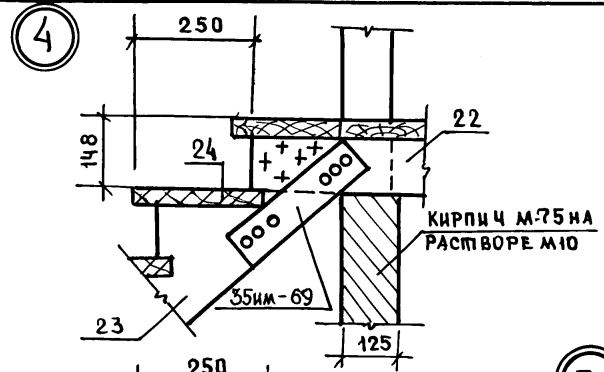
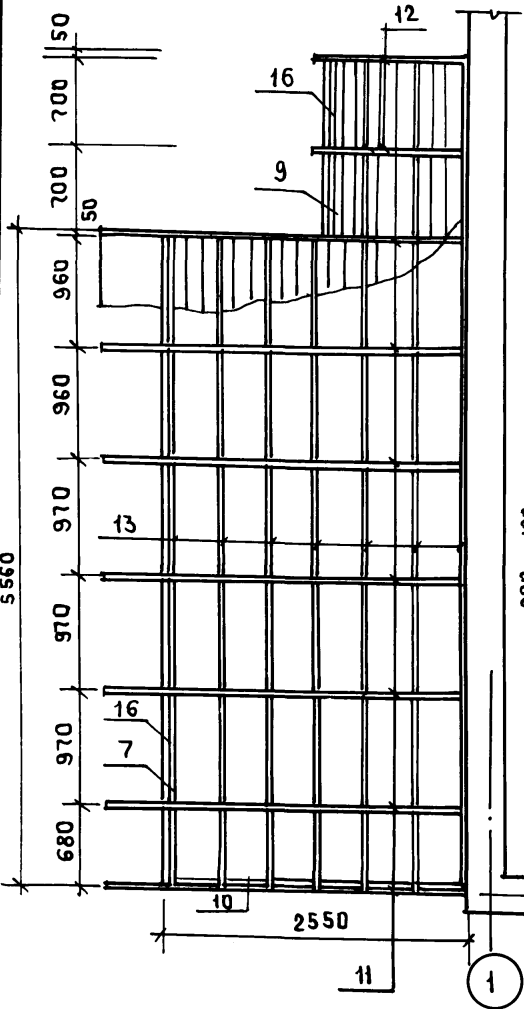
ПРИВЯЗАН:	ЗАВ. ОТ. ТЕЛЬНОВ	Ш. ПРИТЕР
	ГЛАВ. ОТ. Ш. ПРИТЕР	
	РУК. БРИГ. ТЕНЕНБАУМ	
	ВЕД. ИНЖ. С. МИРНОВА	
	ПРОВЕР. ТЕНЕНБАУМ	
ИНВ. И.		

Т. П. 188-135-241 85 4.1 АС  
С МОНОЛИТНЫМИ НАРУЖНЫМИ СТЕНАМИ.

Одноэтажный одноквартирный 3 комнатный жилой дом.	СТАДАН	ЛИСТ	ЛИСТОВ
Веранда. План раскладки стропила. Узлы 1-3	Р	40	53
	КБ ПО ЖЕЛЕЗОБЕТОНУ ИМ. А. А. ЯКУШЕВА		

План раскладки стропила (вариант) ④

А.А. I 4.1



№ п. подл. / Подпись и дата / Взам. инв. н

Спецификацию древесины см. лист АС-50

ПРИ ВЯЗАН:

З.А.В.О.М.А.	К.Т.Е.Л.Ь.Н.О.В.	
Г.А.К.О.Н.С.Т.	К.Ш.Т.Р.И.П.Е.Р.	
Р.У.К.Б.Р.И.Г.	И.Т.Е.Н.Е.Ц.Б.А.У.М.	
Д.И.Н.Ж.Е.Н.Е.Р.	Г.К.И.Ч.У.Р.И.Н.А.	
И.И.В.И.	П.Р.О.В.Е.Р.И.	И.Т.Е.Н.Е.Ц.Б.А.У.М.

В. КОМП.	Ш. П. Р. И. Т. Е. Р.	

Т.П. 188-135-241 85 4.1 АС  
СМОНОЛИТНЫМИ НАРУЖНЫМИ СТЕНАМИ

ОДНОЭТАЖНЫЙ ОДНОКВАРТИРНЫЙ 3 КОМНАТНЫЙ ЖИЛОЙ ДОМ

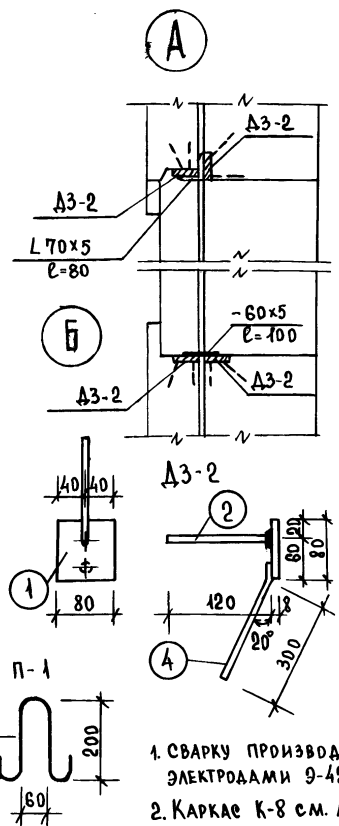
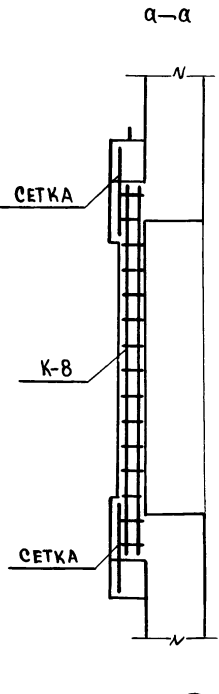
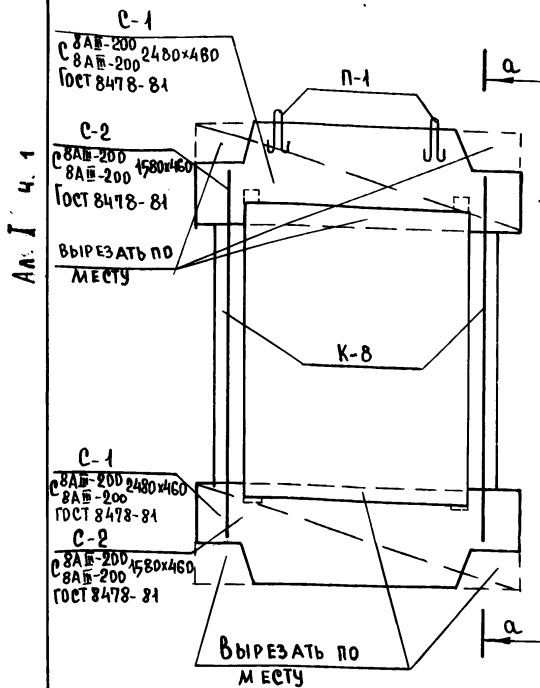
П.Л.А.Н. Р.А.С.К.Л.А.Д.К.И. С.Т.Р.О.П.И.А. (ВАРИАНТ) УЗЛЫ ПО ВЕРАНДЕ 4-9

СТАДИЯ	ЛИСТ	ЛИСТОВ
Р	41	53

КБ ПО ЖЕЛЕЗОБЕТОНУ ИМ. А.А. ЯКУШЕВА



СХЕМА АРМИРОВАНИЯ.



1. СВАРКУ ПРОИЗВОДИТЬ ЭЛЕКТРОДАМИ 9-42 ПО ГОСТ-9487-75.  
2. КАРКАС К-8 СМ. ЛИСТ АС-44

ХАРАКТЕРИСТИКА ИЗДЕЛИЯ.

НАИМЕНОВАНИЕ	ЕД. ИЗМ.	КОЛ-ВО	
		Н-1	Н-2
МАССА	КГ	745	500
ОБЪЕМ БЕТОНА	М <sup>3</sup>	0.298	0.200
РАСХОД СТАЛИ	КГ	21.38	18.10
МАРКА БЕТОНА	-	200	200
МАРКА БЕТОНА ПО ВОДОПРоницаемости	-	В4	В4
МАРКА БЕТОНА ПО МОРОЗОУСТОЙКОСТИ	-	Мр375	Мр375

СПЕЦИФИКАЦИЯ АРМАТУРЫ

	МАРКА	КОЛ-ВО ШТ.	ВЕС ДЕМ. ЭЛ-ТА КГ.
	С-1	2	9.02
	П-1	2	0.26
	ДЗ-2	8	4.72
	L70x5 l=80	2	0.70
	-60x5 l=100	2	0.48
Н-2 (шт.2)	К-8	2	6.2
	С-2	2	5.74
	П-1	2	0.26
	ДЗ-2	8	4.72
	L70x3 l=80	2	0.70
	-60x5 l=100	2	0.48

СПЕЦИФИКАЦИЯ МЕТАЛЛА.

МАРКА	ПОЗ.	СЕЧЕН. ММ.	ДЛИНА ММ.	К-ВО ШТ.	ВЕС ЭЛ-ТА	ВЕС МАРКИ
ДЗ-2	1	8x80	80	4	0.40	0.59
	2	8АIII	120	4	0.05	
	4	8АIII	350	1	0.14	
L70x5	-	L70x5	80	4	0.35	0.35
-60x5	-	-60x5	100	4	0.24	0.24
П-1	3	В А I	600	4	0.43	0.13

ИНВ. № ПОДАТЬ ПОДПИСЬ И ДАТУ ВЗАИМНОСТИ

ПРИВЯЗАН:

ЗАВ. ОТД. К. ТЕЛЬНОВ	
ГЛАВ. КОНСТ. К. ШТРИТЕР	
РУК. БРС. Ц. ТЕНЕНБАУМ	
ИНЖЕН. Г. КИЧУРИНА	
ПРОВЕРИЛ Г. ТЕНЕНБАУМ	

Т. П. 488-135-241 85 4.1 АС  
СМОНОЛИТНЫМИ НАРУЖНЫМИ СТЕНАМИ

ОДНОЭТАЖНЫЙ ОДНОКВАРТИРНЫЙ С/ДАНИЯ ЛИСТ ЛИСТОВ  
3 КОМНАТНЫЙ ЖИЛОЙ ДОМ Р 43 53

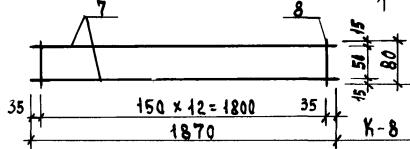
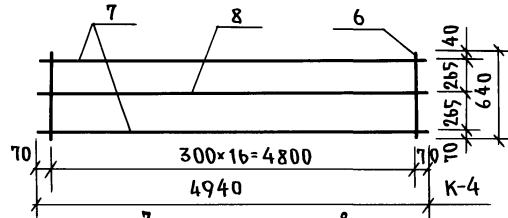
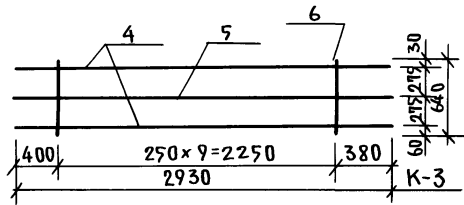
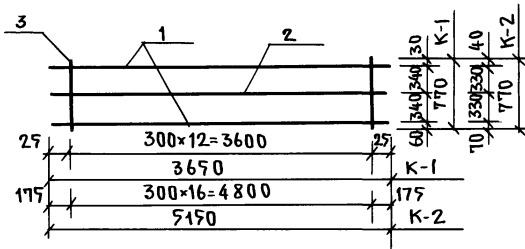
АРХИТЕКТУРНЫЕ ДЕТАЛИ И А. А. ЯКУШЕВА  
АРМИРОВАНИЕ КБ

СПЕЦИФИКАЦИЯ СТАЛИ

ВЫБОРКА СТАЛИ

Эскиз

МАРКА ИЗДЕЛИЯ	№ ПОЗ.	ДЛИНА ММ	ДИАМЕТР ММ	КЛАСС СТАЛИ	КОЛ. ШТ.	ДИАМ. ММ	КЛАСС СТАЛИ	ОБЩАЯ ДЛИНА М	ОБЩИЙ ВЕС КГ	ВЕС МАРКИ КГ
К-1	1	3650	12	AIII	2	12	AIII	7.3	6.5	8.67
	2	3650	5	BpI	1	5	BpI	3.65	0.57	
	3	770	5	BpI	13	5	BpI	10.1	1.6	
К-2	1	5150	12	AIII	2	12	AIII	10.30	9.15	11.96
	2	5150	5	BpI	1	5	BpI	5.15	0.79	
	3	770	5	BpI	17	5	BpI	13.09	2.02	
К-3	4	2930	12	AIII	2	12	AIII	5.86	5.20	6.64
	5	2930	5	BpI	1	5	BpI	2.93	0.45	
	6	640	5	BpI	10	5	BpI	6.40	0.99	
К-4	7	4940	12	AIII	2	12	AIII	9.88	8.77	11.21
	8	4940	5	BpI	1	5	BpI	4.94	0.76	
	6	640	5	BpI	17	5	BpI	10.88	1.68	
К-8	7	1870	8	AIII	2	8	AIII	3.7	1.5	3.1
	8	80	5	BpI	15	5	BpI	10.4	1.6	



Л. I ч. 1

ИМЯ И ПОДПИСЬ И ДАТА ВЗАИМНОЙ

И. КОНТР.	ШТРИТЕР	<i>К. С.</i>
ЗАВОДА	ТЕЛЬНОВ	<i>Т. В.</i>
ГЛАВНОСТ.	ШТРИТЕР	<i>С. В.</i>
РУКОВОД.	ПЕНЕНБАУМ	<i>В. В.</i>
ИНЖЕНЕР	КИЧУРИНА	<i>И. В.</i>
ПРОБЕРИ	ПЕНЕНБАУМ	<i>В. В.</i>

Т.П. 188-135-241.85 4.1 АС  
 С МОНОЛИТНЫМИ НАРУЖНЫМИ СТЕНАМИ

СВАРНЫЕ КАРКАСЫ  
 К-1 - К-4, К-8

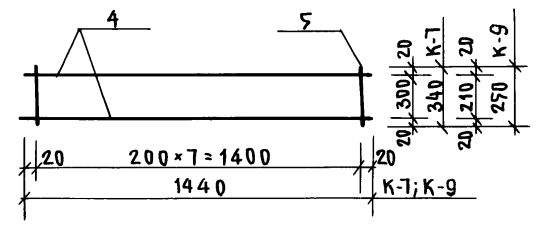
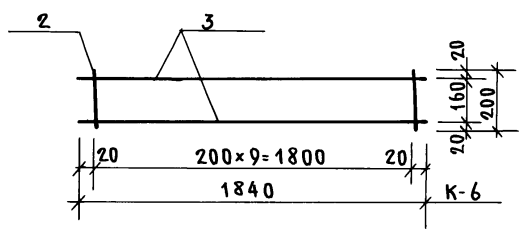
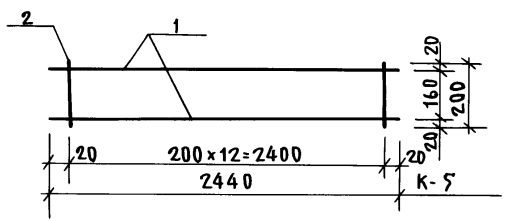
СТАДИЯ	МАССА	МАСШТАБ
Р	44	53
ЛИСТ	ЛИСТОВ	
ПО ЖЕЛЕЗОБЕТОНУ ИМ. А.А. ЯКУШЕВА		

СПЕЦИФИКАЦИЯ СТАЛИ

ВЫБОРКА СТАЛИ

Эскиз

МАРКА ИЗДЕЛИЯ	№ ПОЗ.	ДЛИНА мм	ДИАМЕТР мм	КЛАСС СТАЛИ	К-ВО ШТ	ДИАМ. мм	КЛАСС СТАЛИ	ОБЩАЯ ДЛИНА м	ОБЩИЙ ВЕС кг	ВЕС МАРКИ кг
К-5	1	2440	12	AIII	2	12	AIII	4.88	4.33	4.73
	2	200	5	BpI	13	5	BpI	2.60	0.40	
К-6	3	1840	12	AIII	2	12	AIII	3.68	3.27	3.58
	2	200	5	BpI	10	5	BpI	2.00	0.31	
К-7	4	1440	12	AIII	2	12	AIII	2.88	2.56	2.98
	5	340	5	BpI	8	5	BpI	2.72	0.42	
К-9	4	1440	12	AIII	2	12	AIII	2.88	2.56	2.87
	5	250	5	BpI	8	5	BpI	2.00	0.31	



АЛ I Ч. 1

ИНВ. ПОДА. ПОДЛОНЬ И ДАТА ВЗАМ. ИНВМ

И. КОНТР.	ШТРИТЕР	<i>[Signature]</i>
ЗАВ. ОТ.	ТЕЛЬНОВ	<i>[Signature]</i>
П.Л. КОНС.	ШТРИТЕР	<i>[Signature]</i>
РУК. БР.	ТЕНЕНБАУМ	<i>[Signature]</i>
ИНЖ.	КИЧУРИНА	<i>[Signature]</i>
ПРОВЕРИЛ	ТЕНЕНБАУМ	<i>[Signature]</i>

Т. п. 188-139-241 85 4.1 АС  
с монолитными наружными стенами

СВАРНЫЕ КАРКАСЫ  
К-5 ÷ К-7, К-9

СТАДИЯ	МАССА	МАСШТАБ
Р	45	53
ЛИСТ	ЛИСТОВ	
КБ	по ЖЕЛЕЗОБЕТОНУ ИМ. А.А. ЯКУШЕВА	

А.А. 1 ч. 1

ПОЗ. ОБОЗНАЧ.	ОБОЗНАЧЕНИЕ	НАИМЕНОВАНИЕ	КОЛ-ВО	МАССА ЕД.Т.	ПРИМЕЧАНИЕ
ФУНДАМЕНТЫ (ВАРИАНТ ПИРАМИДАЛЬНЫХ СВАЙ)					
С-1	ШИФР 201-83 СТ. 12	СПР-2	13	0.40	
ФБС-93.6Т	ГОСТ 13579-78 СТ. 8	ФБС-9.3.6Т.	7	0.35	
БС-1	СЕРИЯ 2.144-1	БС-1	177	0.02	
БУРОНАБИВНЫЕ СВАИ.					
С-1	БЕТОН М-100	РАСХОД БЕТОНА НА СВАЮ - 0.43 м <sup>3</sup>	13	—	
С-2	"	РАСХОД БЕТОНА НА СВАЮ - 0.19 м <sup>3</sup>	3	—	
ФБС-93.6Т	ГОСТ 13579-78 СТ. 8	ФБС-9.3.6Т	1	0.35	
МЕЛКОЗАГЛУБЛЕННЫЕ ФУНДАМЕНТЫ (ВАРИАНТ).					
ФЛ8.24.2	СЕРИЯ 1.112-5 ВЫП. 2	ФЛ8.24.2	4	1.38	
ФЛ8.12.2	"	ФЛ8.12.2	6	0.69	
ФБС12.6.6Т	ГОСТ 13579-78	ФБС-12.6.6Т	3	0.96	
ФБС9.3.6Т	"	ФБС-9.3.6Т	6	0.35	
БС-1	СЕРИЯ 2.144-1	БС-1	177	0.02	А.А. ВСЕХ ВАРИАНТОВ ФУНДАМ-ОВ
ПЛАТЫ ПЕРЕКРЫТИЯ ШИРИНОЙ 3.0 М.					
2ПК-4-63.30-300	С.135 Ч.10 Р.10-3-1-126 А.15	2ПК-4-63.30-300	1	6.075	ИЗ ТЯЖЕЛОГО БЕТОНА
2ПК-4-63.30-301	" А.15	2ПК-4-63.30-301	1	6.050	"
2ПК-4-63.30-342	" А.23	2ПК-4-63.30-342	1	5.975	"
2ПК-4-30.30-300	" А.15	2ПК-4-30.30-300	3	2.8	"

ПОЗ. ОБОЗНАЧ.	ОБОЗНАЧЕНИЕ	НАИМЕНОВАНИЕ	КОЛ-ВО	МАССА ЕД.Т.	ПРИМЕЧАНИЕ
ПЛАТЫ ПЕРЕКРЫТИЯ ШИРИНОЙ 1.5 М. (ВАРИАНТ)					
2ПК-63.15	С.135 Ч.10 Р.10-3-1-126 А.27	2ПК-63.15	3	2.98	ИЗ ТЯЖЕЛОГО БЕТОНА
2ПК-63.15-1	" А.27	2ПК-63.15-1	2	2.98	"
2ПК-63.15-35	" А.21	2ПК-63.15-35	1	2.80	"
2ПК-30.15	" А.29	2ПК-30.15	6	1.3	"
ПЛАТЫ ПЕРЕКРЫТИЯ ШИРИНОЙ 1.5 М. (ВАРИАНТ)					
2ПК-63.15	С.135 Ч.10 Р.10-3-1-127 А.14	2ПК-63.15	3	1.89	ИЗ КЕРАМЗИТОБЕТОНА
2ПК-63.15-1	"	2ПК-63.15-1	2	1.89	"
2ПК-63.15-35	" А.16	2ПК-63.15-35	1	1.79	"
2ПК-30.15	" А.14	2ПК-30.15	6	0.9	"
ПЕРЕГОРОДКИ ГИПСОБЕТОННЫЕ (КЕРАМЗИТОБЕТОННЫЕ).					
ПП-47-1	С.135 Ч.10 Р.10-12-1-35 А.25	ПП-47-1	2	0.89	
ПП-40-3	" А.26	ПП-40-3	1	1.00	
ПП-15.2	" А.25	ПП-15.2	1	0.12	
ПП-20	" А.25	ПП-20	2	0.25	
ПП-18	С.135 Ч.10 Р.10-12-1-35 А.25	ПП-18	1	0.29	
ПП-10	С.135 Ч.10 Р.10.5-4	ПП-10	1	0.35	
ПП-9	С.135 Ч.10 Р.10.5-7	ПП-9	1	0.44	
				0.50	
				0.22	
				0.24	
				0.23	
				0.25	
ПОДАРОНЫ					
ПА-27.16к	А.А. III ЧАСТЬ 4-8 А.10	ПА-27.16к	1	0.53	

И.В. № ПОС. ПОДПИСЬ Ч. ДАТА ВЗАИМ. ИВ. И

И.В. КОНТР.	ШТРИТЕР	<i>Кис</i>	Т.П. 188-135-241 85	4.1	АС
			С МОНОЛИТНЫМИ НАРУЖНЫМИ СТЕНАМИ		
ЗАВ. ОТД.	ТЕЛЬНОВ	<i>Тельнов</i>	ОДНОЭТАЖНЫЙ ОДНОКВАРТИРНЫЙ 3 КОМНАТНЫЙ ЖИЛОЙ ДОМ.		
Р.КОН. ОТ.	ШТРИТЕР	<i>Штритер</i>	СТАДИЯ	ЛИСТ	ЛИСТОВ
РУК. БРИГ.	ТЕНЕНБАУМ	<i>Тененбаум</i>	Р.	46	53
ТЕХНИК	ЗИНОВЬЕВА	<i>Зиновьева</i>	Сводная спецификация.		
ПРОВЕР.	ТЕНЕНБАУМ	<i>Тененбаум</i>	по ЖЕЛЕЗОБЕТОНУ И.М. А.А. ЯКУШЕВА		
И.В. №					



А.А. I ч. 1

ПОЗ. ОБОЗНАЧ.	ОБОЗНАЧЕНИЕ	НАИМЕНОВАНИЕ	КОЛ-ВО	МАССА ЕД.Т	ПРИМЕЧАНИЕ
<b>НАЛИЧНИКИ (ВАРИАНТ)</b>					
H-1	АС-43; АС-44	H-1	1	0.74	
H-2	АС-43; АС-44	H-2	3	0.50	
<b>ИЗДЕЛИЯ САНТЕХКАБИН</b>					
ПСЖ-1	с. 137 ч. 10 р. 10.4-1-1а.24	ПСЖ-1	1	0.50	
ПСЖ-2	" л.24	ПСЖ-2	1	0.40	
ПСЖ-3-1	" л.25	ПСЖ-3-1	1	0.47	
ПСЖ-4-1	" л.26	ПСЖ-4-1	1	0.62	
ПС-27.16-1	" л.22	ПС-27.16-1	1	0.92	
<b>ВЕНТБЛОКИ</b>					
ВВ-9.28 ВВ-9.28*	с.137 ч.10 р.10.1-1-3 л.7	ВВ-9.28/ВВ-9.28*	1/1	0.90	
<b>ОБЪЕМНЫЕ САНТЕХКАБИНЫ (ВАРИАНТ)</b>					
СК-13	с. 1.188.7 вып. 6 л.18	СК-13	1	2.74	
<b>ВНУТРЕННИЕ СТЕНОВЫЕ ПАНЕЛИ</b>					
2В-44.26-1	с.137 ч.10 р.10.12-1-49	2В-44.26-1	1	3.79 (2.10)	
2В-44.26-3	"	2В-44.26-3	1	3.79 (2.10)	
<b>УТЕПЛЯЮЩИЕ ПАНТЫ (ДЛЯ ВСЕХ ВАРИАНТОВ)</b>					
ПУ-1/1*	ч.10 р.10.12-1-37 л.28	ПУ-1/1*	2/2	0.14	
ПУ-2	" л.28	ПУ-2	4	0.076	

ПОЗ. ОБОЗНАЧ.	ОБОЗНАЧЕНИЕ	НАИМЕНОВАНИЕ	КОЛ-ВО	МАССА ЕД.КГ	ПРИМЕЧАНИЕ
<b>КРЕПЛЕНИЕ ПЕРЕГОРОДОК И ВНУТРЕННИХ СТЕН</b>					
ЗФим-50	ч.10 р.10.7-37 л.10	ЗФим-50	2	0.13	
ЗФим-66	"	ЗФим-66	8	0.38	
ЗФим-67	"	ЗФим-67	4	0.16	
ЗФим-74	"	ЗФим-74	7	0.48	
<b>КРЕПЛЕНИЕ САНТЕХНИЧЕСКИХ ПЕРЕГОРОДОК</b>					
ЗФим-66	ч.10 р.10.7-37 л.10	ЗФим-66	4	0.39	
ЗФим-67	"	ЗФим-67	2	0.16	
ЗФим-63	"	ЗФим-63	4	0.08	
<b>МОНТАЖНЫЕ ЭЛЕМЕНТЫ СОЕДИНЕНИЙ ПЛИТ ПЕР. ШИР. 1.5М</b>					
ЗФим-44	ч.10 р.10.7-37 л.10	ЗФим-44	19	0.98	
ЗФим-46	"	ЗФим-46	10	0.20	
ЗФим-31	"	ЗФим-31	7	0.77	
<b>МОНТАЖНЫЕ ЭЛЕМЕНТЫ СОЕДИНЕНИЙ ПЛИТ ПЕРЕКР. ШИР. 3.0М</b>					
ЗФим-44	ч.10 р.10.7.37 л.10	ЗФим-44	8	0.98	
ЗФим-46	"	ЗФим-46	7	0.20	
ЗФим-31	"	ЗФим-31	2	0.57	

ИНВ. НЕПОДА ПОДЛИСЬ И ДАТА ВЗАМ. ИНВ. №

1. ИЗДЕЛИЯ ВВ-9.28\* ВЫПОЛНИТЬ ПО РАЗД. 10.4.1-3.
2. МАССА В Т, УКАЗАННАЯ В СКОБКАХ, ОТНОСИТСЯ К ВАРИАНТУ ВНУТРЕННИХ СТЕН ИЗ КЕРАМЗИТОБЕТОНА.

ПРИВЯЗАН:

ИНВ. №					

И.КОНТР.	ШТРИТЕР	<i>Куз</i>
ЗАВ.ОТД.	ТЕЛЬНОВ	<i>Куз</i>
ГЛ.КОНС.	ШТРИТЕР	<i>Куз</i>
РУК.БР.	ТЕНЕНБАУМ	<i>Куз</i>
ТЕХНИК.	АГАФОНОВА	<i>Куз</i>
ПРОВЕР.	ТЕНЕНБАУМ	<i>Куз</i>

Т.П. 188-135-241 85 4.1 АС  
С НАРУЖНЫМИ МОНОЛИТНЫМИ СТЕНАМИ.

ОДНОЭТАЖНЫЙ ДВУХКВАРТИРНЫЙ ЖИЛОЙ ДОМ С 3 КОМНАТНЫМИ КВАРТИРАМИ	СТАНДА	ЛИСТ	ЛИСТОВ
СВОДНАЯ СПЕЦИФИКАЦИЯ	Р	47	53
	КБ по ЖЕЛЕЗОБЕТОНУ ИМ. А.А. ЯКУШЕВА		

Ар. I ч. 1

ПОЗ. ОБОЗНАЧ.	ОБОЗНАЧЕНИЕ	НАИМЕНОВАНИЕ	КОЛ-ВО	МАССА КГ	
				МАРКИ	ВСЕГО
ОПОРНАЯ ТРУБА РАДНОСТОЙКИ.					
35мм-21	Ч.10 Р.10.7-35 Л.9	35 мм - 21	1		25.41
КРОНШТЕЙН ДЛЯ КРЕПЛЕНИЯ ОПОРНОЙ ТРУБЫ ТЕЛЕАНТЕННЫ.					
35мм-22	Ч.10 Р.10.7-35 Л.9	35 мм - 22	2		3.54
35мм-24	— " — Л.10	35 мм - 24	2		0.91
КРЕПЛЕНИЕ УТЕПЛЯЮЩИХ ПЛИТ					
35мм-61	Ч.10 Р.10.7-35 Л.10	35 мм - 61	4		0.23
35мм-67	"	35 мм - 67	8		0.16
МЕТАЛЛИЧЕСКИЙ ЗОНТ.					
7-4мм-116	Ч.10 Р.10.7-4 Л.5	7-4 мм - 116	1		18.36
ОПОРНАЯ ТРУБА ТЕЛЕАНТЕННЫ.					
35мм-20	Ч.10 Р.10.7-35 Л.8	35 мм - 20	1		28.63
КРЕПЛЕНИЕ НАЛИЧНИКОВ					
Д3-2	АС-43	Д3-2	32		0.59
КРЕПЛЕНИЕ ВЕНТБЛОКОВ					
35мм-67	Ч.10 Р.10.7-35 Л.11	35 мм - 67	2		0.16
	АС-36	оттяжки $\phi 8 \text{ А I } l=2,4 \text{ м}$	2		0.95
М-1	Ч.10 Р.10.7-35	М-1	1		0.90
М-2	"	М-2	2		0.83

ПОЗ. ОБОЗНАЧ.	ОБОЗНАЧЕНИЕ	НАИМЕНОВАНИЕ	КОЛ-ВО	МАССА		ПРИМЕЧАНИЕ
				ЕД.КГ.		
КРЕПЛЕНИЕ КРЫЛЬЦА ВЕРАНДЫ						
35мм-69	Ч.10 Р.10.7-35 Л.10	35мм-69	2		0.31	
	АС-44; ГОСТ 8509-72*	L80x6 $l=150 \text{ мм}$	2		1.11	
	АС-44; ГОСТ 5781-82	$\phi 10 \text{ А I } l=150 \text{ мм}$	2		0.1	
КРЕПЛЕНИЕ СТОЕК ВХОДА						
	АС-15, АС-16; ГОСТ 8240-72	C 10 $l=100 \text{ мм}$	10		0.9	
	АС-15, АС-16; ГОСТ 5781-82	$\phi 10 \text{ А I } l=250 \text{ мм}$	10		0.17	

ИНВ. № ЮР. ПОДПИСЬ И ДАТА ВЗАМ. ИНВ. №

ПРИВЯЗАН:

ЗАВ. ОЦА	ТЕЛЬНОВ
ГЛАВ. ОЦА	ШРИТЕР
РУК. БР.	ТЕНЕБЛУМ
ТЕХНИК	ЗИНОВЬЕВА
ПРОВЕР.	ТЕНЕБЛУМ

Н. КОНТР.	ШРИТЕР	Т.П. 188-435-241, 85.	4.1	АС
		С МОНОЛИТНЫМИ НАРУЖНЫМИ СТЕНАМИ.		
ОДНОЭТАЖНЫЙ ОДНОКВАР-ТИРНЫЙ 3 КОМНАТНЫЙ ЖИЛОЙ ДОМ.			СТАНДАРТ	ЛИСТ
			Р	48
СВОДНАЯ СПЕЦИФИКАЦИЯ.			ЛИСТОВ	53
			ПО ЖЕЛЕЗОБЕТОНУ ИМ. А.А.ЯКУШЕВА	

Спецификация древесины на крышу.

ПОЗ. ОБОЗНАЧЕНИЯ	ОБОЗНАЧЕНИЕ	НАИМЕНОВАНИЕ	КОЛ-ВО ШТ.	ОБЩИЙ ОБЪЕМ М <sup>3</sup>
ИД-15	С.135 ч.10 р.10.6-27 л.42	Стропильная ферма	2	0.488
1		Прогон 100x150 л=3.0м	2	0.09
2		Подкос 50x100 л=3.3м	2	0.033
3		Накосная нога сеч.100x200 л=7.50	4	0.572
4		Кобылка сеч.120x50 л=1.00	35	0.277
5		Стропильная нога120x50 л=1800	5	0.054
6		Стропильная нога120x50 л=1600	5	0.048
7		Мазэраат сеч.150x150 л=37м	—	0.83
ИД-17л	С.135 ч.10 р.10.6-27 л.44	Стропильный щит	2	1.04
ИД-17п			2	
ИД-18л	" " " л.45	Стропильный щит	2	0.992
ИД-18п			2	
ИД-18л	" " " л.46	Стропильный щит	4	0.88
ИД-19л			4	
ИД-26	" " " л.49	Опорная рама	2	0.12
ИД-27	" " " л.49	Щит слухового окна	4	0.32
ИД-28	" " " л.54	Слуховое окно	2	
8		Сплошной настил б=16	—	0.51

Спецификация древесины на вход №1 (вариант)

10		Стойка сеч. 100x100 л=	4	
11		Обвязка сеч.100x150 л=1950	2	0.06
12		Стропильная нога сеч.50x120 л=2600	10	0.14
13		Древесина на обрешетку 100x15	—	0.16
14		Сплошной настил доски б=16	—	0.04
15		Доска ограждения 150x19 л=2200	2	0.12

Спецификация древесины на вход №2 / вариант /

16		Стойка сеч. 100x100 л=2200	2	0.04
17		Стойка сеч. 100x100 л=2500	2	0.05
18		Обвязка сеч. 100x150 л=2500	2	0.07
19		Стропильная нога сеч.50x120 л=1800	5	0.08
20		Доска ограждения 150x19 л=1360	4	0.02
21		Доска ограждения 150x19 л=1500	4	0.02
22		Доска ограждения 150x19 л=1230	4	0.02
23		Древесина на обрешетку 32840 л=11м	—	0.02

А. I ч. 1

Имя и подд. Подпись и дата. Взам. инв. №

Привязан:

ИВ. №			
-------	--	--	--

И. КОНТР.	К. ШРИТЕР	2/25
Зав. отд.	К. Тельнов	2/25
гл. кон. отд.	К. ШРИТЕР	2/25
гл. арх. пр.	Ю. Матяшев	2/25
рук. бр.к.	И. Тененбаум	2/25
архит.	И. Шалапыко	2/25
провер.	Ю. Матяшев	2/25

Т.п. 188-135-241 25 АС 4.1  
С МОНОЛИТНЫМИ НАРУЖНЫМИ СТЕНАМИ

Одноэтажный многоквартирный 3 комнатный ЖСЛОИ Д.ОМ.

СТАДИЯ ЛИСТ ЛИСТОВ  
Р 49 53

Спецификация древесины на крышу и на входы №1 и №2 /ВАРИАНТЫ/

КБ по железобетону им. А.А. Якушева

А.А. I Ч. I

ПОЗ. ОБОЗНАЧЕНИЕ	ОБОЗНАЧЕНИЕ	НАИМЕНОВАНИЕ	КОЛ.	ОБЩИЙ ОБЪЕМ М <sup>3</sup>	ПРИМЕЧ.
1	—	Нижняя обвязка сеч. 100x50 ℓ= 4930 мм	2	0.05	
2	—	Нижняя обвязка сеч. 100x50 ℓ= 2540 мм	2	0.02	
3	—	Стойка сеч. 100x 100 ℓ= 2320 мм	2	0.05	
4	—	Стойка сеч. 100x 50 ℓ= 2320 мм	6	0.07	
5	—	Стойка сеч. 100x 100 ℓ= 2740 мм	3	0.08	
6	—	Лаги сеч. 80x 80 ℓ= 2540 мм	10	0.16	
7	—	Верхняя обвязка сеч. 150x100 ℓ= 1930 мм (ℓ= 5.53)	1	0.07	
8	—	Верхняя обвязка сеч. 150x100 ℓ= 6980 мм	1	0.10	
9	—	Верхняя обвязка сеч. 150x100 ℓ= 2100 мм (ℓ= 1500)	1	0.03	
10	—	Верхняя обвязка сеч. 150x100 ℓ= 2540 мм	2	0.07	
11	—	Стропильная нога сеч. 120x50 ℓ= 3070 мм (ℓ= 3350)	5	0.09	
12	—	Стропильная нога сеч. 120x50 ℓ= 1870 мм	2	0.01	
13	—	Обрешетка сеч. 40x50	—	0.04	
14	—	Обрешетка сеч. 40x52	—	0.01	
15	—	Обрешетка из досок δ=16 0.99 мм	—	0.02	
16	—	Стропильный брус сеч. 40x50; ℓ= 6980 мм	1	0.01	
17	—	Заполняющий брус сеч. 100x 80 ℓ=1.080 мм	1	0.01	
18	—	Заполняющий брус сеч. 50x60 ℓ=1145 мм	14	0.05	
19	—	Подоконная доска сеч. 130x40 ℓ= 1145 мм	7	0.042	
20	—	Доски потолка δ=19 мм 14.3 м <sup>2</sup> (15.8 м <sup>2</sup> )	—	0.27	
21	—	Доски пола δ= 37 мм 12 м <sup>2</sup> (14.0)	—	0.44	
	—	ЭЛЕМЕНТЫ ВХОДА			
22	—	Тетива сеч. 60x 220 ℓ= 1350 мм	2	0.036	

ПОЗ. ОБОЗНАЧЕНИЕ	ОБОЗНАЧЕНИЕ	НАИМЕНОВАНИЕ	КОЛ.	ОБЩИЙ ОБЪЕМ М <sup>3</sup>	ПРИМЕЧ.
23	—	Тетива сеч. 60x 220 ℓ= 1400 мм	2	0.037	
24	—	Проступь сеч. 32x 250 ℓ= 1240 мм	4	0.045	
25	—	Стойка сеч. 100x 100 ℓ= 2630 мм	1	0.026	
26	—	Стойка сеч. 100x 100 ℓ= 2550 мм	2	0.026	
27	—	Стойка сеч. 50x 50 ℓ= 900	1	0.0022	
28	—	Доска ограждения 120x 25 ℓ= 9.90	2	0.006	
29	—	Доска ограждения 120x 25. ℓ= 1440	2	0.009	
30	—	Подкладка 100x80; ℓ= 150	1	0.001	
31	—	Доски обшивки веранды 100x 14 5 м <sup>2</sup>	—	0.001	

ВХОД №1

1	—	Обвязка сеч. 50x150; ℓ=3200	2	0.05	
2	—	Стойка, сеч. 100x100; ℓ=2190	2	0.04	
3	—	Стойка, сеч. 100x50; ℓ= 900	2	0.01	
4	—	Доска ограждения 200x19 ℓ= 1400	2	0.01	
5	—	Доска ограждения 200x19 ℓ= 1900	2	0.01	
6	—	Доска ограждения 200x19 ℓ= 1500	2	0.01	

ВХОД №2

1	—	Обвязка, сеч. 50x150; ℓ= 3600	2	0.05	
2	—	Стойка, сеч. 100x100; ℓ= 2210	2	0.04	
3	—	Стойка, сеч. 100x50; ℓ= 900	2	0.01	
4	—	Доска ограждения 200x19 ℓ= 1400	2	0.01	
5	—	Доска ограждения 200x19 ℓ= 1250	2	0.01	
6	—	Доска огражден. 200x 19 ℓ= 1300	2	0.01	

И.КОНТР. К. Штригер

Т. П. 188- 135- 241. 85 АС 4.1  
С МОНОЛИТНЫМИ НАРУЖНЫМИ СТЕНАМИ

ЗАВ. ОТД. К. Тельнов

ГЛ. КОМ. ОТ. К. ШТРИТЕР

ГЛ. АРХИП. Ю. МАТЯШЕВ

РУК. БР. КОМ. Н. ТЕНЕНБАУМ

АРХИТЕК. И. ШАЛЫКО

ЧЕРТЕЖИ Н. КРАСОВА

ПРОВЕРИЛ Ю. МАТЯШЕВ

Одноэтажный одноквартирный жилой дом.  
3 комнатный

Спецификация древесины на веранду и входы №1; №2

СТАДИЯ ЛИСТ ЛИСТОВ  
Р 50 53

КБ по железобетону  
ИМ. А.А. Якушева

ПРИВЯЗАН:

ИНВ. П.	ПОДАТЬ	ПОДПИСЬ	И. ДАТА	ВЗАИМ. ИНВ. П.

Ал. I ч. 1

ПОЗ. ОБОЗНАЧЕН.	ОБОЗНАЧЕНИЕ	НАИМЕНОВАНИЕ	КОЛ-ВО НА ЭТАЖ	ВСЕГО	МАССА ЕД. Т	ПРИМЕЧАНИЕ
ОКНА И БАЛКОННЫЕ ДВЕРИ СО СПАРЕННЫМИ ПЕРЕПЛЕТАМИ						
0С15-21	1.136-3 Вып.1	0С15-21	1	1		ОСНОВНОЕ
0С15-12	ТОЖЕ	0С15-12	3	3		РЕШЕНИЕ
БС22-9	ТОЖЕ	БС22-9	2	2		t = -30°
ОКНА И БАЛКОННЫЕ ДВЕРИ С РАЗДЕЛЬНЫМИ ПЕРЕПЛЕТАМИ						
ОР15-21	1.136-3 Вып.1	ОР15-21	1	1		Вариант
ОР15-12	ТОЖЕ	ОР15-12	3	3		t = -20°
БР22-9	ТОЖЕ	БР22-9	2	2		
ОКНА И БАЛКОННЫЕ ДВЕРИ С ТРОЙНЫМИ ПЕРЕПЛЕТАМИ						
ОРС15-21	1.136-5-17	ОРС15-21	1	1		Вариант
ОРС15-12	ТОЖЕ	ОРС15-12	3	3		t = -40°
БРС22-9	ТОЖЕ	БРС22-9	2	2		
ДВЕРИ ВНУТРЕННИЕ ГЛУХИЕ						
АГ21-9ц	1.136-10	АГ21-9ц	1	1		
АГ21-9	ТОЖЕ	АГ21-9	1	1		
АГ21-9л	ТОЖЕ	АГ21-9л	1	1		
АГ21-7лп	ТОЖЕ	АГ21-7лп	2	2		
АГ21-7л	ТОЖЕ	АГ21-7л	2	2		
ДВЕРИ ВНУТРЕННИЕ ОСТЕКЛЕННЫЕ						
АД21-13	1.136-10	АД21-13	1	1		
АД21-8	ТОЖЕ	АД21-8	1	1		
ДВЕРИ НАРУЖНЫЕ ОСТЕКЛЕННЫЕ						
АН21-10щр1л	1.136-5-19	АН21-10щр1л	2	2		
ПОДОКОННЫЕ ДОСКИ СО СПАРЕННЫМИ ПЕРЕПЛЕТАМИ						
ИД-1	СЕРИЯ 135 Ч.10 Р.10.6-1 А.3	ИД-1	3	3		
ИД-3	ТОЖЕ А.3	ИД-3	1	1		

ПОЗ. ОБОЗНАЧЕН.	ОБОЗНАЧЕНИЕ	НАИМЕНОВАНИЕ	КОЛ-ВО НА ЭТАЖ	ВСЕГО	МАССА ЕД. Т	ПРИМЕЧАНИЕ
ПОДОКОННЫЕ ДОСКИ С РАЗДЕЛЬНЫМИ И ТРОЙНЫМИ ПЕРЕПЛЕТАМИ.						
ИД-3Р	СЕРИЯ 135 Ч.10 Р.10.6-1	ИД-3Р	1	1		
ИД-1Р	СЕРИЯ 135 Ч.10 Р.	ИД-1Р	3	3		
ВСТРОЕННЫЕ ОБОРУДОВАНИЕ						
ОК-1	СЕРИЯ 135 Ч.10 Р.10.6-1 А.10-14	ОБОРУДОВАНИЕ КУХОННОЕ ОК-1	1	1		
ОК-2	ТОЖЕ А.15-20	ОБОРУДОВАНИЕ КУХОННОЕ ОК-2	1	1		
ОК-3	ТОЖЕ А.21-23	ОБОРУДОВАНИЕ КУХОННОЕ ОК-3	1	1		
А-1	СЕРИЯ 135 Ч.10 Р.10.6-27 А.21	АНТРЕСОЛЬ А-1	1	1		
Ш-34	ТОЖЕ А.19-20	ШКАФ ВСТРОЕННЫЙ Ш-34	1	1		
	СЕРИЯ 135 Ч.10 Р.10.6-1 А.5	ПЛИНТУС	134.0	134.0		
ОКОННЫЙ БЛОК ВЕРАНДЫ						
ОВ-1	СЕРИЯ 135 Ч.10 Р.10.6-5А.2	ОКОННЫЙ БЛОК ВЕРАНДЫ ОВ-1	7	7		
АВ-1	ТОЖЕ А.2	ДВЕРНОЙ БЛОК ВЕРАНДЫ АВ-1	1	1		
ИД-28	СЕРИЯ 135 Ч.10 Р.10.6-27 А.54	ОКОННЫЙ БЛОК СЛУХОВОЙ ИД-28	2	2		
ИД-20	ТОЖЕ А.4	ТАМБУРНЫЕ ШИТЫ ИД-20	2	2		

ИВ. П. ПОДЛ. ПОДАТЬ И ДАТА. ВЗЛЖ. И. Д. П.

ПРИВЯЗАН:

ЗАВ. ОТА.	ТЕЛЬНОВ	<i>[Signature]</i>
ГЛА. КОМ. ОТ.	ШТРИТЕР	<i>[Signature]</i>
ГЛА. АРХ. ПРО.	МАТЯШЕВ	<i>[Signature]</i>
РУК. БР. КОМ.	ТЕНЕНБАУМ	<i>[Signature]</i>
АРХИТ.	ШАПЛАБИКО	<i>[Signature]</i>
ПРОВЕРКА	МАТЯШЕВ	<i>[Signature]</i>

И. КОНТР.	ШТРИТЕР	<i>[Signature]</i>

Т. П. 188 135-241. 85 4.8 АС  
С МОНОЛИТНЫМИ НАРУЖНЫМИ СТЕНАМИ

Одноэтажный одноквартирный 3 комнатный жилой дом.	СТАДИЯ	ЛИСТ	ЛИСТОВ
Спецификация столярных изделий.	Р	51	53
	КБ по железобетону им. А.А. Якушева		

21561-01

(53)

Март 11 1988