

Альбом
Титульный проект

Обозначение	Наименование	Стр.
АС	содержание альбома (начало)	2
АС	содержание альбома (окончание)	3
АРЦ.0100	Изделие соединительное МД1. сборочный чертёж.	4
АРЦ.0002	Изделие соединительное МД2	5
АРЦ.0300	обвязка (0Б1, 0Б2, 0Б3, 0Б10, 0Б11)	6
АРЦ.0400	обвязка (0Б4, 0Б5, 0Б7, 0Б8)	7
АРЦ.0500	обвязка (0Б6, 0Б9)	8
АРЦ.0600	обвязка 0Б12	9
КДЦ.0700	Щит (Щ1..Щ6).	10
КМЦ.Д0	Документ описания	11
КМЦ.010000	Колонна К1	12
КМЦ.020000	Колонна К2	13
КМЦ.030000	Колонна К3	14

Обозначение	Наименование	Стр.
КМЦ.040000	Колонна К4	15
КМЦ.050000	Колонна К5	16
КМЦ.060000	Колонна К6	17
КМЦ.070000	Колонна К7	18
КМЦ.080000	Колонна К8	19
КМЦ.090000	Колонна К10	20
КМЦ.100000	Колонна К11	21
КМЦ.110000	Колонна К12	22
КМЦ.120000	Колонна К13	23
КМЦ.130000	Колонна К14	24
КМЦ.140000	Колонна К15	25
КМЦ.150000	Колонна К16	26
КМЦ.160000	Колонна К17	27
КМЦ.170000	Колонна К18	28
КМЦ.180000	Колонна К19	29
КМЦ.190000	Колонна К21	30

Лит. Копия. Подпись и дата. Взам. инв. №

Лит. Копия		Привязан:					
Лит. Копия							
Лит. Копия		Т. н. 813-2-40.87. АС					
Лит. Копия		содержание альбома.					
Лит. Копия		<table border="1"> <tr> <td>Страниц / лист</td> <td>Листов</td> </tr> <tr> <td>РП 1</td> <td>2</td> </tr> </table>		Страниц / лист	Листов	РП 1	2
Страниц / лист	Листов						
РП 1	2						
Лит. Копия		ГИПРОНИСсельпром г. Орел					

Копировал Омельченко

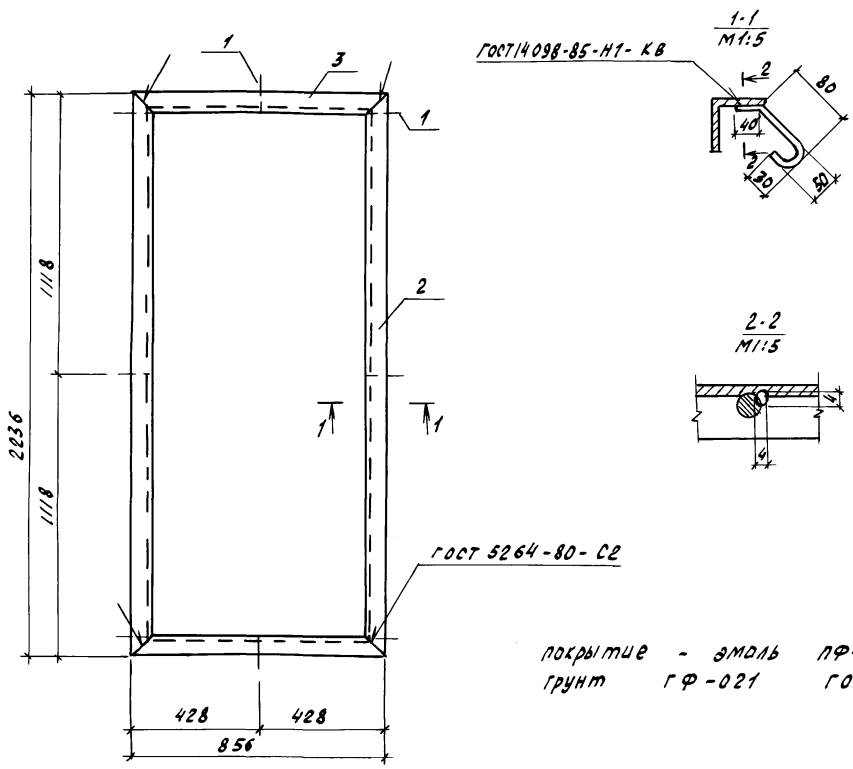
22518-03 3

формат А3

Альбом VII

Туповой проект

Шаб. и подш. подпись и дата Взаминв.л.



ГОСТ 14098-85-Н1-КВ
1-1
М1:5

2-2
М1:5

ГОСТ 5264-80-С2

покрытие - эмаль ПФ-133 серая ГОСТ 926-82 VII, 411-А
грунт ГФ-021 ГОСТ 25129-82.

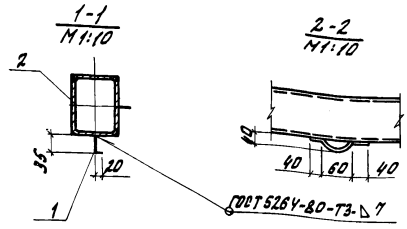
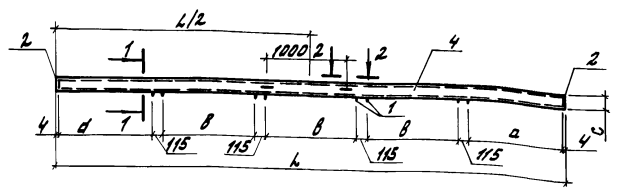
Привязан				Н.контр. МКАЧ Гл. спец. Делало Гл. контр. Тимошенко Рук. сект. Колесников Рук. гр. Сачков Инж. Макарова Пров. Неверовская		Т.П. 813-2-40.87 АРМ 0100 СБ Изделие соединительное МД 1		9.02.87 9.03.87 9.03.87 9.03.87 9.03.87 9.03.87	9.02.87 9.03.87 9.03.87 9.03.87 9.03.87	Стадия РП Лист Листов 1	Масса 30,70	Масштаб 1:10
ИНВ.Н						ГИПРОИЗСЕЛЬПРОМ г.Орен						

22518-03 5

Копировал Зубакова

Формат А4

Альбом
Типовой проект
ЦНН. И. Гора. Подпись и дата. Взам. инв.



4. Покрытие - Ц12.
2. Сварка не указанных швов по ГОСТ 14038-85, тип соединения Н, способ сварки рш.

Обозначение	Марка	a, мм	b, мм	c, мм	L, мм	Масса, кг
АРЦ. 0300	0Б1	1056	1000	140	5580	73,7
-01	0Б2	1056	1000	160	5580	135,7
-02	0Б3	1016	960	140	5380	77,0
-03	0Б10	1126	1080	140	5980	85,2
-04	0Б11	1106	1080	160	5980	143,7

Формат	Лист	№	Обозначение	Наименование	Кол.	Примечание
				<u>Детали</u>		
Б4	1		АРЦ. 0301	Ф10 А1 ГОСТ 5781-82, E=60	8	0,04 кг
Б4	2		АРЦ. 0302	Лист № 10 по ГОСТ 19903-74 вместе с ГОСТ 11637-73 160x120	2	0,6 кг
Б4	3		АРЦ. 0303	Ф10 А1 ГОСТ 5781-82, E=110	2	0,1 кг
<u>Переменные данные для исполнения</u>						
				<u>АРЦ. 0300</u>		
				<u>Детали</u>		
Б4	4		АРЦ. 0304	Г10 110x100x4 ТУ36-2287-80 вместе с ГОСТ 11637-73 E=5372	1	78,0 кг
				<u>АРЦ. 0300-01</u>		
				<u>Детали</u>		
Б4	4		АРЦ. 0304-01	Г10 160x120x6 ТУ36-2287-80 вместе с ГОСТ 11637-73 E=5372	1	134,0 кг
				<u>АРЦ. 0300-02</u>		
				<u>Детали</u>		
Б4	4		АРЦ. 0304-02	Г10 160x120x6 ТУ36-2287-80 вместе с ГОСТ 11637-73 E=5372	1	75,3 кг
				<u>АРЦ. 0300-03</u>		
				<u>Детали</u>		
Б4	4		АРЦ. 0304-03	Г10 160x120x4 ТУ36-2287-80 вместе с ГОСТ 11637-73 E=5952	1	83,5 кг
				<u>АРЦ. 0300-04</u>		
				<u>Детали</u>		
Б4	4		АРЦ. 0304-04	Г10 160x120x6 ТУ36-2287-80 вместе с ГОСТ 11637-73 E=5952	1	142,0 кг

Исполн. Т. Кав	Провер. [подпись]	Дата [подпись]	№ [подпись]
Сварщик [подпись]	Инженер [подпись]	Инженер [подпись]	Инженер [подпись]
Инж. [подпись]	Инженер [подпись]	Инженер [подпись]	Инженер [подпись]
Инж. [подпись]	Инженер [подпись]	Инженер [подпись]	Инженер [подпись]
Инж. [подпись]	Инженер [подпись]	Инженер [подпись]	Инженер [подпись]

Т. п. 813-2-40.87. АРЦ. 0300

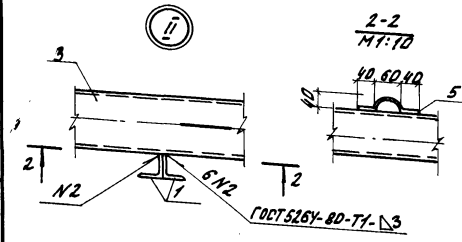
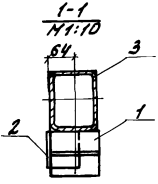
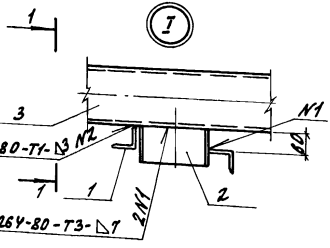
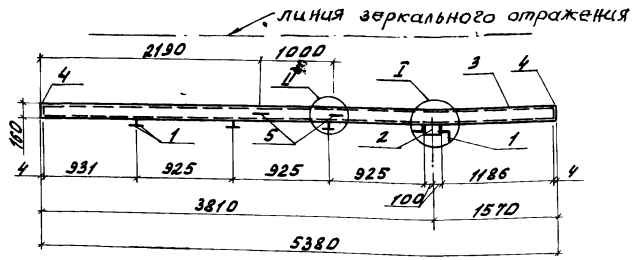
Страна	Масса	Масштаб
РП	см табл.	1:25
Лист Листов 7		

Обвязка (0Б1, 0Б2, 0Б3, 0Б10, 0Б11).

ГИПРОНИСЕЛЬПРОМ
г. Орел

Привязан					
Шв. N					

АРЦ.0500-изображено
АРЦ.0500-01-зеркальное отражение



Обозначение	Марка
АРЦ.0500	056
-01	059

Формат	Знак	Проз.	Обозначение	Наименование	Кол.	Примечание
Детали						
Б4		1	АРЦ.0501	Шлох 6316345-6-ГОСТ 8509-86 Вст3кп2ГОСТ 535-79	8	0,58 кг
Б4		2	АРЦ.0502	Швеллер 180-80-4-ГОСТ 8278-83 Вст3кп2ГОСТ 11494-76	1	1,02 кг
Б4		3	АРЦ.0503	ГНО-160М2-УГОСТ 19023-74 Вст3кп2ГОСТ 14637-79	1	129,0 кг
Б4		4	АРЦ.0504	Лист 160М2-УГОСТ 19023-74 Вст3кп2ГОСТ 14637-79	2	0,6 кг
Б4		5	АРЦ.0505	Ф10А I ГОСТ 5781-82, 2-170	2	0,1 кг

1. Покрытие - ц2
2. сварка неуказанных швов по гост 5264-80, тип соединения И, способ сварки Рш.

ЦНБ.К.моб.1. Подпись и дата Вых.инв.И

Привязан					
ЦНБ.И					

И.К.И.И.И.И.	Ткач	16.03.87
И.К.И.И.И.И.	Репало	16.03.87
И.К.И.И.И.И.	Тимошенко	16.03.87
И.К.И.И.И.И.	Колесников	16.03.87
И.К.И.И.И.И.	Карпенкова К.К.	16.03.87
И.К.И.И.И.И.	Белкин	16.03.87
И.К.И.И.И.И.	Карпенкова К.К.	16.03.87

Т.п. 813-2-40.87.	АРЦ.0500	
обязка (056, 059).	Сталь	Масса
	РП 136.1	1:25
	Лист	Листов 7
ГНПРОИНСЕЛЬПРОМ г.Орел		

Копировал Омельченко

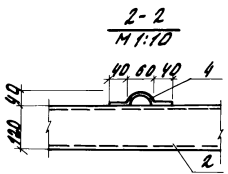
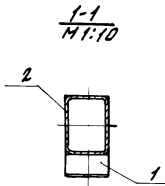
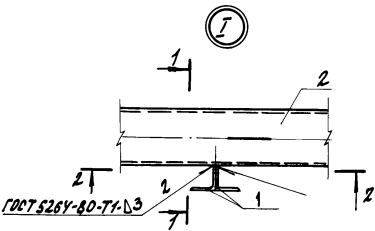
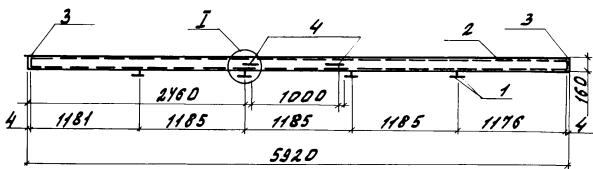
22518-03 9

формат А3

Альбом 27
Типовой проект

Альбом

Технический проект



Формат	Зона	Поз.	Обозначение	Наименование	Кол.	Примечание
				Детали		
Б4	1		АРЦ. 0601	Уголок 83x63x5-8 ГОСТ 8509-86, Вет3 кп2 ГОСТ 535-79 2-120	8	0,58 кг
Б4	2		АРЦ. 0602	ГНО-160x120x6ТУ36-2287-80, Вет3сп2 ГОСТ 14637-79 2-5940	1	142,5 кг
Б4	3		АРЦ. 0603	Лист Б-ПН-НО-4 ГОСТ 18903-74, Вет3 кп2 ГОСТ 14637-79 160x120	2	0,6 кг
Б4	4		АРЦ. 0604	Ф10А I ГОСТ 5181-82, 2-170	2	0,1 кг

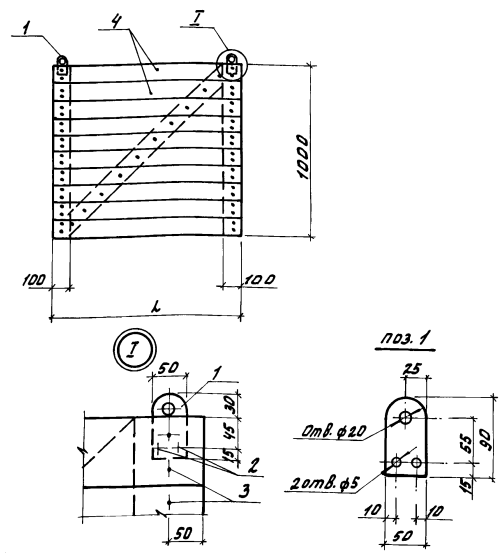
1. Покрытие - Ч 12.
 2. Сварка не указанных швов по ГОСТ 14098-85, тип соединения Н1, способ сварки Рш.

Исполн. ТКАЧ	Диз.	18.03.82	Т.п. 813-2-40.87.	АРЦ. 0600
Авторыч. ДРОБЛД	Пр.	18.03.83		
Пр. констр. ШИШЕНКО	Пр.	18.03.87		
Рук. экз. КОРЕНКОВА	К.К.	18.03.87		
Цинк. БЕЛГАН	Пр.	18.03.87	Обвязка 0512	Студия Масса Масштаб
Проб. КОРЕНКОВА	К.К.	18.03.87		Р/П 148.5 1:25
				Лист 1 из 1
				ГИПРОНИСЕЛЬПРОМ г. Орел

Привязан									
ЦНВ.Н									

Тех. и табл. Подпись и дата Взам. инв. №

Альбом
Тыловой проект



Формат 3 шт	№	Обозначение	Наименование	Кол.	Приме- чание
			<u>Детали</u>		
	1	АРЦ.0701	Лист Б-ПЧ-40-30 ГОСТ 19303-74 Вот 3 кл 2 ГОСТ 16523-70 50x30	2	0,108
			<u>Стандартные изделия</u>		
	2		Шуруп Г. 4x30.016 ГОСТ 1144-80	4	
	3		Гвоздь КЗ-70 ГОСТ 4028-63	50	
		<u>Переменные данные для исполений</u>			
			<u>АРЦ.0700</u>		
			<u>Материалы</u>		
	4		Доска 25x100 ГОСТ 24454-80	-	0,035 м ³
			<u>АРЦ.0700-01</u>		
			<u>Материалы</u>		
	4		То же как для АРЦ.0700	-	
			<u>АРЦ.0700-02</u>		
			<u>Материалы</u>		
	4		Доска 25x100 ГОСТ 24454-80 от АРЦ.0700-3 до АРЦ.0700-5	-	0,031 м ³
			<u>Материалы</u>		
	4		Доска 25x100 ГОСТ 24454-80	-	0,036 м ³

Обозначение	Марка	h, мм
- АРЦ.0700	щ1	1100
-01	щ2	1060
-02	щ3	905
-03	щ4	1170
-04	щ5	1180
-05	щ6	1165

1. Щиты щ3, щ4, щ6 выпол-
нить без МС1.

Привязан					
Штв.п.					

И.КОНТА Т.К.В.
Л.КЕЦ.О.Р. РЕПАЛО
Л.КОНТА Т.К.В. ШИШЕНКО
Р.К.С.Е.К.Т. КОЛЕНКОВА
Р.К.Э.Р. КОЛЕНКОВА
Л.И.М. БЕЛКИН
П.Р.О.В. КОЛЕНКОВА

Т.п. 813-2-40.87.	АРЦ.0700		
Щит (щ1+щ6).	Сталя	Масса	Мощтаб
	РП	-	1:20
	Лист	Листов 1	
ГИПРОНИСЛЬПРОМ г.Орел			

Копировал Омелуенко

22518-03 11

формат А3

Л.И.М. БЕЛКИН, Л.КОНТА Т.К.В. и др. Взаим. связь

Альбом

Тиловой проект

1. Знак \blacklozenge на балках и колоннах нанести несмываемой краской.
2. Закладные детали железобетонных изделий (колонн, балок, плит покрытия и стеновых панелей) на глубину 50мм от поверхности железобетонного изделия должны быть покрыты слоем цинка толщиной 0.12 мм (способом металлизации), согласно требованиям СНиП 2-0311-85.
3. Для колонн марки К10...К19 принять бетон повышенной плотности с маркой по водонепроницаемости W4-и с водоцементным отношением в/ц не более 0,55.
4. Материал стеновых панелей по серии 1.8321-9-керамзитобетон объемной плотностью 100 кг/м³.
5. Марка стали для изготовления закладных изделий Вст.3 кл.2 по ГОСТ 380-71. Класс стали С38/23, а монтажных петель - Вст.3 кл.2 или Вст.3 кл.2 по ГОСТ 380-71 класса АІ.

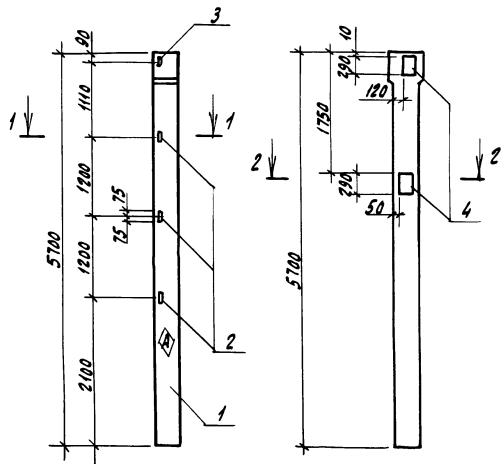
6. Марка легкого бетона по морозостойкости для изготовления стеновых панелей по серии 1.832.1-9-F25.
7. Марка тяжелого бетона по морозостойкости для изготовления стеновых панелей по цифре 1481, вып.1-F75.
8. Марка бетона по морозостойкости для плит П5, П6 F75, марка бетона по водонепроницаемости для плиты П5-W4.

Шнв.м.под. Подпись и дата. Взам.инв.л.

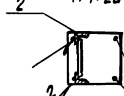
И.контр		Ткач	<i>[Signature]</i>	16.03.87	Т.п. 813-2-40.87	А0	Стадия	Лист	Листов
Исполн		Розало	<i>[Signature]</i>	16.03.87					
Т.д.контр		Тимошенко	<i>[Signature]</i>	16.03.87					
Рук.скт.		Колесников	<i>[Signature]</i>	16.03.87					
Рук.эр.		Карпенкова	<i>[Signature]</i>	16.03.87					
Ст.техн.		Мухомова	<i>[Signature]</i>	16.03.87	Документ описания	РИПРОНИСЕЛЬПРОМ г.Прел			
Проб.		Щелетинников	<i>[Signature]</i>	16.03.87					
Инв.л									

Альбом

Типовой проект



1-1
М 1:20



ГОСТ 4098-85-Н1-Рш

Рабочая арматура колонны

2-2
М 1:20



Рабочая арматура колонны

Формат	Зона	Лист	Обозначение	Наименование	Кол.	Примечание
				Актументация		
А3			КЖИ. А0	Документ описания		
			1.400-6176, Вып. 1	Унифицированные закладные детали сборных железобетонных конструкций зданий промышленных предприятий		
				Сборочные единицы		
		1	1.823.1-2.1 200-23	Колонна 2к 57.3-1-А	1	
		2	1.400-6176, Вып. 1, лист 54	Изделие закладное М1-13	3	
		3	1.400-6176, Вып. 1, лист 54	Изделие закладное М1-14	1	
		4	1.400-6176, Вып. 1, лист 98	Изделие закладное М1-11-3	2	

Ведомость расхода стали на дополнительные закладные детали, кг

Марка элемента	Изделия закладные						Общий всего расход		
	Арматура класса		Прокат марки						
	А-III		В ст 3 п 2						
	ГОСТ 5781-82		ГОСТ 8509-85		ГОСТ 19903-74				
	Φ14	Φ12	Ум200	Л63х5	Ум200	δ=10	Ум200		
2к 57.3-1-А	2,6	0,9	3,5	6,0	6,0	10,8	10,8	20,3	20,3

И. контр. Ткач
 А. сплет. Репало
 Т.а. констр. Милошук
 Рук. спец. Колесникова
 Рук. гр. Карпенко
 Инженер-скрипичина
 Пров. Шереметькина

Т.п. 813-2-40.87.

КЖИ.020000

Колонна К2

Стадия Масса Масштаб

РП 1,30т 1:50

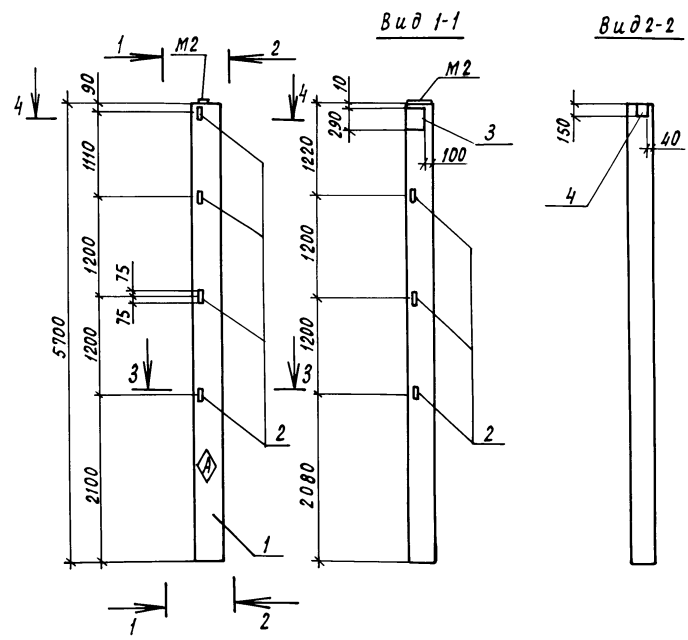
Лист Листов 1

ГИПРОИСЕЛЬПРОМ
г. Орел

Привязан					
И.в.н					

И.в.н. сплет. Репало и дата встав. и.в.н.

Т.ч. л. в. о. ш. проект Альбом Ш

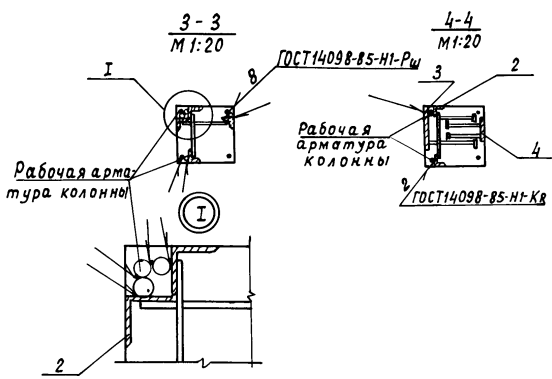


Формат	Зона	Поз.	Обозначение	Наименование	Кол.	Примечание
<u>Документация</u>						
A3			КМЦ. Д0	Документ описания		
			1.400-6/76, вып. 1	Унифицированные заводские детали сборных железобетонных конструкций зданий промышленных предприятий		
<u>Сборочные единицы</u>						
		1	1.823.1-2.1 100-24	Колонна 1К57.3-2-Б	1	
		2	1.400-6/76, вып. 1, лист 54	Изделие закладное М1-13	7	
		3	1.400-6/76, вып. 1, лист 53	Изделие закладное М1-Н-3	1	
		4	1.400-6/76, вып. 1, лист 96	Изделие закладное М6-1	1	
<u>Детали</u>						
Б4		5	КМЦ.030001	Фиг.А Ш ГОСТ 5781-82, L=150	12	

Ведомость расхода стали на дополнительные закладные детали, кг

Марка элемента	Изделия закладные										Всего	Общий расход	
	Арматура класса А-III					Прокат марки Вст 3кп2							
	ГОСТ 5781-82					ГОСТ 8509-86 ГОСТ 19903-74							
	φ16	φ14	φ12	φ10	Итого	φ16x5	φ10x5	φ8	φ6	Итого			
1К57.3-2-Б	2,9	1,3	1,4	0,4	6,0	10,5	10,5	5,4	1,4	0,3	7,10	23,6	23,6

И.в. № подл. Подпись и дата. Зам. инж. в.



Привязан					
И.в. №					

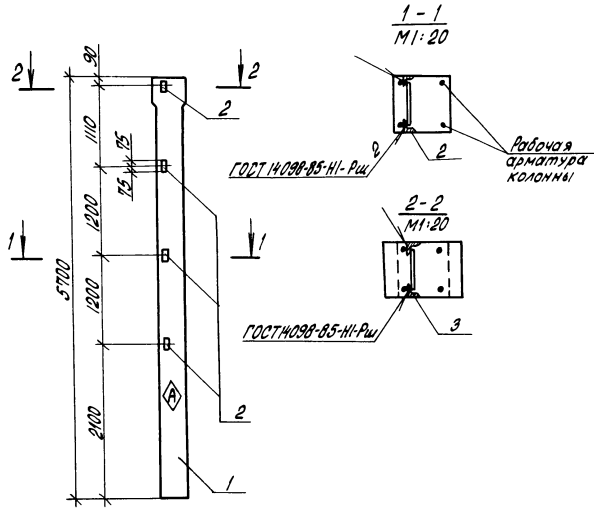
И.контр.	Ткач	18.03.87
И.спецотв.	Репало	18.03.87
И.контр.	Тимошенко	18.03.87
Рук. сект.	Колесникова	18.03.87
Рук. гр.	Карпенкова К.Р.	18.03.87
И.н.	Скрябина	18.03.87
Пров.	Щепельникова	18.03.87

Т.п. 813-2-40.87.			КМЦ. 03 00 00		
Колонна К3	Стадия	Масса	Масштаб		
	РП	1,28т	1:50		
			Лист	Листов 1	
ГИПРОНИС ЕЛЬПРОМ г. ДРЕЛ					

22518-03 15

Антенный

Типовой проект



Формат	Лист	ГОСТ	Обозначение	Наименование	Кол.	Примечание
				<u>Документация</u>		
А3			КЖИ. 40	Документ описания		
			1.400-6/76, вып.1	Унифицированные		
				закладные детали		
				сборных железобетон-		
				ных конструкций зданий		
				промышленных предприятий		
				<u>Сборочные единицы</u>		
	1		1.823.1-2.1 200-23	Колонна 2К57.3-1-Б	1	
	2		1.400-6/76, вып.1, лист 54	Изделие закладное М1-13	4	

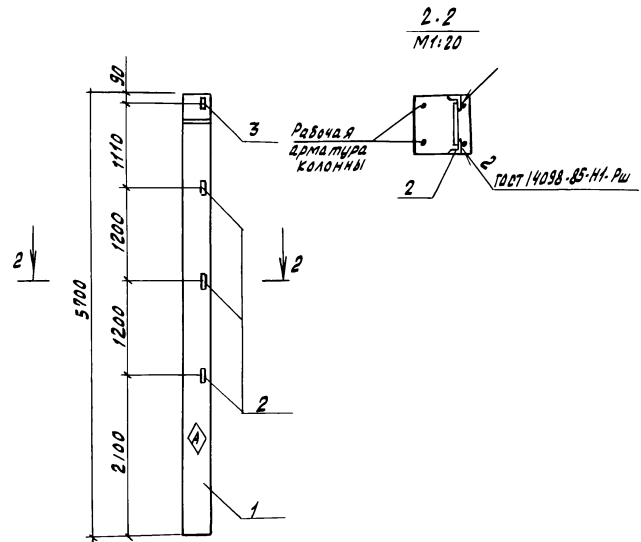
ведомость расхода стали на дополнительные закладные детали, кг

Марка элемента	Изделия закладные						Итого	Общий расход
	Арматура класса А-III		Прокат марки ВСтЗкп2		Итого	Итого		
	ГОСТ 5781-82		ГОСТ 8509-86					
	φ12	Итого	Л63х5	Итого	Итого	Итого		
2К57.3-1-Б	0,9	0,9	6,0	6,0	6,0	6,0	6,9	

Иван. Н. Подл. Подольск-У. Ветца. Вязьминск. Н.

И.контр.	Т.К.С.	19.03.87	Т.п. 8/3-2-40.87.	КЖИ. 04.00.00			
И.инженер	Репалло	18.03.87					
И.констр.	Тимошенко	18.03.87					
И.рук.гр.	Колесникова	18.03.87					
И.инженер	Славина	18.03.87	Колонна К4	Сталь	Масса	Масштаб	
И.проб.	Щетинилькова	18.03.87					РП
Привязан				Лист			Листов 1
И.инв.н				ГИПРОНИСЕЛЬПРОМ			
				г.Орел			

Аыдом йй
Тыловая праякт



Формат	Зона	Поз.	Обозначение	Наименование	Кол.	Примечание
				<u>Документация</u>		
A3			КНИ Д.0 1.400-6/76, Вып.1	Документ описания Унифицированные закладные детали сборных железобетонных конструкций зданий промышленных предприятий		
			1 1.823.1-2.1 200-23	Колонна 2к57.3-1-В	1	
			2 1.400-6/76, Вып.1, лист54	Изделие закладное М1-13	3	
			3 1.400-6/76, Вып.1, лист54	Изделие закладное М1-14	1	

Ведомость расхода стали на дополнительные закладные детали, кг

Марка элемента	Изделия закладные						Общий расход
	Арматура класса А-III		Прокат марки Вст 3кп2		Всего		
	ГОСТ 5781-82		ГОСТ 8509-86				
	φ12	Итого	φ63x5	Итого			
2к57.3-1-В	0.9	0.9	6.0	6.0	6.9	6.9	

ИНВ.№. По дате и дате вводимых

И.контр. ТКАЧ	К.К.	№0387	Т.п. 813-2-40.87.	КНИ. 060000		
Гл.инж.от. Рогов Л.О.	К.К.	№0387				
Гл.инж.от. Тимошенко	К.К.	№0387				
Руч.свект. Колесников	К.К.	№0387				
Руч.гр. Карповича	К.К.	№0387				
И.инж. Скрябин	К.К.	№0387	Колонна К6	Стадия	Масса	Масштаб
Проев. Шелетилин	К.К.	№0387		рп	1.30т	1:50
				Лист	Листов 1	
				ГППРОИСПЕЛЬПРОМ г. Орел		

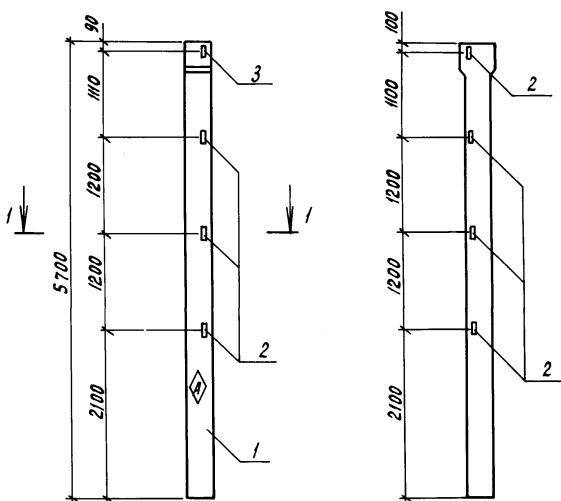
Привязан					
ИНВ.№					

22518-03 18

Копировал Зубаева

Формат А3

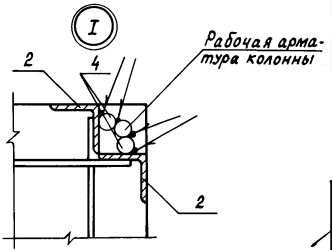
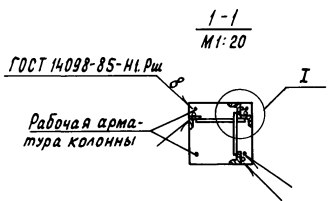
Типовой проект Альбом Ш



Формат	Зона	Поз.	Обозначение	Наименование	Кол.	Примечание
				<u>Документация</u>		
A3			КНИ. Д0	Документ описания		
			1.400-6/76, вып.1	Унифицированные закладные детали сборных железобетонных конструкций зданий промышленных предприятий		
				<u>Сборочные единицы</u>		
		1	1.823.1-2.1 200-23	Колонна 2К57.3-1-Г	1	
		2	1.400-6/76, вып.1, лист 54	Изделие закладное М1-13	7	
		3	1.400-6/76, вып.1, лист 54	Изделие закладное М1-14	1	
				<u>Детали</u>		
Б4	4		КНИ.070001	Ф16 А Ш ГОСТ 5781-82, l=150	16	

Ведомость расхода стали на дополнительные закладные детали, кг

Марка элемента	Изделия закладные						Общий расход
	Арматура класса А-Ш			Прокат марки В ст 3кл 2			
	ГОСТ 5781-82			ГОСТ 8509-86			
	Ф16	Ф12	Итого	163*5		Итого	
2К57.3-1-Г	3,8	1,7	5,5	12		12	17,5



Имя и подл. Подпись и дата, Взам.инв.№

Привязан					
И.в.ч.					

И.контр.	Ткач		
И.спец.отд.	Репало		
И.к.констр.	Цимошенко		
И.рук.сект.	Колесников		
И.рук.гр.	Карленкова		
И.инженер	Скрябина		
И.проект.	Шенетильников		

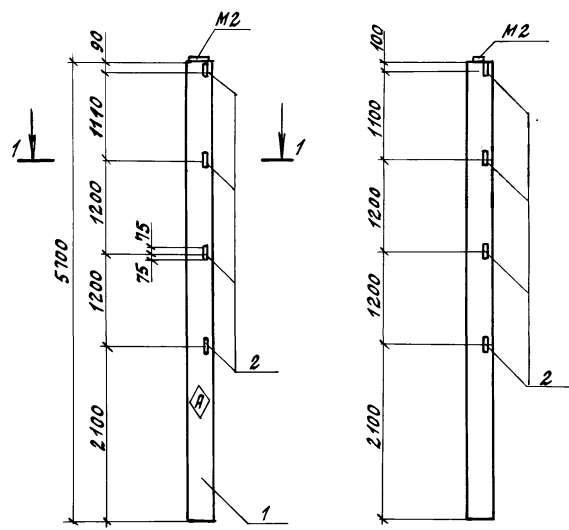
Т.п. 813-2-40.87.			КНИ. 07 0000		
Колонна К7			Стадия	Масса	Масштаб
			рп	1,30т	1:50
			Лист	Листов 1	
ГИПРОНИСЕЛЬПРОМ г.Орел					

22518-03 19

Копировал Перельгина

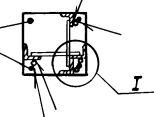
Формат А3

Типовой проект Альбом 27

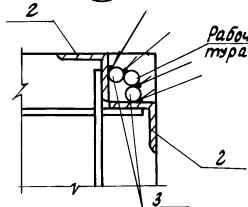


1-1
M 1:20 ГОСТ 14098-85-НТ-Аш

Рабочая арматура колонны



II



Имя, Инициалы, Подпись и дата, Взам. инв. №

Привязан

инв. №

Формат	Зона	Поз.	Обозначение	Наименование	Кол.	Примечание
				<u>Документация</u>		
А3			КЖИ ДО 1.400-6/76, вып.1	Документ описания унифицированные закладные детали сборных железобетонных конструкций зданий промышленных предприятий		
				<u>Сборочные единицы</u>		
		1	1.823.1-2.1 100-24	Колонна 1К57.3-2-Г	1	
		2	1.400-6/76, вып.1, лист 54	Изделие закладное М1-13	8	
				<u>Детали</u>		
Б4		3	КЖИ.080001	Ф16А III ГОСТ 5781-82, L=150	16	

Ведомость расхода стали на дополнительные закладные детали, кг

Марка элемента	Изделия закладные						Всего	Общий расход
	Арматура класса А-III			Прокат марки Вст 3кп2				
	ГОСТ 5781-82			ГОСТ 8509-85				
	φ16	φ12	Итого	L63*5		Итого		
1К57.3-2-Г	3,8	1,6	5,4	12		12	17,4	17,4

Н. контр.	Ткач	18.03.87
Л. спец. отв.	Репало	18.03.87
Л. контр.	Тимошенко	18.03.87
Рук. сект.	Колесников	18.03.87
Рук. гр.	Карпенкова К. К.	18.03.87
Инж.	Скрябина З. В.	18.03.87
Пров.	Щегельникова С. И.	18.03.87

т. п. 813-2-40.87. - КЖИ.080000

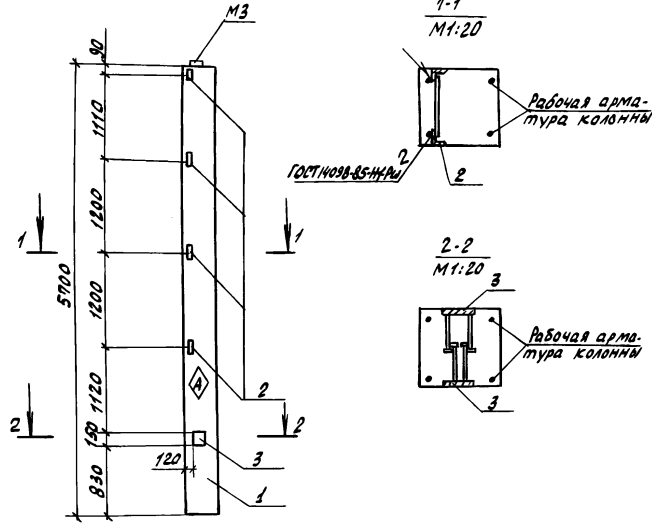
Колонна К8

Студия	Масса	Масштаб
РП	1,28т	1:50
Лист	Листов 1	
ГИПРОНИСЕЛЬПРОМ г. Орел		

22518-03 20

Мылом III

Типовой проект



Формат	Зона	Прз.	Обозначение	Наименование	Кол	Примечание
				<u>Документация</u>		
A3			КНИ Д0	Документ описания		
			1.400-6176, Вып.1	Унифицированные закладные детали сборных железобетонных конструкций зданий промышленных предприятий		
				Сборочные единицы		
		1	1.823.1-2.1 100-37	Колонна 1К57.4-5-А	1	
		2	1.400-6176, Вып.1, лист 54	Изделие закладное М-14	4	
		3	1.400-6176, Вып.1, лист 96	Изделие закладное М-6.1	2	

Ведомость расхода стали на дополнительные закладные детали, кг

Марка элемента	Изделия закладные							Всего	Общий расход
	Арматура класса		Прокат марки						
	А-III		Вст 3кп2						
	ГОСТ 5781-82		ГОСТ 8509-86		ГОСТ 19903-74				
φ12	φ10	Итого	Л63х5	Итого	Б=8	Б=6	Итого		
1К57.4-5-А	1.2	0.8	2.0	6.0	6.0	2.8	0.6	3.4	11.4

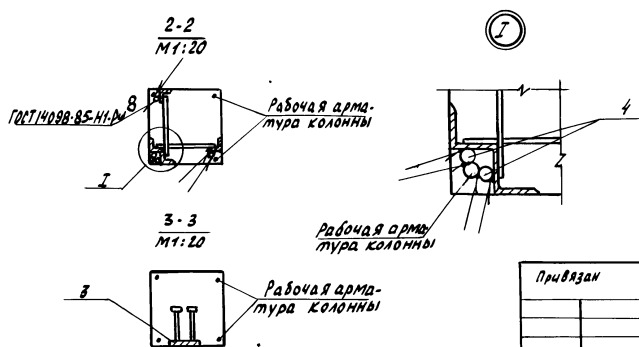
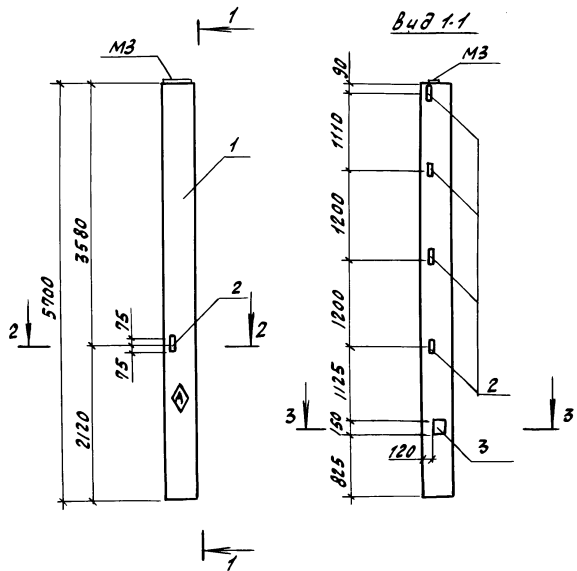
Шифр листа, Подпись и дата, М.П. и И.П.

Н. контр. ткач	18.03.87	Т.п. 813-2-40.87. КНИ. 090000	Колонна К10	Стадия	Масса	Масштаб
Аспец. от. Велло	18.03.87			РП	2.28т	1:50
Гл. констр. Тимошенко	18.03.87			Лист	Листов 1	
Рук. сект. Колеников	18.03.87			ГЦПРОИНСЕЛЬПРОМ		
Инж. Скрябина	18.03.87			г. Орел		
Пров. Шелетинский	18.03.87					

Привязан

инв. N

Альбом II
Титульный лист



Привязан				
И.В.Н.				

Формат	Зона	№3	Обозначение	Наименование	Кол.	Примечание
				<u>Документация</u>		
A3			КНИ Д0 1.400-6/76, Вып.1	Документ описания Унифицированные закладные детали сборных железобетонных конструкций зданий промышленных предприятий Сборочные единицы		
		1	1.823.1-2.1 100 - 37	Колонна К57.4-5-Б	1	
		2	1.400-6/76, Вып.1, лист 54	Изделие закладное М1-14	5	
		3	1.400-6/76, Вып.1, лист 96	Изделие закладное М6-1	1	
				<u>Детали</u>		
Б4		4	КНИ.1000.01	Ф16А ГОСТ 5781-82, L=150	4	

Ведомость расхода стали на дополнительные закладные детали, кг

Марка элемента	Изделия закладные								Общий расход		
	Арматура класса А-III				Прокат марки Ст 3кп2						
	ГОСТ 5781-82				ГОСТ 8509-86		ГОСТ 19903-74				
	φ16	φ12	φ10	Итого	Л63x5	Итого	Б=8	Б=6		Итого	
К57.4-5-Б	1.0	1.5	0.4	2.9	7.5	7.5	1.4	0.3	1.7	12.1	12.1

И.контр.	Мкач	2/2	18.03.87
П.спец.д.	Репало	2/2	18.03.87
П.констр.	Тимошенко	2/2	18.03.87
Рук.сект.	Колесничко	2/2	18.03.87
Рук.гр.	Карпенкова	К.К.	18.03.87
И.м.т.	Скрябина	2/2-5	18.03.87
Пров.	Целотинский	2/2-5	18.03.87

Т.п. 813-2-40.87. КНИ 100000

Колонна К11

Склад	Масса	Масштаб
РП	2,28т	1:50
Лист	Листов 1	

ГИПРОНИСЕЛЬПРОМ
г.Орел

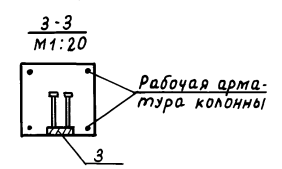
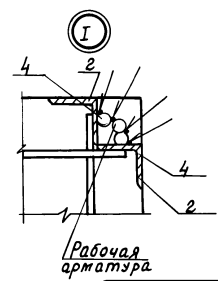
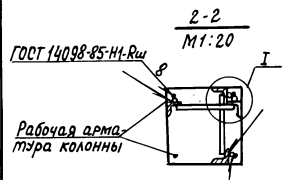
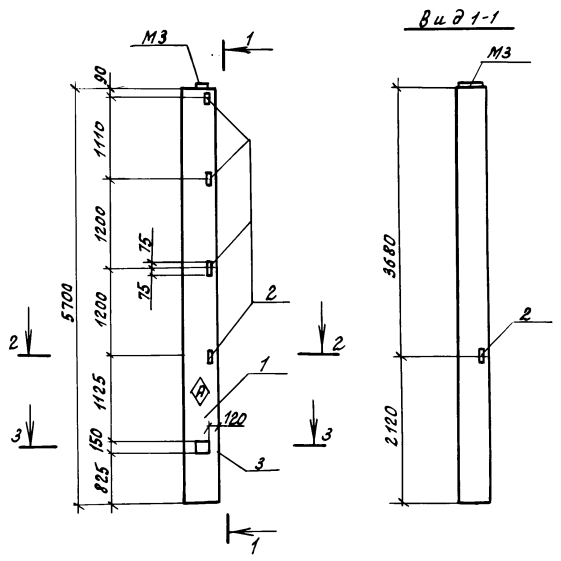
22518-03 22

Контроль Зубакова

Формат А3

И.В.Н. посл. Проверка и дата. Выпущена

Типовой проект Альбом III



Формат	Зона	Пос.	Обозначение	Наименование	Кол.	Примечание
				Документация		
A3			КЖИ АО 1.400-6/76, вып.1	Документ описания Унифицированные закладные детали сборных железобетонных конструкций зданий промышленных предприятий Сборочные единицы		
		1	1.823.1-2.1 100-37	Колонна 1К57.4-5-В	1	
		2	1.400-6/76, вып.1, лист 54	Изделие закладное М1-14	5	
		3	1.400-6/76, вып.1, лист 96	Изделие закладное МВ-1	1	
				Детали		
Б4		4	КЖИ. 110001	Ф16А III ГОСТ 5781-82, l=150	4	

Ведомость расхода стали на дополнительные закладные детали, кг

Марка элемента	Изделия закладные									Общий расход	
	Арматура класса А-III				Прокат марки Вст 3кп 2						
	ГОСТ 5781-82				ГОСТ 8509-86		ГОСТ 19903-74				
	Ф16	Ф12	Ф10	Итого	Л63*5	Итого	Б*8	Б*6	Итого		
1К57.4-5-В	1,0	1,5	0,4	2,9	7,5	7,5	1,4	0,3	1,7	12,1	12,1

И.КОНТ. В.СЕНЦОВА	Т.КАЧ. РЕПАЛО	М.С.Р.22	Т.п. 8/3-2-40.87.	КЖИ. 110000	
И.КОНСТ. ТИМОШЕНКО	Рук. сект. КОЛЕСНИКОВ	18.03.83			
Рук. гр. КАРПЕНКОВА	К. К.	18.03.83			
Инженер СЕРЯБИНА	З.Б.-В.	18.03.83			
Проб. ЧЕРНЫШОВА	С.И.	18.03.83	Колонна К 12	Стация Масса Маштаб	
Привязан					РП
И.в.н.е			Лист		Листов 1
			ГНПРОИНСЕЛЬПРОМ		
			г. Орел		

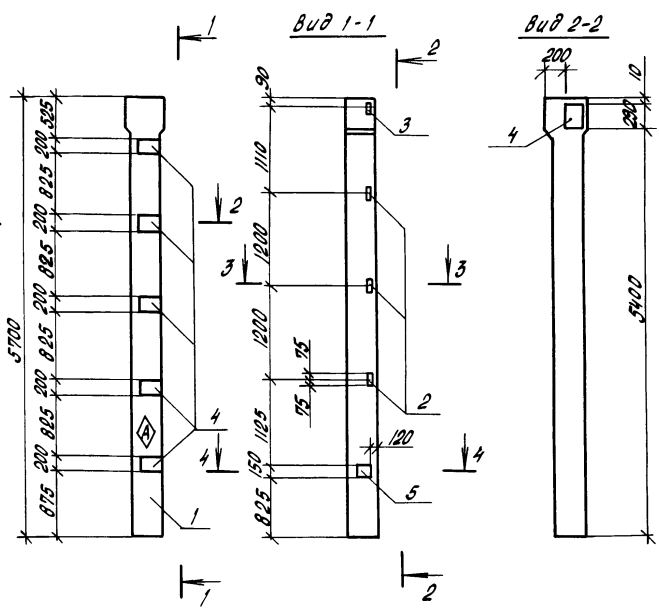
22518-03 23

Копировал Ахромова

Формат А3

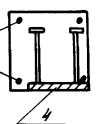
Альбом №1

Титуловый проект

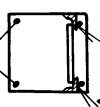


2-2
М1:20

3-3
М1:20



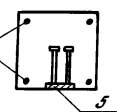
Рабочая арматура колонны



Рабочая арматура колонны

ГОСТ 14098-85-Н1-Рш

4-4
М1:20



Рабочая арматура колонны

Шифр и дата, дата выдачи и возврата, ведом. шифр

Привязан

Шифр. N

№ документа	Экз.	Лист	Обозначение	Наименование	Кол.	Примечание
				Документация		
А5			КЖИ. Д0 1.400-6/76, вып. 1	Документ описания Унифицированные закладные детали сборных железобетонных конструкций зданий промышленных предприятий Сборочные единицы		
	1		1.823.1-2.1 200	Колонна 2К57.4-4-А Изделия закладные	1	
	2		1.400-6/76, вып. 1, лист 54	М 1-14	3	
	3		1.400-6/76, вып. 1, лист 54	М 1-15	1	
	4		1.400-6/76, вып. 1, лист 53	М 1-11-3	8	
	5		1.400-6/76, вып. 1, лист 96	М6-1	1	

Ведомость расхода стали на дополнительные закладные детали, кг

Марка элемента	Изделия закладные								Общий расход			
	Арматура класса А-III				Прокат марки Вст 3кл 2							
	ГОСТ 5781-82	ГОСТ 8509-86	ГОСТ 10903-74	ГОСТ 10903-74	ГОСТ 10903-74	ГОСТ 10903-74	ГОСТ 10903-74	ГОСТ 10903-74				
2К57.4-4-А	φ 14	φ 12	φ 10	Умтог	δ 3x5	Умтог	δ=10	δ=8	δ=6	Умтог	49,6	49,6
	7,8	1,3	0,4	9,5	6,0	6,0	32,4	1,4	0,3	34,1	49,6	49,6

Н. конст. Ткач
Инженер Репало
М. констр. Тимошенко
Рук. сект. Корсункова
Рук. гд. Корсункова
Инженер Скрыгина
Пров. Штеглицкая

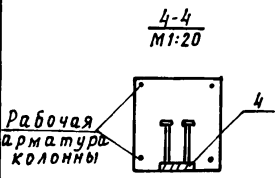
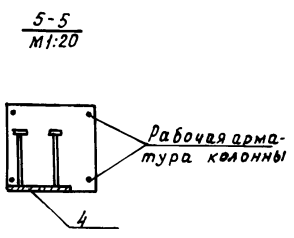
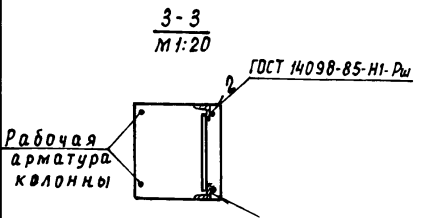
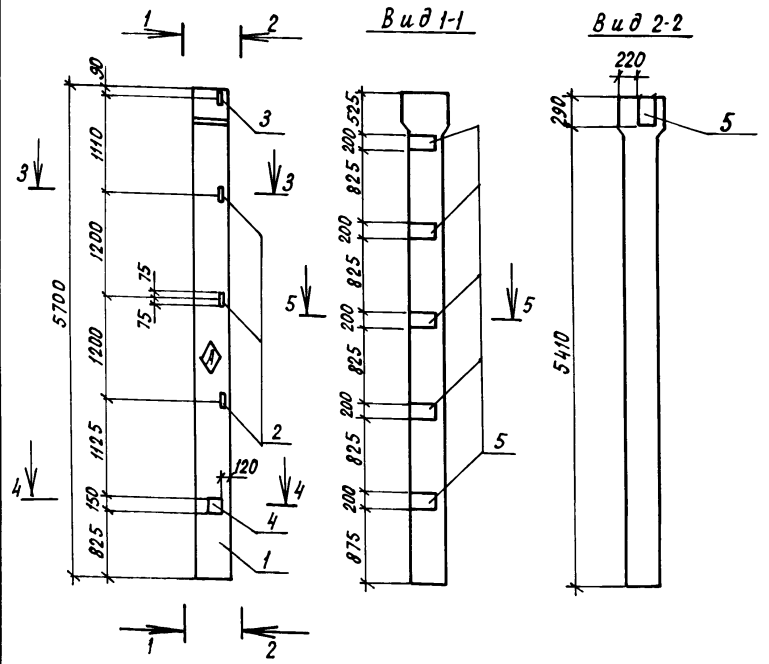
Т.п. 813-2-40.87

КЖИ. 140000

Колонна К15

Сталь	Масса	Масштаб
РП	2,33 т	1:50
Лист	Листов 1	

ГИПРОНИСЕЛЬПРОМ
2.0.061



Формат	Зона	Поз.	Обозначение	Наименование	Кол.	Примечание
				Документация		
			КНИ ДО	Документ описания		
			1.400-6/76, вып.1	Унифицированные закладные детали сборных железобетонных конструкций зданий промышленных предприятий		
				Сборочные единицы		
		1	1.823.1-2.1 200 - 35	Колонна 2К57.4-4-Б	1	
				Изделия закладные		
		2	1.400-6/76, вып.1, лист 54	М 1-14	3	
		3	1.400-6/76, вып.1, лист 54	М 1-15	1	
		4	1.400-6/76, вып.1, лист 96	М 6-1	1	
		5	1.400-6/76, вып.1, лист 53	М 1-11-3	6	

Ведомость расхода стали на дополнительные закладные детали, кг

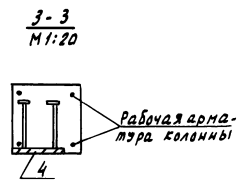
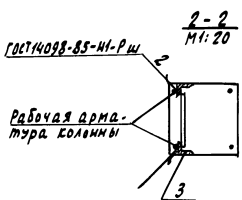
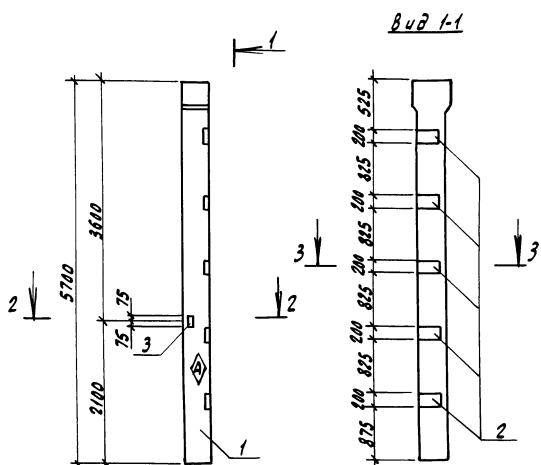
Марка элемента	Изделия закладные										Общий расход	
	Арматура класса А-III					Прокат марки Вст 3кп2						Всего
	ГОСТ 5781-82					ГОСТ 8509-86		ГОСТ 19903-74				
	φ14	φ12	φ10	Итого	163*5	Итого	δ=10	δ=8	δ=6	Итого		
2К57.4-4-Б	7,8	1,3	0,4	9,5	6,0	6,0	32,4	1,4	0,3	34,1	49,6	49,6

Инж. Ткач	Инж. Репало	Инж. Тимошенко	Инж. Колесников	Инж. Карпенкова К.К.	Инж. Скрабина	Инж. Шеретильникова	813-2-40.87	КНИ. 150000	Стдия	Масса	Масштаб
Привязан	Колонна К16	РП	2,33т	1:50							
Лист	Листов 1		ГИПРОНИСЕЛЬПРОМ			г.Орел					

Инв. №				
--------	--	--	--	--

Туполобой прорезь

Изм. в кол. Листов и Формат в кол. Листов



Вид 1-1

Формат	Зона	№3.	Обозначение	Наименование	Кол.	Примечание
				<u>Документация</u>		
A3			КЖИ Д0 1,400-С/76, Вып.1	Документ описания Унифицированные закладные детали сборных железобетонных конструкций зданий промышленных предприятий сборочные единицы		
	1		1,823,1-2.1 200-35	Колонка 2К57,4-4-Г	1	
	2		1,400-С/76, Вып.1, лист 53	Изделие закладное М1-Н-3	5	
	3		1,400-С/76, Вып.1, лист 54	Изделие закладное М1-14	1	

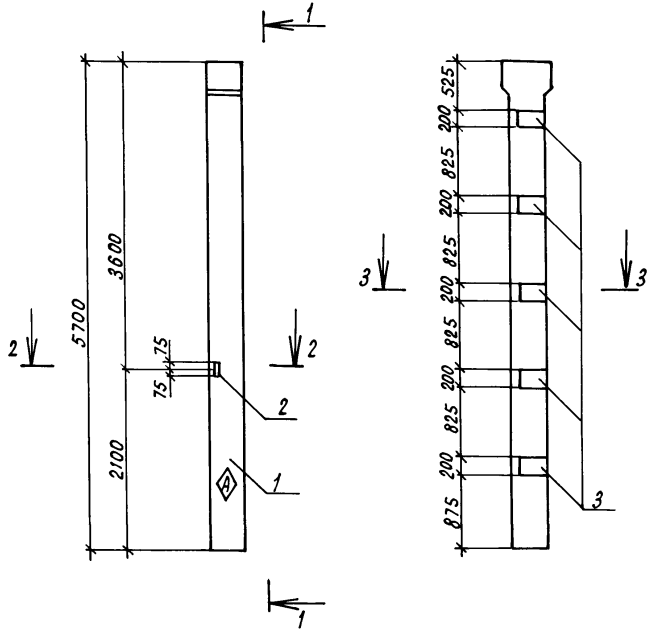
Ведомость расхода стали на дополнительные закладные детали, кг

Марка элемента	Изделия закладные						Общий расход		
	Арматура класса А-III		Прокат марки Вст 3 кл 2		Всего	Общий расход			
	ГОСТ 5781-82	ГОСТ 8509-86	ГОСТ 19003-74	Всего				Общий расход	
2К57,4-4-Г	φ 14	φ 12	Итого	263x5	Итого	δ=10	Итого	35.3	35.3
	6,5	0,3	0,8	1,5	1,5	27,0	27,0	35,3	35,3

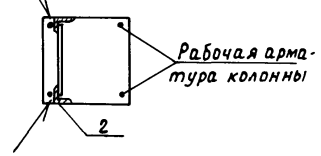
И.контр. Т.К.А.Ч.	Листов	7. п. 813-2-40.87.	КЖИ 170000
А.ср.д.а. Р.П.А.Д.	№ лист		
Л.контр. Ш.П.А.И.К.	№ лист		
Р.ж.с.в.т. Л.С.В.И.К.О.В.	№ лист		
Р.ж.с.р. С.А.Р.В.И.К.О.В.	№ лист		
Ш.П.А.И.К.	№ лист		
Пр.в. Ш.П.А.И.К.	№ лист		
Привязан		Колонка К18	РП 2,33т 1:50
			Лист Листов 1
Изм. №			ГИПРОНИСЕЛЬПРОМ г. Орел

Титуловый проект Альбом III

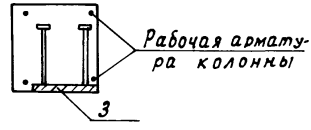
Вид 1-1



ГОСТ 14098-85-НТ-Рш
2-2
М 1:20



3-3
М 1:20



Формат	Зона	Пов.	Обозначение	Наименование	Примечание
				<u>Документация</u>	
A3			КНИ Д0	Документ описания	
			1.400-6/76, вып.1	Унифицированные закладные детали сборных железобетонных конструкций зданий промышленных предприятий	
				<u>Сборочные единицы</u>	
	1		1.823.1-2.1 200 -35	Колонна 2К57.4-4-Д	1
	2		1.400-6/76, вып.1, лист 54	Изделие закладное М-14	1
	3		1.400-6/76, вып.1, лист 53	Изделие закладное М-М-3	5

Ведомость расхода стали на дополнительные закладные детали, кг

Марка элемента	Изделия закладные							Всего	Общий расход
	Арматура класса А-III			Прокат марки Вст 3кп 2					
	ГОСТ 5781-82			ГОСТ 8509-86		ГОСТ 19903-74			
	φ14	φ12	Итого	163x5	Итого	δ=10	Итого		
1К57.4-4-Д	6,5	0,3	6,8	1,5	1,5	2,0	2,0	35,3	35,3

Ш.в. № подл. Подпись и дата. Взам. инв. №

Привязан

Ш.в. №

И.контр.	Ткач	18.02.87
Испец.отд.	Репало	18.03.87
Гл.контр.	Тимошенко	18.03.87
Рук.сект.	Колесников	18.03.87
Ш.н.ср.	Карпенкова	18.03.87
Ш.н.ср.	Скрябина	18.03.87
Пров.	Щетельникова	18.03.87

Т.п. 8/3-2-40.87.

КНИ. 180000

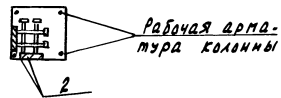
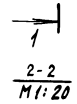
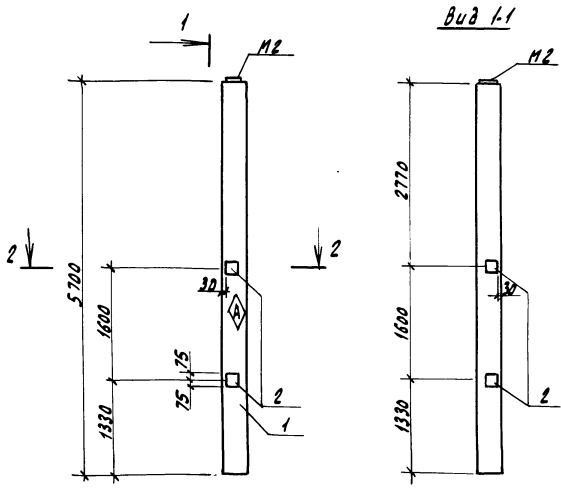
Колонна К19

Стадия	Масса	Масштаб
РП	2,33т	1:50
Лист	Листов 1	

ГИПРОНИСЕЛЬПРОМ
г. Орел

225/8-03 30

Типовой проект Алюминий



Вид 1-1

Формат	Зона	Пос.	Обозначение	Наименование	Кол.	Примечание
				<u>Документация</u>		
A3			КЖН. ДД	Документ описания		
			1.400-Б/76, вып. 1	Унифицированные закладные детали сборных железобетонных конструкций зданий промышленных предприятий		
				<u>Сборочные единицы</u>		
	1		1.823.1-2.1 100-24	Колонны 1К57.3-2-Д	1	
	2		1.400-Б/76, вып.1, лист 96	Изделие закладное МБ-1	4	

Ведомость расхода стали на дополнительные закладные детали, кг

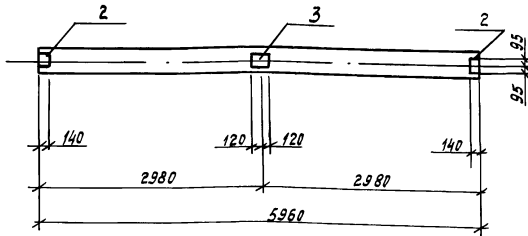
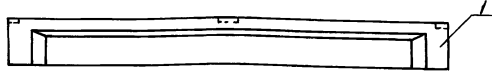
Марка элемента	Изделия закладные						Общий расход
	Арматура класса А-III		Прокат марки Вст 3 кл 2				
	ГОСТ 5781-82		ГОСТ 19003-74				
	φ 10	Итого	8×8	8×6	Итого	Итого	
1К57.3-2-Д	1,6	1,6	5,6	1,2		6,8	8,4

Имя и подпись и дата, Взам. инв. №

И.контр. Ткач	И.контр. Репало	И.контр. Гимашиков	И.контр. Карпович	И.контр. Колдухина	И.контр. Штетинкина	Т. п. 813-2-40.87	КЖН 190 000
Привязан						Колонна К21	Стадия Масса Массива
							РП 1,30т 1:50
							Лист Листов 1
							ГИПРОНИСЕЛЬПРОМ г. Орел

Альбом

Титуловый проект



Формат	Зона	Лист	Обозначение	Наименование	Кол. на исполн.					Примечание
					-	01	02	03	04	
				<u>Документация</u>						
A3			КМШ. Д0	Документ описания						
				<u>Сборочные единицы</u>						
		1	1.462.1-10/80.1-1	Балка 1БСТ6-1АШТ-а	1	-	-	-	-	
		1	1.462.1-10/80.1-1	Балка 1БСТ6-2АШТ-а	-	1	-	-	-	
		1	1.462.1-10/80.1-1	Балка 1БСТ6-3АШТ-а	-	-	1	-	-	
		1	1.462.1-10/80.1-1	Балка 1БСТ6-2АШТ-П-а	-	-	-	1	-	
		1	1.462.1-10/80.1-1	Балка 1БСТ6-3АШТ-П-а	-	-	-	-	1	
		2	1.462.1-10/80.2-110	Изделие закладное М5	2	2	2	2	2	
		3	1.462.1-10/80.2-100	Изделие закладное М6	1	1	1	1	1	

Ведомость расхода стали на дополнительные закладные детали, кг

Обозначение	Марка
КМШ. 200000	Б1
-01	Б2
-02	Б3
-03	Б4
-04	Б5

Марка элемента	Изделия закладные					Общий расход
	Арматура класса А-III		Прокат марки ВстЗКП2		всего	
	ГОСТ 5781-82	ГОСТ 19903-74	б=б	б=в		
1БСТ6-1АШТ-а, 1БСТ6-2АШТ-а, 1БСТ6-3АШТ-а, 1БСТ6-2АШТ-П-а, 1БСТ6-3АШТ-П-а	φ8	Итого	б=б	б=в	Итого	6,15
	0,60	0,60	1,25	4,3	5,55	6,15

Н.Контр	ТКАЧ	180387
Л.Смет	Репало	180387
Л.Констр	Тимошенко	180387
Р.К.Сект	Колесников	180387
Р.К.Сект	Карпенкова	180387
И.Техн	Михеева	180387
Проб	Шелетинский	180387

Т.п. 813-2-40.87

КМШ. 200000

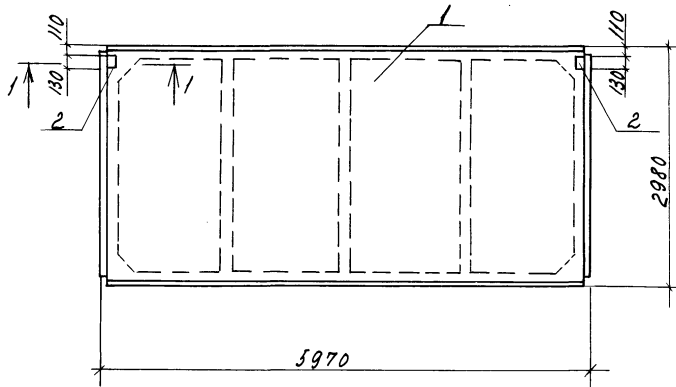
Привязан						
И.в.п						

Балка (Б1..Б5)

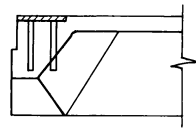
Италия	Масса	Масштаб
РП	1,15т	1:50
Лист	Листов 1	

ГИПРОНИДЕЛЬПРОМ
г.Орел

Тиловой проект Альбом №



1-1



Обозначение	Марка
К.Ж.И. 210000	П5
-01	П6

Формат	Зона	Пос.	Обозначение	Наименование	Кол. на исполн.		Примечание
					-	01	
А3				Документация			
			-К.Ж.И.Д.Д	Документ описания			
				Сборочные единицы			
		1	1.865.1-4/84.1-1-03	Плита			
				ИП-ЗАУ-Т-П-а	1	-	
		1	1.865.1-4/84.1-1-03	Плита			
				ИП-ЗАУ-Т-Н-а	-	1	
		2	1.865.1-4/84.2-180	Изделия закладные ИИ	2	2	

Ведомость расхода стали на дополнительные изделия закладные, кг.

Марка элемента	Изделия закладные				Общий расход	
	Арматура класса А-III		Прокат марш			
	ГОСТ 5781-82		ГОСТ 19903-74			
	φ10	Итого	δ=8	Итого		
ИП-ЗАУ-Т-П-А	0.8	0.8	1.8	1.8	2.6	2.6
ИП-ЗАУ-Т-Н-а						

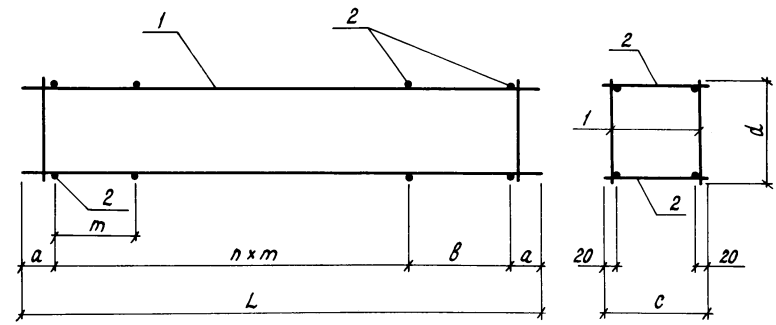
Инв. и подл. Подпись и дата. В зам. инв. и подл.

И.контр.	Т.сач	18.03.87	Т.п. 813-2-40.87 -К.Ж.И. 210000	Плита (П5/П6)	Стадия	Масса	Масштаб
Л.спец.оп.	Рела.ло	18.03.87			РП	2.25т	1:50
Л.контр.	Тимошенко	18.03.87					
Рис. вест.	Солвникова	18.03.87					
Рис. гр.	Сарпенкова К.К.	18.03.87					
Ст. техн.	Мухеева	18.03.87					
Пров.	Щелгулиничка	18.03.87	Лист	Листов	ГИПРОНИСЕЛЬПРОМ		
					г. Орел		

Привязан					
Инв. и подл.					

Альбом №

Типовой проект



Обозначение	Марка	a, мм	b, мм	c, мм	d, мм	m, мм	n	L, мм	Масса, кг
КНИ. 22010000	КП1	25	190	100	120	200	6	1250	4,34
-01	КП2	35	400	200	230	500	11	6170	18,46
-02	КП3	75	250	140	170	500	7	3900	7,86

Сварка по ГОСТ 14098-85, тип соединения К1, способ сварки Кт.

Формат	Зона	Поз.	Обозначение	Наименование	Кол.	Примечание
				<u>КНИ 22010000</u>		
				<u>Сборочные единицы</u>		
A3		1	КНИ. 22000100	Каркас плоский КР1	2	2,08 кг
				<u>Детали</u>		
B4		2	КНИ. 22010001	Вру-1-5ТУ14-4-1336-85, l=100	14	0,02 кг
				<u>КНИ. 22010000-01</u>		
				<u>Сборочные единицы</u>		
A3		1	КНИ. 22000100-01	Каркас плоский КР2	2	8,84 кг
				<u>Детали</u>		
B4		2	КНИ. 22010001-01	Вру-1-5ТУ14-4-1336-85, l=200	26	0,03 кг
				<u>КНИ. 22010000-02</u>		
				<u>Сборочные единицы</u>		
A4		1	КНИ. 22000200	Каркас плоский КР5	2	3,90 кг
				<u>Детали</u>		
B4		2	КНИ. 22010001-02	Вру-1-5 ТУ14-4-1336-85, l=140	18	0,02 кг

Инв. № подл. Подпись и дата. Взам. инв. №

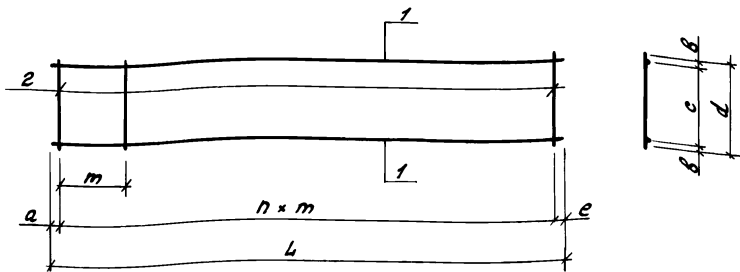
Привязан

Инв. №

И. контр. Ткач	18.03.87	Т.п. 813-2-40.87. КНИ. 22010000	Каркас пространственный (КП1...КП3)	Стадия	Масса	Масштаб
А. спец. отд. Репало	18.03.87			рп	см. табл.	1:10
А. констр. Тимошенко	18.03.87			Лист	Листов	1
Рук. сект. Колесников	18.03.87			ГИПРОНИСЕЛЬПРОМ		
Рук. гр. Карпенкова К.К.	18.03.87			г. Орел		
Инж. Белкин	18.03.87					
Пров. Шепетильников	18.03.87					

Листов III

Типовой проект



Обозначение	Марка	a, мм	b, мм	c, мм	d, мм	h, мм	m, мм	e, мм	L, мм	Масса кг
КЖН. 22000100	КР1	25	15	90	120	24	50	25	1250	2,08
-01	КР2	85	15	200	230	29	200	85	5170	8,04
-02	КР3	75	15	200	230	32	200	75	6550	21,7
-03	КР4	880	20	160	200	3	150	20	750	0,36

Сварка по ГОСТ 14098-85, тип соединения К1, способ сварки Кт

Привязан

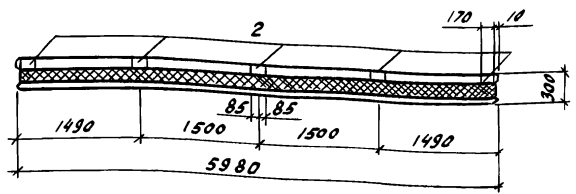
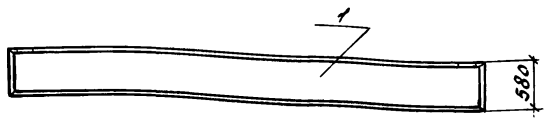
И.В.И									
-------	--	--	--	--	--	--	--	--	--

Формат	Зона	Поз.	Обозначение	Наименование	Кол.	Примечание
				<u>КЖН. 22000100</u>		
				<u>Детали</u>		
Б4	1		КЖН. 22000101	Ф10АШГОСТ 5781-82, l=1150	2	0,78кг
Б4	2		КЖН. 22000102	Врп-1-5ТУ14-4-1336-85, l=120	25	0,02кг
				<u>КЖН. 22000100-01</u>		
				<u>Детали</u>		
Б4	1		КЖН. 22000101-01	Ф10АШГОСТ 5781-82, l=5970	2	3,80кг
Б4	2		КЖН. 22000102-01	Врп-1-5ТУ14-4-1336-85, l=230	31	0,04кг
				<u>КЖН. 22000100-02</u>		
				<u>Детали</u>		
Б4	1		КЖН. 22000101-02	Ф16АШГОСТ 5781-82, l=6550	2	10,35кг
Б4	2		КЖН. 22000102-02	Врп-1-5ТУ14-4-1336-85, l=230	33	0,03кг
				<u>КЖН. 22000100-03</u>		
				<u>Детали</u>		
Б4	1		КЖН. 22000101-03	Врп-1-5ТУ14-4-1336-85 l=750	2	0,12кг
Б4	2		КЖН. 22000102-03	Врп-1-5ТУ14-4-1336-85, l=200	4	0,03кг

И.КОНТР. ТКАЧ	Р.П.	И.О.С.О.П. РЕДАЛО	И.О.С.О.П. ТИМОВЕНКО	Р.У.К.С.Е.К.Т. КОЛОСНИКОВ	Р.У.К.З.Р. КАРПЕНКОВА	И.И.И. БЕЛКИН	П.Р.О.В. ЦЕПЕТИЛЬНИКОВА	Т.п. 813-2-40-87.	-КЖН. 22000100	
Каркас плоский (КР1... КР4)								Стадия	Масса	Масштаб
								РП	см.	1:10
								Лист	Листов	1
								ГИПРОНИСЕЛЬПРОМ г. Орел		

Альбом III

Типовой проект



Панель ПСЧ отличается от серийной отсутствием изделий закладных МЗ (2шт) и наличием дополнительных изделий закладных М15.

Формат	Зона	№	Обозначение	Наименование	Кол	Примечание
				<u>Документация</u>		
А3			КНИ. Д0	Документ описания		
				<u>Сборочные единицы</u>		
		1	1481.1-02000-04	Панель стеновая ПСЧ 60.6.30-ТТ-А	1	
		2	1.030.1-1-1-3.33	Изделие закладное М15	5	

Ведомость расхода стали на один элемент, кг

Марка элемента	Изделия закладные						Общий расход
	Арматура класса А-III			Прокат марки Вст 3кп2			
	ГОСТ 5781-82			ГОСТ 19903-74			
	Ø10		Итого	Ø=8		Итого	
Пст 60.6.30-ТТ-А	2.5		2.5	3.2		3.2	5.7

Инв. Клоди, Подпись и дата. В.А.М.И.В.И.

Привязан
Инв. А

Н.контр.	Ткач	18.03.87
Гл.спец.	Репало	18.03.87
Тл.констр.	Тимошенко	18.03.87
Рук.сект.	Колесников	18.03.87
Рук.гр.	Карпенков	18.03.87
Инж.	Скрябина	18.03.87
Пров.	Целетинский	18.03.87

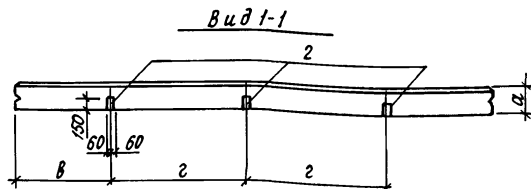
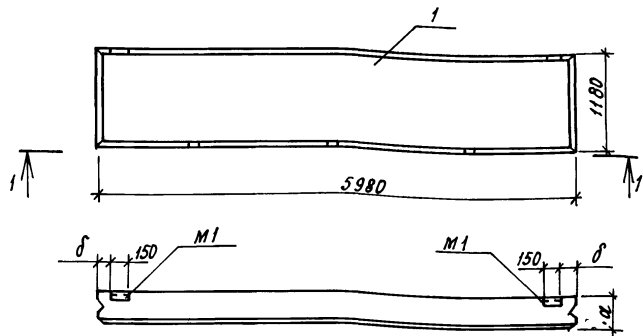
Т.п. 813-2-40.87.

КНИ. 240000

Панель стеновая ПСЧ

Строй	Масса	Масштаб
РП	1,3т	1:50
Лист	Листов 1	

ГИПРОНИСЕЛЬПРОМ



Панели ПС16, ПС18 отличаются от серийных расположением и наличием дополнительных изделий закладных М1.

Обозначение	Марка	а, мм	б, мм	в, мм	г, мм	Масса, кг
КНИ. 270000	ПС16	200	100	1250	1740	2100
-01	ПС13	300	200	1800	1140	3000

Привязан

Ц.н.в. №

Формат	Зона	Поз.	Обозначение	Наименование	Кол. нв. исполн.		Примечание
					-	01	
				Документация			
			КНИ. Д0	Документ описания			
				Сборочные единицы			
		1	1.832.1-3.1. 0010000-02	Панель ПСА60.12.20-Т-В	1	-	
		1	1.832.1-3.1. 0010000-10	Панель ПСА60.12.30-Т-А	-	1	
		2	1.832.1-3.2. 0012000	Изделие закладное М1	3	3	

Ведомость расхода стали на дополнительные закладные детали, кг

Марка элемента	Изделия закладные				всего	Общий расход
	Арматура класса А-III		Прокат марки Вст 3кп2			
	ГОСТ 5781-82		ГОСТ 19903-74			
	φ10		Итого δ=8	Итого		
ПСА60.12.20-Т-В, ПСА60.12.30-Т-А	1,14		1,14	3,9	3,9	5,04

Н.контр.	Т.кач	Р.п.	Р.к.п.
Исполн.	Регладо	Р.п.	18.03.87
Л.контр.	Цимошенко	Р.п.	18.03.87
Рук.г.р.	Карпенкова К.К.	Р.п.	18.03.87
Ст.техн.	Соловчина	Р.п.	18.03.87
Пров.	Щепетильникова	Р.п.	18.02.87

Т. и. 813-2-40.87.

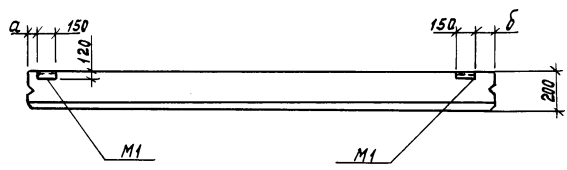
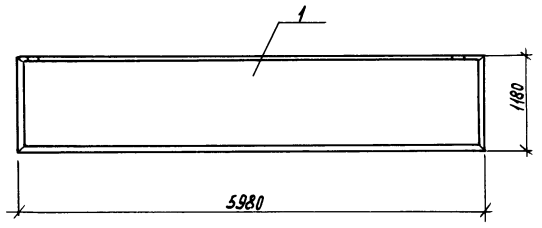
КНИ. 270000

Панель стеновая (ПС13, ПС16)

Стадия	Масса	Масштаб
РП	см. табл.	1:50
Лист	Листов 1	

ГИПРОНИСЛЬПРОМ
2. ВРЕЛ

Туповой проект Альбом III



Обозначение	Марка	а, мм	б, мм.
-КЩ.280000	ПС14	200	100
-01	ПС15	100	200

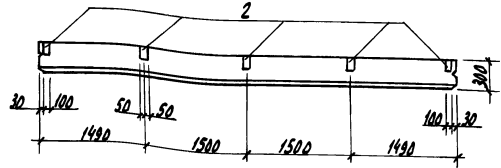
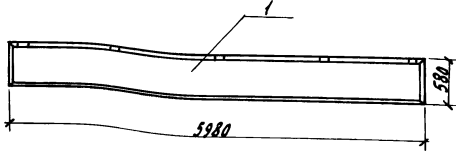
Панели ПС14 (ПСД60.12.20-Т-А) ПС15 (ПСД60.12.20-Т-Б) отличаются от панелей по серии 1.832.1-91, вып.1 расположением изделий закладных М1.

Цив. ллода Подпись и дата Владелец

И.контр.	Ткач	18.03.87	Т. н. 8/3-2-40.87 КЩ. 28.00.00 СБ	Панель стеновая (ПС14, ПС15). Сборочный чертёж.	Итадия	Масса	Масштаб
И.спец.	Репало	18.03.87			рп	2,1м	1:50
И.контр.	Цимощенко	18.03.87			Лист	Листов 1	
Рук. сект.	Колесникова	18.03.87			ГИПРОНИСЕЛЬПРОМ г. Орёл		
Рук. зр.	Карпенкова	18.03.87					
Ст. техн.	Соловьякина	18.03.87	Привязан				
Пров.	Щелетыхина	18.03.87	Цив. л				

Альбом

Типовой проект



Панель п17 отличается от серийной отсутствием изделия закладного М1 (2шт.) и наличием дополнительных изделий закладных М15

Кол.	Обозначение	Наименование	Примечание
		Документация	
13	КЖН. Д0	Документ описания	
		Сборочные единицы	
		Панель стеновая	
1	1.832.1-9.1.0010000-08	ПСД 60.6.30-Т-А	1
2	1.030.1-1.1-3 33	Изделие закладное М15	5

Ведомость расхода стали на дополнительные закладные детали, не

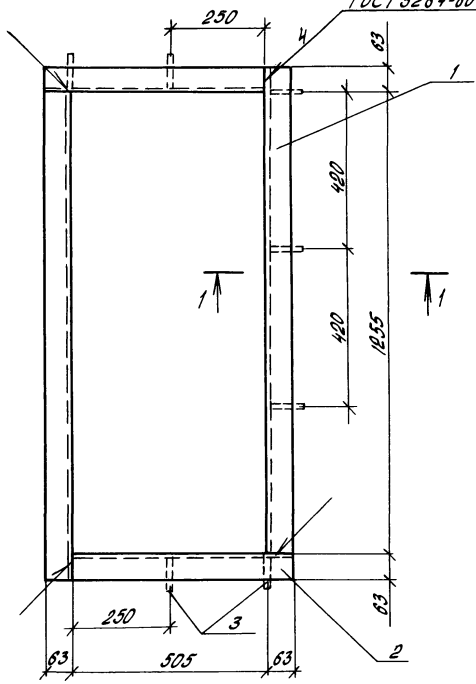
Марка элемента	Изделия закладные				всего	Общий расход
	Арматура класса	Прокат марки				
	А-III	вст 3 кл 2				
	Гост 5781-82	Гост 19903-74				
	φ 10	Итого	φ = 8	Итого		
ПСД 60.6.30-Т-А	25	25	3,2	3,2	5,7	5,7

№ п. листа, Кол-во листов в плане, Вязальный №

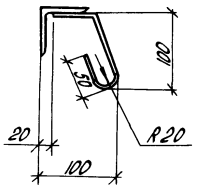
Привязан									
Инд. №									

И.контр. Т.К.Ч	И.проект. Р.Р.Л.А.В.	И.констр. Г.И.М.И.С.И.К.	И.исп. Колесникова	И.проект. К.К.	И.исп. Соловухина	И.проект. Прав. И.М.С.И.К.	И.проект. Т.И. 813-2-40.87.	КЖН. 290000	
Панель стеновая п17							Сталь	Масса	Масштаб
							РП	1,5т	1:50
							лист	Листов 1	
							ГИПРОНИСГЕЛЬПРОМ г. Орел		

ГОСТ 5264-80-С4



1-1
M 1:5



Входит	Входит	Входит	Обозначение	Наименование	Кол.	Приме- чание
				<u>Детали</u>		
Б4	1		КЖИ.330001	Уголок 63x63x5 ГОСТ 18509-86 С=1318 ВСТЭКП2ГОСТ535-79	2	6,34кг
Б4	2		КЖИ.330002	Уголок 63x63x5 ГОСТ 18509-86 С=558 ВСТЭКП2ГОСТ535-79	2	2,73кг
Б4	3		КЖИ.330003	ФБА I ГОСТ 5781-82 С=250	1	0,06кг

1. Покрытие - Ц12.
2. Сварка неказанных швов по ГОСТ 14098-85, тип соединения Н1, способ сварки Рш.

Инв. и под. Подпись и дата Взаминв. №

Н.контр.	Ткач	18.03.87	Т.п. 813-2-40.87.	КЖИ.330000	Станд.	Масштаб	Масштаб
И.спец.зв.	Репало	18.03.87			РП	18,56	1:10
И.контр.	Гимашенко	18.03.87			Лист	Листов 1	
Рук.сект.	Колесникова	18.03.87			ГИПРОНИСЕЛЬПРОМ г.Орен		
Рук.гр.	Короленько К.К.	18.03.87					
Ст.техн.	Мухеева	18.03.87					
Пров.	Щелетиничева (И)	18.03.87					

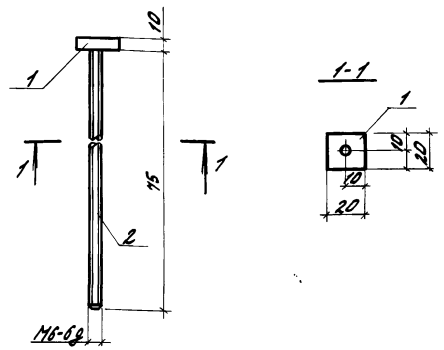
Привязан

Ивв. N

22518-03 46

Альбом III

Титульный проект



Формат	Зона	Пос.	Обозначение	Наименование	Кол.	Примечание
				<u>Детали</u>		
Б4	1		КМЦ.340001	Лист 5-П.Н.Н.10 ГОСТ 19903-74 ВетЗклп2 ГОСТ 14637-79 20x20	1	0,03к2
Б4	2		КМЦ.340002	ФБА I ГОСТ 5781-82, e=75	1	0,02к2

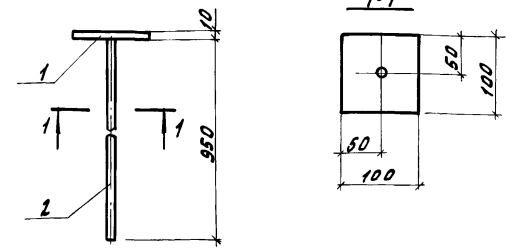
1. Покрытие - Ц12
2. Сварка по ГОСТ 14098-85, тип соединения Т6, способ сварки Кс.

Привязан			
ЦНВ.Н.			

И.контр. Л.Свенцова	Т.К.У. Р.П.А.Л.Д.	Р.П.	18.03.87	813-2-40.87.	КМЦ.340000	Студия Масса Масштаб
Л.констр. Т.И.О.Шененко	К.К.	К.К.	18.03.87			Изделие соединительное МС1.
Р.У.К.сект. Колесников	К.К.	К.К.	18.03.87			РП 0,05 1:2
Р.У.К.з.р. Карпенкова	К.К.	К.К.	18.03.87			Лист Листов 1
Ст.техн. Соколкина	С.С.	С.С.	18.03.87			ГИПРОНИСЛЬПРОМ
Пров. Селегин	В.С.	В.С.	18.03.87			г. Орел

Копировал Омельченко

формат А4



Формат	Зона	Пос.	Обозначение	Наименование	Кол.	Примечание
				<u>Детали</u>		
Б4	1		КМЦ.350001	Лист 5-П.Н.Н.10 ГОСТ 19903-74 ВетЗклп2 ГОСТ 14637-79 100x100	1	0,79к2
Б4	2		КМЦ.350002	ФБА I ГОСТ 5781-82, e=950	1	0,59к2

1. Покрытие - Ц12.
2. Сварка по ГОСТ 14098-85, тип соединения Т2, способ сварки Рф.

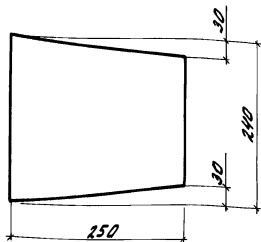
Привязан			
ЦНВ.Н.			

И.контр. Л.Свенцова	Т.К.У. Р.П.А.Л.Д.	Р.П.	18.03.87	Т.п. 813-2-40.87.	КМЦ.350000	Студия Масса Масштаб
Л.констр. Т.И.О.Шененко	К.К.	К.К.	18.03.87			Изделие соединительное МС6.
Р.У.К.сект. Колесников	К.К.	К.К.	18.03.87			РП 1,38 1:5
Р.У.К.з.р. Карпенкова	К.К.	К.К.	18.03.87			Лист Листов 1
Ст.техн. Соколкина	С.С.	С.С.	18.03.87			ГИПРОНИСЛЬПРОМ
Пров. Селегин	В.С.	В.С.	18.03.87			г. Орел

Копировал Омельченко

формат А4

22518-03 47



Покрытие - Ц12.

Привязан

Ш.В.И

И.контр.	Т.Ев.	И.пр.	И.пр.
И.пр.	Р.П.	И.пр.	И.пр.
И.пр.	И.пр.	И.пр.	И.пр.
И.пр.	И.пр.	И.пр.	И.пр.
И.пр.	И.пр.	И.пр.	И.пр.
И.пр.	И.пр.	И.пр.	И.пр.

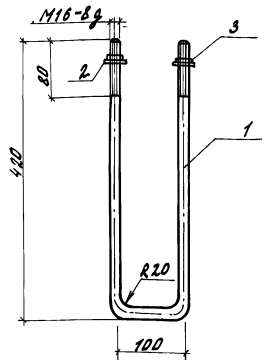
813-2-40.87 КМЦ.3700 00
 Изделие соединительное
 МСЗ

Сталь	Масса	Участки
РП	4,71	1:5
Лист	Листов	

Ишт 6-ЛН-10 ГОСТ 13903-74 (30x210)
 Вст 3-ЛН-10 ГОСТ 13903-74 (30x210)
 ГИПРОНИСЕЛЬПРОМ
 г. Орел

Копировал Омельченко

формат



Покрытие - Ц12

И.пр.	И.пр.	Обозначение	Наименование	Кол.	Примечание
64	1	КМЦ.3700 01	ФБА I-ГОСТ 5781-88 e=950 стандартные изделия	1	1,50
	2		Шайба М16-6Н.50 ГОСТ 5915-70	2	0,03
	3		Шайба 16.01.08.01 ГОСТ 1371-78	2	0,04

Привязан

Ш.В.И

И.контр.	Т.Ев.	И.пр.	И.пр.
И.пр.	Р.П.	И.пр.	И.пр.
И.пр.	И.пр.	И.пр.	И.пр.
И.пр.	И.пр.	И.пр.	И.пр.
И.пр.	И.пр.	И.пр.	И.пр.
И.пр.	И.пр.	И.пр.	И.пр.

т.п. 813-2-40.87 КМЦ.3700 00
 Изделие соединительное
 МСЗ

Сталь	Масса	Участки
РП	1,50	1:5
Лист	Листов	

Ишт 6-ЛН-10 ГОСТ 13903-74 (30x210)
 Вст 3-ЛН-10 ГОСТ 13903-74 (30x210)
 ГИПРОНИСЕЛЬПРОМ
 г. Орел

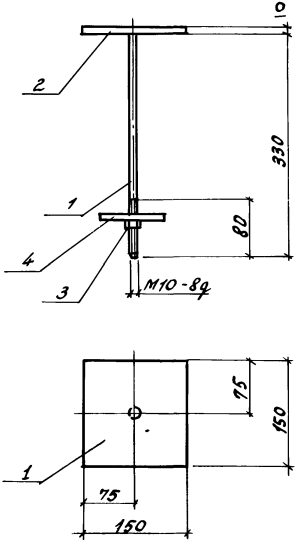
Копировал Омельченко

формат

22518-03 48

Туповой проект

Шифр и дата выдачи чертежа



Формат	Зона	Лист	Обозначение	Наименование	Кол.	Примечание
				<u>А детали</u>		
Б4	1		КЖИ. 380001	Ф10А I ГОСТ 5781-82, l=330	1	0,21кг
Б4	2		КЖИ. 380002	Лист Б-ПН-НО-10 ГОСТ 19903-74 Встэкп2 ГОСТ 14637-79 150x150	1	1,76кг
				<u>Стандартные изделия</u>		
		3		Гайка М10-6Н.5.019 ГОСТ 5915-70	1	0,02кг
		4		Шайба 10.01.08 кп.019 ГОСТ 11371-78	1	0,01кг

1. Покрытие - Ц12.
2. Сварка по ГОСТ 14098-85, тип соединения - Т2, способ сварки Рр

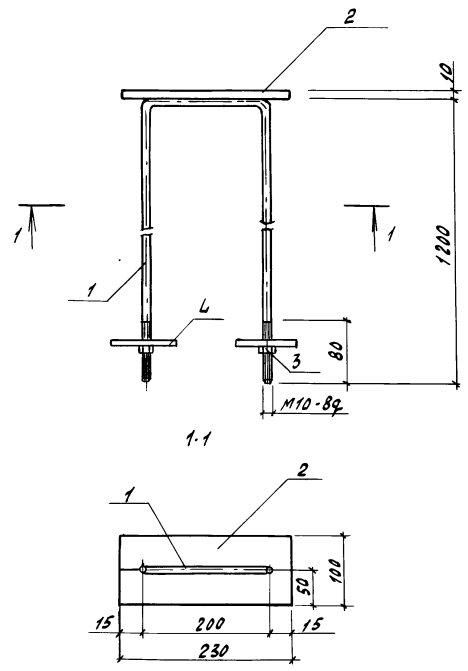
И.КОНТР.	Ткач	РП	1993.62	Т.п. 813-2-40.87. КЖИ.380000	Стадия	Масса	Масштаб
И.СРЕД.	Репало	РП	18.03.87		РП	2,0кг	1:5
И.КОНСТ.	Томашенко	РП	18.03.87		Лист	Листов 1	
И.ИЗВ.	Колосников	РП	18.03.87		ГИПРОНИСЕЛЬПРОМ г.Орел		
Р.ж.др.	Куртеникова	К.К.	18.03.87	Изделие соединительное МС4			
И.ИМ.	Белкин	РП	18.03.87				
Проб.	Цепельникова	РП	18.03.87				

22518-03 49

Копировал Ахромова

Формат А4

Альбом ц/и
Типовой проект



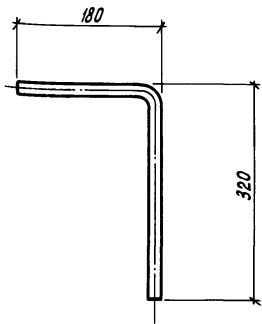
Формат	Зона	Поз.	Обозначение	Наименование	Кол.	Примечание
				<u>Детали</u>		
Б4	1		КНИ.390001	Ф10АТ ГОСТ 5781-82, Р=2600	1	1.6кг
Б4	2		КНИ.390002	Лист БЛН-НО1ГОСТ 19903-74 Вотзкл2ГОСТ 14637-78 100x230	1	1.8кг
				<u>Стандартные изделия</u>		
	3			Гайка М10-ВН.5.019ГОСТ 5915-70	2	0.02кг
	4			Шайба И.01.08КЛО19ГОСТ 11371-78	2	0.01кг

1. Покрытие - Ц12.
2. Сварка по ГОСТ 14098-85, тип соединения -Н1, способ сварки Рш.

ИЧВ-К.под. Подпись и дата В.И.М.И.М.

И.контр. МКАЧ		18.03.87	Т.п. 813-2-40.87.	КНИ.390000		
П.спец.от. Ретало		18.03.87				
П.контр. Гитовичко		18.03.87				
Р.к.сект. Колесникова		18.03.87	Изделие соединительное МС5	Стадия	Масса	Масштаб
Р.к.гр. Карпенкова		К.К. 18.03.87		рп	3,43кг	1:5
Ст.тех. Головачева		18.03.87		Лист	Листов 1	
Пров. Черепиницкий		18.03.87		ИЧВПРОИИССЕЛЬПРОД г. Орел		
Привязан						
ИЧВ-Н						

22518-03 50

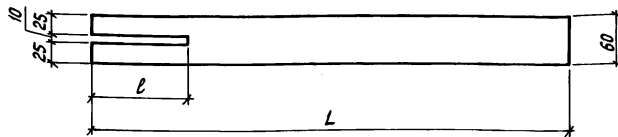


Покрытие - ц 12

Привязан			
Инв. N			

Н.контр.	Ткач		
Л.спец.отд.	Репало		
Л.констр.	Тимошенко		
Рук.сект.	Колесников		
Рук.гр.	Карпенкова	К.К.	
Инж.	Белкин		
Пров.	Цепельникова		

813-2-40.87.	КНИ. 400000	Стадия	Масса	Масштаб
Изделие соединительное МС7		РП	0,79	1:5
Лист	Листов 1			
А-1-16 ГОСТ 5781-82, $\ell=500$				
ГИПРОНИСЕЛЬПРОМ г.Орел				



Обозначение	Марка	ℓ , мм	L, мм	Масса, кг
КНИ. 410000	МС8	100	300	0,85
-01	МС9	120	600	1,7

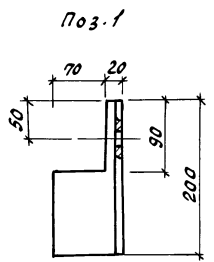
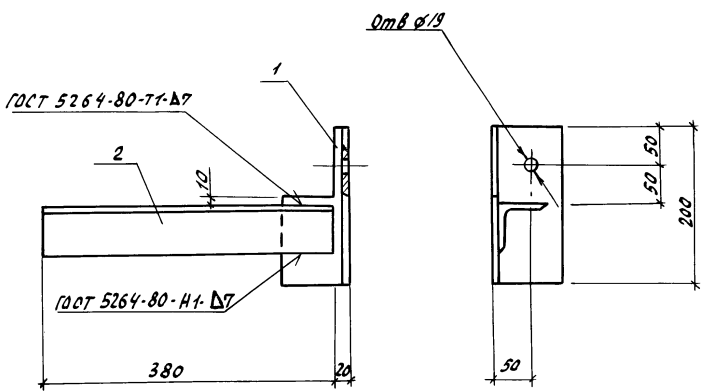
Покрытие - ц 12

Привязан			
Инв. N			

Н.контр.	Ткач		
Л.спец.отд.	Репало		
Л.констр.	Тимошенко		
Рук.сект.	Колесников		
Рук.гр.	Карпенкова	К.К.	
Инж.	Белкин		
Пров.	Цепельникова		

т.п. 813-2-40.87.	КНИ. 410000	Стадия	Масса	Масштаб
Изделие соединительное (МС8, МС9)		РП	см. табл.	1:5
Лист	Листов 1			
Лист 5-ПК-НО-60 ГОСТ 19903-74 Вст 3 кп 2 ГОСТ 14637-79				
22518-03 51				
ГИПРОНИСЕЛЬПРОМ г.Орел				

Альбом III
Типовой проект



Формат	Этаж	Поз.	Обозначение	Наименование	Кол.	Примечание
				<u>Детали</u>		
Б4	1		КНЧ.420001	Уголок 90x90x7.5-ГОСТ 8509-86 р=200 БСТЗпсб-2 ТУ14-1-3023-80	1	2,7 кг
Б4	2		КНЧ.420002	Углок 63x63x5-6-ГОСТ 8509-86 р=380 ВотЗпк2 ГОСТ 535-79	1	1,83 кг

Покрытие - Ц 12

ИМ.И.подп. Подпись и дата. Взам.инв.к.

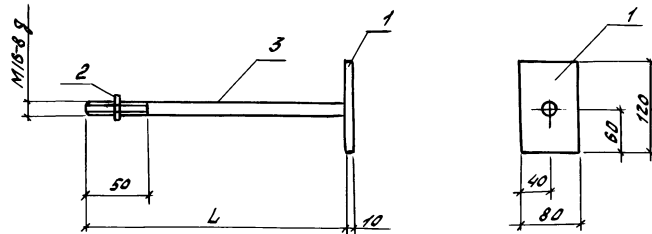
И.контр.	ТТкач	18.03.87	Т.п. 813-2-40.87. - КНЧ.420000	Издание соединительное МС10	Стадия	Масса	Масштаб
Р.контр.	Репало	18.03.87			РП	4,53	1:5
Т.контр.	Тимошенко	18.03.87			Лист	Листов 1	
А.контр.	Кареников	18.03.87			ГИПРОИЗСЕЛЬПРОМ г. Орел		
И.контр.	К.К.	18.03.87					
И.контр.	Белкин	18.03.87					
Пров.	Шелетинский	18.03.87					

Привязан					
ИМ.И.					

22518-03 52

Львов III

Туповой проект



Обозначение	Марка	L, мм	Масса, кг
КНИ. 430000	МСт11	620	1,76
-01	МСт12	350	1,33

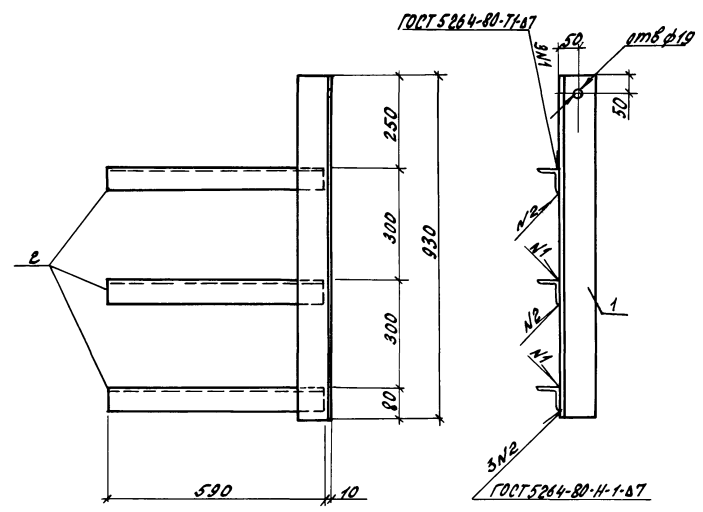
Кол-во	Зона	№з.	Обозначение	Наименование	Кол	Примечание
<u>Детали</u>						
54		1	КНИ. 430001	лист 6-ПН-НО-10ГОСТ19903-74 болт 2шт.эл.2ГОСТ14637-79	1	0,75кг
<u>Стандартные изделия</u>						
		2		Гайка М16-6Н.5019ГОСТ5915-70	1	0,03кг
<u>Переменные данные для исполнения</u>						
<u>КНИ. 430000</u>						
<u>Детали</u>						
54		3	КНИ. 430002	Ф16АГОСТ5781-82, P=620	1	0,98кг
<u>КНИ. 430000 -01</u>						
<u>Детали</u>						
54		3	КНИ. 430002-01	Ф16АГОСТ5781-82, P=350	1	0,55кг

1. Покрытие - ц 12
2. Сварка по ГОСТ 14098-85, тип соединения Т2, способ сварки Фр.

ЛНВ КЛДЛ. Подпись и дата

Н.контр. Мака Колесников П.контр. Ушащенико Рук. сект. Колесников Рук. гр. Карпенкова Ст. техн. Михеева Пров. Черепильникова			18.03.87 18.03.87 18.03.87 18.03.87 18.03.87 18.03.87	т.п. 813-2-40.87. КНИ. 430000 Изделие соединительное (МСт11, МСт12)	Стадия Масса см. 1:5
Привязан			РП	Масса табл.	
ЧИВ-N			лист	листов 1	
ГИПРОНИСЕЛЬПРОМ г.Орел					

Тиловой проект Альбом III



Покрытие - Ц 12

Формат Зима	Поз.	Обозначение	Наименование	Кол.	Приме- чание
			<u>Детали</u>		
Б4	1	КЖН. 440001	Узелок 90-90-75-ГОСТ8509-86 В80 8от3псб-1Т144-1-30240	1	8,96
Б4	2	КЖН. 440002	Узелок 63-63-55-ГОСТ8509-86 р. 590 8от3кп2/ГОСТ535-79	3	2,84

Цифр. печать. Подпись и дата. Водоставка

И. КОНТР.	Ткач	<i>[Signature]</i>	18.03.87	Т. п. 813-2-40.87. КЖН. 440000	Стадия	Масса	Масштаб
И. ПРОВ.	Рогово	<i>[Signature]</i>	18.03.87				
И. КОНСТ.	Лимошенко	<i>[Signature]</i>	18.03.87				
Рук. сект.	Хомченко	<i>[Signature]</i>	18.03.87				
Рук. ар.	Карпенко	К. К.	18.03.87	Изделие соединительное МС 13	РП	17,48	1:10
Ст. техн.	Михеева	<i>[Signature]</i>	18.03.87				
Пров.	Щегельникова	<i>[Signature]</i>	18.03.87		Лист	Листов 1	
Привязан					ГИПРОНИСЛЬПРОМ г. Орел		
Цифр. П							

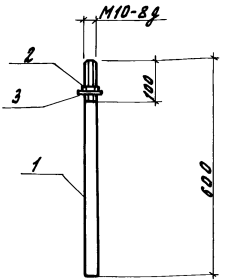
22518-03 54

Копировал Ахромова

формат А3

Альбом III

Титульный проект



Покрытие - Ц12

Формат листа	№ п/п	Обозначение	Наименование	Кол.	Примечание		
Б4	1	-КМЦ.450001	Ф10А1 ГОСТ5781-82, e=600	1	0,37 кг		
			<u>Стандартные изделия</u>				
			Гайка М10-Б8 К.019 ГОСТ 5915-70	1	0,01 кг		
	3		Шайба 10.01.08 К.019 ГОСТ 11371-78	1	0,002 кг		

Привязан

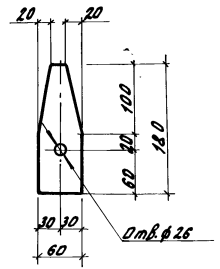
ЦНВ.Н

И.контр.	Т.ЕвУ	18.03.87
Д.авт.	Р.Е.А.О	18.03.87
Д.контр.	Т.И.М.Ш.Е.Н.К.О	18.03.87
Р.У.К. с.р.	К.К.К.	18.03.87
С.п.т.тех.	М.И.К.Е.В.А.	18.03.87
Пр.в.	Ш.И.Т.Е.Т.И.Ш.И.Ц.И.В.А.	18.03.87

813-2-40.87. КМЦ.450000		
Стадия	Масса	Масштаб
РП	0,38	1:10
Лист	Листов 1	
ГИПРОНИСЕЛЬПРОМ г. Орел		

Копировал Омельченко

формат А4



Покрытие - Ц12

ЦНВ.Н

И.контр.	Т.ЕвУ	18.03.87
Д.авт.	Р.Е.А.О	18.03.87
Д.контр.	Т.И.М.Ш.Е.Н.К.О	18.03.87
Р.У.К. с.р.	К.К.К.	18.03.87
С.п.т.тех.	М.И.К.Е.В.А.	18.03.87
Пр.в.	Ш.И.Т.Е.Т.И.Ш.И.Ц.И.В.А.	18.03.87

Т.п. 813-2-40.87. КМЦ.460000		
Стадия	Масса	Масштаб
РП	0,51	1:5
Лист	Листов 1	
ГИПРОНИСЕЛЬПРОМ г. Орел		

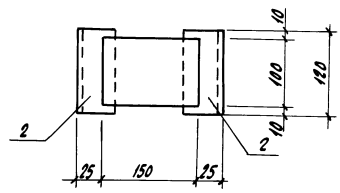
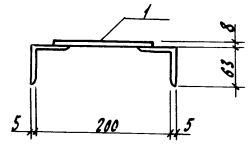
Копировал Омельченко

22518-03 55

формат А4

Альбомы

Технический проект



1. Покрытие - ц 12.
2. Сварка по ГОСТ 5264-80, тип соединения Н1, катет шва 5 мм.

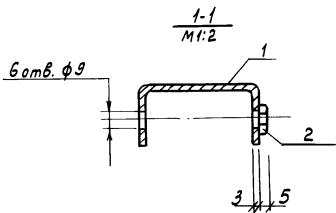
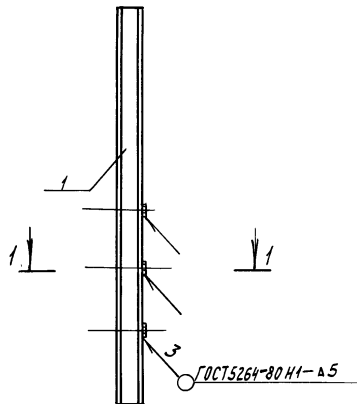
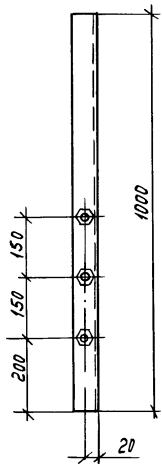
Формат	Зона	Поз.	Обозначение	Наименование	Кол.	Примечание
				<u>Детали</u>		
БЧ		1	-КЖН 470001	Лист 6-ПН-40-8 ГОСТ 19003-74 Вотзкп 2 ГОСТ 4637-79 100x150	1	0,94 кг
БЧ		2	-КЖН.470002	Чтолук 63x63x5 ГОСТ 8509-86 Вотзкп 2 ГОСТ 335-79 8-120	2	0,58 кг

И.В.М.Р. Николаев

И.контр. Ткач	И.проект. Репало	И.исп. К.К.	Т.п. 813-2-40.87.	-КЖН.470000
И.вектр. Гинимичко	И.рук.ркт. Карпенкова	И.ст.техн. Михеева	И.проб. Шереметьева	И.стадия И.листа И.испытат
И.в.М.Р.				рп 2,10 1:5
				Лист Листов 1
				ГИПРОНИСЕЛЬПРАМ
				2.0 РЕЛ

Альбом ЦД

Типовой проект



Формат	Этаж	Поз.	Обозначение	Наименование	Кол.	Примечание
				Детали		
Б4		1	КМШ. 480001	Швелл 60х32х3 ГОСТ 8278-83 Вст ЗКП ГОСТ 11474-76 L-1000	1	2,67кг
				Стандартные изделия		
Б4		2		Гайка М6-7Н.5 ГОСТ 5915-70	3	

Покрытие - ц12.

Цив. Исполн. Подпись и дата (штамп инж. И)

И. контр.	Ткач	18.03.87	Т.И. 813-2-40.87	КМШ. 480000	Стадия	Масса	Масштаб
Исполн.	Релало	18.03.87			РП	2,67кг	1:10
И. констр.	Тимошенко	18.03.87			Лист	Листов 1	
Рук. сект.	Колесникова	18.03.87			ГИПРОНИСЕЛЬПРОМ г. Орел		
Рук. гр.	Карпенкова	18.03.87					
Ст. техн.	Соловухина	18.03.87	Изделие соединительное МС17				
Проб.	Салевич	18.03.87					
Привязан							
Цив. И							

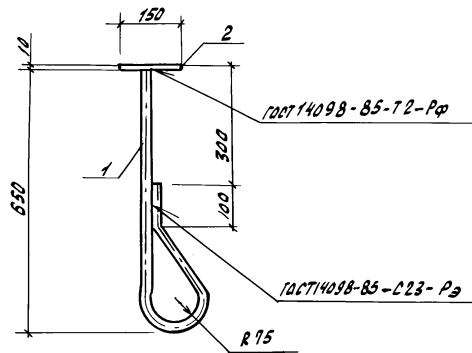
Копировал Муратова

22518-03 57

Формат А3

Альбом III

Типовой проект



Покрытие - Ц12.

Формат Зона	Лист	Обозначение	Наименование	Кол.	Примечание
			<u>Детали</u>		
64	1	-КНЦ. 490001	Ф16А ГОСТ 5781-82, L=1110	1	1,75
64	2	-КНЦ. 490002	Лист Б. ПМ-НО-10 ГОСТ 19903-74 Вот 3 лп 2 ГОСТ 14637-79 150x150	1	1,77 кг

Инв. и лоды. Подпись и дата. Владелец И

Привязан	И.контр. тжач	<i>[Signature]</i>	18.03.87	Т.п. 813-2-40.87.	КНЦ. 490000		
	И.спец.зод. Репало	<i>[Signature]</i>	18.03.87				
Инд.И	И.контр. Гимршенко	<i>[Signature]</i>	18.03.87	Изделие соединительное МС18.	Стадия	Масса	Масштаб
	Р.к.вект. Колесничко	<i>[Signature]</i>	18.03.87		РП	3,52	1:10
	Арх.гр. Карпенкова К.К.	<i>[Signature]</i>	18.03.87		Лист	Листов 1	
	Ст.техн. Михеева	<i>[Signature]</i>	18.03.87		ГИПРОНИСЕЛЬПРОМ г. Орел		
	Пров. Шелетиничко	<i>[Signature]</i>	18.03.87				

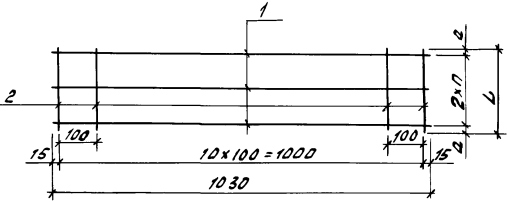
Копировал Зубакова

22518-03 58

Формат А3

Львов III

Типовой проект



Изм.	Экз.	№	Обозначение	Наименование	Кол.	Примечание
				- КНИ. 500000		
				<u>Детали</u>		
Б4	1		- КНИ. 500001	Вру-1-57У14-4-1336-85, L=1020	3	0.16
Б4	2		- КНИ. 500002	Вру-1-57У14-4-1336-85, L=170	11	0.03
				- КНИ. 500000-01		
				<u>Детали</u>		
Б4	1		- КНИ. 500001-01	Вру-1-57У14-4-1336-85, L=1020	3	0.16
Б4	2		- КНИ. 500002-01	Вру-1-57У14-4-1336-85, L=2-250	11	0.04

Обозначение	Марка	L, мм	l, мм	a, мм	Масса, кг
- КНИ. 500000	С1	170	50	35	0,81
- 01	С2	250	100	25	0,92

Сварка по ГОСТ 14098-85, тип соединения К1, способ сварки КТ.

Изм. и подп. Подпись и дата Взаминв. и

При вв. зан

И.контр. Мещ	18.03.87	Т.п. 813-2-40.87. - КНИ. 500000	Сетка (С1, С2)	Стадия	Масса	Масштаб
В.смет. Репало	18.03.87			АП	см. табл.	1:10
И.смет. Тимошенко	18.03.87			Лист	Листов 1	
Ин. сект. Колесников	18.03.87			ГЦПРОИЗСЕЛЬПРОДМ		
Ин. гр. Карпенкова К.К.	18.03.87			г. Львов		

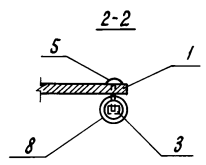
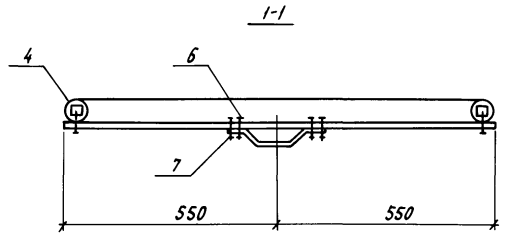
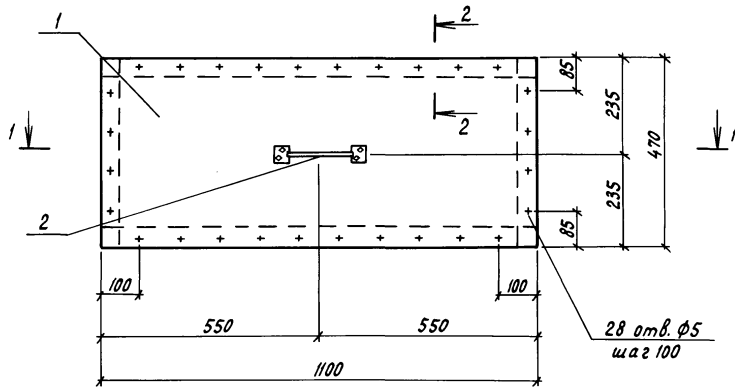
И.контр. Мещ

22518-03 53

Копировал Зубарова

Формат А3

Альбом III
Типовой проект



Формат	Зона	Поз.	Обозначение	Наименование	Кол.	Примечание
				<u>Детали</u>		
Б4	1		КНН. 510001	Листы винилпласта ВН1100×470×10 ГОСТ 9639-71	1	7,07к2
Б4	3		КНН. 510002	Брусек 25×25 ГОСТ 24454-80, l=1050	2	0,0005 м³
Б4	4		КНН. 510003	Брусек 25×25 ГОСТ 24454-80, l=420	2	0,0003 м³
				<u>Стандартные изделия</u>		
	2			Ручка-скоба РС140-2 ГОСТ 5087-80	1	
	5			Шуруп 1-5×40.016 ГОСТ 1144-80	28	
	6			Болт М4-6г×30.58.016 ГОСТ 708570	4	
	7			Гайка М4-6Н.5.016 ГОСТ 5915-70	4	
				<u>Материалы</u>		
	8			Рукав Ш(ШШ)-6,3-31,5-45-У ГОСТ 18698-79		l=3140

Инв. № подл. Подпись и дата. Изм. инв. №

Привязан							
Инв. №							

Н.контр. Ткач	18.02.87				
Л.спец.от. Репало	18.03.87				
Л.констр. Тимошенко	18.03.87				
Рук. сект. Колесников	18.03.87				
Рук. гр. Карпенкова К.К.	18.03.87				
Ст. техн. Михеева	30-Б	18.03.87			
Пров. Шелестников	18.03.87				
Т.п. 813-2-40.87.		КНН. 510000			
Шибер ШБ1		Стадия	Масса	Масштаб	
		рп	8,04	1:10	
		Лист	Листов 1		
		ГИПРОНИСЕЛЬПРОМ г.Орел			

22518-03

60

Копировал Перелыгина

Формат А3