

ГОСУДАРСТВЕННЫЙ КОМИТЕТ ПО ГРАЖДАНСКОМУ СТРОИТЕЛЬСТВУ И АРХИТЕКТУРЕ
ПРИ ГОССТРОЕ СССР

ТИПОВЫЕ КОНСТРУКЦИИ И ДЕТАЛИ ЗДАНИЙ И СООРУЖЕНИЙ
серия 1.132-2

ПАНЕЛИ НАРУЖНЫХ СТЕН

легковесные однослойные однорядной разрезки
для крупнопанельных жилых зданий с шагом поперечных стен 2.4-6.6 м и высотой этажа 2.8 м
(большой и смешанный шаг)

выпуск 1-4

панели группы НР2 длиной до 6.0 м и толщиной 350 мм

19627
1.6.132-2

Центральный институт типового проектирования просит дать Ваши
замечания и предложения по улучшению качества направляемого
Вам проекта

ТИПОВОЙ ПРОЕКТ _____
(номер проекта)

Наименование проекта _____

Проектная организация—автор проекта _____

Замечания о недостатках в проекте (нерациональные объемно-плани-
ровочные и конструктивные решения, ошибки, опечатки, полиграфиче-
ские дефекты и т. п.) и предложения по их устранению _____

Подпись должностного лица, наименование организации и ее адрес

ЦЕНТРАЛЬНЫЙ ИНСТИТУТ ТИПОВОГО ПРОЕКТИРОВАНИЯ
ГОССТРОЯ СССР

Москва, Б-66, Спартаковская ул., 2а, корпус 6

Сдано в печать 3/хл 1975 года

Заказ № 1142 Тираж 3700 экз

ГОСУДАРСТВЕННЫЙ КОМИТЕТ ПО ГРАЖДАНСКОМУ СТРОИТЕЛЬСТВУ И АРХИТЕКТУРЕ
ПРИ ГОССТРОЕ СССР

ТИПОВЫЕ КОНСТРУКЦИИ И ДЕТАЛИ ЗДАНИЙ И СООРУЖЕНИЙ

Серия 1132-2

ПАНЕЛИ НАРУЖНЫХ СТЕН

Легкобетонные однослойные однорядной разрезки
для крупнопанельных жилых зданий с шагом
поперечных стен 2.4 - 6.0 м и высотой этажа 2.8 м
(большой и смешанный шаг)

выпуск 1-4

панели группы НР 2 длиной до 6.0 м и толщиной 350 мм

РАЗРАБОТАНЫ ЦНИИЭП ЖИЛИЩА
ГОСУДАРСТВЕННОГО КОМИТЕТА ПО
ГРАЖДАНСКОМУ СТРОИТЕЛЬСТВУ И
АРХИТЕКТУРЕ ПРИ ГОССТРОЕ СССР
ПРИ УЧАСТИИ ЦНИИСК ИИ ВАКУЧеренко

УТВЕРЖДЕНЫ И ВВЕДЕНЫ В ДЕЙСТВИЕ ГОСУДАР-
СТВЕННЫМ КОМИТЕТОМ ПО ГРАЖДАНСКОМУ
СТРОИТЕЛЬСТВУ И АРХИТЕКТУРЕ ПРИ ГОССТРОЕ СССР
с 1 декабря 1973 г
ПРИКАЗ N 246 ОТ 19 октября 1973 г

ЗАМ. ДИРЕКТОРА РУК. ОТДЕЛА ПРОЕК. РАБ.	И. Криппа	РУК. ОТДЕЛА КОНСТРУКЦ.	Б. Шалапин	ЗАМ. ОТДЕЛА НИИ	ЦНИИСК	ЗАМ. ОТДЕЛА НИИ	Морозов
ИНЖЕНЕР ОТДЕЛА	Н. Дыховник	ИНЖЕНЕР ОТДЕЛА	Просинский	ЗАВ. ЛАБО- РАТОРИЕЙ	ИИЕНИ ВАКУЧеренко	ЗАВ. ЛАБО- РАТОРИЕЙ	В. Камейко
ИНЖЕНЕР ОТДЕЛА	Б. Сирнов	ИНЖЕНЕР ПРОЕКТА	Ю. Герман	ЛИНЖ. ИНЖ. ПРОСТРОИМ	СОБДИСОУАН	ЛИНЖ. ИНЖ. ПРОСТРОИМ	Г. Гузенко

ЦНИИЭП ЖИЛИЩА

Наименование чертежей	№ листов	№ страниц	Наименование чертежей	№ листов	№ страниц
Содержание	Гс-2с	2-3	Фасады и схема армирования панелей НР2-37.26.35-6б и НР2л-37.26.35-6б	Г7	23
Пояснительная записка	Гп	4	Арматурные блоки АНР2-37.26.35-6б и АНР2л-37.26.35-6б	Г8	24
Номенклатура изделий	2п-3п	5-6	Фасады и схема армирования панелей НР2-40.29.35-2 и НР2л-40.29.35-2	Г9	25
Фасады и схема армирования панелей НР2-34.29.35-2 и НР2л-34.29.35-2	Г	7	Арматурные блоки АНР2-40.29.35-2 и АНР2л-40.29.35-2	Г20	26
Арматурные блоки АНР2-34.29.35-2 и АНР2л-34.29.35-2	2	8	Фасады и схема армирования панелей НР2-40.29.35-3 и НР2л-40.29.35-3	Г21	27
Фасады и схема армирования панелей НР2-34.29.35-3 и НР2л-34.29.35-3	3	9	Арматурные блоки АНР2-40.29.35-3 и АНР2л-40.29.35-3	Г22	28
Арматурные блоки АНР2-34.29.35-3 и АНР2л-34.29.35-3	4	10	Фасады и схема армирования панелей НР2-40.29.35-6 и НР2л-40.29.35-6	Г23	29
Фасады и схема армирования панелей НР2-34.26.35-3б и НР2л-34.26.35-3б	5	11	Арматурные блоки АНР2-40.29.35-6 и АНР2л-40.29.35-6	Г24	30
Арматурные блоки АНР2-34.26.35-3б и АНР2л-34.26.35-3б	6	12	Фасады и схема армирования панелей НР2-40.26.35-3б и НР2л-40.26.35-3б	Г25	31
Фасады и схема армирования панелей НР2-34.29.35-7 и НР2л-34.29.35-7	7	13	Арматурные блоки АНР2-40.26.35-3б и АНР2л-40.26.35-3б	Г26	32
Арматурные блоки АНР2-34.29.35-7 и АНР2л-34.29.35-7	8	14	Фасады и схема армирования панелей НР2-40.26.35-6б и НР2л-40.26.35-6б	Г27	33
Фасады и схема армирования панелей НР2-37.29.35-2 и НР2л-37.29.35-2	9	15	Арматурные блоки АНР2-40.26.35-6б и АНР2л-40.26.35-6б	Г28	34
Арматурные блоки АНР2-37.29.35-2 и АНР2л-37.29.35-2	10	16	Фасады и схема армирования панелей НР2-49.29.35-6 и НР2л-49.29.35-6	Г29	35
Фасады и схема армирования панелей НР2-37.29.35-3 и НР2л-37.29.35-3	11	17	Арматурный блок АНР2-49.29.35-6	Г30	36
Арматурные блоки АНР2-37.29.35-3 и АНР2л-37.29.35-3	12	18	Арматурный блок АНР2л-49.29.35-6	Г31	37
Фасады и схема армирования панелей НР2-37.29.35-6 и НР2л-37.29.35-6	13	19			
Арматурные блоки АНР2-37.29.35-6 и АНР2л-37.29.35-6	14	20			
Фасады и схема армирования панелей НР2-37.26.35-3б и НР2л-37.26.35-3б	15	21			
Арматурные блоки АНР2-37.26.35-3б и АНР2л-37.26.35-3б	16	22			

ТК

ПАНЕЛИ ГРУППЫ НР 2 ДЛИНОЙ ДО 6.0 м И ТОЛЩИНОЙ 350 мм

СЕРИЯ
1.132-2

1972

СОДЕРЖАНИЕ

выпуск
1-4 лист
1с

Серия I.132-2 входит в состав Строительного каталога унифицированных промышленных изделий.

В альбоме серии I.132-2 выпуск I-4 представлены рабочие чертежи наружных стеновых панелей группы НР2 длиной до 6,0 м и толщиной 350 мм; альбомом следует пользоваться совместно с выпусками 0-2 и 2-2 настоящей серии.

В выпуске 0-2 приведены опалубочные и арматурные детали, область применения и основные положения, принятые при разработке панелей, сведения по конструкции панелей, применяемым материалам и допуском, указания по испытаниям, маркировке, складированию, транспортированию и монтажу панелей.

В выпуске 2-2 приведены арматурные изделия /сетки, каркасы и закладные детали/, указания по их изготовлению и маркировке.

Выборки стали на панели помещены в конце настоящего выпуска.

УКАЗАНИЯ ПО ПРИМЕНЕНИЮ ПРИ ПРОЕКТИРОВАНИИ, ИЗГОТОВЛЕНИИ И СТРОИТЕЛЬСТВЕ

При пользовании альбомами рабочих чертежей Каталога в проектах жилых зданий следует указать:

1. Вид и марку легкого бетона по прочности на сжатие и его объемную массу, устанавливаемые, соответственно, на основании статического и теплотехнического расчетов здания. Объемная масса должна указываться в спецификациях к проекту и оговариваться в заказных спецификациях, передаваемых заводу-изготовителю, а марка бетона по прочности, кроме того, проставляться несмываемой краской на изделиях домом с маркой изделия. В проектах может быть дано указание, что на изделиях проставляется только марка "75" или выше, имея в виду, что в остальных случаях, когда это особо не оговорено, изделия должны изготавливаться из бетона марки "50".

2. Характер отделки фасадной поверхности панелей, что особо оговаривается при заказе панелей на заводе-изготовителе.

При выполнении отделочного слоя из раствора или бетона марка его по прочности на сжатие должна быть не менее "100".

3. Массу панелей, в соответствии с объемными массами примененных материалов. В таблицах характеристик панелей Каталога приведены объемные массы легких бетонов в высушенном до постоянного веса

состоянии; массы панелей определены с коэффициентом 1,12 к объемной массе легкого бетона, учитывающим его влажность; фактурный слой принят с объемной массой 2000 кг/м³; учтены массы арматурного блока и стальной изделий.

4. Марки строповочных петель в случае их замены, имея в виду, что в рабочих чертежах каталога петли подобраны и размещены исходя из следующих условий:

а/ вес изделий принят для случая применения легкого бетона с объемной массой 1100кг/м³ /в высушенном до постоянного весе состоянии/

б/ применяемые траверсы обеспечивают равномерную нагрузку на все петли и вертикальность строп.

При применении траверс, не обеспечивающих приведенного выше условия, необходим перерасчет петель.

При проектировании форм следует иметь в виду, что при применении легкого бетона с объемной массой 1300кг/м³ диаметр строповочных петель может увеличиться не более чем на 2 мм.

При разработке проектов допускается:

1. Изменять длину верхнего и нижнего гребней в зависимости от размеров плит балконов и лоджий, а также от положения панели в стене здания. Например, при размещении балконов или лоджий, начиная со второго этажа, панели первого этажа должны делаться без верхнего гребня на длину панели балкона или лоджии; при этом армирование перемычек над оконными проемами на участках, где исключен гребень, должно быть скорректировано с учетом увеличения нагрузки на перемычки.

2. Изменять в отдельных случаях положение оконных и балконных проемов в плане в пределах, допускаемых несущей способностью простенков.

3. Применять оконные и балконные блоки, не предусмотренные в рабочих чертежах Каталога, если это оправдано архитектурными или иными соображениями /при этом необходимым условием является проверка расчетом перемычек и простенков панели/. Применение индивидуальных стальных изделий должно быть согласовано с утверждающей инстанцией при рассмотрении технического проекта.

4. Изменять количество и положение закладных деталей для крепления ограждений балконов и лоджий.

Изменения и дополнения к рабочим чертежам Каталога приводятся в пояснительной записке к проекту и, в случае необходимости, на специальных схематических чертежах панелей с приложением измененных спецификаций арматурных изделий и выборок стали.

ТК П А Н Е Л И Г Р У П П Ы Н Р 2 Д Л И Н О Й Д О 6,0 м и Т О Л Щ И Н О Й 350 мм

1972 П О Я С Н И Т Е Л Ь Н А Я З А П И С К А

СЕРИЯ
I.132-2

Выпуск
1-4 Лист
1п

ДАТА ИВЕНТ №	ВЗРАСТ	ШАГ (L), м	МАРКА ПАНЕЛИ	Э С К И З П А Н Е Л И	ГЕОМЕТРИЧЕСКИЕ ХАРАКТЕРИСТИКИ			ПОКАЗАТЕЛИ РАСХОДА МАТЕРИАЛОВ						МАССА		5	
					ДЛИНА (L) м	ПЛОЩАДЬ ПАНЕЛИ БРУТТО м²	ПРОЕМОБ ПАНЕЛИ НЕИТО м²	НА ПАНЕЛЬ			НА 1 М² ПАНЕЛИ НЕИТО			ПАНЕЛИ ИЗ ЛЕГКОГО БЕТОНА С ОБЪЕМОМ МАССЫ 900-1300 кг/м³			14
								Объем арм. сет. м³	Объем др.корсет. м³	Расход стали, кг	Объем легк.сет. м³	Объем др.кор.сет. м³	Расход стали, кг	кг	кг		
					4	5	6	7	8	9	10	11	12	13	14	15	
		3.0	HP2-34.29.35-2		3445	9.99	4.58	8.41	2.163	0.252	41.44	0.257	0.03	4.93	2900 ÷ 3850	1,2	
			HP2A-34.29.35-2		3745	10.86	4.58	9.28	2.427	0.274	44.62	0.262	0.029	4.80	3200 ÷ 4250	3,10	
		3.3	HP2-37.29.35-2		4045	11.73	4.58	10.15	2.691	0.296	46.05	0.265	0.029	4.55	3550 ÷ 4700	19,20	
			HP2A-37.29.35-2		3445	9.99	4.8	8.19	2.098	0.248	41.27	0.256	0.03	5.07	2850 ÷ 3750	3,4	
		3.3	HP2-37.29.35-3		3745	10.86	4.8	9.06	2.362	0.269	42.84	0.261	0.03	4.72	3100 ÷ 4250	11,12	
			HP2A-37.29.35-3		4045	11.73	4.8	9.93	2.626	0.291	46.19	0.264	0.029	4.67	3500 ÷ 4600	21,22	
		3.6	HP2-40.29.35-2		3745	10.86	2.85	8.04	1.983	0.249	47.83	0.247	0.031	6.00	2800 ÷ 3650	13,14	
			HP2A-40.29.35-2		4045	11.73	2.85	8.88	2.247	0.27	52.21	0.253	0.03	5.83	3100 ÷ 4100	23,24	
		3.3	HP2-37.29.35-6		4945	14.34	2.85	11.49	3.039	0.336	55.93	0.264	0.029	4.86	4050 ÷ 5350	29,31	
			HP2A-37.29.35-6		5245	15.21	2.85	12.36	3.303	0.357	57.39	0.267	0.029	4.60	4350 ÷ 5800	38,40	
		3.6	HP2-40.29.35-6														
			HP2A-40.29.35-6														
		4.5	HP2-49.29.35-6														
			HP2A-49.29.35-6														
		4.8	HP2-52.29.35-6														
			HP2A-52.29.35-6														
ГРУППА УПЛИВИК ДЕМОНТ					ПАНЕЛИ ГРУППЫ HP2 ДЛИНОЙ ДО 6.0 м И ТОЛЩИНОЙ 350 мм НОМЕНКЛАТУРА ИЗДЕЛИЙ АЛЬБОМА											Серия 1.132-2	
ТК 1972																Выпуск 1-4	Лист 2п

			4	5	6	7	8	9	10	11	12	13	14	15
3.0	HP2-34.26.35-36		3445	8.994	2.37	6.624	1.996	0.226	48.20	0.319	0.03	6.53	2800 ÷ 3700	5,6
	HP2A-34.26.35-36		3745	9.774	2.37	7.404	2.48	0.252	44.24	0.335	0.034	6.00	3450 ÷ 4250	15,16
3.3	HP2-37.26.35-36		4045	10.557	2.37	8.187	2.563	0.254	45.39	0.314	0.03	5.53	3350 ÷ 4450	25,26
	HP2A-37.26.35-36		3745	9.774	3.3	6.474	1.677	0.216	48.02	0.259	0.033	7.45	2450 ÷ 3200	17,18
3.3	HP2-37.26.35-66		3745	9.774	3.3	7.257	1.934	0.235	50.52	0.266	0.032	7.88	2750 ÷ 3600	27,29
	HP2A-37.26.35-66		4045	10.557	3.3	8.040	2.127	0.235	50.52	0.266	0.032	7.88	2750 ÷ 3600	27,29
4.5	HP2-40.26.35-66		4945	12.906	3.3	9.606	2.692	0.234	56.48	0.280	0.031	6.20	3650 ÷ 4850	32,34
	HP2A-40.26.35-66		5245	13.689	3.3	10.389	2.946	0.314	57.49	0.284	0.03	5.56	3950 ÷ 5250	44,43
4.8	HP2-52.26.35-66		3445	9.99	1.03	8.96	2.629	0.242	39.84	0.293	0.027	4.43	3350 ÷ 4450	7,8
	HP2A-34.29.35-7													
4.5	HP2-49.29.35-9		4945	14.34	2.15	12.19	3.317	0.364	46.43	0.292	0.027	3.84	4200 ÷ 5750	35,37
	HP2A-49.29.35-9		5245	15.24	2.15	13.06	3.564	0.406	47.47	0.272	0.031	3.64	4750 ÷ 6300	44,46
4.8	HP2-52.29.35-9													
	HP2A-52.29.35-9													

ТК ПАНЕЛИ ГРУППЫ HP2 ДЛИНОЙ ДО 6.0 М И ТОЛЩИНОЙ 350 ММ
 1972 НОМЕНКЛАТУРА ИЗДЕЛИЙ АЛЬБОМА

СЕРИЯ 1.132-2
 ВЫПУСК 1-4 ЛИСТ 3п

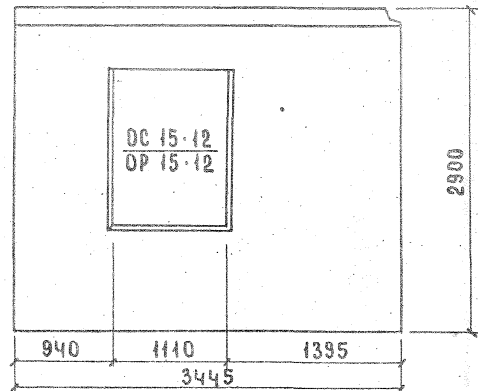
ТАТА
ИДЕНТИФ.
№
ВЗРАМЕР

СОГЛАСОВАНО
ПРОВЕРИЛ
И. ШИШИНСКИЙ

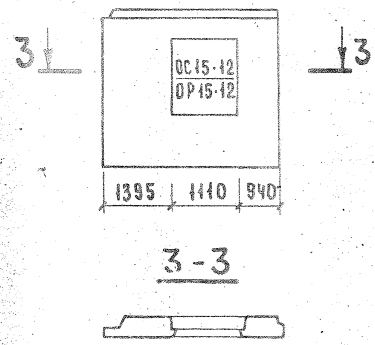
Б. ШАЛЯПИН
Ч. БОЖИЧЕНКО
Ю. ГЕРМАН
И. ШИШИНСКИЙ
С. А. ШИШИНСКИЙ
С. А. ШИШИНСКИЙ

ТАТА
ИДЕНТИФ.
№
ВЗРАМЕР

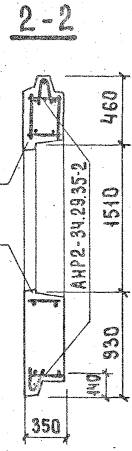
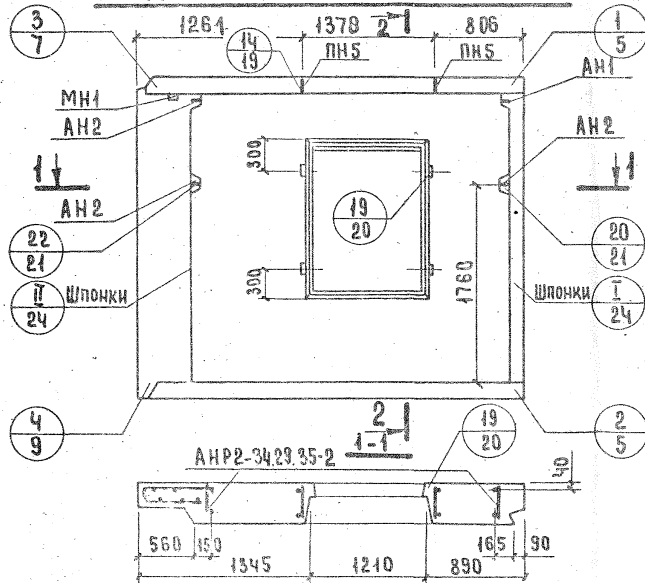
НР2-34.29.35-2 ФАСАД



НР2Л-34.29.35-2 СХЕМА ФАСАДА



Вид с внутренней стороны



ПОКАЗАТЕЛИ НА ИЗДЕЛИЕ

Объем легкого бетона, м ³	2.163	
Объем фактурного слоя, м ³	0.252	
Масса при легком бетоне с объемной массой кг/м ³	900	2900
	1000	3150
	1100	3350
	1200	3600
в кг	1300	3850
Расход стали, кг	41.41	

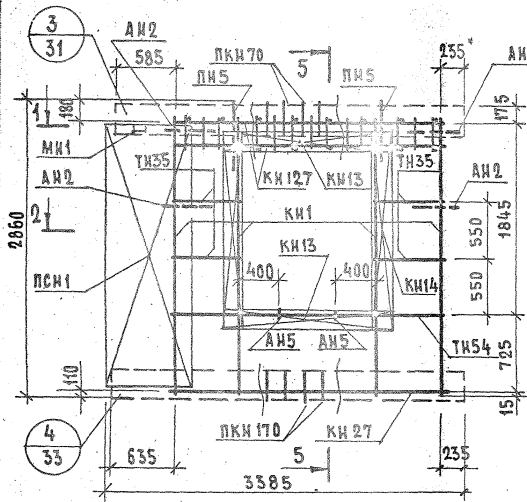
Арматурные блоки панелей НР2-34.29.35-2 и НР2Л-34.29.35-2 см. на листе 2.

ТК	Панели группы НР2 длиной до 6.0 м и толщиной 350 мм.	Серия 1.132-2
1972	Фасады и схема армирования панелей НР2-34.29.35-2 и НР2Л-34.29.35-2	Выпуск 1-4 Лист 1

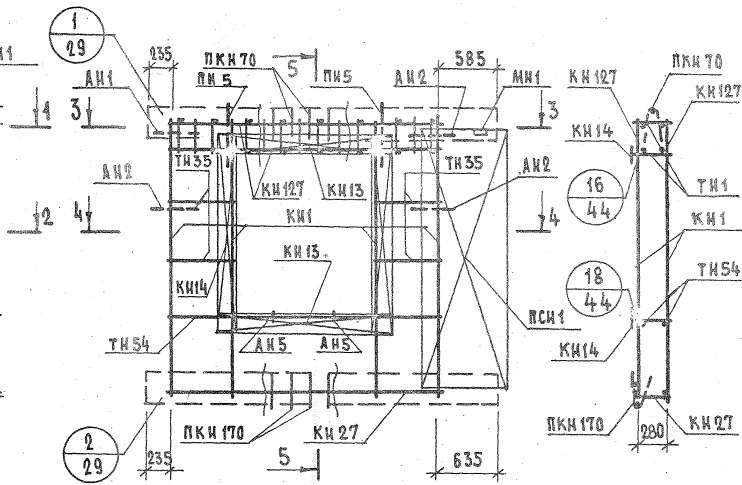
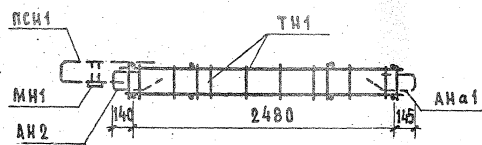
АНР2-34.29.35-2

АНР2А-34.29.35-2

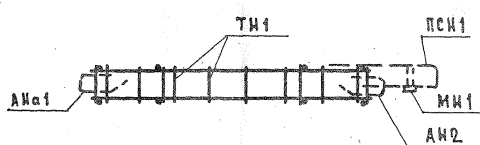
5-5



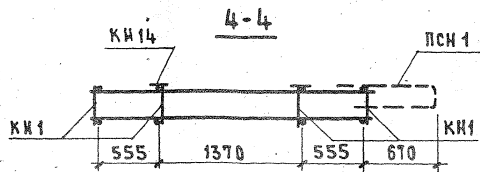
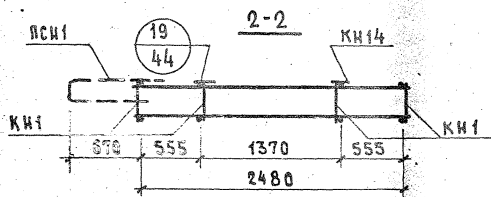
1-1



3-3



4-4



АРМАТУР-НОЕ ИЗДЕЛИЕ	КОЛ.	ЛИСТ	ВЫПУСК
КН1	4	1	2-2
КН13	2	1	
КН14	2	1	
КН27	1	2	
КН127	2	5	
ПКН170	1	4	
ПКН170	1	8	
ТН1	18	13	
ТН35	8	13	
ТН54	2	13	
ПСН1	1	10	
ПН5	2	11	
АН1	1	11	
АН2	3	11	
АН5	2	11	
МН1	1	12	

ТК
1972

Панели группы НР2 длиной до 60м и толщиной 350 мм.

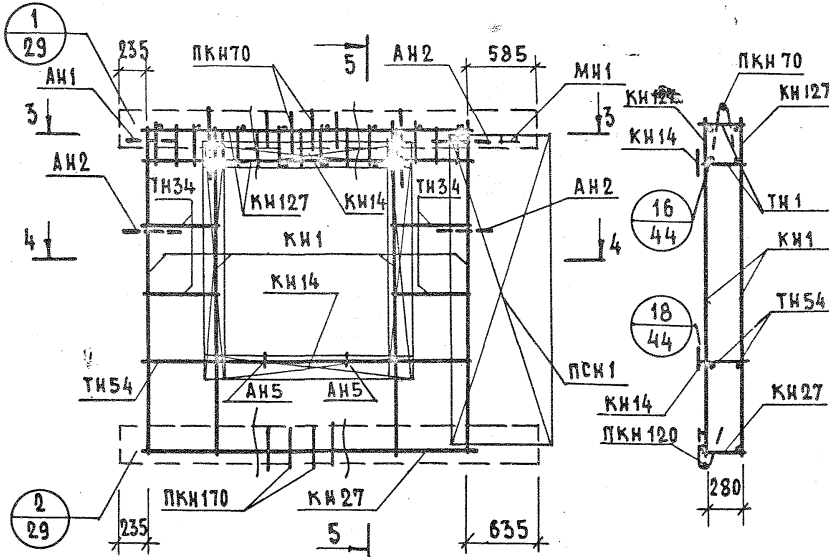
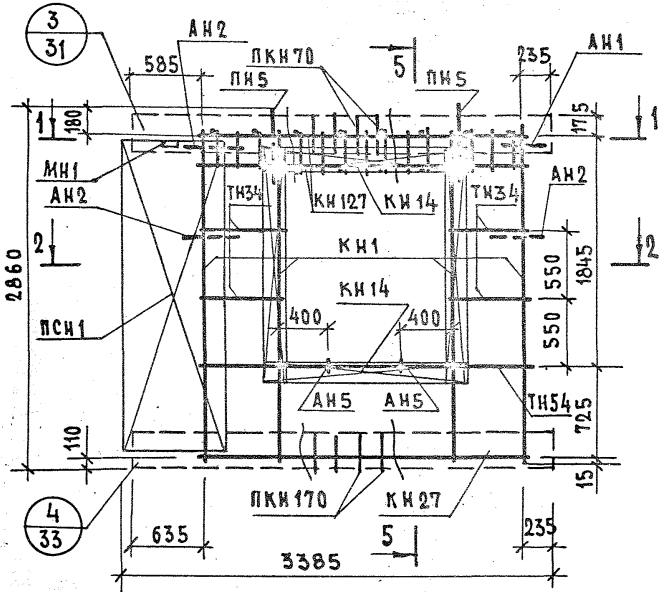
Арматурные блоки АНР2-34.29.35-2 и АНР2А-34.29.35-2

СЕРИЯ
1.132-2
ВЫПУСК
1-4 ЛИСТ
2

АНР 2-34.29.35-3

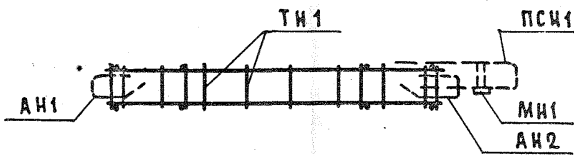
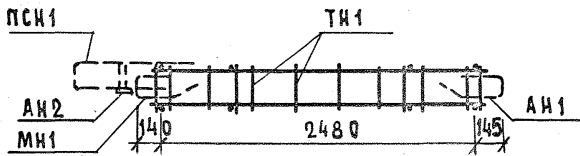
АНР 2А-34.29.35-3

5-5



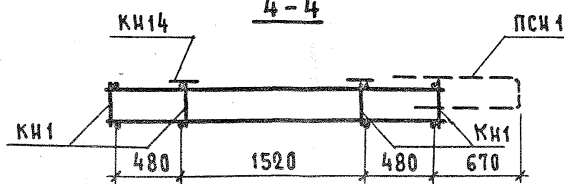
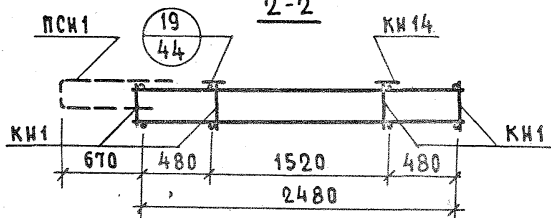
1-1

3-3



2-2

4-4



АРМАТУРНОЕ ИЗДЕЛИЕ	КОЛ.	ЛИСТ	ВЫПУСК
КН1	4	1	2-2
КН14	4	1	
КН27	1	2	
КН127	2	5	
ПКН70	1	4	
ПКН170	1	8	
ТН1	18	13	
ТН34	8	13	
ТН54	2	13	
ПСН1	1	10	
ПН5	2	11	
АН1	1	11	
АН2	3	11	
АН5	2	11	
МН1	1	12	

ТК

ПАНЕЛИ ГРУППЫ НР2 ДЛИНОЙ ДО 60М И ТОЛЩИНОЙ 350 ММ

СЕРИЯ 1.132-2

1972

АРМАТУРНЫЕ БЛОКИ АНР2-34.29.35-3 И АНР2-34.29.35-3

ВЫПУСК 1-4 ЛИСТ 4

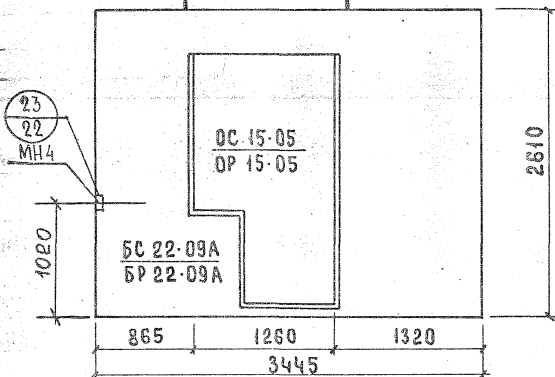
СОГЛАСОВАНО

Б. ШАПИН
Н. РОСНИКОВ
И. ГЕРМАН
М. ШТИНСКАЯ
Е. ЧУКВАНИНА

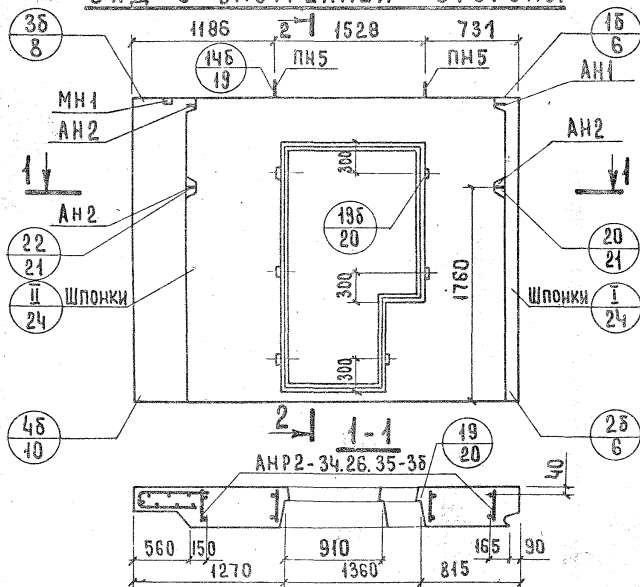
ИНЖ. ПР.
ИНЖ. ПР.
ИНЖ. ПР.

ЖИЛИЩНО-ЭКОНОМ. УПРАВЛЕНИЕ

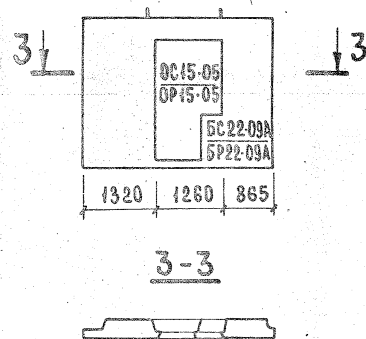
НР2-34.26.35-35 ФАСАД



Вид с внутренней стороны



НР2А-34.26.35-35 СХЕМА ФАСАДА



ПОКАЗАТЕЛИ НА ИЗДЕЛИЕ

Объем легкого бетона, м ³	1.996	
Объем фактурного слоя, м ³	0.226	
Масса при легком бетоне с объемной массой кг/м ³ в кг	900	2650
	1000	2850
	1100	3100
	1200	3300
Расход стали, кг	41.71	

Арматурные блоки панелей НР2-34.26.35-35 и НР2А-34.26.35-35 см. на листе 6.

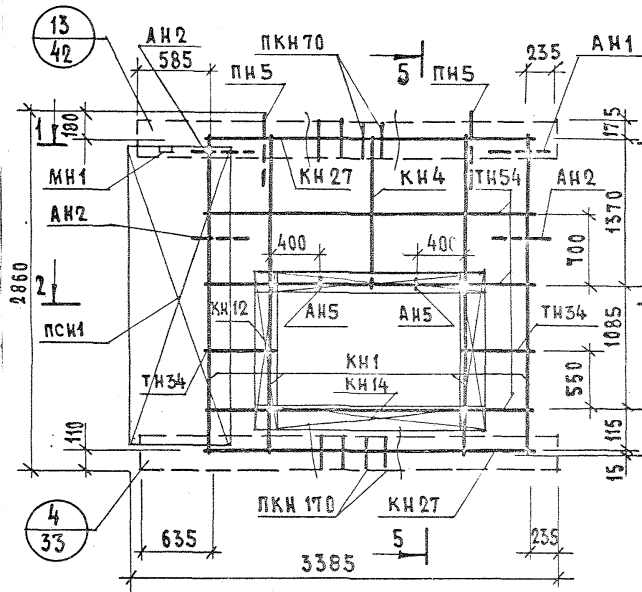
Т-К 1972 ПАНЕЛИ ГРУППЫ НР2, ДЛИНОЙ ДО 60М И ТОЛЩИНОЙ 350 ММ. ФАСАДЫ И СХЕМА АРМИРОВАНИЯ ПАНЕЛЕЙ НР2-34.26.35-35 И НР2А-34.26.35-35

Серия 1.132-2
Выпуск 1-4 Лист 5

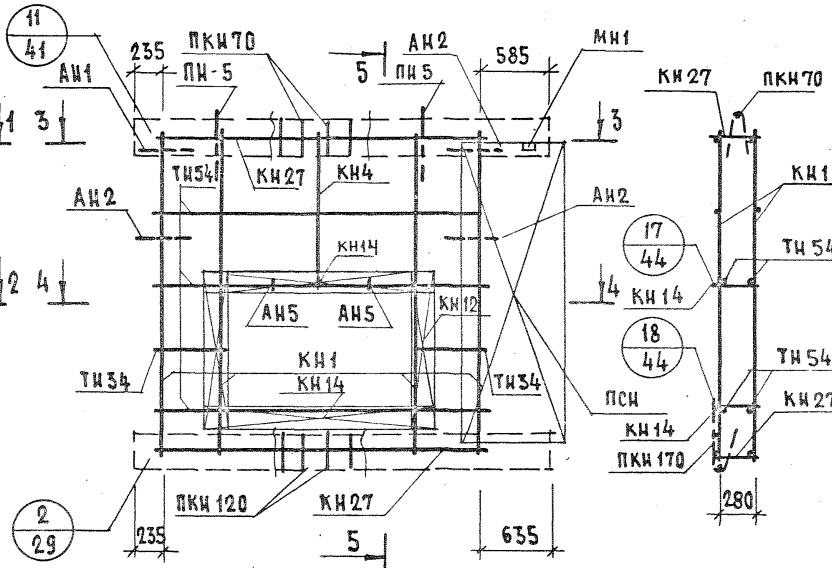
АНР2-34.29.35-7

АНР2Л-34.29.35-7

5-5

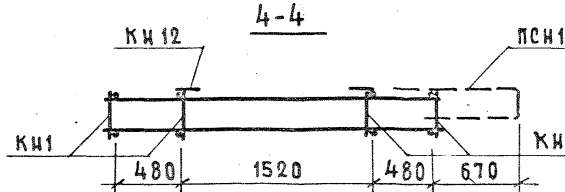
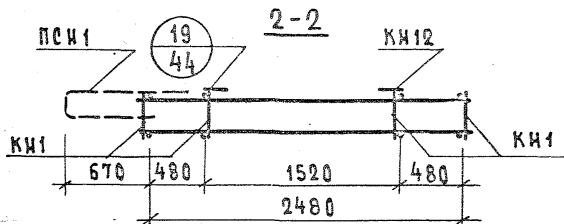
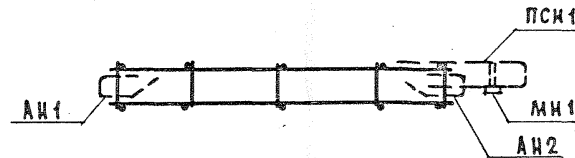
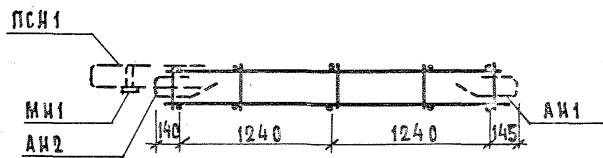


1-1



3-3

АРМАТУРНОЕ ИЗДАНИЕ	КОЛ.	ЛИСТ	ВЫПУСК
КН1	4	1	2-2
КН4	1	1	
КН12	2	1	
КН14	2	1	
КН27	2	2	
ПКН70	1	4	
ПКН170	1	8	
ТН34	4	13	
ТН54	6	13	
ПСН1	1	10	
ПН5	2	11	
АН1	1	11	
АН2	3	11	
АН5	2	11	
МН1	1	12	



ТК

ПАНЕЛИ ГРУППЫ НР2 ДЛИНОЙ ДО 60М И ТОЛЩИНОЙ 350ММ

СЕРИЯ 1.132-2

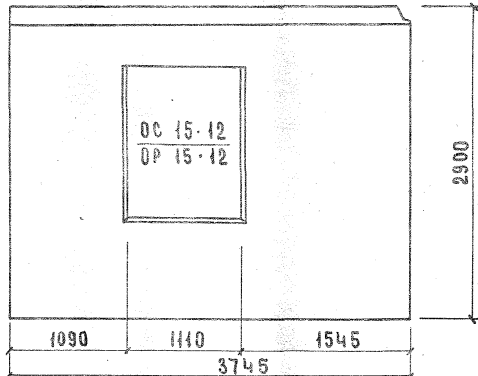
1972

АРМАТУРНЫЕ БЛОКИ АНР2-34.29.35-7 И АНР2Л-34.29.35-7

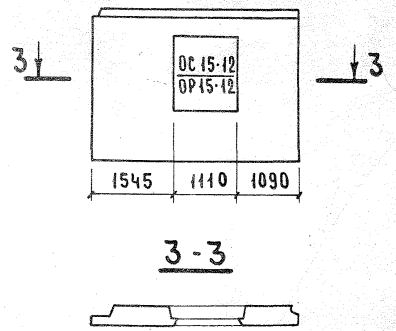
ВЫПУСК ЛИСТ 1-4 8

СОГЛАСОВАНО
 ЗАДАЧА
 ИВЕРТ
 №
 ВЗАМЕН
 ПРОЕКТИРОВЩИК
 М.ШТАЙНСКИЙ
 РУК. ГР. *М.ШТАЙНСКИЙ*
 В ШЛЯХИ
 И. ГОСИНСКИЙ
 Ю. ГЕРМАН
 М. ШТАЙНСКИЙ
 Е. ЧУКВИНИ
 РУК. ГР. *М.ШТАЙНСКИЙ*
 НА Ч. Д. 17
 ГА. ИЖ. О. Д.
 ГА. ИЖ. П. Р.
 РУК. ГР. *М.ШТАЙНСКИЙ*
 ИНЖЕНЕР *М.ШТАЙНСКИЙ*
 УПРАВЛЕНИЕ
 ЦЕНТРА

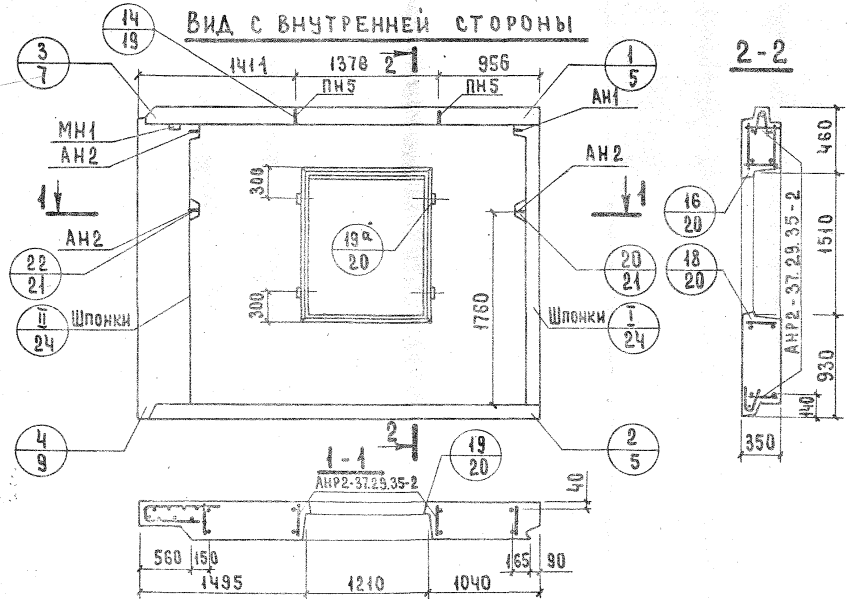
НР2-37.29.35-2 ФАСАД



НР2А-37.29.35-2 СХЕМА ФАСАДА



ВИД С ВНУТРЕННЕЙ СТОРОНЫ



ПОКАЗАТЕЛИ НА ИЗДЕЛИЕ

Объем легкого бетона, м ³	2.427	
Объем фактурного слоя, м ³	0.274	
Масса при легком бетоне с объемной массой кг/м ³ в кг	900	3050
	1000	3300
	1100	3550
	1200	3850
Расход стали, кг	1300	4100
Расход стали, кг	42.62	

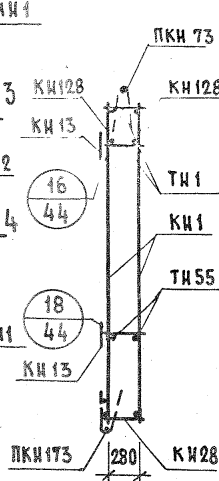
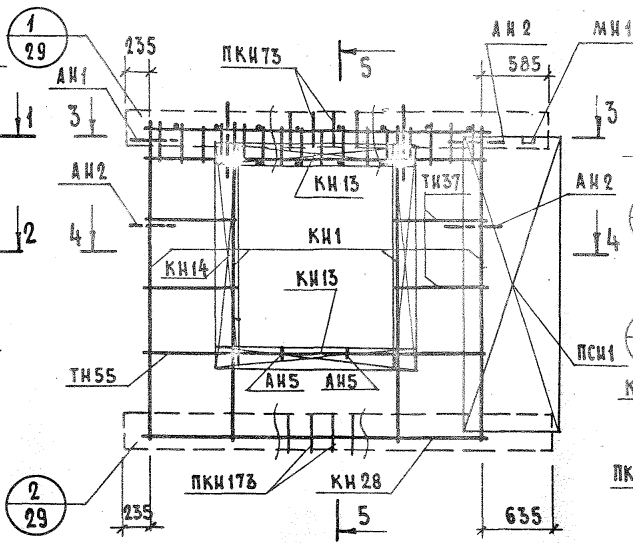
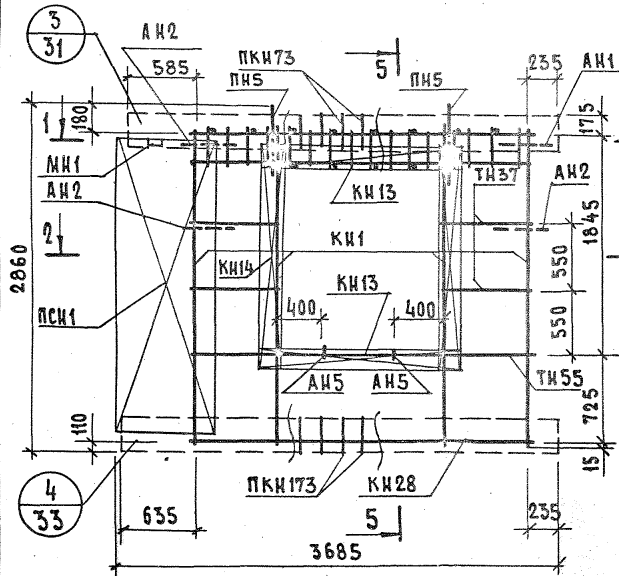
Арматурные блоки панелей
 НР2-37.29.35-2 и НР2А-37.29.35-2
 см. на листе 1.

ТК	ПАНЕЛИ ГРУППЫ НР2 ДЛИНОЙ ДО 6.0 М И ТОЛЩИНОЙ 350 ММ	Серия 1.132-2
1972	ФАСАД И СХЕМА АРМИРОВАНИЯ ПАНЕЛЕЙ НР2-37.29.35-2 И НР2А-37.29.35-2	Выпуск 1-4 Лист 9

АНР 2 - 37.29.35-2

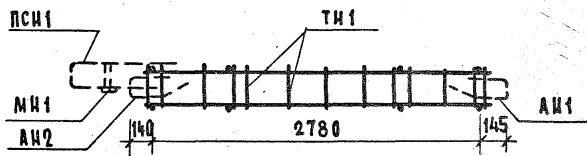
АНР 2А - 37.29.35-2

5-5

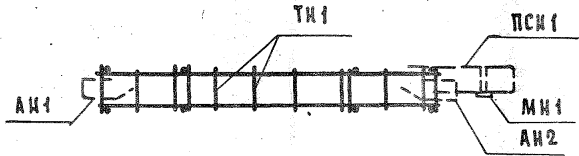


АРМАТУРНОЕ ИЗДЕЛИЕ	КОЛ.	ЛИСТ	ВЫПУСК
КН1	4	1	2 - 2
КН13	2	1	
КН14	2	1	
КН2В	1	2	
КН128	2	5	
ПКН73	1	4	
ПКН173	1	8	
ТН1	18	13	
ТН37	8	13	
ТН55	2	13	
ПСК1	1	10	
ПН5	2	11	
АН1	1	11	
АН2	3	11	
АН5	2	11	
МН1	1	12	

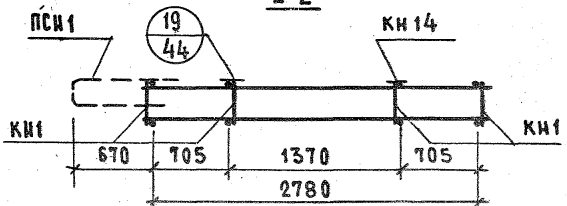
1-1



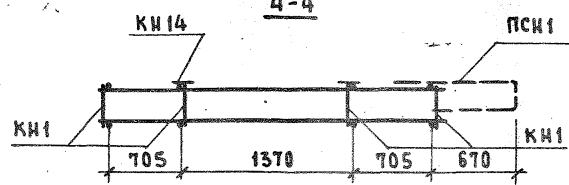
3-3



2-2



4-4

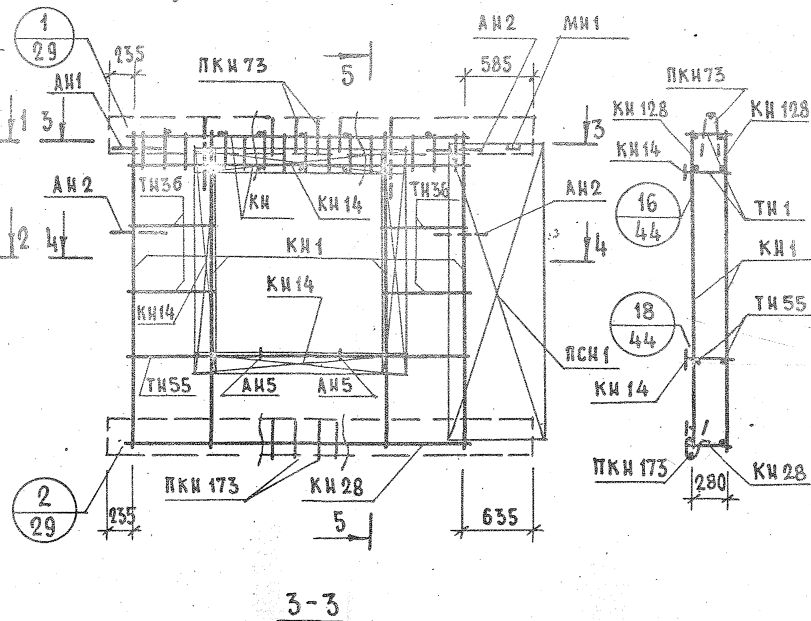
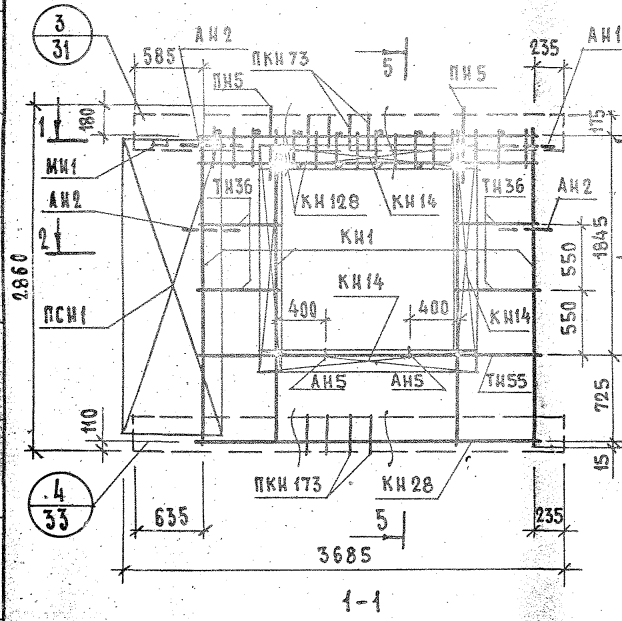


ТК 1972	Панели группы ИР2 длиной до 60м и толщиной 350 мм	Серия 1.132-2
	Арматурные блоки АНР2-37.29.35-2 и АНР2А-37.29.35-2	Выпуск/Лист 1-4/10

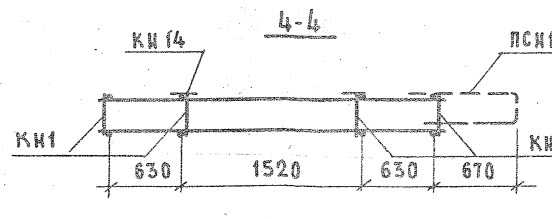
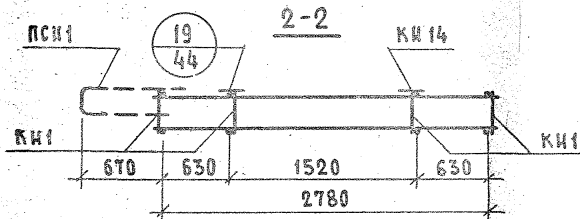
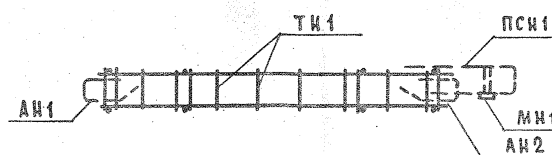
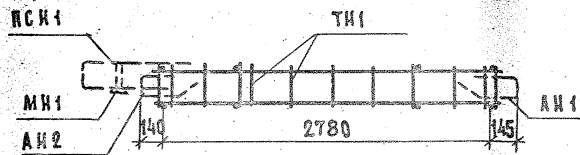
АНР 2-37.29.35-3

АНР 2А-37.29.35-3

5-5



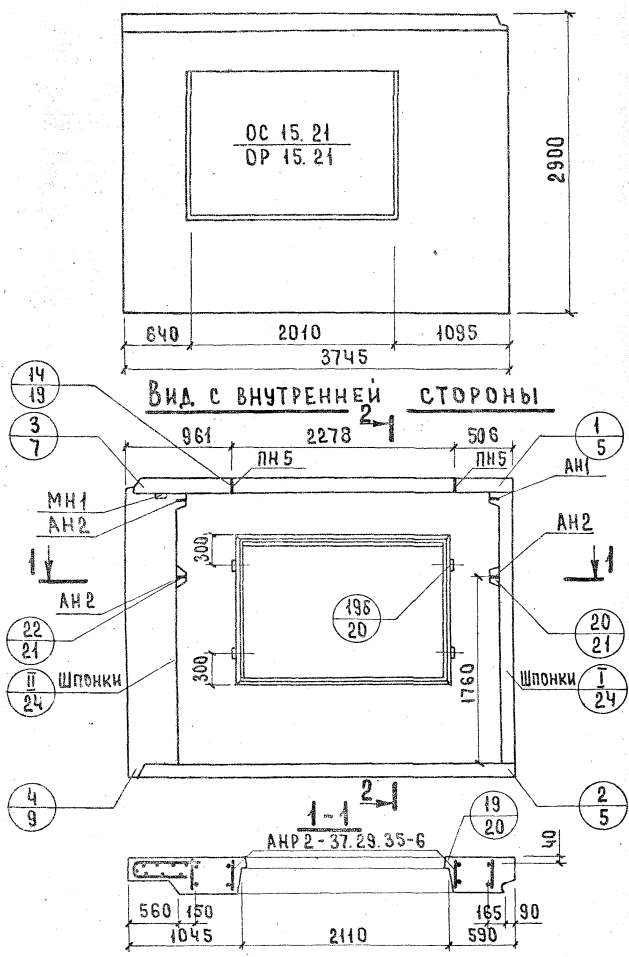
АРМАТУРНОЕ ИЗДЕЛИЕ	КОЛ.	ЛИСТ	ВЫПУСК
КН 1	4	1	2-2
КН 14	4	1	
КН 28	1	2	
КН 128	2	5	
ПКН 73	1	4	
ПКН 173	1	8	
ТН 1	18	13	
ТН 36	8	13	
ТН 55	2	13	
ПСН I	1	10	
ПН 5	2	11	
АН 1	1	11	
АН 2	3	11	
АН 5	2	11	
МН I	1	12	



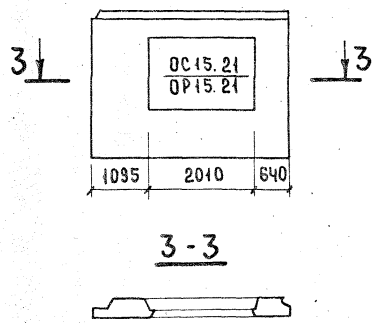
ТК 1972 ПАНЕЛИ ГРУППЫ НР2 ДЛИНОЙ ДО 60М И ТОЛЩИНОЙ 350М АРМАТУРНЫЕ БЛОКИ АНР2-37.29.35-3 И АНР2А-37.29.35-3 СЕРИЯ 1.132-2 ВЫПУСК ЛИСТ 1-4 12

СОСТАВНЫЕ ДАТА
 ИНВЕНТ. № ВЗАМЕН
 Б. ШЛЯПИН
 И. РОДИНСКИЙ
 Ю. ГЕРМАН
 М. ШАТАНСКОЯ
 Е. КАВЫНА
 П. ШТИНКОЯ
 Р. Г. Р. ШТИНКОЯ
 ЖИЛИЩА
 ДИПРО

НР2-37.29.35-6 ФАСАД



НР2Л-37.29.35-6 СХЕМА ФАСАДА



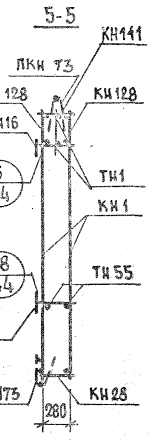
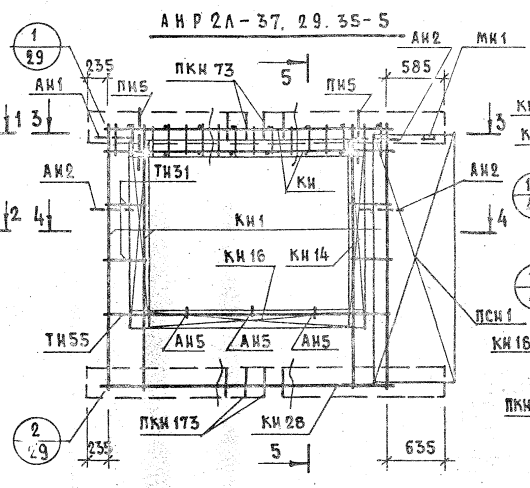
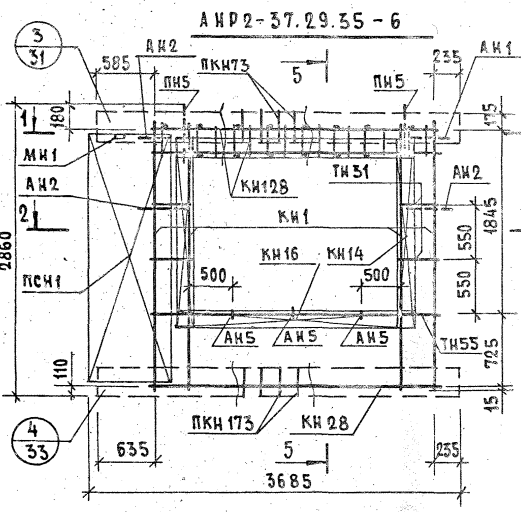
ПОКАЗАТЕЛИ НА ИЗДЕЛИЕ

Объем легкого бетона, м ³	1.983	
Объем фактурного слоя, м ³	0.249	
Масса при легком бетоне с объемной массой кг/м ³ в кг	900	2650
	1000	2850
	1100	3050
	1200	3300
1300	3500	
Расход стали, кг	43.03	

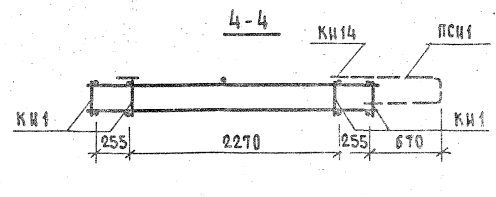
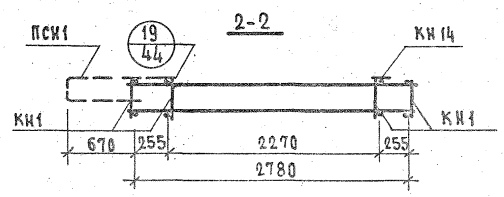
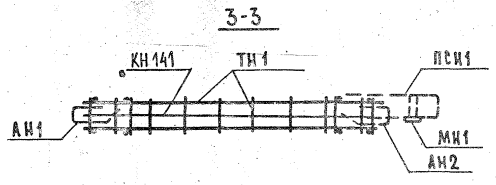
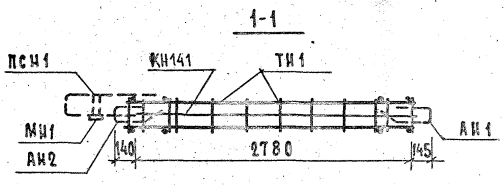
Арматурные блоки панелей НР2-37.29.35-6 и НР2Л-37.29.35-6 см. на листе 14.

ТК	Панели группы НР2 длиной до 60м и толщиной 350 мм	Серия 1.132-2
1972	Фасад и схема армирования панелей НР2-37.29.35-6 и НР2Л-37.29.35-6	Выпуск 1-4 Лист 13

2860
 Серия - Е. Чукавина, РК. Группы - 11222-2
 ИИИ



АРМАТУРНОЕ ИЗДЕЛИЕ	КОЛ.	ЛИСТ	ВЫПУСК
КН1	4	1	2-2
КН14	2	1	
КН16	2	1	
КН28	1	2	
КН128	2	5	
ПКН73	1	4	
ПКН173	1	8	
ТН1	18	13	
ТН31	8	13	
ТН55	2	13	
ПСН1	1	10	
ПН5	2	11	
АН1	1	11	
АН2	3	11	
АН5	3	11	
МН1	1	12	
КН141	1	6	



ТК 1972 ПАНЕЛИ ГРУППЫ НР2 ДЛИНОЙ ДО 60М И ТОЛЩИНОЙ 350ММ.
 Арматурные блоки АНР2-37.29.35-6 и АНР2А-37.29.35-6

СЕРИЯ 1.132-2
 ВЫПУСК 1-4 ЛИСТ 14

ДАТА И ВЕРН. № ВЗАМЕН

СОГЛАСОВАНО

И. ШАЛЫН
И. РОСНИКОВ
А. ГЕРМАН
И. МАТВИШЕНКО
И. МАТВИШЕНКО
И. МАТВИШЕНКО
И. МАТВИШЕНКО

ПРОБ. РИЛ

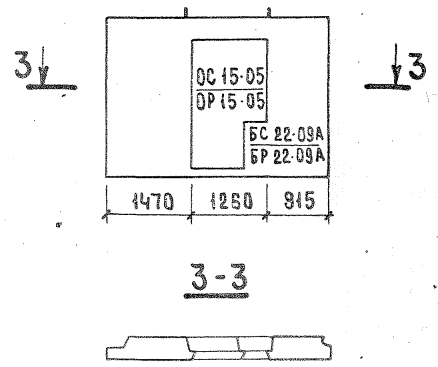
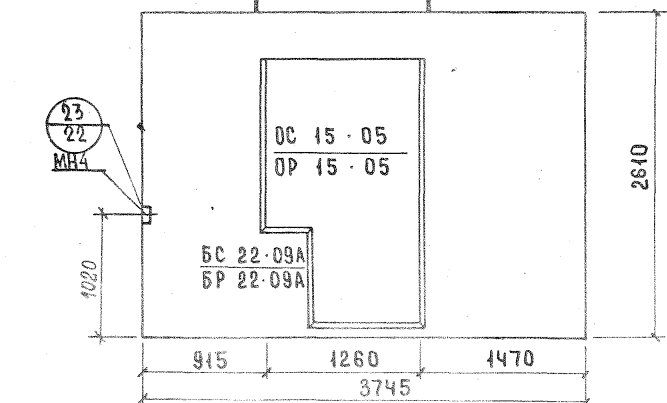
И. ШАЛЫН
И. РОСНИКОВ
А. ГЕРМАН
И. МАТВИШЕНКО
И. МАТВИШЕНКО
И. МАТВИШЕНКО

И. ШАЛЫН
И. РОСНИКОВ
А. ГЕРМАН
И. МАТВИШЕНКО
И. МАТВИШЕНКО
И. МАТВИШЕНКО

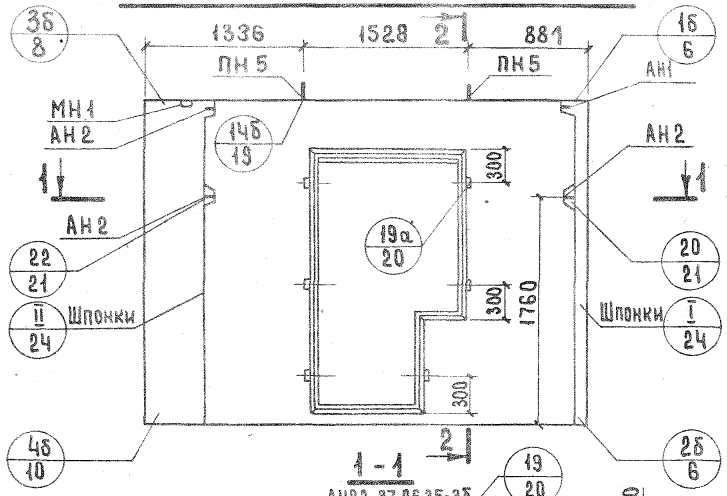
ЖИЛЩА

НР2 - 37.26.35-35 ФАСАД

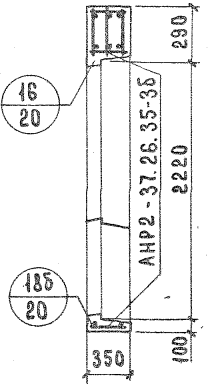
НР2А-37.26.35-35 СХЕМА ФАСАДА



ВИД С ВНУТРЕННЕЙ СТОРОНЫ



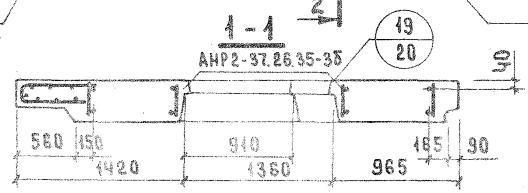
2-2



ПОКАЗАТЕЛИ НА ИЗДЕЛИЕ

Объем легкого бетона, м ³	2.480	
Объем фактурного слоя, м ³	0.252	
Масса при легком бетоне с объемной массой кг/м ³ в кг.	900	3000
	1000	3250
	1100	3550
	1200	3800
1300	4100	
Расход стали, кг	38.51	

АРМАТУРНЫЕ БЛОКИ ПАНЕЛЕЙ НР2-37.26.35-35 И НР2А-37.26.35-35 см. на листе 15.

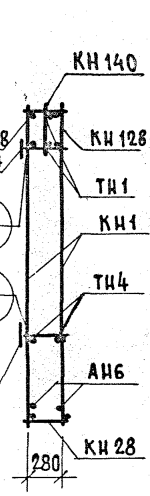
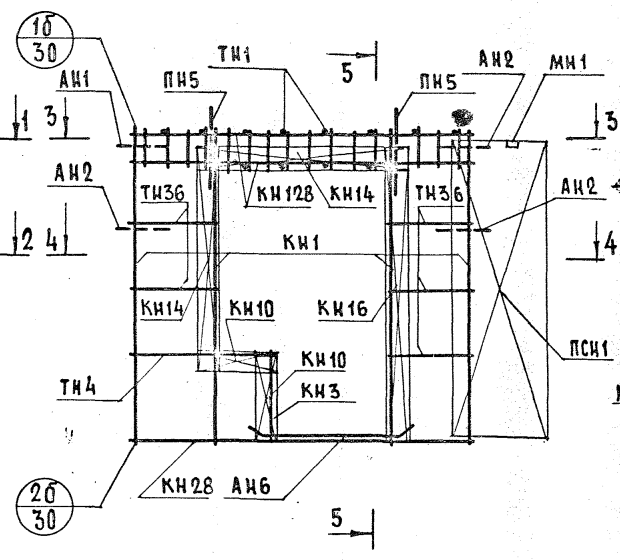
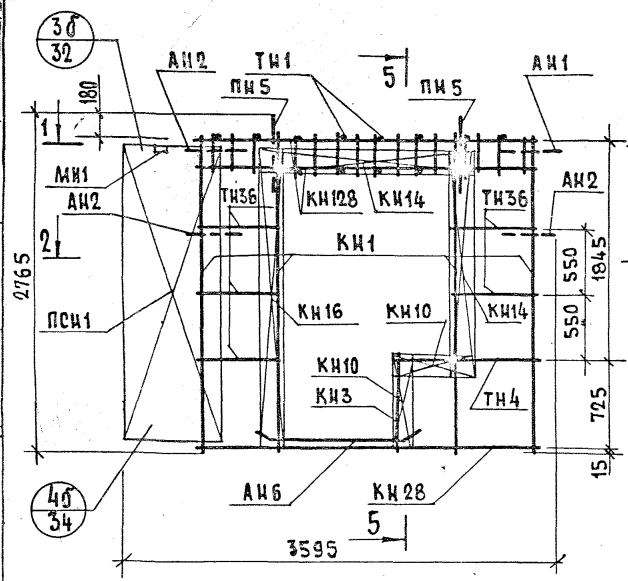


ТК	ПАНЕЛИ ГРУППЫ НР2, ДЛИНОЙ ДО 60М И ТОЛЩИНОЙ 350 ММ	СЕРИЯ 1.132-2
1972	ФАСАД И СХЕМА АРМИРОВАНИЯ ПАНЕЛЕЙ НР2-37.26.35-35 И НР2А-37.26.35-35	Выпуск лист 1-4 15

АНР2-37.26.35-3б

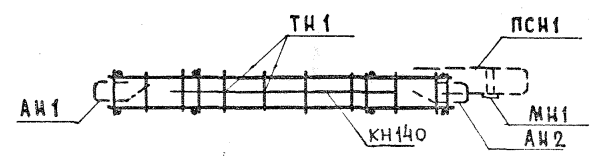
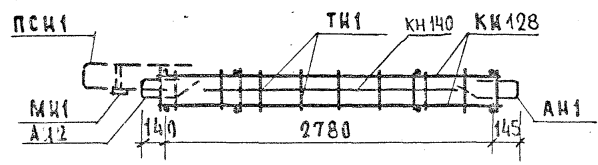
АНР2А-37.26.35-3б

5-5



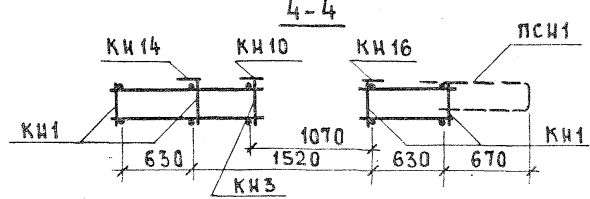
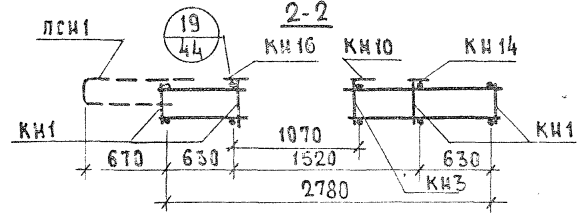
1-1

3-3



2-2

4-4



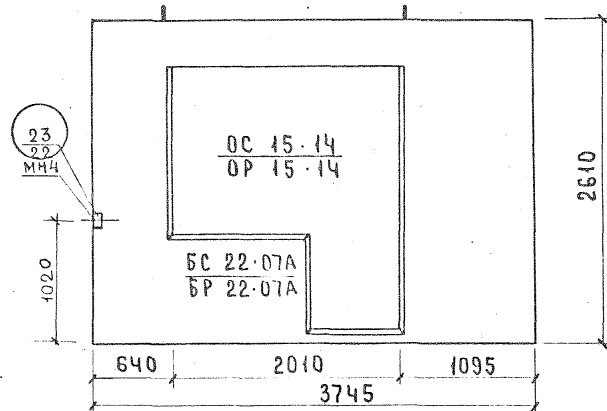
АРМАТУРНОЕ ИЗДАНИЕ	КОЛ.	ЛИСТ	ВЫПУСК
КН1	4	1	2-2
КН3	1	1	
КН10	2	1	
КН14	2	1	
КН16	1	1	
КН28	1	2	
КН128	2	5	
ТН1	16	13	
ТН4	2	13	
ТН36	10	13	
ПСН1	1	10	
ПН5	2	11	
АН1	1	11	
АН2	3	11	
АН6	2	11	
МН1	1	12	
* МН4	1	12	
КН140	1	6	

* Установку МН4 производить по опалубочному чертежу фасада панели.

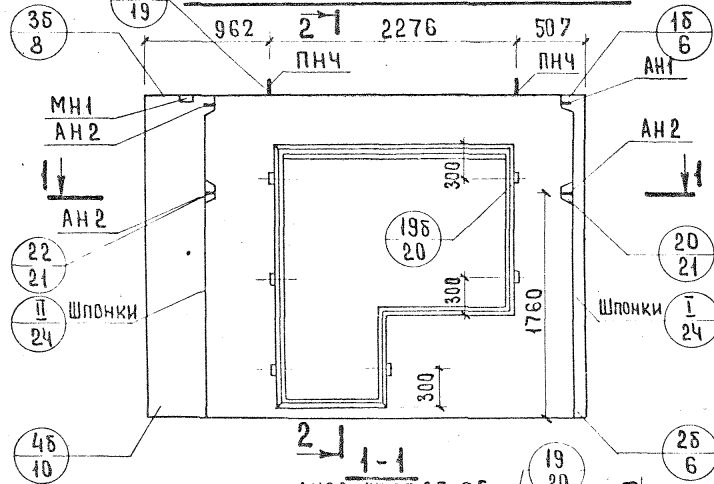
ТК	ПАНЕЛИ ГРУППЫ НР2 ДЛИНОЙ ДО 6М И ТОЛЩИНОЙ 350ММ	СЕРИЯ 1.132-2
1972	АРМАТУРНЫЕ БЛОКИ АНР2-37.26.35-3б И АНР2А-37.26.35-3б	ВЫПУСК 1-4 ЛИСТ 16

СОГЛАСОВАНО
ИНВЕНТ №
ВЗАМЕН
ПРОВЕРИЛ
РУК. ГР.
МОНТАЖНИК
ЖИЛИЩА

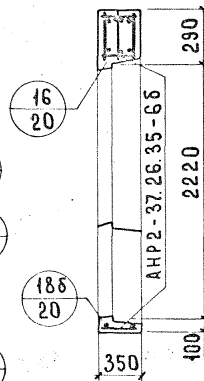
НР2-37.26.35-66 ФАСАД



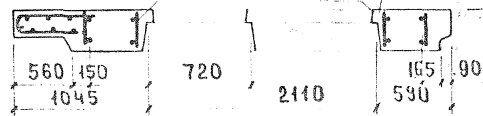
ВИД С ВНУТРЕННЕЙ СТОРОНЫ



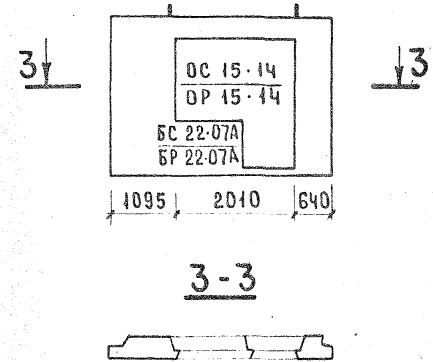
2-2



1-1



НР2Л-37.26.35-66 СХЕМА ФАСАДА



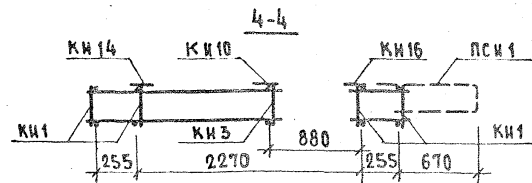
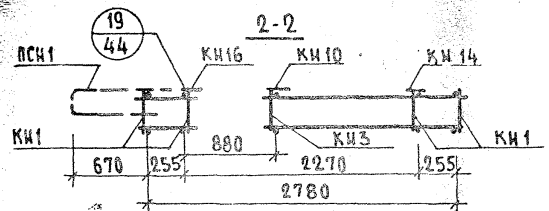
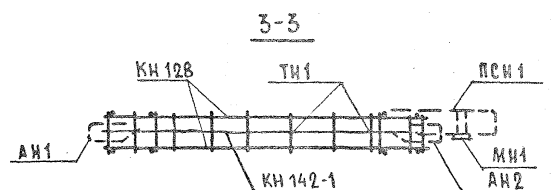
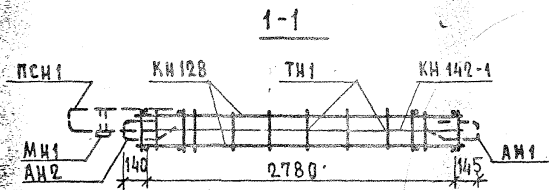
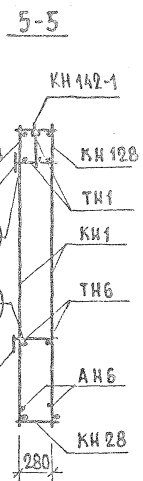
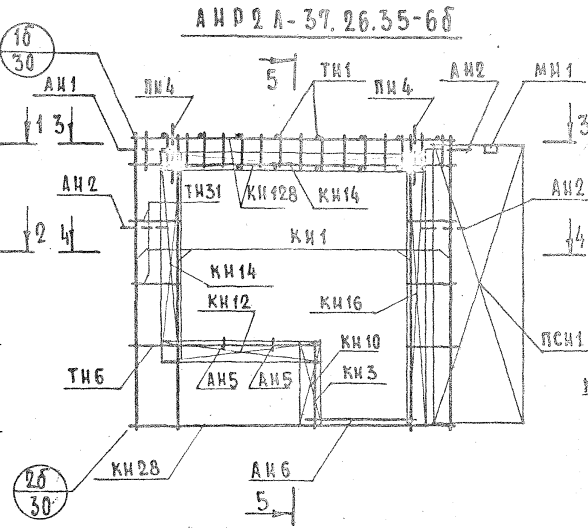
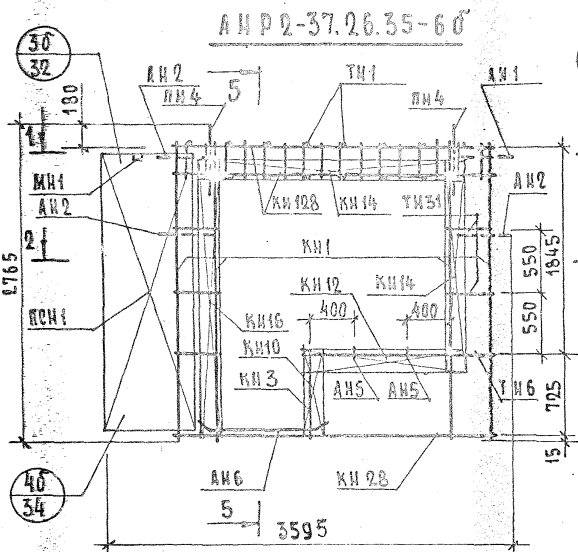
ПОКАЗАТЕЛИ НА ИЗДЕЛИЕ

Объем легкого бетона, м³	1.677	
Объем фактурного слоя, м³	0.216	
Масса при легком бетоне с объемной массой кг/м³ в кг	900	2450
	1000	2650
	1100	2850
	1200	3000
	1300	3200
Расход стали, кг	48.02	

Арматурные блоки панелей
НР2-37.26.35-66 и НР2Л-37.26.35-66
см. на листе 18.

ТК 1972 Панели группы НР2 длиной до 60м и толщиной 350 мм.
ФАСАД И СХЕМА АРМИРОВАНИЯ ПАНЕЛЕЙ НР2-37.26.35-66 И НР2Л-37.26.35-66

Серия 1.132-2
Выпуск Лист 1-4 17



АРМАТУРНОЕ ИЗДАНИЕ	КОЛ.	АНСТ	ВЫПУСК
КН1	4	1	
КН3	1	1	
КН10	1	1	
КН12	1	1	
КН14	1	1	
КН16	2	1	
КН28	1	2	
КН128	2	5	
ТН1	16	13	
ТН6	2	13	
ТН31	10	13	
ПСН1	1	10	
ПН4	2	11	
АН1	1	11	
АН2	3	11	
АН5	2	11	
АН6	2	11	
МН1	1	12	
МН4	1	12	
КН142-1	1	6	

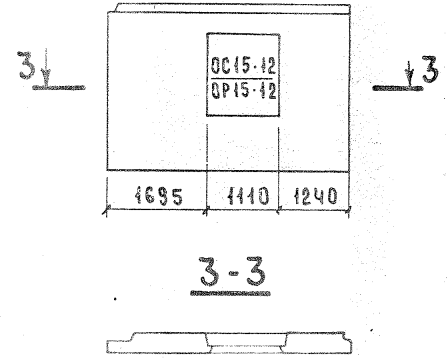
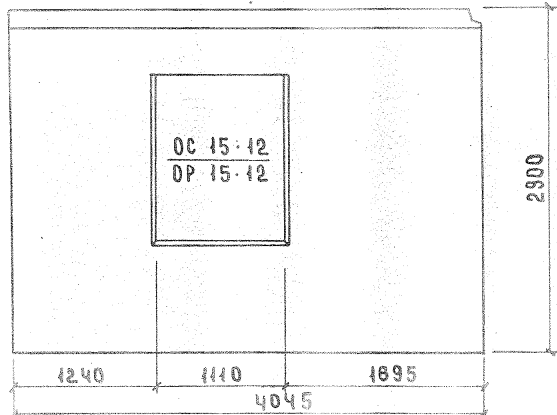
2-2

ТК 1972 ПАНЕЛИ ГРУППЫ ИР2 ДЛИНОЙ ДО 60М И ТОЛЩИНОЙ 350ММ АРМАТУРНЫЕ БЛОКИ АИР2-37.26.35-26 И АИР2А-37.26.35-26 СЕРИЯ 1.132-2 ВЫПУСК АНСТ 1-4 18

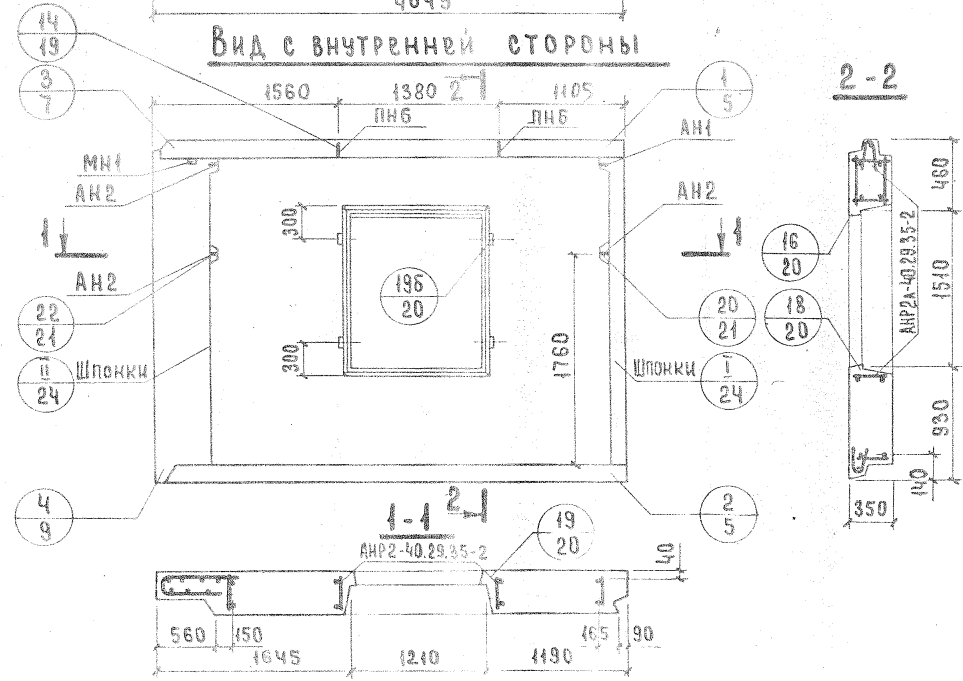
НР2-40.29.35-2 ФАСАД

НР2Л-40.29.35-2 СХЕМА ФАСАДА

АРГА	ИНВЕНТ. №	УЗАНЕН
СОГЛАСОВАНО		
Б. ШЛЯДИН	Ю. ГЕРМАН	П. РОБЕРЧА
И. РЫСКОК	И. ШАТКИН	М. ШАТКИНА
Г. АНКОЛА	В. А. ШАТКИН	Е. ЧУКВИНА
С. АНКОЛА	С. АНКОЛА	С. АНКОЛА
И. ЖЕВЕР	И. ЖЕВЕР	И. ЖЕВЕР
ЖИЛИЩА		



Вид с внутренней стороны

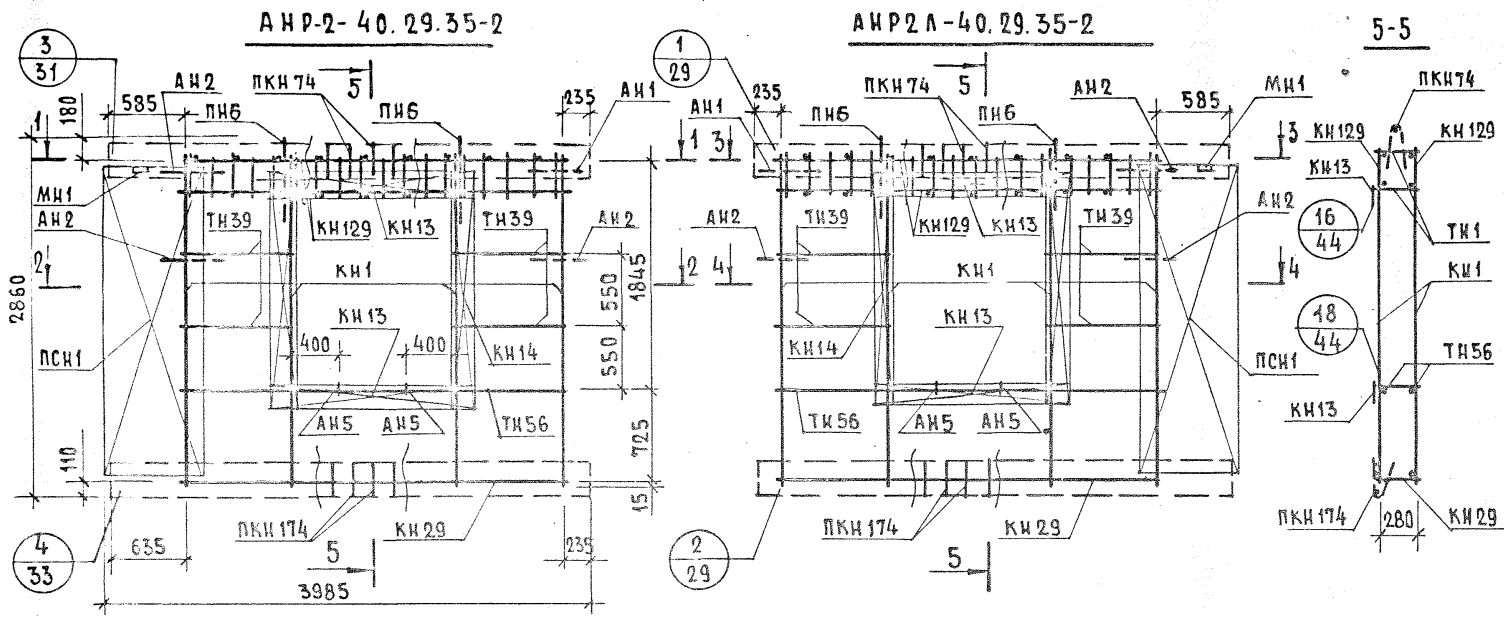


ПОКАЗАТЕЛИ НА ИЗДЕЛИЕ

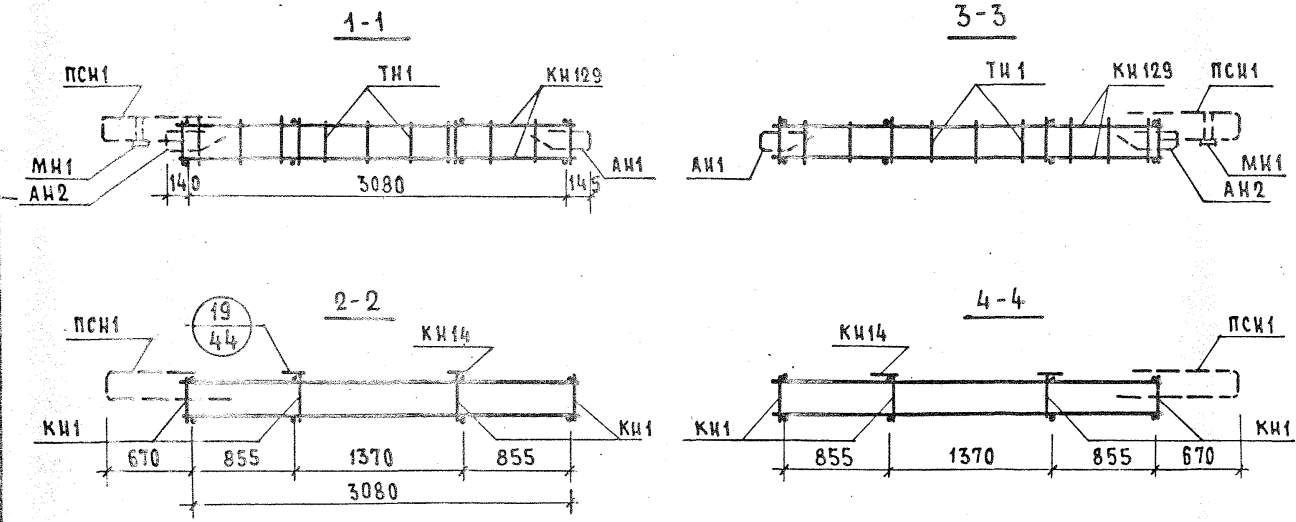
Объем легкого бетона, м ³	2.691	
Объем фактурного слоя, м ³	0.296	
Масса при легком бетоне с объемной массой кг/м ³	900	3550
	1000	3800
	1100	4100
	1200	4400
в кг	1300	4700
Расход стали, кг	46.05	

Арматурные блоки панелей НР2-40.29.35-2 и НР2Л-40.29.35-2 см. на листе 20.

ТК	Панели группы НР2 длиной до 6,0м и толщиной 350 мм	Серия 1.132-2
1972	Фасад и схема армирования панелей НР2-40.29.35-2 и НР2Л-40.29.35-2	Выпуск 1-4 Лист 19



АРМАТУРНОЕ ИЗДЕЛИЕ	КОЛ.	ЛИСТ	ВЫПУСК
КН1	4	1	2-2
КН13	2	1	
КН14	2	1	
КН29	1	2	
КН129	2	5	
ПКН74	1	4	
ПКН174	1	8	
ТН1	18	13	
ТН39	8	13	
ТН56	2	13	
ПСН1	4	10	
ПН6	2	11	
АН1	1	11	
АН2	3	11	
АН5	2	11	
МН1	1	12	

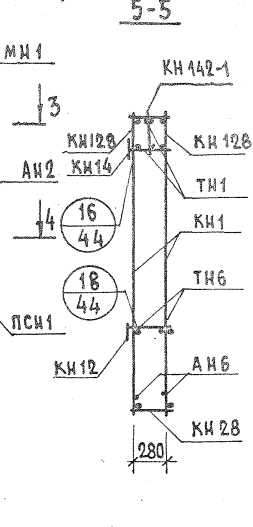
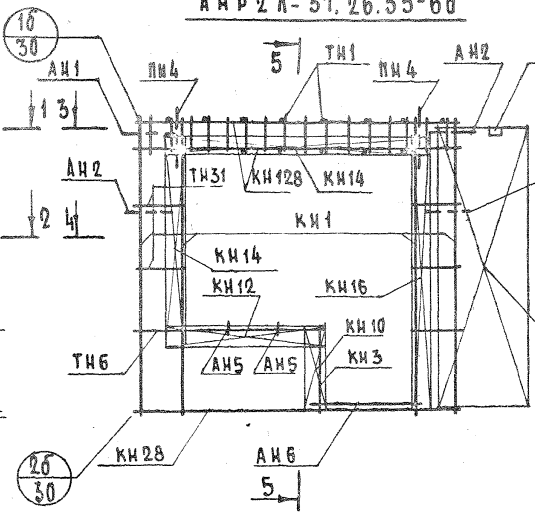
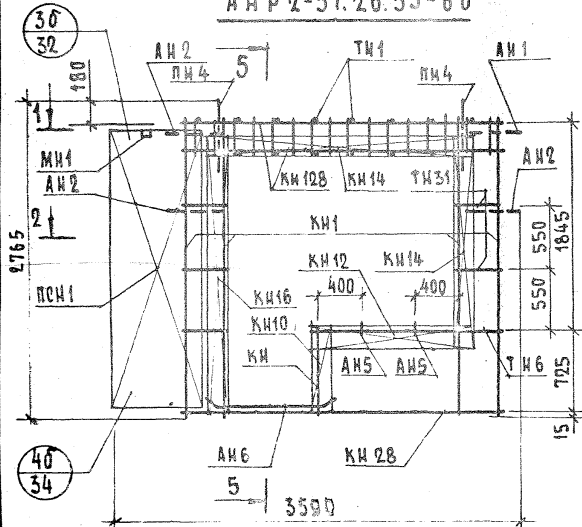


ТК	ПАЦЕЛИ ГРУППЫ НР2 ДЛИНОЙ ДО 60М И ТОЛЩИНОЙ 350 ММ	СЕРИЯ 1.132-2
1972	АРМАТУРНЫЕ БЛОКИ АНР2-40.29.35-2 И АНР2Л-40.29.35-2	Выпуск 1-4 Лист 20

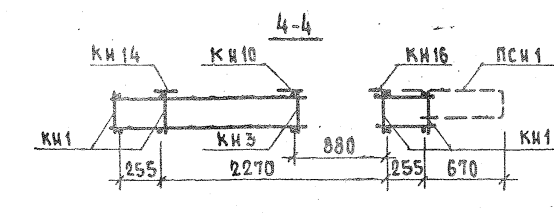
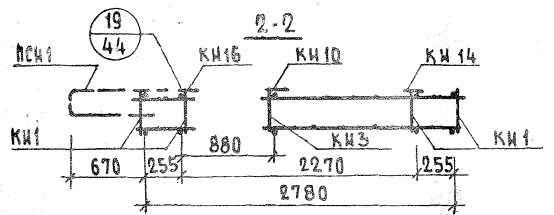
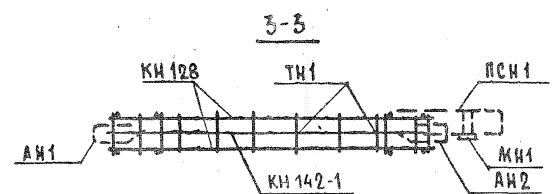
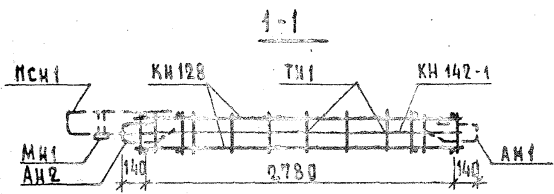
АНР2-37.26.35-60

АНР2А-37.26.35-60

5-5



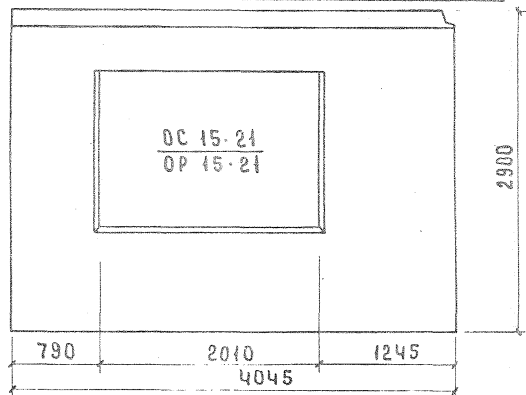
АРМАТУРНОЕ ИЗДЕЛИЕ	КОЛ.	ЛИСТ	ВЫПУСК
КН1	4	1	2-2
КН3	1	1	
КН10	1	1	
КН12	1	1	
КН14	1	1	
КН16	2	1	
КН28	1	2	
КН128	2	5	
ТН1	16	13	
ТН6	2	13	
ТН31	10	13	
ПСН1	1	10	
ПН4	2	11	
АН1	1	11	
АН2	3	11	
АН5	2	11	
АН6	2	11	
МН1	1	12	
* МН4	1	12	
КН142-1	1	6	



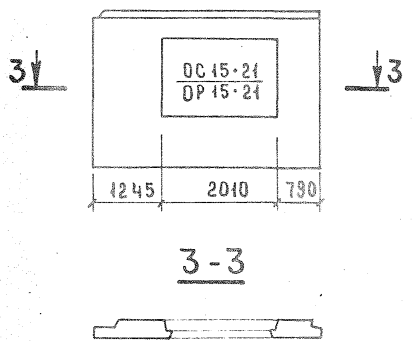
ТК 1972	ПАНЕЛИ ГРУППЫ НР2 ДЛИНОЙ ДО 60М И ТОЛЩИНОЙ 350ММ	СЕРИЯ 1.132-2
	АРМАТУРНЫЕ БЛОКИ АНР2-37.26.35-26 И АНР2А-37.26.35-26	ВЫПУСК 1-4 ЛИСТ 22

СОГЛАСОВАНО
 ПРОВЕРИЛ
 В ЗАМЕР
 В ШЛЯХИ
 И РАСЧЕТЫ
 Ю. Герман
 И. Шатинская
 Е. Чкавина
 НАЧ. ОТДЕЛА
 ГА. Инж. пр.
 РУК. ГРУПП
 ИНЖЕНЕР
 ЖИЖИ
 ДЕНИС
 1972

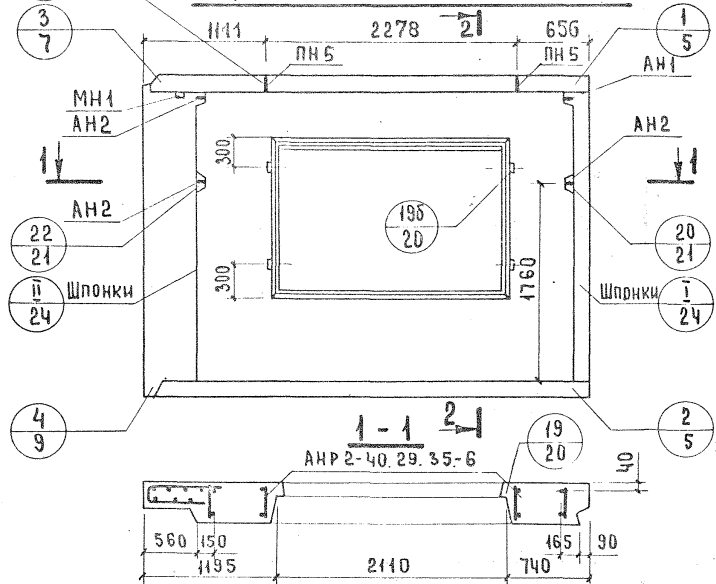
НР2-40.29.35-6 ФАСАД



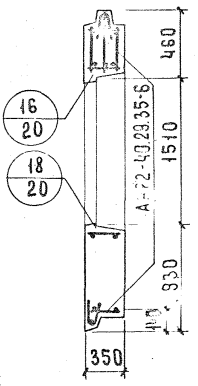
НР2Л-40.29.35-6СХЕМА ФАСАДА 29



ВИД С ВНУТРЕННЕЙ СТОРОНЫ



2-2



ПОКАЗАТЕЛИ НА ИЗДЕЛИЕ

Объем легкого бетона, м ³	2.247	
Объем фактурного слоя, м ³	0.27	
Масса при легком бетоне с объемной массой кг/м ³	900	3100
	1000	3350
	1100	3580
	1200	3700
в кг.	1300	4100
Расход стали, кг	52.24	

Арматурные блоки панелей НР2-40.29.35-6 и НР2Л-40.29.35-6 см. на листе 24.

СОГЛАСОВАНО

ДАТА
ИССЛЕД.
№

ВЗЯТО

ПРОВЕРИЛ

В. ШАЛЯПИН
Н. РОДИОНОВ
А. ГЕРКАН
И. ШИНКАРЬ
С. ЧУКВАРИН

НАЧ. ОТД.
О. И. КИТА

ТАЛНЖ. ОТД.
А. П. П.

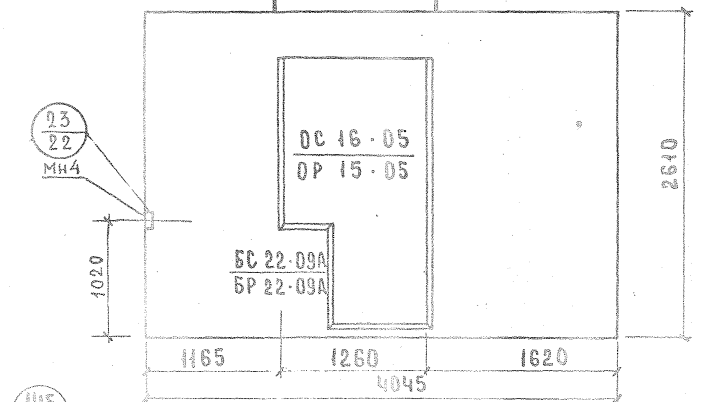
СЗК. ГРУП.
С. П. П.

ИЗЖ. ГРУП.
С. П. П.

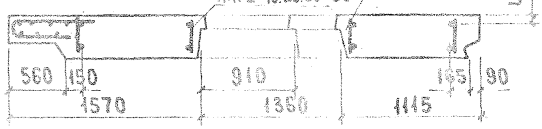
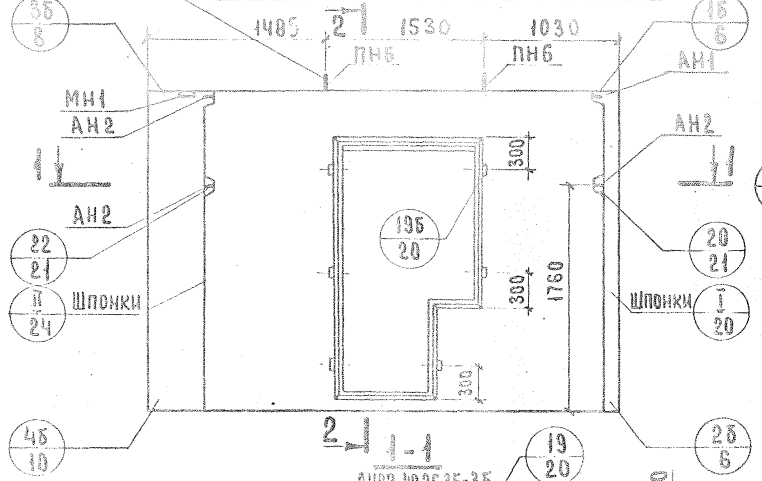
ЖИЛШ

1972

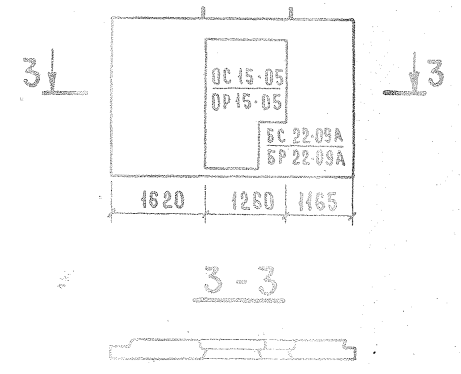
НР2 - 40.26.35-35 ФАСАД



Вид с внутренней стороны



НР2Л-40.26-35-35 СХЕМА ФАСАДА



ПОКАЗАТЕЛИ НА ИЗДЕЛИЕ

Объем легкого бетона, м ³	2.563	
Объем фактурного слоя, м ³	0.254	
Масса при легком бетоне с объемной массой кг/м ³ в кг	900	3350
	1000	3550
	1100	3950
	1200	4200
Расход стали, кг	1300	4450

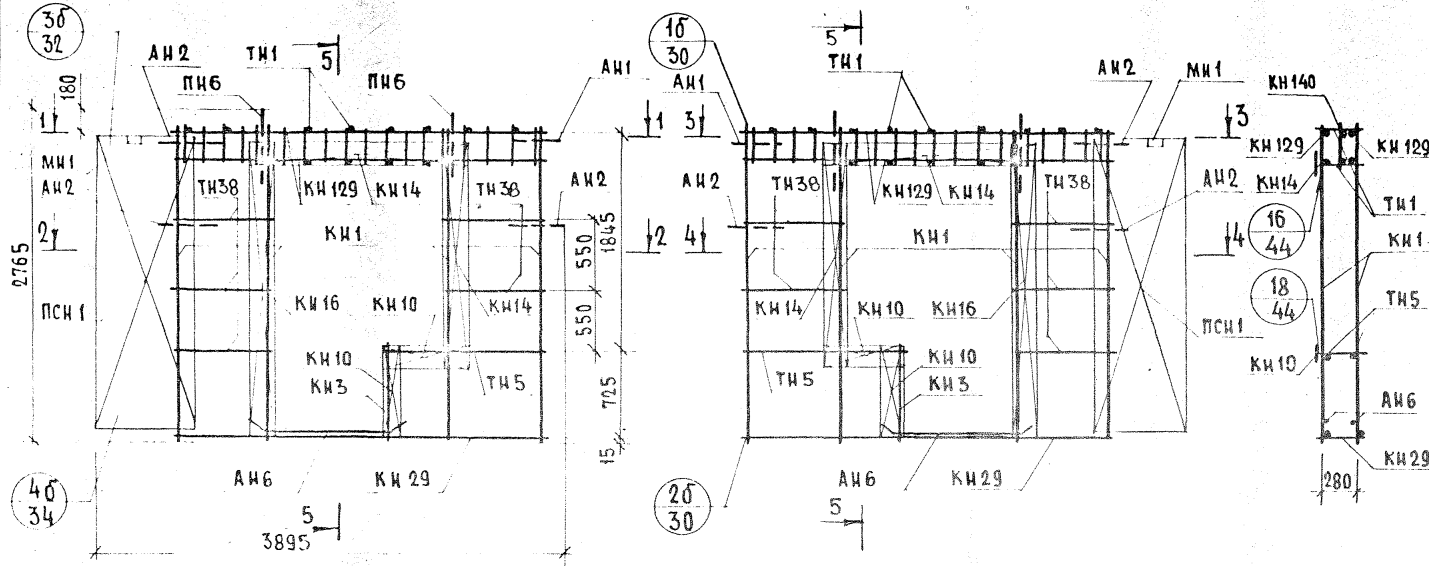
Арматурные блоки панелей НР2-40.26.35-35 и НР2Л-40.26.35-35 см. на листе 26.

ТК	Панели группы НР2 длиной до 60 м. и толщиной 35 мм.	Серия 1.132-2
1972	Фасад и схема армирования панелей НР2-40.26.35-35 и НР2Л-40.26.35-35	Выпуск 1-4 Лист 25

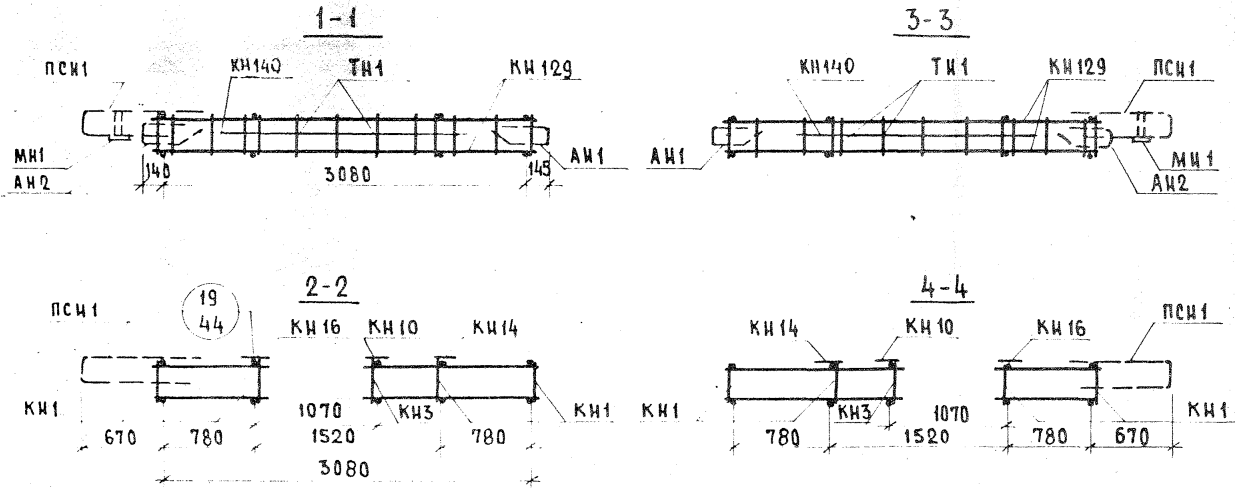
АНР2-40.26.35-3б

АНР2А-40.26.35-3б

5-5



АРМАТУРНОЕ ИЗДЕЛИЕ	КОЛ.	ЛИСТ	ВЫПУСК
КН1	4	1	2-2
КН3	1	1	
КН10	2	1	
КН14	2	1	
КН16	1	1	
КН29	1	2	
КН129	2	5	
ТН1	18	13	
ТН5	2	13	
ТН38	10	13	
ПСН1	1	10	
ПН6	2	11	
АН1	1	11	
АН2	3	11	
АН6	2	11	
МН1	1	12	
*МН4	1	12	
КН140	1	6	



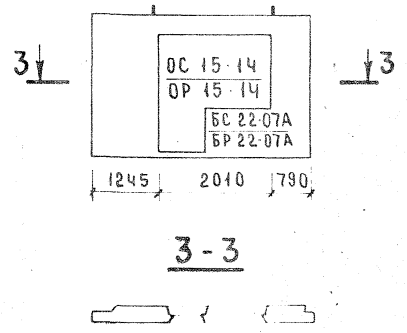
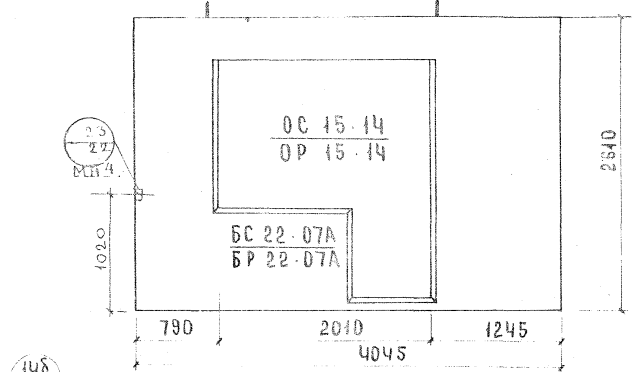
Установку МН4 производить по опалубочному чертежу фасада панели.

ТК 1972	ПАНЕЛИ ГРУППЫ ИР2 ДЛИНОЙ ДО 60М И ТОЛЩИНОЙ 350 ММ.	СЕРИЯ 1.132-2
	АРМАТУРНЫЕ БЛОКИ АНР2-40.26.35-3б и АНР2А-40.26.35-3б	ВЫПУСК 1-4 ЛИСТ 26

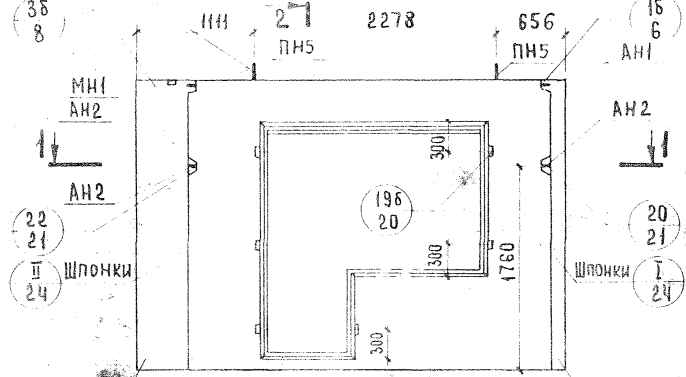
СОГЛАСОВАНО
 ЖИЛИЩНО-КОММУНАЛЬНОМУ УПРАВЛЕНИЮ
 П Р О Б В Е Р И Л
 БУХГАЛТЕР
 ПРОЕКТИРОВЩИК
 ИНЖЕНЕР
 НАЧ. ОТДЕЛА
 ГА. ИЖ. ОТД.
 ГА. ИЖ. ПР.
 РУК. ГРУП.
 ИНЖЕНЕР
 Б. ШАЛПИН
 И. РОДИНСКИЙ
 Ю. ТОРМАН
 М. ШАТАЛОВ
 Е. ЧУКВИНИН
 ГРУППА
 ЖИЛИЩНО-КОММУНАЛЬНОГО УПРАВЛЕНИЯ
 П Р О Б В Е Р И Л
 БУХГАЛТЕР
 ПРОЕКТИРОВЩИК
 ИНЖЕНЕР
 НАЧ. ОТДЕЛА
 ГА. ИЖ. ОТД.
 ГА. ИЖ. ПР.
 РУК. ГРУП.
 ИНЖЕНЕР
 Б. ШАЛПИН
 И. РОДИНСКИЙ
 Ю. ТОРМАН
 М. ШАТАЛОВ
 Е. ЧУКВИНИН
 ГРУППА

НР2-40.26.35-6Б ФАСАД

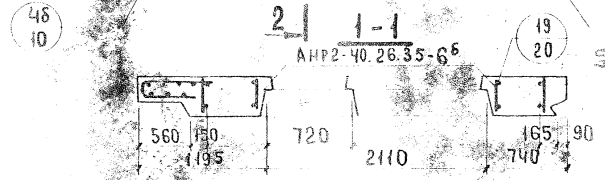
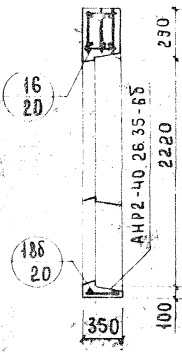
СХЕМА ФАСАДА НР2Л-40.26.35-6Б



Вид с внутренней стороны



2-2



ПОКАЗАТЕЛИ НА ИЗДЕЛИЕ

Объем легкого бетона, м ³	1.931	
Объем фактурного слоя, м ³	0.235	
Масса при легком бетоне с объемной массой кг/м ³	900	2750
	1000	2950
	1100	3200
	1200	3400
в кг:	1300	3600
Расход стали, кг	50.52	

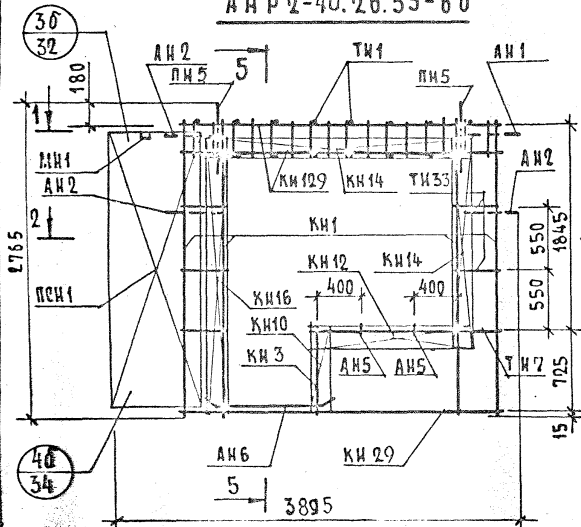
Арматурные блоки панелей НР2-40.26.35-6Б и НР2Л-40.26.35-6Б на листе 28

ТК
1972

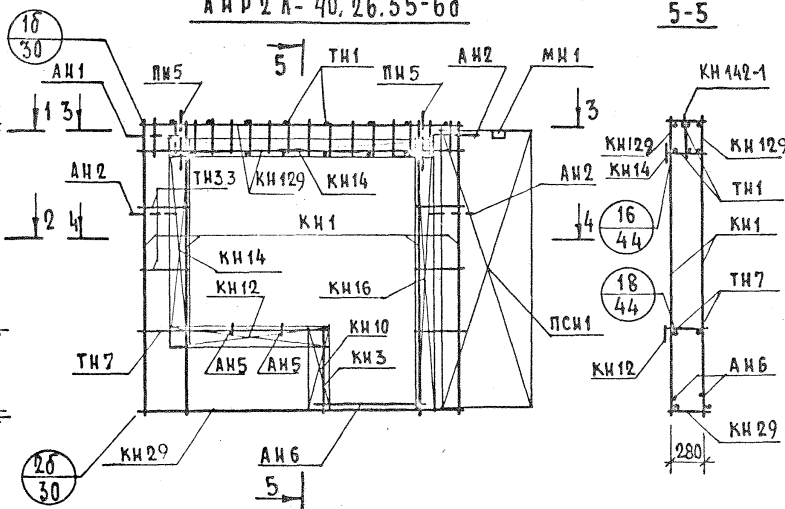
Панели группы НР2 длиной до 6.0 м и толщиной 350 мм.
 ФАСАД И СХЕМА АРМИРОВАНИЯ ПАНЕЛЕЙ НР2-40.26.35-6Б И НР2Л-40.26.35-6Б

СЕРИЯ
1.132-2
ВЫПУСК ЛИСТ
1-4 27

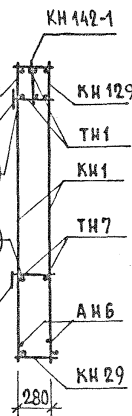
АНР2-40.26.35-6б



АНР2А-40.26.35-6б

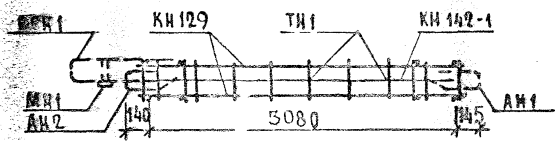


5-5

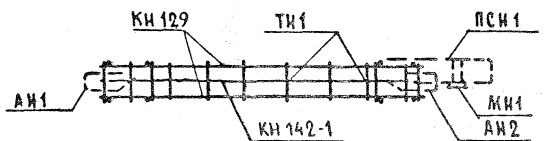


АРМАТУРНОЕ ИЗДЕЛИЕ	КОЛ.	ЛИСТ	ВЫПУСК
КН1	4	1	2-2
КН3	1	1	
КН10	1	1	
КН12	1	1	
КН14	1	1	
КН16	2	1	
КН29	1	2	
КН129	2	5	
ТН1	16	13	
ТН7	2	13	
ТН33	10	13	
ПСН1	1	10	
ПН5	2	11	
АН1	1	11	
АН2	3	11	
АН5	2	11	
АН6	2	11	
МН1	1	12	
* МН4	1	12	
КН142-1	1	6	

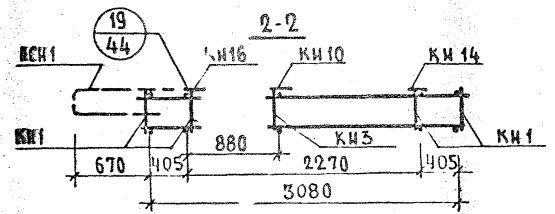
1-1



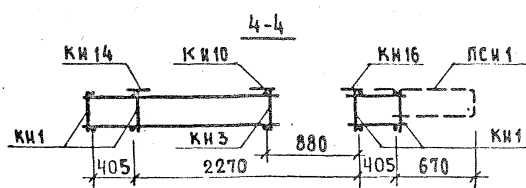
3-3



2-2



4-4



* Установку МН4 производить по сплывочному чертежу фасада панели.

ТАА
ИНВЕНТ.
№
БЗАРЕН

СОГЛАСОВАНО

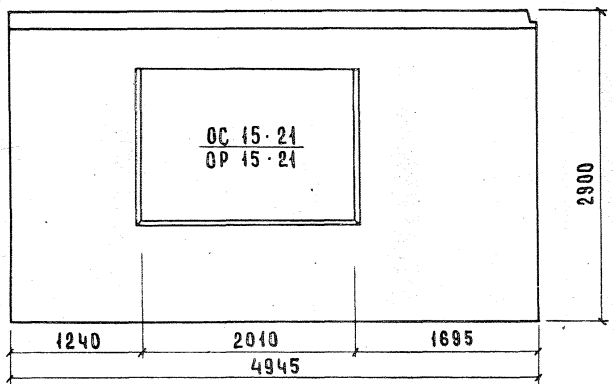
Б. ШЛЯПИН
И. РИНСКИЙ
Ю. ГЕРМАН
М. ШАТКИНА
С. КУЗЬМИНА
РУК. ГР. *Машинская*

П. П. Р. В. Е. Р. И. А.
М. ШАТКИНА

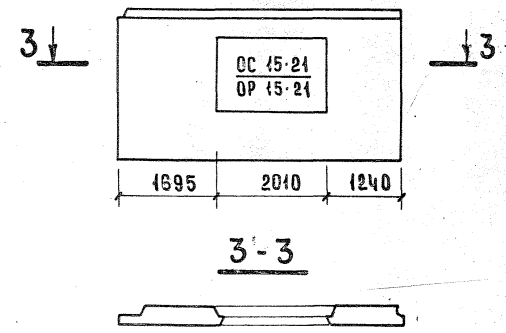
НАЧ. ОТД.
П. И. Ж. П. Р.
РУК. ГР.
ИНЖЕНЕР

ЖИЛНИЦА

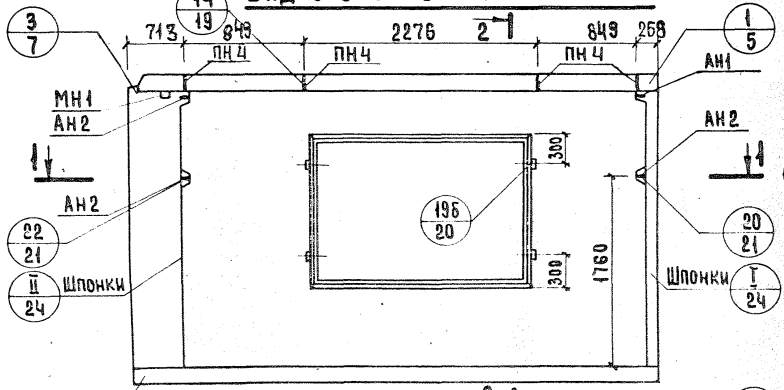
НР2-49.29.35-6 ФАСАД



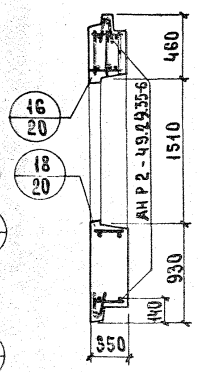
НР2А-49.29.35-6 СХЕМА ФАСАДА



ВИД С ВНУТРЕННЕЙ СТОРОНЫ



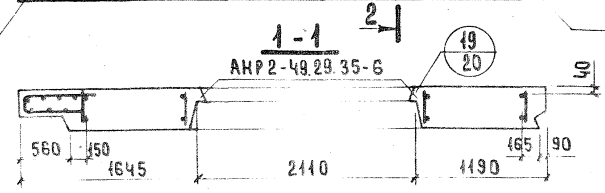
2-2



ПОКАЗАТЕЛИ НА ИЗДЕЛИЕ

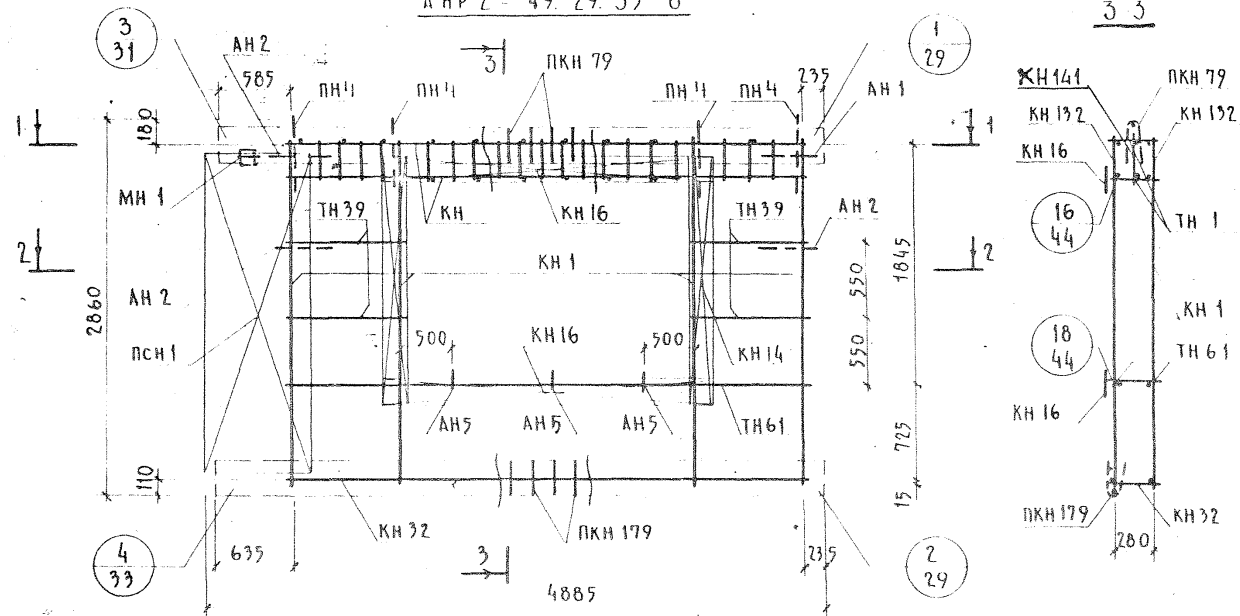
Объем легкого бетона, м ³	2.039	
Объем фактурного слоя, м ³	0.336	
Масса при легком бетоне с объемной массой кг/м ³ в кг	900	4050
	1000	4400
	1100	4700
	1200	5050
	1300	5350
Расход стали, кг	55.93	

Арматурные блоки панелей
НР2-49.29.35-6 и НР2А-49.29.35-6
см. листы 30, 31

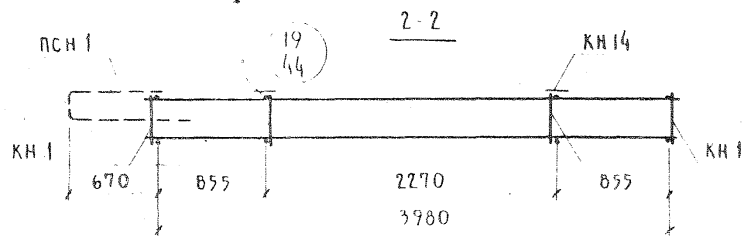
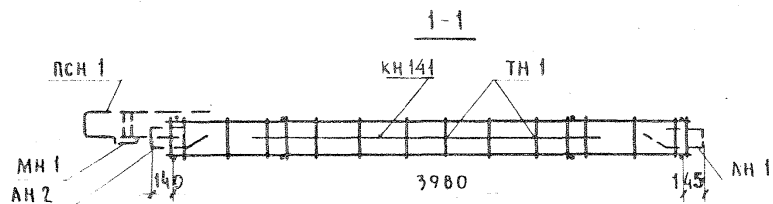


ТК	Панели группы НР2, длиной до 6 м. и толщиной 350 мм.	Серия 1.132-2
1972	Фасад и схема армирования панелей НР2-49.29.35-6 и НР2А-49.29.35-6	Выпуск 1-4 Лист 29

АНР 2 - 49.29.35-6



Арматурное изделие	Кол.	Лист	Выпуск
КН 1	1	1	
КН 14	2	1	
КН 16	2	1	
КН 32	1	2	
КН 132	2	5	
ПКН 79	1	4	2-2
ПКН 179	1	8	2-2
ТН 1	24	13	
ТН 39	8	13	
ТН 61	2	13	
ПСН 1	1	10	
ПН 1	4	11	
АН 1	1	11	
АН 2	3	11	
АН 5	3	11	
МН 1	4	12	
КН 141	1	6	



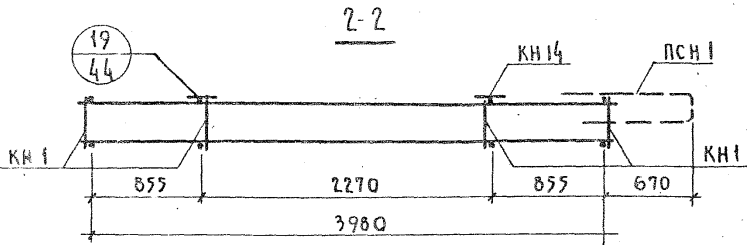
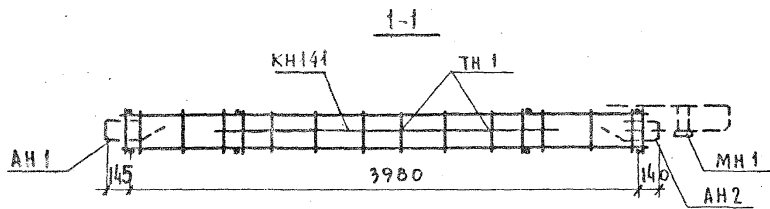
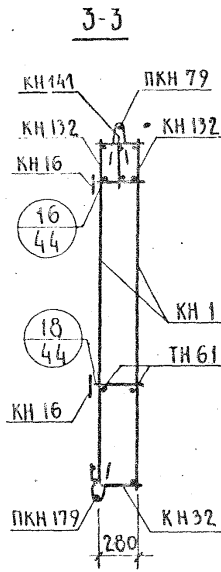
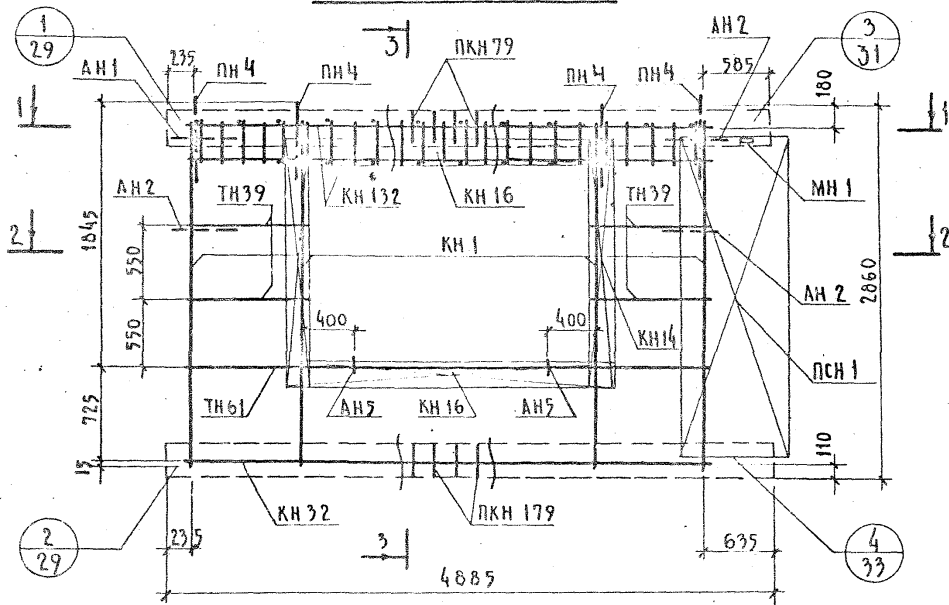
ТК Панели группы АНР 2 длиной до 60 м и толщиной 350 мм

Серия 1.132-2

1972 Арматурный блок АНР 2 - 49.29.35-6

Выпуск 1-4 Лист 30

АНР 2А-49.29.35-6



Арматурное изделие	Кол.	Лист	Выпуск
КН 1	4	1	2-2
КН 14	2	1	
КН 16	2	1	
КН 32	1	2	
КН 132	2	5	
ПСН 79	1	4	
ПСН 179	1	9	
ТН 1	24	13	
ТН 39	8	13	
ТН 61	2	13	
ПСН 1	1	10	
ПН 4	4	11	
АН 1	1	11	
АН 2	3	11	
АН 5	3	11	
МН 1	1	12	
КН141	1	6	

ТАТА
ИНВЕРТ.
№
ВЗЛОМ

СОГЛАСОВАНО

П Р О В Е Р И Л

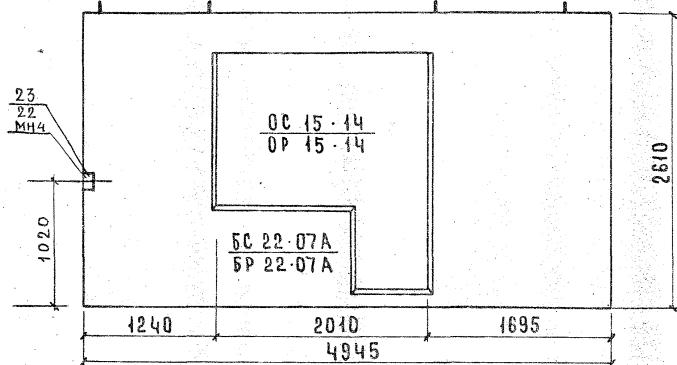
Б.ШЛЯПНИ
Ю.СОНСКИЙ
Ю.ГЕРМАН
М.ШАГИНСКАЯ
Е.ЧУКВАНА

НАЧ.ОТД. 17
Г.И.ИЖ.ОТД.
Г.И.ИЖ.ПР.
РУК.ГРУППЫ
ИНЖЕНЕР.

А.И.ИЖ.
С.И.ИЖ.
П.И.ИЖ.

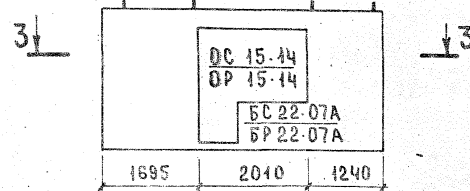
ТК	П А Н Е Л И Г Р У П П Ы Н Р 2 Д Л И Н О Й Д О 6 0 М И Т О Л Щ И Н О Й 3 5 0 М М	Серия 1.132-2
1972	А Р М А Т У Р Н Ы Й Б Л О К А Н Р 2 А - 4 9 . 2 9 . 3 5 - 6	Выпуск 1-4 Лист 31

НР2 - 49.26.35-65 ФАСАД

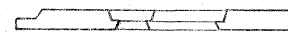


НР2А-49.26.35-65 СХЕМА ФАСАДА

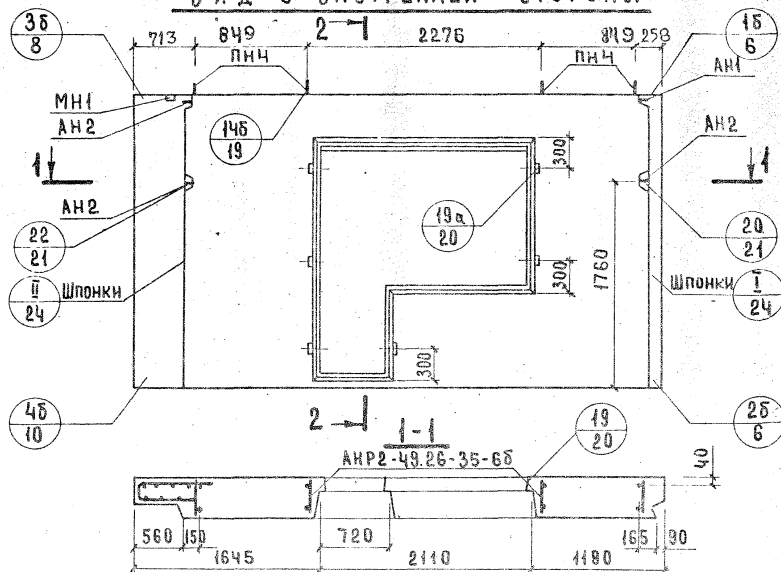
38



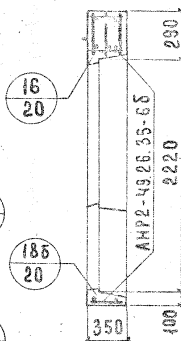
3-3



В И Д С В Н У Т Р Е Н Н Е Й С Т О Р О Н Ы



2-2



ПОКАЗАТЕЛИ НА ИЗДЕЛИЕ

Объем легкого бетона, м ³	2.692	
Объем фактурного слоя, м ³	0.294	
Масса при легком бетоне с объемной массой кг/м ³	900	3650
	1000	3950
В кг	1100	4250
	1200	4550
Расход стали, кг	1300	4850
		56.48

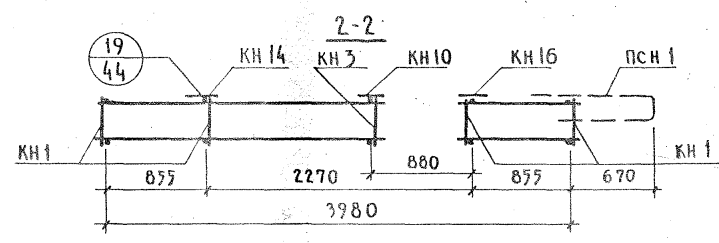
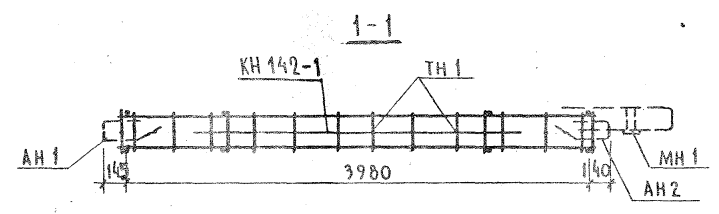
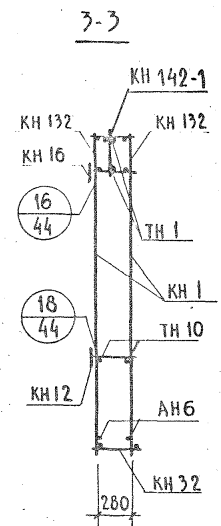
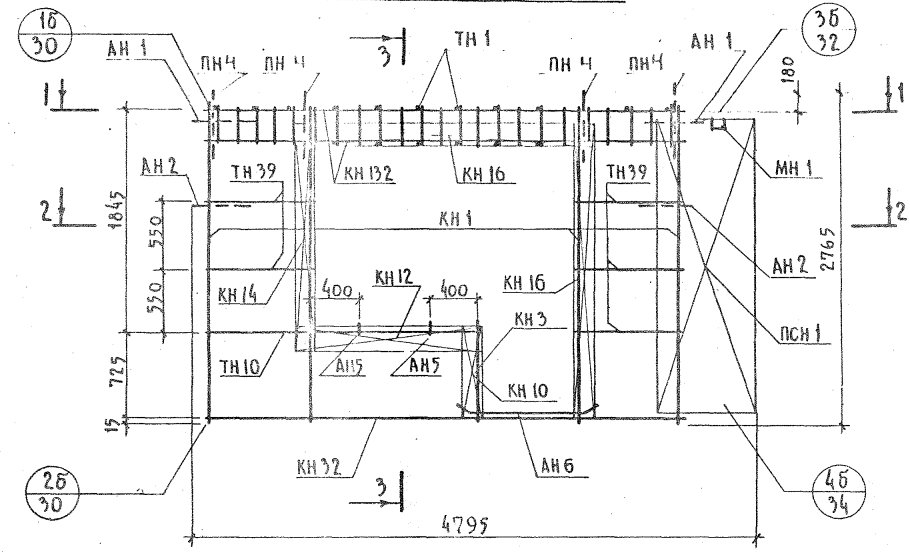
Арматурные бродки панелей
НР2-49.26.35-65 и НР2А-49.26.35-65
см. на листах 33, 34

ТК	Панели группы НР2 длиной до 6,0 м и толщиной 350 мм	СЕРИЯ 1.132-2
1972	ФАСАД И СХЕМА АРМИРОВАНИЯ ПАНЕЛЕЙ НР2-49.26.35-65 и НР2А-49.26.35-65	ВЫПУСК 1-4 32

12627

39

АНР 2А-49.26.35-6Б



Арматурное изделие	Кол.	Лист	Выпуск
КН 1	4	1	2-2
КН 3	1	1	
КН 10	1	1	
КН 12	1	1	
КН 14	1	1	
КН 16	2	1	
КН 32	1	2	
КН 132	2	5	
ТН 1	24	13	
ТН 10	2	13	
ТН 39	10	13	
ПСН 1	1	10	
ПН 4	4	11	
АН 1	1	11	
АН 2	3	11	
АН 5	2	11	
АН 6	2	11	
МН 1	1	12	
МН 4	1	12	
КН 142-1	1	6	

* Установку МН4 производить по опалубочному чертежу фасада панели.

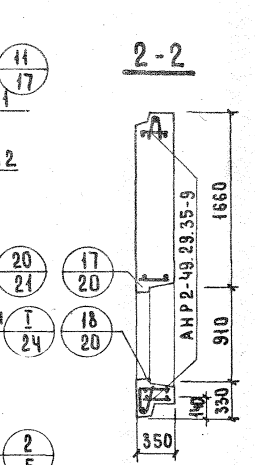
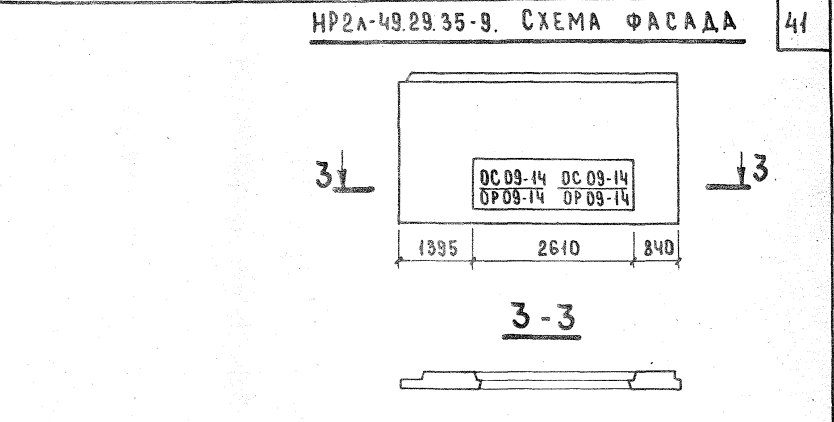
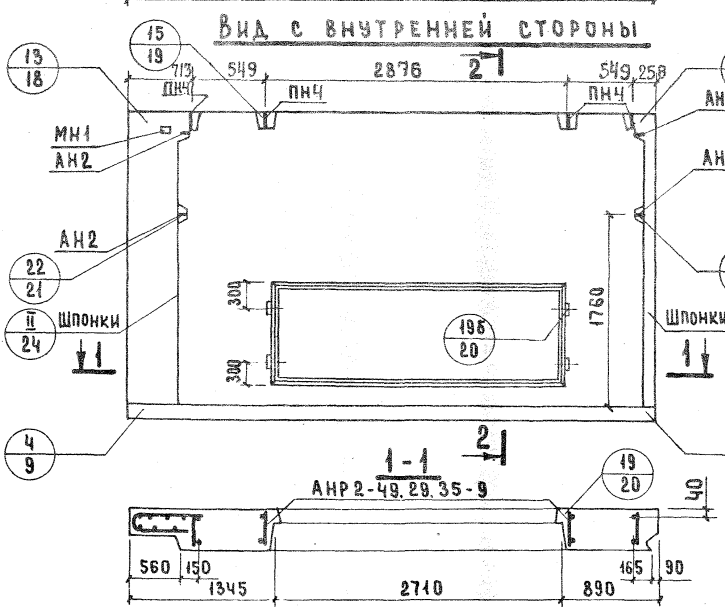
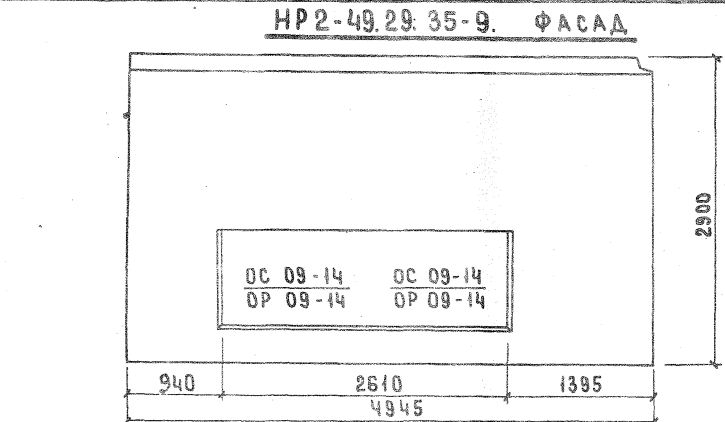
ЦНИИЖИЛ и др. Инженер С.С. ЕЧУКОВИНА Р.К. ГРИГОРЬЕВ. ИМШАНСКИХ

ТК Панели группы НР2 длиной до 60м и толщиной 350 мм
 1972 Арматурный блок АНР 2А-49.26.35-6Б

Серия 1.132-2
 Выпуск Лист 1-4 34

СОГЛАСОВАНО
 ПРОБЕРИЛ
 ЖИЛИЩНО-СТАРОСТ
 1972

ДАТА
 ИНВЕНТ.
 №
 БУМАЖЕН
 НАЧ. ОТД. П. П.
 ПАВЛОВ
 ПАВЛОВ
 РУК. ГРУПП
 ИНЖЕНЕР
 С. С.



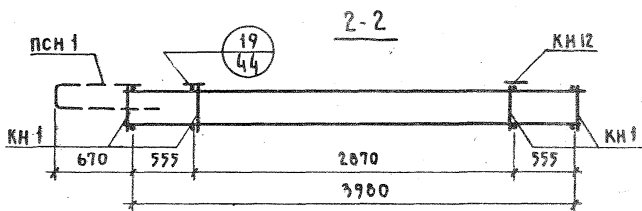
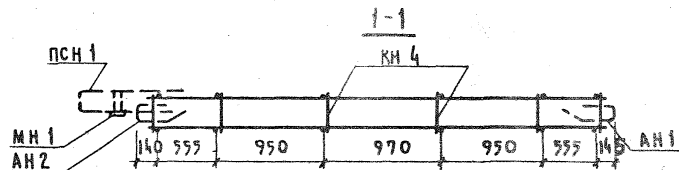
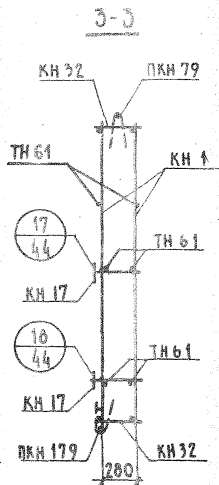
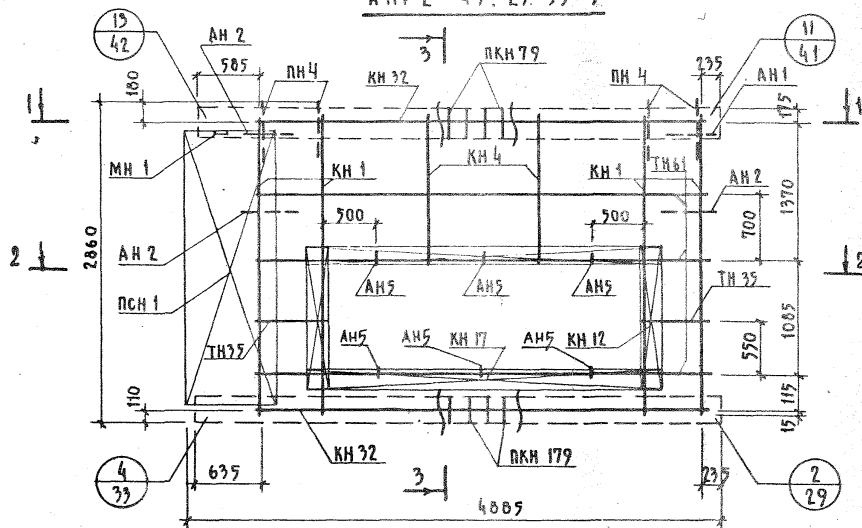
ПОКАЗАТЕЛИ НА ИЗДЕЛИЕ

Объем легкого бетона, м ³	3.917	
Объем фактурного слоя, м ³	0.364	
Масса при легком бетоне с объемной массой кг/м ³	900	4200
	1000	4600
	1100	4950
	1200	5350
в кг	1300	5750
Расход стали	46.48	

Арматурные блоки панелей
 НР2-49.29.35-9 и НР2А-49.29.35-9
 см. на листе 36,37

ТК	Панели группы НР2 длиной до 6.0 м. и толщиной 350 мм	Серия 1.132-2
1972	Фасад и схема армирования панелей НР2-49.29.35-9 и НР2А-49.29.35-9	Выпуск 1-4 Лист 35

АНР 2 - 49.29.35-9

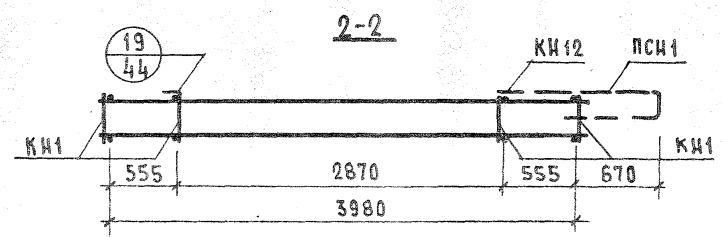
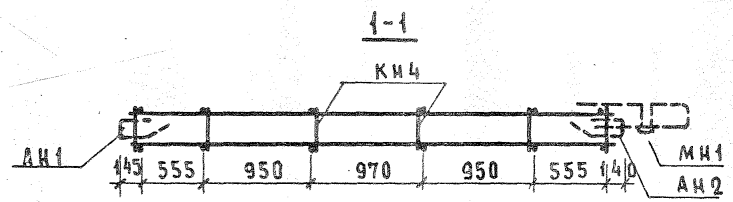
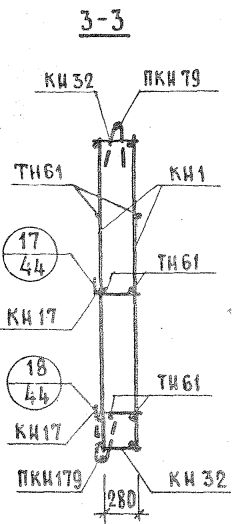
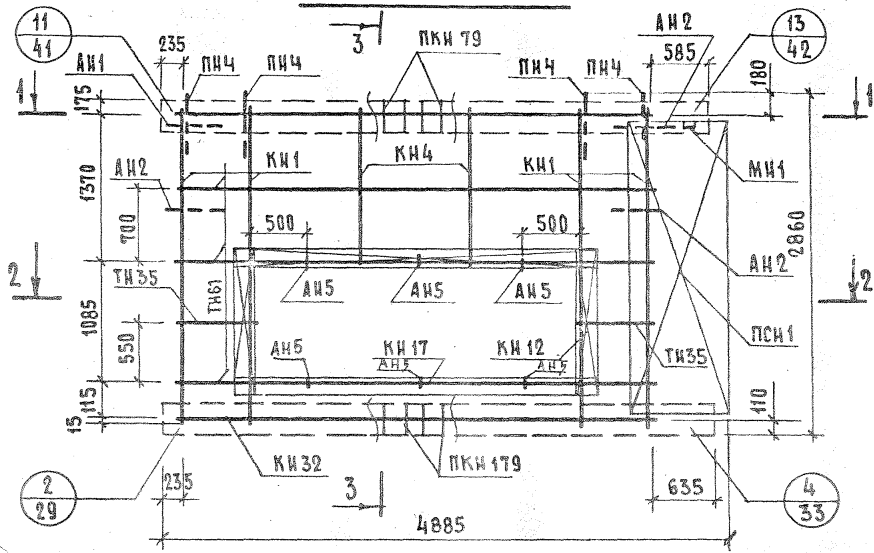


Арматурное изделие	Кол.	Лист	Выпуск
КН 1	4	1	2-2
КН 4	2	1	
КН 12	2	1	
КН 17	2	1	
КН 32	2	2	
ПКН 79	1	4	
ПКН 179	1	8	
ТН 35	4	13	
ТН 61	6	13	
ПСН 1	1	10	
ПН 4	4	11	
АН 1	1	11	
АН 2	3	11	
АН 5	6	11	
МН 1	1	12	

ТК ПАНЕЛИ ГРУППЫ АНР 2 ДЛИНОЙ ДО 60М И ТОЛЩИНОЙ 350 ММ
 1972 АРМАТУРНЫЙ БЛОК АНР 2 - 49.29.35-9.

Серия 1.132-2
 Выпуск 1-4 Лист 36

АНР 2А-49.29.35-9



АРМАТУРНОЕ ИЗДАНИЕ	КОЛ.	ЛИСТ	ВЫПУСК
КИ 1	4	1	2-2
КИ 4	2	1	
КИ 12	2	1	
КИ 17	2	1	
КИ 32	2	2	
ПКИ 7	1	4	
ПКИ 179	1	8	
ТИ 35	4	13	
ТИ 61	6	13	
ПСИ 1	1	10	
ПИ 4	4	11	
АН 1	1	11	
АН 2	3	11	
АН 5	6	11	
МИ 1	1	12	

СОГЛАСОВАНО
ДАТА ИВЕНТ. №
ВЗАМЕН

ЖИЛИЩА

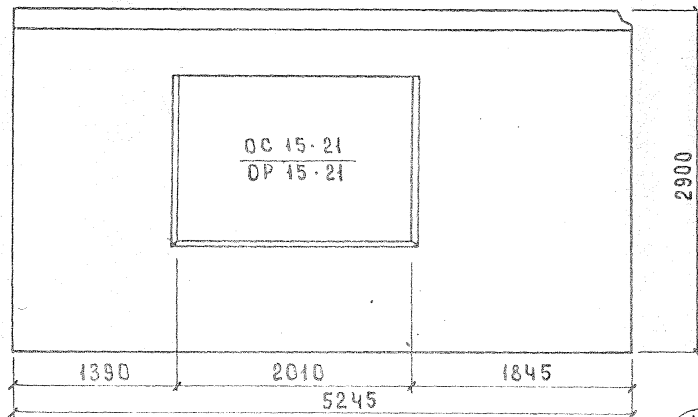
И.А. ОСТА. 17
Г.А. АНН. ОТА. 180
Г.А. АНН. ПР. 185
Р.У.К. ГРУППЫ. Пана.
И.И.И.

Б. ШАЛПИН
И. РОДИНСКИЙ
Ю. ГЕРМАН
И. ШАЛТНСКАЯ
Е. ЧУКВАКИНА
Р.У.К. ГРУППЫ. Р.У.К. ГРУППЫ. И. ШАЛТНСКАЯ

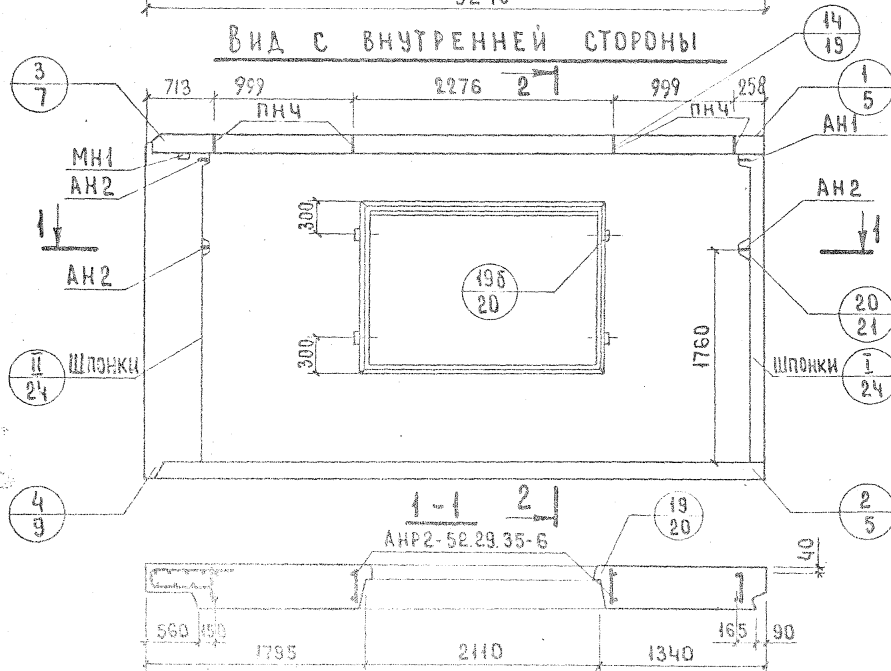
ПРОВЕРИЛ

ТК	ПАНЕЛИ ГРУППЫ ИР2 ДЛИНОЙ ДО 6,0М И ТОЛЩИНОЙ 350 ММ	СЕРИЯ 1.132-2
1972	АРМАТУРНЫЙ БЛОК АНР2А-49.29.35-9	ВЫПУСК ЛИСТ 1-4 37

НР 2-52.29.35-6



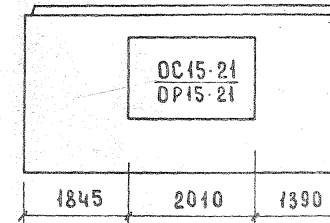
Вид с внутренней стороны



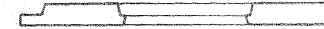
НР2Л-52.29.35-6

44

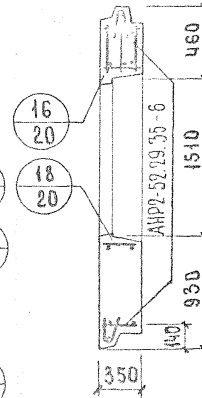
3-3



3-3



2-2



Показатели на изделие

Объем легкого бетона	М ³	3303
Объем фактурного слоя		0.357
Масса при легком бетоне с объемной массой кг/м ³	900	4350
	1000	4750
	1100	5100
	1200	5450
в кг	1300	5800
Расход стали	кг	5739

Арматурные блоки панелей
НР2-52.29.35-6 и НР2Л-52.29.35-6
см. на листе 39,40

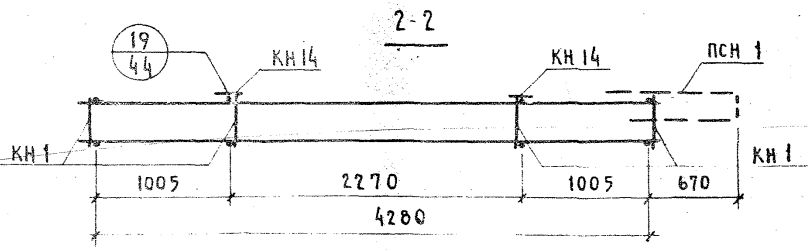
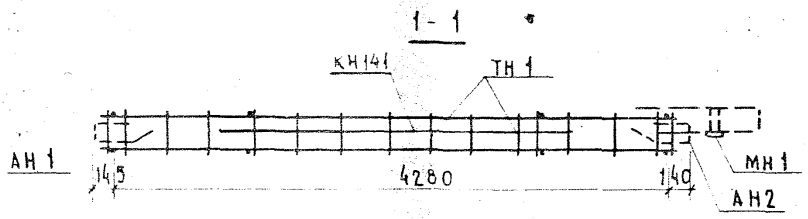
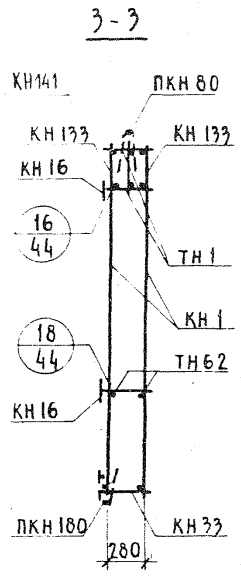
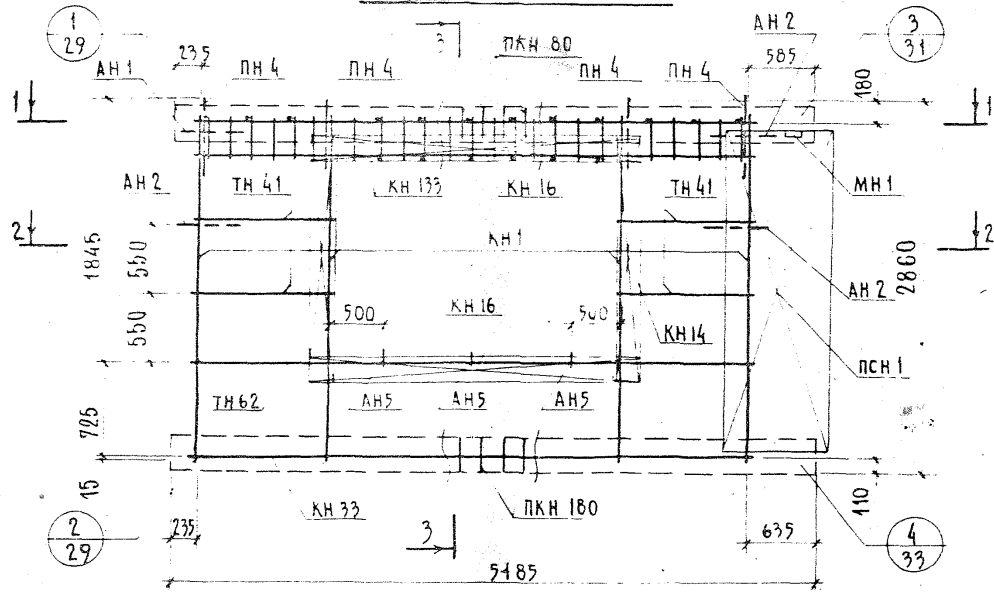
ТК ПАНЕЛИ ГРУППЫ НР2 ДЛИНОЙ ДО 6,0 м и ТОЛЩИНОЙ 350 мм.

Серия
1.132-2

972 ФАСАД И СХЕМА АРМИРОВАНИЯ ПАНЕЛЕЙ НР2-52.29.35-6 и НР2Л-52.29.35-6

Выпуск
1-4 Лист
38

АНР 2А-52.29.35-6



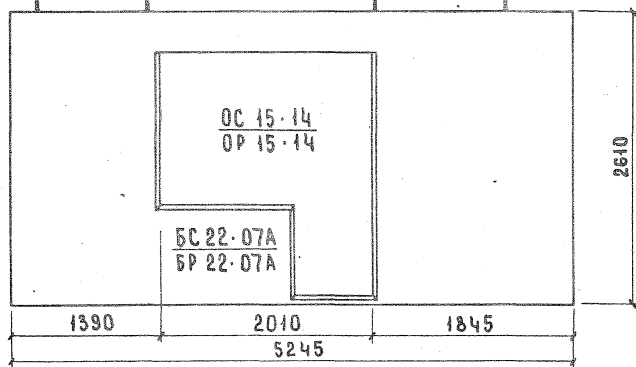
Арматурное изделие	Кол	Лист	Выпуск
КН 1	4	1	2-2
КН 14	2	1	
КН 16	2	1	
КН 33	1	2	
КН 133	2	5	
ПКН 80	1	4	
ПКН 180	1	9	
ТН 1	26	13	
ТН 41	8	13	
ТН 62	2	13	
ПСН 1	1	10	
ПН 4	4	11	
АН 1	1	11	
АН 2	3	11	
АН 5	3	11	
МН 1	1	12	
КН 141	1	6	

ТК 1972 ПАНЕЛИ ГРУППЫ НР2 ДЛИНОЙ ДО 60М И ТОЛЩИНОЙ 350 ММ
 АРМАТУРНЫЙ БЛОК АНР 2А-52.29.35-6

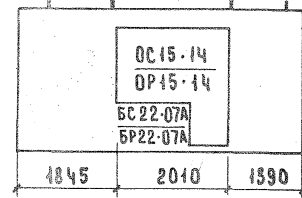
Серия 1.132-2
 Выпуск 1-4 Лист 40

СОГЛАСОВАНО
 ИНВЕНТ. №
 ВЗАМЕН
 ПРОВЕРИЛ
 М. ШИШИНСКАЯ
 Б. ШАЯПАН
 И. РОСНИСКИЙ
 Ю. ГЕРМАН
 М. ШАТИНСКАЯ
 Е. ЧУКАВИНА
 ИРК. ГРОЗДЫ
 РАССА
 НАЧ. ОТД. П.
 СА. ИЖ. ОТД.
 ПА. ИЖ. ПР.
 РУК. ГР.
 ИНЖЕНЕР
 ШИШИН
 ШИШИН

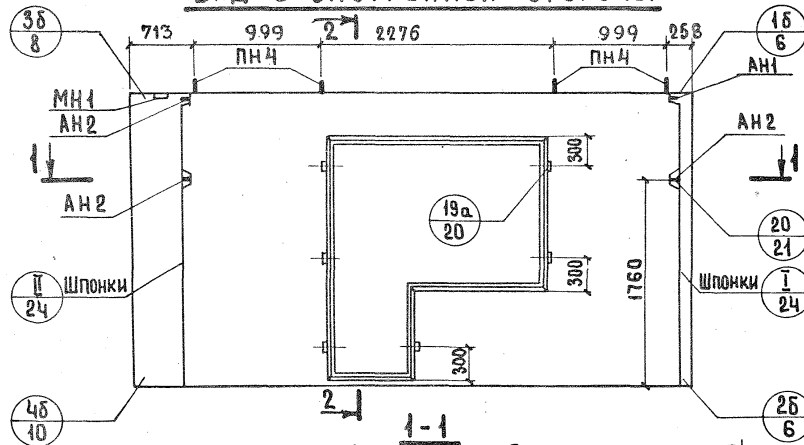
HP2 - 52.26.35-66



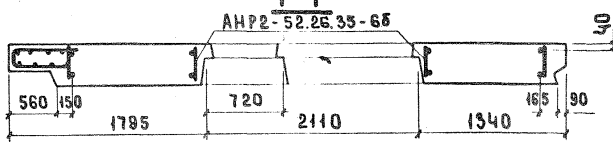
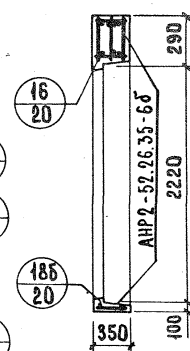
HP2Л - 52.26.35-66



Вид с внутренней стороны



2-2



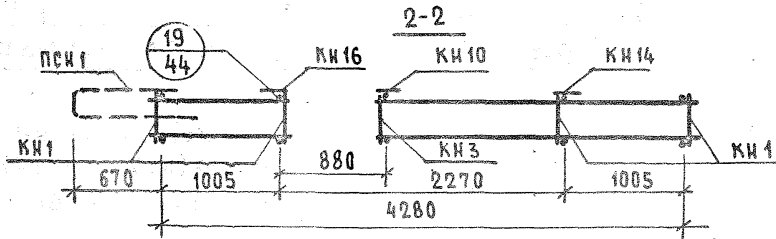
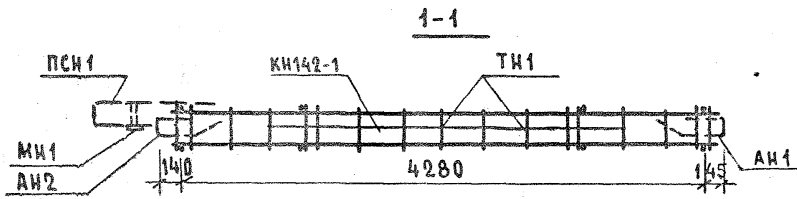
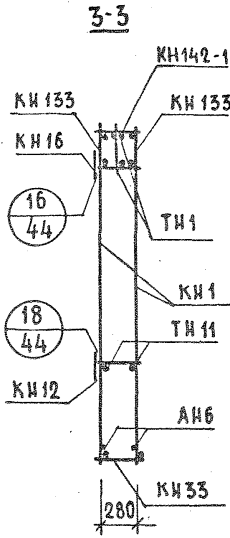
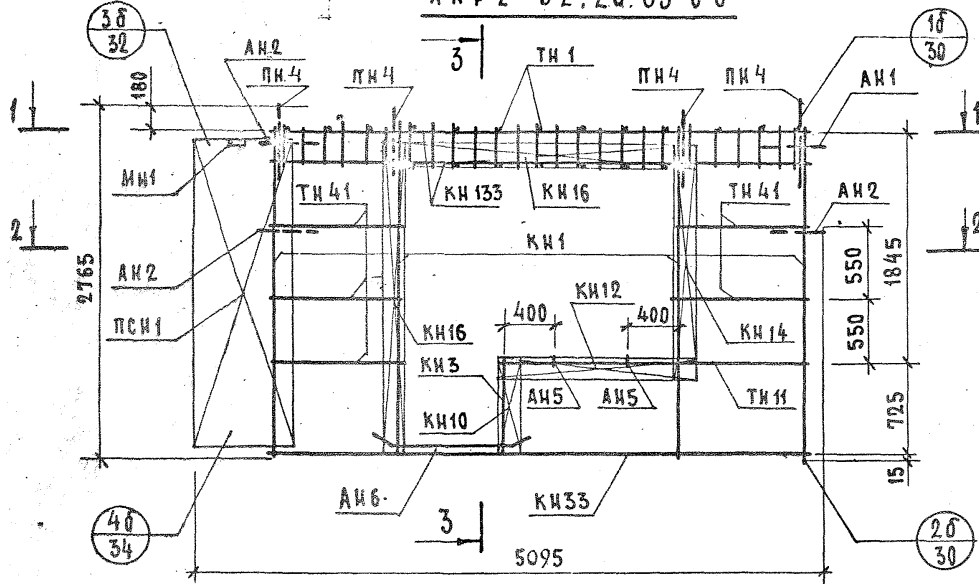
Показатели на изделие

Объем легкого бетона	М ³	2,946
Объем фактурного слоя	М ³	0,314
Масса при легком бетоне с объемной массой кг/м ³ в кг	900	3950
	1000	4300
	1100	4600
	1200	4900
1300	5250	
Расход стали	кг	5749

Арматурные блоки панелей HP2-52.26.35.66 и HP2Л-52.26.35-66 см. на листах 42, 43

ТК	Панели группы HP2 длиной до 6,0 м и толщиной 350 мм.	Серия 1.132-24
1972	Фасад и схема армирования панелей HP2-52.26.35-66 и HP2Л-52.26.35-66	Выпуск 1-4 Лист 41

АНР 2-52.26.35-6 б



АРМАТУР- ИДЕ ИЗЛЕЖИЕ	КОЛ	ЛИСТ	ВЫПУСК
КН1	4	1	2-2
КН3	1	1	
КН10	1	1	
КН12	1	1	
КН14	1	1	
КН16	2	1	
КН33	1	2	
КН133	2	5	
ТН1	26	13	
ТН11	2	13	
ТН41	10	13	
ПСН1	1	10	
ПН4	4	11	
АН1	1	11	
АН2	3	11	
АН5	2	11	
АН6	2	11	
МН1	1	12	
МН4	1	12	
КН142-1	1	6	

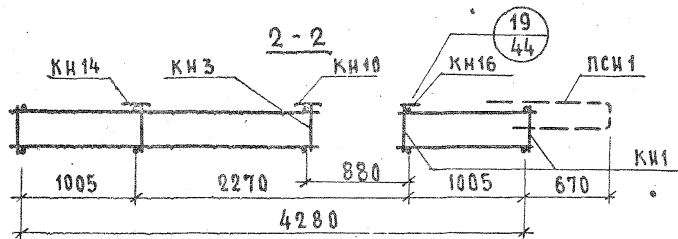
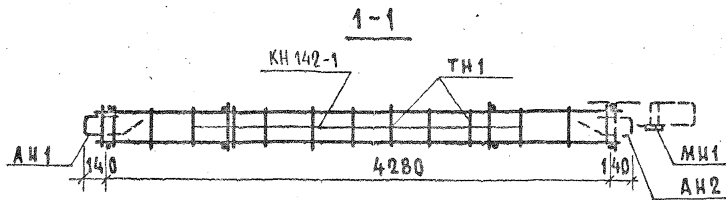
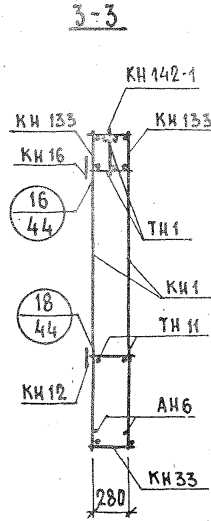
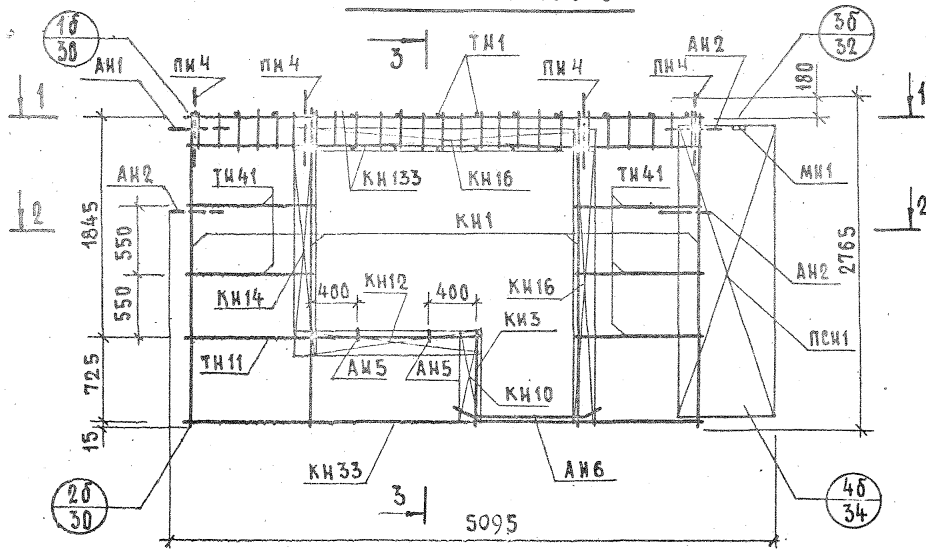
Установка МН4 производить по опалубочному чертежу фасада панели.

ТК
1972

ПАНЕЛИ ГРУППЫ НР2 ДЛИНОЙ ДО 60м И ТОЛЩИНОЙ 350мм
АРМАТУРНЫЙ БЛОК АНР 2-52-26.35-6 б

СЕРИЯ 1.132-2
ВЫПУСК 1-4 ЛИСТ 42

АНР 2Л-52.26.35-6Б



АРМАТУРНОЕ ИЗДЕЛИЕ	КОЛ.	ЛКСТ	ВЫПУСК
КН 1	4	1	2-2
КН 3	1	1	
КН 10	1	1	
КН 12	1	1	
КН 14	1	1	
КН 16	2	1	
КН 33	1	2	
КН 133	2	5	
ТН 1	26	13	
ТН 11	2	13	
ТН 41	10	13	
ПСН 1	1	10	
ПН 4	4	11	
АН 1	1	11	
АН 2	3	11	
АН 5	2	11	
АН 6	2	11	
МН 1	1	12	
*МН 4	1	12	
КН 142-1	1	6	

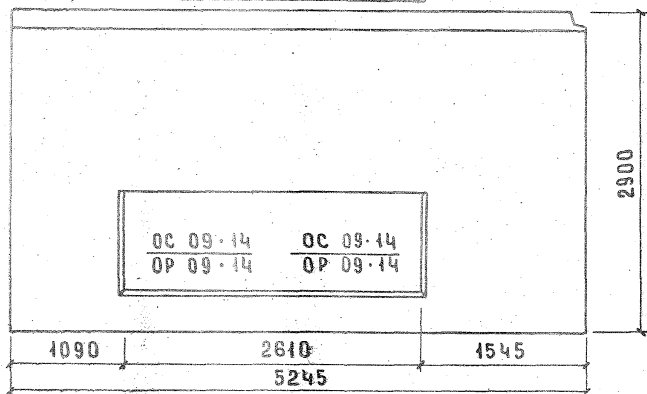
* Установку МН4 производить по опалубочному чертежу фасада панели.

ТК ПАНЕЛИ ГРУППЫ АНР2 ДЛИНОЙ ДО 60М ТОЛЩИНОЙ 350мм
 1972 АРМАТУРНЫЙ БЛОК АНР2Л-52.26.35-6Б

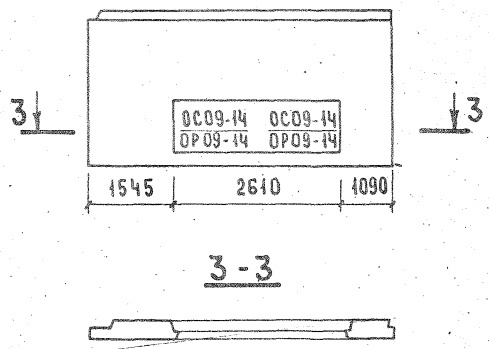
СЕРИЯ 1.132-2
 ВЫПУСК 1-4 ЛКСТ 43

ВЗАМЕН
 РУК. ГРУППЫ ПРОЕКТА
 ИНЖЕНЕР
 ЦНИИЖИЛМАШ

HP2-52.29.35-9

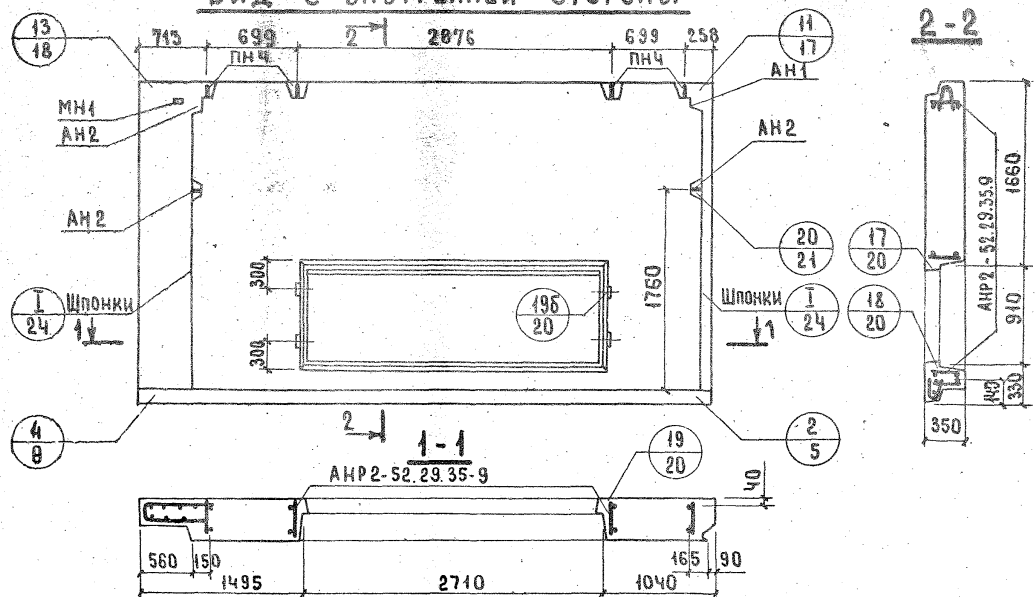


HP2Л - 52.29.35-9



50

Вид с внутренней стороны



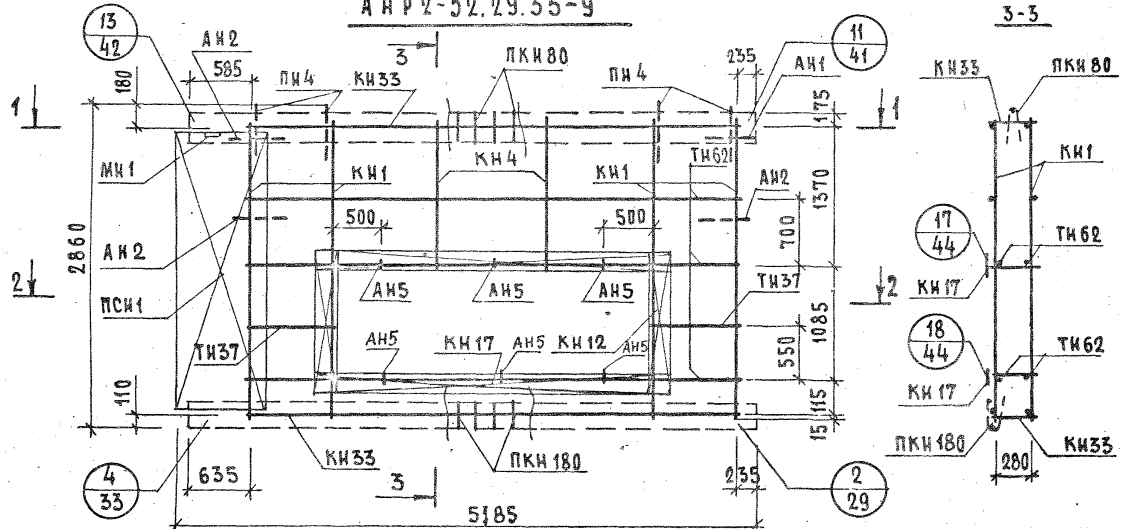
ПОКАЗАТЕЛИ НА ИЗДЕЛИЕ

Объем легкого бетона.	М ³	3.56
Объем фактурного слоя	М ³	0.41
Масса при легком бетоне с объемной массой кг/м ³ в кг.	900	4750
	1000	5150
	1100	5500
	1200	5900
Расход стали	кг	6300
		4747

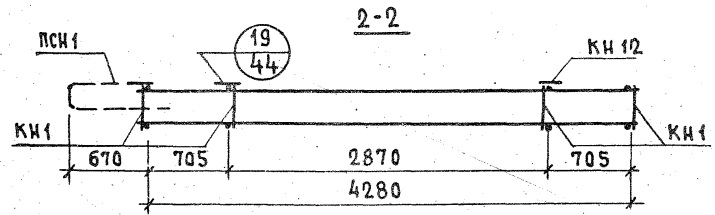
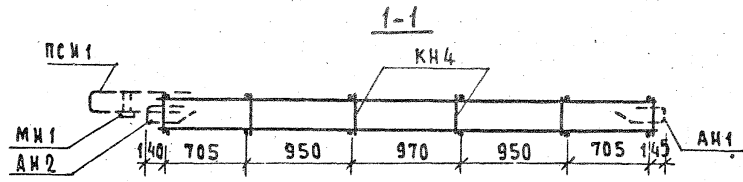
Арматурные блоки панелей HP2-52.29.35-9 и HP2Л-52.29.35-9 см. на листах 45, 46

ТК Панели группы HP2 длиной до 6.0 м. и толщиной 350 мм. Серия 1.132-2
 1972 ФАСАД и схема армирования панелей HP2-52.29.35-9 и HP2Л-52.29.35-9 Выпуск 1-4 Лист 44

АНР2-52.29.35-9



АРМАТУРНОЕ ИЗДЕЛИЕ	КОЛ.	ЛИСТ	ВЫПУСК
КН1	4	1	2-2
КН4	2	1	
КН12	2	1	
КН17	2	1	
КН33	2	2	
ПКН80	1	4	
ПКН180	1	9	
ТН37	4	15	
ТН62	6	13	
ПСН1	1	10	
ПН4	4	11	
АН1	1	11	
АН2	3	11	
АН5	6	11	
МН1	1	12	



Ю. ГЕРМАН
 Ю. ШАТИНСКОЕ
 Е. ЧУКВИН
 ПРОВЕРКА
 М. ШАТИНСКОЕ
 Е. ЧУКВИН
 ЖИЛИЩА
 ИНЖ.

ТК 1972 ПАНЕЛИ ГРУППЫ НР2 ДЛИНОЙ ДО 60М И ТОЛЩИНОЙ 350 ММ
 АРМАТУРНЫЙ БЛОК АНР2-52.29.35-9

СЕРИЯ 1.132-2
 ВЫПУСК 1-4 ЛИСТ 45

МАРКА ПАНЕЛИ МАРКА АРМАТУРНОГО БЛОКА	КЛАСС ИЛИ МАРКА СТАЛИ	ГОСТ 5781 - 61										ГОСТ 6727-53		ГОСТ 380-71		ПОКАЗАТЕЛИ РАСХОДА СТАЛИ, КГ					
		А-III				А-I				В-I		ВСТ. З.КП.		НА ПАНЕЛЬ			НА 1 М ² ПАНЕЛИ				
		6	8	10	12	12	14	16	18	φ4	φ5	-60×6	-80×6	Армат. изд.	Закл. дет.	Всего	Армат. изд.	Закл. дет.	Всего		
АНР2-34.29.35-2	ДЛИНА, М	5.04	30.88	0.60		4.8		3.8		131.36	27.88	0.10									
	МАССА, КГ	1.12	12.18	0.37		4.28		6.0		12.84	4.33	0.29		40.75	0.66	41.41	4.85	0.08	4.93		
АНР2-34.29.35-3	ДЛИНА, М	5.04	30.88	0.60		4.8		3.8		129.60	27.88	0.10									
	МАССА, КГ	1.12	12.18	0.37		4.28		6.0		12.70	4.33	0.29		40.61	0.66	41.27	4.96	0.08	5.07		
АНР2-34.29.35-7	ДЛИНА, М	12.88	20.8	0.60		4.8			4.0	139.70	13.8	0.1									
	МАССА, КГ	2.86	8.2	0.37		4.28			8.0	13.68	2.13	0.29		39.15	0.66	39.81	4.36	0.07	4.43		
АНР2-34.26.35-35	ДЛИНА, М	10.33	37.64	1.35	2.22	4.8		3.8		100.09	14.98	0.1	0.15								
	МАССА, КГ	2.30	14.80	0.83	1.98	4.28		6.0		9.77	2.38	0.29	0.57	41.51	1.69	43.20	6.27	0.26	6.53		
АНР2-37.29.35-2	ДЛИНА, М	5.64	32.08	0.60		4.8			4.0	134.09	30.08	0.1									
	МАССА, КГ	1.25	12.66	0.37		4.28			8.0	13.10	4.67	0.29		43.96	0.66	44.62	4.73	0.07	4.80		
АНР2-37.29.35-3	ДЛИНА, М	5.64	32.08	0.60		4.8		3.8		136.01	30.08	0.1									
	МАССА, КГ	1.25	12.66	0.37		4.28		6.0		13.32	4.67	0.29		42.18	0.66	42.84	4.65	0.07	4.72		
АНР2-37.29.35-6	ДЛИНА, М	8.46	34.90	0.60	5.25	4.8		3.8		138.04	30.08	0.1									
	МАССА, КГ	3.76	13.78	0.37	1.17	4.28		6.0		13.51	4.67	0.29		47.17	0.66	47.83	5.92	0.08	6.00		
АНР2-37.26.35-65	ДЛИНА, М	12.43	38.06	1.35	8.48	4.8	3.4			104.60	14.06	0.1	0.15								
	МАССА, КГ	2.76	15.02	0.83	7.52	4.28	4.1			10.23	2.42	0.29	0.57	48.33	1.69	48.02	7.15	0.26	7.45		
АНР2-37.26.35-35	ДЛИНА, М	10.93	39.14	1.35	2.22	4.8		3.8		102.10	14.06	0.10	0.15								
	МАССА, КГ	2.43	15.44	0.83	1.98	4.28		6.0		10.00	2.42	0.29	0.57	42.55	1.69	44.24	5.77	0.23	6.0		
АНР2-40.29.35-2	ДЛИНА, М	6.24	33.28	0.60		4.8		4.0		138.76	32.28	0.1									
	МАССА, КГ	1.39	13.12	0.37		4.28		8.0		13.59	5.01	0.29		45.39	0.66	46.05	4.26	0.07	4.55		
АНР2-40.29.35-3	ДЛИНА, М	6.24	33.28	0.60		4.8		4.0		140.52	32.28	0.1									
	МАССА, КГ	1.39	13.12	0.37		4.28		8.0		13.73	5.01	0.29		45.53	0.66	46.19	4.6	0.07	4.67		
АНР2-40.29.35-6	ДЛИНА, М	9.06	36.10	0.60	5.25	4.8			4.0	142.71	32.28	0.1									
	МАССА, КГ	4.90	14.24	0.37	1.17	4.28			8.0	13.92	5.04	0.29		51.55	0.66	52.21	5.76	0.07	5.83		
АНР2-40-26.35-35	ДЛИНА, М	11.53	40.64	1.35		4.8			4.0	103.71	16.98	0.1	0.15								
	МАССА, КГ	2.57	16.02	0.83		4.28			8.0	10.13	2.70	0.29	0.57	43.70	1.69	45.39	5.3	0.23	5.53		

ПАНЕЛИ ГРУППЫ НР2 ДЛИНОЙ ДО 6.0 м и ТОЛЩИНОЙ 350 мм.

Выборка стали

Серия 1.132-2
Лист 49

№ 1
№ 2
№ 3
№ 4
№ 5
№ 6
№ 7
№ 8
№ 9
№ 10
№ 11
№ 12
№ 13
№ 14
№ 15
№ 16
№ 17
№ 18
№ 19
№ 20
№ 21
№ 22
№ 23
№ 24
№ 25
№ 26
№ 27
№ 28
№ 29
№ 30
№ 31
№ 32
№ 33
№ 34
№ 35
№ 36
№ 37
№ 38
№ 39
№ 40
№ 41
№ 42
№ 43
№ 44
№ 45
№ 46
№ 47
№ 48
№ 49
№ 50

МАРКА ПАНЕЛИ МАРКА АРМАТУРНОГО БЛОКА	КЛАСС ИЛИ МАРКА СТАЛИ	ГОСТ 5781 - 61									ГОСТ 6727-53		ГОСТ 380-71		ПОКАЗАТЕЛИ РАСХОДА СТАЛИ, КГ					
		А-III				А-I					В-I		ВСТ. З КЛ.		НА ПАНЕЛЬ			НА 1 м ² ПАНЕЛИ		
		6	8	10	12	12	14	16	18	φ 4	φ 5	-60×6	-80×6	АРМАТ. ИЗД.	ЗАКЛ. ДЕТ.	ВСЕГО	АРМАТ. ИЗД.	ЗАКЛ. ДЕТ.	ВСЕГО	
АНР2 - 40.26.35-6Б	ДЛИНА, М	13.09	38.26	1.95	8.46	4.80		3.80		106.41	16.98	0.10	0.15							
	МАССА, КГ	2.90	15.07	0.83	7.52	4.28		6.00		10.36	2.70	0.29	0.57	48.83	1.69	50.52	7.65	0.23	7.88	
АНР2 - 49.29.35-6	ДЛИНА, М	10.86	39.70	0.60	5.25	4.80	6.80			156.50	40.74	0.10								
	МАССА, КГ	4.29	15.68	0.37	1.17	4.28	8.20			15.32	6.33	0.29		55.27	0.66	55.93	4.80	0.06	4.86	
АНР2 - 49.26.35-6Б	ДЛИНА, М	14.83	44.06	1.35	8.46	4.80	6.80			111.84	19.98	0.10	0.15							
	МАССА, КГ	3.29	17.38	0.83	7.52	4.28	8.20			10.96	3.16	0.29	0.57	54.70	1.69	56.48	6.02	0.18	6.20	
АНР2 - 49.29.35-9	ДЛИНА, М	21.68	20.80	0.60		4.80	6.80			176.82	19.80	0.10								
	МАССА, КГ	4.80	8.20	0.37		4.28	8.20			17.29	3.05	0.29		45.82	0.66	46.48	3.75	0.06	3.81	
АНР2 - 52.29.35-6	ДЛИНА, М	11.46	40.90	0.60	5.25	4.80	6.80			161.27	43.56	0.10								
	МАССА, КГ	4.43	16.14	0.37	1.17	4.28	8.20			15.74	6.77	0.29		56.73	0.66	57.39	4.54	0.06	4.60	
АНР2 - 52.26.35-6Б	ДЛИНА, М	15.43	45.56	1.35	8.46	4.80	6.80			113.85	20.98	0.10	0.15							
	МАССА, КГ	3.43	17.96	0.83	7.52	4.28	8.20			11.09	3.32	0.29	0.57	55.80	1.69	57.49	5.40	0.16	5.56	
АНР2 - 52.29.35-9	ДЛИНА, М	22.88	20.80	0.60		4.80	6.80			182.34	21.0	0.10	0.15							
	МАССА, КГ	5.08	8.2	0.37		4.28	8.20			17.82	3.23	0.29	0.57	46.81	0.66	47.47	3.58	0.06	3.64	
	ДЛИНА, М																			
	МАССА, КГ																			
	ДЛИНА, М																			
	МАССА, КГ																			
	ДЛИНА, М																			
	МАССА, КГ																			
	ДЛИНА, М																			
	МАССА, КГ																			

ТК 1972 ПАНЕЛИ ГРУППЫ НР2 ДЛИНОЙ ДО 6.0 М. И ТОЛЩИНОЙ 350 ММ
 ВЫБОРКА СТАЛИ

СЕРИЯ 1.132-2
 ВЫПУСК ЛИСТ 1-4 50