

СОУДАРСТВЕННЫЙ КОМИТЕТ ПО ГРАЖДАНСКОМУ СТРОИТЕЛЬСТВУ И АРХИТЕКТУРЕ
ПРИ ГОССТРОЕ СССР

ТИПОВЫЕ КОНСТРУКЦИИ И ДЕТАЛИ ЗДАНИЙ И СООРУЖЕНИЙ

серия 1.132-2

ПАНЕЛИ НАРУЖНЫХ СТЕН

легкобетонные однослойные однорядной разрезки
для крупнопанельных жилых зданий с шагом попе-
речных стен 2.4-6.6 м и высотой этажа 2.8 м
(большой и смешанный шаг)

ВЫПУСК 1-16

ПАНЕЛИ ГРУППЫ НТ 4 толщиной 400 мм

12639

ЦЕНА 0-57

Центральный институт типового проектирования просит дать Ваши замечания и предложения по улучшению качества направляемого Вам проекта.

ТИПОВОЙ ПРОЕКТ
(номер проекта)

Наименование проекта

Проектная организация—автор проекта

Замечание о недостатках в проекте (нерациональные объемно—планировочные и конструктивные решения, ошибки, опечатки, полиграфические дефекты и т.п.) и предложения по их устранению

Подпись должностного лица, наименование организации и ее адрес
.....
.....

ЦЕНТРАЛЬНЫЙ ИНСТИТУТ ТИПОВОГО ПРОЕКТИРОВАНИЯ ГОССТРОЯ СССР

107066, Москва, Б-66, Спартаковская ул., 2а, корпус В

Сдано в печать 30/1 1973 года

Заказ № 4645 Тираж 3700 экз.

ДАТА ИНВЕНТ №	СОГЛАСОВАНО	ИЗМЕН	ВЗАМЕН	ПРОВЕРИЛ	Р.К. ГРУП	Р. ДОЛЖАЮЩИЙ	ИЗДАТЕЛЬСТВО	ЖИЛИЩА
ИЗДАТЕЛЬСТВО	ИЗДАТЕЛЬСТВО	ИЗДАТЕЛЬСТВО	ИЗДАТЕЛЬСТВО	ИЗДАТЕЛЬСТВО	ИЗДАТЕЛЬСТВО	ИЗДАТЕЛЬСТВО	ИЗДАТЕЛЬСТВО	ИЗДАТЕЛЬСТВО

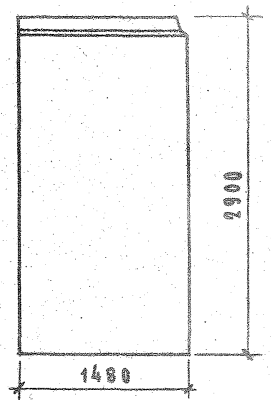
Наименование чертежей	№ № листов	№ № страниц
Содержание	Ис	2
Пояснительная записка	Ип	3
Номенклатура изделий	2п	4
Панель НТ4-9.29.4; НТ4л-9.29.4 и арматурный блок АНТ4-9.29.4	1	5
Панель НТ4-12.29.4; НТ4л-12.29.4 и арматурный блок АНТ4-12.29.4	2	6
Панель НТ4-15.29.4; НТ4л-15.29.4 и арматурный блок АНТ4-15.29.4	3	7
Панель НТ4-18.29.4; НТ4л-18.29.4 и арматурный блок АНТ4-18.29.4	4	8
Панель НТ4-21.29.4; НТ4л-21.29.4 и арматурный блок АНТ4-21.29.4	5	9
Панель НТ4-24.29.4; НТ4л-24.29.4 и арматурный блок АНТ4-24.29.4	6	10
Панель НТ4-9.29.4-0-2; НТ4л-9.29.4-0-2 и арматурный блок АНТ4-9.29.4-0-2	7	11
Панель НТ4-12.29.4-0-2; НТ4л-12.29.4-0-2 и арматурный блок АНТ4-12.29.4-0-2	8	12
Панель НТ4-15.29.4-0-2; АНТ4-15.29.4-0-2 и арматурный блок АНТ4-15.29.4-0-2	9	13
Панель НТ4-18.29.4-0-2; НТ4л-18.29.4-0-2 и арматурный блок АНТ4-18.29.4-0-2	10	14
Панель НТ4-21.29.4-0-2; НТ4л-21.29.4-0-2 и арматурный блок АНТ4-21.29.4-0-2	11	15
Панель НТ4-24.29.4-0-2; НТ4л-24.29.4-0-2 и арматурный блок АНТ4-24.29.4-0-2	12	16
Выборка стали	13	17

ИЗДАТЕЛЬСТВО	ЖИЛИЩА	ИЗДАТЕЛЬСТВО	ИЗДАТЕЛЬСТВО
ИЗДАТЕЛЬСТВО	ИЗДАТЕЛЬСТВО	ИЗДАТЕЛЬСТВО	ИЗДАТЕЛЬСТВО
ИЗДАТЕЛЬСТВО	ИЗДАТЕЛЬСТВО	ИЗДАТЕЛЬСТВО	ИЗДАТЕЛЬСТВО

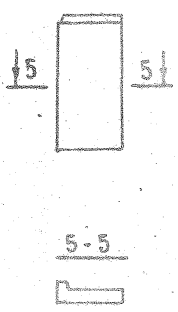
ДАТА ИНВЕНТ №	ВЗАМЕН	ШАГ (L ₀), М	МАРКА ПАНЕЛИ	Э С К И З П А Н Е Л И	ГЕОМЕТРИЧЕСКИЕ ХАРАКТЕРИСТИКИ				ПОКАЗАТЕЛИ РАСХОДА МАТЕРИАЛОВ					МАССА		Л И С Т А		
					ХАРАКТЕРИСТИКИ				НА ПАНЕЛЬ		НА 1М ² ПАНЕЛИ НЕТО			ПАНЕЛИ ИЗ ЛЕГКОГО				
					ДЛИНА (L) ММ	ПЛОЩАДЬ, М ²		ПАНЕЛИ НЕТО	ОБЪЕМ ЛЕГК. БЕТ. М ³	ОБЪЕМ ФАКТ. СЛ. М ³	РАСХОД, СТАЛИ, КГ	ОБЪЕМ ЛЕГК. БЕТ. М ³	ОБЪЕМ ФАКТ. СЛ. М ³	РАСХОД, СТАЛИ, КГ	БЕТОНА С ОБЪЕМНОЙ МАССОЙ 900-1300 КГ/М ³			
						ПАНЕЛИ БРУТТО	ПРОЕ- МОВ								БЕТОНА МАССОЙ КГ/М ³		КГ	
4	5	6	7	8	9	10	11	12	13	14		15						
			КТ4-9.29.4			880	2.55	—	2.55	0.943	0.112	13.83	0.365	0.043	5.06	4190 - 1600	1	
			КТ4А-9.29.4			1180	3.42	—	3.42	1.240	0.133	16.87	0.364	0.039	4.95	1630 - 2100	2	
			КТ4-12.29.4			1480	4.29	—	4.29	1.566	0.156	17.31	0.363	0.036	4.02	1920 - 2590	3	
			КТ4А-12.29.4			1780	5.16	—	5.16	1.878	0.177	22.53	0.362	0.034	4.34	2280 - 3090	4	
			КТ4-15.29.4			2080	6.03	—	6.03	2.190	0.199	23.46	0.361	0.033	3.88	2640 - 3580	5	
			КТ4А-15.29.4			2380	6.90	—	6.90	2.502	0.221	24.27	0.360	0.032	3.55	3000 - 4080	6	
			КТ4-18.29.4															
			КТ4А-18.29.4															
			КТ4-21.29.4															
			КТ4А-21.29.4															
			КТ4-24.29.4															
			КТ4А-24.29.4															
			КТ4-9.29.4-0-2			880	2.39	—	2.39	0.886	0.106	13.35	0.382	0.045	5.77	1120 - 1520	7	
			КТ4А-9.29.4-0-2			1180	3.17	—	3.17	1.179	0.125	16.26	0.380	0.040	5.42	1460 - 1970	8	
			КТ4-12.29.4-0-2			1480	3.95	—	3.95	1.472	0.145	16.76	0.379	0.037	4.32	1800 - 2440	9	
			КТ4А-12.29.4-0-2			1780	4.73	—	4.73	1.765	0.164	21.53	0.378	0.035	4.62	2140 - 2900	10	
			КТ4-15.29.4-0-2			2080	5.52	—	5.52	2.058	0.184	22.03	0.377	0.034	4.84	2470 - 3360	11	
			КТ4А-15.29.4-0-2			2380	6.30	—	6.30	2.351	0.203	22.39	0.337	0.033	3.59	2810 - 3830	12	
			КТ4-18.29.4-0-2															
			КТ4А-18.29.4-0-2															
			КТ4-21.29.4-0-2															
			КТ4А-21.29.4-0-2															
			КТ4-24.29.4-0-2															
			КТ4А-24.29.4-0-2															
ЖИЛИЩА		ПАНЕЛИ ГРУППЫ КТ4 ТОЛЩИНОЙ 400 ММ													СЕРИЯ 1.132-2			
1972		НОМЕНКЛАТУРА ИЗДЕЛИЙ													ВЫПУСК 1-16		ЛИСТ 2П	

ДАТА ИНВЕНТ. №	ВЗАМЕН	ПРОВЕРИЛ РАБОТАЮЩИЙ	РУК. ГР. РАБОТАЮЩИЙ
Б. ШЛЯПИН	Ю. РОДИНСКИЙ		
Г. И. НИКОЛАЕВ	Ю. ПЕРМАН		
Г. И. НИКОЛАЕВ	Ю. ПЕРМАН		
ЖИЛНИЦА	ЖИЛНИЦА		

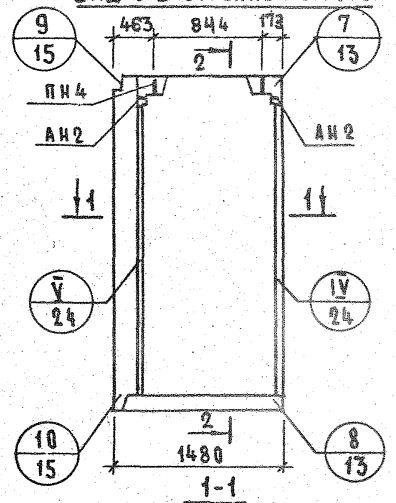
НТ4-15.29.4. ФАСАД



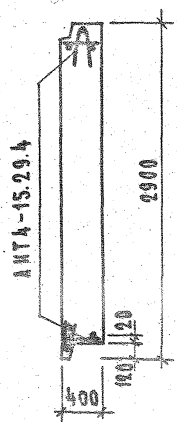
НТ4А-15.29.4
СХЕМА ФАСАДА



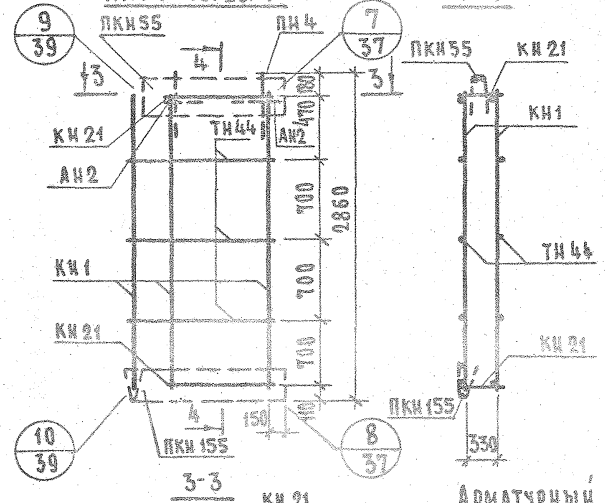
ВИД С ВНУТРЕННЕЙ СТОРОНЫ



2-2

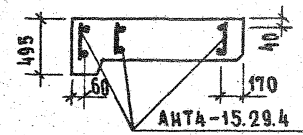


АНТ4-15.29.4



4-4

АРМАТУРНОЕ ИЗДЕЛИЕ	КОЛ.	№ ЛИСТА	№ ВЫПУСКА
КН1	3	1	2-3
КН21	2	2	
ПКН155	1	3	
ПКН155	1	7	
ТН44	6	13	
АН2	2	11	
ПН4	2	11	

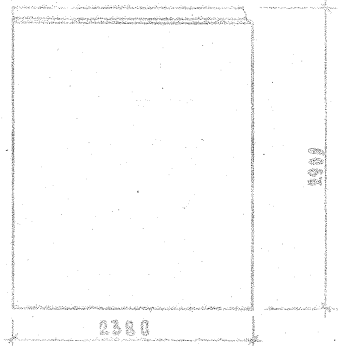


АРМАТУРНЫЙ БЛОК АНТ4А-15.29.4 ДЛЯ ПАНЕЛИ НТ4А-15.29.4 ВЫПОЛНЯТЬ ЗЕРКАЛЬНО ЧЕРТЕЖУ АНТ4-15.29.4

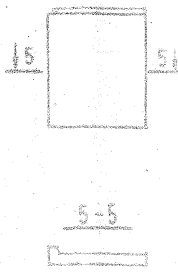
ТК	ПАНЕЛИ ГРУППЫ НТ4 ТОЛЩИНОЙ 400 ММ	СЕРИЯ 1.132-2
1972	ПАНЕЛЬ НТ4-15.29.4, НТ4А-15.29.4 И АРМАТУРНЫЙ БЛОК АНТ4-15.29.4	ВЫПУСК 1-16 ЛИСТ 3

ДЕП. АНДЕР. МП. БИРЕН. МАШИНА. 47. П. П. Р. В. Е. Р. И. А. ЖИЛНИЦА. 1972.

ИТ4-24.29.4 ФАСАДА



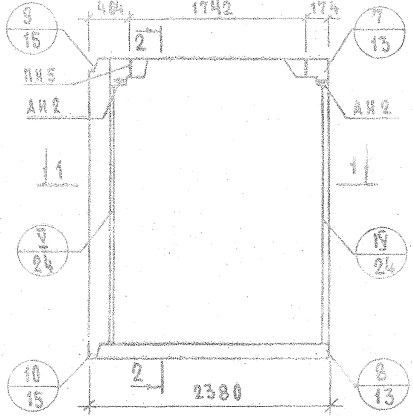
ИТ4-24.29
СХЕМА ФАСАДА



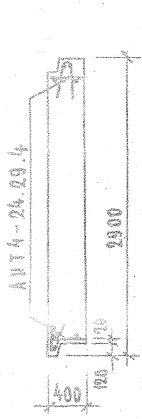
ПОКАЗАТЕЛИ НА ИЗДЕЛИЕ

ОБЪЕМ ЛЕГКОГО БЕТОНА, м ³	2.502	
ОБЪЕМ ФАКТУРНОГО СЛОВА, м ³	0.221	
МАССА ПРИ ЛЕГКОМ БЕТОНЕ С ОБЪЕМНОЙ МАССОЙ ρ , кг/м ³	900	3000
	1000	3270
	1100	3540
	1200	3810
в кг	1300	4080
РАСКЛАД СТАЛИ, кг	24.27	

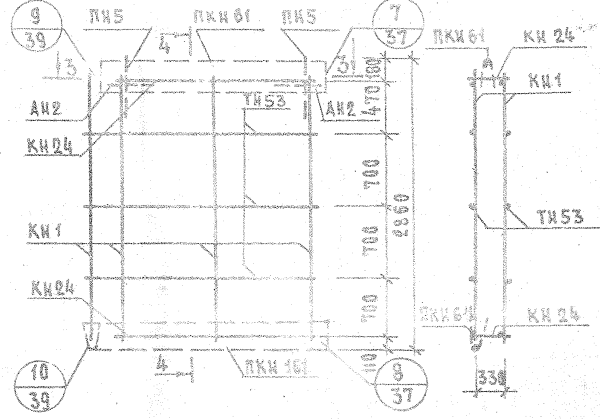
ВНУТРИШНИЙ СТОРОНЫ



2-2



ИТ4-24.29.4



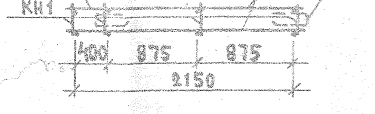
4-4

АРМАТУРНОЕ ИЗДЕЛИЕ	КОЛ	№ АНСТА	№ ВЫПУСКА
КН1	4	1	2-3
КН24	2	2	
ПКН61	1	3	
ПКН161	1	7	
ТН53	6	13	
АН2	2	11	
ПН5	2	11	

1-1



3-3



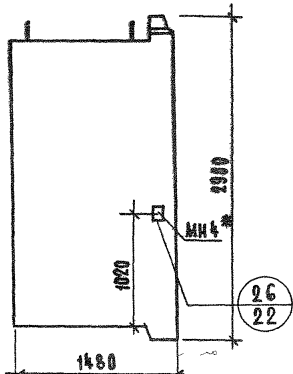
АРМАТУРНЫЙ БЛОК ИТ4А-24.29.4 ДЛЯ ПАНЕЛИ ИТ4А-24.29.4 ВЫПОЛНЯТЬ ЗЕРКАЛЬНО ЧЕРТЕЖУ ИТ4-24.29.4

ТК	ПАНЕЛИ ГРУППЫ ИТ4 ТОЛЩИНОЙ 400 мм.	СЕРИЯ 1.132-2
1972	ПАНЕЛЬ ИТ4-24.29.4 ИТ4А-24.29.4 И АРМАТУРНЫЙ БЛОК ИТ4А-24.29.4	ВЫПУСК ЛИСТ 1-16 6

12639 11

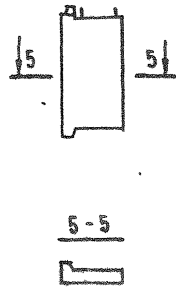
ДАТА ИЗМЕН. №	ВЗНЕС	ПРОВЕРИЛ РУК. ГР. ПРОЕКТА	П. ДОЛМАЦОВА
Б. ШАУРИН	И. РОСНИКОВ		
НАЧ. ОТД. СТ.	ГЛАВ. ОТД.	ЖИЛИЩА	И. ПИИП
ГЛАВ. ОТД.	И. ПИИП		
РУК. ГРУППЫ ИНЖЕНЕР	И. ПИИП	ТК	1972

ИТ4-15.29.4-0-2 ФАСАД



ИТ4А-15.29.4-0-2

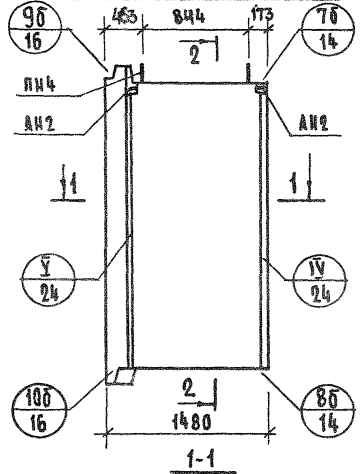
СХЕМА ФАСАДА



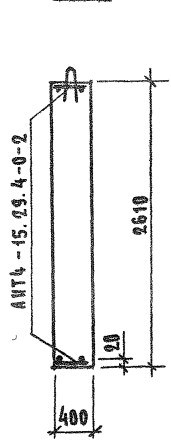
ПОКАЗАТЕЛИ НА ИЗДЕЛИЕ

ОБЪЕМ ЛЕГКОГО БЕТОНА, м ³	1472	
ОБЪЕМ ФАКТУРНОГО СЛОЯ, м ³	0.145	
МАССА ПРИ ЛЕГКОМ БЕТОНЕ С ОБЪЕМНОЙ МАССОЙ К ²⁰	900	1800
	1000	1960
	1100	2120
	1200	2280
В К ²⁰	1300	2440
РАСХОД СТАЛИ, К ²	16.76	

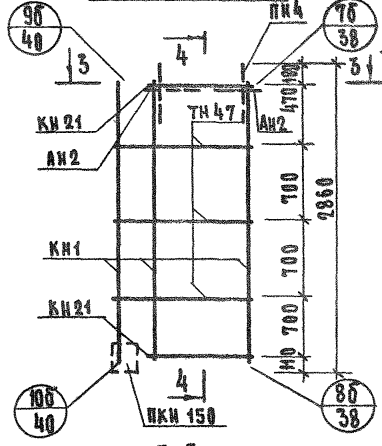
ВИД С ВНУТРЕННЕЙ СТОРОНЫ.



2-2

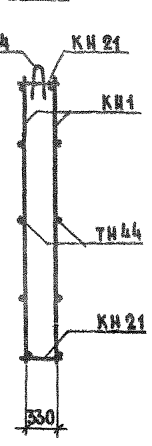


ИТ4-15.29.4-0-2



3-3

4-4



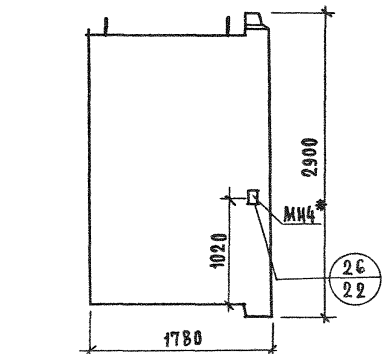
АРМАТУРНОЕ КОД. ИЗДЕЛИЕ	№	№ АЛСТА	№ ВЫПУСКА
КН1	3	1	2-3
КН21	2	2	
ПН150	1	7	
ТН44	6	13	
АН2	2	11	
МН4	1	12	
ПН4	2	11	

АРМАТУРНЫЙ БЛОК ИТ4А-15.29.4-0-2
 ДЛЯ ПАНЕЛИ ИТ4А-15.29.4-0-2 ВЫПОЛНЯТЬ
 ЗЕРКАЛЬНО ЧЕРТЕЖУ ИТ4-15.29.4-0-2
 * СМ. ПОЯСНИТЕЛЬНУЮ ЗАПИСКУ

ПАНЕЛИ ГРУППЫ ИТ4 ТОЛЩИНОЙ 400 мм	СЕРИЯ 1.132-2
ПАНЕЛЬ ИТ4-15.29.4-0-2, ИТ4А-15.29.4-0-2 И АРМАТУРНЫЙ БЛОК ИТ4-15.29.4-0-2	ВЫПУСК 1-16 ЛИСТ 9

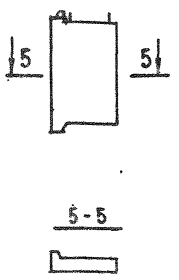
ДАТА ИЗМЕНТ. №	ВЗАМЕН	ЖИЛИЩА ИЗМЕНТ. №	И.И.И.И.И.	И.И.И.И.И.	И.И.И.И.И.	И.И.И.И.И.	И.И.И.И.И.	И.И.И.И.И.	И.И.И.И.И.
И.И.И.И.И.	И.И.И.И.И.		И.И.И.И.И.	И.И.И.И.И.	И.И.И.И.И.	И.И.И.И.И.	И.И.И.И.И.	И.И.И.И.И.	И.И.И.И.И.
И.И.И.И.И.	И.И.И.И.И.		И.И.И.И.И.	И.И.И.И.И.	И.И.И.И.И.	И.И.И.И.И.	И.И.И.И.И.	И.И.И.И.И.	И.И.И.И.И.
И.И.И.И.И.	И.И.И.И.И.		И.И.И.И.И.	И.И.И.И.И.	И.И.И.И.И.	И.И.И.И.И.	И.И.И.И.И.	И.И.И.И.И.	И.И.И.И.И.
И.И.И.И.И.	И.И.И.И.И.	И.И.И.И.И.	И.И.И.И.И.	И.И.И.И.И.	И.И.И.И.И.	И.И.И.И.И.	И.И.И.И.И.	И.И.И.И.И.	И.И.И.И.И.
И.И.И.И.И.	И.И.И.И.И.	И.И.И.И.И.	И.И.И.И.И.	И.И.И.И.И.	И.И.И.И.И.	И.И.И.И.И.	И.И.И.И.И.	И.И.И.И.И.	И.И.И.И.И.
И.И.И.И.И.	И.И.И.И.И.	И.И.И.И.И.	И.И.И.И.И.	И.И.И.И.И.	И.И.И.И.И.	И.И.И.И.И.	И.И.И.И.И.	И.И.И.И.И.	И.И.И.И.И.
И.И.И.И.И.	И.И.И.И.И.	И.И.И.И.И.	И.И.И.И.И.	И.И.И.И.И.	И.И.И.И.И.	И.И.И.И.И.	И.И.И.И.И.	И.И.И.И.И.	И.И.И.И.И.
И.И.И.И.И.	И.И.И.И.И.	И.И.И.И.И.	И.И.И.И.И.	И.И.И.И.И.	И.И.И.И.И.	И.И.И.И.И.	И.И.И.И.И.	И.И.И.И.И.	И.И.И.И.И.

ИТ4 - 18.29.4-0-2 ФАСАД.



ИТ4А-18.29.4-0-2

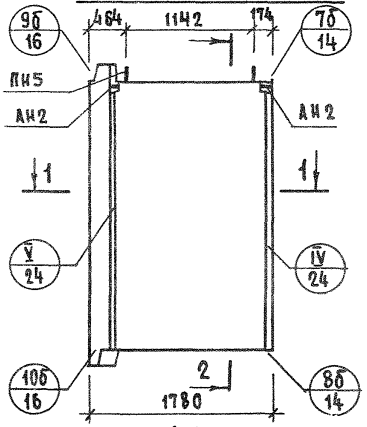
СХЕМА ФАСАДА



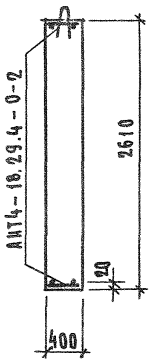
ПОКАЗАТЕЛИ НА ИЗДЕЛИЕ

ОБЪЕМ ЛЕГКОГО БЕТОНА, М ³	1.765	
ОБЪЕМ ФАКТУРНОГО СЛОЯ, М ³	0.164	
МАССА ПРИ ЛЕГКОМ БЕТОНЕ С ОБЪЕМНОЙ МАССОЙ КГ/М ³ В КВ	900	2140
	1000	2320
	1100	2530
	1200	2710
1300	2900	
РАСХОД СТАЛИ, КГ	21.53	

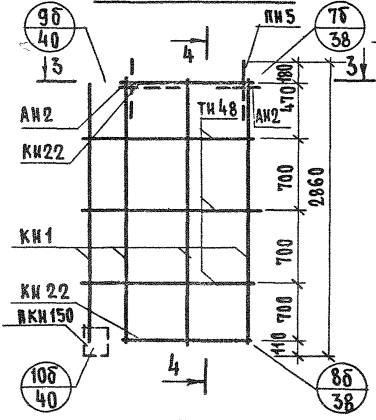
Вид с Внутренней стороны



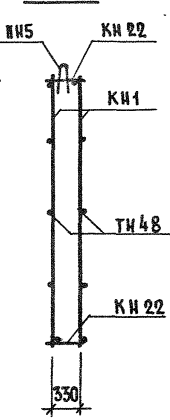
2-2



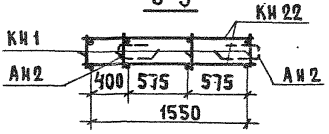
АНТ4-18.29.4-0-2



4-4



3-3



АРМАТУРНОЕ ИЗДЕЛИЕ	КОЛ.	№ ЛИСТА	№ ВЫПУСКА
КН 1	4	1	2-3
КН 22	2	2	
ПКН 150	1	7	
ТН 48	6	13	
АН 2	2	11	
МН 4	1	12	
ПН 5	2	11	

АРМАТУРНЫЙ БЛОК АНТ4А-18.29.4-0-2
ДЛЯ ПАНЕЛИ ИТ4А-18.29.4-0-2 ВЫПОЛНЯТЬ
ЗЕРКАЛЬНО ЧЕРТЕЖУ АНТ4-18.29.4-0-2
* См. пояснительную записку

ТК
1972

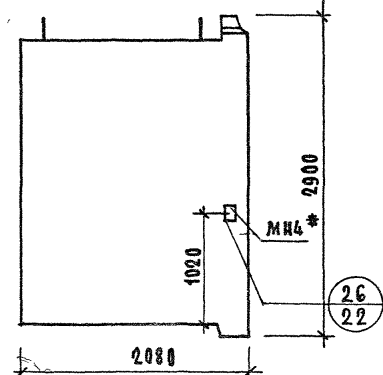
ПАНЕЛИ ГРУППЫ ИТ4 ТОЛЩИНОЙ 400 мм

ПАНЕЛЬ ИТ4 - 18.29.4-0-2, ИТ4А-18.29.4-0-2 И АРМАТУРНЫЙ БЛОК АНТ4-18.29.4-0-2

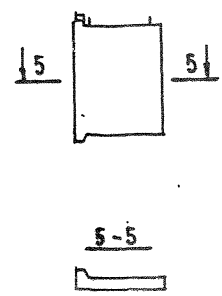
СЕРИЯ
1.132-2
ВЫПУСК ЛИСТ
1-16 10

ДАТА ИНВЕНТ №	ВЗАМЕН	ПРОВЕРИЛ РИСОВАЛ	ДИЗАЙНЕР	ЖИЛИЩА	ТК 1972
Б. ШАПИН И. РУСЛИНСКИЙ Ю. ГЕРМАН Р. МИНЦОВА А. БОРАХ	РИС. ГРИГОРИЙ КИМЕНЕВ				

ИТ4-21.29.4-0-2 ФАСАД



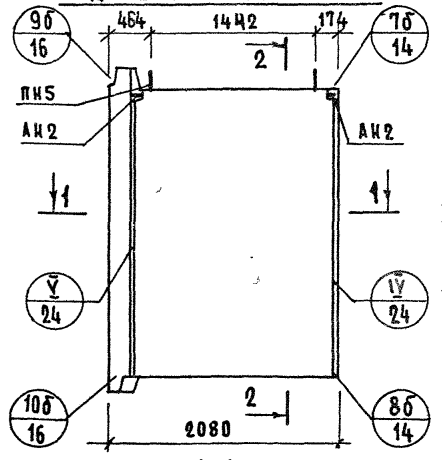
ИТ4А-21.29.4-0-2
СХЕМА ФАСАДА



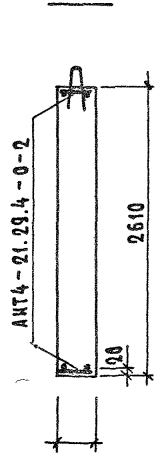
ПОКАЗАТЕЛИ НА ИЗДЕЛИЕ.

ОБЪЕМ ЛЕГКОГО БЕТОНА, М ³	2.058	
ОБЪЕМ ФАКТУРНОГО СЛОЯ, М ³	0.184	
МАССА ПРИ ЛЕГКОМ БЕТОНЕ С ОБЪЕМНОЙ МАССОЙ К ² /М ³ В К ²	900	2470
	1000	2590
	1100	2920
	1200	3140
1300	3360	
РАСХОД СТАЛИ, К ²	22.03	

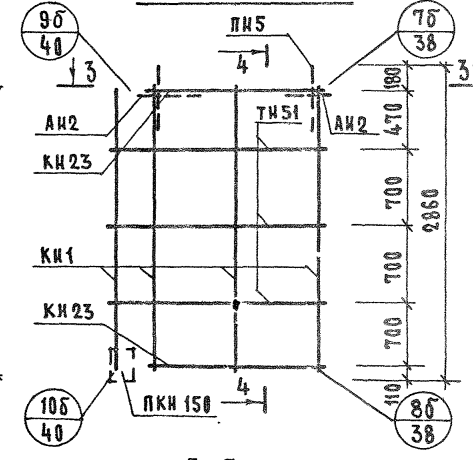
ВИД С ВНУТРЕННЕЙ СТОРОНЫ.



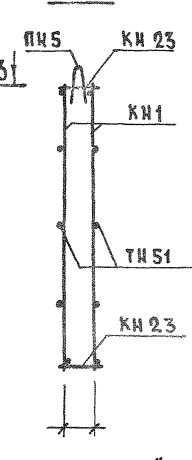
2-2



ИТ4-21.29.4-0-2

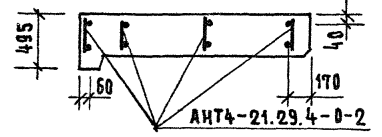


4-4

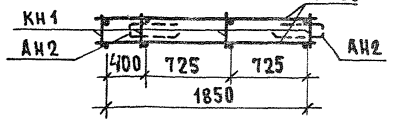


АРМАТУРНОЕ ИЗДЕЛИЕ	КОЛ.	№ ЛИСТА	№ ВЫПУСКА
КН1	4	1	2-3
КН23	2	2	
КН150	1	7	
ЛН51	6	13	
АН2	2	11	
МН4	1	12	
ЛН5	2	11	

1-1



3-3



АРМАТУРНЫЙ БЛОК ИТ4А-21.29.4-0-2
ДЛЯ ПАНЕЛИ ИТ4А-21.29.4 ВЫПОЛНЯТЬ
ЗЕРКАЛЬНО ЧЕРТЕЖУ ИТ4-21.29.4-0-2.
* СМ. ПОЯСНИТЕЛЬНУЮ ЗАПИСКУ

ПАНЕЛИ ГРУППЫ ИТ4 ТОЛЩИНОЙ 400 мм

ПАНЕЛЬ ИТ4-21.29.4-0-2, ИТ4-21.29.4-0-2 И АРМАТУРНЫЙ БЛОК ИТ4-21.29.4-0-2

СЕРИЯ 1.132-2
ВЫПУСК 1-16
11

МАРКА АРМАТУРНОГО БЛОКА	КЛАСС ИЛИ МАРКА СТАЛИ	ГОСТ 5781-61*							ГОСТ 6727-53		ГОСТ 380-71		ПОКАЗАТЕЛИ РАСХОДА СТАЛИ, КГ					
		А-III			А-I				В-I		В.Ст.3 Кп2		НА ПАНЕЛЬ			НА 1М ² ПАНЕЛИ НЕТО		
		ДИАМЕТР, ПРОФИЛЬ, ММ	Φ 6	Φ 8	Φ 10	Φ 12	Φ 14	Φ 16	Φ 4	Φ 5	-80x6	АРМАТ. ИЗД.	ЗАКЛ. ДЕТ.	ВСЕГО	АРМАТ. ИЗД.	ЗАКЛ. ДЕТ.	ВСЕГО	
АНТ4-9.29.4	ДЛИНА, М		15.60		2.50	1.70		20.84	3.60									
	МАССА, КГ		6.15		2.22	2.05		2.06	0.55			13.03		13.03	5.06	5.06		
АНТ4-12.29.4	ДЛИНА, М	2.80	15.60		2.50	3.40		25.84	4.60									
	МАССА, КГ	0.62	6.15		2.22	4.10		2.56	0.74			16.87		16.87	4.95	4.95		
АНТ4-15.29.4	ДЛИНА, М	4.00	15.60		2.50	3.40		31.02	6.00									
	МАССА, КГ	0.88	6.15		2.22	4.10		3.04	0.92			17.31		17.31	4.02	4.02		
АНТ4-18.29.4	ДЛИНА, М	5.20	20.80		2.50		3.80	39.02	7.20									
	МАССА, КГ	1.16	8.20		2.22		6.00	3.84	1.11			22.53		22.53	4.34	4.34		
АНТ4-21.29.4	ДЛИНА, М	6.40	20.80		2.50		3.80	44.26	8.40									
	МАССА, КГ	1.42	8.20		2.22		6.00	4.33	1.29			23.46		23.46	3.88	3.88		
АНТ4-24.29.4	ДЛИНА, М	7.20	20.80		2.50		3.80	49.08	9.60									
	МАССА, КГ	1.60	8.20		2.22		6.00	4.77	1.48			24.27		24.27	3.55	3.55		
АНТ4-9.29.4-0-2	ДЛИНА, М		15.60	0.75	2.50	1.70		15.44	2.40									
	МАССА, КГ		6.15	0.46	2.22	2.05		1.53	0.37			12.32	1.03	13.35	5.32	0.45	5.77	
АНТ4-12.29.4-0-2	ДЛИНА, М	2.80	15.60	0.75	2.50	3.40		17.84	2.40	0.15								
	МАССА, КГ	0.62	6.15	0.46	2.22	4.10		1.77	0.37	0.57		15.23	1.03	16.26	5.07	0.34	5.41	
АНТ4-15.29.4-0-2	ДЛИНА, М	4.00	15.60	0.75	2.50	3.40		20.42	2.40	0.15								
	МАССА, КГ	0.88	6.15	0.46	2.22	4.10		2.01	0.37	0.57		15.73	1.03	16.76	4.05	0.23	4.31	
АНТ4-18.29.4-0-2	ДЛИНА, М	5.20	20.80	0.75	2.50		3.80	25.82	2.40	0.15								
	МАССА, КГ	1.16	8.20	0.46	2.22		6.00	2.55	0.37	0.57		20.50	1.03	21.53	4.40	0.22	4.62	
АНТ4-21.29.4-0-2	ДЛИНА, М	6.40	20.80	0.75	2.50		3.80	28.46	2.40	0.15								
	МАССА, КГ	1.42	8.20	0.46	2.22		6.00	2.79	0.37	0.57		21.00	1.03	22.03	3.85	0.19	4.04	
АНТ4-24.29.4-0-2	ДЛИНА, М	7.20	20.80	0.75	2.50		3.80	30.68	2.40	0.15								
	МАССА, КГ	1.60	8.20	0.46	2.22		6.00	2.97	0.37	0.57		21.36	1.03	22.39	3.42	0.17	3.59	

ЖИЛИЩНО-КОММУНАЛЬНОЕ ХОЗЯЙСТВО

ТК ПАНЕЛИ ГРУППЫ НТ4 ТОЛЩИНОЙ 400 ММ
1972 ВЫБОРКА СТАЛИ

СЕРИЯ 4-132-2
ВЫПУСК ЛИСТ 4-16 13