

Открытое акционерное общество
"Институт "Энергосетьпроект"

Проектно-изыскательский
и научно-исследовательский институт
по проектированию энергетических систем
и электрических сетей

Руководящие указания
по организации системы оперативного постоянного тока
на подстанциях 110 кВ и выше

Этап II

*Расчеты системы оперативного постоянного
тока для ПС 110 - 220 кВ*

№ 83ГМ-Г2

Москва, 1998 г.

Российское акционерное общество
энергетики и электрификации «ЕЭС России»

Проектно-изыскательский и научно-исследовательский
институт по проектированию энергетических систем и
электрических сетей
«Энергосетьпроект»

**Руководящие указания по организации системы
оперативного постоянного тока на подстанциях
110 кВ и выше
Этап II
Расчеты системы оперативного постоянного
тока для ПС 110 - 220 кВ**

N 83_{тм} - т2

Зам. генерального директора
института «Энергосетьпроект»



И.З.Глускин

Начальник отдела РЗАУ



А.В.Рожкова

Главный специалист РЗАУ



Ю.Г.Айрапетов

Москва, 1998 г.

АННОТАЦИЯ

Настоящий том 2 работы содержит указания по выбору структуры системы оперативного постоянного тока (ОПТ) на ПС 110-220 кВ с одной аккумуляторной батареей, выбор параметров автоматических выключателей, осуществляющих защиту элементов системы ОПТ, выбор минимально возможных сечений кабелей при обеспечении чувствительности, селективности и резервирования в системе ОПТ. В работе также содержатся указания по оптимальному распределению нагрузки между каналами питания и секциями шинок, обеспечивающие необходимую надежность в системе ОПТ ПС.

СОДЕРЖАНИЕ

	Стр.
Состав проекта.....	7
Введение	8
1. Общие положения	9
2. Выбор системы оперативного постоянного тока на подстанциях с одной аккумуляторной батареей.....	15
3. Расчет токов короткого замыкания в системе оперативного постоянного тока	18
3.1. Общие положения	18
3.2. Расчет токов при КЗ на верхнем уровне защиты (на главных шинках щита постоянного тока).....	21
3.3. Расчет токов при КЗ на среднем уровне защиты	22
3.4. Расчет токов при КЗ на нижнем уровне защиты	22
4. Выбор автоматических выключателей нижнего уровня защиты	24
4.1. Общие положения	24
4.2. Выбор автоматических выключателей для защиты цепей электромагнитов включения масляных выключателей	25
4.3. Пример выбора автоматических выключателей для защиты устройств РЗА.....	27
4.4. Пример выбора автоматических выключателей для защиты цепей управления воздушных выключателей.....	27
4.5. Пример выбора автоматических выключателей для защиты цепей электромагнитов включения масляных выключателей.....	28
4.6. Пример выбора автоматического выключателя	

для защиты кабеля подключения подзарядного устройства к шинкам \pm ЕС щита постоянного тока.....	28
4.7. Проверка автоматических выключателей нижнего уровня защиты на несрабатывание от броска емкостного тока.....	29
5. Выбор автоматических выключателей среднего уровня защиты	31
5.1. Общие положения	31
5.2. Выбор автоматических выключателей для защиты шин питания устройств РЗА на щите релейной защиты	32
5.3. Выбор автоматических выключателей для защиты шин питания цепей управления выключателей.....	33
5.4. Выбор автоматических выключателей для защиты шин питания цепей электромагнитов включения масляных выключателей.....	35
5.5. Выбор автоматических выключателей для защиты шин питания устройств РЗА и цепей управления выключателей 6-10 кВ в ЗРУ.....	36
6. Выбор автоматических выключателей верхнего уровня защиты	37
6.1. Общие положения	37
6.2. Выбор автоматических выключателей для защиты шин \pm ЕС щита постоянного тока	38
6.3. Выбор автоматических выключателей для защиты шин \pm ЕУ щита постоянного тока	39
7. Выбор сечений кабелей системы оперативного постоянного тока	41
7.1. Выбор сечения кабеля от аккумуляторной батареи	

до щита постоянного тока.....	41
7.2. Выбор сечения кабеля от шинок \pm ЕС щита постоянного тока до шинок среднего уровня защиты.....	41
7.3. Выбор сечения кабеля от шинок среднего уровня защиты до индивидуальных потребителей.....	44
8. Проверка чувствительности автоматических выключателей в системе оперативного постоянного тока	46
8.1. Проверка чувствительности автоматических выключателей верхнего уровня защиты.....	46
8.2. Проверка чувствительности автоматических выключателей среднего уровня защиты.....	47
8.3. Проверка чувствительности автоматических выключателей нижнего уровня защиты.....	47
9. Распределение нагрузки оперативного постоянного тока подстанции.....	49
9.1. Организация питания цепей оперативного постоянного тока устройств РЗА.....	49
9.2. Организация питания цепей управления высоковольтных выключателей.....	52
9.3. Организация питания цепей электромагнитов включения масляных выключателей.....	55
10. Примеры выбора автоматических выключателей в системе оперативного постоянного тока.....	56
10.1. Примеры выбора автоматических выключателей нижнего уровня защиты.....	56
10.2. Примеры выбора автоматических выключателей среднего уровня защиты	57

10.3. Примеры выбора автоматических выключателей верхнего уровня защиты.....	59
11. Примеры выбора сечений кабелей в системе оперативного постоянного тока.....	62
11.1. Пример выбора сечения кабеля от аккумуляторной батареи до автоматического выключателя верхнего уровня защиты.....	62
11.2. Примеры выбора сечений кабелей от шинок \pm ЕС (\pm ЕУ) щита постоянного тока до шинок среднего уровня защиты.....	62
12. Примеры проверки чувствительности автоматических выключателей в системе оперативного постоянного тока.....	67
12.1. Пример проверки чувствительности автоматических выключателей верхнего уровня защиты.....	67
12.2. Пример проверки чувствительности автоматических выключателей среднего уровня защиты	68
12.3. Пример проверки чувствительности автоматических выключателей нижнего уровня защиты.....	69
Литература	70

СОСТАВ ПРОЕКТА

Руководящие указания по организации системы оперативного постоянного тока на подстанциях 110 кВ и выше

N83тм

Том 1 (этап 1)	Расчеты по выбору параметров аккумуляторной батареи для ПС 110-220 кВ с одной аккумуляторной батареей. Полные схемы щитов постоянного тока	83тм-т1
Том 2 (этап 2)	Расчеты системы оперативного постоянного тока для ПС 110-220 кВ	83тм-т2
Том 3 (этап 3)	Расчеты по выбору параметров аккумуляторной батареи для ПС 330 кВ с двумя аккумуляторными батареями. Полные схемы щитов постоянного тока	83тм-т3
Том 4 (этап 4)	Расчеты системы оперативного постоянного тока для ПС 330 кВ и выше	83тм-т4

ВВЕДЕНИЕ

Работа выполнена отделом РЗАУ института «Энергосетьпроект» в четырех томах. Настоящий том 2 содержит указания по построению системы оперативного постоянного тока для ПС 110-220кВ с одной аккумуляторной батареей. Указания основаны на методиках, разработанных ранее в институте «Энергосетьпроект», а в части методики расчета токов короткого замыкания в системе постоянного тока - на основании [1] и работ Сиб ОРГРЭС [2], [3].

Настоящие Указания могут быть рекомендованы также при использовании зарубежного оборудования (аккумуляторных батарей, автоматических выключателей и кабелей) в системе оперативного постоянного тока.

1. ОБЩИЕ ПОЛОЖЕНИЯ

Система оперативного постоянного тока (ОПТ) с источником питания в виде аккумуляторной батареи (АБ) и подзарядного устройства (например, типа ВАЗП), секциями шинок управления, релейной защитой и автоматикой (РЗА) и электрической сетью имеет три уровня защиты.

1.1 *Нижний уровень* - защита кабелей цепей управления и привода выключателя; защита оперативных цепей устройств РЗА, противоаварийной автоматики (ПА), сигнализации, а также защита других устройств (например, ВАЗП). Осуществляется автоматическими выключателями (АВ) с максимальными токовыми расцепителями, работающими без выдержки времени.

1.2 *Средний уровень* - защита шинок и питающих шинки кабелей в ОПУ, на щите РЗА, в ЗРУ, в ОРУ. Защита элементов нижнего уровня в режиме резервирования. Осуществляется селективными АВ с расцепителями максимального тока с выдержкой времени.

1.3 *Верхний уровень* - защита шин и аппаратов щита постоянного тока (ЩПТ), а также защита кабелей и секций шинок среднего уровня в режиме резервирования. Осуществляется селективными АВ с полупроводниковыми расцепителями максимального тока с выдержкой времени второй ступени на ступень большей выдержки времени срабатывания расцепителя среднего уровня защиты, т. е.

$$t_{c.p\ e/y} = t_{c.p\ c/y} + \Delta t, \quad (1)$$

где $t_{c.p\ e/y}$ - выдержка времени срабатывания расцепителя АВ верхнего уровня защиты;

$t_{c.p\ c/y}$ - выдержка времени срабатывания расцепителя АВ среднего уровня защиты;

Δt - ступень выдержки времени.

Нижний уровень защиты реализуется АВ без специальной выдержки времени, собственное время отключения которых может находиться в пределах (20 - 50) мс, но не менее 5 мс. Величина 5 мс используется как время, обеспечивающее отстройку от броска емкостного тока при замыкании на землю в системе ОПТ. Наиболее подходящие технические данные из отечественных автоматических выключателей имеют автоматические выключатели типов АП50Б и ВА19-29. Некоторые их характеристики помещены в таблице 1.

Таблица 1

Технические характеристики автоматических выключателей

		1,6	2,5	4,0	6,3	10	16	25	40	50	63
АП 50Б	Номинальный ток максимального расцепителя тока $I_{ном.р}, А$										
	Уставка по току срабатывания в зоне токов КЗ, кратная номинальному току расцепителя K_y	3,5; 10									
	Предельная коммутационная способность выключателя $I_{мах доп АВ}, кА$	0,5	0,7	1,0	1,4	2,5	2,5	2,5	2,5	2,5	4,0

Продолжение табл. 1

ВА	Номинальный ток максимального расцепителя тока $I_{ном.р}, А$	0,6; 1,25; 2,5;	0,8; 1,6; 3,15;	1,0; 2,0; 4,0;	5,0; 8,0; 10,0; ;	6,3; 25,0	16,0; 20,0	31,5; 40,0; 50,0; 63,0
	19-29 Уставка по току срабатывания в зоне токов КЗ, кратная номинальному току расцепителя K_y	1,3; 2; 5; 10						
	Предельная коммутационная способность выключателя $I_{max доп АВ}, КА$	2			3,5		5	10

Для верхнего и среднего уровней защит используются селективные АВ, т. е. имеющие выдержку времени на отключение. Для верхнего уровня защиты можно использовать АВ типа АЗ790С или ВА41, для среднего уровня защиты в наибольшей степени подходят АВ типа ВА93-33 с токами отключения полупроводниковых расцепителей максимального тока 32 А и более.

В таблице 2 помещены некоторые технические данные селективных АВ постоянного тока, необходимые для реализации проектных решений.

В настоящее время подавляющая часть находящихся в эксплуатации устройств РЗА составляют электромеханические устройства (97-98)%. Остальные (2-3)% от общего количества устройств составляют микроэлектронные уст-

ройства защиты с учетом однофункциональных реле.

Таблица 2

Наименование параметра	Тип автоматического выключателя			
	ВА93-33	А 3790С		
Номинальное напряжение постоянного тока, В	440			
Номинальный ток максимального расцепителя (номинальный ток выключателя) $I_{ном,р}$, А	40; 50; 80; 100; 125; 160	250;	400;	630
Уставка по току полупроводникового расцепителя, кратная $I_{ном,р}$	0,4; 0,5; 0,6; 0,7; 0,8; 0,9; 1,0; 1,1	0,63;	0,8;	1,0
Калибруемое значение номинального рабочего тока полупроводникового расцепителя, $I_{ном,р}$, А	—	160; 200; 250	250; 320; 400	400; 500; 630
Калибруемое значение уставки полупроводникового расцепителя по току срабатывания, кратное $I_{ном,р}$ в зоне токов КЗ, K_y	2; 3; 4; 5; 6; 7; 8; 10	2;	4;	6
Калибруемое значение уставки полупроводникового расцепителя по времени срабатывания в зоне токов КЗ, с	0,1; 0,15; 0,2; 0,25; 0,3; 0,35; 0,4	0,1;	0,25	
Уставка по току срабатывания полупроводникового расцепителя в зоне перегрузки, кратная $I_{ном,р}$	1,25	1,25		

Имеются случаи проектирования для присоединений 110 кВ и выше микропроцессорных устройств РЗА зарубежных фирм (ABB, Siemens, GEC Alsthom).

В таблице 3 приведены сведения о потреблении по цепям постоянного тока некоторых устройств РЗА.

Таблица 3

**Потребление по ценам оперативного постоянного
тока (при $U=220В$) некоторых устройств РЗА**

Тип устройства РЗА	Потребление в нормальном режиме, А	Потребление в условиях срабатывания, А
ДФЗ 201	0.7	2.13
ЭПЗ-1636	0.5	1.68
ПЭ-21105	1.2	1.2
УРОВ, общий для секц. шин	0.05	0.25
ЩДЭ 2801	0.32	0.45
ЩДЭ 2802	0.66	0.66
ПДЭ 2802	0.37	0.86
ПДЭ 2001	0.9	1.14
ПДЭ 2002	1.05	1.27
ПДЭ 2003	1.14	1.59
ПДЭ 2004	1.8	1.8
ПДЭ 2005	0.82	1.14
ПДЭ 2006	1.14	1.36
Ш 2101	0.59	0.86
Ш 2102	0.59	0.86
Ш 2103	0.59	0.86
ШЭ 2106	0.59	0.86
ШЭ 2107	0.59	0.86
ШЭ 2108	0.59	0.86
ШЭ 2113	0.59	0.86
АКПА	1.14	1.14
АЛАР	1.14	1.14
АОПН	1.14	1.14
ФОЛ	1.14	1.14

Продолжение табл. 3

Тип устройства РЗА	Потребление в нормальном режиме, Вт/А	Потребление в условиях срабатывания, Вт/А
REL 501	14 / 0.06	30 / 0.14
REL 511	14 / 0.06	30 / 0.14
REL 531	14 / 0.06	30 / 0.14
REL 551	14 / 0.06	30 / 0.14
REL 561	20 / 0.09	30 / 0.14
REB 551	14 / 0.06	30 / 0.14
7SA 513	15 / 0.07	25 / 0.11

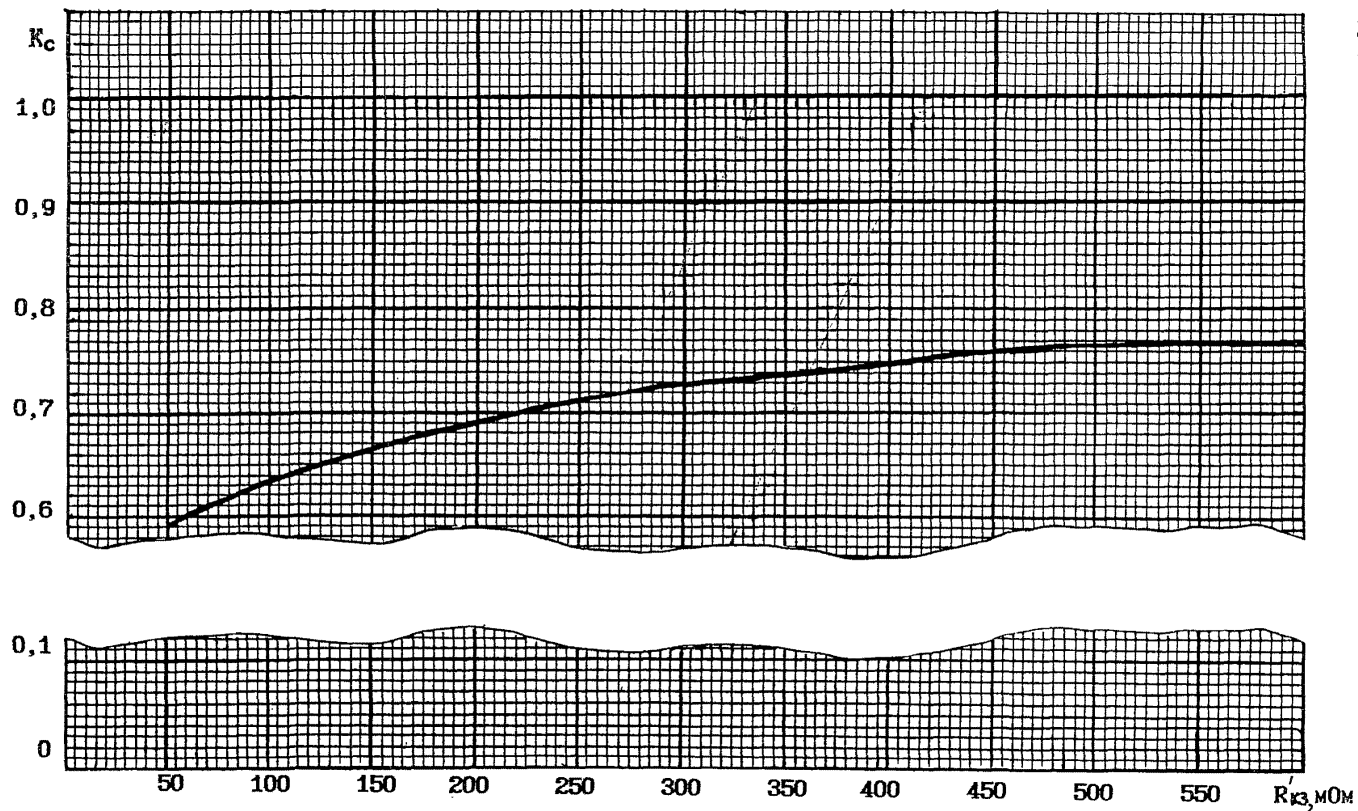


Рис.1. Зависимость величины K_c от сопротивления цепи короткого замыкания $R_{кз}$.

2. ВЫБОР СХЕМЫ ОПЕРАТИВНОГО ПОСТОЯННОГО ТОКА НА ПОДСТАНЦИЯХ С ОДНОЙ АККУМУЛЯТОРНОЙ БАТАРЕЕЙ

Система ОПТ на ПС с одной АБ должна иметь, как правило, два независимых канала питания потребителей постоянного тока на ПС. Каждый канал ОПТ начинается от выводов АБ, которые соединены кабелем с АБ верхнего уровня защиты (головные АБ), расположенными на ЩПТ (см. черт. 1-3 из [5]). Каждая группа головных АБ защищает секции главных шинок своего канала (\pm ЕС ЩПТ), от которых через АБ среднего уровня защиты питаются секции шинок на щите управления (\pm ЕС ОПУ), на щите релейной защиты и автоматики (\pm ЕС ЩРЗ), в ЗРУ (\pm ЕС ЗРУ). Кроме указанного, по каждому из каналов ОПТ питаются цепи электромагнитов включения выключателей через шинки \pm ЕУ ОРУ(ЗРУ).

Учитывая, что все элементы электрических сетей (линии, трансформаторы) имеют, как правило, два комплекта устройств релейной защиты (основные и резервные) и малое потребление, то достаточно иметь две секции шинок на щите РЗА, а также и в ЗРУ - по одной от каждого канала ОПТ.

Двух секций шинок (по одной от каждого канала) достаточно для питания электромагнитов включения выключателей в ЗРУ или на ОПУ, учитывая, что больше двух выключателей одновременно в ЗРУ или на ОРУ не включается.

Разделение шинок среднего уровня защиты на шинки управления (\pm ЕС ОПУ) и шинки РЗА (\pm ЕС ЩРЗ) имеет следующие преимущества:

- цепи питания устройств РЗА не выходят за пределы закрытого помещения, что уменьшает вероятность их повреждения;
- может быть выбрано разное количество секций шинок РЗА и шинок управления;

наиболее рационально, чтобы толчковый ток с одной секции управления не превышал 100-150 А, что при большом количестве одновременно отключаемых выключателей с большими токами отключения позволит получить наиболее

экономичное сечение кабелей от ОПУ до приводов выключателей, обеспечив при этом селективность и резервирование.

Количество секций шинок, питающих цепи управления выключателей зависит от величины толчкового тока при одновременном отключении группы выключателей.

Расчеты показывают, что величина толчкового тока одной секции, определяющая экономически целесообразное сечение кабеля от ОПУ до привода выключателя, находится в пределах (100-150)А, что позволяет питать одновременно электромагниты отключения трех выключателей типа ВНВ или двух выключателей типа ВВБ (ВВБК). Из условия надежности наименьшее количество секций шинок управления равно двум (по одной секции от каждого канала). При толковых токах, превышающих указанные выше величины, количество секций шинок управления можно определить по формуле

$$N_c = \frac{m_{откл.\Sigma}}{m_{откл.доп}}, \quad (2)$$

где N_c - число секций в системе ОПТ;

$m_{откл.\Sigma}$ - общее число одновременно отключаемых выключателей (зависит от схемы ОРУ и типа выключателей);

$m_{откл.доп}$ - допустимое число одновременно отключаемых выключателей, цепи управления которых питаются от одной секции \pm ЕС ОПУ.

$$m_{откл.доп} = \frac{I_{Т доп.с}}{I_{откл}}, \quad (3)$$

$I_{Т доп.с}$ - допустимая величина толчкового тока одной секции шинок ОПТ; принимается равной 100-150 А;

$I_{откл}$ - ток отключения одного выключателя (см. табл.1 из [5]).

Так, например, для ОРУ 220 кВ с выключателями типа ВВБ-220, схемой «Две рабочие и обходная системы шин» при четырнадцати присоединениях и

током отключения выключателя $I_{откл} = 60$ А, число секций шинок управления в системе ОПТ определяется по выражению (2) следующим образом.

$$N_c = 14 / 2 = 7, \text{ при } m_{откл.дон} = 120 / 60 = 2.$$

Предусматриваем восемь секций по четыре секции шинок управления от каждого канала ОПТ.

Если в рассматриваемом примере ОРУ 220 кВ имеет схему «Одна рабочая секционированная выключателем и обходная системы шин», одновременно могут отключиться только восемь выключателей при действии защиты шин (семь присоединений и секционный выключатель).

В этом случае $N_c = 8 / 2 = 4$ секции (по две секции от каждого канала ОПТ).

От каждой секции ОПТ могут питаться цепи управления четырех выключателей: двух выключателей - от I секции шин 220 кВ и двух - от II секции шин 220 кВ. Указанное возможно, поскольку одновременно КЗ на обеих системах шин практически быть не может.

3. РАСЧЕТ ТОКОВ КОРОТКОГО ЗАМЫКАНИЯ В СИСТЕМЕ ОПЕРАТИВНОГО ПОСТОЯННОГО ТОКА

3.1. Общие положения

Расчет токов КЗ в системе ОПТ необходим для выбора устройств защиты (автоматических выключателей или предохранителей) верхнего, среднего и нижнего уровней сети постоянного тока.

Расчеты выполняются в соответствии с [1], где в Приложении 5 дана упрощенная методика расчета начального тока КЗ в цепи аккумуляторной батареи, а также последними работами СибОРГРЭС (М.А.Шиша) по уточнению методики расчета с учетом сопротивления дуги в месте КЗ [2].

На рис. 1 показана зависимость величины коэффициента снижения тока металлического КЗ K_c от сопротивления цепи короткого замыкания $R'_{КЗ}$.

Ток металлического КЗ определяется по выражению

$$I_{КЗ м} = \frac{E_{рас} \cdot n}{R_{КЗ м}} = \frac{E_{рас} \cdot n}{R_{АБ} + R'_{КЗ м}}, \quad (4)$$

а ток КЗ с учетом сопротивления дуги - по выражению

$$I_{КЗ д} = \frac{E_{рас} \cdot n \cdot K_c}{R_{АБ} + R'_{КЗ м}}, \quad (5)$$

где $E_{расч}$ - расчетная э.д.с. одного элемента;

n - количество элементов аккумуляторной батареи;

K_c - коэффициент снижения тока короткого замыкания, учитывающий сопротивление дуги в месте КЗ; определяется по кривой на рис. 1 в зависимости от сопротивления цепи КЗ (при $R_{КЗ м} = 600$ мОм, $K_c = 0,77$);

$R_{АБ}$ - внутреннее сопротивление аккумуляторной батареи;

$R_{КЗ м}$ - сопротивление всей цепи металлического короткого замыкания;

$R_{КЗ д}$ - сопротивление внешней цепи металлического короткого замыкания.

$$R_{КЗ м} = R_{AB} + R'_{КЗ м} \quad (6)$$

Сопротивление внешней цепи КЗ определяется как суммарное сопротивление ошиновки АВ, кабелей, катушек и контактов АВ, рубильников, контактных соединений

$$R'_{КЗ м} = R_{ош} + R_{кб} + R_{AB} + R_{кс руб} + R_{конт} \quad (7)$$

где $R_{ош}$ - сопротивление ошиновки аккумуляторной батареи;

$R_{кб}$ - сопротивление петли кабеля.

В общем случае имеется три группы кабелей :

$R_{кб1}$ - кабели от выводов аккумуляторной батареи до щита постоянного тока (верхний уровень системы ОПТ);

$R_{кб2}$ - кабели от щита постоянного тока до шинок управления в ОПУ, или до шинок, питающих устройства РЗА на щите РЗА, или до шинок РЗА и управления в ЗРУ, или до шинок, питающих электромагниты включения в ЗРУ или ОРУ (средний уровень системы ОПТ);

$R_{кб3}$ - кабели от шинок среднего уровня системы ОПТ до конкретных потребителей (устройств РЗА, приводов выключателей, подзарядного устройства и т.д.) (нижний уровень системы ОПТ);

R_{AB} - суммарное сопротивление токовых катушек АВ и переходных сопротивлений контактов $R_{AB} = R_{тк АВ} + R_{кс АВ}$ (см. табл.3 из [5]);

$R_{кс руб}$ - сопротивление контактной системы рубильника (см. табл. 3 из [5]);

$R_{конт}$ - переходное сопротивление контактов.

Расчетная э.д.с. одного элемента АВ $E_{расч}$ определяется в зависимости от сопротивления петли КЗ.

В выражениях (4), (5) $E_{расч}$ и R_{AB} - это расчетные величины, которые нелинейно зависят от тока, протекающего через аккумуляторную батарею. В свою очередь этот ток зависит от сопротивления, на которое замкнута аккумулятор-

ная батарея. Для упрощения расчетов кривая нелинейной зависимости тока в аккумуляторной батарее от сопротивления, на которое она замкнута заменяется двумя прямолинейными участками, пересекающимися в точке, соответствующей граничному сопротивлению. Для аккумуляторов типа СК граничное сопротивление аккумуляторной батареи определяется по выражению

$$R_{зр} = 7,5 \frac{n}{N}, \quad (8)$$

где n - количество элементов (аккумуляторов) в батарее;

N - номер АБ.

В том случае, если в результате расчета $R'_{КЗ} < R_{зр}$, то принимается

$$E_{расч} = 1,73В \text{ на элемент и } R_{АБ} = 4 \frac{n}{N}. \quad (9)$$

Если же $R'_{КЗ} > R_{зр}$, то принимается $E_{расч} = 1,93 В$ на элемент и

$$R_{АБ} = 5,4 \frac{n}{N}. \quad (10)$$

Величина тока металлического КЗ используется для выбора автоматических выключателей по максимально допустимому току КЗ.

Ток КЗ с учетом сопротивления дуги в месте КЗ используется при определении чувствительности максимального расцепителя АБ.

3.2. Расчет токов при КЗ на верхнем уровне защиты

(на главных шинках щита постоянного тока)

Токи определяются по выражениям (4) и (5) для металлического короткого замыкания и короткого замыкания через дугу соответственно. Учитывая, что при КЗ на шинках ЩПТ всегда $R'_{КЗ м} < R_{зр}$, сопротивление АБ определяется по выражению (9). В выражениях (4) и (5) сопротивление $R'_{КЗ м}$ определяется по выражению (7), в котором $R_{кб1}$ - сопротивление кабеля от АБ до шинок ±ЕС ЩПТ или до шинок ±ЕУ ЩПТ. При этом, для расчета тока КЗ на шинках ±ЕУ

ЩПТ в выражениях (4), (5) и (8) ÷ (10) количество элементов n будет больше, чем 106 (например, 120 элементов).

3.3. Расчет токов при КЗ на среднем уровне защиты

Ток при металлическом КЗ в кабелях, питающих шинки на щите управления, или на щите РЗА, или в ЗРУ, а также на указанных шинках определяется по выражению (4), в котором

$$R'_{КЗ м} = R_{ош} + R_{кб1} + R_{AB в/у} + R_{кв пвб} + R_{конт} + R_{кб2} + R_{AB с/у} \quad (11)$$

здесь $R_{AB с/у}$ - сопротивление катушки и контактов АВ среднего уровня защиты; определяется по табл.3 из [5].

Ток КЗ через сопротивление дуги определяется по выражению (5), в котором

$$R'_{КЗ д} = R'_{КЗ м} + R_{ш с/у} \quad (12)$$

здесь $R_{ш с/у}$ - сопротивление шинок («кольца соленоидов») на ОРУ или ЗРУ.

Ток металлического КЗ рассчитывается при КЗ в конце питающего кабеля, а ток через дугу - у самого отдаленного привода для проверки чувствительности АВ, защищающего указанные кабель и шинки.

3.4. Расчет токов при КЗ на нижнем уровне защиты

Ток при КЗ в кабеле от щита управления в ОПУ до привода наиболее удаленного выключателя на ОРУ или в ЗРУ определяется по выражению (5) для проверки чувствительности АВ нижнего уровня защиты, где

$$R'_{КЗ о} = R_{ош} + R_{кб1} + R_{AB в/у} + R_{кв пвб} + R_{кб2} + R_{AB с/у} + R_{ш с/у} + R_{кб3} + R_{AB н/у} + R_{ш н/у} + R_{конт} \quad (13)$$

здесь R_{AB} и $R_{ш}$ - сопротивление катушки и контактов АВ и сопротивление шин нижнего уровня защиты соответственно.

4. ВЫБОР АВТОМАТИЧЕСКИХ ВЫКЛЮЧАТЕЛЕЙ НИЖНЕГО УРОВНЯ ЗАЩИТЫ

4.1. Общие положения

Основной нагрузкой автоматических выключателей нижнего уровня являются:

- цепи управления высоковольтных выключателей;
- цепи электромагнитов включения масляных выключателей;

устройства релейной защиты и автоматики и цепи их подключения к шинкам ±ЕС ЦРЗ.

В качестве автоматических выключателей нижнего уровня защиты могут использоваться отечественные выключатели типов АП50Б, ВА19-29, ВА21-29, полное время срабатывания которых находится в пределах (20-50)мс. При больших кратностях токов КЗ по отношению к токам срабатывания, время может быть меньшим указанного выше, но не менее 5мс. Данная величина используется в дальнейших расчетах, как время надежного несрабатывания АВ.

Выбор автоматических выключателей для защиты цепей управления высоковольтных выключателей, цепей ОПТ устройств РЗА ведется по следующим параметрам.

4.1.1. Определяется расчетная величина *тока срабатывания максимального расцепителя тока* (в дальнейшем – *тока срабатывания расцепителя*) АВ нижнего уровня защиты по выражению

$$I_{с.р.ну} \geq K_{отс} I_{нагр}, \quad (14)$$

где

$K_{отс} = 1,2$ - коэффициент отстройки;

$I_{нагр}$ - потребление по цепям оперативного постоянного тока одного или нескольких устройств РЗА, защищаемых данным АВ.

Потребление в цепях постоянного тока некоторыми устройствами РЗА приведено в таблице 3.

Номинальный ток расцепителя АВ выбирается из ряда номинальных токов (см. табл.1).

4.1.2. Определяется номинальный ток расцепителя максимального тока (в дальнейшем – номинальный ток расцепителя) АВ нижнего уровня защиты.

$$I_{н.р.} = \frac{I_{с.р.м/у}}{K_y}, \quad (15)$$

где K_y - коэффициент уставки автоматического выключателя; равен отношению тока срабатывания расцепителя максимального тока к номинальному току расцепителя.

4.1.3. Проверяется, что ток металлического КЗ не превышает тока предельной коммутационной способности АВ.

$$I_{\max \text{ доп АВ}} \geq I_{\text{КЗ м}}, \quad (16)$$

где $I_{\text{КЗ м}}$ - ток металлического КЗ на шинках, к которым подключены АВ.
 $I_{\max \text{ доп АВ}}$ - ток предельной коммутационной способности АВ (см. табл.1).

4.2. Выбор автоматических выключателей для защиты цепей электромагнитов включения масляных выключателей

При выборе аппаратов защиты в цепях электромагнитов включения приводов масляных выключателей необходимо иметь в виду, что электромагниты включения приводов масляных выключателей термически неустойчивы при длительном протекании тока включения. Термическая стойкость Электромагни-

тов при этом обеспечивается в течение 15-20с. Защита электромагнитов включения (при неисправности механизма привода) осуществляется автоматическими выключателями типа АП50Б2ТМ при токе включения до 120 А и автоматическими выключателями серии А3700 при токе включения более 120 А. Номинальный ток максимального расцепителя замедленного срабатывания АВ, защищающего электромагнит определяется по выражению

$$I_{\text{ном.р н/у}} = K_c \cdot I_{\text{ЭМ вкл}} \quad (17)$$

где

K_c - расчетный коэффициент; для АВ типа АП50Б с $I_{\text{ном.р н/у}} = (10-25)A$ может быть принят в пределах 0,15-0,25;

$I_{\text{ЭМ вкл}}$ - ток электромагнита включения выключателя.

Значение тока $I_{\text{ЭМ вкл}}$ определяется по выражению

$$I_{\text{ЭМ вкл}} = \frac{E_{\text{рас}} \cdot n}{R_{\text{ЛБ}} + R'_{\text{КЗ}} + R_{\text{ЭМ вкл}}} \quad (18)$$

где

$R_{\text{ЭМ вкл}}$ - сопротивление электромагнита включения.

При выборе $I_{\text{ном.р н/у}}$ по выражению (17) обеспечивается отключение тока в цепи электромагнита включения в течение (3-12)с. Ток отсечки АВ типа АП 50Б принимается кратным десяти ($K_y = 10$) по отношению к $I_{\text{ном.р н/у}}$.

В случае защиты электромагнитов включения с помощью предохранителей, номинальный ток плавкой вставки предохранителя $I_{\text{ном пл.вст}}$ определяется по условию $I_{\text{ном пл.вст}} = (30-40)\% I_{\text{ЭМ вкл}}$.

4.3. Пример выбора автоматических выключателей для защиты устройств РЗА

Потребление в цепях оперативного постоянного тока устройством ДФЗ-201 составляет 2,13А (см. табл.3).

В соответствии с рекомендациями п. 4.1 ток срабатывания расцепителя АВ для защиты цепей ДФЗ-201 должен быть $I_{с.р н/у}=1,2 \cdot 2,13А=2,55А$, (см. табл.3).

Выбираем коэффициент уставки $K_y=2$. Номинальный ток расцепителя АВ нижнего уровня защиты $I_{н.р} \geq \frac{2,55}{2} = 1,28А$.

По результатам расчета может быть принят АВ с $I_{н.р}=1,6А$. Из условия отстройки от броска емкостного тока при замыкании на землю выбираем $I_{н.р}=2,5А$

Предельная коммутационная способность АВ типа ВА19-29 с номинальным током $I_{ном,р н/у} = 2,5 А$ составляет $I_{max доп АВ} = 2 кА$. При токе металлического КЗ на шинах среднего уровня защиты, превышающем 2 кА (но до 3,5 кА) необходимо выбрать АВ с $I_{ном,р н/у} = 5 А$. Ток срабатывания при $K_y=1,3$ будет равен $I_{с.р н/у} = 1,3 \cdot 5 = 6,5 А$.

4.4. Пример выбора автоматических выключателей

для защиты цепей управления воздушных выключателей

Данный пример может рассматриваться для любых типов воздушных выключателей, таких как ВНВ, ВВБ, ВВД, ВВБК, ВВБМ и других.

Толчковый ток электромагнитов управления выключателя типа ВВБК-220 составляет $I_{откл} = 3 \cdot 22 = 66 А$ (см. табл.1 из [5]). Постоянная нагрузка цепей управления несоизмеримо мала по сравнению с током отключения (включения) и составляет не более 3 А. В связи с указанным выбор АВ осуществляется исходя из толчкового тока. В соответствии с выражением (14) ток срабатывания АВ должен быть не менее $I_{с.р н/у} = 1,2 \cdot 66 = 79,2 А$.

При коэффициенте уставки $K_y=2$ определяем номинальный ток АВ по выражению (15) $I_{ном,р н/у} = 79,2 / 2 = 39,6 А$. По шкале номинальных токов АВ типа ВА19-29 выбираем $I_{ном,р н/у} = 40 А$, при этом $I_{с.р н/у} = 2 \cdot 40 = 80 А$.

Максимально допустимый ток КЗ для АВ с $I_{ном,р н/у} = 40\text{А}$ составляет 10 кА.

4.5. Пример выбора автоматических выключателей

для защиты электромагнитов включения

масляных выключателей

Для примера рассмотрим выключатель типа ВКЭ 10, электромагнит включения которого потребляет 100 А. В соответствии с (17)

$$I_{ном,р н/у} = (0,15-0,25) \cdot 100 = (15-25) \text{ А.}$$

Принимаем $I_{ном,р н/у} = 16 \text{ А}$. Время срабатывания расцепителя при протекании $I_{ЭМ\text{ вкл}} = 100 \text{ А}$ в соответствии с времятоковыми характеристиками АВ для $I_{ЭМ\text{ вкл}} / I_{ном,р н/у} = 100 / 16 = 6,25$ определяем максимальное время расцепителя $t_{с,р н/у} = 7\text{с}$.

Кратность срабатывания мгновенного расцепителя принимаем равной десяти. $K_y = 10$, $I_{с,р н/у} = 16 \cdot 10 = 160 \text{ А}$.

Нагрев электромагнита до длительно допустимой температуры 105°C происходит за 16с. Максимальное время срабатывания расцепителя ($t_{с,р н/у} = 7 \text{ с}$) не превышает 16 с, поэтому АВ типа АП50Б с $I_{ном,р н/у} = 16 \text{ А}$ может быть принят для защиты электромагнита включения привода выключателя типа ВКЭ 10. Максимальный ток отключения АВ типа АП50Б с $I_{ном,р н/у} = 16 \text{ А}$ составляет 2,5 кА. Если ток КЗ превышает указанную величину, то следует использовать АВ серии ВА19-29 с предельным током отключения 5 кА (см. табл.1).

4.6. Пример выбора автоматического выключателя

для защиты кабеля подключения подзарядного

устройства к шинкам $\pm\text{ЕС}$ щита постоянного тока

Главным назначением автоматического выключателя, защищающего цепи оперативного постоянного тока подзарядного устройства (например, типа ВАЗП), заключается в быстром отключении (без выдержки времени) тока при

КЗ в кабеле подключения подзарядного устройства, работающего в режиме постоянного подзаряда) к шинкам \pm ЕС ЦПТ.

Учитывая, что ток КЗ в данной точке достигает большой величины (в примере с аккумуляторной батареей типа СК 10 ток металлического КЗ равен 3286 А) следует выбрать АВ типа ВА-19-29 с параметрами:

$$I_{ном.р н/у} = 63 \text{ А}, K_y = 5, I_{max доп АВ} = 10 \text{ кА}, I_{с.р н/у} = 5 \cdot 63 = 315 \text{ А}.$$

Максимально допустимая величина тока коммутации, равная 10 кА, будет достаточной отстройкой при любой аккумуляторной батарее, применяемой на подстанции.

4.7. Проверка автоматических выключателей нижнего уровня защиты на несрабатывание от броска емкостного тока

Автоматические выключатели нижнего уровня защиты необходимо проверять на несрабатывание от броска емкостного тока при замыкании на землю в системе оперативного постоянного тока на подстанции.

Продолжительность тока разряда на землю определяется постоянной времени $\tau = R \cdot C$, где

R - сопротивление участка цепи от АВ до места замыкания на землю, в Ом;

C - емкость системы постоянного тока (жил контрольных и силовых кабелей, находящихся под напряжением), в мкФ.

Рекомендуемые к установке на ПС автоматические выключатели типа ВА19-29 для нижнего уровня защиты, как правило, имеют токи срабатывания максимальных расцепителей не ниже 5 А (при $K_y = 2$ и $I_{ном.р н/у} = 2,5 \text{ А}$). Эта величина тока при замыкании на землю одного полюса системы ОПТ будет иметь место при сопротивлении цепи равном $R = 220 / 5 = 44 \text{ Ом}$.

Максимальная продолжительность импульса, при котором автоматический выключатель (типа АП50Б, АК-63, ВА19, ВА21) надежно не срабатывает, составляет 5 мс. Емкость, необходимая для тока 5 А в течении 5 мс составляет

$$C = \frac{\tau}{R} = \frac{5000}{44} = 113,6 \text{ мкФ.}$$

По данным замеров, выполненных в НИИ Кабельной промышленности (Каменским М.К.), емкость одной жилы кабеля 14 №2,5 составляет 0,98 мкФ/км, а кабеля 14 №1,5 соответственно 0,56 мкФ/км. При замерах остальные тринадцать жил были закорочены и заземлены. Если при замере емкости рассматриваемой жилы остальные жилы будут находиться под напряжением, то емкость кабеля увеличится на (60-80)%, но не более, чем в два раза. Учитывая, что сечение 2,5 мм² и число жил 14 являются средними величинами для контрольных кабелей, то с достаточно большим запасом емкость, равную $2 \times 0,98 = 1,96$ мкФ/км, можно считать средней емкостью для контрольных кабелей.

При использовании в системе ОПТ силовых кабелей, данные об их емкостях имеются в справочной литературе и каталогах на кабельную продукцию.

Максимальная длина кабелей, используемых в системе ОПТ на подстанции не должна превышать

$$l_{\text{max отп}} \leq \frac{113,6}{1,96} = 58 \text{ км.}$$

На ПС 110-220 кВ длина кабелей в системе ОПТ обычно не превышает 3-5 км.

В случае применения на ПС автоматических выключателей с токами срабатывания менее 5 А, расчеты должны быть выполнены для соответствующих величин сопротивления и емкости системы ОПТ.

5. ВЫБОР АВТОМАТИЧЕСКИХ ВЫКЛЮЧАТЕЛЕЙ СРЕДНЕГО УРОВНЯ ЗАЩИТЫ

5.1. Общие положения

Автоматические выключатели среднего уровня защиты расположены на щите постоянного тока, подключены к шинкам $\pm EC$ или $\pm EY$ и питают шинки среднего уровня защиты, расположенные на щите управления в ОПУ, на щите РЗА, в ЗРУ и на ОРУ.

Автоматические выключатели среднего уровня защиты должны:

- отключать все КЗ на указанных выше шинках и на питающих эти шинки кабелях; коэффициент чувствительности при этом должен быть не менее двух;
- отключать защищаемые шинки при КЗ на нижнем уровне (например, в цепях управления выключателя или защиты присоединения) и отказе автоматического выключателя нижнего уровня защиты, т.е. осуществлять функции резервирования.

Указанные выше АВ для работы в режиме резервирования должны иметь достаточную чувствительность при КЗ в цепях управления самого удаленного выключателя. Коэффициент чувствительности АВ среднего уровня защиты в режиме резервирования должен учитывать погрешности по току срабатывания и времени срабатывания АВ, которые не превышают 20%.

$$K_{\text{ч}} = K_{\text{отс}} \cdot K_{\text{зан}}$$

где

$K_{\text{отс}} = 1,2$ - коэффициент отстройки, учитывающий погрешности по току и выдержке времени срабатывания;

$K_{\text{зан}} = 1,1$ - коэффициент запаса.

Таким образом $K_{\text{ч}} = 1,2 \cdot 1,1 = 1,32$.

5.2. Выбор автоматических выключателей для защиты

шинок питания устройств РЗА на щите релейной защиты

Устройства РЗА имеют обычно два комплекта защит: для линий электропередачи - это основная и резервные защиты, для трансформаторов (автотрансформаторов) - первый и второй комплекты. Каждый комплект РЗА имеет отдельный АВ, защищающий все устройства РЗА данного элемента.

В связи с указанным, на подстанциях с одной аккумуляторной батареей достаточно иметь две секции шинок, между которыми распределены комплекты устройств РЗА каждого присоединения. Расстояния между ЩПТ, где установлены АВ среднего уровня защиты, шинками питающими устройства РЗА и самими устройствами ограничены зданием ОПУ и имеют сравнительно небольшие величины, а токи КЗ достаточной величины для надежной работы селективных автоматических выключателей типа АЗ790 с минимально возможными уставками.

Параметры автоматического выключателя выбираются в следующей последовательности.

5.2.1. Определяется ток срабатывания расцепителя АВ среднего уровня защиты $I_{с.р\ c/y}$, отстроенный от тока нагрузки, в соответствии с выражением (14), в котором $I_{нагр}$ - суммарный ток, потребляемый всеми устройствами РЗА, на обеих секциях шинок ± ЕС ЦРЗ (с учетом работы обеих секций через один АВ в ремонтном режиме).

По полученному значению $I_{с.р\ c/y}$ и $K_y=2$ определяется по (15) $I_{н.р}$ и выбирается ближайшее большее значение номинального тока АВ по шкале номинальных токов для соответствующего типа АВ.

5.2.2. Определяется ток срабатывания расцепителя АВ по условию отстройки от тока срабатывания АВ нижнего уровня защиты с учетом двадцати-процентных погрешностей тока срабатывания АВ среднего и нижнего уровней по выражению (19).

$$0,8 I_{с.р\ c/y} = K_{зан} \cdot 1,2 I_{с.р\ н/y};$$

$$I_{c.p.c/y} = 1,65 I_{c.p.n/y}, \quad (19)$$

где

$0,8 I_{c.p.c/y}$ - ток срабатывания расцепителя АВ среднего уровня защиты с учетом его уменьшения на 20% за счет погрешности;

$1,2 I_{c.p.n/y}$ - ток срабатывания расцепителя АВ нижнего уровня защиты с учетом его увеличения на 20% за счет погрешности;

$K_{зан} = 1,1$ - коэффициент запаса.

5.2.4. Аналогично определяется и время срабатывания расцепителя АВ среднего уровня защиты

$$0,8 t_{c.p.c/y} = K_{зан} \cdot 1,2 t_{c.p.n/y} = 1,65 t_{c.p.n/y}, \quad (20)$$

При $t_{c.p.n/y} = 50\text{мс}$ $t_{c.p.c/y} = 1,65 \cdot 50 = 83\text{мс}$. Принимается $t_{c.p.c/y} = 100-150\text{мс}$.

5.3. Выбор автоматических выключателей для защиты шинок питания цепей управления выключателей

Автоматический выключатель, защищающий секцию шинок питания цепей управления выключателей при КЗ, должен также обеспечивать их защиту в режиме резервирования, т.е. при отказе АВ защиты цепей секции шинок $\pm\text{ЕС ОПУ}$ до привода выключателя. При этом коэффициент чувствительности должен иметь следующие значения:

- при КЗ в основной зоне защиты (секция шинок и питающий её кабель) - не менее 2,0;

- при КЗ в зоне резервирования - не менее 1,32.

Расчет ведется в следующем порядке.

5.3.1. Определяется суммарная нагрузка на секцию шинок по выражению

$$I_T = I_{откл} \cdot m_{откл. доп} + I_{нагр} \cdot m_S, \quad (21)$$

где

I_T - суммарный толчковый ток одной секции $\pm\text{ЕС ОПУ}$;

$I_{откл}$ - ток отключения одного выключателя;

$I_{нагр}$ - ток нагрузки цепей управления одного выключателя;

m_s - суммарное количество выключателей, цепи управления которых питаются от одной секции \pm ЕС ОПУ;

$m_{откл. доп}$ - допустимое количество одновременно отключаемых выключателей, цепи управления которых питаются от одной секции \pm ЕС ОПУ.

5.3.2. Определяются ток срабатывания и номинальный ток расцепителя автоматического выключателя среднего уровня защиты.

В основном, толчковый ток состоит из кратковременного суммарного тока одновременно отключаемых выключателей.

В остальное время, когда отсутствуют коммутации выключателей, ток через АВ определяется потреблением цепей управления всех выключателей данной секции \pm ЕС ОПУ. В связи с указанным выбором номинального тока расцепителя АВ производится после определения его тока срабатывания.

Ток срабатывания расцепителя АВ среднего уровня защиты определяется по следующим условиям.

5.3.2.1. По условию отстройки от максимального толчкового тока по выражению

$$I_{с.р с/у} = K_{отс} \cdot I_T, \quad (22)$$

где $K_{отс} = 1,2$ - коэффициент отстройки;

5.3.2.2. По условию отстройки от наибольшего тока срабатывания расцепителя АВ нижнего уровня защиты по выражению (19).

Выбирается коэффициент уставки K_y тока срабатывания и определяется номинальный ток расцепителя автоматического выключателя $I_{ном.р с/у}$ по выражению

$$I_{ном.р с/у} \geq \frac{I_{с.р с/у}}{K_y}. \quad (23)$$

Далее по шкале номинальных токов выбирается ближайшее большее значение тока $I_{ном.р с/у}$, которое используется для определения принятого значения

тока срабатывания расцепителя автоматического выключателя $I_{с.р.прин с/у}$ по выражению

$$I_{с.р.прин с/у} = K_y \cdot I_{ном.р с/у} \quad (24)$$

5.4. Выбор автоматических выключателей для защиты шин питания цепей электромагнитов включения масляных выключателей

Нагрузка на секцию носит толчковый характер. Расчет производится аналогично п. 5.3.

Как правило, на каждом напряжении одновременно могут включаться только один или два выключателя. При двух секциях шинок $\pm EY$ ОРУ или $\pm EY$ ЗРУ от каждой секции может включаться только один масляный выключатель.

Ток срабатывания расцепителя АВ выбирается по условию п. 5.3.2.2 по выражению (19), в котором $I_{с.р н/у}$ - это ток срабатывания расцепителя АВ защиты наиболее мощного (имеющего наибольший ток включения) масляного выключателя.

Далее по выбранному K_y определяется номинальный ток расцепителя АВ по выражению (23) и, затем по шкале номинальных токов выбирается ближайшее большее значение $I_{ном.р с/у}$. Далее по выражению (24) определяется принятое значение тока срабатывания расцепителя АВ среднего уровня защиты $I_{с.р.прин с/у}$.

5.5. Выбор автоматических выключателей для защиты шин питания устройств РЗА и цепей управления выключателей 6-35 кВ в ЗРУ

Питание шинок $\pm EC$ ЗРУ осуществляется двумя кабелями от шинок $\pm EC$ ЩГТ.

Определяется ток нагрузки $I_{нагр}$. По выражению (14) определяется номинальный расчетный ток расцепителя АВ среднего уровня защиты $I_{ном,р с/у}$. Затем по шкале номинальных токов выбирается ближайшее большее значение $I_{ном,р с/у}$. По выражению (15) для коэффициента уставки $K_y = 2$ определяется ток срабатывания расцепителя АВ среднего уровня защиты $I_{с,р с/у}$.

6. ВЫБОР АВТОМАТИЧЕСКИХ ВЫКЛЮЧАТЕЛЕЙ ВЕРХНЕГО УРОВНЯ ЗАЩИТЫ

6.1. Общие положения

Автоматические выключатели верхнего уровня защиты («головные АВ») обоих каналов оперативного постоянного тока расположены на щите постоянного тока и подключены со стороны питания к кабелям, идущим от первой (второй) группы выводов аккумуляторной батареи, а с другой стороны к секциям шинок первого (второго) канала \pm ЕС ЩПТ.

К каждой секции шинок \pm ЕС ЩПТ через АВ среднего уровня защиты подключены:

- секция шинок \pm ЕС ЦРЗ;
- секция шинок \pm ЕС ЗРУ;
- одна или несколько секций шинок питания цепей управления выключателей \pm ЕС ОПУ;
- секция шинок \pm ЕУ ОРУ;
- секция шинок \pm ЕУ ЗРУ;

Последние два варианта подключения рассматриваются для случая, когда на ПС установлены масляные выключатели с электромагнитными приводами и количество элементов аккумуляторной батареи равно $n = 106$.

При наличии на АВ дополнительных элементов ($n > 106$), необходимых для надежного включения масляных выключателей, вывод n -ого элемента АВ подключен к шинке \pm ЕУ ЩПТ через отдельный автоматический выключатель.

К каждой секции шинок \pm ЕУ ЩПТ подключены через АВ среднего уровня защиты секция шинок \pm ЕУ ОРУ и секция шинок \pm ЕУ ЗРУ.

При наличии на подстанции ОРУ нескольких напряжений, у каждого ОРУ (при наличии масляных выключателей с электромагнитами включения) организуются отдельные шинки \pm ЕУ ОРУ (например, для ОРУ 110 и 35 кВ).

6.2. Выбор автоматических выключателей для защиты шинок ±ЕС щита постоянного тока

6.2.1. Определяется толчковый ток нагрузки секции шинок по выражению

$$I_T = I_{откл} \cdot m_{откл.доп} + I_{пост}, \quad (25)$$

где $I_{пост}$ - постоянная нагрузка постоянного оперативного тока.

Ток нагрузки I_T должен определяться в режиме, в котором его значение будет максимальным (в ремонтном режиме, когда АВ, питающий одну из двух секций шинок ±ЕС ЩПТ отключен и вся нагрузка обеих секций питается через АВ второй секции ±ЕС ЩПТ, т.е. при одновременном отключении выключателей всех присоединений одной из секций шинок).

6.2.2. Определяется ток срабатывания расцепителя АВ верхнего уровня

$I_{с.р.в/у}$

- по условию отстройки от суммарного толчкового тока нагрузки по выражению аналогичному (22);

- по условию отстройки от тока срабатывания расцепителя АВ среднего уровня защиты по выражению (19).

В качестве расчетного принимается большее из двух значений.

6.2.3. Определяется номинальный ток расцепителя АВ верхнего уровня защиты $I_{ном.р.в/у}$ по выражению аналогичному (23) при минимальном значении $K_{\gamma} = 2$. Затем по шкале номинальных токов выбирается ближайшее большее значение $I_{ном.р.в/у}$. Далее по выражению (24) определяется принятое значение тока срабатывания расцепителя АВ верхнего уровня защиты $I_{с.р.прин.в/у}$.

6.3. Выбор автоматических выключателей для защиты шинок ±ЕУ щита постоянного тока

В случае, когда для питания электромагнитов включения выбирают АВ с $n > 106$ (например, с $n = 120$) для питания шинок ±ЕУ ЩПТ предусматривают

отдельный АВ. Его выбор осуществляется по толчковому току при включении выключателей (одного или двух одновременно).

При наличии на ПС только одного РУ с масляными выключателями, головной АВ будет совмещать функции верхнего и среднего уровней защиты, т.к. может быть соединен непосредственно с шинками питания электромагнитов включения. Параметры срабатывания (по току и выдержке времени) данного АВ должны быть отстроены от параметров срабатывания АВ защиты приводов.

При нескольких РУ с масляными выключателями при наличии у них электромагнитных приводов необходимо организовать на ЩПТ две секции шинок $\pm EY$ (верхний уровень) и по две секции шинок $\pm EY$ ОРУ (35кВ, 110кВ, 220кВ) и $\pm EY$ ЗРУ (средний уровень).

6.3.1. Определение тока срабатывания расцепителя АВ верхнего уровня защиты $I_{c.p. в/у}$ производится по двум условиям.

6.3.1.1. По условию отстройки от максимального толчкового тока по выражению аналогичному (22);

6.3.1.2. По условию отстройки от тока срабатывания расцепителя АВ среднего уровня (или нижнего уровня, если средний уровень отсутствует) по выражению

$$I_{c.p. в/у} = 1,65 I_{c.p. с/у (с.п.н/у)}. \quad (26)$$

Далее в расчетах используется большее значение тока срабатывания $I_{c.p. в/у}$.

6.3.2. Учитывая, что постоянная нагрузка на шинках $\pm EY$ практически отсутствует, номинальный ток расцепителя АВ верхнего уровня защиты можно выбирать в широком диапазоне, однако, более выгодным будет выбор при $K_y = 2$ по выражению

$$I_{ном.р. в/у} = \frac{I_{c.p. в/у}}{2}. \quad (27)$$

Далее по шкале номинальных токов выбирается ближайшее большее значение тока $I_{ном.р. в/у}$.

7. ВЫБОР СЕЧЕНИЙ КАБЕЛЕЙ СИСТЕМЫ ОПЕРАТИВНОГО ПОСТОЯННОГО ТОКА

7.1. Выбор сечения кабеля от аккумуляторной батареи до щита постоянного тока

Сечение кабеля от выводов аккумуляторной батареи до щита постоянного тока задается в зависимости от тока нагрузки и расстояния, которое обычно не превышает 20-30 м (см. табл. 5 из [5]).

Поскольку количество кабеля невелико, оно не может влиять на экономику при организации системы ОПТ на ПС и поэтому достаточно пользоваться указанными в таблице сечениями кабелей.

7.2. Выбор сечения кабелей от шинок \pm ЕС щита постоянного тока до шинок среднего уровня защиты

Шинки среднего уровня защиты, питающиеся от шинок \pm ЕС ЦППТ - это шинки \pm ЕС ОПУ, \pm ЕС ЦРЗ, \pm ЕС ЗРУ и \pm ЕУ ЗРУ (последние только при отсутствии шинок \pm ЕУ ЦППТ, т.е. при числе элементов аккумуляторной батареи $n = 106$).

При КЗ на шинках среднего уровня защиты или в питающем их кабеле АВ верхнего уровня защиты, головной АВ работает в режиме резервирования, т.е. отключает поврежденный канал при отказе АВ среднего уровня защиты. Учитывая большую ответственность АВ верхнего уровня защиты, коэффициент чувствительности следует принимать их менее двух как в основной зоне защиты (шинки \pm ЕС ЦППТ), так и в зоне резервирования.

Расчет ведется в следующем порядке.

7.2.1. Определяется минимально допустимая величина тока КЗ с учетом сопротивления дуги, обеспечивающая коэффициент чувствительности в конце зоны резервирования для АВ верхнего уровня защиты не менее двух

$$I_{K3 \partial} = K_v \cdot I_{c,p \text{ в } y} = 2 I_{c,p \text{ в } y}. \quad (28)$$

Определяется сопротивление всей цепи КЗ с учетом сопротивления дуги в месте КЗ

$$R_{K3 \partial} = \frac{E_{рас} \cdot n}{I_{K3 \partial}}. \quad (29)$$

По кривой на рис.1 для полученной величины $R_{K3 \partial}$ определяется коэффициент K_c , после чего определяется ток металлического КЗ $I_{K3 M}$ по выражению

$$I_{K3 M} = \frac{I_{K3 \partial}}{K_c}. \quad (30)$$

7.2.2. Определяется сопротивление всей цепи при металлическом КЗ с учетом коэффициента K_c

$$R_{K3 M} = R_{K3 \partial} \cdot K_c = \frac{E_{рас} \cdot n}{I_{K3 M}}. \quad (31)$$

7.2.3. Определяется максимальная величина допустимого сопротивления кабеля от шин $\pm EC$ ЩПТ до шин $\pm EC$ среднего уровня защиты.

Сопротивление петли КЗ от АБ до шин $\pm EC$ ЩПТ определяется по выражению

$$R'_{K3 M \text{ в } y} = R_{он} + R_{кб1} + R_{AB \text{ в } y} + R_{кс \text{ р } y} + R_{конт}. \quad (32)$$

При КЗ на шинках среднего уровня защиты сопротивление петли КЗ будет определяться по выражению

$$R'_{K3 M \text{ с } y} = R'_{K3 M \text{ в } y} + R_{кб2} + R_{AB \text{ с } y} + R_{ш \text{ с } y}. \quad (33)$$

Величины $R'_{K3 M \text{ с } y}$, $R'_{K3 M \text{ в } y}$, $R_{AB \text{ с } y}$, входящие в выражение (33), известны.

Далее определяется суммарное сопротивление кабеля и шин среднего уровня защиты

$$R_{кб2} + R_{ш \text{ с } y} = R'_{K3 M \text{ с } y} - R'_{K3 M \text{ в } y} - R_{AB \text{ с } y}.$$

Сечение шин и питающего их кабеля рекомендуется брать одинаковым, тогда

$$S_{(кб2 + ш \text{ с } y)} = \frac{\rho \cdot 2l}{R_{кб2} + R_{ш \text{ с } y}}, \quad (34)$$

где

$2l$ - длина петли кабеля $l_{кб2}$ и секции шинок среднего уровня защиты $l_{ш с/у}$.

7.2.4. Общее сечение кабеля от шинок $\pm EY$ ЩПТ до шинок $\pm EY$ ЗРУ определяется в соответствии с рекомендациями п.п. 7.2.1 - 7.2.3.

Однако, в данном случае, при выбранном сечении указанных кабеля и шинок, необходимо проверить, что при включении наиболее удаленного масляного выключателя остаточное напряжение на электромагните включения будет не менее $85\% U_{ном}$ в соответствии с выражением

$$0,85U_{ном} \leq E_{рас} \cdot n - (2I_{ЭМ\text{ вкл}} + I_{нагр}) \cdot R'_{КЗ\text{ м в/у}} - 2I_{ЭМ\text{ вкл}} \cdot (R_{кб2} + R_{ш\text{ с/у}}), \quad (35)$$

где

$U_{ном}$ - номинальное напряжение оперативного постоянного тока;

$R'_{КЗ\text{ м в/у}}$ - сопротивление внешней цепи при металлическом коротком замыкании до шинок верхнего уровня защиты;

$R_{кб2}$ - сопротивление кабеля от ЩПТ до шинок управления в ЗРУ или до шинок питающих электромагнит включения масляного выключателя в ЗРУ;

$R_{ш\text{ с/у}}$ - сопротивление шинок $\pm EY$ ЗРУ;

$E_{рас}$, n , $I_{ЭМ\text{ вкл}}$, $I_{нагр}$ - см. выше.

В том случае, если неравенство (35) не выполняется, то необходимо либо увеличить количество элементов в аккумуляторной батарее со 106 до 120, либо увеличить сечение рассматриваемого кабеля. При этом, необходимо определить значение сопротивления $(R_{кб2} + R_{ш\text{ с/у}})$, удовлетворяющее требованиям по остаточному напряжению, по выражению

$$R_{кб2} + R_{ш\text{ с/у}} \leq \frac{E_{рас} \cdot n - 0,85U_{ном} - (2I_{ЭМ\text{ вкл}} + I_{нагр}) \cdot R'_{КЗ\text{ м в/у}}}{2I_{ЭМ\text{ вкл}}}. \quad (36)$$

Затем определяется новое значение сечения $S_{(кб2 + ш\text{ с/у})}$ по выражению (34).

7.3. Выбор сечения кабеля от шинок среднего уровня защиты до индивидуальных потребителей

Индивидуальными потребителями являются устройства РЗА, цепи управления высоковольтными выключателями и др.

Расчет производится в том же порядке, что и в п. 7.2.

7.3.1. Определяется значение минимально допустимого тока КЗ с учетом сопротивления дуги в месте КЗ, при котором обеспечивается коэффициент чувствительности в конце зоны резервирования для АВ среднего уровня защиты, равный $K_{\text{ч}} = 1,32$

$$I_{\text{КЗ min } \delta} = K_{\text{ч}} \cdot I_{\text{с.р. с/у}} = 1,32 \cdot I_{\text{с.р. с/у}}. \quad (37)$$

Увеличение $K_{\text{ч}}$ сверх указанной величины, повлечет за собой необходимость увеличения тока КЗ, а, следовательно, и сечения кабеля от шинок среднего уровня защиты до потребителей нижнего уровня защиты. Указанное необходимо для возможности резервирования отказа АВ нижнего уровня защиты автоматическим выключателем среднего уровня защиты.

Определяется сопротивление $R_{\text{кз } \delta}$ по выражению (29), затем по кривой на рис. 1 определяется величина $K_{\text{с}}$ для полученного значения сопротивления $R_{\text{кз } \delta}$.

7.3.2. Определяется сопротивление цепи при металлическом КЗ $R_{\text{КЗ м}}$ с учетом $K_{\text{с}}$ во выражению (31).

7.3.3. Определяется величина максимально допустимого сопротивления кабеля от шинок среднего уровня защиты до потребителя нижнего уровня защиты

$$R'_{\text{КЗ м н/у}} = R'_{\text{КЗ м с/у}} + R_{\text{кбз}} + R_{\text{АВ н/у}}. \quad (38)$$

Из выражения (38) определяется

$$R_{\text{кбз}} = R'_{\text{КЗ м н/у}} - R'_{\text{КЗ м с/у}} - R_{\text{АВ н/у}}. \quad (39)$$

Сечение кабеля нижнего уровня защиты должно быть не менее

$$S_{\text{кбз}} \geq \frac{\rho \cdot 2l}{R_{\text{кбз}}}, \quad (40)$$

где

$2l$ - длина петли кабеля от любой секции шинок среднего уровня защиты до потребителя (устройств РЗА, ПА, привода выключателя и др.).

Для случая, когда от шинок $\pm EY$ ЦПТ питаются только шинки $\pm EY$ ЗРУ (ОРУ), в сопротивление петли при КЗ у наиболее отдаленного выключателя, кроме $R_{кб2}$ следует также включать сопротивление шинок $\pm EY$ ЗРУ ОРУ (сопротивление «кольца соленоидов»). В этом случае выражение (33) будет иметь вид

$$R'_{K3 м с/у} = R'_{K3 м в/у} + R_{кб2} + R_{ш с/у} + R_{AB н/у}. \quad (41)$$

8. ПРОВЕРКА ЧУВСТВИТЕЛЬНОСТИ АВТОМАТИЧЕСКИХ ВЫКЛЮЧАТЕЛЕЙ В СИСТЕМЕ ОПЕРАТИВНОГО ПОСТОЯННОГО ТОКА

Выбранные автоматические выключатели всех уровней защиты должны удовлетворять требованиям чувствительности. При этом чувствительность (коэффициент чувствительности $K_{\text{ч}}$) должна проверяться при КЗ в пределах основной зоны, а также в пределах зоны резервирования .

В случаях, когда чувствительность АВ будет ниже требуемого значения, следует увеличить сечение соответствующего кабеля.

8.1. Проверка чувствительности автоматических выключателей верхнего уровня защиты

Чувствительность АВ при КЗ в пределах верхнего уровня защиты (в основной зоне) определяется коэффициентом чувствительности по выражению (42)

$$K_{\text{ч}} = \frac{I_{\text{КЗ}}}{I_{\text{ср}}}, \quad (42)$$

где $I_{\text{КЗ}}$ - ток короткого замыкания в пределах верхнего уровня защиты с учетом сопротивления дуги;

$I_{\text{ср}}$ - ток срабатывания расцепителя АВ верхнего уровня защиты; определяется по выражению (26).

Требуемое значение $K_{\text{ч}} = 2$.

Чувствительность АВ при КЗ в пределах зоны резервирования (кабели и шинки среднего уровня защиты) определяется, как отношение тока КЗ с учетом сопротивления дуги в наиболее удаленной точке к току срабатывания расцепителя АВ верхнего уровня защиты

$$K'_{\text{ч}} = \frac{I_{\text{КЗ}}}{I_{\text{ср}}}, \quad (43)$$

Коэффициент чувствительности для данного режима должен быть не менее двух, что обеспечивается изначально при определении сечения кабеля от ЩПТ до секции шинок среднего уровня защиты (см. п.7.2).

8.2. Проверка чувствительности автоматических выключателей среднего уровня защиты

Коэффициент чувствительности АВ в пределах своей зоны защиты (кабели и секции шинок \pm ЕС ОПУ, \pm ЕС РЗА, \pm ЕС ЗРУ, \pm ЕУ ОРУ, \pm ЕУ ЗРУ) должен быть не менее двух и определяется как

$$K_{\text{ср. ур.}} = \frac{I_{\text{кз д. с/у}}}{I_{\text{ср. с/у}}}, \quad (44)$$

где $I_{\text{кз д. с/у}}$ - ток короткого замыкания с учетом сопротивления дуги у самой отдаленной точки секции шинок среднего уровня защиты.

Чувствительность АВ среднего уровня защиты при КЗ в зоне резервирования, т.е. в зоне нижнего уровня защиты должна быть не менее 1,32 , что обеспечивается изначально при определении сечения кабеля от шинок среднего уровня защиты до потребителя.

8.3. Проверка чувствительности автоматических выключателей нижнего уровня защиты

Коэффициент чувствительности АВ нижнего уровня защиты $K_{\text{ч. н/у}}$ определяется аналогично п.п. 8.1 и 8.2, т.е., как отношение минимального тока КЗ в данной точке ($I_{\text{кз д. н/у}}$) к току срабатывания расцепителя АВ.

В большинстве случаев АВ среднего уровня защиты в режиме резервирования защищают нижний уровень системы ОПТ с $K'_{\text{ч. с/у}} = 1,32$. В связи с указанным достаточно, чтобы выполнялось условие

$$1,32 \cdot I_{\text{ср. с/у}} \geq 2 \cdot I_{\text{ср. н/у}}, \quad (45)$$

где $I_{\text{ср. н/у}}$ - ток срабатывания расцепителя АВ нижнего уровня защиты с наибольшим током срабатывания. Выполнение условия (45) обеспечивает $K_{\text{ч}}$

$n_{\gamma} = 2$ для всех остальных автоматических выключателей, питающихся от данной секции шин.

9. РАСПРЕДЕЛЕНИЕ НАГРУЗКИ ОПЕРАТИВНОГО ПОСТОЯННОГО ТОКА ПОДСТАНЦИИ

9.1. Организация питания цепей оперативного постоянного тока устройств РЗА

Устройства релейной защиты линий электропередачи содержат две группы защит: основные и резервные, цепи оперативного постоянного тока которых, питаются через отдельные автоматические выключатели, выполняющие функции защиты. Устройства РЗА автотрансформаторов (трансформаторов) по цепям питания оперативным постоянным током также условно разбиты на две группы.

К основным защитам в работе отнесены защиты абсолютной селективности, защищающие всю линию (например, дифференциально-фазные токовые защиты или продольные дифференциальные токовые защиты с ВЧ каналами) или автотрансформатор(трансформатор) (например, дифференциальные защиты и газовые защиты).

Остальные защиты, в том числе и дополнительные, отнесены к категории резервных при распределении защит между каналами питания и секциями шин системы ОПТ.

Принято следующее разделение устройств РЗА между двумя питающими каналами или между двумя секциями шин ОПТ при наличии на каждом канале ОПТ по одной секции шин \pm ЕС РЗА.

Для линий 110-220 кВ с одним выключателем на присоединение, оснащенных основными защитами и резервными защитами (ступенчатыми защитами от многофазных и однофазных замыканий на землю). Основная защита каждого присоединения должна питаться от одной секции \pm ЕС РЗА, а резервные защиты - от другой.

Устройства РЗА трансформаторов 110-220/35/6-10 кВ условно разделены на две группы.

К *первой группе* относятся:

- газовые защиты трансформатора и его устройства РПН;
- максимальная токовая защита с комбинированным пуском напряжения от внешних многофазных КЗ на стороне высшего напряжения (ВН);
- токовая защита нулевой последовательности от замыканий на землю на стороне ВН;
- защита от перегрузки;
- первая группа выходных промежуточных реле.

Ко *второй группе* относятся:

- дифференциальная токовая защита трансформатора;
- максимальная токовая защита с комбинированным пуском напряжения в цепи каждого ответвления к выключателю низшего напряжения трансформатора;
- максимальная токовая защита с комбинированным пуском напряжения на стороне среднего напряжения (СН);
- вторая группа выходных промежуточных реле.

Устройства РЗА автотрансформаторов 220/110/6-10 кВ разделены на следующие две группы.

К *первой группе* относятся:

- дифференциальная токовая защита автотрансформатора;
- дифференциальная токовая защита цепей стороны НН;
- максимальные токовые защиты с комбинированным пуском напряжения от многофазных КЗ на стороне НН;
- защита от перегрузки;
- первая группа выходных промежуточных реле.

Ко *второй группе* относятся:

- дифференциальная токовая защита ошиновки стороны ВН;

- газовые защиты автотрансформатора, его устройства РПН и линейного регулировочного трансформатора;
- токовая направленная (или ненаправленная) защита обратной последовательности от несимметричных КЗ и максимальная токовая защита с пуском напряжения от трехфазных КЗ на стороне ВН ;
- трехступенчатая токовая направленная (или ненаправленная) защита нулевой последовательности от замыканий на землю на сторонах ВН и СН;
- двухступенчатая дистанционная защита от многофазных КЗ;
- защита от неполнофазного режима на стороне ВН;
- вторая группа выходных промежуточных реле.

При наличии двух комплектов защиты шин 220 кВ их оперативные цепи должны быть подключены к разным каналам ОПТ.

Защиты секций шин 110-220 кВ должны питаться от разных каналов ОПТ.

Первая и вторая группы защит автотрансформаторов (АТ) должны быть так распределены между двумя каналами ОПТ, чтобы при отказе защиты секции шин 110-220 кВ из-за отсутствия оперативного постоянного тока (потеря одного канала ОПТ) поврежденная секция шин 110-220 кВ была бы отключена резервными защитами автотрансформатора (вторая группа).

Первая группа защит автотрансформатора и защиты присоединений секции шин НН, питающейся от данного АТ, должны питаться от разных каналов ОПТ для резервирования устройств РЗА стороны НН при снятии с них ОПТ.

К каждому каналу ОПТ должны быть подключены основные защиты половины из числа линий, подключенных к каждой секции (системы) шин 110-220 кВ, что позволит сохранить в работе основные защиты у половины линий 110-220 кВ при потере одного канала ОПТ и исключить неселективное отключение этих линий при внешнем КЗ от ВЧ защит с противоположных концов линий.

Основные (резервные) защиты параллельных линий 110-220 кВ должны питаться от разных каналов ОПТ.

Питание цепей оперативного постоянного тока УРОВ, общего для секции (системы) шин, должно быть организовано от того же канала ОПТ, от которого питается защита шин данной секции (системы) шин. От этого же канала ОПТ должны питаться резервные защиты присоединений данной секции (системы) шин.

9.2. Организация питания цепей управления высоковольтных выключателей

Цепи управления высоковольтных выключателей питаются от шинок \pm ЕС ОПУ через автоматические выключатели без выдержки времени (например, типа ВА19-29).

В случае, когда при одновременном отключении выключателей суммарный ток отключения не превышает 120-140 А, достаточно иметь только две секции шинок \pm ЕС ОПУ, - по одной на каждом канале ОПТ.

Для подстанций с РУ, имеющими схемы: «Две рабочие и обходная системы шин» или «Одна рабочая, секционированная выключателем и обходная системы шин», питание цепей управления выключателей распределено между каналами ОПТ так, чтобы при совпадении аварийного отключения высоковольтных выключателей присоединений секции (системы) шин с потерей одного из каналов питания ОПТ, половина присоединений поврежденной секции (системы) шин отключалась от ОПТ второго канала питания.

Указанное распределение потребителей постоянного тока по секциям шинок \pm ЕС ОПУ вдвое снижает толчковую нагрузку на каждую секцию ОПТ при КЗ на секции (системе) шин или при работе УРОВ на секции шин при отказе выключателя присоединения к данной секции.

При большом количестве воздушных выключателей на подстанции, на каждом канале ОПТ может быть по две и более секции шинок \pm ЕС ОПУ. При этом не следует учитывать возможность возникновения КЗ одновременно в РУ разных напряжений (например, высшего и среднего напряжений).

Указанный принцип распределения питания цепей управления воздушных выключателей с большими токами отключения (до 66А у одного выключателя типа ВВБК 220) позволит от каждой секции шинок \pm ЕС ОПУ питать шесть ÷ восемь воздушных выключателей при толчковом токе отключения только двух выключателей высшего напряжения и трех - среднего напряжения от каждой секции шинок \pm ЕС ОПУ.

На рис.2 приведен пример подключения цепей управления выключателей для схем типовых ОРУ 220 кВ и ОРУ 110 кВ «Одна рабочая, секционированная выключателями и обходная системы шин». На рисунке схематично показано распределение питания цепей отключения высоковольтных выключателей от двух секций шинок \pm ЕС ОПУ.

При использовании высоковольтных выключателей с малыми токами потребления (2,5-10А), достаточно иметь две секции шинок \pm ЕС ОПУ, между которыми должна быть распределена указанная нагрузка даже при максимальном количестве присоединений ОРУ, проектируемых по типовым схемам [4].

При рассмотрении рис.2 видно, что при КЗ на любой из секций шин 220 или 110 кВ от каждой из секций шинок \pm ЕС ОПУ получают питание не более двух выключателей в ОРУ 220 кВ или трех выключателей 110 кВ. При этом суммарная толчковая нагрузка на каждую из секций шинок \pm ЕС ОПУ не будет

превышать $2 \cdot 66 = 132$ А для выключателей типа ВВБК 220 и $3 \cdot 36 = 118$ А для выключателей типа ВВБ 110.

В случае, когда на ПС имеется ОРУ со схемой «Две рабочие и обходная системы шин» (например, ОРУ 110 кВ на рис. 2) при работе дифференциальной защиты шин в режиме нарушенной фиксации присоединений или в ремонтном режиме, когда все присоединения включены на одну систему шин, отключаются все присоединения ОРУ данного напряжения, что вдвое увеличивает толчковую нагрузку на секции шинок \pm ЕС ОПУ. При указанных условиях необходимо, либо удвоить количество секций шинок \pm ЕС ОПУ, либо вдвое увеличить сечение кабелей от секций шинок \pm ЕС ОПУ до приводов выключателей рассматриваемого ОРУ.

9.3. Организация питания цепей электромагнитов

включения масляных выключателей

Для питания электромагнитов включения масляных выключателей на щите постоянного тока имеются шинки \pm ЕУ ЩПТ, от которых через АВ среднего уровня защиты и соответствующие кабели питаются шинки \pm ЕУ ОРУ и \pm ЕУ ЗРУ. Масляные выключатели 35-220 кВ, как правило, включаются по одному, а в ЗРУ 6-10 кВ могут одновременно включаться от устройства АВР два секционных выключателя, что должно быть учтено при распределении питания электромагнитов включения между двумя секциями шинок \pm ЕУ ЗРУ. Каждая секция шинок \pm ЕУ ОРУ(ЗРУ) питается от соответствующей секции шинок \pm ЕУ ЩПТ (т.е. от первого или второго канала питания).

10. ПРИМЕРЫ ВЫБОРА АВТОМАТИЧЕСКИХ ВЫКЛЮЧАТЕЛЕЙ В СИСТЕМЕ ОПЕРАТИВНОГО ПОСТОЯННОГО ТОКА

10.1. Примеры выбора автоматических выключателей нижнего уровня защиты

Примеры выбора АВ нижнего уровня защиты рассмотрены в п.п. 4.3-4.6.

10.1.1. Для защиты устройств РЗА выбран автоматический выключатель типа ВА19-29 со следующими параметрами:

$K_y = 2$; $I_{ном.р} = 2,5$ А; $I_{с.р н/у} = 5$ А и предельной коммутационной способностью, равной $I_{max доп АВ} = 2$ кА.

Если $I_{max доп АВ} > 2$ кА, то следует выбрать автоматический выключатель с новыми параметрами:

$K_y = 1,3$; $I_{ном.р} = 5$ А; $I_{с.р н/у} = 6,5$ А и $I_{max доп АВ} = 3,5$ кА.

10.1.2. Для защиты цепей управления воздушных выключателей типа ВВБК 220 с током $I_{вкл} = 66$ А; выбраны автоматические выключатели типа ВА19-29 с параметрами:

$K_y = 2$; $I_{ном.р} = 40$ А; $I_{с.р н/у} = 80$ А; $I_{max доп АВ} = 10$ кА.

10.1.3. Для защиты электромагнитов включения масляных выключателей типа ВКЭ 10 с током $I_{вкл} = 100$ А; выбраны автоматические выключатели типа АП50Б с параметрами:

$K_y = 10$; $I_{ном.р} = 16$ А; $I_{с.р н/у} = 160$ А; $I_{max доп АВ} = 2,5$ кА.

При токе КЗ превышающем 2,5 кА следует выбирать АВ типа ВА19-29 с параметрами:

$K_y = 10$; $I_{ном.р} = 16$ А; $I_{с.р н/у} = 160$ А; $I_{max доп АВ} = 5$ кА.

10.2. Примеры выбора автоматических выключателей

среднего уровня защиты

10.2.1. Рассмотрим пример выбора АВ защиты шинок, питающих устройства РЗА.

Определяется суммарный ток нагрузки на шинки ±ЕС РЗА (см. табл.3). При общем количестве присоединений девятнадцать и среднем потреблении одного присоединения 1,1 А, суммарное потребление составит

$$I_{нагр} = 1,1 \cdot 19 = 20,9 \text{ А.}$$

Определяется ток срабатывания расцепителя АВ по выражению (14)

$$I_{с.р} = 1,2 \cdot 20,9 = 25 \text{ А.}$$

Выбираем АВ с $I_{н.р} = 20 \text{ А}$. Определяем номинальный ток расцепителя (при $K_y = 2$) $I_{нр} = \frac{25}{2} = 12,5 \text{ А}$

Определяется ток срабатывания АВ по отстройке от номинального тока по формуле (15)

$$I_{с.р с/у} = 2 \cdot 20 = 40 \text{ А.}$$

Определяется ток срабатывания АВ по отстройке от тока срабатывания АВ нижнего уровня защиты с учетом погрешностей тока срабатывания АВ среднего и нижнего уровней по формуле (19)

$$I_{с.р с/у} = 1,65 \cdot 6,5 = 10,7 \text{ А.}$$

Из расчетов видно, что ток срабатывания, рассчитанный по первому условию (15) больше, чем по второму (19), что является определяющим для выбора автомата.

10.2.2. Пример выбора АВ защиты кабеля и шинок, питающих цепи управления выключателей типа ВВБК 220.

Ток отключения трех фаз выключателя составляет 66 А. Как было показано в п. 9.2, максимальное количество выключателей, создающих толчковый ток от одной секции ±ЕС ОПУ принимается не более двух.

Суммарная нагрузка на секцию шинок $\pm EC$ ОПУ при восьми присоединениях определяется по выражению (21)

$$I_T = 66 \cdot 2 + 8 \cdot 2 = 148 \text{ А.}$$

Определяется ток срабатывания расцепителя АВ среднего уровня защиты по условию отстройки от толчкового тока выражению (22)

$$I_{c.p. c/y} = 1,2 \cdot 148 = 177,6 \text{ А,}$$

и по условию отстройки от тока срабатывания АВ нижнего уровня защиты по выражению (19)

$$I_{c.p. c/y} = 1,65 \cdot 80 = 132 \text{ А.}$$

Из двух значений токов $I_{c.p. c/y}$ для дальнейшего расчета принимается наибольшее, т.е. $I_{c.p. c/y} = 177,6 \text{ А}$. Принимается минимальный коэффициент уставки АВ, равный $K_y = 2$. Затем определяется номинальный ток расцепителя АВ по выражению (23)

$$I_{ном.р. c/y} = 177,6 / 2 = 88,8 \text{ А.}$$

Далее по шкале номинальных токов выбираем ближайшее большее значение $I_{ном.р. c/y} = 100 \text{ А}$. Принятое значение тока срабатывания расцепителя АВ будет равно $I_{c.p. c/y} = 2 \cdot 100 = 200 \text{ А}$.

10.2.3. Пример выбора АВ защиты кабеля и шинок, питающих цепи электромагнитов включения масляных выключателей.

Одновременное включение выключателей возможно при действии АВР 6-10 кВ. В остальных случаях включение масляных выключателей (например, в случае АПВ шин) должно выполняться со сдвигом во времени с учетом времени включения выключателя.

Для случая защиты шинок $\pm EY$ в ЗРУ 6-10 кВ, когда возможно одновременное включение двух выключателей типа ВКЭ 10, толчковый ток будет равен $I_T = 100 \cdot 2 = 200 \text{ А}$.

Определяется ток срабатывания расцепителя АВ среднего уровня защиты по условию отстройки от толчкового тока выражению (22)

$$I_{c.p. c/y} = 1,2 \cdot 200 = 240 \text{ А,}$$

и по условию отстройки от тока срабатывания АВ нижнего уровня защиты по выражению (19)

$$I_{c.p. c/y} = 1,65 \cdot 160 = 264 \text{ А.}$$

Из двух значений токов $I_{c.p. c/y}$ для дальнейшего расчета принимается наибольшее, т.е. $I_{c.p. c/y} = 264 \text{ А}$. Затем определяется номинальный ток расцепителя АВ по выражению (23) для двух значений коэффициента уставки АВ -

$$- K_y = 2 \text{ и } K_y = 4:$$

$$\text{при } K_y = 2 - I_{ном.p. c/y} = 264 / 2 = 132 \text{ А,}$$

$$\text{а при } K_y = 4 - I_{ном.p. c/y} = 264 / 4 = 66 \text{ А.}$$

Далее по шкале номинальных токов выбираем ближайшее большее значение $I_{ном.p. c/y} = 160 \text{ А}$ при $K_y = 2$ или $I_{ном.p. c/y} = 70 \text{ А}$ при $K_y = 4$. При этом получим следующие значения токов срабатывания расцепителя АВ:

$$\text{при } K_y = 2 - I_{c.p. c/y} = 2 \cdot 160 = 320 \text{ А,}$$

$$\text{а при } K_y = 4 - I_{c.p. c/y} = 4 \cdot 70 = 280 \text{ А.}$$

Принятое значение тока срабатывания расцепителя АВ будет равно $I_{c.p. c/y} = 280 \text{ А}$, поскольку оно ближе к расчетному (264 А).

В случае, когда на ПС только одно РУ с масляными выключателями, АВ среднего уровня защиты одновременно выполняет функции АВ верхнего уровня защиты.

10.3. Примеры выбора автоматических выключателей верхнего уровня защиты

10.3.1. Пример выбора автоматических выключателей защиты шинок ±ЕС ЩПТ.

Выбор АВ защиты каждого из двух каналов должен выполняться из расчета полной нагрузки обоих каналов при отключении одного из двух головных АВ и включении рубильника (переключателя) между двумя секциями шинок ±ЕС ЩПТ.

Толчковая нагрузка будет максимальной при одновременном отключении выключателей всех присоединений поврежденной секции (системы) шин (например, на рис. 2 одновременное отключение пяти выключателей типа ВВБК 220 при КЗ на одной из секций шин 220 кВ).

Постоянная нагрузка ОПТ на ПС 220 кВ составляет в среднем 40 А (табл. 4 из [5]).

Определяется суммарная нагрузка ОПТ при отключении пяти выключателей типа ВВБК при КЗ на секции шин 220 кВ

$$I_T = 66 \cdot 5 + 40 = 370 \text{ А.}$$

Определяется ток срабатывания расцепителя АВ среднего уровня защиты по условию отстройки от толчкового тока (суммарного тока нагрузки) по выражению (22)

$$I_{c.p. \text{ в/у}} = 1,2 \cdot 370 = 444 \text{ А,}$$

и по условию отстройки от тока срабатывания АВ среднего уровня защиты по выражению (19)

$$I_{c.p. \text{ в/у}} = 1,65 \cdot 370 = 610 \text{ А.}$$

Из двух значений токов $I_{c.p. \text{ в/у}}$ для дальнейшего расчета принимается наибольшее, т.е. $I_{c.p. \text{ в/у}} = 610 \text{ А}$. Принимается минимальный коэффициент уставки АВ, равный $K_y = 2$ (которому соответствует максимальный номинальный ток расцепителя АВ). Затем определяется номинальный ток расцепителя АВ по выражению (23)

$$I_{\text{ном.р в/у}} = 610 / 2 = 305 \text{ А.}$$

Далее по шкале номинальных токов для АВ типа АЗ793С выбираем ближайшее большее значение тока $I_{\text{ном.р в/у}} = 320 \text{ А}$.

Принятое значение тока срабатывания полупроводникового расцепителя будет равно

$$I_{c.p. \text{ в/у}} = 2 \cdot 320 = 640 \text{ А.}$$

10.3.2. Пример выбора автоматических выключателей защиты шинок ±ЕУ ЩПТ.

При наличии на ПС нескольких РУ с масляными выключателями с электромагнитными приводами выбор АВ верхнего уровня защиты производится по условию отстройки от тока срабатывания расцепителя АВ среднего уровня защиты по выражению (19)

$$I_{с.р\ с/у} = 1,65 \cdot 280 = 462 \text{ А.}$$

Принимается минимальный коэффициент уставки АВ, равный $K_y = 2$. Затем определяется номинальный ток расцепителя АВ по выражению (23)

$$I_{ном.р\ с/у} = 462 / 2 = 231 \text{ А.}$$

Далее по шкале номинальных токов выбираем ближайшее большее значение $I_{ном.р\ с/у} = 250 \text{ А}$. Принятое значение тока срабатывания расцепителя АВ будет равно $I_{с.р\ с/у} = 2 \cdot 250 = 500 \text{ А}$.

11. ПРИМЕРЫ ВЫБОРА СЕЧЕНИЙ КАБЕЛЕЙ В СИСТЕМЕ ОПЕРАТИВНОГО ПОСТОЯННОГО ТОКА

11.1. Пример выбора сечения кабелей от аккумуляторной батареи до автоматического выключателя верхнего уровня защиты

Учитывая небольшую длину кабеля от аккумуляторной батареи до автоматического выключателя верхнего уровня (15-30 м), сечение кабеля можно выбрать по табл.5 из [5] для толчкового тока до 440 А - $S_{кбл} = 120 \text{ мм}^2$.

Сечение ошиновки аккумуляторной батареи - $S_{ош} = 113 \text{ мм}^2$.

11.2. Примеры выбора сечений кабелей от шинок ±ЕС (±ЕУ) щита постоянного тока до шинок среднего уровня защиты

11.2.1. Определяется минимально допустимая величина тока КЗ с учетом сопротивления дуги в месте КЗ, обеспечивающего при выбранном токе срабатывания АВ верхнего уровня защиты (головного АВ), требуемый коэффициент чувствительности ($K_c = 2$) в зоне резервирования, т.е. в зоне среднего уровня защиты, в соответствии с выражением (28) и данными примера п. 10.3

$$I_{КЗ\partial} = 2 \cdot 640 = 1280 \text{ А.}$$

Определяется сопротивление всей цепи КЗ с учетом сопротивления дуги $R_{КЗ\partial}$ по выражению (27)

$$R_{КЗ\partial} = \frac{1,73 \cdot 106}{1280} = 143,2 \text{ мОм}.$$

Определяется $K_c = 0,66$ (рис.1) и $R_{КЗМ} = 143,2 \times 0,66 = 94,5 \text{ мОм}$

11.2.2. Определяется сопротивление внешней цепи при металлическом КЗ $R_{КЗМ} = R_{КЗМ} - R_{АВ} = 94,5 - 42,4 = 52,1 \text{ мОм}$.

11.2.3. Определяется значение максимально допустимого сопротивления кабеля от шинок ±ЕС ЩПТ до шинок ±ЕС среднего уровня защиты.

Параметры аккумуляторной батареи, её опиновки и кабелей от аккумуляторной батареи до щита постоянного тока взяты из [5] (см. п. 3.2):

$$R_{ош} = 3,04 \text{ мОм} \quad (S_{ош} = 113 \text{ мм}^2, l_{ош} = 20 \text{ м});$$

$$R_{кб1} = 7,15 \text{ мОм} \quad (S_{кб1} = 120 \text{ мм}^2, l_{кб1} = 25 \text{ м});$$

$$R_{AB \text{ в/у}} = 0,41 \text{ мОм}; R_{кв \text{ в/у}} = 0,15 \text{ мОм};$$

$$R_{AB \text{ с/у}} = 2,15 \text{ мОм}; R_{кв \text{ с/у}} = 0,5 \text{ мОм}.$$

Сопротивление внешней цепи при металлическом КЗ до шинок верхнего уровня защиты определяется по выражению (7)

$$R'_{КЗ \text{ м в/у}} = 3,04 + 7,15 + 0,41 + 0,15 + 2,15 + 0,5 = 13,4 \text{ мОм}.$$

Суммарное сопротивление кабеля от ЦПТ до шинок среднего уровня защиты и самих шинок определяется как

$$R_{кб2} + R_{ш \text{ с/у}} = R_{КЗ \text{ м}} - R'_{КЗ \text{ м в/у}} = 52,1 - 13,4 = 38,7 \text{ мОм}$$

Полученная величина сопротивления является общей предельной величиной для любого кабеля и шинок среднего уровня защиты.

11.2.4. Общее сечение кабеля до шинок \pm ЕС ОПУ ($l_{кб2} = 50 \text{ м}$) и шинок \pm ЕС ОПУ ($l_{ш \text{ с/у}} = 20 \text{ м}$) определяется по выражению (31)

$$S_{(кб2+шс/у)ОПУ} = \frac{0,0172 \cdot 10^3 \cdot 2 \cdot 70}{38,7} = 62,2 \text{ мм}^2.$$

Принимаем сечение кабеля и шинок, равное 70 мм^2 , тогда

$$R_{кб2} = \frac{0,0172 \cdot 10^3 \cdot 2 \cdot 50}{70} = 24,6 \text{ мОм} \text{ и } R_{ш \text{ с/у}} = 38,7 - 24,6 = 14,1 \text{ мОм}.$$

11.2.5. Общее сечение кабеля до шинок \pm ЕС РЗА ($l_{кб2} = 35 \text{ м}$) и шинок \pm ЕС РЗА ($l_{ш \text{ с/у}} = 25 \text{ м}$) определяется по выражению (31)

$$S_{(кб2+шс/у)РЗА} = \frac{0,0172 \cdot 10^3 \cdot 2 \cdot 60}{38,7} = 53,3 \text{ мм}^2.$$

Принимаем сечение кабеля и шинок, равное 50 мм^2 .

11.2.6. Общее сечение кабеля до шинок \pm ЕС ЗРУ 10 кВ ($l_{кб2} = 100 \text{ м}$) и шинок \pm ЕС ЗРУ 10 кВ ($l_{ш \text{ с/у}} = 20 \text{ м}$) должно быть не менее

$$S_{(кв2+шс/у),зв} = \frac{0,0172 \cdot 10^3 \cdot 2 \cdot 120}{38,7} = 106,7 \text{ мм}^2.$$

Принимаем сечение кабеля и шинок, равное 50 мм², тогда

11.2.7. Общее сечение кабеля от шинок ±ЕУ ЩПТ до шинок ±ЕУ ЗРУ 10 кВ ($l_{кб2} = 100$ м) и шинок ± ЕУ ЗРУ ($l_{ш с/у} = 25$ м) определяется следующим образом.

11.2.7.1. Минимально допустимая величина тока КЗ с учетом сопротивления дуги в месте КЗ, при которой обеспечивается требуемый коэффициент чувствительности $K_{\psi} = 2$, определяется по выражению (28). При этом ток срабатывания расцепителя головного АВ $I_{с.р.в/у} = 500$ А.

$$I_{КЗ \partial} = 2 \cdot 500 = 1000 \text{ А.}$$

11.2.7.2. Определяется сопротивление всей цепи при дуговом КЗ $R_{КЗ \partial}$ по выражению (29)

$$R_{КЗ \partial} = \frac{1,73 \cdot 106}{1000} = 183,3 \text{ мОм.}$$

Определяется $K_{\psi} = 0,68$ (рис.1) и $R_{КЗМ} = 0,68 \times 183,3 = 124,6$

Определяется сопротивление внешней цепи при металлическом КЗ

$$R'_{КЗМ} = R_{КЗМ} - R_{АВ} = 124,6 - 42,4 = 82,2 \text{ мОм.}$$

11.2.7.3. Суммарная величина сопротивления кабеля и шинок («кольца соленоидов») должна быть не более

$$R_{кб2} + R_{ш с/у} = R_{КЗМ} - R'_{КЗМ в/у} = 82,2 - 13,4 = 68,8 \text{ мОм.}$$

Полученная величина сопротивления является общей предельной величиной для определения сечения питающего кабеля и кабеля для организации шинок в разных РУ ПС, где имеются масляные выключатели с электромагнитными приводами.

11.2.7.4. Таким образом, общее сечение кабеля от ЩПТ до ЗРУ 10 кВ и шинок ± ЕУ ЗРУ 10 кВ должно быть не менее

$$S_{(кб2+шс/у)} = \frac{0,0172 \cdot 10^3 \cdot 2 \cdot 125}{68,8} = 62,5 \text{ мм}^2.$$

Принимаем сечение кабеля и шинок, равное 70 мм^2 . Заново определяем значение сопротивления кабеля

$$R_{\text{кб2}} = \frac{0,0172 \cdot 10^3 \cdot 2 \cdot 100}{70} = 49,1 \text{ мОм}.$$

11.2.7.5. Определяем величину сопротивления шинок $\pm \text{ЕУ ЗРУ } 10 \text{ кВ}$

$$R_{\text{ш с/у}} = 68,8 - 49,1 = 19,7 \text{ мОм}.$$

Определяем сечение кабеля, используемого для организации шинок $\pm \text{ЕУ ЗРУ } 10 \text{ кВ}$

$$S_{\text{шс/у}} = \frac{0,0172 \cdot 10^3 \cdot 2 \cdot 25}{19,7} = 43,6 \text{ мм}^2.$$

Для принятого сечения $S_{\text{шс/у прин}} 50 \text{ мм}^2$ определяем $R_{\text{ш с/у}}$ и $(R_{\text{кб2}} + R_{\text{ш с/у}})$

$$R_{\text{шс/у}} = \frac{0,0172 \cdot 10^3 \cdot 2 \cdot 25}{50} = 17,2 \text{ мОм}, R_{\text{кб2}} + R_{\text{шс/у}} = 49,1 + 17,2 = 66,3 \text{ мОм} < 68,8$$

11.2.7.6. В соответствии с рекомендациями п. 7.2.4 по выражению (35) необходимо проверить, что при включении наиболее удаленного масляного выключателя, напряжение на электромагните включения будет не менее 85% $U_{\text{ном}}$. При этом принимаем:

$U_{\text{ном}} = 220 \text{ В}$ - номинальное напряжение оперативного постоянного тока;

$I_{\text{ЭМ вкл}} = 100 \text{ А}$ - ток электромагнита включения одного выключателя типа

ВКЭ 10;

$E_{\text{расч}} = 1,93 \text{ В}$ (см. П. 3.1);

$R'_{\text{КЭЛ в/у}} = 13,4 \text{ мОм}$, $R_{\text{кб2}} + R_{\text{ш с/у}} = 73,7 \text{ мОм}$;

$n = 106$ элем.

$$0,85 \cdot 220 = 1,93 \cdot 106 - (2 \cdot 100 + 32) \cdot (13,4 + 42,4) \cdot 10^{-3} - 2 \cdot 100 \cdot 66,3 \cdot 10^{-3},$$

$$187 \text{ В} > 178,3 \text{ В}.$$

Таким образом, полученные результаты позволяют сделать вывод о недопустимости использования АБ с $n=106$ элем. и следует увеличить число элементов АБ до 111.

$$187 < 188.$$

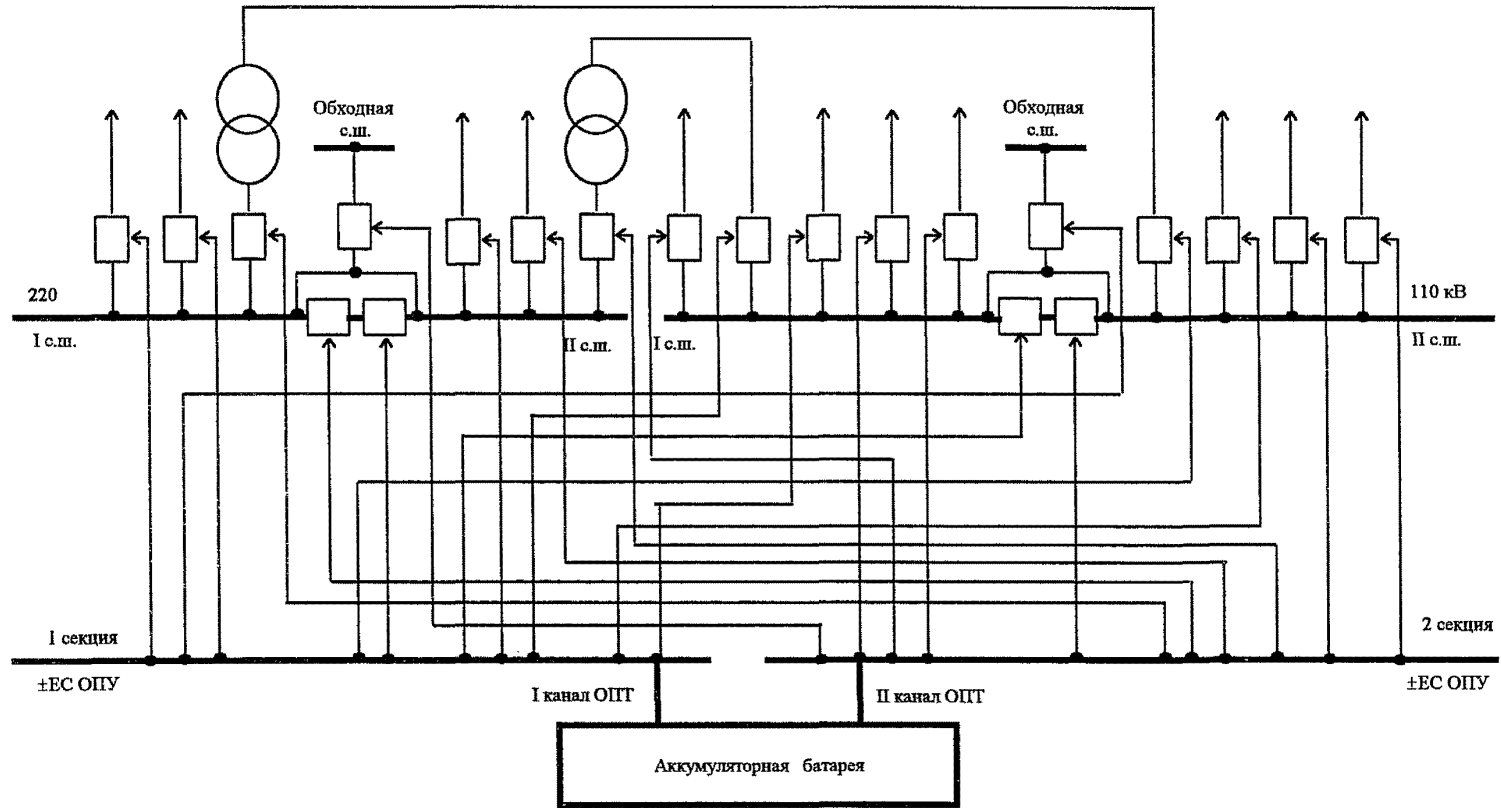


Рис. 2. Схема питания цепей управления высоковольтных выключателей в системе оперативного постоянного тока на подстанции.

12. ПРИМЕРЫ ПРОВЕРКИ ЧУВСТВИТЕЛЬНОСТИ АВТОМАТИЧЕСКИХ ВЫКЛЮЧАТЕЛЕЙ В СИСТЕМЕ ОПЕРАТИВНОГО ПОСТОЯННОГО ТОКА

В примерах, приведенных ниже, использованы данные аккумуляторной батареи типа СК 10, выбор которой выполнен в [5].

Исходные данные:

$$n = 106 \text{ элем.};$$

$$E_{расч} = 1,73 \text{ В};$$

$$R_{AB} = 42,4 \text{ мОм при } R'_{КЗ м в/у} < R_{сп} (80 \text{ мОм});$$

$$R_{AB} = 57,2 \text{ мОм при } R'_{КЗ м в/у} > R_{сп};$$

$$R'_{КЗ м в/у} = 13,4 \text{ мОм};$$

Ток металлического КЗ (в каждом из рассматриваемых ниже случаев) определяется по выражению (4), а ток КЗ через сопротивление дуги в месте КЗ - по выражению (5).

12.1. Пример проверки чувствительности автоматических выключателей верхнего уровня защиты

12.1.1. Определяется коэффициент чувствительности при КЗ в основной зоне защиты.

Предварительно определяется ток металлического КЗ на шинках ±ЕС ЩПТ

$$I_{КЗ м} = \frac{1,73 \cdot 106}{42,4 + 13,4} = 3286 \text{ А},$$

затем по кривой на рис. 1 определяем для $R_{КЗ м} = 42,4 + 13,4 = 55,8 \text{ мОм}$ значение $K_c = 0,6$.

Ток КЗ через сопротивление дуги в месте КЗ будет равен

$$I_{КЗ о} = 0,6 \cdot 3286 = 1972 \text{ А}.$$

Коэффициент чувствительности АВ верхнего уровня защиты (защита шинок ±ЕС ЩПТ) определяется по выражению ()

$$K_{ч\text{ в/у}} = 1972 / 640 = 3 > 2.$$

Коэффициент чувствительности АВ верхнего уровня защиты (защита шин \pm ЕУ ЦТТ) определяется как

$$K_{ч\text{ в/у}} = 1972 / 500 = 3,9 > 2.$$

12.1.2. Коэффициент чувствительности АВ верхнего уровня защиты при КЗ в зоне резервирования принимается равным двум и учитывается при выборе сечений кабелей, питающих шинки среднего уровня защиты.

12.2. Пример проверки чувствительности автоматических выключателей среднего уровня защиты

12.2.1. Определяется коэффициент чувствительности при КЗ в основной зоне защиты.

Ток КЗ с учетом сопротивления дуги $I_{КЗ\delta} = 1280$ А (см. п. 10.3). Наибольший ток срабатывания расцепителя АВ среднего уровня защиты $I_{с.р\text{ в/у}} = 200$ А (АВ защиты питающего кабеля и шин \pm ЕС ОПУ).

Коэффициент чувствительности АВ среднего уровня защиты (защита шин \pm ЕС ОПУ) определяется по выражению ()

$$K_{ч\text{ в/у}} = 1280 / 200 = 6,4 > 2.$$

Коэффициент чувствительности АВ среднего уровня защиты (защита шин \pm ЕУ ЗРУ 10 кВ) определяется как

$$K_{ч\text{ в/у}} = 1000 / 264 = 3,8 > 2.$$

12.2.2. Коэффициент чувствительности АВ среднего уровня защиты при КЗ в зоне резервирования принимается равным $K_{ч\text{ в/у}} = 1,32$ и учитывается при выборе сечений кабелей, питающих отдельные потребители ОПТ (цепи управления выключателей, цепи питания устройств РЗА и ПА, цепи управления и РЗА в ЗРУ, цепи питания электромагнитов включения масляных выключателей и др.).

12.3. Пример проверки чувствительности автоматических

выключателей нижнего уровня защиты

Чувствительность АВ нижнего уровня защиты обеспечивается автоматически, т.к. указанная зона является зоной резервирования для АВ среднего уровня защиты. Коэффициент чувствительности АВ среднего уровня защиты учтен при выборе сечения кабелей индивидуальных потребителей нижнего уровня защиты в системе оперативного постоянного тока на ПС.

Как было рассмотрено выше, коэффициент чувствительности АВ среднего уровня защиты при КЗ на нижнем уровне (в зоне резервирования) имеет $K_{ч\ c/y} = 1,32$. С другой стороны в соответствии с выражением (19) - $I_{c.p\ c/y} = 1,65 I_{c.p\ н/y}$, что справедливо и для коэффициентов чувствительности

$$K_{ч\ н/y} = 1,65 \cdot K_{ч\ c/y} \quad \text{или} \quad K_{ч\ н/y} = 1,65 \cdot 1,32 = 2,18.$$

Полученное значение $K_{ч\ н/y}$ является минимальным. Фактически значение $K_{ч\ н/y}$ значительно выше, поэтому, при выборе АВ нижнего уровня защиты, проводить проверку чувствительности не требуется.

ЛИТЕРАТУРА

1. ГОСТ 29176-91. Короткие замыкания в электроустановках. Методика расчета в электроустановках постоянного тока. Москва, 1992.
2. Жуков В.В., Шиша М.А., Корючина Н.Н., Экспериментальные исследования дуговых коротких замыканий в системе постоянного тока электростанций и подстанций, «Электрические станции», 1992, №10.
3. Методические указания по расчету защит в системе постоянного тока тепловых электростанций и подстанций, Москва, Союзтехэнерго, 1983.
4. Типовые схемы принципиальные электрических распределительных устройств напряжением 6-750 кВ и указания по их применению, «Энергосетьпроект», Москва, 1993, №14198тм..
5. Руководящие указания по организации системы оперативного постоянного тока на подстанциях 110-220 кВ и выше. Расчеты по выбору параметров аккумуляторной батареи для ПС 110-220 кВ с одной аккумуляторной батареей. Полные схемы щитов постоянного тока, «Энергосетьпроект», 1998, №83тм-т1.