

МИНИСТЕРСТВО СТРОИТЕЛЬСТВА  
ПРЕДПРИЯТИЙ НЕФТНОЙ И ГАЗОВОЙ ПРОМЫШЛЕННОСТИ

УДК 69Г.328:62Г.646.9

группа К 33

"СОГЛАСОВАНО"  
МИНГАЗПРОМ

Начальник Техуправления  
А. М. Селух

"27" июль 1977г.

"УТВЕРЖДАЮ"



Начальник технического управления  
О. М. Иванцов

"27" июль 1978г.

УТЖЕЛИТЕЛИ СБОРНЫЕ  
ЖЕЛЕЗОБЕТОННЫЕ ПОЯСНЫЕ ТИПА УИ  
ТЕХНИЧЕСКИЕ УСЛОВИЯ

ТУ 102-162-78

/на опытные партии/

Срок введения с 01 марта 1978 г.

Срок действия до 28 февраля 1979 г.

Государственной

Начальник газовой инспекции  
В. И. Эристов

"24" июль 1977г.

Начальник Государственной  
инспекции по качеству  
строительства

С. А. Горшков

"21" июль 1977г.

Начальник Главнефтегазпром-  
стройматериалов

П. И. Кузин

"29" июль 1977г.

Гл. инженер треста

"Союзподводгазстрой"  
Л. В. Вальковский

"2" июль 1977г.

РАЗРАБОТАНО:

ЭКБ по железобетону

Директор  
"27" июль 1977г.  
Н. С. Морозов

Директор ВНИИСТА

А. М. Зиневич

"13" июль 1977г.

Руководитель разработки

У. А. Ольман

"22" июль 1977г.

Начальник отдела ЭСК-1 ЭКБ

Н. Х. Гольцов

"23" июль 1977г.

Зав. лаборатории ЛООСН ВНИИСТА

М. П. Карпенко

"14" июль 1977г.

Руководитель бригады ЭКБ

А. К. Клешева

"24.05" июль 1977г.

Шиб № 1002: Подпись и дата Взам. инв. № 2958 Инв. № 2958 Подпись и дата

Настоящие технические условия распространяются на опытные партии в 1000 штук сборных железобетонных утяжелителей "УБ" предназначенных для баллаستировки стальных газопроводов, укладываемых по болотам, заболоченным участкам и поймам рек.

Утяжелитель типа "УБ" состоит из двух железобетонных блоков и двух металлических, покрытых изоляцией соединительных поясов.

Допускается изготавливать блоки из вибрированного песчаного бетона об'емной массой не ниже  $20 \text{ т/м}^3$ , отвечающей требованиям СН-488-76 "Инструкция по приготовлению мелкозернистых (песчаных) бетонов"; требованиям рекомендаций ВР-10-74 "Рекомендации по защите бетонных и железобетонных конструкций от воздействия болотных вод Среднего Приобья" разработанного Гипротименнефтегазом Миннефтепрома и НИИЖБом Госстроя СССР, а также требованиям СНиП-28-73 "Защита строительных конструкций от коррозии". В этом случае маркировка после буквенного выражения дополняется строчкой буквой "П".

Обозначение утяжелителей состоят из буквенного выражения "УБ" - утяжелитель болотный поясной и числа, обозначающего диаметр трубы в метрах, для которой предназначен утяжелитель. Например: УБ-I,4

Утяжелитель болотный, поясной для трубы диаметром I420 мм.

Обозначение соединительных поясов состоит из букв "СП" - соединительный пояс и числа, обозначающего диаметр трубы в метрах.

Например: СП-I,4;

Соединительный пояс пригруза для трубы диаметром I420 мм.

### I. Технические требования

I.I. Требования к железобетонным блокам "УБ".

I.I.I. Форма, основные размеры и масса блоков должны соответствовать проекту, табл. I и 2 и черт. I.

Инв. № подл. Подп. и дата. Взм. инв. № инв. № докум. По дп. и дата

УТЯЖЕЛИТЕЛИ СБОРНЫЕ ЖЕЛЕЗОБЕТОННЫЕ  
ПОЯСНЫЕ ТИПА УБ

ТЕХНИЧЕСКИЕ УСЛОВИЯ

Лист	Исст	Исстоб
0	2	23

Изм.	Исст.	№ докум.	Подп.	Дата
Разраб.				
Пробвер.				
Н. контр.				
Утв.				

Инд. № подл	Подп. и дата	Взвеш. и инд. №	Инд. № учета	Подп. и дата
Р				

Инд. лист № докум. Подп. Дата

Таблица I

№ пп	Марка утяжелителя	Габаритные размеры (мм)				Объем бетона утяжелителя м <sup>3</sup>	Расход стали кг	Масса элемента т
		Диаметр стального трубопровода в мм	Длина	Ширина	Высота			
I	2	3	4	5	6	7	8	9
1.	УБП-1,4	1420	1600	500	1120	0,9	16,8	2,1
2.	УБП-1,2	1220	1600	500	920	0,74	13,5	1,7
3.	УБП-1,0	1020	1600	460	720	0,53	12,4	1,2
4.	УБП-0,8	820	1600	400	520	0,33	11,9	0,76
5.	УБП-0,7	780	1500	400	420	0,25	9,9	0,58

Примечание: при применении песчаного бетона массу элемента пересчитать в зависимости от объемной массы песчаного бетона.

ТУ 102-162-78

Инв.№ подл.	Подп. и дата	Взам. инв.№	Инв.№ вцбл	Подп. и дата
2				

ОСНОВНЫЕ РАЗМЕРЫ УТЯЖЕЛИТЕЛЕЙ

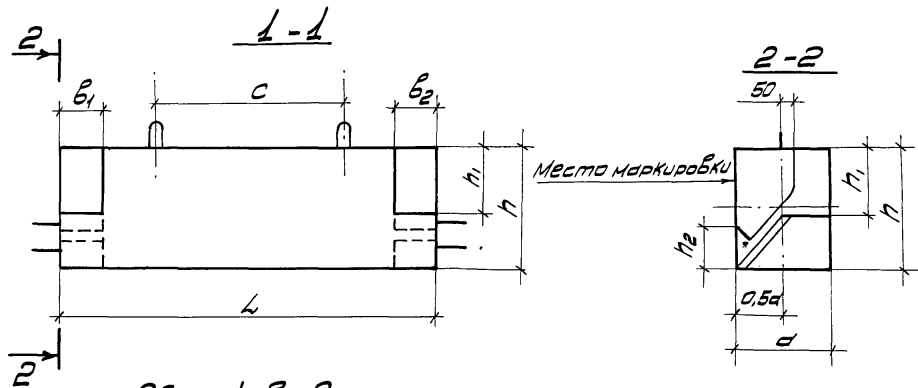
мм Таблица 2

№ № п п	Марка изделия	L	d	b <sub>1</sub>	b <sub>2</sub>	h	h <sub>1</sub>	h <sub>2</sub>	c	Примечание
1.	УБП- 1,4	1600	500	180	180	1120	590	393	800	
2.	УБП- 1,2	1600	500	180	180	920	490	280	800	
3.	УБП- 1,0	1600	460	180	180	720	390	270	800	
4.	УБП-0,8	1600	400	180	180	520	290	200	800	
5.	УБП-0,7	1500	400	180	180	420	230	150	700	

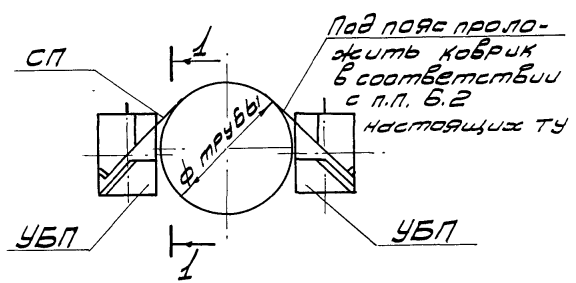
Инв.№ подл.  
Подп. и дата

ТУ 102-162-78

Лист  
4



Общий вид



Утяжелители  
УБП-0,8; УБП-0,7

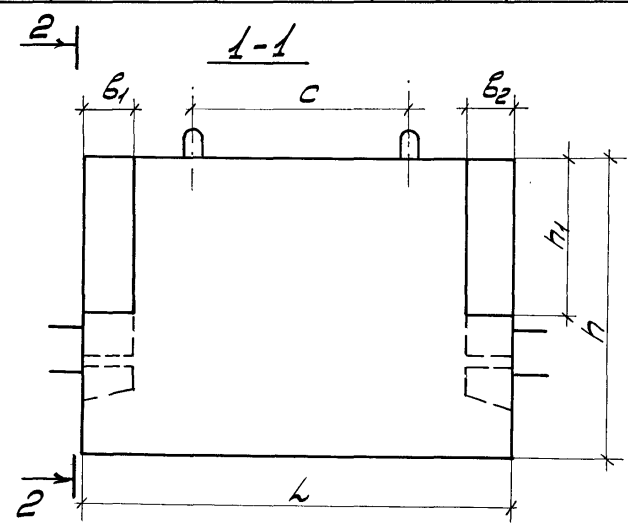
Чертеж 1

ТУ 102-162-78

УЗМ. Листв. № 1. Выход. №. Подп. Дата

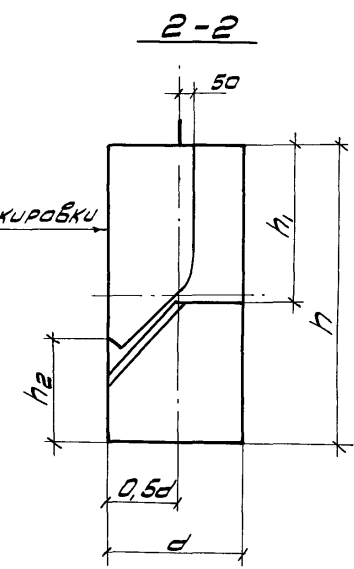
ТУ 102-102-78

Лист 6



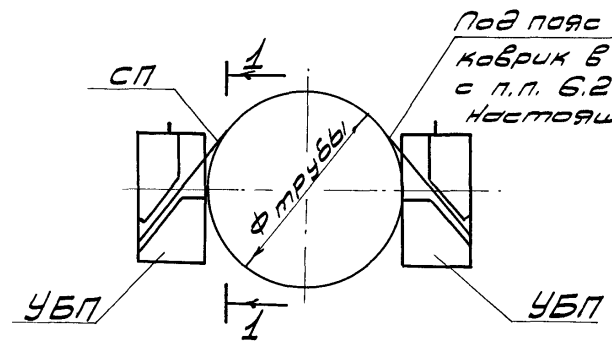
Общий вид

Место маркировки



Утяжелители  
УБП-1,4; УБП-1,2; УБП-1,0

Чертеж 2



Под пояс проложить  
коврик в соответствии  
с п.п. 6.2  
настоящих ТУ

Таблица 3.

Наименование	Допускаемые отклонения мм
--------------	---------------------------

I. Для блоков "УБП"

1. По габаритам изделия	
по длине	± 10
по толщине	± 5
по высоте	± 5
2. По смещению положения монтажных петель	± 5
3. По смещению положения верхнего паза для соединительного пояса	± 3
4. По смещению положения нижнего паза для соединительного пояса	± 3
5. По толщине защитного слоя бетона	+ 5 - 0
6. По глубине верхнего паза	± 3

II. Для соединительных поясов "СП"

1. По длине	± 5
2. По ширине	+ 5 - 0

Инв. № подл. Подп. и дата  
 Инв. № подл. Подп. и дата  
 Инв. № подл. Подп. и дата  
 Инв. № подл. Подп. и дата

ЛТЧ 102 - 162 - 78

И.И.2. Допускаемые отклонения от проектных размеров указаны в таблице 3.

И.И.3. Блоки железобетонные должны изготавливаться из вибрированного гидротехнического бетона по ГОСТ 4795-68 МАРКИ 300, объемной массой не менее  $2,3 \text{ т/м}^3$ . Марка бетона по морозостойкости - Мрз 100. Марка бетона по водонепроницаемости В-4

И.И.4. Отпускная прочность бетона должна быть не ниже 70% проектной марки. Изготовитель обязан гарантировать достижение бетоном проектной прочности в возрасте 28 суток при твердении его в нормальных условиях.

И.И.5. Качество боковых продольных поверхностей блоков, соприкасающихся в работе с изоляцией труб, должны соответствовать категории А-6 по ГОСТ 13015-75.

Допускаются раковины диаметром не более 6 мм, глубиной 3мм, местные наплывы бетона до 3 мм.

И.И.6. Остальные поверхности блоков должны соответствовать категории А-7 ГОСТ 13015-75.

Допускаются раковины диаметром до 15мм, глубиной 5 мм и местные наплывы бетона высотой (глубиной) не более 5мм.

И.И.7. Околы бетона ребер допускаются на длине 1м глубиной не более 10мм протяженностью не более 100мм.

И.И.8. Трещины в бетоне не допускаются, за исключением усадочных, технологических шириной не более 0,1 мм.

И.И.9. Обнажение арматуры, кроме монтажных петель и фиксаторов положения поясов "СП" не допускается.

И.И.10. Отклонение фактической массы утяжелителей от проектной не должна превышать  $\pm 7\%$ .

И.И. № подл. / Подп. и дата  
И.И. № подл. / Подп. и дата  
И.И. № подл. / Подп. и дата  
И.И. № подл. / Подп. и дата

И.И. № подл.	Подп.	и дата
И.И. № подл.	Подп.	и дата
И.И. № подл.	Подп.	и дата
И.И. № подл.	Подп.	и дата

ТУ 102 - 162 - 78



I.I.II. Цемент должен отвечать требованиям ГОСТ 10178-62 и дополнительным требованиям ГОСТ 4797-69<sup>X</sup>.

I.I.I2. Заполнители для тяжелого бетона должны удовлетворять требованиям ГОСТ 10268-70<sup>X</sup>, ГОСТ 8736-67<sup>X</sup>, ГОСТ 8267-75, ГОСТ 10260-74 и дополнительным требованиям ГОСТ 4797-69<sup>X</sup>.

I.I.I3. Бетонная смесь для изготовления железобетонных блоков должна иметь водоцементное отношение не более 0,5 и отвечать требованиям ГОСТ 7473-6I и ГОСТ 4795-68.

I.I.I4. Арматурная сталь должна отвечать требованиям:

- сталь горячекатаная круглая гладкого профиля класса А-I  
ГОСТ 5781-75, ГОСТ 380-71

- сталь горячекатаная круглая периодического профиля  
класса А-III ГОСТ 5781-75.

I.I.I5. Монтажные петли должны изготавливаться из горячекатаной гладкой арматурной стали класса А-I марок ВСтЗсп2 и ВСтЗис2 по ГОСТ 380-71<sup>\*</sup>. Сталь марок ВСтЗис2 не допускается применять для изготовления монтажных петель, предназначенных для подъема и монтажа изделий при температуре минус 40<sup>0</sup>С и ниже.

I.I.I6. Сварная арматура должна удовлетворять требованиям ГОСТ 10922-75.

I.I.I7. Стальные формы, применяемые для изготовления железобетонных блоков "УН" должны удовлетворять требованиям ГОСТ 18886-73.

Лист № 9
Лист № 10
Лист № 11
Лист № 12
Лист № 13
Лист № 14
Лист № 15
Лист № 16
Лист № 17
Лист № 18
Лист № 19
Лист № 20
Лист № 21
Лист № 22
Лист № 23
Лист № 24
Лист № 25
Лист № 26
Лист № 27
Лист № 28
Лист № 29
Лист № 30
Лист № 31
Лист № 32
Лист № 33
Лист № 34
Лист № 35
Лист № 36
Лист № 37
Лист № 38
Лист № 39
Лист № 40
Лист № 41
Лист № 42
Лист № 43
Лист № 44
Лист № 45
Лист № 46
Лист № 47
Лист № 48
Лист № 49
Лист № 50

ТУ 102-162-78

Лист  
9

Изм Лист. № докум. Подп. Дата

**1.2. Требования к соединительным поясам "СП"**

**1.2.1. Допускаемые отклонения от проектных размеров соединительных поясов "СП" указаны на черт 3 и табл.3.**

**1.2.2. Для изготовления поясов должна применяться сталь марки ВСтЗсп2 по ГОСТ 380-71<sup>к</sup>.**

**Допуски по сортаменту должны соответствовать требованиям ГОСТ 8510-82, ГОСТ 103-57.**

**1.2.3. Кромки соединительных поясов не должны иметь заусенцев и шероховатостей, а поверхности отслаивающейся ржавчины и окарины, следов масла и других загрязнений.**

**1.2.4. Сварные швы должны быть очищены от шлака; направленный металл не должен иметь видимых при внешнем осмотре трещин, сколлений и цепочек пор, шлаковых включений, а также резких сужений и перерывов. Не должно быть подрезов основного металла. Все кратеры должны быть заварены.**

**1.2.5. Количество наружных пор и шлаковых включений диаметром до 2мм на длине шва 50мм не должно превышать 5 шт.**

**1.2.6. Количество сварных швов проверяется до изоляции поясов.**

**1.2.7. Межоперационная защита от коррозии должна проводиться согласно требований ГОСТ 9.028-74 до нанесения антикоррозионной изоляции на пояса**

**1.2.8. Защита соединительных поясов от коррозии следует выполнять:**

**а) слоем смазки ЗЭС толщиной 0,8 - 1,0 мм, поверх которого**

Удк. № подл. / Подп. и дата / Удк. № / Удк. № / Удк. № / Подп. и дата / Удк. № / Подп. и дата

Удк.	Лист	№ докум.	Подп.	Дата

ТУ 102 - 162 - 78

Ил.  
1.

укладывается слой стеклохолста, концы на длине 200мм дополнительно изолируются двумя слоями липкой ленты "Поликен 980-20", а затем весь пояс обматывается слоем липкой ленты "Поликен 980-20" с нахлестом 90 мм;

б) двумя слоями липкой ленты типа "Поликен 980-20", обматываемой внахлест на 20мм по грунтовке из "Поликен 919".

## 2. Правила приемки и методы испытаний.

2.1. Железобетонные блоки "УН1" и соединительные пояса "СП" должны быть приняты отделом технического контроля предприятия-изготовителя в соответствии с требованиями ГОСТ 13015-75, ГОСТ 10922-75 и настоящих ТУ.

2.2. Приемка производится партиями.

В состав партии железобетонных блоков входят изделия одной марки, последовательно изготовленные предприятием по одной технологии, из материалов одного вида и качества в течение одной недели. Размер партии устанавливается не более 100 шт.

В состав партии соединительных поясов включаются изделия, изготовленные по одной технологии, одним сварщиком в течение одной смены и изолированные по одной технологии.

Размер партии устанавливается в количестве не более 100 шт.

2.3. При приемке контролируется:

- внешний вид
- геометрические размеры
- положение монтажных петель

Ш.Б. № 102А. Лист № 11  
 Ш.Б. № 24Б. Лист № 11  
 Ш.Б. № 24В. Лист № 11  
 Ш.Б. № 24Г. Лист № 11

Ш.Б. № 102А	Лист № 11	Ш.Б. № 24Б	Лист № 11	Ш.Б. № 24В	Лист № 11
-------------	-----------	------------	-----------	------------	-----------

ТУ 102 - 162 - 78

Лист  
11

- толщина защитного слоя бетона и положение арматуры в изделии
- прочность бетона
- объемная масса бетона
- масса изделия
- морозостойкость бетона
- качество изоляции соединительных поясов

2.4. Соответствие внешнего вида, качество поверхностей изделий, положение монтажных петель проверяется путем осмотра и необходимых измерений.

2.5. Размеры изделий следует определять с точностью до 1мм.

Для измерения линейных размеров могут применяться:

- линейки металлические измерительные по ГОСТ 427-75
- рулетки измерительные металлические 2-го класса типа РЗ-2, РЗ-5 по ГОСТ 7502-69.

2.6. Расположение арматуры и толщину защитного слоя бетона определяют по ГОСТ 17625-72 или другими методами, регистрирующими положение арматуры без разрушения бетона. При отсутствии необходимых приборов допускается вырубка борозд и обнажение арматуры с последующей заделкой борозд. Утяжелители с вырубленными контрольными бороздами после заделки борозд цементным раствором и набора им прочности могут быть поставлены потребителю.

2.7. Методы испытаний материалов, применяемых для приготовления бетонов должны соответствовать требованиям следующих стандартов:

Изм. № 1, 2, 3, 4, 5, 6, 7, 8, 9, 10, 11, 12, 13, 14, 15, 16, 17, 18, 19, 20, 21, 22, 23, 24, 25, 26, 27, 28, 29, 30, 31, 32, 33, 34, 35, 36, 37, 38, 39, 40, 41, 42, 43, 44, 45, 46, 47, 48, 49, 50, 51, 52, 53, 54, 55, 56, 57, 58, 59, 60, 61, 62, 63, 64, 65, 66, 67, 68, 69, 70, 71, 72, 73, 74, 75, 76, 77, 78, 79, 80, 81, 82, 83, 84, 85, 86, 87, 88, 89, 90, 91, 92, 93, 94, 95, 96, 97, 98, 99, 100, 101, 102, 103, 104, 105, 106, 107, 108, 109, 110, 111, 112, 113, 114, 115, 116, 117, 118, 119, 120, 121, 122, 123, 124, 125, 126, 127, 128, 129, 130, 131, 132, 133, 134, 135, 136, 137, 138, 139, 140, 141, 142, 143, 144, 145, 146, 147, 148, 149, 150, 151, 152, 153, 154, 155, 156, 157, 158, 159, 160, 161, 162, 163, 164, 165, 166, 167, 168, 169, 170, 171, 172, 173, 174, 175, 176, 177, 178, 179, 180, 181, 182, 183, 184, 185, 186, 187, 188, 189, 190, 191, 192, 193, 194, 195, 196, 197, 198, 199, 200, 201, 202, 203, 204, 205, 206, 207, 208, 209, 210, 211, 212, 213, 214, 215, 216, 217, 218, 219, 220, 221, 222, 223, 224, 225, 226, 227, 228, 229, 230, 231, 232, 233, 234, 235, 236, 237, 238, 239, 240, 241, 242, 243, 244, 245, 246, 247, 248, 249, 250, 251, 252, 253, 254, 255, 256, 257, 258, 259, 260, 261, 262, 263, 264, 265, 266, 267, 268, 269, 270, 271, 272, 273, 274, 275, 276, 277, 278, 279, 280, 281, 282, 283, 284, 285, 286, 287, 288, 289, 290, 291, 292, 293, 294, 295, 296, 297, 298, 299, 300, 301, 302, 303, 304, 305, 306, 307, 308, 309, 310, 311, 312, 313, 314, 315, 316, 317, 318, 319, 320, 321, 322, 323, 324, 325, 326, 327, 328, 329, 330, 331, 332, 333, 334, 335, 336, 337, 338, 339, 340, 341, 342, 343, 344, 345, 346, 347, 348, 349, 350, 351, 352, 353, 354, 355, 356, 357, 358, 359, 360, 361, 362, 363, 364, 365, 366, 367, 368, 369, 370, 371, 372, 373, 374, 375, 376, 377, 378, 379, 380, 381, 382, 383, 384, 385, 386, 387, 388, 389, 390, 391, 392, 393, 394, 395, 396, 397, 398, 399, 400, 401, 402, 403, 404, 405, 406, 407, 408, 409, 410, 411, 412, 413, 414, 415, 416, 417, 418, 419, 420, 421, 422, 423, 424, 425, 426, 427, 428, 429, 430, 431, 432, 433, 434, 435, 436, 437, 438, 439, 440, 441, 442, 443, 444, 445, 446, 447, 448, 449, 450, 451, 452, 453, 454, 455, 456, 457, 458, 459, 460, 461, 462, 463, 464, 465, 466, 467, 468, 469, 470, 471, 472, 473, 474, 475, 476, 477, 478, 479, 480, 481, 482, 483, 484, 485, 486, 487, 488, 489, 490, 491, 492, 493, 494, 495, 496, 497, 498, 499, 500, 501, 502, 503, 504, 505, 506, 507, 508, 509, 510, 511, 512, 513, 514, 515, 516, 517, 518, 519, 520, 521, 522, 523, 524, 525, 526, 527, 528, 529, 530, 531, 532, 533, 534, 535, 536, 537, 538, 539, 540, 541, 542, 543, 544, 545, 546, 547, 548, 549, 550, 551, 552, 553, 554, 555, 556, 557, 558, 559, 560, 561, 562, 563, 564, 565, 566, 567, 568, 569, 570, 571, 572, 573, 574, 575, 576, 577, 578, 579, 580, 581, 582, 583, 584, 585, 586, 587, 588, 589, 590, 591, 592, 593, 594, 595, 596, 597, 598, 599, 600, 601, 602, 603, 604, 605, 606, 607, 608, 609, 610, 611, 612, 613, 614, 615, 616, 617, 618, 619, 620, 621, 622, 623, 624, 625, 626, 627, 628, 629, 630, 631, 632, 633, 634, 635, 636, 637, 638, 639, 640, 641, 642, 643, 644, 645, 646, 647, 648, 649, 650, 651, 652, 653, 654, 655, 656, 657, 658, 659, 660, 661, 662, 663, 664, 665, 666, 667, 668, 669, 670, 671, 672, 673, 674, 675, 676, 677, 678, 679, 680, 681, 682, 683, 684, 685, 686, 687, 688, 689, 690, 691, 692, 693, 694, 695, 696, 697, 698, 699, 700, 701, 702, 703, 704, 705, 706, 707, 708, 709, 710, 711, 712, 713, 714, 715, 716, 717, 718, 719, 720, 721, 722, 723, 724, 725, 726, 727, 728, 729, 730, 731, 732, 733, 734, 735, 736, 737, 738, 739, 740, 741, 742, 743, 744, 745, 746, 747, 748, 749, 750, 751, 752, 753, 754, 755, 756, 757, 758, 759, 760, 761, 762, 763, 764, 765, 766, 767, 768, 769, 770, 771, 772, 773, 774, 775, 776, 777, 778, 779, 780, 781, 782, 783, 784, 785, 786, 787, 788, 789, 790, 791, 792, 793, 794, 795, 796, 797, 798, 799, 800, 801, 802, 803, 804, 805, 806, 807, 808, 809, 810, 811, 812, 813, 814, 815, 816, 817, 818, 819, 820, 821, 822, 823, 824, 825, 826, 827, 828, 829, 830, 831, 832, 833, 834, 835, 836, 837, 838, 839, 840, 841, 842, 843, 844, 845, 846, 847, 848, 849, 850, 851, 852, 853, 854, 855, 856, 857, 858, 859, 860, 861, 862, 863, 864, 865, 866, 867, 868, 869, 870, 871, 872, 873, 874, 875, 876, 877, 878, 879, 880, 881, 882, 883, 884, 885, 886, 887, 888, 889, 890, 891, 892, 893, 894, 895, 896, 897, 898, 899, 900, 901, 902, 903, 904, 905, 906, 907, 908, 909, 910, 911, 912, 913, 914, 915, 916, 917, 918, 919, 920, 921, 922, 923, 924, 925, 926, 927, 928, 929, 930, 931, 932, 933, 934, 935, 936, 937, 938, 939, 940, 941, 942, 943, 944, 945, 946, 947, 948, 949, 950, 951, 952, 953, 954, 955, 956, 957, 958, 959, 960, 961, 962, 963, 964, 965, 966, 967, 968, 969, 970, 971, 972, 973, 974, 975, 976, 977, 978, 979, 980, 981, 982, 983, 984, 985, 986, 987, 988, 989, 990, 991, 992, 993, 994, 995, 996, 997, 998, 999, 1000.

Р

Изм.	Лист	№ докум.	Подп.	Дата	

ТУ 102-162-78

Лист

18

цемент - ГОСТ 310-60, ГОСТ 4798-69<sup>X</sup>  
 песок - ГОСТ 8735-65  
 щебень и гравий - ГОСТ 8269-76

2.8.1. Прочность бетона определяется по ГОСТ 4800-59, ГОСТ 10180-74, ГОСТ 18105-72.

2.8.1. При контроле прочности величина фактической отпускной прочности бетона определяется предприятием-изготовителем путем испытания серии контрольных образцов, изготовленных из того же бетона, что и изделия, и твердевших до момента испытания в условиях, аналогичных условиям твердения изделий, но не ранее четырех часов после термообработки. Каждая серия контрольных образцов должна состоять не менее чем из трех образцов, изготовленных из бетона одного замеса.

2.8.2. Изготовление серий контрольных образцов должно производиться не реже, чем один раз в рабочую смену и при каждом изменении состава бетона или материалов для его приготовления. Результаты испытаний серий контрольных образцов распространяются на все изготовленные за рабочую смену изделия из бетона данного состава и твердевшие в аналогичных условиях.

2.8.3. С момента определения величины отпускной прочности бетона до момента испытания, образцы, предназначенные для контроля проектной марки бетона, должны храниться в камере нормального твердения при температуре воздуха  $20 \pm 2^{\circ}\text{C}$  и относительной влажности не менее 90%.

№, №, под п. / Подп. и дата / Вып. №, №, 2, 4, 5, 6 / Подп. и дата / Вып. №, №, 2, 4, 5, 6 / Подп. и дата

Вып.	Лист	№ докум.	Подп.	Дата

ТУ 102 - 162 - 78

Лист  
13

2.8.4. Допускается определять фактическую прочность бетона неразрушающими методами, предусмотренными ГОСТ 21217-75.

2.8.5. Контроль и оценку проектной марки и отпускной прочности бетона на сжатие следует производить по ГОСТ 18105-75, или по ГОСТ 21217-75 с учетом однородности прочности бетона.

2.9. Морозостойкость бетона определяется по ГОСТ 10060-86 через каждые шесть месяцев.

2.10. Объемная масса бетона определяется по ГОСТ 12730-67.

2.11. Масса изделий определяется путем взвешивания изделий с помощью динамометра общего назначения (ГОСТ 13837-68) или других стандартных приборов для измерения массы.

2.12. Ширину трещин измеряют при помощи отсчетного микроскопа типа МПБ-2 с ценой деления шкалы 0,05мм или набора щупов по ГОСТ 882-64.

2.13. Для соединительных поясов при пооперационном контроле проверяются:

2.13.1. Марка стали по сертификату. Допуски по сортаменту, измеряемые штангенциркулем по ГОСТ 166-73.

2.13.2. Соответствие конструкции сварных швов проекту.

2.13.3. Качество сварных соединений, контролируемое внешним осмотром и обмером сварных швов. Обследование наплавленного металла производится с помощью лупы 5-ти кратного увеличения. Обследования подвергаются поштучно все соединительные пояса.

2.13.4. Качество изоляции поясов проверяют пооперационным контролем, внешним осмотром и замерами на 5% образцов от партии.

Инв. № по Эл. | Подп. и дата | Изм. № по Эл. | Подп. и дата

ТУ 102-162-78

Изп.	Илет	№ Вакун	Подп.	Дата

Илет  
14

2.14. Потребитель имеет право производить контрольную выборочную проверку соответствия утяжелителей требованиям настоящих технических условий и проекту, применяя для этой цели указанный ниже порядок отбора образцов.

2.15. Для контрольной проверки размеров, внешнего вида, толщины защитного слоя бетона и массы отбирают от каждой партии образцы в количестве 5%, но не менее трех штук. Отобранные образцы подвергают поштучному осмотру, обмеру и взвешиванию.

2.16. Если при проверке отобранных образцов окажется хотя бы один образец не соответствующий требованиям настоящих технических условий, то следует произвести повторную проверку удвоенного количества образцов. Если при повторной проверке окажется хотя бы один образец не соответствующий требованиям настоящих технических условий, то партия изделий приемке не подлежит. Потребитель имеет право в этом случае производить поштучную приемку.

### 3. Маркировка, паспортизация.

3.1. На боковой поверхности с правой стороны сверху на расстоянии 20 см от торцевой грани (см. черт. 1., черт. 2) каждого бетонного блока несмываемой краской при помощи трафарета или штампа наносится маркировка:

- а) товарный знак предприятия-изготовителя или его краткое наименование;
- б) марка изделия;
- в) дата изготовления изделия;
- г) штамп технического контроля;
- д) масса изделия.

Лист № 1	Лист № 2	Лист № 3	Лист № 4	Лист № 5	Лист № 6	Лист № 7	Лист № 8	Лист № 9	Лист № 10
Лист № 1	Лист № 2	Лист № 3	Лист № 4	Лист № 5	Лист № 6	Лист № 7	Лист № 8	Лист № 9	Лист № 10
Лист № 1	Лист № 2	Лист № 3	Лист № 4	Лист № 5	Лист № 6	Лист № 7	Лист № 8	Лист № 9	Лист № 10
Лист № 1	Лист № 2	Лист № 3	Лист № 4	Лист № 5	Лист № 6	Лист № 7	Лист № 8	Лист № 9	Лист № 10
Лист № 1	Лист № 2	Лист № 3	Лист № 4	Лист № 5	Лист № 6	Лист № 7	Лист № 8	Лист № 9	Лист № 10
Лист № 1	Лист № 2	Лист № 3	Лист № 4	Лист № 5	Лист № 6	Лист № 7	Лист № 8	Лист № 9	Лист № 10
Лист № 1	Лист № 2	Лист № 3	Лист № 4	Лист № 5	Лист № 6	Лист № 7	Лист № 8	Лист № 9	Лист № 10
Лист № 1	Лист № 2	Лист № 3	Лист № 4	Лист № 5	Лист № 6	Лист № 7	Лист № 8	Лист № 9	Лист № 10
Лист № 1	Лист № 2	Лист № 3	Лист № 4	Лист № 5	Лист № 6	Лист № 7	Лист № 8	Лист № 9	Лист № 10
Лист № 1	Лист № 2	Лист № 3	Лист № 4	Лист № 5	Лист № 6	Лист № 7	Лист № 8	Лист № 9	Лист № 10

ТУ 102-162-78

Лист  
15

3.2. Соединительные пояса маркируются масляной краской в середине пояса со стороны уголков (см. черт.3). Маркировка содержит те же знаки, что и п.4.1, кроме п.п. "д".

3.3. На изделиях, прошедших приемку ОТК ставится штамп ОТК.

3.4. Каждая партия утяжелителей поставляется комплектно (один комплект состоит из двух блоков и двух соединительных поясов) и сопровождается паспортом, в котором указываются:

- а) наименование и адрес изготовителя
- б) номер и дата выдачи паспорта
- в) номер партии
- г) наименование и марки изделий
- д) дата изготовления изделий
- е) проектная марка бетона
- ж) отпускная прочность бетона в процентах от проектной марки
- з) масса изделия
- и) объемная масса бетона
- к) данные об изоляции поясов
- л) номер настоящих ТУ

Примечание: При изготовлении бетонных блоков и соединительных поясов на разных предприятиях допускается отдельная поставка блоков и поясов по спецификации заказчика.

3.5. Паспорт подписывается начальником ОТК.

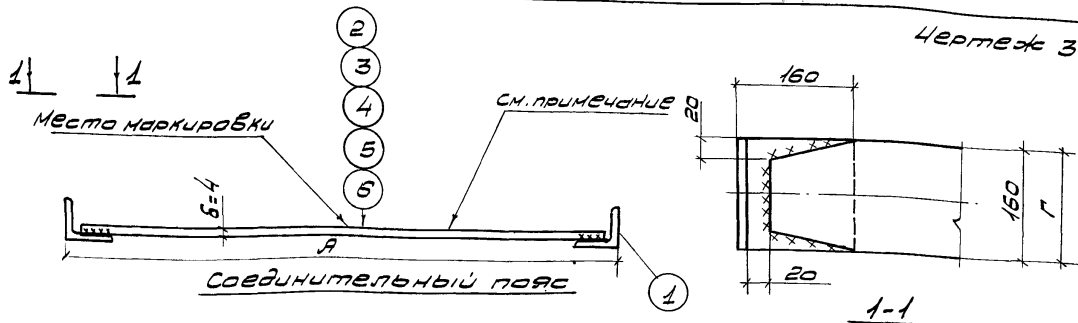
ДИП. № посл. / исп. и дата  
 ДИП. № посл. / исп. и дата  
 ДИП. № посл. / исп. и дата  
 ДИП. № посл. / исп. и дата  
 ДИП. № посл. / исп. и дата

						ТУ 102-162-78	Лист 16
Изм.	Лист	№ докум.	Подп.	Дата			



И№в.№: подл	Подпись и дата	Вздм.И№в.№:	И№в.№: дубл.	Подпись и дата
2				

Изм. Лист № докум. Подл. Дата



Чертеж 3

Спецификация стали

Марка изделия	№ поз.	Сечение или ф мм	Длина поз А мм	Кол. поз. шт.	Масса поз. кг.	Масса изделия кг.	Примечания
СП-1,4	1	L160x100x12	160	2	3,8	23,0	
	2	-160x4	3060	1	15,4		
СП-1,2	1	L160x100x12	160	2	3,8	21,5	
	3	-160x4	2760	1	13,9		
СП-1,0	1	L160x100x12	160	2	3,8	19,3	
	4	-160x4	2320	1	11,7		
СП-0,8	1	L160x100x12	160	2	3,8	17,1	
	5	-160x4	1900	1	9,5		
СП-0,7	1	L160x100x12	160	2	3,8	16,2	
	6	-160x4	1710	1	8,6		

Таблица №3

Примечание  
Пояс покрывается изоляцией в соответствии с п.п. 1.28 настоящих ТУ.

ТУ 102-162-78

Лист 17

#### 4. Хранение и транспортирование

4.1. Железобетонные блоки должны храниться рассортированными по маркам на складских площадках с выровненным плотным основанием в штабелях.

4.2. Нижний ряд укладывается на деревянные подкладки сечением 80х100мм. Последующие ряды укладываются на прокладки, расположенные у монтажных петель, по вертикали одна над другой. Толщина прокладок должна превышать высоту выступающих петель на 20мм. Изделия укладываются в штабеля высотой до 2,5 м, маркировкой в сторону прохода.

4.3. Соединительные пояса хранятся в контейнерах, рассортированными по маркам. Отгрузка их потребителю производится упакованными в деревянную тару.

4.4. Погрузка (разгрузка) блоков на транспортные средства должны производиться за монтажные петли.

4.5. Транспортировка утяжелителей железнодорожным транспортом должна производиться в соответствии со схемами погрузки, утвержденными в установленном порядке. Схемы разрабатываются в соответствии с "Техническими условиями погрузки и крепления грузов" МПС СССР.

4.6. При хранении и транспортировке железобетонных блоков не допускается пригибать монтажные петли.

#### 5. Гарантии поставщика

5.1. Предприятие-изготовитель гарантирует соответствие утяжелителей требованиям настоящих технических условий и рабочих чертежей при соблюдении потребителем условий хранения и применения их по назначению.

ЦНБ. № по вв. Лист. и дата. ЦНБ. № по вв. Лист. и дата. ЦНБ. № по вв. Лист. и дата.

ЦНБ. № по вв.	Лист	№ докум.	Подп.	Дата

Т 9 102-162-78

Лист  
18

5.2. Потребитель имеет право предъявлять претензии к качеству полученной продукции в соответствии с "Инструкцией о порядке приемки продукции производственно-технического назначения и товаров народного потребления по качеству".

### 6. Основные требования к монтажу.

6.1. Навешивание утяжелителей на трубопровод производится в собранном виде (с закрепленными поясами) посредством специальных траверс. / см. черт. 4. /

6.2. Перед установкой утяжелителей на трубопроводе, под соединительные пояса следует укладывать коврики из двух слоев защитной обертки типа "бризол" шириной 500мм. Длина ковриков должна обеспечивать свисание его концов на 200 мм с обеих сторон ниже горизонтального диаметра трубопровода / см. черт. 1, 2. /

6.3. Установку утяжелителей на трубопровод производить осторожно, без рывков и качаний, чтобы исключить возможность повреждения изоляции трубопровода.

Инв. № подл. / Подп. и дата /  
 Вып. шифр № Инв. № докум. / Подп. и дата /  
 4

Цикл	Лист	№ докум	Подп.	Дата

ТУ 102 - 162 - 78

Лист  
19

И.н.в. № подл.	Подпись и дата	Взам. и.н.в. №	И.н.в. № дубл.	Подл. и дата
2				

Лист № 1  
И.н.в. № дубл.  
Подл. и дата

ТУ РСР - 162-78

Лист  
20

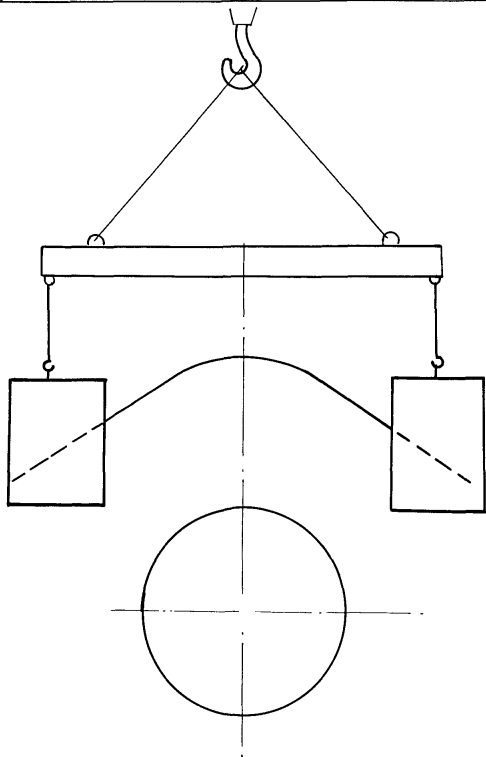
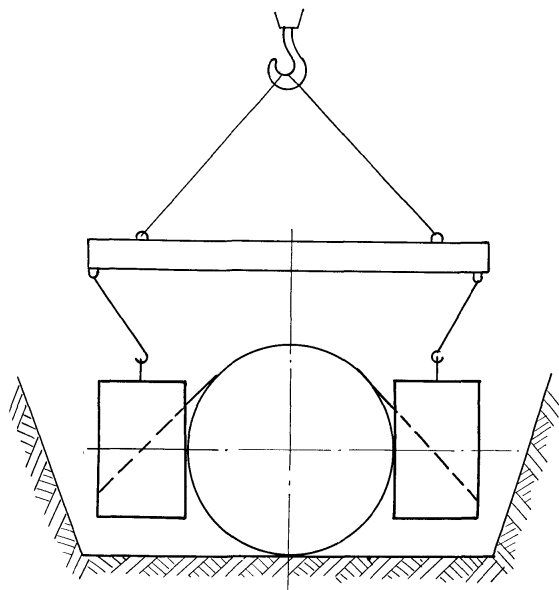


Схема установки утяжелителя  
на трубу



Чертеж 4

Приложение I

П Е Р Е Ч Е Н Ь

документов, на которые даны ссылки в ТУ

1. ГОСТ 103-67 "Сталь прокатная полосовая. Сортамент".
2. ГОСТ 166-73 "Штангенциркули. Типы. Основные параметры. Технические требования".
3. ГОСТ 3101-76 "Цементы. Методы физическими и механических испытаний".
4. ГОСТ 380-71<sup>X</sup> "Сталь углеродистая, обыкновенного качества, марки и общие технические требования".
5. ГОСТ 427-75 "Линейки измерительные металлические".
6. ГОСТ 882-75 "Щупы"
7. ГОСТ 2695-71 "Пиломатериалы лиственных пород"
8. ГОСТ 4795-68 "Бетон гидротехнический. Технические требования".
9. ГОСТ 4797-69<sup>X</sup> "Бетон гидротехнический. Технические требования к материалам для его приготовления".
10. ГОСТ 4798-69<sup>X</sup> "Бетон гидротехнический. Методы испытаний материалов для его приготовления".
11. ГОСТ 4799-69 "Бетон гидротехнический. Методы испытания бетонной смеси".
12. ГОСТ 4800-59 "Бетон гидротехнический. Методы испытания бетона".
13. ~~ГОСТ 5201-73~~ "Сталь горячекатанная для армирования железобетонных конструкций".
14. ГОСТ 5781-75 "Сталь горячекатанная для армирования железобетонных конструкций"
15. ГОСТ 6727-53<sup>X</sup> "Проволока стальная низкоуглеродистая холоднотянутая для армирования железобетонных конструкций".
16. ГОСТ 7473-61 "Смеси бетонные заводского приготовления".
17. ГОСТ 7502-69 "Рулетки измерительные металлические".
18. ГОСТ 8267-75 "Щебень из естественного камня для строительных работ. Общие требования".
19. ГОСТ 8269-76 "Щебень из естественного камня, гравий и щебень для строительных работ. Методы испытаний".
20. ГОСТ 8478-66 "Сетки сварные для армирования железобетонных конструкций. Сортамент и технические требования".

Взят. инв. № 11. Инв. № 4564. Подп. и дата

Инв. № подл. Подп. и дата

ТУ 102 - 162 - 78

Лист  
21

Изм.	Лист	№ докум	Подп.	Дата

21. ГОСТ 8486-66 "Пиломатериалы хвойных пород".
22. ГОСТ 8510-72 "Сталь прокатная угловая неравнополочная. Сортамент. Взамен ГОСТ 8510-57".
23. ГОСТ 8735-75 "Песок для строительных работ. Методы испытания".
24. ГОСТ 8736-77 "Песок для строительных работ. Общие требования".
25. ГОСТ 8829-77 "Изделия железобетонные, сборные. Методы испытания и оценки прочности, жесткости и трещиностойкости".
26. ГОСТ 10060-76 "Бетон тяжелый. Методы определения морозостойкости".
27. ГОСТ 10178-76 "Портландцемент и шлако-портландцемент. Технические условия".
28. ГОСТ 22236-76 "Цементы. Правила приемки".
29. ГОСТ 22266-76 "Цементы сульфатостойкие. Технические условия".
30. ГОСТ 10180-74 "Бетон тяжелый. Методы определения прочности".
31. ГОСТ 10181-76 "Бетон тяжелый. Методы определения подвижности и жесткости бетонной смеси".
32. ГОСТ 10260-74 "Щебень из гравия для строительных работ. Общие требования".
33. ГОСТ 10268-70<sup>X</sup> "Заполнители для тяжелого бетона. Технические требования".
34. ГОСТ 10704-74 "Трубы стальные электросварные. Сортамент".
35. ГОСТ 10922-75 "Арматура и закладные детали сварные для железобетонных конструкций. Технические требования и методы испытаний".
36. ГОСТ 12730-67 "Бетон тяжелый. Методы определения объемной массы, плотности, пористости и водопоглощения".
37. ГОСТ 13015-75 "Изделия железобетонные и бетонные. Общие технические требования".
38. ГОСТ 13837-68<sup>X</sup> "Динамометры растяжения пружинные общего назначения (взамен ГОСТ 9409-60 в части динамометров типа ДП)"
39. ГОСТ 17625-72 "Конструкции и изделия железобетонные. Методы определения толщины защитного слоя бетона, размеров и расположения арматуры просвечиванием ионизирующими излучениями".

40. ГОСТ 18105-72 "Бетоны. Контроль и оценка однородности и прочности".
41. ГОСТ 18886-73<sup>X</sup> "Формы стальные для изготовления железобетонных и бетонных изделий. Общие технические требования".
42. ГОСТ 21217-75 "Бетоны. Контроль и оценка прочности и однородности с применением неразрушающих методов".
43. СНиП П.А.10-71 "Строительные конструкции и основания. Основные положения проектирования".
44. СНиП П-6-74 "Нагрузки и воздействия. Нормы проектирования".
45. СНиП П-21-75 "Бетонные и железобетонные конструкции. Нормы проектирования".
46. СНиП П-45-75 "Магистральные трубопроводы: Нормы проектирования".

Инв. № подл.	Подл. и дата	Взам. инв. №	Инв. № докум.	Подл. и дата

Инв. № подл.	Лист	№ докум.	Подл.	Дата

ТУ 102-162-78