

# ЗАО "Самарский завод "Электроцит" - Стройиндустрия"

ОКП 112200

Группа В 22

**УТВЕРЖДАЮ:**  
Директор инжинирингового  
центра  
\_\_\_\_\_ Ю. Д. Макаров  
"\_\_\_" \_\_\_\_\_ 2007 г.

## ЧЕРЕПИЦА МЕТАЛЛИЧЕСКАЯ

Техническая информация

ТИ-091

Зам. директора  
инжинирингового центра  
\_\_\_\_\_ В.А.Строганов  
"\_\_\_" \_\_\_\_\_ 2007 г.

## 1 Область применения

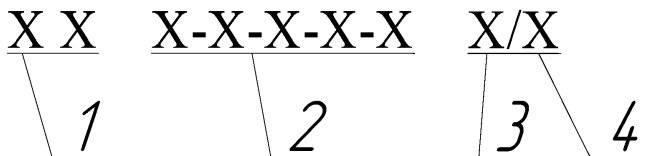
ЗАО "Самарский завод "Электроштит" - Стройиндустрия" изготавливает черепицу металлическую имитирующую черепицу керамическую (далее металлочерепица) в соответствии с ТУ 1122 -133-83677349-2009, предназначенную для применения в строительстве зданий в качестве кровли в среде с неагрессивной или слабоагрессивной степенью воздействия, при температуре наружного воздуха от -55 °С до +50 °С.

Эксплуатация металлочерепицы в слабоагрессивной среде возможна только при наличии лакокрасочного покрытия.

## 2 Типы выпускаемых листов металлочерепицы

2.1 На рисунках 1 - 4 представлены эскизы четырёх типов металлочерепицы.

2.2 Структура условного обозначения металлочерепицы при оформлении заказа:



1-тип профиля ( ЧМ - черепица типа "Монтерей"; ЧА - черепица типа "Андалузия"; ЧА1 - черепица одношаговая типа "Андалузия 1"; ЧА2 - черепица двухшаговая типа "Андалузия 2";

2- размеры металлочерепицы в миллиметрах (длина L, длина ступенек L1; высота ступенек Н; ширина монтажная или габаритная (по заказу); толщина заготовки t);

3 -обозначение типа лакокрасочного покрытия и защитной плёнки (пл) на лицевой стороне;

4 - обозначение лакокрасочного покрытия обратной стороны;

\*Наименование и обозначение (марка) лакокрасочных материалов для покрытия листов металлочерепицы, характеристики лакокрасочных покрытий в соответствии с ГОСТ Р 52146-2003, 8ГК.343.278.

Примеры условных обозначений листов металлочерепицы при оформлении заказа:

- металлочерепица (Ч) типа "Монтерей" (М), длиной 2700мм, с длиной ступеньки 400 мм, с высотой ступеньки 15 мм, монтажной шириной 1100 мм, изготовленная из проката толщиной 0,8мм, оцинкованного, с покрытием полиэфирной эмалью (ПЭ) с защитной пленкой (пл) лицевой поверхности и с покрытием эпоксидной эмалью обратной стороны:

Ч М -2700-400-15-1100-0,8-ОЦ -ПЭпл /ЭП ;

- металлочерепица (Ч) типа "Андалузия1" (А1) длиной 351 мм, с длиной ступеньки 300 мм, с высотой ступенек 26 мм, монтажной шириной 1000 мм, изготовленная из проката толщиной 0,5 мм, оцинкованного, с покрытием полиуретановой эмалью (УР) лицевой поверхности и с покрытием эпоксидной эмалью (ЭП) обратной стороны:

ЧА1 -351-300 - 26-1000 - 0,5-ОЦ-УР/ЭП;

- металлочерепица (Ч) типа "Андалузия 2" (А2), длиной 351мм, с длиной ступеньки 150 мм, с высотой ступенек 26 мм, монтажной шириной 1000 мм, изготовленная из проката толщиной 0,7 мм оцинкованного, без лакокрасочного покрытия

ЧА2-351-150-26-1000-0,7 -ОЦ

-металлочерепица (Ч) типа "Андалузия" (А), масса которой рассчитана с учётом её габаритной ширины , длиной 8000 мм, с длиной ступеньки 300 мм, с высотой ступеньки 10 мм, габаритной шириной 1116 мм, изготовленная из проката толщиной 0,6 мм, оцинкованного, с покрытием поливинилденфторидной эмалью (ФП) без защитной плёнки лицевой поверхности и с покрытием эпоксидной эмалью (ЭП) обратной стороны

ЧА-8000-300-10-1116-0,6- ОЦ-ФП/ЭП

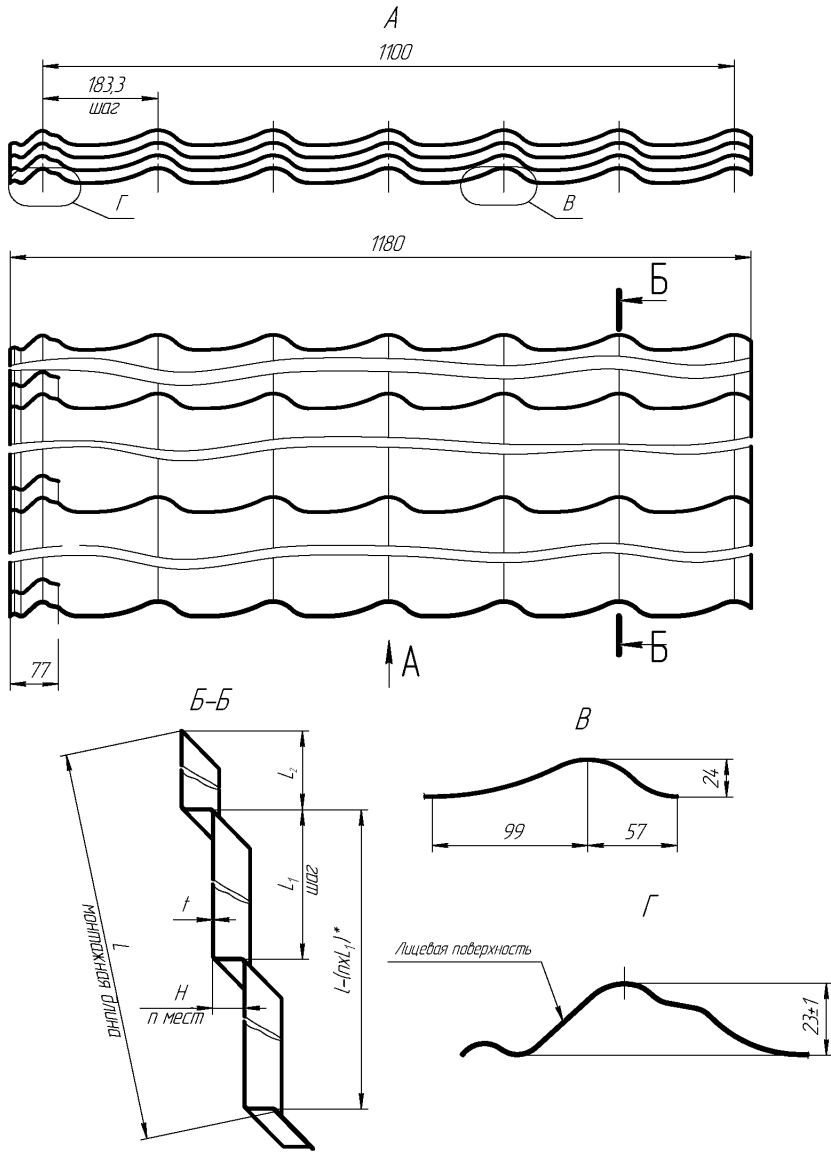


Рисунок 1 - Металлочерепица типа "Монтерей"

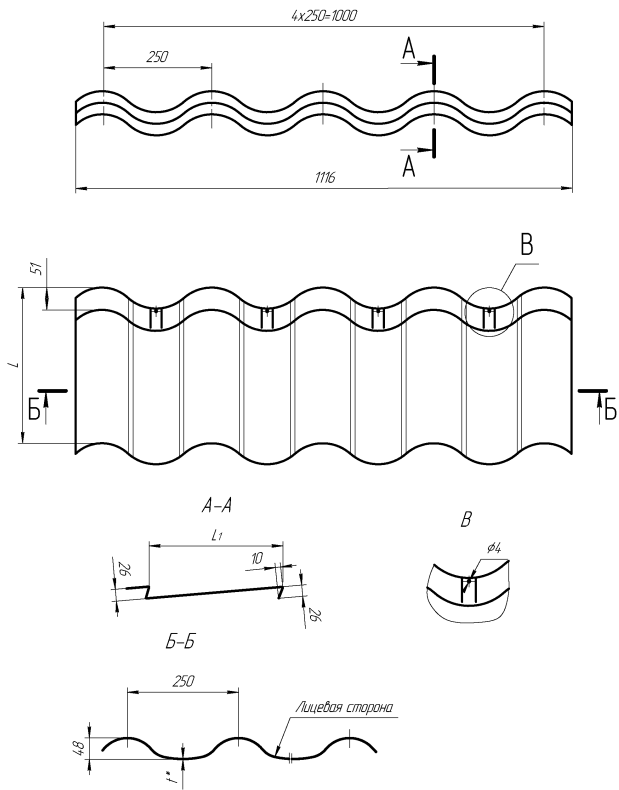


Рисунок 2 - Металлочерепица типа "Андалузия 1"

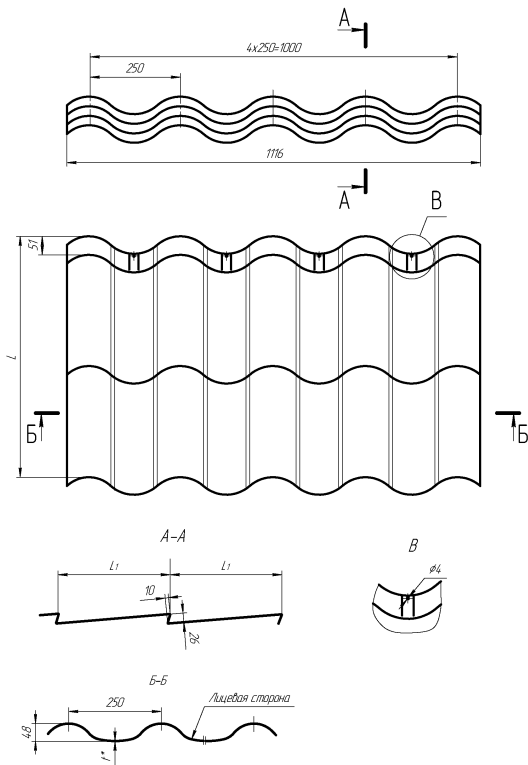


Рисунок 3 - Металлочерепица типа "Андалузия 2"

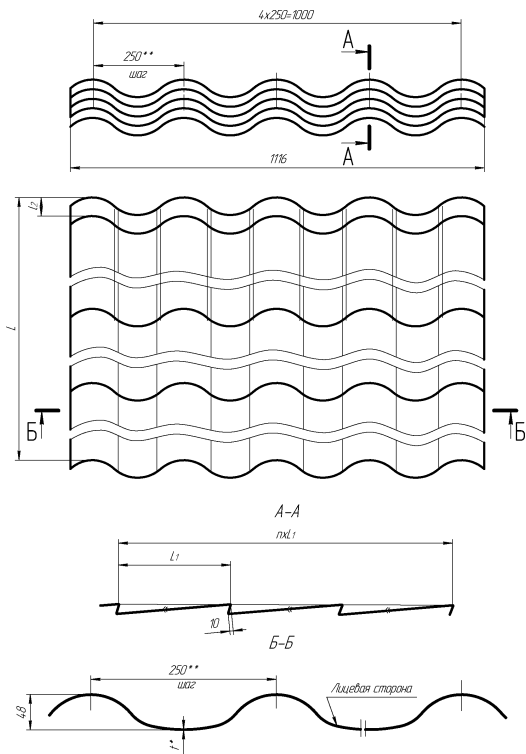


Рисунок 4 - Металлочерепица типа "Андалузия "

### 3 Параметры металлочерепицы

#### 3.1 Размеры металлочерепицы типа "Монтерей":

- длина  $L$  не более 8000 мм;
- расстояние между ступеньками  $L_1$  от 150 до 450 мм;
- расстояние от последней ступеньки до края  $L_2$  от 150 до 450 мм;
- высота ступенек от 0 до 30 мм;
- количество ступенек  $n$  должно быть не более  $(\frac{L}{150}-1)$  шт. (округлять в меньшую сторону);
- толщина заготовки - от 0,45 до 0,7 мм.

#### Размеры металлочерепицы типа "Андалузия":

- длина  $L$  не более 8000 мм;
- расстояние между ступеньками  $L_1$  от 0 до 500 мм;
- расстояние от последней ступеньки до края  $L_2$  от 0 до 500 мм;
- высота ступенек  $H$  от 0 до 30 мм;
- количество ступенек  $n$  должно быть не более  $\frac{L}{L_1}$  шт. (округлять в меньшую сторону);
- толщина заготовки - от 0,45 до 0,7 мм.

#### Размеры металлочерепицы типа "Андалузия 1":

- длина  $L$  - от 351 до 551 мм;
- длина ступеньки  $L_1$  - от 300 до 500 мм;
- расстояние от ступеньки до края  $L_2$  - 51 мм;
- высота ступеньки  $H$ -26 мм;
- количество ступенек - 1 шт.;
- толщина заготовки - от 0,45 до 0,7 мм.

#### Размеры металлочерепицы "Андалузия 2":

- длина  $L$  не более 651 мм;
- расстояние между ступеньками  $L_1$  от 150 до 300 мм;
- расстояние от последней ступеньки до края  $L_2$  - 51 мм;
- высота одной ступеньки  $H$ -26 мм;
- количество ступенек  $n$  - 2 шт.
- толщина заготовки - от 0,45 до 0,7 мм.

3.2 Масса основных типопредставителей металлочерепицы в соответствии с таблицами 1 и 2.



Таблица 1

| Марка<br>металлочерепицы  | Масса 1м длины<br>или<br>1штуки, кг | Масса 1м <sup>2</sup> , кг | Ширина<br>з аготовки,<br>мм |
|---|-------------------------------------|----------------------------|-----------------------------|
| ЧМ-1000-300-20-1100-0,45 -ОЦ-ПЭпл/ЭП  | 5,28                                | 4,83                       | 1250                        |
| ЧМ-1000-300-20-1100-0,5 -ОЦ-ПЭпл/ЭП   | 5.81                                | 5.31                       |                             |
| ЧМ-1000-300-20-1100-0,6- ОЦ-ПЭпл/ЭП   | 6.73                                | 6.27                       |                             |
| ЧМ-1000-300-20-1100-0,7- ОЦ-ПЭпл/ЭП   | 7.9                                 | 7.23                       |                             |
| ЧА-1000-300-20-1000-0,45- ОЦ-ПЭпл/ЭП  | 5.45                                | 5.45                       | 1250                        |
| ЧА-1000-300-20-1000-0,5- ОЦ-ПЭпл/ЭП   | 5.984                               | 5.984                      |                             |
| ЧА-1000-300-20-1000-0,6- ОЦ-ПЭпл/ЭП   | 7.052                               | 7.052                      |                             |
| ЧА-1000-300-20-1000-0,7- ОЦ-ПЭпл/ЭП   | 8.119                               | 8.119                      |                             |
| ЧА1-351-300-26-1000-0,45 -ОЦ-ПЭпл/ЭП  | 2.032                               |                            | 1250                        |
| ЧА1-351-300-26-1000-0,5 -ОЦ-ПЭпл/ЭП   | 2.234                               |                            |                             |
| ЧА1-351-300-26-1000-0,6- ОЦ-ПЭпл/ЭП   | 2.637                               |                            |                             |
| ЧА1-351-300-26-1000-0,7- ОЦ-ПЭпл/ЭП   | 3.041                               |                            |                             |
| ЧА2-651-300-26-1000-0,45 -ОЦ-ПЭпл/ЭП  | 3.684                               |                            | 1250                        |
| ЧА2-651-300-26-1000-0,5- ОЦ-ПЭпл/ЭП   | 4.05                                |                            |                             |
| ЧА2-651-300-26-1000-0,6-ОЦ-ПЭпл/ЭП  | 4.781                               |                            |                             |
| ЧА2-651-300-26-1000-0,7- ОЦ-ПЭпл/ЭП   | 5.513                               |                            |                             |
| Примечание - В марках буквами "ПЭ" обозначено покрытие полиэфирной эмалью лицевой стороны и "ЭП"- покрытие эпоксидной эмалью обратной стороны листа металлочерепицы |                                     |                            |                             |

Таблица 2

| Марка металлочерепицы   | Масса 1 м длины<br>или<br>штуки, кг | Масса 1 м <sup>2</sup> кг | Ширина<br>заготовки, мм |
|---|-------------------------------------|---------------------------|-------------------------|
| ЧМ-1000-300-20-1180-0,45 -ОЦ-ПЭпл/ЭП  | 5,28                                | 4,44                      | 1250                    |
| ЧМ-1000-300-20-1180-0,5 -ОЦ-ПЭпл/ЭП   | 5,81                                | 4,88                      |                         |
| ЧМ-1000-300-20-1180-0,6 -ОЦ-ПЭпл/ЭП   | 6,73                                | 5,67                      |                         |
| ЧМ-1000-300-20-1180-0,7 -ОЦ-ПЭпл/ЭП   | 7,9                                 | 6,65                      |                         |
| ЧА-1000-300-20-1116-0,45 -ОЦ-ПЭпл/ЭП  | 5,39                                | 4,75                      | 1250                    |
| ЧМ-1000-300-20-1116-0,5 -ОЦ-ПЭпл/ЭП   | 5,92                                | 5,22                      |                         |
| ЧМ-1000-300-20-1116-0,6 -ОЦ-ПЭпл/ЭП   | 6,99                                | 6,17                      |                         |
| ЧМ-1000-300-20-1116-0,7 -ОЦ-ПЭпл/ЭП   | 8,06                                | 7,11                      |                         |
| ЧА1-351-300-26-1116-0,45 -ОЦ-ПЭпл/ЭП  | 2,032                               |                           | 1250                    |
| ЧА1-351-300-26-1116-0,5 -ОЦ-ПЭпл/ЭП   | 2,234                               |                           |                         |
| ЧА1-351-300-26-1116-0,6 -ОЦ-ПЭпл/ЭП   | 2,637                               |                           |                         |
| ЧА1-351-300-26-1116-0,7 -ОЦ-ПЭпл/ЭП   | 3,041                               |                           |                         |
| ЧА2-651-300-26-1116-0,45 -ОЦ-ПЭпл/ЭП  | 3,684                               |                           | 1250                    |
| ЧА2-651-300-26-1116-0,5 -ОЦ-ПЭпл/ЭП   | 4,05                                |                           |                         |
| ЧА2-651-300-26-1116-0,6 -ОЦ-ПЭпл/ЭП   | 4,781                               |                           |                         |
| ЧА2-651-300-26-1116-0,7 -ОЦ-ПЭпл/ЭП   | 5,513                               |                           |                         |
| Примечание - В марках буквами "ПЭ" обозначено покрытие полиэфирной эмалью лицевой стороны и "ЭП"- покрытие эпоксидной эмалью обратной стороны листа металлочерепицы |                                     |                           |                         |

## 4 Преимущества

4.1 Металлочерепица соответствует санитарным и экологическим нормам, включая нормы жилищного строительства. Обеспечивает индустриальные методы монтажных работ и имеет эстетичный внешний вид.

## 5 Комплектация поставки

5.1 В комплект поставки металлочерепицы входят:

- паспорт на изделие;
- листы металлочерепицы по спецификации заказчика, согласованной с изготовителем;

Также, по согласованию изготовителя с потребителем, в комплект поставки могут входить:

- крепежные изделия в соответствии с таблицей 3;
- доборные элементы по спецификации заказчика (конёк, снегозадерживатель и т.п.);
- техническая информация по применению металлочерепицы в качестве кровли при строительстве зданий.

## 6 Материалы

6.1 Металлочерепица изготавливается в соответствии с требованиями ТУ 1122-133-83677349-2003, рабочих чертежей и технологических регламентов, утверждённых в установленном порядке.

6.2 Металлочерепица изготавливается из тонколистовой рулонной оцинкованной стали по ГОСТ 14918 или по ГОСТ Р 52246-2004 с защитно - декоративным лакокрасочным покрытием в соответствии с ГОСТ Р 52146-2003 и чертежом 8ГК.343.278, с дополнительным защитным покрытием пленкой.

По согласованию потребителя с изготовителем возможно изготовление металлочерепицы с защитно-декоративным лакокрасочным покрытием без защитного пленочного покрытия.

## 7 Маркировка и упаковка листов металлочерепицы

7.1 Металлочерепица, отгружаемая заказчику, должна иметь маркировку. Маркировка должна быть нанесена на этикетки, соответствующие чертежам 8ГК.867.154, 8ГК.867.128, прикреплённые к пакету. Этикетки должны быть заполнены в соответствии с их реквизитами.

7.2 Упаковка пакетов металлочерепицы производится по чертежам предприятия - изготовителя.

Металлочерепица комплектуется в пачки отдельно по типам и размерам.

Допускается формирование пакетов из листов металлочерепицы разной длины L, но с одинаковыми величинами длины ступенек L1 и высоты ступенек H.

7.3 Возможно выполнение упаковки по индивидуальному заказу, согласованному с изготовителем.

7.4 Заводская упаковка листов металлочерепицы, при соблюдении соответствующих требований НТД, исключает повреждение листов металлочерепицы в процессе погрузочно - разгрузочных работ и транспортировки. Кроме того, защитно - декоративное покрытие металлочерепицы дополнительно защищено плёночным покрытием.

## 8 Транспортирование

8.1 Все грузовые места должны иметь транспортную маркировку в соответствии с требованиями ГОСТ 14192-96.

8.2 Пакеты металлочерепицы перевозят на всех видах транспорта в соответствии с правилами перевозки и условиями погрузки и крепления грузов, действующих на транспорте данного вида.

8.3 Пакеты при транспортировании должны быть закреплены и надежно предохранены от перемещения.

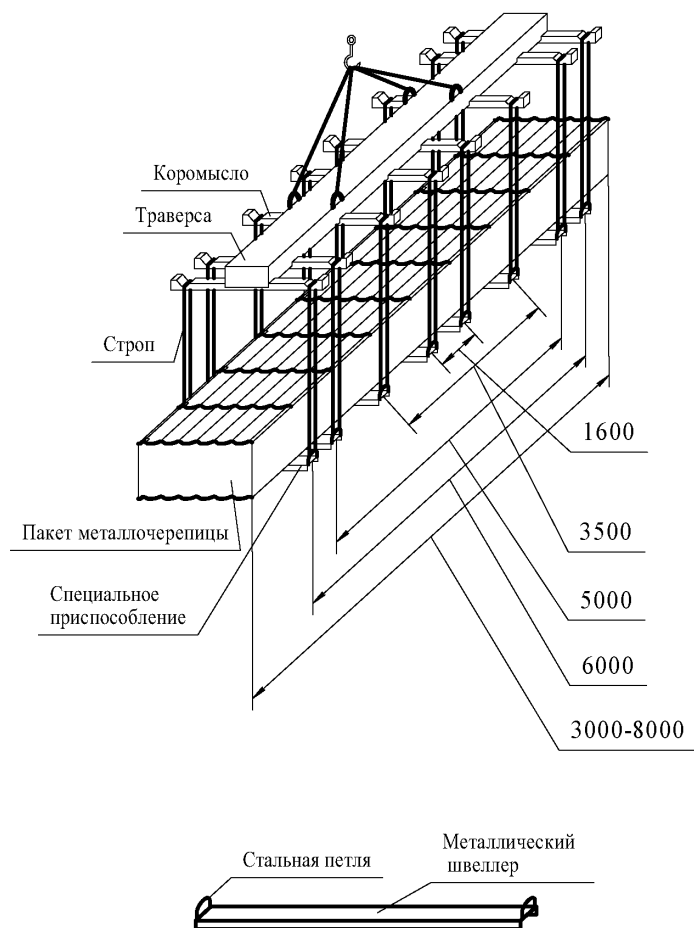
8.4 Условия транспортирования листов металлочерепицы при воздействии климатических факторов должны соответствовать условиям 7 по ГОСТ 15150-69.

8.5 При погрузке, разгрузке и транспортировании должны быть приняты меры, предохраняющие листы металлочерепицы от механических повреждений, а именно:

- строповка и перемещение пакетов металлочерепицы должны проводиться с помощью траверсы в соответствии с рисунком 5 и таблицей 3;

- допускается перемещать с помощью траверсы пакеты массой не более 7,5 т;

- при невозможности применения специальных приспособлений, следует использовать текстильные стропы марки СТП, запрещается использовать стальные тросы или цепи;
- в случае несоблюдения указанных требований претензии не принимаются.



1-Текстильная лента; 2-Распорка.

Рисунок 5 - Схема строповки пакетов металлочерепицы

Таблица 3

| Расстояние между стропами, мм | Длина пакета металлочерепицы, мм | Число строп, шт |
|-------------------------------|----------------------------------|-----------------|
| 1600                          | 2500 - 3500                      | 2               |
| 3500                          | 3500 - 5000                      | 4               |
| 5000                          | 5000 - 6000                      | 6               |
| 6000                          | 6000 - 8000                      | 8               |

## 9 Хранение

9.1 Пакеты металлочерепицы при хранении должны укладываться на деревянные прокладки одинаковой толщины не менее 50 мм, шириной не менее 150 мм и длиной больше габаритного размера пакета не менее, чем на 100 мм, расположенные не более, чем через 1,0 м и размещены в один ярус. Вес выше расположенных пакетов не должен передаваться на ниже расположенные.

Допускается при хранении пакеты размещать в два и более яруса при условии, что масса  $1\text{ м}^2$  всех листов, расположенных над нижним листом в нижнем пакете, не превышает  $1500\text{ кг/м}^2$ .

9.2 Условия хранения листов металлочерепицы при воздействии климатических факторов должны соответствовать условиям 3 по ГОСТ 15150-69, т. е. в закрытых или других помещениях с естественной вентиляцией без искусственно регулируемых климатических условий, где колебания температуры и влажностивоздуха существенно меньше, чем на открытом воздухе (например, каменные, бетонные, металлические с теплоизоляцией и другие хранилища) расположенные в любых макроклиматических районах, в том числе в районах с тропическим климатом.

9.3 При хранении под навесами и в неотапливаемых помещениях пакеты металлочерепицы необходимо располагать с продольным уклоном не менее  $3^\circ$ .

9.4 Гарантийный срок хранения - 2 месяца со дня отгрузки потребителю.

## 10 Требования к монтажу

10.1 При разработке проектов зданий следует выполнять требования действующих нормативных документов, утверждённых Госстроем РФ.

10.2 При работе с листами металлочерепицы следует использовать рабочую одежду и защитные перчатки, т. к. края листов острые.

10.3 При монтаже кровли не следует изгибать листы металлочерепицы, т. к. согнутая поверхность листа не восстанавливается.

10.4 В процессе монтажа кровли и установки металлочерепицы, чтобы не деформировать листы, следует передвигаться только в местах, где есть подкровельная опора или следует использовать лестницы, мостики и трапы.

10.5 Кровельная конструкция должна иметь ровную плоскую поверхность и прямые углы. Перед монтажом металлочерепицы следует проверить правильность размеров крыши. Для этого следует измерить диагонали скатов из угла в угол. Если они не равны, то это означает, что крыша перекошена. В случае, если невозможно исправить перекос, следует укладывать металлочерепицу так, чтобы нижний край обрешётки совпадал с линией свеса листов кровли. Перекос с торцев скрыть доборными элементами.

10.6 Черепицу рекомендуется устанавливать на кровли, уклон которых не менее 15 градусов. При наличии кровли с меньшим углом наклона, покрытие может пропускать влагу. В этом случае, на места перекрытия листов, наносится клеящийся герметик.

10.7 Листы черепицы следует укладывать на обрешётку. Для устройства обрешётки рекомендуется использовать доски размером 100x25мм или оцинкованные прогонные профили ПОП4, изготовляемые ЗАО "Самарский завод "Электрощит" - Стройиндустрия".

Выходящая на карниз доска должна быть толще на 10 - 15 мм. Расстояние между досками обрешётки равно поперечному шагу гофров профиля металлочерепицы.

10.8 Запрещается применять металлочерепицу в качестве несущих элементов конструкции здания.

10.9 К несущим элементам кровли металлочерепицу рекомендуется крепить самосверлящими, самонарезающими шурупами, укомплектованными уплотнительными (герметизирующими) шайбами. Самонарезающие шурупы подбираются таким образом, чтобы длина цилиндрической резьбовой части шурупа была длиннее соединяемого пакета не менее, чем на 3мм.

Перечень крепёжных элементов приведен в таблицах 6, 7.

10.10 Для сверления отверстий и установки самосверлящих, самонарезающих шурупов рекомендуется применять ниже перечисленные электроинструменты фирмы "SFS intes" в соответствии с таблицей 6:

- дрель CF 400 со сменными насадками;
- дрель HR8;
- инструмент со сменными насадками марки DW 263- QS.

10.11 Не рекомендуется использовать для резки металлочерепицы шлифмашинку с абразивными кругами, т.к. при её использовании происходит разрушение слоёв покрытия и металл будет подвержен коррозии.

10.12 Для работы с металлочерепицей рекомендуется использовать ножовку, ножницы по металлу, дрель, ручную электропилу с твёрдосплавными зубьями, инструмент для резки металла с полимерным покрытием и т.п.

10.13 При устройстве утеплённой кровли для защиты утеплителя от попадания влаги следует использовать гидропароизоляционный материал "TYVEK" или "ELKATEK SD" в соответствии с рисунком 14. Гидропароизоляционный материал рекомендуется крепить к стропильной системе гвоздями через деревянные бруски 50x25 мм.

10.14 Несущие элементы кровли, к которым предполагается крепление листов металлочерепицы, должны быть рассчитаны на ветровую, снеговую нагрузку и т.п. в зависимости от типа здания и

условий нагруження.

10.15 Листы металлочерепицы следует поднимать на крышу по балкам, наклонно установленным от карниза до земли или за длинную сторону листа, закрепив в нескольких точках. Листы нельзя поднимать, подвешивая за одну из коротких сторон. Следует избегать работы с кровельным листом в ветренную погоду.

10.16 При эксплуатации кровельного покрытия следует очищать кровлю от листьев и грязи не реже двух раз в год. Не следует использовать сильно действующие химические средства, песок, щёлочи и другие вещества, которые могут повредить лакокрасочное покрытие. При чистке кровли от снега, следует предохранять поверхность от царапин.

10.17 Защитная плёнка с поверхности лакокрасочного покрытия металлочерепицы должна быть удалена после монтажа кровли, но не позднее 12 месяцев со дня изготовления листов металлочерепицы.

10.18 После монтажа кровли рекомендуется закрасить соответствующими ремонтными красками для металла края металлочерепицы у карниза, лист по краю обреза и царапины на листах.

10.19 Рекомендации по укладке металлочерепицы типа "Монтерей"

10.19.1 Укладку металлочерепицы следует начинать справа налево или наоборот.

При укладке металлочерепицы справа налево, второй лист укладывается внахлёт на первый в соответствии со схемой рисунка 19а или край второго листа подкладывается под край первого, если монтаж производится слева направо.

На шатровой крыше листы устанавливаются и крепятся от самой высокой точки ската в обе стороны.

10.19.2 Листы следует укладывать по линии карниза, с выступом от карниза на 40мм. Монтаж следует начинать, укрепив первый лист одним шурупом по середине у конька. Затем укладывается второй лист и скрепляется внахлёт одним шурупом по середине по верху волны под первой поперечной складкой. Два листа скрепить между собой в нахлёсте шурупами под каждой поперечной складкой. Скрепив таким образом 3-4 листа между собой, выровнять с помощью трассерного шнура нижний край по линии карниза. Только после этого листы следует прикрепить к обрешётке. Монтаж следующих листов продолжить, прикрепив лист сначала к предыдущему листу и только затем крепить к обрешётке.



10.19.2а. Если визуально кажется, что два листа "не стыкуются", следует сначала приподнять верхний лист над нижним, а затем, слегка наклоня лист, двигаясь снизу вверх, укладывать складку за складкой и скреплять шурупами.

10.19.2б В случае необходимости укладки металлочерепицы в несколько рядов по скату крыши, порядок укладки листов должен соответствовать указанному на рисунке 19б.

10.19.2в Рекомендуется низ листа черепицы прикреплять самонарезающими шурупами в подошву волны через волну. Следующие ряды шурупов вкручиваются через одну волну

Боковой нахлест листов черепицы скрепляется шурупами по гребню каждой волны. Количество саморезов - 6-8 штук на квадратный метр черепицы. Расположение шурупов в соответствии с рисунком 19.

10.19.3 Целесообразнее металлочерепицу крепить шурупами, чем гвоздями, так как надёжность крепления шурупами вдвое больше.

10.19.4 Крепление металлочерепицы к несущей конструкции из стали толщиной до 6 мм рекомендуется самосверлящими самонарезающими шурупами в соответствии с таблицами 6, 7. Во избежание вмятин на листе, шурупы не должны затягиваться слишком туго. Для ввинчивания шурупов используется электродрель с плавной регулировкой скорости вращения и обратным ходом с оборотами не более 2000 об./мин., мощностью от 600 Вт до 1 кВт. Допускается до 5% отходов саморезов.

10.19.5 Торцевые планки следует монтировать по фронтонам, накрывая торцевые края листов металлочерепицы. Торцевые планки крепятся в крайнюю волну листов и к деревянному основанию саморезами. Нахлёт планок по длине в сторону нижней планки -100 мм.

10.19.6 Для монтажа коньковых планок на верхнюю часть скатов у конька набить дополнительные доски обрешётки. Коньковые планки монтировать только тогда, когда уже установлены все листы кровли, торцевые планки, прибит уплотнитель. Крепление к листам металлочерепицы производить саморезами в верхнюю точку каждой второй волны. Нахлёт планок по длине - 100 мм.

10.19.7 Для предотвращения скатывания снега в нежелательных местах, например над входом, использовать снегозадерживатели. Снегозадерживатель монтируется на второй ступеньке металлочерепицы, т. е. на расстоянии примерно 350 мм от карниза. Нижний край снегозадерживателя крепится к металлочерепице в верхней точке каждой второй волны саморезами.

10.19.8 Остальные погонажные комплектующие изделия, которые расположены перпендикулярно волнам металлочерепицы рекомендуется крепить также в верхнюю точку каждой второй волны саморезами.

В остальных случаях крепление погонажных комплектующих изделий к определённым элементам здания или листам металлочерепицы рекомендуется саморезами с шагом установки примерно 400 мм.

10.20 Рекомендации по укладке металлочерепицы типа "Андалузия"

10.20.1 До укладки металлочерепицы следует закрепить кронштейн - рисунок 30, на первый брусок над карнизом с шагом 250 мм в соответствии с рисунком 31.

10.20.2 При укладке первого ряда листов металлочерепицы, нижнюю часть листа следует зацепить за кронштейн в соответствии с рисунком 32. Если линия карниза горизонтальна, то листы без подгонки расположатся параллельно линии крыши.

10.20.3 Для крепления листов металлочерепицы рекомендуется использовать оцинкованные шурупы (саморезы). Листы следует крепить в специально намеченных местах от середины листа к краям в соответствии с рисунком 33.

10.20.4 Следующий ряд листов металлочерепицы следует зацепить нижней частью замка за листы первого ряда и закрепить верхнюю часть в специально отмеченных на черепице местах саморезами в соответствии с рисунком 34.

10.20.5 Если в устройстве кровли предусмотрена водосточная система, перед монтажом кронштейнов, необходимо установить комплектующие элементы: крюк крепления желоба, профиль карниза и др.

## 11. Узлы установки металлочерепицы. Комплектующие и крепёжные изделия.

11.1 В процессе монтажа кровли зданий с применением металлочерепицы рекомендуется применять доборные комплектующие изделия, приведённые в таблице 4. Размеры и количество комплектующих изделий должны уточняться в каждом конкретном случае.

11.2 По согласованию потребителя с изготовителем доборные комплектующие изделия, изготовленные из оцинкованной стали по ГОСТ 14918-80 или ГОСТ Р 52246-2004, могут иметь дополнительное лакокрасочное покрытие, идентичное покрытию листов металлочерепицы.

11.3 Изделия, изготовленные из черного стального проката, должны быть покрыты краской ПФ-115.

11.4 По согласованию потребителя с изготовителем доборные комплектующие изделия могут быть изготовлены по чертежам заказчика.

11.5 Крепёжные и погонажные изделия поставляются потребителю по согласованию с изготовителем и в обязательный комплект поставки не входят.

11.6 По согласованию потребителя с изготовителем в комплекте с листами металлочерепицы могут поставляться потребителю элементы системы водослива, приведённые в таблице 5.

11.7 На рисунке 7 изображена схема типового здания с целью показа применения металлочерепицы, доборных и крепёжных элементов.

11.8 На рисунках 8-35 приведены монтажные узлы кровли из листов металлочерепицы с учётом применения доборных и крепёжных изделий.

## 12 Оформление претензий

12.1 Потребитель, получив пакеты металлочерепицы, должен проверить их сохранность ещё до разгрузки транспортного средства и распаковывания.

При наличии повреждений упаковки или самих листов металлочерепицы, следует сразу же зафиксировать имеющиеся повреждения в сопроводительной документации и сообщить об этом поставщику (изготовителю) изделия. По возможности, повреждённые места сфотографировать.

12.2 Наличие непрокрасов, обдиров и рисок на покрытии обратной стороны металлочерепицы не является браковочным признаком, т.к. данное покрытие наносится для консервации на время хранения и транспортирования продукции.

12.3 Претензии потребителя о повреждённых изделиях или упаковке должны быть направлены поставщику не позднее 7 дней со дня получения груза.

Запоздалые претензии поставщиком не рассматриваются.

## 13 Реквизиты завода

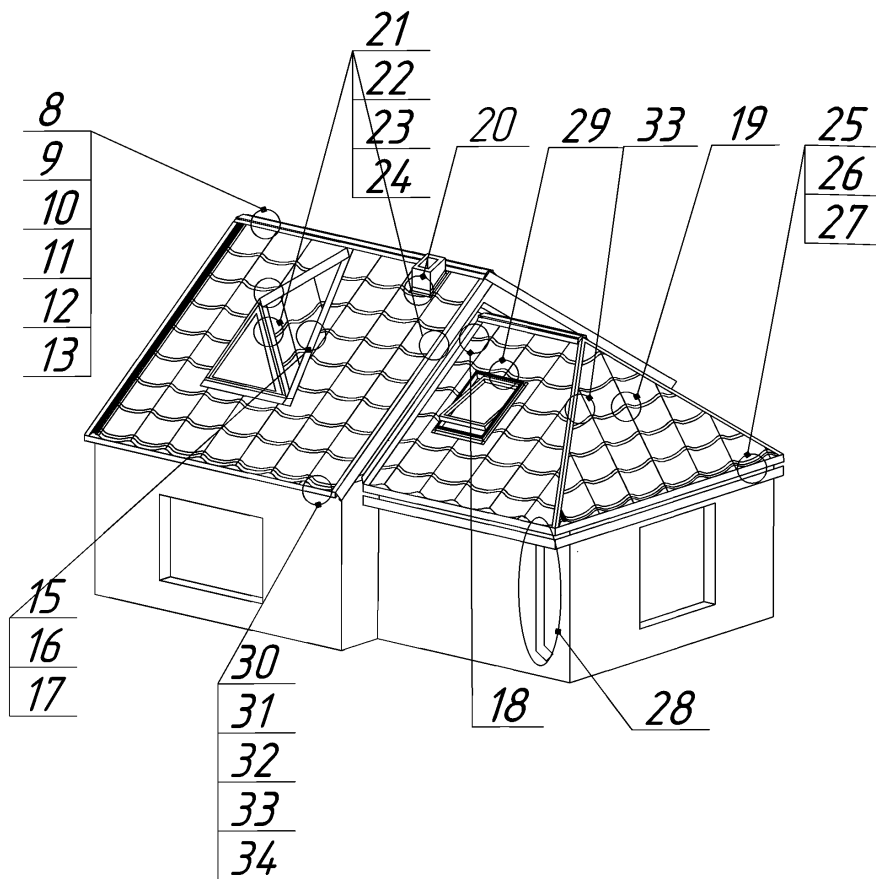
13.1 Завод - изготовитель: ЗАО "Самарский завод "Электрощит" - Стройиндустрия";

Почтовый адрес: 443048, г.Самара, п. Красная Глинка, заводууправление ОАО "Электрощит".

Телефон: +7 (846) 277-77-75; 277-75-57;

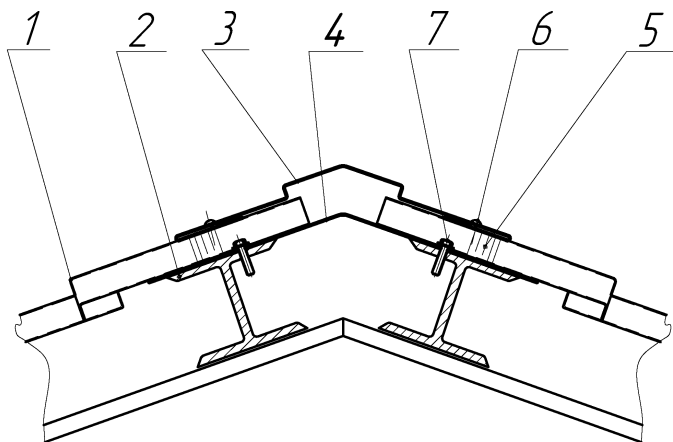
Факс: +7 (846) 276-29-69;

E-mail^ info@redclay.samara.ru.



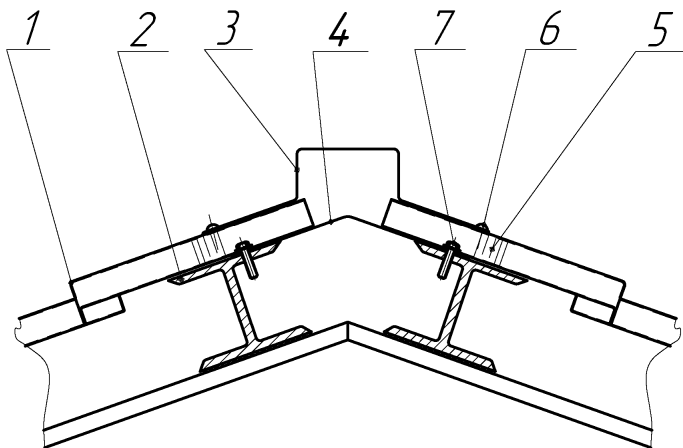
8;9;10;11;12;13-Крепление конька крыши;15;16;17-Установка накладки внутренней или профиля ендовы на стыке листов металлочерепицы; 18-Узел стыковки кровли со стеной;19-Крепление листов металлочерепицы к обрешетке крыши;20-Организация вывода трубы; 21;22;23;24-Обрамление торца крыши;25;26;27-Установка карниза крыши;28-Свес крыши с организованной системой водослива и снегозадерживателем;29-Установка окна;30-Кронштейн; 31-Установка кронштейнов над карнизом с шагом 250мм;32-Укладка первого ряда листов металлочерепицы типа "Андалузия 1", "Андалузия 2";33-Крепление листов металлочерепицы типа "Андалузия 1", "Андалузия 2";34-Схема укладки листов металлочерепицы типа "Андалузия 1", "Андалузия 2";35-Крепление стыка крыши.

Рисунок 7-Схема типового здания.



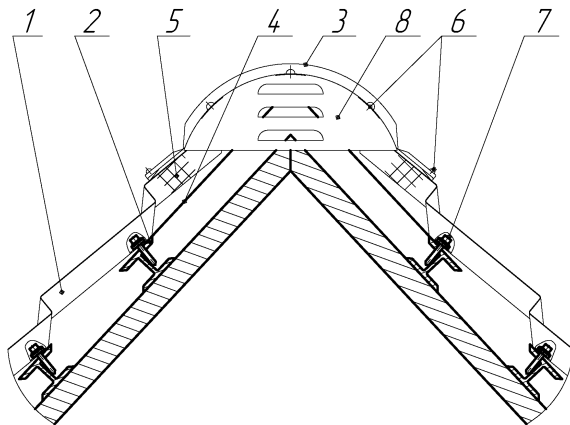
- 1-Лист металлочерепицы;
- 2-Прогон металлический;
- 3-Профиль конька крыши ПК 1 или Н4;
- 4-Полоса гнутая ПГ;
- 5-Уплотнитель;
- 6-Заклёпка комбинированная;
- 7-Болт самонарезающий.

Рисунок 8-Крепление конька крыши к стальным прогонам.



- 1-Лист металлочерепицы;
- 2-Прогон металлический;
- 3-Конёк плоский;
- 4-Полоса гнутая ПГ;
- 5-Уплотнитель;
- 6-Заклёпка комбинированная;
- 7-Болт самонарезающий.

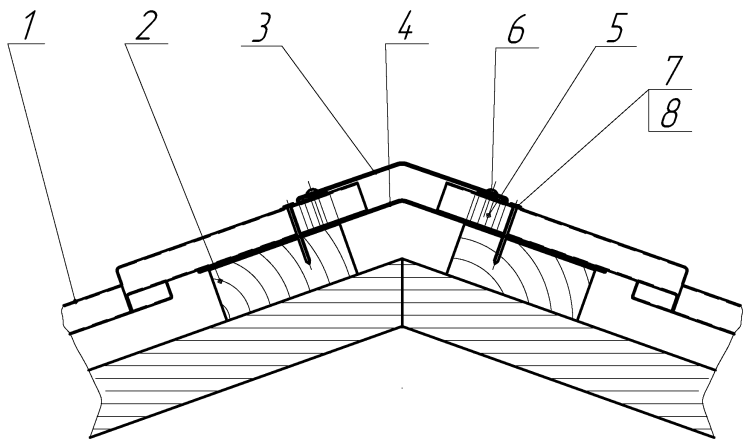
Рисунок 9-Крепление плоского конька крыши к стальным прогонам.



- 1-Лист металлочерепицы;
- 2-Прогон металлический;
- 3-Конёк полукруглый КОП1;
- 4-Полоса гнутая ПГ;
- 5-Герметизирующая уплотнительная лента;
- 6-Саморез или заклепка комбинированная.
- 7-Болт самонарезающий с уплотнительной (герметизирующей) шайбой;
- 8-Заглушка конька ЗК1; ЗК2.

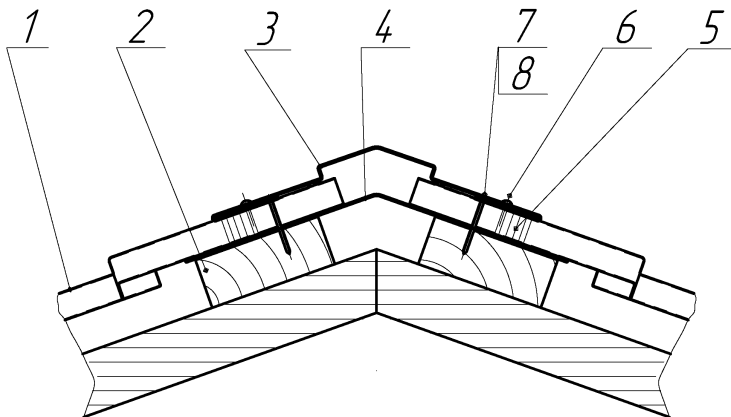
Рисунок 10 -Крепление конька крыши к стальным прогонам





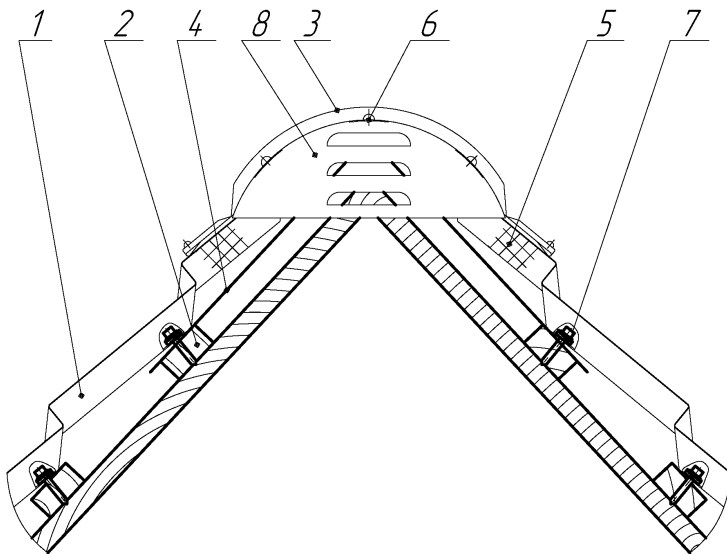
- 1-Лист металлочерепицы;
- 2-Прогон деревянный;
- 3-Профиль конька КУК-1-2;КУК-1-6;
- 4-Полоса гнутая ПГ;
- 5-Уплотнитель;
- 6-Заклепка комбинированная;
- 7,8-Гвоздь с уплотнительной шайбой.

Рисунок 11-Установка конька марки КУК.



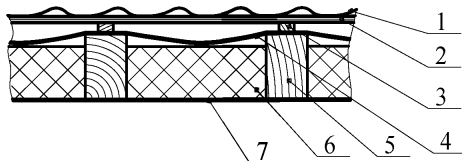
- 1-Лист металлочерепицы;
- 2-Прогон деревянный;
- 3-Профиль конька крыши ПК или Н4;
- 4-Полоса гнутая ПГ;
- 5-Уплотнитель;
- 6-Заклёпка комбинированная;
- 7,8-Гвоздь с уплотнительной шайбой.

Рисунок 12-Крепление конька крыши к деревянным прогонам



- 1-Лист металлочерепицы;
- 2-Прогон деревянный;
- 3-Конёк полукруглый КОП1;
- 4-Полоса гнутая ПГ;
- 5-Герметизирующая уплотнительная лента;
- 6-Саморез или заклепка комбинированная.
- 7-Болт самонарезающий с уплотнительной (герметизирующей) шайбой;
- 8-Заглушка конька ЗК1; ЗК2.

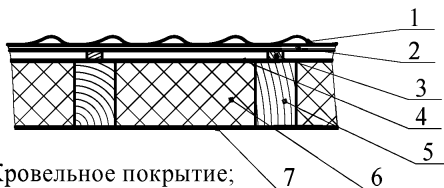
Рисунок 13 -Крепление конька крыши к деревянным прогонам.



- 1-Кровельное покрытие;
- 2-Обрешётка;
- 3-Контробрешётка;
- 4-Кровельная плёнка;
- 5-Стропила;
- 6-Теплоизоляция;
- 7-Пароизоляция.

ТИ укладывается между стропил с двумя вентиляционными зазорами.

- а) укладка листов металлочерепицы с применением традиционных кровельных мембран (пергамин, рубероид и т.д.)

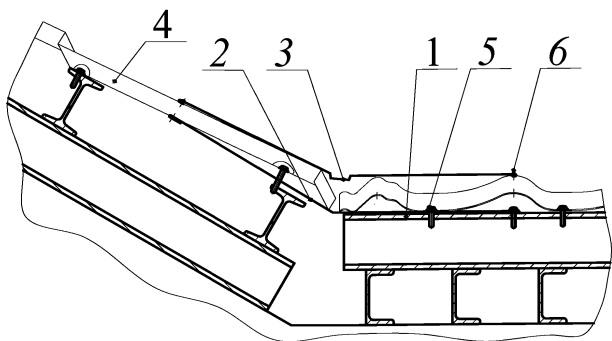


- 1-Кровельное покрытие;
- 2-Обрешётка;
- 3-Контробрешётка;
- 4-Мембрана ТУВЕК или "ELKATEK SD";
- 5-Стропила;
- 6-Теплоизоляция;
- 7-Пароизоляция.

Полная теплоизоляция стропил. ТИ расположена между стропил без вентиляционного зазора.

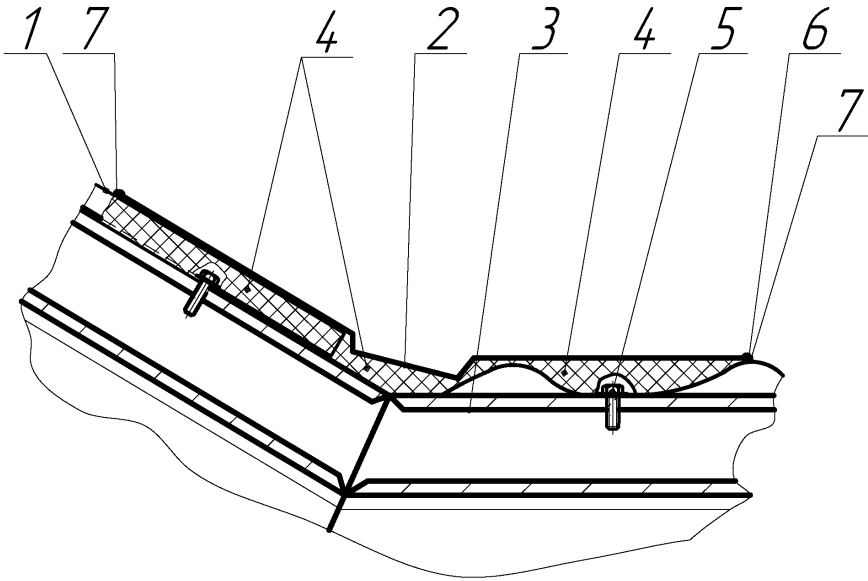
- б) укладка листов металлочерепицы с применением паропроницаемой мембраны.

Рисунок 14 - Применение гидропароизоляционного материала при монтаже металлочерепицы.



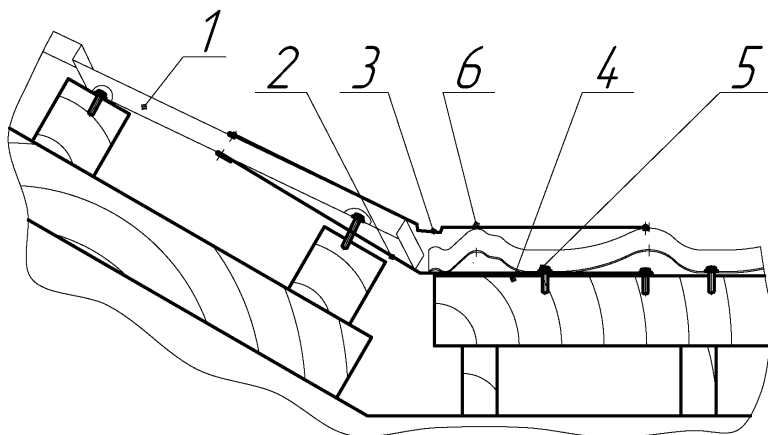
- 1-Прогон металлический;
- 2-Накладка внутренняя НВ-1; НВ-14;
- 3-Профиль ендовы ПЕ;
- 4-Лист металлочерепицы;
- 5-Болт самонарезающий с уплотнительной (герметизирующей) шайбой;
- 6-Саморез или заклепка комбинированная.

Рисунок 15 - Установка наклейки внутренней ПГ и профиля ендовы ПЕ на стыке листов металлочерепицы.



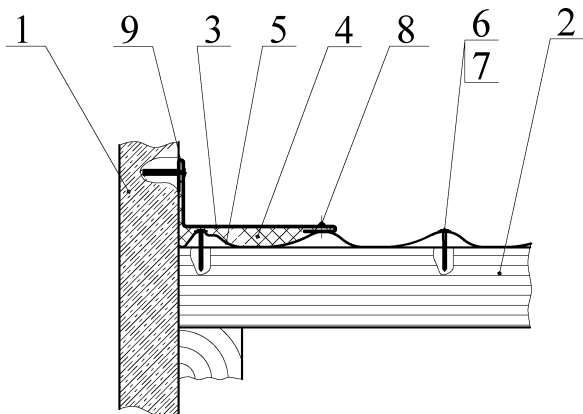
- 1-Лист металлочерепицы;
- 2-Профиль ендовы ПЕ;
- 3-Прогон металлический;
- 4-Гидроизоляционный многослойный рубероидный ковер;
- 5-Болт самонарезающий с уплотнительной (герметизирующей) шайбой;
- 6-Заклепка комбинированная;
- 7-Герметик.

Рисунок 16-Установка профиля ендовы на стыке листов металлочерепицы.



- 1-Лист металлочерепицы;
- 2-Накладка внутренняя НВ-1;НВ-14;
- 3-Профиль ендовы ПЕ;
- 4-Прогон деревянный;
- 5-Болт самонарезающий с уплотнительной (герметизирующей) шайбой;
- 6-Саморез или заклепка комбинированная.

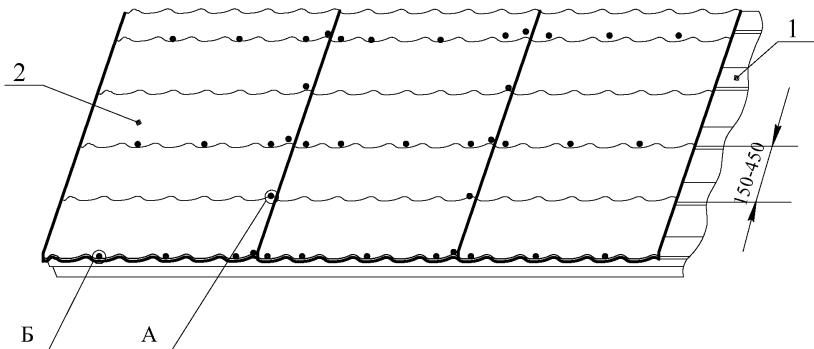
Рисунок 17-Установка накладки внутренней ПГ и профиля ендовы ПЕ на стыке листов металлочерепицы.



- 1-Стена;
- 2-Прогон деревянный;
- 3-Накладка внутренняя НВ-7; НВ-10;
- 4-Герметик;
- 5-Лист металлочерепицы;
- 6,7-Болт самонарезающий с уплотнительной (герметизирующей) шайбой;
- 8-Заклепка комбинированная.
- 9-Дюбель.

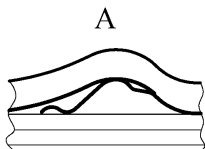
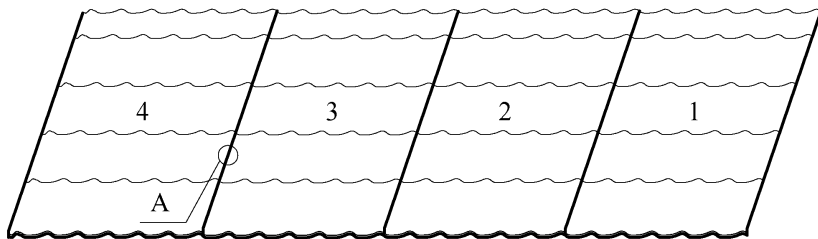
Рисунок 18-Узел стыковки кровли со стеной.





1- Обрешетка; 2 - Лист металлочерепицы; 3 - Шуруп самонарезающий с уплотнительной (герметизирующей) шайбой; 4 - шуруп самонарезающий или заклепка комбинированная.

Рисунок 19 - Крепление листов металлочерепицы "Монтерей" к обрешетке крыши



19а - Схема раскладки листов металлочерепицы "Монтерей" в один ряд

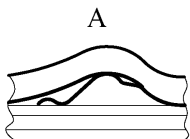
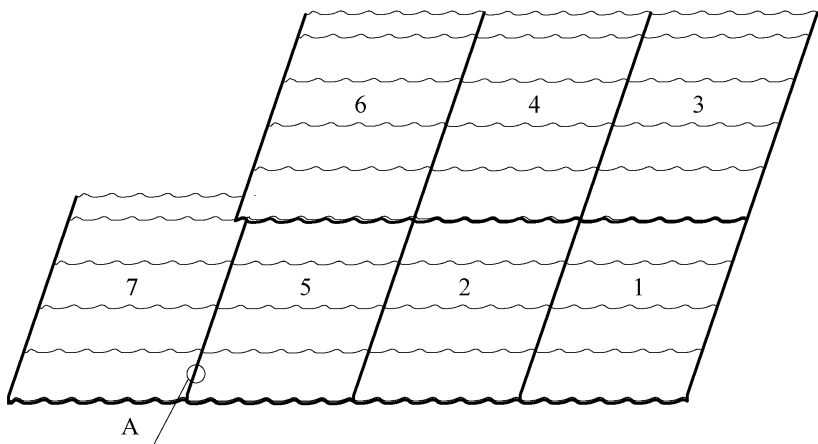


Рисунок 19б - Схема раскладки листов металлочерепицы "Монтерей" в два ряда

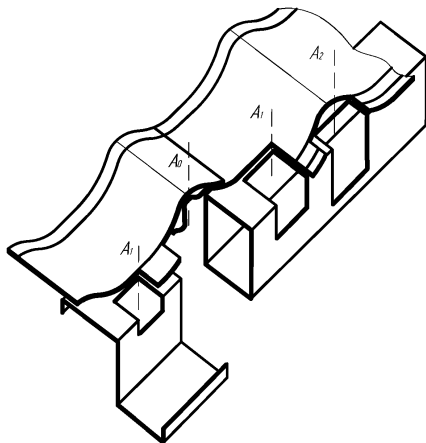
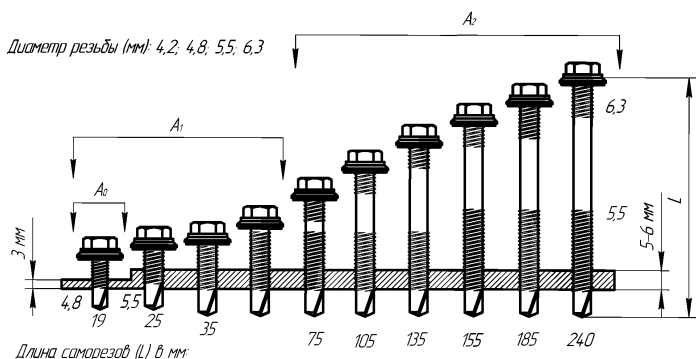


Рисунок 19.1 - Места крепления металлочерепицы.

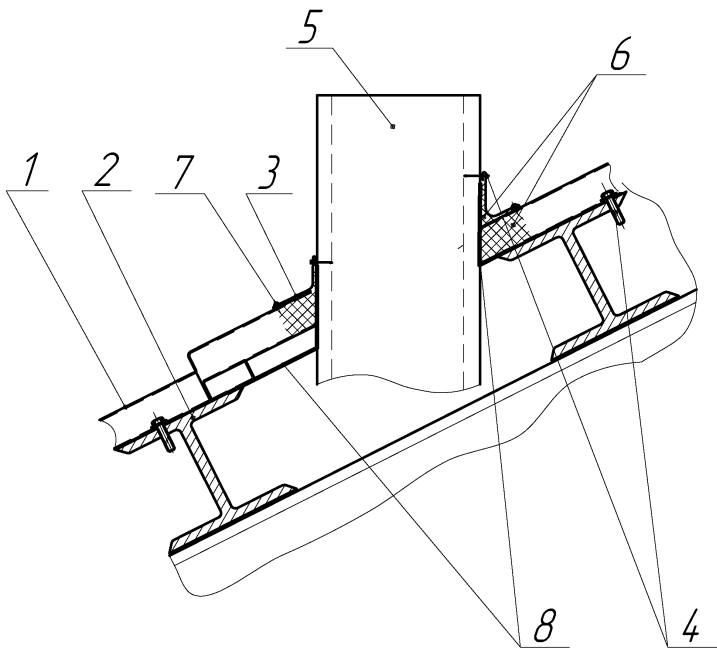


Для крепления металлочерепицы  
между собой в местах нахлёста

Сверло №3 - толщина металла (СтЗ) максимум 5-6 мм

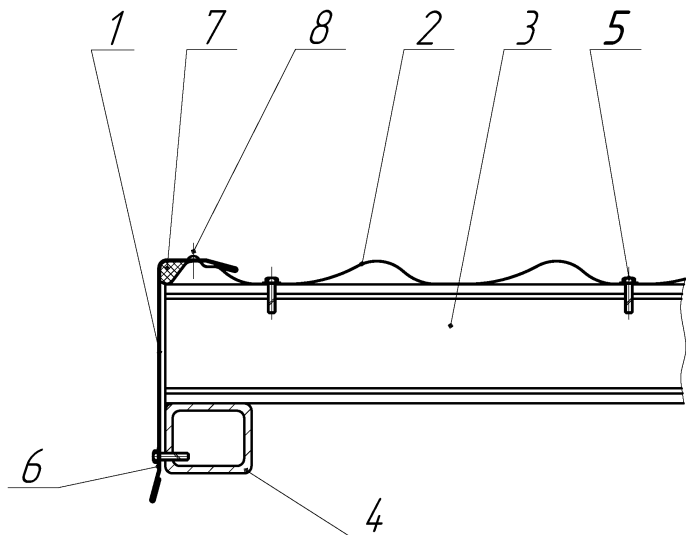
Рисунок 19.2 - Крепёжные элементы.

лист аннулирован ИИ 04.06-1555 13.01.10



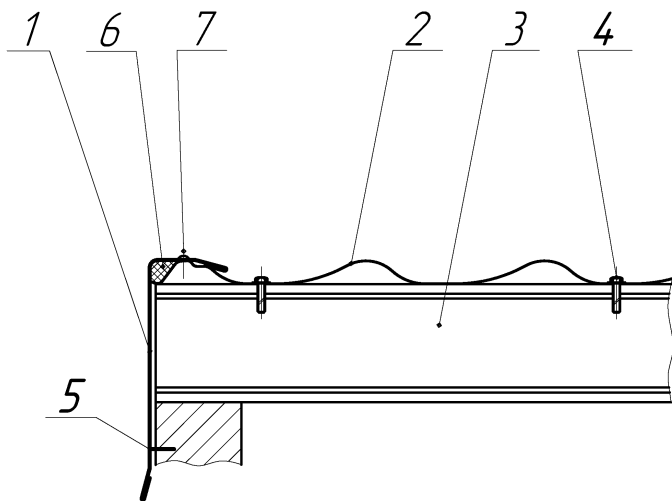
- 1-Лист металлочерепицы;
- 2-Прогон металлический;
- 3-Накладка внутренняя НВ-13;
- 4-Болт самонарезающий;
- 5-Вентиляционная труба;
- 6-Герметик;
- 7-Заклепка комбинированная;
- 8-Гидроизоляционный многослойный рубероидный ковёр;

Рисунок 20-Организация вывода трубы



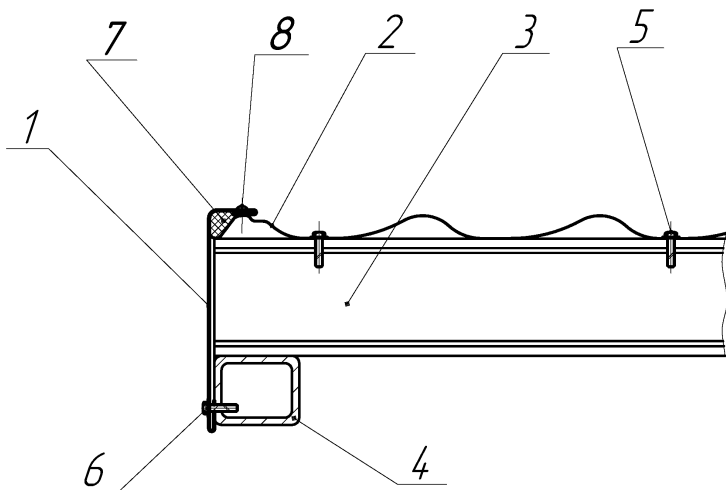
- 1-Профиль торцевой ПТ-1;
- 2-Лист металлочерепицы;
- 3-Прогон металлический;
- 4-Стропило;
- 5-Болт самонарезающий;
- 6-Болт самосверлящий;
- 7-Герметик;
- 8-Заклёпка комбинированная

Рисунок 21-Обрамление торца крыши



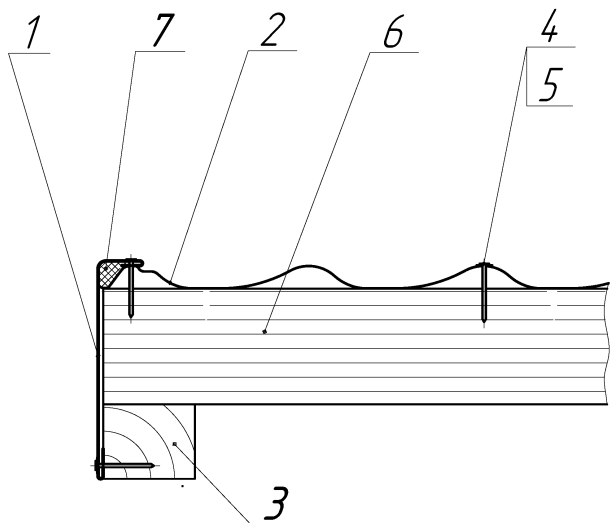
- 1-Профиль торцевой ПТ-1;
- 2-Лист металлочерепицы;
- 3-Прогон металлический;
- 4-Болт самонарезающий;
- 5-Болт самосверлящий;
- 6-Герметик;
- 7-Заклёпка комбинированная

Рисунок 22-Обрамление торца крыши



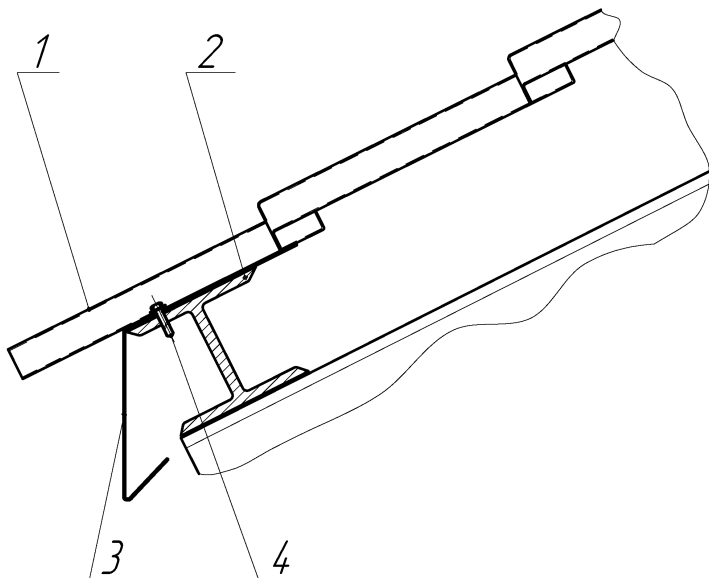
- 1-Накладка НН-7;
- 2-Лист металлочерепицы;
- 3-Прогон металлический;
- 4-Стропило;
- 5-Болт самонарезающий;
- 6-Болт самосверлящий;
- 7-Герметик;
- 8-Заклёпка комбинированная.

Рисунок 23-Обрамление торца крыши



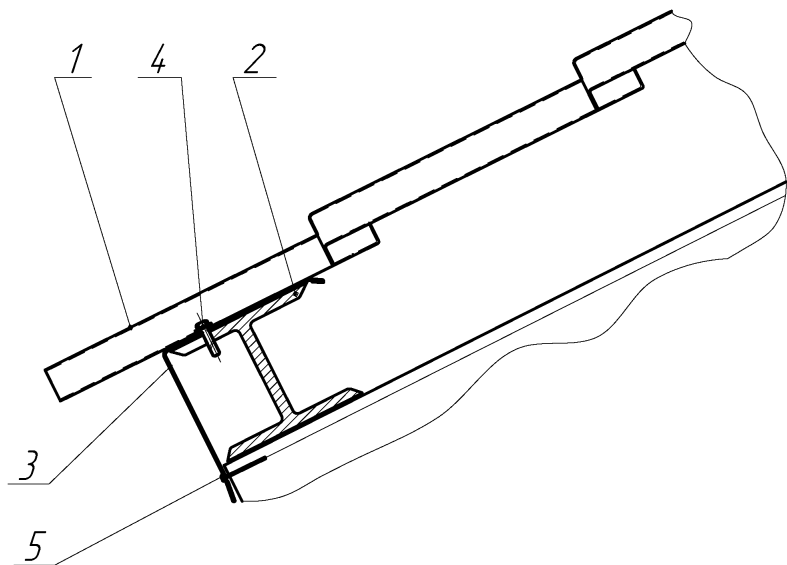
- 1-Накладка НН-7;  
 2-Лист металлочерепицы;  
 3-Стропило;  
 4,5-Болт самонарезающий с уплотнительной (герметизирующей) шайбой;  
 6-Прогон деревянный.  
 7-Герметик.
- Рисунок 24-Обрамление торца крыши





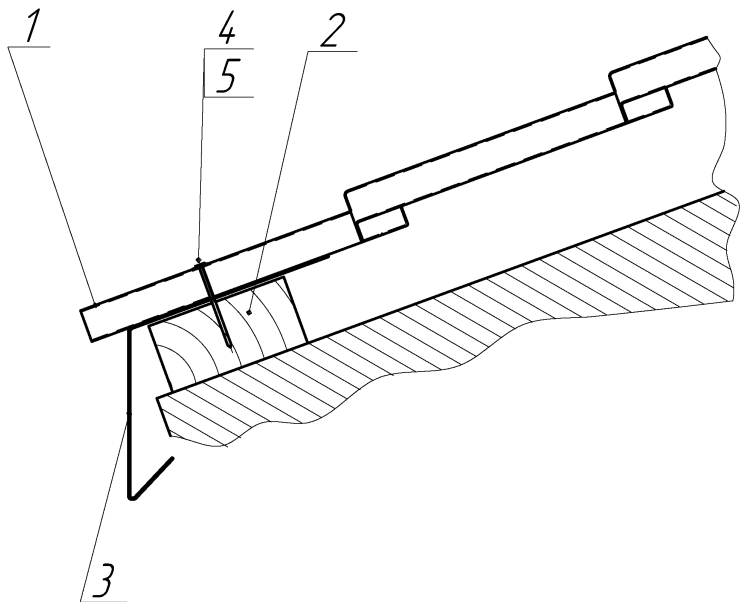
- 1-Лист металлочерепицы;
- 2-Прогон металлический;
- 3-Профиль карниза ПК2-1;
- 4-Болт самосверлящий.

Рисунок 25-Установка карниза крыши



- 1-Лист металлочерепицы;
- 2-Прогон металлический;
- 3-Профиль торцевой ПТ-1;
- 4-Болт самонарезающий;
- 5-Болт самосверлящий;

Рисунок 26 -Установка карниза крыши.



- 1-Лист металлочерепицы;
- 2-Прогон деревянный;
- 3-Профиль карниза ПК2-1;
- 4,5-Болт самонарезающий с уплотнительной (герметизирующей) шайбой.

Рисунок 27-Установка карниза крыши к деревянному прогону

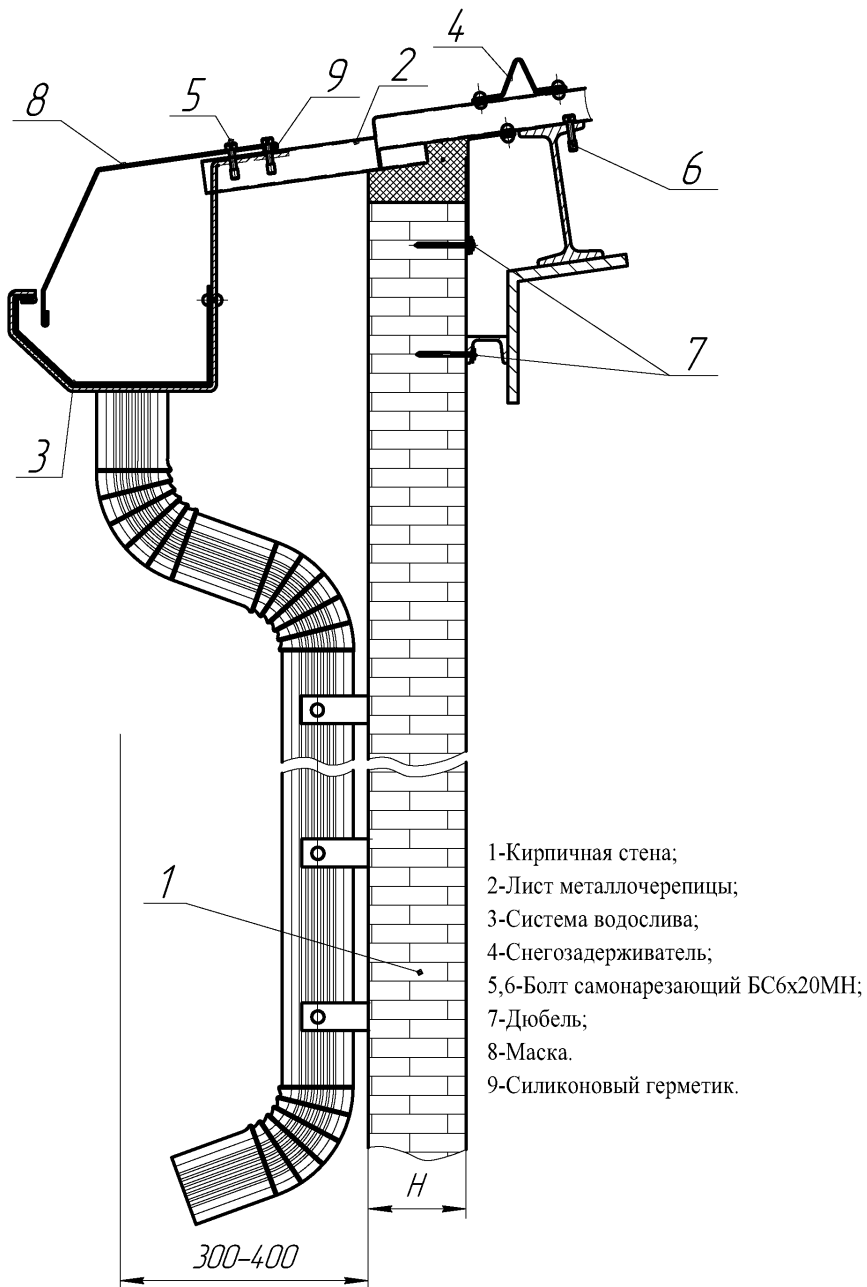
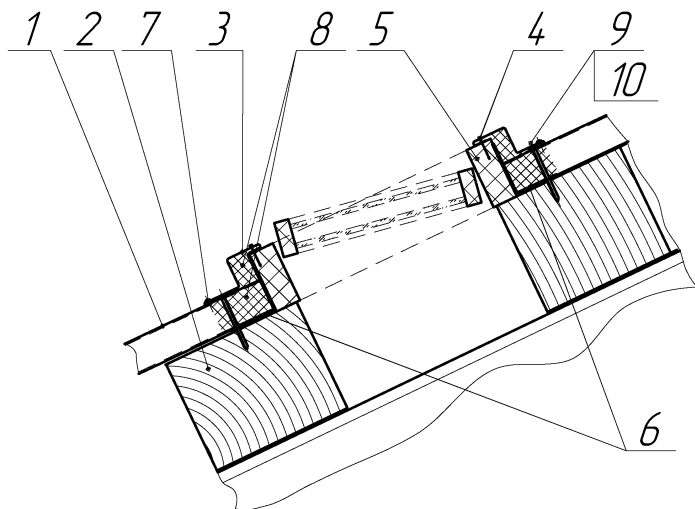


Рисунок 28- Свес крыши с организованной системой водослива и снегозадерживателем.



- 1-Лист металлочерепицы;
- 2-Прогон деревянный;
- 3-Профиль обрамления окна ПО2-6-ПО2-11;
- 4-Болт самонарезающий;
- 5-Оконная рама;
- 6-Гидроизоляционный многослойный рубероидный ковёр;
- 7-Заклепка комбинированная;
- 8-Герметик;
- 9,10-Болт самонарезающий с уплотнительной (герметизирующей) шайбой.

Рисунок 29-Установка окна



Рисунок 30 Кронштейн

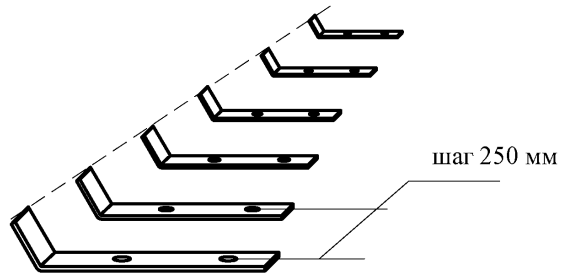
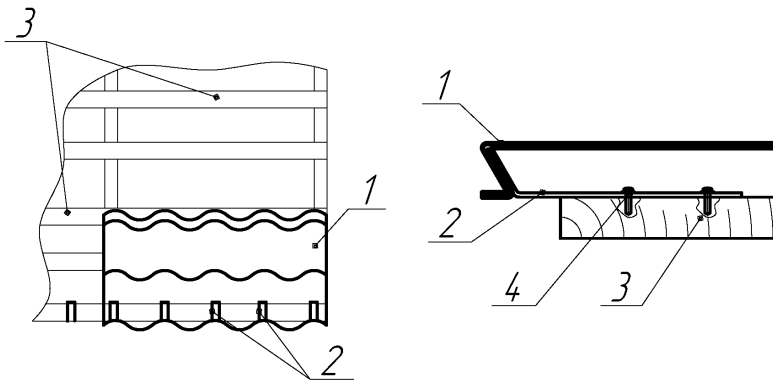
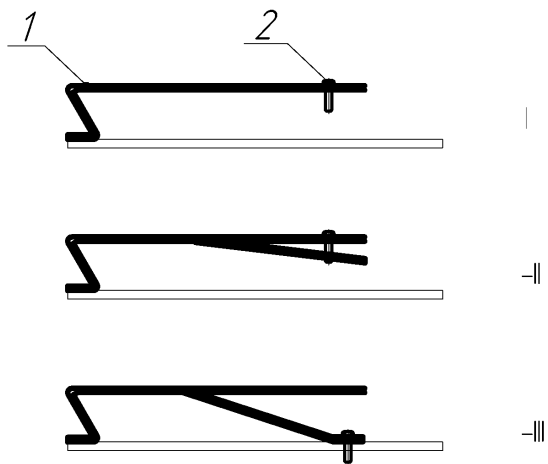


Рис.31 Установка кронштейнов над карнизом.



- 1-Лист металлочерепицы;
- 2-Кронштейны;
- 3-Прогон;
- 4- Болт самонарезающий с уплотнительной (герметизирующей) шайбой;

Рисунок 32 Укладка первого ряда листов металлочерепицы типа "Андалузия 1"; "Андалузия 2".



- 1-Лист металлочерепицы;
- 2- Болт самонарезающий с уплотнительной (герметизирующей) шайбой;

Рисунок 33 Крепление листов металлочерепицы типа "Андалузия 1"; "Андалузия 2".

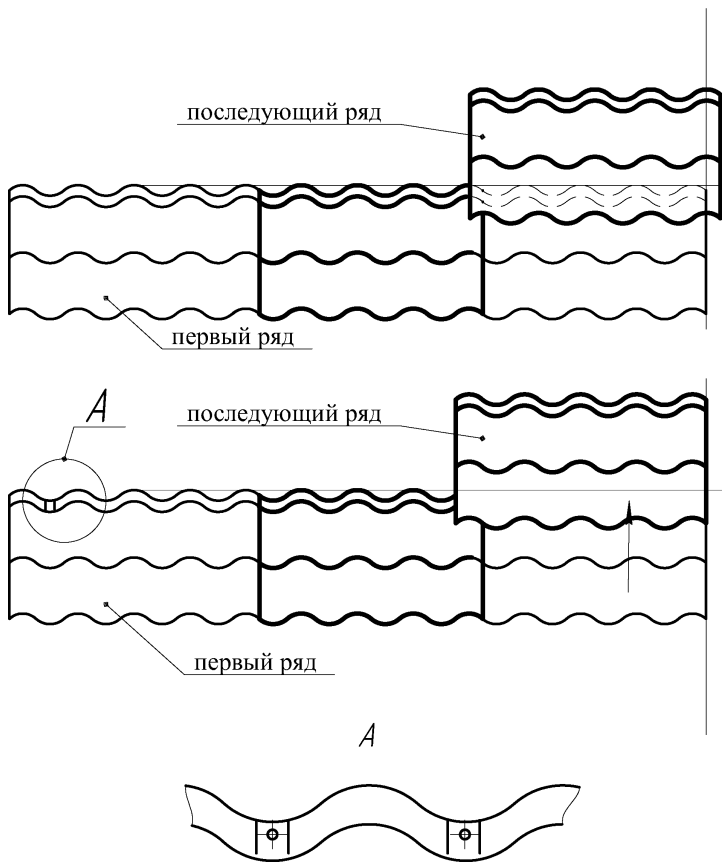
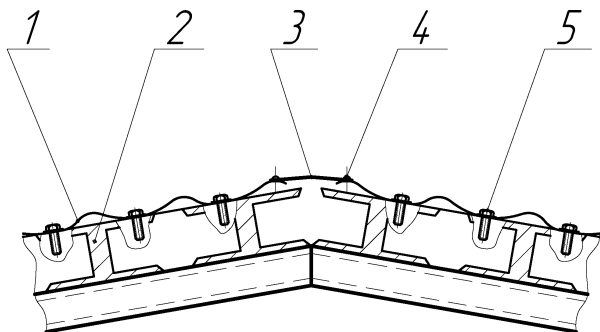


Рисунок 34 Схема укладки листов металлочерепицы  
 типа "Андалузия 1"; "Андалузия 2".



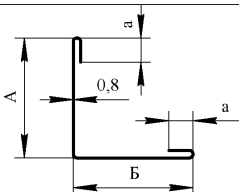
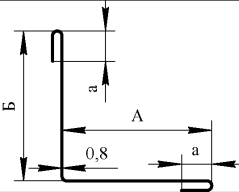
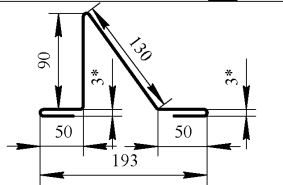
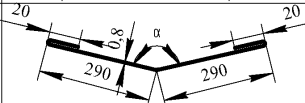
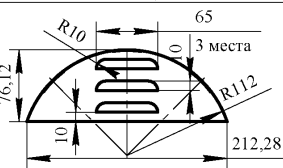
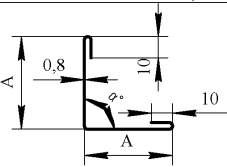
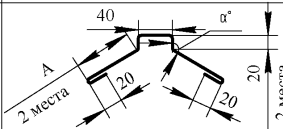


- 1-Лист металлочерепицы;
- 2-Прогон металлический;
- 3-Полоса гнутая;
- 4-Заклепка комбинированная;
- 5-Болт самонарезающий;

Рисунок 35-Крепление стыка крыши.

## Перечень доборных элементов

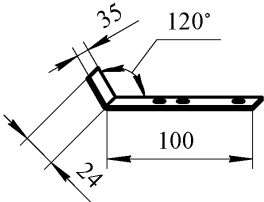

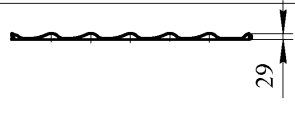
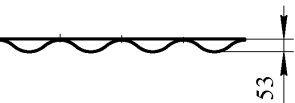
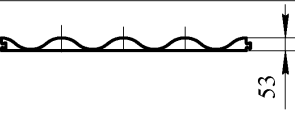
Таблица 2

| Обозначение        | Наименование.<br>Марка               | Эскиз   | Длина<br>стандартная,<br>мм | А,<br>мм | Б,<br>мм | В,<br>мм | Масса $I_{д}$ ,<br>кг |
|--------------------|--------------------------------------|---|-----------------------------|----------|----------|----------|-----------------------|
| 8ГК.135.393<br>-08 | Накладка<br>НН-7                     |    | 4000                        | 120      | 120      | --       | 1,91                  |
| 8ГК.135.394<br>-08 | Накладка<br>НВ-7                     |    | 4000                        | 150      | 150      | --       | 2,44                  |
| -09                | НВ-8                                 |   |                             | 250      | 250      | --       | 3,78                  |
| -10                | НВ-9                                 |   |                             | 240      | 240      | --       | 3,78                  |
| -11                | НВ-10                                |   |                             | 285      | 285      | --       | 4,52                  |
| -15                | НВ-13                                |   |                             | 190      | 190      | --       | 2,84                  |
| -16                | НВ-14                                |   |                             | 200      | 200      | --       | 2,98                  |
| 8ГК.154.368        | Полоса<br>снегозадерживатель<br>СН-1 |    | 4000                        | --       | --       | --       | 2,41                  |
| 8ГК.154.369        | Полоса гнутая<br>ПГ                  |    | 4000                        | --       | --       | --       | 4,15                  |
| 8ГК.311.043        | Заглушка<br>конька<br>ЗК1            |   | --                          | --       | --       | --       | 0,063                 |
| 8ГК.332.058<br>-01 | Конёк<br>КУК-1-2                     |  | 4000                        | 150      | --       | --       | 2,18                  |
| -02                | КУК-1-3                              |   |                             | 150      | --       | --       | 2,18                  |
| -03                | КУК-1-4                              |   |                             | 150      | --       | --       | 2,18                  |
| -04                | КУК-1-5                              |   |                             | 150      | --       | --       | 2,18                  |
| -05                | КУК-1-6                              |   |                             | 150      | --       | --       | 2,18                  |
| 8ГК.333.215        | Конёк<br>плоский<br>КП-1             |  | 4000                        | 160      | --       | --       | 2,95                  |

Продолжение таблицы 2

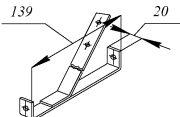
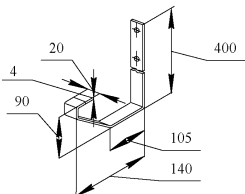
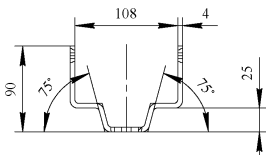
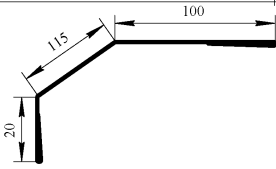
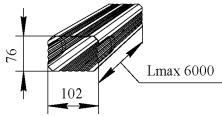
| Обозначение | Наименование.<br>Марка                 | Эскиз | Длина<br>стандартная,<br>мм | А,<br>мм | Б,<br>мм | В,<br>мм | Масса $m$ ,<br>кг |
|-------------|--|-------|-----------------------------|----------|----------|----------|-------------------|
| 8ГК.332.098 | Конёк<br>полукруглый<br>КОП1           |       | 1240                        | --       | --       | --       | 1,76              |
| 8ГК.333.142 | Профиль<br>обрамления<br>окна<br>ПО2-6 |       | 4000                        | 70       | 110      | --       | 1,67              |
| -05         | ПО2-7                                  |       |                             | 100      | 110      | --       | 1,87              |
| -06         | ПО2-8                                  |       |                             | 125      | 110      | --       | 2,04              |
| -07         | ПО2-9                                  |       |                             | 150      | 110      | --       | 2,21              |
| -08         | ПО2-10                                 |       |                             | 175      | 110      | --       | 2,38              |
| -09         | ПО2-11                                 |       |                             | 200      | 110      | --       | 2,54              |
| 8ГК.333.144 | Профиль конька<br>крыши<br>ПК 1        |       | 4000                        | 115      | 100      | --       | 3,35              |
| -01         | Н4                                     |       |                             | 150      | 150      | --       | 4,48              |
| 8ГК.333.148 | Профиль<br>торцевой                    |       | 4000                        | 100      | 70       | --       | 1,59              |
| 8ГК.333.149 | Профиль<br>сندовы<br>ПЕ                |       | 4000                        | --       | --       | --       | 3,59              |
| 8ГК.333.150 | Профиль карниза<br>ПК2-1               |       | 4000                        | 100      | --       | --       | 1,47              |

Продолжение таблицы 2

| Обозначение               | Наименован.<br>Марка                          | Эскиз  | Длина<br>стандартная,<br>мм | А,<br>мм | Б,<br>мм | В,<br>мм | Масса 1м,<br>кг |
|---------------------------|---|--|-----------------------------|----------|----------|----------|-----------------|
| 8ГК.122.391               | Кронштейн<br>КрА                              |   | --                          | --       | --       | --       | 0.067           |
| 8ГК.371.021<br>(покупной) | Профиль<br>уплотнительный<br>верхний<br>ПУВ-М |   | 1100                        | -        | -        | -        | 0.018           |
| 8ГК.371.022<br>(покупной) | Профиль<br>уплотнительный<br>нижний<br>ПУН-М  |   |                             | -        | -        | -        | 0.012           |
| 8ГК.371.040<br>(покупной) | Профиль<br>уплотнительный<br>верхний<br>ПУВ-А |   | 1000                        | -        | -        | -        | 0.023           |
| 8ГК.371.041<br>(покупной) | Профиль<br>уплотнительный<br>нижний<br>ПУН-А  |  |                             | -        | -        | -        | 0.017           |

# Перечень элементов системы водослива

Таблица 4

| Обозначение | Наименование<br>Марка                      | Эскиз   | Длина<br>стандартная<br>мм | Масса 1м,<br>кг |
|-------------|--|---|----------------------------|-----------------|
| 5ГК.141.106 | Скоба<br>ПСВ-11                            |    | -                          | 0.25            |
| 8ГК.141.875 | Крюк<br>ПСВ-10                             |    | -                          | 0.38            |
| 8ГК.141.877 | Скоба<br>для<br>крепления<br>труб<br>ПСВ-9 |    | -                          | 0.16            |
| 8ГК.154.400 | Маска                                      |    | 4000<br>не более           | 2.06            |
| 8ГК.172.978 | Труба<br>ПСВ-6                             |  | 6000<br>не более           | 1.71            |

Продолжение таблицы 4

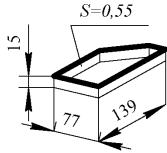
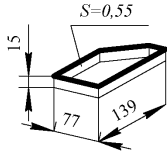
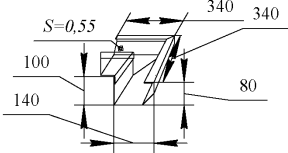
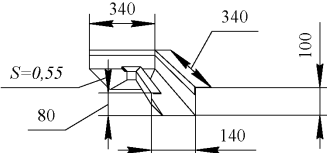
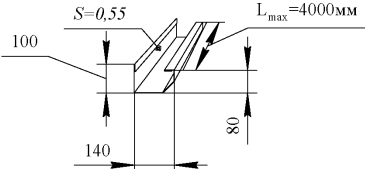
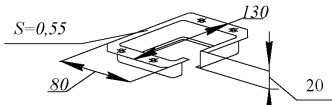
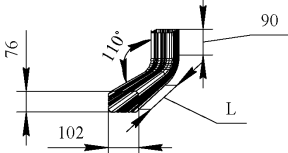
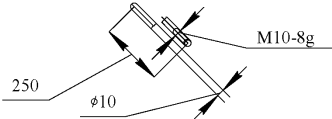
| Обозначение                                 | Наименование<br>Марка                   | Эскиз   | Длина<br>стандартная<br>мм | Масса 1м,<br>кг |
|---|---|---|----------------------------|-----------------|
| 8ГК.310.828<br>(изображено)                 | Крышка<br>ПСВ-7                         |    | --                         | 0.07            |
| 8ГК.310.828-01<br>(зеркальное<br>отражение) | Крышка<br>ПСВ-8                         |    | --                         | 0.07            |
| 5ГК.333.149                                 | Желоб<br>угловой<br>наружный<br>ПСВ-2   |    | --                         | 0.9             |
| 8ГК.333.149-01                              | Желоб<br>угловой<br>внутренний<br>ПСВ-3 |    | --                         | 0.92            |
| 8ГК.333.166                                 | Желоб<br>ПСВ-1                          |    | --                         | 1.6             |
| 8ГК.458.027                                 | Патрубок<br>ПСВ-4                       |   | --                         | 0.04            |
| 8ГК.458.029                                 | Колено<br>ПСВ-5                         |  | 90,<br>не менее            | 2.13            |
| 8ГК.931.309                                 | Шпилька<br>ПСВ-12                       |  | --                         | 0.15            |

Таблица 4 Крепёжные изделия SFS

| Наименование   | Марка  | VD сверла         | Толщина соединяемых деталей t  | Рисунок шурупа | Марка инструмента  |
|--|--|-------------------|--|----------------|--|
| Изделия SFS для крепления профилей «Черепица» к металлоконструкциям                |  | а, мм             | t <sub>min</sub> , KL, мм  |                |  |
| Самосверлящий шуруп из нержавеющей стали для стальных конструкций                  | SX3/4-S16-5,5x22   | 3,0max            | 4  |                | Дрель CF 400, DI 600   |
| Самосверлящий шуруп для крепления между собой профилей (тонколистовой стали)       | SXL2-S14-5,5x22<br>SXL2-S16-6,3x25   | -                 | 2x0,4<br>2x0,63; 2x1,0<br>2x0,4;   |                | Дрель DI 600   |
| Шуруп типа «torfort» из нержавеющей стали  | SL2-S-S14-4,8x20<br>TDA-S-S16-6,5x16 (для крепления к стальным конструкциям)<br>TDA-S-S16-6,5x32 (для крепления к деревянным конструкциям) | -                 | Толщина несущей конструкции t <sub>min</sub> 0,63 t <sub>max</sub> 3,0 TDA-S (наконечник с крупной резьбой) крепит в деревянные или стальные конструкции |                | Дрель DI 600<br>Рекомендуемое сверло для предсверления конструкции:<br>при t= 1,0-1,25мм – O4,5мм;<br>при t= 1,5-3,0мм – O5,05мм |
| Самосверлящий шуруп для стальных конструкций с защищенной от коррозии поверхностью | SD3-T15-4,8-16   | 3,0 max           | с выступами до 3 мм<br>4<br>t <sub>min</sub> 1,5   |                | Дрель CF 400, DI 600   |
| Самосверлящий шуруп для крепления несущих листов на сталь                          | SD5-H15-5,5-22<br>SD8-H15-5,8-22   | 5,0 max<br>8,0max | 8<br>t <sub>min</sub> 1,5<br>9<br>t <sub>min</sub> 1,5   |                | Дрель DI 600   |

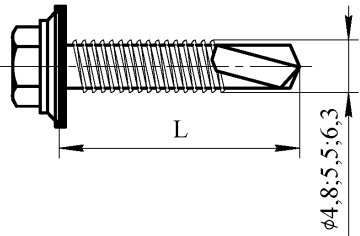
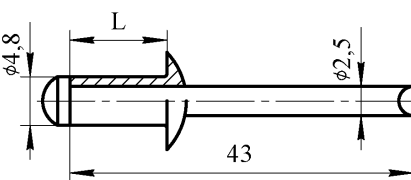
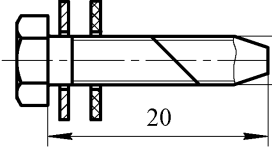
Продолжение таблицы 4

| Наименование   | Марка            | VD сверла          | Толщина соединяемых деталей t                            | Рисунок шурупа | Инструмент   |
|--|------------------|--------------------|--|----------------|--|
| Издаются SFS для крепления профилей «Сайдинг» к металлоконструкциям  |                  |                    |  |                |  |
| Самосверлящий шуруп с защищённой от коррозии поверхностью для соединения стальных секций между собой в местах нахлёста. Применяется для безопасного соединения профилированных секций. Шурупы с выдавленными выступами Н15 разработаны для высокой нагрузки. Защищённый шуруп типа «topform» для монтажа профнастила на стальные конструкции | SL2-4,8x20       | от 2x0,63 до 2x1,0 | -  |                | Дрель<br>DI 600  |
|  | SL2-H15-6,3x22   | от 2x0,63 до 2x1,0 | -  |                |  |
|  | SL3-H15-6,3x32   | от 2x1,1 до 2x1,5  | -  |                |  |
|  | TDA-T-T16-6,5x16 | -                  | Толщина подконструкций $t_{min}0,63$ мм, $t_{max}3,0$ мм |                | Дрель<br>DI 600<br>Рекомендуемое сверло для тонких конструкций:<br>при $t=$<br>1,0-1,25мм –<br>04,5мм;<br>при $t=$<br>1,5-3,0мм –<br>05,05мм |



# Перечень крепежных деталей

Таблица 3

| Обозначение   | Наименование.<br>Марка                                  | Эскиз   | Длина L,<br>мм | Масса,<br>кг |
|---|---|---|----------------|--------------|
| Каталог<br>крепежной<br>техники<br>"ОМАХ"   | Саморез   |    |                |              |
|   | 4,8x29 артикул 1212480290*                              |   | 29             | --           |
|   | 4,8x38 артикул 1212480380*                              |   | 38             |              |
|   | 4,8x50 артикул 1212480500*                              |   | 50             |              |
|   | 4,8x60 артикул 1212480600*                              |   | 60             |              |
|   | 4,8x70 артикул 1212480700*                              |   | 70             |              |
|   | 4,8x80 артикул 1212480800*                              |   | 80             |              |
|   | 5,5x19 артикул 1142550190*                              |   | 19             |              |
|   | 5,5x25 артикул 1142550250*                              |   | 25             |              |
|   | 5,5x32 артикул 1142550320*                              |   | 32             |              |
|   | 5,5x38 артикул 1142550380*                              |   | 38             |              |
|   | 5,5x51 артикул 1142550510*                              |   | 51             |              |
|   | 5,5x64 артикул 1142550640*                              |   | 64             |              |
|   | 5,5x76 артикул 1142550760*                              |   | 76             |              |
|   | 5,5x102 артикул 1142551020*                             |   | 102            |              |
|   | 6,3x19 артикул 1142630190**                             |   | 19             |              |
|   | 6,3x25 артикул 1142630250**                             |   | 25             |              |
|   | 6,3x32 артикул 1142630320**                             |   | 32             |              |
|   | 6,3x38 артикул 1142630380**                             |   | 38             |              |
|   | 6,3x50 артикул 1142630500**                             |   | 50             |              |
| 6,3x60 артикул 1142630600**   | 60  |   |                |              |
| 6,3x70 артикул 1142630700**   | 70  |   |                |              |
| *Покрытие: саморезы - оцинкованные, головка - оцинкованная или окрашенная по согласованию с заказчиком. |   |   |                |              |
| **Покрытие - оцинкованные.  |   |   |                |              |
| 5ГК.960.000   | 3-4,8x8+PC43  |   | 8              | 0,0024       |
| 5ГК.960.000-01  | 3-4,8x11+PC43   |   | 11             | 0,0025       |
| ОСТ 3413.016-88   | Монтажный комплект<br>самонарезающего болта<br>БС6x20МН |  | --             | 0,007        |

Продолжение таблицы 3

| Наименование   | Марка  | VD сверла        | Толщина соединяемых деталей t  | Рисунок шурупа | Марка инструмента   |
|--|--|------------------|--|----------------|---|
| Изделия SFS для крепления профилей «Черепица» к металлоконструкциям                | SX3/4-S16-5,5x22   | 3,0max           | min, KL, мм<br>4   |                | Дрель<br>CF 400,<br>DI 600  |
| Самосверлящий шуруп из нержавеющей стали для стальных конструкций                  | SXL2-S14-5,5x22  | -                | 2x0,4  |                | Дрель<br>DI 600   |
| Самосверлящий шуруп для крепления между собой профилей (тонколистовой стали)       | SXL2-S16-6,3x25  |                  | 2x0,63; 2x1,0<br>2x0,4;<br>2x1,0   |                |   |
| Шуруп типа «torform» из нержавеющей стали  | SL2-S-S14-4,8x20<br>TDA-S-S16-6,5x16 (для крепления к стальным конструкциям)<br>TDA-S-S16-6,5x32 (для крепления к деревянным конструкциям) | -                | Толщина несущей конструкции и<br>tmin0,63<br>tmax 3,0<br>TDA-S (наконечник с крупной резьбой) крепит в деревянные или стальные конструкции |                | Дрель<br>DI 600<br>Рекомендуемое сверло для предсверления конструкции:<br>при t= 1,0-1,25мм – O4,5мм;<br>при t= 1,5-3,0мм – O5,05мм |
| Самосверлящий шуруп для стальных конструкций с защищенной от коррозии поверхностью | SD3-T15-4,8-16   | 3,0max           | с выступами до 3 мм<br>4<br>tmin 1,5   |                | Дрель<br>CF 400,<br>DI 600  |
| Самосверлящий шуруп для крепления несущих листов на сталь                          | SD5-H15-5,5-22<br>SD8-H15-5,8-25   | 5,0max<br>8,0max | 8<br>tmin1,5<br>9<br>tmin1,5   |                | Дрель<br>DI 600   |

Продолжение таблицы 3

| Наименование   | Марка  | VD сверла шурупа,   | Толщина соединяемых деталей t min, KL, мм                                | Рисунок шурупа | Инструмент  |
|--|--|---|--|----------------|---|
| Изделия SFS для крепления профилей «Черепица» к металлоконструкциям  |  |   |  |                |   |
| Самосверлящий шуруп с защищённой от коррозии поверхностью для соединения стальных секций между собой в местах нахлёста. Применяется для безопасного соединения профилированных секций. Шурупы с выдавленными выступами Н15 разработаны для высокой нагрузки. Защищённый шуруп типа «topform» для монтажа профнастила на стальные конструкции | SL2-4,8x20<br><br>SL2-H15-6,3x22<br><br>SL3-H15-6,3x32 | от 2x0,63 до 2x1,0<br><br>от 2x0,63 до 2x1,0<br><br>от 2x1,1 до 2x1,5 | -<br><br>-<br><br>-  |                | Дрель DI 600  |
|  | TDA-T-T16-6,5x16                                       | -   | Толщина подконструкций t <sub>min</sub> 0,63 мм, t <sub>max</sub> 3,0 мм |                | Дрель DI 600<br>Рекомендуемое сверло для тонких конструкций:<br>при t= 1,0-1,25мм – 04,5мм;<br>при t= 1,5-3,0мм – 05,05мм |

Продолжение таблицы 3

| Наименование   | Марка  | VD сверла                           | Толщина соединяемых деталей | Рисунок шурупа | Инструмент   |
|--|--|-------------------------------------|-----------------------------|----------------|--|
| Изделия Сверлящий шуруп из нержавеющей стали для деревянных конструкций. Применение: непосредственное крепление стальных профилей к деревянным конструкциям. | SFS для крепления профилей «Сайдинг» к деревянным конструкциям<br>SXW-S16-5,5-40 | мм<br>Max:<br>от 1x1,5<br>до 2x1,0  | tmin, KL, мм<br>-           |                | Дрель<br>DI 600  |
|  | SXW-S16-6,5-50   | мм<br>Max:<br>от 1x0,63<br>до 2x1,0 |                             |                |  |
| Защищённый шуруп типа «topfogt» для монтажа профнастила на деревянные конструкции  | TDA-T-T16-6,5x38<br>TDA-T-T16-6,5x45   | -                                   | -                           |                | Дрель<br>DI 600<br>Рекомендуемое сверло для тонких конструкций:<br>при t= 1,0-1,25мм – 04,5мм;<br>при t= 1,5-3,0мм – 05,05мм |