

СТРОИТЕЛЬНЫЕ НОРМЫ И ПРАВИЛА

**МЕХАНИЗАЦИЯ
СТРОИТЕЛЬНОГО
ПРОИЗВОДСТВА**

**РЕЛЬСОВЫЕ ПУТИ
БАШЕННЫХ КРАНОВ**

СНиП 3.08.01-85

ИЗДАНИЕ ОФИЦИАЛЬНОЕ

*Заменен: Госп Р 51248-99, Наземные
рельсовые крановые пути, Общие тех-
нические требования, Утв. по сш.
Госстроя России № 8 от 18.02.99 -
БСТ 7-99, с. 44.*

с. 01.06.99 // № 5-99, р. 88

ГОСУДАРСТВЕННЫЙ КОМИТЕТ СССР
ПО ДЕЛАМ СТРОИТЕЛЬСТВА

Москва 1986

УДК 69 + 69.057.7:621.873-219] (083.74)

СНиП 3.08.01-85. Механизация строительного производства. Рельсовые пути башенных кранов/Госстроя СССР. — М.: ЦИТП Госстроя СССР, 1986. — 48 с.

РАЗРАБОТАНЫ ЦНИИОМТП Госстроя СССР (канд. техн. наук *В.И. Богданов*).

ВНЕСЕНЫ ЦНИИОМТП Госстроя СССР.

ПОДГОТОВЛЕНЫ К УТВЕРЖДЕНИЮ Отделом механизации и автоматизации строительства Госстроя СССР (*Г.А. Котов*).

С введением в действие СНиП 3.08.01-85 „Механизация строительного производства. Рельсовые пути башенных кранов“ с 1 июля 1986 г. утрачивает силу „Инструкция по устройству, эксплуатации и перебазированию рельсовых путей строительных башенных кранов“ (СН 78-79).

СОГЛАСОВАНЫ с Госгортехнадзором СССР (письмо от 12 мая 1985 г. № 06-20/187-225).

При пользовании нормативным документом следует учитывать утвержденные изменения строительных норм и правил и государственных стандартов, публикуемые в журнале „Бюллетень строительной техники“, „Сборнике изменений к строительным нормам и правилам“ Госстроя СССР и информационном указателе „Государственные стандарты СССР“ Госстандарта.

Государственный комитет СССР по делам строительства (Госстрой СССР)	Строительные нормы и правила	СНиП 3.08.01-85
	Механизация строительного производства. Рельсовые пути башенных кранов	Взамен СН 78-79

Настоящие нормы и правила устанавливают порядок организации, производства и приемки работ по устройству и содержанию рельсовых путей строительных башенных кранов с нагрузкой от колеса на рельс до 325 кН (32,5 тс).

Требования данных норм не распространяются на рельсовые пути стреловых кранов, а также на специфические условия эксплуатации строительных башенных кранов, при которых рельсовые пути должны устраиваться по специальным проектам.

К специфическим условиям относится эксплуатация башенных кранов:

- в местностях с карстовыми явлениями;
- на слабых или переувлажненных грунтах и заболоченных местах;
- на макропористых просадочных грунтах;
- на путях со снежными балластными призмами и в районах вечномерзлых грунтов;

- на косогорах с поперечным уклоном свыше 1:10;
- непосредственно на конструкциях строящихся объектов;
- на участках перегона кранов от объекта к объекту;
- на криволинейных участках пути.

При разработке специальных проектов должны быть учтены требования и рекомендации настоящих норм и дополнительные данные, вытекающие из специфических условий эксплуатации башенных кранов.

Рельсовые пути башенных кранов, типы которых не указаны в настоящих нормах и правилах, следует устраивать как для кранов, имеющих аналогичные ходовую часть и нагрузку от колеса на рельс.

Элементы верхнего строения рельсовых путей, в том числе тупиковые упоры, изготовленные до введения в действие настоящих норм в соответствии с требованиями СН 78-79, допускается использовать до их полной

Внесены ЦНИИОМТП Госстроя СССР	Утверждены постановлением Государственного комитета СССР по делам строительства от 22 августа 1985 г. № 134	Срок введения в действие 1 июля 1986 г.
--------------------------------------	---	--

амортизации при условии обеспечения безопасной работы кранов в соответствии с требованиями настоящих норм.

Опытная эксплуатация новых конструкций элементов верхнего строения рельсовых путей допускается по согласованию с Госстроем СССР. На согласование необходимо представлять рабочую документацию, акт испытания и расчет экономической эффективности предлагаемой конструкции.

1. ВОЗВЕДЕНИЕ ЗЕМЛЯНОГО ПОЛОТНА

1.1. Все земляные работы, связанные с прокладкой подземных коммуникаций, должны быть закончены к началу возведения земляного полотна рельсового пути.

При наличии подземных коммуникаций, проложенных ранее без учета последующего устройства над ними рельсового пути, разработчиком проекта производства работ или другой организацией, одной из функций которой является проектирование оснований и подземных сооружений, должен быть выполнен расчет на раздавливание этих коммуникаций и при необходимости разработан специальный проект их перекрытия.

1.2. Протяженность земляного полотна рельсового пути следует принимать из условия обслуживания башенным краном всей зоны работ, предусмотренной проектом их производства. Протяженность рельсового пути должна быть не менее двух рельсовых звеньев длиной по 12,5 м.

Ширину земляного полотна B , мм, определяют по формуле (см. чертеж обязательного приложения 1)

$$B = A + 3h_b + S + 2(200 + 400), \quad (1)$$

где A — колея рельсового пути, мм;

h_b — требуемая толщина балласта под опорными элементами, мм;

S — размер опорного элемента поперек рельсового пути, мм.

Расположение рельсового пути должно обеспечивать возможность размещения монтируемых частей крана.

1.3. Площадку рельсового пути до начала возведения земляного полотна следует очистить от строительного мусора, посторонних предметов и растительного слоя, а в зимнее время — от снега и льда.

1.4. Продольный уклон земляного полотна должен быть не более 0,003.

Поперечный уклон земляного полотна, сложенного из недренирующего грунта, должен быть в пределах 0,008—0,010 и иметь направление от строящегося объекта или котлована.

Земляное полотно, сложенное из дренирующего или скального грунта, допускается выполнять горизонтальным.

1.5. Производство работ по планировке земляного полотна допускается только при наличии проекта планировки. Планировку земляного полотна, как правило, следует начинать с участков, прилегающих к строящемуся объекту или бровке котлована.

1.6. Допускается возводить земляное полотно полностью из насыпного грунта, а также частично — из основного грунта, частично — из основного грунта с откосами в месте примыкания насыпного грунта 1:1,5. В последнем случае насыпной грунт должен быть песчаным или однородным с основным.

1.7. Насыпной грунт следует укладывать слоями с обязательным послойным уплотнением. Толщина слоев определяется применяемыми машинами и оборудованием для уплотнения грунта.

1.8. При возведении земляного полотна из насыпного грунта не допускается:

применять грунт с примесью строительного мусора, древесных отходов, гниющих или подверженных набуханию включений, льда, снега и дерна;

применять недренирующий грунт (глину, суглинок) в смеси с дренирующим;

прикрывать слой высокодренирующего грунта грунтом с меньшей дренирующей способностью;

укладывать мерзлый грунт, а также талый в смеси с мерзлым;

вести отсыпку земляного полотна во время интенсивного снегопада без принятия мер по защите насыпного грунта от включений снега;

уплотнять грунты поливкой водой в зимнее время.

1.9. Плотность (объемный вес скелета) грунта земляного полотна должна быть, г/см^3 , не менее, для:

мелких и пылеватых песков — 1,7;

супесей и суглинков — 1,65;

тяжелых суглинков — 1,55;

пылеватых суглинков — 1,5;

глин — 1,5.

1.10. Проверять плотность грунта земляного полотна следует по ГОСТ 5180—84 или любым другим современным методом под обеими рельсовыми нитями. При устройстве путей с деревянными полушпалами плотность грунта следует проверять не реже чем через 12,5 м, при устройстве путей с железобетонными балками — под каждой балкой. Результаты проверки необходимо заносить в акт сдачи рельсового пути в эксплуатацию.

1.11. Грунт земляного полотна необходимо доуплотнить, если его плотность менее указанной в п. 1.9.

При недостижении в процессе уплотнения требуемой плотности грунта подготовку земляного полотна следует производить по специальному проекту.

1.12. Уплотнение земляного полотна следует производить при оптимальной естественной влажности грунта. Оптимальная влажность грунтов приведена в табл. 1.

Т а б л и ц а 1

Грунт	Оптимальная влажность, %	Грунт	Оптимальная влажность, %
Песок	8—12	Тяжелый суглинок	15—22
Супесь	9—15	Пылеватый суглинок	17—23
Суглинок	12—18	Глина	18—25

Определять естественную влажность грунта следует по ГОСТ 5180—84.

Если естественная влажность грунта земляного полотна превышает оптимальную, перед его уплотнением необходимо удалить верхний переувлажненный слой.

1.13. Пылеватые и глинистые грунты следует уплотнять укаткой или трамбованием, за исключением мест примыкания земляного полотна к бровке котлована, в которых следует применять только трамбование.

Песчаные и малосвязные грунты с содержанием пылеватых и глинистых фракций не более 60 % нужно уплотнять укаткой или вибрацией.

Не требуют уплотнения грунты всех видов в зимнее время при устойчивой отрицательной температуре окружающего воздуха.

1.14. Число проходов (ударов) грунтоуплотняющих машин должно быть одинаковым. Повторное уплотнение при необходимости следует производить после того, как вся ширина земляного полотна охвачена следами предыдущих проходов. Предыдущий след необходимо перекрывать последующим не менее чем на 100 мм.

1.15. Засыпку и уплотнение траншей, канав и пазух, находящихся в пределах, ограниченных площадкой рельсового пути, следует производить с соблюдением норм и правил, предусмотренных для земляного полотна.

1.16. Поверхностные воды с земляного полотна следует отводить с помощью продольных водоотводных канав, которые необходимо устраивать на всю длину земляного полотна.

Водоотводные канавы с уклоном дна не менее 0,003 следует располагать по оси пути и со стороны рельсового пути, противоположной возводимому объекту или котловану, и включать в общий водоотвод строительной площадки.

1.17. Поперечный профиль водоотводных канав должен быть трапециевидной формы глубиной не менее 0,35 м и шириной по дну не менее 0,25 м с откосами при песчаных и супесчаных грунтах 1:1,5, при остальных грун-

тах — 1:1. В скальных грунтах допускается устраивать водоотводные каналы треугольной формы глубиной не менее 0,25 м с откосами 1:0,2.

В условиях повышенной влагонасыщенности грунта сечение водоотводных канав допускается увеличивать.

1.18. Допускается засыпка водоотвода высокодренирующим материалом (щебнем, гравием, крупнозернистым песком и т. п.).

1.19. В песчаных грунтах районов с засушливым климатом водоотвод рельсового пути допускается не устраивать.

1.20. До начала работ по устройству верхнего строения пути заезд машин и механизмов на подготовленное земляное полотно не допускается.

2. УСТРОЙСТВО ВЕРХНЕГО СТРОЕНИЯ ПУТИ

2.1. Основные данные по верхнему строению рельсовых путей с деревянными полушпалами и железобетонными балками приведены в обязательных приложениях 1 и 2.

Общий вид и размеры отдельных элементов верхнего строения рельсовых путей приведены в справочном приложении 3.

2.2. Оси рельсового пути и рельсовых нитей на подготовленном земляном полотне следует намечать с использованием теодолита.

2.3. В качестве балласта рельсовых путей следует применять щебень из естественного камня, гравий или гравийно-песчаную смесь, крупный или среднезернистый песок, гранулированный или доменный шлаки, зерновой состав которых приведен в табл. 2.

2.4. При устройстве рельсового пути у неукрепленного котлована, траншеи или другой выемки расстояние по горизонтали от края дна выемки до нижнего края балластной призмы (см. чертеж обязательного приложения 1) должно быть не менее для:

песчаных и супесчаных грунтов — 1,5 глубины выемки плюс 400 мм;
остальных грунтов — глубины выемки плюс 400 мм.

Эти же требования необходимо выполнять при расположении выемки с торцов рельсового пути.

Установку кранов у зданий с подвалами или другими пустотными сооружениями на расстоянии от указанных сооружений до нижней кромки балластной призмы менее минимально допускаемого расстояния от края дна неукрепленной выемки до нижней кромки балластной призмы следует согласовывать с проектной организацией — автором проекта здания (сооружения).

2.5. Ширина плеча балластной призмы должна быть не менее 200 мм. Откосы боковых сторон балластной призмы — 1:1,5.

2.6. Расход балласта V_b , м³, на участок рельсового пути длиной 12,5 м определяют по формуле

$$V_b = 1,2 \cdot 2 \cdot 12,5 h_b (1,5 h_b + S + 0,4), \quad (2)$$

Вид балластного материала	Размер зерен фракции, мм	Содержание зерен фракции по массе, %, не менее	Допуски		
			максимальный размер зерен, мм	содержание зерен	
				более верхнего предела крупности фракции	менее нижнего предела крупности фракции
Щебень из естественного камня	25–70	90	90	5	5
	25–60	90	70	5	5
	25–50	85	60	10	5
	5–40	90	70	5	5
	5–25	85	40	10	5
Гравий	3–60	41–80	100	10–15	—
Гравийно-песчаная смесь	3–60	0–80	100	10–15	—
Песок крупнозернистый	1–3	50	—	50	50
Песок среднезернистый	0,5–1	50	—	50	50
Шлак гранулированный	0,5–3	90	—	5	10
Шлак доменный	3–60	50–80	80	20	30

где 1,2 — коэффициент, учитывающий уплотнение балласта и его потери при устройстве балластных призм;

2 — число отдельных балластных призм;

h_b — требуемая толщина балласта под опорными элементами, м;

S — размер опорного элемента поперек рельсового пути, м;

0,4 — удвоенная ширина плеча балластной призмы, м.

Т а б л и ц а 2

по массе, %				Примечание
размером от 0,63 до 3 мм	размером от 0,14 до 0,63 мм	размером менее 0,14 мм	песка размером до 3 мм	
—	—	1,5	—	—
—	—	1,5	—	—
—	—	1,5	—	—
—	—	2	—	—
—	—	2	—	—
49	27	10	—	Содержание илистых, глинистых и пылеватых частиц допускается до 2 % по массе
100	57	16	—	То же, до 3 % по массе
—	—	—	—	То же, до 10 % по массе, в том числе глинистых — не более 2 %
—	—	—	—	То же
—	—	4	—	—
—	—	4	20—50	Прочность на сжатие должна быть не менее 400 кПа (4 кгс/см ²)

2.7. При устройстве рельсового пути в летний и зимний периоды верх балластной призмы следует устраивать в одном уровне с нижними поверхностями опорных элементов.

В весенний и осенний периоды верх балластной призмы, как правило, необходимо устраивать не менее чем на 50 мм выше уровня нижних поверхностей опорных элементов (подсыпку балласта следует производить после

укладки инвентарных секций рельсового пути), при этом расход балласта по сравнению с указаниями п. 2.6 увеличивается не менее чем на 20 %.

2.8. Балластные призмы следует устраивать с равномерным уплотнением по всей площади.

Допускается песчаный балласт в летнее время уплотнять поливкой распыленной струей воды.

2.9. Работы по устройству песчаных балластных призм в зимнее время должны быть организованы таким образом, чтобы балласт был доставлен, уложен и уплотнен до его смерзания. Время до начала смерзания песчаного балласта в зависимости от температуры окружающего воздуха определяют по табл. 3.

Т а б л и ц а 3

Температура окружающего воздуха, °С	Время до начала смерзания песчаного балласта, мин	Температура окружающего воздуха, °С	Время до начала смерзания песчаного балласта, мин
Минус 5	90–100	Минус 20	40–50
10	60–80	30	30–40

2.10. При погрузке, разгрузке и распределении балластного материала необходимо исключить возможность его загрязнения и засорения.

2.11. Инвентарные секции рельсового пути следует, как правило, собирать на базах механизации. Допускается сборка секций рельсового пути из отдельных элементов непосредственно на строительной площадке.

Перед сборкой инвентарных секций рельсы, скрепления и опорные элементы должны быть проверены (по паспортам или сертификатам) на соответствие их качества требованиям государственных стандартов или технических условий.

2.12. Для изготовления инвентарных секций должны применяться новые рельсы или старогодные рельсы I и II групп годности в соответствии с классификацией ТУ32 ЦП-1-76, прошедшие проверку и ремонт на рельсосварочных предприятиях Министерства путей сообщения или на ведомственных предприятиях.

2.13. Деревянные полушпалы для рельсовых путей следует изготавливать путем распиливания на две равные части деревянных шпал 1-го и 2-го сортов для железных дорог широкой колеи по ГОСТ 78–65*.

Допускается изготавливать полушпалы из древесины хвойных пород (сосны, ели, пихты, лиственницы и кедра), а также из березы.

Допускается изготавливать полушпалы из деревянных брусьев по ГОСТ 8486–66** и из бревен с отесанными поверхностями шириной, равной ширине стандартных полушпал.

Деревянные полушпалы должны иметь длину не менее 1375 мм.

2.14. Не допускается применение полушпал:

с сучками в местах опирания подкладок;

с гниlostными пятнами размером свыше 20 мм в местах опирания подкладок и свыше 60 мм на остальных поверхностях;

с внутренней гнилью;

с червоточинами глубиной более 50 мм;

с поперечными трещинами длиной по торцу свыше его половины и продольными трещинами глубиной более 50 мм и длиной свыше 300 мм.

2.15. В полушпалах следует сверлить отверстия диаметром 12 и глубиной 130 мм для костылей или диаметром 18 и глубиной 155 мм для путевых шурупов.

2.16. Под рельсы на деревянные полушпалы следует устанавливать плоские металлические подкладки. Рельсы к полушпалам следует прикреплять через подкладки путевыми шурупами по ГОСТ 809–71* с прижимами или костылями по ГОСТ 5812–82.

Допускается укладывать под рельсы железнодорожные подкладки по ГОСТ 7056–77, ГОСТ 12135–75* и ГОСТ 8194–75* с уклоном под-рельсовой части 1:20 при условии его направления внутрь колеи рельсового пути.

2.17. Полушпалы необходимо располагать перпендикулярно оси рельса с креплением его к полушпалам полным комплектом путевых шурупов или костылей.

2.18. Для предохранения шурупов от самовывинчивания в отверстия полушпал перед закручиванием шурупов рекомендуется заливать расплавленный тугоплавкий битум.

2.19. При изготовлении инвентарных секций не допускается:

прикреплять рельсы к деревянным полушпалам шурупами без установ-ки прижимов и забивать шурупы молотками;

сверлить в рельсах отверстия для стыковых болтов через накладки;

удлинять ручку ключа для завинчивания болтовых соединений.

2.20. Готовые инвентарные секции перед отправкой на строительные объекты следует комплектовать стыковыми рельсовыми скреплениями, стяжками и деталями для их прикрепления.

2.21. Транспортные средства, используемые для перевозки инвентарных секций, должны иметь приспособления, обеспечивающие надежное крепление секций при перевозке.

2.22. Рельсы инвентарных секций должны стыковаться между собой двумя двухголовыми стыковыми накладками по ГОСТ 19127–73

ГОСТ 19128—73* и ГОСТ 8193—73* с помощью путевых стыковых болтов по ГОСТ 11530—76* одновитковых пружинных шайб по ГОСТ 19115—73* и гаек к стыковым болтам по ГОСТ 11532—76.

Рельсы типа Р50 инвентарных секций рельсовых путей башенных кранов КБ-674А и КБ-676 должны стыковаться между собой двумя специальными четырехдырными накладками, изготовленными из стали марки Ст3 по ГОСТ 535—79 в виде пластин размером 516×70×10 мм.

2.23. Стыки рельсов пути с деревянными полушпалами следует располагать между полушпалами. Стыки рельсов пути с железобетонными балками рекомендуется смещать относительно зазора между балками на длину не менее половины длины двухголовой стыковой накладки.

Рекомендуется смещать стык одной рельсовой нити относительно другой на длину не менее длины двухголовой стыковой накладки плюс 10 мм.

2.24. Рельсовые стыки должны быть сболчены полным числом болтов. Болты должны быть смазаны и поставлены гайками поочередно внутрь и наружу колеи пути.

2.25. Величина зазора в стыке между рельсами не должна превышать 12 мм.

Взаимное смещение торцов стыкуемых рельсов в плане не должно превышать 2 мм, по высоте — 3 мм.

2.26. Инвентарные секции поперек пути необходимо попарно связывать не менее чем одной металлической стяжкой.

2.27. Размер колеи следует проверять на каждом рельсовом звене в его средней части и в зоне болтовых стыков стальной рулеткой с ценой деления 1 мм. Предельные отклонения от номинального размера колеи не должны превышать ±15 мм.

2.28. Прямолинейность рельсового пути следует проверять натянутой струной или теодолитом. Допускаемое отклонение от прямолинейности рельсового пути на длине 10 м составляет для кранов с жесткими ходовыми рамами не более 20 мм, с балансирными ходовыми тележками — не более 25 мм.

2.29. Горизонтальность рельсового пути следует проверять нивелировкой по головке рельса с установкой рейки на каждой инвентарной секции в средней части и в зоне болтовых стыков.

Продольный и поперечный уклоны рельсового пути на всем протяжении не должны превышать 0,004.

2.30. При отклонении размеров колеи, прямолинейности и горизонтальности рельсового пути от допускаемых величин следует производить его рихтовку и выправку по уровню. При этом бровки балластных призм необходимо выравнивать параллельно рельсовым нитям, обеспечивая одинаковый откос и необходимый размер плеча балластных призм на всем протяжении рельсового пути.

2.31. На рельсовом пути следует предусматривать участок длиной 12,5 м с допускаемыми поперечным и продольным уклонами не более 0,002 для стоянки крана в нерабочем состоянии. Около участка нужно выставлять табличку с надписью „Место стоянки крана”.

2.32. Для облегчения разборки рельсовых путей в зимнее время рекомендуется применять изолирующие многослойные прокладки, укладываемые под опорные элементы таким образом, чтобы прокладки охватывали их нижнюю и частично боковые поверхности.

В качестве прокладок следует применять куски бывшего в употреблении рубероида, толя, картона или другие материалы, пропитанные битумом, отработанным машинным маслом, нигролом или солидолом.

2.33. На концах рельсовых нитей должны быть установлены и закреплены четыре инвентарных тупиковых упора на расстоянии не менее 500 мм от концов рельсов при железобетонных балках или до центра последней полушпалы при деревянных полушпалах.

Устанавливать тупиковые упоры необходимо таким образом, чтобы в аварийной ситуации наезд крана происходил одновременно на два тупиковых упора.

Устройство перед тупиковыми упорами тормозных балластных призм не допускается.

2.34. На обоих концах рельсового пути должно быть установлено и закреплено по одной выключающей линейке для концевых выключателей механизма передвижения крана.

Выключающие линейки следует устанавливать таким образом, чтобы отключение двигателя механизма передвижения крана происходило на расстоянии до тупиковых упоров не менее полного пути торможения крана, указанного в его паспорте.

Выключающие линейки следует изготавливать по чертежам предприятий — изготовителей кранов, приведенным в инструкциях по эксплуатации и монтажу кранов, и окрашивать в отличительный цвет.

2.35. При отсутствии на кране кабельного барабана на участках расположения электрокабеля, питающего кран, вдоль рельсового пути необходимо устанавливать лоток.

2.36. Ограждение рельсового пути следует выполнять по ГОСТ 23407—78.

При отсутствии инвентарных ограждений рельсовые пути следует ограждать согласно проекту производства работ.

2.37. Вдоль рельсового пути необходимо выставлять знаки безопасности с поясняющими табличками, имеющими надпись „Входить на рельсовый путь посторонним запрещается”, выполненные по ГОСТ 12.4.026—76.

Места расположения знаков безопасности следует устанавливать согласно проекту производства работ.

3. УСТРОЙСТВО ЗАЗЕМЛЕНИЯ

3.1. Рельсовые нити в обоих концах пути, а также концы стыкуемых рельсов должны быть соединены между собой перемычками и присоединены к заземлителю (заземлены), образуя непрерывную электрическую цепь.

3.2. Заземление рельсового пути надлежит устраивать независимо от существующей системы электроснабжающей сети — глухозаземленной или изолированной нейтралью трансформаторов (генераторов).

3.3. При глухозаземленной нейтрали заземление следует осуществлять путем соединения металлоконструкций крана и рельсового пути с заземленной нейтралью через нулевой провод линии, питающей кран.

В этом случае для устройства заземления необходимо:

проложить соединительный проводник между подключаемым пунктом (распределительным щитом, рубильником и т. п.) и рельсовым путем с присоединением концов проводника к корпусу подключаемого пункта и рельсу. Корпус подключаемого пункта должен быть присоединен к нулевому проводу питающей линии;

выполнить очаг заземления естественными или искусственными заземлителями и подсоединить его к рельсам.

Схемы заземления рельсовых путей искусственными заземлителями приведены на черт. 1.

3.4. При изолированной нейтрали заземление следует осуществлять путем подсоединения рельсов к заземляющему контуру питающей подстанции или путем устройства очага заземления.

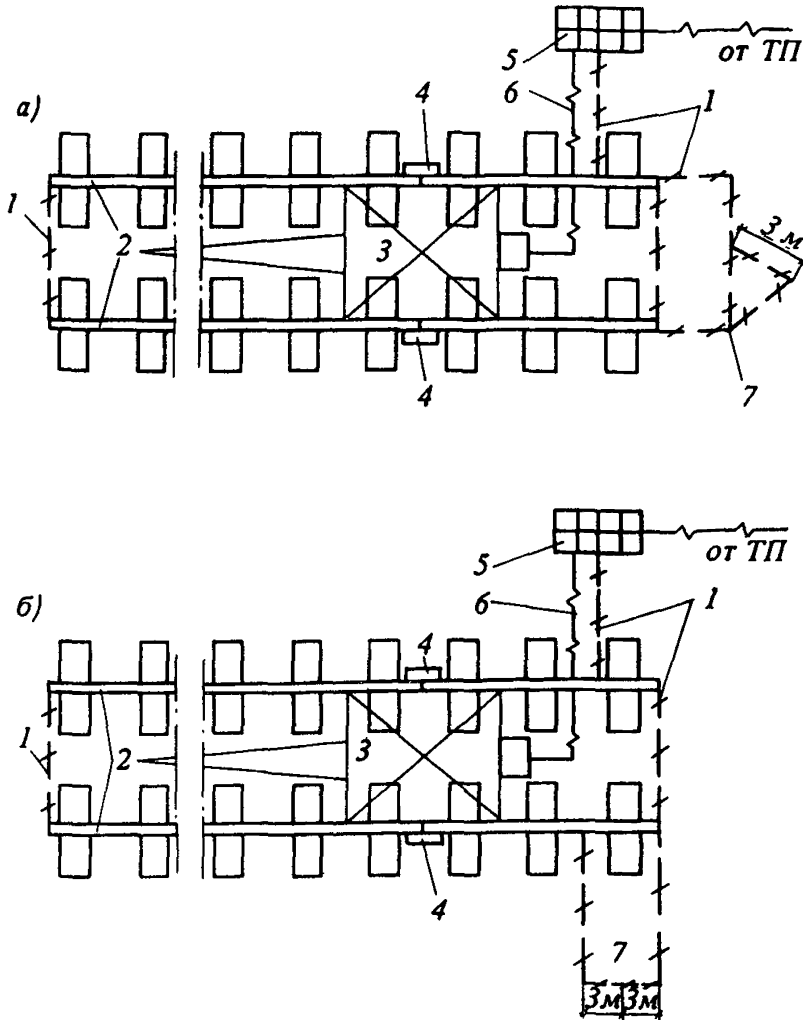
3.5. Для выполнения заземляющего устройства (очага) в качестве заземлителей в первую очередь следует использовать постоянные стальные трубопроводы, проложенные в грунте, обсадные трубы, металлические и железобетонные конструкции зданий и сооружений, имеющие соединения с землей.

Заземляющими проводниками не могут служить трубопроводы чугуновые, временные на строительных площадках, с горючими жидкостями или газом.

3.6. При отсутствии естественных заземлителей, перечисленных в п. 3.5, должны применяться искусственные заземлители.

В качестве искусственных заземлителей следует использовать переносные инвентарные заземлители, некондиционные стальные трубы диаметром 50—75 мм, угловую сталь с полками размерами 50×50 и 60×60 мм или стальные стержни диаметром 10—20 мм. Длина заземлителей должна быть не менее 2,5 м.

3.7. Очаг заземления рекомендуется устраивать из трех стержней, расположенных по треугольнику или по прямой линии (см. черт. 1).



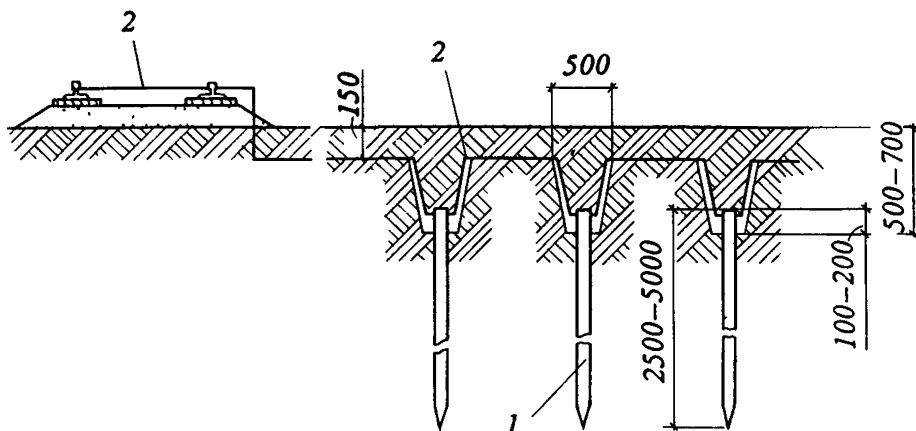
Черт. 1. Схемы заземления рельсовых путей

- а — расположение очагов заземления у торцов рельсовых путей;
 б — расположение очагов заземления вдоль рельсовых путей;
 1 — соединительный проводник; 2 — рельсовый путь; 3 — ба-
 шенный кран; 4 — переключатель; 5 — распределительный пункт;
 6 — четырехжильный кабель; 7 — очаг заземления

Заземлители следует забивать или завинчивать в предварительно отры-
 тый приямок глубиной от 500 до 700 мм таким образом, чтобы оставались
 концы длиной от 100 до 200 мм, к которым необходимо приваривать со-
 единительные проводники (черт. 2).

Перед засыпкой траншеи необходимо составлять акт освидетельствования скрытых работ.

При сроке эксплуатации крана на одном объекте не более 3 мес допускается забивать или завинчивать заземлители в грунт без устройства приямка. При этом длина выступающих частей заземлителей должна составлять не менее 100 мм.



Черт. 2. Схема соединения вертикальных заземлителей

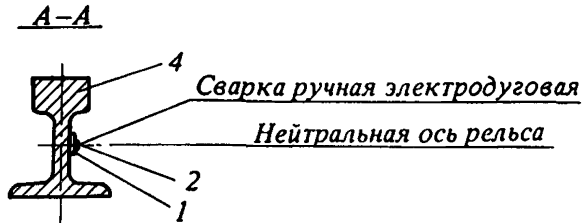
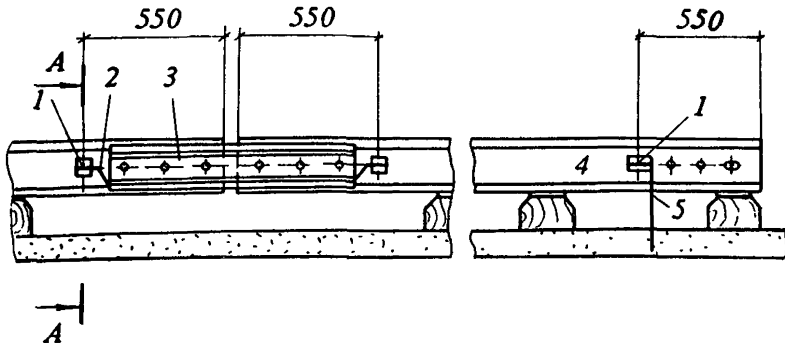
1 — заземлитель; 2 — соединительный проводник

3.8. Очаг заземления с помощью двух проводников должен присоединяться к обоим рельсовым нитям (см. черт. 1).

3.9. Для соединительных проводников и перемычек в стыках рельсов надлежит применять круглую сталь диаметром 6—9 мм или полосовую сталь толщиной не менее 4 мм с площадью поперечного сечения не менее 48 мм².

Применение изолированных проводов для соединительных проводников и перемычек не допускается.

3.10. Приваривание перемычек и соединительных проводников следует производить к промежуточной стальной пластине, которую предварительно надлежит приварить к шейке рельса по его нейтральной оси (черт. 3). Длина пластины должна обеспечивать возможность приваривания перемычек и соединительных проводников с длиной сварного шва не менее 30 мм, а ширина и толщина пластины должны быть соответственно не менее 30 и 3 мм.



Черт. 3. Прикрепление соединительных проводников и перемычек к рельсам
 1 — промежуточная пластина; 2 — перемычка; 3 — накладка; 4 — рельс;
 5 — соединительный проводник

3.11. Все соединения заземляющей системы следует производить сваркой внахлестку. Качество сварки следует проверять с помощью молотка.

3.12. Выступающие части заземлителей, соединительные проводники и перемычки следует окрашивать в черный цвет.

3.13. После устройства заземления рельсового пути необходимо проверить сопротивление растеканию тока заземляющей системы. Оно должно быть для крана, питающегося от распределительного устройства с глухозаземленной нейтралью, не более 10 Ом, с изолированной нейтралью — не более 4 Ом. Результаты измерения сопротивления заземляющей системы должны заноситься в акт сдачи рельсового пути в эксплуатацию.

При сопротивлении заземляющей системы более указанных величин необходимо устраивать повторный очаг заземления или увеличивать число заземлителей.

3.14. Рельсовый путь не требует заземления при питании крана через четырехжильный кабель от отдельной передвижной электростанции, на-

ходящейся на расстоянии не более 50 м от рельсового пути и имеющей собственное заземляющее устройство. В этом случае нулевой провод кабеля должен присоединяться к рельсам.

4. СДАЧА РЕЛЬСОВОГО ПУТИ В ЭКСПЛУАТАЦИЮ

4.1. Рельсовый путь, оборудованный системой заземления, тупиковыми упорами и выключающими линейками, следует не менее 10 раз обкатать краном без груза и не менее 5 раз — с максимальным рабочим грузом, после чего необходимо провести нивелирование рельсового пути по головке рельса и просевшие участки выправить подбивкой балласта под опорные элементы.

4.2. Перед началом эксплуатации крана следует составлять акт сдачи рельсового пути в эксплуатацию (по форме согласно обязательному приложению 4), к которому необходимо прилагать документально оформленные результаты нивелирования, а также схему нивелирования поперечного и продольного профилей рельсового пути.

5. СОДЕРЖАНИЕ РЕЛЬСОВОГО ПУТИ

5.1. При эксплуатации крана следует вести постоянное наблюдение за состоянием рельсового пути и особенно за участком пути для стоянки крана в нерабочем состоянии.

5.2. Плановую проверку состояния рельсового пути производит лицо, ответственное за содержание кранов в исправном состоянии, после каждых 20—24 смен работы крана, отмечая результаты проверки в сменном журнале крана.

При плановой проверке состояния рельсового пути необходимо проверять размер колеи, прямолинейность и горизонтальность рельсового пути, с помощью нивелира выборочно измерять упругую просадку рельсовых нитей под колесами крана, а также производить осмотр состояния элементов верхнего строения пути и водоотвода.

5.3. При осмотре рельсов следует обращать внимание на шейку рельса, особенно верхнюю ее часть, поверхность головки и концы рельсов, где чаще всего появляются трещины.

Дефектные рельсы могут быть замечены по следующим признакам: местному уширению головки; темным продольным полосам на поверхности катания; красноте под головкой; тонким продольным или поперечным трещинам на верхней или боковой поверхностях головки; ржавым или синим полосам в местах сопряжения шейки с подошвой или на полке подошвы; выщербинам на головке рельса и т. п.

5.4. Не допускается эксплуатация крана на рельсовом пути при: продольном или поперечном уклонах свыше 0,01;

отклонении размера колеи и прямолинейности пути от допускаемых величин, приведенных в разд. 2;

упругой просадке рельсовых нитей под колесами крана свыше 5 мм; просадку следует измерять при подъеме максимального рабочего груза и угле поворота стрелы крана в плане относительно оси пути 45° без передвижения крана;

горизонтальном износе головки рельса Р43 свыше 10 мм, Р50 – свыше 11 мм и Р65 – свыше 13 мм;

вертикальном износе головки рельса Р43 свыше 8 мм, Р50 – свыше 9 мм и Р65 – свыше 10 мм;

плавных вмятинах и забоинах рельсов свыше 4 мм;

плавном местном износе кромки подошвы рельсов от костылей свыше 5 мм;

уменьшении толщины подошвы рельсов от ржавления свыше 4 мм;

суммарном равномерном напыле металла на боковых гранях головки рельсов без признаков трещин и расслоений свыше 6 мм;

трещинах в головке, шейке, подошве, местах перехода шейки в головку или подошву, у болтовых отверстий рельсов;

выколе подошвы или головки рельсов;

провисших концах рельсов, включая смятие на 5 мм при измерении просвета между рельсом и линейкой длиной 1 м, укладываемой на головку рельса;

прикреплении рельсов к опорным элементам неполным числом крепежителей;

изломе деревянных полушпал;

сквозных поперечных трещинах в железобетонных балках;

обнажении рабочей арматуры или стержней закладных подрельсовых деталей железобетонных балок с обрывом или деформацией одного стержня и более;

отсутствии тупиковых упоров и выключающих линеек или их установке, не соответствующей указаниям пп. 2.33 и 2.34;

отсутствии или неисправности заземления.

5.5. По результатам плановой проверки состояния рельсового пути при необходимости следует:

произвести рихтовку и выправку пути по уровню;

заменить дефектные рельсы, рельсовые крепления и опорные элементы;

восстановить поперечный профиль балластной призмы с заменой заросшего и загрязненного балласта чистым балластным материалом;

подтянуть ослабленные путевые шурупы или добить ослабленные костыли;

подтянуть ослабленные болтовые соединения;

отрегулировать зазоры в стыках рельсов;

смазать болтовые соединения в стыках рельсов;

восстановить поврежденные соединительные проводники и перемычки заземления и окрасить их в черный цвет;

очистить от грязи и балласта поверхности рельсов, рельсовых скреплений, опорных элементов и открытых перемычек заземления;

обеспечить правильность установки и укрепить тупиковые упоры и выключающие линейки;

очистить водоотвод от мусора и посторонних предметов.

5.6. Кроме плановых проверок состояния рельсового пути следует производить дополнительные его осмотры при особо неблагоприятных метеорологических условиях (ливнях, снежных заносах, таянии снега и т. д.), а также при наличии неустойчивых участков пути (в пазухах фундаментов, в местах прохождения подземных коммуникаций и т. п.).

5.7. В зимний период рельсы, рельсовые скрепления, поверхности опорных элементов, тупиковые упоры, выключающие линейки, соединительные проводники и перемычки заземления следует очищать от снега.

Во время таяния снега следует тщательно очищать водоотвод.

5.8. Перед началом смены машинист крана должен произвести осмотр состояния элементов рельсового пути в объеме, предусмотренном производственной инструкцией, при обнаружении неисправностей не приступать к работе и поставить об этом в известность лицо, ответственное за содержание кранов в исправном состоянии.

5.9. Измерение сопротивления заземления рельсового пути следует производить не реже одного раза в год в период наименьшей электропроводимости почвы: летом — при наибольшем ее просыхании или зимой — при наибольшем ее промерзании.

Измерения сопротивления заземления рельсового пути надлежит производить также после каждого ремонта рельсового пути, производимого по результатам плановой проверки его состояния.

5.10. Складирование строительных материалов, размещение временных сооружений и оборудования на рельсовом пути, проезд автотранспорта и других машин и механизмов по нему не допускаются. При необходимости переезд для автомобильного и железнодорожного транспорта через рельсовый путь допускается устраивать по специальному проекту, обеспечивающему безопасность эксплуатации крана. Проект должен быть согласован с организацией, эксплуатирующей рельсовый путь.

5.11. Демонтаж рельсового пути надлежит производить в последовательности, обратной его устройству. В случае, если кран продолжает эксплуатироваться на одном из участков демонтируемого рельсового пути, последними следует демонтировать инвентарные секции, к рельсам которых присоединена заземляющая система, а также участок для стоянки крана в нерабочем состоянии.

5.12. Устройство, эксплуатацию и демонтаж рельсового пути надлежит производить с применением соответствующих средств механизации, перечень которых приведен в рекомендуемом приложении 5.

**ОСНОВНЫЕ ДАННЫЕ ПО ВЕРХНЕМУ СТРОЕНИЮ РЕЛЬСОВЫХ ПУТЕЙ
С ДЕРЕВЯННЫМИ ПОЛУШПАЛАМИ**

Кран	Нагрузка от колеса на рельс, кН (тс)	Число колес	Расстояние между осями колес в тележке, мм	Размер колеи А, мм	Минимальное расстояние В от выступающей части здания до оси ближайшего рельса, мм	Толщина щебеночного балласта под полушпалами h_b , мм, при земляном полотне, сложенном из глинистого, суглинистого или супесчаного грунта, и рельсах типов			Тип рельсов при земляном полотне, сложенном из песчаного грунта	Толщина щебеночного балласта под полушпалами h_b , мм, при земляном полотне, сложенном из песчаного грунта
						Р43	Р50	Р65		
КБ-100	188 (18,8)	8	670	4500	1950	270	—	—	Р43	100
КБ-100.1А	190 (19)	8	670	4500	2050	280	—	—	Р43	100
КБ-100.0А	196 (19,6)	8	670	4500	1950	290	—	—	Р43	100
МСК-5-20	200 (20)	8	570	4000	2200	310	—	—	Р43	100
КБ-100.0	200 (20)	8	670	4500	2050	290	—	—	Р43	100
КБ-100.0С	200 (20)	8	670	4500	2050	290	—	—	Р43	100
КБ-100.1	200 (20)	8	670	4500	1950	290	—	—	Р43	100
КБ-100.3А-2	208,5 (20,85)	8	670	4500	2050	310	290	—	Р43	100
КБ-100.3А-1	210 (21)	8	670	4500	2050	310	290	—	Р43	100
МСК-3-5-20	210 (21)	4	—	4000	2200	130	—	—	Р43	100
МСК-5-20А	210 (21)	8	570	4000	2200	330	300	—	Р43	100
КБ-308	212 (21,2)	8	670	4500	2050	310	290	—	Р43	100

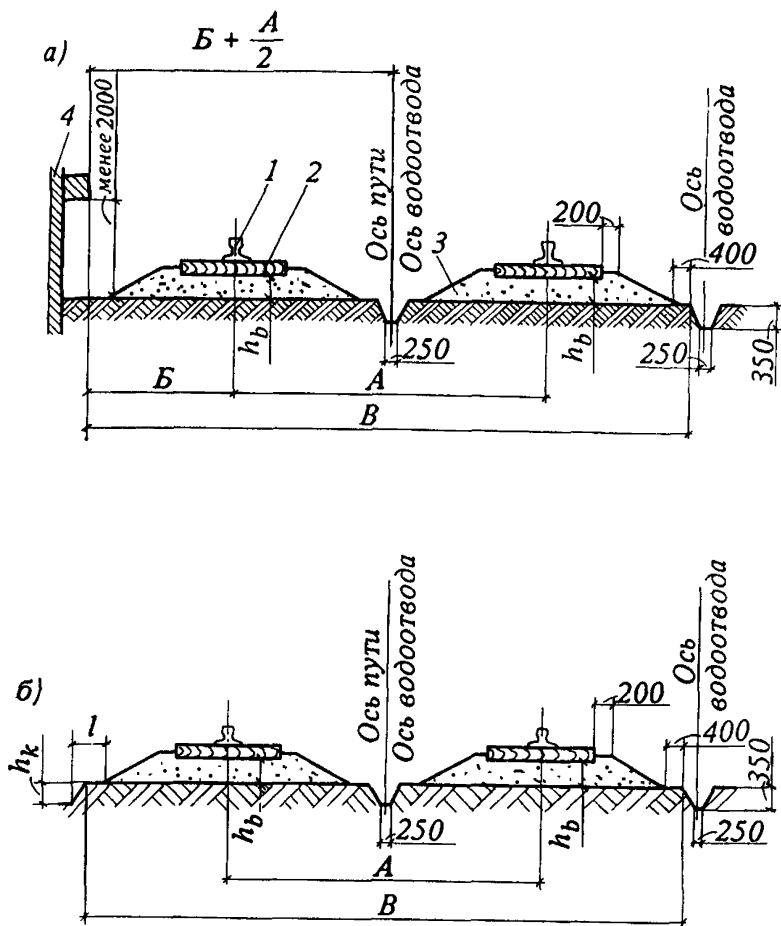
Кран	Нагрузка от колеса на рельс, кН (тс)	Число колес	Расстояние между осями колес в тележке, мм	Размер колес А, мм	Минимальное расстояние Б от выступающей части здания до оси ближайшего рельса, мм	Толщина щебеночного балласта под полушпалами h_b , мм, при земляном полотне, сложенном из глинистого, суглинистого или супесчаного грунта, и рельсах типов			Тип рельсов при земляном полотне, сложенном из песчаного грунта	Толщина щебеночного балласта под полушпалами h_b , мм, при земляном полотне, сложенном из песчаного грунта
						Р43	Р50	Р65		
КБ-100.0АС	215 (21,5)	8	670	4500	2050	320	300	—	Р43	100
КБ-100.2	218 (21,8)	8	675	4500	1950	330	300	—	Р43	100
МСК-8/20 (МСК-7, 5/20)	220 (22)	8	570	5000	2325	350	320	—	Р43	100
КБ-160.2	230 (23)	8	675	6000	1500	350	320	—	Р43	100
КБ-160.4	230 (23)	8	675	6000	1500	350	320	—	Р43	100
КБ-401А	230 (23)	8	670	6000	1500	350	320	—	Р43	100
КБ-402Б	230 (23)	8	670	6000	1500	350	320	—	Р43	100
КБ-402В	230 (23)	8	670	6000	1500	350	320	—	Р43	100
КБ-306 (С-981)	239 (23,9)	8	670	4500	2050	360	340	—	Р43	100
С-981А	240 (24)	8	670	4500	2050	360	340	—	Р43	100
МСК-10-20 (МСК-7-25)	240 (24)	8	570	6500	2050	380	350	—	Р43	100
МСК-250	250 (25)	8	900	7500	1350	340	320	—	Р43	100
КБ-405.2	260 (26)	8	670	6000	1700	—	370	330	Р50	100
КБ-405.2А	260 (26)	8	670	6000	1700	—	370	330	Р50	100

КБ-404 (КС-250)	262 (26,2)	8	675	6000	1500	—	370	330	P50	100
КБ-403	268 (26,8)	8	675	6000	1500	—	390	340	P50	100
КБ-403А	270 (27)	8	670	6000	1500	—	390	340	P50	100
КБ-407ХЛ	275 (27,5)	8	670	6000	1700	—	400	350	P50	100
КБ-674 А10	283 (28,3)	16	670—1200—670	7500	2000	—	—	—	—	—
КБ-674 А1	285 (28,5)	16	670—1200—670	7500	2000	—	—	—	—	—
КБ-405	291,5 (29,15)	8	675	6000	1500	—	420	370	P50	100
КБ-503	294 (29,4)	12	670—640	7500	2450	—	—	—	—	—
КБ-674 А0	297,5 (29,75)	16	670—1200—670	7500	2000	—	—	—	—	—
КБ-504	299,3 (29,93)	12	670—640	7500	2450	—	—	—	—	—
КБ-674 А3	305 (30,5)	16	670—1200—670	7500	2000	—	—	—	—	—
КБ-674 А2	310 (31)	16	670—1200—670	7500	2000	—	—	—	—	—
КБ-674 А4	317,5 (31,75)	16	670—1200—670	7500	2000	—	—	—	—	—
КБ-674 А6	317,5 (31,75)	16	670—1200—670	7500	2000	—	—	—	—	—
КБ-676.0	320 (32)	16	670—1200—670	7500	2000	—	—	—	—	—
КБ-676.1	320 (32)	16	670—1200—670	7500	2000	—	—	—	—	—
КБ-676.2	320 (32)	16	670—1200—670	7500	2000	—	—	—	—	—
КБ-676.3	320 (32)	16	670—1200—670	7500	2000	—	—	—	—	—
КБ-674 А5	325 (32,5)	16	670—1200—670	7500	2000	—	—	—	—	—

Примечания: 1. Расстояние между осями полушпал следует принимать 500 мм с допускаемыми отклонениями ± 50 мм.

2. В случае применения в качестве балласта песка или шлака толщину балласта под полушпалами следует принимать на 30 мм менее указанных в настоящей таблице величин, но не менее 100 мм. При применении гравия толщину балласта под полушпалами следует принимать по настоящей таблице.

3. В качестве опорных элементов рельсовых путей башенных кранов с 12 или 16 ходовыми колесами следует применять только железобетонные балки.



Поперечные профили рельсового пути

а — у строящегося здания; б — у откоса котлована; А — размер колеи (см. таблицу); Б — минимальное расстояние от выступающей части здания, штабелей грузов или других предметов до оси ближайшего рельса (см. таблицу); В — ширина земляного полотна; 1 — рельс; 2 — полушпала (железобетонная балка); 3 — балластная призма; 4 — стена здания; l — расстояние от края балластной призмы до края дна котлована; h_k — глубина котлована; h_b — толщина балласта под полушпалами (железобетонными балками)

ПРИЛОЖЕНИЕ 2

Обязательное

**ОСНОВНЫЕ ДАННЫЕ ПО ВЕРХНЕМУ СТРОЕНИЮ
РЕЛЬСОВЫХ ПУТЕЙ С ЖЕЛЕЗОБЕТОННЫМИ БАЛКАМИ**

Кран	Толщина щебеночного балласта под железобетонными балками h_b , мм						Толщина песчаного балласта под железобетонными балками h_b , мм					
	при земляном полотне, сложенном из глинистого, суглинистого или супесчаного грунта, и рельсах типов			при земляном полотне, сложенном из песчаного грунта, и рельсах типов			при земляном полотне, сложенном из глинистого, суглинистого или супесчаного грунта, и рельсах типов			при земляном полотне, сложенном из песчаного грунта, и рельсах типов		
	P43	P50	P65	P43	P50	P65	P43	P50	P65	P43	P50	P65
КБ-100	100	100	100	100	100	100	100	100	100	100	100	100
КБ-100.1А	100	100	100	100	100	100	100	100	100	100	100	100
КБ-100.0А	100	100	100	100	100	100	100	100	100	100	100	100
МСК-5-20	100	100	100	100	100	100	100	100	100	100	100	100
КБ-100.0	100	100	100	100	100	100	100	100	100	100	100	100
КБ-100.0С	100	100	100	100	100	100	100	100	100	100	100	100
КБ-100.1	100	100	100	100	100	100	100	100	100	100	100	100
КБ-100.3А-2	100	100	100	100	100	100	100	100	100	100	100	100
КБ-100.3А-1	100	100	100	100	100	100	100	100	100	100	100	100
МСК-3-5-20	100	100	100	100	100	100	100	100	100	100	100	100
МСК-5-20А	100	100	100	100	100	100	100	100	100	100	100	100
КБ-308	100	100	100	100	100	100	100	100	100	100	100	100
КБ-100.0АС	100	100	100	100	100	100	100	100	100	100	100	100
КБ-100.2	120	110	100	100	100	100	140	120	100	100	100	100
МСК-8/20 (МСК-7,5/20)	120	110	100	100	100	100	140	120	100	100	100	100

Кран	Толщина щебеночного балласта под железобетонными балками h_b , мм						Толщина песчаного балласта под железобетонными балками h_b , мм					
	при земляном полотне, сложенном из глинистого, суглинистого или супесчаного грунта, и рельсах типов			при земляном полотне, сложенном из песчаного грунта, и рельсах типов			при земляном полотне, сложенном из глинистого, суглинистого или супесчаного грунта, и рельсах типов			при земляном полотне, сложенном из песчаного грунта, и рельсах типов		
	P43	P50	P65	P43	P50	P65	P43	P50	P65	P43	P50	P65
КБ-160.2	140	120	100	100	100	100	150	130	110	100	100	100
КБ-160.4	140	120	100	100	100	100	150	130	110	100	100	100
КБ-401А	140	120	100	100	100	100	150	130	110	100	100	100
КБ-402Б	140	120	100	100	100	100	150	130	110	100	100	100
КБ-402В	140	120	100	100	100	100	150	130	110	100	100	100
КБ-306 (С-981)	160	140	120	100	100	100	170	150	130	100	100	100
С-981А	160	140	120	100	100	100	170	150	130	100	100	100
МСК-10-20 (МСК-7-25)	160	140	120	100	100	100	170	150	130	100	100	100
МСК-250	180	160	150	100	100	100	190	170	160	100	100	100
КБ-405.2	200	190	180	100	100	100	210	200	190	100	100	100
КБ-405.2А	200	190	180	100	100	100	210	200	190	100	100	100
КБ-404 (КС-250)	200	190	180	100	100	100	210	200	190	100	100	100
КБ-403	220	210	200	100	100	100	230	220	210	100	100	100
КБ-403А	220	210	200	100	100	100	230	220	210	100	100	100
КБ-407ХЛ	230	210	200	100	100	100	240	230	220	100	100	100
КБ-674 А10	—	340	—	—	100	—	—	460	—	—	130	—
КБ-674 А1	—	350	—	—	100	—	—	470	—	—	150	—
КБ-405	310	300	290	120	100	100	370	350	340	120	100	100
КБ-503	430	420	410	140	120	110	490	480	460	240	220	200
КБ-674 А0	—	390	—	—	110	—	—	440	—	—	180	—
КБ-504	450	440	430	160	140	120	560	550	540	240	220	200
КБ-674 А3	—	400	—	—	130	—	—	480	—	—	190	—
КБ-674 А2	—	410	—	—	130	—	—	500	—	—	190	—

Продолжение прил. 2

Кран	Толщина щебеночного балласта под железобетонными балками h_b , мм						Толщина песчаного балласта под железобетонными балками h_b , мм					
	при земляном полотне, сложенном из глинистого, суглинистого или супесчаного грунта, и рельсах типов			при земляном полотне, сложенном из песчаного грунта, и рельсах типов			при земляном полотне, сложенном из глинистого, суглинистого или супесчаного грунта, и рельсах типов			при земляном полотне, сложенном из песчаного грунта, и рельсах типов		
	P43	P50	P65	P43	P50	P65	P43	P50	P65	P43	P50	P65
КБ-674 А4	—	420	—	—	140	—	—	520	—	—	190	—
КБ-674 А6	—	420	—	—	140	—	—	520	—	—	190	—
КБ-676.0	—	420	—	—	140	—	—	520	—	—	190	—
КБ-676.1	—	420	—	—	140	—	—	520	—	—	190	—
КБ-676.2	—	420	—	—	140	—	—	520	—	—	190	—
КБ-676.3	—	420	—	—	140	—	—	520	—	—	190	—
КБ-674 А5	—	430	—	—	150	—	—	530	—	—	210	—

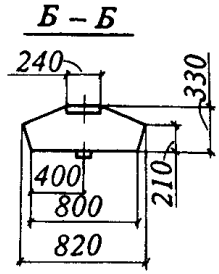
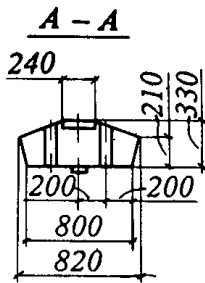
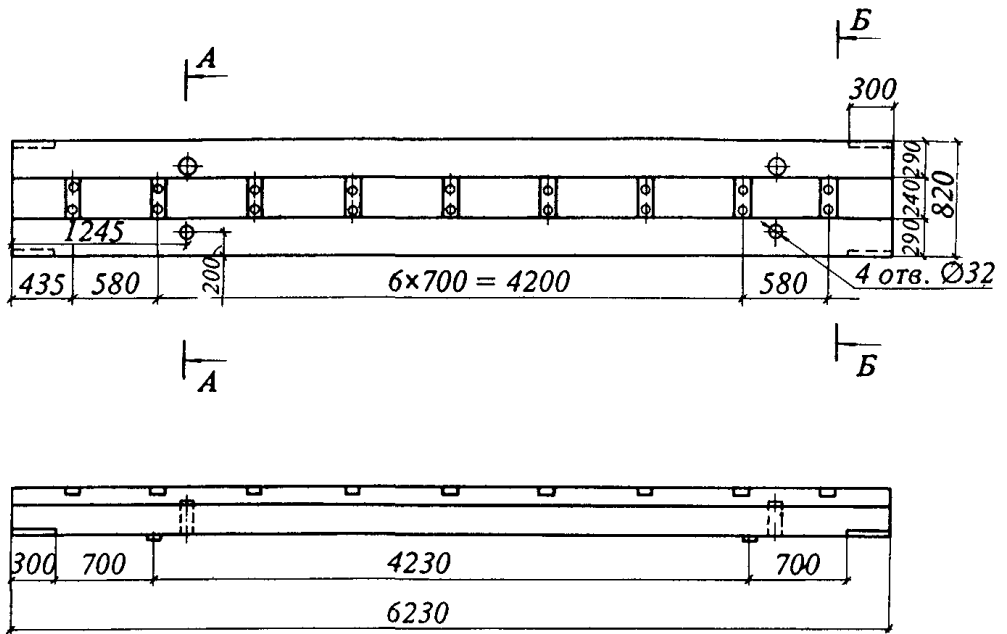
Примечания: 1. В случае применения в качестве балласта гравия или шлака толщину балласта под железобетонными балками следует принимать соответственно как для щебня или песка.

2. Для рельсовых путей кранов КБ-674А и КБ-676 следует применять рельсы только типа Р50.

3. Для рельсовых путей допускается применять железобетонные балки, отличающиеся по конструкции от железобетонной балки, рекомендованной настоящими правилами (см. чертёж), при условии наличия утвержденных в установленном порядке технических условий на их изготовление и на устройство рельсовых путей.

4. За рабочей документацией на конструкцию железобетонной балки, рекомендованную настоящими правилами, следует обращаться в ЦНИИОМТП Госстроя СССР.

5. Технические характеристики кранов и величины минимального расстояния от выступающей части здания до оси ближайшего рельса приведены в обязательном приложении 1.



Железобетонная балка для рельсовых путей

ПРИЛОЖЕНИЕ 3

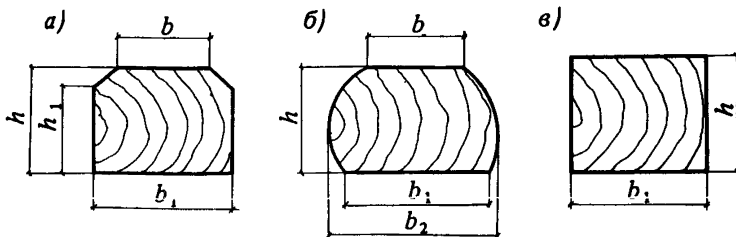
Справочное

ЭЛЕМЕНТЫ ВЕРХНЕГО СТРОЕНИЯ РЕЛЬСОВЫХ ПУТЕЙ

Таблица 1

Размеры, мм, поперечного сечения деревянных полушпал (черт. 1)

Тип и вид полушпал	Толщина h	Ширина			Высота пропиленных сторон h_1
		b	b_1	b_2	
Обрезные:					
IA	180	165	250	—	150
IIA	160	160	230	—	130
IIIA	150	150	230	—	105
Необрезные:					
IB	180	165	250	280	—
IIB	160	160	230	260	—
IIIB	150	150	230	250	—
Брус	200	—	250	—	—



Черт. 1. Поперечные сечения деревянных полушпал

a — обрезной типов IA, IIA, IIIA; b — необрезной типов IB, IIB, IIIB;
 e — бруса

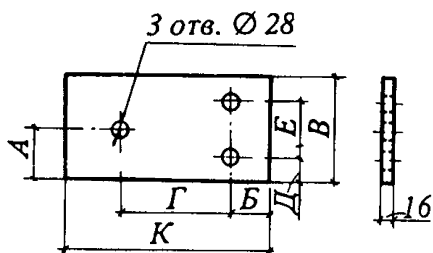
Таблица 2

**Размеры, мм, подкладок для прикрепления рельсов к полушпалам
(черт. 2 и 3)**

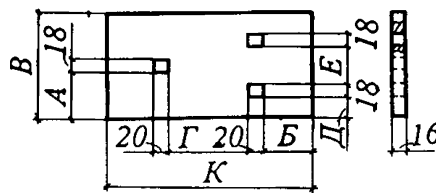
Тип рельса	А	Б	В	Г	Д	Е	К
Р43	75/66	72/73	150	156/114	35/27	80/60	300
Р50	80/71	63/64	160	174/132	40/32	80/60	300
Р65	80/71	94/95	160	192/150	40/32	80/60	380

П р и м е ч а н и я: 1. Перед чертой даны размеры для подкладок, выполненных по черт. 2, после черты — по черт. 3.

2. Подкладки изготавливаются из стали марки Ст3 по ГОСТ 535—79.



Черт. 2. Подкладка для прикрепления рельсов к полушпалам шурупами



Черт. 3. Подкладка для прикрепления рельсов к полушпалам костылями

Таблица 3

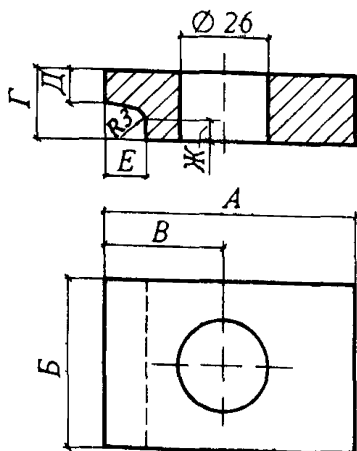
**Размеры, мм, прижимов для прикрепления рельсов
к полушпалам путевыми шурупами (черт. 4 и 5)**

Тип рельса	А	Б	В	Г	Д	Е	Ж
Р43, Р50, Р65	75/70	50	35/30	26/31	12/14	15	10

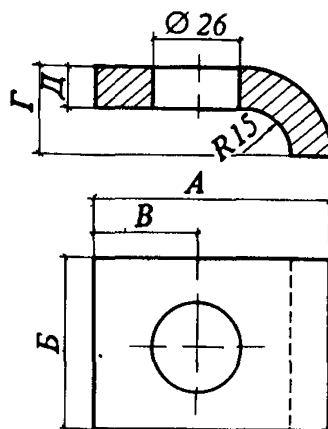
П р и м е ч а н и я: 1. Перед чертой даны размеры для прижимов, выполненных по черт. 4, после черты — по черт. 5.

2. Прикрепление рельсов к полушпалам показано на черт. 6.

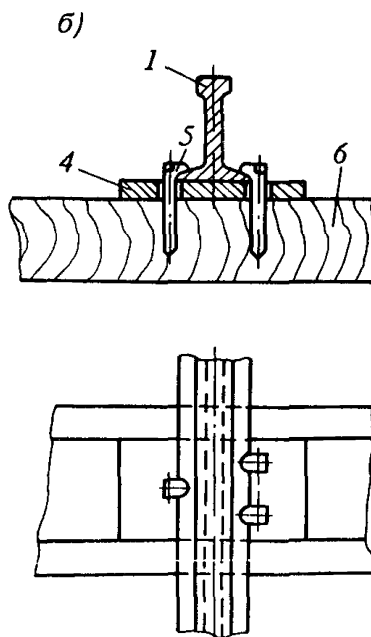
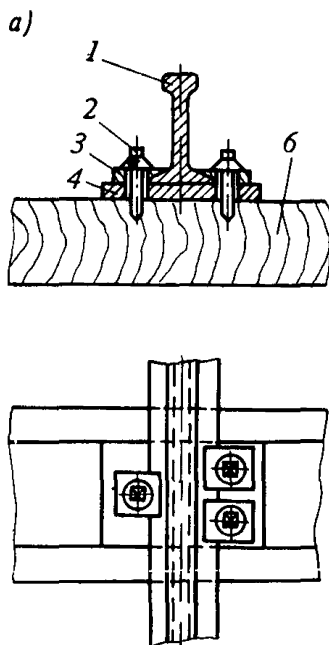
3. Прижимы изготавливаются из стали марки Ст3 по ГОСТ 535—79.



Черт. 4. Прижим для при-
крепления рельсов к полушпа-
лам шурупами



Черт. 5. Прижим облегченный
для прикрепления рельсов
к полушпалам шурупами



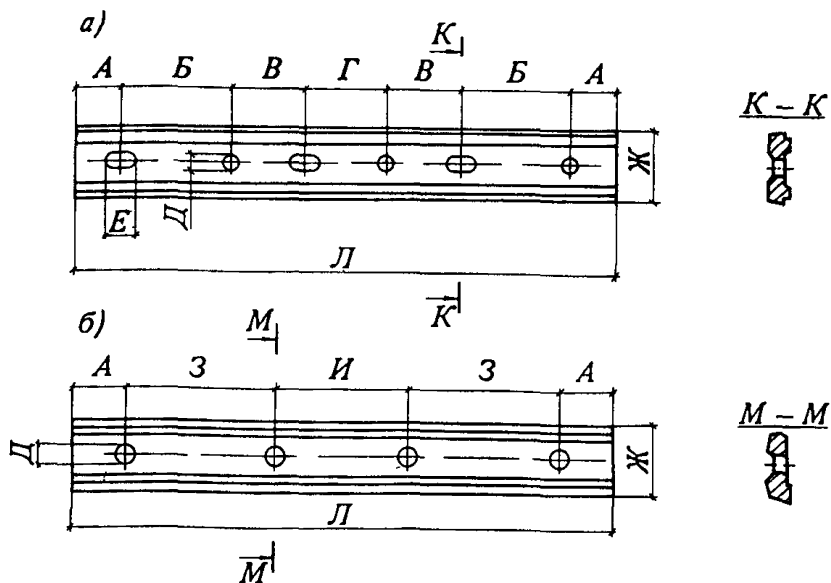
Черт. 6. Прикрепление рельсов к полушпалам

а — шурупами; *б* — костылями; 1 — рельс; 2 — шуруп путевой; 3 — прижим;
4 — подкладка; 5 — костыль путевой; 6 — полушпала

Размеры, мм, рельсовых двухголовых накладок (черт. 7)

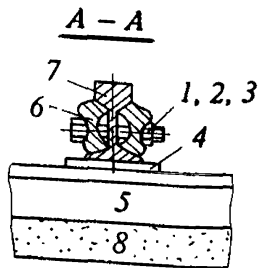
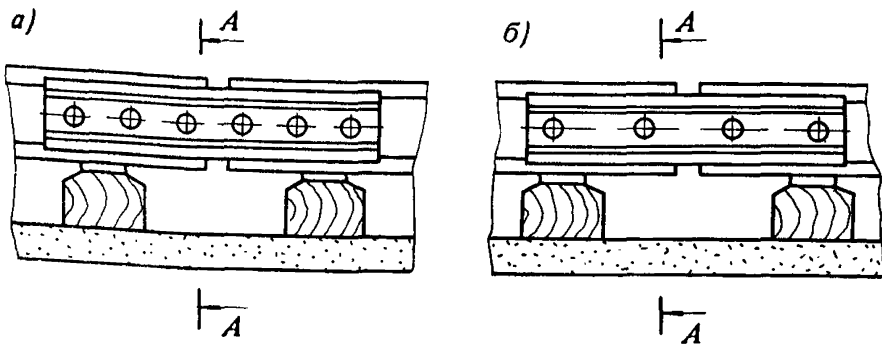
Тип рельса	А	Б	В	Г	Д	Е	Ж	З	И	Л	Число отверстий	
											овальных	круглых
Р43	65	160	110	120	24	32	94	—	—	790	3	3
Р43	65	—	—	—	24	—	94	110	120	470	—	4
Р50	50	140	150	140	26	34	104	—	—	820	3	3
Р50	50	—	—	—	26	—	104	150	140	540	—	4
Р65	49	130	220	202	30	40	127	—	—	1000	3	3
Р65	79	—	—	—	28	—	127	220	202	800	—	4
Р65	70	—	—	—	32	—	127	165	430	900	—	4

П р и м е ч а н и е. Стык рельсов с применением двухголовых накладок показан на черт. 8.



Черт. 7. Накладки рельсовые двухголовые

а — шестидырные; б — четырехдырные



Черт. 8. Стык рельсов

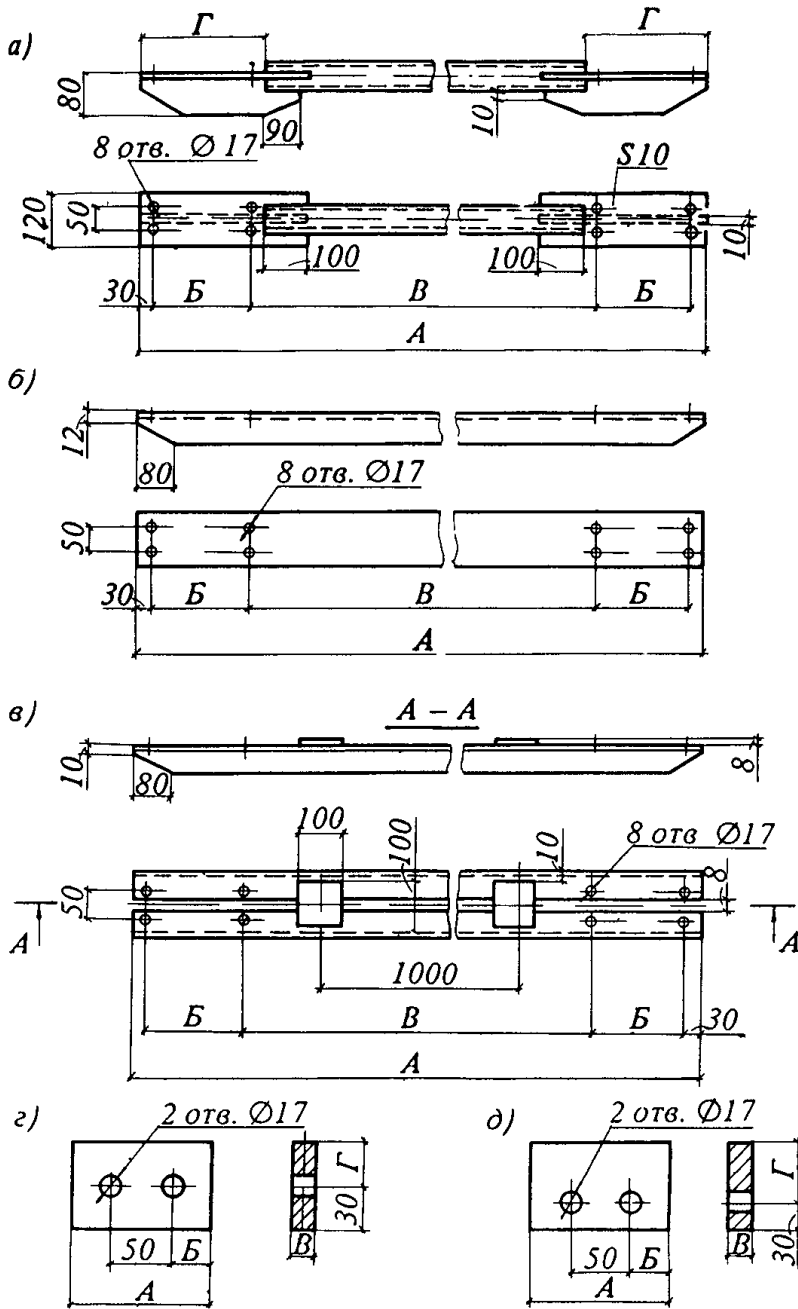
а — с шестидырными накладками; б — с четырехдырными накладками;
 1 — болт; 2 — гайка; 3 — шайба пружинная; 4 — подкладка; 5 — полушпала; 6 — накладка двухголовая; 7 — рельс; 8 — балластный слой

Таблица 5

Размеры, мм, стяжек рельсовых путей с деревянными полушпалами (черт. 9)

Колея пути, мм	Условный проход трубы, мм	Номер профиля		А	Б	В	Г
		швеллера	уголка				
4000	50	10	4	4270	210	3790	270
4500			4	4770		4290	
5000			4	5270		4790	
6000			5	6270		5790	
6500			5	6770		6290	
7500			5	7770		7290	

Примечание. Допускается применение стяжек из круглой стали диаметром от 20 до 30 мм марки Ст3 по ГОСТ 535-79.



Черт. 9. Стяжки и детали прикрепления стяжек к рельсам путей с деревянными полушпалами

а — стяжка из трубы; б — стяжка из швеллера; в — стяжка из уголков;
 г — прокладка; д — планка прижимная

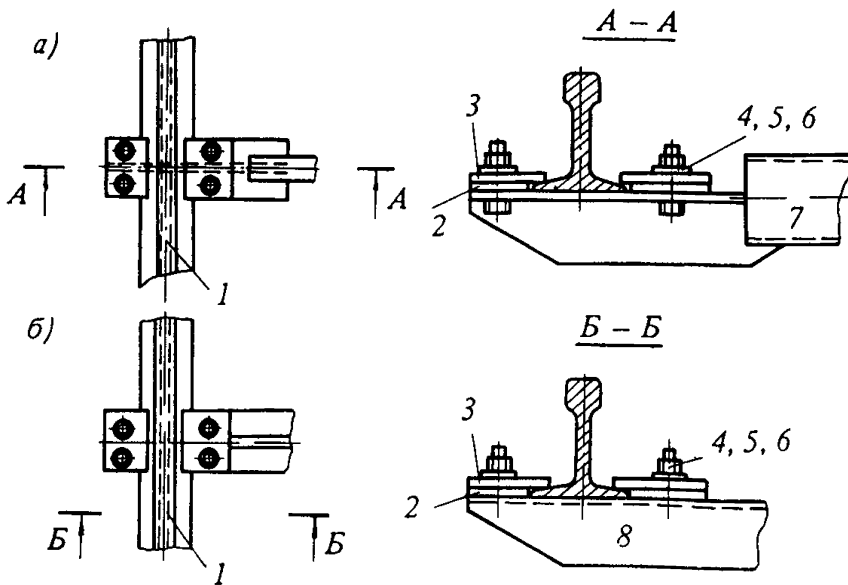
Таблица 6

Размеры, мм, прокладок и прижимных планок
стяжек рельсовых путей с деревянными полушпалами (см. черт. 9)

Тип рельса	Прокладок				Прижимных планок			
	<i>А</i>	<i>Б</i>	<i>В</i>	<i>Г</i>	<i>А</i>	<i>Б</i>	<i>В</i>	<i>Г</i>
P43			14	48			14	73
P50	120	35	16	39	120	35	16	64
P65			16	30			16	55

Примечания: 1. Прикрепление стяжек к рельсам путей с деревянными полушпалами показано на черт. 10.

2. Прокладки и прижимные планки изготавливаются из стали марки Ст3 по ГОСТ 535-79.



Черт. 10. Прикрепление стяжек к рельсам путей с деревянными полушпалами

а — крепление стяжки из трубы; *б* — крепление стяжки из уголков (швеллера); *1* — рельс; *2* — прокладка; *3* — планка прижимная; *4* — болт; *5* — гайка; *6* — шайба пружинная; *7* — стяжка из трубы; *8* — стяжка из уголков (швеллера)

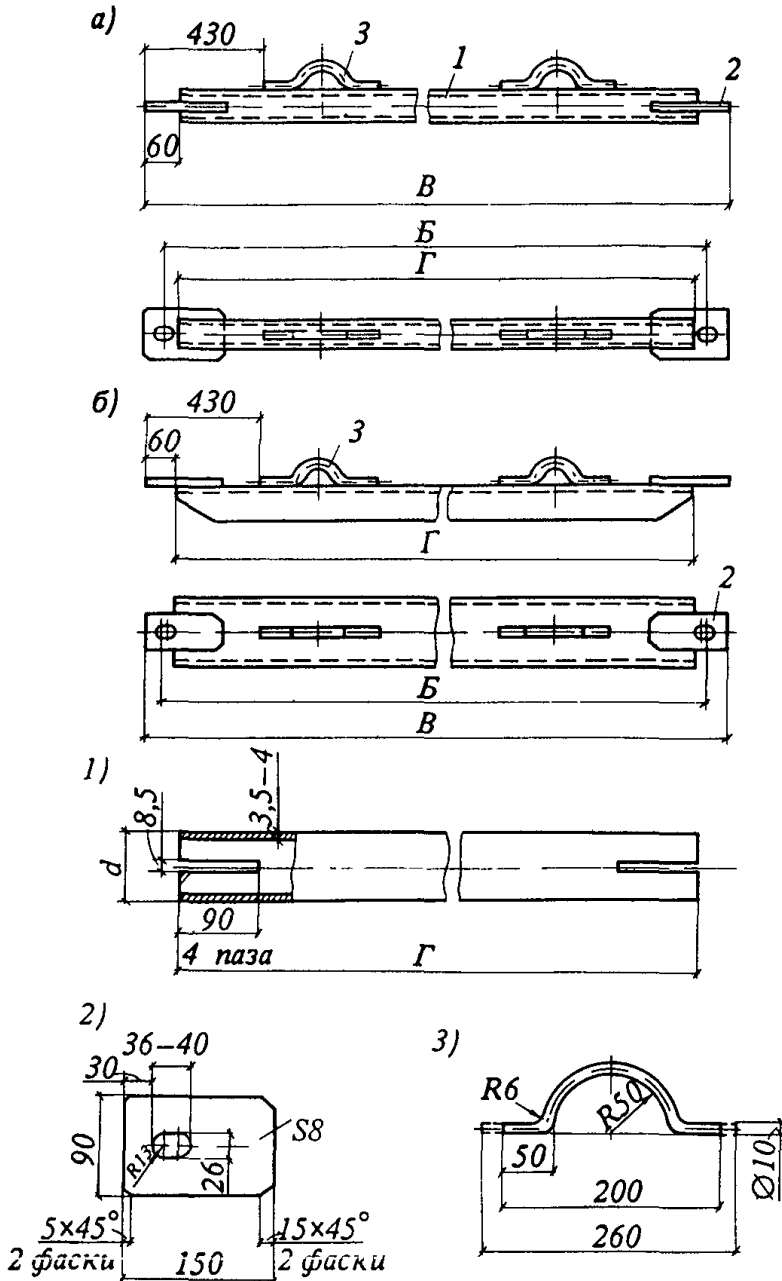
Размеры, мм, стяжек рельсовых путей с железобетонными балками
(черт. 11)

Тип рельса	Колея пути, мм	Б	В	Г	Номер профиля швеллера
Р43	4000	3840	3940	3820	8
	4500	4340	4440	4320	8
	5000	4840	4940	4820	8
	6000	5840	5940	5820	10
	6500	6340	6440	6320	10
	7500	7340	7440	7320	10
Р50	4000	3822	3922	3802	8
	4500	4322	4422	4302	8
	5000	4822	4922	4802	8
	6000	5822	5922	5802	10
	6500	6322	6422	6302	10
	7500	7322	7422	7302	10
Р65	4000	3804	3904	3784	8
	4500	4304	4404	4284	8
	5000	4804	4904	4784	8
	6000	5804	5904	5784	10
	6500	6304	6404	6284	10
	7500	7304	7404	7284	10

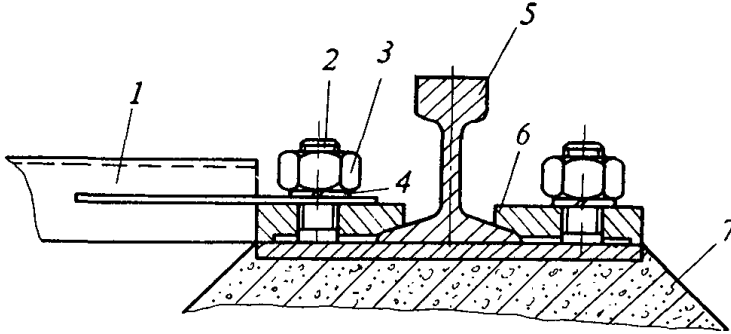
П р и м е ч а н и я 1 Допускается применение стяжек из круглой стали диаметром от 20 до 30 мм марки Ст3 по ГОСТ 535—79.

2. Прикрепление стяжек к инвентарным секциям рельсовых путей с железобетонными балками показано на черт. 12

3. Условный проход стяжки из трубы — 50 мм

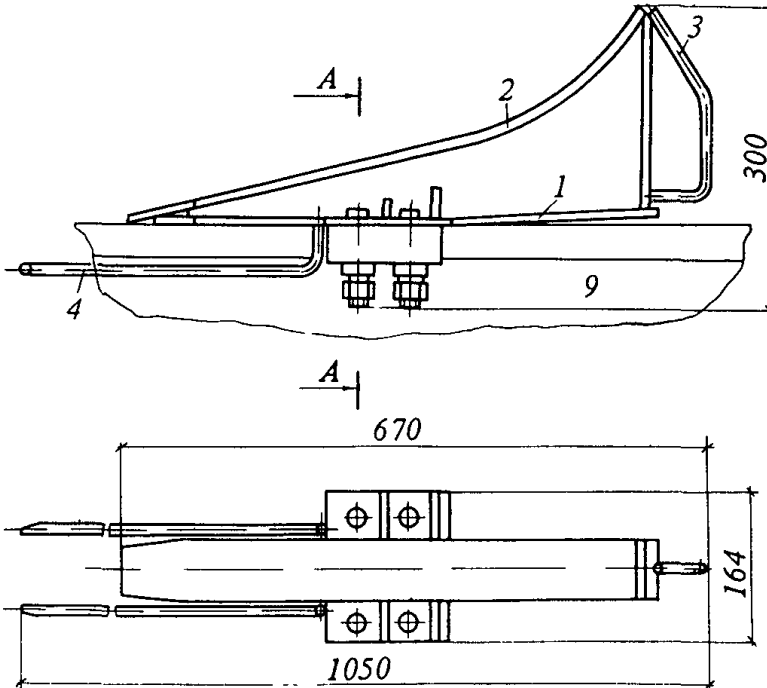


Черт. 11. Стяжки и детали прикрепления стяжек к инвентарным секциям рельсовых путей с железобетонными балками
 а — стяжка из трубы; б — стяжка из швеллера; 1 — каркас стяжки из трубы; 2 — планка; 3 — петля монтажная



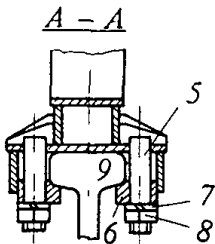
Черт 12 Прикрепление стяжек к инвентарным секциям рельсовых путей с железобетонными балками

1 — стяжка; 2 — шпилька; 3 — гайка; 4 — шайба пружинная; 5 — рельс; 6 — прижим; 7 — железобетонная балка



Черт 13. Безударный тупиковый упор*

1 — основание, 2 — направляющая; 3 — ручка, 4 — разводка; 5 — шпилька; 6 — прижим, 7 — шайба пружинная; 8 — гайка; 9 — рельс



* За рабочей документацией на конструкцию безударного тупикового упора следует обращаться в ЦНИИОМТП Госстроя СССР.

ПРИЛОЖЕНИЕ 4

Обязательное

**А К Т
СДАЧИ РЕЛЬСОВОГО ПУТИ В ЭКСПЛУАТАЦИЮ
(ФОРМА)**

_____ *(министерство, ведомство)*

_____ *(трест)*

_____ *(управление, участок)*

_____ " ____ " _____ 19 ____ г.

Адрес объекта _____

Тип, инвентарный и регистрационный номера башенного крана _____

Длина рельсового пути _____

Земляное полотно

Вид основного грунта _____

Вид насыпного грунта _____

Плотность земляного полотна под рельсовой нитью:

наружной _____

внутренней _____

Балластная призма

Вид балласта _____

Толщина слоя под опорными элементами _____

Расход балласта на весь путь _____

**Рельсы, скрепления, опорные элементы
и путевое оборудование**

Тип, длина и число рельсов в пути _____

Тип промежуточных скреплений _____

Тип и число стяжек _____

Тип и число стыковых накладок _____

Тип и число опорных элементов _____

Расстояние между опорными элементами _____

Тип тупиковых упоров, ограничительных устройств и результаты проверки
их работы _____

**Мероприятия по предотвращению примерзания
опорных элементов**

Отклонения в размерах колеи

По ширине _____

В прямолинейности рельсовых нитей _____

Разность отметок рельсов _____

Заземление пути

Конструкция заземления _____

Место расположения и длина заземления _____

Наименование, тип и номер прибора для измерения сопротивления заземления _____

Дата проверки прибора госповерителем _____

Погода в течение последних трех дней и в день производства измерений _____

Данные измерений

Место измерения _____

Сопротивление заземления, Ом _____

Вывод: заземление рельсового пути удовлетворяет нормам.
не удовлетворяет

Заземление рельсового пути выполнил _____
(должность, фамилия, подпись)

Измерение сопротивления заземления выполнил _____
(должность,
фамилия, подпись)

При сдаче рельсового пути в эксплуатацию произведена его обкатка проходами крана.

без груза _____

с максимальным рабочим грузом _____

Работы по устройству рельсового пути выполнил _____

(должность,

фамилия, подпись)

Рельсовый путь принял в эксплуатацию _____

(должность, фамилия, подпись)

П р и м е ч а н и е. При устройстве земляного полотна и верхнего строения рельсового пути различными организациями следует составлять дополнительный акт сдачи земляного полотна по прилагаемой ниже форме

**А К Т
СДАЧИ ЗЕМЛЯНОГО ПОЛОТНА
ПОД УСТРОЙСТВО ВЕРХНЕГО СТРОЕНИЯ РЕЛЬСОВОГО ПУТИ**

" ____ " _____ 19 ____ г

Вид основного грунта _____

Вид насыпного грунта _____

Плотность земляного полотна под рельсовой нитью

наружной _____

внутренней _____

Работы по устройству земляного полотна выполнил _____

(организация, должность, фамилия, подпись)

Земляное полотно рельсового пути принял (лицо, ответственное за содержание кранов в исправном состоянии) _____

(должность,

фамилия, подпись)

ПРИЛОЖЕНИЕ 5

Рекомендуемое

**ПЕРЕЧЕНЬ МАШИН, ТРАНСПОРТНЫХ СРЕДСТВ,
ПРИСПОСОБЛЕНИЙ И ИНСТРУМЕНТА,
РЕКОМЕНДУЕМЫХ ДЛЯ ВЫПОЛНЕНИЯ РАБОТ
ПО УСТРОЙСТВУ И СОДЕРЖАНИЮ РЕЛЬСОВЫХ ПУТЕЙ**

Т а б л и ц а 1

Машины и транспортные средства

Наименование	Выполняемые операции
Экскаватор навесной с ковшом вместимостью 0,25 м ³ на пневмоколесном тракторе	Планировка земляного полотна
Экскаватор-планировщик на пневмоколесном ходу с ковшом вместимостью 0,4 м ³	То же
Бульдозер на гусеничном тракторе класса тяги 3—10 т	Планировка земляного полотна и устройство балластной призмы
Каток прицепной: статический кулачковый массой 9 т к гусеничному трактору класса тяги 10 т вибрационный с гладким вальцом массой 4 т к гусеничному трактору	Уплотнение земляного полотна слоями толщиной 150—300 мм То же, до 150 мм
Машина трамбовочная ударного действия массой 1,3 т навесная на гусеничном тракторе	То же, 100—200 мм
Трамбовка электрическая массой 28 кг	Уплотнение земляного полотна и балластной призмы слоями толщиной 100—200 мм
Виброплита самопередвигающаяся массой 100—300 кг	То же, до 150 мм
Погрузчики одноковшовые на гусеничном или пневмоколесном ходу грузоподъемностью 2 т	Устройство балластной призмы

Продолжение табл. 1

Наименование	Выполняемые операции
Автогрейдер мощность до 80 кВт (110 л. с.)	Устройство балластной призмы
Самоходные стреловые автомобильные краны грузоподъемностью до 10 т	Погрузка, разгрузка и укладка элементов верхнего строения рельсового пути
Автомобили-самосвалы	Перевозка балласта, деревянных полушпал и рельсовых скреплений
Автотягач типа ЗИЛ или МАЗ	Перевозка инвентарных секций рельсового пути
Одноосный прицеп-ропуск (лесовоз)	То же
Полуприцеп-платформа грузоподъемностью 7 т	
Автомобили грузовые бортовые	Перевозка инструмента, приспособлений, рельсовых скреплений, тупиковых упоров, выключающих линеек и средств для устройства заземления
Аппарат электросварочный	Устройство заземления

Таблица 2

Инструмент и приспособления

Наименование	Число на звено из 4-5 рабочих-путейцев
Лопата:	
штыковая	2
совковая	2
Кувалда массой 5 кг	2
Лом	2
Ключ гаечный со сменными головками	2
Домкрат:	
винтовой ручной грузоподъемностью 5 т	2
гидравлический 20 т	2

Продолжение табл. 2

Наименование	Число на звено из 4—5 рабочих-путейцев
Молоток:	
электропневматический для забивки костылей	2
костыльный	2
Лапа костыльная	2
Шуруповерт	2
Электрогайковерт	2
Электрошпалоподбойка	5
Штопка деревянная	5
Захват клещевой для переноски и установки:	
рельсов	5
полушпал	4
Шаблон для измерения износа головки рельсов	1
Рулетка стальная (10 или 20 м)	1
Метр стальной	1
Уровень	1
Нивелир с треногой	1
Теодолит с треногой	1
Трещотка для сверления рельсов со сверлами	1
Электродрель	1
Электрорельсорезка	1
Строп:	
четырёхветвевой	1
двухветвевой	1
Чалка	2

П р и м е ч а н и е. Для звена по устройству заземления из 3 чел. необходимы лопата штыковая, прибор для измерения сопротивления заземления, клещи для удержания заземлителей при забивке, кувалда

СОДЕРЖАНИЕ

	Стр.
1. Возведение земляного полотна	2
2. Устройство верхнего строения пути	5
3. Устройство заземления	12
4. Сдача рельсового пути в эксплуатацию	16
5. Содержание рельсового пути	16
<i>Приложение 1. Обязательное.</i> Основные данные по верхнему строению рельсовых путей с деревянными полушпалами	19
<i>Приложение 2. Обязательное.</i> Основные данные по верхнему строению рельсовых путей с железобетонными балками	22
<i>Приложение 3. Справочное.</i> Элементы верхнего строения рельсовых путей	27
<i>Приложение 4. Обязательное</i> Акт сдачи рельсового пути в эксплуатацию (форма)	37
<i>Приложение 5. Рекомендуемое.</i> Перечень машин, транспортных средств, приспособлений и инструмента, рекомендуемых для выполнения работ по устройству и содержанию рельсовых путей	41

ГОССТРОЙ СССР

СТРОИТЕЛЬНЫЕ НОРМЫ И ПРАВИЛА

СНиП 3.08.01-85. Механизация строительного производства. Рельсовые пути башенных кранов

Подготовлены к изданию Центральным институтом типового проектирования
(ЦИТП) Госстроя СССР

Ответственные за выпуск: *Л.Н. Шитова, Т.И. Киселева*
Исполнители *А.В. Федина, Г.Н. Каляпина, О.Л. Герасимова,*
Е.Ю. Ширяева, О.С. Гусева, Т.Ю. Лисина, О.Г. Савицкая, С.И. Гладких

Подписано в печать 25.03 86. Формат 60×84 ¹/₁₆. Бумага офсетная № 1.
Печать офсетная. Набор машинописный.
Печ л. 3,0. Усл. печ. л. 2,79. Усл. кр.-отт. 3,14. Уч.-изд. л. 3,12.
Дополнительный тираж 5000 экз. Заказ № 1716. Цена 20 коп.

*Набрано и отпечатано в Центральном институте типового проектирования
(ЦИТП) Госстроя СССР
125878, ГСП, Москва, А-445, ул. Смольная, 22
Шифр подписки 50.3.06*

БСТ № 9, 1987 г. с. 32

Поправка к СНиП 3.08.01—85
«Механизация строительного производства.
Рельсовые пути башенных кранов». Пункт 2.35

Напечатано	Следует читать
«При отсутствии на кране кабельного барабана на участке расположения электрокабеля, питающего кран, вдоль рельсового пути необходимо установить лоток».	«При отсутствии на кране кабельного барабана на участке расположения электрокабеля, питающего кран, вдоль рельсового пути необходимо установить лоток или спланировать грунт в целях снижения износа кабеля, отвода атмосферных осадков и внешних вод».