

ГОСУДАРСТВЕННЫЙ КОМИТЕТ СОВЕТА МИНИСТРОВ СССР  
ПО ДЕЛАМ СТРОИТЕЛЬСТВА  
(ГОССТРОЙ СССР)

**ВРЕМЕННЫЕ УКАЗАНИЯ  
ПО ПРОЕКТИРОВАНИЮ ПОДЗЕМНЫХ  
ХРАНИЛИЩ В УСТОЙЧИВЫХ  
ГОРНЫХ ПОРОДАХ**

(для светлых нефтепродуктов  
и сжиженных газов)

СН 310-65

ЗАМЕНЕН	<i>с 1.01.84</i>
	(ном)
ОСНОВАНИЕ	<i>СМП 2.11.04-85</i>
	(нормативное издание, источник,
<i>Бет 6-86, Косметос-</i>	
	номер стр., дата)



Москва — 1966

*Издание официальное*

ГОСУДАРСТВЕННЫЙ КОМИТЕТ СОВЕТА МИНИСТРОВ СССР  
ПО ДЕЛАМ СТРОИТЕЛЬСТВА  
(ГОССТРОЙ СССР)

**ВРЕМЕННЫЕ УКАЗАНИЯ**  
**ПО ПРОЕКТИРОВАНИЮ ПОДЗЕМНЫХ**  
**ХРАНИЛИЩ В УСТОЙЧИВЫХ**  
**ГОРНЫХ ПОРОДАХ**  
(для светлых нефтепродуктов  
и сжиженных газов)

**СН 310-65**

*Утверждены*  
*Государственным комитетом*  
*по делам строительства СССР*  
*27 мая 1965 г.*



ИЗДАТЕЛЬСТВО ЛИТЕРАТУРЫ ПО СТРОИТЕЛЬСТВУ  
Москва—1966

Настоящие временные указания содержат специальные требования к проектированию подземных хранилищ для светлых нефтепродуктов и сжиженных газов, сооружаемых шахтным способом в устойчивых горных породах

Временные указания разработаны лабораторией строительства подземных газонефтехранилищ Всесоюзного научно-исследовательского института использования газа в народном хозяйстве и подземного хранения нефти, нефтепродуктов и сжиженных газов (ВНИИПромгаз) Государственного производственного комитета по газовой промышленности СССР.

Редакторы—инженеры А. П. Старицын (Госстрой СССР), В. И. Черкашенинов (ВНИИПромгаз)

	Строительные нормы	СН 310—65
Государственный комитет Совета Министров СССР по делам строительства (Гострой СССР)	Временные указания по проектированию подземных хранилищ в устойчивых горных породах (для светлых нефтепродуктов и сжиженных газов)	—

## 1. ОБЩИЕ ПОЛОЖЕНИЯ

1.1. Настоящие временные указания распространяются на проектирование подземных хранилищ для светлых нефтепродуктов и сжиженных газов, сооружаемых шахтным способом в устойчивых горных породах.

Указания не распространяются на проектирование подземных хранилищ, сооружаемых в недействующих горных выработках, естественных пустотах, а также в зонах вечной мерзлоты.

1.2. Проектирование подземных хранилищ для светлых нефтепродуктов и сжиженных газов, сооружаемых шахтным способом в устойчивых горных породах, производится в соответствии с настоящими указаниями, главами СНиП, санитарными и противопожарными нормами и другими нормативными документами по строительному проектированию.

1.3. Проектирование подземных хранилищ на площадях залегания полезных ископаемых допускается только после утверждения в установленном порядке органами Госгортехнадзора выбранной площадки под строительство.

1.4. Не допускается проектирование подземных хранилищ в зонах вредного влияния горных работ, а также на закарстованных или оползневых участках.

1.5. Сейсмическое воздействие следует учитывать для зданий и сооружений наземного комплекса под-

Внесены Государственным производственным комитетом по газовой промышленности СССР	Утверждены Государственным комитетом по делам строительства СССР 27 мая 1965 г.	Срок введения 1 октября 1965 г.
--	---	--

земных хранилищ в соответствии с главой СНиП II-A.12-62 «Строительство в сейсмических районах. Нормы проектирования».

1.6. Для уточнения инженерно-геологических условий и проверки соответствия натуре результатов изысканий и лабораторных исследований пород и подземных вод в течение всего периода строительства следует предусматривать наблюдения за поведением и состоянием пород и подземных вод, которые осуществляются проектной организацией.

1.7. В целях своевременного выявления возможных деформаций зданий и сооружений в результате проведения горных работ следует предусматривать систематические наблюдения за деформациями земной поверхности, осуществляемые строительной организацией.

Для этого до начала производства горных работ на всех зданиях и сооружениях наземного комплекса и в зоне возможных деформаций земной поверхности следует предусматривать наблюдательные станции (продольные и поперечные профильные линии реперов).

1.8. В комплекс объектов подземных хранилищ входят: подземные горные выработки (вскрывающие выработки, выработки-емкости для хранения продуктов, выработки вспомогательного назначения), здания и сооружения поверхностного комплекса, а также инженерные коммуникации, подъездные пути и трубопроводы.

Проектирование горной, строительной и технологической частей проекта подземных хранилищ должно осуществляться комплексно.

1.9. Подземные хранилища по схеме вскрытия подразделяются на хранилища с вертикальной (вертикальным стволом), горизонтальной (штольной) и наклонной (наклонным стволом) вскрывающими выработками.

Выбор схем вскрытия и объемной планировки подземного хранилища следует производить в каждом конкретном случае индивидуально в зависимости от горногеологических условий, строительных и технологических факторов.

1.10. Выработки-емкости подземных хранилищ следует располагать в устойчивых, непроницаемых горных породах, инертных к хранимым продуктам.

1.11. При размещении подземных хранилищ у рек

и водоемов отметки территории должны приниматься не менее чем на 0,5 м выше расчетного горизонта высоких вод с учетом подпора и уклона водотока, а также высоты волны и ее набега в соответствии с главой СНиП II-М.1-62. «Генеральные планы промышленных предприятий. Нормы проектирования».

1.12. При наличии водоносных горизонтов, используемых для целей водоснабжения и залегающих под выработками-емкостями, минимально допустимые расстояния от почвы выработок-емкостей до этих водоносных горизонтов, а также конструкцию, глубину заложения, расположение и общее количество наблюдательных скважин для контроля за составом и режимом вод водоносных горизонтов следует принимать по согласованию с органами геологии и охраны недр и санитарно-эпидемиологической службы.

1.13. Подземные хранилища могут проектироваться на один или несколько видов продуктов — комплексные хранилища (рис. 1).

Проектирование подземных хранилищ для этилированных нефтепродуктов производится по согласованию с органами санитарно-эпидемиологической службы и геологии и охраны недр.

1.14. При выборе средств откачки хранимых продуктов из выработок-емкостей следует, как правило, предусматривать применение погружных насосов.

## 2. ИНЖЕНЕРНО-ГЕОЛОГИЧЕСКИЕ ИЗЫСКАНИЯ

2.1. Проектирование подземных хранилищ следует проводить на основе детальных инженерно-геологических изысканий участка будущего строительства и изучения физико-механических свойств горных пород.

2.2. В состав инженерно-геологических изысканий для проектирования и строительства подземных хранилищ для светлых нефтепродуктов и сжиженных газов входит необходимый комплекс геологических, гидрогеологических, инженерно-геологических изысканий и лабораторных исследований, материалы которых служат основой для выбора положения подземного хранилища в плане и профиле, установления способов производства работ по строительству хранилищ, обеспечивающих безопасность ведения работ и сохранность наземных сооружений, зданий и коммуникаций, для

а) Продольный разрез

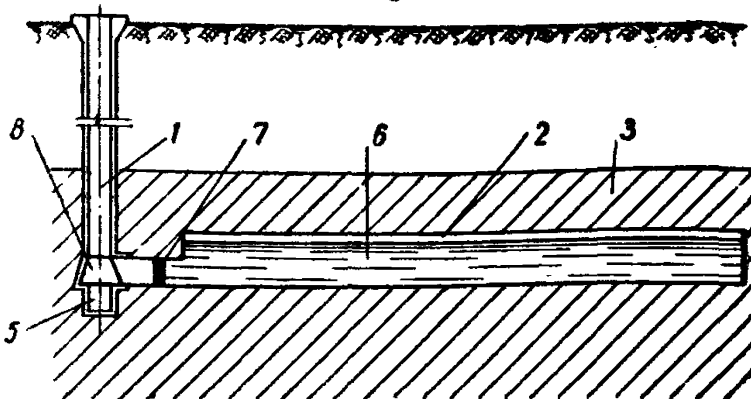
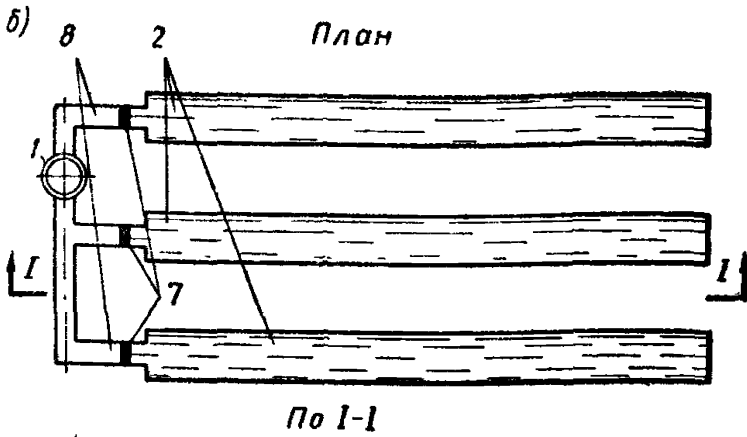
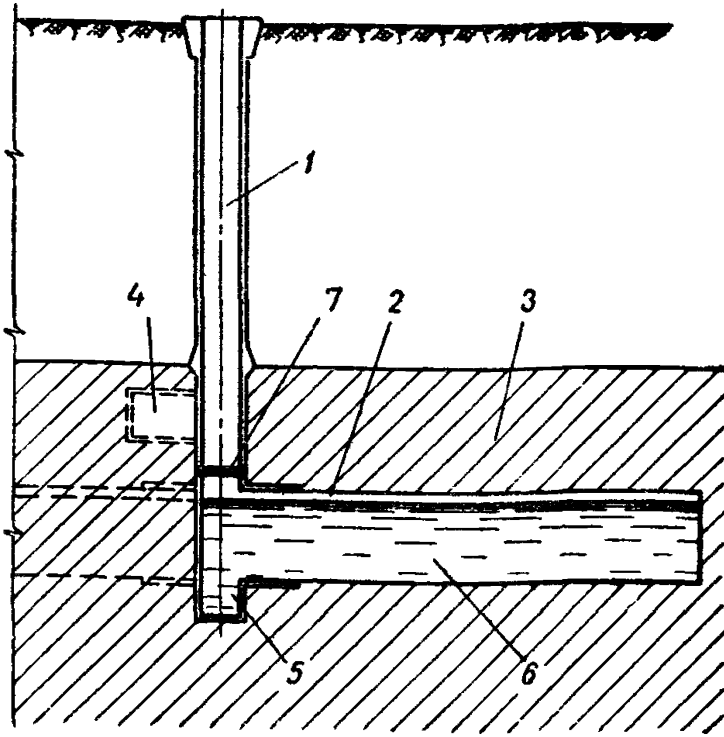


Рис. 1. Принципиальные типы подземных хранилищ

а — хранилище на один продукт; б — комплексное хранилище (для нескольких продуктов); 1 — ствол; 2 — выработка-емкость; 3 — непроницаемые горные породы; 4 — насосная камера (возможное размещение); 5 — зумпф; 6 — залитый продукт; 7 — герметичная перегородка; 8 — коллекторные выработки

правильного выбора конструкций постоянной крепи и мероприятий по защите ее от агрессивного воздействия подземных вод, решения вопросов герметизации и т. п.

2.3. В результате проведения инженерно-геологических изысканий и лабораторных исследований должны быть установлены:

а) общие сведения: климатические условия, географическое положение и транспортные связи района строительства;

орография и гидрография;

наличие строительных материалов в районе строительства;

б) геологическое строение участка строительства: статиграфия, литология, геоморфология, тектоника;

в) инженерно-геологическая характеристика:

общая устойчивость горных пород исследуемого участка; наличие активных физико-геологических явлений: закарстованности, зон древних и современных размывов, просадочности, оползней, селевых потоков, каменных осыпей; тектонических нарушений: сбросов, сдвигов, складчатости и сейсмичности, с выделением устойчивых толщ пород и установлением границ тектонических нарушений устойчивой толщи пород;

ожидаемые условия проявления горного давления и вероятность встречи областей со значительным давлением;

зона и характер возможных обрушений и вывалов породы при ведении горных работ;

крепость пород в отношении разработки их теми или иными инструментами и механизмами;

соображения о сопротивляемости пород выветриванию и выщелачиванию в процессе эксплуатации сооружений;

ожидаемые температуры при проходке горных выработок и теплопроводность пород;

характеристика механических свойств пород (углы внутреннего трения, сцепление и модули деформаций и другие характеристики по данным лабораторных испытаний для толщи пород, в которой намечается строительство подземных сооружений);

наличие и характер трещиноватости;

химико-минералогический состав пород по данным лабораторных исследований;

возможность газопроявлений и их характер;



возможность использования строительными организациями, промышленностью и сельским хозяйством пород и воды из подземных выработок;

г) гидрогеологические условия участка:

характеристика водоносных горизонтов, вскрываемых горными выработками, а также расположенных над горными выработками;

водоносность пород, направление и скорость движения подземных вод, коэффициент фильтрации, а также величины ожидаемых притоков воды во вскрывающие выработки;

ожидаемое гидростатическое давление на крепи вскрывающих выработок;

химический состав подземных вод и степень агрессивности их по отношению к материалам крепи вскрывающих выработок.

2.4. Наиболее полно и подробно должна быть представлена геологическая характеристика участка, предусматриваемого для размещения хранилища:

а) литология и химический состав пород вмещающей толщи;

б) параметры вмещающей толщи пород (элементы залегания, мощность и изменения ее по простиранию и падению);

в) глубина залегания вмещающей толщи пород;

г) литология покрывающих и подстилающих пород;

д) наличие и характер трещиноватости;

е) проницаемость пород вмещающей толщи по данным лабораторных испытаний и опытных наливов и нагнетаний в скважины;

ж) пористость пород по результатам лабораторных испытаний;

з) влияние пород вмещающей толщи на товарные качества светлых нефтепродуктов или сжиженных газов по результатам лабораторных испытаний;

и) влияние светлых нефтепродуктов или сжиженных газов на физико-механические свойства пород вмещающей толщи по результатам лабораторных испытаний.

2.5. Все первичные материалы инженерно-геологических изысканий — буровые журналы, полевые колонки, акты на тампонаж и ликвидацию буровых скважин, журналы по проведению опытных работ и наблюдений за режимом подземных вод — сохраняются органи-

зацей, производившей изыскания, в течение двух лет по окончании строительства. Отчеты по проведенным изысканиям и исследованиям пород передаются строительной организации в составе проектной документации. Строительная организация после окончания строительства передает их эксплуатирующей организации.

### 3. ПОДЗЕМНЫЙ КОМПЛЕКС ХРАНИЛИЩ

#### Основные требования к вмещающим породам

3.1. Выбор участков для строительства подземных хранилищ светлых нефтепродуктов и сжиженных газов следует производить по физико-механическим свойствам вмещающих горных пород. Горные породы, предназначенные для строительства в них подземных хранилищ, должны быть:

монолитными (с коэффициентом крепости по шкале проф. М. М. Протодяконова  $f = 2 \div 10$  и выше) и непроницаемыми для продуктов, намеченных к хранению;

химически нейтральными к хранимым продуктам и не оказывающими влияния на их товарные качества при непосредственном контакте;

устойчивыми, обеспечивающими проведение и эксплуатацию выработок-емкостей, как правило, без крепи или с применением анкерной крепи и не снижающими своих характеристик прочности после длительного непосредственного контакта с продуктами, намечаемыми к хранению.

3.2. При особой необходимости подземные хранилища допускается проектировать в непроницаемых породах, но требующих для поддержания выработок-емкостей крепи, не являющейся изоляцией для хранимых продуктов.

3.3. Вмещающие горные породы в пределах контура размещения хранилища, должны быть однородны по мощности, простиранию и падению (восстанию).

3.4. Неоднородность вмещающих горных пород допускается в случае, если:

место контакта литологических разностей в пределах рабочей толщи пород плотно цементировано и непроницаемо для хранимых продуктов;

породы прослоек не оказывают влияния на товарные качества хранимых продуктов;

породы прослоек не снижают общей устойчивости выработок-емкостей.

3.5. Минимальная мощность вмещающих горных пород (рис. 2) должна быть:

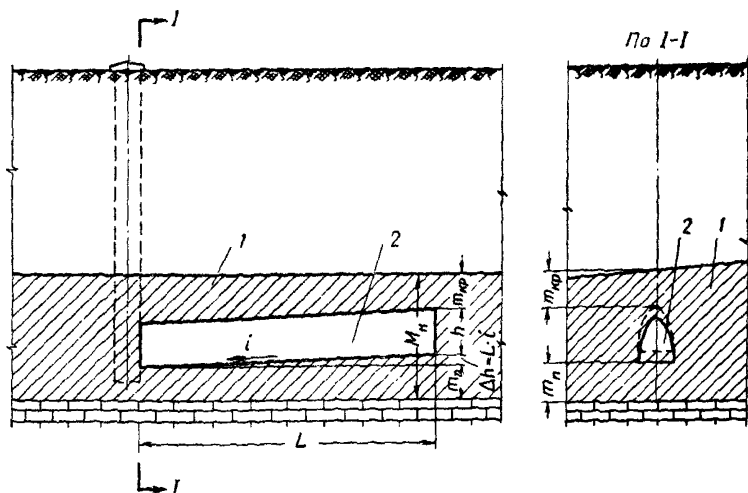


Рис. 2. Минимальная мощность вмещающих горных пород  
1 — непроницаемая вмещающая горная порода; 2 — выработка-емкость

$$M_n \geq m_{кр} + h + \Delta h + m_{п}, \quad (1)$$

где  $M_n$  — минимальная мощность вмещающих горных пород по вертикали в м;

$h$  — высота выработки-емкости в м;

$m_{кр}$  — минимальная мощность непроницаемых пород в кровле выработки-емкости в м;

$m_{п}$  — минимальная мощность непроницаемых пород в почве выработки-емкости в м;

( $m_{кр}$  и  $m_{п}$  определяются по условиям прочности, но не менее 5 м каждая);

$\Delta h$  — превышение отметок почвы выработки-емкости в м ( $\Delta h = Li$ );

$L$  — длина выработки-емкости в м;

$i$  — продольный уклон выработки-емкости.

3.6. Глубину заложения выработок-емкостей подземных хранилищ светлых нефтепродуктов следует определять при условии максимально возможного приближения их к земной поверхности.

Глубина заложения выработок-емкостей хранилищ сжиженного газа должна быть не менее:

$$H = K \frac{P_{\text{вн}}}{\gamma_{\text{ср}}}, \quad (2)$$

где  $H$  — глубина заложения кровли выработок-емкостей в м;

$K$  — коэффициент запаса прочности покрывающих пород ( $K=1,2 \div 1,5$ );

$P_{\text{вн}}$  — максимально возможное давление сжиженного газа внутри выработок-емкостей в т/м<sup>2</sup>;

$\gamma_{\text{ср}}$  — средневзвешенный объемный вес покрывающих горных пород в т/м<sup>3</sup>;

$$\gamma_{\text{ср}} = \frac{\sum(H\gamma)}{\sum H} = \frac{H_1\gamma_1 + H_2\gamma_2 + \dots + H_n\gamma_n}{H_1 + H_2 + \dots + H_n};$$

$H_1, H_2, \dots, H_n$  — мощность отдельных пластов, слагающих покрывающую толщу пород, в м;

$\gamma_1, \gamma_2, \dots, \gamma_n$  — объемный вес пластов горных пород, слагающих покрывающую толщу, в т/м<sup>3</sup>;

$n$  — количество пластов в покрывающей толще пород.

Расположение подземных хранилищ на более глубоких горизонтах должно быть обосновано технико-экономическими расчетами.

### Объемно-планировочные схемы подземных хранилищ

3.7. Выбор объемно-планировочной схемы подземного хранилища для светлых нефтепродуктов и сжиженных газов следует производить в зависимости от следующих факторов:

горногеологических условий места строительства хранилища;

заданного объема хранилища;  
назначения хранилища;

вида и количества предназначаемых к хранению продуктов и их объемного соотношения;

типа основного технологического оборудования (продуктовых насосов и пр.).

**3.8.** В качестве емкостей для хранения светлых нефтепродуктов и сжиженных газов следует предусматривать, как правило, подземные горизонтальные выработки камерного типа.

**3.9.** В комплексных подземных хранилищах, предназначенных для одновременного хранения нескольких видов продуктов, следует предусматривать специальную околоствольную (коллекторную) выработку и при использовании непогружных насосов — подземные насосные камеры.

**3.10.** При выборе схемы вскрытия количество вскрывающих выработок следует принимать, как правило, не более одной. Количество вскрывающих выработок более одной допускается, если оно обосновано технико-экономическим расчетом.

**3.11.** В подземных хранилищах допускается по технологическим требованиям предусматривать буровые скважины, используемые для прокладки дыхательных и сливо-наливных трубопроводов, размещения погружных насосов и т. п.

**3.12.** Ориентирование и расположение выработок-емкостей следует производить в увязке с генеральным планом поверхности. Не допускается размещение зданий и сооружений над выработками-емкостями в пределах зоны возможных деформаций земной поверхности.

При необходимости расположения выработок-емкостей под наземными сооружениями различного назначения предельно допустимую глубину заложения кровли выработок-емкостей от фундаментов этих сооружений следует определять в каждом конкретном случае индивидуально в зависимости от физико-механических свойств покрывающих пород и класса зданий и сооружений наземного комплекса.

**3.13.** Объемно-планировочная схема хранилища должна обеспечить при производстве работ применение комплексной механизации подземного строительства.

## Вскрывающие выработки

**3.14.** Для подземных хранилищ светлых нефтепродуктов в качестве вскрывающих выработок (строительных подходов) предусматриваются вертикальные и наклонные стволы и штольни. Для подземных хранилищ сжиженного газа в качестве вскрывающих выработок предусматриваются, как правило, вертикальные стволы.

**3.15.** Сечение вскрывающих выработок подземных хранилищ должно приниматься минимальным по условиям:

размещения постоянного эксплуатационного оборудования;

размещения горнопроходческого оборудования;

пропуска необходимого количества воздуха при скорости его движения не более 8 м/сек.

**3.16.** Размеры зон размещения технологических, вентилиационных, кабельных и других трубопроводов при определении сечения вскрывающих выработок должны приниматься с учетом конструкции подвески указанным элементов, удобного доступа к последним из лестничного отделения или лифтового подъемника для осмотра, ремонта или возможной замены.

**3.17.** Вскрывающие выработки должны быть закреплены сплошной, постоянной, несгораемой крепью, толщина которой устанавливается расчетом. В качестве материала крепи следует предусматривать: монолитный бетон и железобетон, сборный железобетон, металл или комбинации этих материалов.

**3.18.** Расчет крепи вскрывающих выработок надлежит производить в соответствии с главами СНиП II-V.1-62 «Бетонные и железобетонные конструкции. Нормы проектирования» и II-V.3-62 «Стальные конструкции. Нормы проектирования».

**3.19.** Крепи устьев вертикальных и наклонных стволов надлежит проектировать, как правило, из монолитного бетона и железобетона, принимая толщины их по расчету, в зависимости от горногеологических условий и нагрузок, действующих на устье.

**3.20.** При размещении герметичной перемычки горизонтального типа в нижней части вертикального ствола устройство опорного венца производится над перемычкой ниже контакта с верхней границей непроницаемых вмещающих горных пород.

**3.21.** Устья горизонтальных и наклонных вскрыва-

ющих выработок должны оформляться порталами из монолитного железобетона или бетона, при этом протяженность бетонной или железобетонной крепи должна быть не менее 10 м от портала, а фундамент последнего следует закладывать ниже расчетной глубины промерзания грунта.

3.22. Верхние отметки устьев стволов и скважин должны располагаться выше планировочной отметки территории (см. п. 1.11) не менее чем на 0,2 м для предохранения попадания в них поверхностных вод.

3.23. При вскрытии вмещающего пласта горизонтальной выработкой участок последней от герметичной перемычки до портала (рис. 3) должен иметь уклон не

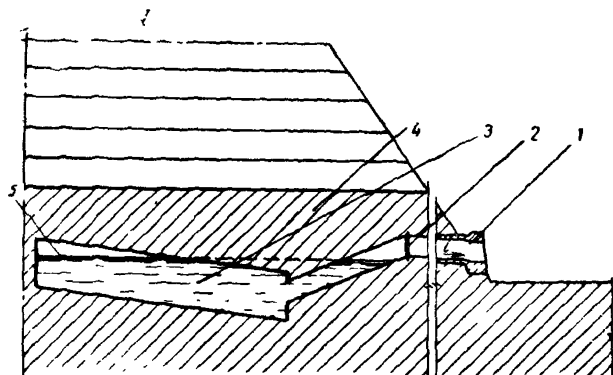


Рис. 3. Схема хранилища с горизонтальной вскрывающей выработкой

1 — портал; 2 — герметичная перемычка; 3 — выработка-емкость; 4 — вмещающая горная порода; 5 — уровень максимального взлива продукта

менее 0,003 в сторону портала, а отметка почвы вскрывающей выработки у перемычки должна превышать отметку уровня максимального взлива продукта в выработках-емкостях не менее чем на 0,5 м.

3.24. Емкость зумфов вертикальных и наклонных стволов подземных комплексных хранилищ устанавливается в зависимости от ожидаемого притока подземных вод.

**3.25.** Во вскрывающих выработках следует предусматривать устройства для водоулавливания, сбора и отвода подземных вод:

в вертикальных стволах — кольцевые водоулавливатели, располагаемые ниже мест просачивания воды через крепь, и отвод ее по трубопроводам в специальные зумпфы;

в горизонтальных и наклонных выработках — поперечные уклоны почвы в сторону продольной водоотводящей канавки, сечение которой назначается в зависимости от фактического притока воды в выработку.

**3.26.** В хранилищах на один вид продукта при непосредственном примыкании герметичной перемычки к крепи вскрывающих выработок в пределах непроницаемых вмещающих горных пород проектом должно быть предусмотрено:

выполнение крепи вскрывающей выработки из материала, не подвергающегося воздействию хранимого продукта;

выпуск арматуры по внутреннему периметру крепи в месте последующего устройства герметичной перемычки;

тампонаж участка крепи.

### **Выработки-емкости**

**3.27.** Выработки-емкости следует проектировать сводчатой, круглой или трапециoidalной (с закруглениями в углах) формы поперечного сечения, как правило, без крепи или с применением анкерной крепи.

**3.28.** При проектировании анкерной крепи надлежит принимать:

длину штанг на основе расчета, но не более 3000 мм;

параллельное или шахматное расположение штанг в смежных рядах с расстоянием между рядами и штангами в одном ряду от 600 до 1300 мм.

**3.29.** Крепление сопряжений выработок-емкостей с вскрывающими выработками (при непосредственном примыкании их) следует предусматривать на протяжении не менее 15 м в каждую сторону от оси вскрывающей выработки.

**3.30.** При размещении в смежных выработках-емкостях одного вида хранимого продукта ширина целика



между ними должна приниматься по расчету на прочность, но не менее утроенной ширины выработки-емкости. В комплексных хранилищах при размещении в смежных выработках-емкостях разных продуктов ширина целика между ними должна приниматься не менее пятикратной ширины выработки-емкости (по условиям герметичности емкостей), а также проверена расчетом на прочность.

**3.31.** Выработки-емкости должны проектироваться с продольным уклоном ( $i$ ), равным не менее 0,002 в сторону размещения заборного зумпфа.

Для полного стока продукта к заборному зумпфу следует предусматривать выравнивание поверхности почвы выработок-емкостей слоем тощего бетона.

**3.32.** Конструкция (форма) подземных выработок-емкостей должна обеспечивать при заполнении их продуктом беспрепятственный выход газовой фазы из емкости через дыхательный трубопровод или специальную дыхательную скважину, а также исключать возможность образования газовых «мешков» при полном расчетном заполнении выработок-емкостей.

### **Выработки вспомогательного назначения**

**3.33.** Околоствольные (коллекторные) выработки предусматриваются в комплексных хранилищах, предназначенных для размещения двух или более видов продуктов для соединения выработок-емкостей со вскрывающей выработкой.

**3.34.** Коллекторные выработки следует проектировать минимальной длины и сечения с соблюдением требований пп. 3.35 и 3.36 и с учетом размещения в них: технологических, вентиляционных, кабельных и других трубопроводов;

проходов для людей и для транспортировки оборудования при его ремонте или замене;

прочего технологического и специального оборудования;

**3.35.** Принятое сечение коллекторной выработки должно обеспечить горизонтальный транспорт породы в период горностроительных работ, а также соответствовать действующим правилам безопасности и требованиям производства подземных работ.

**3.36.** Размеры зон размещения технологических, вентиляционных, кабельных и других трубопроводов при

определении сечения коллекторных выработок должны приниматься с учетом конструкции крепления (подвески) указанных элементов, удобного доступа к ним для осмотра, ремонта или замены.

**3.37.** Форма поперечного сечения коллекторных выработок принимается в зависимости от горногеологических условий по аналогии с типовыми сечениями горных выработок.

Сечение коллекторных выработок должно быть проверено на пропуск необходимого количества воздуха при скорости его движения не более  $8 \text{ м/сек}$ .

**3.38.** Крепление сопряжений коллекторных выработок с вскрывающими выработками следует предусматривать на протяжении не менее  $15 \text{ м}$  в каждую сторону от оси вскрывающей выработки.

**3.39.** Коллекторные выработки на всем протяжении должны иметь продольный уклон  $0,003—0,005$  в направлении к стволу. В случае проектирования плоской почвы выработок ей придается поперечный уклон в сторону водоотливной канавки, равный  $0,01—0,02$ .

**3.40.** Подземные насосные камеры предусматриваются в хранилищах светлых нефтепродуктов в случае использования для откачки хранимых продуктов непогружных насосов и размещаются:

в комплексных хранилищах — в специальных подземных камерах;

в хранилищах на один продукт — в специальных подземных камерах или непосредственно во вскрывающей выработке.

**3.41.** В подземных насосных камерах следует предусматривать сплошную постоянную крепь. Высота насосных камер определяется типом применяемого насосного оборудования и подъемно-транспортными устройствами, но не менее  $3 \text{ м}$ .

**3.42.** В подземных насосных камерах допускается проектировать закрепление насосных агрегатов анкерными болтами в почве выработки, если она представлена монолитными нетрещиноватыми породами скального типа. В этом случае под агрегатом должна быть предусмотрена выравнивающая бетонная или железобетонная подушка.

**3.43.** Материал покрытия пола в насосных камерах должен исключать возможность искрообразования.

## Изоляция хранилищ

3.44. В подземных хранилищах светлых нефтепродуктов и сжиженных газов для изоляции выработок-емкостей и герметичного хранения продуктов следует предусматривать герметичные переемычки, которые должны:

выдерживать расчетную нагрузку (давление, создаваемое хранимым продуктом);

обеспечивать герметичность конструкции переемычки и контакта с непроницаемой толщей вмещающих горных пород, в которой размещаются выработки-емкости;

обеспечивать герметичный пропуск через переемычку необходимых технологических трубопроводов;

выполняться из материалов, не подвергающихся воздействию со стороны хранимых продуктов и не оказывающих влияния на их товарные качества.

3.45. Герметичные переемычки следует предусматривать:

- а) по назначению подземного хранилища:
  - для светлых нефтепродуктов;
  - для сжиженных газов;
- б) по расположению в подземном хранилище:
  - горизонтальные (в стволах);
  - вертикальные (в коллекторных выработках);
- в) по основному материалу изготовления:
  - металлические;
  - бетонные;
  - железобетонные;
  - комбинированные;
- г) по величине воспринимаемого давления:
  - низкого давления;
  - высокого давления;
- д) по форме поперечного сечения:
  - круглые;
  - прямоугольные;
  - трапецеидальные и т. д.

3.46. В хранилищах светлых нефтепродуктов следует предусматривать переемычки низкого давления, а в хранилищах сжиженных газов — переемычки высокого давления.

3.47. Давление, принимаемое для расчета переемычек, должно определяться для каждого предназначаемого к хранению вида продукта по упругости его паров при максимальной возможной температуре на земной

поверхности в данной местности и ударной нагрузке, в случае возможного взрыва паров при аварийной разгерметизации технологических коммуникаций, расположенных во вскрывающих и коллекторных выработках и насосных камерах.

**3.48.** В подземном хранилище, предназначенном на один вид продукта, герметичную перемышку следует предусматривать, как правило, горизонтального типа на участке ствола, пройденного по непроницаемой толще пород (см. рис. 1, а).

**3.49.** В комплексных хранилищах герметичные перемышки следует принимать вертикального типа и размещать их в коллекторных выработках (см. рис. 1, б). Количество герметичных перемычек должно соответствовать количеству видов хранимых продуктов (каждый продукт изолируется индивидуальной перемышкой).

**3.50.** При достаточной мощности непроницаемой толщи вмещающих пород для повышения надежности герметизации выработок-емкостей в комплексных хранилищах перемышки могут быть размещены таким образом, чтобы они находились в газовой фазе (рис. 4) без непосредственного подпора их жидкой фазой хранимых продуктов путем устройства наклонных участков коллекторных выработок или «слепых» стволов.

При этом длина и уклон  $i$  участка наклонной выработки или глубина «слепого» ствола должны определяться из условия расположения уровня максимального разлива продукта в выработках-емкостях на отметке, находящейся ниже почвы горизонтального участка коллекторной выработки не менее чем на 1 м.

**3.51.** В хранилищах светлых нефтепродуктов в качестве материала перемычек, как правило, следует предусматривать бетон или железобетон.

Перемышки из бетона или железобетона при необходимости могут предусматриваться в комбинации с листовой сталью.

Устройство перемычек из других материалов допускается при обеспечении практической непроницаемости применяемых материалов и качественного сцепления их с вмещающей горной породой.

**3.52.** В хранилищах для сжиженных газов в качестве материала перемычек, как правило, следует предусматривать металл. Возведение неметаллических перемычек допускается при обеспечении практической

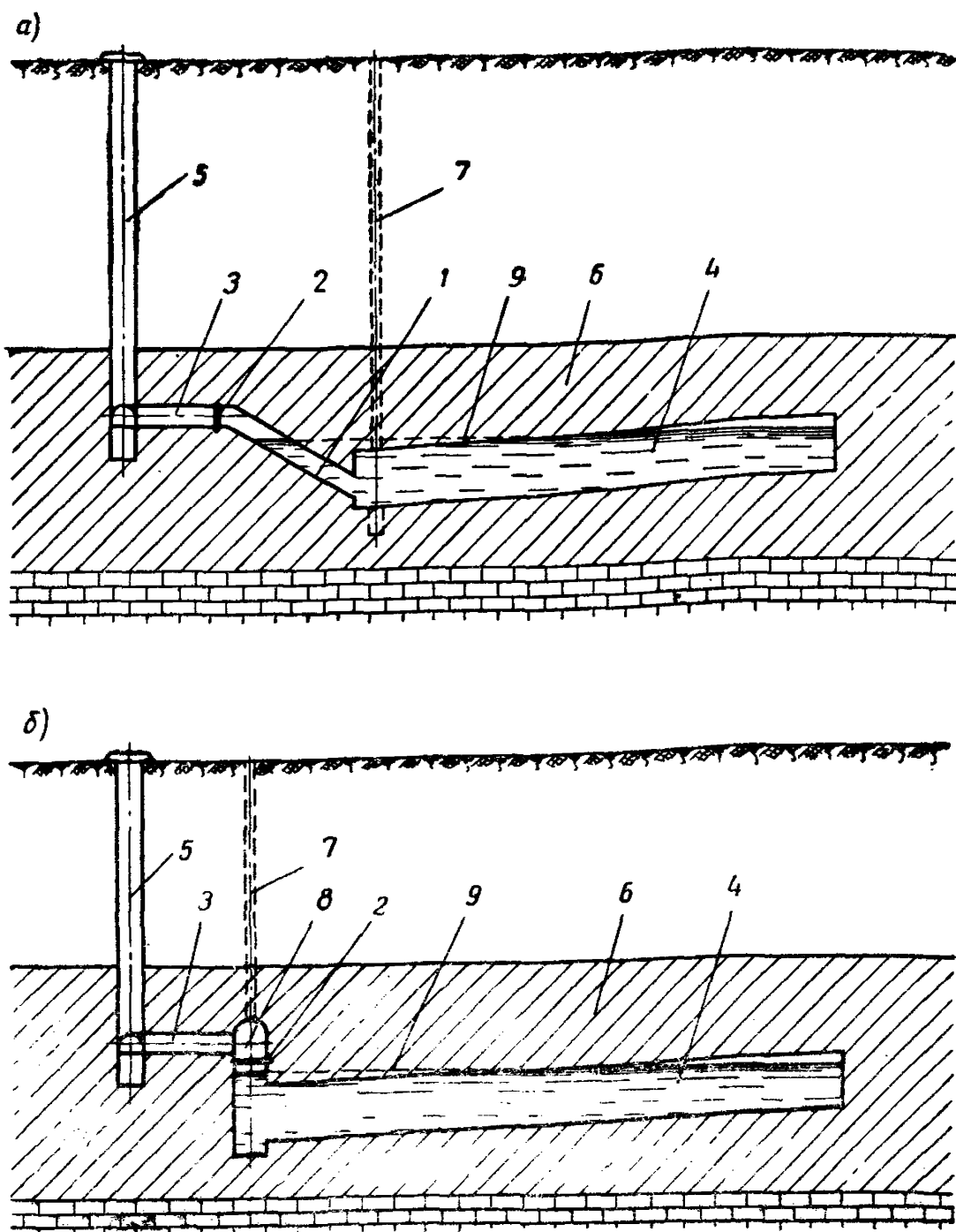
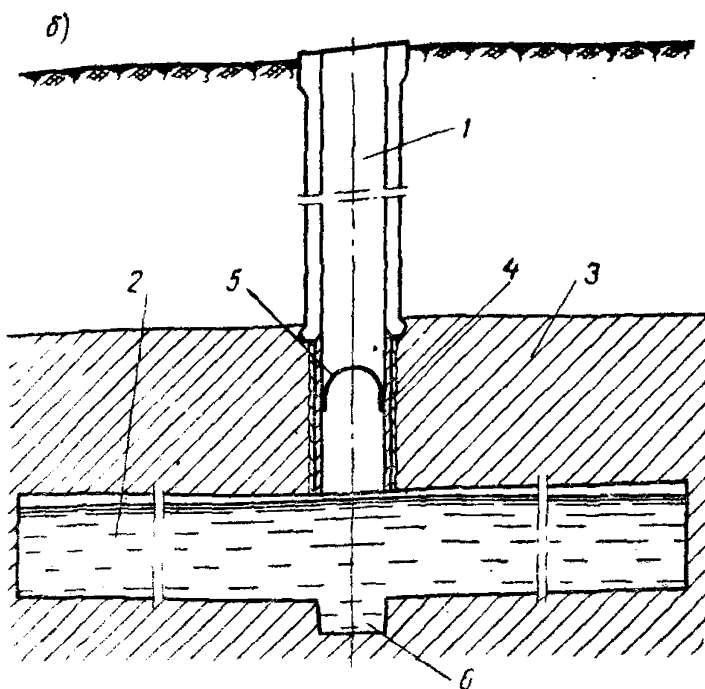
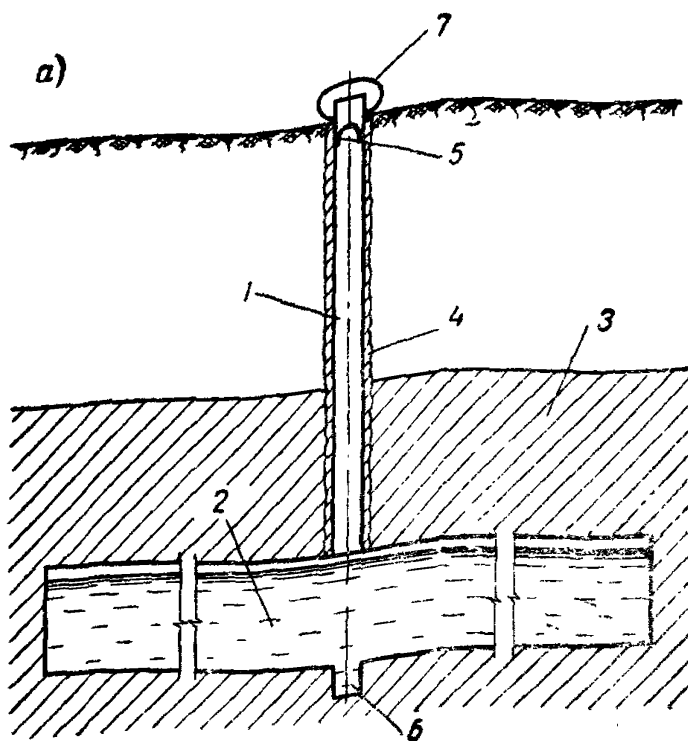


Рис. 4. Схемы комплексных хранилищ

а — с наклонными участками коллекторных выработок; б — со «слепыми» стволами; 1 — наклонные участки коллекторных выработок; 2 — герметичная перемычка; 3 — горизонтальные участки коллекторных выработок; 4 — жидкая фаза хранимого продукта; 5 — ствол; 6 — вмещающая горная порода; 7 — скважина для погружного насоса; 8 — «слепой» ствол; 9 — уровень максимального разлива продукта



**Рис. 5. Размещение герметичных перемычек в стволах хранилищ сжиженного газа**

*а* — в стволах, проходимых бурением с креплением металлической обсадной трубой; *б* — в стволах, проходимых обычным способом; 1 — ствол; 2 — выработка-емкость; 3 — вмещающая горная порода; 4 — тампонаж газонепроницаемым раствором; 5 — герметичная перемычка; 6 — зумф; 7 — оголовок ствола

непроницаемости материала перемычек и качественно-го сцепления его с вмещающей горной породой.

3.53. В хранилищах сжиженного газа размещение герметичных перемычек следует предусматривать:

при проходке стволов способом бурения и креплении его металлическими обсадными трубами — в верхней части ствола (рис. 5, а);

при проходке стволов обычным способом — в нижней части ствола в пределах непроницаемой толщи вмещающих горных пород, при этом перемычку следует предусматривать из металла на сварке к металлическим обечайкам (рис. 5, б и 6).

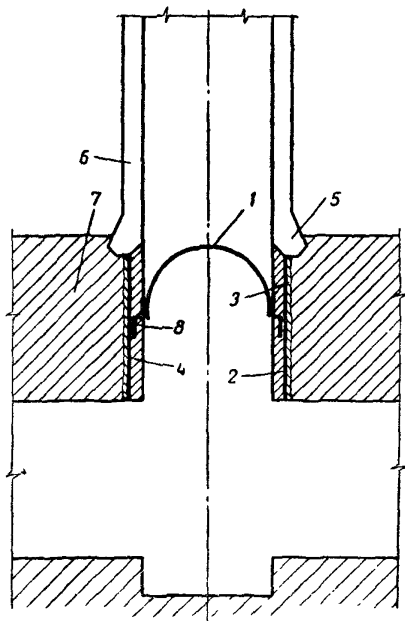


Рис. 6. Схема герметичной перемычки в нижней части ствoла

1 — герметичная металлическая перемычка; 2 — металлическая изоляция; 3 — тампонаж; 4 — внутренняя железобетонная рубашка; 5 — опорный венец; 6 — бетонная крепь; 7 — вмещающая порода; 8 — кольцевой воротник

3.54. Герметизацию затрубного пространства в ствoлах хранилищ сжиженного газа следует обеспечивать тампонирующим затрубного пространства продукто-непроницаемыми растворами.

3.55. Конструкция, форма поперечного сечения и расположение герметичных перемычек в подземных хранилищах определяются в зависимости от назначения подземного хранилища и его планировки, горногеологических условий, размещения выработок-емкостей, вскрывающей и коллекторной выработок, принятой технологической

схемы эксплуатации хранилища, типа применяемого оборудования (насосов) и т. д.

3.56. В герметичных перемычках, размещаемых как

в стволе, так и в горизонтальных выработках, следует предусматривать лок-лаз размером (в свету) не менее  $600 \times 700$  мм в герметичном исполнении и необходимые отверстия для пропуска технологических трубопроводов.

**3.57.** Тампонаж горных пород следует предусматривать: в выработках-емкостях на участках с местными нарушениями, при возведении герметичных перемычек, а также для герметизации закрепного пространства вскрывающих выработок.

### **Средства подъема**

**3.58.** Для осмотра, ремонта и замены вышедшего из строя оборудования в период эксплуатации вертикальные стволы подземных хранилищ в зависимости от их конструкции, размещения и типа технологического оборудования оснащаются, как правило, лестничным отделением, или лестничным отделением и грузовым отсеком, или лестничным отделением и подъемником лифтового типа.

**3.59.** Хранилища светлых нефтепродуктов и сжиженных газов, предназначенные для размещения только одного вида продукта при расположении герметичной перемычки в нижней части ствола и использовании погружных насосов, оборудуются лестничными отделениями.

**3.60.** Хранилища светлых нефтепродуктов, предназначенные для размещения только одного вида продукта, при расположении герметичной перемычки в нижней части ствола и установке насосов в специальных подземных камерах, примыкающих к нижней части ствола, оборудуются лестничным отделением с грузовым отсеком.

**3.61.** Хранилища светлых нефтепродуктов, предназначенные для размещения двух и более продуктов, при использовании погружных насосов и насосов, устанавливаемых в специальных подземных камерах, оборудуются лестничным отделением и подъемником лифтового типа.

Комплексные хранилища сжиженных газов, откачка продуктов из которых производится погружными насосами, оборудуются лестничным отделением и подъемником лифтового типа.

**3.62.** Лестничные отделения должны выполняться из



несгораемых материалов и проектироваться в соответствии с требованиями главы СНиП II-М.4-62 «Подземные горные выработки предприятий по добыче полезных ископаемых. Нормы проектирования».

Для металлических несущих конструкций (расстрелов) межлестничных площадок следует предусматривать антикоррозийное покрытие.

**3.63.** Лестничное отделение должно быть отделено от остального сечения ствола несгораемой сплошной перегородкой, обеспечивающей доступ к трубопроводам, смонтированным в стволе, для их осмотра, ремонта или замены.

**3.64.** Лестничное отделение, необходимое на период эксплуатации, должно проектироваться, как правило, с учетом его использования при строительстве.

**3.65.** Сечение грузовых отсеков в стволах хранилищ светлых нефтепродуктов выбирается в зависимости от размеров принятого технологического оборудования. При этом на уровне сопряжения ствола с горизонтальными выработками, а также на уровне пола насосной камеры (в случае примыкания последней непосредственно к стволу) грузовые отсеки должны оборудоваться приемными площадками.

**3.66.** Подъемники лифтового типа, устанавливаемые в стволах комплексных хранилищ светлых нефтепродуктов, должны быть приспособлены для спуска (подъема) как людей, так и грузов и иметь минимальные поперечные размеры лифтовой шахты.

**3.67.** Грузоподъемность лифтового устройства должна выбираться в зависимости от веса оборудования, устанавливаемого в подземных насосных камерах, но не менее 350 кг.

**3.68.** Управление лифтовым подъемником следует предусматривать по двум независимым, дублирующим друг друга схемам: с земной поверхности, из кабины лифта.

**3.69.** Нижняя приемная площадка вертикальных и наклонных вскрывающих выработок должна быть соединена с земной поверхностью звуко-световой сигнализацией.

**3.70.** Стволы хранилищ сжиженного газа, закрепленные обсадной металлической трубой с перемычкой, размещенной в верхней части ствола, специальными средствами подъема могут не оборудоваться.

**3.71.** В подземных хранилищах светлых нефтепро-

дуктов и сжиженных газов при использовании в качестве вскрывающих выработок наклонных стволов или штолен последние должны оборудоваться людскими проходами и средствами выдачи (спуска) эксплуатационного оборудования на земную поверхность в соответствии с требованиями главы СНиП II-М.4-62 «Подземные горные выработки предприятий по добыче полезных ископаемых. Нормы проектирования».

#### **4. НАЗЕМНЫЙ КОМПЛЕКС ХРАНИЛИЩ**

##### **Генеральный план**

**4.1.** Наземный комплекс сооружений хранилищ должен обеспечивать прием, хранение и выдачу продукта, а также может включать установки регазификации, очистки и осушки продукта.

**4.2.** На территории наземного комплекса сооружений хранилища располагаются сооружения, оборудование технологических установок, производственные и подсобные мастерские, транспортные сооружения, административно-хозяйственные и бытовые здания, необходимые для нормальной эксплуатации хранилища. Границы территории наземного комплекса хранилища выносятся в натуру ограждением.

Административно-хозяйственные здания могут располагаться вне территории хранилища.

**4.3.** Генеральный план наземного комплекса сооружений хранилища следует разрабатывать исходя из условий взаимного расположения объектов для наилучшей организации операций по наливу и сливу продуктов и рационального использования территорий, занимаемых под хранилища.

**4.4.** Размещение наземного комплекса сооружений хранилища следует производить исходя из требований обеспечения санитарно-гигиенических условий как на территории самого хранилища, так и в районе его расположения с учетом природных условий местности и в соответствии с проектом (схемой) районной планировки. Размещение хранилища и размеры санитарно-защитной зоны согласовываются с органами санитарно-эпидемиологической службы.

**4.5.** Площадку наземного комплекса хранилища, как правило, следует располагать вне городской черты и населенных пунктов с подветренной стороны господ-

ствующих ветров по отношению к жилым, общественным и производственным зданиям и сооружениям. Расположение хранилища должно быть увязано с железнодорожными и водными путями.

**4.6.** Площадки для строительства подземных хранилищ следует располагать по возможности вблизи промышленных районов и существующих источников или сетей энерго- и водоснабжения и вблизи основных намеченных к строительству или существующих предприятий.

**4.7.** При целесообразности кооперирования по энергоснабжению, инженерным сетям и транспорту подземные хранилища могут быть включены в группы предприятий, не связанных с хранилищами технологией производства.

**4.8.** При кооперировании подземных хранилищ с другими предприятиями следует предусматривать общие для группы предприятий: специализированные и вспомогательные производства, в том числе и тарное хозяйство; ремонтные и авторемонтные хозяйства; системы энерго- и теплоснабжения; внешние инженерные сети (водопровод, канализация и др.); водозаборные канализационные и другие инженерные сооружения; транспортные хозяйства (объединенные пункты примыкания к железнодорожным путям МПС и автомобильным дорогам общего пользования и т. п.); общие жилые комплексы, предприятия общественного питания, медицинского и коммунального обслуживания и пожарной охраны.

**4.9.** Размеры территории наземных комплексов сооружений хранилищ следует принимать минимально необходимые с учетом рациональной плотности застройки без излишних резервных площадей и преувеличенных разрывов между зданиями и сооружениями с учетом максимально возможного блокирования зданий. Размеры площадок и их конфигурация должны обеспечивать расположение зданий и сооружений в соответствии с технологическими процессами.

**4.10.** Территории наземных комплексов сооружений хранилищ сжиженного газа должны ограждаться несплошной несгораемой оградой, а хранилищ светлых нефтепродуктов — оградой любой степени огнестойкости.

Высота оград должна быть не менее 2 м с устройством не менее двух проездных ворот шириной не менее

чем 4,6 м — для автомобильных въездов и 4,9 м — для железнодорожных.

**4.11.** Классификация зданий и сооружений наземных комплексов по пожарной опасности технологических процессов должна приниматься в соответствии с главой СНиП II-М.2-62 «Производственные здания промышленных предприятий. Нормы проектирования».

**4.12.** Противопожарные расстояния от оголовков стволов или скважин, зданий и сооружений категорий А, Б и В наземных комплексов подземных хранилищ сжиженного газа до зданий и сооружений соседних предприятий, жилых и культурно-бытовых комплексов, инженерных сооружений следует принимать не менее 200 м, если по действующим нормам для этих предприятий, жилых и общественных зданий не требуется большего расстояния.

Для хранилищ светлых нефтепродуктов эти расстояния следует принимать по табл. 1.

Таблица 1

**Противопожарные расстояния от сооружений хранилищ светлых нефтепродуктов с производствами категорий А, Б и В до зданий и сооружений соседних предприятий**

Объекты, до которых определяются расстояния	Расстояние в м, не менее
Границы участков промышленных предприятий . .	200
Лесные массивы хвойных и лиственных пород и прибрежные парки . . . . .	50
Границы полосы отвода под железную дорогу:	
на станциях . . . . .	100
„ разъездах и платформах . . . . .	80
„ перегонах . . . . .	50
Границы полосы отвода автомобильных дорог I, II и III категорий . . . . .	50
То же, IV и V категорий . . . . .	30
Жилые и общественные здания, инженерные сооружения . . . . .	200
Электросети воздушные высокого напряжения . .	1,5 высоты опоры
Склады лесных материалов, твердого топлива, торфа, сена, волокнистых веществ и т. д., а также участки массового залегания торфа . . . . .	100

**Примечание.** Расстояния от зданий и сооружений с производствами категорий Г и Д до соседних объектов принимаются в соответствии с главой СНиП II-М.1-62 «Генеральные планы промышленных предприятий. Нормы проектирования».

**4.13.** Противопожарные расстояния от оголовков стволов, скважин и резервуаров наземного комплекса хранилища сжиженного газа до железных и автомобильных дорог, не относящихся к хранилищу, следует принимать:

до железных дорог МПС общего пользования (считая до ближайшего рельса) — 125 м;

до подъездных путей промышленных железных дорог (до ближайшего рельса) и автомобильных дорог (до края проезжей части) — 75 м.

**4.14.** Проектирование наземных комплексов у берегов рек, озер и других водоемов, определение противопожарных разрывов между резервуарами наземного комплекса, сливо-наливными устройствами и другими зданиями и сооружениями, между двумя рядом стоящими зданиями или сооружениями, относящимися к хранилищам, за исключением указанных в п. 4.19, следует осуществлять в соответствии с нормативными документами по проектированию складских предприятий и хозяйств для хранения легковоспламеняющихся и горючих жидкостей.

**4.15.** Здания и сооружения наземных комплексов подземных хранилищ следует проектировать в соответствии с главами СНиП II-A.5-62 «Противопожарные требования. Основные положения проектирования», СНиП II-M.2-62 «Производственные здания промышленных предприятий. Нормы проектирования», СНиП II-M.3-62 «Вспомогательные здания и помещения промышленных предприятий. Нормы проектирования», «Санитарными нормами проектирования промышленных предприятий» (СН 245—63) и «Правилами безопасности в газовом хозяйстве» госгортехнадзора союзной республики.

**4.16.** Классификация производственных зданий и сооружений наземных комплексов подземных хранилищ по взрывоопасности должна приниматься в соответствии с «Правилами устройства электроустановок» Государственного производственного комитета по энергетике и электрификации СССР.

**4.17.** Состав зданий и сооружений наземных комплексов подземных хранилищ и их размещение по зонам территории следует принимать в зависимости от вида хранимого продукта, способа транспортировки продукта, условий снабжения хранилищ электроэнергией, водой и т. д. (см. табл. 2).

**Примерный перечень зданий и сооружений наземных комплексов подземных хранилищ и их размещение по зонам территорий**

№ п/п	Зона	Здания и сооружения, размещаемые в зонах
1	Железнодорожного приема и отпуска	Железнодорожные сливо-наливные устройства, насосные, компрессорные, погрузочно-разгрузочные платформы, лаборатории, помещения для сливщиков и наливщиков и другие объекты, связанные со сливо-наливными операциями
2	Водного приема и отпуска	Причалы, насосные, помещения для сливщиков и наливщиков и другие объекты, связанные со сливо-наливными операциями
3	Оголовка ствола или скважин подземной емкости	Продуктовые насосные, компрессорные, резервуары, газосборники, теплообменники, испарители тяжелых остатков сжиженных газов
4	Производственных зданий и сооружений	Баллонно-наполнительные, расфасовочные, разливочные отделения, насосно-компрессорные и воздушно-компрессорные отделения, хранилища баллонов и жидкостей в таре, оперативные площадки грязной и чистой тары, автовесы, погрузочные площадки
5	Подсобных зданий и сооружений	Механические и кузнечно-сварочные мастерские, пропарочные установки, трансформаторные подстанции, котельные, склады материалов, лаборатории, диспетчерские и т. д.
6	Административно-хозяйственных зданий и сооружений	Конторы, проходные, гаражи, здания охраны и пожарные, сооружения водоснабжения и канализации

Примечания: 1. Зоны 1, 2, 3 от остальной территории хранилища должны отделяться ограждением.

2. Электроподстанции напряжением до 10 кв допускается размещать в зонах 1—3.

**4.18.** Все здания и сооружения наземных комплексов, размещаемые в зонах 1, 2, 3 и 4, должны быть не менее II степени огнестойкости.

**4.19.** Противопожарные расстояния от оголовков стволов и скважин до зданий и сооружений наземных комплексов хранилищ следует принимать по табл. 3.

**4.20.** Минимальные расстояния от оголовков стволов и скважин хранилищ до подземных коммуникаций следует принимать: водоснабжения, канализации, теплофикации, электрокабелей — не менее 5 м; слаботочных кабелей — не менее 2 м.

Таблица 3

**Противопожарные расстояния от оголовков стволов и скважин до зданий и сооружений наземного комплекса хранилищ**

Объекты, до которых определяются расстояния	Степень огнестойкости зданий и сооружений	Хранилища	
		сжиженных газов	светлых нефтепродуктов
		минимальный разрыв в м	
Сливо-наливные причалы . . . . .	—	50	50
Железнодорожные сливо-наливные устройства, наливные и сливные автоколонки . . . . .	I, II	20	20
Продуктовые, насосные, помещения узлов задвижек насосных, компрессорные, водопроводные насосные, лаборатории и регенерационные установки . . . . .	I, II	20	20
Разливочные, расфасовочные, раздаточные устройства . . . . .	I, II	15	15
Хранилища жидкостей в таре . . .	I, II	20	20
Здания и сооружения хранилищ, в которых применяются производства с открытым огнем:			
а) при легковоспламеняющихся и взрывоопасных жидкостях	I, II	50	50
б) при горючих жидкостях . . .	I, II	—	40
Площадка для хранения жидкостей в таре и наполненных баллонов . . .	—	20	20
Открытые склады деревянной тары	—	—	35
Все прочие здания и сооружения без огневых процессов . . . . .	I, II	40	40
Ограждение территории хранилища	—	10	5

Примечание. Указанные разрывы между оголовком ствола или скважины хранилища и сливо-наливными причалами считаются до ближайшей части корпуса судна, стоящего у причала.

**4.21.** Над оголовками стволов и скважин не допускается прокладка воздушных линий электроснабжения, телефона и радиотрансляции.

**4.22.** При размещении на территориях подземных хранилищ раздаточных хозяйств должны быть соблюдены следующие условия:

территории раздаточных хозяйств должны быть отделены от остальной территории хранилищ ограждением;

резервуары раздаточных хозяйств должны отстоять от оголовков стволов или скважин хранилищ на расстоянии не менее 25 м;

с территорий раздаточных хозяйств следует устраивать самостоятельные выезды на дороги общего пользования.

**4.23.** Прочие объекты наземных комплексов: установки регазификации, лаборатории, склады тары и т. д. — следует проектировать в соответствии с нормативными документами по проектированию складских предприятий и хозяйств для хранения легковоспламеняющихся и горючих жидкостей и «Правилами безопасности в газовом хозяйстве» госгортехнадзора союзной республики.

**4.24.** Автомобильные дороги наземных комплексов хранилищ проектируются в соответствии с главой СНиП II-Д.6-62 «Автомобильные дороги промышленных предприятий. Нормы проектирования» и настоящими указаниями.

**4.25.** На территориях хранилищ следует предусматривать сети закольцованных проездов и дорог с твердым покрытием, обеспечивающие технологические, эксплуатационные и противопожарные нужды.

**4.26.** На территориях хранилищ следует устраивать не менее двух выездов на дороги общего пользования или на тупиковые подъезды к хранилищам. Прокладка дорог общего пользования через территории хранилищ не допускается.

**4.27.** Не допускается занимать обочины дорог под установку опор и прокладку технологических трубопроводов, за исключением опор для светильников наружного освещения, трасс электрокабелей, водопровода, сетей связи и сигнализации.

**4.28.** Проезды и подъезды для пожарных автомашин следует проектировать в соответствии с главами СНиП II-М.1-62 и II-Д.6-62.

**4.29.** Мосты и переезды для пожарных автомашин на территориях хранилищ следует предусматривать только из несгораемых материалов.

#### **Водоснабжение и канализация**

**4.30.** Производственное, противопожарное и хозяйственно-питьевое водоснабжение хранилищ следует проектировать в соответствии с главой СНиП II-Г.3-62 «Водоснабжение. Нормы проектирования», нормативными документами по проектированию складских предприятий и хозяйств для хранения легковоспламеняющихся и горючих жидкостей, «Правилами безопасности



в газовом хозяйстве» госгортехнадзора союзной республики и настоящими указаниями.

**4.31.** Производственный, противопожарный и хозяйственно-питьевой водопроводы наземного комплекса хранилищ, как правило, следует проектировать раздельными, при необходимости допускается устройство объединенного противопожарно-хозяйственно-питьевого водопровода.

Система производственного водопровода, как правило, должна быть оборотной. На свежей воде следует оставлять технологическое оборудование в случае, если это обуславливается эксплуатационными требованиями.

**4.32.** Свободный напор в наружной сети производственного водопровода у технологических установок следует принимать по данным технологической части проекта.

**4.33.** Устройство внутреннего водоснабжения зданий и сооружений наземных комплексов хранилищ следует проектировать в соответствии с главой СНиП II-Г.2-62 «Внутренний водопровод производственных и вспомогательных зданий промышленных предприятий. Нормы проектирования».

**4.34.** Сети канализации наземных комплексов хранилищ следует проектировать в соответствии с главой СНиП II-Г.6-62. «Канализация. Нормы проектирования», нормативными документами по проектированию складских предприятий и хозяйств для хранения легковоспламеняющихся и горючих жидкостей и настоящих указаний.

**4.35.** В сеть производственной канализации следует отводить ливневые воды с площадок технологических установок, сливо-наливных устройств, резервуаров наземного комплекса и т. д., а также подтоварную воду из подземных хранилищ и воду после гидравлических испытаний, промывок резервуаров, автоцистерн, баллонов, площадок и лотков.

**4.36.** Отвод производственно-ливневых сточных вод хранилищ сжиженных газов следует предусматривать в канализацию через специальные отстойники, конструкция которых должна исключать возможность загазования канализации.

**4.37.** Сброс промышленных и хозяйственных вод с территорий хранилищ надлежит предусматривать в

соответствии с действующими правилами охраны поверхностных вод от загрязнения по согласованию с органами санитарно-эпидемиологической службы.

## **Отопление и вентиляция**

**4.38.** Системы отопления и вентиляции зданий наземных комплексов хранилищ и тепловые сети к ним следует проектировать в соответствии с главами СНиП II-Г.7.62 «Отопление, вентиляция и кондиционирование воздуха. Нормы проектирования», СНиП II-Г.10-62 «Тепловые сети. Нормы проектирования», нормативными документами по проектированию складских предприятий и хозяйств для хранения легковоспламеняющихся и горючих жидкостей, «Правилами безопасности в газовом хозяйстве» госгортехнадзора союзной республики и настоящими указаниями.

**4.39.** В стволах, подходных выработках и подземных насосных следует предусматривать системы приточной и вытяжной вентиляции с искусственным побуждением. При этом должно быть предусмотрено резервирование всех приточных и вытяжных вентиляторов.

**4.40.** В помещениях подземных насосных камер, в зонах перемычек следует устраивать отдельные системы вытяжной вентиляции. В комплексных хранилищах объединять между собой вытяжные системы вентиляции, обслуживающие подземные насосные камеры для перекачки различных видов продукта, не допускается.

**4.41.** Часовую кратность воздухообмена следует принимать:

в подземных насосных камерах и в зонах перемычек — 20;

в стволах и коллекторных выработках — 6.

При хранении этилированных продуктов указанные кратности воздухообмена должны быть увеличены на 50%.

**4.42.** Приточную вентиляцию ствола и коллекторных выработок следует проектировать путем сосредоточенной подачи воздуха непосредственно в ствол.

Расчетное сечение ствола и выработок для пропуска приточного воздуха следует принимать за вычетом площади, занятой подъемно-транспортным оборудованием, лестничным отделением, технологическими и вен-

тиляционными трубопроводами, при этом скорость воздуха в живом сечении выработок не должна превышать 8 м/сек.

4.43. Вытяжку воздуха из зон подземных насосных камер и перемычек следует предусматривать:

из нижней —  $\frac{2}{3}$  всего объема;

из верхней —  $\frac{1}{3}$  всего объема.

4.44. Подачу приточного воздуха в подземные насосные камеры следует предусматривать в рабочую зону этих помещений.

4.45. В подземных насосных камерах в дополнение к общеобменной вентиляции следует предусматривать устройство местных отсосов в местах возможных утечек паров хранимых продуктов.

4.46. Расстояние между воздухозабором и выбросом воздуха по горизонтали следует принимать не менее 60 м (с учетом розы ветров для данной местности). Для лучшего рассеивания выброс рекомендуется делать факельным.

4.47. Оборудование вытяжных систем вентиляции следует предусматривать во взрывобезопасном исполнении. Все вытяжные и приточные вентиляционные каналы следует проектировать из негоряемых материалов.

4.48. Вытяжные вентиляторы, обеспечивающие воздухообмен подземной части хранилищ, следует устанавливать на земной поверхности в специальных помещениях. Включение и выключение вентиляторов должно осуществляться дистанционно с диспетчерского пункта.

4.49. Камеры вытяжных вентиляторов, обслуживающие взрывоопасные подземные выработки и зоны, следует относить к категории А.

4.50. Вытяжные воздуховоды следует выполнять на сварке с минимальным количеством разъемных соединений, с тем чтобы свести к минимуму попутные подсосы воздуха.

4.51. В зимний период года приточные системы вентиляции подземной части хранилищ должны обеспечивать подачу воздуха, подогретого до температуры вмещающих горных пород.

4.52. При размещении перемычек в верхней части стволов подземные емкости сжиженных газов вентиляционными системами не оборудуются.

## **Электроснабжение, электрооборудование, освещение, связь и грозозащита**

**4.53.** Электроснабжение и электрооборудование подземных хранилищ следует проектировать в соответствии с «Правилами устройства электроустановок» Государственного производственного комитета по энергетике и электрификации СССР, главой СНиП III-И.6-62. «Электротехнические устройства. Правила организации и производства работ. Приемка в эксплуатацию» и настоящими указаниями.

**4.54.** Прокладку линий электроснабжения по территориям хранилищ и на расстоянии не менее 50 м от них, а также все внутривысотные электросети следует предусматривать кабелем.

**4.55.** Полы встроенных или пристроенных подстанций должны быть выше планировочной отметки территории и полов соседних помещений на 0,5—0,7 м, а дно кабельных каналов и приямков — на 0,15—0,2 м.

**4.56.** Прокладка кабелей и проводов из помещений подстанций во взрывоопасные помещения разрешается через глухие стены с заделкой отверстий несгораемыми материалами.

**4.57.** В стволах, околоствольных и подходных выработках, подземных насосных камерах следует предусматривать рабочее и аварийное освещение со светильниками во взрывобезопасном исполнении.

**4.58.** Для обеспечения нормальной эксплуатации подземных хранилищ следует предусматривать телефонную связь:

внешнюю связь выделенных абонентов с местной телефонной станцией;

внутреннюю (диспетчерскую) связь на площадке; прямую связь диспетчера хранилища с железнодорожным узлом, водными причалами и насосными.

**4.59.** Во взрывоопасных помещениях аппаратуру связи в обычном исполнении устанавливать не разрешается. Разводку телефонной сети по территории подземного хранилища следует предусматривать подземными кабелями.

**4.60.** Электрические пожарная и охранная сигнализации на территориях хранилищ проектируются по согласованию с местными органами государственного пожарного надзора.

**4.61.** При проектировании хранилищ следует пре-

дусматривать телефонную связь с ближайшей городской или ведомственной пожарной командой. Пожарный извещатель пожарной сигнализации на хранилищах следует предусматривать в том случае, если хранилища расположены от ближайшей городской или ведомственной пожарной команды на расстоянии не более 5 км.

**4.62.** Грозозащиту зданий и сооружений наземных комплексов хранилищ следует проектировать в соответствии с действующими нормативными документами.

### **Средства пожаротушения**

**4.63.** Пожаротушение объектов наземных комплексов подземных хранилищ следует предусматривать водой, пеной и паром.

**4.64.** Пенотушение следует предусматривать в соответствии с нормативными документами на проектирование и эксплуатацию устройств по тушению пожаров нефтепродуктов в резервуарах.

**4.65.** Пожаротушение подземных помещений следует предусматривать углекислым газом. Способы пожаротушения углекислым газом, производительность углекислотных установок и места их размещения следует определять расчетом и согласовывать с управлениями пожарной охраны МООП союзной республики.

## **5. ТЕХНОЛОГИЧЕСКОЕ ОБОРУДОВАНИЕ ХРАНИЛИЩ**

### **Оборудование подземных емкостей, наземные резервуары**

**5.1.** Подземные емкости следует оснащать следующим технологическим оборудованием:

приемными и расходными трубопроводами, которые могут быть отдельными или совмещенными;

средствами закачки и выкачки продукта и откачки подтоварной воды;

дыхательным трубопроводом с предохранительными клапанами и огневым предохранителем;

устройством для замера количества продукта и подтоварной воды в емкости;

устройством для отбора проб и замера температуры хранимого продукта;

устройством для замера давления паровой фазы продукта (сжиженного газа);

предохранительными клапанами, обеспечивающими сброс аварийного давления из емкостей (сжиженного газа);

вентиляционными устройствами (для емкостей, имеющих герметичные переключки в нижней части ствола или в горизонтальных выработках);

люками для зачистки и ремонта емкости и оборудования.

Отбор проб продукта, замер его уровня и температуры в подземной емкости должны производиться дистанционно с земной поверхности.

**5.2.** Слив светлых нефтепродуктов в подземную емкость следует предусматривать самотеком или с помощью насосов, а слив сжиженного газа — самотеком, а также с помощью насосов и компрессоров, расположенных на земной поверхности.

**5.3.** Выкачку светлых нефтепродуктов из подземной емкости следует предусматривать погружными насосами (см. п. 3.11) или насосами, располагаемыми в подземных насосных камерах, а выкачку сжиженного газа — погружными насосами, газлифтом, выдавливанием парами продукта или какого-либо инертного газа, отбором паровой фазы с последующим ее компримированием.

**5.4.** При применении погружных насосов с двигателями, располагаемыми под уровнем продукта или на земной поверхности, установку насосов следует предусматривать в зумпфах, размещаемых в самой нижней части хранилища. Глубина зумпфа определяется минимальной величиной подпора, требуемого для данного погружного насоса и продукта.

Следует предусматривать возможность извлечения погружных насосов из подземной емкости на поверхность для ремонта и профилактики без нарушения герметизации емкости.

**5.5.** К насосам, установленным в специальных подземных насосных камерах, следует предусматривать беспрепятственный доступ обслуживающего персонала для ремонта и профилактического обслуживания.

**5.6.** Наземные резервуары подземного хранилища следует предусматривать только для выполнения технологических операций по закачке и откачке хранимых продуктов.

5.7. Наземные резервуары подземных хранилищ светлых нефтепродуктов следует проектировать в соответствии с нормативными документами по проектированию складских предприятий и хозяйств для хранения легковоспламеняющихся и горючих жидкостей, а наземные резервуары подземных хранилищ сжиженных газов — в соответствии с «Правилами безопасности в газовом хозяйстве» госгортехнадзора союзной республики и «Правилами устройства и безопасной эксплуатации сосудов, работающих под давлением» Госгортехнадзора СССР.

### Трубопроводы

5.8. Трубопроводы подземных хранилищ светлых нефтепродуктов, а также сжиженных газов следует проектировать в соответствии с нормативными документами по проектированию складских предприятий и хозяйств для хранения легковоспламеняющихся и горючих жидкостей, «Правилами безопасности в газовом хозяйстве» госгортехнадзора союзной республики, главой СНиП II-Г.14-62 «Технологические стальные трубопроводы с условным давлением до 100 кгс/см<sup>2</sup> включительно. Нормы проектирования», «Указаниями по проектированию шахтных трубопроводов» (СН 198—61) и настоящими указаниями.

5.9. Для всех технологических трубопроводов, прокладываемых в стволах и подходных выработках хранилищ, следует предусматривать:

- герметизацию стыков;
- несгораемые опоры;
- компенсаторы температурных удлинений;
- усиленную противокоррозийную изоляцию;
- электросварные соединения.

5.10. Для трубопроводов, подающих сжиженный газ в емкость, следует предусматривать обратные клапаны, а для трубопроводов, выдающих сжиженный газ из емкости, — скоростные запорные клапаны, автоматически перекрывающие выход газа в случае разрыва трубопровода.

При насосной выкачке сжиженного газа из емкости пропускная способность скоростных запорных клапанов должна быть не меньше максимальной производительности насоса.

5.11. Для трубопроводов жидких сред, проходящих в стволах хранилищ, следует предусматривать устрой-

ства, предотвращающие возникновение гидравлических ударов.

**5.12.** Расположение трубопроводов в стволах и подземных выработках должно обеспечивать свободный доступ к ним в случае ремонта.

### **Сливо-наливные устройства**

**5.13.** Железнодорожные сливо-наливные устройства, сливо-наливные причалы и береговые сооружения следует проектировать в соответствии с нормативными документами по проектированию складских предприятий и хозяйств для хранения легковоспламеняющихся и горючих жидкостей и «Правилами безопасности в газовом хозяйстве» госгортехнадзора союзной республики.

### **Насосные и компрессорные**

**5.14.** Наземные насосные для перекачки светлых нефтепродуктов следует проектировать в соответствии с нормативными документами по проектированию складских предприятий и хозяйств для хранения легковоспламеняющихся и горючих жидкостей, а наземные насосные для перекачки сжиженных газов в компрессорные станции хранилищ сжиженного газа — в соответствии с «Правилами безопасности в газовом хозяйстве» госгортехнадзора союзной республики.

**5.15.** Подземные насосные в хранилищах светлых нефтепродуктов следует проектировать в специальных подземных камерах. При этом отметка пола насосной камеры, как правило, должна приниматься выше максимального уровня продукта в выработках-емкостях с учетом всасывающей способности устанавливаемых насосов.

В случае если пол насосной камеры будет ниже верхнего уровня продукта в емкости, камера должна быть выполнена из материала, исключающего проникновение в нее продукта и его паров.

**5.16.** В подземных насосных следует предусматривать установку бессальниковых насосов. Приемные устройства в выработках-емкостях должны обеспечивать возможность откачки продукта до нижнего уровня. При проектировании подземных насосных следует предусматривать их полную автоматизацию и дистанционное управление из диспетчерских пунктов, расположенных на земной поверхности.



**5.17.** Оборудование и трубопроводы подземных насосных следует предусматривать с усиленной антикоррозийной изоляцией.

**5.18.** В качестве привода насосов надлежит предусматривать электродвигатели только во взрывобезопасном исполнении. Применение ременных передач не допускается.

### **Автоматизация и сигнализация**

**5.19.** При проектировании автоматического управления технологическими операциями подземных хранилищ следует предусматривать:

автоматический контроль, защиту и сигнализацию по всем процессам и параметрам, характеризующим режим работы и состояние технологических установок, агрегатов и другой аппаратуры и механизмов;

автоматический программный запуск и остановку агрегатов и технологических установок как с местных, так и с диспетчерского пунктов;

полуавтоматический пооперационный запуск и остановку с местных щитов кнопками управления отдельными исполнительными механизмами агрегатов и установок;

очередность выполнения операций при автоматическом и полуавтоматическом запуске и остановке агрегатов с помощью блокировок, которые должны запрещать запуск не подготовленных к работе агрегатов и исключать появление условий аварийного состояния агрегатов и установок;

длительность выполнения операций с подачей сигнала о незавершенной операции при автоматическом запуске и остановке агрегатов.

**5.20.** При проектировании автоматизации глубинных погружных и наземных насосов, компрессоров следует предусматривать:

дистанционное управление с диспетчерского пульта и местных щитов;

электрическую защиту насосных и компрессорных агрегатов;

пуск и остановку насосов при закачке и выкачке продукта;

блокировку насосных и компрессорных агрегатов;

автоматическое включение резервных агрегатов с

сигнализацией на диспетчерский пункт при неисправностях рабочих агрегатов.

**5.21.** При проектировании автоматизации сливо-наливных устройств следует обеспечивать:

дистанционную дозировку количества отпускаемого продукта;

автоматическую регистрацию объемного количества, удельного веса и времени приема и отпуска продукта;

контроль получаемого и отпускаемого продукта; сигнализацию о подготовке, включении и выключении сливо-наливных устройств;

автоматическую защиту, предотвращающую прием и отпуск продукта при невыполнении технических условий и инструкций по эксплуатации или без ведома оператора;

учет суммарного количества получаемого и отпускаемого продукта в диспетчерской.

**5.22.** Весь технологический комплекс должен быть снабжен электроприводными задвижками и системой автоматических клапанов, отключающих отдельные звенья технологического комплекса при обнаружении приборами утечки газа в трубах, понижения давления или нарушений условий движения продуктов.

**5.23.** Для контроля за безопасностью и непрерывностью процессов во время работы установок следует предусматривать газоанализирующие системы контрольных приборов и схемы, фиксирующие опасные по взрываемости смеси и концентрации газов в наземных и подземных помещениях и автоматически подающие сигналы.

**5.24.** Во вспомогательных зданиях подземных хранилищ следует предусматривать автоматические устройства с выносом пультов управления и сигнализации на центральные диспетчерские посты хранилищ (управления и контроля оборудованием энергоснабжения, котельных, водоснабжения и т. д.).

**5.25.** Управление системой автоматизации комплекса объектов подземных хранилищ следует предусматривать со следующих щитов:

местных — для полуавтоматического пооперационного управления агрегатами установок;

центрального — для дистанционного автоматического управления из диспетчерской.

Местные щиты, как правило, должны состоять из

панелей управления и сигнализации и контрольно-измерительных приборов.

**5.26.** В центральных диспетчерских подземных хранилищ, как правило, следует предусматривать оборудование следующих щитов:

центрального, состоящего из панелей поагрегатного управления и контроля;

общих измерений с вынесенными на него приборами для замеров основных параметров, характеризующих состояние продукта в подземной емкости, параметров работы технологических агрегатов и установок, приборами управления и сигнализации по вспомогательным сооружениям (котельной, водоснабжения и т. д.);

управления и контроля электроснабжения;

управления и контроля магистральных трубопроводов.

**5.27.** Автоматизацию и сигнализацию технологических процессов и расположение средств управления и контроля, контрольно-измерительных приборов и их объем на щитах центральной диспетчерской следует предусматривать в зависимости от конкретных условий для каждого хранилища (количества агрегатов, технологических установок, оборудования вспомогательных сооружений и т. д.).

**5.28.** Система центрального диспетчерского поста подземного хранилища может предусматривать следующие виды телемеханизации:

телеизмерение расхода и приема продукта;

телеизмерение давления продукта;

телесигнализацию аварийную;

телеизмерение давления продукта на входе и выходе трубопроводов.

---

## СОДЕРЖАНИЕ

	Стр.
<b>1. Общие положения</b> . . . . .	3
<b>2. Инженерно-геологические изыскания</b> . . . . .	5
<b>3. Подземный комплекс хранилищ</b> . . . . .	9
Основные требования к вмещающим породам . . . . .	—
Объемно-планировочные схемы подземных хранилищ . . . . .	11
Вскрывающие выработки . . . . .	13
Выработки-емкости . . . . .	15
Выработки вспомогательного назначения . . . . .	16
Изоляция хранилищ . . . . .	18
Средства подъема . . . . .	23
<b>4. Наземный комплекс хранилищ</b> . . . . .	25
Генеральный план . . . . .	—
Водоснабжение и канализация . . . . .	31
Отопление и вентиляция . . . . .	33
Электроснабжение, электрооборудование, освещение, связь и грозозащита . . . . .	35
Средства пожаротушения . . . . .	36
<b>5. Технологическое оборудование хранилищ</b> . . . . .	—
Оборудование подземных емкостей, наземные резервуары . . . . .	—
Трубопроводы . . . . .	38
Сливо-наливные устройства . . . . .	39
Насосные и компрессорные . . . . .	—
Автоматизация и сигнализация . . . . .	40

Гострой СССР  
ВРЕМЕННЫЕ УКАЗАНИЯ  
ПО ПРОЕКТИРОВАНИЮ  
ПОДЗЕМНЫХ ХРАНИЛИЩ  
В УСТОЙЧИВЫХ ГОРНЫХ ПОРОДАХ  
(для светлых нефтепродуктов и сжиженных газов)

СН 310—65

\* \* \*

*Стройиздат*

*Москва, Третьяковский проезд, д. 1*

\* \* \*

Редактор издательства *Л. Т. Калачева*  
Технический редактор *Л. А. Комаровская*  
Корректор *Т. В. Карасева*

---

Сдано в набор 9/VII—1965 г. Подписано к печати 14/XII—1965 г.  
Бумага 84 × 108<sup>1</sup>/<sub>16</sub>—0,687 бум. л. 2,31 усл. печ. л. (2,32 уч.-изд. л.)  
Тираж 5500 экз. Изд. № XII-9790. Зак. № 619. Цена 12 коп.

---

Подольская типография Главполиграфпрома  
Государственного комитета Совета Министров СССР по печати  
г. Подольск, ул. Кирова, 25.