

КТ 170 34 8—74	<b>УСТРОЙСТВО ЦЕМЕНТОБЕТОННОЙ ДОРОЖНОЙ ОДЕЖДЫ</b>	РАЗРАБОТАНА ТРЕСТОМ «ОРГДОРСТРОЙ» МИНДОРСТРОЯ УССР
КАРТА ТРУДОВОГО ПРОЦЕССА СТРОИТЕЛЬНОГО ПРОИЗВОДСТВА	<b>УСТРОЙСТВО УКРЕПИТЕЛЬНЫХ ПОЛОС ИЗ ГОТОВОЙ ЦЕМЕНТОБЕТОННОЙ СМЕСИ</b>	РЕКОМЕНДОВАНА НИИСП ГОССТРОЯ УССР ДЛЯ ВНЕДРЕНИЯ В ДОРОЖНО СТРОИТЕЛЬНОЕ ПРОИЗВОДСТВО
ВХОДИТ В КОМПЛЕКТ КТП 170		ВЗАМЕН КТ 00

## I. НАЗНАЧЕНИЕ И ЭФФЕКТИВНОСТЬ ПРИМЕНЕНИЯ КАРТЫ

1.1. Карта предназначена для организации труда звена рабочих при устройстве укрепительных полос толщиной 22 см из готовой цементобетонной смеси.

1.2. Показатели производительности труда

№ п/п	Наименование показателей	Величина показателя	
		по карте	по ЕНиР
1	Выработка на 1 чел.-день, м	57,2	36,5
2	Затраты труда на 100 м укрепительной полосы, чел.-час	14,32	22,44

Снижение затрат труда и повышение выработки рабочих достигается в результате применения ножа, который крепят к отвалу автогрейдера, виброплиты и виброплощадки на бункерном распределителе для разравнивания и окончательного уплотнения бетона. Крепление к раме шасси стального листа, который служит скользящей опалубкой, дает возможность исключить работы по установке и снятию деревянной опалубки. Численность звена по сравнению с предусмотренной в ЕНиР уменьшена на 3 чел.

## II. ПОДГОТОВКА ПРОЦЕССА И УСЛОВИЯ ЕГО ВЫПОЛНЕНИЯ

2.1. Укрепительные полосы шириной 0,5 м устраивают по обеим сторонам цементобетонного покрытия после отсыпки, уплотнения и окончательной планировки обочин.

2.2. До начала работ должны быть спланированы обочины, подвезен песок для выравнивания основания.

2.3. Распределение и уплотнение бетона производят прицепным бункерным распределителем \*, который монтируют на шасси, имеющем с одной стороны колеса для движения по бетонному покрытию, с другой — опорную лыжу из швеллера № 12.

На шасси монтируют также виброплиту для разравнивания и виброплощадку для окончательного уплотнения бетонной смеси. На виброплите и виброплощадке устанавливают электровибраторы типа С-793, которые получают энергию от передвижной электростанции мощностью 4,5 квт. У опорной лыжи к раме шасси крепится стальной лист, который служит скользящей опалубкой. У колес к раме шасси крепят на всю длину бункера направляющий уголок размером 55×15×5 мм, соприкасающийся с бетонным покрытием.

2.4. Тракторист в начале смены устанавливает бункер над земляным корытом так, чтобы колеса расположились на бетонном покрытии дороги, а опорная лыжа — у внешнего борта земляного корыта. Направляющий уголок бункера при этом должен упираться в грань бетонного покрытия. Низ бункера устанавливают на 2—3 см выше проектной отметки бетонной полосы с тем, чтобы создать припуск на уплотнение бетона. Нижняя грань виброплощадки должна быть на уровне проектной отметки бетонной полосы.

2.5. Скорость перемещения бункерного распределителя при распределении бетонной смеси 3—5 м/мин.

2.6. При отделке швов кромки смачивать бетон запрещается.

2.7. Обработка поверхности укрепительных полос алюминиевым порошком производится на ширину 20 см от кромки проезжей части.

\* Конструкция треста «Куйбышевдорстрой».

2.8. Машинист электростанции обеспечивает подачу энергии к вибраторам, ремонтирует электрооборудование.

2.9. Работы следует выполнять, соблюдая правила производства (СНиП III-Д. 5—73), а также правила техники безопасности (СНиП III-А. 11—70, «Правила техники безопасности при строительстве, ремонте и содержании автомобильных дорог»).

3.1. Состав исполнителей:

- Машинист автогрейдера 6 разр. (М-1) — 1
- Машинист электростанции 4 » (М-2) — 1
- Тракторист 5 разр. (Т) — 1
- Бетонщик 4 » (Б-1, Б-2) — 2
- » 3 » (Б-3, Б-4) — 2
- » 2 » (Б-5) — 1
- Дорожный рабочий 2 разр. (Д) — 1

Машинист автогрейдера привлекается периодически для кратковременных работ.

Оплата труда М-2 производится по тарифу.

3.2. Инструменты, приспособления, инвентарь

№ п/п	Наименование	ГОСТ, номер чертежа	Количество, шт.
1	Бункерный распределитель бетона	Конструкция треста «Куйбышевдорстрой»	1
2	Электровибратор С-793	—	1
3	Передвижная электростанция ЖЭС-4,5	—	1
4	Компрессор ЗИФ-55	—	1
5	Вибронож	—	1
6	Лопата подборочная	ГОСТ 3620—63	5
7	Молоток деревянный	—	1
8	Шаблон	Изготавливается в мастерских ДСУ	1
9	Гладилка фигурная	ГОСТ 10403—73	1
10	Гладилка металлическая	ГОСТ 10403—73	1
11	Краскопулт	—	1

3.3. Расход материалов на 100 м<sup>2</sup> укрепительных полос

Монолитный бетон М 350 или М 400 . . . . .	22,42 м <sup>3</sup>
Битумная мастика по ГОСТ 2889—67 . . . . .	0,32 т
Битумный грунт на основе лаков . . . . .	4,52 кг
Алюминиевый порошок . . . . .	1,28 кг
Рефлектирующая краска . . . . .	8,0 кг

4.1. Работы по устройству укрепительных полос выполняют в такой последовательности: отрывка земляного корыта автогрейдером; зачистка вручную; устройство швов расширения; укладка и уплотнение смеси; отделка поверхности и нарезка швов; уход за бетоном; заполнение швов мастикой (ведет отдельное звено).

**ТЕХНОЛОГИЯ И ОРГАНИЗАЦИЯ ПРОЦЕССА**

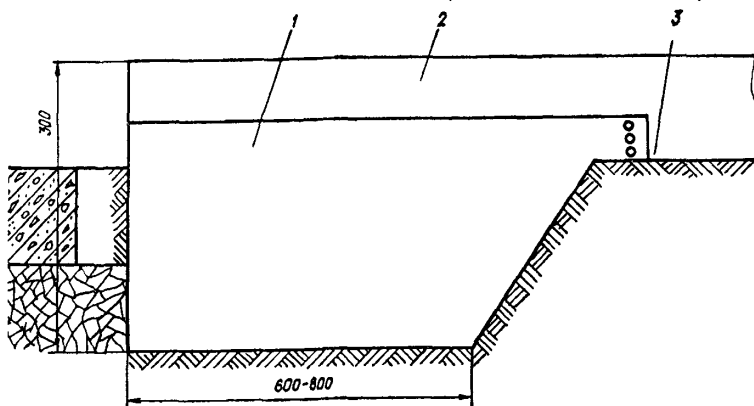
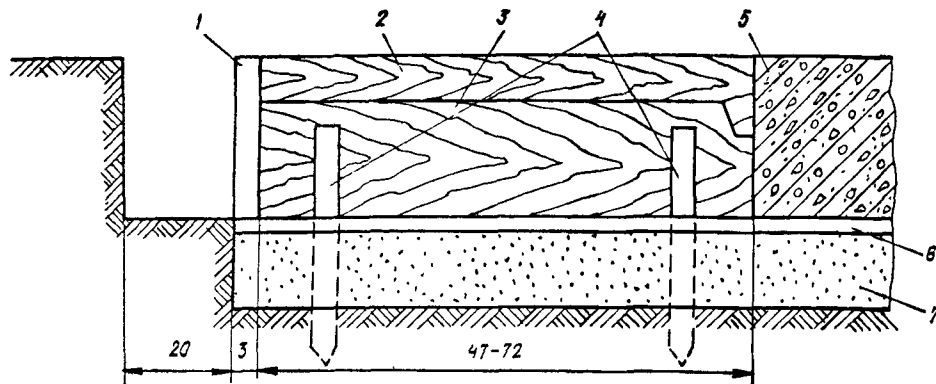
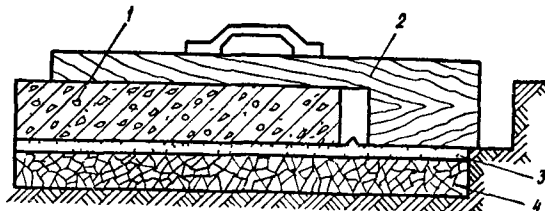


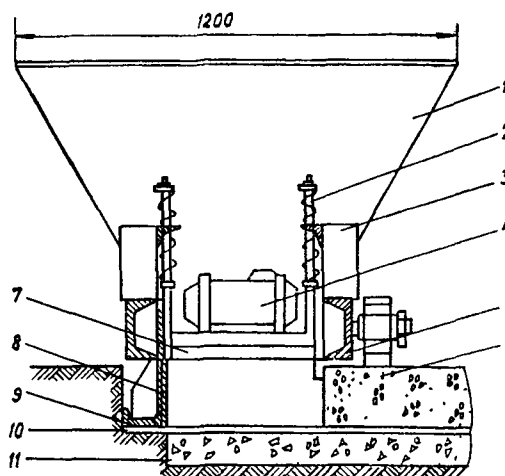
Схема крепления дополнительного ножа к отвалу автогрейдера: 1 — дополнительный нож; 2 — отвал автогрейдера; 3 — нож отвала.

Шаблон для проверки поверхности выравнивающего слоя: 1 — цементобетонное покрытие; 2 — шаблон; 3 — выравнивающий слой, 4 — основание.

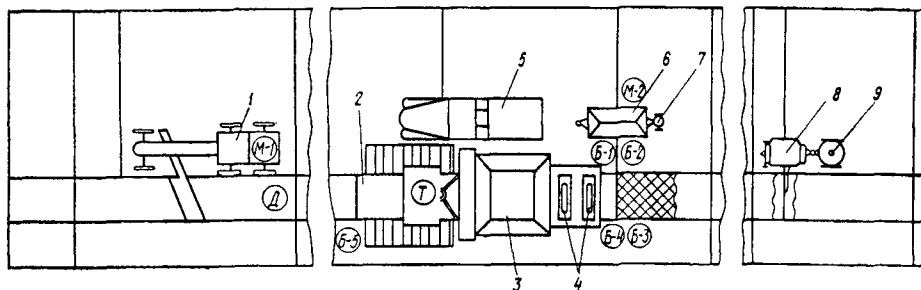


Установка деревянной прокладки шварасширения: 1 — прямоугольный колышек; 2 — закладная рейка; 3 — прокладка шва расширения; 4 — штыри для крепления прокладки; 5 — цементобетонное покрытие; 6 — выравнивающий слой; 7 — основание.

Схема прицепного бункерного распределителя бетона: 1 — бункер; 2 — пружина; 3 — рама распределителя; 4 — электровибратор; 5 — направляющий уголок; 6 — цементобетонное покрытие; 7 — трамбуемая и выравнивающая плиты; 8 — скользящая опалубка; 9 — опорная лыжа; 10 — выравнивающий слой; 11 — основание.



#### 4.2. Организация рабочего места



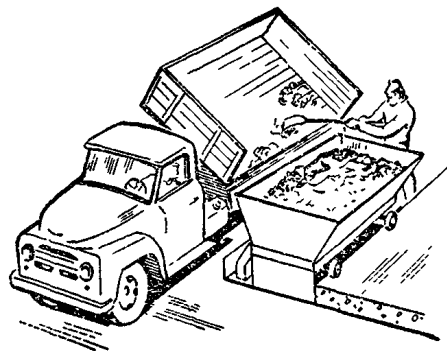
М-1, М-2, Т, Б-1 — Б-5, Д — места нахождения рабочих; 1 — автогрейдер; 2 — трактор С-80; 3 — бункерный распределитель; 4 — вибраторы; 5 — автомобиль-самосвал; 6 — передвижная электростанция; 7 — емкость для битумной эмульсии; 8 — компрессор; 9 — емкость с битумной мастикой.

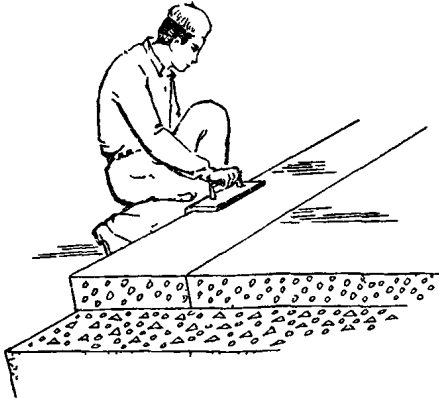
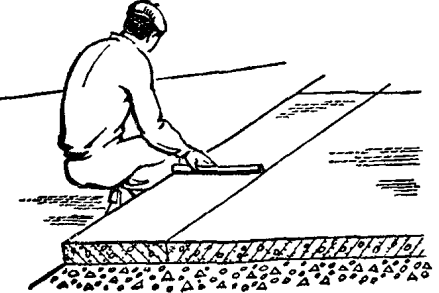
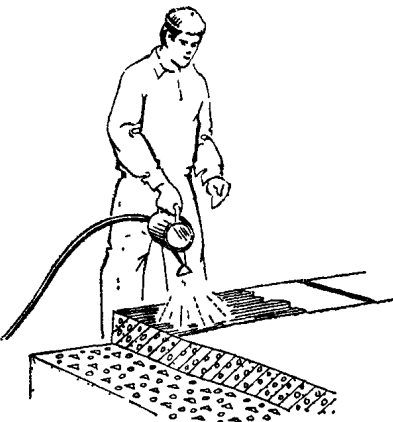
4.3. График трудового процесса

№ пп	Наименование операций.	Время, мцн											Продолжи- тельность, мин	Затраты тру- да, чел -мин	
		10	20	30	40	50	60	70	80	90	100	110			120
1	Отрывка земляного корыта	М-1												19	19
2	Подготовка корыта и основания под бетонные полосы	Д											58	58	
3	Установка упорного бруса и прием бетонной смеси	Т,Б-5		Т,Б-5		Т,Б-5		Т,Б-5		Т,Б-5				28	56
4	Установка досок швов расширения	Б-2,Б-3												24	48
5	Распределение бетона	Т,Б-5		Т,Б-5		Т,Б-5		Т,Б-5		Т,Б-5				76	152
6	Отделка поверхности бетона	Б-1,Б-4											104	208	
7	Устройство поперечных швов	Б-2											80	153	
		Б-3													
8	Разлив пленкообразующего материала	Б-3											7	7	
9	Засыпка землей боковой грани	Д											46	46	
Итого...													747		
ПЗР и отдых (15%)													112,2		
Всего...													859,2		

ПРИЕМЫ ТРУДА

Наименование операций, их продолжительность, исполнители и орудия труда	Характеристика приемов труда
Отрывка земляного корыта; 19 мин; М-1	За 3—4 прохода автогрейдера, оборудованного дополнительным ножом, М-1 отрывает в обочине земляное корыто. Ширина корыта должна быть на 15 см больше ширины укрепительной полосы для прохода опорной лыжи бункерного распределителя
Подготовка корыта и основания под бетонные полосы; 58 мин; Д; лопата, шаблон	Д лопатой зачищает земляное корыто и планирует выравнивающий слой основания под шаблон с необходимой досыпкой песка. Для отвода воды из корыта рабочий отрывает водопропускные воронки в пониженных местах, а также на всем участке через 40—50 м
Установка упорного бруса и прием бетонной смеси, 28 мин; Т, Б-5; лопата, молоток деревянный	Т и Б-5 устанавливают у бункера упорный брус, принимают в бункер цементобетонную смесь из автомобилей-самосвалов, очищают кузов от бетона



П.п.	Наименование операций, их продолжительность, исполнители и орудия труда	Характеристика приемов труда
4	Установка досок швов расширения, 24 мин, Б-2, Б-3	Б-2 и Б-3 устанавливают доски швов расширения в местах расположения швов расширения дорожного покрытия. Доску, установленную вертикально и перпендикулярно к кромкам полосы, закрепляют четырьмя штырями (по два с каждой стороны). Доска не должна мешать проходу опорной лыжи бункерного распределителя бетона
5	Распределение бетонной смеси; 76 мин, Т, Б-5, лопаты	Б-5 следит за работой вибратора. Т перемещает распределительный бункер с бетонной смесью
6	Отделка поверхности бетона; 104 мин; Б-1, Б-4; гладилка	Б-1 и Б-4 обрабатывают внешнюю кромку бетонной полосы фигурной гладилкой так, чтобы кромка была ровной с закругленным углом. 
7	Устройство поперечных швов; 80 мин, Б-2, Б-3, закладные шаблоны, гладилка	Б-3 нарезает вибропластиной поперечные швы через 2,5—3 м (в местах швов бетонного покрытия дороги и дополнительно в середине плиты), пользуясь приемом устройства швов с помощью закладных шаблонов, Б-2 помогает ему. Б-2 закладывает в паз деревянные шаблоны, смазанные известково-глинистым раствором, и погружает их на глубину шва (на 1/4 толщины плиты). Б-2 и Б-3 выглаживают гладилками поверхность бетона 
8	Разлив пленкообразующего материала; 7 мин; Б-3; краскопульт	Б-3 после окончательной отделки поверхности бетона и кромки швов, ручным краскопультом наносит на поверхность бетона пленкообразующий материал за два приема первый раз, когда на поверхности бетона исчезнет водяная пленка, второй — через 30—40 мин. 
9	Засыпка землей боковых граней; 46 мин; Д; лопата	После распределения бетона Д засыпает землей боковые грани укрепительной полосы