

МЕЖГОСУДАРСТВЕННЫЙ СТАНДАРТ

ПРОФИЛИ СТАЛЬНЫЕ ГНУТЫЕ ЛИСТОВЫЕ
С ТРАПЕЦИЕВИДНЫМ ГОФРОМГОСТ
9234—74

Сортамент

Steel bent sheet sections with trapezoid-shaped
corrugation. DimensionsВзамен
ГОСТ 9234—59

ОКП 11 2000

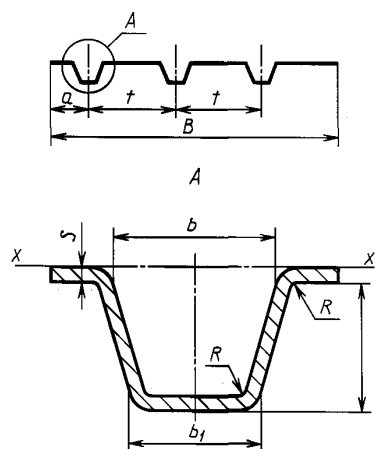
Постановлением Государственного комитета стандартов Совета Министров СССР от 17 января 1974 г. № 148 дата введения установлена

01.01.75

Ограничение срока действия снято по протоколу № 4—93 Межгосударственного Совета по стандартизации, метрологии и сертификации (ИУС 4—94)

1. Настоящий стандарт распространяется на гнутые гофрированные листовые профили с трапециевидной формой гофра, изготавливаемые на профилегибочных станах из холоднокатаной и горячекатаной стали и предназначенные для судостроения.

2. Поперечное сечение гофрированных листовых профилей должно соответствовать указанному на чертеже.



Условные обозначения:

- B — ширина профиля;
 h — высота гофра;
 s — толщина профиля;
 t — расстояние между осями симметрии гофров (шаг гофров);
 R — радиус кривизны гофра;
 a — расстояние от кромки профиля до оси симметрии левого гофра;
 b — ширина гофра;
 b_1 — ширина стенки гофра;
 F — площадь сечения одного гофра с полками, равными половине прямолинейных участков;
 I_x — момент инерции одного гофра с полками, равными половине прямолинейных участков;
 W_x — момент сопротивления одного гофра с полками, равными половине прямолинейных участков.

3. Размеры, площадь поперечного сечения, справочные значения моментов инерции и сопротивления одного гофра и масса 1 м профиля должны соответствовать указанным в табл. 1.
(Измененная редакция, Изм. № 1).

4. По точности профилирования профили изготавливают:
 высокой точности — А;
 обычной точности — В.
 Предельные отклонения размеров профилей не должны превышать:
 по ширине ± 10 мм, с 1 января 1994 г. ± 5 мм;
 по высоте $\pm 1,5$ мм — высокой точности профилирования;
 $\pm 2,0$ мм — обычной точности профилирования.
(Измененная редакция, Изм. № 1, 2).

Издание официальное

Перепечатка воспрещена

Издание с Изменениями № 1, 2, утвержденными в апреле 1985 г.,
декабре 1988 г. (ИУС 7—85, 3—89).

Таблица 1

B	h	s	t	R	a	b	b ₁	Количество гофров на листе, шт.	Площадь сечения гофра, см ² , F	Масса 1 м профиля, кг	Справочные значения моментов инерции и сопротивления			
											I _x , см ⁴	W _x , см ³		
мм														
900	50	2	300	4	100	80	50	3	7,4	17,3	27,46	7,32		
1000	30		250					4	4	5,7	17,8	8,42	3,77	
1050	50		350					3	8,4	19,7	29,06	7,42		
900	60	3	300	8				3	11,5	27,0	60,04	13,39		
1050			3					12,9	30,5	63,74	13,63			
1200			30					300	4	9,9	31,2	13,32	5,50	
1200	60		4					400	10	3	14,5	34,1	66,66	13,80
900								2		21,2	33,2	90,41	18,03	
1050								3		17,2	40,4	83,43	17,61	
1200	5	450		3				19,2		45,1	87,29	17,85		
900				2				26,4		41,5	112,41	22,18		
1000				2				28,9		45,4	115,62	22,36		

Примечание. Площадь поперечного сечения, справочные значения моментов инерции и сопротивления одного гофра и масса 1 м профиля вычислены по номинальным размерам. При вычислении массы 1 м профиля плотность стали принята равной 7,85 г/см³.

5. Предельные отклонения по толщине холоднокатаных профилей должны соответствовать требованиям ГОСТ 19904—90, горячекатаных профилей — ГОСТ 19903—74 по классу точности Б для полос шириной 1100—1500 мм. Предельные отклонения по толщине профилей не должны распространяться на места изгиба.

6. Шаг, ширина и радиус кривизны гофров контролируются по калибрам валков.

7. На полках профилей волнистость не должна превышать 15 мм на 1 м.

8. Скручивание профилей вокруг продольной оси не должно превышать 1° на 1 м.

Общее скручивание по длине не должно превышать произведения допускаемого скручивания на 1 м на длину профиля в метрах, но не более 10°.

9. Поперечный прогиб профилей не должен превышать 1,5 % ширины.

10. Продольный прогиб профилей не должен превышать 1 мм на 1 м.

Общий продольный прогиб не должен превышать произведения допускаемого прогиба на 1 м на длину профиля в метрах.

11. Профили изготавливают длиной от 2,5 до 12 м:

мерной длины;

кратной мерной длины;

немерной длины.

По требованию потребителя допускается изготовление профилей ограниченной длины в пределах немерной.

(Измененная редакция, Изм. № 2).

12. В зависимости от назначения профили изготавливают:

мерной длины;

мерной длины с немерными отрезками в количестве не более 10 % массы партии;

кратной мерной длины;

кратной мерной длины с немерными отрезками в количестве не более 10 % массы партии;

немерной длины.

По требованию потребителя допускается изготовление профилей ограниченной длины в пределах немерной.

Примечание. Немерными отрезками считаются профили длиной не короче 2,5 м.

(Измененная редакция, Изм. № 1).

13. **(Исключен, Изм. № 1).**

14. Предельные отклонения по длине профилей мерной и кратной мерной длины не должны превышать указанных в табл. 2.

Таблица 2

Длина, м	Предельное отклонение, мм, при точности порезки	
	высокой	обычной
До 6	+40	+40
Св. 6 » 7	+40	+80
» 7	+40 и +5 на каждый метр длины	+80

(Измененная редакция, Изм. № 2).

15. Определение размеров, продольного и поперечного прогиба, а также скручивания проводят на расстоянии не менее 300 мм от торцов профилей.

16. Размеры профилей, для которых не установлены предельные отклонения, определяют в валках при их расточке.

(Измененная редакция, Изм. № 1).

17. Марки стали и технические требования — по ГОСТ 11474—76.