

ГОСТ 6627—74

МЕЖГОСУДАРСТВЕННЫЙ СТАНДАРТ

---

**КРЮКИ ОДНОРОГИЕ  
ЗАГОТОВКИ**

**ТИПЫ. КОНСТРУКЦИЯ И РАЗМЕРЫ**

Издание официальное

ИПК ИЗДАТЕЛЬСТВО СТАНДАРТОВ  
Москва

## МЕЖГОСУДАРСТВЕННЫЙ СТАНДАРТ

КРЮКИ ОДНОРОГИЕ  
ЗАГОТОВКИГОСТ  
6627—74

## Типы. Конструкция и размеры

Single hooks. Blanks. Types. Construction and dimensions

Взамен  
ГОСТ 6627—66

МКС 53.020.30

Постановлением Государственного комитета стандартов Совета Министров СССР от 16 июля 1974 г. № 1688 дата введения установлена

01.01.76

Ограничение срока действия снято Постановлением Госстандарта СССР от 24.05.90 № 1275

Настоящий стандарт распространяется на заготовки однорогих крюков с цилиндрическим хвостиком, изготовляемых методом горячей штамповки (ГШ) и методом свободной ковки (СК) и применяемых в грузоподъемных машинах и механизмах.

## 1. ТИПЫ

1.1. Заготовки однорогих крюков должны изготовляться следующих типов:

А — с коротким хвостиком;

Б — с длинным хвостиком.

Каждый тип должен изготовляться в следующих исполнениях:

1 — без прилива;

2 — с приливом.

1.2. Заготовки однорогих крюков должны изготовляться номеров 1—26.

## 2. КОНСТРУКЦИЯ И РАЗМЕРЫ

2.1. Конструкция и размеры заготовок однорогих крюков должны соответствовать указанным на чертеже и в таблице.

Издание официальное



Перепечатка воспрещена

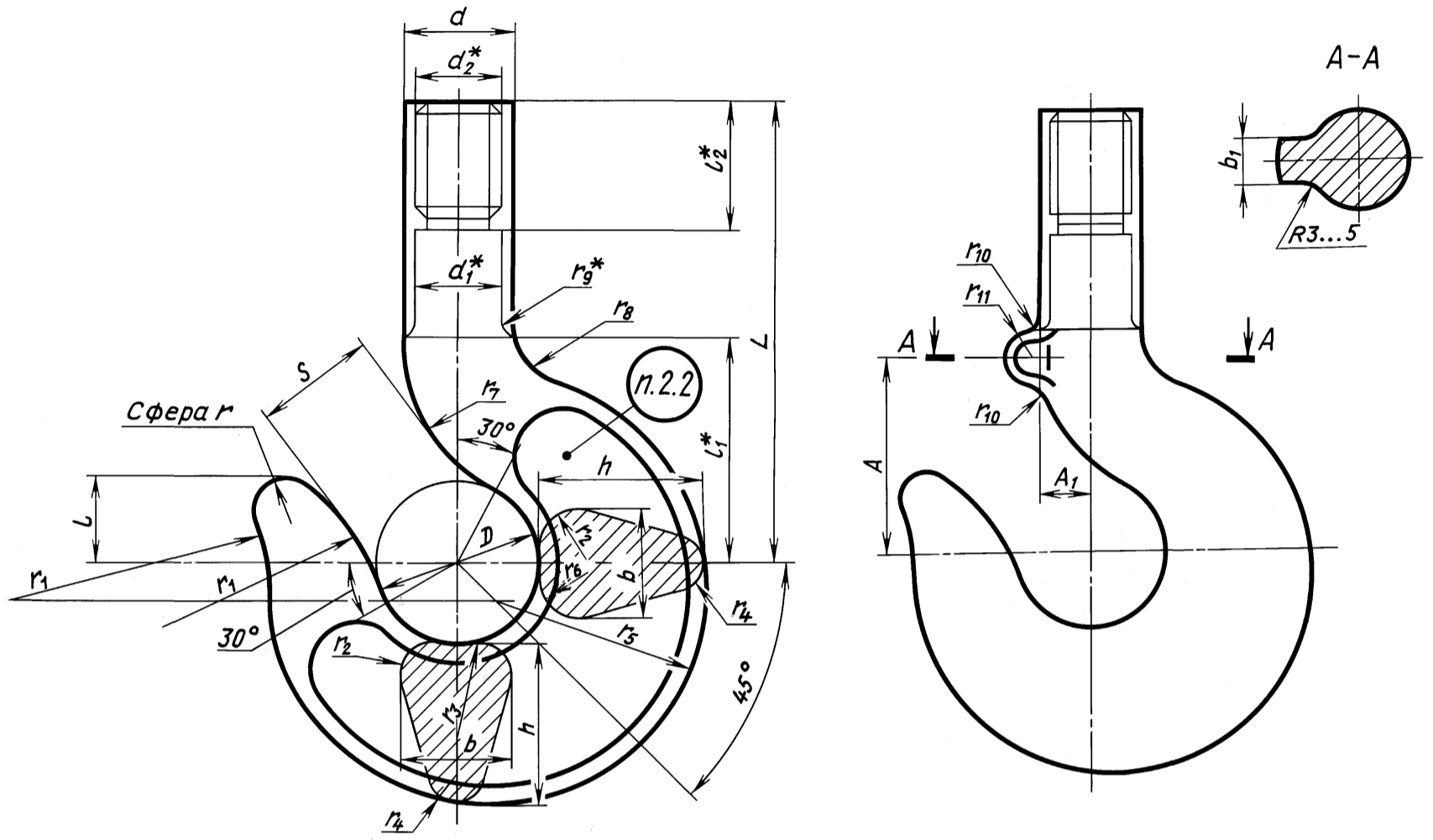
Издание (октябрь 2003 г.) с Изменениями № 1, 2, утвержденными в декабре 1984 г.,  
апреле 1985 г. (ИУС 3—85, 7—85).

© Издательство стандартов, 1974  
© ИПК Издательство стандартов, 2003  
© СТАНДАРТИНФОРМ, 2008  
Переиздание (по состоянию на август 2008 г.)

С. 2 ГОСТ 6627—74

Исполнение 1

Исполнение 2



\* Размеры для справок.

Размеры в мм

Номер заготовки крюка	D		S		L		A	A <sub>1</sub>	b		b <sub>1</sub>	d		d <sub>1</sub>	d <sub>2</sub>			
	Но-мин.	Пред. откл. для метода		Но-мин.	Пред. откл.	Тип А			Тип Б	Но-мин.		Пред. откл. для метода				Но-мин.	Пред. откл. для метода	
		ГШ	СК									ГШ	СК				ГШ	СК
1	20	+1,2	-0,7	14	+1,2	65	80	26	9	12	+1,2	-0,7	8	15	+1,2	-0,7	12	M12
2	22			16	-0,7	70	90	28	9	13			8					
3	25			18	+1,7	75	100	31	10	15	+1,7	-0,9	9	18	+1,7	-0,9	15	M14
4	30	+1,7	-0,9	22	-0,9	85	110	35	12	18	-0,9		9	20			17	M16
5	32			24		90	120	38	12	20			9					
6	36	+2,2	-1,2	26		105	130	42	15	22	+2,2	-1,2	10	25	+2,2	-1,2	20	M20
7	40			30	+2,2	120	140	48	15	24	-1,2		10					
8	45			33	-1,2	130	160	56	18	26			10	30			25	M24
9	50	+2,9	-1,7	36		145	180	60	21	30	+2,7	-1,5	12	35	+2,7	-1,5	30	M27
10	55	+3,2	-1,8	40	+2,9	165	220	65	21	34	+2,9	-1,6	12				30	M30

Продолжение

## Размеры в мм

Но- мер за- готовки крюка	<i>h</i>		<i>l</i>	<i>l</i> <sub>1</sub>	<i>l</i> <sub>2</sub>	<i>r</i>	<i>r</i> <sub>1</sub>	<i>r</i> <sub>2</sub> = <i>r</i> <sub>4</sub>	<i>r</i> <sub>3</sub>	<i>r</i> <sub>5</sub>	<i>r</i> <sub>6</sub>	<i>r</i> <sub>7</sub>	<i>r</i> <sub>8</sub>	<i>r</i> <sub>9</sub>	<i>r</i> <sub>10</sub>	<i>r</i> <sub>11</sub>	Масса, кг, не более		
	Но- мин.	Пред. откл. для метода															не менее		Тип А
		ГШ		СК															
1	18	+1,2	—	30	20	4,5	28	3,0	11	25	11	22	8	1,0	3	5	0,18	0,20	
2	21	-0,7															32	4,0	12
3	24	+1,7 -0,9		12	35	5,0	30	5,5	14	37	14	30	10	1,5	3	6	0,35	0,40	
4	26			15	40	6,0	38										40	18	45
5	28	+2,2 -1,2		16	45	6,0	40	5,5	18	45	20	20	40	15	2,5	5	8	0,60	0,70
6	32			18	50													6,5	45
7	36	+2,7 -1,5		20	55	7,0	50	6,0	22	56	30	45	17	2,5	5	8	1,30	1,50	
8	40			22	65												35	7,0	50
9	45	+3,2 -1,8		25	70	8,0	55	7,0	25	62	36	50	18	2,5	5	8	2,60	2,90	
10	52			30	85												45	10,0	60

Продолжение

## Размеры в мм

Номер заго- тов- ки крюка	<i>D</i>		<i>S</i>		<i>L</i>		<i>A</i>	<i>A</i> <sub>1</sub>	<i>b</i>		<i>b</i> <sub>1</sub>	<i>d</i>		<i>d</i> <sub>1</sub>	<i>d</i> <sub>2</sub>			
	Но- мин.	Пред. откл. для метода		Но- мин.	Пред. откл.	Тип А			Тип Б	Но- мин.		Пред. откл. для метода				Но- мин.	Пред. откл. для метода	
		ГШ	СК									ГШ	СК				ГШ	СК
11	60	+3,4	—	45	+3,2 -1,8	180	300	78	25	38	+3,2 -1,8	16	40	+3,2 -1,8	35	M33		
12	65	-2,0		50	+3,4 -2,0	195	375	82	28	40	+3,2 -1,8		45	+3,2 -1,8	40	M36		
13	75	+3,9 -2,3		55	+3,9 -2,3	250	410	92	32	48	+3,7 -2,1	20	52	+3,9 -2,3	45	M42		
14	85	+4,1 -2,4		65	+4,1 -2,4	280	475	105	35	54	+4,1 -2,4		56	+4,1 -2,4	50	M48		
15	95	+4,1 -2,4		+8,0 -2,5	75	+4,1 -2,4	310	520	—	—	60	+4,1 -2,4	+8,0 -2,5	62	+4,1 -2,4	+8,0 -2,5	55	M52
16	110	+4,4 -2,6		85	+4,4 -2,6	340	580	65			+4,4 -2,6	+8,0 -2,5	68	+4,4 -2,6	+8,0 -2,5	60	M56	
17	120	+5,5 -3,0		+10,0 -3,0	90	+5,4 -2,9	415	600			75	+5,4 -2,9	+10,0 -3,0	80	+5,4 -2,9	+10,0 -3,0	70	M64
18	130	+6,5 -3,3		+12,0 -3,0	100	+6,4 -3,2	440	630			80	+6,4 -3,2	+12,0 -3,0	85	+6,4 -3,2	+12,0 -3,0	75	Tr 70 × ×10
19	150				115	+6,5 -3,3	480	660			90	+6,5 -3,3	+12,0 -3,0	95	+6,5 -3,3	+12,0 -3,0	85	Tr 80 × ×10
20	170	+8,5 -3,9		+16,0 -4,0	130	+8,5 -3,9	535	730	102	+8,4 -3,8	+16,0 -4,0	110	+8,4 -3,8	+16,0 -4,0	100	Tr 90 × ×12		

Размеры в мм

Номер заготовки крюка	h			l	l <sub>1</sub>	l <sub>2</sub>	r	r <sub>1</sub>	r <sub>2</sub> = r <sub>4</sub>	r <sub>3</sub>	r <sub>5</sub>	r <sub>6</sub>	r <sub>7</sub>	r <sub>8</sub>	r <sub>9</sub>	r <sub>10</sub>	r <sub>11</sub>	Масса, кг, не более	
	Но-мин.	Пред. откл. для метода			не менее													Тип А	Тип Б
		ГШ	СК																
11	55	+3,4	—	34	90	50	10,0	70	9,0	30	78	42	60	21	2,5	10	10	4,50	5,70
12	65	-2,0		36	95	55		80		35	90	45	70	22				6,45	8,90
13	75	+3,9 -2,3		38	105	60	11,0	85	10,0	40	100	50	75	25				9,60	12,20
14	82	+4,1 -2,4		42	120	70	12,0	95	12,0	45	110	60	85	28				13,50	17,70
15	90	+4,1 -2,4	+8,0 -2,5	46	135	75	15,0	110	13,0	50	125	65	95	30	—	—	—	18,0	23,0
16	100	+4,4 -2,6		55	150	80	18,0	120		55	140	75	110	34				26,0	33,0
17	115	+5,4 -2,9	+10,0 -3,0	60	165	90	20,0	125	14,0	62	155	84	120	36				37,0	44,5
18	130	+6,6 -3,3	+12,0 -3,0	62	180	95	21,0	140	16,0	70	170	90	130	40				49,5	56,0
19	150			75	210	100	22,0	170	18,0	75	200	105	150	45	70,0	82,5			
20	164	+8,5 -3,9	+16,0 -4,0	80	230	115	30,0	190	20,0	100	220	120	170	50	102,0	121,0			

Размеры в мм

Номер заготовки крюка	D			S		L		A	A <sub>1</sub>	b			b <sub>1</sub>	d			d <sub>1</sub>	d <sub>2</sub>
	Но-мин.	Пред. откл. для метода		Но-мин.	Пред. откл.	Тип А	Тип Б			Но-мин.	Пред. откл. для метода			Но-мин.	Пред. откл. для метода			
		ГШ	СК								ГШ	СК			ГШ	СК		
21	190	+9,8 -4,5	+18,0 -4,0	145	+9,5 -4,2	580	800	—	—	115	+9,4 -4,1	+18,0 -4,0	125	+9,5 -4,2	+18,0 -4,0	110	Tr 100 × 12	
22	210	+11,8 -5,1	+20,0 -5,0	160	+11,5 -4,8	675	960			130	+11,5 -4,8	+20,0 -5,0	135	+11,5 -4,8	+20,0 -5,0	120	Tr 110 × 12	
23	240	+13,8 -5,7	+22,0 -5,0	180	+13,8 -5,7	730	1050			150	+13,5 -5,4	+22,0 -5,0	160	+13,5 -5,4	+22,0 -5,0	140	Tr 120 × 16	
24	270	+15,1 -6,6	+24,0 -6,0	205	+14,8 -6,3	820	1100			165	+14,5 -6,0	+24,0 -6,0	170	+14,5 -6,0	+24,0 -6,0	150	Tr 140 × 16	
25	300	+16,1 -7,2	+28,0 -7,0	230	+15,8 -6,9	840	1200			190	+15,8 -6,9	+28,0 -7,0	190	+15,8 -6,9	+28,0 -7,0	170	Tr 160 × 16	
26	320	+17,1 -7,8	+30,0 -8,0	250	+16,8 -7,5	860	1300			200	+16,8 -7,5		200	+16,8 -7,5		180	Tr 170 × 16	

Продолжение

Размеры в мм

Но- мер за- готовки крюка	h			l	l <sub>1</sub>	l <sub>2</sub>	r	r <sub>1</sub>	r <sub>2</sub> = r <sub>4</sub>	r <sub>3</sub>	r <sub>5</sub>	r <sub>6</sub>	r <sub>7</sub>	r <sub>8</sub>	r <sub>9</sub>	r <sub>10</sub>	r <sub>11</sub>	Масса, кг, не более		
	Но- мин.	Пред. откл. для метода																не менее	Тип А	Тип Б
		ГШ	СК																	
21	184	+9,8 —4,5	+18,0 —4,0	95	260	130	32,0	210	23,0	110	245	135	190	60	5,0			130,0	150,0	
22	205	+11,8 —5,1	+20,0 —5,0	100	280	140	35,0	230	25,0	120	270	150	210							
23	240	+13,8 —5,7	+22,0 —5,0	120	330	150	40,0	280	30,0	130	320	170	240	65		—	—	262,0	312,0	
24	260	+15,1 —6,6	+26,0 —6,0	135	360	175	44,0	300	35,0	140	350	190	270							
25	290	+16,1 —7,2	+28,0 —7,0	150	400	190	45,0	330	38,0	150	390	210	300	75	7,5			520,0	600,0	
26	320	+17,1 —7,8	+30,0 —8,0	160	440	210	48,0	360	40,0	165	420	230	340	100						

## Примечания:

1. Размер  $r_4$  указан для изготовления заготовок крюков методом горячей штамповки.
2. Допускается отгиб носика крюка до 6 мм для крюков номеров 1—14 и до 10 мм для крюков номеров 15—26 в плоскости, перпендикулярной плоскости чертежа.
3. Длина  $L$  указана без припуска для проверки механических свойств металла.
4. Допускается для грузоподъемных машин и механизмов, у которых группа режима работы механизма подъема 6М, весьма тяжелого режима работы длину  $L$  заготовок крюков типа Б увеличивать на 150 мм, не более.
5. По заказу потребителя заготовки крюков номеров 1—14 допускается изготавливать без прилива.
6. Предельные отклонения размеров, не указанные в таблице, должны выполняться для заготовок крюков, изготавливаемых методом горячей штамповки, — по ГОСТ 7505—89.
7. При изготовлении заготовок крюков ковкой радиусы, служащие для построения и образования конфигурации крюка, не являются сдаточными параметрами. Допуски определяются изготовителем.
8. Допускается вместо радиусов  $r_3$  и  $r_6$  прямая площадка.
9. Для размеров  $l$ ,  $b_1$ ,  $A$ ,  $A_1$  заготовок крюков, получаемых методом свободнойковки, предельные отклонения соответствуют предельным отклонениям размера  $D$  соответствующего номера заготовки.

(Измененная редакция, Изм. № 1, 2).

Пример условного обозначения заготовки крюка номер 10, типа А, исполнения 2:

Заготовка крюка 10А—2 ГОСТ 6627—74

2.2. Технические требования, методы испытаний, маркировка и транспортирование — по ГОСТ 2105—75.

2.3. Грузоподъемность крюков должна соответствовать величинам, указанным в приложении.

## НАИБОЛЬШАЯ ГРУЗОПОДЪЕМНОСТЬ КРЮКОВ, т

Номер заготовки крюка	Для машин и механизмов с ручным приводом	Для машин и механизмов с машинным приводом	
		Группа режима работы механизма подъема по ГОСТ 25835—83	
		до 4 М	5 М — 6 М
1	0,40	0,32	0,25
2	0,50	0,40	0,32
3	0,63	0,50	0,40
4	0,80	0,63	0,50
5	1,00	0,80	0,63
6	1,25	1,00	0,80
7	1,60	1,25	1,00
8	2,00	1,60	1,25
9	2,50	2,00	1,60
10	3,20	2,50	2,00
11	4,00	3,20	2,50
12	5,00	4,00	3,20
13	6,30	5,00	4,00
14	8,00	6,30	5,00
15	10,00	8,00	6,30
16	12,50	10,00	8,00
17	16,00	12,50	10,00
18	20,00	16,00	12,50
19	—	20,00	16,00
20	—	25,00	20,00
21	—	32,00	25,00
22	—	40,00	32,00
23	—	50,00	40,00
24	—	63,00	50,00
25	—	80,00	63,00
26	—	100,00	80,00

ПРИЛОЖЕНИЕ. (Измененная редакция, Изм. № 2).

Редактор *М.И. Максимова*  
Технический редактор *В.Н. Прусакова*  
Корректор *А.С. Черноусова*  
Компьютерная верстка *А.Н. Золотаревой*

Подписано в печать 09.09.2008. Формат 60x84<sup>1</sup>/8. Бумага офсетная. Гарнитура Таймс. Печать офсетная. Усл.печ.л. 0,93.  
Уч.-изд.л. 0,70. Тираж 24 экз. Зак. 1126.

ФГУП «СТАНДАРТИНФОРМ», 123995 Москва, Гранатный пер., 4.  
www.gostinfo.ru info@gostinfo.ru  
Набрано во ФГУП «СТАНДАРТИНФОРМ» на ПЭВМ.  
Отпечатано в филиале ФГУП «СТАНДАРТИНФОРМ» — тип. «Московский печатник», 105062 Москва, Лялин пер., 6.