

ЕДИНАЯ СИСТЕМА ТЕХНОЛОГИЧЕСКОЙ ДОКУМЕНТАЦИИ

ГОСТ 3.1125—88, ГОСТ 3.1126—88, ГОСТ 3.1127—93 —
ГОСТ 3.1130—93, ГОСТ 3.1201—85, ГОСТ 3.1401—85,
ГОСТ 3.1402—84, ГОСТ 3.1403—85, ГОСТ 3.1404—86,
ГОСТ 3.1405—86

Издание официальное

ГОСТ 3.1125—88

МЕЖГОСУДАРСТВЕННЫЙ СТАНДАРТ

ЕДИНАЯ СИСТЕМА ТЕХНОЛОГИЧЕСКОЙ ДОКУМЕНТАЦИИ

**ПРАВИЛА ГРАФИЧЕСКОГО ВЫПОЛНЕНИЯ
ЭЛЕМЕНТОВ ЛИТЕЙНЫХ ФОРМ
И ОТЛИВОК**

Издание официальное

БЗ 5—2000

ИПК ИЗДАТЕЛЬСТВО СТАНДАРТОВ
Москва

МЕЖГОСУДАРСТВЕННЫЙ СТАНДАРТ

Единая система технологической документации

ПРАВИЛА ГРАФИЧЕСКОГО ВЫПОЛНЕНИЯ ЭЛЕМЕНТОВ ЛИТЕЙНЫХ ФОРМ И ОТЛИВОК

ГОСТ
3.1125—88

Unified system for technological documentation. Rules for graphic making
of elements of mould forms and castings

МКС 01.110
25.120.30
ОКСТУ 0003

Дата введения 01.01.89

Настоящий стандарт устанавливает правила графического выполнения элементов литейных форм и отливок для изделий всех отраслей промышленности.

Степень соответствия настоящего стандарта СТ СЭВ 4406—83 приведена в приложении 1.

1. ПРАВИЛА ГРАФИЧЕСКОГО ВЫПОЛНЕНИЯ ЭЛЕМЕНТОВ ЛИТЕЙНЫХ ФОРМ

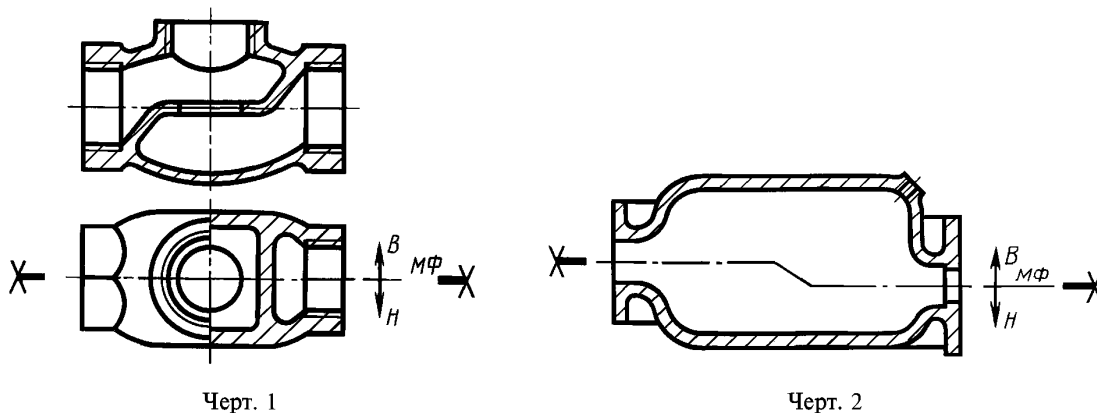
1.1. Графическое изображение элементов литейных форм следует выполнять на карте эскизов в соответствии с требованиями стандартов ЕСКД и настоящего стандарта.

1.2. Допускается графическое изображение элементов литейных форм выполнять на учтенной копии чертежа детали, при этом обозначение документа, подписи разработчика элементов литейных форм, нормоконтролера и другие данные следует указывать в соответствии с приложением 2.

1.3. Обозначение разъемов модели, формы и положение отливки при заливке

1.3.1. Разъем модели и формы показывают отрезком или ломаной штрихпунктирной линией, заканчивающейся знаком \times — \times , над которой указывается буквенное обозначение разъема — МФ.

Направление разъема показывают сплошной основной линией, ограниченной стрелками и перпендикулярной к линии разъема (черт. 1 и 2).



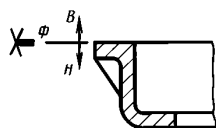
Издание официальное

Перепечатка воспрещена

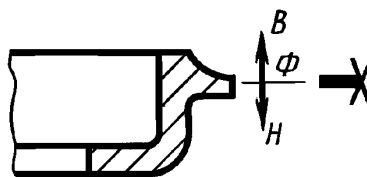
★

© Издательство стандартов, 1988
© ИПК Издательство стандартов, 2003

1.3.2. При применении неразъемных моделей указывают только разъем формы Φ (черт. 3 и 4).



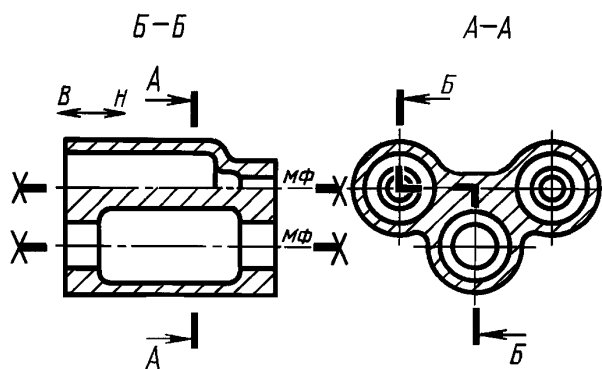
Черт. 3



Черт. 4

1.3.3. Разъем формы и модели сложных отливок показывают на минимально необходимом числе изображений, достаточном для определения разъема.

1.3.4. При нескольких разъемах модели и формы каждый разъем показывают отдельно (черт. 5).



Черт. 5

1.3.5. Положение отливки в форме при заливке обозначают буквами B (верх) и H (низ). Буквы проставляют у стрелок, показывающих направление разъема формы (черт. 1—5).

1.3.6. Если отливка формуется в горизонтальном положении, а заливается в вертикальном, то буквенное обозначение верха и низа отливки у стрелок не ставится, а параллельно заливке проводится сплошная основная линия, ограниченная стрелками. У стрелок ставится буквенное обозначение верха и низа (черт. 5).

1.4. Изображение припусков

1.4.1. Припуски на механическую обработку изображают сплошной тонкой линией. Допускается выполнять линию припуска красным цветом.

1.4.2. Величину припуска на механическую обработку указывают цифрой перед знаком шероховатости поверхности детали или величиной уклона и линейными размерами (черт. 6).

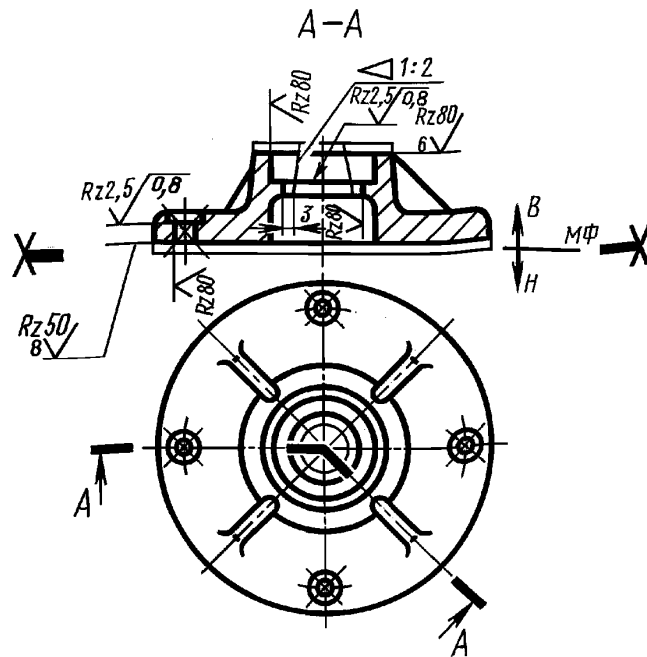
Допускается при несложных отливках припуски на механическую обработку не изображать, а указывать только величину припуска цифрой (черт. 8).

1.4.3. Технологический припуск указывают цифрой со знаком плюс (+) или минус (—) и буквой T (технологический припуск) и проставляют на продолжении размерной линии или на полке линии-выноски, если нельзя разместить надпись и цифру на продолжении размерной линии (черт. 7).

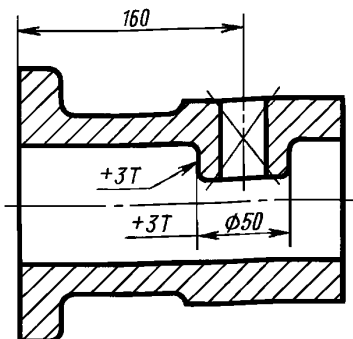
1.4.4. Отверстия, впадины и т. п., не выполняемые при отливке детали, зачеркивают сплошной тонкой линией (черт. 6—8), которую допускается выполнять красным цветом.

1.5. Изображение и обозначение стержней

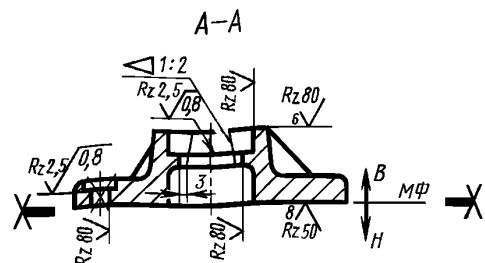
1.5.1. Стержни, их знаки и фиксаторы, стержни-перемычки, разделительные диафрагмы легкоотделяемых прибылей и знаки модели изображают в масштабе чертежа сплошной тонкой линией (черт. 9—13), которую допускается выполнять синим цветом.



Черт. 6



Черт. 7



Черт. 8

1.5.2. Если близкое расположение изображений на чертеже детали не позволяет показывать знаки стержней в масштабе, то разрешается делать разрыв знака или изображать его не в масштабе (черт. 10).

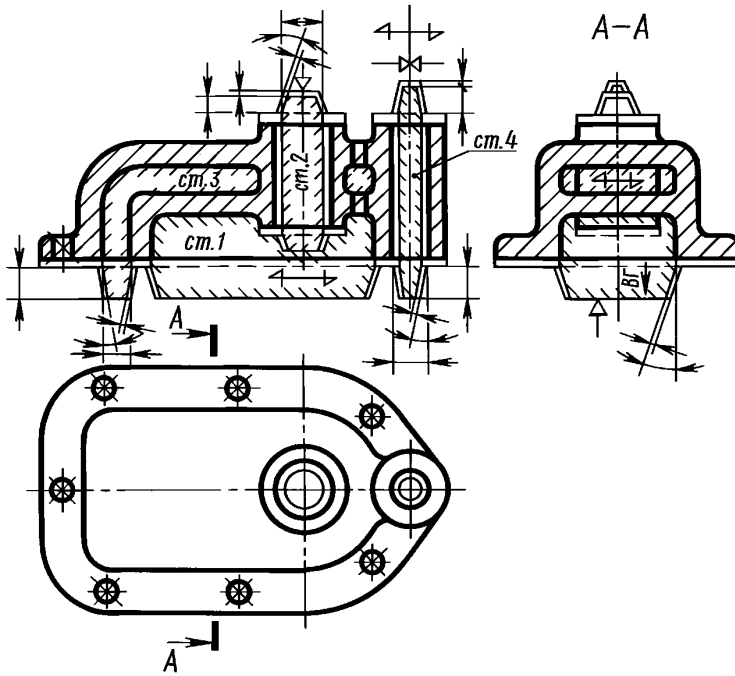
1.5.3. Контуры стержней и знаков следует наносить на минимальном числе изображений, обеспечивая при этом необходимое для изготовления модельного комплекта представление о контурах, расположении стержней и размерах знаков.

1.5.4. Стержни в разрезе следует штриховать только у контурных линий (черт. 9—11). Длина линий 3—30 мм. Правила нанесения штриховки — по ГОСТ 2.306.

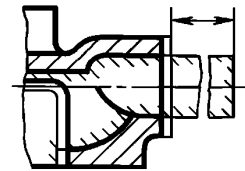
При небольшом количестве стержней и простой конфигурации допускается стержни не штриховать.

1.5.5. Невидимые контуры стержневых знаков и стержней допускается наносить в случае, когда затрудняется представление об их форме и расположении.

1.5.6. На изображениях, на которых формовочные уклоны отчетливо не выявлены, проводят только одну линию, соответствующую наибольшему размеру (черт. 11).

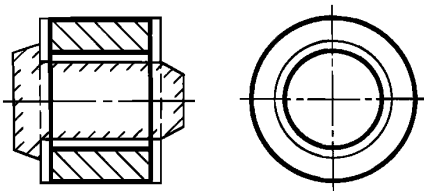


Черт. 9

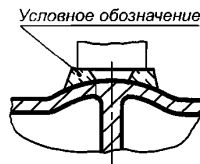


Черт. 10

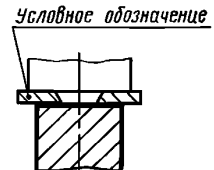
1.5.7. Размеры знаков стержней и зазоры между знаками стержней и модели — по ГОСТ 3212.
 1.5.8. При изображении стандартизованных стержней-перемычек и диафрагм их условное изображение указывают на полке линии-выноски (черт. 12 и 13).
 Размеры в этом случае на изображении не наносят.



Черт. 11

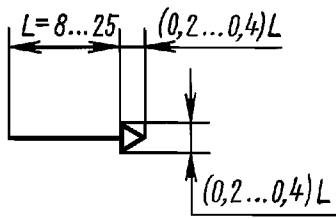


Черт. 12

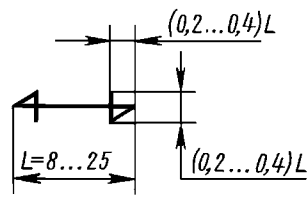


Черт. 13

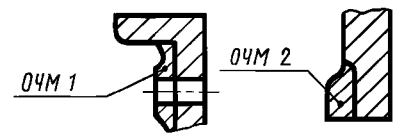
1.5.9. Стержни обозначают буквами ст. и порядковыми номерами, например *ст. 3* (черт. 9). Номер стержня проставляют на минимально необходимом количестве изображений, но достаточном для однозначного понимания.
 1.5.10. Соотношение размеров стрелок, показывающих направление набивки стержня, должно соответствовать приведенному на черт. 14.
 1.5.11. Соотношение размеров стрелок, показывающих разъем стержневого ящика, должно соответствовать приведенному на черт. 15.
1.6. Изображение и обозначение отъемных частей модели
 1.6.1. Линию соприкосновения отъемной части с моделью показывают сплошной основной линией (черт. 16).
 1.6.2. Отъемную часть модели обозначают буквами *ОЧМ* и порядковым номером (черт. 16). Если отъемная часть одна, то порядковый номер не ставят.



Черт. 14



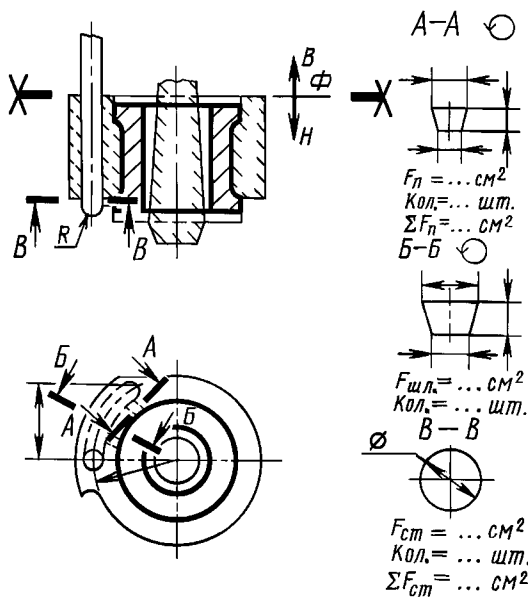
Черт. 15



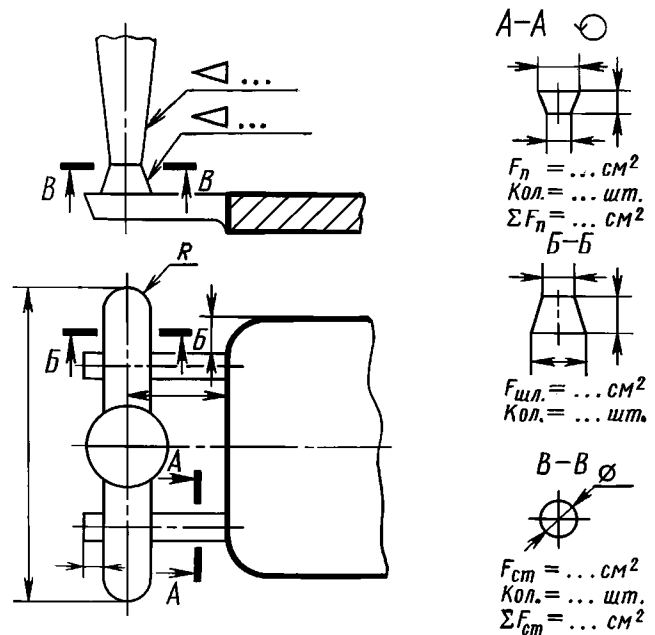
Черт. 16

1.7. Изображение и обозначение литниковой системы

1.7.1. Литниковую систему выполняют в масштабе изображения детали сплошной тонкой линией (черт. 17 и 18), и ее допускается выполнять красным цветом.



Черт. 17



Черт. 18

1.7.2. При наличии карты эскизов, в которой показаны расположения моделей и литниковой системы на модельной плите, литниковую систему допускается не изображать на карте эскизов отдельных отливок. В этом случае достаточно изобразить места сопряжения питателей с телом отливки и привести ссылку на карту эскизов с изображением литниковой системы.

1.7.3. В случае, если на копии чертежа детали не достаточно места для изображения литниковой системы в масштабе, то допускается изображать ее с отступлением от масштаба.

1.7.4. Сечения элементов литниковой системы не штрихуют.

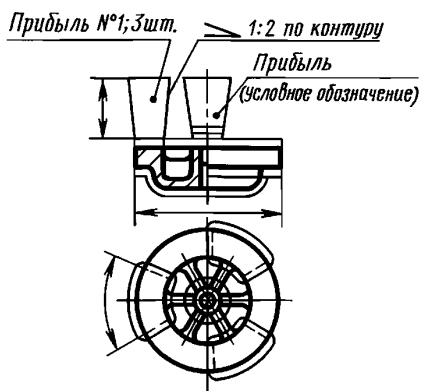
У каждого сечения элементов литниковой системы допускается указывать площадь сечения в квадратных сантиметрах, количество сечений и суммарную площадь их.

Площади сечений обозначают: питателей — $F_{п}$, шлаковиков — $F_{шл.}$, стояков — $F_{ст}$ и т. д.

Суммарные площади обозначают: питателей $\Sigma F_{п}$, стояков $\Sigma F_{ст}$ и т. д.

1.7.5. При выполнении литниковой системы в керамических сифонных трубках их изображение не приводят. В технических требованиях помещают надпись: «На участке . . . литниковую систему выполнять в керамических трубках по ГОСТ . . . ».

1.7.6. Прибыль обозначают порядковым номером на полке линии-выноски, перед которым ставят слово «Прибыль». Если на отливке устанавливают несколько одинаковых прибылей, то им присваивают одинаковые номера и на полке линии-выноски после номера прибыли указывают общее количество устанавливаемых на отливке прибылей этого номера (черт. 19).



Черт. 19

Прибыль изображают сплошной тонкой линией, которую допускается выполнять красным цветом.

1.7.7. При установке на отливке стандартизованных прибылей на полке линии-выноски указывают их условное обозначение, а размеры прибыли в этом случае не указывают (черт. 19).

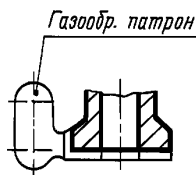
1.7.8. Места установки газообразующих патронов указывают надписью на полке линии-выноски «Газообр. патрон» (черт. 20).

1.7.9. Фильтрующие сетки полностью не вычерчивают, а изображают только их контур сплошной основной линией.

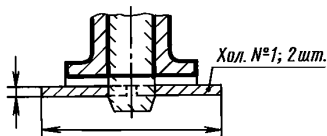
1.8. Изображение и обозначение холодильников

1.8.1. Холодильники изображают в масштабе изображения детали сплошной тонкой линией, которую допускается выполнять зеленым цветом. В сечениях холодильники штрихуют (черт. 21 и 22).

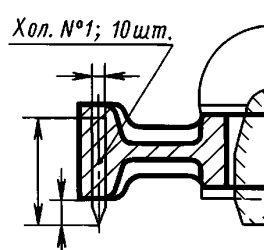
1.8.2. Обозначение холодильников состоит из слова «Хол.», порядкового номера, количества холодильников, которые проставляют на полке линии-выноски (черт. 21 и 22).



Черт. 20



Черт. 21



Черт. 22

1.8.3. При применении стандартизованных холодильников на полке линии-выноски указывают их условное обозначение. Размеры в этом случае на изображении не наносят.

1.9. Изображение усадочных ребер, стяжек, проб для механических и других испытаний и технологических приливов

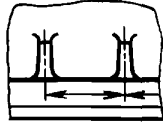
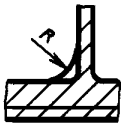
1.9.1. Усадочные ребра, стяжки, пробы и технологические приливы изображают в масштабе изображения детали сплошной тонкой линией (черт. 23 и 24), которую допускается выполнять красным цветом.

1.9.2. Назначение отливаемой пробы указывают на полке линии-выноски соответствующей надписью (черт. 25 и 26).

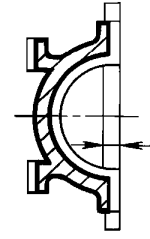
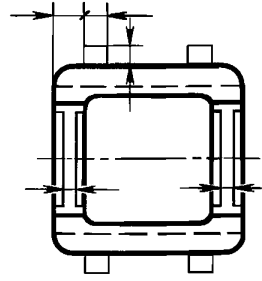
1.9.3. При изображении стандартизованных проб на полке линии-выноски указывают их условное обозначение. Размеры в этом случае на изображении не наносят.

1.10. Изображение жеребеек и обозначение мест вывода газов из формы и стержней

1.10.1. Жеребейки изображают в соответствии с требованиями таблицы (см. черт. 9).



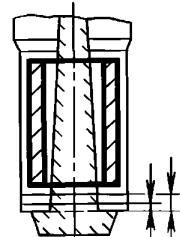
Черт. 23



Черт. 24

Проба для
механических
испытаний

Черт. 25

Проба для металло-
графических иссле-
дований

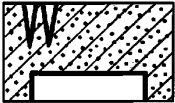
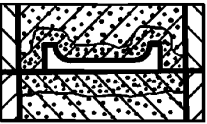
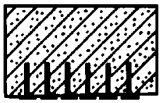
Черт. 26

1.10.2. Места вывода газов из формы и стержней показывают стрелками и обозначают буквами *ВГ* (выход газа), располагаемыми вдоль стрелки (см. черт. 9). Размер стрелки — по ГОСТ 2.305.

2. ГРАФИЧЕСКОЕ ОБОЗНАЧЕНИЕ ЭЛЕМЕНТОВ ЛИТЕЙНЫХ ФОРМ

2.1. Графические обозначения элементов литейных форм в сечениях должны соответствовать указанным в таблице.

Наименование элемента	Обозначение	Наименование элемента	Обозначение
Гарь		Жеребейки	
Солома		Крючки	
Фитиль		Вывод газов из стержня	
Металлическая стружка			

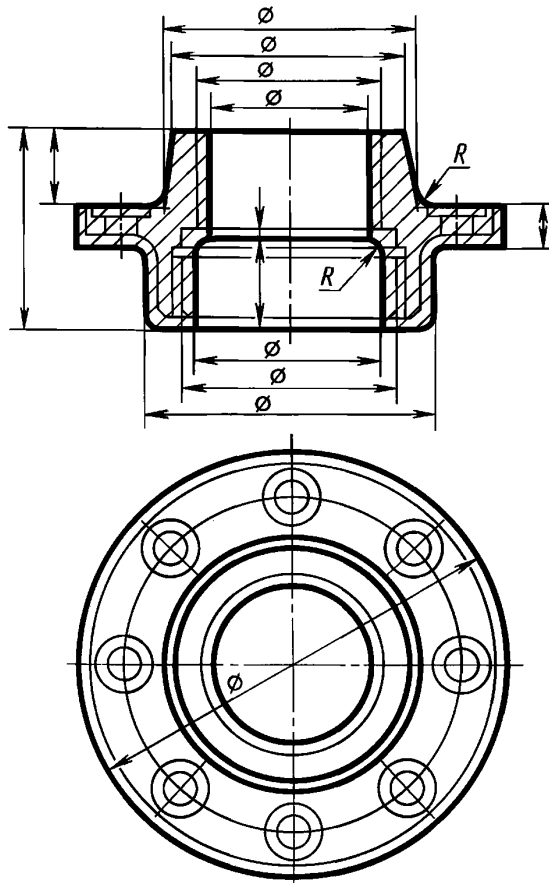
Наименование элемента	Обозначение	Наименование элемента	Обозначение
Газоотводные наколы		Облицовочный слой в форме	
Шпильки			

3. ПРАВИЛА ГРАФИЧЕСКОГО ИЗОБРАЖЕНИЯ ОТЛИВОК

3.1. Графическое изображение отливки должно быть выполнено на карте эскизов в соответствии с требованиями стандартов ЕСКД и настоящего стандарта.

Допускается графический документ на отливку изображать на учтенной копии чертежа, при этом элементы отливки следует выполнять красным цветом.

3.2. Обозначение документа, подписи разработчика отливки, нормоконтролера и другие данные следует указывать в соответствии с приложением 2.



Черт. 27

3.3. При вычерчивании отливки следует учитывать все припуски с указанием их величины (черт. 27).

3.4. Внутренний контур обрабатываемых поверхностей, а также отверстий, впадин и выточек, не выполняемых в литье, изображают сплошной тонкой линией (черт. 27).

Допускается при несложных отливках перечисленные элементы не изображать.

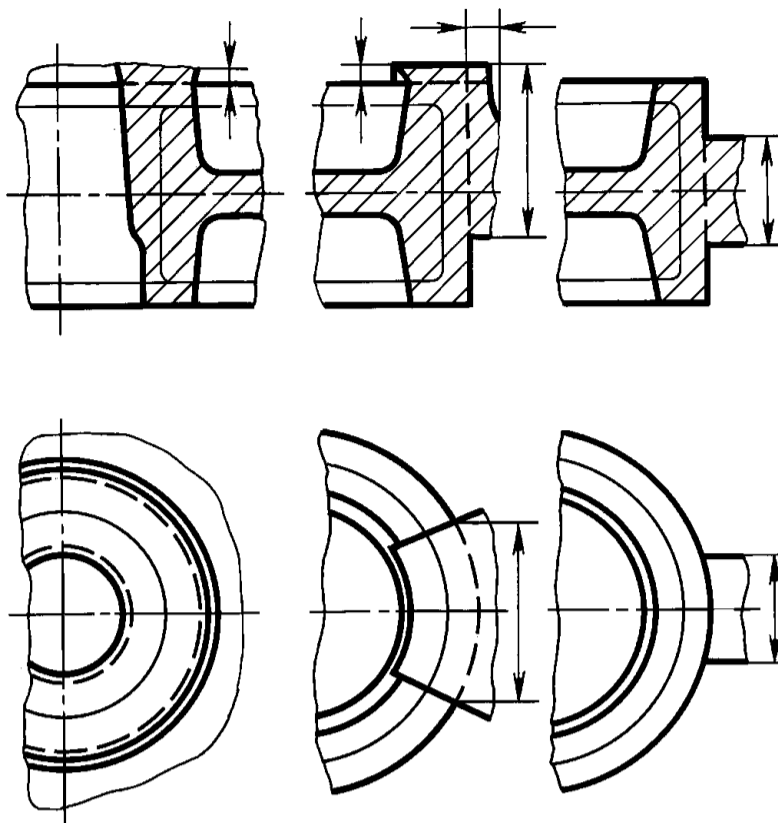
3.5. Остатки питателей, выпоров, промывников, стяжек и прибылей, если их не удаляют полностью в литейном цехе, выполняют на изображении отливки. Линия отрезки должна соответствовать способу отрезки:

при отрезке резцом, дисковой фрезой, пилой и т. д. ее выполняют сплошной тонкой линией, при огневой резке или обламывании — сплошной волнистой линией (черт. 28).

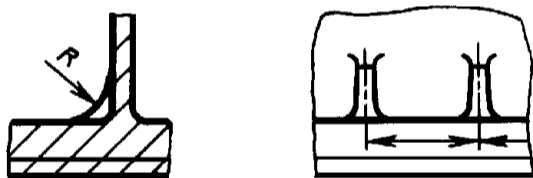
3.6. Усадочные ребра, стяжки, технологические приливы, пробы для испытаний, не удаляемые в литейном цехе, выполняют на изображении отливки полностью сплошной основной линией (черт. 29—32).

3.7. Для проб, вырезаемых из тела отливки, указывают размеры, определяющие место их вырезки (черт. 32).

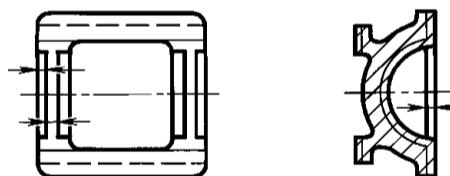
3.8. Назначение пробы указывают на полке линии-выноски (черт. 31 и 32).



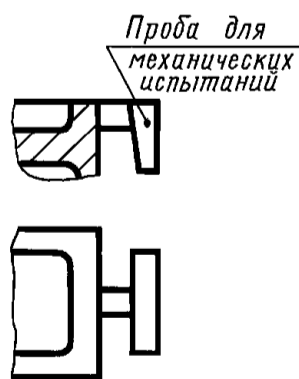
Черт. 28



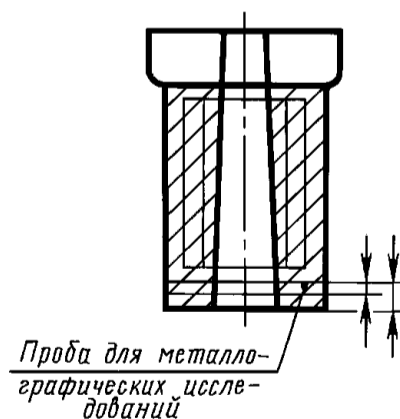
Черт. 29



Черт. 30



Черт. 31



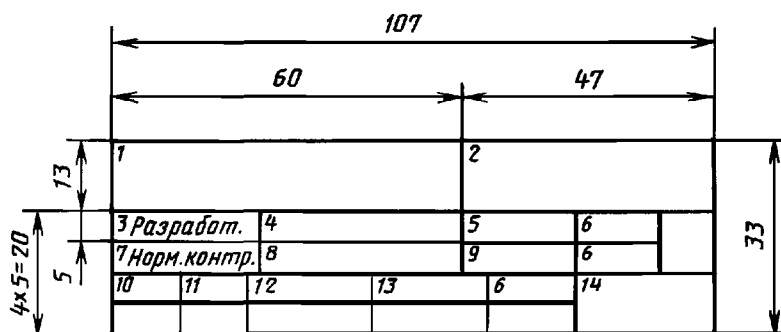
Черт. 32

ИНФОРМАЦИОННЫЕ ДАННЫЕ О СООТВЕТСТВИИ ГОСТ 3.1125—88 СТ СЭВ 4406—83

Требования	ГОСТ 3.1125—88	СТ СЭВ 4406—83
Указание места выполнения документа	Карта эскизов — место выполнения документа	Место выполнения документа не указано
Указание об обозначении документа и основных подписях	Дополнительный штамп указывает об обозначении документа и его основных подписях	Указаний нет
Указание об изображениях, обозначениях необходимых элементов литейной формы	Указание об изображении и обозначении отъемных частей модели, жеребеек, мест вывода газов из формы и стержней	«
Указание о графическом изображении элементов литейных форм	Таблица указывает о графическом изображении элементов литейных форм	«

ПРИМЕР ОФОРМЛЕНИЯ ДОПОЛНИТЕЛЬНОГО ШТАМПА

При серийном и массовом производствах при выполнении графических элементов литейных форм и отливок на копии чертежа детали над основной надписью или на свободном поле чертежа проставляют дополнительный штамп (черт. 33).



Черт. 33

Размеры граф 3—13 — по ГОСТ 3.1103, блоки Б2 ф1 и Б3 ф1в.

В дополнительном штампе указывают:

в графе 1 — код отливки (или обозначение);

« « 2 — обозначение документа по ГОСТ 3.1201;

« « 3 — разработчика;

« « 4 — фамилию разработчика;

« « 5 — подпись разработчика;

« « 6 — дату подписи;

« « 7 — нормоконтролера;

« « 8 — фамилию нормоконтролера;

« « 9 — подпись нормоконтролера;

« « 10 — порядковый номер изменения документа;

« « 11 — отметку о замене и введении листа извещения по ГОСТ 2.503;

« « 12 — обозначение (код) извещения;

« « 13 — подпись лица, ответственного за внесение изменения;

графа 14 — резервная.

При мелкосерийном и опытных производствах допускается штамп не проставлять. Обозначение документа, подписи разработчика и нормоконтролера выполняют над основной надписью или на свободном поле чертежа.

П р и м е ч а н и е. — Допускается графу 2 дополнительного штампа не заполнять.

ИНФОРМАЦИОННЫЕ ДАННЫЕ

1. РАЗРАБОТАН И ВНЕСЕН Государственным комитетом СССР по стандартам
2. УТВЕРЖДЕН И ВВЕДЕН В ДЕЙСТВИЕ Постановлением Государственного комитета СССР по стандартам от 28.07.88 № 2781
3. Стандарт содержит все требования СТ СЭВ 4406—83
4. ВЗАМЕН ГОСТ 2.423—73
5. ССЫЛОЧНЫЕ НОРМАТИВНО-ТЕХНИЧЕСКИЕ ДОКУМЕНТЫ

Обозначение НТД, на который дана ссылка	Номер пункта, приложения
ГОСТ 2.305—68	1.10.2
ГОСТ 2.306—68	1.5.4
ГОСТ 2.503—90	Приложение 2
ГОСТ 3.1103—82	«
ГОСТ 3.1201—85	«
ГОСТ 3212—92	1.5.7

6. ПЕРЕИЗДАНИЕ. Апрель 2003 г.