



ГОСУДАРСТВЕННЫЙ СТАНДАРТ
СОЮЗА ССР

**ГРЕЙФЕРЫ КАНАТНЫЕ
ДЛЯ НАВАЛОЧНЫХ ГРУЗОВ**

ОБЩИЕ ТЕХНИЧЕСКИЕ УСЛОВИЯ

ГОСТ 24599—87

Издание официальное

Цена 10 коп.

ГОСУДАРСТВЕННЫЙ КОМИТЕТ СССР ПО СТАНДАРТАМ
Москва

ГРЕЙФЕРЫ КАНАТНЫЕ ДЛЯ НАВАЛОЧНЫХ ГРУЗОВ**Общие технические условия**Rope grab buckets for loading in bulk.
General specifications**ГОСТ**
24599-87

ОКП 31 7821

Срок действия

с 01.01.89

до 01.01.94

Несоблюдение стандарта преследуется по закону

Настоящий стандарт распространяется на канатные грейферы, применяемые в качестве грузозахватных органов для навалочных грузов к грузоподъемным кранам.

Стандарт не распространяется: на приводные грейферы всех типов; на грейферы для взрывоопасных, экскавационных и горно-проходческих работ, а также для перегрузки бревен и древесины других видов при упорядоченной ее укладке.

1. КЛАССИФИКАЦИЯ

1.1. Грейферы классифицируют в соответствии с табл. 1. Допускается применять дополнительные классификационные признаки.

Таблица 1

Классификационный признак	Вид грейферов	Обозначение	Примечание
Грузоподъемность крана, для которого предназначен грейфер	—	Число, обозначающее грузоподъемность в тоннах	Если грузоподъемность крана переменная или заранее предусмотрено ее недоиспользование при работе грейфером, в качестве грузоподъемности крана принимают значение, заданное для работы грейфером

Издание официальное

Перепечатка воспрещена

© Издательство стандартов, 1987

Классификационный признак	Вид грейферов	Обозначение	Примечание
Группа грузов	По обязательному приложению 1		
	Конструктивное исполнение	обычные штанговые при $L_1 \geq 0,55 L$	—
Двухчелюстные обычные клещевые при $L_1 \geq 0,55 L$		К	
подгребальные при $L_1 < 0,55 L$		П	
регулируемые при $L_1 \geq 0,55 L$ и $L_1 < 0,55 L$		Р	
Многочелюстные		М	—
Число канатов	Одноканатные	1к	—
	Двухканатные	—	При грузоподъемности крана до 5 т включительно
		2к	При грузоподъемности крана свыше 5 т
	Четырехканатные	—	При грузоподъемности крана до 5 т включительно
		4к	
Ориентация двухчелюстного четырехканатного грейфера относительно канатов крана	С продольным раскрыванием	Пр	Плоскость разъема челюстей совпадает с плоскостью поддерживающих канатов
	С поперечным раскрыванием	—	Плоскость разъема челюстей перпендикулярна к плоскости поддерживающих канатов

Продолжение табл. 1

Классификационный признак	Вид грейферов	Обозначение	Примечание
Приспособленность для разгрузки вагонов	Предназначенные для разгрузки вагонов	В	В зависимости от выполнения требований п. 2.7
	Не предназначенные для разгрузки вагонов	—	—
Характер черпания	Обычное	—	—
	Подводное	ПЧ	—

2. ОСНОВНЫЕ ПАРАМЕТРЫ И РАЗМЕРЫ

2.1. Основные параметры грейфера — грузоподъемность крана Q и группа грузов, для которых предназначен грейфер (см. разд. 1 и приложение 1).

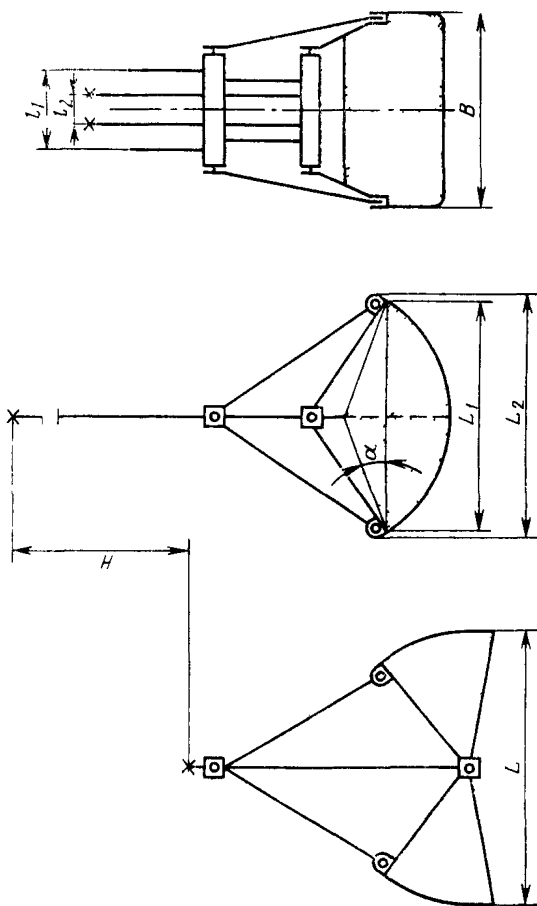
В стандартах (технических условиях) на грейферы конкретных типов (моделей) должны быть установлены следующие параметры и размеры:

- собственная масса грейфера;
- номинальная масса зачерпываемого груза;
- фактическая масса зачерпываемых грузов конкретных видов по результатам испытаний;
- геометрическая вместимость;
- удельная материалоемкость;
- размах челюстей L (черт. 1 и 2);
- ширина челюстей B (черт. 1 для двухчелюстного грейфера) или размер S (черт. 2 для многочелюстного грейфера);
- кратность замыкающего полиспаста n ;
- ход замыкающего каната H (черт. 1);
- размер L_1 (черт. 1 и 2);
- габаритные размеры открытого и закрытого грейфера;
- наибольшая длина грейфера L_3 , если она превышает L (черт. 3);
- наибольшая ширина грейфера B_1 , если она превышает B ; присоединительные размеры, например l_1 и l_2 (черт. 1);
- диаметр каната d_k .

2.2. Собственная масса грейфера G должна быть не более значений, указанных в табл. 2.

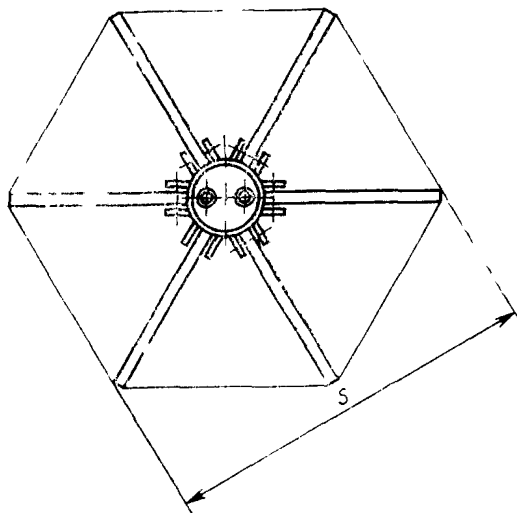
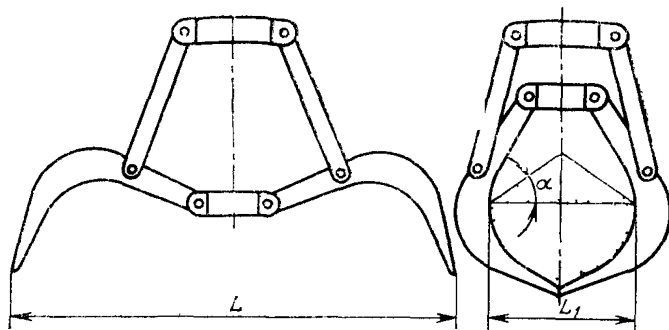
Допускается увеличивать массу подгребающих грейферов пропорционально размаху, если размах в метрах превышает $2,5 \sqrt[3]{Q}$. При этом масса грейфера не должна превышать $0,6 Q$.

Основные размеры двухчелюстного грейфера

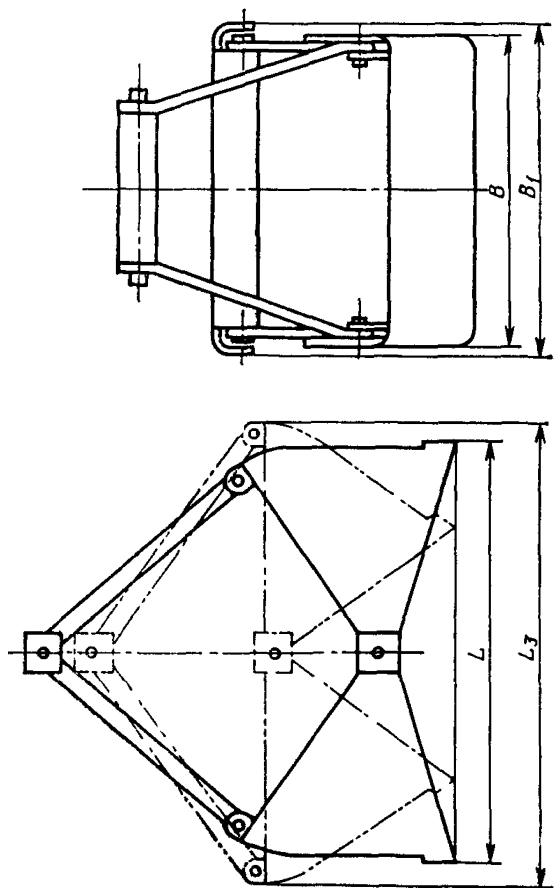


Черт. 1

Основные размеры многочелюстного грейфера



Черт 2



(недопустимо $L_3 > L$, $B_1 > B$)

Черт. 3

Таблица 2

Г, т, не более	Группа грузов	Дополнительные условия
0,360 Q	С2л, С3л, ВТ1л, ВТ2л	—
0,380 Q	С1л, С2лс, С3лс, Т1л, Т2л, ВТ1лс, ВТ2лс, ВТ1, ВТ2	—
	С3, Т1, Т2	При $Q \geq 16$ т
0,400 Q	Л1, Л2, С1, С2, С1лс, Т1лс, Т2лс	—
	С3, Т1, Т2	При $Q < 16$ т
0,425 Q	Л1с, Л2с	—
	ВЛ2	—
0,450 Q	Труднозачерпываемые	Для многочелюстных и подгребающих грейферов при $Q > 16$ т.
	ВЛ1, ВЛ2с	—
0,500 Q	Труднозачерпываемые	Для многочелюстных и подгребающих грейферов при $Q < 16$ т

Допускаемое отклонение фактической массы порожнего грейфера от указанной в конструкторской документации — до $\pm 2\%$.

2.3. Номинальную массу зачерпываемого груза $P_{\text{ном}}$ следует определять по формуле

$$P_{\text{ном}} = Q - G, \quad (1)$$

где Q — грузоподъемность крана, т;

G — масса грейфера по конструкторской документации, т.

2.4. Фактическая масса зачерпываемого груза P , определяемая испытаниями в соответствии с п. 6.8, должна быть не более номинальной массы груза $P_{\text{ном}}$ и не менее:

0,80 $P_{\text{ном}}$ — для грузов тех групп (марок, сортов), для которых предназначен грейфер (кроме грузов групп, указанных ниже);

0,63 $P_{\text{ном}}$ — для грузов групп ВЛ1, ВЛ2с, а также для всех труднозачерпываемых грузов и при подводном черпании.

Предварительное расчетное определение P — по приложению 2.

2.5. Геометрическую вместимость грейфера (но не объем зачерпываемого груза) следует определять как объем условного геометрического тела (черт. 1 и 2).

Угол α должен быть в пределах 0—60°.

В стандартах или технических условиях, а также в эксплуатационной документации, направляемой с грейфером, следует указывать значения геометрической вместимости при $\alpha=0^\circ$ и 30° , обозначаемые V_0 и V_{30} .

Допускается указывать дополнительные значения геометрической вместимости, вычисленные при других значениях α (например V_{35} , V_{45} и т. д.).

2.6. Удельную материалоемкость следует определять отношением собственной массы грейфера G к его геометрической вместимости V_{30} .

2.7. Параметры грейферов, предназначенных для разгрузки железнодорожных вагонов колеи 1520 мм, должны удовлетворять следующим требованиям:

номинальная масса порожнего грейфера — не более 8 т;

длина двухчелюстного грейфера в положении полного раскрытия должна быть ограничена вертикальными внешними плоскостями ножей, то есть равна размаху челюстей L (черт. 1 и 2). В последующих положениях грейфера по мере закрывания длина грейфера не должна превышать L (для регулируемых систем наибольшее из значений L);

ширина челюстей B должна быть ограничена внешними плоскостями боковых ножей;

недопустимое исполнение — по черт. 3

При размахе двухчелюстного грейфера более 2720 мм его ширина должна быть в диапазоне 1500—2500 мм.

Размах многочелюстного грейфера L должен быть не более 2720 мм, а размер S (черт. 2) не более 2500 мм в положении полного раскрытия. В последующих положениях по мере закрывания эти размеры не должны увеличиваться.

2.8. Регулируемые грейферные системы — системы с изменяемыми параметрами: размахом L ; кратностью замыкающего полиспада n ; усилием на режущей кромке; геометрической вместимостью V_{30} .

Значения регулируемых параметров указывают в стандартах (технических условиях) на грейферы конкретных типов (моделей).

2.9. Условное обозначение грейфера состоит из условного обозначения классификационных признаков грейфера по табл. 1 и 2 и обозначения настоящего стандарта.

Примеры условных обозначений грейфера к крану грузоподъемностью 10 т для грузов группы С1, двухчелюстного четырехканатного с поперечным раскрыванием, обычного штангового, предназначенного для разгрузки вагонов:

10-С1-В ГОСТ 24599—87

То же, к крану грузоподъемностью 8 т для грузов группы Л2то, многочелюстного, двухканатного, не предназначенного для разгрузки вагонов:

8-Л2то-М-2к ГОСТ 24599—87

То же, к крану грузоподъемностью 2,5 т для грузов группы Л2, двухчелюстного обычного штангового, одноканатного, предназначенного для разгрузки вагонов:

2,5-Л2-1к-В ГОСТ 24599—87

То же, к крану грузоподъемностью 20 т для грузов группы С2, двухчелюстного четырехканатного с продольным раскрыванием, подгребающего:

20-С2-Пр-П ГОСТ 24599—87

То же, к крану грузоподъемностью 16 т для грузов группы С3л, двухчелюстного четырехканатного с продольным раскрыванием, обычного клещевого, для подводного черпания, не предназначенного для разгрузки вагонов:

16-С3л-Пр-К-ПЧ ГОСТ 24599—87

То же, к крану грузоподъемностью 16 т для грузов группы Т2л, двухчелюстного четырехканатного с продольным раскрыванием, обычного клещевого, с регулируемыми параметрами, предназначенного для разгрузки вагонов:

16-Т2л-Пр-К-Р-В ГОСТ 24599—87

3. ТЕХНИЧЕСКИЕ ТРЕБОВАНИЯ

3.1. Характеристики (свойства).

3.1.1. Грейферы должны изготавливаться в соответствии с требованиями настоящего стандарта, стандартов (технических условий) на грейферы конкретных типов (моделей) и «Правилами устройства и безопасной эксплуатации грузоподъемных кранов», утвержденными Госгортехнадзором СССР, по рабочим чертежам, утвержденным в установленном порядке.

Виды климатического исполнения — У1 и М1 по ГОСТ 15150—69. Допускается изготавливать конкретные типы (модели) и партии грейферов в иных климатических исполнениях, если это установлено в стандартах (технических условиях) на грейферы конкретных типов (моделей).

3.1.2. Полный средний ресурс грейфера в тоннах переработанного груза на 1 т собственной массы грейфера для кранов грузоподъемностью от 5 до 16 т должен быть не менее:

260000 — при работе на грузах Л1, Л2;

200000 — при работе на прочих грузах.

Полный установленный ресурс грейфера в тоннах переработанного груза на 1 т собственной массы грейфера для кранов грузоподъемностью от 5 до 16 т должен быть не менее:

200000 — при работе на грузах Л1, Л2;

160000 — при работе на прочих грузах.

Для кранов других грузоподъемностей указанное значение должно быть умножено на поправочный коэффициент:

1,25 — для грузоподъемностей до 5 т;

0,8 — для грузоподъемностей свыше 16 до 25 т;

0,65 — для грузоподъемностей свыше 25 до 50 т;

0,50 — для грузоподъемностей свыше 50 до 63 т.

3.1.2.1. Полный средний ресурс и полный установленный ресурс грейферов, предназначенных для труднозачерпываемых грузов, подводного черпания, стесненных условий работы, а также грузов с высокой абразивностью (например кокса, агломерата, металлургических шлаков, ферросплавов и т. п.) или нагретых свыше 200 °С должен быть снижен на 20 % — для двухчелюстных и на 50 % — для многочелюстных грейферов.

3.1.2.2. Полный средний ресурс и полный установленный ресурс одноканатных грейферов для любой группы груза должны быть снижены на 20 % независимо от грузоподъемности крана.

3.1.2.3. При определении ресурса грейфера за предельное принимают такое его состояние, когда полное восстановление работоспособности основных частей грейфера (челюстей, тяг, траверс) ремонтными средствами невозможно или экономически нецелесообразно.

3.1.3. Нормы безотказности должны устанавливаться для грейферов конкретных типов (моделей) с учетом требований ГОСТ 27.002—83:

средняя наработка грейфера на отказ должна быть не менее 30 % полного установленного ресурса по п. 3.1.2;

установленная безотказная наработка грейфера должна быть не менее 70 % средней наработки на отказ;

замену канатов, синтетических блоков и втулок, сменных полиспаств, исчерпавших свой ресурс, не учитывают как отказы грейферов.

3.1.4. Конструкцией грейферов должна быть обеспечена быстросменность канатов в полиспавах грейфера.

3.1.5. Узлы и детали (исключая челюсти и тяги) грейферов одного параметрического ряда различных типов (моделей) с одинаковой кратностью замыкающего полиспава, предназначенных для однотипных кранов заданной грузоподъемности, должны быть унифицированы.

3.1.6. Конструкцией грейферов должна быть исключена возможность выхода канатов из ручьев блоков в результате ослабления канатов или наклона грейфера на угол 90° в любую сторону.

3.1.7. Канатные блоки и ролики (в том числе отклоняющие и направляющие), а также шарнирные неполноповоротные сочленения допускается выполнять как на подшипниках качения, так и скольжения, выполненных из синтетических материалов.

Узлы с подшипниками качения должны быть снабжены надежными уплотнениями, не требующими технического обслуживания.

Уплотнения подшипников грейферов для подводного черпания должны исключать попадание смазочных материалов в водную среду в процессе работы.

Рекомендуемый облегченный профиль обода блока — по черт. 4 приложения 3.

3.1.8. Концы сдвоенных замыкающих и поддерживающих канатов следует присоединять к грейферу отдельно через балансирующее устройство или без него.

3.1.9. Направляющие устройства на выходе канатов из верхней траверсы грейфера следует выполнять в виде стальных направляющих втулок. Профиль рабочей (внутренней) поверхности втулок — по черт. 5 приложения 4.

Допускается применять другие материалы, в том числе неметаллические, износостойкость которых не ниже стали.

Допускается исполнять направляющие устройства в виде системы блоков и (или) роликов.

3.1.10. Все неразъемные соединения в конструкции грейфера должны быть сварными. Заклепочные соединения допускается применять только в технически обоснованных случаях для элементов, изготовленных из разнородных материалов, например из стали и алюминиевого сплава, причем места контактов этих материалов должны иметь защитные покрытия, предотвращающие их электрохимическую коррозию.

3.1.11. Все сварные соединения в конструкции грейфера должны соответствовать требованиям «Правил устройства и безопасной эксплуатации грузоподъемных кранов», утвержденных Госгортехнадзором СССР, предъявляемым к ответственным элементам крановых конструкций.

3.1.12. Все ролики и блоки в собранном грейфере должны свободно проворачиваться от руки при отсутствии на них нагрузок.

При раскрывании и закрывании грейфера без груза не должно быть заеданий и скрипов.

3.1.13. Кромки ножей закрытого двухчелюстного грейфера должны плотно прилегать друг к другу. Допускается зазор не более 5 мм на отдельных участках суммарной длиной не более 40 % длины линии разъема кромок, а также относительное смещение кромок по высоте в сомкнутом положении в пределах 20 % толщины ножа.

Зазоры между челюстями и допуски на указанные зазоры для многочелюстных грейферов и грейферов, предназначенных для пе-

регрузки крупнокусовых грузов, устанавливаются в конструкторской документации на грейферы конкретных типов (моделей), но не должны превышать 10 мм.

Если грейфер предназначается для легкосыпучих грузов («с» по приложению 1), то следует предусматривать более жесткие требования к прилеганию кромок или применять специальные конструкции с эластичным уплотнением либо с перекрытием ножей внахлестку.

Грейферы, предназначенные для переработки агрессивных пылящих грузов, должны быть достаточно герметичными для исключения истечения груза из щелей или его выдувания с открытых поверхностей.

Грейферы, предназначенные для труднозачерпываемых, смерзшихся и слежавшихся грузов, допускается выполнять с перекрытием ножей или челюстей внахлестку, а также устанавливать клыки, вибрационные устройства и т. п., при этом допускается неплотное прилегание кромок.

3.1.14. Смазочные полости, зазоры и каналы должны быть заполнены смазкой.

3.1.15. Все несмазываемые металлические поверхности грейфера должны быть окрашены по VI классу ГОСТ 9.032—74, группа условий эксплуатации — В5 по ГОСТ 9.104—79, лакокрасочные материалы — по группе 1 ГОСТ 9825—73; перед окраской степень обезжиривания — 2, степень очистки от окислов для челюстей — 4, для прочих поверхностей — 3.

При перевозке грейфера в комплекте с краном требования к окраске такие же, как для наружных поверхностей крана.

Грейфер перед отгрузкой должен быть окрашен в желтый сигнальный цвет в соответствии с требованиями ГОСТ 12.4.026—76.

Грейферы в комплекте с кранами могут направляться в загрунтованном виде. Окончательная окраска проводится после монтажа крана.

Восстановление окраски челюстей, стершейся от соприкосновения с грузом, в процессе эксплуатации не обязательно.

3.2. Требования к сырью, материалам и комплектующим изделиям

3.2.1. Элементы конструкций грейферов должны изготавливаться из материалов, указанных в табл. 3. Для грейферов к кранам грузоподъемностью более 16 т следует применять наиболее прочные материалы.

Допускается применять другие материалы, механические свойства (свариваемость для сварных конструкций) которых не ниже свойств материалов, указанных в табл. 3.

Таблица 3

Наименование элементов конструкций	Материал
Режущие пояса (ножи), приварные наконечники челюстей многочелюстных грейферов, приварные зубчатые секторы челюстей	Сталь 10ХСНД, 10Г2С1Д по ГОСТ 19282—73 или ГОСТ 5521—86
Силовые элементы челюстей, траверс, тяг	Сталь 10ХСНД, 09Г2, 09Г2С по ГОСТ 5521—86 или ГОСТ 19282—73, 10Г2С1Д по ГОСТ 19282—73
Прочие сварные конструкции и детали, включая клиновые втулки (но не конусные) для крепления концов канатов и сварные блоки	Сталь ВСт3, ВСт4 или ВСт3сп3, а при толщине до 10 мм только ВСт3сп3 ВСт3Гпс3 по ГОСТ 380—71 с гарантией свариваемости, 10ХСНД, 09Г2, 09Г2С по ГОСТ 5521—86 или ГОСТ 19282—73, 10Г2С1Д по ГОСТ 19282—73
Оси, валы	Сталь 45 по ГОСТ 1050—74, 40Х по ГОСТ 4543—71
Съемные зубчатые секторы и зубья челюстей двухчелюстных грейферов, наконечники челюстей многочелюстных грейферов	Сталь 45 по ГОСТ 1050—74, 40Х по ГОСТ 4543—71, отливка 45Л-III по ГОСТ 977—75
Втулки шарниров	Сталь 20 по ГОСТ 1050—74, 18ХГ по ГОСТ 4543—71, полиамид 6 блочный (капролон В) ТУ 6—05—988—83
Направляющие для канатов	Сталь 20 по ГОСТ 1050—74
Клиновые и конусные втулки для крепления концов канатов	Отливки 20Л-III, 25Л-III по ГОСТ 977—75 Поковки ГрIV-КП22 ГОСТ 8479—70
Литые блоки	Отливки 20Л-II, 25Л-II по ГОСТ 977—75, полиамид 6 блочный (капролон В) ТУ 6—05—988—83, чугун СЧ21 по ГОСТ 1412—85 и ГОСТ 26358—84
Прочие литые детали	Отливки 20Л-II, 25Л-II по ГОСТ 977—75

Элементы конструкций грейферов, предназначенных для работы с крупнокусковыми, смерзшимися грузами, а также для работы в условиях низких температур, изготавливают из материалов, обладающих более высокой демпфирующей способностью с учетом ее стабильности при снижении температуры (черт. 6 приложения 5).

3.2.2. В качестве перспективных материалов для сварных соединений элементов конструкций грейферов предпочтительны высокопрочные свариваемые стали марок 14ХМНДФР, 12ХН2МДФ, 12ГН2МФАЮ, 14Х2ГМ, 14ХГНМ, 15Г2АФД, 14ХГНМД, 12Г2СМФ, 14Х2ГМР, легкие сплавы на основе алюминия марок АМг6, В92, а также на основе титана; для втулок шарниров и подшипников скольжения канатных блоков — марганцовистая сталь марки 110Г13, металлополимеры, порошковые материалы, синтетические материалы (поликарбонаты, фторопласты, конструкционные норпласты, синтетические ткани на основе фторлоновых волокон).

3.2.3. Твердость поверхности элементов конструкций и вид термообработки должны соответствовать указанным в табл. 4.

Таблица 4

Наименование элементов конструкций грейферов	Вид термообработки	Твердость НРС ₃ , не менее
Оси шарниров	Закалка объемная или поверхностная, отпуск	307—41,6
Прочие оси, валы, съемные зубчатые секторы челюстей	Закалка, отпуск	28,0—31,8
Стальные втулки шарниров	Цементация или азотирование поверхностей трения, закалка, отпуск	46,4—51,3
Направляющие втулки для канатов	Закалка	57,1—61,0
Прочие литые стальные детали	Отжиг	—

3.2.4. Ножи и другие наиболее подверженные износу поверхности челюстей должны быть упрочнены твердосплавной наплавкой, напылением, нанесением дискретных покрытий методом электроискрового легирования или приваркой защитного элемента из стали типа 110Г13 в соответствии с требованиями стандартов (технических условий) на грейферы конкретных типов (моделей).

3.3. Комплектность

3.3.1. К грейферам должна прилагаться эксплуатационная документация.

3.3.2. Эксплуатационная документация должна включать паспорт или формуляр и инструкцию по эксплуатации и соответствовать ГОСТ 2.601—68.

Если грейфер входит в комплект крана, соответствующие данные должны содержаться в эксплуатационной документации на кран.

3.4. Маркировка

3.4.1. На грейфере должна быть прикреплена металлическая табличка по ГОСТ 12969—67 и ГОСТ 12971—67, на которой указывают:

наименование или товарный знак предприятия-изготовителя;
порядковый номер по системе нумерации предприятия-изготовителя;

собственную массу грейфера;

условное обозначение грейфера по ГОСТ 24599—87.

Применение плоских надписей на табличке не допускается.

Табличка должна быть укреплена на одной из наиболее долговечных частей грейфера в месте, доступном для рассмотрения, не подверженном загрязнению и соприкосанию с грузом и внешними предметами.

Рядом с табличкой на металлоконструкции грейфера должна быть нанесена электронаплавкой выпуклая надпись, содержащая условное обозначение грейфера (например 5-Л1с). Высота цифр и прописных букв — не менее 100 мм, строчных букв — 50 мм.

3.4.2. Транспортная маркировка грейферов — по ГОСТ 14192—77.

3.5. Упаковка

3.5.1. Временная антикоррозионная защита открытых неокрашенных поверхностей — по варианту ВЗ-1 ГОСТ 9.014—78.

3.5.2. Грейферы не упаковывают.

3.5.3. Эксплуатационную документацию на грейфер направляют вместе с документацией на кран, если грейфер входит в комплект крана, или высылают почтой, если грейфер изготовлен отдельно. В эксплуатационной документации указывают требования к сборке грейферов.

4. ТРЕБОВАНИЯ БЕЗОПАСНОСТИ

4.1. Конструкцией и качеством изготовления грейфера должна быть обеспечена безопасность его эксплуатации в соответствии с требованиями «Правил устройства и безопасной эксплуатации грузоподъемных кранов», утвержденных Госгортехнадзором СССР.

4.2. Раскрытие грейфера должно быть плавным без рывков и заеданий.

4.3. Элементы конструкций грейферов не должны иметь острых углов, кромок и поверхностей с неровностями, представляющими опасность для обслуживающего персонала. Допускаются острые режущие кромки ножей, зубьев и наконечников челюстей.

Поверхности сварных швов и свариваемых деталей должны быть очищены от наплывов, окалины и шлака.

Параметр шероховатости открытых поверхностей металлоконструкций, образованных резкой, $R_z \leq 630$ мкм, если конструкторской документацией не установлены более жесткие требования.

4.4. Головки пальцев, осей не должны выступать за габариты грейфера.

Пальцы, оси грейфера должны быть закреплены надежными оседержателями.

4.5. Для закрепления концов поддерживающих и замыкающих канатов на грейфере следует применять стальные конусные или плоские клиновые втулки с клиньями. Допускается применять другие устройства, при которых концы канатов должны быть зачалены на коуш.

4.6. На всех грейферах, кроме подгребающих и клещевых, должны быть предусмотрены ступени (скобы и т. п.), обеспечивающие безопасность и удобство работ по обслуживанию неподвижного грейфера (навеска на кран, отцепка, замена канатов, смазка).

На подгребающих и клещевых грейферах, обслуживание которых проводится на площадке в раскрытом положении, установка ступеней не обязательна.

Конструкцией грейфера должны быть предусмотрены устройства (проушины, скобы) для крепления тросовых оттяжек услокоителя.

5. ПРИЕМКА

5.1. Для проверки соответствия грейферов требованиям настоящего стандарта и стандартов (технических условий) на грейферы конкретных типов (моделей) должны проводиться квалификационные, приемо-сдаточные и периодические контрольные испытания.

5.2. При квалификационных испытаниях каждый грейфер должен быть проверен на соответствие требованиям пп. 2.2, 3.1.12—3.1.15, 3.2.3, 3.2.4, 3.3, 3.4, 4.2—4.7 настоящего стандарта и конструкторской документации на грейфер конкретного типа (модели).

Базовые образцы грейферов для кранов грузоподъемностью 40—63 т рекомендуется подвергать тензометрическим натурным испытаниям по методикам, утвержденным в установленном порядке.

5.3. При приемо-сдаточных испытаниях каждый грейфер должен быть проверен на соответствие пп. 2.2, 3.1.12—3.1.15, 3.2.3, 3.2.4, 3.3, 3.4, 4.2—4.7 и рабочим чертежам, а также испытан на раскрытие и закрытие челюстей без груза.

Из каждой партии должны быть испытаны статической нагрузкой не менее 10 % грейферов. Партию испытываемых грейферов

устанавливают в стандартах (технических условиях) на грейферы конкретных типов (моделей).

5.4. Периодические испытания грейферов должны проводиться не реже раза в три года при стабильном (ежегодном) изготовлении однотипных грейферов и раз в пять лет — в случае их периодического изготовления.

Допускается совмещать проведение периодических испытаний грейферов, изготавливаемых совместно с кранами, с периодичностью проведения испытаний кранов.

Периодическим испытаниям следует подвергать грейферы, выдержавшие приемо-сдаточные испытания.

Допускается проводить периодические испытания в случаях, предусмотренных «Правилами устройства и безопасной эксплуатации грузоподъемных кранов», утвержденных Госгортехнадзором СССР.

5.5. Для испытаний на зачерпывающую способность из испытуемой партии может быть отобрано любое число грейферов, но не менее 10 % общего числа.

При невозможности испытания грейферов на грузах всех групп, для которых они предназначены, допускается проводить сокращенные испытания на зачерпывающую способность на одной или нескольких группах (марках, сортах) грузов, из числа тех, для которых он предназначен. В этом случае дополнительная информация о зачерпывающей способности грейфера на грузах других групп должна быть получена, при необходимости, по мере проведения дополнительных испытаний.

5.6. Контрольные испытания на надежность должны проводиться по стандартам (техническим условиям) на грейферы конкретных типов (моделей).

6. МЕТОДЫ ИСПЫТАНИЙ

6.1. Собственную массу грейфера следует проверять взвешиванием при помощи товарных или технологических весов любого типа не грубее обычного класса точности по ГОСТ 23676—79, предпочтительно проводить взвешивание при помощи крановых пружинных циферблатных весов.

6.2. Статическую прочность конструкции грейфера следует проверять путем симметричного нагружения челюстей пробным грузом, равным $1,25 P_{ном}$. Закрытый грейфер с пробным грузом должен быть поднят попеременно на замыкающих и поддерживающих канатах.

Схему подвешивания груза к челюстям уточняют в стандартах (технических условиях) либо в других документах на грейферы конкретных типов (моделей).

6.3. Качество сборки следует проверять испытанием на раскрытие и закрытие челюстей без груза после полной сборки грейфера. Для испытания может быть использован любой кран грузоподъемностью не менее собственной массы грейфера, причем грейфер должен быть поднят попеременно на поддерживающих и замыкающих канатах соответственно для раскрытия и закрытия.

6.4. Качество швов сварных соединений (пп. 3.1.10, 3.1.11) следует проверять в соответствии с требованиями «Правил устройства и безопасной эксплуатации грузоподъемных кранов» и ГОСТ 3242—79.

6.5. Измерение твердости (п. 3.2.3) — по ГОСТ 9013—59.

6.6. Измерение шероховатости (п. 4.3) — визуально с использованием образцов по ГОСТ 9378—75.

6.7. Проверка выполнения требований п. 3.1.12 — на слух и на ошупь, п. 3.1.13 — внешним осмотром и измерением, п. 3.1.14 — пробным продавливанием смазки, п. 4.3 — визуально и на ошупь, пп. 3.1.15, 4.2 и 4.7 — визуально.

6.8. Испытания на зачерпывающую способность следует проводить путем пробных зачерпываний и взвешиваний зачерпнутого груза тех групп, для которых предназначен грейфер.

Зачерпывание должно проводиться с горизонтальной поверхности свежесыпанного штабеля достаточной высоты, образованного объемом груза, превышающим десятикратную геометрическую вместимость грейфера, послойным насыпанием груза с высоты 1 м, причем поддерживающие канаты и оттяжка-успокоитель должны быть ослаблены на всем протяжении зачерпывания, а замыкающие канаты должны двигаться безостановочно.

Испытуемый грейфер должен быть опущен на поверхность штабеля в полностью раскрытом положении с высоты 0,5 м.

Пробные зачерпывания должны быть повторены не менее трех раз. Среднюю массу зачерпываемого груза считают фактической зачерпывающей способностью грейфера и сопоставляют с требованиями п. 2.4.

Допускается взвешивать как каждую отдельную порцию груза, так и все порции вместе, используя весы любого типа не грубее обычного класса точности по ГОСТ 23676—79.

6.9. При контрольных испытаниях на надежность каждого грейфера должна учитываться наработка на каждый отказ.

Контроль показателей надежности грейферов проводят по ГОСТ 27.401—84 по нижней доверительной границе. Методы вычисления нижней доверительной границы показателей надежности — по ГОСТ 27.503—81.

Полученные значения сравнивают с требованиями пп. 3.1.2 и 3.1.3

6.10. Быстросменность канатов (п. 3.1.4) устанавливают методом экспертной оценки по завершению контрольных испытаний на надежность.

7. ТРАНСПОРТИРОВАНИЕ И ХРАНЕНИЕ

7.1. Допускается транспортировать грейферы для кранов грузоподъемностью свыше 16 т в разобранном виде в ящиках.

7.2. Транспортируют грейферы транспортом любого вида в соответствии с правилами перевозки грузов, действующими на данном транспорте, а на железнодорожном транспорте также в соответствии с «Техническими условиями погрузки и крепления грузов», утвержденными Министерством путей сообщения.

Условия транспортирования — по группе 9 ГОСТ 15150—69.

7.3. Хранение грейферов — по группе условий хранения 8 ГОСТ 15150—69.

8. ГАРАНТИИ ИЗГОТОВИТЕЛЯ

8.1. Изготовитель гарантирует соответствие грейфера требованиям настоящего стандарта при соблюдении условий эксплуатации, хранения и транспортирования.

8.2. Гарантийный срок эксплуатации — 12 мес с момента ввода грейфера в эксплуатацию при наработке, не превышающей 80 % ресурса, указанного в п. 3.1.2.

КЛАССИФИКАЦИЯ ГРУЗОВ, ДЛЯ КОТОРЫХ ПРЕДНАЗНАЧЕНЫ ГРЕЙФЕРЫ

1 Грузы подразделяют на группы по насыпной плотности в соответствии с табл. 5.

Допускается относить отдельные группы грузов к соседней группе грузов, причем к ближайшей последующей группе допускается относить грузы с повышенной вязкостью, уплотняемостью и податливостью внедрению, а к ближайшей предыдущей группе — грузы с противоположными свойствами.

Таблица 5

Группа грузов		Насыпная плотность, т/м ³	
наименование	Обозначение	Не менее	Не более
Весьма легкие	ВЛ1	—	0,40
	ВЛ2	0,40	0,63
Легкие	Л1	0,63	0,80
	Л2	0,80	1,00
Средние	С1	1,00	1,25
	С2	1,25	1,60
	С3	1,60	2,00
Тяжелые	Т1	2,00	2,50
	Т2	2,50	3,20
Весьма тяжелые	ВТ1	3,20	4,00
	ВТ2	4,00	4,50

2. Грузы с кусками размеров, превышающих указанные в табл. 6, относят к труднозачерпываемым, что обозначается буквой «т» после основного обозначения группы, например Т1т, Л2т и т. д.

Таблица 6

Грузоподъемность крана, т	Размеры кусков, мм					Максималь- ные
	среднезвешенные, по группам для грузов					
	ВЛ	Л	С	Т	ВТ	
До 8	100	80	63	50	40	250
От 8 » 16 включ.	125	100	80	63	50	320
Св. 16	160	125	100	80	63	400

3. К труднозачерпываемым относят грузы, утратившие сыпучесть из-за слеживания, смерзания или спекания, если нет возможности восстановить их сыпучесть рыхлением, размораживанием и другими средствами до перегрузки грейферами.

4. Груз, состоящий из бесформенных или удлиненных элементов (волокон), значительная часть которого выходит за пределы объема, ограниченного челюстями грейфера, обозначают буквами «то» после основного обозначения группы груза, например ВЛ2то.

5. Сыпучие неслеживающиеся порошкообразные и зернистые грузы относят к легкозачерпываемым грузам и обозначают буквой «л» после основного обозначения группы, начиная с группы С1, например С1л, Т2л и т. д.

6. Грузы, к предотвращению просыпи и сдувания которых предъявляют повышенные требования, называются легкосыпучими и обозначают буквой «с» после основного обозначения группы, например Л1с, С1с и т. д.

В стандартах (технических условиях) на грейферы конкретных типов (моделей), кроме указания группы груза, следует приводить перечень конкретных видов (марок, сортов) грузов, для которых этот грейфер предназначен и признан пригодным по результатам испытаний на зачерпывающую способность. Допускается предназначать грейфер для груза конкретного вида (марки, сорта).

8. Примеры соответствия некоторых грузов группам приведены в приложении 2.

ПРИЛОЖЕНИЕ 2 Справочное

РАСЧЕТНОЕ ОПРЕДЕЛЕНИЕ МАССЫ ЗАЧЕРПЫВАЕМОГО ГРУЗА

В качестве предварительного расчетного значения массы груза, зачерпываемого двухчелюстным грейфером, рекомендуется принимать меньшее из значений вычисленных по формуле

$$P \leq K\gamma LBh_0 \left(1 - \frac{0,4L}{H} \right) \left(0,6 + 0,8 \frac{B}{L} \right) \ln \frac{G}{2Bq_0} \quad (2)$$

$$P \leq \gamma V_{30} K_v, \quad (3)$$

- где P — масса груза данного вида, которую способен зачерпнуть грейфер, т;
 K — коэффициент, зависящий от формы поверхности штабеля, причем для горизонтальной плоскости поверхности $K=1$;
 γ — насыпная плотность груза, т/м³;
 L — размах грейфера, м;
 B — ширина челюстей, м;
 $h_0=0,3$ — расчетная константа (модуль глубины), м;
 H — ход замыкающего каната, м;
 G — масса грейфера, т;
 q_0 — эмпирическая характеристика податливости груза внедрению, т/м;
 V — геометрическая вместимость грейфера, определенная при условном значении угла $\alpha=30^\circ$, м³;
 K_v — наибольший возможный для данного груза коэффициент наполнения уплотнения.

Если грейфер предназначен для нескольких видов грузов, то при оценке зачерпывающей способности должен быть выбран основной, по признаку преобладания в грузопотоке, а при отсутствии этого признака — основным следует считать груз с наименьшим для выбранной группы значением γ .

Справочные данные о характеристиках грузов приведены в табл. 7

Характеристики груза

Наименование	Насыпная плотность γ , т/м ³		Размеры частиц (кусков), мм			q_0 , т/м	K_V , не более	Группа
	не менее	не более	наименьшие	наибольшие	средние			
Агломерат железной руды	1,45	1,90	5	100	40	0,210	1,22	С3
Антрациты:								
АК	0,92	0,99	50	100	70	0,069	1,22	Л2
АМ	0,92	0,98	13	25	20	0,058	1,15	Л2
АО	0,92	0,98	25	50	40	0,060	1,15	Л2
АОМ	0,92	0,98	12	50	30	0,059	1,15	Л2
АС	0,87	0,93	6	13	10	0,043	1,15	Л2
АШ	1,04	1,12	0	6	3	0,046	1,30	С1л
АРШ	1,00	1,06	0	100	70	0,080	1,30	С1л
Апатит порошкообразный	0,40	0,60	0	0,5	0,1	0,060	1,15	ВЛ2
Апатитовый концентрат	1,80	2,00	0	0	0	0,090	1,15	С3лс
Аргиллит	1,05	1,10	0	200	60	0,180	1,22	С1
Асбест порошкообразный	0,40	0,60	0	0	0	0,090	1,25	ВЛ2
Асфальт гранулированный	1,10	1,40	20	40	30	0,100	1,15	С2л
Барит кусковой	1,90	2,00	25	100	60	0,410	1,15	С3
Бетон	2,00	2,20	0	80	5	0,100	1,15	Т1л
Бокситы венгерские рядовые	1,40	1,45	0	300	80	0,280	1,15	С2; С2г*
Бокситы гвинейские дробленые	1,20	1,30	0	50	30	0,160	1,15	С2
Бокситы греческие «Парнас»	1,90	2,00	0	25	10	0,320	1,15	С3
Бокситы греческие «Хеликон», «Элефсис»	2,15	2,25	0	200	60	0,370	1,15	Т1
Бокситы турецкие рядовые	1,80	1,90	50	600	200	0,400	1,15	С3г
Бокситы югославские «Косово»	2,00	2,20	0	400	200	0,390	1,15	Т1г
Бокситы югославские «Никшич», «Крушево», «Обревац»	1,80	1,90	0	200	60	0,280	1,15	С3
Гипс гранулированный	1,20	1,40	0	20	10	0,180	1,15	С2
Гипс кусковой	1,43	1,60	10	150	60	0,400	1,15	С2
Гипсовая шихта (с глиной и коксом)	1,00	1,06	0	150	40	0,090	1,15	С1л

Продолжение табл. 7

Наименование	Насыпная плотность γ , т/м ³		Размеры частиц (кусков), мм			q_{01} , т/м	K_v , не более	Группа
	не менее	не более	наимень- шие	наиболь- шие	средние			
Глина сухая								
порошкообразная	1,10	1,60	0	0	0	0,080	1,20	С2л
Глина влажная	1,60	1,90	0	0	0	0,120	1,30	С3л
Глинозем	0,90	1,35	0	0	0	0,050	0,90	С1с
Гравий	1,50	1,85	10	80	30	0,140	1,15	С3
Гравийно-песча- ная смесь	1,60	1,90	0	80	10	0,140	1,25	С3л; С3*
Гравий тяже- лый с камнями	1,90	2,00	0	300	60	0,450	1,15	С3, С3т*
Гранит-брусчат- ка	1,90	2,10	100	150	120	0,350	1,20	С3т
Железорудный концентрат	2,20	2,75	0	0	0	0,200	1,30	Т2л
Железорудный концентрат Ков- дорский и Олене- горский	2,85	3,15	0	0	0	0,200	1,30	Т2л
Заполнители пористые марок:								
500 и 600	0,50	0,60	5	40	30	0,050	1,15	ВЛ2
800	0,70	0,80	5	40	30	0,070	1,15	Л1
1000	0,90	1,00	5	40	30	0,080	1,15	Л2
1200	1,10	1,20	5	40	30	0,100	1,15	С2л
Земля формо- вочная	0,80	1,30	0	1	0,5	0,100	1,20	С1л
Зерно кукурузы	0,75	0,80	6	10	8	0,040	1,15	Л1
Зерно пшеницы	0,70	0,80	5	8	6	0,036	1,15	Л1
Зерно ячменя	0,65	0,72	5	8	6	0,036	1,15	Л1
Известняк ря- довой	1,60	1,80	0	300	60	0,450	1,15	С3; С3т*
Известняк до- менный	1,50	1,70	20	150	60	0,330	1,20	С3
Известняк мел- кий	1,30	1,60	40	70	50	0,160	1,15	С2
Известь гашеная	1,20	1,60	0	0	0	0,060	1,30	С2л
Известь нега- шенная	1,10	1,20	50	250	150	0,180	1,20	С2
Калий хлорис- тый мелкокристал- лический	1,10	1,26	0	2	0,2	0,065	1,10	С1
Калий хлорис- тый гранулиро- ванный	1,10	1,26	1	7	3	0,065	1,10	С1
Каолин	1,05	1,15	0	0	0	0,130	1,25	С1л
Клинкер	1,70	1,85	5	150	30	0,200	1,15	С3

Наименование	Насыпная плотность γ , т/м ³		Размеры частиц (кусков), мм			q_0 , т/м	K_v , не более	Группа
	не менее	не более	наимень- шие	наболь- шие	средние			
Кокс каменно-угольный	0,45	0,50	40	80	60	0,060	1,22	ВЛ2
Кокс нефтяной	0,80	0,85	0	40	20	0,056	1,25	Л2
Колчедан (пирит) рядовой	3,00	3,10	0	300	40	0,300	1,20	Т2л; Т2*
Колчедан (пирит) сортированный с фракциями:								
10—80	3,00	3,10	10	80	50	0,330	1,15	Т2л; Т2*
4—10	2,60	2,70	4	10	7	0,240	1,15	Т2л
0—8	2,90	3,10	0	8	4	0,290	1,20	Т2л
0—4	2,85	2,95	0	4	2	0,280	1,20	Т2л
Колчедан (пирит) флотационный:								
легкий	1,75	2,00	0	0	0	0,220	1,25	С3л
тяжелый	2,00	2,30	0	0	0	0,230	2,25	Т1л
Лигнит	0,70	0,80	50	300	100	0,400	1,15	Л1; Л1т*
Медно-никелевый концентрат	2,90	3,10	0	0	0	0,230	1,25	Т2л
Металлолом неразделанный легковесный	0,40	1,00	—	—	—	—	—	Л2то
Металлолом неразделанный с преобладанием кусков или паке-тированный	1,00	2,00	—	600	—	—	—	С3то
Металлолом разделанный кусковой или брикетированный тяжеловесный	2,00	3,20	—	600	—	—	—	Т2то
Мусор бытовой	—	0,40	—	—	—	—	—	ВЛ1то
Окатыши железнорудные	1,60	2,00	15	25	20	0,200	1,15	С3л; С3*
Пек угольный гранулированный	0,80	1,10	20	40	30	0,090	1,15	С1
Пероксид	2,40	2,60	2	8	5	0,240	1,15	Т2л
Песок сухой легкий	1,40	1,60	0	0	0	0,096	1,15	С2л
Песок сухой тяжелый	1,60	1,80	0	0	0	0,100	1,15	С3л
Песок влажный	1,60	1,90	0	0	0	0,140	1,25	С3
Початки кукурузные (без зерна)	0,20	0,30	30	250	80	0,300	1,15	ВЛ1

Продолжение табл. 7

Наименование	Насыпная плотность γ , т/м ³		Размеры частиц (кусков), мм			q_0 , т/м	K_1 , не более	Групп
	не менее	не более	наимень- шие	наиболь- шие	средние			
Почва сухая порошкообразная	1,02	1,05	0	0	0	0,160	1,30	С1п
Почва комковая	1,30	1,60	0	20	2	0,200	1,30	С2
Пробковая стружка	0,15	0,40	5	25	10	0,080	1,30	ВЛ1
Пыль колошниковая	1,25	1,35	0	0	0	0,068	1,25	С2л
Руда железная для агломерации кл 2, 3, 4, 5, 11 12, 13	2,40	2,60	0	20	5	0,250	1,30	Т2
Руда железная для мартеновского производства кл 21, 22, 26	2,40	2,80	10	250	120	0,380	1,15	Т2г
Руда железная кл 7 (бурый железняк)	1,60	2,00	0	200	70	0,330	1,20	С3
Руда марганцевая чистурская 1-го сорта	2,25	2,35	0	30	5	0,220	1,15	Т1л
2-го сорта	2,05	2,15	0	30	5	0,220	1,15	Т1г
3-го сорта	1,55	1,65	0	15	2	0,180	1,15	С3п
Руда железная доменная кл 23, 24, 25	2,20	2,50	10	120	60	0,330	1,15	Т1
Руда марганцовая чистурская 4-го сорта	1,85	1,95	0	30	10	0,260	1,15	С3г С3
Руда медно-никелевая норильская	2,65	2,85	0	100	30	0,220	1,25	Т2
Руда хромитовая доńskiego месторождения: ДХ-1	2,50	2,60	50	300	160	0,500	1,15	Т2
ДХЭ-1, ДХЭ-2, ДХ-2, ДХ-5	2,50	2,70	50	200	60	0,480	1,15	Т2
ДХ 6, ДХЭ-2	2,60	2,70	2	10	6	0,260	1,15	Т2л
Руда хромитовая саранского месторождения	2,50	2,60	0	300	60	0,480	1,15	Т2
Сахар сырец кубинский	0,78	0,85	1	3	2	0,050	1,30	Л2
Стекла	0,60	0,70	80	250	150	0,160	1,15	ВЛ2

Наименование	Насыпная плотность γ , т/м ³		Размеры частиц (кусков), мм			q , т/м	K_v , не более	Группа
	не менее	не более	наименьшие	наибольшие	средние			
Свинцовый концентрат	4,00	4,50	1	25	5	0,320	1,14	ВТ2л
Семя кориандровое	0,25	0,30	2	2	2	0,035	1,15	ВЛ1
Семя подсолнечное	0,40	0,50	5	15	10	0,035	1,15	ВЛ1
Семя чечевичное	0,60	0,70	4	10	8	0,035	1,15	Л1
Сера комовая и гранулированная	1,20	1,40	0	200	70	0,200	1,15	С2
Соль техническая	1,30	1,35	3	20	10	0,170	1,15	С2
Сульфат аммония	0,97	1,10	0	0	0	0,130	1,15	С1л
Сульфат натрия КС	1,26	1,36	0	0	0	0,100	1,00	С2лс
Суперфосфат простой	0,88	1,20	0	0	0	0,063	1,30	С1
Суперфосфат гранулированный	0,9	1,10	1	5	3	0,063	1,30	С1
Уголь арктических месторождений	0,92	0,94	0	200	80	0,090	1,22	Л2
Уголь:								
ГК	0,80	0,90	50	100	60	0,077	1,22	Л2
ГО	0,85	0,95	13	25	20	0,062	1,22	Л2
ДМ	0,94	0,98	25	50	30	0,070	1,22	Л2
ДР	0,94	0,98	0	200	30	0,070	1,30	Л2
К	0,87	0,93	0	100	20	0,050	1,30	Л2
Уголь — отсев разных марок	0,98	1,08	0	2	1	0,050	1,30	С1л
Уголь:								
ПЖ концентрат	0,94	0,96	0	20	10	0,061	1,30	Л2
ПЖ 40	0,84	0,88	40	150	100	0,110	1,15	Л2
Т	0,92	0,97	0	100	20	0,060	1,30	Л2
промпродукт руставский КК	1,10	1,13	0	0	0	0,068	1,30	С1л
силезский «кулак»	0,70	0,72	0	20	10	0,048	1,30	Л1
силезский «горох»	0,80	0,90	63	125	100	0,150	1,15	Л2; Л2г*
силезский «шихта»	0,83	0,86	8	32	20	0,057	1,15	Л2
Ферросплавы	0,87	0,93	0	80	20	0,053	1,30	Л2
Хромид калия	3,00	3,20	100	200	150	0,500	1,15	Т2г
	1,00	1,20	0	0	0	0,080	1,15	С1л

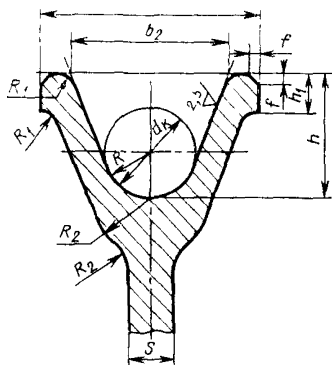
Продолжение табл. 7

Наименование	Насыпная плотность γ , т/м ³		Размеры частиц (кусков), мм			q_n , т/м	K_{γ} , не более	Группа
	не менее	не более	наимень- шие	наиболь- шие	средние			
Цемент	1,60	1,80	0	0	0	0,060	1,20	С3лс
Цинковый концентрат	1,90	2,10	0	0	0	0,160	1,30	T1
Чугун в чушках	2,90	3,20	200	300	250	0,500	1,00	T2т
литейный перелитейный	3,00	3,50	300	400	350	—	—	BT1т
Шамот	1,78	1,82	4	10	7	0,170	1,15	С3л
Шлак гранулированный	1,25	1,30	1	10	5	0,110	1,15	С2л; С2*
Шлаки металлургические	1,80	2,00	0	600	—	—	1,15	С3т
Шлаки от сжигания мусора бытового	1,00	1,60	0	250	100	0,070	1,20	С2л
Шлаки угольные	0,40	0,70	0	250	100	0,070	1,20	ВЛ2, Л1
Щебень гранитный с фракциями:								
10—20	1,45	1,55	10	20	15	0,150	0,15	С2л
20—40	1,40	1,50	20	40	30	0,240	1,14	С2
40—70	1,40	1,45	40	70	50	0,330	1,15	С2
Щебень сланцевый	1,78	1,82	40	70	50	0,160	1,15	С3
Щебень шлаковый	1,20	1,30	10	20	15	0,080	1,20	С2л; С2*

* Груз перерабатывают краном грузоподъемностью менее 8 т.

Примечание. Значения указаны для свеженасыпных грузов.

Профиль обода блока



Стальной блок:

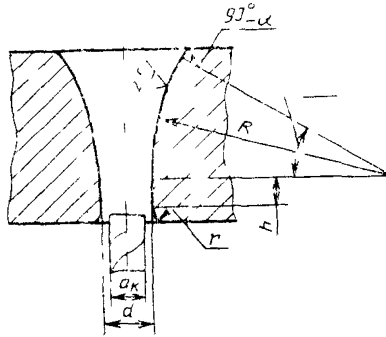
$$S = 0,5 d_k; R = 0,53 d_k; R_1 = 0,2 d_k; \\ R_2 = 0,7 d_k; h = 1,4 d_k; h_1 = 0,4 d_k; \\ b_1 = 2,5 d_k; b_2 = 1,8 d_k; f = 0,07 d_k.$$

Синтетический блок:

$$S = 1,2 d_k; R = 0,53 d_k; R_1 = 0,1 d_k; \\ R_2 = d_k; h = 1,4 d_k; h_1 = d_k; \\ b_1 = 2,5 d_k; b_2 = 1,8 d_k; f = 0,07 d_k$$

Черт. 4

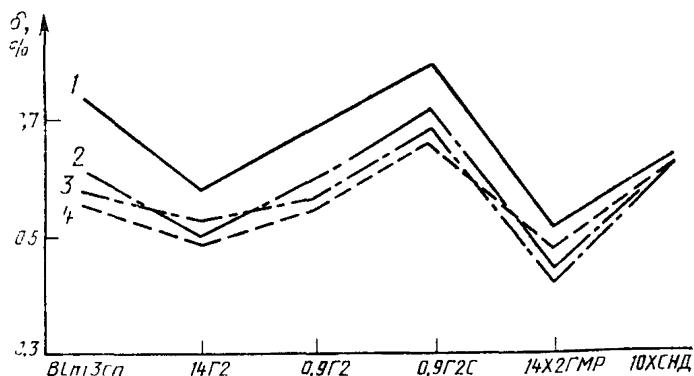
Профиль втулки направляющей для канатов



$$\begin{aligned}d &\geq 1,5 d_k \\R &\geq 7 d_k \\r &\geq 0,5 d_k \\h &\geq 0,75 d_k\end{aligned}$$

Черт. 5

Сравнительная диаграмма
демпфирующих свойств сталей, применяемых для сварных
конструкций грейферов при амплитуде относительной дефор-
мации $\varepsilon_a = 5,5 \times 10^{-4}$ и различных температурах (1 — 293 К;
2 — 230 К; 3 — 210 К; 4 — 190 К) *



δ — логарифмический декремент колебаний

Черт. 6

* По материалам Одесского института инженеров морского флота и института проблем прочности АН УССР.

ИНФОРМАЦИОННЫЕ ДАННЫЕ

1. РАЗРАБОТАН И ВНЕСЕН Министерством тяжелого и транспортного машиностроения**ИСПОЛНИТЕЛИ**

А. М. Ясиновский, канд. техн. наук (руководитель темы), **В. Н. Афанашенко**,
Б. И. Рапопорт, **И. Е. Касап**, **В. П. Слива**, **И. П. Агеев**, **П. С. Никеров**,
А. С. Липатов, **В. Н. Березин**, **Н. М. Колпаков**, **Л. Ф. Усачев**, **В. Н. Смирнов**

2. УТВЕРЖДЕН И ВВЕДЕН В ДЕЙСТВИЕ Постановлением Государственного комитета СССР по стандартам от 28.05.87 № 1747**3. Взамен ГОСТ 24599—81****4. Срок первой проверки 1992 г. Периодичность проверки 5 лет****5. Ссылочные нормативно-технические документы:**

Обозначение НТД, из ко-рых дана ссылка	Номер пункта, подпункта перечисления приложения
ГОСТ 2 601—68	3 3 1
ГОСТ 9 014—78	3 5 1
ГОСТ 9 032—74	3 1 15
ГОСТ 9 104—79	3 1 15
ГОСТ 12 4 С26—76	4 7
ГОСТ 15 001—73	5 1
ГОСТ 27 002—83	3 1 3, 5 7
ГОСТ 27 401—84	6 9
ГОСТ 27 503—81	6 9
ГОСТ 380—71	3 2 1
ГОСТ 977—75	3 2 1
ГОСТ 1050—74	3 2 1
ГОСТ 1412—85	3 2 1
ГОСТ 3242—79	6 4
ГОСТ 4543—71	3 2 1
ГОСТ 5521—86	3 2 1
ГОСТ 8479—70	3 2 1
ГОСТ 9013—59	6 5
ГОСТ 9378—75	6 6
ГОСТ 9825—73	3 1 15
ГОСТ 12969—67	3 4 1
ГОСТ 12971—67	3 4 1
ГОСТ 14192—77	3 4 2
ГОСТ 1515С—69	3 1 1; 7 1; 7 2
ГОСТ 19282—73	3 2 1
ГОСТ 23676—79	6 1, 6 8
ГОСТ 26358—84	3 2 1
ТУ 6—05—988—83	3 2 1

Редактор *В С Баблина*
Технический редактор *М И Максимова*
Корректор *О Я Чернецова*

Сдано в наб 22.06.87 Подп. в печ. 19.08.87 2,0 усл. п. л. 2,125 усл. кр.-отт. 1,85 уч. изд. л.
Тираж 8000 Цена 10 коп.

Ордена «Знак Почета» Издательство стандартов, 123840, Москва, ГСП,
Новопресненский пер. 3.
Калужская типография стандартов, ул. Московская, 256. Зак. 1755