



ГОСУДАРСТВЕННЫЙ СТАНДАРТ
СОЮЗА ССР

**КОУШИ СТАЛЬНЫЕ
ДЛЯ СТАЛЬНЫХ КАНАТОВ**

ГОСТ 2224—72

Издание официальное

Цена 3 коп.

ГОСУДАРСТВЕННЫЙ КОМИТЕТ СТАНДАРТОВ
СОВЕТА МИНИСТРОВ СССР
Москва

КОУШИ СТАЛЬНЫЕ
ДЛЯ СТАЛЬНЫХ КАНАТОВ

Steel thimbles
for steel wire ropes

ГОСТ
2224—72

Взамен
ГОСТ 2224—43

Постановлением Государственного комитета стандартов Совета Министров СССР от 15 января 1972 г. № 270 срок введения установлен

с 01.01. 1973 г.

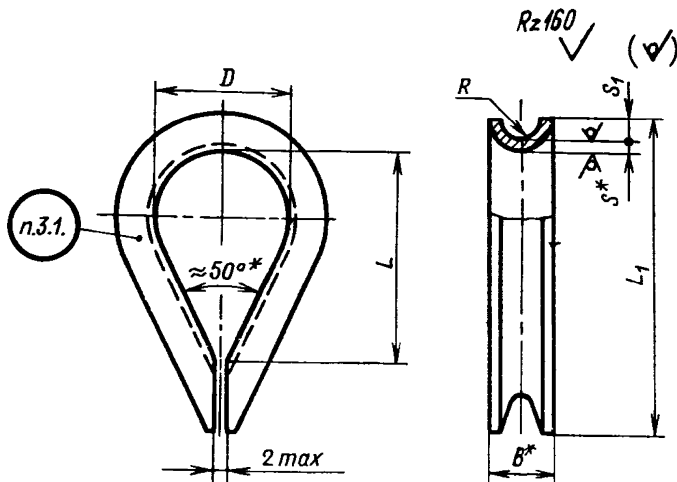
Несоблюдение стандарта преследуется по закону

Настоящий стандарт распространяется на кованные и штампованные коуши для подъемно-транспортных устройств.

Стандарт не распространяется на коуши, применяемые в авиационной, судостроительной, морской и речной такелаже, а также при подъеме судов.

1. КОНСТРУКЦИЯ И РАЗМЕРЫ

1.1. Конструкция и размеры коушей должны соответствовать указанным на чертеже и в таблице.



* Размеры для справок.

Издание официальное

★

Перепечатка воспрещена

Переиздание. Декабрь 1977 г.

© Издательство стандартов, 1978

Размеры в мм

Диаметр каната	<i>D</i>	<i>B</i>	<i>L</i>	<i>L</i> ₁	<i>R</i>	<i>S</i>	<i>S</i> ₁	Масса, кг
От 2,0 до 2,5	10	5	16	24	1,5	1,0	1,5	0,002
Св. 2,5 » 3,5	12	7	20	32	2,0	1,5	2,5	0,008
» 3,5 » 4,6	15	10	24	40	3,0	2,0	4,0	0,015
» 4,6 » 5,7	20	11	33	50	3,5	2,0	4,0	0,025
» 5,7 » 7,0	25	12	41	62	4,0	2,0	5,0	0,035
» 7,0 » 8,6	30	14	50	74	5,0	2,0	6,0	0,058
» 8,0 » 10,2	34	18	56	84	6,0	3,0	7,0	0,110
» 10,2 » 12,5	40	20	65	100	7,0	3,0	9,0	0,150
» 12,5 » 15,5	45	24	74	115	9,0	3,0	11,0	0,200
» 15,5 » 18,5	56	28	92	144	10,0	4,0	13,0	0,400
» 18,5 » 22,0	63	32	104	160	12,0	4,0	16,0	0,550
» 22,0 » 25,5	75	38	125	190	14,0	5,0	19,0	0,970
» 25,5 » 30,0	85	42	142	225	16,0	5,0	21,0	1,320
» 30,0 » 34,5	95	50	158	255	19,0	6,0	24,0	1,850
» 34,5 » 39,5	105	56	175	280	22,0	6,0	27,0	2,300
» 39,5 » 44,5	120	64	202	325	24,0	8,0	30,0	4,000
» 44,5 » 49,5	130	70	217	350	27,0	8,0	33,0	4,700
» 49,5 » 54,5	140	80	234	385	30,0	10,0	36,0	7,150
» 54,5 » 59,5	160	88	266	435	32,0	12,0	40,0	10,800
» 59,5 » 65,0	180	94	303	485	35,0	12,0	44,0	13,300
» 65,0 » 72,5	200	104	335	535	38,0	14,0	48,0	18,800
» 72,5 » 82,5	220	118	368	592	43,0	16,0	52,0	26,000

Пример условного обозначения коуша $D = 45$ мм:
Коуш 45 ГОСТ 2224—72

То же, коуша, предназначенного для эксплуатации при температуре окружающей среды ниже минус 40°C (для макроклиматических районов с холодным климатом по ГОСТ 15150—69):

Коуш 45 ХЛ ГОСТ 2224—72

1.2. Коуши выбирают по диаметру каната независимо от его технической характеристики.

2. ТЕХНИЧЕСКИЕ ТРЕБОВАНИЯ

2.1. Коуши должны изготавливаться в соответствии с требованиями настоящего стандарта по рабочим чертежам, утвержденным в установленном порядке.

2.2. Коуши, предназначенные для эксплуатации при температуре окружающей среды не ниже минус 40°C, должны изготавливаться из стали марки СтЗпсЗ, а при температуре от минус 40 до минус 65°C из стали марки ВСтЗпс5 по ГОСТ 380—71.

Допускается изготовление коушей из стали других марок, обеспечивающих физико-механические свойства не ниже, чем для указанных марок стали.

2.3. Поковки коушей должны соответствовать группе I по ГОСТ 8479—70.

2.4. Предельные отклонения размеров: D — по A_9 ; остальных — по SM_9 по ОСТ 1010.

2.5. По требованию заказчика коуши должны иметь покрытие. Вид и толщина покрытия — по ГОСТ 9.073—77.

3. МАРКИРОВКА, УПАКОВКА, ТРАНСПОРТИРОВАНИЕ И ХРАНЕНИЕ

3.1. На каждом коуше с размером $D = 40$ мм и более в месте, указанном на чертеже, должны быть нанесены наименование или товарный знак предприятия-изготовителя и обозначения коуша по настоящему стандарту.

Маркировка коушей с размером D менее 40 мм должна выполняться на бирках каждой партии коушей.

3.2. Перед упаковкой каждый коуш должен быть подвергнут консервации по ГОСТ 13168—69. Консервация должна предохранять коуши от коррозии в течение 12 месяцев.

3.3. Коуши должны быть упакованы в деревянные ящики по ГОСТ 2991—76. Ящики должны быть выложены внутри водонепроницаемым материалом. Масса ящика брутто — не более 50 кг.

3.4. В ящик упаковывают коуши одного типоразмера.

3.5. Допускается по требованию заказчика поставка в одном деревянном ящике коушей разных типоразмеров, упакованных в картонные ящики по ГОСТ 11366—65. В каждый картонный ящик укладывают коуши одного типоразмера. На картонном ящике должны быть указаны обозначение коушей по настоящему стандарту и количество коушей.

3.6. Упаковка должна предохранять коуши от повреждений при транспортировании.

3.7. На деревянном ящике стойкой краской должны быть нанесены:

- а) наименование или товарный знак предприятия-изготовителя;
- б) обозначение коушей по настоящему стандарту;
- в) количество упакованных коушей;
- г) штамп технического контроля предприятия-изготовителя с указанием даты приемки;
- д) номер или фамилия упаковщика;
- е) дата упаковки.

3.8. В каждый ящик должен быть вложен документ со сведениями, содержащимися в п. 3.7, с указанием качества коушей каждого типоразмера.

4. ГАРАНТИИ ИЗГОТОВИТЕЛЯ

4.1. Каждый коуш должен быть принят техническим контролем предприятия-изготовителя. Изготовитель должен гарантировать соответствие коушей требованиям настоящего стандарта при соблюдении потребителем условий эксплуатации и хранения, установленных настоящим стандартом.

4.2. Срок службы коуша должен быть не ниже установленного срока службы для стального каната, на котором соответствующий коуш используется.

Редактор *Т. П. Шашина*
Технический редактор *Ф. И. Шрайбштейн*
Корректор *В. А. Ряукайте*

Сдано в наб. 30.05.78 Подп. в печ. 17.07.78 0,375 п. л. 0,20 уч.-изд. л. Тир. 6000 Цена 3 коп

Ордена «Знак Почета» Издательство стандартов, Москва, Д-557, Новопресненский пер., д. 3.
Вильнюсская типография Издательства стандартов, ул. Миндауго, 12/14. Зак. 2444