

---

МЕЖГОСУДАРСТВЕННЫЙ СОВЕТ ПО СТАНДАРТИЗАЦИИ, МЕТРОЛОГИИ И СЕРТИФИКАЦИИ  
(МГС)  
INTERSTATE COUNCIL FOR STANDARDIZATION, METROLOGY AND CERTIFICATION  
(ISC)

---

МЕЖГОСУДАРСТВЕННЫЙ  
СТАНДАРТ

**ГОСТ**  
**2.056—**  
**2021**

---

**Единая система конструкторской документации**  
**ЭЛЕКТРОННАЯ МОДЕЛЬ ДЕТАЛИ**  
**Общие положения**

Издание официальное

Москва  
Российский институт стандартизации  
2022

## Предисловие

Цели, основные принципы и общие правила проведения работ по межгосударственной стандартизации установлены ГОСТ 1.0 «Межгосударственная система стандартизации. Основные положения» и ГОСТ 1.2 «Межгосударственная система стандартизации. Стандарты межгосударственные, правила и рекомендации по межгосударственной стандартизации. Правила разработки, принятия, обновления и отмены»

### Сведения о стандарте

1 РАЗРАБОТАН Федеральным государственным унитарным предприятием «Российский научно-технический центр информации по стандартизации, метрологии и оценке соответствия» (ФГУП «СТАНДАРТИНФОРМ»)

2 ВНЕСЕН Техническим комитетом по стандартизации ТК 051 «Система конструкторской документации»

3 ПРИНЯТ Межгосударственным советом по стандартизации, метрологии и сертификации (протокол от 29 января 2021 г. № 136-П)

За принятие проголосовали:

Краткое наименование страны по МК (ИСО 3166) 004—97	Код страны по МК (ИСО 3166) 004—97	Сокращенное наименование национального органа по стандартизации
Азербайджан	AZ	Азстандарт
Армения	AM	ЗАО «Национальный орган по стандартизации и метрологии» Республики Армения
Беларусь	BY	Госстандарт Республики Беларусь
Казахстан	KZ	Госстандарт Республики Казахстан
Киргизия	KG	Кыргызстандарт
Россия	RU	Росстандарт
Узбекистан	UZ	Узстандарт

### (Поправка)

4 Приказом Федерального агентства по техническому регулированию и метрологии от 20 апреля 2021 г. № 231-ст межгосударственный стандарт ГОСТ 2.056—2021 введен в действие в качестве национального стандарта Российской Федерации с 1 августа 2021 г.

5 ВЗАМЕН ГОСТ 2.056—2014

6 ИЗДАНИЕ (апрель 2022 г.) с Поправкой (ИУС № 1—2022 г.)

*Информация о введении в действие (прекращении действия) настоящего стандарта и изменений к нему на территории указанных выше государств публикуется в указателях национальных стандартов, издаваемых в этих государствах, а также в сети Интернет на сайтах соответствующих национальных органов по стандартизации.*

*В случае пересмотра, изменения или отмены настоящего стандарта соответствующая информация будет опубликована на официальном интернет-сайте Межгосударственного совета по стандартизации, метрологии и сертификации в каталоге «Межгосударственные стандарты»*

© Стандартиформ, оформление, 2021

© Оформление. ФГБУ «РСТ», 2022



В Российской Федерации настоящий стандарт не может быть полностью или частично воспроизведен, тиражирован и распространен в качестве официального издания без разрешения Федерального агентства по техническому регулированию и метрологии

## Содержание

1 Область применения . . . . .	1
2 Нормативные ссылки . . . . .	1
3 Термины, определения и сокращения . . . . .	2
3.1 Термины и определения . . . . .	2
3.2 Сокращения. . . . .	2
4 Основные требования к выполнению электронной модели детали . . . . .	3
5 Требования к оформлению электронной модели детали. . . . .	3
5.1 Общие требования . . . . .	3
5.2 Упрощения при выполнении электронной модели детали . . . . .	5
Приложение А (справочное) Пояснения к пунктам стандарта . . . . .	7
Приложение Б (справочное) Примеры представления электронных моделей деталей на стадиях разработки. . . . .	8
Приложение В (справочное) Требования к компоновке видов электронной модели детали . . . . .	10
Библиография . . . . .	12



---

**Единая система конструкторской документации****ЭЛЕКТРОННАЯ МОДЕЛЬ ДЕТАЛИ****Общие положения**

Unified system for design documentation. Digital part model. General principles

Дата введения — 2021—08—01

**1 Область применения**

Настоящий стандарт устанавливает общие положения к выполнению электронных моделей деталей изделий машиностроения и приборостроения.

На основе настоящего стандарта допускается при необходимости разрабатывать стандарты, учитывающие особенности выполнения электронных моделей деталей изделий конкретных видов техники.

**2 Нормативные ссылки**

В настоящем стандарте использованы нормативные ссылки на следующие межгосударственные стандарты:

ГОСТ 2.052 Единая система конструкторской документации. Электронная модель изделия. Общие положения

ГОСТ 2.102 Единая система конструкторской документации. Виды и комплектность конструкторских документов

ГОСТ 2.103 Единая система конструкторской документации. Стадии разработки

ГОСТ 2.104 Единая система конструкторской документации. Основные надписи

ГОСТ 2.109—73 Единая система конструкторской документации. Основные требования к чертежам

ГОСТ 2.201 Единая система конструкторской документации. Обозначение изделий и конструкторских документов

ГОСТ 2.305 Единая система конструкторской документации. Изображения — виды, разрезы, сечения

ГОСТ 2.316—2008 Единая система конструкторской документации. Правила нанесения надписей, технических требований и таблиц на графических документах. Общие положения

ГОСТ 2.317 Единая система конструкторской документации. Аксонометрические проекции

ГОСТ 2.501 Единая система конструкторской документации. Правила учета и хранения

ГОСТ 2.503 Единая система конструкторской документации. Правила внесения изменений

ГОСТ 24705 (ИСО 724:1993) Основные нормы взаимозаменяемости. Резьба метрическая. Основные размеры

**Примечание** — При пользовании настоящим стандартом целесообразно проверить действие ссылочных стандартов и классификаторов на официальном интернет-сайте Межгосударственного совета по стандартизации, метрологии и сертификации ([www.easc.by](http://www.easc.by)) или по указателям национальных стандартов, издаваемым в государствах, указанных в предисловии, или на официальных сайтах соответствующих национальных органов по стандартизации. Если на ссылочный документ дана недатированная ссылка, то следует использовать документ, действующий на текущий момент, с учетом всех внесенных в него изменений. Если заменен ссылочный документ, на который дана датированная ссылка, то следует использовать указанную версию этого документа. Если после

принятия настоящего стандарта в ссылочный документ, на который дана датированная ссылка, внесено изменение, затрагивающее положение, на которое дана ссылка, то это положение применяется без учета данного изменения. Если ссылочный стандарт отменен без замены, то положение, в котором дана ссылка на него, применяется в части, не затрагивающей эту ссылку.

### 3 Термины, определения и сокращения

#### 3.1 Термины и определения

В настоящем стандарте применены следующие термины с соответствующими определениями:

##### 3.1.1

**атрибут (геометрической модели):** Дополнительная текстовая информация, связанная с геометрическим элементом модели или моделью в целом.

**Примечание** — Атрибут может быть представлен числовым значением или строкой(ами) текста.

(ГОСТ 2.052—2021, пункт 3.1.1)

##### 3.1.2

**геометрический элемент:** Идентифицированный (именованный) геометрический объект.

**Примечания**

1 Геометрическим объектом может быть точка, линия, плоскость, поверхность, геометрическая фигура, геометрическое тело.

2 Геометрическими элементами могут быть осевая линия, опорные точки сплайна, направляющие и образующие линии поверхности и др.

(ГОСТ 2.052—2021, пункт 3.1.3)

##### 3.1.3

**документированная электронная модель детали:** Электронный документ, содержащий электронную геометрическую модель детали и требования к ее изготовлению и контролю, оформленный по ГОСТ 2.051—2013. В зависимости от стадии разработки он включает в себя предельные отклонения размеров, шероховатости поверхностей и др.

(ГОСТ 2.052—2021, пункт 3.1.13)

3.1.4 **данные расположения:** Данные, определяющие размещение и ориентацию изделия и его составных частей в модельном пространстве в указанной системе координат.

3.1.5 **информационный уровень:** Свойство системы автоматизированного проектирования, позволяющее группировать геометрическую и символическую информацию. Может управляться и (или) визуализироваться независимо один от другого и (или) в требуемой комбинации.

3.1.6 **основная геометрия модели:** Совокупность геометрических элементов, которые непосредственно определяют форму и размер геометрической модели.

##### 3.1.7

**плоскость обозначений и указаний:** Плоскость в пространстве геометрической модели, на которую выводится визуально воспринимаемая информация, содержащая значения атрибутов.

(ГОСТ 2.052—2021, пункт 3.1.7)

3.1.8 **геометрическая целостность (электронной геометрической модели):** Свойство электронной геометрической модели изделия, определяющее, что при ее построении и преобразованиях (выполнении поворота, переноса и других операций преобразования) сохраняется целостность данных содержательной части.

3.1.9 **аннотация:** Текстовый атрибут модели.

#### 3.2 Сокращения

В настоящем стандарте использованы следующие сокращения:

ГЭ — геометрический элемент;

ИУ — информационный уровень;  
 КД — конструкторский документ (документы);  
 ПОУ — плоскость обозначений и указаний;  
 САПР — система автоматизированного проектирования;  
 ЭМ — электронная модель;  
 ЭМД — электронная модель детали;  
 ЭМИ — электронная модель изделия;  
 ЭМСЕ — электронная модель сборочной единицы.

#### 4 Основные требования к выполнению электронной модели детали

4.1 ЭМД выполняется программно-техническими средствами только в электронной форме и предназначена для использования в компьютерной среде\*<sup>1)</sup>.

4.2 В соответствии с ГОСТ 2.102 ЭМД является основным КД.

4.3 ЭМД должна содержать все данные, необходимые для изготовления и контроля детали в соответствии с требованиями ГОСТ 2.052.

4.4 ЭМД должна содержать:

- основную геометрию детали;
- конструкторские и технологические указания (при необходимости);
- физические параметры (согласно ГОСТ 2.109), необходимые для выполнения расчетов (прочностных, весовых и т. д.), математического моделирования, разработки технологических процессов и др.;

- другие данные (при необходимости).

4.5 Обозначение ЭМД — согласно ГОСТ 2.102 и ГОСТ 2.201, учет, хранение — согласно ГОСТ 2.501, изменение — согласно ГОСТ 2.503.

4.6 Реквизитная часть ЭМД должна быть выполнена согласно ГОСТ 2.104.

#### 5 Требования к оформлению электронной модели детали

##### 5.1 Общие требования

5.1.1 ЭМД следует разрабатывать в соответствии с требованиями:

- общими к проектированию (разработке);
- данных расположения;
- к изготовлению и контролю, действующими на изделия конкретных видов техники с учетом их специфики.

5.1.2 ЭМД следует выполнять в правосторонней системе координат в метрической системе единиц измерения\*.

5.1.3 ЭМД следует выполнять в натуральную величину. ЭМД рекомендуется выполнять по номинальным (без допусков) размерам. Моделирование технологических припусков в ЭМД не допускается.

5.1.4 Требования к точности выполнения моделей следует устанавливать с учетом требований к их изготовлению и контролю. Рекомендуется устанавливать следующие требования к точности выполнения моделей:

- линейная точность — 0,01 мм\*;

- угловая точность — 0,01°.

5.1.5 Степень подробности ЭМД должна соответствовать стадии разработки по ГОСТ 2.103. Примеры представления ЭМД на стадиях разработки приведены в приложении Б.

5.1.6 ЭМД может быть выполнена в абсолютной системе координат или рабочей системе координат, заданной разработчиком (конструктором).

5.1.6.1 За абсолютную систему координат, как правило, принимают систему координат сборочной единицы (комплекса, комплекта), в которую входит моделируемая деталь\*.

5.1.6.2 Без привязки к системе координат с последующим позиционированием в ЭМСЕ допускается выполнять электронные модели покупных (в том числе стандартных) деталей (например, крепеж-

<sup>1)</sup> Здесь и далее знаком «\*» отмечены пункты, к которым даны пояснения в приложении А.

ных изделий) и деталей, выполняемых без привязки к расчетным (теоретическим) плоскостям и осям разрабатываемой сборочной единицы\*.

5.1.7 Для управления визуализацией ЭМД рекомендуется использовать информационные уровни\*.

5.1.7.1 Размещение ГЭ по ИУ в ЭМД должен устанавливать разработчик в зависимости от возможности применяемой автоматизированной системы.

5.1.7.2 Все ГЭ должны быть размещены на определенных ИУ ЭМД. Все используемые ИУ должны быть поименованы.

ИУ, на которых отсутствуют ГЭ, допускается наименования не задавать.

5.1.7.3 Наименования ИУ следует устанавливать в стандарте организации с учетом применяемых при разработке ЭМД типов представления формы изделия и возможностей применяемой автоматизированной системы.

5.1.8 Для удобства визуального восприятия и информативности ЭМД рекомендуется использовать цвета, толщины линий и прозрачность граней.

5.1.8.1 Для представления осевых линий (ось симметрии элементов ЭМД, ось вращения деталей, ось цилиндрических тел, ось отверстий и т. п.) следует использовать тип линии — «осевая», ширина линии — «тонкая».

5.1.8.2 Для представления основных формообразующих элементов ЭМД следует использовать тип линии — «сплошная», ширина линии — «тонкая».

5.1.8.3 Не рекомендуется:

- использовать для окраски ЭМД системные цвета соответствующей САПР;
- окрашивать разные грани одной и той же ЭМД в различные цвета или использовать различную степень прозрачности граней.

5.1.9 Для выполнения ЭМД должен быть назначен материал\*.

5.1.10 Для отображения дополнительной информации в ЭМД рекомендуется использовать атрибуты.

5.1.10.1 При задании атрибутов ЭМД допускается использовать специализированные объекты соответствующей САПР (выносные, размерные и осевые линии, условные графические обозначения и т. п.) и типовые ГЭ: кривые, надписи, символы и др.

5.1.10.2 Для указания технических (конструкторских и технологических) требований следует использовать аннотации — специализированные текстовые атрибуты модели. Технические требования рекомендуется излагать в следующей последовательности:

- требования к методу производства;
- требования к материалу или к методу производства заготовки (литье, штамповка и другие виды заготовок), указания о материалах (заменителях);
- размеры, предельные отклонения размеров, формы, взаимного расположения поверхностей, массы и т. п.;
- требования к термообработке (включая требования к упрочнению);
- требования к контролю;
- требования к покрытию;
- условия и методы испытаний;
- указания о маркировке и клеймении;
- правила консервации, хранения и транспортирования;
- дополнительные требования (при необходимости масса заготовки);
- требования к изготовлению (включая требования к методу обработки);
- указания о необходимости составления паспорта.

Допускается задавать технические требования в виде указания ссылочных нормативных документов на процессы изготовления и контроля.

5.1.11 Как правило, ЭМД следует выполнять в состоянии «как изготовлено» (без учета деформаций, возникающих при установке).

5.1.11.1 Если в процессе сборки изделия деталь подвергается деформациям упругим (прокладки, резиновые профили и т. п.) или пластическим (развальцовка, гибка и т. п.), то ЭМД допускается (при необходимости) выполнять в двух альтернативных состояниях этой детали — «как установлено» (деформированное при установке) и «как изготовлено» (без учета деформаций, возникающих при установке).

5.1.11.2 Технические требования деформации, форма которой в сборочной единице не задается (например, деформация, которая является результатом взаимодействия уплотнителя с конструкцией в зоне уплотнения, деформация пружины и т. д.), допускается в альтернативном состоянии не указывать (см. ГОСТ 2.316—2008, пункт 4.12).



5.1.11.3 Внесение технических требований, обозначений и указаний в альтернативные представления выполнять не следует.

5.1.12 В процессе разработки ЭМД может содержать ассоциативные ссылки на пограничные (соседние) ЭМИ и размеры, определяющие их взаимное расположение («обстановка»). При этом следует обеспечить, чтобы в разработанную ЭМД изделия «обстановки» не входили.

5.1.13 При выполнении в ЭМД стандартизированных элементов (резьбы, цековки, отбортовки и т. д.) размеры данных элементов следует выполнять по конструкторской документации на эти элементы.

5.1.14 Для каждой ЭМД рекомендуется создавать изображение для предварительного (быстрого) просмотра (если применяемая САПР на предприятии это поддерживает).

5.1.14.1 На изображении предварительного просмотра деталь рекомендуется представлять без вывода текстовой информации.

5.1.14.2 Формат представления изображения для предварительного просмотра рекомендуется выбирать с учетом возможности просмотра изображения не только средствами применяемой САПР, но и наиболее распространенными прикладными программными средствами.

5.1.15 Сохранение ЭМД следует проводить при открытой компоновке видов (если применяемая САПР это поддерживает). При этом визуализируемая информация не должна выходить за границы экрана.

Общие требования к сохранению ЭМД — согласно приложению В.

Если при разработке модели была применена рабочая система координат (заданная разработчиком), то перед сохранением рабочая система координат должна быть совмещена с абсолютной системой координат.

## 5.2 Упрощения при выполнении электронной модели детали

5.2.1 В ЭМД допускается не выполнять скругление и притупление острых кромок с радиусами скругления или граней фаски менее или равными 1 мм в случаях, когда:

- указание о необходимости скругления или притупления острых кромок внесено (будет внесено) в технические требования ЭМД;
- параметр скругления или притупления острых кромок или граней фаски задан в конструкторской документации.

Если в ЭМД нет указателей о форме кромок и ребер, то они должны быть притуплены по ГОСТ 2.109—73, пункт 1.1.14.

5.2.2 Допускается при создании ЭМД штамповочные и литейные уклоны выполнять только в случае их использования в увязке со стыкуемыми деталями.

5.2.3 При моделировании деталей, имеющих резьбу, следует создавать условную резьбу — две пунктирные поверхности (см. рисунок 1).

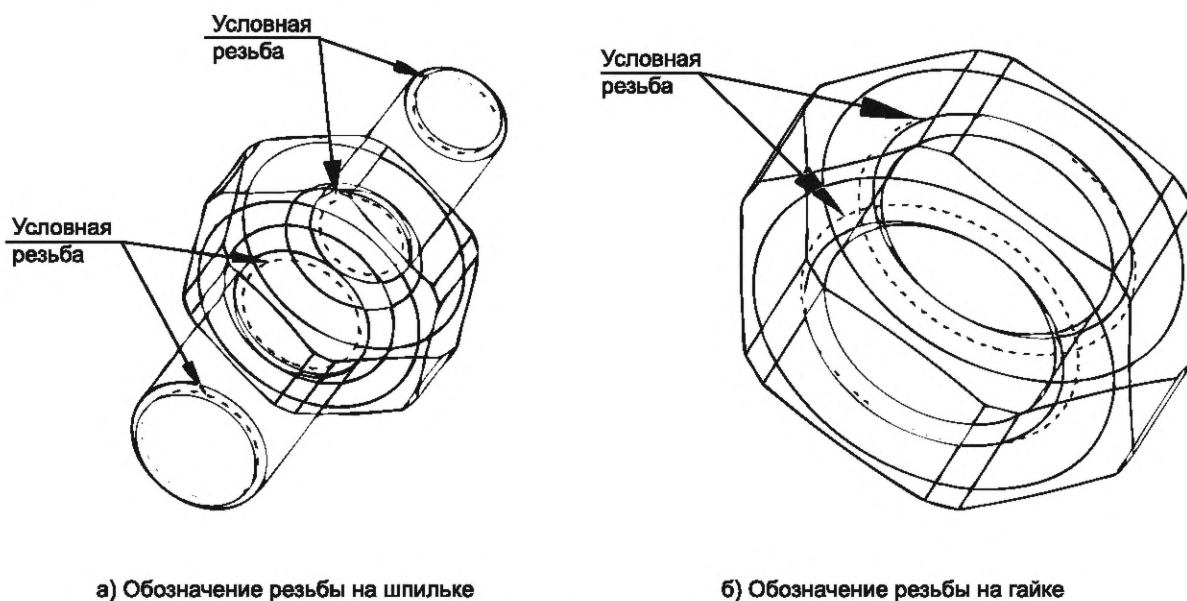


Рисунок 1 — Пример обозначения условной резьбы

5.2.4 Как правило, рекомендуется применять следующие правила моделирования деталей с резьбой (в зависимости от используемого ПО):

- для вала — диаметр вала следует выполнять равным номинальному диаметру резьбы, пунктирные поверхности — равными внутреннему диаметру резьбы [см. рисунок 2а)];
- для отверстия — диаметр отверстия следует выполнять равным внутреннему диаметру резьбы, пунктирные поверхности — равными номинальному диаметру резьбы [см. рисунок 2б)].

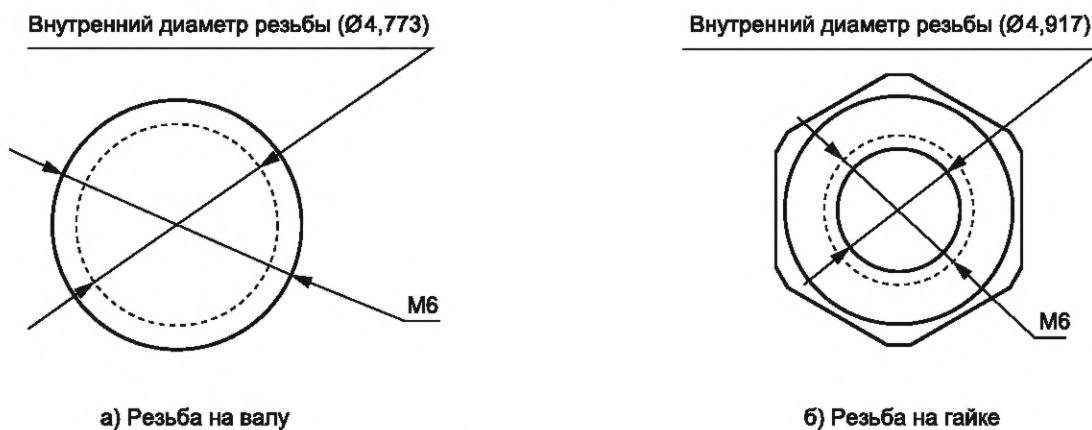


Рисунок 2 — Примеры ЭМД с резьбой М6 согласно ГОСТ 24705

5.2.5 Конические резьбы следует выполнять условно (см. рисунок 3).

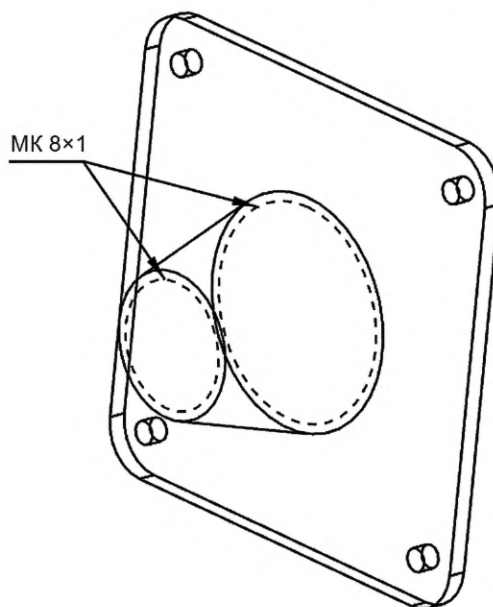


Рисунок 3 — Примеры обозначения конической резьбы

Резьбы при условном изображении следует хранить на ИУ, содержащем основную геометрию модели детали.

**Приложение А**  
**(справочное)**

**Пояснения к пунктам стандарта**

4.1 Содержательную часть ЭМД следует выполнять в соответствии с требованиями по составу информационных объектов моделей данных согласно [1]<sup>1)</sup>.

5.1.2 Исключения могут составлять ЭМ, полученные от поставщиков и изначально выполненные в дюймовой системе единиц.

5.1.4 При невозможности соблюдения точности 0,01 мм для деталей сложной формы (например, эквидистантных заданной геометрии: теоретическому контуру, поверхности ограничения и т. п.) допускается их выполнение в более жестком допуске по дополнительному согласованию со службой технологического контроля.

5.1.6.1 В случае отсечного деления изделия абсолютной считается система координат соответствующего отсека. При этом относительное расположение абсолютной системы координат отсека относительно абсолютной системы координат изделия должно быть определено схемой системы координат отсеков для каждого варианта изделия.

5.1.6.2 Направления координатных осей системы координат изделия, перемещающегося в пространстве, рекомендуется принимать:

- ось X — против направления движения;
- ось Y — вверх;
- ось Z — на разработчика.

5.1.7 При необходимости может потребоваться, чтобы ЭМД была перестроена.

5.1.9 Наименование материала рекомендуется выбирать из библиотеки материалов (справочника), если используемая САПР имеет соответствующие возможности.

---

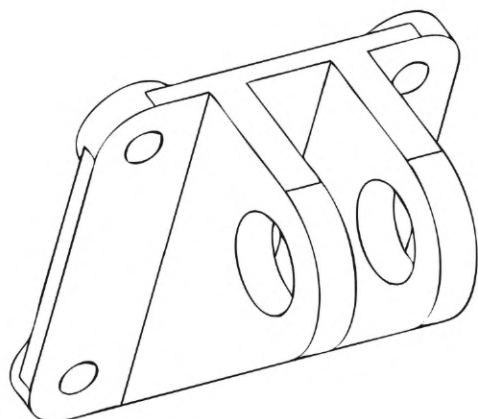
<sup>1)</sup> В Российской Федерации — согласно ГОСТ Р ИСО 10303-1—99 «Системы автоматизации производства и их интеграция. Представление данных об изделии и обмен этими данными. Часть 1. Общие представления и основополагающие принципы», ГОСТ Р ИСО 10303-11—2009 «Системы автоматизации производства и их интеграция. Представление данных об изделии и обмен этими данными. Часть 11. Методы описания. Справочное руководство по языку EXPRESS», ГОСТ Р ИСО 10303-242—2019 «Системы автоматизации производства и их интеграция. Представление данных об изделии и обмен этими данными. Часть 242. Прикладной протокол. Управляемое проектирование на основе модели 3D», ГОСТ Р ИСО 10303-41—99 «Системы автоматизации производства и их интеграция. Представление данных об изделии и обмен этими данными. Часть 41. Интегрированные обобщенные ресурсы. Основы описания и поддержки изделий», ГОСТ Р ИСО 10303-43—2016 «Системы автоматизации производства и их интеграция. Представление данных об изделии и обмен этими данными. Часть 43. Интегрированный обобщенный ресурс. Структуры представления», ГОСТ Р ИСО 10303-21—2002 «Системы автоматизации производства и их интеграция. Представление данных об изделии и обмен этими данными. Часть 21. Методы реализации. Кодирование открытым текстом структуры обмена», ГОСТ Р ИСО 10303-22—2002 «Системы автоматизации производства и их интеграция. Представление данных об изделии и обмен этими данными. Часть 22. Методы реализации. Стандартный интерфейс доступа к данным», ГОСТ Р ИСО 13584-1—2006 «Системы автоматизации производства и их интеграция. Библиотека деталей. Часть 1. Обзор и основные принципы».

Приложение Б  
(справочное)

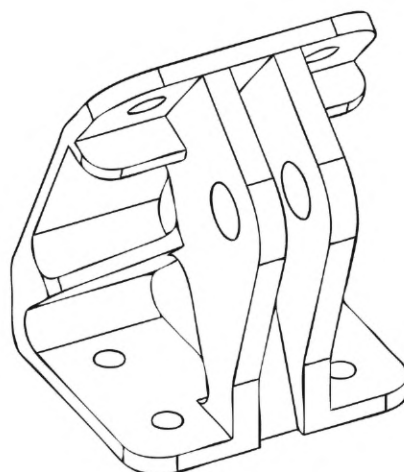
Примеры представления электронных моделей деталей на стадиях разработки

Представление ЭМД на стадиях:

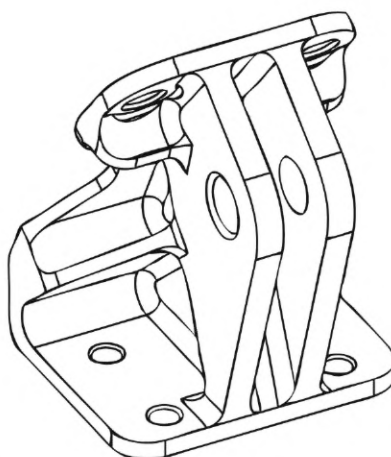
- технического предложения — рисунки Б.1, а); Б.2, а);
- эскизного проекта — рисунки Б.1, б); Б.2, б);
- технического проекта и рабочей КД — рисунки Б.1, в); Б.2, в).



а) ЭМД стадии технического предложения

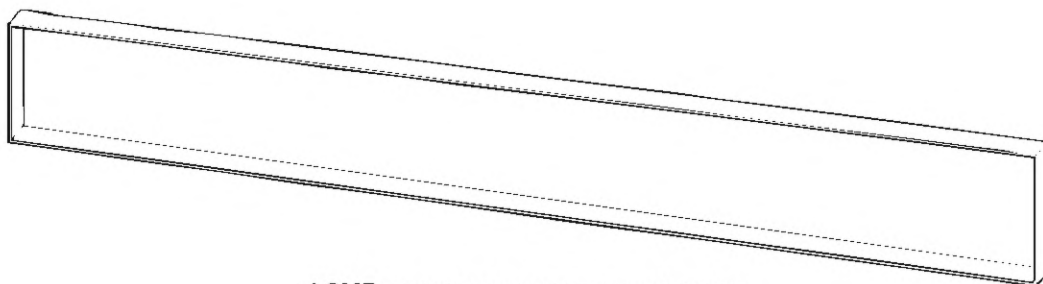


б) ЭМД стадии эскизного проекта

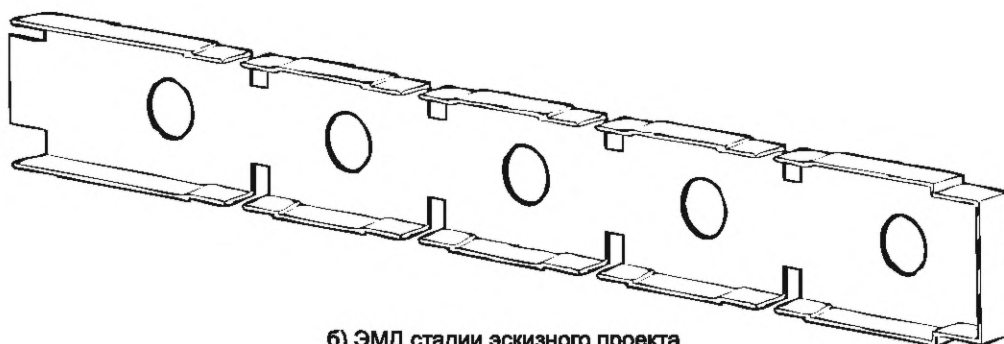


в) ЭМД стадии технического проекта и рабочей КД

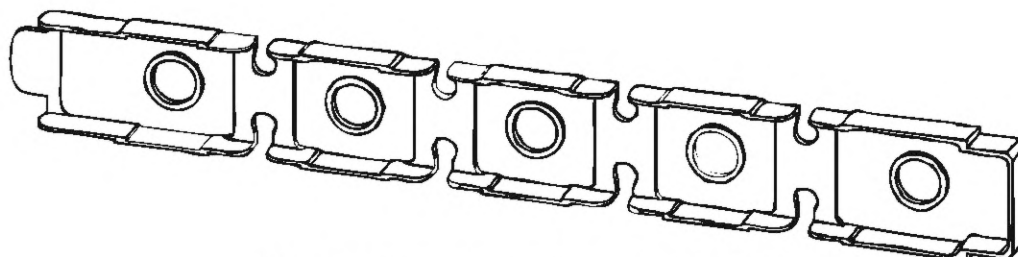
Рисунок Б.1 — Пример представления ЭМД кронштейна на стадиях разработки



а) ЭМД стадии технического предложения



б) ЭМД стадии эскизного проекта



в) ЭМД стадии технического проекта и рабочей КД

Рисунок Б.2 — Пример представления ЭМД панели на стадиях разработки

**Приложение В**  
**(справочное)**

**Требования к компоновке видов электронной модели детали**

В.1 Требования настоящего приложения применимы в случае, если используемая САПР имеет соответствующие возможности.

В.2 Все ЭМД должны содержать как минимум один вид «Изометрия».

Вид «Изометрия» должен содержать ЭМД в положении, которое дает наиболее полное представление о форме детали, ее разрезах, сечениях и т. д. в соответствии с ГОСТ 2.317 и ГОСТ 2.305.

В случае необходимости допускается добавление видов: «спереди» («главный»), «сверху», «слева», «справа», «снизу», «сзади».

ПОУ для вида «Изометрия» следует определять в соответствии с требованиями, указанными в ГОСТ 2.052. ПОУ для ортогональных видов следует назначать в основных плоскостях проекций согласно ГОСТ 2.305.

В.3 Допускается создание дополнительных видов, обеспечивающих наилучшее представление обозначений и указаний с элементами ЭМД, к которым они относятся, с последующим сохранением видов как вид «А», вид «Б» и т. д.

При создании дополнительных ПОУ направление проецирования следует указывать стрелкой около соответствующего изображения. Над стрелкой и полученным видом необходимо указывать одну и ту же прописную букву (рисунок В.1).

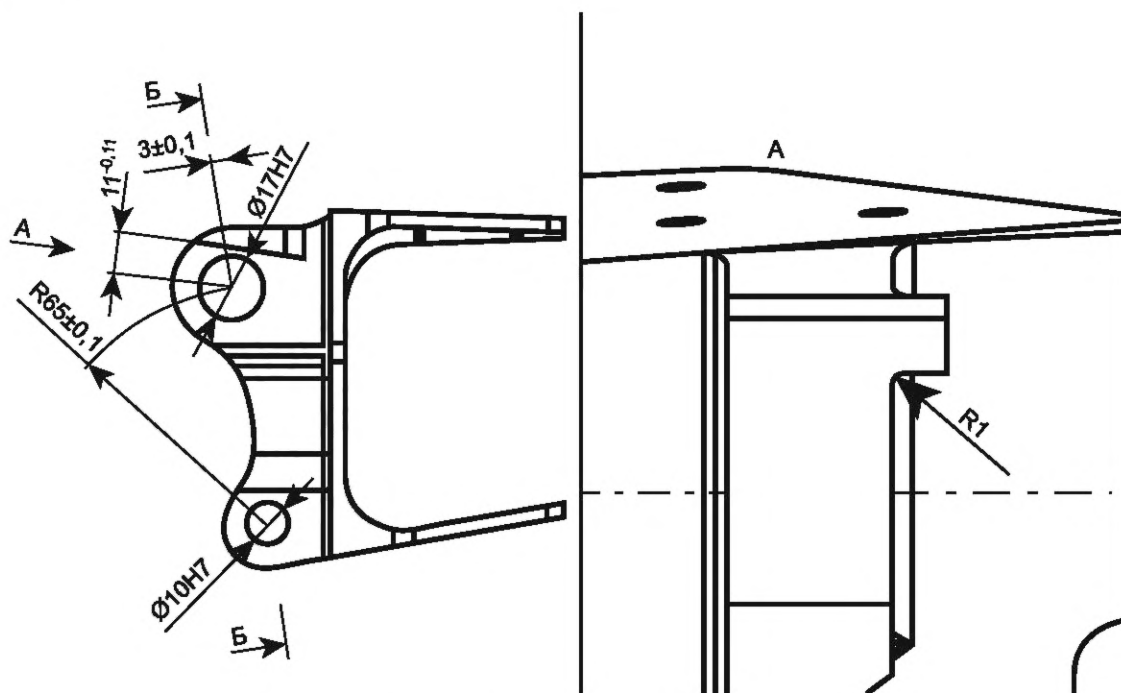


Рисунок В.1 — Пример выполнения дополнительного вида

В.4 Допускается создание дополнительных видов ЭМД с сечением (с разрезами), обеспечивающих наилучшую идентификацию ПОУ с элементами ЭМД, к которым они относятся, с последующим сохранением изображения как «А-А», «В-В» и т. д.

При создании дополнительных видов ЭМД с сечением (с разрезами) направление проецирования должно быть указано линиями со стрелкой около соответствующего изображения. Над стрелками и полученным видом детали необходимо указывать одни и те же прописные буквы.

В.5 В ЭМД, в которой отсутствуют размеры и базы, допускается выполнять только вид «Изометрия», в ПОУ выполняются все обозначения и указания. В остальных случаях следует выполнять дополнительные виды.

В.6 Создание дополнительных видов, не содержащих какой-либо дополнительной информации, кроме основной геометрии ЭМД (дополнительных осей, атрибутов, аннотаций и т. д.), не рекомендуется.

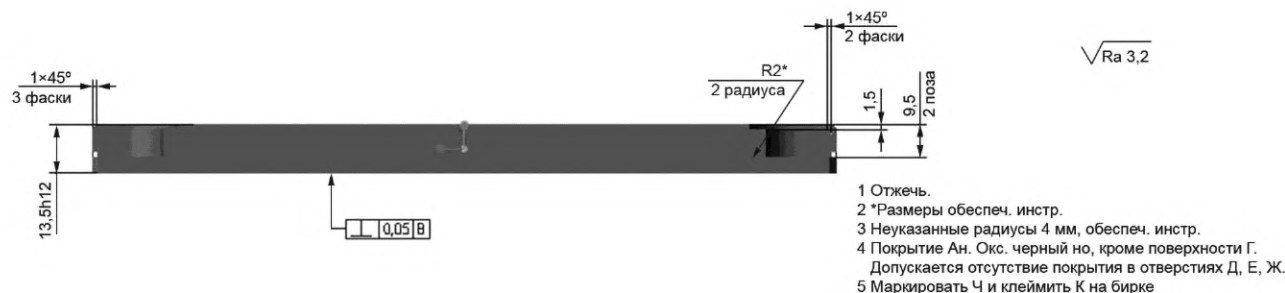
В.7 Рекомендуется соблюдать следующий порядок расположения видов в компоновке видов:

- главный вид — в левом верхнем окне;
- вид сверху — в левом нижнем окне;
- вид слева — в правом верхнем окне;

- вид справа — в правом верхнем окне;
- изометрический вид — в правом нижнем окне;
- вид снизу — в правом нижнем окне.

При этом модель и вся остальная информация должны помещаться в границах экрана.

Возможно отображение видов последовательно на вкладках в соответствии с рисунком, если позволяют возможности САПР-системы (см. рисунок В.2).



← ▶ + A-A Б-Б **Главный** Изометрия Сверху Сзади Снизу Все по умолчанию

Рисунок В.2 — Пример отображения видов и сечений на вкладках

В.7.1 Если ЭМД не содержит виды сверху или слева, а также дополнительных видов и сечений (ЭМД содержит только три вида, например: главный вид, вид сверху и изометрический вид), то ЭМД следует отображать в четырех окнах. При этом должен соблюдаться следующий порядок расположения видов:

- главный вид — в левом верхнем окне;
- изометрический вид — в правом нижнем окне.

В.7.2 Вид, в котором отображаются только технические требования, следует отображать в левом нижнем или правом верхнем окне (окне, которое не содержит вид). Дополнительные виды, в которых отображаются дополнительные требования и увеличение геометрии детали, — в левом нижнем или правом верхнем окне.

В.7.3 Если ЭМД содержит только три вида — главный, сверху и изометрический, должен соблюдаться следующий порядок расположения видов:

- главный вид — в левом верхнем окне;
- вид сверху — в левом нижнем окне;
- изометрический вид — в правом нижнем окне.

В.7.4 Для длинномерных ЭМД, которые располагаются на видах горизонтально, рекомендуется соблюдать следующий порядок расположения видов:

- главный вид — в верхнем окне;
- изометрический вид — в нижнем окне.

В.7.5 Если ЭМД содержит только вид «Изометрия», то ЭМД следует отображать в одном окне. При этом компоновку видов допускается не создавать.

## Библиография

- [1] ISO 10303-42:2019 Industrial automation systems and integration. Product data representation and exchange. Part 42: Integrated generic resource: Geometric and topological representation  
(Системы автоматизации производства и их интеграция. Представление данных об изделии и обмен этими данными. Часть 42. Интегрированные обобщенные ресурсы. Геометрическое и топологическое представление)

---

УДК 62(084.11):006.354

МКС 01.100

Ключевые слова: конструкторская документация, электронная модель детали, электронная геометрическая модель детали, геометрический элемент

---

Редактор *Н.Н. Кузьмина*  
Технический редактор *И.Е. Черепкова*  
Корректор *М.И. Першина*  
Компьютерная верстка *Л.А. Круговой*

Подписано в печать 18.04.2022. Формат 60×84 $\frac{1}{8}$ . Гарнитура Ариал.  
Усл. печ. л. 1,86. Уч.-изд. л. 1,58. Тираж 22 экз. Зак. 708.

Подготовлено на основе электронной версии, предоставленной разработчиком стандарта

---

Издано и отпечатано в ФГБУ «РСТ»,  
117418 Москва, Нахимовский пр-т, д. 31, к. 2.  
[www.gostinfo.ru](http://www.gostinfo.ru) [info@gostinfo.ru](mailto:info@gostinfo.ru)



**Поправка к ГОСТ 2.056—2021 Единая система конструкторской документации. Электронная модель детали. Общие положения**

**Дата введения — 2021—08—23**

В каком месте	Напечатано	Должно быть
Предисловие. Таблица согласования	—	Азербайджан   AZ   Азстандарт

(ИУС № 1 2022 г.)