



**ГОСУДАРСТВЕННЫЙ СТАНДАРТ
СОЮЗА ССР**

ПЛАСТМАССЫ

**МЕТОДЫ ОПРЕДЕЛЕНИЯ КОЭФФИЦИЕНТА ПРОПУСКАНИЯ
И МУТНОСТИ**

**ГОСТ 15875—80
(СТ СЭВ 429—77)**

Издание официальное

Цена 3 коп.

**ГОСУДАРСТВЕННЫЙ КОМИТЕТ СССР ПО СТАНДАРТАМ
Москва**

ПЛАСТМАССЫ

Методы определения коэффициента пропускания
и мутностиPlastics. Methods for the determination of transmittance
coefficient and turbidityГОСТ
15875—80
(СТ СЭВ
429—77)Взамен
ГОСТ 15875—70Постановлением Государственного комитета СССР по стандартам от 28 февраля
1980 г. № 959 срок действия установленс 01.07. 1980 г.
до 01.01. 1985 г.

Несоблюдение стандарта преследуется по закону

Настоящий стандарт распространяется на прозрачные пластмассы и устанавливает методы определения коэффициента пропускания и мутности пластин и пленок, для которых значения мутности, определенные данным методом, лежат в интервале от 2 до 40%.

Коэффициент пропускания τ — отношение всего светового потока, прошедшего через образец, к потоку, падающему на образец.

Коэффициент рассеянного пропускания τ_s — отношение прошедшего через образец светового потока, отклоненного рассеянием от направления падающего пучка, к потоку, падающему на образец.

Мутность H — отношение коэффициента рассеянного пропускания к коэффициенту пропускания, определяется количеством рассеянного света, отклоненного от направления падающего пучка в среднем более чем на $2^\circ 30'$.

Стандарт полностью соответствует СТ СЭВ 429—77.

1. АППАРАТУРА

1.1. В качестве прибора для определения коэффициента пропускания и мутности применяют шаровой фотометр.

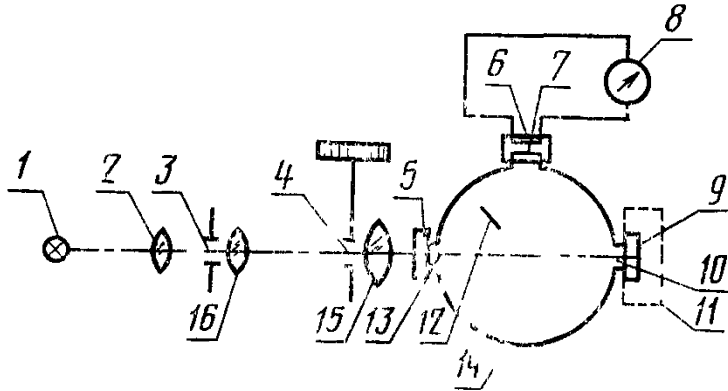
Допускается использование однолучевого (см. черт. 1) или двухлучевого шарового фотометра, работающего по принципу компенсации фототоков, возникающих в измерительном и компен-



сационном плечах фотометра (см. черт. 2 и справочное приложение).

Примечание Для определения коэффициента пропускания пластмасс с мутностью менее 5% допускается использование нешаровых фотометров требования к которым указаны в пп 12 и 13 В этом случае для характеристики одного материала необходимо использовать фотометры одной марки

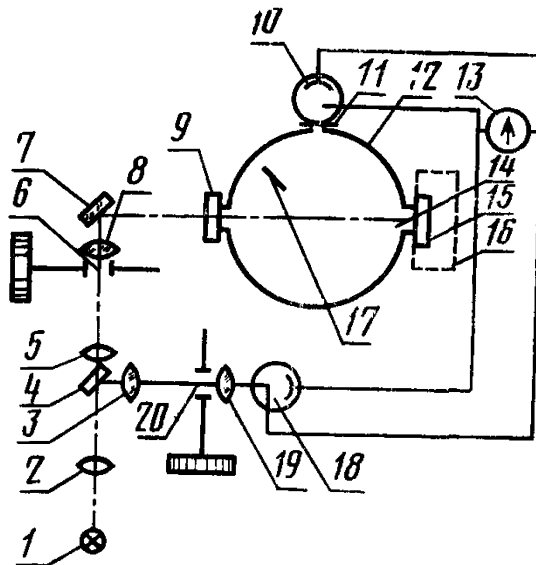
Однолучевой шаровой фотометр



1—источник света 2—конденсор, 3 4—диафрагмы, 5—об
разец, 6— фотоэлемент, 7—молочное стекло 8—измеритель
ный прибор 9—белая пластина 10—выходное отверстие
11—световая ловушка 12—экран, 13—входное отверстие
14—фотометрический шар, 15, 16—линзы

Черт 1

Двухлучевой шаровой фотометр



1—источник света, 2—конденсор, 3, 5, 8,
19—линзы, 4—светоделительная пластина,
6—измерительная диафрагма, 7—поворотное
зеркало, 9—образец, 10, 18—фотоэлементы,
11—молочное стекло, 12—фотометрический
шар, 13—нуль-гальванометр, 14—выходное
отверстие, 15—белая пластина, 16—световая
ловушка, 17—экран, 20—компенсационная
диафрагма

Черт 2

1.2. В качестве источника света фотометра применяют источники А или С по ГОСТ 7721—76. Тип источника должен быть указан в нормативно-технической документации на материал. Долговременная стабильность напряжения лампы должна поддерживаться с точностью $\pm 0,1\%$.

1.3. Фотоэлемент, используемый для измерения интенсивности светового потока, по своей спектральной чувствительности должен соответствовать значениям относительной спектральной световой эффективности согласно ГОСТ 8.332—78.

1.4. Внутренняя поверхность фотометрического шара должна обеспечивать высокое равномерное неселективное диффузное отражение света. Покрытие не должно быть флюоресцирующим.

1.5. Шар может быть любого диаметра, но общая площадь отверстий не должна превышать 4% внутренней отражающей поверхности сферы.

1.6. Ось пучка должна проходить через центры входного и выходного отверстия шара. Выходное отверстие должно наблюдаться из центра входного отверстия под углом 7—8°. Между пучком и краем выходного отверстия должен оставаться круговой зазор $1^{\circ}10' \pm 10'$.

1.7. Угол между падающим пучком и нормалью к образцу не должен превышать 8°.

1.8. Коэффициент отражения белой пластины, используемой для перекрытия выходного отверстия, должен быть не ниже коэффициента отражения внутренней поверхности шара. Пластина должна обеспечивать диффузное неселективное отражение света. При измерении только коэффициента пропускания (когда мутность не регламентируется) допускается использование фотометрического шара без выходного отверстия, со сплошной стенкой в месте падения пучка.

1.9. Световая ловушка (черная полость, черный бархат), используемая при определении коэффициента рассеянного пропускания, должна поглощать не менее 98% падающего на нее света.

1.10. В качестве контрольных образцов при измерении коэффициента пропускания относительным методом (см. п. 3.3) допускается использование типовых образцов из испытуемой пластмассы, аттестованных по коэффициенту пропускания с точностью не менее 0,3%. Особое внимание при выборе типовых образцов должно быть обращено на их однородность.

2. ПОДГОТОВКА К ИСПЫТАНИЮ

2.1. Образцы для испытаний должны быть плоскими. Образец должен полностью перекрывать входное отверстие шара.

2.2. Испытания материала одной марки должны проводиться на образцах одинаковой толщины.

Разнотолщинность образцов не должна превышать 10%.

2.3. Отбор проб, способ и режим изготовления образцов, толщина и количество образцов для испытания предусматриваются в нормативно-технической документации на материал

Образцы для испытаний изготавливают в соответствии с ГОСТ 19679—74.

2.4. Кондиционирование образцов проводят по ГОСТ 12423—66. Условия кондиционирования указывают в нормативно-технической документации на материал.

2.5. Образцы не должны содержать посторонних включений, пузырей и трещин. На поверхности образцов не должно быть видимых дефектов. Перед испытанием поверхности образца должна быть очищена от пыли и других загрязнений.

2.6. Подготовка прибора к работе

Перед испытанием фотометр выдерживают включенным 20—30 мин. При перекрытом световом пучке (свет не падает на фотоэлемент) устанавливают указатель измерительного прибора или нуль-гальванометра на нуль.

3. ПРОВЕДЕНИЕ ИСПЫТАНИЯ

3.1. Измерение коэффициента пропускания

Коэффициент пропускания измеряют на фотометре абсолютным или относительным методом.

Абсолютный метод состоит в непосредственном сравнении светового потока, прошедшего через испытуемый образец, со световым потоком, падающим на фотоэлемент в отсутствие образца.

Относительный метод состоит в сравнении светового потока, прошедшего через испытуемый образец, со световым потоком, прошедшим через контрольный образец, аттестованный по коэффициенту пропускания. Эффективность применения относительного метода тем выше, чем ближе оптические свойства испытуемого и контрольного образцов.

3.2. Абсолютный метод

3.2.1. Измерение на однолучевом фотометре

Перекрывают выходное отверстие фотометрического шара белой пластиной.

Указатель измерительного прибора устанавливают на деление 100 изменением диафрагмы или чувствительности. Затем в пучок вводят испытуемый образец. Отсчет по шкале измерительного прибора дает значение коэффициента пропускания образца τ в процентах.

3.2.2. Измерение на двухлучевом фотометре

Выходное отверстие фотометрического шара перекрывают белой пластиной.

В измерительное плечо прибора вводят испытуемый образец. Измерительную диафрагму устанавливают на полное раскрытие (100%). Регулируя раскрытие компенсационной диафрагмы, приводят стрелку гальванометра к нулю.

Затем вынимают испытуемый образец. Нарушенное равновесие электрической схемы восстанавливают раскрытием измерительной диафрагмы. Отсчет по шкале измерительной диафрагмы дает значение коэффициента пропускания τ образца в процентах.

3.3. Относительный метод

3.3.1. Измерение на однолучевом фотометре

В пучок света вводят контрольный образец и устанавливают известное значение его коэффициента пропускания на измерительном приборе.

Вынимают контрольный образец и вводят в пучок испытуемый образец. Отсчет по шкале измерительного прибора дает значение коэффициента пропускания испытуемого образца в процентах.

3.3.2. Измерение на двухлучевом фотометре

В измерительное плечо прибора вводят испытуемый образец. Измерительную диафрагму устанавливают на такое раскрытие, которое соответствует известному значению коэффициента пропускания контрольного образца. Регулируя раскрытие компенсационной диафрагмы, приводят стрелку гальванометра к нулю. Затем вынимают испытуемый образец и на его место вводят контрольный образец. Нарушенное равновесие электрической схемы восстанавливают раскрытием измерительной диафрагмы. Отсчет по шкале измерительной диафрагмы дает значение коэффициента пропускания испытуемого образца в процентах.

3.4. Измерение коэффициента рассеянного пропускания

Коэффициент рассеянного пропускания образца τ_s измеряют сначала вместе с поправкой τ'_p , обусловленной рассеянием прибора. Поправка τ_p учитывает количество рассеянного прибором света, попадающего в фотометрический шар во время измерения коэффициента рассеянного пропускания, и связана с поправкой τ_p в процентах, которая учитывает количество рассеянного прибором света, попадающего в фотометрический шар в отсутствие образца, соотношением

$$\tau'_p = \frac{\tau_p \cdot \tau}{100}.$$

Вторым этапом определения коэффициента рассеянного пропускания является измерение τ_p .

3.4.1. Измерение на однолучевом фотометре

Выходное отверстие шара перекрывают белой пластиной. В отсутствие испытуемого образца устанавливают указатель измерительного прибора на деление 100. Вводят в пучок испытуемый

образец, а белую пластину против выходного отверстия заменяют световой ловушкой. Отсчет по шкале измерительного прибора дает значение $\tau_S + \tau'_p$.

Для определения τ_p сначала устанавливают показание измерительного прибора на 100 при выведенном из пучка образце и выходном отверстии, перекрытом белой пластиной. Затем заменяют белую пластину световой ловушкой. Отсчет по шкале измерительного прибора дает значение поправки τ_p в процентах.

3.4.2. Измерение на двухлучевом фотометре

Вводят в световой пучок образец, перекрывают выходное отверстие световой ловушкой, измерительную диафрагму устанавливают на полное раскрытие и, регулируя раскрытие компенсационной диафрагмы, добиваются компенсации электрической схемы.

Затем вынимают образец, заменяют световую ловушку белой пластиной и восстанавливают равновесие электрической схемы изменением измерительной диафрагмы. Отсчет по шкале измерительной диафрагмы дает значение $\tau_S + \tau'_p$ в процентах.

Для измерения τ_p в отсутствии образца перекрывают выходное отверстие шара световой ловушкой, устанавливают измерительную диафрагму на полное раскрытие и, регулируя раскрытие компенсационной диафрагмы, добиваются равновесия электрической схемы. Заменяют световую ловушку белой пластиной и с помощью измерительной диафрагмы восстанавливают электрическое равновесие. Отсчет по шкале измерительной диафрагмы соответствует значению τ_p .

4. ОБРАБОТКА РЕЗУЛЬТАТОВ

4.1. Мутность образца (H) в процентах вычисляют по формуле

$$H = \frac{\tau_S}{\tau} \cdot 100 = \frac{(\tau_S + \tau'_p) + \frac{\tau_p \cdot \tau}{100}}{\tau} \cdot 100 = \frac{\tau_S + \tau'_p}{\tau_p} \cdot 100 - \tau_p,$$

где τ — коэффициент пропускания, %;

τ_S — коэффициент рассеянного пропускания, %;

τ'_p — поправка на рассеяние прибора в присутствии образца, %;

τ_p — поправка на рассеяние прибора в отсутствии образца, %.

4.2. За результат испытаний принимают среднее арифметическое всех параллельных определений, количество которых должно быть указано в нормативно-технической документации на материал.

4.3. Погрешность определений зависит от используемого прибора, метода измерения (абсолютный или относительный), а также качества образцов, в частности, их однородности.

Погрешность измерения τ и τ_s на шаровом фотометре составляет не более $\pm 1\%$. Воспроизводимость показаний на одном приборе составляет при этом 0,2—0,4%.

4.4. Результаты испытаний записывают в протокол, который должен содержать следующие данные:

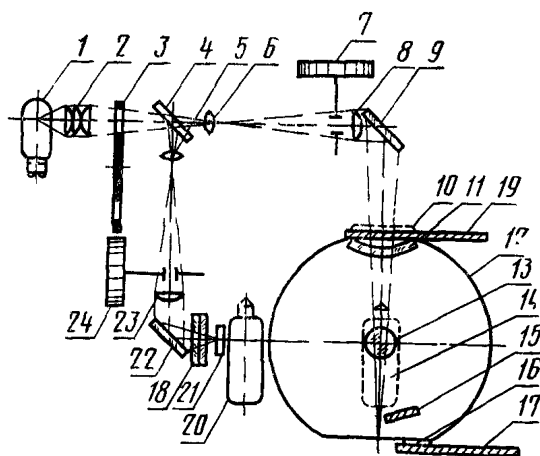
- номер образца;
- материал образца;
- толщину образца;
- тип фотометра;
- используемый метод определения τ (абсолютный или относительный);
- значение коэффициента пропускания τ , %;
- мутность H , %;
- дату изготовления;
- дату испытания;
- фамилию измерителя.

ОПИСАНИЕ ШАРОВОГО ФОТОМЕТРА ФМШ-56М

Фотометр ФМШ-56М представляет собой фотоэлектрический фотометр с двумя фотоэлементами, включенными навстречу друг другу, один из которых является измерительным, другой компенсационным. В измерительном плече фотометра помещен фотометрический шар.

Оптическая схема прибора приведена на чертеже.

Оптическая схема фотометра типа ФМШ-56М



Свет лампы 1 пройдя конденсор 2 светофильтр 3 и светоделительную пластину 4, поступает далее через линзы 6 и 8 и поворотное зеркало 9 в фотометрический шар 12.

Свет, рассеянный в шаре, попадает через окно, закрытое молочным стеклом 13, на фотозлемент 14, расположенный за шаром. Защитное стекло 11 предохраняет шар от запыления. Экран 15 предохраняет фотозлемент от попадания лучей непосредственно от образца. Положение экрана изменяется в зависимости от того, измеряется коэффициент пропускания или отражения материала.

В нижней части шара расположено выходное отверстие 16, которое перекрывается белой пластиной, образцом или световой ловушкой в случае измерения коэффициентов пропускания, отражения или рассеянного пропускания соответственно.

Образец 10 при измерении коэффициента пропускания помещают на столик 19 перед входным отверстием шара. При измерении коэффициента отражения образец помещают на столик 17 против выходного отверстия шара.

Наклоном зеркала 9 световой пучок, поступающий в шар, можно наводить на выходное отверстие или на стенку шара.

Изменение светового потока осуществляется измерительной диафрагмой 7 переменного раскрытия. Измерительная диафрагма имеет шкалу светопропускания от 100 до 0,1%

Второе плечо фотометра служит для компенсации фототока, возникающего в измерительном плече. Свет, отразившийся от светоделительной пластины 4, пройдя через линзы 5, 23, поворотное зеркало 22 и нейтральный клин 18, попадает на компенсационный фотоэлемент 20. Перед фотоэлементом для более равномерного освещения катода помещена пластина из молочного стекла 21. В этом плече установлена компенсационная диафрагма 24 того же типа, что и в измерительном плече, с помощью которой можно изменять поступающий на фотоэлемент световой поток

В качестве источника света в фотометре применяется лампа накаливания СЦ-98 8В 35 Вт. В качестве приемников видимого света в приборе используются мультищелочные фотоэлементы Ф-9. Разность фототоков фотоэлементов, включенных навстречу друг другу, подается на управляющую сетку усилительной лампы 6Н8С. Лампа включена в мостовую схему, в диагональ которой включен гальванометр, являющийся нуль-индикатором. Гальванометр типа М273/2,1 имеет чувствительность одно деление на $1 \cdot 10^{-7}$ А

Погрешность измерения коэффициента пропускания прозрачных материалов на фотометре ФМШ-56М составляет $\pm 1\%$.

Редактор *А. С. Пшеничная*
Технический редактор *В. Н. Малькова*
Корректор *Г. М. Фролова*

Сдано в раб 09 04 80 Подп к печ 09 06 80 0,75 п л 0,56 уч-изд л Тир 12000 Цена 3 коп

Ордена «Знак Почета» Издательство стандартов 123557, Москва, Новопресненский пер, 3
Тип. «Московский печатник». Москва, Лялин пер, 6 Зак 673