

**ЗАМКИ ПРЕДОХРАНИТЕЛЬНЫЕ  
ДЛЯ ОДНОРОГИХ КРЮКОВ**

**ТИПЫ И РАЗМЕРЫ**

Издание официальное

## М Е Ж Г О С У Д А Р С Т В Е Н Н Ы Й С Т А Н Д А Р Т

## ЗАМКИ ПРЕДОХРАНИТЕЛЬНЫЕ ДЛЯ ОДНОРОГИХ КРЮКОВ

## Типы и размеры

ГОСТ  
12840—80Safely locks for single hooks.  
Type and dimensions

ОКП 31 7800

Дата введения 01.01.81

1. Настоящий стандарт распространяется на предохранительные замки для однорогих кованых и штампованных крюков климатического исполнения У по ГОСТ 15150, применяемых в грузоподъемных машинах общего назначения.

Стандарт не распространяется на предохранительные замки для крюков, предназначенных для работы во взрывоопасной среде, а также для грузоподъемных машин специального назначения.

2. Предохранительные замки должны быть изготовлены следующих типов:

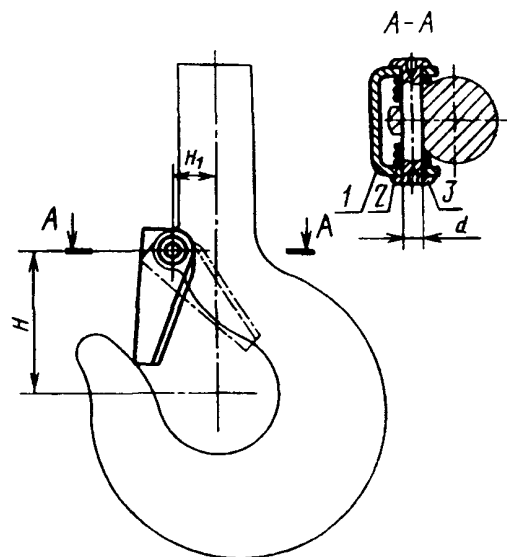
1 — замки пружинного замыкания;

2 — замки, замыкающиеся под действием собственной массы.

3. Присоединительные размеры замка типа 1 к крюку по ГОСТ 6627 (исполнение 2) должны соответствовать указанным на черт. 1 и в табл. 1.

Т а б л и ц а 1

Номер замка	мм Координаты центра отверстия		Диаметр отверстия крюка $d$ $H_{14}$
	$H$ $\pm 1$	$H_1$ $\pm 1$	
1	26	9	4
2	28	9	4
3	31	10	4
4	35	12	5
5	38	12	5
6	42	15	6
7	48	15	6
8	56	18	8
9	60	21	8
10	65	21	8
11	78	25	10
12	82	28	10
13	92	32	12
14	105	35	12



1 — защелка; 2 — пружина; 3 — штифт

Черт. 1

Примечание. Номера замков соответствуют номерам крюков по ГОСТ 6627.

Примечание. Чертеж не определяет конструкцию замка.

Издание официальное

Перепечатка воспрещена

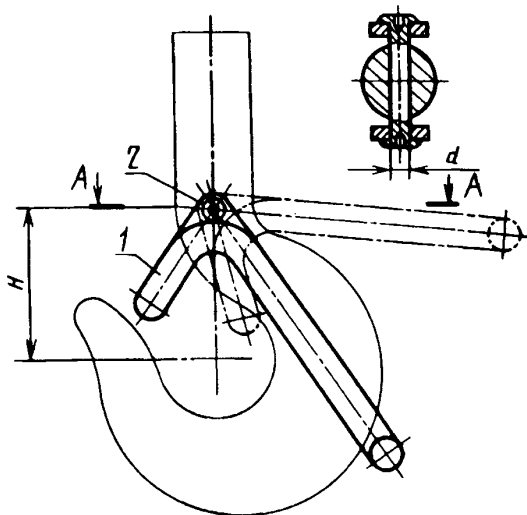


© Издательство стандартов, 1980  
© ИПК Издательство стандартов, 1999  
Переиздание с Изменениями

С. 2 ГОСТ 12840—80

Пример условного обозначения предохранительного замка номер 7 типа 1:  
 Замок 7—1 ГОСТ 12840—80

4. Присоединительные размеры замка типа 2 к крюку в случае сверления его хвостовика должны соответствовать указанным на черт. 2 и в табл. 2.



1 — скоба; 2 — штифт

Черт. 2

Примечание. Чертеж не определяет конструкцию замка.

Таблица 2

мм

Номер замка	Координаты центра отверстия $H$		Диаметр отверстия крюка $d$ $H_{14}$	Номер замка	Координаты центра отверстия $H$		Диаметр отверстия крюка $d$ $H_{14}$
	Номин.	Пред. откл.			Номин.	Пред. откл.	
1	25	±1,0	3	14	105	±1,5	10
2	26			15	120		
3	30			16	130		
4	32		4	17	150		12
5	38			18	165		
6	42			19	190		
7	48		6	20	210		16
8	55			21	240		
9	60			22	260		
10	75		8	23	300		20
11	80			24	330		
12	85			25	370		
13	95			26	410		

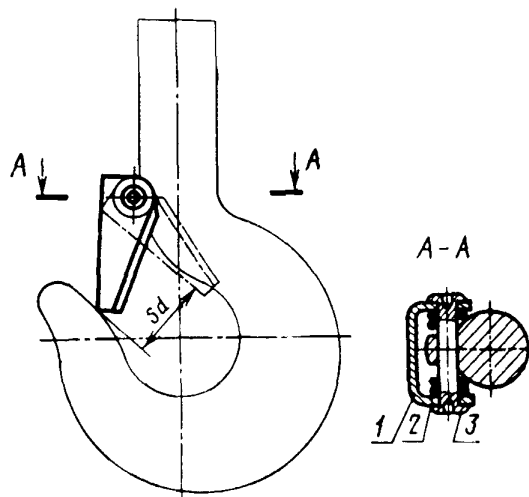
Примечание. Номера замков соответствуют номерам крюков по ГОСТ 6627.

Пример условного обозначения предохранительного замка номер 7 типа 2:  
 Замок 7—2 ГОСТ 12840—80

Примеры конструкций предохранительных замков приведены в приложении.

## КОНСТРУКЦИИ ПРЕДОХРАНИТЕЛЬНЫХ ЗАМКОВ ДЛЯ ОДНОРОГИХ КРЮКОВ

1. Пример конструкции и размеры предохранительных замков типа 1 приведены на черт. 1—3 и в табл. 1—3.



1 — защелка; 2 — пружина; 3 — штифт

Черт. 1

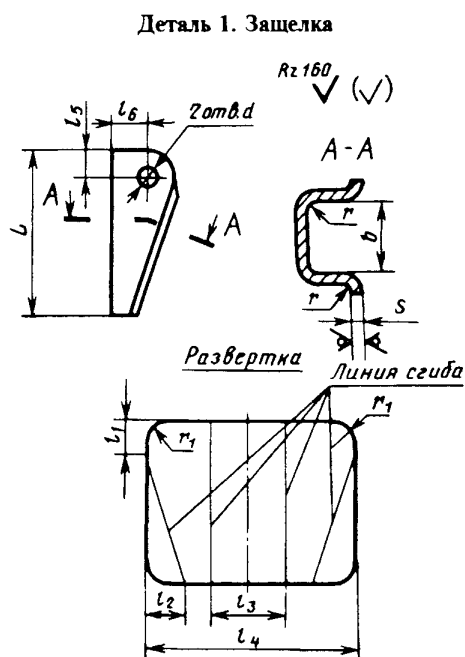
Таблица 1

Номер замка	$S_a$ , мм	Масса, г	Дет. 1	Дет. 2	Дет. 3 по ГОСТ 10774—80
1	12	13	1—1/1	1—1/2	4h11 × 25
2	14	16	2—1/1		4h11 × 30
3	16	18	3—1/1		5h11 × 36
4	19	31	4—1/1	4—1/2	6h11 × 36
5	21	35	5—1/1	6—1/2	
6	23	45	6—1/1	8—1/2	8h11 × 45
7	27	49	7—1/1		8h11 × 50
8	30	81	8—1/1		11—1/2
9	33	87	9—1/1	10h11 × 60	
10	37	104	10—1/1	14—1/2	12h11 × 70
11	41	183	11—1/1		
12	47	205	12—1/1		
13	51	294	13—1/1		
14	62	321	14—1/2		

(Измененная редакция, Изм. № 2).

С. 4 ГОСТ 12840—80

1.1. Конструкция и размеры защелки указаны на черт. 2 и в табл. 2.



Черт. 2

Пример условного обозначения защелки для замка номер 7 типа 1:  
 Защелка 7—1/1 ГОСТ 12840—80

Таблица 2

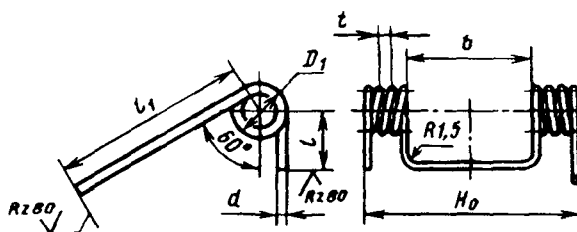
мм

Обозначение	$b_{+1}$	$d_{H_{14}}$	$L$	$l_1$	$l_2$	$l_3$	$l_4$	$l_5$	$l_6$	$s$	$r$	$r_1$	Масса, г
1—1/1	18	4	26	8	6	18	37	4	7	1,5	1,5—3,0	4	10,5
2—1/1			28			41	13,0						
3—1/1	22	5	31	10	8	24	48	5	9	2,0	2,0—4,0	5	15,0
4—1/1	24		35			54	26,0						
5—1/1	28	6	38	12	10	28	54	6	2,0	2,0—4,0	6	29,0	
6—1/1			43			69	36,5						
7—1/1	35	8	48	16	12	35	69	8	11	3,0	3,0—5,0	8,0	41,0
8—1/1			58			74	63,0						
9—1/1	40	10	62	20	15	40	74	10	14	3,0	3,0—5,0	10	67,0
10—1/1			75			87	84,0						
11—1/1	50	12	78	24	15	50	92	12	16	3,0	3,0—5,0	12	152,0
12—1/1			92			110	167,0						
13—1/1	60	12	102	24	15	60	110	12	16	3,0	3,0—5,0	12	235,5
14—1/1			102			110	262,0						

Пример условного обозначения защелки для замка номер 7 типа 1:  
 Защелка 7—1/1 ГОСТ 12840—80

- 1.2. Материал защелки — листовая сталь по ГОСТ 19903 и ГОСТ 19904.  
 1.3. Отклонение от соосности отверстий защелки — не более 0,25 мм.  
 1.4. Конструкция и размеры пружины указаны на черт. 3 и в табл. 3.

Деталь 2. Пружина



Черт. 3

Таблица 3

Размеры в мм

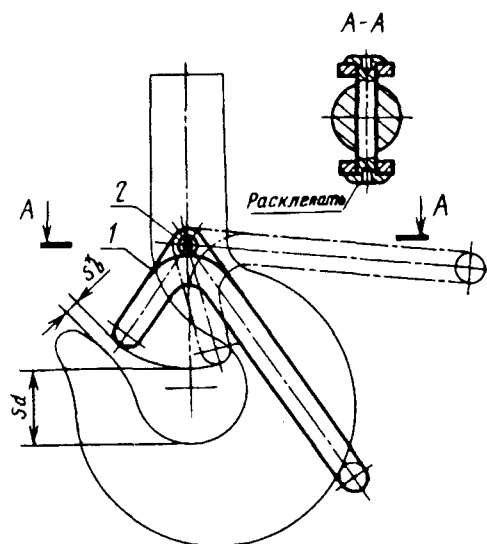
Обозначение	$D_1$	$d$	$H_0$	$b$ +1	$l$ $\pm 1$	$l_1$ +2	$t$	Масса, г
1—1/2	7	0,8	22	9	8	18	2	0,6
4—1/2	8		25	12		25		0,8
6—1/2	9	1,0	32	12	10	32	3	1,4
8—1/2	11		39	20	12	45		1,7
11—1/2	13	1,2	50	25	14	50	4	3,1
14—1/2	15		60	35	16			3,7

Пример условного обозначения защелки для замка номер 7 типа 1:

*Пружина 6—1/2 ГОСТ 12840—80*

1.5. Материал пружины — стальная углеродистая пружинная проволока 1-го класса нормальной точности по ГОСТ 9389.

2. Пример конструкции и размеры предохранительных замков типа 2 приведены на черт. 4—6 и в табл. 4—6.



\* Размер для справок.

1 — скоба; 2 — штифт

Черт. 4

Таблица 4

Номер замка	Sa	Sb	Масса, кг, не более	Дет. 1	Дет. 2		
					Заклепка по ГОСТ 10299, ГОСТ 10304	Штифт	
						по ГОСТ 10774	по черт. 6
1	13	2	0,03	1—2/1	—	3h11 × 30	
2	15			2—2/1			
3	16			3—2/1			
4	20	5	0,04	4—2/1	3 × 36.00	—	
5	22			5—2/1			
6	24			6—2/1			
7	28	7	0,09	7—2/1	—	4h11 × 40	
8	30			8—2/1			
9	34			9—2/1			
10	38	7	0,28	10—2/1	—	6h11 × 55	
11	42			11—2/1			
12	45			12—2/1			
13	50	10	0,58	13—2/1	—	8h11 × 80	
14	60			14—2/1			
15	66			15—2/1			
16	73	15	1,23	16—2/1	—	10h11 × 100	
17	75			17—2/1			
18	90			18—2/1			
19	100	20	2,97	19—2/1	—	12h11 × 120	
20	110			20—2/1			
21	120			21—2/1			
22	130	22	7,16	22—2/1	—	16h11 × 180	
23	150			23—2/1			
24	170			24—2/1			
25	190	35	15,07	25—2/1	—	25—2/2	
26	200	40	16,50	26—2/1		26—2/2	

Примечание. Номера замков соответствуют номерам крюков по ГОСТ 6627. (Измененная редакция, Изм. № 2).





мм

Обозначение	<i>L</i>	<i>l</i>	<i>B</i>	<i>D</i>	<i>d</i> Н <sub>14</sub>	<i>r</i> ±2,0	<i>r</i> <sub>1</sub> ±2,0	<i>r</i> <sub>2</sub>	<i>h</i>	<i>h</i> <sub>1</sub>	<i>K</i> не более	<i>S</i>	Масса, кг не более
	Н <sub>16</sub>												
20—2/1	410	185	120	26	16	40	63	16	42	20	6	12	5,38
21—2/1	470	215	135				70						6,32
22—2/1	520	235	150				80						6,86
23—2/1	600	270	175	32	20	50	90	20	52	24	8	16	11,78
24—2/1	670	295	195				95						13,06
25—2/1	750	330	220	40			110		60	32			23,00
26—2/1	800	370	230				115						25,00

Пример условного обозначения скобы для замка номер 7 типа 2:

Скоба — 7—2/1 ГОСТ 12840—80

Примечание. Допускается увеличение диаметра *D* на 20 % по сравнению с указанным в таблице. (Измененная редакция, Изм. № 1).

2.2. Косынка должна быть приварена по контуру прилегания электродами типа Э-42 по ГОСТ 9467.

2.3. Допускается цельноштампованный вариант изготовления скобы (штамповку скобы и косынки производить одновременно из круга), а также изготовление скобы методом точного литья.

2.4. Допускается изготавливать скобу без разъема и из нескольких частей с заваркой стыков электродами типа Э-42 по ГОСТ 9467.

2.5. Допускается увеличивать размер *l* до полного перекрытия зева крюка.

2.6. Отклонение от соосности отверстий — не более 0,25 мм.

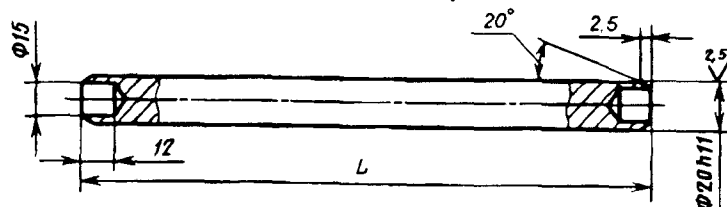
2.7. Отклонение от перпендикулярности осей отверстий относительно плоскости симметрии скобы — не более 1,0 мм.

2.8. Материал скобы — горячекатаная круглая сталь по ГОСТ 2590 или калиброванная круглая сталь по ГОСТ 7417.

2.9. Материал косынки — сталь листовая по ГОСТ 19903 и ГОСТ 19904.

2.10. Конструкция и размеры штифтов для замков номеров 23—26 указаны на черт. 6 и в табл. 6.

Деталь 2. Штифт



Черт. 6

Таблица 6

Обозначение	<i>L</i> , мм	Масса, кг
23—2/2	230	0,53
24—2/2	240	0,55
25—2/2	265	0,61
26—2/2	275	0,63

Пример условного обозначения штифта для замка номер 23 типа 2:

Штифт 23—2/2 ГОСТ 12840—80

2.11. Штифты должны быть изготовлены из стали марки 45 по ГОСТ 1050 без покрытия.  
По требованию потребителя должно производиться антикоррозионное покрытие штифтов.

(Измененная редакция, Изм. № 1).

2.12. Допускается заменять штифты заклепками по ГОСТ 10299 и ГОСТ 10304.

2.13. При необходимости полного перекрытия зева крюка без потерь проходного размера и при наличии свободного места на хвостовой части крюка на крюках типа А по ГОСТ 6627 допускается укреплять замки при помощи хомута.

3. Предельные отклонения размеров, не указанные на чертежах, должны быть: охватываемых — по Н14; охватываемых — h14; прочих — по  $\pm \frac{IT14}{2}$ .

(Измененная редакция, Изм. № 1).

4. Предельные отклонения масс, указанных в табл. 1—6 — не более 10 %.

## ИНФОРМАЦИОННЫЕ ДАННЫЕ

### 1. РАЗРАБОТАН И ВНЕСЕН Министерством тяжелого машиностроения СССР

#### РАЗРАБОТЧИКИ

А.С. Липатов, Н.И. Ивашков, Н.М. Колпаков

### 2. УТВЕРЖДЕН И ВВЕДЕН В ДЕЙСТВИЕ Постановлением Государственного комитета СССР по стандартам от 31.01.80 № 491

### 3. ВЗАМЕН ГОСТ 12840—73

### 4. ССЫЛОЧНЫЕ НОРМАТИВНО-ТЕХНИЧЕСКИЕ ДОКУМЕНТЫ

Обозначение НТД, на который дана ссылка	Номер пункта, приложения
ГОСТ 1050—88	Приложение (п. 2.11)
ГОСТ 2590—88	Приложение (п. 2.8)
ГОСТ 6627—74	3, приложение (пп. 2, 2.13)
ГОСТ 7417—75	Приложение (п. 2.8)
ГОСТ 9389—75	Приложение (п. 1.5)
ГОСТ 9467—75	Приложение (пп. 2.2, 2.4)
ГОСТ 10299—80	Приложение (пп. 2, 2.12)
ГОСТ 10304—80	Приложение (пп. 2, 2.12)
ГОСТ 10774—80	Приложение (пп. 2, 2.1)
ГОСТ 15150—69	1
ГОСТ 19903—74	Приложение (пп. 1.2, 2.9)
ГОСТ 19904—90	Приложение (пп. 1.2, 2.9)

### 5. Снято ограничение срока действия Постановлением Госстандарта от 25.07.90 № 2262

### 6. ПЕРЕИЗДАНИЕ (декабрь 1998 г.) с Изменениями № 1, 2, утвержденными в марте 1982 г., июле 1990 г. (ИУС 7—82, 11—90)

Редактор *Р.Г. Говердовская*  
Технический редактор *О.Н. Власова*  
Корректор *А.С. Черноусова*  
Компьютерная верстка *Е.Н. Мартыяновой*

Изд. лиц. № 021007 от 10.08.95. Сдано в набор 09.02.99. Подписано в печать 24.02.99. Усл. печ. л. 1,40. Уч.-изд. л. 0,85.  
Тираж 155 экз. С2070. Зак. 154.

---

ИПК Издательство стандартов, 107076, Москва, Колодезный пер., 14.  
Набрано в Издательстве на ПЭВМ  
Филиал ИПК Издательство стандартов — тип. "Московский печатник", Москва, Лялин пер., 6.  
Плр № 080102