

**Изменение № 1 ГОСТ 1050—88 Прокат сортовой, калиброванный, со специальной отделкой поверхности из углеродистой качественной конструкционной стали. Общие технические условия**

**Утверждено и введено в действие Постановлением Комитета стандартизации и метрологии СССР от 27.12.91 № 2188**

**Дата введения 01.05.92**

Пункт 1.1. Таблицу 1 дополнить примечанием — 3: «3. Профиль для косых шайб по ГОСТ 5157 изготавливают из стали марок 20 и 35».

Раздел 1 дополнить пунктом — 1.1.8: «1.1.8. В соответствии с заказом в спокойной стали, изготовленной скрап-процессом и скрап-рудным процессом, допускается остаточная массовая доля никеля и хрома не более 0,40 % каждого».

Пункт 1.3 после ссылки на ГОСТ 4405 дополнить абзацем: «ГОСТ 5157 — для профиля для косых шайб».

Пункты 2.1.1—2.1.3 после слова «немерной» дополнить обозначением: (НД); заменить слово: «неплоскостности» на «отклонения от плоскостности».

Пункты 2.1.2, 2.1.3. Заменить слово: «качества» на «поля допуска».

Пункт 2.1.4. Заменить обозначения: Н на НГ; Т на ТО.

Пункты 2.1.5, 2.1.6. Заменить обозначение: а на 2ГП.

Пункты 2.1.5, 2.1.7. Заменить обозначение: б на 3ГП (3 раза).

Пункт 2.1.10 изложить в новой редакции: «2.1.10. Твердость (ТВ1) сортового проката без термической обработки не должна превышать 255 НВ, калиброванного и со специальной отделкой поверхности нагартованного — 269 НВ».

Пункт 2.1.11 после слова «проката» дополнить словами: «в нормализованном состоянии (М1)».

Пункт 2.2.3 после слова «мерной» дополнить обозначением: (МД). Пункт 2.2.4 дополнить обозначением: (КД).

Пункт 2.2.5 изложить в новой редакции: «2.2.5. Прокат калиброванный и со специальной отделкой поверхности с полем допуска h12».

Пункт 2.2.6 дополнить словами: «(отожженный, высокоотпущенный, нормализованный, нормализованный с отпуском) — ТО».

Пункт 2.2.7. Заменить обозначение: г на 1ГП;

первый абзац дополнить словами: «и испытанием на горячую осадку (65)»; дополнить абзацем: «Испытание проката размером св. 80 мм изготовитель может не проводить».

Пункт 2.2.8 после слова «вязкости» дополнить обозначением: (КУВ).

Пункт 2.2.9 после слова «свойствами» дополнить обозначением: (М2).

Пункт 2.2.10 после слова «макроструктурой» дополнить обозначением: (КМС).

Пункт 2.2.11 после слова «твердостью» дополнить обозначением: (ТВ2).

Пункт 2.2.12 после слова «контролем» дополнить обозначением: (УЗК).

Пункт 2.2.13 после слова «свариваемости» дополнить обозначением: (ГС).

Пункт 2.2.14 после слов «на сторону» дополнить обозначением: (1С).

Пункт 2.2.15 исключить.

Пункт 2.3.6. Заменить значение: 0,025 % на 0,25 %.

Пункт 2.3.7 после слова «заусенцев» дополнить обозначением: (УЗ).

Пункт 2.3.8 после слова «твердость» дополнить обозначением: (ТВЗ).

Пункт 2.3.9 после слова «свойствами» дополнить обозначением: (МЗ);

таблица 8. Головка. Заменить обозначение: КС на КУ (3 раза).

Пункт 2.3.10 после слова «прокаливаемостью» дополнить обозначением: (ПР).

Пункт 2.3.11 после слов «на сторону» дополнить обозначением: (2С).

Пункт 2.3.12 после слова «травлением» дополнить обозначением: (Т).

Раздел 2 дополнить пунктами — 2.3.13—2.3.17: «2.3.13. Прокат калиброванный с полем допуска h10.

*(Продолжение см. с. 83)*

2.3.14. Прокат сортовой горячекатаный повышенной (Б) и высокой (А) точности размеров.

2.3.15. Прокат с качеством поверхности группы 2ГП с испытанием на горячую осадку (65).

Испытание проката размером св. 80 мм изготовитель может не проводить.

2.3.16. Прокат из стали марок 45, 50, 50А с контролем твердости (ТВ4) на закаленных образцах в соответствии с требованиями, указанными в табл. 8а

Т а б л и ц а 8 а

Марка стали	Твердость по Роквеллу, НRC, не менее
45 50, 50А	45 50

2.3.17. Массовая доля азота не более 0,008 % в кислородно-конвертерной стали для тонколистового проката.

Пункт 3.3. Перечисление 1. Заменить слова: «для химического анализа — одну пробу от плавки — ковша по ГОСТ 7565» на «для химического анализа — пробы по ГОСТ 7565»;

перечисление 5. Заменить слова: «закаленном с отпуском» на «нагартованном, отожженном, высокоотпущенном или закаленном с отпуском»; дополнить перечислением — 9: «9) Для определения твердости после закалки — два продольных образца от плавки».

Пункт 4.1. Заменить ссылку: ГОСТ 22536.13 на ГОСТ 27809 (2 раза).

Пункт 4.7 изложить в новой редакции: «4.7. Отбор проб для испытания механических свойств по табл. 3 и 5 проводят по ГОСТ 7564 (вариант 1), по табл. 4 и 8 — по ГОСТ 7564 (вариант 2)».

Раздел 4 дополнить пунктом — 4.7а: «4.7а. Отбор образцов для определения твердости после закалки проводят по схеме, приведенной в приложении 8.

Пробы для контроля могут быть вырезаны из готового проката или перелыжной заготовки (в плавочном контроле)».

Пункт 4.8. Первый абзац изложить в новой редакции: «Рекомендуемая температура нагрева образцов при испытании на горячую осадку 850—1000 °С. Температуру нагрева образцов указывают в документе о качестве».

Раздел 4 дополнить пунктом — 4.9а: «4.9а. Твердость по Роквеллу после закалки определяют по ГОСТ 9013 на площадке, расположенной на середине длины образца. Поверхность площадки для замера твердости подвергается зачистке; при этом шероховатость поверхности Ra должна быть не более 1,25 мкм по ГОСТ 2789».

Пункт 4.13 дополнить словами: «для контроля твердости после закалки — в приложении 9».

Пункт 5.1.1. Первый абзац. Исключить слова: «согласно ГОСТ 22235»; второй абзац. Исключить слова: «по ГОСТ 21929»; заменить слова: «Средства пакетирования — по ГОСТ 7566» на «Упаковка, средства и способы формирования пакетов — по ГОСТ 7566».

Приложение 1 изложить в новой редакции; дополнить приложениями — 8, 9;

Примеры условного обозначения проката

Схема 1 условного обозначения проката



В конструкторской документации допускается приводить примеры условных обозначений в соответствии со схемой 2.



(Продолжение см. с. 85)

Примеры условных обозначений

Прокат сортовой, круглый, обычной точности прокатки (В), II класса по кривизне, немерной длины (НД), диаметром 100 мм по ГОСТ 2590—88, из стали марки 30, с качеством поверхности группы 2ГП, с механическими свойствами по табл. 3 (М1), с твердостью по п. 2.1.10 (ТВ1), с контролем ударной вязкости по табл. 4 (КУВ), с удалением заусенцев (УЗ), с испытанием на горячую осадку (65), без термической обработки:

*Круг В-II-НД-100 ГОСТ 2590—88/30-2ГП-М1-ТВ1-КУВ-УЗ-66 ГОСТ 1050—88*

Прокат сортовой, квадратный, повышенной точности прокатки (Б), I класса по кривизне, мерной длины (МД), со стороной квадрата 25 мм по ГОСТ 2591—88, из стали марки 35, с качеством поверхности группы 1ГП, с механическими свойствами по табл. 8 (М3), с твердостью по табл. 7 (ТВ2), с нормированной в баллах макроструктурой (КМС) по табл. 6, с обезуглероживанием по п. 2.2.14 (1С), термически обработанный (ТО):

*Квадрат Б-I-МД-25 ГОСТ 2591—88/35—1ГП-М3-ТВ2-КМС-1С-ТО ГОСТ 1050—88*

Прокат полосовой, обычной точности прокатки (В), серповидности класса 2, отклонения от плоскостности класса 2, кратной мерной длины (КД), толщиной 36 мм, шириной 90 мм по ГОСТ 103—76, из стали марки 45, с качеством поверхности группы 3ГП, с механическими свойствами по табл. 3 (М1), с твердостью по п. 2.1.10 (ТВ1), с нормированной прокаливаемостью (ПР), без термической обработки:

*Полоса В-2-КД-36×90 ГОСТ 103—76/45—3ГП-М1-ТВ1-ПР ГОСТ 1050—88*

Профиль горячекатаный для косых шайб, мерной длины (МД), с размерами  $2В \times Н \times h = 32 \times 5,8 \times 4$  мм по ГОСТ 5157—83, из стали марки 35, с качеством поверхности группы 3ГП, с механическими свойствами по табл. 3 (М1), с твердостью по п. 2.1.10 (ТВ1), без термической обработки:

*Профиль для косых шайб МД-32×5,8×4 ГОСТ 5157—83/35—3ГП-М1-ТВ1  
ГОСТ 1050—88*

Прокат калиброванный, круглый, с полем допуска по h11, мерной длины (МД), диаметром 10 мм по ГОСТ 7417—75, из стали марки 45, с качеством поверхности группы В по ГОСТ 1051—73, с механическими свойствами по табл. 5 (М2), с твердостью по п. 2.3.8 (ТВ3), с обезуглероживанием по п. 2.3.11 (2С), нагартованный (НГ):

*Круг h11-МД-10 ГОСТ 7417—75/45-В-М2-ТВ3-2С-НГ ГОСТ 1050—88*

Прокат калиброванный, квадратный, с полем допуска h11, кратной мерной длины (КД), со стороной квадрата 15 мм по ГОСТ 8559—75, из стали марки 20, с качеством поверхности группы Б по ГОСТ 1051—73, с механическими свойствами по табл. 8 (М3), с твердостью по табл. 7 (ТВ2), с обеспечением свариваемости (ГС), нагартованный (НГ):

*Квадрат h11-КД-15 ГОСТ 8559—75/20-Б-М3-ТВ2-ГС-НГ ГОСТ 1050—88*

Прокат калиброванный, шестигранный, с полем допуска h12, немерной длины (НД), диаметром вписанного круга 8 мм по ГОСТ 8560—78, из стали марки 45, с качеством поверхности группы В по ГОСТ 1051—73, с механическими свойствами по табл. 3 (М1), с твердостью по табл. 8а (ТВ4), термически обработанный (ТО):

*Шестигранник h12-НД-8 ГОСТ 8560—78/45-В-М1-ТВ4-ТО ГОСТ 1050—88*

Прокат со специальной отделкой поверхности, круглый, с полем допуска h11, немерной длины (НД), диаметром 8 мм; с качеством поверхности группы В по ГОСТ 14955—77 из стали марки 20, с механическими свойствами по табл. 5 (М2), с твердостью по табл. 7 (ТВ3) нагартованный (НГ):

*Круг h11-НД-8 ГОСТ 14955—77/20-В-М2-ТВ3-НГ ГОСТ 1050—88*

(Продолжение см. с. 86)

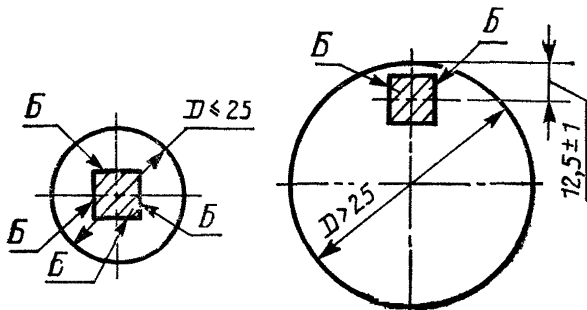
Примеры условных обозначений, которые допускается приводить в конструкторской документации:

Прокат со специальной отделкой поверхности, круглый, с полем допуска h11, немерной длины (НД), диаметром 8 мм, качеством поверхности группы по ГОСТ 14955—77, из стали марки 20, с механическими свойствами по табл. 5 (М2), с твердостью по табл. 7 (ТВ3), нагартованный (НГ):

Круг  $\frac{h11-НД-8 \text{ ГОСТ } 14955-77}{20-В-М2-ТВ3-НГ \text{ ГОСТ } 1050-88}$  .

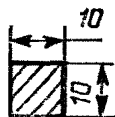
ПРИЛОЖЕНИЕ 8  
Обязательное

Схема отбора образцов для определения твердости после закалки



а — для проката диаметром до 25 мм      б — для проката диаметром свыше 25 мм

Условные обозначения



— поперечное сечение образца; длина образца 55—60 мм.  
Б — площадка для измерения твердости.

ПРИЛОЖЕНИЕ 9  
Рекомендуемое

Режимы термической обработки образцов для определения твердости после закалки, приведенной в табл. 8а

Таблица 12

Марка стали	Режим закалки образцов	
	Температура нагрева, °С	Среда охлаждения
45	860±10	Масло
50, 50А	850±10	Масло

Примечания:

1. Время выдержки при закалке (после достижения температуры закалки) 20 мин.
2. Температура масла (65 ± 10) °С.

(ИУС № 4 1992 г.)