

**МИНИСТЕРСТВО СТРОИТЕЛЬСТВА И ЭКСПЛУАТАЦИИ  
АВТОМОБИЛЬНЫХ ДОРОГ РСФСР**

Утверждены  
Министерством строительства и экс-  
плуатации автомобильных дорог  
РСФСР

28 октября 1976 г.

**ТЕХНИЧЕСКИЕ УКАЗАНИЯ  
ПО ОЦЕНКЕ И ПОВЫШЕНИЮ  
ТЕХНИКО-ЭКСПЛУАТАЦИОННЫХ  
КАЧЕСТВ ДОРОЖНЫХ ОДЕЖД  
И ЗЕМЛЯНОГО ПОЛОТНА  
АВТОМОБИЛЬНЫХ ДОРОГ**

ВСН 29-76  
МИНАВТОДОР РСФСР



Москва «Транспорт» 1977

Технические указания по оценке и повышению технико-эксплуатационных качеств дорожных одежд и земляного полотна автомобильных дорог, ВСН 29-76. Министерство строительства и эксплуатации автомобильных дорог РСФСР. М., «Транспорт», 1977. 104 с.

Технические указания посвящены комплексной оценке состояния земляного полотна и дорожных одежд, позволяющей получить необходимые данные для назначения рациональных мероприятий, направленных на повышение технико-эксплуатационных качеств автомобильных дорог. При разработке Технических указаний использованы результаты научно-исследовательских работ, выполненных за последние годы Гипродорнии, МАДИ, Союздорнии и другими организациями.

В Технических указаниях изложены требования к основным технико-эксплуатационным качествам дорожных одежд и земляного полотна автомобильных дорог, даны способы оценки этих качеств и предлагаются меры по их повышению.

Указания составлены сотрудниками Гипродорнии: В. К. Апестным, Г. В. Бялбжеским, Ю. Р. Перковым, Н. М. Смуровым, А. М. Шаком, А. Я. Эрасовым при участии В. И. Бородина, Г. С. Горлиной Ю. И. Розова, В. М. Смирнова, А. П. Фомина. Разделы, касающиеся цементобеточных покрытий, разработаны сотрудниками МАДИ М. С. Коганзоном и С. В. Коноваловым.

Указания рассчитаны на инженерно-технических работников, производящих оценку состояния дорог и решающих вопрос о необходимых мерах по их ремонту.

Замечания и предложения по дальнейшему совершенствованию Технических указаний просьба направлять по адресу: 109089 Москва, наб. М. Тореза, 34, Гипродорнии.

Ил. 28, табл. 50.

Министерство строительства и эксплуатации автомобильных дорог РСФСР	Ведомственные строительные нормы Технические указания по оценке и повышению технико-эксплуатационных качеств дорожных одежд и земляного полотна автомобильных дорог	ВСН 29-76 Министерство строительства и эксплуатации автомобильных дорог РСФСР
---	--	--

## 1. ОСНОВНЫЕ ПОЛОЖЕНИЯ О ВАЖНЕЙШИХ ТЕХНИКО-ЭКСПЛУАТАЦИОННЫХ КАЧЕСТВАХ ДОРОЖНЫХ ОДГЖД И ЗЕМЛЯНОГО ПОЛОТНА АВТОМОБИЛЬНЫХ ДОРОГ

### 1.1. Основные технико-эксплуатационные качества дорожных одежд и земляного полотна

1.1.1. Каждая автомобильная дорога должна обеспечивать в пределах заданного срока службы бесперебойный, круглогодичный, безопасный и удобный проезд автомобилей с установленными скоростями и нагрузками.

1.1.2. Необходимые условия движения по дороге определяются еще на стадии ее проектирования и строительства. В процессе эксплуатации дороги под действием движения и природно-климатических факторов состояние земляного полотна и дорожных одежд изменяется. В связи с этим важно своевременно и правильно оценить их состояние и на основе этого принять необходимые меры по приведению в соответствие с требованиями автомобильного движения

1.1.3 Основными технико-эксплуатационными качествами дорожных одежд и земляного полотна, которые характеризуют их состояние, являются (рис. 1.1) ровность покрытия проезжей части, прочность дорожной конструкции, шероховатость покрытия проезжей части, деформативность обочин, устойчивость откосов земляного полотна. Все эти качества необходимо рассматривать в комплексе, поскольку ухудшение какого-либо из них, как правило, оказывает влияние на условия движения

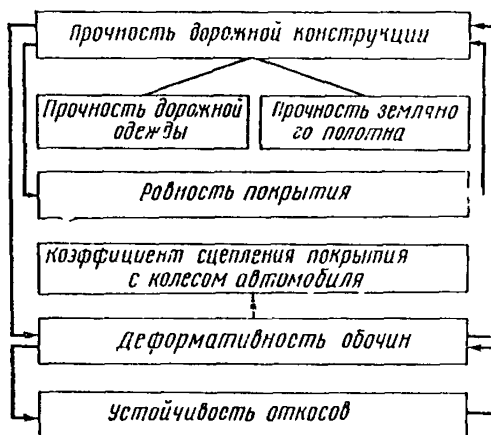


Рис. 1.1. Схема основных технико-эксплуатационных качеств дорожных одежд и земляного полотна

Внесены Государственным дорожным проектно-изыскательским и научно-исследовательским институтом (Гипродорнии)	Утверждены Министерством строительства и эксплуатации автомобильных дорог РСФСР 28 октября 1976 г.	Срок вступления в силу 1 января 1978 г.
--	--	--

## 1.2. Требования к технико-эксплуатационным качествам дорожных одежд и земляного полотна

1.2.1. Показатели ровности покрытия эксплуатируемых дорог не должны превышать значений, приведенных в табл. 1.1 или 1.2. Данными этих таблиц следует руководствоваться при принятии решения о необходимости проведения работ по детальному обследованию.

Таблица 1.1

Типы покрытий	Интенсивность движения, авт./сут						
	До 500	500—1000	1000—2000	2000—3000	3000—4000	4000—5000	5000—7000
Допускаемые значения ровности покрытия, см/км							
Усовершенствованные капитальные	—	> 240 > 1100	240—175 1100—880	175—150 880—780	150—140 780—735	140—130 735—690	< 130 < 690
Усовершенствованные облегченные	—	> 300	300—220	220—200	—	—	—
Переходные	> 400	—	—	—	—	—	—

Примечания. 1. Допускаемые значения ровности выражены показателем толчкомера ТХК-2, установленного на автомобиле УАЗ-452, а в знаменателе первой строки — по прибору ПКРС-2.

2. Для дорог I категории допускаемые значения ровности покрытий при оценке с помощью прибора ПКРС-2 следует принимать не более 650 см/км, а при оценке с помощью толчкомера ТХК-2 не более 120 см/км.

Таблица 1.2

Типы покрытий	Интенсивность движения, авт./сут					
	До 500	500—1000	1000—2000	2000—3000	3000—5000	5000—7000
Количество просветов под 3-метровой рейкой, превышающих указанные в СНиП III-Д.5-73, %						
Усовершенствованные капитальные	—	12	12—9	9—7	7—6	6
Усовершенствованные облегченные	—	10	10—7	7—6	—	—
Переходные	5	—	—	—	—	—

Примечание. Максимальный просвет под 3-метровой рейкой не должен превышать для усовершенствованных капитальных покрытий 10 мм, для облегченных — 14, для переходных — 30 мм.

1.2.2. Дорожная конструкция считается прочной, если она удовлетворяет следующим требованиям.

Для конструкций с покрытиями нежесткого типа:

отношение фактического модуля упругости  $E_f$  конструкции к требуемому по условиям движения  $E_{тр}$  должно быть не меньше 1;

отношение наибольших нормальных напряжений растяжения при изгибе на нижних плоскостях конструктивных слоев  $\sigma_{\text{ри}}^{\text{н}}$  выполненных из материалов, способных сопротивляться растяжению, к их допускаемым значениям  $R_{\text{ри}}^{\text{н}}$  должно быть не более 1;

отношение наибольших сжимающих напряжений  $\sigma$  в земляном полотне от действия расчетной нагрузки на дорожное покрытие к напряжениям  $\sigma_{\text{гр}}$ , обеспечивающим работу грунта в стадии линейной зависимости между напряжениями и деформациями, не должно превышать 0,75;

отношение суммы наибольших активных сдвигающих напряжений  $\tau_{\text{ан}}$  в земляном полотне от действия на покрытие расчетной нагрузки и напряжений  $\tau_{\text{ав}}$  от веса вышележащих слоев дорожной одежды к параметру прочности  $K'-C$  ( $K'$  — коэффициент запаса по ВСН 46-72;  $C$  — сцепление грунта) не должно превышать 0,75.

*Для конструкций с покрытиями жесткого типа:*

первый критерий прочности — отношение ( $K_1$ ) средней фактической прочности бетона на растяжение при изгибе на нижней плоскости бетонного покрытия к средней величине растягивающего напряжения при изгибе по той же плоскости должно быть не менее 1;

второй критерий прочности — отношение ( $K_2$ ) среднего фактического динамического модуля упругости конструкции к ее среднему требуемому динамическому модулю упругости должно быть не менее 1;

третий критерий прочности — отношение ( $K_3$ ) средней фактической прочности бетона на растяжение при изгибе на верхней плоскости бетонного покрытия к средней величине растягивающего напряжения при изгибе по той же плоскости должно быть не менее 1;

четвертый критерий прочности — отношение ( $K_4$ ) среднего критического сжимающего напряжения, при котором в несвязном материале основания и грунте земляного полотна отсутствуют зоны сдвигов, к среднему реактивному давлению, возникающему под покрытием, должно быть не менее 1.

1.2.3. Качество шероховатости оценивается коэффициентом продольного сцепления шин с покрытием. Для обеспечения безопасных условий движения на эксплуатируемых дорогах коэффициент сцепления должен быть не ниже допускаемых значений, приведенных в табл. 1.3.

1.2.4. Состояние обочин автомобильных дорог должно способствовать улучшению условий движения транспортных средств по дороге, повышению устойчивости земляного полотна и прочности дорожной конструкции. К состоянию обочин предъявляются следующие требования:

поверхность обочин должна быть укреплена в соответствии со СНиП II-Д.5-72 и «Рекомендациями по укреплению обочин автомобильных дорог» (Гипродорнии, 1975);

модуль деформации обочин должен соответствовать режиму и количеству наездов на них автомобилей

Таблица 1.3

Условия движения*	Значения коэффициента продольного сцепления на мокром покрытии при скорости 60 км/ч**
Легкие	0,35
Затрудненные	0,40
Опасные	0,50

\* В соответствии со СНиП II-Д.5-72.

\*\* Величины коэффициентов сцепления установлены применительно к динамометрическому прибору ПКРС-2. При использовании для определения коэффициента сцепления других приборов, в частности портативных, их показания должны быть приведены к показаниям прибора ПКРС-2. Покрытия автомобильных дорог I категории должны иметь шероховатую поверхность, обеспечивающую на всем протяжении значения коэффициентов сцепления, соответствующие опасным участкам дорог.

Величины коэффициентов сцепления извлечены из «Инструкции по строительству дорожных асфальтобетонных покрытий» ВСН 93-73. М., «Транспорт», 1973.

Таблица 14

Вид деформации	Вид устойчивости	Метод расчета, по которому принят коэффициент запаса	Минимальное значение коэффициента запаса $K_{зап}$
Оползание поверхностного слоя откосов и сплывы		ЦНИИС Минтранс строй СССР	1,50
Размыв откосов	Местная устойчивость	То же	1,00
Механическая суффозия		ВСН 01-66 МЭиЭ СССР	1,00
Обрушение откосов со срезом и вращением, скол при просадке, скольжение откосов, оползень сдвиг	Общая устойчивость	Круглоцилиндрических поверхностей: Маслова — Берера Г. М. Шалуняца Фр. П. П. Маслова	1,30 1,25 1,00
Выдавливание основания насыпей		По максимальному углу отклонения	1,00

и быть в расчетный период года не ниже 250 кгс/см<sup>2</sup>;

поверхность обочины на ширине 0,50—0,75 м от кромки проезжей части должна иметь коэффициент сцепления не ниже его значений на покрытии.

1.25 Откосы земляного полотна должны быть устойчивыми и не иметь деформаций, ухудшающих состояние земляного полотна, обочины и дорожной конструкции. Коэффициент запаса устойчивости откосов, представляющий собой отношение сопротивляемости грунта сдвигу к действующим сдвигающим напряжениям, должен быть не менее значений, представленных в табл. 14.

1.26 Наряду с перечисленными основными технико-эксплуатационными качествами дорожных одежд и земляного полотна немаловажную роль в процессе службы дороги играет износостойкость покрытия. Под износостойкостью следует понимать сопротивляемость покрытия истиранию, а также нарушению целостности его поверхности в виде шелушения, выкрашивания и выбоин. Уменьшение толщины покрытий в результате износа не должно превышать

Цементобетонных покрытий	не нормируется
Асфальтобетонных покрытий . . . . .	1,5 мм/год
Щебеночных и гравийных, обработанных органическими вяжущими . . . . .	3 мм/год
Щебеночных и гравийных, не обработанных вяжущими . . . . .	13 мм/год

## 2. СПОСОБЫ ОЦЕНКИ ТЕХНИКО-ЭКСПЛУАТАЦИОННОГО СОСТОЯНИЯ ДОРОЖНЫХ ОДЕЖД И ЗЕМЛЯНОГО ПОЛОТНА

### 2.1. Порядок оценки

2.1.1 Работы по оценке технико-эксплуатационного состояния дорожных одежд и земляного полотна проводятся в три этапа: предварительные обследования; подготовка к детальным обследованиям; детальные обследования.

2.1.2 Предварительные обследования на дороге проводятся с целью выявления участков для детального обследования, определения вида и количе-

ства дефектов проезжей части, обочин и откосов, оценки сцепных качеств дорожного покрытия.

2.1.3. Подготовка к детальным обследованиям проводится для того, чтобы изучить техническую документацию и проверить на участках, где предусматривается детальное обследование, соответствие земляного полотна требованиям строительных норм и правил по условиям водоотвода и возвышению низа дорожной одежды над поверхностью земли.

2.1.4. Детальные обследования проводят с целью установления причин разрушений и деформаций и назначения мер по повышению технико-эксплуатационных качеств дорожной одежды и земляного полотна.

## 2.2. Предварительное обследование дорожных одежд и земляного полотна

2.2.1. Предварительное обследование проводят в следующие сроки: определение вида и количества дефектов проезжей части, обочин и откосов — в весенне-осенний период;

выявление участков дороги, подлежащих детальному обследованию — в весенний период, но не ранее чем за один год до проведения детального обследования;

оценка сцепных качеств дорожного покрытия — в весенний период.

2.2.2. Вид и количество дефектов устанавливают на основе визуальной оценки состояния проезжей части, обочин, откосов и водоотводных сооружений.

2.2.3. При визуальной оценке покрытия проезжей части фиксируют дефекты, подразделяемые по видам в соответствии с табл. 2.1, и заносят в ведомость дефектов по форме (табл. 2.2).

2.2.4. Визуальная оценка обочин включает:

для неукрепленных или укрепленных несвязным материалом и травосеянием — проверку наличия колеи и ям, мест застоя воды, степень увлажнения грунта, состояние приобочной полосы, наличие переноса грунта на проезжую часть, просадок или вспученных мест, состояние поверхности слоев укрепления, сохранность травяного покрова;

для укрепленных связными материалами — проверку наличия просадок, разрушения покрытий укрепления, состояние краевых зон слоев укрепления и мест стыковки с проезжей частью, состояние приобочной полосы, поверхностного водоотвода. Характер и объем дефектов на обочинах заносят в ведомость по форме табл. 2.3.

2.2.5. Если состояние обочин не удовлетворяет требованиям п. 1.2.4, проводят работы по их укреплению в соответствии с «Рекомендациями по укреплению обочин автомобильных дорог» (Гипродорнии, 1975 г.). При этом модуль деформации грунта обочин определяется в расчетный период года в соответствии с приложением 1.

2.2.6. Визуальная оценка состояния откосов и водоотводных сооружений выполняется одновременно с оценкой проезжей части и обочин. Обнаруженные дефекты (табл. 2.4 и 2.5) привязываются к километражу дороги и заносятся в ведомость состояния откосов по форме табл. 2.6.

2.2.7. Визуальная оценка состояния водоотводных сооружений включает оценку целостности устройств, степени сохранности заданных геометрических форм и стоковой способности. Результаты оценки записывают в ведомость по форме, приведенной в табл. 2.7.

2.2.8. По результатам визуальной оценки состояния проезжей части, обочин, откосов и водоотводных сооружений устанавливают объемы работ по текущему ремонту.

2.2.9. Оценка сцепных качеств (коэффициента сцепления) покрытия выполняют на участках дороги, где постоянно наблюдаются ДТП, связанные с повышенной скользкостью мокрого покрытия, а также в местах, на которых условия движения, согласно СНиП II-Д.5-72, табл. 27, относятся к опасным.

Таблица 2.1

Вид дефекта	Характерные особенности дефекта покрытий проезжей части
1	2
<i>Нежесткие дорожные одежды</i>	
Одиночные трещины	Трещины произвольного очертания и направления относительно оси дороги обычно расположены друг от друга на значительном удалении без соблюдения какой-либо закономерности
Отдельные трещины	Поперечные трещины, расположенные примерно на одинаковом расстоянии друг от друга. Расстояние между соседними трещинами не менее 10 м
Редкие трещины	Поперечные и косые трещины (нередко с ответвлениями), не связанные между собой. Среднее расстояние между соседними трещинами 4—10 м
Частые трещины	Поперечные и косые трещины с ответвлениями, иногда связанные между собой, но, как правило, не образующие замкнутых фигур. Среднее расстояние между соседними трещинами 1—4 м
Сетка трещин	Трещины произвольного очертания, образующие замкнутые фигуры. Расстояние между трещинами менее 1 м
Колейность	Плавное искажение поперечного профиля покрытия, локализованное вдоль полос наката. На покрытиях, устроенных с применением вяжущих, нередко сопровождается продольными трещинами и сеткой трещин
Просадки	Резкое искажение профиля покрытия, имеющее вид впадины с округлыми краями. На покрытиях, устроенных с применением вяжущих, просадки сопровождаются сеткой трещин, которая нередко охватывает также и зоны покрытия, непосредственно к ним прилегающие
Проломы	Полное разрушение дорожной одежды на всю ее толщину с резким искажением профиля покрытия. На покрытиях, устроенных с применением вяжущих, сопровождаются сеткой трещин в зонах покрытия, к ним прилегающих
Выкрашивание и шелушение	Поверхностные разрушения покрытия за счет потери отдельных зерен минерального материала и отслаивания вяжущего
Выбоины	Местные разрушения дорожного покрытия, имеющие вид углублений с резко выраженными краями
Волны	Закономерное чередование (через 0,5—2,0 м) на покрытии впадин и гребней в поперечном направлении по отношению к продольной оси дороги



Вид дефекта	Характерные особенности дефекта покрытий проезжей части
1	2
Сдвиги	Смещение покрытия, наблюдающееся обычно на крутых спусках, в местах остановок и торможения автомобилями. Иногда в местах сдвига наблюдаются разрывы покрытия.
Открытые пучины и пучиноопасные места	Сетка трещин на покрытии с выдавливанием грунта на поверхность, взбулживание покрытия с сеткой трещин, зыбь покрытия под колесом автомобиля и т. п.
<i>Жесткие дорожные одежды</i>	
Трещины	Поперечные, продольные, косые и другие трещины произвольного очертания и расположения.
Шелушение	Отслоение цементного раствора с поверхности покрытия с последующим оголением крупного заполнителя.
Выборки	Местные разрушения покрытия в виде пониженных мест глубиной до 6—7 см, образовавшиеся в результате отрыва отдельных составляющих бетона.
Повреждение кромок швов	В виде сколов и выкрашивания бетона в зоне до 15—20 см от шва.

Эти работы выполняют с помощью передвижной лаборатории установки ПКРС-2 или специальных портативных приборов типа ПНКС, показания которых затем приводят к показаниям ПКРС-2. Измерения коэффициента сцепления и обработку результатов ведут в соответствии с приложением 2 2210. На участках с коэффициентом сцепления, не удовлетворяющим требованиям табл. 1.3, осуществляются мероприятия в соответствии с разд. 3.3 настоящего документа.

Таблица 22

Описание состояния покрытия по видам дефектов имеющихся на его поверхности в порядке их расположения вдоль дороги	Границы участков с данным состоянием поверхности покрытия по видам дефектов	
	Начало (км+м)	Конец (км+м)

Таблица 23

№ п/п	Место расположения дефекта (км+м—км+м)	Колейность, м	Ямы, м <sup>2</sup>	Промоины, шт.	Обрушение бровки земляного полотна, м	Взбулживание, м <sup>2</sup>	Просадки, м <sup>2</sup>	Трещины, м	Повреждения мест сопряжения слоев укреплений с покрытием проезжей части	Дополнительные данные о характере дефекта

Таблица 2.4

Формы нарушения местной устойчивости откосов	Причины	Условия образования
Оползания и сплывы откосов	Физико-химическое выветривание и избыточное увлажнение	Откосы, сложенные глинистыми грунтами, неустойчивыми к физико-химическому выветриванию
Эрозионные деформации. Выражаются в образовании промоин на поверхности грунта, канав и отдельных ям. Могут достигать больших размеров, захватывая обочины и проезжую часть дороги	Дождевые осадки и поверхностные воды	Неукрепленные откосы, сложенные малосвязными и водонеустойчивыми грунтами
Механическая суффозия и вынос грунта. Заключается в выносе грунта из-под обочины и проезжей части просачивающейся водой, проникающей в земляное полотно через покрытия и обочины	Грунтовые воды	Откосы, сложенные супесчаными и песчаными грунтами, в случае выхода водоносных горизонтов

2.2.11. Для выявления участков, требующих детального обследования проводят следующие работы.

*По дорожным конструкциям:*

оценивают ровность покрытия с помощью лабораторной установки ПКРС-2 (при отсутствии ПКРС-2 измерения ведут с помощью толчкомера ТХК-2, передвижной многоопорной рейки или стандартной 3-метровой рейки). Контроль ровности покрытия и обработку результатов измерений производят в соответствии с приложениями 3—5.

Детальному обследованию подлежат участки, не удовлетворяющие требованиям табл. 1.1 и 1.2.

*По откосам:*

анализируют данные, включенные в ведомость состояния откосов земляного полотна (см. табл. 2.6). При этом детальному обследованию подлежат *на неукрепленных откосах* места со значительным разрушением поверхности в виде сплывов больших масс грунта, глубоких размывов, обрушений и т. п.; *на укрепленных откосах* — места со значительными разрушениями поверхности укрепления, трещиноватостью, связанной с сползанием слоев укрепления или их температурной деформацией, вспучиванием слоев укрепления и т. п.

2.2.12. Все участки и места, требующие детального обследования, целесообразно включить в отдельную ведомость, составляемую в произвольной форме.

Таблица 25

Формы нарушения общей устойчивости откосов	Характер деформации	Условия возникновения
Обрушение со срезом и вращением	Перемещение части откоса в результате среза по критической поверхности, обычно близкой по форме к круглоцилиндрической с некоторым поворотом вокруг горизонтальной оси	При глинистых грунтах с достаточно однородным строением
Скол при просадке	Вертикальное перемещение (опускание) с боковым движением части откоса в результате выдавливания или выноса грунта неустойчивых слоев, залегающих в толще откоса или его основания	Наличие в толще откоса или его основании низкопрочных грунтов, способных выдавливаться под воздействием вышележащих слоев, наличие гидродинамически неустойчивых песков-плывунов, наличие гидронестойких пород (каменная соль, гилс и т. д.) или резко просадочных пород и т. п.
Скольжение	Сдвиг части откоса по наклонным плоскостям напластований, древних смещений и т. п.	Наличие ясно выраженной, определяемой геологическим строением толщи поверхности скольжения с значительным углом падения в сторону откоса
Оползень-сдвиг	Почти горизонтальное перемещение части откосов под воздействием бокового давления земляных масс (распора) и фильтрационного давления по слабой прослойке или по увлажненной поверхности подстилающего глинистого пласта при горизонтальном его залегании	Наличие слоистого строения толщи с увлажненными мягкими пластичными глинистыми прослойками, залегающими горизонтально или с малым падением

Таблица 26

№ п/п	Место расположения дефекта	Вид и размер дефекта							Дополнительные данные о характере дефекта
		Неспланированные откосы, м	Вспучивание, м <sup>2</sup>	Промоны и их глубина, см	Сливы, м <sup>2</sup>	Обрушения оползания, м <sup>2</sup>	Продольные трещины на откосах, м	Разрушения укрепления, м <sup>2</sup>	

№ п/п	Место расположения дефекта, км+ км-	Разрушенные стенки сооружения, м	Занливание, м	Заращение кустарником, травой, м	Наличие стоячей воды, м <sup>2</sup>	Разрушенные укрепления, м <sup>2</sup>	Дополнительные данные о характере дефекта

### 2.3. Подготовка к детальным обследованиям

2.3.1 При подготовке к детальным обследованиям анализируют данные проектной и исполнительной документации (высота насыпи или глубина выемки и крутизна откосов, вид грунта земляного полотна и его основания, уровень грунтовых вод, уклоны резервов, поверхностный и внутренний водоотвод, типы укрепления обочины и откосов, конструкция дорожной одежды, тип местности по условиям увлажнения);

условия строительства (реконструкции) дороги — погоднo-климатические факторы в момент возведения земляного полотна и устройства конструктивных слоев дорожных одежд, технология производства работ (по журналам производства работ).

мероприятия по содержанию дороги и данные о времени проведения ремонтных работ, виды ремонтов с указанием состояния дорожной одежды перед ремонтом, объем и технология выполненных работ, качество работ и применявшихся материалов; погоднo-климатические условия в момент производства работ (паспорт дороги, акты приемки работ, журналы производства ремонтных работ и т. п.);

данные ближайших метеостанций о климатических характеристиках расчетного периода года (среднемесячные и среднесуточные температуры, амплитуды их колебания, влажность грунта);

данные учета состава и интенсивности движения автомобилей за весь период эксплуатации, предшествующий обследованию (сводные ведомости по учету движения) данные о ДТП за последние 2—3 года,

результаты ранее проведенных обследований (отчеты по оценке прочности дорожной одежды, ведомости дефектов, отчеты о весенних и осенних осмотрах дороги и т. п.)

2.3.2. Данные анализа технической документации используются для предварительного установления причин возникновения деформаций и разрушений дорожной одежды и земляного полотна, а также для назначения характерных участков в пределах перегонов, требующих детальным обследованиям

2.3.3 За характерный принимается участок, который отличается хотя бы одним из следующих признаков

конструкцией дорожной одежды, грунтом земляного полотна; типом местности по условиям увлажнения; технологией устройства дорожной одежды и качеством применявшихся при этом материалов; интенсивностью движения, приведенной к интенсивности расчетного автомобиля.

2.3.4 При назначении границ характерных участков с дорожными одеждami нежесткого типа смежные участки могут быть объединены при условии, если:

расчетные (проектные) модули упругости дорожных конструкций отличаются не более чем на 5%, а модули упругости, конструкций, определенные по фактическим приведенным интенсивностям движения с помощью номограммы (рис. 2 приложения 6), отличаются между собой (при соблюдении первого условия) не более  $\pm 5\%$ .

2.3.5. Определение границ характерных участков по п. 2.3.4 производят с помощью сводной ведомости (табл. 2.8).

2.3.6. Протяженность характерных участков принимается:

не менее 500 м для дорожных конструкций с одеждой нежесткого типа;

не менее 25 плит для дорожных конструкций с жесткой дорожной одеждой.

2.3.7. Проверку соответствия земляного полотна требованиям СНиП II-Д.5-72 по условиям поверхностного водоотвода и возвышению низа дорожной одежды над уровнем поверхности земли на участках детального обследования проводят нивелированием поперечников и поверхности стока.

Таблица 2.8

Километр	30	31	32	33	34	35	36	37	38	39	40	
Конструкция дорожной одежды	АБЗС — 4,0 см		1965 г.		АБЗС — 4,0 см		1967 г.		АБЗС — 4,0 см		1969 г.	
	БМС — 10 см		} 1960 г.		АБЗС — 4,0 см		1965 г.		АБЗС — 4,0 см		1964 г.	
	Щебень 17 см				БМС — 10 см		} 1960 г.		БМС — 10 см		} 1960 г.	
	Песок 20 см				Гравий 22 см				Гравий 30 см			
				Песок 20 см				Песок 14 см				
Грунт земляного полотна	Суглинок			тяжелый				Супесь				
Тип местности по условиям увлажнения	I			II								
Приведенная интенсивность движения	Учетный пункт № 2 630 авт./сут						Учетный пункт № 3 1480 авт./сут					
Характерные участки и расположение контрольных точек*	км 28+ +0,7/1,2		км 32+ +13/1,2 м		км 35+ +03/1,4 м		км 38+ +00/1,4 м		км 41+ +00/1,4 м			

Условные обозначения: АБЗС — асфальтобетон среднезернистый; БМС — битумоминеральная смесь.

В знаменателе дано расстояние от контрольной точки до кромки покрытия.

\* Расположение контрольной точки уточняется в процессе проведения детальных обследований (см. п. 2.4.1).

Объем работ по нивелированию назначают в зависимости от местных условий

238 Построение на основании нивелирования поперечки должны включать отметки следующих точек оси дороги, кромки проезжей части, бровки земляного полотна, основания откоса, границы резерва, водоотводного сооружения

При этом обращается внимание на причины, препятствующие отводу воды от полотна дороги

отсутствие или неисправность водопрпускных сооружений подводящих устройств к ним и водоотводных канав;

недостаточность продольного уклона канав и дна резервов загромождение водоотводных сооружений сплывами мусором, наносами зарастание травой или кустарником и т. д.

занятие дренажных и водопоглощающих устройств,

недостаточность площади испарительных бассейнов

На основании полученных при этом данных производится графическое построение профилей изучаемых участков и составляется абрис имеющихся разрушений и деформаций

239 В случае несоответствия фактического состояния обследуемых участков требованиям СНиП II-Д5-72 по п 237 следует отрыть (углубить) кюветы произвести планировку резервов и др Эти работы должны быть закончены в полном, объеме в летне-осенний период до проведения летальных обследований

#### 24 Детальные обследования и оценка прочности дорожных конструкций с одеждами нежесткого типа

241 Для оценки прочности дорожных конструкций с нежесткими дорожными одеждами на каждом характерном участке (см п 233) выбирают одну контрольную точку в таком месте на покрытии, где его состояние по видам дефектов является характерным для данного участка Если в пределах характерного участка развито несколько видов дефектов, занимающих примерно одинаковые площади, контрольную точку надо располагать в зоне распространения дефекта, соответствующего худшему состоянию покрытия Контрольные точки должны располагаться на ближайшей к кромке покрытия полосе наката в непосредственной близости от постоянных дорожных заметных ориентиров Место расположения контрольной точки должно быть отмечено на покрытии яркой водостойкой краской в виде круга диаметром 10 см и привязано по отношению к выбранному ориентиру а координаты привязки указаны в сводной ведомости (см последнюю строку табл 28 числитель — расстояние от контрольной точки до километрового столба, знаменатель — расстояние от контрольной точки до кромки покрытия)

242 Для испытания дорожной конструкции следует применять грузовой автомобиль у которого нагрузка на колесо и давление на покрытие должны быть близки к расчетным для данной дороги Методика выбора автомобиля и его подготовка к испытаниям изложена в «Методических указаниях по оценке прочности и расчету усиления нежестких дорожных одежд» (Гипродорнии, 1974)

Состав и оснащение бригады, производящей оценку прочности дорожной конструкции, назначается в соответствии с приложением 20

243 Испытания дорожных конструкций нагрузкой должны быть начаты за 7—10 дней до обычного срока ограничения движения в районе обследуемой дороги В начальный период производят испытания только на контрольных точках На каждой контрольной точке в течение дня должно быть проведено не менее двух испытаний — утром (от 8 00 до 10 00 ч) и во второй половине дня (от 15 00 до 17 00 ч) В процессе испытаний на контрольных точках следует строго следить за установкой колеса испытательного автомобиля в пределах круга, отмеченного краской на покрытии

2.4.4 Испытания дорожных конструкций вдоль всего об'язуемого участка дороги — линейные испытания — следует начинать, когда по результатам испытаний на контрольных точках станет видна общая тенденция снижения их прочности во времени (увеличение прогиба под нагрузкой). При этом независимо от начала линейных испытаний следует в прежнем режиме проводить испытания на контрольных точках и продолжать их до тех пор пока не станет видна общая тенденция стабилизации величины прогиба дорожной одежды в процессе его ежедневных измерений. Следует стремиться к тому, чтобы линейные испытания были закончены как можно раньше испытаниями на контрольных точках.

2.4.5 Линейные испытания следует проводить через 50 м на каждом километровом отрезке характерного участка и из расчета 20 испытаний на каждом отрезке характерного участка длиной менее 1 км. При этом следует учесть, что точки испытаний, попадающие в зоны пучинообразования, выносятся за их пределы. Места развития пучины следует обследовать отдельно по пути вскрытия дорожной одежды.

2.4.6 Для измерения обратимого прогиба под колесом неподвижного расчетного автомобиля рекомендуется применять длиннобазовый рычажный прогибомер (см приложение 7) или рычажный прогибомер конструкции МАДИ ЦНИЛ. Порядок работы с рычажным прогибомером МАДИ ЦНИЛ и его конструкция описаны в «Методических указаниях по оценке прочности и расчету усиления жестких дорожных одежд» (Гипродорнии, 1974).

2.4.7 Линейные испытания дорожной конструкции могут не совпадать с моментом ее наибольшего ослабления в расчетный период. В связи с этим, для приведения результатов испытаний к сопоставимому виду необходимо располагать данными о фактической закономерности изменения жесткости дорожной одежды в расчетный период. Методика приведения результатов испытаний дорожной конструкции к сопоставимому виду изложена в «Методических указаниях по оценке прочности и расчету усиления жестких дорожных одежд».

Распределение деформативных свойств дорожной конструкции, в частности модулей упругости в пределах характерного участка носит случайный характер. В этой связи обработку данных измерений следует выполнять, используя методы математической статистики по методике, изложенной в приложении 6.

Полученные значения требуемых модулей упругости  $E_{тр}$  сопоставляют с фактическими  $E_{ф}$  по форме рис. 2.1. Участки, на которых  $E_{ф} < E_{тр}$ , считают ся непрочными. На таких участках следует производить оценку прочностных и деформативных характеристик грунтов земляного полотна.

2.4.8. Оценка состояния грунта земляного полотна проводят в точках со значениями прогибов дорожной конструкции, отличающихся не более чем на  $\pm 5\%$  от величины прогиба  $I_{ф}$ , установленного в соответствии с приложением 6.

2.4.9. Обследование проводят по поперечникам в местах точек вскрытия, а также на участках с локальными разрушениями дорожной одежды. На каждом поперечнике про-

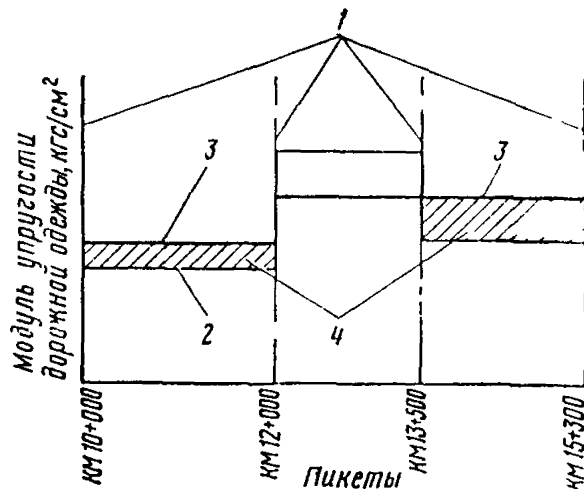


Рис. 2.1. График результатов испытаний дорожной одежды.

1 — границы характерных участков; 2 — эпюра фактических модулей упругости  $E_{ф}$ ; 3 — линия требуемого модуля упругости на характерном участке; 4 — участки недостаточной прочности.

изводится инвентаризация и бурение скважин в четырех точках (обочина — ось дороги — обочина — резерв).

Бурение производят для определения уровня грунтовых вод, отбора проб грунта с последующим изучением его физических свойств в лабораторных условиях, установления геологических особенностей насыпей и их основания или выемок, определения механических свойств грунта.

2 4 10. Уровень грунтовых вод определяют при высоте насыпи менее 3 м для песчаных и супесчаных грунтов и менее 6 м при остальных видах грунтов. Глубина бурения скважин не более 3 м.

2 4 11. Отбор проб грунта производится из скважин и из мест вскрытия дорожной одежды. Пробы из скважин по глубине берутся через 0,4 м и дополнительно с каждой прослойки толщиной менее 0,4 м, отличающейся геологическим составом и состоянием грунта по влажности.

Объем проб для определения влажности грунта должен быть не менее трех бюкс; для остальных характеристик — не менее 1—3 кг.

2 4 12. Для определения плотности и удельного веса из скважин должно отбираться не менее одного монолита на каждую разновидность грунта по его составу и состоянию. Порядок отбора монолитов принимается в соответствии с ГОСТ 12071—72 «Грунты. Отбор, упаковка, транспортирование и хранение проб» или «Рекомендациями по выбору и эффективному применению способов бурения инженерно-геологических скважин в различных природных и геологических условиях» (Госстрой СССР, ЦНИИС, 1974).

Монолиты для определения плотности сложения грунта и удельного веса должны иметь диаметр не менее 108 и высоту 200—300 мм.

2 4 13. Одновременно с отбором проб для определения физических свойств грунтов производят определения механических характеристик (деформативных и прочностных свойств). В случае невозможности их полевого определения (если обследование ведут не в расчетный период) они устанавливаются в лаборатории путем испытания дополнительно взятых монолитов или проб нарушенного сложения.

2 4 14. Отбор монолитов или проб для этих испытаний производится в объеме

для определения деформативных характеристик грунта — три монолита или 2—3 кг грунта нарушенного сложения;

для определения прочностных свойств грунта: 3—4 монолита или 2—3 кг грунта нарушенного сложения при испытании методом ОВС (см. приложение 8); 9—12 монолитов или 2—3 кг грунта нарушенного сложения при использовании приборов прямого среза или криволинейной установки.

Подготовка к испытаниям образцов производится в соответствии с «Инструкцией по проектированию дорожных одежд нежесткого типа» ВСН 46-72 (Минтрансстрой СССР, 1973), а также с «Методическим пособием по определению физико-механических свойств грунтов» (М, «Недра», 1975).

2 4 15. Численные значения физических характеристик грунтов устанавливают в лабораторных условиях в соответствии с действующими стандартами: определение удельного веса грунта (ГОСТ 5181—64); определение объемного веса грунта (ГОСТ 5182—64); определение влажности грунта методом высушивания и взвешивания (ГОСТ 5179—74); определение предела текучести методом конуса (ГОСТ 5186—64); определение предела раскатывания методом раскатывания в шнур (ГОСТ 5183—64); определение гранулометрического состава ситовым методом с промывкой водой (ГОСТ 12536—67).

2 4 16. На основании полученных данных производится графическое построение поперечных профилей изучаемых участков (рис. 2.2) и абрис имеющихся разрушений и деформаций.

2 4 17. Модуль упругости  $E_{г^y}$  в полевых условиях определяют после вскрытия дорожной одежды.

Испытания ведут на поверхности грунта с помощью штамповой установки, имеющей диаметр штампа 50 см, по методике приложения 1. При невозможности проведения полевых испытаний деформативные характеристики грунтов определяют в лабораторных условиях. Для этой цели следует ис-



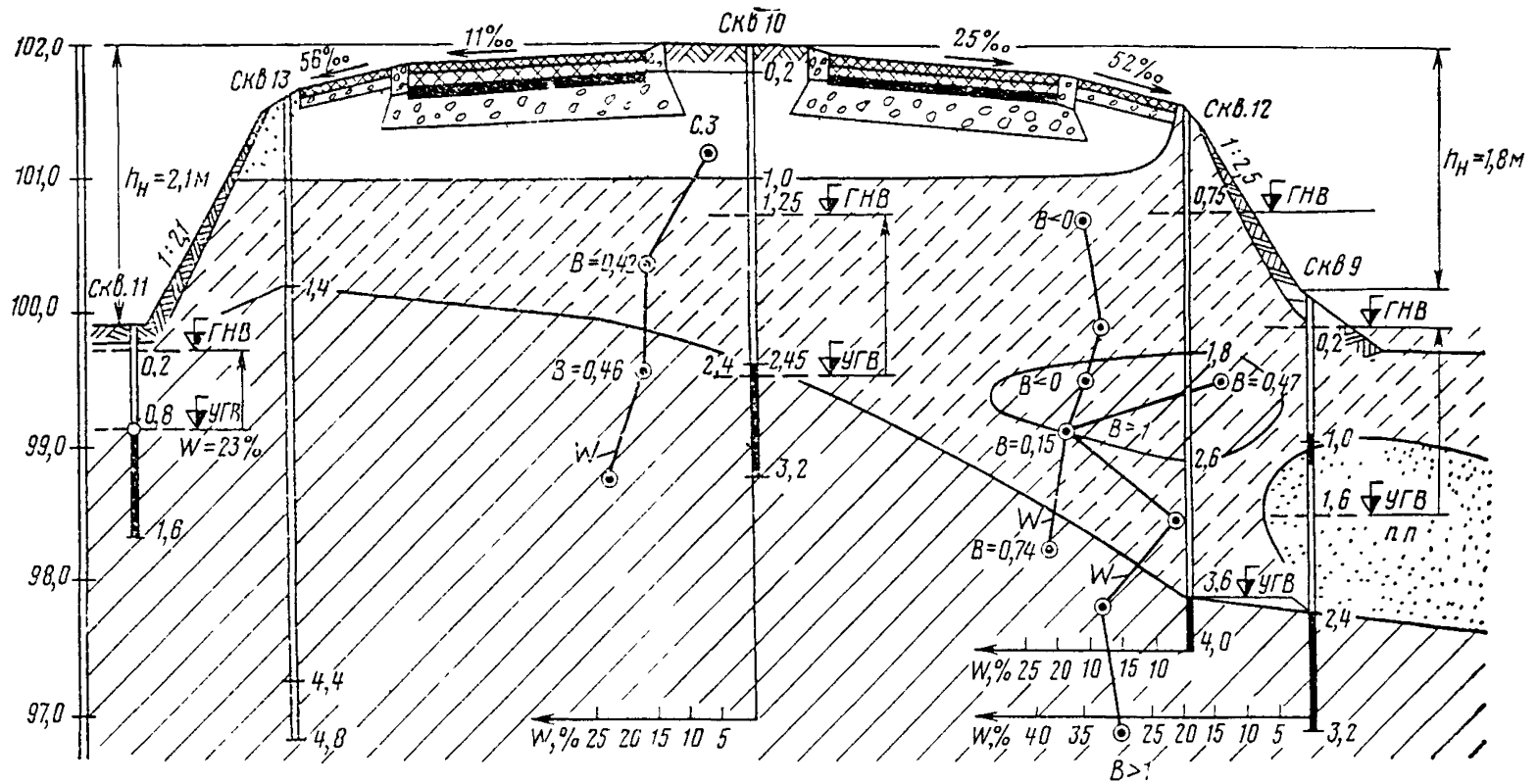


Рис. 2.2. Образец построения поперечников

пользовать приборы типа рычажных прессов (штамповый лабораторный метод) или стабилометры Методика и порядок работ при их использовании изложены в приложении 1

2.4.18 Прочностные характеристики грунтов (угол внутреннего трения  $\varphi$  и сцепление  $C_w$ ) устанавливаются в полевых условиях с помощью прибора типа ОВС конструкции Гипродорнии<sup>1</sup>. Определение значений этих величин производится непосредственно под конструктивными слоями дорожной одежды по методике, изложенной в приложении 8. В пределах вырубki должно быть проведено не менее пяти испытаний.

Прочностные показатели грунтов земляного полотна в лабораторных условиях определяются на приборе ОВС (лабораторный вариант) конструкции Гипродорнии<sup>2</sup> или других типах Методика проведения опытов изложена в приложении 8.

2.4.19 Обработка частных значений  $E_t^y$ ,  $\varphi_w$  и  $C_w$ , определенных в полевых или лабораторных условиях, должна производиться по формулам статистической обработки экспериментальных данных согласно ГОСТ 20522—75.

2.4.20 По данным детальных обследований и их обработки составляется ведомость по форме табл. 29. Для ее заполнения используются средние статистические данные, имеющие отклонения средней квадратичной ошибки от среднего арифметического не более 10% при надежности не менее 0,95 и точности до 5%.

Таблица 29

№ п/п	Место проведения испытаний	Среднестатистические значения определенных характеристик						
		Угол внутреннего трения $\varphi$	Сцепление $C$	Модуль упругости $E_t^y$	Предельное нормальное напряжение $\sigma_n^y$	Весовая влажность $W_0$	Относительная влажность $W_{отн}$	Коэффициент уплотнения

2.4.21 Оценка состояния земляного полотна под проезжей частью по предельным напряжениям заключается в сравнении снимающихся напряжений  $\sigma$ , возникающих в земляном полотне от расчетного автомобиля, с величиной  $\sigma_y^{тр}$  характеризующей возможность работы грунта обследуемого участка дороги в стадии линейного деформирования.

Для нормальной работы грунта должно быть соблюдено условие

$$\sigma \leq 0,75 \sigma_y^{тр}. \quad (2.1)$$

2.4.22 Оценка прочности земляного полотна под проезжей частью дороги заключается в сопоставлении суммы действующих в грунте активных сдвигающих напряжений от расчетной временной нагрузки  $\tau_{ам}$  и веса дорожной одежды  $\tau_{дв}$  с сопротивляемостью грунта сдвигу, принимаемой равной произведению  $0,75 C_w K'$

$$\tau_{ам} + \tau_{дв} \leq 0,75 K' C_w. \quad (2.2)$$

где  $C_w$  — сцепление грунта, определяемое при проведении полевых или лабораторных испытаний.

<sup>1</sup> Авторские свидетельства № 485195 и № 561384.

<sup>2</sup> Авторское свидетельство № 560944

Численные значения  $\tau_{ам}$ ,  $\tau_{ав}$  и коэффициент  $K'$  определяются в соответствии с ВСН 46 72

2 4 23 Если условия по пп 2 4 21 и 2 4 22 удовлетворяются то для приведения дорожной конструкции в соответствие с требованиями движения ремонтные работы на проезжей части должны назначаться без изменения характеристик земляного полотна

Если одно из указанных выше условий не соблюдается, приведение дороги в соответствие с требованиями движения достигается одним из следующих мероприятий устройство слоев усиления, улучшение состояния земляного полотна, комплексный метод (усиление дорожных одежд с одновременным улучшением состояния земляного полотна)

2 4 24 Расчет слоев усиления производится в соответствии с «Методическими указаниями по оценке прочности и расчету усиления нежестких дорожных одежд» (Гипродорнии, 1974)

Улучшение состояния земляного полотна заключается в уменьшении его влажности, причем таким образом, чтобы обеспечить требования пп 2 4 21 и 2 4 22

2 4 25 Поиск решения для удовлетворения требования п 2 4 21 производится в следующей последовательности

по результатам испытаний дорожной конструкции определяют  $E_{общ} = E_{фр} \cdot \frac{h}{D} \cdot \sigma_{у}^{тр} \cdot E_1^y$  (см приложение 1 к «Методические указания по оценке прочности и расчету усиления нежестких дорожных одежд»),

по номограмме (рис 23) при известных  $E_2 = E_1^y$ ,  $E_{общ}$  и  $\frac{h}{D}$  определяют  $\frac{\sigma}{P}$  и вычисляют нормальное напряжение  $\sigma$ , действующее на грунт земляного полотна через дорожную одежду,

при известных  $\sigma$  и  $\sigma_{у}^{тр}$  проверяют соблюдение условия п 2 4 21,

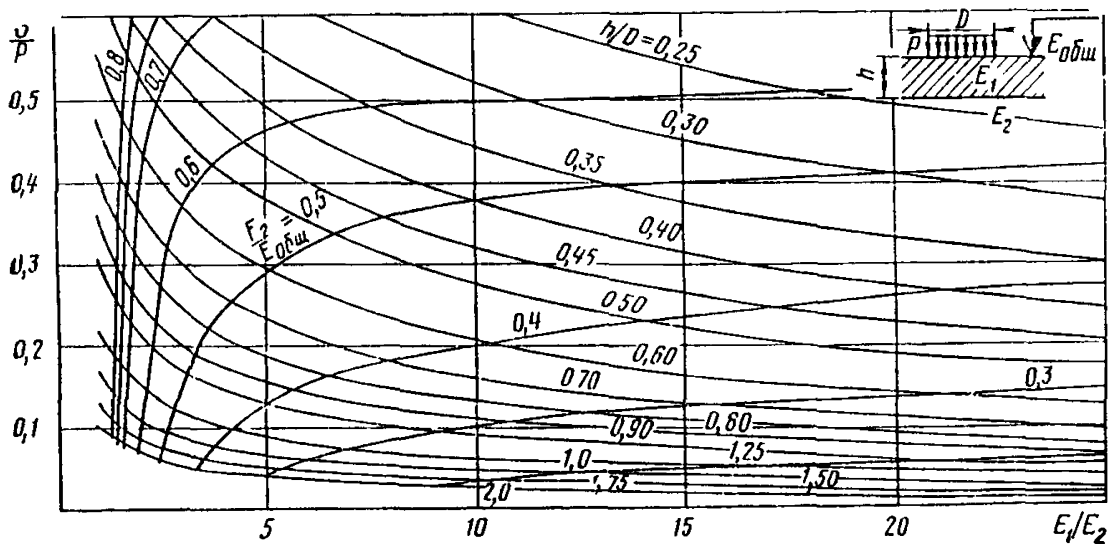


Рис 23 Номограмма для определения нормальных напряжений, действующих в земляном полотне под дорожной одеждой

$E_{общ}$  — модуль упругости дорожной конструкции, кгс/см<sup>2</sup>,  $E_1$  — модуль упругости дорожной одежды, кгс/см<sup>2</sup>,  $E_2$  — модуль упругости земляного полотна, кгс/см<sup>2</sup>  $h$  — толщина дорожной одежды, см,  $D$  — диаметр круга, равновеликого площади контакта двойного колеса расчетного автомобиля, см,  $p$  — удельное давление от расчетного автомобиля, кгс/см<sup>2</sup>  $\sigma$  — нормальное напряжение действующее в земляном полотне на контакте с дорожной одеждой, кгс/см<sup>2</sup>

если условие п 2 4 21 не соблюдается, производят лабораторные испытания образцов грунта при различных влажностях и определяют (не менее чем по трем очкам) зависимость  $\sigma_{y}^{TP}$  от  $W$ , которую целесообразно представить в графическом виде (см. приложение 1).

Одновременно для различных влажностей по приложению 1 устанавливают соответствующие  $\sigma_{y}^{TP}$  значения  $E_{ry}$  и по номограмме рис. 2 3 определяют значения действующих на грунт нормальных напряжений  $\sigma$ .

Вынося полученные значения на график (рис. 8 приложения 1), получают для данного грунта зависимость  $\sigma$  от  $W$ . Точка пересечения полученных кривых определяет искомую влажность грунта земляного полотна, которую необходимо обеспечить в реальных условиях в соответствии с требованиями п 2 4 21.

2 4 26. Поиск решения для удовлетворения требования по п 2 4 22 производится по следующей методике:

при влажности грунта, соответствующей точке пересечения кривых (рис. 8 приложения 1), в лабораторных условиях производят испытания грунта по методике приложения 8 и устанавливают его прочностные характеристики  $C_w$  и  $\varphi_w$ ,

по значению модуля упругости грунта  $E_{ry}$  при влажности, соответствующей точке пересечения кривых на рис. 8 приложения 1 и полученным значениям  $C_w$  и  $\varphi_w$  при известном значении  $E_t^y$  (см п 2 4 25) по номограммам ВСН 46-72 определяют значения  $\tau_{ам}$  и  $\tau_{ав}$ ;

значения  $\tau_{ам}$ ,  $\tau_{ав}$  и  $C_w$  подставляют в условие 2 4 22. Если условие не удовлетворяется, производят испытания грунта при трех значениях влажности, меньших, чем влажность в точке пересечения кривых (рис. 8 приложения 1) и строят графические зависимости  $0,75 K' C_w = C_w$  и  $\tau_{ам} + \tau_{ав} = \tau_w$  (рис. 6 приложения 8). Точка пересечения полученных кривых соответствует влажности грунта, при которой обеспечивается условие п. 2 4 22.

2 4 27 При разработке мероприятия по улучшению состояния дорожной конструкции необходимо ориентироваться на влажность, получаемую в результате лабораторных определений по п. 2 4 25 и 2 4 26.

## 2.5. Оценка прочности и расчет усиления жестких дорожных одежд

2 5 1. Для непосредственного массового измерения прочности жестких дорожных одежд в эксплуатационных условиях используют второй критерий прочности — вертикальный упругий прогиб. Остальные три критерия прочности (см п 1 2 2) следует оценивать по данным натурного измерения упругих прогибов жестких дорожных одежд с помощью расчетных зависимостей. В наиболее ответственных случаях фактическую объемную прочность бетона можно определять путем испытания на раскалывание выбуренных из покрытия кернов, а также ультразвуковым методом.

2 5 2 До испытания необходимо разделить испытываемый участок дорожной одежды на ряд секций, характеризующихся наиболее однородными грунтово-гидрологическими условиями, идентичной конструкцией дорожной одежды, ее состоянием, единой технологией работ и приблизительно одинаковым движением по составу, интенсивности и суммарному размеру; на границах смежных секций назначить и закрепить контрольные точки на контрольных плитах;

количество измерений на каждой секции должно допускать применение методов математической статистики (не менее 25—30).

2 5 3 Для измерения упругих прогибов жесткой дорожной одежды целесообразно использовать установку динамического нагружения (УДН) конструкции МАДИ ЦНИЛ с регистрацией результатов ручным вибрографом ВР 1 в масштабе 20 · 1.

Для исключения случайных ошибок в каждой точке необходимо выполнить не менее двух измерений.

На неармированных цементобетонных покрытиях измерения прогибов с помощью УДН следует производить на внешней полосе наката посередине длины плиты вблизи оvoidного продольного края на расстоянии 0,8—0,9 м от кромки проезжей части (меньшее расстояние следует принимать для плит шириной 3,5 м, большее — для плит шириной 3,75 м)

2 5 4 Влияние изменения климатических условий (температуры и влажности дорожной одежды и земляного полотна) в течение расчетного периода, а также влияние изменения температуры по толщине плиты в течение суток испытаний следует учитывать по результатам измерения на контрольных точках. При этом для учета влияния климатических изменений в течение расчетного периода необходимо производить по одному измерению прогиба ежедневно на всех контрольных точках (в одно и то же время суток на каждой контрольной точке), а для учета влияния суточного изменения температуры необходимо производить круглосуточные (не реже чем через каждые 2 ч) измерения прогиба в одной только ближайшей контрольной точке с параллельным измерением температуры воздуха сухим термометром на солнце и в тени на уровне поверхности покрытия.

2 5 5 Одновременно с измерением упругих прогибов на испытываемой секции дорожной одежды следует зафиксировать наличие и объем разрывов разных видов, количество (суммарную длину) сквозных (на всю толщину покрытия) трещин, изменение (дисперсию) продольного уклона плит (и их частей), включая количество и величину уступов в швах площадки выбоин и шероховатости поверхности бетона.

2 5 6 Прочность жесткой дорожной одежды по второму критерию прочности обеспечена, если выполнено условие

$$\bar{E}_y^\Phi \geq K_2 E_y^{TP}, \quad (2.3)$$

где  $\bar{E}_y^\Phi$  — среднее значение фактического (измеренного) модуля упругости жесткой дорожной одежды на полосе наката с учетом поправок на влияние климатических изменений в течение расчетного периода и суточного измерения температуры, кгс/см<sup>2</sup>,  $K_2$  — условный коэффициент запаса по модулю упругости жесткой дорожной одежды, определяют в соответствии с формулами приложения 10,  $E_y^{TP}$  — среднее значение требуемого модуля упругости жесткой дорожной одежды на полосе наката при испытываемом в зависимости от суммарного размера движения  $N$  и толщины плиты покрытия  $h$  по данным табл. 2 10.

Таблица 2 10

Число проходов расчетных автомобилей (группы А) $N'$	Толщина плиты см			
	18	20	22	24
	Средний требуемый эмпирически модуль жесткой дорожной одежды на полосе наката $E_y^{TP}$ , кгс/см <sup>2</sup>			
10 <sup>5</sup>	3 300	1 600	1 000	700
10 <sup>6</sup>	7 500	4 100	2 500	2 100
10 <sup>7</sup>	13 200	8 600	6 000	5 000
10 <sup>8</sup>	21 000	15 000	12 000	1 000

2 5 7 Прочность по первому критерию прочности обеспечена, если выполнено условие

$$\bar{R}_{pH} \geq K_1 \bar{\sigma}_{pH} \quad (2.4)$$

где  $\bar{R}_{pH}$  — фактическая средняя прочность бетона на растяжение при изгибе в нижней плоскости цементобетонного покрытия, кгс/см<sup>2</sup>,  $K_1$  — коэффициент, определяемый в соответствии с формулами приложения 11,

$\bar{\sigma}_{pH}$  — средняя величина растягивающего напряжения при изгибе на нижней плоскости бетонного покрытия, кгс/см<sup>2</sup>;

$$\bar{\sigma}_{pH} = \frac{6M_{изг}}{K_6 h^2} \quad (2.5)$$

где  $M_{изг}$  — наибольший положительный изгибающий момент на единицу ширины сечения, возникающий от действия расчетной нагрузки  $P$ , кгс/см;  $K_6$  — коэффициент условий работы цементобетона в дорожном покрытии, учитывающий температурные напряжения, а также влияние зазора между периферийной частью плиты и основанием, возникающего вследствие температурного коробления. Значения  $K_6$  приведены в табл. 2.11,  $h$  — толщина плиты покрытия, см.

$$M_{изг} = P(0,0592 - 0,214 \lg R/L),$$

где  $R$  — радиус круга, равновеликого по площади отпечатку колеса задней оси расчетного автомобиля, см;  $L$  — упругая характеристика плиты покрытия, см, определенная по формуле (7) приложения 10 при подстановке в нее значения среднего фактического динамического модуля упругости на поверхности основания жесткой дорожной одежды ( $E_{гo}^{\text{ф}}$ ), вычисленного с помощью выражения (6) приложения 10 по результатам

Таблица 2.11

Толщина плиты $h$ , см	Дорожно-климатическая зона	
	II	V
	Значения коэффициента $K_6$	
20	0,84	0,80
22	0,76	0,73
24	0,67	0,65

измерении прогибов

Параметр  $R_{рп}^n$  формулы (2.4) в наиболее ответственных случаях определяют с помощью испытания кернов на раскалывание или ультразвуковым методом. При отсутствии фактических данных о средней прочности бетона величину  $R_{рп}^n$  следует принимать

$$\bar{R}^n = K_v K_y \bar{R}_{рп}^n, \quad (2.7)$$

где  $K_v$  — коэффициент, учитывающий возраст бетона; равный 1,3 для бетона в возрасте 90 сут. и более; 1,0 — для бетона в возрасте 28 сут.;  $K_y$  — коэффициент, учитывающий усталость бетона вследствие повторного воздействия нагрузки;  $R_{рп}$  — средняя прочность бетона на растяжение при изгибе по результатам испытаний образцов в период строительства, кгс/см<sup>2</sup>

Для цементобетона с влажностью, составляющей 80% от полного водонасыщения, при характеристике цикла, равной нулю,

$$K_y = 1,03 (N)^{-0,063}, \quad (2.8)$$

где  $\Lambda$  — суммарный размер движения, определяемый согласно данным п. 2.5.11.

2.5.8. Прочность по третьему критерию прочности обеспечена, если

$$\bar{R}_{рп}^n \geq K_3 \bar{\sigma}_{рп}^n, \quad (2.9)$$

где  $\bar{R}_{рп}^n$  — фактическая средняя прочность бетона на растяжение при изгибе в верхней плоскости цементобетонного покрытия, кгс/см<sup>2</sup>;  $K_3$  — коэффициент, определяемый в соответствии с формулами приложения 12;  $\bar{\sigma}_{рп}^n$  — средняя величина растягивающего напряжения при изгибе на верхней плоскости бетонного покрытия, кгс/см<sup>2</sup>;

$$\bar{\sigma}_{рп}^n = \frac{6M_{отр} K_k}{K_6 h^2}, \quad (2.10)$$

где  $M_{отр}$  — наибольший по абсолютной величине отрицательный изгибающий момент на единицу ширины сечения, возникающий от действия расчетной нагрузки  $P$ , кгс/см;  $K_k$  — коэффициент увеличения изгибающе-

го момента при нагружении покрытия вблизи поперечного шва, равный 2,8,  $K_6'$  — коэффициент условия работы бетона в поверхностном слое покрытия, учитывающий влияние температурных напряжений назначаемый в зависимости от толщины плиты и климатических условий.

Для плиты толщиной 22 см во II дорожно-климатической зоне  $K_6' = 0,21$ , в V дорожно-климатической зоне  $K_6' = 0,19$

$$M_{отр} = 0,017P. \quad (2.11)$$

Параметр  $\bar{R}_{рп}^B$  формулы (2.9) в наиболее ответственных случаях определяют с помощью испытания ультразвуковым методом. При отсутствии фактических данных о величине  $\bar{R}_{рп}^B$  ее следует принимать равной

$$\bar{R}_{рп}^B = K_B K_Y \bar{R}_{рп}, \quad (2.12)$$

где  $K_B$  — коэффициент, учитывающий возраст бетона поверхностного слоя равный 1,15 для бетонов в возрасте 90 сут и более, 1,0 — для бетона в возрасте 28 сут,  $K_Y$  — коэффициент, учитывающий усталость бетона вследствие повторного воздействия нагрузки, определяемый по формуле (2.8)

2.5.9 Прочность по четвертому критерию прочности обеспечена, если

$$\bar{\tau}_{пред} \geq K_2' \bar{\tau}_a, \quad (2.13)$$

где  $\bar{\tau}_{пред}$  — среднее предельное сопротивление сдвигу материала основания жесткой дорожной одежды, кгс/см<sup>2</sup>,  $K_2'$  — условный коэффициент запаса прочности по сопротивлению материала основания сдвигу,  $\bar{\tau}_a$  — среднее активное напряжение сдвига в основании жесткой дорожной одежды, кгс/см<sup>2</sup>

Условие (2.13) применительно к жестким дорожным одеждам целесообразно использовать в виде

$$P_{крит} \geq K_2' \bar{P}_{реакт}. \quad (2.14)$$

где  $P_{крит}$  — среднее критическое сжимающее напряжение, кгс/см<sup>2</sup>, при котором в материале основания отсутствуют зоны сдвигов,  $K_2'$  — условный коэффициент запаса прочности по сопротивлению материала основания сдвигу (вычисляется в соответствии с формулой (15) приложения 9);  $\bar{P}_{реакт}$  — среднее реактивное давление, кгс/см<sup>2</sup>, возникающее под плитой при расположении нагрузки на полосе наката

При отсутствии данных относительно коэффициентов вариации  $v_R$  и  $v_S$  по реактивным и критическим напряжениям величину  $K_2'$  следует принимать равной величине  $K_2$ , определяемой по измеренным прогибам

2.5.10 Реактивное давление равно

$$\bar{P}_{реакт} = \bar{P}_k \frac{P}{L^2}, \quad (2.15)$$

где  $\bar{P}_k$  — безразмерная величина реактивного давления принимается в зависимости от приведенного расстояния  $\delta$  от центра приложения нагрузки до края плиты

$\bar{P}_k$	. . .	0	0,1	0,2	0,4	0,6	0,8	1,2	1,6	2,0
$\delta$	. . . . .	1,06	0,98	0,91	0,76	0,62	0,48	0,24	0,10	0,07

$$\delta = \frac{d}{L}. \quad (2.16)$$

где  $d$  — фактическое расстояние от центра приложения нагрузки (на полосе наката) до края плиты, обычно равное 80—90 см;  $L$  — упругая характеристика плиты, см (определяется по формуле (7) приложения 10).

Критическое напряжение равно:

$$\bar{P}_{\text{крит}} = K_{\text{п}} \left[ \frac{\pi \left( \sum \gamma_i h_i + \frac{C}{\lg \varphi} \right)}{c \lg \varphi + \varphi - \frac{\tau}{2}} + \sum \gamma_i h_i \right] \quad (2.17)$$

$K_{\text{п}}$  — коэффициент, учитывающий влияние поворности нагружений на сопротивление материала основания сдвигу ( $K_{\text{п}} = 0,6$ );  $\gamma_i$  — объемная масса бетона покрытия, кг/см<sup>3</sup>;  $h_i$  — толщина плиты покрытия, пригружающего основание, см;  $C$  — сцепление материала основания, кгс/см<sup>2</sup>;  $\varphi$  — угол внутреннего трения материала основания.

2.5.11. Суммарный размер движения равен: при оценке прочности на растяжение при изгибе (нижнего и верхнего волокна бетона жесткого покрытия)

$$N = n \frac{q^T - 1}{q - 1} \sum_{i=1}^k N_i \left( \frac{P_i}{P} \right)^{4,64} \quad (2.18)$$

при оценке прочности по модулю упругости жесткой дорожной одежды

$$N = K_{\text{сез}} n \frac{q^T - 1}{q - 1} \sum_{i=1}^K \left( \frac{P_i}{P} \right)^{4,64} \quad (2.19)$$

где  $K$  — число марок грузовых автомобилей в составе движения;  $n$  — число суток эксплуатации дорожной одежды в году под движением заданного состава и интенсивности,  $q$  — знаменатель геометрической прогрессии, описывающей рост интенсивности движения от года к году;  $T$  — срок службы жесткой дорожной одежды, число лет до капитального ремонта;  $\Lambda_i$  — среднесуточная интенсивность движения автомобилей  $i$ -й марки в одном направлении на одну полосу на первый год эксплуатации, авт/сут;  $P_i$  — нагрузка на колесо задней оси автомобиля  $i$ -й марки, кгс;  $P$  — нагрузка на колесо задней оси расчетного автомобиля, кгс;  $K_{\text{сез}}$  — коэффициент влияния сезонов года определяемый в соответствии с приложением 13.

2.5.12. Поправка на влияние температурного коробления вводится следующим образом:

$$W_{\Delta T=0} = W_{\Delta T} K_T, \quad (2.20)$$

где  $W_{\Delta T=0}$  — упругий прогиб жесткой дорожной одежды при нулевом перепаде температур по толщине плиты  $\Delta T=0$ ;  $W_{\Delta T}$  — измеренная величина упругого прогиба при перепаде температуры по толщине плиты, отличным от нуля (положительном или отрицательном);  $K_T$  — поправка, учитывающая влияние температурного перепада по толщине плиты на упругий прогиб жесткой дорожной одежды под нагрузкой:

$$K_T = 10^{0,0135 \Delta T}, \quad (2.21)$$

где  $\Delta T$  — перепад температуры по толщине плиты, °С, определяемый в соответствии с приложением 14.



С помощью выражения (2 20) все измеренные значения прогибов приводятся к нулевому температурному перепаду

2 5 13 Для удобства выполнения расчетов в табл 1—4 приложения 1 приведены значения поправочного коэффициента  $K_T$  в зависимости от амплитуды измерения температуры поверхности покрытия (с интервалом 3°C) времени суток в момент проведения измерений и толщины плиты

2 5 14 Учет влияния изменения климатических, гидрологических и грунтовых условий в период производства измерений в течение расчетного периода по данным измерений на контрольных точках (плитах) и введении поправок следует выполнять по методике, рекомендуемой для обработки результатов измерений прогибов нежестких дорожных одежд

## 2 6 Детальные обследования и оценка устойчивости откосов

2 6 1 Детальные обследования и оценка устойчивости производится для откосов, имеющих нарушения, выявленные в процессе предварительных обследований и по своим размерам не подлежащих исправлению при текущем ремонте Оценка производится по каждому виду нарушения в зависимости от его характера нарушения местной устойчивости нарушение общей устойчивости

2 6 2 В число данных, подлежащих определению при оценке устойчивости откосов, входят характеристики, представленные в табл 2 12

Таблица 2 12

Обследуемый элемент земляного полотна	Угол внутреннего трения грунта в основании земляного полотна и на откосах	Сцепление $C$ в основании земляного полотна и на откосах	Уровень грунтовых вод	Уклон обочин	Ширина укрепления обочин	Конструкция и толщина укрепления откосов	Угол заложения откосов	Состояние укрепления откосов	Высота насыпи (выемки)	Отметка резерва	Продольный уклон резерва по тосы отвота	Поперечный уклон резерва по тосы отвота	Продольный уклон водоотводного сооружения	Поперечный профиль канав и люветов и т д	Степень набухлости грунтов	Пучинистость грунтов
Откосы насыпей и выемок при деформации	а) оползание поверхностного слоя, срывы	+	+													
	б) суффозия и размывы	-	-	+	+	+	+	+	+	+	+	+	+	+	+	+
	в) общая устойчивость откосов	+	+													

2 6 3 Физические свойства грунтов и указанные в табл 2 12 показатели определяют следующими способами

численные значения физических характеристик грунтов — согласно соответствующим государственным стандартам, указанным в п 2 4 15,

угла внутреннего трения и сцепление грунта — полевыми приборами согласно приложению 8

При невозможности определения этих характеристик непосредственно на дороге их значение устанавливают в лаборатории при влажности грунта, соответствующей периоду образования на обследуемых участках нарушения или деформации;

уровень грунтовых вод — бурением скважин согласно п. 2.4.10;

уклон обочины и угол заложения откосов, высота насыпи (выемки), продольный и поперечный уклон резервов боковых канав — нивелированием обочины, резервов и боковых канав в местах отмеченных разрушения и деформаций земляного полотна и на прилегающих участках;

ширину укрепления на обочинах, конструкцию и толщину укрепления на откосах — линейными измерениями с помощью рулетки.

2.6.4. Пробы грунта для определения в лабораторных условиях их физических свойств отбираются непосредственно из мест разрушений или деформаций по правилам, изложенным в пп. 2.4.11—2.4.12

Отбор проб для определения в лабораторных условиях прочностных свойств грунтов выполняется согласно пп. 2.4.12 и 2.4.14

2.6.5. Оценка устойчивости откосов заключается в сравнении их коэффициентов запаса  $K_{зап}$ , полученных расчетным путем на основе опытных данных, с требуемыми значениями, указанными в табл. 1.4.

2.6.6. Оценка местной устойчивости откоса производится отдельно по каждому из отмечаемых видов ее нарушения: оползание поверхностного слоя, сплывы, размывы и механическая суффозия.

2.6.7. Коэффициент запаса при оползании поверхностного слоя и сплывах определяется по формуле

$$K_{зап} = B \left( \frac{\gamma_0 - 1}{\gamma_0} n \operatorname{tg} \varphi_w + \frac{AC_w}{\gamma_0 H} \right), \quad (2.22)$$

где  $\varphi_w$  и  $C_w$  — соответственно значения угла внутреннего трения и общего сцепления, т/м<sup>2</sup>, определенные для условия, соответствующих расчетному периоду,  $n$  — заложение откосов;  $n = \operatorname{ctg} \alpha$ ;  $\alpha$  — угол заложения откоса, град.;  $H$  — полная высота откоса, м;  $A$ ,  $B$  — безразмерные коэффициенты в зависимости от  $\frac{h}{H}$  (где  $h$  — глубина зоны сплывообразования).

2.6.8. Коэффициент запаса при размывах откосов определяется по формуле

$$K_{зап} = \frac{v_{доп}}{v_{факт}}, \quad (2.23)$$

где  $v_{доп}$  — предельно допустимая скорость поверхностных вод на откосе,  $v_{факт}$  — фактическая скорость поверхностных вод на откосе.

Определение  $v_{факт}$ ,  $v_{доп}$  и  $h$  производится в соответствии с «Методическими указаниями по оценке местной устойчивости откосов и выбору способов их укрепления в различных природных условиях» (ЦНИИС, 1970).

2.6.9. При оценке устойчивости откосов, имеющих оползания и сплывы, в случае выхода из тела земляного полотна на откосы грунтовых вод параллельно с расчетом  $K_{зап}$  производится расчет на механическую суффозию грунта. При этом несуффозийными считаются (по ВСН 01—66 МЭиЭ СССР) грунты, из которых могут быть вынесены мельчайшие их частицы в количестве не более 3% по массе. Расчет заключается в удовлетворении зависимости

$$\frac{D_3}{D_{17}} \geq \left( 0,32 - 0,016\eta \sqrt{\eta \frac{n}{1-n}} \right), \quad (2.24)$$

где  $\eta$  — коэффициент разнородности грунта, равный

$$\eta = \frac{D_{60}}{D_{10}};$$

$D_3, D_{10}, D_{17}, D_{60}$  — диаметры частиц, мм, содержание которых по массе составляет соответственно 3, 10, 17 и 60%;  $n$  — пористость грунта.

Проверке на суффозионную устойчивость подлежат также покрытия из дренирующего грунта, укладываемого на откос.

2.6.10. Общая устойчивость откосов оценивается в соответствии с «Предложениями по расчету устойчивости откосов высоких насыпей и глубоких выемок» (Союздорнии, 1968). При этом метод расчета выбирают в зависимости от местных грунтовых условий согласно данным табл. 2.13

Таблица 2.13

Метод расчета	Откос насыпи, выемки	Условия применения
Метод круглоцилиндрических поверхностей вращения	Насыпь, выемка	Однородный безводный или обводненный откос при заведомо прочном основании. Поверхность скольжения близка к цилиндрической
Метод плоских поверхностей скольжения (метод Маслова — Берера, метод Шахунянца)	Выемка	Слоистый безводный или обводненный откос с горизонтальными слоями или с падением слоев в сторону выемки при заведомо прочном основании. Поверхность скольжения определяется слоистым строением откоса
Комплексный расчет по методу круглоцилиндрических поверхностей скольжения и методу плоских поверхностей скольжения	Насыпь	Слоистый безводный или обводненный откос при заведомо прочном основании, но в случае, когда трудно установить форму поверхности скольжения (форму нарушения)
Комплексный расчет по методу круглоцилиндрических поверхностей скольжения, методу плоских поверхностей скольжения и методу $F_p$	Выемка	Слоистый безводный или обводненный откос при заведомо прочном основании, но в случае, когда трудно установить форму нарушения
Расчет на выдавливание (по коэффициенту безопасности) основания	Насыпь, выемка	Применяется в комплексе с любым из методов, указанных в данной таблице, во всех случаях, когда заранее нет уверенности в абсолютной устойчивости основания откоса

Использование для расчета  $K_{зап}$  только одного из приведенных в табл. 2.13 методов допустимо лишь в случаях, когда можно однозначно определить форму и характер нарушения откосов

При этом приведенные в табл. 2.13 методы применимы при заведомо устойчивом основании земляного полотна. К ним относятся основания, сложенные из скальных, полускальных и песчано-гравийных грунтов.

Если основание сложено глинистыми грунтами, соответствие его прочности требуемому состоянию может быть оценено по формуле Маслова

$$C_w \geq \frac{\gamma_0 H}{M_\varphi}, \quad (2.25)$$

где  $C_w$  — расчетная величина общего сцепления грунта основания,  $\gamma_0$  — объемный вес вышележащего грунта,  $H$  — высота насыпи (глубина выемки),  $M_\varphi$  — функции угла внутреннего трения, значения которой устанавливаются по следующим данным:

$\varphi^\circ$ . . . . .	0	10	20	30
$M_\varphi$ . . . . .	3,14	4,20	5,70	7,90

2.6.11 Согласно табл. 2.13, коэффициент запаса  $K_{зап}$  рассчитывается по формулам

1 По методу круглоцилиндрических поверхностей скольжения

$$K_{зап} = \frac{\sum Q_i \cos \alpha_i \operatorname{tg} \varphi_i + \sum C_i l_i}{\sum Q_i \sin \alpha_i}, \quad (2.26)$$

где  $Q_i$  — масса отдельных блоков, выделенных внутри оползаемой части откоса,  $\alpha_i$  — осредненный угол наклона поверхности скольжения к горизонту внутри блока,  $\varphi_i$  — соответственно угол внутреннего трения и сцепление внутри каждого блока,  $l_i$  — длина отрезка дуги плоскости скольжения внутри данного блока

2 По методу Маслова — Берера

$$K_{зап} = \frac{\sum T}{\sum (\pm q)} = \frac{\sum Q_i \left\{ \operatorname{tg} \alpha_i - \operatorname{tg} \left[ \alpha_i - \operatorname{arctg} \left( \operatorname{tg} \varphi_i + \frac{C_i}{P_i} \right) \right] \right\}}{\sum (\pm Q_i \operatorname{tg} \alpha_i)}, \quad (2.27)$$

где  $T$  — часть распора (давление на стенку блока, выделенного внутри оползаемой части откоса), воспринимаемая трением и сцеплением грунта на поверхности скольжения,  $q$  — распор (давление на стенку блока) при отсутствии в грунте между блоками трения и сцепления,  $P_i$  — нормальное напряжение при сдвиге

При практическом использовании метода горизонтальных сил напряжения определяют согласно гидростатическому принципу

$$P_i = \gamma_0 h_i, \quad (2.28)$$

где  $h_i$  — средняя высота расчетного блока

3 По методу проф. Г. М. Шахуняца

$$K_{зап} = \frac{\sum_{i=1}^{i=m} \left[ N_i \operatorname{tg} \varphi_i + C_i l_i + T_{iy} \right] \frac{\cos \varphi_i}{\cos (\alpha_i - \varphi_i)}}{\sum_{i=1}^{i=m} T_{icab} \frac{\cos \varphi_i}{\cos (\alpha_i - \varphi_i)}}, \quad (2.29)$$

где  $N_i$  — нормальная составляющая массы блока;  $T_i$  — тангенциальная составляющая массы блока.

#### 4. По схеме скола при просадке (расчет на выдавливание основания)

$$K_{\text{зап}} = K_{\text{ст}}^{\text{min}}, \quad (2.30)$$

где  $K_{\text{ст}}^{\text{min}}$  — минимальный коэффициент стабильности, равный

$$K_{\text{ст}}^{\text{min}} = \frac{P_{\text{без}}}{P_0}. \quad (2.31)$$

$P_{\text{без}}$  — безопасная нагрузка для заданного горизонта;  $P_0$  — нагрузка на основание откоса.

При этом безопасная нагрузка определяется по формуле

$$P_{\text{без}} = \frac{C_w + \gamma_0' z \operatorname{tg} \varphi_w}{\beta}, \quad (2.32)$$

где  $C_w$  и  $\varphi_w$  — расчетные значения соответственно общего сцепления и угла внутреннего трения грунта на данном горизонте;  $\gamma_0'$  — средневзвешенная объемная масса грунта, расположенного между рассматриваемым горизонтом и подошвой откоса;  $z$  — глубина расположения данного горизонта от уровня подошвы откоса;  $\beta$  — величина касательных напряжений в наиболее опасной точке и на наиболее опасной площадке (определяется по графикам в соответствии с «Предложениями по расчету устойчивости откосов высоких насыпей и глубоких выемок» (Союздорнии, 1968)

Нагрузка на основание откоса определяется по формуле

$$P_0 = \gamma_0 H, \quad (2.33)$$

где  $\gamma_0$  — объемная масса грунта откоса.

#### 5. По условию равноустойчивости (метод $F_p$ )

$$K_{\text{зап}} = \frac{\operatorname{tg} \psi_p}{\operatorname{tg} \alpha_i}. \quad (2.34)$$

При этом

$$\operatorname{tg} \psi_p = \operatorname{tg} \varphi_w + \frac{C_w}{\gamma_{\text{cp}} z_i}, \quad (2.35)$$

где  $\operatorname{tg} \psi_p$  — коэффициент сопротивления сдвигу для данного горизонта;  $\varphi_w$ ,  $C_w$  — расчетные значения соответственно угла внутреннего трения и общего сцепления на данном горизонте;  $\alpha_i$  — угол наклона к горизонтальной плоскости поверхности откоса на уровне данного горизонта;  $z_i$  — глубина расположения горизонта от верхнего откоса.

### 3. МЕРЫ ПО ПОВЫШЕНИЮ ТЕХНИКО-ЭКСПЛУАТАЦИОННЫХ КАЧЕСТВ ДОРОЖНЫХ ОДЕЖД И ЗЕМЛЯНОГО ПОЛОТНА

#### 3.1. Общие положения

3.1.1. Меры по повышению технико-эксплуатационных качеств дорожных одежд и земляного полотна следует назначать путем технико-экономического сравнения возможных вариантов.

3.1.2. Для обеспечения качества выполнения работ при проведении мероприятий по улучшению дорожных одежд и земляного полотна следует руководствоваться соответствующими положениями строительных норм и правил, инструкций и других нормативных документов на выполнение дорожно-строительных и ремонтных работ.

313 При выборе мероприятия по улучшению дорожных одежд в зависимости от его положения следует ориентироваться на использование местных материалов, которые по своим характеристикам удовлетворяют соответствующим требованиям

314. Все мероприятия должны осуществляться в период года, наиболее благоприятный для качественного выполнения работ.

315. Приемку выполненных работ и оценку их качества производят в соответствии с Правилами приемки работ при строительстве, капитальном и среднем ремонте автомобильных дорог (ВСН 19-74). При этом для оценки ровности покрытий следует пользоваться в зависимости от способа ее измерения данными табл 3.1, 3.2 и 3.3.

Т а б л и ц а 3.1

Оценка	Нормы ровности при измерении 3-метровой рейкой для типов покрытий								
	усовершенствованных капитальных			усовершенствованных облегченных			переходных		
	Количество просветов, %		Максимальный просвет, мм	Количество просветов, %		Максимальный просвет, мм	Количество просветов, %		Максимальный просвет, мм
	то 3 мм	более 5 мм		то 4 мм	более 7 мм		то 8 мм	более 15 мм	
Отлично	95	1	7	95	1	9	95	1	20
Хорошо	90	2	8	90	2	11	90	2	25
Удовлетворительно	80	5	10	80	5	14	80	5	30

Т а б л и ц а 3.2

Оценка	Нормы ровности покрытий при измерении толчкометром ГХК-2, см/км		
	усовершенствованных капитальных	усовершенствованных облегченных	переходных
Отлично	$\leq 60$ ( $\leq 70$ )	$\leq 80$ ( $\leq 90$ )	$\leq 200$ ( $\leq 230$ )
Хорошо	61—80 (71—100)	81—120 (91—140)	201—280 (231—320)
Удовлетворительно	81—120 (101—140)	121—180 (141—210)	281—400 (321—460)

Примечание. Нормы ровности выражены показателем толчкометра ГХК-2, установленного на автомобиле УАЗ-452 и ПАЗ-672 (в скобках) при постоянной скорости движения автомобилей 50 км/ч и нагрузке в кузове 120—180 кгс.

Т а б л и ц а 3.3

Оценка	Нормы ровности по прибору ПКРС 2 для усовершенствованных капитальных покрытий, см/км
Отлично	$\leq 390$
Хорошо	391—480
Удовлетворительно	481—650

Величина коэффициента сцепления автомобильного колеса с увлажненной поверхностью отремонтированного покрытия должна соответствовать требованиям СНиП II-Д.5-72.

### 3.2. Уменьшение износа и улучшение ровности покрытий переходного типа

3.2.1. Уменьшение износа и улучшение ровности покрытий переходного типа достигается путем устройства верхних слоев износа толщиной 4—5 см из специально подобранных гравийно (щебеночно) песчаных смесей с добавкой чешуированного (а при его отсутствии — порошкообразного или жидкого) хлористого кальция ( $\text{CaCl}_2$ ). Наиболее приемлем в качестве добавки фосфатированный хлористый кальций (ХКФ), который обладает значительно меньшим коррозионным действием к металлу и не оказывает вредного воздействия на растительность.

3.2.2. Применяемые для слоя износа гравийно (щебеночно)-песчаные смеси должны обеспечивать высокую плотность покрытия и обладать хорошей морозоустойчивостью.

Зерновой состав смесей должен удовлетворять следующим требованиям (табл. 34).

Таблица 34

№ смеси	Размер отверстий сит, мм					
	20	10	5	2,5	0,63	0,05
Количество частиц мельче данного размера, % по массе						
1	100	60—85	40—70	25—55	10—35	3—12
2	—	90—100	70—85	45—75	25—55	8—25

Примечание. Смесь № 1 надлежит применять для устройства слоя износа на дорогах с интенсивностью движения от 400 до 500 авт./сут; смесь № 2 — при интенсивности менее 400 авт./сут.

3.2.3. Применяемый гравийный материал по прочности и морозостойкости должен отвечать требованиям СНиП I-Д.2-70, предъявляемым к материалу для верхнего слоя гравийного покрытия.

3.2.4. Материал для устраиваемого слоя должен содержать не менее 30—40% по массе дробленых фракций (щебень или дробленый гравий).

Добавку хлористого кальция или ХКФ вводят в гравийно (щебеночно)-песчаную смесь по норме 16—22 кг/м<sup>3</sup>, что соответствует 0,7—1,0 кг/м<sup>2</sup> (химически чистого вещества) слоя толщиной 4—5 см.

3.2.5. Слой износа устраивают из приготовленной в установках гравийно(щебеночно)-песчаной смеси с добавкой соли или методом смешения на дороге.

В первом случае смесь готовят в смесителях (типа Д-370), установленных в притрассовых карьерах и оборудованных специальными дозаторными устройствами для хлористого кальция (или ХКФ) и воды.

При смешении на дороге в предварительно распределенный слой зернистого материала вводят требуемое количество хлористой соли и затем материал тщательно перемешивают до получения однородной смеси.

3.2.6. Технология устройства слоя износа из приготовленной в установках смеси, а также окончательное профилирование и уплотнение слоя, получаемого методом смешения на дороге, аналогичны изложенным в «Указаниях по строительству дорожных гравийных покрытий» ВСН 7-72 Минавтодора РСФСР.

3.2.7. Требуемая ровность и плотность слоя износа должны поддерживаться в процессе эксплуатации дороги путем выравнивающего профи-

лирования (с добавкой или без добавки нового материала) с надлежащим уплотнением, а также мероприятиями по обеспыливанию в соответствии с «Указаниями по обеспыливанию гравийных и грунтовых автомобильных дорог» ВСН 8 72 Минавтодора РСФСР

### 3.3 Улучшение ровности и шероховатости усовершенствованных покрытий

3.3.1 Места с неудовлетворительной ровностью жестких покрытий при условии достаточной прочности дорожной одежды исправляют путем укладки тонких выравнивающих слоев из асфальтобетонной смеси

Для устройства выравнивающих слоев применяют на дорогах II категории — горячий асфальтобетон, на дорогах III категории — теплый и холодный асфальтобетон

При толщине слоя 3—5 см применяют мелко и среднезернистые смеси при толщине менее 3,5 см — песчаный асфальтобетон. Из холодных смесей устраивают слой толщиной менее 3 см. При этом минимальная толщина слоя допускается равной 1—1,5 см (в плотном теле).

При приготовлении и укладке асфальтобетонных смесей следует руководствоваться требованиями ГОСТ 9128—76, СНиП III Д 5 73 а также «Инструкции по строительству дорожных асфальтобетонных покрытий» ВСН 93 73 Минтрансстроя СССР

3.3.2 Тонкие слои необходимо устраивать преимущественно в теплую сухую погоду при температуре воздуха не ниже +10°C по сухому и чистому покрытию. До начала работ имеющиеся деформации и повреждения на покрытии должны быть устранены.

Для обеспечения надлежащего сцепления тонкого слоя со старым покрытием за 3—5 ч до начала укладки производят предварительную обработку поверхности покрытия жидким битумом или эмульсией по норме 0,5—0,8 л/м<sup>2</sup>

3.3.3 При устройстве выравнивающего слоя необходимо тщательно контролировать температуру смеси поступающей на укладку. Требуемая температура смеси при укладке в зависимости от марки битума приведена в табл. 3.5

Таблица 3.5

Вид смеси	Марка битума	Температура смеси, С не ниже	
		без ПАВ	с ПАВ
Горячие	БНД 90/130	120	100
	БНД 60/90	120	100
	БНД 40/60	120	100
Теплые	БНД 200/300	80	80
	БНД 130/200	80	80
	СГ 70/130	70	70
	СГ 130/200	70	70
Холодные	СГ 70/130	+5° весной +10° осенью	
	МГ 70/130		

Для укладки смеси целесообразно применять асфальтоукладчики типа Д 699 (ДС 48) с автоматической системой, обеспечивающей требуемую ровность покрытия и заданный поперечный профиль.

3.3.4 Если ремонт производят, не прерывая движения по дороге, то выравнивающий слой устраивают вначале на одной, а затем на другой поло-



вине проезжей части. При возможности устройства обездорожки смесь укладывают сразу на всю ширину покрытия за один проход асфальтоукладчика.

Целесообразная длина полосы укладки горячей асфальтобетонной смеси одним укладчиком, при котором создается хорошее сопряжение полос, зависит от температуры воздуха и должна приниматься по табл. 35.

Для теплых асфальтобетонных смесей длину полосы следует принимать от 70 до 250 м при температуре воздуха 10—20°С и не более 500 м при температуре выше +20°С. При использовании для выравнивающего слоя холодных смесей длина укладываемой полосы допускается до 500 м.

335 При укладке смеси необходимо особое внимание уделять устройству продольных и поперечных сопряжений. Для обеспечения требуемой плотности укладываемого материала в этих местах нужно сле-

дить за тем, чтобы слой смеси у кромки уже уложенной полосы был на 1—2 см толще, чем по всей ширине укладываемой полосы.

Для лучшего сопряжения смежных полос, одна из которых устраивается через день или позднее, чем другая, следует как можно ранее устройством перед возобновлением укладки тщательно разогреть и уплотнить или уложить у края на ранее уплотненный слой горячую смесь в виде валика шириной 15—20 см, который убирают непосредственно перед устройством смежной полосы.

336 Важнейшим условием качественного выполнения работ по устройству тонких выравнивающих слоев является быстрое и тщательное уплотнение уложенной смеси.

Уплотнение ведут вначале легкими, а затем тяжелыми вальцами с гладкими вальцами. Количество проходов по одному следу соответственно 4—5 и 8—10. Катки должны передвигаться от краев полосы к середине, затем от середины к краям, перекрывая каждый след на 20—30 см. Первый проход необходимо выполнять по продольному сопряжению с ранее уложенной полосой.

337 Для достижения требуемой плотности и механической прочности материала устраиваемого слоя уплотнение смесей следует начинать при температуре не ниже указанной в табл. 35.

338 В процессе уплотнения после двух-трех проходов легкого катка следует проверять ровность уложенного слоя с помощью 3-метрового рейки. Выявленные дефекты должны быть незамедлительно устранены.

339 Степень уплотнения материала нормируется коэффициентом уплотнения, определяемым в соответствии с п. 940 СНиП III-62-57.

Коэффициент уплотнения выравнивающих слоев из горячих и теплых смесей должен быть через 10 сут после устройства слоя не менее для типов А и Б — 0,99, В, Г, Д — 0,98. Водонасыщение образцов, взятых из головного слоя, устроенного из асфальтобетонных смесей типов А — 2,0—5,0%, Б — 2,0—3,5, В — 2,0—4,0, Г — 2,5—4,0, Д — 2,0—3,5%.

Окончательное уплотнение слоя, устраиваемого из холодных смесей достигается под действием движения автомобилей (со скоростью не более 40 км/ч), которое тщательно регулируют по всей ширине проезжей части. Коэффициент уплотнения слоя, определяемый после уплотнения его движением автомобилей в течение 30 сут, должен быть не менее 0,96.

3310 В местах устройства выравнивающих слоев необходимо поочередно в соответствии с п. 3513—3527

Таблица 35

Температура воздуха при отсутствии ветра, °С	Укладка асфальтобетона	
	Затемнение от ветра за счет устройства валиков	Открытие укладки
10—15	60—100	30—50
15—25	100—150	50—80
25	150—200	80—100

3311 Повышение шероховатости жестких усовершенствованных дорожных покрытий при ремонтных работах достигается следующими способами

устройством слоя износа из асфальтобетонных (горячих или теплых) многощебенчатых (с содержанием щебня 50—65%) или песчаных смесей с применением дробленого песка

втапливанием черного щебня в поверхность слоя износа (слоя усиления и выравнивающего слоя) устраиваемого из асфальтобетонных смесей не обеспечивающих требуемой шероховатости,

устройством поверхностной обработки

3312 В зависимости от крупности применяемого каменного материала обеспечиваемая шероховатость поверхности покрытий подразделяется на следующие основные типы: особо мелкошероховатая поверхность типа наждачной бумаги устраиваемая с применением дробленых материалов крупностью до 5 мм, мелкошероховатая — с щебнем размером до 10 или 15 мм, среднешероховатая — с щебнем размером до 20 мм

Более крупный щебень для устройства шероховатых поверхностей покрытия можно применять в особых случаях на шумовых или укрепительных полосах обочин для укрепления сопряженной проезжей части с разделительными полосами и т. д.

3313 Предпочтительнее целесообразно отдавать мелкошероховатой поверхности более стойкой против износа до появления опасной скользкости и обеспечивающей меньший износ шин и шум при движении

Требования к каменным материалам применяемым для устройства шероховатой поверхности на покрытиях должны предъявляться в соответствии с табл. 37

Таблица 37

Горные породы	По графическим особенностям горной породы	Класс щебня	Потери при истирании в процентном отношении к массе не более	Марка по дробинности	Категория дороги
Изверженные — граниты, спонги, диориты, габбро, базальты, кварцевые порфиры, кварцевые диабазы	Кристаллические без следов выветривания	1	25	1200	I—III
	Кристаллическая и порфировая структура	2	35	1000	II—III
Метаморфические — кварциты	Кристаллическая структура без следов выветривания	1	25	1200	I—III
Осадочные — кварцевые песчаники	Явно выраженная зернистая кристаллическая структура без следов выветривания	1	30	1000	II—III
Обломочные (рыхлые и слабоуплотненные)	Изверженные, метаморфические и осадочные породы с кристаллической и порфировой структурой. Содержание карбонатных пород не более 30%	Щебень из гравия	30	Др. 12	II—III

3314 Зерновые составы минеральной части асфальтобетонных смесей для устройства шероховатых слоев подбирают по ГОСТ 9128—76. Показатели физико-механических свойств и структуры асфальтобетона из этих смесей должны соответствовать требованиям этого ГОСТа. Приготовление таких смесей и их укладка должны выполняться в соответствии с «Инструкцией по строительству дорожных асфальтобетонных покрытий» ВСН 93-73 Минтрансстрой СССР.

3315 При уплотнении слоев из смесей, содержащих 50—60% щебня, целесообразно применять катки на пневматических шинах, которые обеспечивают лучшую шероховатость готового покрытия и снижение дробимости щебня. Катками на пневматических шинах начинают уплотнение, а после 10—12 проходов их по каждому следу окончательно доуплотняют слои тяжелым вальцовым катком.

3316 Технология устройства шероховатой поверхности методом втапливания щебня включает укладку слоя асфальтобетонной смеси, предварительное уплотнение уложенного слоя, распределение черного щебня окончательное уплотнение слоя. После укладки слоя асфальтобетонной смеси и одного двух проходов легкого катка или сразу после прохода асфальтоукладчика с включенным трамбующим брусом по поверхности слоя распределяют механическим распределителем (а при его отсутствии — вручную) черный щебень равномерным слоем в одну щебенку.

Температура смеси в уложенном слое к моменту распределения черного щебня должна быть не ниже 90—110°C для горячих смесей и 60—80°C для теплых.

3317 Для втапливания применяют черный щебень фракции 5—10, 10—15 или 15—20 мм, нормы расхода которого принимают соответственно 6—8, 7—10 или 9—12 кг/м<sup>2</sup>.

Щебень, обработанный битумами СГ-130/200, МГ-130/200 или дегтем Д 5, применяют в холодном (соответствующем температуре воздуха) или теплом (до 80°C) состоянии. Черный щебень, обработанный битумами БНД 60/90, БНД 90/130, применяют нагретым до 130°C, дегтем Д 6 — до 90°C и битумами БНД-130/200 и БНД-200/300 — до 100°C.

Распределенный щебень втапливают в поверхностный слой средним и тяжелыми катками. Окончательное уплотнение слоя рекомендуется вести самоходными катками на пневматических шинах. Плотность готового слоя контролируют согласно п. 339.

Способ втапливания черного щебня может быть применен для повышения шероховатости покрытий в местах с выступившим на поверхность избытком вяжущего.

Такие места на покрытии тщательно очищают от пыли и грязи, после чего равномерно распределяют черный щебень фракции 5—10 мм по норме 4—6 кг/м<sup>2</sup>. Затем разогревают покрытие и распределенный щебень асфальтозагретками, использующими тепловую энергию инфракрасного излучения. В разогретый поверхностный слой втапливают черный щебень с помощью самоходных катков на пневматических шинах.

3318 Повышение шероховатости покрытий способом поверхностной обработки заключается в предварительной очистке покрытия с последующим розливом вяжущего, распределением черного щебня, уплотнением катками и уходом за ковриком в процессе его формирования.

Основными требованиями при устройстве поверхностной обработки являются точность дозирования вяжущего, нормы которого корректируют в зависимости от состояния обрабатываемой поверхности, зернового и петрографического состава рассыпаемого материала; точность и равномерность распределения щебня, надлежащий уход в процессе формирования обработки.

3319 Для поверхностной обработки применяют холодный или теплый черный щебень, который приготавливают в соответствии с пп. 5.131—5.135 Инструкции ВСН 93-73.

Применение необработанного щебня допустимо только на дорогах с небольшой интенсивностью движения (менее 1000 авт/сут).

В качестве вяжущего применяют дорожные вязкие битумы или битумные эмульсии

3.3.20 При устройстве поверхностных обработок с применением вязких битумов следует руководствоваться требованиями «Технических правил ремонта и содержания автомобильных дорог» (ВСН 24/75). Технология приготовления работ при использовании эмульсии в основном та же, что и с вязким битумом, но эмульсию разливают (то и безаппетит сгущая ее на обочине из-за малой вязкости) на предварительно распределенный щебень в количестве 60—70% от требующейся нормы. Остаточную часть минеральной пыли равномерно распределяют после разлива эмульсии. Нормы расхода щебня те же, что и при поверхностной обработке с применением битума.

Расход 50%, при эмульсии в зависимости от крупности щебня состав

Фракция щебня, мм	5—10	10—15	15—20
Расход эмульсии, л/м <sup>2</sup>	0,9—1,1	1,2—1,4	1,5—1,8

При необработанном щебне расход эмульсии повышают на 20—30%. В зависимости от погодных условий и типа эмульсии через 1—4 ч распределенный щебень уплотняют двумя тремя проходами катка. Движение по участку открывают не ранее чем через 1 сут после окончания уплотнения.

3.3.21 С целью ускорения формирования и увеличения срока службы поверхностных обработок в применяемые при их устройстве вяжущие материалы (битум или деготь) вводят добавки полимеров. В качестве такой добавки целесообразно использовать поливинилхлорид (ПВХ)\* марки Д 62, характеризующийся следующими свойствами: удельный вес 1,5—1,6 г/см<sup>3</sup>, молекулярный вес 300—400 тыс. кил. ст., содержание золы — не более 0,02%, содержание легучих веществ — не более 0,5%.

3.3.22 В зависимости от вида и марки вяжущего количество вводимого поливинилхлорида (ПВХ) должно быть в пределах указанных в табл. 38.

Таблица 38

Марки применяемого битума или дегтя	Содержание ПВХ, % по массе
Камешноугольный деготь Д 3	7,0—8,0
Камешноугольный деготь Д 4 Д 5	1,5—2,0
Битум БНД 130/200	1,5—2,0

3.3.23 Смешение битума или дегтя с добавкой ПВХ осуществляют в котлах снабженных м. ш. лопастной скоростью вращения которой состав равен 20—40 об/мин.

3.3.24 ПВХ вводят в обезвоженный битум или деготь при температуре 50—70°C. Время перемешивания при этой температуре составляет 1—2 ч. Затем температуру повышают до 100—120°C и смесь дегтя с ПВХ перемешивают при этой температуре в течение 1,0—1,5 ч, а битума с ПВХ — в течение 20—24 ч.

3.3.25 Приготовленные вяжущие должны отвечать требованиям табл. 39.

3.3.26 На покрытие вяжущее наносят с помощью автогудронатора, обеспечивая норму разлива в пределах 0,7—1,0 л/м<sup>2</sup>. Для равномерного распределения рабочая температура битума с добавкой ПВХ должна быть 120—130°C, дегтя с добавкой ПВХ — 100°C.

3.3.27 Щебень для поверхностной обработки должен отвечать требованиям табл. 35 и п. 3.3.19 настоящих Технических указаний. Нормы распределения щебня, а также технология устройства обработки аналогичны приведенным в «Технических правилах ремонта и содержания автомобильных дорог» (ВСН 24/75).

\* На основании исследований, выполненных в МАДИ под руководством проф. В. К. Некрасова.

Таблица 39

Показатели свойств вяжущего	Вид вяжущего	
	Битум БНД 130/200 с добавкой 1,5% ПВХ	Деготь ДЗ с добавкой 7% ПВХ
Глубина проникания при $t = 25^{\circ}\text{C}$	70—100	190—210
» при $t = 0^{\circ}\text{C}$	40—50	170—180
Растяжимость при $t = 25^{\circ}\text{C}$ , не менее	58	96
Растяжимость при $t = 0^{\circ}\text{C}$ , не менее	13	93
Температура размягчения, $^{\circ}\text{C}$ , не менее	40	47

3.3.28 Поверхностную обработку с использованием битумных или дегтевых вяжущих с добавкой ПВХ устраивают на хорошо прогретом покрытии при температуре воздуха не ниже  $15^{\circ}\text{C}$ . Движение на обработанном участке покрытия открывают через 6—8 ч после окончания работ, ограничивая скорость в первые 3 сут до 10—50 км/ч.

3.3.29 Для устройства шероховатой поверхности на дорогах с интенсивностью движения до 3000 авт./сут можно применять битумные шламы, представляющие собой эмульсионно-минеральную смесь литой консистенции, которая состоит из песка, минерального порошка, эмульгатора, воды и дисперсного битума. Выбор материалов для битумных шлам, подбор составов, а также приготовление смесей и их укладку выполняют, руководствуясь техническими указаниями по применению битумных шлам для устройства защитных слоев на автомобильных дорогах (ВСН 27-76).

3.3.30. Повышение шероховатости цементобетонных покрытий достигается устройством на них двойной поверхностной обработки с применением черного щебня и резинобитумного вяжущего. Резинобитумное вяжущее представляет собой специально приготовленную смесь из набухшей и частично девулканизированной резиновой крошки, вязкого битума и каменноугольного масла.

3.3.31. Для приготовления резинобитумного вяжущего следует применять вязкий битум БНД-60/90 или БНД-90/130, каменноугольное масло, отвечающее требованиям ГОСТ 2770—74, и дробленую резину — продукт переработки утильных автопокрышек, отвечающую требованиям ТУ 3810436 70 «Резина дробленая для изготовления гидроизоляционных и строительных материалов».

3.3.32 Щебень для поверхностной обработки должен отвечать требованиям табл. 3.4 и п. 3.3.19 настоящих Технических указаний.

Рекомендуемые составы резинобитумных вяжущих приведены в табл. 3.10.

Таблица 3.10

Составляющие материалы	Состав, % по массе	Составляющие материалы	Состав, % по массе
Битум БНД-60/90 » БНД-90/130	85—91	Каменноугольное масло Резиновая крошка	6—10 3—5

Требования к резинобитумным вяжущим изложены в табл. 3.11.

3.3.33. Резинобитумное вяжущее готовят в мешалках (лучше всего на специально оборудованной базе) согласно разделу V «Технических указаний по приготовлению резинобитумной мастики и способам заполнения».

Таблица 3.11

Свойства	Показатели свойств	Методы испытаний
Условия вязкости $C_{130}^5$ не более	7	ГОСТ 11503—65
» » $C_{25}^{10}$ не менее	100	
Глубина проникания иглы при 25°С (100 г в 5 с), в пределах	180—250	ГОСТ 11501—73
Температура размягчения, °С, не ниже	40	По Вильгельми (ВСН 11-72)
Температура хрупкости, °С, не выше	—10	Ударная вязкость при отрицательной температуре (ВСН 11-72)
Испытание на сцепление:		
с песком	Выдерживает	ГОСТ 11508—74
с цементобетоном	Выдерживает	

Примечания. 1. Подготовленное к испытанию резинобитумное вяжущее нагревают на 2—3°С выше температуры испытания (130°С, 25°С), баню вискозиметра наполняют техническим глицерином с температурой, превышающей заданную (130°С) на 5°С.

2. Сцепление резинобитумного вяжущего с образцами из цементного раствора определяется согласно ГОСТ 11508—74 с учетом нижеследующего; состав раствора и технология приготовления образцов должна соответствовать ГОСТ 310—60; размер образцов 2×2×2 см.

ния деформационных швов цементобетонных дорожных покрытий» (ВСН 11-72), а также в котлах типа ЦКБ Т-201 или автогудронаторах, снабженных лопастной мешалкой (скорость вращения 20—40 об/мин)

При приготовлении вяжущего в мешалку сначала загружается предварительно обезвоженный и нагретый до 150—160°С битум в количестве 10% от требуемого объема, затем в битум вводится расчетное количество обезвоженного и нагретого до 40—70°С каменноугольного масла и смесь тщательно перемешивается в течение 10—15 мин. В разжиженный таким способом битум небольшими порциями вводится заданное количество просушенной резиновой крошки, предварительно просеянной через сетку с отверстиями 3 мм.

Перемешивание смеси производится при температуре 150—160°С в течение 1,0—1,5 ч. Затем постепенно при постоянном перемешивании загружается остальное количество обезвоженного и нагретого до 160°С битума. Окончательное перемешивание всех составляющих материалов производится в течение 30 мин при температуре 160°С. Температура готового вяжущего должна быть в пределах 150—160°С. Точность весовой дозировки всех материалов составляет ±1%.

3.3.34 В зависимости от наличия оборудования выбирается последовательность приготовления и транспортировки вяжущего, а именно:

приготовление вяжущего на базе в полном объеме и перевозка в автогудронаторе при циркуляции вяжущего перед его розливом;

перемешивание на базе разжижителя и частично битума с резиновой крошкой и перевозка в котле; последующее перемешивание с битумом в автогудронаторе при постоянной циркуляции вяжущего;

приготовление вяжущего в полном объеме в автогудронаторе со специальной мешалкой

При перекачивании резинобитумного вяжущего в автогудронатор следует строго следить, чтобы в горловине цистерны автогудронатора была установлена сетка с отверстиями 3 мм.

Приготовленное вяжущее можно без снижения качества неоднократно нагревать до рабочей температуры. Нагрев смеси выше 165°C запрещается так как резиновые составляющие разлагаются и теряют свои свойства.

3.3.35 На очищенное покрытие наносится из автогудронатора тонкий слой грунтовки (каменноугольное масло или деготь марок Д 1 или Д 2) с расходом 0,3—0,4 л/м<sup>2</sup>.

Для основного розлива норму вяжущего материала назначают в зависимости от крупности щебня по табл. 3.12. При этом рекомендуется стремиться к нижней границе указанных расходов.

Таблица 3.12

Размер каменного материала, мм	Расход вяжущего материала, л/м <sup>2</sup>		Размер каменного материала, мм	Расход вяжущего материала, л/м <sup>2</sup>	
	для нижнего слоя	для верхнего слоя		для нижнего слоя	для верхнего слоя
20—25	1,3—1,4	—	10—15	—	0,9—1,0
15—20	1,2—1,3	1,0—1,1	5—10	—	0,8—0,9

#### 3.4. Меры по повышению прочности дорожных конструкций

*С дорожными одеждами нежесткого типа*

3.4.1 Повышение прочности дорожных конструкций должно выполняться одним из способов, изложенных в п. 2.4.23 настоящих Технических заданий при соответствующем технико-экономическом обосновании.

3.4.2 Усиление дорожной одежды производят в соответствии с рекомендациями «Методических указаний по оценке прочности и расчету усиления нежестких дорожных одежд» (Гипродорнии, 1974).

*С дорожными одеждами жесткого типа*

3.4.3 Мероприятия по повышению прочности (усилению) дорожных одежд жесткого типа необходимо выполнять в том случае, если по результатам оценки прочности не соблюдаются условия (2.3, 2.4, 2.9, 2.13, 2.14).

Для обоснования мероприятий, направленных на приведение фактических запасов прочности жесткой дорожной одежды в соответствие требованиям движения автомобилей с заданными скоростями и нагрузками в течение требуемого срока службы, необходимо произвести расчет усиления дорожной одежды.

3.4.4 В настоящее время можно применять следующие способы усиления жестких дорожных одежд с помощью слоев из асфальтобетонных смесей и из непрерывно армированного бетона.

Толщину слоев усиления следует определять из тех же условий (2.3, 2.4, 2.9, 2.13, 2.14). При этом если материал старого покрытия и слоя усиления имеет различные модули упругости, то сначала определяют эквивалентную толщину плиты из разномодульных материалов, приведенную к материалу с наибольшим модулем упругости, а затем определяют требуемую толщину усиления:

$$h_{ус} = h_{экв} - h_{ст.п} \sqrt[3]{\frac{E_{ст.п}}{E_{ус}}}, \quad (3.1)$$

где  $h_{экв}$  — толщина однородной плиты с модулем упругости материала старого покрытия ( $E_{ст.п}$ ), эквивалентная по жесткости старому покрытию и толщиной  $h_{ст.п}$  слоя усиления,  $E_{ус}$  — модуль упругости материала для усиления.

3.45 При определении толщины усиления из непрерывно армированного бетона расчет в качестве  $E_{ac}^{\Phi}$  вводится измеренное значение  $E_{yT}^{\Phi}$  жесткой дорожной одежды в зоне поперечных швов

Положительный изгибающий момент при расчете армирования определяется по формуле (2.6). При этом упругая характеристика плиты определяется по формуле

$$I = \sqrt[3]{\frac{2B_{II} (1 - \mu_{\Sigma 0}^2)}{\bar{E}_{yT}^{\Phi}}}, \quad (3.2)$$

где  $\bar{E}_{yT}^{\Phi}$  — средний измеренный модуль упругости усиливаемой жесткой дорожной одежды кгс/см<sup>2</sup>, приведенный к условиям работы поперечного шва равен

$$\bar{E}_{yT}^{\Phi} = 0,6 \bar{E}_y^{\Phi}, \quad (3.3)$$

где  $\bar{E}_y^{\Phi}$  — средний измеренный модуль упругости усиливаемой жесткой дорожной одежды на полосе наката кгс/см<sup>2</sup>,  $\mu_{\Sigma 0}$  — коэффициент Пуассона основания существующей дорожной одежды,  $B_{II}$  — погонная жесткость непрерывно армированного покрытия с учетом влияния трещин равна

$$B_{II} = \frac{F_a E_a}{b} (h_0 - 0,5x) (h_0 - x), \quad (3.4)$$

где  $F_a$  — площадь нижней продольной арматуры в поперечном сечении непрерывно армированного покрытия, см<sup>2</sup>,  $E_a$  — модуль упругости арматуры кгс/см<sup>2</sup>,  $b$  — ширина поперечного сечения непрерывно армированного покрытия,  $h_0$  — полезная высота сечения покрытия, равная

$$h_0 = h - a_a,$$

где  $h$  — толщина покрытия, см,  $a_a$  — расстояние от центра тяжести нижней продольной арматуры до нижнего волокна покрытия, см,  $x$  — высота сжатой зоны бетона в сечении см, определяемая из условия (3.4)

3.46 При определении толщины плиты усиления из непрерывно армированного бетона коэффициент усталости, учитывающий снижение прочности бетона вследствие повторности воздействия нагрузки для нижнего волокна следует определять по зависимости для воздушносухого бетона, имеющей вид

$$K_y = 0,921 - 0,016 \lg N, \quad (3.5)$$

где  $N$  — суммарный размер движения определяемый по формуле (2.18)

Определенная расчетом толщина плиты  $h$  при расположении арматуры ниже половины толщины плиты (от поверхности покрытия) может быть уменьшена на величину

$$\Delta h = \frac{2F_a}{b} n \quad (3.6)$$

Напряжение растяжения в арматуре от автомобильной нагрузки определяется по формуле

$$\sigma_a = n \frac{M}{I_{II}} y_a \quad (3.7)$$



где  $n'$  — соотношение модулей упругости арматуры и бетона при расчете железобетонной плиты на выносливость:

Марка бетона	150	200	300	400	500 и выше
$n'$	30	25	20	1	10

$M$  — расчетный положительный изгибающий момент, определяется по формуле (2.6),  $I_n$  — момент инерции приведенного сечения

$$I_n = \frac{bx^3}{3} + n' I_a (h_0 - x)^2 + n' F_{a'} (x - a_a')^2, \quad (3.8)$$

где  $x$  — высота сжатой зоны бетона, определяемая из условия

$$0,5 bx^2 = n' F_a (h - x - a_a) - n' I_{a'} (x - a_a')^2, \quad (3.9)$$

где  $b$  — ширина покрытия, см,  $F_a$  — площадь нижней продольной арматуры, см<sup>2</sup>,  $F_{a'}$  — площадь верхней продольной арматуры, см<sup>2</sup>,  $a_a'$  — расстояние от центра тяжести верхней продольной арматуры до верхнего волокна покрытия, см,  $y_a$  — расстояние от нейтральной оси сечения до центра тяжести растянутой арматуры, см

3.17 Допустимое по условию выносливости растягивающее напряжение в арматуре

$$R_{ay} = \frac{K_p R_a''}{K_b} \left[ 1 - \frac{\lg N}{6,3} \left( 1 - \frac{1}{2,5 - 1,5 \rho} \right) \right], \quad (3.10)$$

где  $R_a''$  — нормативное сопротивление арматуры растяжению, кгс/см<sup>2</sup>,  $N$  — число проходов расчетных автомобилей за срок службы, определяемое по формуле (2.18),  $\rho$  — характеристика цикла напряжений в арматуре

$$\rho = \frac{\sigma_{ат}}{\sigma_{ат} + \sigma_{аmax}}, \quad (3.11)$$

где  $\sigma_{ат}$  — растягивающие напряжения в арматуре от объемных изменений бетона, кгс/см<sup>2</sup>;  $\sigma_{аmax}$  — растягивающие напряжения в нижней арматуре от действия положительного изгибающего момента, кгс/см<sup>2</sup>,  $K_p$  — коэффициент перехода от нормативных значений предела выносливости на фиксированной базе  $N=2 \cdot 10^6$  циклов нагружения к пределу выносливости с переменной базой,  $K_p=0,86$  для сталей класса А I,  $K_p=1,05$  для А II,  $K_p=1,32$  для сталей класса А III

3.18 Напряжение в арматуре от объемных изменений бетона

$$\sigma_a = \frac{\alpha \Delta t E_b n l (\tau \Pi + cb)}{\sigma_0 b h} - \frac{n l (\tau \Pi + cb)}{b h} \quad n \tau_6; \quad (3.12)$$

$$\tau_6 = \frac{-1 \sqrt{1 + 4 \alpha \Delta t E_b'}}{2A}; \quad (3.13)$$

$$A = \frac{\tau q}{n l} \left( \frac{b h}{\tau \Pi + cb} \right)^2; \quad (3.14)$$

расстояние между трещинами

$$l = \frac{\tau q}{h (\alpha \Delta t E_b + z E_b - R_t)} \left( \frac{R_p'' b h}{\tau \Pi + cb} \right)^2;$$

где  $\tau$  — величина силы сцепления между бетоном и арматурой кгс/см<sup>2</sup>;  $E_b$  — модуль упругости бетона, кгс/см<sup>2</sup>;  $h$  — соотношение модулей упругости арматуры и бетона непрерывно-армированного покрытия;  $b$  — ширина сечения, см;  $h$  — толщина непрерывно армированного покрытия;  $q$  — отношение суммарного периметра арматурных стержней к площади поперечного сечения арматуры на единицу ширины сечения, см<sup>-1</sup>;  $l$  — суммарный периметр арматурных стержней, см;  $e$  — расстояние между трещинами, см;  $\sigma_b$  — напряжение в бетоне от объемных изменений, кгс/см<sup>2</sup>;  $\alpha$  — коэффициент усадки бетона,  $\Delta t$  — годовое изменение температуры;  $c$  — сцепление непрерывно армированного покрытия с основанием.

3.4.9 Коэффициент  $K_6$ , входящий в формулу (3.10) определяют в соответствии с приложением 17.

3.4.10 Допустимое по условию выносливости напряжения сжатия при изгибе в бетоне сжатой зоны

$$R_{из} = K_n \frac{K_y}{K_7} R_n^y, \quad (3.16)$$

где  $K_n$  — коэффициент, учитывающий возраст бетона (для верхнего волокна бетона в возрасте 90 сут и более  $K_n = 1,15$ );  $K_y$  — коэффициент, учитывающий усталость бетона вследствие повторного воздействия нагрузки определяемый по формуле (2.8);  $R_n^y$  — нормативное сопротивление бетона сжатию при изгибе, кгс/см<sup>2</sup>

Коэффициент  $K_7$ , входящий в формулу (3.16), определяют в соответствии с приложением 18. Примеры расчета двух вариантов усиления жесткой дорожной одежды приведены в приложении 19.

3.4.11. В отдельных случаях при резком несоответствии фактической измеренной прочности жесткой дорожной одежды требованиям движения целесообразно производить усиление крупноразмерными сборными плитами из предварительно напряженного железобетона. Расчет таких плит должен производиться по отдельной методике<sup>1</sup>.

### 3.5. Мероприятия по улучшению земляного полотна

3.5.1. Мероприятия по улучшению характеристик земляного полотна подразделяются на две группы: мероприятия требующие переустройства земляного полотна; мероприятия, которые не сопровождаются переустройством земляного полотна.

Первая группа мероприятий включает замену грунтов земляного полотна, изменение высоты насыпи, устройство теплоизолирующих слоев, капилляронепрерывающих прослоек, дренажной системы в теле земляного полотна и т. д. Эти мероприятия могут быть использованы (в силу необходимости разрушения дорожной одежды или земляного полотна) только на стадии реконструкции дороги и должны сопровождаться разработкой специальных проектов.

Вторая группа мероприятий включает вопросы правильного содержания земляного полотна в наиболее неблагоприятные периоды года, укрепление обочин и откосов, защиту земляного полотна от грунтовых вод путем их перехвата дренажными устройствами, инъецирование специальных составов в тело земляного полотна и т. д.

3.5.2 В настоящем документе рассматриваются только меры, входящие во вторую группу, как наиболее доступные в условиях эксплуатации дорог и позволяющие проводить ремонтные работы без перерыва движения автомобилей по дороге. Меры, входящие в первую группу, следует применять

<sup>1</sup> Коновалов С. В., Коганзон М. С. Практическая методика расчета жестких дорожных покрытий с учетом повторности воздействия нагрузок. М., «Высшая школа», 1970

только в том случае, если применение мероприятий, относящихся ко второй группе, невозможно или неэффективно

Меры по улучшению состояния земляного полотна назначаются отдельно по его элементам, находящимся (согласно результатам оценки) в неудовлетворительном состоянии. При этом они могут носить как единичный, так и комплексный характер. Выбор мер производится в соответствии с табл. 3.13.

3.5.3 Независимо от числа применяемых мероприятий и их вида во всех случаях необходимо обеспечивать надлежащее содержание земляного полотна в зимне-весенний период, как наиболее неблагоприятный с точки зрения накопления в земляном полотне влаги. Меры в этом случае должны быть направлены на создание в земляном полотне режима миграции влаги обеспечивающего ее перемещение в сторону обочины или во всяком случае уменьшение количества влаги, подсасываемой под дорожную одежду. Для этого необходимо осуществлять систематическую очистку обочины от снега с удалением его за пределы бровки земляного полотна.

Очистка обочин особенно эффективна для дорог, у которых проезжая часть имеет невысокие модули упругости, а также при земляном полотне, сложенном пучинистым или пылеватым и суглинистым грунтом.

3.5.4 Защита земляного полотна от поверхностных вод путем устройства слоев гидроизоляции на обочинах или их укрепления с использованием гидроизолирующих материалов применяется при земляном полотне сложенном пучиноопасными, глинистыми и пылеватыми грунтами, и повышенной влажности.

Гидроизоляция обочины обеспечивает снижение влажности земляного полотна до 10—15%, если основным источником увлажнения являются поверхностные воды.

3.5.5 Применение только гидроизоляции обочины целесообразно в условиях

малой интенсивности движения и на дорогах низких категорий (в этих случаях процент наезда автомобилей на обочины мал и устройство специальных слоев укрепления на поверхности обочины нецелесообразно).

ранее выполненного укрепления обочины дорог только несвязными материалами в неблагоприятных грунтово-климатических условиях.

3.5.6 Для выполнения работ по гидроизоляции на обочинах открывают корыто на глубину, соответствующую верхней поверхности дренирующего слоя, а при его отсутствии — на глубину 30—35 см. Поперечный уклон корыта должен составлять 40%. Гидроизоляцию наносят на дно корыта слоем не более 0,5 см. Если используют жидкие вяжущие, то для их лучшего сцепления с грунтом на дно корыта укладывают крупнозернистый материал (щебень, гальку, гравий, шлак и др.).

Слой гидроизоляции после его стабилизации должен быть засыпан местным грунтом с последующим уплотнением согласно требованиям «Инструкции по определению требуемой плотности и контролю за уплотнением земляного полотна автомобильных дорог» ВСН 55—69 (Минтрансстрой СССР, 1969) и укреплен посевом трав.

3.5.7 Для устройства слоев гидроизоляции могут быть использованы различные органические вяжущие материалы (битум, деготь, гудрон) а также дизельное отработавшее масло, нефтяные остатки и др., карбамидные смолы всех марок, поверхностно активные вещества в сочетании с гербицидами типа 2КФ, препарат типа полиакрилонита гидронизированного (ПОНИ Г), различные синтетические пленки толщиной не менее 0,1 мм.

3.5.8 Укрепление обочин путем устройства специальных слоев дорожно-строительных материалов применяется для защиты земляного полотна от переувлажнения поверхностными водами, снижения аварийности, сохранения целостности дорожной одежды в зоне краевой полосы катания и крошки по вышнему эксплуатационным характеристикам дорожной конструкции в целом увеличения скорости движения.

Земляного потолка	Виды грунтовых обводнений	Наиболее целесообразные мероприятия	Специальные примечания
1		3	4
<p>1 Земляное потолка под проезжей частью до огней</p>	<p>Взбулывание просадки дорожной одежды. Причины не обнаружены. В весенний период земляное потолка имеет характерные не соответствующие требованиям Влажность грунтов повышенная</p> <p>Причины на проезжей части Земляное потолка имеет характерные не удовлетворяющие требованиям Влажность грунтов повышенная. Не благоприятные метеорологические условия</p>	<p>1 Гидроизоляция или укрепление обочин гидрофобизирующими материалами</p> <p>2 Гидроизоляция поверхности активной зоны земляного потолка использованием специальных материалов поступов</p> <p>3 Перехват грунтовых вод путем устройства продольных дренажных прорезей в резервах</p> <p>4 Профилирование резервов боковых и других канав. Устройство отводных каналов с перемещением влаги из удаленные и пониженные участки рельефа. Ликвидация боковых каналов</p> <p>5 Систематическая очистка обочин от снега</p> <p>По п 1—5 В весеннее время устройство поперечных дренажных прорезей на обочинах</p>	<p>При интенсивных атмосферных осадках плохом качестве обочин и неудовлетворительных грунтах</p> <p>При интенсивных атмосферных осадках и высокой трещиноватости покрытий</p> <p>При высоком уровне грунтовых вод верховодках и грунтах имеющих большую высоту капиллярного всасывания. Бровка земляного потолка имеет отметку ниже требуемой</p> <p>При неправильных стоковых уклонах резервов разрушенном водоотводе или его отсутствии</p> <p>Во всех случаях</p> <p>То же При неукрепленных обочинах и резко различных коэффициентах температурного сопротивления материалов дорожной одежды и грунта на обочинах</p>

Колен и ямы на обочинах Застой воды. Разрушение бровки земляного полотна Разрушение кромки покрытия

Нарушение общей устойчивости откосов, насыпей и выемок при всех видах деформаций в результате снижения прочностных свойств грунтов

Нарушение общей устойчивости откосов в виде скола при просадке в результате выдавливания грунтов основания

Нарушение общей устойчивости откосов выемок в результате силового воздействия подземных вод

Нарушение местной устойчивости откосов при всех видах деформаций в результате снижения прочностных свойств грунтов

Нарушение местной устойчивости откосов в виде их оползания, сплывов оплывин

Укрепление обочин

Планировка обочин

Уполаживание откосов Устройство пригрузочных берм. Укрепление обочин и их гидроизоляция. Гидроизоляция откосов совместно с гидроисево

Устройство пригрузочных берм

Понижение уровня грунтовых вод дренами

Уполаживание откосов Уплотнение грунтов откоса

Укрепление откосов гидроизоляционными и термоизоляционными слоями

При неблагоприятных грунтово-климатических условиях, снижении скорости движения автомобилей, повышенной аварийности из-за заноса грязи с обочин на проезжую часть

При благоприятных грунтово-климатических условиях, на дорогах низких категорий

В случае, когда невозможно или экономически невыгодно повышение прочностных свойств грунтов

В случае, когда уполаживание откосов или устройство берм затруднено из-за условий рельефа или условий отвода земель

Для любых грунтов при слабом основании

Выход вод на поверхность откоса

В случае, когда невозможно или невыгодно применение других мероприятий

На откосах, сложенных глинистыми грунтами, неустойчивыми к колебаниям погодно-климатических условий

Элемент земляного полотна	Вид деформации и условия их образования	Наиболее целесообразные мероприятия	Условия применения
1	2	3	4
	<p>Нарушение местной устойчивости откосов в виде обрушений из-за суффозии и выноса грунта</p> <p>Нарушение местной устойчивости откосов в виде размывов, обрушений и оплывин</p>	<p>Укрепление откосов решетчатыми конструкциями Уполаживание откосов Уплотнение грунтов откоса Присыпной откосный дренаж</p> <p>Укрепление откосов травосеянием, одерновкой</p> <p>Дренажные устройства Гидроизоляция откосов совместно с укреплением обочины</p> <p>Регулирование поверхностного стока с помощью лотков</p> <p>Укрепление обочины Гидроизоляция откосов Травосеяние, одерновка Нагорные канавы</p> <p>Уполаживание откосов</p>	<p>При наличии в глинистых грунтах залегающих маломощных прослоек песка</p> <p>При значительных размерах деформации</p> <p>При вытеснении грунтовых вод на откос выемки или при выходе на откос значительного объема инфильтрующихся атмосферных и поверхностных вод</p> <p>Насыпи и выемки из песчаных грунтов или высокие насыпи и глубокие выемки из глинистых грунтов</p> <p>Выемки в песчаных и глинистых грунтах</p> <p>Высокие насыпи и глубокие выемки из песчаных и глинистых грунтов</p>

4. Внешний водосток и резервы

Застой воды в резервах возле основания земляного полотна

Планировка резервов с приданием уклона от оси дороги

При высоком уровне атмосферных осадков, неблагоприятных грунтовых условиях, малых перепадах отметок существующих резервов, с устройством на границе резервов водоотводных канав

Планировка резервов и водоотводных канав с приданием надлежащего уклона

При наличии боковых канав, достаточном продольном уклоне, устойчивых грунтах, слабой капиллярной способности грунтов, благоприятных климатических условиях

Застой воды в водоотводных канавах. Заиливание и разрушение водоотводных канав и других водоотводных сооружений, приводящее к деформациям и пучению земляного полотна под проезжей частью, на обочинах и откосах

Профилирование водоотводных сооружений

При достаточных продольных уклонах, благоприятных грунтово-климатических условиях, устойчивых грунтах, малых скоростях стока

Укрепление водоотводных канав, кюветов и др.

При неблагоприятных грунтово-климатических условиях, больших скоростях стока, высокой капиллярной всасываемости грунтов

Ликвидация водоотводных канав с обеспечением уклона резервов от оси дороги

При неблагоприятных грунтово-климатических условиях, при возможности отвода влаги за резервы, недостаточном продольном уклоне дороги, застоях влаги в весенне-осенний период

3.5.9. Правила укрепления обочин, способы выбора и расчета их слоев изложены в «Рекомендациях по укреплению обочин автомобильных дорог» (Гипродорнии, 1975)

3.5.10. Мероприятия по защите земляного полотна от грунтовых вод применяются для снижения их уровня до норм, установленных СНиП II-Д.5-72, и включают ремонт (восстановление) неисправных или разрушенных водоотводных устройств, повышение работоспособности водоотводных устройств, возведение новых водоотводных сооружений

3.5.11. Ремонту (восстановлению) подлежат водоотводные устройства, которые по результатам оценки признаны соответствующими местным дорожно-климатическим и грунтовым условиям, но имеют незначительные повреждения. Работы заключаются в очистке, профилировании и мелких исправлениях водоотводных устройств с корректировкой при необходимости продольного уклона и поперечного профиля, согласно результатам детального обследования и в соответствии с СН 449-72.

3.5.12. Меры по повышению работоспособности водоотводных устройств применяют в случае их сильного разрушения под воздействием климатических факторов и при неустойчивых и размываемых грунтах.

Работы заключаются в укреплении стенок и дна водоотводных устройств различными материалами, уширении и раскрытии профилей, увеличении уклонов и глубины устройств.

3.5.13. Укрепление водоотводных устройств может производиться травясеянием, укладкой штучных материалов (бетонная плитка, камень и т. д.) и смесью грунтов с различными вяжущими. Выбор типа укрепления должен производиться с учетом грунтово-гидрологических условий, рельефа местности и количества пропускаемой воды. Для укрепления следует применять материалы, которые рекомендуются для укрепления откосов насыпей и выемок.

3.5.14. Размеры отремонтированных (восстановленных) и укрепленных водоотводных устройств должны отвечать местным условиям с учетом требований СН 499-72

3.5.15. Ликвидация водоотводных устройств проводится в случае, если они не соответствуют условиям и являются источником переувлажнения элементов земляного полотна. Сюда следует отнести невозможность обеспечения надлежащих уклонов, отсутствие мест для отвода воды, возможность придания резервам благоприятного профиля, обеспечивающего отвод воды от оси дороги.

3.5.16. Возведение новых водоотводных сооружений проводится в случае отсутствия или полного несоответствия имеющихся водоотводных устройств местным грунтово-климатическим условиям и при необходимости их сооружения согласно результатам обследования. Эти работы выполняются по проектам, специально разработанным на основе СН 449-72, СНиП II-Д.5-72, СНиП III-Д.5-73.

3.5.17. В сложных грунтово-гидрологических условиях, помимо перечисленных выше мер, следует устраивать специальные дренажи. Дренаж может быть выполнен в виде открытых или заполненных различным фильтрующим материалом канав.

Конструкции дренажных устройств и их исполнение должны назначаться специальным проектом с учетом положений следующих документов:

1. Инструкция по сооружению земляного полотна автомобильных дорог (ВСН 97-63). Госстрой СССР, 1964.

2. Указаний по проектированию земляного полотна железных и автомобильных дорог (СН 449-72). Госстрой СССР, 1973.

3. Предложений по совершенствованию дренажа автомобильных дорог в шпемках. Союздорнии, 1969.

4. Методических рекомендаций по осушению земляного полотна при реконструкции и капитальном ремонте автомобильных дорог. Минск, 1972.

5. Временных технических указаний по устройству дренажа из пористых керамзитобетонных трубофильтров (ВСН 7-67). Мосоргстрой, 1968.



Таблица 314

Система дренажа	Характеристика системы		Инженерно гидрологические условия эффективного применения системы
	Преимущества	Недостатки	
Однолинейная, без поперечных дрен	Возможность полного перехвата потока грунтовых вод небольшой мощности при относительно небольшой протяженности дренажа	Недостаточно высокий перехватывающий эффект в потоках большой мощности с образованием сравнительно узкой депрессионной воронки	Узкие, вытянутые в длину дренируемые участки, сложенные хорошо проницаемыми грунтами, в особенности при их расположении вблизи водоемов Оползневые склоны
С одной поперечной дренажной (Г-образная однолинейная система дренажа)	Возможность более интенсивного перехвата грунтовых вод по сравнению с первым случаем на одном из концевых участков защищаемой территории	Удлинение дренажа; недостаточно высокий дренирующий эффект в потоках большой мощности	То же, но при местном уширении дренируемого участка и необходимости перехвата потока грунтовых вод, возникающего в обход дренажа
С двумя поперечными дренажами (П-образная однолинейная система дренажа) или несколькими дренажами-отводами по участку обводнения	Еще большая по сравнению с первыми двумя случаями возможность перехвата потока грунтовых вод с образованием депрессионной воронки в сторону участка защиты	Большое удлинение дренажа иногда все же недостаточный дренирующий эффект	То же, при равномерном уширении дренируемого участка в некотором его удалении от водоема или слабо проницаемого массива
Двухлинейная	Возможность получения высокого дренирующего эффекта на участках защиты с образованием широких депрессионных воронок	Резкое увеличение протяженности дренажных линий по сравнению с однолинейными системами	Широкие участки, расположенные вблизи водоемов и сложенные хорошо проницаемыми грунтами

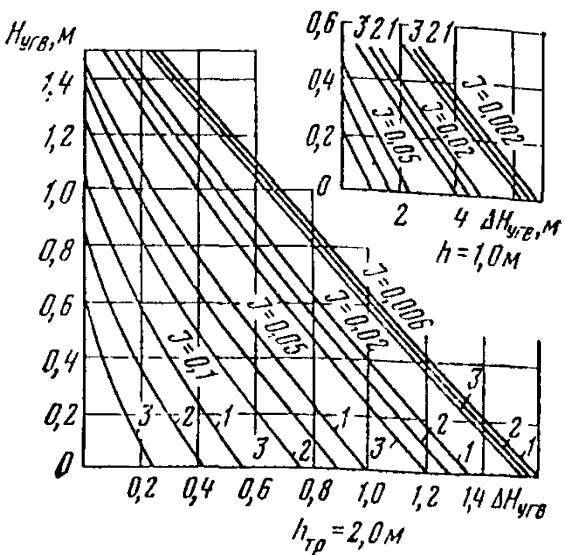
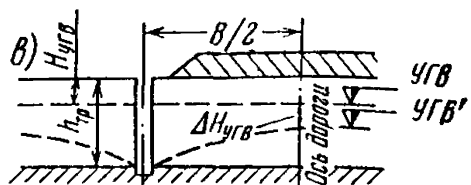
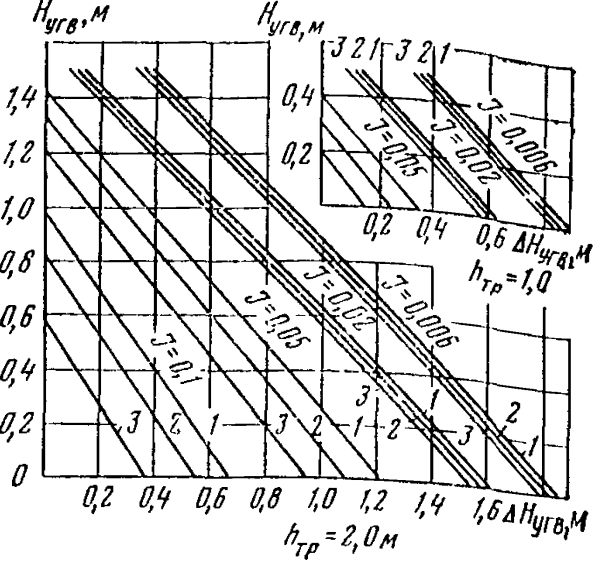
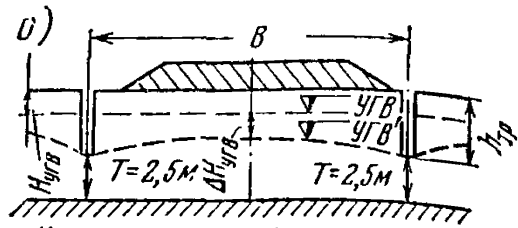
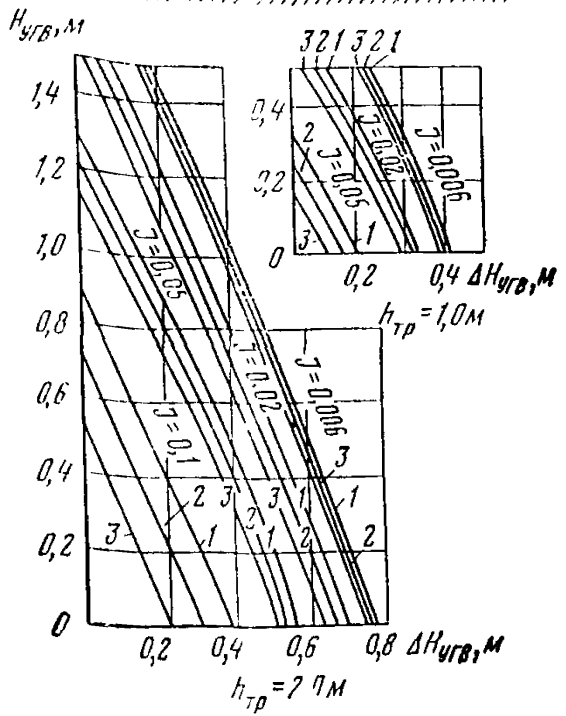
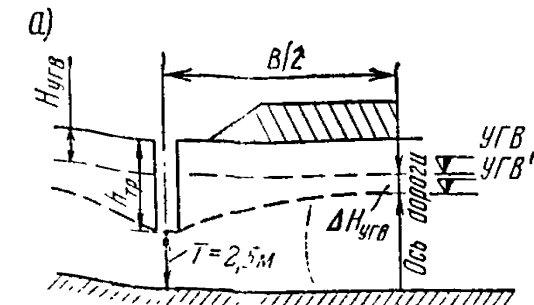


Рис. 3.1. Номограммы для определения величины понижения уровня грунтовых вод  $\Delta H_{угв}$  в случае применения:

а — однолинейного несовершенного дренажа; б — двухлинейного несовершенного дренажа; в — совершенного дренажа;

$H_{угв}$  — первоначальная глубина нахождения уровня грунтовых вод;  $J$  — гидравлический уклон для данного вида грунта;  $\frac{B}{2}$  — расстояние от оси дороги до оси траншеи (соответственно 9,11 и 14 м для кривых 1, 2, 3)

6. Технические указания по оздоровлению основной площадки земляного полотна. «Транспорт», 1968.

3.5.18. Выбор типа дренажных прорезей может быть осуществлен с помощью табл. 3.14. Наиболее эффективные параметры дренажных прорезей устанавливаются по графикам (рис. 3.1) с учетом величины гидравлического уклона, ширины земляного полотна по его основанию  $B$ , глубины сооружаемой дренажной прорези.

3.5.19. Для обеспечения устойчивости откосов применяются следующие мероприятия: улоаживание откосов; устройство пригрузочных бeрм; устройство гидроизоляционных покрытий; устройство термоизоляционных покрытий; укрепление откосов решетчатыми конструкциями; укрепление откосов травосеянием; укрепление откосов одерновкой; уплотнение грунтов откоса; регулирование поверхностного стока; дренирование грунтов с помощью различных дренажных устройств — вертикальных прорезей присыпного дренажа, нагорных канав и др. Если в процессе детального обследования выявлен комплекс факторов, влияющих на устойчивость откосов применяются комбинированные мероприятия.

3.5.20. Улоаживание откоса насыпи производится путем укладки на откос и последующего уплотнения слоя грунта с мощностью, устанавливаемой к основанию откоса. Выбор требуемой крутизны откоса следует устанавливать путем расчета трех-четырех вариантов с различной крутизной и построения графика зависимости коэффициента запаса от крутизны откоса. По указанному графику устанавливается крутизна откоса, соответствующая требуемому коэффициенту запаса. Улоаживание откосов выемок производится путем срезки грунта на величину, задаваемую на основе данных детальных обследований.

3.5.21. Устройство пригрузочных бeрм производят с целью изменения напряженного состояния откоса путем укладки на часть откоса или его основание слоя грунта с постоянной мощностью. Расчет размеров пригрузочных бeрм производится в соответствии с «Методическими указаниями по проектированию земляного полотна на слабых грунтах» (Минтрансстрой СССР 1968).

3.5.22. Укрепление обочины оказывает положительное влияние на устойчивость откосов, позволяя повысить прочностные характеристики составляющих их грунтов путем изменения водно-теплового режима земляного полотна (см «Рекомендации по укреплению обочины автомобильных дорог». Минавтодор РСФСР, Гипродоршин, 1975).

3.5.23. Защитные покрытия на откосах служат для регулирования водно-теплового режима грунтов и снижения активности физико-химического выветривания. В зависимости от назначения они разделяются на гидроизоляционные, термоизоляционные и совмещенные термогидроизоляционные. Принципы проектирования таких покрытий изложены в «Методических указаниях по оценке местной устойчивости откосов и выбору способов их укрепления в различных природных условиях» (ЦНИИС, 1970); «Методических рекомендациях по обеспечению устойчивости откосов земляного полотна при проектировании и строительстве автомобильных дорог в условиях Молдавской ССР» (Союздорнии, 1974) и Указаниях по применению в дорожном и аэродромном строительстве грунтов, укрепленных вяжущими материалами» (СН 25-74), Госстрой, 1975.

3.5.24. Термоизоляционные покрытия назначаются для защиты морозоопасных пучинистых грунтов от промерзания, увлажненных сильно набухающих грунтов от высыхания и усадки, морозоопасных сильно набухающих грунтов от обоих упомянутых процессов выветривания. Термоизоляционные слои могут быть приготовлены из асбестовой и торфяной крошки, шлака, слесчаных и песчаных грунтов песчано-гравийной смеси и т. д.

3.5.25. Гидроизоляционные покрытия назначаются для защиты водо-неустойчивых и склоновых к выщелачиванию грунтов, сильно набухающих грунтов при естественной влажности, а также от увлажнения выпадающими осадками, талыми и стекающими поверхностными водами. Они выполняются из шлакоглинбетона и грунтов, образованных минеральными и органическими вяжущими с добавками инертных материалов (шлака, золы уноса, песка и т. д.).

3.5.26. Укрепление решетчатыми конструкциями целесообразно применять на высоких насыпях:

а) вместо защитных покрытий на откосах насыпей и откосных дренажей на поверхности откосов выемок;

б) в стесненных условиях, когда необходимо увеличить крутизну откосов, сложенных глинистыми грунтами, до величины большей определенной расчетом на местную устойчивость, но не более установленной на основе оценки общей устойчивости

Выбор решетчатых конструкций производится в соответствии с «Методическими рекомендациями по выбору решетчатых конструкций для укрепления конусов и откосов земляного полотна автомобильных дорог»

3 5 27 Укрепление откосов травосеянием и одерновкой выполняют в соответствии со следующими нормативными документами

Методическими указаниями по оценке местной устойчивости откосов и выбору способов их укрепления в различных природных условиях (ЦНИИС, 1970);

Методическими рекомендациями по обеспечению устойчивости откосов земляного полотна при проектировании и строительстве автомобильных дорог в условиях Молдавской ССР (Союздорнии, 1974);

Альбомом конструкции укреплений откосов земляного полотна железных и автомобильных дорог общей сети Союза ССР (Минтрансстрой, 1970),

Типовыми проектными решениями, серия 500—15. Поперечные профили земляного полотна, конструкции укреплений и дорожных одежд для сельских дорог» (Гипродорнии, 1974);

3 5 28 Посев трав должен производиться в лучшие агротехнические сроки, чтобы до наступления сплывоопасного периода было обеспечено образование дернового покрова хорошего качества.

3 5 29 Укладку растительного грунта следует производить на грунт откоса, не нарушенный физико-химическим выветриванием, для чего перед укладкой следует проводить уплотнение грунта

3 5 30 Укрепление откосов одерновкой допускается в случаях, когда лучшие агротехнические сроки посева не могут быть соблюдены

3 5 31. Уплотнение грунта на откосах производится согласно «Инструкции по сооружению земляного полотна автомобильных дорог»

3 5 32 Регулирование поверхностного стока производится в соответствии с «Методическими рекомендациями по обеспечению устойчивости откосов земляного полотна при проектировании и строительстве автомобильных дорог в условиях Молдавской ССР» и «Методическими указаниями по оценке местной устойчивости откосов и выбору способов их укрепления в различных природных условиях».

3 5 33 Для регулирования поверхностного стока в глубоких выемках и высоких насыпях (при их делении на отдельные ярусы) необходимо во всех случаях предусматривать укрепление обочины а на поверхности каждого яруса — водонепроницаемый слой, например из грунта обработанного битумом или битумной эмульсией. Если полка устроена в глинистом грунте, на ее поверхности предварительно устраивают защитный слой из материалов, устойчивых к погодно-климатическим воздействиям. В качестве такого материала могут быть использованы местные морозостойкие неусадочные грунты

3 5 34 Дренажное укрепление откосов производится при весьма неблагоприятных грунтово-климатических условиях, когда перечисленными выше мероприятиями невозможно обеспечить работоспособность земляного полотна и устойчивость откосов. Дренажное укрепление применяется, как правило, в сочетании другими мероприятиями (укреплением, гидроизоляция и т. п.) При проектировании дренажных устройств руководствуются.

Методическими рекомендациями по обеспечению устойчивости откосов земляного полотна при проектировании и строительстве автомобильных дорог в условиях Молдавской ССР (Союздорнии, 1974),

Методическими указаниями по оценке местной устойчивости откосов и выбору способов их укрепления в различных природных условиях (ЦНИИС, 1970),

Методическими рекомендациями по осушению земляного полотна при реконструкции и капитальном ремонте автомобильных дорог (Белдорнии 1972),

Методическими рекомендациями по осушению земляного полотна и оснований дорожных одежд в районах избыточного увлажнения и сезонного промерзания грунтов (Союздорнии, 1974);

Методическими рекомендациями по осушению грунтов в откосах выемок горизонтальными дренажными скважинами из трубофильтров (ЦНИИС, 1973)

3 5 35. Поперечные дренирующие устройства следует применять для осушения откосов, сложенных трещиноватыми глинистыми грунтами с песчаными водоносными прослойками малой мощности и прерывистого простира-ния. Такие устройства осуществляют в виде поперечных траншейных дренажей или горизонтальных дренажных скважин, обсаженных трубофильтрами

3 5 36 Поперечные траншейные дренажи следует устраивать в неглубоких выемках (до 6—8 м) и предусматривать дренажные выпуски непосредственно в водоотводные канавы (кюветы).

3 5 37. Горизонтальные дренажные скважины, обсаженные трубофильтрами располагают у подошвы откоса или у подошвы его отдельных частей (ярусов). Следует применять дренажные скважины диаметром 100 мм.

3 5 38. При глубине выемки до 4 м скважины располагают в один ряд на высоте 0,5 м от основания откоса. Расстояния между скважинами в ряду определяют по формуле

$$L_{p1} = a + b f, \quad (3 17)$$

где  $a, b$  — коэффициенты, определяемые в зависимости от вида грунта по табл. 3 15;  $f$  — интенсивность пучения, доли единицы.

3 5 39. При глубине выемки более 4 м скважины располагают в два ряда. Расстояние между скважинами во втором ряду устанавливают по формуле

$$L_{p2} = 1,8 L_{p1}, \quad (3 18)$$

где  $L_{p2}$  — расстояние между скважинами во втором ряду;  $L_{p1}$  — расстояние между скважинами в первом ряду

3 5 40. Нагорные канавы глубиной до 0,8—1,0 м устраивают для перехвата поступающей к откосам выемок верховодки, развитой в почвенном или подпочвенном слоях, а также для регулирования стока поверхностных вод на откосах выемок, расположенных на косогорах. При более глубоком залегании прослоев водоносного грунта грунтовые воды перехватываются вертикальными дренажными прорезями (траншеями),

заполненными дренирующим грунтом с коэффициентом фильтрации не менее 3 м/сут. При расположении ярко выраженных песчаных водоносных горизонтов на глубине более 3 м от верха откоса перехватывающий дренаж устраивается на специальной полке, врезанной в откос.

3 5 41. Присыпной откосный дренаж из фильтрующего материала (песка, песчано гравийной смеси) применяется совместно с защитными слоями при значительном дебите воды, фильтрующейся на откос через трещиноватый глинистый пласт с водонасыщенными песчаными прослойками

Присыпной откосный дренаж целесообразно размещать таким образом, чтобы его нижняя часть была расположена на полке или подошве откоса, где устраивают специальные дренажные трубы для вывода дренированной воды в кювет или отводную канаву. При этом должна быть обеспечена водонепроницаемость основания под дренажными трубами путем устройства

Т а б л и ц а 3 15

Грунт	Коэффициенты	
	$a$	$b$
Супесь	1,0	2
Суглинок	0,8	4
Глина	0,6	6

экранов из перемятой глины, грунта, обработанного вяжущими или вязкого битума. Толщина откосного дренажа должна быть не менее 0,8 м.

3.5.42 Инъектирование растворов в земляное полотно производят для придания грунтам водоогаляющих свойств или изменения их структуры с целью повышения прочностных и деформативных характеристик. Инъекции можно использовать и как средство борьбы с пучинами.

Инъектирование земляного полотна применяют при опасном переувлажнении грунтов как за счет поверхностных, так и грунтовых вод.

3.5.43 Для защиты земляного полотна от переувлажнения могут быть использованы растворы гидрофобизирующих жидкостей ГКЖ 10, ГКЖ 11, разжиженные битумы СГ 15/25, СГ 25/40, МГ-25/40, ГОСТ 11955—74, деит Д 1, Д 2 ГОСТ 4641—74, хлористый калий (КС1) или калийные соли (калийные удобрения), ГОСТ 4568—74 и СТУ 43—193 61, фтористый калий (КГ) или бифторид калия ( $KHF_2$ ) — СТУ 35 XII 384—61, калиевое или натриевое жидкое стекло ( $K_2O \cdot nSiO_2$ ) или ( $Na_2O \cdot nSiO_2$ ), ГОСТ 13078—67.

3.5.44 Для улучшения прочностных и деформативных свойств грунтов могут быть использованы:

натриевое жидкое стекло с серной кислотой ( $H_2SO_4$ ) ГОСТ 2184—43, водный раствор концентрата бардяного жидкого (КБЖ) с бихроматом калия ГОСТ 8518—57

карбамидная смола марки МФ 17 (МРТУ 6 05 1006 66) с крепителями М 3 (ТУ 6 05 1596 72), сульфитно-спиртовой бардой (ГОСТ 8518—57 и МРТУ 130435 66) или азотнокислым аммонием (ГОСТ 2—65)

3.5.45 Указанные выше вещества применяются для гидрофобизации, укрепления и снижения величины морозного пучения следующих грунтов пылеватых песков, пылеватых супесей и суглинков легких пылеватых с  $P_h = 6,5—7,5$  и  $K_f = 0,01—0,2$  м/сут,

сезонно промерзающих грунтов глинистого и пылеватослонистого состава, а также крупнообломочных грунтов, содержащих частицы размером 0,1 мм в количестве не менее 30% по массе,

сухих и водонасыщенных грунтов с  $K_f = 0,3—50$  м/сут с содержанием карбонатов не более 0,1% по массе (только для МФ 17)

В случае использования жидкого стекла по методу газовой силикатизации пригодными для такого способа укрепления считаются бескарбонатные и карбонатные песчаные грунты с неограниченным содержанием карбонатов с различной степенью влажности и коэффициентом фильтрации  $K_f = 0,5—20,0$  м/сут, лессовые грунты со степенью влажности не выше 0,75 и  $K_f$  не ниже 0,1 м/сут, заглинованные грунты с неограниченным содержанием глина и  $K_f = 0,5—20,0$  м/сут.

3.5.46 Способ гидрофобизации и укрепления грунтов путем их инъектирования следует использовать для улучшения земляного полотна под проезжей частью дорог и создания проливов-фильтрационных завес на откосах выемок и в основании земляного полотна.

3.5.47 Закрепление или гидрофобизация грунтов путем их инъектирования заключается в инжегации в грунт под определенным давлением химических водных растворов через инъекторы, располагаемые по участку закрепления по специальной схеме. Типы инъекторов, оборудования и порядок производства работ выбирают в зависимости от вида грунтов и применяемых материалов в соответствии со следующими документами:

Методическими рекомендациями по борьбе с пучинами инъекцией закрепляющих растворов (Белдорнии, 1973),

Рекомендациями по применению химических средств защиты от пучения фундаментов возводимых на вечномерзлых грунтах (НИИоснований 1974),

Рекомендациями по укреплению бескарбонатных песчаных грунтов при проходке подземных выработок (НИИоснований, 1973)

Рекомендациями по газовой силикатизации песчаных и лессовых грунтов (НИИОСП 1973)

3.5.48 Эффективность гидрофобизации грунтов путем их инъектирования оценивают пробными полевыми или лабораторными работами с последующим испытанием закрепленных грунтов по методике СН 25 4

**Определение деформативных характеристик  
земляного полотна в полевых и лабораторных условиях**

Определение модуля деформации или упругости грунта состоит в установлении зависимости между его деформацией при нагружении и действующей нагрузкой. В полевых условиях это достигается путем постепенного нагружения земляного полотна через жесткий штамп определенным давлением, создаваемым домкратом или другим нагрузочным устройством. При этом величина давления, передаваемого на грунт, фиксируется по манометру, а значение осадки штампа (или восстановление при разгрузке) — прогибомером. Для исключения влияния перекосов штампа на регистрируемую величину его осадки измерение производится по центру штампа (рационализаторское предложение № 33 от 29 декабря 1973 г. Гипродорнии), как это показано на рис. 1.

Подготовительные работы при проведении штамповых испытаний заключаются в планировании поверхности грунта и сборке штамповой установки. Планирование в месте испытаний производится вручную путем «поддирки» грунта с последующей подсыпкой слоя непывлеватого песка толщиной не более 1 см.

Установка штампа производится всей его плоскостью одновременно и с обязательной его притиркой по месту. На штамп устанавливается переходный стакан, гидравлический индикатор давления и домкрат. После сборки штамповой установки устанавливается прогибомер.

Вся штамповая установка распирается в заднюю балку автомобиля, выполняющую функции упора, давлением не более  $0,05 \text{ кгс/см}^2$ . Это значение принимается за ноль отсчета.

Рабочее нагружение земляного полотна производится ступенями — давлением не более  $0,1—0,25 \text{ кгс/см}^2$  с выдержкой на каждой ступени до достижения скорости осадки не более  $0,02 \text{ мм/мин}$  или ее затухания.

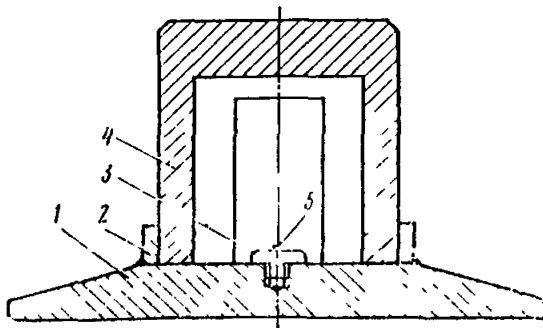


Рис. 1. Испытательный штамп конструкции Гипродорнии:

1 — штамп; 2 — кольцевой ограничитель стакана; 3 — упорный винт для ножки прогибомера; 4 — стакан с боковым отверстием для рычага прогибомера; 5 — поверхность установки подпятника шупа прогибомера

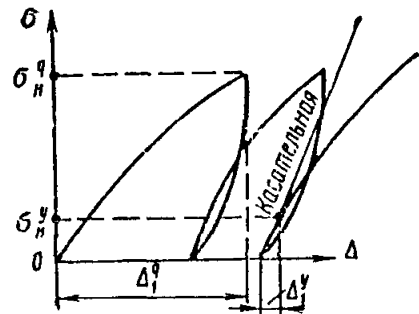


Рис. 2. График определения деформативных свойств грунта в полевых условиях

$\Delta_{1,0}$  — полная осадка при заданной нагрузке;  $\Delta_{1,y}$  — обратимая осадка;  $\sigma_{1,y}$ ,  $\sigma_{1,0}$  — нагрузки, соответствующие обратимой и полной осадкам

Величина максимального давления при испытании элементов земляного полотна принимается при испытании грунтов под дорожными одеждами 2,0 кгс/см<sup>2</sup>, неукрепленных обочин — 6 кгс/см<sup>2</sup>, грунтов на обочинах для их последующего укрепления — 3 кгс/см<sup>2</sup>

После достижения максимальной величины давления производится разгрузка штампа

Режим разгрузки аналогичен режиму нагружения. Испытания в одном месте проводятся до получения идентичных значений осадки штампа при предыдущем и последующем нагружениях

На основании результатов опытов строится график испытаний (рис 2). При этом для расчета модуля деформации с графика снимаются показания, соответствующие полной осадке штампа по первой кривой нагружения при максимальной величине нагрузки, для расчета модуля упругости с кривой последнего нагружения из точки начала нагружения проводится касательная

Точка отклонения кривой от этой касательной определяет упругую деформацию грунта  $\Delta_1^y$  и соответствующее ей предельное напряжение (давление)  $\sigma_1^y$

Частные значения модуля упругости земляного полотна (см п 24 19) по результатам полевых штамповых испытаний определяют по формуле

$$E_1^y = \frac{\pi \sigma_1^y D (1 - \mu^2)}{4 \Delta_1^y} \quad (1)$$

где  $\sigma_1^y$  — величина предельных давлений на штамп, соответствующих  $\Delta_1^y$ ,  $D$  — диаметр штампа (50 см),  $\mu$  — коэффициент Пуассона принимаемый для данных расчетов равным 0,3,  $\frac{\pi}{4}$  — поправочный коэффициент на испытание грунта жестким штампом;  $\Delta_1^y$  — упругая осадка

Расчет частных значений модуля деформации грунта по каждому испытанию производится по формуле

$$E_1^n = \frac{\pi \sigma_1^n}{4 \lambda_n} \quad (2)$$

где  $\sigma_1^n$  — давление, кгс/см<sup>2</sup>,  $\lambda_n$  — относительная осадка равная  $\frac{\Delta_1^n}{D}$ ;

$\Delta_1^n$  — абсолютное значение осадки штампа, соответствующее  $\sigma_1^n$  и снимаемое с графика, см рис 2),  $D$  — диаметр штампа

Обработка частных значений для получения среднестатистической величины производится в соответствии с ГОСТ 20522—75

Определение деформативных характеристик грунтов в лаборатории производится с целью подбора значения влажности, при которой удовлетворяются требования по прочности и деформируемости земляного полотна, а также в случаях когда определение указанных выше характеристик в полевых условиях затруднено или невозможно

Изучение этих характеристик грунта производится на рычажных прессах или стабилометрах типа А (рис 3, а) и Б (рис 3, б)

Подготовка грунта к таким испытаниям производится в соответствии с инструкцией ВСН 46-72 в специальных или цилиндрических формах обеспечивающих размеры образцов

для испытания на рычажных прессах — высота и диаметр соответственно 150×150 или 200×150 мм (при диаметре испытательного штампа 40—50 мм),

для испытания на стабилометрах типа А и Б — диаметром 58 мм и высотой 120 мм



Образцы могут быть вырезаны и из монолитов грунта, взятых на обследуемых участках земляного полотна.

Обеспечение соответствия в опытах значений плотности образцов, имеющих место на дороге, достигается их ударным уплотнением в формах согласно методике, изложенной в ВСН 55-69. При этом количестве ударов подбирается путем сопоставления объемной массы грунта в форме с объемной массой грунта исследуемого элемента земляного полотна в расчетный период года.

При необходимости достижения оптимальной плотности грунтов с использованием стандартного прибора уплотнения необходимо соблюдать режим нагружения: для несвязных грунтов (песок и гравий) — 75 ударов; для суглинков и глин — 120; для жирных глин (число пластичности более 30) — 150 ударов.

При использовании других форм и уплотняющих грузов требуемое количество ударов устанавливается по формуле

$$z = \frac{AFh_1}{mh_2} \quad (3)$$

где  $A$  — затраченная на уплотнение  $1 \text{ см}^3$  образца работа, равная 5,6, 9,3; 11,3  $\text{кгс/см}^3$  соответственно для 75, 120 и 150 ударов в стандартной форме;  $F$  — площадь образца;  $h_1$  — высота уплотняемого образца;  $h_2$  — высота падения гири;  $m$  — масса гири.

Уплотнение образца ведется по частям в пределах каждой  $\frac{1}{3}$  его высоты. Уплотненный в форме грунт вместе с надставкой помещают не менее чем на 1 сут в эксикатор для более полного распределения влаги и восстановления нарушенных в процессе уплотнения грунта пленок связной воды.

Для большего соответствия образцов грунта реальным условиям или при подборе влажности грунта, удовлетворяющей требуемому значению  $E_y$ , уплотнение может производиться при заданной влажности или при ее опти-

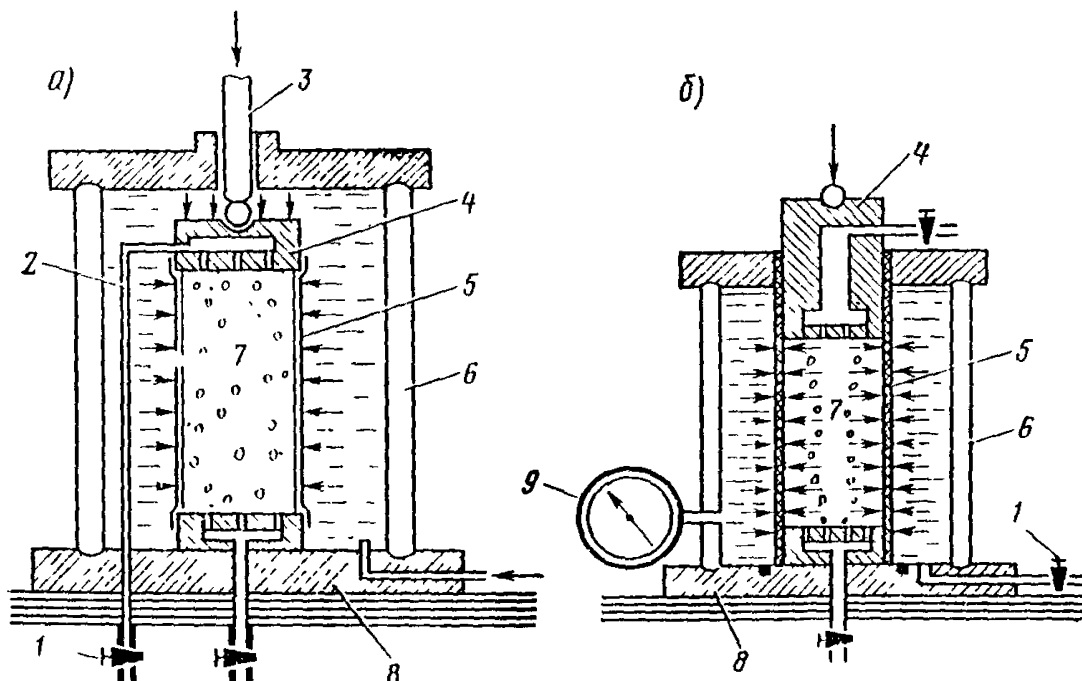


Рис 3. Схемы испытательных камер применяемых типов стабилометров  
1 — краны гидросистемы; 2 — система дополнительной нагрузки; 3 — шток; 4 — штамп;  
5 — гидроизолирующая резиновая оболочка; 6 — кольцевая обжимка камеры из оргстекла;  
7 — испытываемый образец грунта; 8 — основание камеры; 9 — манометр

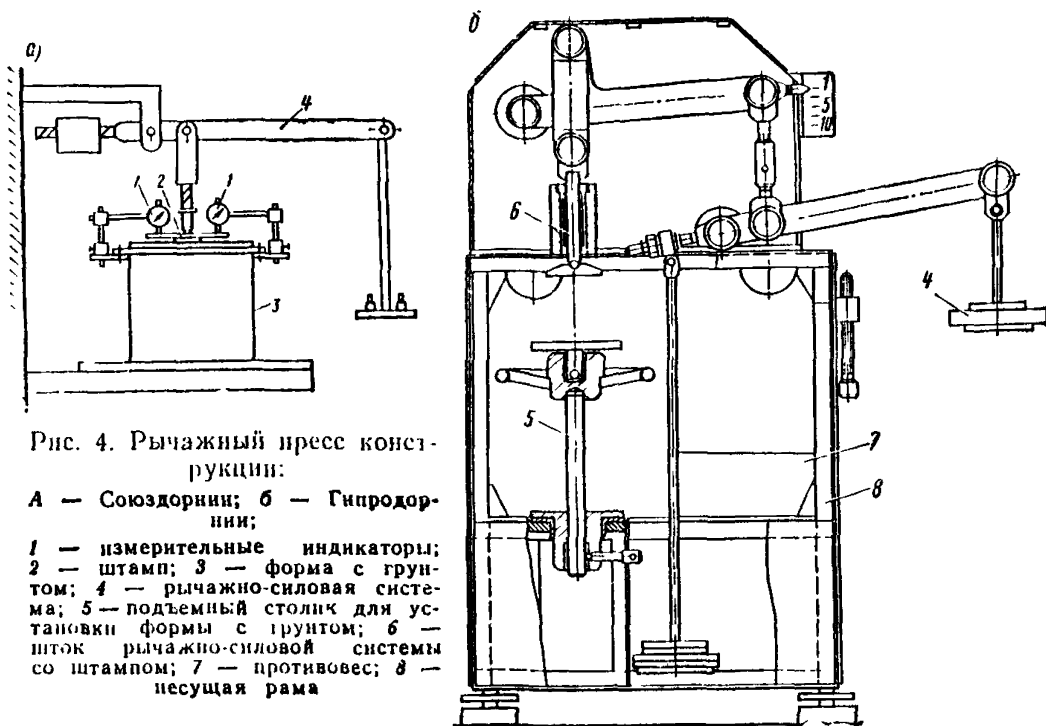


Рис. 4. Рычажный пресс конструкции:

А — Союздорнии; Б — Гипродорнии;

1 — измерительные индикаторы; 2 — штамп; 3 — форма с грунтом; 4 — рычажно-силовая система; 5 — подъемный столик для установки формы с грунтом; 6 — шток рычажно-силовой системы со штампом; 7 — противовес; 8 — несущая рама

малом значении с последующим доувлажнением до необходимой величины. В последнем случае необходимое доувлажнение производится в эксикаторе.

Испытания на рычажном прессе (рис. 4) заключаются в нагружении образца грунта через жесткий штамп по центру формы ступенчатой нагрузкой с выдержкой давления на каждой ступени до достижения скорости осадки не более 0,02 мм/мин. Нагрузка создается гирями с учетом передаточного отношения рычагов пресса. Перемещение штампа фиксируется с помощью двух индикаторов, полусумма отсчетов которых является регистрируемой осадкой штампа. Нагружение ведется ступенями не более 0,1–0,25 кгс/см<sup>2</sup> до предельно заданной нагрузки или появления интенсивных пластических деформаций, характеризующихся резким увеличением осадки штампа. После достижения этой нагрузки производится разгрузка образца с последующим его нагружением аналогично испытаниям грунта в полевых условиях. По результатам испытаний строится график, аналогичный указанному на рис. 1.2.

Модуль упругости грунта рассчитывается по формуле

$$E_2^y = \frac{\sigma_2^y D (1 - \mu^2)}{\Delta_2^y} \quad (4)$$

Модуль деформации грунта определяется по формуле

$$E_2^n = \frac{\pi \sigma_2^n D}{2\Delta_2^n} \quad (5)$$

Обозначения в указанных выше формулах соответствуют обозначениям, приведенным на рис. 2, с заменой индекса 1 на индекс 2.

Испытания грунтов в условиях трехосного сжатия (на стабилометрах типа А и Б) производятся ступенями возрастающей нагрузки без цикла разгрузки образца до полного его разрушения. При этом величина коэффициента бокового давления в стабилометрах типа А (или при необходимости на стабилометре типа Б) принимается ориентировочно по таблице

Грунт	Коэффициент бокового давления $\xi$ при значениях влажности (по массе)		Грунт	Коэффициент бокового давления $\xi$ при значениях влажности (по массе)	
	до 10%	более 10%		до 10%	более 10%
Песок	0,10—0,35	0,35—0,42	Суглинок	0,20—0,50	0,50—0,70
Супесь	0,10—0,40	0,40—0,45	Глина	0,20—0,70	0,70—0,74

Возрастание значений  $\xi$  в этой таблице соответствует росту осевой нагрузки в стабилометре в среднем в пределах 0,2—2,0 кгс/см<sup>2</sup>

Стабилометр типа А конструкции Гипродорнии (рис. 5 и 6) представляет собой камеру внутри которой помещается образец грунта испытываемый

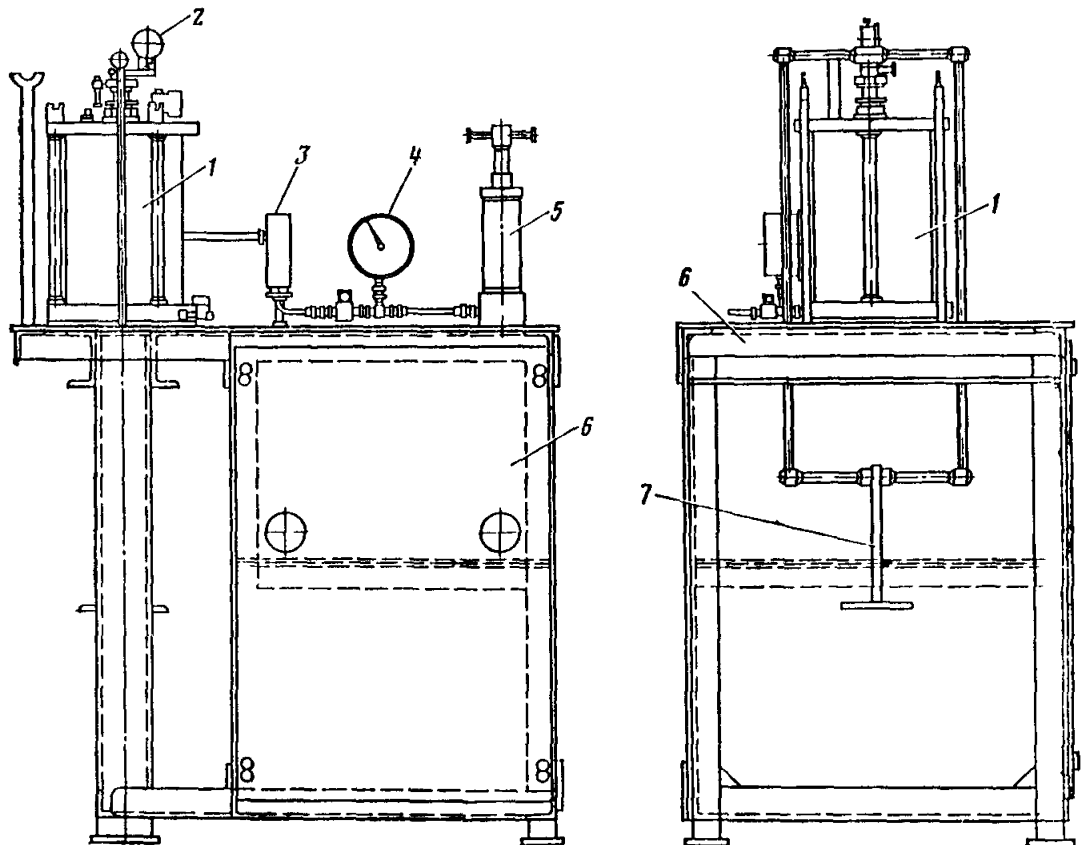


Рис 5. Стабилометр конструкции Гипродорнии:

4 — испытательная камера; 2 — индикатор; 3 — гидравлический демпфер; 4 — манометр; 5 — ручной насос гидравлической боковой пригрузки; 6 — станина; 7 — грузовая площадка, или следящее нагрузочное устройство

одновременно боковым и осевым давлением. Боковое давление создается с помощью замкнутой гидравлической системы с ручным винтовым прессом, осевое — специальным механизмом со слеженным нагружки. Возникающая в результате нагружения деформация образца для обеспечения постоянства бокового давления компенсируется стабилизатором давления, встроенным в гидросистему.

Гидроизоляция образца осуществляется с помощью резиновой оболочки, зацементированной на верхнем и нижнем вкладышах упругими кольцами. Величина бокового давления регистрируется с помощью манометра, осевого давления и деформации образца соответственно по динамометру и индикатору часового типа. Работа на приборе состоит в следующем. Приготовленный по указанной ранее методике образец грунта помещают в резиновую оболочку и закрывают вкладышами с последующей герметизацией. Приготовленный к опыту образец заключают в металлическую разрезную обойму со склейкой ее половинок кусочком бумаги. После установки образца в камеру крышку закрывают, затягивают стяжные болты и при открытых кранах гидросистемы в камеру заливают воду. При этом шток поршня и стабилизатора давления находится в верхнем положении. Заглушка пробка для заливки воды закрывается, и в камере с помощью ручного поршня-насоса создается требуемое боковое давление. После достижения требуемой величины на центральный шток надевается рамка, устанавливается индикатор и подготавливается механизм осевого нагружения. Это положение принимается за начало рабочего состояния.

Механизм нагружения со слеженным состоит из двух траверс, соединенных двумя направляющими колоннами, между которыми установлена опорная траверса с пружиной и динамометром. Сверху нижней траверсы проходит винт домкрата подпираний опорную траверсу. Работа механизма состоит в следующем. В стакан опорной траверсы устанавливается пружина, соответствующая наибольшей заданной на образец нагрузке. К направляющим, закрепленным в верхней траверсе, подвешивается нижняя траверса так, чтобы обеспечить зазор 10 мм между ней и нижней поверхностью скобы, установленной на винте домкрата. Опорная траверса закрепляется на рамке, нагружающей образец. Поворотом винта домкрата плавно нагружается траверса и через направляющие — верхнюю траверсу и динамометр, сжимая

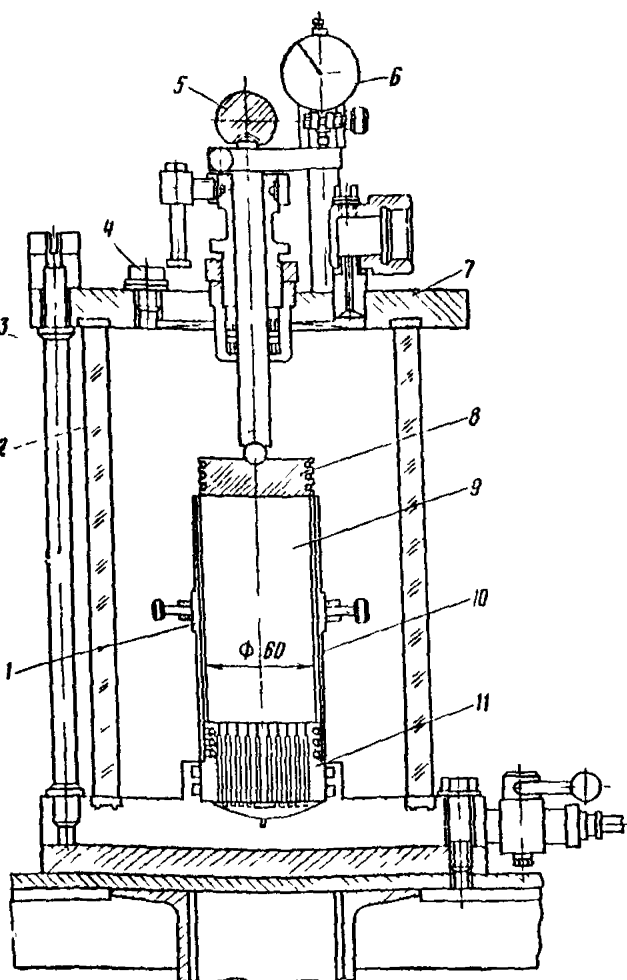


Рис 6. Испытательная камера стабилометра конструкции Гипродорнии

1 — обойма для приготовления и установки образца; 2 — стенка камеры; 3 — шток осевой нагрузки; 4 — пробка выпуска воздуха; 5 — рамка силовой системы осевого нагружения; 6 — индикатор; 7 — верхняя крышка камеры; 8 — штамп; 9 — испытываемый образец; 10 — резиновая оболочка; 11 — вкладыш

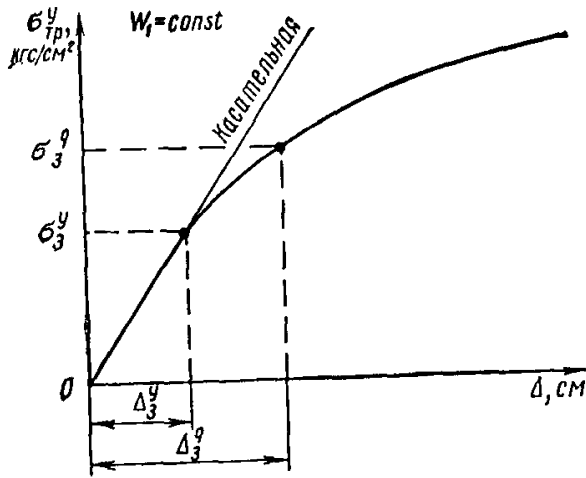


Рис 7 График для определения деформативных свойств грунтов при заданной влажности  $W$  в лабораторных условиях

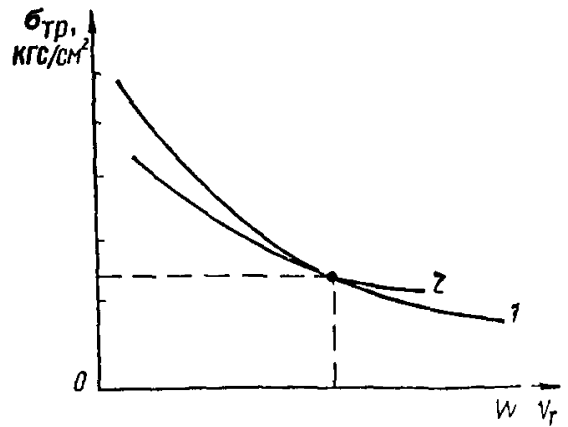


Рис 8 График зависимости напряжения от относительной влажности  $\frac{W}{W_1}$  при которой грунт работает в стадии линейного деформирования. 1 — зависимость, полученная при испытании грунта в лаборатории 2 — зависимость, полученная с графика рис 23 при подборе соответствия грунта  $E_{тр}$

пружину происходит нагружение рамки и соответственно образца. По мере осадки образца нагрузка поддерживается с помощью пружины или дополнительным подкручиванием винта домкрата. При разрушении образца свободный ход пружины будет соответствовать осадке образца до разрушения.

Испытание на стабилометре этого типа заключается в нагружении образца осевой нагрузкой с одновременным поддержанием его бокового давления стабилизатором. Нагружение ведется без промежуточных циклов нагрузки ступенями до полного разрушения образца. Величина каждой ступени должна находиться в пределах 0,1—0,25 кгс/см<sup>2</sup> до давления 2 кгс/см<sup>2</sup> ступенями 0,25—0,50 кгс/см<sup>2</sup> при давлении свыше 2 кгс/см<sup>2</sup> и до разрушения образца. При проведении опыта регистрируется осевое давление прикладываемое к образцу на ступенях его нагружения, соответствующая ступеням нагрузки деформация образца, величина бокового давления в момент разрушения, деформация образца в момент разрушения.

По данным испытаний строится график образец которого приведен на рис 7.

Величина модуля деформации (упругости) при испытаниях на стабилометре типа А рассчитывается по формулам

$$E_3^y = \frac{\sigma_3^y h}{\Delta_3^y} \beta,$$

$$E_3^q = \frac{\sigma_3^q h}{\Delta_3^q},$$

где  $\sigma_3^y$ ,  $\sigma_3^q$ ,  $\Delta_3^y$  и  $\Delta_3^q$  — принимаются по графику (см рис )  $h$  — первоначальная высота образца,  $\beta$  — коэффициент, зависящий от бокового расширения грунта,

$$\beta = 1 - \frac{2\mu}{1 - \mu},$$

$\mu$  — коэффициент Пуассона

При испытаниях в стабилометрах типа А значение  $\beta$  может быть расчитано по таблицам.

Испытания на стабилометре типа Б и обработка материалов опытов производятся по методике, изложенной в «Практическом руководстве к исследованию механических свойств грунтов с применением стабилметра типа М-2 (Госэнергоиздат, 1959), или в монографии Е. Чаповского «Лабораторные работы по грунтоведению и механике грунтов» («Недра», 1966).

Испытания грунтов по подбору влажности земляного полотна, удовлетворяющей требованию п. 2.4.21, проводятся при дискретно задаваемых значениях влажности с построением зависимостей, аналогичных указанным на рис. 7. Определяя по этим графикам значение  $\sigma_{1p}^y$  строят график в координатах  $\sigma_{1p}^y$  и  $\frac{W}{W_T}$  (см. рис. 8, кривая 1).

По полученным при полевых испытаниях  $E_{общ}$  и  $\frac{h}{D}$ , а также определенным в лаборатории (согласно рис. 8) значением  $E_{xy}$  по номограмме рис. 2.3 определяем действующие в земляном полотне напряжения  $\sigma$  которые наносим на график (рис. 8, кривая 2) для соответствующих ординат  $\frac{W}{W_T}$ . Точка пересечения этих кривых определяет влажность, а следовательно, напряженне, при котором земляное полотно будет работать в упругой стадии деформирования при неизменных параметрах дорожной одежды.

## Приложение 2

### Оценка ровности и коэффициента сцепления дорожных покрытий с помощью передвижной лаборатории ПКРС-2\*

Передвижная лаборатория ПКРС-2 (рис. 1) состоит из специально оборудованного автомобиля (типа УАЗ или РАФ) и одноколенного прицепного прибора на котором установлены датчики для измерения ровности и тормозной силы. В кузове автомобиля смонтированы устройства управления,

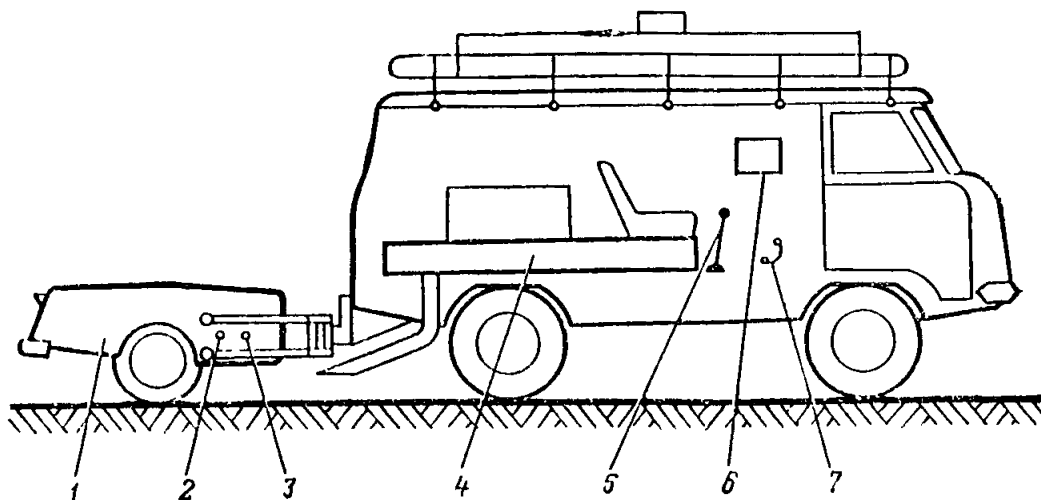


Рис. 1. Передвижная лабораторная установка ПКРС-2:

1 — прицеп с измерительным колесом; 2 — датчик ровности; 3 — датчик коэффициента сцепления; 4 — бак для воды; 5 — рукоятка управления подачей воды под измерительное колесо; 6 — регистрирующий прибор; 7 — педаль тормоза измерительного колеса

\* В соответствии с «Инструкцией по эксплуатации автомобильной установки ПКРС-2 для контроля ровности и коэффициента сцепления дорожных покрытий». Союздорнии, 1971.

измерительная и регистрирующая аппаратура, а также бак для воды, не используемой при поливке дороги, когда измеряют коэффициент сцепления покрытия с колесом автомобиля.

Ровность покрытия оценивают проездом лаборатории по каждой полосе движения со скоростью 50 км/ч. Показатель ровности при этом регистрируется в виде графика на бумажной ленте самописца.

Контроль ровности покрытия лабораторией ПКРС-2 можно производить в трех режимах работы измерительной аппаратуры:

*режим 1* служит для определения среднестатистического километрового показателя ровности, которым является средняя интенсивность воздействия неровностей на колесо прицепного прибора ПКРС-2, выраженная суммарным перемещением этого колеса относительно кузова прибора на километр дороги (см/км);

*режим 2* предназначен для более детального контроля ровности и позволяет выявить неровные участки в пределах того или иного километра,

*режим 3* позволяет регистрировать глубину отдельных неровностей, которая затем определяется по тарировочному графику.

Контроль ровности покрытия лабораторией ПКРС-2 ведут в следующей последовательности. Первым проездом устанавливают километровой среднестатистический показатель ровности и выявляют участки с неудовлетворительной оценкой (1-й режим работы измерительной аппаратуры). Вторым проездом осуществляют лишь по участкам с неудовлетворительной ровностью. При этом измерительная аппаратура должна работать в режиме 2, позволяющем вести детальный контроль ровности и выявлять неровные места в пределах того или иного километра.

Порядок выполнения операций при оценке ровности следующий:

На неподвижном автомобиле лаборатории не менее чем за 5 мин до начала измерений включают приборы. После этого производят запись нулевой линии на ленте. За 300—500 м до участка устанавливают скорость движения лаборатории 50 км/ч (спидометр должен быть проверен) и включают протяжку ленты самописца. Начинают измерение, поддерживая на протяжении всего контролируемого участка скорость движения 50 км/ч.

При проезде километровых знаков делают привязочные отметки на ленте с помощью специальной кнопки. При контроле участков дорог большого протяжения (во избежание ошибок) необходимо делать отметки в журнале и наносить их карандашом на ленту самописца во время движения. В случае отклонений скорости движения от 50 км/ч записывают их в журнале, чтобы при расшифровке результатов измерений вводить поправки на скорость. После проезда обследуемого участка и остановки автомобиля вновь записывают на ленте самописца нулевую линию.

При обработке и оценке результатов измерения ровности расшифровывают диаграммы, получаемые на ленте самописца. Если измерения проводились в 1-м режиме, то диаграмма самописца будет выглядеть следующим образом (рис. 2,а). Диаграмму расшифровывают с помощью тарировочной линейки, прикладывая ее, как показано на рис. 2, и устанавливают показатель ровности на обследованных участках.

При измерении во 2-м режиме получают диаграмму показанную на рис. 2,б. Обработку результатов выполняют так же, как и в 1-м режиме. При этом показатель ровности, измеренный во 2-м режиме, является средним для отрезка дороги длиной 50—70 м. На диаграмме самописца этот отрезок занимает 5—7 мм. Для установления степени ровности того или иного участка на диаграмму наносят (см. рис. 2) границы оценочных баллов (отлично, хорошо, удовлетворительно) в соответствии с табл. 3 и определяют протяжение и местоположение участков с соответствующей оценкой ровности покрытия. После этого отмечают места, где линия графика проходит над верхней границей оценочного балла «удовлетворительно». Такие участки подлежат детальному обследованию (см. разд. 2.4).

Участки дороги, требующие улучшения ровности покрытия, находят на диаграммах следующим образом. Устанавливают на тарировочной линейке показатель ровности (см/км), соответствующий допускаемому значению при

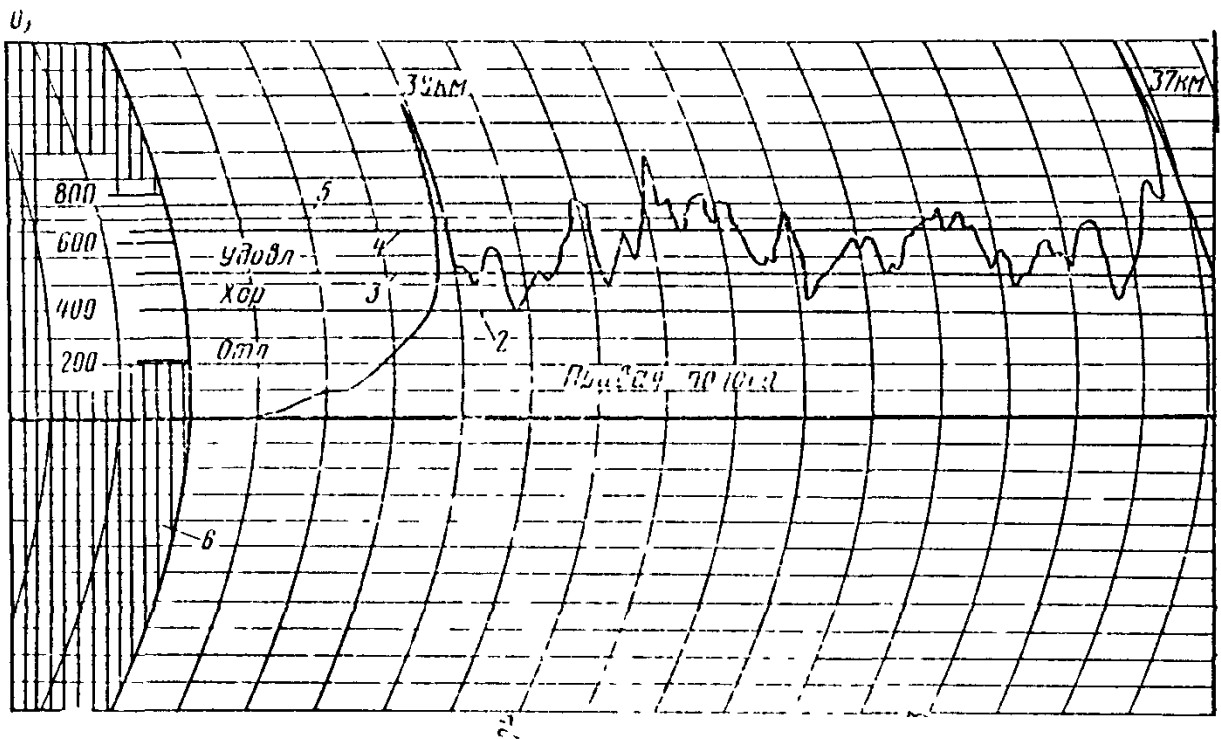
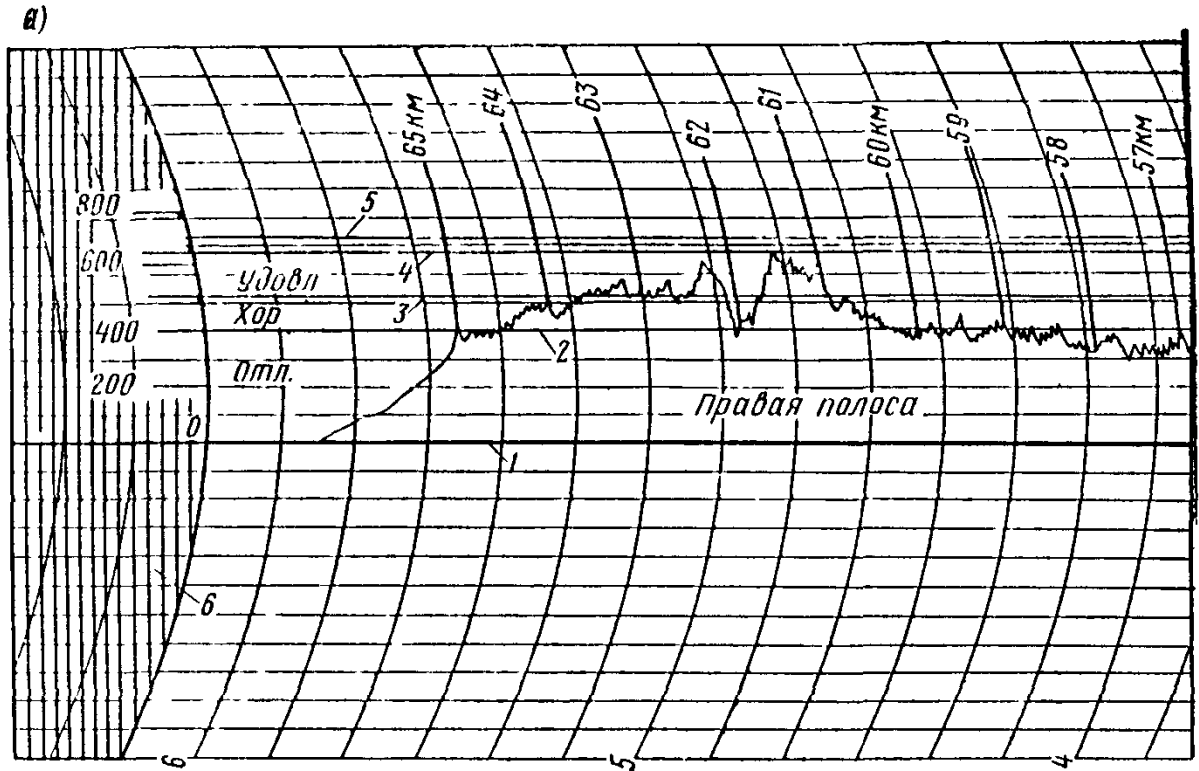


Рис 2 Диаграмма самоинспекции при оценке ровности покрытий:

а — в 1-м режиме; б — во 2-м режиме,

1 — нулевая линия; 2 — граница оценочного балла «отлично»; 3 — верхняя граница оценочного балла «хорошо»; 4 — верхняя граница оценочного балла «удовлетворительно»; 5 — граница допустимых значений ровности в процессе эксплуатации покрытия; 6 — тарифовочная линейка



данной среднесуточной интенсивности движения на дороге (согласно табл. 11). Из полученной точки проводят на диаграмме линию параллельную нулевой. Участки графика, расположенные под проведенной линией, соответствуют местам на дороге, где требуются ремонтные работы по улучшению ровности покрытия.

Качество шероховатости покрытия оценивают коэффициентом продольного сцепления, который определяют в режиме скольжения полностью заторможенного колеса по увлажненной поверхности покрытия. Отношение тормозной силы к нагрузке от колеса на покрытие, действующей в направлении, перпендикулярном к поверхности покрытия, является коэффициентом сцепления колеса с покрытием.

Величины коэффициентов сцепления определяют на полосе наката левых колес автомобилей при движении лаборатории ПКРС-2 со скоростью 60 км/ч, а в стесненных условиях — 40 км/ч. Результаты измерения при скорости движения установки 40 км/ч приводят к значению, соответствующим нормативной скорости 60 км/ч, путем уменьшения полученных величин коэффициентов сцепления на 0,05.

Получаемые с помощью ПКРС-2 данные осредненно характеризуют величину коэффициента сцепления на участке дороги 30 м при скорости движения лаборатории 60 км/ч и 20 м при скорости 40 км/ч.

При необходимости оценки сцепных качеств покрытия на коротких участках (20—50 м) величину коэффициента сцепления определяют как среднеарифметическое из трех замеров на одном и том же участке.

При оценке коэффициента сцепления на большом протяжении измерения ведут на трех пикетах каждого километра. Количество замеров на каждом пикете полосы движения должно составлять не менее 6.

Порядок выполнения операций при измерениях коэффициента сцепления следующий. Перед началом измерения полностью заправляют водяной бак лаборатории. В начале и в конце контролируемого участка помещают хорошо видимые водителю и оператору знаки, фиксирующие границы участка. На ленте самописца делают надпись с указанием даты, места где производилось измерение (км, пикет), и порядкового номера обследуемого участка.

За 100 м до начала контрольного участка передвигая лаборатория должна развить необходимую рабочую скорость (60 или 40 км/ч) а перед въездом на участок оператор должен нанести нулевую линию включив протяжку ленты самописца.

При въезде на участок быстро открывают водяные заслонки и производят необходимое число торможений. Тормозить необходимо быстро, но плавно. Время торможения до полной блокировки колеса прицепа должно быть около 0,5 с. Держать колесо в заторможенном состоянии следует 1,5—2,0 с после чего нужно резко опустить тормоз.

Все сведения о дороге, условиях и результатах измерения заносят в соответствующий журнал. Расшифровку диаграммы самописца производят с помощью тарировочной линейки. Прикладывая тарировочную линейку к ленте самописца так, чтобы нуль ее шкалы совпадал с нулевой линией на ленте, сравнивают положения рисок со шкалой на линейке и определяют значения коэффициентов сцепления (рис. 3). Эти значения заносят в жур-

Температура воздуха, °С	Поправка	Температура воздуха, °С	Поправка	Температура воздуха, °С	Поправка
0	-0,06	15	-0,02	30	+0,01
5	-0,04	20	0	35	+0,02
10	-0,03	25	+0,01	40	+0,02

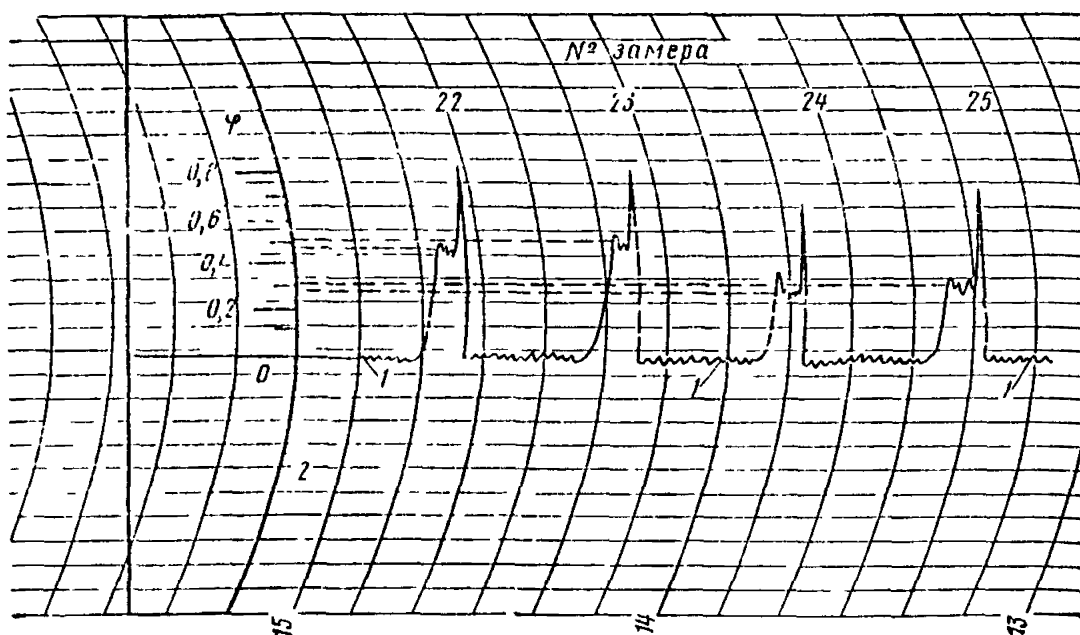


Рис 3 Диаграмма самописца при измерении коэффициента сцепления:  
1 — нулевая линия; 2 — тарировочная линейка

ял измерений. Затем для каждого участка вычисляют среднюю величину коэффициента сцепления при определенной скорости движения (60 или 40 км/ч). Средняя величина коэффициента сцепления должна быть приведена к температуре воздуха 20°C. Для этого в среднюю величину коэффициента сцепления полученную при измерениях, вводят поправку в соответствии с таблицей

Приведенную к 20°C среднюю величину коэффициента сцепления сравнивают с допусаемым значением для данных условий движения и устанавливают места на дороге, требующие повышения шероховатости покрытия.

### Приложение 3

#### Оценка ровности дорожных покрытий с помощью толчкомера ТХК-2

Толчкомер ТХК-2 (рис. 17) представляет собой механический счетчик, позволяющий регистрировать колебания автомобиля, вызываемые неровностями дороги. С помощью толчкомера ровность покрытия характеризуется условным показателем — суммой сжатия рессор (см. км) на участке, равном 1 км.

Толчкомер устанавливают в кузове автомобиля над задним мостом. Один конец троса закрепляют болтом к кожуху заднего моста, другой, пропустив через отверстие в полу кузова и намотав (два витка) на приводной шкив толчкомера, прикрепляют к натяжной пружине. Сила натяжения пружины должна быть в пределах 6 кгс.

Перед выездом на дорогу проверяют состояние автомобиля и исправность толчкомера. Давление в автомобильных шинах, состояние рессор, амортизаторов и размер люфтов в пальцах и серых рессор должны быть соответствующим образом отрегулированы, а показания спидометра автомобиля откалиброваны по секундомеру.

Для работы с толчкомером требуется один или два человека (кроме водителя автомобиля) в зависимости от приобретенного опыта

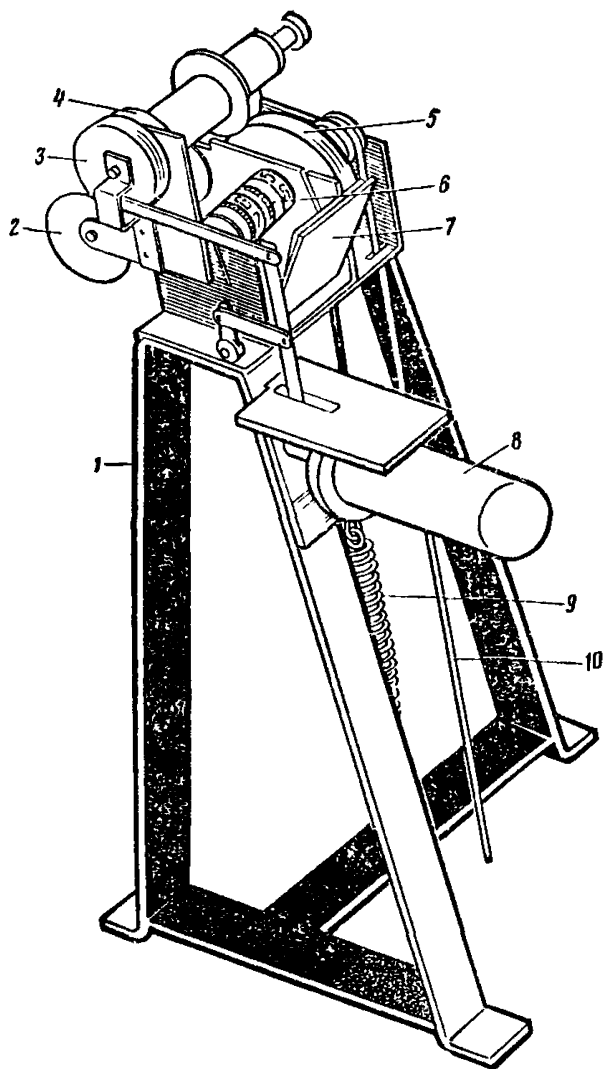


Рис. 1. Толкочмер ТХК-2:

1 — подставка; 2, 4 — катушки для ленты; 3 — подающий механизм; 5 — приводной шкив; 6 — счетный барабан; 7 — ударник; 8 — электромагнитная катушка; 9 — натяжная пружина; 10 — трос диаметром 2—3 мм

Для оценки ровности на участке длиной менее 1 км показатель толкочмера, полученный на данном участке, приводят к показателю на 1 км.

$$P_{11} = \frac{P_{\phi} L_{11}}{L_{\phi}},$$

где  $P_{\phi}$  — показатель ровности на участке, отличном от нормативного;  $L_{\phi}$  — длина обследованного участка, км;  $L_{11}$  — длина нормативного участка (1 км)

Результаты измерения заносят в журнал. Полученные средние показатели ровности ( $P_{50 \text{ ср}}$ ) на каждом обследованном километре сравнивают допустимыми значениями (см. табл. 1.1) и выявляют участки, на которых необходимо улучшить ровность покрытия.

Ровность покрытия с помощью ТХК-2 измеряют следующим образом. За 100—200 м до начала обследуемого участка дороги устанавливают скорость движения испытательного автомобиля 50 км/ч. Нагрузка в кузове автомобиля должна быть в пределах 120—180 кгс. В процессе измерения ровности покрытия скорость движения определяется по спидометру автомобиля и контролируется с помощью секундомера.

Если на измеряемом участке дороги по каким-либо причинам скорость движения испытательного автомобиля отклонилась более чем на  $\pm 5$  км/ч, то полученные результаты считают недействительными и измерения повторяют.

Если скорость движения при измерениях поддерживается в пределах  $50 \pm 5$  км/ч, то показатель ровности корректируют и приводят к скорости, равной 50 км/ч, по следующей зависимости:

$$P_{50} = P_{\phi} + [0,02 (50 - v_{\phi})] P_{\phi},$$

где  $P_{50}$  — показатель ровности при скорости движения 50 км/ч;  $P_{\phi}$  — показатель ровности при фактической скорости движения;  $v_{\phi}$  — фактическая скорость движения при оценке ровности, км/ч.

Против каждого километрового столба нажатием кнопки наносят показания толкочмера на бумажную ленту. Разность между последующим и предыдущим показаниями характеризует ровность покрытия на обследуемой полосе данного километра дороги.

**Оценка ровности покрытий с помощью передвижной многоопорной рейки ПКР-4\***

Измерение ровности с помощью передвижной многоопорной рейки ПКР-4 выполняют прокатывая ее по полосам наката со скоростью пешехода (т. е. 3—4 км/ч). За начало измерений принимается место положения измерительного колеса. В процессе движения рейки записывающий механизм фиксирует на ленте график неровностей с горизонтальным масштабом 1:100 и вертикальным 1:1 (см. рисунок).

Для облегчения обработки результатов контроль ровности покрытий рейкой ПКР-2 целесообразно выполнять участками длиной по 200 м. Для более точной привязки записи к месту измерения на каждом обследуемом участке делают поперечную разбивку через 10 м и закрепляют ее на месте.

В процессе измерений оператор должен следить за записью показаний и в конце каждого 10-метрового участка, а при необходимости и в любом другом месте, делать отметку в виде вертикального штриха на ленте. Отметки делают с помощью рукоятки, переводя ее из рабочего в транспортное положение и обратно. В это время рейка должна быть неподвижна.

Записи на ленте обрабатываются отдельно по каждому 200-метровому участку. Обработку результатов ведут в табличной форме.

Применительно к усовершенствованным капитальным покрытиям перевод относительной длины участка с отклонением до 3 мм, полученной при измерениях многоопорной рейкой ПКР-4, в число просветов в процентах до 3 мм для 3-метровой рейки с клином, выполняют по формуле

$$y_1 = 0,5x_1 + 47,7,$$

где  $x_1$  — относительная длина участка с отклонением до 3 мм, % для рейки ПКР-4

Для отклонений более 5 мм пользуются формулой

$$y = 0,78x_2 + 0,70$$

где  $x_2$  — относительная длина участка с отклонением более 5 мм % для рейки ПКР-4

Максимальная величина просвета для многоопорной рейки ПКР-4 принимается такой же, как и для 3-метровой рейки с клином. Внесенные в ра-

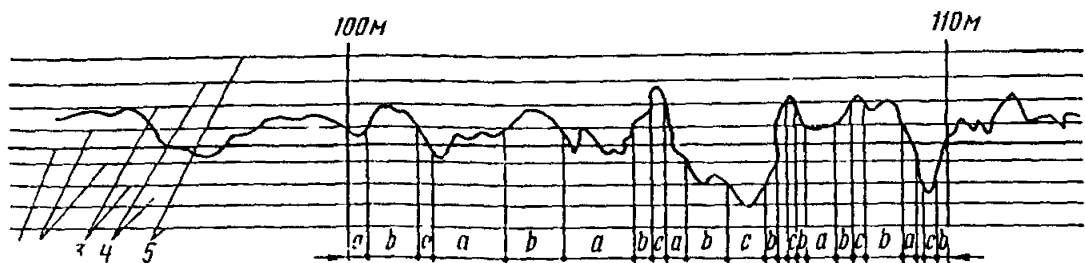


Рис. 1 Образец записи показаний передвижной многоопорной рейки ПКР-4. 1 — нулевой уровень, 2 — отклонение в уровне  $\pm 3$  мм; 3 — отклонение в уровне  $\pm 7$  мм; 4 — отклонение в уровне  $\pm 10$  мм; 5 — отклонение в уровне  $\pm 15$  мм; а — участок дороги м), построенный с отклонением в уровне  $\pm 3$  мм; в — то же в уровне  $\pm 3-7$  мм; с — то же, в уровне  $\pm 7-10$  мм

\* В соответствии с «Инструкцией по работе с передвижной многоопорной рейкой для контроля ровности дорожных покрытий». Союздорнии, 1970.

# Ж У Р Н А Л

## измерения ровности покрытия толчкомером ТХК-2

по дороге \_\_\_\_\_  
 \_\_\_\_\_ категории с  
 \_\_\_\_\_ покрытием

Автомобиль \_\_\_\_\_  
 (марка и государствен. номер)

Давление в шинах \_\_\_\_\_ кгс/см<sup>2</sup>

Нагрузка в кузове (без водителя) \_\_\_\_\_ кгс

Дата измерения \_\_\_\_\_

Температура воздуха \_\_\_\_\_ С

№ заезда	№ километровых знаков	Отсчет по толчкомеру		Скорость движения автомобиля				Ровность по толчкомеру, см/км			
				Время, с		км/ч		при фактической скорости $P_{ф}$		при скорости 50 км/ч $P_{50}$	
		П	О	П	О	П	О	П	О	П	О
1	2	3	4	5	6	7	8	9	10	11	12
1											
2											
$P_{50cp}$											

Примечание. Буквы «П» обозначают «прямо», буквы «О» — «обратно».

бочий журнал (см. приложение 5) данные обрабатывают отдельно по каждому обследованному километру. При этом устанавливают суммарное число просветов определенной величины и общую сумму. Затем распределяют количе-

Ровность измерил \_\_\_\_\_  
 (должность, подпись)

Отклонение, мм	Длина участка, м	Относительная длина участка, %	Примечания	Отклонение, мм	Длина участка, м	Относительная длина участка, %	Примечания
0—3	124	62		7—10	7	3,5	
3—5	43	21,5		>10	3	1,5	
5—7	23	11,5		Всего	200	100	

ство просветов каждой величины в процентах от общего их числа. Полученные данные сопоставляют с нормативными (табл. 1.2) и делают вывод о соответствии фактической ровности покрытия допускаремым значениям, а также решают вопрос о местах проведения детальных обследований.

Оценка ровности дорожных покрытий с помощью  
3-метровой рейки с клином

При измерении ровности 3-метровой рейкой ее укладывают по оси и следам наката обследуемой полосы движения в трех створах на каждом пикете. Показателем ровности являются величины просветов под рейкой в фиксированных пяти точках, расположенных на расстоянии 0,5 м от концов рейки и одна от другой.

Результаты измерения ровности дорожных покрытий 3-метровой рейкой заносят в рабочий журнал.

**Ж У Р Н А Л**

измерения ровности покрытия с помощью

3-метровой рейки на дороге \_\_\_\_\_

\_\_\_\_\_ категории

среднесуточная интенсивность движения \_\_\_\_\_ авт./сут

\_\_\_\_\_ полоса движения

тип покрытия \_\_\_\_\_

дата измерения \_\_\_\_\_

а) для усовершенствованных капитальных покрытий

Место измерения			Количество просветов под 3 метровой рейкой			
км	пк	Створ	До 3 мм	3-5 мм	5 мм	Максимальный просвет
1	2	3	4	5	6	7

б) для усовершенствованных облегченных покрытий

км	пк	Створ	До 4 мм	4-7 мм	7 мм	Максимальный просвет
1	2	3	4	5	6	7

в) для переходных покрытий

км	пк	Створ	До 8 мм	8-15 мм	15 мм	Максимальный просвет
1	2	3	4	5	6	7

Измерения произвел \_\_\_\_\_  
(должность, подпись)

Обработку данных выполняют так, как указано в приложении 4.

**Методика обработки результатов линейных испытаний  
дорожных конструкций**

Для оценки особенностей распределения прогибов на каждом характерном участке назначают величину интервала (разряда) распределения исходя из точности испытаний  $\pm 5\%$ .

Значение середины интервала вычисляют по формуле

$$\delta = X_{\text{ср}} \left( \frac{\Delta X}{100} + 1 \right), \quad (1)$$

где  $X_{\text{ср}}$  — среднее арифметическое значение прогибов на характерном участке, определяемое по формуле

$$X_{\text{ср}} = \frac{\sum_1^n l_{\text{пр}i}}{n} \quad (2)$$

$l_{\text{пр}i}$  — приведенные к периоду наибольшего ослабления частные значения прогибов дорожной конструкции на участке, мм;  $n$  — количество испытаний на характерном участке;  $\Delta X$  — отклонение величины прогиба от среднеарифметического значения, %. Исходя из точности полевых испытаний величину  $\Delta X$  назначаем  $\pm 10, 20, 30\%$  и т. д. в зависимости от реальных значений прогибов на участках. Положительные значения припи-

№ п/п	Величины измеренных прогибов на участке, мм	Величины прогибов, мм																					
		0,41	0,62	0,45	0,46	0,59	0,31	0,46	0,35	0,43	0,47	0,52	0,57	0,60	0,55	0,53	0,67	0,41	0,37	0,46	0,37		
1	$\Delta X, \%$	-50	-40	-30	-20	10	$X_{\text{ср}}$	10	20	30	40	50											
2	$\delta, \text{мм}$	0,24	0,29	0,34	0,38	0,43	0,48	0,53	0,57	0,62	0,67	0,72											
3	Интервал прогибов, мм	0,22	0,27	0,32	0,37	0,41	0,46	0,51	0,56	0,60	0,65	0,70											
		-0,26	-0,31	-0,36	-0,40	-0,45	0,50	-0,55	0,59	0,64	0,69	0,74											
4	Распределение прогибов по интервалам	—	0,31	0,36	0,37	0,41	0,46	0,52	0,57	0,62	0,67	—											
					0,37	0,41	0,46	0,52	0,57	0,62	0,67												
					0,37	0,41	0,46	0,52	0,57	0,62	0,67												
						0,43	0,46	0,53															
							0,46	0,53															
							0,47																
5	Количество прогибов в интервале	—	1	1	2	3	5	3	2	2	1	—											
6	Частость прогибов, %	—	5	5	10	15	25	15	10	10	5	—											
7	Накопленная частость, %	100	95	90	80	65	40	25	15	5	0												

Примечание. Значения накопленной частости получены последовательным прибавлением частости прогибов очередного интервала (разряда).

маются для прогибов, превышающих по величине среднеарифметическое значение прогибов на участке, отрицательные — для прогибов, меньших среднеарифметического значения.

Определяем интервалы прогибов. Границы интервалов устанавливают делением суммы смежных значений  $\delta$  пополам. Прогибы, попадающие на границу смежных интервалов, рекомендуется относить к интервалам меньших прогибов.

Распределение результатов испытаний по интервалам удобно выполнять в соответствии с таблицей, в которой показан пример записи.

После распределения результатов испытания по интервалам строится кумулятивная кривая, по которой решается вопрос о фактическом прогибе конструкции, соответствующем допускаемому проценту деформированной поверхности покрытия (15% — для дорожных одежд с усовершенствованными покрытиями капитального типа; 35% — с усовершенствованными покрытиями облегченного типа, 50% — покрытиями переходного типа).

Кумулятивная кривая строится в координатах «накопленная частота — середина интервала  $\delta$ » (рис 1) При ее построении следует усреднить значения накопленных частот смежных интервалов (разрядов)  $\delta$ .

Порядок определения фактического прогиба конструкции  $l_{\phi}$ , соответствующего допускаемому проценту деформированной поверхности покрытия заключается в следующем. Из точки на оси ординат с допускаемым процентом деформирования проводят горизонталь до пересечения с кумулятивной кривой. Из точки пересечения опускают вертикаль на ось абсцисс, где читают значение  $l_{\phi}$ . По величине установленных фактических обратимых прогибов конструкции  $l_{\phi}$  и параметрам использованной в испытаниях автомобильной нагрузки вычисляют модули упругости дорожной конструкции для соответствующих участков дорог по формуле

$$E_{\phi} = \frac{PD}{l_{\phi}} (1 - \mu^2), \quad (3)$$

где  $P$  — среднее давление в плоскости контакта колеса автомобиля с покрытием, кг/см<sup>2</sup>;  $D$  — диаметр круга, равновеликого площади отпечатка колеса автомобиля, см;  $\mu$  — коэффициент Пуассона дорожной конструкции ( $\mu = 0,30$ ).

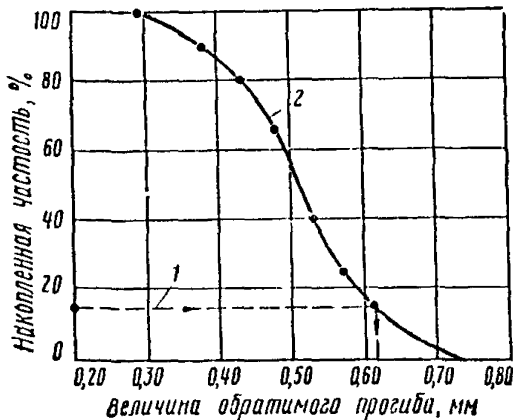


Рис. 1. Общий вид кумулятивной кривой:

1 — уровень, соответствующий допустимому проценту деформирования покрытия; 2 — кумулятивная кривая

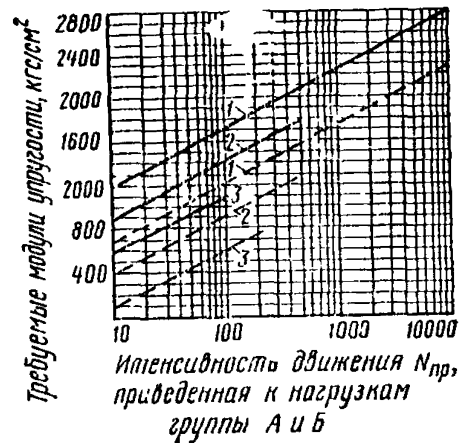


Рис. 2. График для назначения требуемых модулей упругости

1 — для усовершенствованных покрытий капитального типа; 2 — для усовершенствованных покрытий облегченного типа; 3 — для переходных покрытий  
 — для нагрузки группы А;  
 - - - для нагрузки группы Б



Возможны случаи, когда работы по усилению дорожной конструкции не могут быть выполнены в год проведения испытаний, тогда значения фактического модуля упругости дорожной конструкции  $E_{\phi}$ , определенные в результате испытаний, должны быть пересчитаны с учетом их снижения в процессе службы дороги до момента производства работ по усилению. Для определения величины  $E_{\phi}$ , соответствующего планируемому году проведения работ по усилению дорожной конструкции, необходимо пользоваться номограммой (рис. 2), откладывая по оси абсцисс величину, определяемую по формуле

$$N_{\text{пр}} = \frac{N_{E_{\phi}} (q^{T_{\text{н}}} - 1) + N_{\phi} q^{T_{\text{н}}-1} - N_i q^{T_{\text{н}}}}{q^{T_{\text{н}}} - 1}, \quad (4)$$

где  $N_{E_{\phi}}$  — предельно допускаемая интенсивность движения, приведенная к расчетному автомобилю для дорожной конструкции с  $E_{\text{тр}} = E_{\phi}$  (значения  $N_{E_{\phi}}$  определяются по рис. 2 в зависимости от известной величины  $E_{\phi}$ ),  $q$  — показатель роста интенсивности движения;  $T_{\text{н}}$  — нормативный срок службы дорожной конструкции с покрытием данного типа;  $N_i$  — приведенная интенсивность расчетного автомобиля на год прогнозирования модуля упругости дорожной конструкции;  $N_{\phi}$  — приведенная фактическая интенсивность движения в период проведения испытаний дорожной конструкции.

Величину  $N_{\phi}$  рассчитывают по формуле

$$N_{\phi} = 0,04 \left[ 0,01 N \sum_1^W a_j a_j \right] \sum_1^m \frac{N_{\text{пр}}^*}{N_{\text{пр}i}} t_i, \quad (5)$$

где  $N$  — фактическая суммарная интенсивность движения транспортного потока на полосу в момент испытания дорожной конструкции, авт/сут;  $W$  — количество типов автомобилей в транспортном потоке;  $a_j$  — коэффициент приведения рассматриваемого автомобиля к расчетному;  $a_j$  — процент  $j$ -го типа автомобиля в составе транспортного потока;  $m$  — количество расчетных состояний дорожной конструкции в расчетный период;  $t_i$  — продолжительность состояния дорожной конструкции с модулем  $E_i$ , сут, определяемая в соответствии с «Методическими указаниями по оценке прочности и расчету усиления нежестких дорожных одежд» (Гипродорнии, 1974);  $N_{\text{пр}i}$  — интенсивность движения расчетных автомобилей на последний год эксплуатации дорожной конструкции с начальным, требуемым модулем упругости, соответствующим модулю упругости  $E_i$ , на контрольной точке в рассматриваемый момент времени;  $N_{\text{пр}}^*$  — среднесуточная интенсивность движения, приведенная к расчетному автомобилю, на которую была запроектирована рассматриваемая одежда

После определения фактических модулей упругости дорожных конструкций приступают к назначению их требуемых величин. При этом возможны три случая:

*Первый случай.* По технико-экономическим соображениям требуется так усилить дорожную конструкцию, чтобы она прослужила вновь заданный полный нормативный срок  $T_{\text{н}}$ .

В этом случае требуемый модуль упругости дорожной конструкции  $E_{\text{тр}}$ , который она должна иметь после проведения мероприятий по усилению, определяют по графику (см. рис. 2) в зависимости от интенсивности движения  $N_{\text{пр}}$ , приведенной к расчетной нагрузке, на последний год эксплуатации усиленной конструкции

*Второй случай.* По технико-экономическим соображениям целесообразно, чтобы мероприятия по усилению обеспечивали нормальную работу дорожной

конструкции в течение периода, оставшегося до конца ее нормативного срока службы.

В этом случае требуемый модуль упругости дорожной конструкции определяют по номограмме (см. рис. 2) при  $N_{пр}$ , которое вычисляют по следующей формуле:

$$N_{пр} = \frac{q^{T_{н}}}{q^{T_{н}} - 1} (N_{пр}^* - N_{ф}), \quad (6)$$

где  $N_{пр}^*$  — среднесуточная интенсивность движения, приведенная к расчетному автомобилю, на которую была запроектирована рассматриваемая дорожная конструкция

*Третий случай* Технико-экономические соображения строго задают период работы дорожной конструкции до капитального ремонта  $T_t < T_n$  лет. Требуемый модуль упругости дорожной конструкции определяют с помощью номограммы (см. рис. 2) при  $N_{пр}$ , которое вычисляют по формуле

$$N_{пр} = N_{ф} \frac{q^{T_t} - 1}{q^{T_n} - 1} q^{T_{н-1}} \quad (7)$$

## Приложение 7

### Описание длиннобазового рычажного прогибомера

Длиннобазовый рычажный прогибомер (рис 1) имеет составной рычаг который за счет шарикоподшипников свободно вращается на оси, закрепленной в корпусе опорной части 5. Рычаг представляет собой пространственную трубчатую ферму переменной высоты с треугольным поперечным сечением.

Соотношение длин грузового 8 и измерительного 4 плеч рычага 3:1. Длина грузового плеча рычага 2,5 м. Конец грузового плеча рычага снабжен шупом 10, который с помощью шарового шарнира соединен с подпятником 11. Сое-

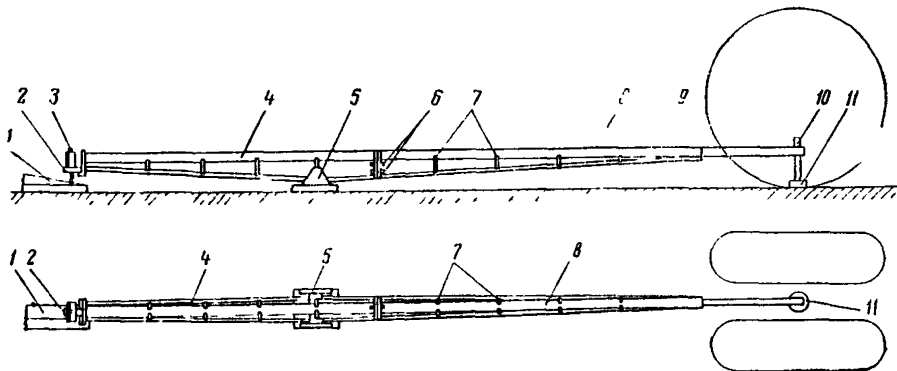


Рис 1 Схема длиннобазового рычажного прогибомера

1 — клиновидная опорная подкладка; 2 — кронштейн; 3 — индикатор; 4 — измерительное плечо рычага; 5 — опорная часть; 6 — закрепительные болты; 7 — ребра жесткости; 8 — грузовое плечо рычага; 9 — колесо автомобиля; 10 — шуп; 11 — подпятник

динение шупа и рычага резьбовое. Конец измерительного плеча рычага онаб-  
жен кронштейном 2 для крепления индикатора 3. Для избежания погрешно-  
стей при измерении прогибов дорожной одежды, связанных с неравномерным  
нагреванием фермы рычага в солнечную погоду все ее элементы покрыты  
теплоизоляционными материалами.

В транспортном положении рычаг расчленен на две части. Последова-  
тельность приведения длиннобазового рычажного прогибомера в рабочее по-  
ложение и порядок работы с ним следующие:

1 Соединить составные части рычага и стянуть их с помощью закрепи-  
тельных болтов 6.

2 Винтить шуп 10 в отверстие на конце грузового плеча рычага

3 Закрепить индикатор 3 на кронштейне 2.

4. Поднять прибор за верхнюю трубу фермы рычага и, придерживая его  
в горизонтальном положении, переместить так, чтобы шуп 10 с подпятником  
11 разместился между скатами заднего сдвоенного колеса автомобиля точно  
под центром задней оси автомобиля.

5 Установить клиновидную опорную подкладку 1 на покрытие таким об-  
разом, чтобы ее наклонная поверхность вошла в контакт с концом измери-  
тельного стержня индикатора

6 Выдержать автомобиль на точке измерения до тех пор, пока отсчет  
по индикатору ( $i_0$ ) не изменится за 10 с более чем на 0,005 мм и записать  
его в журнал измерений.

7. Продвинуть автомобиль вперед на расстояние не менее 5 м.

8 Дождаться, пока отсчет по индикатору ( $i$ ) после съезда автомобиля  
с точки измерения в течение 10 с не будет изменяться более чем на 0,005 мм,  
и записать его в журнал измерений.

9 Удвоенная разница отсчетов по индикатору до съезда испытательного  
автомобиля с точки и после него будет соответствовать прогибу покрытия в  
этой точке

$$l = 2 (i - i_0).$$

Закончив измерение прогиба на одной точке, переезжают на следующую.  
При переезде на следующую точку прибор можно не переводить в транс-  
портное положение. Следует только снять индикатор и осторожно погрузить  
прибор в кузов автомобиля.

При измерении прогибов  
необходимо строго соблюдать  
правила техники безопасности.  
В зоне производства измере-  
ний должны быть установлены  
переносные ограждения (рис. 2)  
с укрепленными на них дорож-  
ными знаками. Количество зна-  
ков и места их расположения  
необходимо согласовать с  
местными органами ГАИ и БД  
Личный состав бригады и во-  
дитель грузового автомобиля,  
под колесом которого измеря-  
ют прогиб, должны быть про-  
инструктированы руководи-  
лем испытаний В процессе ис-  
пытаний водитель обязан вы-  
полнять только сигналы руко-  
водителя бригады. Устанавли-  
вать прогибомер под колесом  
автомобиля только тогда, ко-  
гда автомобиль поставлен на  
тормоз и двигатель выключен.

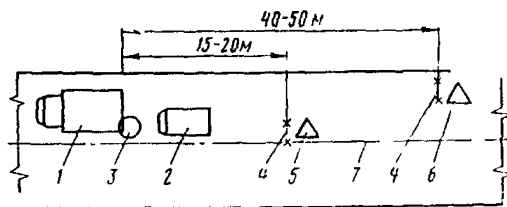


Рис. 2 Рекомендуемая схема установки ограждения и дорожных знаков в зоне производства работ при испытании дорожной одежды нагрузкой

1 — тяжелый автомобиль для создания нагрузки на покрытие; 2 — легкий автомобиль для членов бригады; 3 — дорожный знак «Направление объезда препятствия» (прикрепляется к заднему борту тяжелого автомобиля); 4 — заборчики ограждения; 5 — дорожный знак «Дорожные работы» (прикрепляется к заборчику ограждения); 6 — дорожный знак «Сужение проезжей части» (прикрепляется к заборчику ограждения); 7 — осевая линия проезжей части

Определение прочностных характеристик грунтов

Прочностные характеристики грунтов — угол внутреннего трения  $\Phi_w$  и сцепление  $C_w$  должны устанавливаться, как правило, в полевых условиях и только при невозможности выполнения этого требования — в лаборатории. В первом случае исследования проводятся с помощью полевого прибора одноповерхностного вращательного среза (ОВС) конструкции Гипродорнии (авторское свидетельство № 485195 от 3 5 73 г).

Полевое определение прочностных характеристик грунта производится следующим образом. Крыльчатка в сборе (рис 1) с секторным прессом (секторные штампы с распределительным кругом) навинчивается на центральную штангу (или колонну штанг в зависимости от глубины проведения испытаний). Собранный прибор устанавливается на месте проведения испытаний и фиксируется в вертикальном положении с помощью треноги, а на штангу накладываются грузы в количестве, необходимом для создания требуемого нормального давления на поверхности среза  $P_n$ .

После создания требуемого нормального давления крыльчатка забивается (или задавливается) в грунт на 2—3 см. Глубина погружения крыльчатки фиксируется по рискам на штанге.

На штангу надевается измерительное устройство, крыльчатка медленно проворачивается, и замеряется величина максимального крутящего момента  $M_{1max}$ . После срыва крыльчатка проворачивается на  $360^\circ$  и устанавливается на 5 мин для восстановления сцепления связности  $\Sigma_w$  (см Методические указания по оценке местной устойчивости откосов и выбору способов их укрепления в различных природных условиях ЦНИИС, 1970). Затем повторяется поворот крыльчатки и определяется крутящий момент  $M_{1пл}$ , характеризующий пластичную часть общего момента  $M_{1max}$ .

После первого эксперимента масса грузов увеличивается в 2 раза, крыльчатка заглубляется еще на 2—3 см, и описанный выше опыт повторяется, но уже при удвоенной нормальной нагрузке с соответствующим определением  $M_{2max}$  и  $M_{2пл}$ .

После второго опыта крыльчатка извлекается из грунта и на ее место на глубину второго опыта (или несколько меньшую) задавливается специальный полый цилиндр, служащий для замера трения грунта по металлу. Этот цилиндр проворачивается и замеряется максимальный момент сил трения грунта по металлу  $M_{тр}$ .

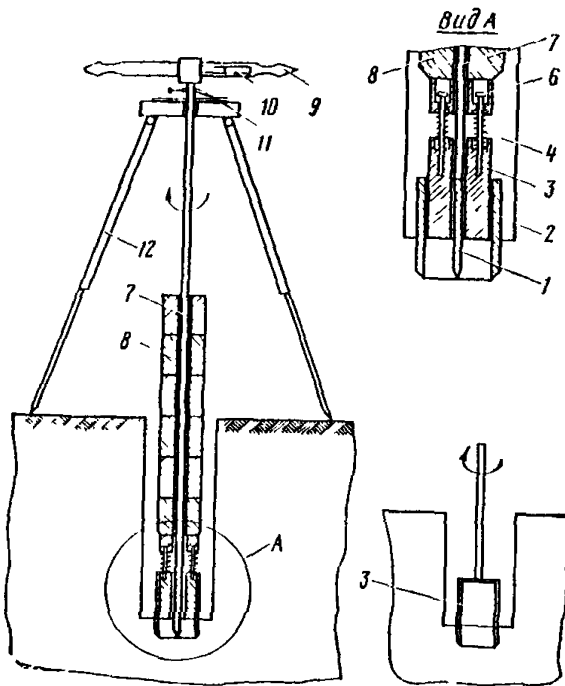


Рис 1 Полевой прибор для определения прочностных свойств грунтов конструкции Гипродорнии

- 1 — крыльчатка, 2 — цилиндрическое кольцо, 3 — секторный штамп, 4 — пружина, 5 — направляющий стержень, 6 — распределительный круг, 7 — штанга, 8 — груз, 9 — рукоятка, 10 — устройство для измерения крутящего момента, 11 — лимб со стрелочным указателем, 12 — тренога, 13 — полый цилиндр

Частные значения сопротивляемости грунта сдвигу рассчитываются по общей формуле для каждого из двух экспериментов:

$$S_{PW}^{\max} = \frac{3(M_{\max} - n M_{\text{тр}}) + M_{\text{уп}}}{2 \pi r_{\text{вн}}^3}, \quad (1)$$

где  $M_{\max}$  — максимальное значение крутящего момента при вращении крыльчатки, кгс·см;  $n$  — коэффициент пересчета, учитывающий разницу в геометрических размерах кольца крыльчатки и специального цилиндра;  $M_{\text{тр}}$  — максимальное значение крутящего момента сил трения грунта на поверхности специального цилиндра, кгс·см;  $r_{\text{вн}}$  — внутренний радиус кольца крыльчатки, см;  $M_{\text{уп}}$  — упругая часть крутящего момента, равная  $M_{\text{уп}} = M_{\max} - M_{\text{пл}}$ ;  $M_{\text{пл}}$  — пластичная часть крутящего момента.

Коэффициент пересчета  $n$  равен:

$$n = \frac{r_{\text{нар}}^2 h}{(R_{\text{нар}}^2 + R_{\text{вн}}^2) H} \quad \text{— при задавливании внешнего кольца вне точки испытания крыльчаткой.}$$

$$n = \frac{r_{\text{нар}}^2 h}{R_{\text{нар}}^2 H} \quad \text{— при задавливании внешнего кольца в точке испытания крыльчаткой.}$$

где  $r_{\text{нар}}$  — наружный радиус кольца крыльчатки, см;  $h$  — глубина задавливания крыльчатки, см;  $R_{\text{нар}}$ ,  $R_{\text{вн}}$  — соответственно наружный и внутренний радиусы специального цилиндра, см;  $H$  — глубина задавливания специального цилиндра, см.

Полученные в результате двух испытаний в одной точке при различных нормальных давлениях  $P_n$  значения сопротивляемости грунта сдвигу позволяют составить систему из двух уравнений Кулона

$$\left. \begin{aligned} S_{P_{n_1} W} &= P_{n_1} \operatorname{tg} \varphi_W + C_W; \\ S_{P_{n_2} W} &= P_{n_2} \operatorname{tg} \varphi_W + C_W \end{aligned} \right\} \quad (2)$$

где  $S_{P_{n_1} W}$  и  $S_{P_{n_2} W}$  — сопротивляемости грунта сдвигу при срезе под нагрузкой от массы грузов соответственно  $P_1$  и  $P_2$  (нормальные давления  $P_{n_1}$  и  $P_{n_2}$ );  $\varphi_W$  и  $C_W$  — соответственно угол внутреннего трения и сцепления при данной влажности.

Решение системы уравнений (2) позволяет найти искомые характеристики  $\varphi_W$  и  $C_W$ .

Определение пластичной части сопротивляемости сдвигу производится по формуле

$$S_{PW}^{\text{пл}} = \frac{3(M_{\text{пл}} - n M_{\text{тр}})}{2 \pi r_{\text{вн}}^3}. \quad (3)$$

Для разделения общего сцепления  $C_W$  на его составляющие структурное сцепление  $C_c$  и сцепление связности  $\Sigma_W$  следует использовать выражения

$$C_c = S_{PW}^{\max} - S_{PW}^{\text{пл}}, \quad (4)$$

где  $S_{PW}^{\text{пл}}$  — сопротивляемость сдвигу, соответствующая  $M_{\text{пл}}$ ,

$$\Sigma_W = C_W - C_c \quad (5)$$

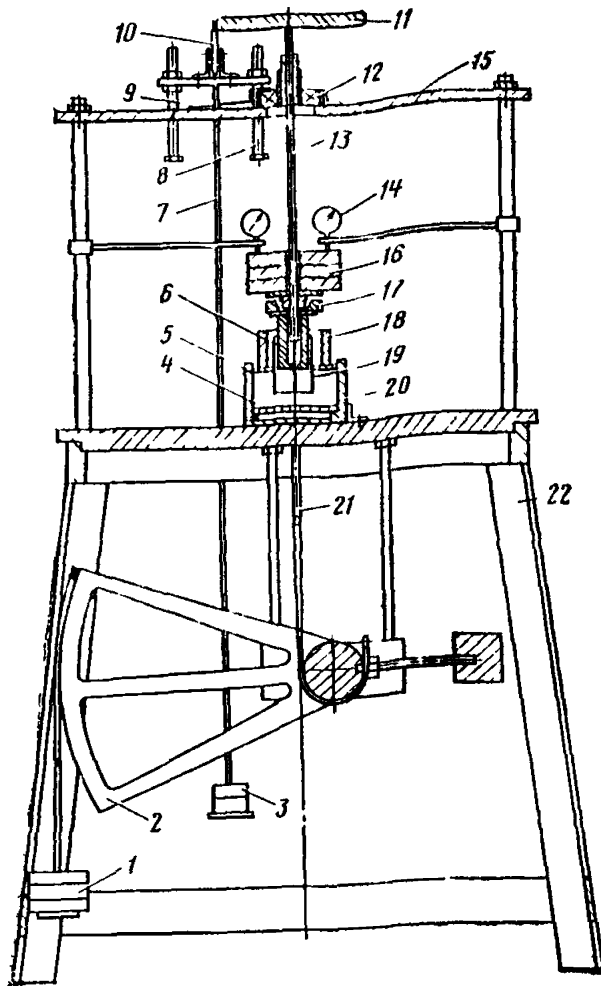


Рис 2 Лабораторный прибор конструкции Гипродорнии для определения прочностных свойств грунтов

1 — грузы, 2 — рычаг, 3 — грузы, 4 — грунт, 5 — крышка контейнера, 6 — секторные штампы, 7 — трос, 8 — винты, 9 — указатель углов поворота, 10 — ролик, 11 — диск, 12 — радиальный подшипник, 13 — штанга, 14 — индикаторы, 15 — столик, 16 — грузы, 17 — радиально упорный подшипник, 18 — кольцевой штамп, 19 — крыльчатка, 20 — контейнер для грунта, 21 — трос, 22 — станна

для создания требуемого начального нормального напряжения

В случае испытаний, моделирующих работу грунта под дорожной одеждой, начальное нормальное давление должно быть равно удельному давлению от дорожной одежды плюс величина напряжений в земляном полотне от расчетного автомобиля

Для этого значения нормальной нагрузки назначают для усовершенствованных покрытий капитального и облегченного типа  $0,05-0,15$  от  $P_{расч}$ , для покрытий переходного типа  $0,15-0,25$   $P_{расч}$  ( $P_{расч}$  — давление на покрытие от колеса расчетного автомобиля).

В случае испытаний, моделирующих работу грунта в огчосах, начальная нормальная нагрузка назначается по формуле  $P_n = \gamma_0 h_1$

Лабораторное определение  $\phi_w$  и  $C_w$  производится на лабораторной модификации того же прибора ОВС (рис 2) В отдельных случаях можно определить прочностные характеристики и на стабилометрах, например, типа М 2 конструкции Медкова (см Практическое руководство к исследованию механических свойств грунтов с применением стабилометра М 2 Госэнерго издат, 1959) или срезных приборах конструкции Маслова—Лурье

Однако наиболее приемлемым следует считать ОВС 1л, так как в этом случае обеспечивается сопоставимость результатов с данными полевых исследований

Испытания в лабораторных условиях производятся на приборе типа ОВС с монолитами или грунтами нарушенного сложения

Приготовление образцов в последнем случае выполняется в соответствии с п 2414 настоящих ТУ

Порядок испытаний грунтов состоит в следующем Уплотненный в форме грунт накрывается штампом 5 с завинченной пробкой и выдерживается под нагрузкой, создаваемой с помощью рычага 2 и грузов После требуемой выдержки грунта под нагрузкой центральная пробка вывинчивается, а часть грузов снимается для выравнивания нагрузки В образовавшееся отверстие устанавливается крыльчатка с секторными штампами На штабгу 13 надеваются грузы 16 в количестве, необходимом

где  $\gamma$  — объемная масса грунта;  $h$  — глубина проведения испытаний от поверхности насыпи (выемки).

После создания требуемого напряженного состояния крыльчатка задавливается или забивается в грунт на глубину 5—10 мм. К диску *II* с помощью грузов *З* ступенями по 0,2 кгс прикладывается крутящий момент, а по лимбу на поверхности столика *15* определяется угловая деформация.

Каждая ступень нагрузки выдерживается в течение 1 мин после завершения деформации с последующим увеличением до срыва грунта.

Максимальный крутящий момент определяется по формуле

$$M_{\max} = P_m R_d, \quad (6)$$

где  $P_m$  — общий вес грузов, соответствующий моменту срыва, кгс,  $R_d$  — радиус диска, см.

По аналогичной формуле определяется и пластичная часть крутящего момента

$$M_{пл} = P_{пл} R_d, \quad (7)$$

где  $P_{пл}$  — вес груза, соответствующий моменту пластичного срыва.

Испытания проводятся при трех последовательных сдвигах грунта при нагрузке  $P_n$ ,  $2P_n$  и  $3P_n$  с соответствующим задавливанием крыльчатки на каждом сдвиге на глубину не менее чем 0,5 см. После опытов крыльчатка извлекается и в грунт по аналогии с полевым экспериментом задавливаются специальный цилиндр. Цилиндр проворачивается путем ступенчатого приложения крутящего момента с последующим определением максимального момента сил трения грунта по металлу  $M_{тр}$ . Определение сопротивляемости грунта сдвигу по результатам испытаний проводится по формулам, используемым при полевых испытаниях. При этом в примечании указывается величина кольцевой нагрузки  $P_{общ}$ .

Обработка результатов для получения значений  $\varphi_w$  и  $C_w$  может производиться как аналитическим способом по формулам, используемым в полевых испытаниях, так и графически. Графическое определение угла внутреннего трения и сцепления проводится путем построения графиков  $S_{рв} = f(P_n)$  аналогично существующему способу обработки результатов испытаний на срезных приборах.

Для определения прочностных характеристик грунтов, имеющих включения щебня, гравия и других крупных частиц размером 10 мм в количестве до 40%, нельзя использовать указанные выше приборы. В этих случаях может быть использована клиновая установка типа КУ-54 (рис. 3), основанная на испытании грунтов методом косога среза. Этот метод заключается в смещении двух кососимметричных частей грунтового цилиндра по плоскости, расположенной под различными углами  $\alpha$  к поперечному сечению. Для получения прочностных характеристик необходимо срез произвести не менее чем при трех различных значениях угла  $\alpha$ . В данной методике применяются углы 30, 40, 50 и 60°.

Отбор испытуемых образцов грунта можно производить из кернов при проходке скважины или из монолитов при проходке шурфов. Перед отбором образцов из монолитов или кернов клиновое обойма собирается из своих половин 5 и 6 с закреплением фиксаторами и соблюдением зазора между ними 2—6 мм в зависимости от величины твердого включения. Монолит для отбора образцов должен иметь размеры 120×120×120 мм, керн — диаметр 127 и высоту 200 мм.

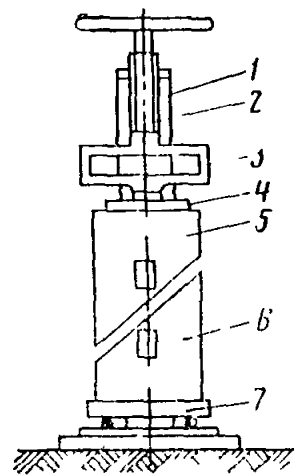


Рис. 3 Клинковая установка типа КУ-54, 1 — винт осевого давления 2 — кронштейн; 3 — динамометр сжатия; 4 — переходник; 5 — верхняя обойма; 6 — нижняя обойма; 7 — каретка основания

Для уменьшения сопротивления врезке и нарушения структуры грунта на обойму насаживается врезное кольцо. Заполнение обоймы грунтом производится обычным задавливанием с последующей зачисткой торцов образца. По окончании заполнения обоймы фиксаторы отпускаются, направляющие вынимаются из втулок, врезное кольцо снимается, и обойма с грунтом помещается в подвижную каретку 7 под упорный винт 1. Затем устанавливается переходник 4 и динамометр 3. Сдвиг образца производится давлением, создаваемым упорным винтом 1 через динамометр 3, который фиксирует величину этого усилия, передаваемого ступенями, равными 10—20 кгс. Каждая ступень выдерживается до условной стабилизации. Время выдержки в зависимости от вида грунта и консистенции приведено в табл. 1 для схемы консолидированно-дренированного сдвига. Момент сдвига фиксируется по индикатору динамометра обратным возрастанию нагрузки вращением стрелки индикатора.

Таблица 1

Вид грунта	Консистенция В	Время выдержки, мин	Примечание
Глинистый	0,25	2—3	Для схемы неконсолидированно-дренированного сдвига нагрузки прикладываются непрерывно до наступления сдвига
	25—50	4—6	
	50—75	8—10	
Песчаный		3—5	

Образцы должны быть испытаны не менее чем в трех обоймах при любой очередности. При ориентировочных значениях угла внутреннего трения  $\varphi_w$  менее  $20^\circ$  применяются обоймы с углами  $\sigma=30, 40, 50^\circ$ , в остальных случаях —  $40, 50, 60^\circ$ .

Определение прочностных характеристик грунта—угла внутреннего трения  $\varphi_w$  и удельного сцепления  $C_w$  производится одним из трех методов: аналитическим, графоаналитическим или графическим.

Наиболее простым и доступным методом является графический. В этом случае достаточно знать величину максимального вертикального напряжения  $P$ , чтобы определить значения  $C_w$  и  $\varphi_w$ . Построение ведется также в прямоугольной системе координат, где по оси абсцисс располагаются значения  $P$ , а по оси ординат —  $\tau$ .

Для этого от начала координат проводят лучи, наклоненные к оси абсцисс под углами, соответствующими углам  $\alpha$  по поверхности среза образцов. Таких лучей должно быть не менее трех (рис. 4).

Далее на оси абсцисс, начиная от начала координат, откладываются значения  $P$ , которые одновременно являются диаметрами окружностей, носящих название кругов Мора, проходящих через начало координат. Таких

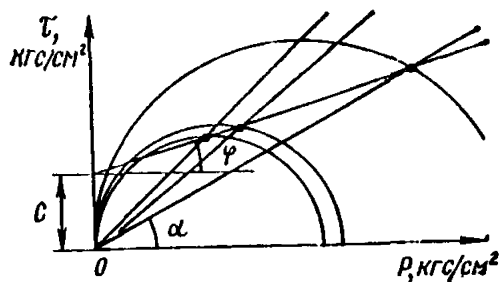


Рис. 4. График для определения прочностных характеристик

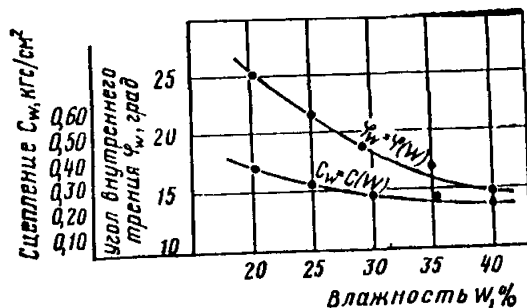


Рис. 5. Зависимость угла внутреннего трения  $\varphi_w$  и общего сцепления  $C_w$  от влажности  $W$



Дата и время приложения нагрузки	Наименование объекта	№ скважин	Глубина испытания	Схема сдвига	Вертикальные усилия кгс/см <sup>2</sup>	Сопротивляемость сдвигу, кгс/см <sup>2</sup>	Угол внутреннего трения, град	Сцепление кгс/см <sup>2</sup>

окружностей также не менее трех. Точки пересечения окружностей с соответствующими лучами соединяются прямой, которая является предельной для испытуемого грунта. Угол наклона прямой к оси ординат —  $\varphi_w$ .

Все записи во время опыта заносятся в журнал по форме табл. 2.

Если испытания ставят своей целью подбор грунта с заданными параметрами  $\varphi_w$  и  $C_w$  или удовлетворение требований п. 2.4.22, определение их значений ведется при дискретно понижающихся значениях влажности со ступенями не более 2%, подбираемых начиная с влажности в период полевых испытаний и ниже (если подбор осуществляется для откосов), или по значениям  $\sigma_{тр}$  и  $\frac{W_T}{W_T}$ , принимаемым согласно точке пересечения кривых рис. 9 приложения 1 (если проводится подбор состояния грунта доводной конструкции).

По результатам испытаний строят графики (рис. 5) зависимости  $\varphi(W) = \varphi(W)$  и  $C_w = C(W)$ .

Если подбор состояния грунта производится для откосов, то по заданным значениям  $\varphi_w$  и  $C_w$  с помощью указанных графиков определяют значение влажности  $W$ , до которого необходимо понизить естественную влажность.

Если подбор производится для проезжей части, то по графикам (см. рис. 8 приложения 1) исходя из значения  $\sigma_{тр}^y$  определяют соответствующую влажность  $W_1$ , по величине которой по графику (см. рис. 5) находят требуемые значения  $\varphi_{W_1}$  и  $C_{W_1}$ . Если данные  $\varphi_{W_1}$  и  $C_{W_1}$  удовлетворяют условию предельного равновесия при расчете дорожной конструкции, требуемое значение влажности  $W_1$  определено правильно.

Если значения  $\varphi_{W_1}$  и  $C_{W_1}$  не удовлетворяют условиям предельного равновесия, последовательным расчетом находят требуемые значения  $\varphi_{W_2}$  и  $C_{W_2}$  и по их величине с помощью графиков рис. 5 находят необходимое значение влажности грунта  $W_2$ .

Для определения влажности  $W$ , удовлетворяющей условию

$$\tau_{ам} + \tau_{ав} \leq 0,75K'C_w,$$

строят графические зависимости  $\tau_{ам} + \tau_{ав} = \tau(W)$  и  $0,75K'C_w = C(W)$  (рис. 6). Значения  $\tau_{ам}$ ,  $\tau_{ав}$  и  $K'$  находят в соответствии с ВСН 46-72.

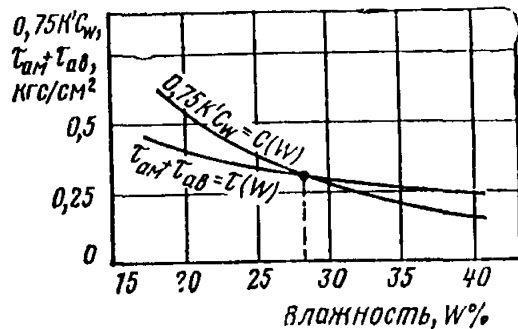


Рис. 6. Зависимости суммы активных касательных напряжений  $\tau_{ам} + \tau_{ав}$  и прочностной характеристики  $0,75K'C_w$  от влажности грунта  $W$ .

**Обеспечение надежности жесткой дорожной одежды по прочности**

Надежность жесткой дорожной одежды по прочности можно считать обеспеченной, если выполнено следующее условие.

$$P_{\text{общ}} \geq [P_{\text{общ}}]_{\text{min}}. \quad (1)$$

где  $[P_{\text{общ}}]_{\text{min}}$  — минимально допустимая общая надежность жесткой дорожной одежды по прочности, определяемая из технико-экономических соотношений по критерию минимальных суммарных приведенных дорожно-транспортных затрат

Величина общей надежности равна

$$P_{\text{общ}} = P_1 P_2 P_3. \quad (2)$$

где  $P_1, P_2, P_3$  — определенная в натуральных условиях (частная) надежность по первому, второму и третьему виду разрушений

В качестве надежности  $P_2$  в общем случае следует принимать минимальную из надежностей по вертикальному прогибу (второй критерий прочности) жесткой дорожной одежды или по касательному напряжению — сдвигу (четвертый критерий прочности) в основании. Однако второй критерий прочности предпочтительнее, так как доступен для непосредственного массового измерения в натуральных условиях

Для средних условий на конец срока службы (перед проведением капитального ремонта) общая минимально допустимая надежность жесткой дорожной одежды по прочности должна быть не ниже 0,85—0,90, т. е. не более 10—15% площади жесткой дорожной одежды может иметь разрушения указанных трех видов (в сумме) именно общую длину сквозных трещин более 30 м/100 м<sup>2</sup> площади покрытия, неровности покрытия (перекосы плит) и уступы в швах размером более 5 мм, выбоины и шелушение поверхности покрытия глубиной более 5 мм. При этом скорость движения расчетного грузового автомобиля снизится на 35—40% и более и не будет превышать 45 км/ч

При минимальном уровне надежности равном  $[P_{\text{общ}}]_{\text{min}} = 0,85$ , минимальная частная надежность по каждому критерию прочности (при условии, что все три вида разрушения являются независимыми и равновероятными) составляет

$$[P_1]_{\text{min}} = [P_2]_{\text{min}} = [P_3]_{\text{min}} = \sqrt[3]{0,85} = 0,947, \quad (3)$$

для момента окончания срока службы  $T$  и фиксированного суммарного размера движения  $N$ . Из условия (3) вытекают требования ограничения возникающих на стадии эксплуатации напряжений и перемещений

Для выполнения условия (3) необходимо, чтобы

$$P_1 = P_1(\sigma_{\text{рн}}^{\text{H}} < R_{\text{рн}}^{\text{H}}) = 0,5 + \Phi(\gamma_1) \geq [P_1]_{\text{min}} = 0,947; \quad (4)$$

$$P_2 = P_2(E_y^{\text{греб}} < E_y^{\Phi}) = 0,5 + \Phi(\gamma_2) \geq [P_2]_{\text{min}} = 0,947; \quad (5)$$

$$P_3 = P_3(\sigma_{\text{рн}}^{\text{B}} < R_{\text{рн}}^{\text{B}}) = 0,5 + \Phi(\gamma_3) \geq [P_3]_{\text{min}} = 0,947; \quad (6)$$

Для момента окончания срока службы  $T$  и фиксированного суммарного размера движения  $N$  из условий (4—6) следует, что

$$\gamma_1 = \gamma_2 = \gamma_3 \geq 1,62, \quad (7)$$

$$\gamma_1 = \frac{K_1 - 1}{\sqrt{K_1^2 V_{R_{PH}}^2 + V_{\sigma_{PH}}^2}}; \quad (8)$$

$$\gamma_2 = \frac{K_2 - 1}{\sqrt{K_2^2 V_{E_{\Phi Y}}^2 + V_{E_{\text{Треб} Y}}^2}} \quad (9)$$

$$\gamma_3 = \frac{K_3 - 1}{\sqrt{K_3^2 V_{R_{PH}}^2 + V_{\sigma_{PH}}^2}}; \quad (10)$$

$$K_1 = \frac{\bar{R}_{PH}^H}{\sigma_{PH}^H}; \quad (11)$$

$$K_2 = \frac{\bar{E}_Y^{\Phi}}{E_{\text{Треб} Y}}; \quad (12)$$

$$K_3 = \frac{R_{PH}}{\sigma_{PH}^B}; \quad (13)$$

$$\Phi(\gamma) = \frac{2}{\sqrt{\pi}} \int_0^{\gamma} \exp[-z^2/2] dz \text{ — нормированная функция Лапласа}; \quad (14)$$

$\gamma$  — аргумент функции Лапласа  
Из уравнений (11—13) следует, что

$$K_i \geq \frac{1}{1 - \gamma_i^2 V_R^2} \left[ 1 + \sqrt{1 - (1 - \gamma_i^2 V_R^2)(1 - \gamma_i^2 V_S^2)} \right], \quad (15)$$

где  $i=1, 2, 3$ ,  $\gamma_i=1,62$ ;  $v_R$  — коэффициент вариации фактической прочности (жесткости);  $v_s$  — коэффициент вариации действующих напряжений (перемещений).

Значения  $K$  в зависимости от требуемого уровня надежности и величины коэффициентов вариации  $v_R$  и  $v_S$  приведены в таблице.

P	T	V <sub>s</sub>	V <sub>R</sub>				
			0,05	0,10	0,15	0,20	0,25
0,90	1,28	0,05	1,092	1,160	1,247	1,353	1,477
		0,10	1,146	1,194	1,275	1,375	1,495
		0,15	1,204	1,248	1,317	1,409	1,522
		0,20	1,270	1,305	1,367	1,463	1,561
		0,25	1,331	1,364	1,420	1,500	1,603
0,92	1,40	0,05	1,107	1,179	1,276	1,398	1,545
		0,10	1,161	1,222	1,309	1,424	1,565
		0,15	1,230	1,277	1,353	1,460	1,597
		0,20	1,295	1,339	1,406	1,505	1,639
		0,25	1,362	1,402	1,462	1,560	1,686
0,94	1,55	0,05	1,112	1,200	1,315	1,457	1,640
		0,10	1,178	1,250	1,351	1,486	1,662
		0,15	1,250	1,310	1,400	1,530	1,698
		0,20	1,325	1,379	1,460	1,577	1,742
		0,25	1,400	1,450	1,526	1,640	1,795
0,96	1,75	0,05	1,133	1,232	1,370	1,547	1,784
		0,10	1,204	1,282	1,410	1,576	1,810
		0,15	1,284	1,352	1,464	1,622	1,850
		0,20	1,370	1,426	1,532	1,680	1,900
		0,25	1,454	1,509	1,607	1,750	1,960
0,98	2,06	0,05	1,157	1,284	1,462	1,712	2,073
		0,10	1,242	1,312	1,508	1,750	2,102
		0,15	1,338	1,424	1,577	1,802	2,147
		0,20	1,436	1,514	1,654	1,872	2,210
		0,25	1,540	1,611	1,743	1,954	2,283
0,99	2,33	0,05	1,180	1,330	1,560	1,890	2,400
		0,10	1,275	1,400	1,612	1,930	2,435
		0,15	1,384	1,494	1,690	1,991	2,486
		0,20	1,496	1,595	1,779	2,072	2,560
		0,25	1,611	1,703	1,880	2,165	2,640

Приложение 10

**Определение условного коэффициента запаса по модулю  
упругости жесткой дорожной одежды**

Условный коэффициент запаса  $K_2$  по модулю упругости жесткой дорожной одежды определяют по формуле (15) приложения 9 при следующих значениях коэффициента вариации:

$$V_{E_y^\Phi} = \frac{\sqrt{\frac{\sum (E_{y_i} - \bar{E}_y^\Phi)^2}{n-1}}}{E_y^\Phi}; \quad (1)$$

$$V_{E_y^{\text{треб}}} = \sqrt{V_{E_{\text{эо}}}^2 + V_{E_6}^2 + V_h^2}, \quad (2)$$

$$V_{E_{\text{эо}}} = \left| \frac{\partial E_y^{\text{треб}}}{\partial E_{\text{эо}}} \right| \sigma_{E_{\text{эо}}}; \quad (3)$$

$$V_{E_6} = \left| \frac{\partial E_y^{\text{треб}}}{\partial E_6} \right| \sigma_{E_6}; \quad (4)$$

$$V_h = \left| \frac{\partial E_y^{\text{треб}}}{\partial h} \right| \sigma_h. \quad (5)$$

Частные производные, входящие в выражения (3—5), определяются дифференцированием формулы (6)

$$E_y^{\text{треб}} = \frac{pDhE_{\text{эо}}}{W_n P (1 - \mu_{\text{эо}}^2)} \cdot \frac{E_6 (1 - \mu_{\text{эо}}^2)}{6(1 - \mu_6^2)E_{\text{эо}}}, \quad (6)$$

где  $p$  — среднее давление шины на покрытие, кгс/см<sup>2</sup>;  $D$  — диаметр отпечатка колеса задней оси расчетного автомобиля, см,  $h$  — толщина цементобетонного покрытия, см;  $E_{\text{эо}}$  — эквивалентный модуль упругости на поверхности основания, кгс/см<sup>2</sup>;  $P$  — нагрузка на колесо задней оси расчетного автомобиля, кгс;  $W_n$  — безразмерная величина упругого прогиба, определяемая по таблице в зависимости от приведенной мощности сжимаемого слоя  $H/L$ ;  $L$  — упругая характеристика плиты, см;

$$L = h \sqrt[3]{\frac{E_6 (1 - \mu_{\text{эо}}^2)}{6E_{\text{эо}} (1 - \mu_6^2)}}, \quad (7)$$

$E_6$  — модуль упругости бетона в зависимости от его проектной марки, кгс/см<sup>2</sup>;  $\mu_6$  — коэффициент Пуассона цементобетона, равный 0,2;  $\mu_{\text{эо}}$  — эквивалентный коэффициент Пуассона на поверхности основания, принимаемый равным коэффициенту Пуассона грунта земляного полотна.

Приведенная мощность сжимаемого основания $H/L$	$\bar{W}_n$	Приведенная мощность сжимаемого основания $H/L$	$\bar{W}_n$
0,05	0,040	0,80	0,157
0,10	0,056	1,00	0,175
0,20	0,079	1,50	0,210
0,30	0,097	2,00	0,237
0,40	0,112	3,00	0,372
0,60	0,136	$\infty$	0,385

Мощность сжимаемого слоя основания  $H$  для жестких дорожных одежд составляет 1,3—1,6 м.

Для ориентировочных расчетов, а также при отсутствии данных относительно нормативных значений коэффициентов вариации  $\sigma_{F_{\text{эо}}}$ ,  $\sigma_{F_6}$  и  $\sigma_n$  величину  $V_{E_y^{\text{треб}}}$  можно принимать равной  $V_{E_y^{\Phi}}$ , но не более 0,18

Формулу (6) при подстановке в нее фактических средних значений  $\bar{L}^{\Phi}$ ,  $\bar{E}_6^{\Phi}$  и  $\bar{E}_{\text{эо}}^{\Phi}$  используют для определения путем подбора среднего фактического значения динамического эквивалентного модуля упругости на поверхности основания жесткой дорожной одежды  $\bar{E}_{\text{эо}}^{\Phi}$ .

**Определение условного коэффициента запаса по напряжению растяжения при изгибе в нижнем волокне жесткого покрытия**

Условный коэффициент запаса  $K_1$  по напряжению растяжения при изгибе в нижнем волокне жесткого покрытия определяют по формуле

$$K_1 = \frac{1}{1 - \gamma_1^2 V_{R_{\text{PH}}}^2} \left[ 1 + \sqrt{1 - (1 + \gamma_1^2 V_{R_{\text{PH}}}^2)(1 - \gamma_1^2 V_{\sigma_{\text{PH}}}^2)} \right] \quad (1)$$

где  $\gamma_1$  — аргумент функции Лапласа (см. формулу (8) приложения 9);  $V_{R_{\text{PH}}}$  — коэффициент вариации прочности бетона на растяжение при изгибе в нижнем волокне жесткого покрытия;  $V_{\sigma_{\text{PH}}}$  — коэффициент вариации напряжений растяжения при изгибе в нижнем волокне жесткого покрытия.

Коэффициенты вариации, входящие в формулу (1), равны:

$$V_{R_{\text{PH}}} = \frac{\sqrt{\frac{\Sigma(R_{\text{PH}}^{\text{ф}} - \bar{R}_{\text{PH}})^2}{n - 1}}}{\bar{R}_{\text{PH}}} ; \quad (2)$$

где  $R_{\text{PH}}^{\text{ф}}$  — фактические значения прочности бетона на растяжение при изгибе в нижнем волокне цементобетонного покрытия, кгс/см<sup>2</sup>;  $\bar{R}_{\text{PH}}$  — среднее значение (математическое ожидание) прочности бетона на растяжение при изгибе в нижнем волокне цементобетонного покрытия, кгс/см<sup>2</sup>;  $n$  — число измерений прочности бетона на растяжение при изгибе в нижнем волокне цементобетонного покрытия

$$V_{\sigma_{\text{PH}}} = \sqrt{V_p^2 + V_h^2 + V_{E_{30}}^2 + V_{E_6}^2 + V_{K_6}^2} \quad (3)$$

где  $V_p$ ,  $V_h$ ,  $V_{E_{30}}$ ,  $V_{E_6}$ ,  $V_{K_6}$  — коэффициенты вариации возникающих напряжений растяжения при изгибе вследствие вариации величины нагрузки  $P$ , толщины плиты  $h$ , эквивалентного модуля упругости на поверхности основания  $E_{30}$ , модуля упругости бетона  $E_6$  и коэффициента условий работы бетона в дорожном покрытии  $K_6$ ;

$$V_p = \left| \frac{\partial \sigma_{\text{PH}}}{\partial P} \right| \sigma_p ; \quad (4)$$

$$V_h = \left| \frac{\partial \sigma_{\text{PH}}}{\partial h} \right| \sigma_h ; \quad (5)$$

$$V_{E_{30}} = \left| \frac{\partial \sigma_{\text{PH}}}{\partial E_{30}} \right| \sigma_{E_{30}} ; \quad (6)$$

$$V_{E_6} = \left| \frac{\partial \sigma_{\text{PH}}}{\partial E_6} \right| \sigma_{E_6} ; \quad (7)$$

$$V_{K_6} = \left| \frac{\partial \sigma_{\text{PH}}}{\partial K_6} \right| \sigma_{K_6} . \quad (8)$$

где  $\sigma_p$ ,  $\sigma_h$ ,  $\sigma_{E_{30}}$ ,  $\sigma_{E_6}$ ,  $\sigma_{K_6}$  — коэффициенты вариации соответственно величины нагрузки  $P$ , толщины плиты  $h$ , эквивалентного модуля упругости на поверхности основания  $E_{30}$ , модуля упругости бетона  $E_6$  и коэффициента условий работы бетона в дорожном покрытии.

Входящие в формулы (4—8) частные производные определяются дифференцированием выражения (2.5) по соответствующей переменной.

В том случае, если данные относительно нормативных значений коэффициентов вариации  $\sigma_p$ ,  $\sigma_h$ ,  $\sigma_{E_{30}}$ ,  $\sigma_{E_6}$ ,  $\sigma_{K_6}$  отсутствуют, величину  $V_{\sigma_{pн}}$  следует принимать равной  $V_{K_{pн}}$ , но не более 0,15.

## Приложение 12

Определение условного коэффициента запаса по напряжению растяжения при изгибе в верхнем волокне жесткого покрытия

Условный коэффициент запаса  $K_3$  по напряжениям растяжения при изгибе в верхнем волокне жесткого покрытия определяют по формуле

$$K_3 = \frac{1}{1 - \gamma_3^2 V_{R_{pн}}^2} \left[ 1 + \sqrt{1 - \left(1 - \gamma_3^2 V_{R_{pн}}^2\right) \left(1 - \gamma_3^2 V_{\sigma_{pн}}^2\right)} \right] \quad (1)$$

Коэффициенты вариации, входящие в формулу (1), равны:

$$V_{K_{pн}} = \frac{\sqrt{\Sigma (R_{pнi}^{\Phi} - \bar{R}_{pн}^B)^2}}{\bar{R}_{pн}^B}; \quad (2)$$

$$V_{\sigma_{pн}} = \sqrt{V_p^2 + V_h^2 + V_{K_6}^2} \quad (3)$$

$$V_p = \left| \frac{\partial \sigma_{pн}}{\partial P} \right| \sigma_p; \quad (4)$$

$$V_h = \left| \frac{\partial \sigma_{pн}}{\partial h} \right| \sigma_h; \quad (5)$$

$$V_{K_6} = \left| \frac{\partial \sigma_{pн}}{\partial K'_6} \right| \sigma_{K_6} \quad (6)$$

Входящие в формулы (4—6) частные производные определяются дифференцированием выражения (3) по соответствующей переменной.

В том случае, если данные относительно нормативных значений коэффициентов вариации  $\sigma_p$ ,  $\sigma_h$  и  $\sigma_{K_6}$  отсутствуют, величину  $V_{\sigma_{pн}}$  следует принимать равной  $V_{R_{pн}}^B$  но не более 0,15.

Определение коэффициента влияния сезонов года на модуль упругости жесткой дорожной одежды

Коэффициент влияния сезонов года на модуль упругости жесткой дорожной одежды

$$K_{\text{сез}} = \frac{\sum K_{\text{вг}} t_{\text{вг}}}{\sum t_{\text{вг}}}, \quad (1)$$

где  $t_{\text{вг}}$  — продолжительность сезонов года в данной дорожно-климатической зоне, сут;  $K_{\text{вг}}$  — коэффициент влияния данного сезона года на деформативность жесткой дорожной одежды

$$K_{\text{вг}} = \left[ \frac{(E_y)_{\text{в}}}{(E_y)_{\text{вг}}} \right]^{1/\alpha} \quad (2)$$

где  $(E_y)_{\text{вг}}$  — модуль упругости жесткой дорожной одежды в течение данного сезона года, кгс/см<sup>2</sup>;  $(E_y)_{\text{в}}$  — модуль упругости жесткой дорожной одежды в течение расчетного (обычного/весеннего) сезона года, кгс/см<sup>2</sup>  $\alpha$  — безразмерный показатель степени в эмпирической зависимости модуля упругости жесткой дорожной одежды от числа проходов расчетных автомобилей, имеющий вид

$$E_y = AN^x. \quad (3)$$

Для динамических модулей упругости жесткой дорожной одежды значения  $A$  и  $x$  равны:

$$A = 276 \text{ кгс/см}^2; \quad x = 0,216.$$

Отношение  $(E_y)_{\text{в}}/(E_y)_{\text{вг}}$  можно выразить через соотношение прогибов жесткой дорожной одежды в данное время года  $W_{\text{вг}}$  и в расчетный период  $W_{\text{в}}$

$$\frac{(E_y)_{\text{в}}}{(E_y)_{\text{вг}}} = \frac{W_{\text{вг}}}{W_{\text{в}}} K_{\text{п}}. \quad (4)$$

Для II дорожно-климатической зоны и для 1 и 2-го типов местности относительное изменение прогибов жесткой дорожной одежды, по данным МАДИ и канд. техн. наук В. К. Апестина, значения  $K_{\text{п}}$  равны приведенным в табл. 1.

Таблица 1

Сезон года	Относительное изменение прогибов жесткой дорожной одежды $K_{\text{п}}$
Весна	1,00
Лето	0,68
Осень	0,85
Зима	0,48

Таблица 2

Сезон года	Продолжительность сезона года, сут
Весна	51
Лето	105
Осень	59
Зима	150



Продолжительность сезонов года для средних условий II дорожно-климатической зоны приведены в табл. 2.

С учетом (4) формула (3) примет вид

$$K_{вг} = (K_n)^{1/x}$$

Используя данные табл. 1 и 2 и формулы (1) и (5), определим  $K_{сез}$  для условий II дорожно-климатической зоны (табл. 3).

Для других условий коэффициент влияния сезонов года может быть определен аналогичным образом.

Таблица 3

Сезон года	$K_{вг}$	$t_{вг}$	$K_{вг} t_{вг}$	$K_{сез} = \frac{\sum K_{вг} t_{вг}}{\sum t_{вг}}$
Весна	1,000	51	51	0,296
Лето	0,187	105	19,7	
Осень	0,474	59	28,0	
Зима	0,061	150	9,2	
			$\Sigma = 107,9$	

#### Приложение 14

#### Определение перепада температуры по толщине плиты жесткого покрытия

Перепад температуры по толщине плиты определяют по следующей формуле

$$\Delta T = t_n^{\max} \left[ \cos \omega \tau - \exp \left( -h \sqrt{\frac{\omega}{2a}} \right) \cos \left( \omega \tau - h \sqrt{\frac{\omega}{2a}} \right) \right], \quad (1)$$

где  $t_n^{\max}$  — амплитуда изменения температуры поверхности покрытия в течение суток, °С;  $h$  — толщина бетонной плиты, см;  $\omega$  — угловая частота суточного колебания температуры покрытия, рад/ч:

$$\omega = \frac{2\pi}{T_n}; \quad (2)$$

$T_n$  — продолжительность периода колебаний температуры, ч, для суточного колебания  $T_n = 24$  ч;  $\tau$  — время суток, ч, отсчитываемое от момента

суток, когда температура поверхности покрытия наибольшая (обычно 14 ч), а — коэффициент температуропроводности, равный 0,001 м<sup>2</sup>/ч для тяжелого бетона

Амплитуда изменения температуры поверхности покрытия в течение суток равна

$$t_{\text{п}}^{\text{max}} = t_{\text{возд}} + \frac{\rho K_{12} K_{\text{п}} I_{\text{с}}}{2a_{\text{п}}}$$

где  $t_{\text{возд}}$  — амплитуда изменения температуры воздуха по сухому термометру (в тени) в течение суток, °С

$$\frac{t_{\text{возд}}^{\text{max}} - t_{\text{возд}}^{\text{min}}}{2};$$

$\rho$  — коэффициент поглощения лучистой энергии, равный для цементобетона в зависимости от состояния его поверхности 0,65—0,85 (большее значение имеет бетон более молодого возраста — 1—2 года);  $K_{12}$  — коэффициент для определения наибольшего часового количества солнечной радиации (в 12 ч дня) по отношению к среднесуточной солнечной радиации; значения коэффициента  $K_{12}$  приведены в табл 1 в зависимости от географической широты района измерений,  $K_{\text{п}}$  — коэффициент, учитывающий ослабление солнечной радиации вследствие запыленности воздуха,  $K_{\text{п}}=0,5$ ;  $I_{\text{с}}$  — интенсивность солнечного облучения, ккал/м<sup>2</sup>/сут значения которой приведены в табл 2 в зависимости от месяца, года и географической широты;  $a_{\text{п}}$  — общий коэффициент теплоперевода, равный 20 ккал/м<sup>2</sup>ч, град

Таблица 1

Средняя, широта, град	$K_{12}$	Средняя, широта, град	$K_{12}$
35	0,125	60	0,109
40	0,123	65	0,105
45	0,123	70	0,099
50	0,117	75	0,092
55	0,112		

Таблица 2

Месяцы	Интенсивность солнечного облучения, ккал/м <sup>2</sup> /сут								
	35	40	45	50	55	60	65	70	75
I	1940	1625	1282	968	582	355	236	97	0
II	2860	2190	1960	1600	1250	806	576	356	178
III	3520	3220	2900	2260	1930	1610	1290	970	645
IV	2600	4320	4000	3600	3320	3000	2500	2000	1667
V	5650	5320	5000	2680	4350	4020	3560	3220	2740
VI	6660	6160	5820	5500	5060	4340	4420	4060	3560
VII	6780	6460	5960	5480	5000	4450	4040	3560	3060
VIII	6460	6120	5310	4340	4040	3390	2900	2420	2090
IX	5340	4840	4340	3680	2670	2100	1667	1330	1000
X	3800	3370	2580	2100	1450	1130	870	645	366
XI	2400	2160	1330	1165	832	500	276	100	0
XII	1780	1550	968	645	387	258	129	0	0

Значение поправочного коэффициента  $K_T$ 

Таблица 1

Время суток $\tau$ , ч	$t_p^{\max}$ , °C						
	2,5	5,5	8,5	11,5	14,5	17,5	20,5
$K_T$ для плиты толщиной 18 см							
2	0,938	0,871	0,805	0,747	0,692	0,641	0,594
4	0,958	0,909	0,863	0,820	0,794	0,740	0,702
6	0,989	0,976	0,960	0,950	0,937	0,923	0,912
8	1,024	1,053	1,084	1,113	1,148	1,180	1,214
10	1,054	1,121	1,195	1,271	1,362	1,441	1,535
12	1,064	1,145	1,233	1,326	1,429	1,538	1,660
14	1,065	1,150	1,242	1,239	1,445	1,560	1,683
16	1,044	1,100	1,158	1,219	1,285	1,352	1,426
18	1,011	1,025	1,039	1,053	1,064	1,081	1,096
20	0,977	0,949	0,923	0,897	0,847	0,847	0,823
22	0,949	0,982	0,837	0,787	0,738	0,694	0,652
24	0,940	0,874	0,811	0,754	0,700	0,650	0,603

Таблица 2

Время суток $\tau$ , ч	$t_p^{\max}$ , °C						
	2,5	5,5	8,5	11,5	14,5	17,5	20,5
$K_T$ для плиты толщиной 20 см							
2	0,935	0,862	0,794	0,733	0,675	0,623	0,574
4	0,957	0,907	0,860	0,816	0,774	0,734	0,696
6	0,985	0,969	0,952	0,936	0,920	0,904	0,888
8	1,923	1,051	1,079	1,109	1,139	1,169	1,201
10	1,057	1,124	1,199	1,276	1,362	1,450	1,546
12	1,072	1,165	1,267	1,374	1,496	1,624	1,765
14	1,070	1,161	1,259	1,365	1,482	1,605	1,746
16	1,045	1,103	1,162	2,226	1,292	1,362	1,436
18	1,015	1,032	1,051	1,069	1,087	1,106	1,127
20	0,978	0,952	0,927	0,902	0,878	0,855	0,832
22	0,948	0,890	0,834	0,783	0,734	0,690	0,647
24	0,933	0,859	0,789	0,728	0,684	0,616	0,566

Таблица 3

Время суток т, ч	$t_n^{\max}, ^\circ\text{C}$						
	2,5	5,5	8,5	11,5	14,5	17,5	20,5
	$K_T$ для плиты толщиной 22 см						
2	0,932	0,854	0,785	0,723	0,662	0,609	0,560
4	0,950	0,894	0,840	0,791	0,744	0,700	0,658
6	0,983	0,962	0,942	0,923	0,904	0,885	0,867
8	1,021	1,017	1,074	1,101	1,130	1,158	1,188
10	1,055	1,126	1,200	1,279	1,365	1,455	1,552
12	1,074	1,170	1,276	1,388	1,514	1,618	1,799
14	1,074	1,169	1,274	1,384	1,510	1,641	1,782
16	1,052	1,119	1,190	1,264	1,345	1,429	1,517
18	1,017	1,039	1,061	1,083	1,107	1,130	1,153
20	0,979	0,955	0,931	0,908	0,885	0,864	0,842
22	0,948	0,888	0,833	0,782	0,733	0,687	0,644
24	0,931	0,855	0,784	0,719	0,661	0,607	0,556

Таблица 4

Время суток т, ч	$t_n^{\max}, ^\circ\text{C}$						
	2,5	5,5	8,5	11,5	14,5	17,5	20,5
	$K_T$ для плиты толщиной 24 см						
2	0,928	0,850	0,777	0,712	0,651	0,596	0,533
4	0,947	0,887	0,831	0,778	0,729	0,684	0,6397
6	0,980	0,956	0,933	0,910	0,888	0,867	0,8405
8	1,020	1,043	1,068	1,091	1,118	1,144	1,177
10	1,055	1,126	1,200	1,278	1,365	1,455	1,560
12	1,074	1,170	1,276	1,390	1,517	1,652	1,799
14	1,076	1,179	1,286	1,404	1,537	1,679	1,875
16	1,056	1,127	1,204	1,284	1,372	1,462	1,563
18	1,021	1,046	1,072	1,098	1,126	1,153	1,190
20	0,981	0,959	0,937	0,916	0,895	0,875	0,850
22	0,948	0,889	0,833	0,782	0,733	0,687	0,641
24	0,931	0,854	0,783	0,719	0,659	0,604	0,556

## Приложение 16

## Обеспечение надежности усиления жесткой дорожной одежды

Общая надежность жесткой дорожной одежды, усиленной непрерывно-армированным бетоном, обеспечена, если выполнено условие

$$P_2 = P_5 P_6 = P_{\text{общ}} \geq [P_{\text{общ}}]_{\min} \quad (1)$$

при усилении жесткой дорожной одежды непрерывно-армированным бетоном, т е кроме условия (5) приложения 9 для обеспечения надежности слоя усиления требуется выполнить следующие условия:

$$P_5 = P_5(a_{\text{факт}} < a_{\text{пред}}) \geq [P_5]_{\min}; \quad (2)$$

$$P_6 = P_6(\sigma_a < R_{ay}) \geq [P_6]_{\min}, \quad (3)$$

где  $P_2$  — надежность жесткой дорожной одежды по вертикальному прогибу (см. формулу (5) приложения 9);  $P_5$  — надежность непрерывно-армированного покрытия по ширине раскрытия трещин;  $P_6$  — надежность работы растянутой ненапряженной арматуры;  $a_{\text{факт}}$  — фактическая ширина раскрытия трещин;  $a_{\text{пред}}$  — предельная ширина раскрытия трещин;  $\sigma_a$  — растягивающее напряжение в арматуре, кгс/см<sup>2</sup>;  $R_{ay}$  — предельно допустимое растягивающее напряжение в арматуре с учетом влияния повторности воздействия нагрузки, кгс/см<sup>2</sup>.

Условие (2) обеспечивает требуемую надежность покрытия по ширине раскрытия трещин  $a_{\text{факт}}$ , условие (3) — надежность работы растянутой ненапряженной арматуры.

Условие (2) обеспечивается следующим образом:

$$a_{\text{факт}} = \frac{K_c (R_p^n)^2}{\tau \mu^2 q E_a}, \quad (4)$$

где  $K_c$  — коэффициент, учитывающий наличие сцепления между непрерывно-армированным покрытием и основанием (старым цементобетонным покрытием). ( $K_c = 1,0$  при отсутствии сцепления между покрытием и основанием;  $K_c = 0,85$  при обеспечении сцепления покрытия с основанием);  $\mu$  — коэффициент армирования непрерывно-армированного покрытия;

$$\mu = K_c \frac{R_p^n}{F_a^p - n R_p^n} \quad (5)$$

$R_p^n$  — нормативное сопротивление бетона осевому растяжению, кгс/см<sup>2</sup>;  $\tau$  — величина силы сцепления между бетоном и арматурой, кгс/см<sup>2</sup>; при отсутствии опытных данных величина может быть принята равной пределу прочности бетона на растяжение при изгибе  $R_{pн}$ ;  $E_a$  — модуль упругости арматурной стали, кгс/см<sup>2</sup>;  $q$  — отношение суммарного периметра арматурных стержней к площади поперечного сечения арматуры на единицу ширины сечения, см<sup>-1</sup>

$$q = \frac{\Pi}{F_a} \quad (6)$$

где  $\Pi$  — суммарный периметр арматурных стержней на единицу ширины сечения, см;  $F_a$  — площадь поперечного сечения арматуры на единицу ширины сечения, см<sup>2</sup>;  $n$  — соотношение модулей упругости арматуры и бетона непрерывно-армированного покрытия;  $R_a^p$  — расчетное сопротивление арматуры растяжению, кгс/см<sup>2</sup>.

Предельная ширина раскрытия трещин должна быть не более  $a_{\text{пред}} = 0,4$  мм.

В этом случае

$$P_5(a_{\text{факт}} < a_{\text{пред}}) = 0,5 + 0,5 \Phi \left( \frac{a_{\text{пред}} - a_{\text{факт}}}{\sqrt{a_{\text{факт}}}} \right) \quad (7)$$

$$\Phi(x) = \frac{2}{\sqrt{2\pi}} \int_0^x e^{-t^2/2} dt, \quad (8)$$

где  $\Phi(x)$  — нормированная функция Лапласа по аргументу  $x$ ;  $V_a$  — коэффициент вариации фактической ширины раскрытия трещины

при  $V_a = 0,15a_{\text{факт}}$  и  $[P_5]_{\text{min}} = 0,96$

$$\Phi\left(\frac{a_{\text{пред}} - a_{\text{факт}}}{V_a a_{\text{факт}}}\right) = 0,92,$$

следовательно,  $\frac{a_{\text{пред}} - a_{\text{факт}}}{V_a a_{\text{факт}}} = 1,75$ , т. е.  $a_{\text{факт}} \leq 0,793$ ;  $a_{\text{пред}} = 0,317$  мм.

Кроме растянутой арматуры, необходимо обеспечить надежность работы бетона в сжатой зоне, т. е. выполнить условие

$$P_7(\sigma_6^{\text{max}} < R_{\text{нп}}) > [P_7]_{\text{min}}. \quad (9)$$

$$\sigma_6^{\text{max}} = \frac{M_{\text{max}}}{I_{\text{п}}} y_a, \quad (10)$$

где  $P_7$  — надежность работы бетона на сжатие при изгибе;  $\sigma_6$  — напряжение в сжатой зоне бетона на сжатие при изгибе, кгс/см<sup>2</sup>,  $R_{\text{нп}}$  — предельно допустимое напряжение в бетоне на сжатие при изгибе с учетом влияния повторности воздействия нагрузки, кгс/см<sup>2</sup>;  $M_{\text{max}}$  — расчетный положительный изгибающий момент, определяемый по формуле (46);  $I_{\text{п}}$  — приведенный момент инерции без учета растянутого бетона, определяемый по формуле (38);  $y_a$  — расстояние от нейтральной оси до крайнего верхнего волокна сечения; обычно расстояние  $y_a$  равно высоте сжатой зоны  $x$ , определяемой по условию (3.9).

## Приложение 17

### Определение коэффициента $K_6$

Коэффициент  $K_6$  в формуле (31) равен:

$$K_6 = \frac{1}{1 - \gamma_6^2 V_{R_a}^2} \left[ 1 + \sqrt{1 - (1 - \gamma_6^2 V_{R_a}^2)(1 - \gamma_6^2 V_{\sigma_a}^2)} \right], \quad (1)$$

где  $V_{R_a}$  — коэффициент вариации прочности арматуры на растяжение;  $V$  — коэффициент вариации растягивающих напряжений в арматуре;  $\gamma_6$  — величина, определяемая из условия

$$[P_6]_{\text{min}} = 0,5 + \Phi(\gamma_6), \quad (2)$$

$P_6$  — надежность работы растянутой арматуры;

$$\Phi(\gamma_6) = \frac{2}{\sqrt{\pi}} \int_0^{\gamma_6} \exp[-z^2/2] dz — нормированная функция Лапласа. \quad (3)$$

Коэффициент вариации прочности для сталей класса А-II составляет  $V_{R_a} = 0,05$ , а для сталей А-III  $V_{R_a} = 0,075$ .

Коэффициент вариации напряжений в арматуре  $V_{\sigma_a}$  равен

$$V_{\sigma_a} = \sqrt{V_p^2 + V_h^2 + V_{y_a}^2} \quad (4)$$

$$V_p = \left| \frac{\partial \sigma_a}{\partial P} \right| \sigma_p; \quad (5)$$

$$V_h = \left| \frac{\partial \sigma_a}{\partial P} \right| \sigma_h; \quad (6)$$

$$V_{y_a} = \left| \frac{\partial \sigma_a}{\partial y_a} \right| \sigma_{y_a} \quad (7)$$

Частные производные, входящие в формулы (5—7), определяются дифференцированием выражения (37) по соответствующей переменной. Если нормативные значения коэффициентов вариации  $\sigma_p$ ,  $\sigma_h$  и  $\sigma_{y_a}$  отсутствуют, величина  $V_{\sigma_a}$  не должна превышать 0,15.

## Приложение 18

### Определение коэффициента $K_7$

Коэффициент  $K_7$  в формуле (3.5) равен:

$$K_7 = \frac{1}{1 - \gamma_7^2 V_{R_{II}}^2} \left[ 1 + \sqrt{1 - (1 - \gamma_7^2 V_{R_{II}}^2)(1 - \gamma_7^2 V_{\sigma_6}^2)} \right], \quad (1)$$

где

$\gamma_7$  — величина, определяемая из условия

$$[P_7]_{\min} = 0,5 + \Phi(\gamma_7), \quad (2)$$

где  $P_7$  — надежность работы бетона сжатой зоны на сжатие при изгибе;

$$\Phi(\gamma_7) = \frac{2}{\sqrt{\pi}} \int_0^{\gamma_7} \exp[-z^2/2] dz — нормированная функция Лапласа. \quad (3)$$

Коэффициент вариации прочности бетона на сжатие при изгибе составляет  $V = 0,15$ . Коэффициент вариации напряжений в бетоне  $V_{\sigma_6}$  равен

$$V_{\sigma_6} = \sqrt{V_p^2 + V_h^2 + V_{y_6}^2} \quad (4)$$

$$V_p = \left| \frac{\partial \sigma_6}{\partial P} \right| \sigma_p; \quad (5)$$

$$V_h = \left| \frac{\partial \sigma_6}{\partial h} \right| \sigma_h; \quad (6)$$

$$V_{y_6} = \left| \frac{\partial \sigma_6}{\partial E_{y_6}} \right| \sigma_{E_{y_6}} \quad (7)$$

Частные производные, входящие в формулы (5—7), определяются дифференцированием выражения (10) приложения 16 по соответствующим переменным. Если нормативные значения коэффициентов вариации  $\sigma_p$ ,  $\sigma_h$  и  $\sigma_{E_{y_6}}$  не определены, величина  $V_{\sigma_6}$  принимается равной  $V_{R_{II}}$ .

Примеры расчета усиления жесткой дорожной одежды

Требуется произвести расчет усиления жесткой дорожной одежды следующей конструкции: цементобетонное покрытие из бетона марки 350 толщиной 22 см, основание из грунта, укрепленного цементом толщиной 16 см; дополнительный слой основания из мелкозернистого песка толщиной 40 см; грунт земляного полотна — суглинок пылеватый. Высота насыпи — 1,0—1,2 м, 2-й тип местности по условиям увлажнения, II дорожно-климатическая зона. Дорожная одежда к моменту усиления прослужила 20 лет и пропустила 20 млн проходов расчетных автомобилей.

По данным натурных измерений с помощью УДН средний динамический модуль упругости жесткой дорожной одежды на полосе наката в расчетный период составляет  $E_y^{\Phi} = 10\,000$  кгс/см<sup>2</sup> при коэффициенте вариации  $V_{E_y} = 0,20$ . Предполагаемый суммарный размер движения (с учетом перспективы и влияния сезонов года) после усиления составляет 25 млн проходов расчетных автомобилей (группы А) в одном направлении на одну полосу.

Произведем расчет двух вариантов усиления с применением нежестких и жестких конструктивных слоев.

*А Расчет 1-го варианта усиления.*

По первому варианту в качестве слоя усиления предполагается устроить двухслойное асфальтобетонное покрытие.

Согласно данным табл. 2 10, суммарному размеру движения  $N=2,5$

$10^7$  млн проходов соответствует величина требуемого динамического модуля упругости на полосе наката на поверхности усиленной дорожной одежды  $E_{y\text{треб}} = 8\,370$  кгс/см<sup>2</sup>.

С учетом условного коэффициента запаса  $K_2$  средний динамический модуль упругости усиленной дорожной одежды должен быть

$$\bar{E}_y^p > K_2 \bar{E}_{y\text{треб}}$$

$$K_2 = \frac{1}{1 - \gamma_2^2 V_{E_y}^2} \left[ 1 + \sqrt{1 - (1 - \gamma_2^2 V_{E_y}^2) (1 - \gamma_2^2 V_{E_{y\text{треб}}}^2)} \right]$$

При  $V_{E_y^{\Phi}} = 0,20$ ;  $V_{E_{y\text{треб}}} = 0,18$  и  $\gamma_2 = 1,62$  получим  $K_2 = \frac{1}{1 - 1,62^2 \cdot 0,20^2} \times$

$$\times \left[ 1 + \sqrt{1 - (1 - 1,62^2 \cdot 0,20^2)(1 - 1,62^2 \cdot 0,18^2)} \right] = 1,59.$$

Следовательно,  $\bar{E}_y^p = 1,59 \cdot 8370 = 13\,300$  кгс/см<sup>2</sup>.

Для усиления используем асфальтобетон со средним динамическим модулем упругости  $E_{а.б} = 42\,000$  кгс/см<sup>2</sup>. Отношение

$$\frac{E_{п}}{E_{а.б}} = \frac{\bar{E}_{y.б}^{\Phi}}{E_{а.б}} = \frac{0,6 \cdot 10\,000}{42\,000} = 0,238.$$

$$\text{Отношение } \frac{E_{п}}{E_{\text{общ}}} = \frac{\bar{E}_{y.б}^{\Phi}}{E_{а.б}} \cdot \frac{6\,000}{13\,300} = 0,452.$$



По номограмме рис. 2 инструкции ВСН 46-72 этим величинам соответствует  $\frac{h}{D} = 0,69$ .

При  $D=33$  см  $h_{ус} = 0,59 \cdot 33 = 19,5$  см, т. е. потребная толщина слоя усиления соответствует 20 см.

Проверяем прочность усиленной дорожной одежды по изгибу. Эквивалентная толщина усиленного покрытия равна:

$$h_{экр} = h_{ст.пок.} + h_{ус} \sqrt[3]{\frac{E_{ус}}{E_{ст.пок.}}} = 22 + 20 \sqrt[3]{\frac{42000}{1,3 \cdot 3,3 \cdot 10^5}} = 31,18 \text{ см.}$$

Условие прочности по нижнему волокну бетона старого покрытия

$$\bar{R}_{рн}^H \geq K_1 \sigma_{рн}^H$$

$$K_1 = \frac{1}{1 - \gamma_1^2 V^2 R_{рн}^H} \left[ 1 + \sqrt{1 - (1 - \gamma_1^2 V^2 R_{рн}^H) (1 - \gamma_1^2 V^2 \sigma_{рн}^H)} \right]$$

При  $V_{R_{рн}^H} = V_{\sigma_{рн}^H} = 0,15$  и  $\gamma_1 = 1,62$

$$K_1 = \frac{1}{1 - 62^2 \cdot 0,15^2} \left[ 1 + \sqrt{1 - (1 - 1,62^2 \cdot 0,15^2)} \right] = 1,42.$$

$$\sigma_{рн}^H = \frac{6 M_{изг}}{K_6 h_{экр}^2}$$

$M_{изг} = P(0,0592 - 0,214 \lg R/L) = 500(0,0592 - 0,214 \lg 16,5/68,5) = 956$  кгс.

$$L = h_{экр} \sqrt[3]{\frac{E_{ст.пок.} (1 - \mu_{эо}^2)}{6 \bar{E}_{y6}^\Phi (1 - \mu_6^2)}} = 31,18 \sqrt[3]{\frac{4,3 \cdot 10^5 (1 - 0,35^2)}{6 \cdot 6000 (1 - 0,20^2)}} = 68,5 \text{ см.}$$

$$\bar{E}_{y6}^\Phi = 6000 \text{ кгс/см}^2; \mu_6 = 0,2; \mu_{эо} = 0,35;$$

$$E_{ст.пок.} = K_6 \bar{E}_6 = 1,3 \cdot 3,3 \cdot 10^5 = 4,3 \cdot 10^5 \text{ кгс/см}^2;$$

$$\sigma_{рн}^H = \frac{6 \cdot 956}{0,50 \cdot 31,18^2} = 11,76 \text{ кгс/см}^2;$$

$$\bar{R}_{рн}^H = K_B K_Y \bar{R}_{рн} = 1,8 \cdot 0,328 \cdot 45 = 19,2 \text{ кгс/см}^2;$$

$$K_Y = 1,08 \cdot N^{-0,063} = 1,08 (4,5 \cdot 10^7)^{-0,063} = 0,328;$$

$$\bar{R}_{рн}^H = 19,2 \text{ кгс/см}^2 > K_1 \sigma_{рн}^H = 1,42 \cdot 11,76 = 16,7 \text{ кгс/см}^2.$$

Условие прочности по критическим напряжениям в дополнительном слое основания

$$R_{\text{крит}} \geq K'_2 \bar{P}_{\text{реакт}},$$

$$\bar{P}_{\text{реакт}} = \bar{P}_k \frac{P}{L_{\text{экв}}^2} = 0,22 \frac{5000}{68,5^2} = 0,234 \text{ кгс/см}^2;$$

$$\delta = \frac{d}{h_{\text{экв}}} = \frac{90}{68,5} = 1,31; \bar{R}_k = 0,22;$$

$$\bar{P}_{\text{крит}} = K_{\text{п}} \left[ \frac{\pi \left( \gamma h + \frac{c}{\text{tg } \varphi} \right)}{\text{ctg } \varphi + \varphi - \frac{\pi}{2}} + \gamma h \right] =$$

$$= 0,6 \left[ \frac{3,14(2,0 \cdot 10^3 \cdot 20 + 2,4 \cdot 10^{-3} \cdot 22 + 1,7 \cdot 10^{-3} \cdot 16)}{\text{ctg } 38^\circ + \frac{38^\circ}{57,3} - \frac{3,14}{2}} + (2,0 \cdot 10^{-3} \cdot 20 + \right.$$

$$\left. + 2,4 \cdot 10^{-3} \cdot 22 + 1,7 \cdot 10^{-3} \cdot 16) \right] = 0,677 \text{ кгс/см}^2;$$

$$\bar{P}_{\text{крит}} = 0,677 \text{ кгс/см}^2 > K'_2 \bar{P}_{\text{реакт}} = 1,59 \cdot 0,234 = 0,371 \text{ кгс/см}^2.$$

Условие прочности поверхностного слоя

$$\bar{R}_{\text{ри}}^{\text{в}} \geq K_3 \bar{\sigma}_{\text{ри}}^{\text{в}},$$

$$\bar{\sigma}_{\text{ри}}^{\text{в}} = \frac{6 M_{\text{отр}} K_{\text{к}} h_{\text{ст.покр.}}}{K'_6 h_{\text{экв}}^3} = \frac{6 \cdot 0,017 \cdot 5000 \cdot 2,8 \cdot 22}{0,21 \cdot 31,18^3} = 4,82 \text{ кгс/см}^2;$$

$$\bar{R}_{\text{ри}}^{\text{в}} = K_{\text{в}} K_{\text{у}} \bar{R}_{\text{ри}} = 1,15 \cdot 0,328 \cdot 45 = 16,9 \text{ кгс/см}^2;$$

$$\bar{R}_{\text{ри}}^{\text{в}} = 16,9 \text{ кгс/см}^2 > K_3 \bar{\sigma}_{\text{ри}}^{\text{в}} = 1,42 \cdot 4,82 = 6,85 \text{ кгс/см}^2.$$

Таким образом, все условия прочности выполнены

*Б Расчет 2-го варианта усиления*

В качестве усиления устраивается непрерывно-армированное покрытие из бетона марки 350 Арматура периодического профиля из стали А класса А-II диаметром 14 мм.

Определяем процент армирования

$$\mu = \frac{K_c R_{\text{п}}^{\text{н}}}{R_{\text{а}}^{\text{п}} - n R_{\text{п}}^{\text{н}}} = \frac{0,85 \cdot 22,5}{2700 - 6,36 \cdot 22,5} = 0,00748;$$

$$n = \frac{E_{\text{а}}}{E_{\text{б}}} = \frac{2,1 \cdot 10^6}{33 \cdot 10^6} = 6,36.$$

Определяем толщину плиты усиления.  
 Задаемся толщиной усиления  $h_{yc} = 10$  см.

$$L = 10 \sqrt[3]{\frac{3,3 \cdot 10^5 (1 - 0,35^2)}{6 \cdot 6000 (1 - 0,2)^2}} = 20,3 \text{ см};$$

$$M = 5000(0,0592 - 0,214 \lg 16,5/20,3) = 391 \text{ кгс};$$

$$\bar{\sigma}_{\text{пр}}^{\text{II}} = \frac{6 \cdot 391}{1 \cdot 10^2} = 23,5 \text{ кгс/см}^2;$$

$$R_{\text{пр}}^{\text{II}} = K_y K_y \bar{R}_{\text{пр}} = 1,3 \cdot 0,577 \cdot 45 = 34,0 \text{ кгс/см}^2;$$

$K_y = 0,921 - 0,046 \lg N = 0,921 - 0,046 \cdot \lg 2,5 \cdot 10^7 = 0,581$  (для воздушно-сухого бетона);

$$\bar{R}_{\text{пр}}^{\text{II}} = 34,0 \text{ кгс/см}^2 > K_1 \bar{\sigma}_{\text{пр}}^{\text{II}} = 1,42 \cdot 23,5 = 33,4 \text{ кгс/см}^2.$$

Определяем площадь арматуры на 1 м ширины сечения

$$F_a = \mu F_0 = 0,00748 \cdot 10 \cdot 100 = 7,48 \text{ см}^2.$$

Принимаем 5 стержней диаметром 14 мм (5  $\varnothing$  14) площадью  $F_a = 7,69 \text{ см}^2$ , уточненный процент армирования равен:

$$\mu = \frac{7,69}{10 \cdot 10} = 0,00769.$$

Определяем раскрытие трещин:

$$\bar{a}_1 = \frac{K_c (R_p^{\text{II}})^2}{\tau \mu q E_a} = \frac{0,85 \cdot 22,5^2}{45 (0,00769)^2 \cdot 2,86 \cdot 2,1 \cdot 10^6} = 0,027 \text{ см};$$

$$q = \frac{5 \cdot 3,14 \cdot 1,4 \cdot 4}{5 \cdot 3,14 \cdot 1,4^2} = 2,86; \tau = \bar{R}_{\text{пр}} = 45 \text{ кгс/см}^2;$$

$$\bar{a}_p = 0,27 \text{ мм} \leq [a] = 0,317 \text{ мм}.$$

Определяем высоту сжатой зоны бетона в трещине:

$$0,5 b x^2 = h' F_a (h - x - a_a);$$

$$0,5 \cdot 100 \cdot x^2 = 17,5 \cdot 7,69 (10 - x - 3);$$

$$x^2 + 2,69x - 18,8 = 0;$$

$$x = -1,345 + \sqrt{1,8 + 18,8} = 3,19 \text{ см}.$$

Погонная жесткость сечения в зоне трещины равна:

$$B_{\text{п}} = \frac{7,69 \cdot 2,1 \cdot 10^6}{100} (7 - 0,5 \cdot 3,19)(7 - 3,19) = 3,34 \cdot 10^6 \text{ кгс/см};$$

$$L = \sqrt[3]{\frac{2 \cdot 3,34 \cdot 10^9 (1 - 0,35^2)}{6000}} = 9,94 \text{ см};$$

$$M = 5000(0,0592 - 0,214 \lg 16,5/9,94) = 63 \text{ кгс.}$$

Приведенный момент инерции  $I_{\Pi}$  м сечения в зоне трещины

$$\begin{aligned} I_{\Pi} &= \frac{bx^3}{3} + n' F_a (h_0 - x)^2 = \frac{100 \cdot 3,19^3}{3} + 17,5 \cdot 7,69 (7 - 3,19)^2 = \\ &= 1680 + 1950 = 3630 \text{ см}^4. \end{aligned}$$

Напряжение в сжатом бетоне от автомобильной нагрузки

$$\sigma_6 = \frac{M}{I_{\Pi}} y_6 = \frac{63 \cdot 100}{3630} 3,19 = 5,52 \text{ кгс/см}^2,$$

что существенно меньше усталостной прочности бетона на сжатие при изгибе

Напряжение в арматуре от автомобильной нагрузки

$$\sigma_a = n' \frac{M}{I_{\Pi}} y_a = 17,5 \frac{63 \cdot 100}{3630} 3,31 = 115 \text{ кгс/см}^2.$$

Расстояние между трещинами

$$\begin{aligned} l &= \frac{\tau q}{n(\alpha \Delta t E_6 + z E_6 - R_p'')} \cdot \frac{R_p'' b h}{\tau \Pi + c b} = \\ &= \frac{45 \cdot 2,86}{6,4(10^5 \cdot 60 \cdot 3,3 \cdot 10^5 + 2,5 \cdot 3,3 \cdot 10^5 - 22,5)} \cdot \frac{22,5 \cdot 100 \cdot 10}{45 \cdot 22 + 7 \cdot 100} = 14,7 \text{ см} \end{aligned}$$

где  $z = 2,5 \cdot 10^{-4}$  — коэффициент усадки бетона,  $\alpha = 10^{-5}$  — коэффициент температурного расширения бетона;  $\Delta t = 60^\circ\text{C}$  — годовой перепад температуры,  $c = 7 \text{ кгс/см}^2$  — сцепление непрерывно-армированного покрытия с основанием

Напряжение в бетоне от годового перепада температуры

$$\begin{aligned} \sigma_6 &= \frac{-1 + \sqrt{1 + 4A \alpha \Delta t E_6}}{2A} = \frac{-1 + \sqrt{1 + 4 \cdot 0,47 \cdot 10^{-5} \cdot 60 \cdot 3,3 \cdot 10^5}}{2 \cdot 0,47} = \\ &= 19,4 \text{ кгс/см}^2. \end{aligned}$$

$$A = \frac{\tau q}{n l} \left( \frac{b h}{\tau \Pi + c b} \right)^2 = \frac{45 \cdot 2,86}{6,4 \cdot 14,7} \left( \frac{100 \cdot 10}{45 \cdot 22 + 7 \cdot 100} \right)^2 = 0,47 \text{ см}^2/\text{кгс.}$$

Напряжение в арматуре от годового перепада температуры

$$\sigma_{ат} = \frac{\alpha \Delta t E_6 n l (\tau \Pi + cb)}{\sigma_6 b h} = \frac{n l (\tau \Pi + cb)}{b h} + n \sigma_6 =$$

$$= \frac{10^{-5} \cdot 60 \cdot 3,3 \cdot 10^5 \cdot 6,4 \cdot 11,7(45 \cdot 22 + 7 \cdot 100)}{19,4 \cdot 100 \cdot 10} + \frac{6,4 \cdot 14,7(45 \cdot 22 + 7 \cdot 100)}{100 \cdot 10} +$$

$$+ 6,4 \cdot 19,4 = 1590 \text{ кгс/см}^2.$$

Характеристика цикла напряжений в арматуре

$$\rho = \frac{\sigma_{ат}}{\sigma_{ат} + \sigma_a} = \frac{1590}{1590 + 115} = 0,93.$$

Предел усталостной прочности арматуры

$$\bar{R}_{ay} = \frac{K_p R_a^n}{K_6} \left[ 1 - \frac{\lg N}{6,3} \left( 1 - \frac{1}{2,5 - 1,5 \rho} \right) \right] =$$

$$= \frac{1,05 \cdot 300}{1,42} \left[ 1 - \frac{7,398}{6,3} \left( 1 - \frac{1}{2,5 - 1,5 \cdot 0,93} \right) \right] = 1950 \text{ кгс/см}^2;$$

$$\bar{R}_{ay} = 1950 \text{ кгс/см}^2 > (\sigma_{ат} + \sigma_a) = (1590 + 115) = 1705 \text{ кгс/см}^2$$

Таким образом, выносливость арматуры обеспечена. Определим эквивалентный модуль упругости усиленной жесткой дорожной одежды:

а) над швами старого покрытия без учета трещин

$$\frac{E_m}{E_b} = \frac{6000}{330000} = 0,0182; \quad \frac{h_{yc}}{D} = \frac{10}{33} = 0,303;$$

$$\frac{E_{II}}{E_{общ}} = 0,36; \quad E_{общ} = E_{yc} = \frac{6000}{0,36} = 16700 \text{ кгс/см}^2;$$

Следовательно,

$$\bar{E}_{yc} = 16700 \text{ кгс/см}^2 > \bar{E}_{yc}^p = 13300 \text{ кгс/см}^2;$$

б) над швами старого покрытия в зоне трещины слоя усиления: приведенная толщина плиты усиления

$$h_{np} = \sqrt[3]{\frac{12B \Pi}{E_6}} = \sqrt[3]{\frac{12 \cdot 3,34 \cdot 10^6}{3,3 \cdot 10^5}} = 4,92 \text{ см};$$

$$\frac{E_{II}}{E_b} = \frac{6000}{330000} = 0,0182; \quad \frac{h_{np}}{D} = \frac{4,92}{33} = 0,149;$$

$$\frac{E_{общ}}{E_b} = 0,024; \quad E_{общ} = E_{yc} = 330000 \cdot 0,024 = 7820 \text{ кгс/см}^2;$$

следовательно,  $E_{yc} = 7820 \text{ кгс/см}^2 < \bar{E}_{yc}^p = 0,6 \cdot 13300 = 7980 \text{ кгс/см}^2$  на 2 %.

Из двух рассмотренных вариантов усиления 2-й предпочтительнее, так как при общем меньшем расходе материалов на усиление он более экономичен по расходу материалов и трудоемкости работ по эксплуатации после усиления.

## Приложение 20

### Состав и оснащение бригады, проводящей оценку прочности дорожной конструкции

Бригада должна состоять из четырех человек. Руководитель бригады назначается из числа инженеров или техников, остальные члены бригады из числа лиц произвольной квалификации в зависимости от возможностей организации, проводящей испытания.

Перечень оборудования, приборов и инвентаря для оснащения бригады;

Груженный автомобиль для создания пробной нагрузки на дорожную одежду . . . . .	1
Легкий автомобиль для членов бригады . . . . .	1
Прогибомер рычажной (длиннобазовый или МАДИ — ЦНИЛ) . . . . .	2
Индикатор часового типа (цена деления 0,01 мм)	3
Установка динамического нагружения конструкции МАДИ . . . . .	1
Ручной виброграф ВР-1М . . . . .	2
Прибор для измерения расстояний или землемерный циркуль . . . . .	1
Ртутный термометр . . . . .	2
Резиновый коврик для определения нагрузки на колесо автомобиля либо гидравлические или тензометрические весы . . . . .	1
Переносные заборчики и ограждения	2
Дорожные знаки:	
«Сужение проезжей части» . . . . .	1
«Дорожные работы» . . . . .	1
«Объезд препятствия» . . . . .	1
Милицейский жезл . . . . .	1
Краска, миллиметровая бумага, журналы полевых работ, рулетка . . . . .	по потребности

Одна бригада в течение годового сезона испытаний дорожных одежд (средняя продолжительность сезона около месяца) способна испытать 50—60 км дороги при 8 часовом рабочем дне.

При проведении линейных испытаний руководитель бригады устанавливает прогибомер на точке измерения и берет отсчеты по индикатору, второй член бригады ведет записи в журнале испытаний, третий переставляет заборчики ограждения с укрепленными на них дорожными знаками и регулирует движение в зоне проведения испытаний четвертый отмеряет расстояние до последующей точки установки испытательного автомобиля.

При проведении испытаний на контрольных точках отпадает необходимость в измерении расстояний, поэтому четвертый член бригады отвечает за погрузку и выгрузку прогибомера и заборчиков ограждения в местах измерений. Второй член бригады, кроме ведения записей в журнале испытаний, отвечает за установку колеса автомобиля строго на контрольную точку (в пределах круга, отмеченного краской на покрытии). Обязанности остальных членов бригады не меняются.