

М

ЦЕНТРАЛЬНЫЙ ИНСТИТУТ НОРМАТИВНЫХ
ИССЛЕДОВАНИЙ И НАУЧНО-ТЕХНИЧЕСКОЙ
ИНФОРМАЦИИ „ОРГТРАНССТРОЙ“
МИНИСТЕРСТВА ТРАНСПОРТНОГО СТРОИТЕЛЬСТВА

ТЕХНОЛОГИЧЕСКАЯ

КАРТА



УДК 624.136.11(083.96)

ВОЗВЕДЕНИЕ НАСЫПИ С РАЗРАБОТКОЙ ГРУНТА ЭКСКАВАТОРАМИ Э-1252Б И ТРАНСПОРТИРОВКОЙ АВТОМОБИЛЯМИ-САМОСВАЛАМИ

1. ОБЛАСТЬ ПРИМЕНЕНИЯ

Технологическая карта разработана на основе методов научной организации труда и предназначена для использования при разработке проекта производства работ и организации труда на строительном объекте.

В технологической карте принято возведение насыпи высотой до 1 м из грунта II группы.

Конструкция земляного полотна принята по альбому «Типовые конструкции и детали сооружений. Серия 3.503-32 Земляное полотно автомобильных дорог общей сети Союза ССР», Минтрансстрой, 1975.

До возведения насыпи должны быть выполнены все предшествующие работы согласно «Инструкции по сооружению земляного полотна автомобильных дорог» ВСН 97-63, М., «Транспорт», 1964, в том числе восстановление и закрепление трассы дороги, расчистка дорожной полосы, разбивка земляного полотна и грунтового карьера, устройство временных землевозных дорог для транспортирования грунта, устройство съездов в забой и выездов из него, обеспечение отвода поверхностных вод от забоя, водопонижение или водоотвод при наличии грунтовых вод, устройство освещения забоев и отвалов при работе в темное время суток.

Во всех случаях применения технологической карты необходима привязка ее к конкретным условиям производства работ.

II. УКАЗАНИЯ ПО ТЕХНОЛОГИИ ПРОИЗВОДСТВЕННОГО ПРОЦЕССА

При возведении насыпи с разработкой грунта экскаваторами Э-1252Б и транспортировкой автомобилями-самосвалами (рис. 1) выполняют следующие работы:

подготовку и зачистку забоя;

разработку грунта экскаватором в карьере с погрузкой его в автомобили-самосвалы, перевозкой и выгрузкой в насыпь;

последовательное разравнивание грунта в теле насыпи;

последовательное уплотнение грунта.

Разработку грунта экскаватором ведут комплексными механизированными бригадами. В комплект машин комплексной бригады входят экскаваторы, автомобили-самосвалы, бульдозеры, грунтоуплотняющие машины.

Разработка грунта экскаваторами

Разработку грунта в карьере начинают по заранее намеченной трассе с пионерной траншей до отметки, позволяющей обеспечить нормальный набор грунта ковшем экскаватора. От нулевой отметки устраивают съезд крутизной не свыше 15% для вывозки грунта.

Дальнейшую разработку грунта в карьере ведут продольными (боковыми) или торцевыми (лобовыми) проходками.

Ширину проходок принимают с таким расчетом, чтобы экскаватор мог работать при средней величине углов поворота 70—90°.

Наибольшую допустимую высоту забоя в связных и плотных грунтах принимают равной наибольшей высоте резания экскаватора данного типа, а в осыпающихся грунтах на 1,5—2 м выше наибольшей высоты резания. При этом должно быть обеспечено заполнение ковша «с шапкой» за один прием черпания.

Наибольшую высоту забоя в грунтах II группы назначают в пределах 8—9 м, а наименьшую высоту забоя, обеспечивающую наполнение ковша экскаватора грунтом «с шапкой»,— 3 м.

Уклоны дна проходок должны предотвращать приток и скопление в забоях грунтовых и поверхностных вод.

При разработке грунта продольной проходкой (боковым забоем) расстояние от оси пути экскаватора до стенки забоя принимают равным 5—6 м, до места погрузки грунта—3,5 м (в случае расположения погрузочного пути на уровне подошвы забоя) и 2,5 м (в случае расположения погрузочного пути выше уровня подошвы забоя).

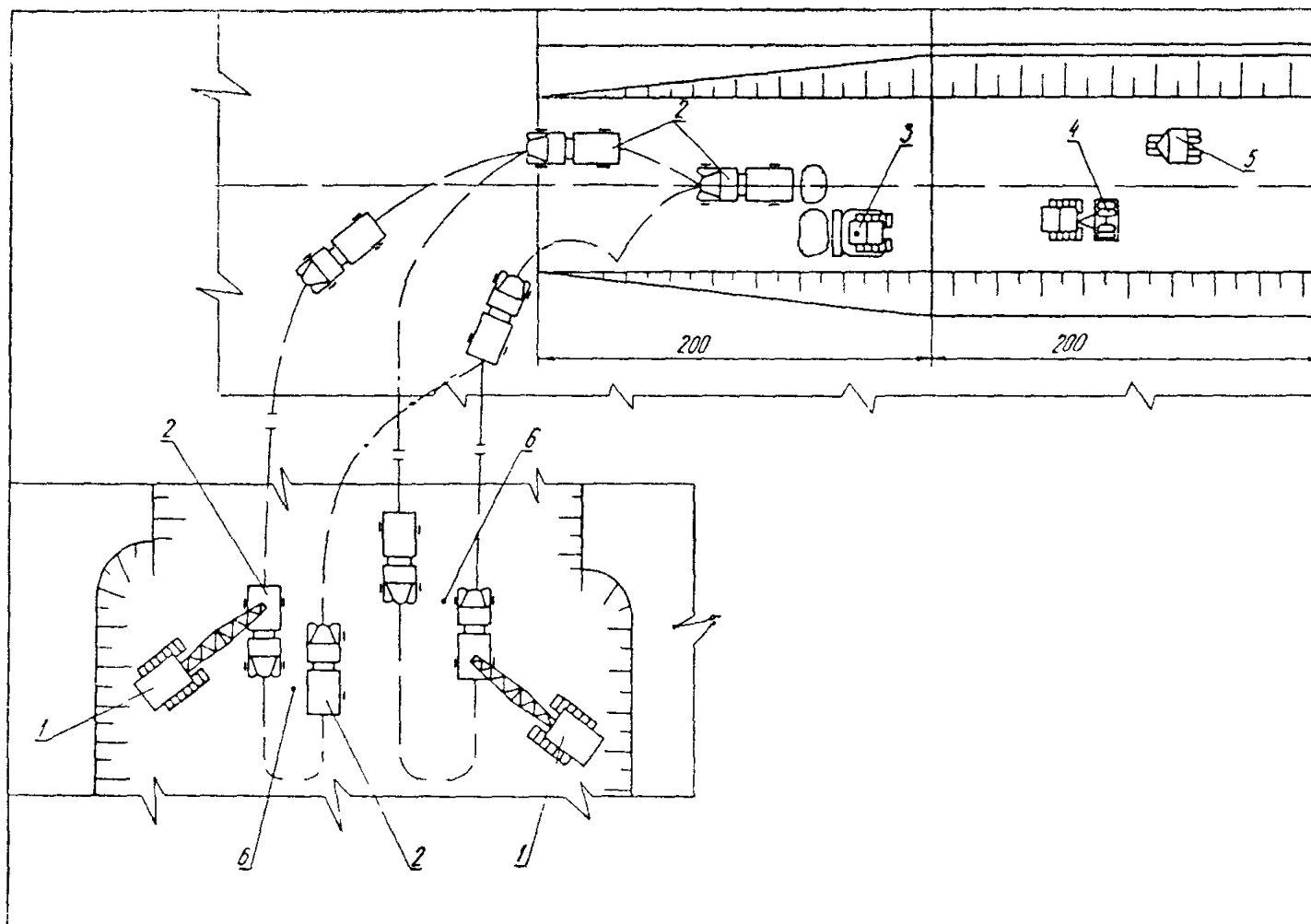


Рис 1. Схема возведения насыпи с разработкой грунта экскаваторами Э-1252Б и перемещением автомобилями-самосвалами:

1—экскаватор Э 1252Б, 2—автомобиль-самосвал, 3—бульдозер Д-493А, 4—прицепной каток на пневматических шинах Д-625; 5—полуприцепной каток на пневматических шинах Д-551, 6—вешка

С одной стоянки экскаватора разрабатывают участок длиной 3—4 м, после чего экскаватор передвигают на новое место стоянки.

Эксплуатацию грунта необходимо вести с наименьшими затратами времени на выполнение рабочего цикла (рис. 2).

С этой целью поворот платформы совмещают с опусканием порожнего ковша, а подъем груженого ковша—с поворотом платформы и возвратом рукояти.

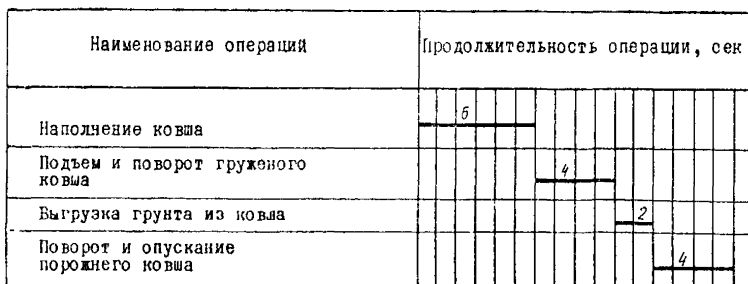


Рис. 2. Циклограмма экскавации грунта II группы экскаватором Э-1252Б

В процессе наполнения ковша грунт режут стружками наибольшей толщины при максимальных оборотах двигателя, стремясь наполнить ковш «с шапкой» за возможно более короткое время.

При разработке грунта II группы экскаватором Э-1252Б наибольшая толщина стружки составляет около 30 см. Минимальная продолжительность наполнения ковша—5 сек.

Транспортировка грунта и укладка его в насыпь

Транспортировку грунта из карьера в насыпь производят автомобилями-самосвалами МАЗ-503, КрАЗ-256Б.

Количество транспортных средств, необходимых для перевозки грунта, определяют расчетом для каждого конкретного случая с учетом фактических условий работы и дальности возки.

В каждый автомобиль-самосвал КрАЗ-256Б загружают 6 м³ грунта. Затем грунт транспортируют до места производства работ и выгружают через каждые 5 м вдоль насыпи и через каждые 3 м по ширине насыпи, начиная с ее краев (рис. 3).

Грунт разравнивают слоями толщиной 0,35—0,4 м за 1—2 прохода бульдозера Д-493А по одному следу. Работу выполняют на II рабочей скорости с перекрытием предыдущего следа на 0,5—0,8 м.

После разравнивания грунта производят сначала предварительную (грубую) планировку слоя за 1—2 прохода буль-

дозера по одному следу, а затем окончательную его планировку за 1—2 прохода по одному следу с приданием поверхности слоя поперечного уклона $20\text{--}40\text{‰}$ от оси к бровкам земляного полотна.

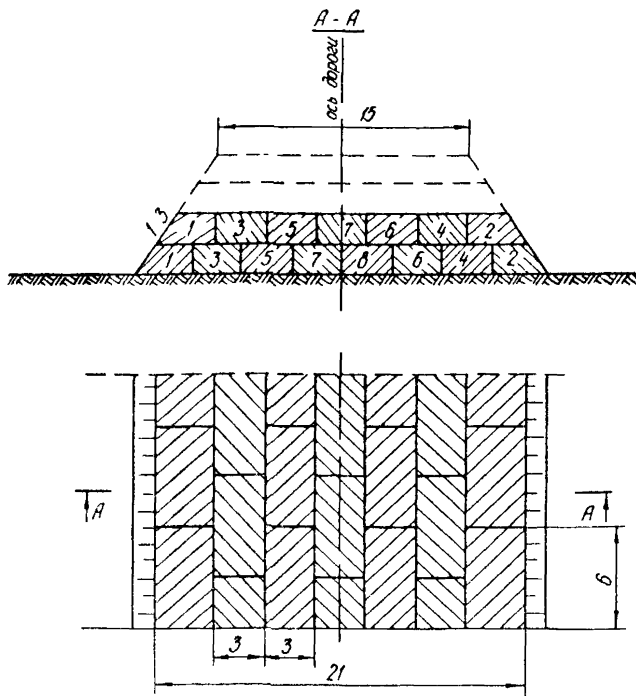


Рис. 3. Схема разгрузки грунта и укладки его в насыпь: 1, 2, 3 и т. д.—последовательность выгрузки грунта из автомобилей-самосвалов

Уплотнение грунта

Уплотняют грунт послойно. Если влажность грунта, определяемая лабораторией, повышена, то его просушивают до достижения оптимальной влажности. Сухой грунт увлажняют, при этом количество воды, необходимое для его увлажнения, определяет лаборатория.

Грунт уплотняют круговыми проходами за два периода: сначала—более легкими катками (Д-625) за 3—4 прохода по одному следу, а затем—тяжелыми катками (Д-551) за 7—8 проходов по одному следу.

Первые проходы начинают на расстоянии 2—2,5 м от бровки насыпи, во избежание обрушения откоса. Затем последующими проходами, смещаясь за каждый проход на $\frac{1}{3}$ ширины катка, уплотняют упорные полосы по краям насыпи.

После этого уплотнение грунта продолжают с перемещением от краев насыпи к ее оси (перекрытием каждого прохода составляет $\frac{1}{3}$ — $\frac{1}{4}$ ширины катка).

Степень уплотнения грунта проверяют лабораторно-контрольные посты строительства.

Величина коэффициента уплотнения не должна быть меньше значений, указанных в таблице.

Значения минимального требуемого коэффициента уплотнения грунта

Часть насыпи	Глубина расположения слоя от поверхности покрытия, м	Усовершенствованные покрытия капитального типа		Покрытия усовершенствованные и облегченные и переходного типа	
		Дорожно-климатические зоны			
		II—III	IV—V	II—III	IV—V
Верхняя	До 1,5	1—0,98	0,98—0,95	0,98—0,95	0,95
Нижняя не подтапливаемая	1,5—6	0,95	0,95	0,95	0,95
	Более 6	0,98			0,9
Нижняя подтапливаемая	1,5—6	0,98—0,95	0,95	0,95	0,95
	Более 6	0,98	0,98		

Указания по технике безопасности

При производстве работ на экскаваторе необходимо соблюдать следующие правила техники безопасности.

Экскаваторы во время работы должны устанавливаться на спланированной площадке. Запрещается подкладывать под гусеницы бревна, камни и другие предметы.

При работе экскаватора рабочим запрещается находиться под его ковшом или стрелой, проводить другие работы со стороны забоя. Посторонним лицам запрещается находиться на расстоянии менее 5 м от радиуса действия экскаватора.

Во время перерывов в работе ковша следует опустить на землю. Очищать ковш можно, только опустив его на грунт.

При погрузке грунта ковш экскаватора не должен перемещаться над кабинами автомобилей. Водитель автомобиля во время погрузки должен выходить из кабины.

Запрещается изменять вылет стрелы при заполненном ковше, регулировать тормоза при поднятом ковше.

В процессе работы необходимо не допускать чрезмерного врезания ковша в грунт. Поворот ковша для выгрузки и

передвижку экскаватора с опорожненным ковшом следует начинать только после выхода ковша из грунта, тормозить в конце поворота с заполненным ковшом плавно, без резких толчков, при подъеме ковша не допускать упора блока ковша о блок стрелы, при опускании ковша не сообщать рукояти напорного движения, не допускать ударов о раму, гусеницу или грунт, следить за правильной навивкой канатов на барабаны лебедок. Запрещается направлять канаты руками.

При пробивке пионерной траншеи необходимо следить за тем, чтобы при повороте ковш был поднят выше боковой стенки забоя, а хвостовая часть экскаватора не задевала за нее.

При работе бульдозера необходимо соблюдать следующие правила.

Сбрасывая грунт под откос отвалом бульдозера, не выдвигать отвал за бровку откоса насыпи.

Не поворачивать бульдозер с загруженным или заглубленным отвалом.

Не работать в глинистых грунтах в дождливую погоду.

Во время случайных остановок бульдозера отвал должен быть опущен на землю для разгрузки канатов и предупреждения их аварийных разрывов.

Одноосный каток на пневматических шинах (с балластным кузовом) разрешается прицеплять к тягачу только при груженом балластном кузове. Поднимать переднюю часть катка необходимо только при помощи подъемного устройства (домкрата). Задний домкрат катка должен быть установлен таким образом, чтобы дышло катка поднялось до уровня прицепного устройства тягача. При прицепке катка рабочим запрещено находиться сзади кузова и в кузове.

В процессе укатки прицепным катком любого типа запрещается движение тягача задним ходом.

Запрещается отцеплять загруженный одноосный каток на пневматических шинах. Для этого он должен быть предварительно разгружен.

Транспортировать катки на пневматических шинах необходимо на прицепе, без балласта.

При изменении направления движения самоходных катков всех типов необходимо подавать предупредительный сигнал (свисток).

При производстве земляных работ с разработкой грунта экскаваторами следует руководствоваться следующей литературой:

СНиП II-Б.1-71 «Земляные сооружения. Правила производства и приемки работ», М., Госстрой, 1971;

СНиП II-Д.5-72 «Автомобильные дороги. Нормы проектирования», М., Госстрой, 1973;

ВСН 97-63 «Инструкция по сооружению земляного полотна автомобильных дорог», М., «Транспорт», 1964;

«Руководством по организации труда при производстве строительно-монтажных работ», глава 2 «Земляные работы», М., ЦНИИОМТП, 1971;

«Правилами техники безопасности при строительстве, ремонте и содержании автомобильных дорог», М., «Транспорт», 1969;

Типовыми инструкциями по охране труда для машинистов экскаватора, бульдозера и грунтоуплотняющих машин, выпущенными институтом «Оргтрансстрой» в 1973, 1975 и 1976 гг.

III. УКАЗАНИЯ ПО ОРГАНИЗАЦИИ ТРУДА

Работу по возведению насыпи из грунта, разрабатываемого экскаваторами с подвозкой автомобилями-самосвалами и отсыпкой его в тело насыпи, выполняет комплексная бригада.

Для выполнения работ по отсыпке насыпи высотой до 1 м участок длиной 400 м делят на две равные захватки. Работу организуют так, чтобы отсыпка и разравнивание грунта велись на одной захватке, а уплотнение—на другой.

Состав бригады

Машинисты экскаватора 6 разр.	2
Помощники машинистов 5 разр.	2
Водители автомобилей-самосвалов	по расчету
Машинисты бульдозера 6 разр.	2
Машинист прицепного катка на пневматических шинах 5 разр.	1
Машинист полуприцепного катка на пневматических шинах 6 разр.	1

Количество автомобилей-самосвалов определяют расчетом с учетом фактических условий и дальности возки.

Данные о потребности в автотранспорте для обслуживания одного экскаватора Э-1252Б при дальности возки до 10 км приведены в таблице.

Потребность в автотранспорте для обслуживания одного экскаватора Э-1252Б

Марка автомобили	Количество автомобилей-самосвалов при дальности возки, км									
	1	2	3	4	5	6	7	8	9	10
МАЗ-503	6	7	9	11	13	15	17	19	21	23
КрАЗ-256Б	4	6	7	8	9	11	12	14	15	17

IV. ГРАФИК ВЫПОЛНЕНИЯ ПРОИЗВОДСТВЕННОГО ПРОЦЕССА НА РАЗРАБОТКУ 8000 м³ ГРУНТА И ГРУНТЫ ЭКСКАВАТОРАМИ Э-1252Б (две захватки по 200 м)

Наименование работ	Единица измерения	Объем работ	Трудоемкость на весь объем работ, чел.ч	Состав бригады	I-ый день		II-ой день		III-ий день																				
					1-ая смена		2-ая смена		1-ая смена		2-ая смена		1-ая смена																
					Ч а с ы р а б о т ы																								
1	2	3	4	5	6	7	8	1	2	3	4	5	6	7	8	1	2	3	4	5	6	7	8	1	2	3	4	5	6
Подготовительно-заключительные работы	--	--	12,8																										
Подготовка и зачетка забоя	--	--	2,08																										
Разработка грунта II группы экскаватором Э-1252Б, погрузка грунта в автомобили-самосвалы и отсыпка слоев грунта на I захватке длиной 200 м	100 м ³	40	59,76	Машинисты экскаватора 6 разр.—2 Помощники машиниста 5 разр.—2																									
Разработка грунта II группы экскаватором Э-1252Б, погрузка грунта в автомобили-самосвалы и отсыпка слоев грунта на II захватке длиной 200 м	»	40	59,76																										
Разравнивание отсыпанных слоев насыпи бульдозером Д-493А	»	80	30,4	Машинисты бульдозеров: Д-493А 6 разр.—1 Д-271 5 разр. 1																									
Послойное уплотнение грунта в насыпи легким прицепным катком Д-625 на пневматических шинах за 4 прохода катка по одному следу				Машинисты катков на пневматических шинах: Д-551 6 разр.—1 Д-625 5 разр.—1																									
Послойное уплотнение грунта в насыпи тяжелым полуприцепным катком Д-551 на пневматических шинах за 8 проходов катка по одному следу	»	80	30,4																										
Разработка и перемещение грунта в карьере при вскрышных работах бульдозером Д-271, выполнение работ по планировке и содержанию подъездных путей в исправном состоянии	--	--	30,4																										
Итого на 8000 м ³ грунта на 1000 м ³ грунта			256 32																										

Примечания. 1. Цифрой над линией указано количество машинистов, цифрой под линией—продолжительность операции, ч.

2. В трудоемкость работ включено время на отдых машинистов в размере 10% продолжительности смены.

При других конкретных условиях потребность в транспортных средствах можно определить по формуле:

$$N = \frac{T_{\text{рейса}}}{T_{\text{погр}}},$$

где N —искомое число транспортных средств;
 $T_{\text{рейса}}$ —затраты времени в *мин*, необходимые для выполнения одного рейса (продолжительность загрузки, пробега до места разгрузки и обратно, разгрузка, установка под погрузку и разгрузку, технологические перерывы);
 $T_{\text{погр}}$ —продолжительность загрузки и установки машины под погрузку, *мин*.

Место остановки автомобиля-самосвала при загрузке отмечают вешкой. При разгрузке ковш должен находиться на расстоянии примерно 0,5 м над бортом автомобиля-самосвала.

Очередной автомобиль-самосвал должен прибывать к месту загрузки его грунтом не позднее времени окончания загрузки предыдущего автомобиля-самосвала.

При возникновении систематических простоев экскаватора в ожидании прибытия автомобилей-самосвалов к месту загрузки проверяют элементы затрат времени, необходимых для выполнения рейса, и увеличивают количество автомобилей. При простоях транспорта в ожидании погрузки, превышающих 0,2—0,4 *мин*, применяют меры к ускорению работы экскаватора или уменьшают число транспортных средств.

Временные землевозные пути поддерживают в таком состоянии, чтобы автомобили-самосвалы могли двигаться со средней скоростью 20 *км/ч*. В местах примыкания временных землевозных путей к въездам на земляное полотно и съездам с него устраивают сборные покрытия из инвентарных железобетонных плит.

На участке работ сосредоточивают инструменты и инвентарь, а также вагончики для мастера, кладовой, кратковременного отдыха рабочих и принятия пищи, а также вагончик-душевую. Участок работ обеспечивают также питьевой водой, водой для технических целей, медицинской аптечкой.

V. КАЛЬКУЛЯЦИЯ ЗАТРАТ ТРУДА НА РАЗРАБОТКУ 8000 м³ ГРУНТА II ГРУППЫ
ЭКСКАВАТОРАМИ Э-1252Б

Шифр норм и расценок	Состав звена	Описание работ	Единица измере- ния	Объем работ	Норма времени, чел-ч	Расценка, руб.—коп.	Норма- тивное время на полный объем работ, чел-ч	Стоимость затрат труда на полный объем работ, руб.—коп
ЕНиР, § 2—1—8, табл. 3, № 86	Машинист экскаватора 6 разр.—1 Помощник машиниста 5 разр.—1	Разработка грунта II груп- пы экскаватором Э-1252Б. отодвигание негабаритов, очи- стка мест погрузки, переходы экскаватора в пределах раз- работки, погрузка грунта в автомобили-самосвалы	100 м ³	80	2,3	1—72	184	137—60
ТНиР, § Т79-7, № 26	Машинист бульдозера 6 разр.—1	Послойное разравнивание грунта бульдозером Д-493А при отсыпке насыпи	»	80	0,53	0—41,9	42,4	33—52
ЕНиР, § 2—2—22, IA, приме- нительно, табл. 2, № 26	Тракторист 5 разр.—1	Послойное уплотнение (подкатка) насыпи катками Д-625 на пневматических ши- нах за четыре прохода по од- ному следу	»	80	0,4	0—28,1	32	22—48
ДиЗ, вым. 5 к ЕНиР, § 2—1—22, IIA, табл. 8, п. 26+п. 46	Машинист 6 разр.—1	Послойное уплотнение на- сыпи полуприцепным катком Д-551 на пневматических ши- нах за восемь проходов по од- ному следу	»	80	0,402	0—31,8	32,16	25—44

Продолжение

Шифр норм и расценок	Состав звена	Описание работ	Единица измере- ния	Объем работ	Норма времени, чел-ч	Расценка, руб.—коп.	Норма- тивное время на полный объем работ, чел-ч	Стоимость затрат труда на полный объем работ, руб.—коп
ЕНиР, § 2—1—15, табл. 2, 5б+5д	Машинист бульдозера 5 разр.—1	Разработка и перемещение грунта бульдозером Д-271 на расстояние до 60 м при вскрышных работах в карьере	100 м ³	6,4	2	2—94.7	26,88	18—80
		Выполнение вспомога- тельных работ по содержанию подъездных путей в исправ- ном состоянии и их планиров- ке бульдозером Д-271 . . .	чел-ч	5	1	0—70.2	5	3—51
		Итого: на 8000 м ³ грунта на 1000 м ³ грунта					322,44 40,3	241—41 30—18

VI. ОСНОВНЫЕ ТЕХНИКО-ЭКОНОМИЧЕСКИЕ ПОКАЗАТЕЛИ

Наименование показателей	Единица измерения	По калькуляции А	По графику Б	На сколько процентов показатель по графику больше (+) или меньше (-), чем по калькуляции $\left(\frac{Б-А}{А} \times 100\%\right)$
Трудоемкость работ на разработку 1000 м ³ грунта	чел-ч	40,3	32	-20,6
Средний разряд рабочих	—	5,5—6	5,5	—
Средняя заработная плата на одного рабочего	руб.—коп.	5—99	7—54	+25,8

VII. МАТЕРИАЛЬНО-ТЕХНИЧЕСКИЕ РЕСУРСЫ

Машины, оборудование, инвентарь

Наименование	Марка	ГОСТ	Количество
Экскаватор	Э-1252Б	17257—71	2
Бульдозер	Д-493А	7410—70	2
	Д-271		
Полуприцепной каток на пневматических шинах	Д-551	16481—70	1
Прицепной каток на пневматических шинах	Д-625	8544—74	1

**КАРТА ТЕХНОЛОГИИ ОПЕРАЦИОННОГО КОНТРОЛЯ КАЧЕСТВА РАБОТ ПО ВОЗВЕДЕНИЮ НАСЫПИ
С РАЗРАБОТКОЙ ГРУНТА ЭКСКАВАТОРАМИ Э-1252Б И ТРАНСПОРТИРОВКОЙ АВТОМОБИЛЯМИ-САМОСВАЛАМИ**

№ пп	Контролируемые параметры	Предельные отклонения	№ пп	Контролируемые параметры	Предельные отклонения
1	Высотные отметки продольного профиля	± 5 см	4	Коэффициент уплотнения	+0,04
2	Ширина земляного полотна между осью и бровкой	-10 см	5	Отметки бровки или оси земляного сооружения	0,05 м
3	Крутизна откосов	+10%	6	Ширина земляного полотна по сравнению с проектной	± 10 см

СНиП III-Д.5-73; СНиП III-Б.1-71; ВСН 97-63

I	Основные операции, подлежащие контролю	Разравнивание и планировка грунта	Фактическая плотность грунта
II	Состав контроля	Высотные отметки продольного профиля, ширина земляного полотна, крутизна откосов	
III	Метод и средства контроля	Инструментальный нивелир, визирки, стальная мерная лента, уклономер	Метод режущего кольца, радиометрические приборы типа ППП-2
IV	Режим и объем контроля	Промеры через 50 м; продольное нивелирование и промеры через каждые 100 м; ширину земляного полотна и крутизну откосов проверяют не менее чем в трех местах на 1 км дороги	Не менее трех образцов на каждые два пикета (для автодорог с асфальтобетонными и цементобетонными покрытиями) и не менее трех образцов на каждые пять пикетов (для дорог с другими видами покрытий)

V	Лицо, контролирующее операцию	Мастер	Мастер, лаборант
VI	Лицо, ответственное за орг осуществление контроля		Прораб
VII	Привлекаемые для контро деления		Лаборатория
VIII	Где регистрируются резуль роля		Журнал контроля за уплотнени- ем насыпи

Технологическая карта разработана отделом внедрения передовых методов труда и технического нормирования в строительстве автодорог и аэродромов по материалам Ленинградской и Ташкентской НИС института «Оргтрансстрой» (исполнитель А. А. Холодкова)

Редактор В. Ф. СВЕНЦКИЙ

Москва 1977

Техн редактор А. Б. Орлов

Подп к печати 13 мая 1977 г.	Объем 1 печ. л. + 1 вкл.	0,89 авт. л.
0,96 уч-пзд л.	Зак 4028	Тир. 2100.
	Бумага типографская 60×90 ¹ / ₁₆	Бесплатно.

Типография института «Оргтрансстрой» Министерства транспортного строительства, г. Вельск Арханг. обл.

ИСПРАВЛЕНИЯ

раница	Строка	Напечатано	Следует читать						
График олнения извод- енного оцесса 12	Колодки 2, 3, 4, строки 11—12 снизу 13 сверху	<table border="1" style="width: 100%; height: 30px;"> <tr> <td style="width: 33%;"></td> <td style="width: 33%;"></td> <td style="width: 33%;"></td> </tr> </table> 5,5—6				<table border="1" style="width: 100%; height: 30px;"> <tr> <td style="width: 33%; text-align: center;">„</td> <td style="width: 33%; text-align: center;">80</td> <td style="width: 33%; text-align: center;">30,4</td> </tr> </table> 5,5	„	80	30,4
„	80	30,4							

28. Тир. 2100. Т. карта. Возвед. насыпи с разраб. грунта экскав
1252-Б.

*отделом внедрения пере-
зо нормирования в строи-
о материалам Ленинград-
ута «Оргтрансстрой» (ис-
лодкава)*

Редактор В. Ф. СВЕНЦКИЙ

Москва 1977

Техн. редактор А. Б. Орлов

Подп. к печати 13 мая 1977 г.	Объем 1 печ. л. + 1 вкл.	0,89 авт. л.
0,96 уч.-пзд. л.	Зак 4028	Тир. 2100.
		Бесплатно.

Бумага типографская 60×90^{1/16}

Типография института «Оргтрансстрой» Министерства транспортного
строительства, г. Вельск Арханг. обл.