

**ГОСУДАРСТВЕННЫЙ КОМИТЕТ ПО ДЕЛАМ СТРОИТЕЛЬСТВА СССР
(ГОССТРОЙ СССР)**

**ТИПОВЫЕ МОНТАЖНЫЕ ДЕТАЛИ
ОДНОЭТАЖНЫХ ПРОМЫШЛЕННЫХ ЗДАНИЙ**

**СОПРЯЖЕНИЯ ПЛИТ ПОКРЫТИЯ С НЕСУЩИМИ
КОНСТРУКЦИЯМИ ПРИ ПЛОСКОЙ КРОВЛЕ**

ТДМ-4-23

Детали при шаге стропильных конструкций 12м

7576-03

Москва-1984г

Центральный институт типовых проектов
Управления подведомственными организациями
Госстроя СССР

Москва, Б-86, Спартаковская ул. 2а, корпус В

Сдано в печать 15/II 1966 года

Заказ № 744 Тираж 2000 экз.

Цена 0р 26к

**ГОСУДАРСТВЕННЫЙ КОМИТЕТ ПО ДЕЛАМ СТРОИТЕЛЬСТВА СССР
(ГОССТРОЙ СССР)**

**ТИПОВЫЕ МОНТАЖНЫЕ ДЕТАЛИ
ОДНОЭТАЖНЫХ ПРОМЫШЛЕННЫХ ЗДАНИЙ**

**СОПРЯЖЕНИЯ ПЛИТ ПОКРЫТИЯ С НЕСУЩИМИ
КОНСТРУКЦИЯМИ ПРИ ПЛОСКОЙ КРОВЛЕ**

ТДМ-4-23

Детали при шаге стропильных конструкций 12м

РАЗРАБОТАНЫ

Центральным научно-исследовательским и
проектно-экспериментальным институтом
промышленных зданий и сооружений
(ЦНИИпромзданий)
Государственным ордена Трудового Красного
Знамени проектным институтом Промстройпроект

УТВЕРЖДЕНЫ

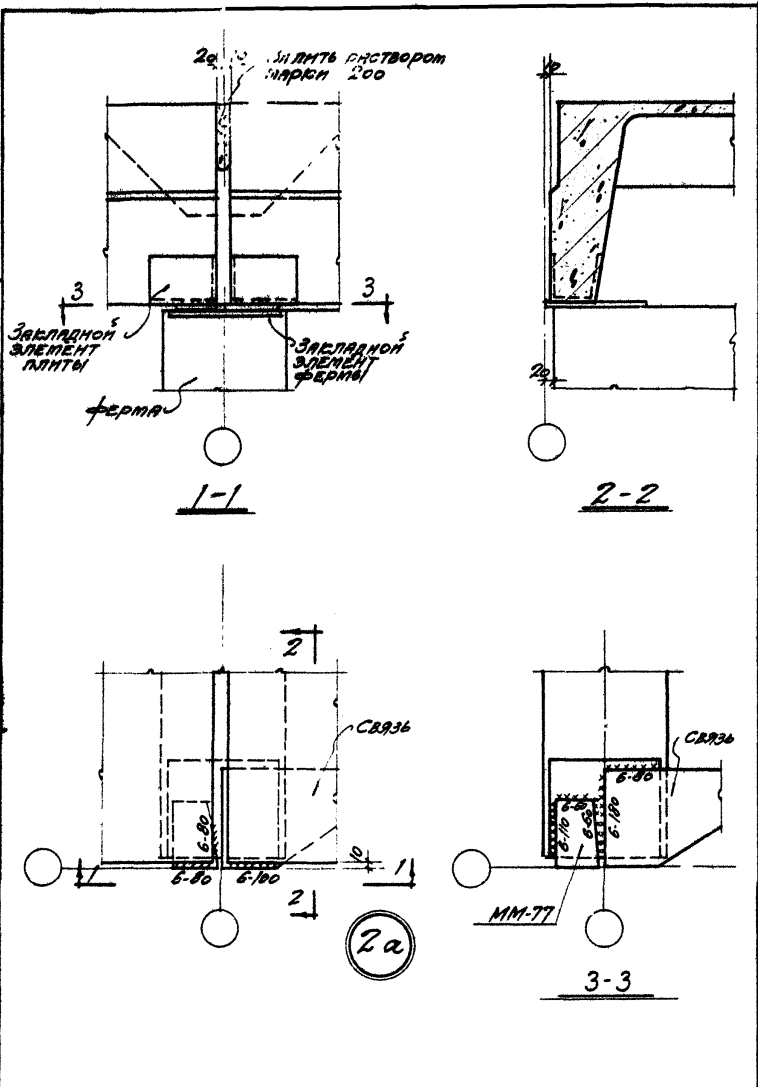
и введены в действие с 1 января 1965г
Государственным Комитетом по делам
строительства СССР
Приказ №194 от 5 ноября 1964г.

ЦЕНТРАЛЬНЫЙ ИНСТИТУТ ТИПОВЫХ ПРОЕКТОВ

Москва-1964г

СО Д Е Р Ж А Н И Е

Деталь		Стр.
1	Крепление плиты покрытия к ферме по крайнему ряду колонн у торца	3
2	Крепление плит покрытия к ферме по крайнему ряду колонн	4
2а	Крепление плит покрытия к ферме по крайнему ряду колонн	5
2б	Крепление плит покрытия к ферме по крайнему ряду колонн	6
3	Крепление плит покрытия к фермам по крайнему ряду колонн у поперечного т.ш.	7
4	Крепление плит покрытия к фермам по среднему ряду колонн у торца	8
5	Крепление плит покрытия к фермам по среднему ряду колонн	9
5а	Крепление плит покрытия к фермам по среднему ряду колонн	10
5б	Крепление плит покрытия к фермам по среднему ряду колонн	11
6	Крепление плит покрытия к фермам по среднему ряду колонн у поперечного т.ш.	12
7	Крепление плит покрытия к ферме у торца	13
8;8а	Крепление плит покрытия к ферме	14
9	Крепление плит покрытия к фермам у поперечного т.ш.	15



ТАН
1964

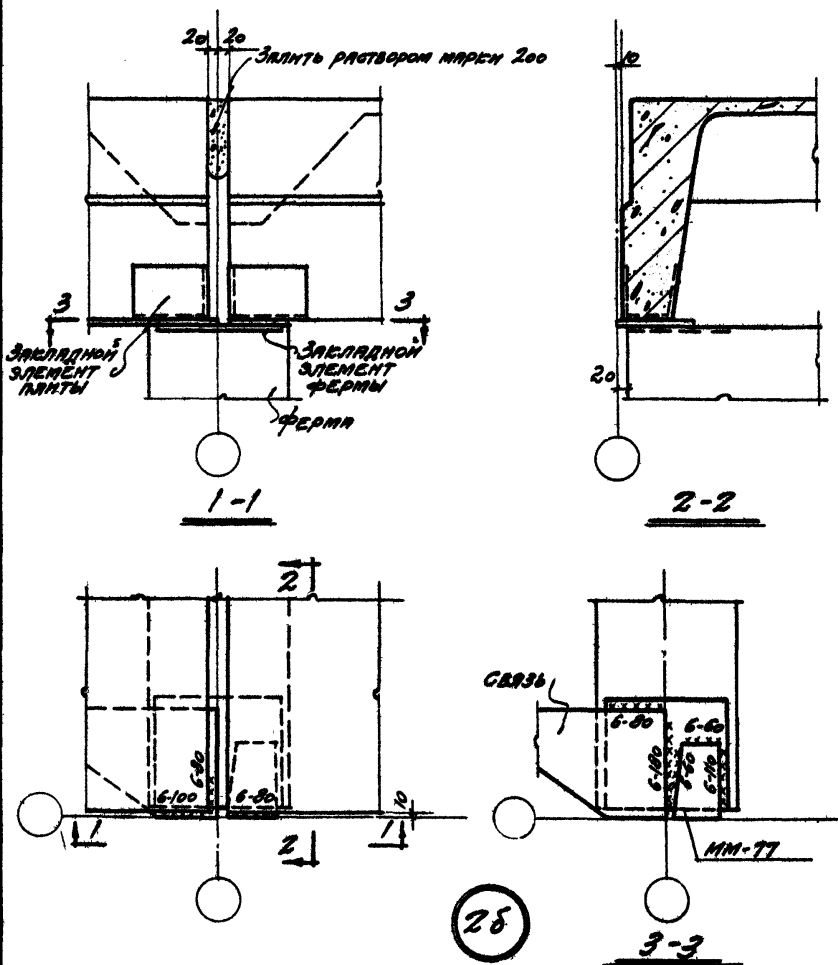
СОПРЯЖЕНИЕ ПЛИТ ПОКРЫТИЯ С НЕСУЩИМИ
ВОЗДУШНЫМИ КОНСТРУКЦИЯМИ ПРИ ПЛОСКОЙ КРОВЛЕ

ТДМ-4-23

КРЕПЛЕНИЕ ПЛИТ ПОКРЫТИЯ К ФЕРМЕ
ПО КРАЙНЕМУ РЯДУ БОЛВН

ДЕТАЛЬ 2а

Мирер
Штеина
Галмис пр
Руче Галмис
анстрон
проект
Петров
Кривонизкая
Грун
Галмис пр
Руче Галмис
Галмис пр
Руче Галмис



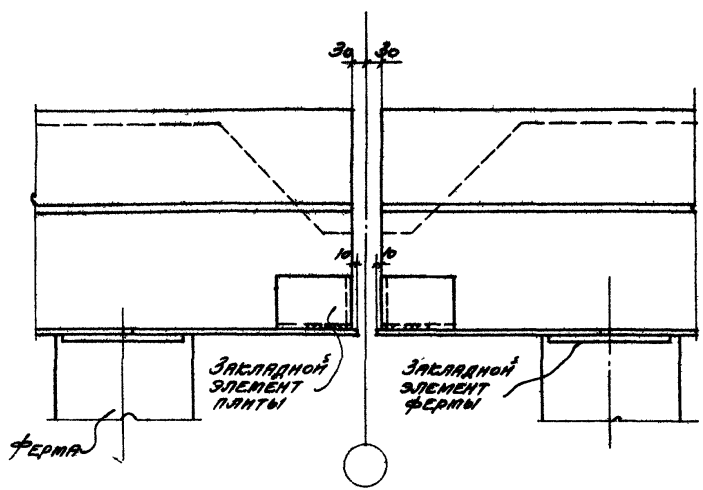
ТДМ
1964

СОПРЯЖЕНИЕ ПЛИТ ПОВЕРХНОСТИ С НЕСУЩИМИ
КОНСТРУКЦИЯМИ ПРИ ПЛОСКОЙ КРОВЛЕ

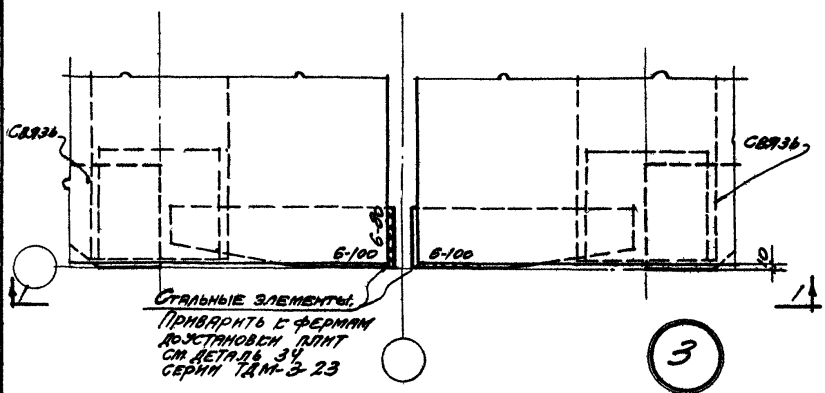
ТДМ-4-23

КРЕПЛЕНИЕ ПЛИТ ПОВЕРХНОСТИ К ФЕРМЕ
ПО КРАЙНЕМУ РЯДУ БОЛОНН

ДЕТАЛЬ 25

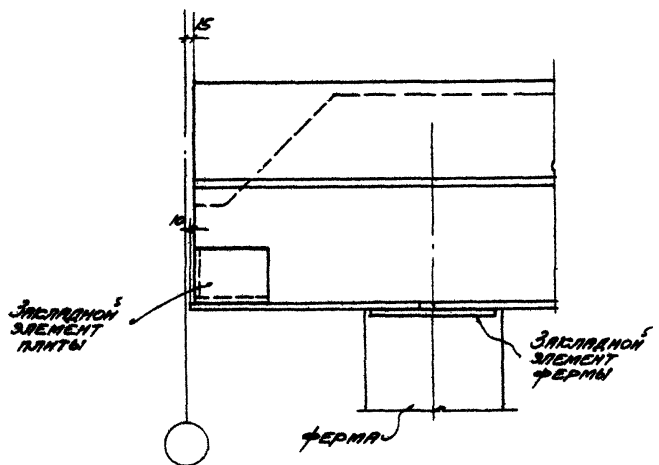


1-1

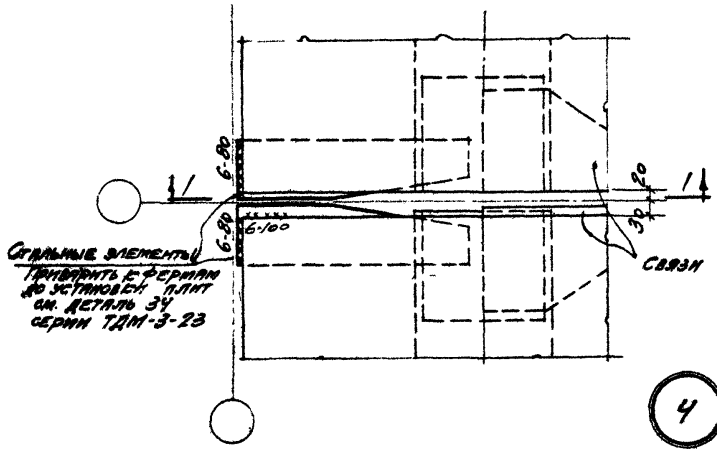


МИРОС
ШТЕЙНЕР
ОЛЛА
ПЛАТ
ГР. ИНЖ. ПР.
РУС. ГР. ИНЖ.
ИНСТРОИ
ПРОЕКТ
ПЕТРОВ
СРЯДИНУСОВ
КРОУП
ГР. ИНЖ. ПР.
УС. ГР. ИНЖ.
НИИ
ИЗДАНИЕ
1964

ТАМ	СОПРЯЖЕНИЯ ПЛАНТ ПОКРЫТИЯ С НЕСУЩИМИ КОНСТРУКЦИЯМИ ПРИ ПЛОСКОЙ КРОВЛЕ	ТАМ-4-23
	СРЕДЛЕННИЕ ПЛАНТ ПОКРЫТИЯ К ФЕРМАМ ПО КРАЙНЕМУ РЯДУ КОЛОНН И ПОПЕРЕЧНОГО Т. Ш.	АРХИВ 3

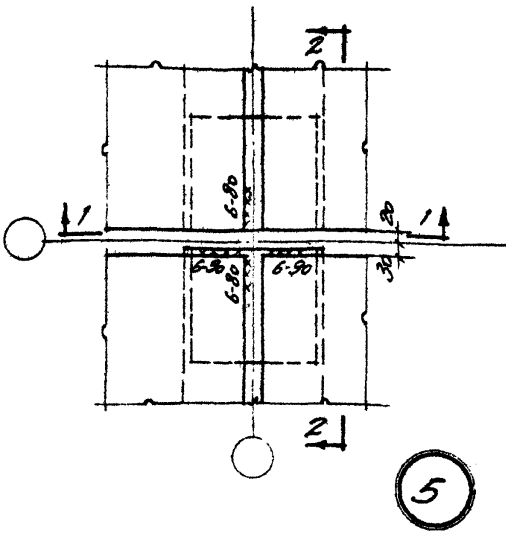
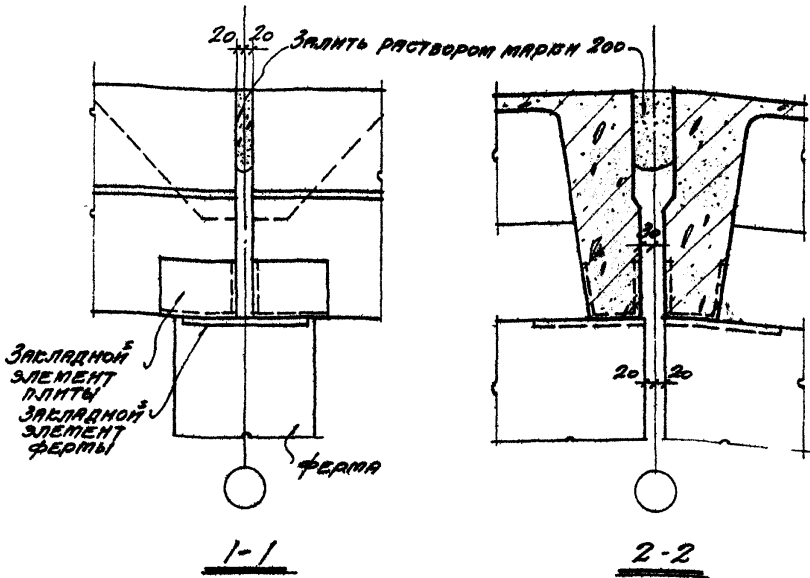


1-1



ВПР. ПР. ИМП. 4/11/64
 СТРОИТЕЛЬСТВО
 ВПР. ПР. ИМП. 4/11/64
 ИИ
 1964

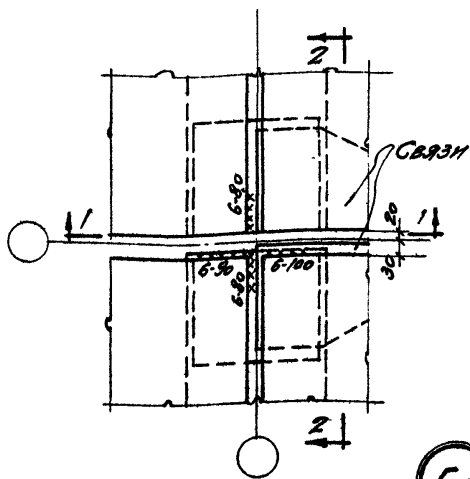
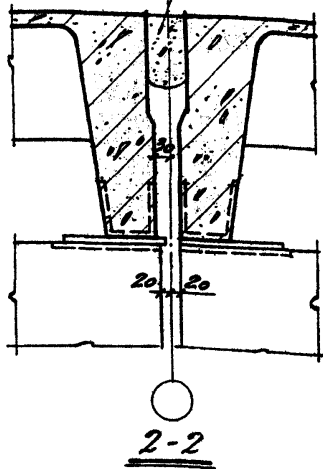
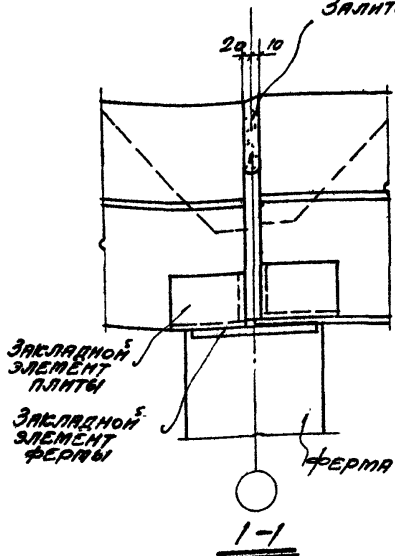
ТДМ 1964	СОПРЯЖЕННЪ ПЛИТ ПОКРЫТИЯ С НЕСУЩИМИ КОНСТРУКЦИЯМИ ПРИ ПЛОСКОМ ЕРОВОЕ	ТДМ-4-23	
	ЕРЕПЛЕННЕ ПЛИТ ПОКРЫТИЯ С ФЕРМАИ ПО СРЕДНЕМУ РАДУ КОЛОНН У ТОРЦА	ДЕТАЛЬ	4



ИМПЕР ШТЕЙНЕР
 ПЕТРОВ
 КРИВОНУСОВ
 ИЛИН
 ОДИНЦОВ

ТДМ 1964	СОПРЯЖЕНИЯ ПЛИТ ПОКРЫТИЯ С НЕСУЩИМИ КОНСТРУКЦИОННЫМИ ПРИ АЛОСКОЙ КРОВЛЕ	ТДМ-4-23	
	КРЕПЛЕНИЕ ПЛИТ ПОКРЫТИЯ К ФЕРМАМ ПО СРЕДНЕМУ РЯДУ КОЛОНН	ДЕТАЛЬ	5

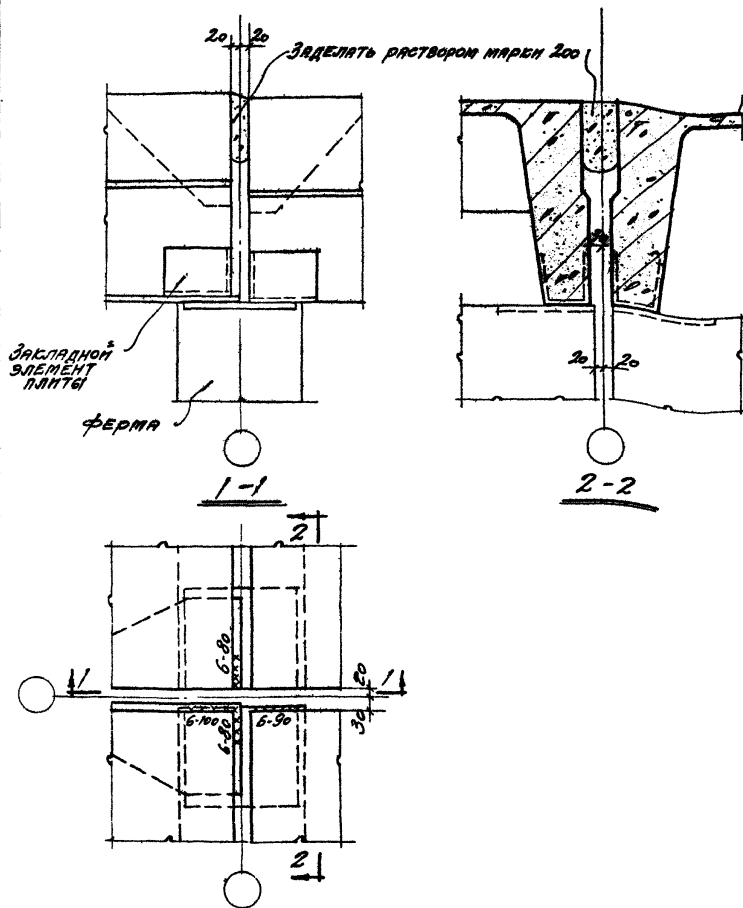
Залить раствором марки 200

ТДМ
1964

СОПРЯЖЕНИЯ ПЛИТ ПОКРЫТИЯ С НЕСУЩИМИ
 КОНСТРУКЦИЯМИ ПРИ ПЛОСКОЙ КРОВЛЕ
 КРЕПЛЕНИЕ ПЛИТ ПОКРЫТИЯ К ФЕРМАМ
 ПО СРЕДНЕМУ РЯДУ КОЛОНН

ТДМ-4-23

ДЕТАЛЬ 5a



58

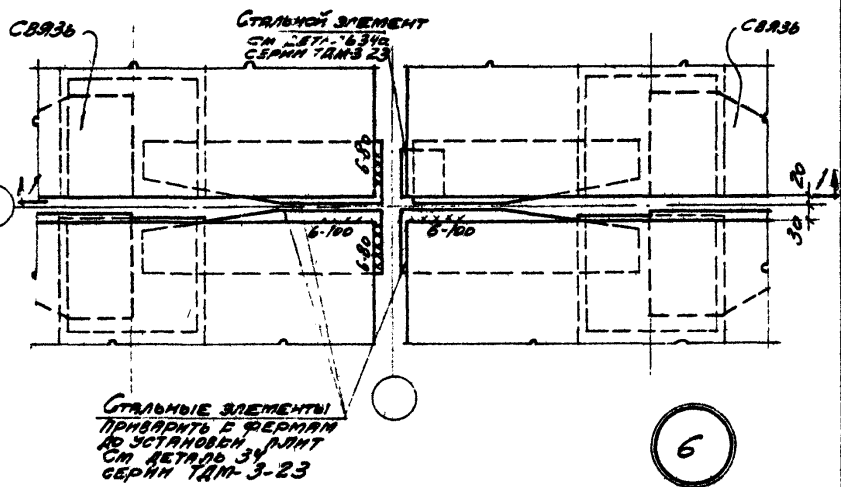
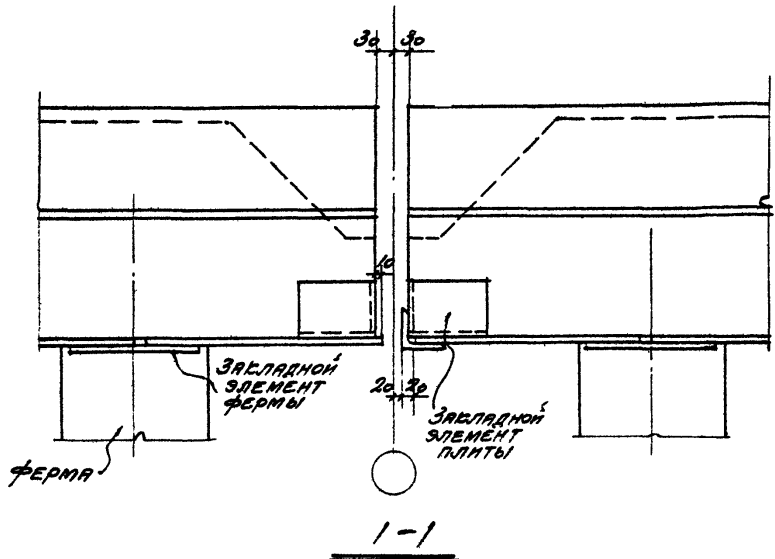
ТАМ
1964

СОПРЯЖЕНИЯ ПЛИТ ПОКРЫТИЯ С НЕСУЩИМИ
КОНСТРУКЦИЯМИ ПРИ ПЛОСКОЙ СРОВОЛЕ

БРЕПЛЕНИЕ ПЛИТ ПОКРЫТИЯ К ФЕРМАМ
ПО СРЕДНЕМУ РЯДУ КОЛОНН

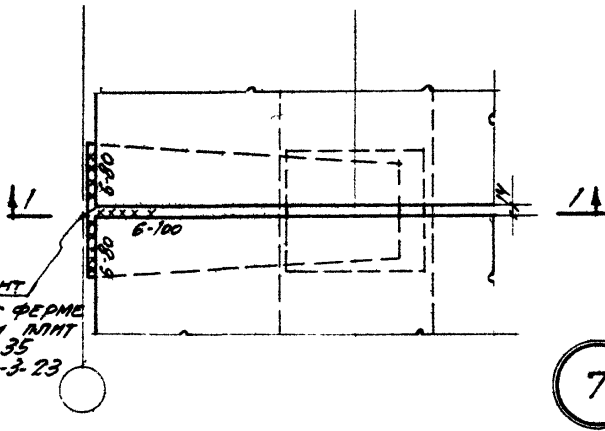
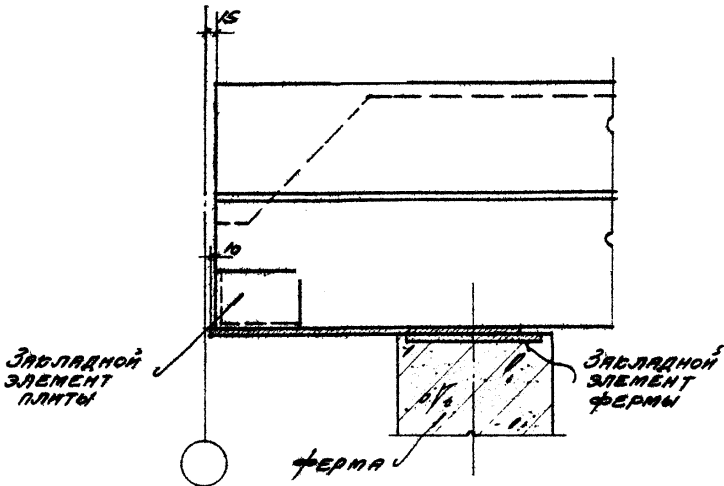
ТДМ-4-23

ДЕТАЛЬ 58



УСТРОЙСТВО
 ПОС. П. ИЩЕ:
 ШТЕЙНЕР
 КОММУНАЛЬНАЯ
 ПОС. П. ИЩЕ:
 ТАМ
 1964

ТАМ 1964	СОПРЯЖЕНИЯ ПЛИТ ПОКРЫТИЯ С НЕСУЩИМИ КОНСТРУКЦИЯМИ ПРИ ПЛОСКОЙ КРОВЛЕ	ТАМ-4-23
	КРЕПЛЕНИЕ ПЛИТ ПОКРЫТИЯ К ФЕРМАМ ПО СРЕДНЕМУ РЯДУ БОЛОНН У ПОПЕРЕЧНОГО Т.Ш	ДЕТАЛЬ 6

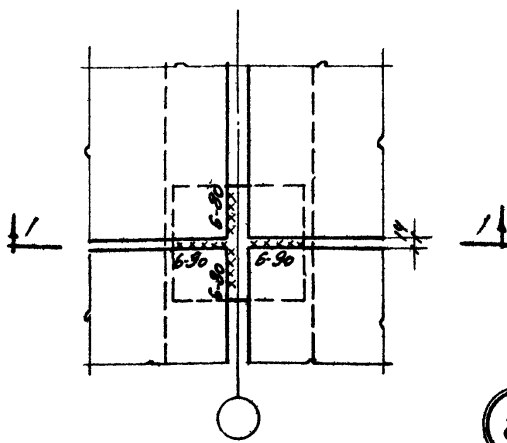
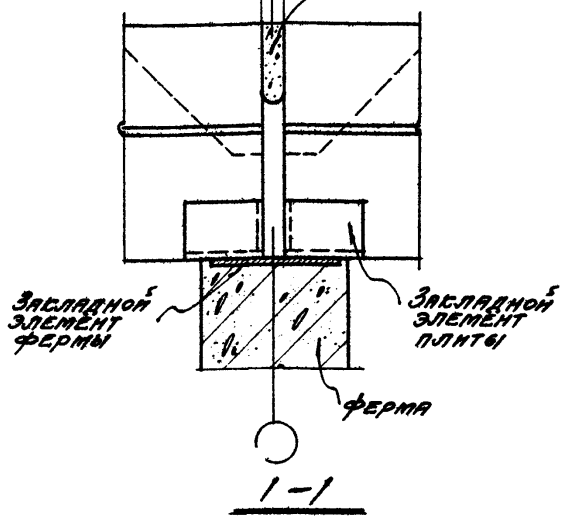


ИМПЕР
ИНТЕРНЭ
А. П. П. П.
ГР. ИНЖ. ПР.
Р. В. Г. П. П. П.
ИНСТРОИ
ПРОЕКТ
ПЕТРОВ
БРИВНИЦКАЯ
К. П. П.
Г. А. П. П. П.
Г. А. П. П. П.
И. П. П. П.
И. П. П. П.

ТДМ 1964	СОПРАВЛЕНИЯ ПЛИТ ПОКРЫТИЯ С НЕСУЩИМИ КОНСТРУКЦИЯМИ ПРИ ПЛОСКОЙ КРОВЛЕ	ТДМ-4-23	
	КРЕПЛЕНИЕ ПЛИТ ПОКРЫТИЯ К ФЕРМЕ У ТОРЦА	ДЕТАЛЬ	7

ДЛЯ ДЕТАЛИ 8 20 20

ДЛЯ ДЕТАЛИ 8а 20 10 ЗАПЛНТЬ РАСТВОРОМ МАРКИ 200



Проект № 1
 1964
 ТДМ-4-23
 1576-08

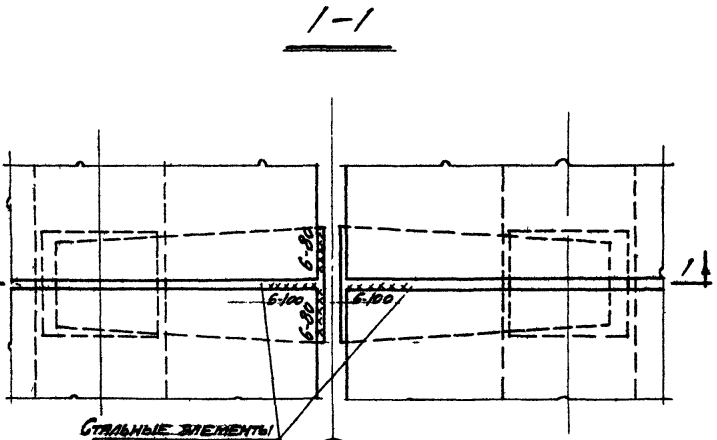
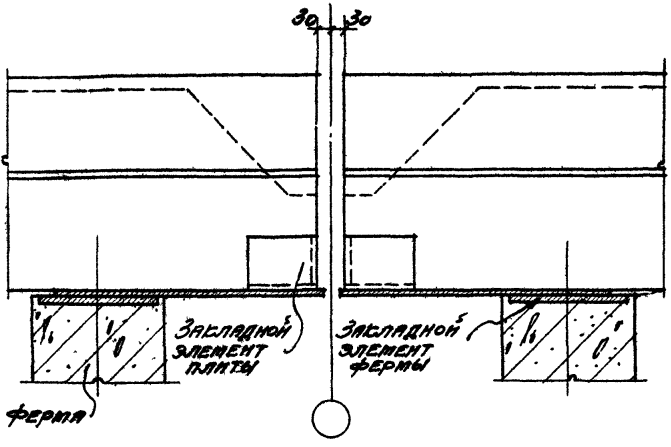
ТДМ
1964

СОПРЯЖЕНИЕ ПЛНТ ПОКРЫТИЯ С НЕСУЩИМИ КОНСТРУКЦИЯМИ ПРИ ПЛОСКОЙ КРОВЛЕ

ТДМ-4-23

КРЕПЛЕНИЕ ПЛНТ ПОКРЫТИЯ К ФЕРМЕ

ДЕТАЛИ 8, 8а



СТАЛЬНЫЕ ЭЛЕМЕНТЫ
 ПРИВАРЬТЕ К ФЕРМАМ
 ДО УСТАНОВКИ ПЛИТ.
 СМ. ДЕТАЛЬ 35
 СЕРИИ ТДМ-3-23

9

АРХИТН
 МАРСР
 ШТЕЙНЕР

У.С.
 СЛОВА
 П.И.

НАЧ. ОТДЕЛА
 ГО.И.И.И.И.И.
 П.И.И.И.И.

ПРОЕКТОР
 ПРОЕКТ

ОСНОВАН
 ПЕТРОВ
 КРАСНОВАЯ

ОСНОВАН
 ПЕТРОВ
 КРАСНОВАЯ

НАЧ. ОТДЕЛА
 ГО.И.И.И.И.И.
 П.И.И.И.И.

ЦНИИ
 ПРОЕКТИРОВАНИЕ

ТДМ
 1964

СОПРЯЖЕНИЯ ПЛИТ ПОКРЫТИЯ С НЕСУЩИМИ
 КОНСТРУКЦИЯМИ ПРИ ПЛОСКОЙ КРОВЛЕ
 КРЕПЛЕНИЕ ПЛИТ ПОКРЫТИЯ К ФЕРМАМ
 У ПОПЕРЕЧНОГО Т.И.

ТДМ-4-23

ДЕТАЛЬ 9