
ООО «МЕДИА-СТРОЙ»

СТАНДАРТ ОРГАНИЗАЦИИ

«СОГЛАСОВАНО»

Генеральный директор
ООО НИУП «Международный институт окна»
Е.Ю. Шененко



«УТВЕРЖДАЮ»

Генеральный директор
ООО «МЕДИА-СТРОЙ»
А.С. Новиков
«16» августа 2010 г.



ШВЫ МОНТАЖНЫЕ ОКОННЫЕ СИСТЕМЫ «МЕДИА-СТРОЙ»

ТЕХНИЧЕСКИЕ УСЛОВИЯ

СТО 95952921-001-2010

«РАЗРАБОТАНО»

Главный технолог
ООО «МЕДИА-СТРОЙ»
Д.А. Дмитриев
«12» августа 2010 г.

Москва
2010 г.

Предисловие

Цели и принципы стандартизации в Российской Федерации установлены Федеральным законом от 27 декабря 2002 г. № 184-ФЗ «О техническом регулировании», а правила применения и разработки стандартов организации (СТО) - ГОСТ Р 1.0 – 2004 «Стандартизация в Российской Федерации. Основные положения», ГОСТ Р 1.4 – 2004 «Стандартизация в Российской Федерации. Стандарты организаций. Общие положения», ГОСТ Р 1.5 – 2004 «Стандартизация в Российской Федерации. Стандарты национальные Российской Федерации. Правила построения, изложения, оформления и обозначения»

Сведения о стандарте

- 1 РАЗРАБОТАН ООО «МЕДИА-СТРОЙ»
- 2 СОГЛАСОВАН ООО «НИУПЦ «Межрегиональный институт окна»
- 3 ЗАРЕГИСТРИРОВАН Федеральным Агентством по техническому регулированию и метрологии
- 4 ВВЕДЕН В ДЕЙСТВИЕ с 1 сентября 2010 г. в качестве стандарта организации ООО «МЕДИА-СТРОЙ»
- 5 ВВЕДЕН ВПЕРВЫЕ

Настоящий стандарт организации может быть использован другой организацией только по договору с ООО «МЕДИА-СТРОЙ», в котором может быть предусмотрено положение о получении информации о внесении в стандарт последующих изменений.

Стандарт не может быть полностью или частично воспроизведен, тиражирован и распространен без разрешения ООО «МЕДИА-СТРОЙ».

СОДЕРЖАНИЕ

1 Область применения.....	1
2 Нормативные ссылки.....	2
3 Термины и определения.....	3
4 Классификация, условное обозначение.....	5
5 Технические требования.....	6
6 Правила приемки.....	13
7 Методы испытаний.....	16
8 Гарантии изготовителя.....	18
Приложение А (рекомендуемое)	
Примеры конструктивных решений (рабочие чертежи узлов).....	19
Приложение Б (рекомендуемое) Общие положения по устройству монтажных швов.....	46

ООО «МЕДИА-СТРОЙ»**СТАНДАРТ ОРГАНИЗАЦИИ****ШВЫ МОНТАЖНЫЕ ОКОННЫЕ СИСТЕМЫ «МЕДИА-СТРОЙ»
Технические условия****ASSEMBLY WINDOW JOINTS «MEDIA - STROY» SYSTEMS
SPECIFICATIONS****1 Область применения**

Настоящий стандарт распространяется на монтажные швы узлов примыканий оконных и балконных дверных блоков, балконного остекления и витражных конструкций (далее по тексту «светопрозрачные конструкции» или «СПК») к наружным ограждающим конструкциям.

Стандарт применяют при проектировании и устройстве монтажных оконных швов при строительстве, реконструкции, ремонте зданий и сооружений различного назначения (в том числе, при замене оконных конструкций в эксплуатируемых помещениях), а также при разработке конструкторско-технологической документации на производство монтажных работ.

Требования стандарта могут быть применены при проектировании и устройстве монтажных швов узлов примыканий дверных и витражных строительных конструкций, а также монтажных швов сопряжений конструкций между собой.

Стандарт не распространяется на узлы примыканий СПК специального назначения.

Настоящий стандарт учитывает положения ГОСТ Р 52749 – 2007 «Швы монтажные оконные с паропроницаемыми саморасширяющимися лентами. Технические условия» и ГОСТ 30971 – 2002 «Швы монтажные узлов примыканий оконных блоков к стеновым проемам. Общие технические условия».

Настоящий стандарт может быть применен для целей сертификации монтажных узлов примыканий светопрозрачных конструкций.

2 Нормативные ссылки

В настоящем стандарте использованы ссылки на следующие стандарты:

- ГОСТ 166–89 Штангенциркули. Технические условия
- ГОСТ 427–75 Линейки измерительные металлические. Технические условия
- ГОСТ 7076–99 Материалы и изделия строительные. Метод определения теплопроводности и термического сопротивления при стационарном тепловом режиме
- ГОСТ 7502–98 Рулетки измерительные металлические. Технические условия
- ГОСТ 23166–99 Блоки оконные. Общие технические условия
- ГОСТ 25898–83 Материалы и изделия строительные. Методы определения сопротивления паропрооницанию
- ГОСТ 26433.0–85 Система обеспечения точности геометрических параметров в строительстве. Правила выполнения измерений. Общие положения
- ГОСТ 26433.1–89 Система обеспечения точности геометрических параметров в строительстве. Правила выполнения измерений. Элементы заводского изготовления
- ГОСТ 26433.2–94 Система обеспечения точности геометрических параметров в строительстве. Правила выполнения измерений параметров зданий и сооружений
- ГОСТ 26589–94 Мастики кровельные и гидроизоляционные. Методы испытаний
- ГОСТ 26602.1–99 Блоки оконные и дверные. Методы определения сопротивления теплопередаче
- ГОСТ 26602.2–99 Блоки оконные и дверные. Методы определения воздухо- и водопроницаемости
- ГОСТ 26602.3–99 Блоки оконные и дверные. Метод определения звукоизоляции.
- ГОСТ 26602.5–2001 Блоки оконные и дверные. Методы определения сопротивления ветровой нагрузке.
- ГОСТ 30673–99 Профили поливинилхлоридные для оконных и дверных блоков. Технические условия.
- ГОСТ 30674–99 Блоки оконные из поливинилхлоридных профилей. Технические условия.

ГОСТ 24700–99 Блоки оконные деревянные со стеклопакетами. Технические условия.

ГОСТ 21519–2003 Блоки оконные из алюминиевых сплавов. Технические условия.

ГОСТ 30778–2001 Прокладки уплотняющие из эластомерных материалов для оконных и дверных блоков. Технические условия.

ГОСТ 30971–2002 Швы монтажные узлов примыканий оконных блоков к стеновым проёмам. Общие технические условия.

ГОСТ 12.4059–89 ССБТ. Строительство. Ограждения предохранительные инвентарные. Общие технические условия.

ГОСТ 30494–96 Здания жилые и общественные. Параметры микроклимата в помещениях.

СНиП 3.01.04-87 Приёмка в эксплуатацию законченных объектов. Основные положения.

СНиП 3.01.01 Несущие и ограждающие конструкции.

СНиП 23.02-2003 Тепловая защита зданий.

СНиП 23-101-2004 Проектирование тепловой защиты зданий.

Примечание – При пользовании настоящим стандартом целесообразно проверять действие ссылочных стандартов (и классификаторов) на территории государства по соответствующему указателю стандартов (и классификаторов), составленному по состоянию на 1 января текущего года, и по соответствующим информационным указателям, опубликованным в текущем году. Если ссылочный документ заменен (изменен), то при пользовании настоящим стандартом, следует руководствоваться заменяющим (измененным) стандартом. Если ссылочный документ отменен без замены, то положение, в котором дана ссылка на него, применяется в части, не затрагивающей эту ссылку.

3 Термины и определения

В настоящем стандарте применены следующие термины с соответствующими определениями:

3.1 узел примыкания оконного блока к стеновому проему: Конструктивная система, обеспечивающая сопряжение стенового оконного проема (в том числе деталей наружного и внутреннего откосов) с коробкой оконного блока, включающая в себя также монтажный шов, подоконную доску, слив, накладные защитные декоративные профили, а также облицовочные и крепежные детали.

3.2 оконный проём: Проём в стене (кровли) для монтажа одного или нескольких оконных блоков, конструкция которого предусматривает также установку монтажного уплотнения, откосов, сливов, подоконной доски.

3.3 монтажный зазор: Пространство между поверхностью стенового проема и коробкой оконного (дверного) блока.

3.4 боковой монтажный зазор: Монтажный зазор между торцевой поверхностью оконной коробки и смежной с ней поверхностью оконного проема.

3.5 фронтальный монтажный зазор: Монтажный зазор между наружной поверхностью оконной коробки и смежной с ней поверхностью оконного проема или деталей внешнего откоса.

3.6 монтажный шов: Элемент узла примыкания, представляющий собой комбинацию из различных изоляционных материалов, предназначенных для заполнения монтажного зазора, и обладающий заданными характеристиками.

3.7 слой монтажного шва: Составляющая часть (зона) монтажного шва, отвечающая заданным требованиям и выполняющая определенные функции.

3.8 силовое эксплуатационное воздействие на монтажный шов: Воздействие, возникающее от перемещений оконной коробки (рамы) относительно стенового проема при изменении линейных размеров оконного блока, вызванное температурно-влажностными, ветровыми и другими нагрузками и воздействиями.

3.9 деформационная устойчивость монтажного шва: Способность шва сохранять заданные характеристики при изменении линейных размеров монтажного зазора в результате различных эксплуатационных воздействий.

За показатель деформационной устойчивости принимают величину отношения значения наибольшего возможного изменения размера монтажного шва (без его разрушения или критического снижения заданных характеристик) к начальному значению этого размера, выраженную в процентах. Деформационную устойчивость допускается оценивать по техническим характеристикам применяемых материалов.

3.10 светопрозрачная конструкция (СПК): Ограждающая конструкция, предназначенная для освещения естественным светом помещений зданий.

3.11 оконный блок: Светопрозрачная конструкция, предназначенная для естественного освещения помещений, его вентиляции и защиты от атмосферных и шумовых воздействий, состоящая из сборочных единиц – коробки и створчатых элементов.

3.12 балконный дверной блок: Светопрозрачная конструкция, предназначенная для обеспечения сообщения внутреннего помещения с балконом (лоджией), естественного освещения помещения и защиты от атмосферных и шумовых воздействий.

Балконный дверной блок состоит из сборочных единиц: коробки, дверного полотна и, в отдельных случаях, фрамуги.

3.13 монтажный проём: Проём, предназначенный для установки светопрозрачной конструкции.

3.14 теплопередача: Перенос теплоты через ограждающую конструкцию от среды с более высокой температурой к среде с более низкой температурой.

3.15 паропроницаемый герметик: Эластичный материал, вулканизирующийся (отверждающийся) под воздействием воздушной среды, применяемый для устройства наружного слоя монтажного шва и обладающий заданной паропроницаемостью.

3.16 рабочая толщина изоляционного слоя герметика: Диапазон размеров по толщине слоя герметика, необходимый и достаточный для обеспечения функционирования монтажного шва с заданными эксплуатационными характеристиками.

3.17 совместимость материалов: Отсутствие отрицательных результатов взаимного влияния различных материалов узла примыкания в процессе эксплуатации.

3.18 долговечность: Техническая характеристика монтажного шва, определяющая его способность сохранять эксплуатационные качества в течение заданного срока, подтвержденная результатами лабораторных испытаний и выраженная в условных годах эксплуатации (срока службы).

4 Классификация и условное обозначение

4.1 Конструкции монтажных швов узлов примыкания оконных блоков к стеновым проемам подразделяют по 3 вариантам технологического исполнения (Приложение №1) согласно таблице 1.

Т а б л и ц а 1 – Варианты монтажных швов по технологическому исполнению

Характеристика	Вариант технологического исполнения шва монтажного		
	1	2	3
Описание конструкции	Наружный слой - паропроницаемая штукатурка и силиконовый герметик; внутренний слой – сэндвич-панель и жидкий пластик (герметик)	Наружный слой – ПСУЛ; внутренний слой – сэндвич-панель и жидкий пластик (герметик)	Наружный слой - ПСУЛ; внутренний слой - пароизоляционная лента
Примечание. Центральный слой во всех вариантах монтажных швов – монтажная пена			

4.2 Условное обозначение монтажного шва должно включать в себя буквенный индекс «ШМ» – шов монтажный, цифровые обозначения варианта технологического исполнения согласно таблице 1, а также обозначение настоящего стандарта.

Пример условного обозначения шва монтажного 3 варианта технологического исполнения:

ШМ 3 СТО 95952921–001-2010

В договоре, паспорте и другой документации на монтажные швы возможно использовать дополнительную техническую информацию (в том числе конкретные конструкторские решения монтажных швов и используемых материалов).

5 Технические требования

5.1 Общие положения

5.1.1 Монтажный шов СПК является изделием, изготавливаемым в условиях строительной площадки. Законченная конструкция монтажного шва включает в себя, как правило, три слоя, имеющих различное функциональное назначение:

- наружный – водоизоляционный, паропроницаемый;
- средний (центральный) – тепло-, звукоизоляционный;
- внутренний – пароизоляционный.

Допускается устройство дополнительного водо-, пароизоляционного слоя между средним слоем шва и поверхностью проема, устраиваемого для предотвращения проникновения в шов диффузионной или конденсатной влаги из материала стены.

По согласованию изготовителя (ООО «Медиа-строй») с потребителем (заказчиком) изготовитель может ограничить устройство монтажных швов устройством наружного и центрального (среднего) слоя (то есть изолировать конструкцию от внешних воздействий). В этом случае устройство внутреннего слоя берет на себя потребитель (заказчик) в зависимости от запросов собственника квартиры (помещения) при обязательном соблюдении требований строительных норм и правил и положений настоящего стандарта. Это условие должно быть отражено в договоре на устройство монтажных швов.

Принципиальные схемы вариантов монтажных швов приведены в Приложении А на чертежах Лист А.1, Лист А.2 и Лист А.3.

Условия работы слоев монтажного шва определяют, исходя из комплекса нагрузок (воздействий) на шов, возникающих во время его эксплуатации.

В случае устройства монтажных швов при монтаже оконных блоков, предназначенных для эксплуатации в сухих помещениях (относительная влажность воздуха в помещении не более 50%), при влажности стеновых материалов не превышающей 20% по согласованию изготовителя с потребителем допускается применение конструкций монтажных швов с использованием материалов типа «Велотерм» (см. Приложение А лист А.19).

5.1.2 Конструкции монтажных швов устанавливаются в рабочей документации на монтажные узлы примыкания оконных блоков к конкретным стеновым проемам. Примеры типовых конструктивных решений монтажных швов приведены в приложении А.

5.1.3 Конструкции монтажных швов должны быть устойчивы к различным эксплуатационным воздействиям: атмосферным факторам, температурно-влажностным воздействиям со стороны помещения, силовым (температурным, усадочным и др.) деформациям и динамическим (ветровым) нагрузкам.

5.1.4 При выборе материалов для устройства монтажных швов следует учитывать возможные температурные изменения размеров оконных блоков при их эксплуатации. При этом эластичные изоляционные материалы, предназначенные для эксплуатации в сжатом состоянии, должны быть подобраны с учетом их оптимальной (расчетной) рабочей степени сжатия.

5.1.5 Значение термического сопротивления (сопротивления теплопередаче) монтажного шва должно находиться в диапазоне значений этого показателя для стеновой конструкции и оконного блока и обеспечивать температуру внутренних поверхностей узлов примыканий оконного блока к стеновому проему не ниже требуемой строительными нормами и правилами (монтажные швы должны быть рассчитаны на критические отрицательные температуры для региона строительства или производства работ).

5.1.6 Значения показателей предела водонепроницаемости и звукоизоляции монтажных швов не должны быть ниже значений этих показателей, установленных для применяемых оконных блоков по ГОСТ 23166-99.

5.1.7 Монтажные швы должны быть воздухонепроницаемыми при заданных значениях ветровых нагрузок.

5.1.8 В зависимости от конфигурации поверхностей стеновых проемов монтажные швы могут быть прямыми (оконный проем без четверти) или угловыми (оконный проем с четвертью, предпочтительный вариант).

С наружной стороны монтажные швы могут быть защищены специальными профильными деталями: сливами (отливами), дождезащитными, звукоизоляционными, ветрогасящими или антивандальными накладками, а также штукатурным слоем. Допускается окраска штукатурного слоя паропроницаемой краской.

С внутренней стороны монтажные швы могут быть закрыты штукатурным слоем или деталями облицовки оконных откосов и подоконной доской.

5.2 Требования к наружному слою

5.2.1 Наружный слой монтажного шва должен быть водонепроницаемым при дождевом воздействии и заданном (расчетном) перепаде давления между наружной и внутренней поверхностями монтажного шва.

5.2.2 Материалы наружного слоя монтажного шва не должны препятствовать удалению парообразной влаги из центрального слоя шва.

5.2.3 Для устройства наружного слоя монтажного шва следует применять паропроницаемый штукатурный раствор, саморасширяющиеся уплотнительные ленты (ПСУЛ), диффузионные ленты или акриловые герметики.

В случаях применения лент для уплотнения монтажных зазоров строительных конструкций, предназначенных для эксплуатации с повышенными ветровыми (например, в высотном строительстве) и другими нагрузками, уплотнительные ленты (или герметики) следует применять в комплекте с защитными накладными профилями.

5.2.4 Материалы наружного слоя монтажного шва должны быть стойкими к атмосферному воздействию и воздействию слабоагрессивных химических сред в течение заданного срока службы (не менее 20 лет).

5.2.5 Материалы наружного слоя монтажного шва должны быть устойчивы к воздействию эксплуатационных температур – от плюс 70 °С до минус 30 °С.

5.2.6 Водопоглощение поверхности саморасширяющихся уплотнительных лент по объему при рабочем сжатии ленты за 12 ч не должно превышать 4 %.

5.2.7 Саморасширяющиеся уплотнительные ленты должны перекрывать монтажный зазор в состоянии, близком к оптимальной рабочей степени сжатия, которая должна составлять не менее 25 % их полного расширения.

5.2.8 Сопротивление сжатию уплотнительных лент при 50 % -ной деформации должно быть не менее 2,5 кПа.

5.2.9 Сопротивление отслаиванию (прочность сцепления) изоляционных лент с бетонным основанием должно соответствовать нормам для указанных материалов.

5.2.10 Поверхность контакта слоя паропроницаемого герметика с материалами стенового проема и оконных блоков должна быть достаточна для обеспечения требуемой прочности сцепления и соответствовать рекомендациям завода-изготовителя.

Рабочая толщина слоя герметика должна быть установлена в проектно-конструкторской документации из условия обеспечения требований паропроницаемости.

Поверхность герметика не должна иметь трещин, слой герметика не должен расслаиваться или отслаиваться от основания.

5.3 Требования к среднему (центральному) слою

5.3.1 Средний слой монтажного шва должен обеспечивать требуемые термическое сопротивление (сопротивление теплопередаче) и звукоизоляции монтажного шва.

5.3.2 В качестве материалов среднего слоя монтажного шва используют, как правило, монтажные пенные полиуретановые уплотнители. Толщина слоя пенного уплотнителя должна обеспечивать возможность температурного линейного расширения, тепловые и шумозащитные характеристики узла в зависимости от конкретных условий.

5.3.3 Заполнение монтажного зазора изоляционными материалами должно быть сплошным по сечению, без пустот, разрывов, щелей и переливов. Наличие расслоений, сквозных зазоров и щелей не допускается.

5.3.4 Сопротивление паропрооницанию среднего слоя монтажного шва должно находиться в диапазоне значений этого показателя для наружного и внутреннего слоев, отличаясь от этих значений не менее чем на 30 %.

5.3.5 Прочность сцепления пенных уплотнителей с поверхностями оконных проемов и коробок оконных блоков должна соответствовать нормам для указанных материалов и рекомендациям завода-изготовителя.

5.3.6 Водопоглощение материалов среднего слоя по объему при поверхностном воздействии влаги не должно превышать нормативный показатель, а деформационная устойчивость блоков должна соответствовать нормам для указанных материалов и рекомендациям завода-изготовителя.

5.4 Требования к внутреннему слою

5.4.1 Внутренний изоляционный слой должен обеспечивать надежную пароизоляцию материалов среднего слоя монтажного шва со стороны помещения.

5.4.2 Значение сопротивления паропрооницанию внутреннего слоя определяется конструкцией данного слоя и характеристиками используемых в нём материалов.

5.4.3 В качестве материалов внутреннего слоя монтажного шва применяют, как правило, паронепроницаемые самоклеящиеся ленты. Для герметизации мест сопряжений элементов узлов примыканий (включая элементы облицовки и подоконную доску) допускается применение силиконовых, акриловых жидких пластиков и других герметизирующих материалов с установленными техническими характеристиками.

5.4.4 Пароизоляционные материалы по внутреннему контуру монтажного зазора должны быть уложены непрерывно, без пропусков, разрывов и непроклеенных участков.

5.4.5 Поверхность контакта герметика с материалом стенового проема и оконным блоком должна быть достаточна для обеспечения требуемой прочности сцепления. Ширина контактного слоя должна быть оптимальной.

5.5 Общие требования к материалам

5.5.1 Материалы, применяемые при устройстве монтажных швов, должны соответствовать требованиям стандартов, условиям договоров на поставку и технической документации, утвержденной в установленном порядке.

5.5.2 Диапазон рабочих температур применения материалов для устройства монтажных швов находится, как правило, в пределах от 5 °С до 35 °С. В случае необходимости применения материалов при более низких температурах следует обеспечить проведение комплекса технологических мероприятий согласно рекомендациям производителей материалов.

5.5.3 Срок службы материалов, применяемых для устройства монтажного оконного шва, должна быть не менее 20 условных лет эксплуатации.

5.5.4 Материалы, применяемые для устройства различных слоев монтажного шва, должны быть совместимы между собой, а также с материалами стенового проема и оконной коробки.

5.5.5 Материалы, применяемые в конструкциях монтажных швов, должны иметь санитарно-эпидемиологическое заключение органов санэпиднадзора РФ.

5.6 Требования к размерам

5.6.1 Номинальные размеры монтажных зазоров для устройства швов устанавливаются в рабочих чертежах узлов примыканий СПК к монтажным проемам.

Рекомендуемые размеры боковых монтажных зазоров (расстояние между торцевой поверхностью оконной коробки и смежной с ней поверхностью оконного проема) и фронтальных монтажных зазоров должны соответствовать требованиям ГОСТ 23166.

5.6.2 Размеры и конфигурация монтажных проемов должны соответствовать установленным в рабочей проектной документации.

Рекомендуемые предельные отклонения размеров монтажных проемов по высоте и ширине от номинальных – плюс 15 мм. Отклонение сторон оконного проема по вертикали и горизонтали не должно превышать 3,0 мм на 1 м, но не более 8 мм на всю высоту или ширину проема, при этом отклонения по вертикали и горизонтали должны находиться в поле допусков отклонений размеров по высоте и ширине проема.

5.7 Требования к подготовке поверхностей монтажного зазора

5.7.1 Кромки и поверхности проемов не должны иметь выколов, раковин, наплывов раствора и других повреждений высотой (глубиной) более 10 мм. Дефектные места должны быть зашпаклеваны водостойкими составами.

Пустоты в откосах проемов стен (например, полости на стыках облицовочного и основного слоев кирпичной кладки; в местах стыков перемычек и кладки; выколы, образовавшиеся при удалении коробок при замене оконных блоков и др.) следует заполнять пенополистиролами.

Поверхности, имеющие масляные загрязнения, следует обезжиривать. Рыхлые, осыпающиеся участки поверхностей должны быть упрочнены, например обработаны связующими составами (праймерами) или мастиками.

5.7.2 Перед устройством монтажных швов поверхности монтажных проемов и монтируемых конструкций должны быть очищены от пыли, грязи и масляных пятен, а в зимних условиях – от снега, льда, инея с последующим прогревом поверхности.

5.7.3 Общие положения по устройству монтажных швов приведены в Приложении Б.

5.8 Требования безопасности

При производстве работ по устройству монтажных швов, а также при хранении и переработке отходов изоляционных и других материалов должны соблюдаться требования строительных норм и правил по технике безопасности в строительстве, правил пожарной безопасности при производстве строительно-монтажных работ, санитарных

норм и стандартов безопасности, в том числе стандартов системы безопасности труда (ССБТ).

Для всех технологических операций и производственных процессов должны быть разработаны инструкции по технике безопасности (включая операции, связанные с эксплуатацией электрооборудования и работами на высоте).

6 Правила приемки

6.1 Приемку готовых монтажных швов на строительных объектах осуществляют партиями. За партию принимают число монтажных проемов с установленными оконными блоками и законченными монтажными швами, выполненными по одной технологии и оформленными одним актом сдачи-приемки.

6.2 Приемку монтажных швов производят путем проведения:

- входного контроля применяемых материалов;
- контроля качества подготовки оконных проемов и оконных блоков;
- производственного операционного контроля;
- приемо-сдаточных испытаний при производстве работ;
- квалификационных и периодических лабораторных испытаний материалов и монтажных швов, проводимых испытательными центрами (лабораториями).

Результаты всех видов контроля (испытаний) фиксируют в соответствующих журналах контроля качества.

Завершение работ по устройству монтажных швов оформляют актом на скрытые работы и актом сдачи-приемки.

6.3 При входном контроле качества материалов и изделий проверяют наличие санитарно-эпидемиологического заключения, сроки годности, маркировку изделий (тары), сертификаты соответствия (при их наличии), а также выполнение условий, установленных в договорах на поставку.

6.4 Контроль качества подготовки оконных проемов и установки оконных блоков производят согласно технологической документации на производство монтажных работ, с учетом требований действующей нормативной документацией (НД) и настоящего стандарта. При этом проверяют:

- подготовку поверхностей оконных проемов и оконных блоков;
- размеры (предельные отклонения) оконных проемов и блоков;
- отклонения от размеров при установке оконных блоков;
- отклонения от размеров монтажных зазоров;
- другие требования, установленные в рабочей проектной и технологической документации.

Качество подготовки оконных проемов рекомендуется оформлять актом сдачи-приемки оконных проемов. Если качество проемов не удовлетворяет хотя бы одному из вышеперечисленных требований, то проем не может быть принят по акту сдачи-приемки и составляется акт с перечнем недостатков, которые необходимо устранить.

6.5 Производственный операционный контроль качества проводит ответственный исполнитель работ последовательно по каждой операции технологического процесса согласно требованиям конструкторско-технологической документации.

6.6 Приемо-сдаточные испытания при производстве работ по устройству монтажных швов проводят не реже одного раза в смену. При этом не менее чем на трех образцах проверяют:

- качество установки монтажных лент, утеплителей и других материалов (после завершения работ по каждому слою шва);
- температурно-влажностные параметры условий производства работ;
- соответствие размеров монтажного шва установленным требованиям.

В случае если технология установки оконных блоков предусматривает двух-, трехдневный срок монтажа (например, первый день – установка оконных блоков на монтажных клиньях и укладка материалов наружного слоя, второй день – нанесение монтажных материалов центрального и внутреннего слоев), то контроль качества монтажного шва проводят на одних и тех же оконных блоках.

6.7 Квалификационные и периодические лабораторные испытания проводят по запросу и согласованию с проектными, строительными и другими организациями для подтверждения классификационных характеристик и эксплуатационных показателей монтажных швов. Испытания проводят в испытательных центрах (лабораториях), аккредитованных на право проведения таких испытаний.

Допускается определение характеристик монтажных швов расчетными методами по методикам, программам и НД, утвержденным в установленном порядке.

6.8 Приемку работ по устройству монтажных швов в условиях строительства оформляют актом сдачи - приемки, подписанным исполнителем и заказчиком.

К акту сдачи - приемки прилагают описание конструкции, чертежи, технические характеристики монтажного шва (включая крепежные элементы), гарантийные обязательства; копии протоколов замеров и согласования условий работ и, по требованию заказчика, перечень использованных монтажных материалов с приложением санитарно-эпидемиологических заключений и протоколов испытаний (сертификатов соответствия).

6.9 В случае возникновения спорных (арбитражных) вопросов по качеству монтажных швов в течение гарантийного срока заказчик вправе потребовать контрольного вскрытия монтажных швов на основании решения суда. При этом рекомендуется использовать план контроля, приведенный в таблице 2.

Т а б л и ц а 2 – План контроля монтажных швов

шт

Число проемов (монтажных швов)	Объем выборки	Приемочное число	Браковочное число	Объем выборки	Приемочное число	Браковочное число
	1-я ступень			2-я ступень		
До 15 вкл.	2	0	1	-	-	-
Свыше 15 до 100	3	0	2	3	0	1
Свыше 100	4	0	3	4	0	1

Партию монтажных швов принимают, если число дефектных швов в первой выборке менее или равно приемочному числу, и бракуют без назначения второй выборки, если число дефектных швов превышает браковочное число. Если число дефектных швов в первой выборке более приемочного числа, но менее браковочного, переходят ко второй ступени контроля и проводят вторую выборку.

Партию монтажных швов принимают, если вторая выборка не содержит дефектных швов.

В случае обнаружения дефектных швов при проведении второй ступени контроля, все предъявленные к приемке монтажные швы должны быть вскрыты и проверены (поштучно).

Дефектные монтажные швы должны быть исправлены в присутствии представителя заказчика.

7 Методы испытаний

7.1 Методы испытаний материалов при входном контроле качества устанавливаются в технологической документации с учетом требований НД на эти материалы и условий договоров на их поставку.

7.2 Методы испытаний при производственном операционном контроле качества устанавливаются в технологической документации с учетом требований настоящего стандарта.

7.3 Подготовку поверхностей оконных проемов оценивают визуально.

7.4 Геометрические размеры монтажных зазоров, стеновых проемов, монтируемых оконных конструкций и размеры дефектов поверхностей проемов измеряют металлической измерительной рулеткой по ГОСТ 7502, металлической линейкой по ГОСТ 427, штангенциркулем по ГОСТ 166 с использованием методов по ГОСТ 26433.0 и ГОСТ 26433.1.

При измерении отклонений от отвесной линии (вертикали) и горизонтального уровня поверхностей оконных проемов и конструкций следует пользоваться правилами измерений по ГОСТ 26433.2.

7.5 Внешний вид и качество работ при устройстве слоев монтажного шва оценивают визуально при освещенности не менее 300 лк на расстоянии 400 – 600 мм.

7.6 Методы квалификационных и периодических лабораторных испытаний

7.6.1 Термическое сопротивление монтажных швов определяют по ГОСТ 26602.1 или расчетным методом по НД, методикам, программам, утвержденным в установленном порядке.

7.6.2 Предел водонепроницаемости монтажного шва определяют по ГОСТ Р 52749.

7.6.3 Звукоизоляцию и воздухопроницаемость монтажных швов определяют по ГОСТ 26602.3 и ГОСТ 26602.2 соответственно.

Проем испытательной камеры должен быть идентичен конструкции стенового проема, а коробка образца оконного блока – коробке оконного блока, приведенным в конструкторской документации на испытуемый монтажный шов (узел примыкания). Конструкцию и технологию устройства монтажного шва принимают согласно конструктивному решению узла примыкания, установленному в проектной документации.

Коробку оконного блока заполняют панелью, тщательно изолируя зазоры в соединении коробки и панели. Конструктивное решение панели и изоляция зазоров при испытаниях звукоизоляции должны обеспечивать расчетную звукоизоляцию не менее 45 дБА. Условия проведения испытаний уточняют в программе испытаний.

7.6.4 Деформационную устойчивость монтажного шва определяют по ГОСТ Р 52749.

7.6.5 Устойчивость монтажного шва к воздействию эксплуатационных температур определяют по значению этого показателя для саморасширяющихся паропроницаемых уплотнительных лент по НД.

7.6.6 Методы испытаний показателей материалов, применяемых для устройства монтажных швов, устанавливают в НД на эти материалы.

7.6.6.1 Сопротивление паропроницанию и коэффициент паропроницаемости материалов монтажного шва – по ГОСТ 25898.

7.6.6.2 Теплотехнические показатели материалов шва – по ГОСТ 7076.

7.6.7 Долговечность (срок службы) монтажного шва допускается определять как минимальную долговечность материалов, входящих в состав наружного или центрального слоя монтажного шва, по НД на эти материалы. Долговечность уплотнительных лент определяют по НД.

7.6.8 Совместимость материалов монтажного шва подтверждают сопоставлением значений водородного показателя рН контактирующих материалов, при этом не допускается контакт материалов, имеющих кислую и щелочную реакцию.

8 Гарантии производителя

Производитель гарантирует соответствие монтажных швов требованиям настоящего стандарта при условии соответствия подготовки проемов и размеров монтажных зазоров требованиям настоящего стандарта, а также при условии соответствия фактических климатических условий и эксплуатационных нагрузок на швы расчетным нагрузкам (заданным в проектной документации).

Гарантийный срок монтажного шва устанавливают в договоре между производителем работ и заказчиком, но не менее пяти лет со дня подписания акта сдачи - приемки.

**Приложение А
(рекомендуемое)**

Примеры конструктивных решений (рабочие чертежи узлов)

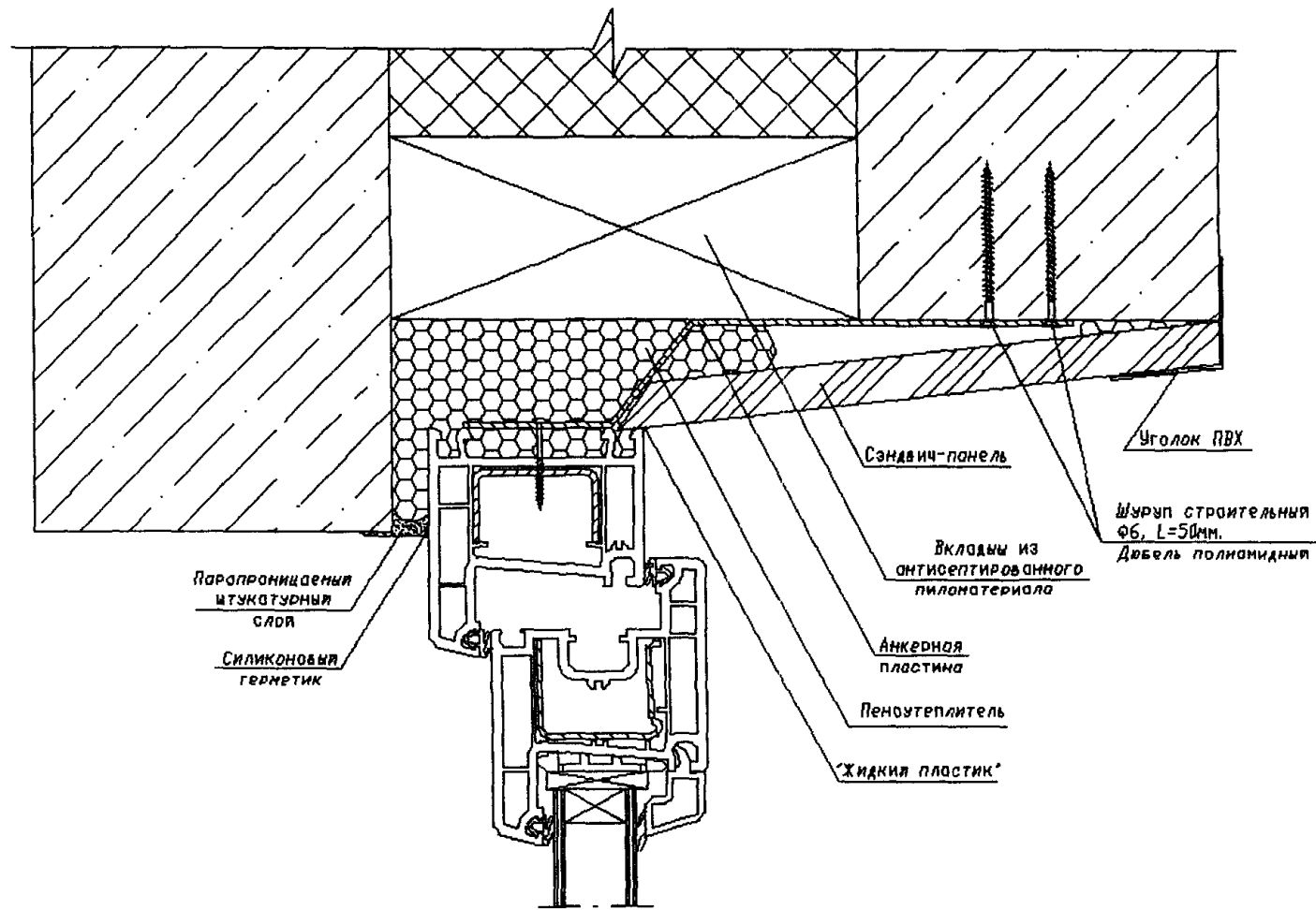
Изображенные профильные системы являются условными. Все приведённые узлы могут выполняться при установке СПК из различных материалов, например алюминиевых сплавов, ПВХ, древесины и любых их сочетаний, согласно проектному решению.

Чертеж №	Описание
Лист А.1	Верхний/боковой узел примыкания к трехслойной панельной стене с эффективным утеплителем
Лист А.2	Верхний/боковой узел примыкания к трехслойной панельной стене с эффективным утеплителем
Лист А.3	Верхний/боковой узел примыкания к трехслойной панельной стене с эффективным утеплителем
Лист А.4	Нижний узел примыкания к трехслойной панельной стене с эффективным утеплителем
Лист А.5	Верхний/боковой узел примыкания к однослойной бетонной панельной стене
Лист А.6	Нижний узел примыкания к однослойной бетонной панельной стене
Лист А.7	Верхний/боковой узел примыкания к кирпичной стене с четвертью
Лист А.8	Верхний/боковой узел примыкания к кирпичной стене с четвертью
Лист А.9	Верхний/боковой узел примыкания к кирпичной стене с четвертью
Лист А.10	Верхний/боковой узел примыкания к кирпичной стене с четвертью
Лист А.11	Нижний узел примыкания к кирпичной стене с четвертью
Лист А.12	Верхний/боковой узел примыкания к кирпичной стене без четверти
Лист А.13	Верхний/боковой узел примыкания к кирпичной стене без четверти
Лист А.14	Нижний узел примыкания к кирпичной стене без четверти
Лист А.15	Верхний/боковой узел примыкания к кирпичной стене «старого фонда»
Лист А.16	Верхний/боковой узел примыкания к кирпичной стене «старого фонда»

Чертеж №	Описание
Лист А.17	Верхний/боковой узел примыкания к кирпичной стене «старого фонда»
Лист А.18	Верхний/боковой узел примыкания к монолитной стене с облицовкой кирпичом
Лист А.19	Верхний/боковой узел примыкания к монолитной стене с облицовкой кирпичом
Лист А.20	Верхний/боковой узел примыкания к монолитной стене с облицовкой кирпичом
Лист А.21	Нижний узел примыкания к монолитной стене с облицовкой кирпичом
Лист А.22	Верхний/боковой узел примыкания к стене с вентилируемым фасадом
Лист А.23	Нижний узел примыкания к стене с вентилируемым фасадом
Лист А.24	Верхний/боковой узел примыкания к кирпичной стене с четвертью
Лист А.25	Нижний узел примыкания к кирпичной стене с четвертью

Схема верхнего/бокового узла примыкания ОБ к трехслойной бетонной панельной стене с эффективным утеплителем.

Вариант N 1

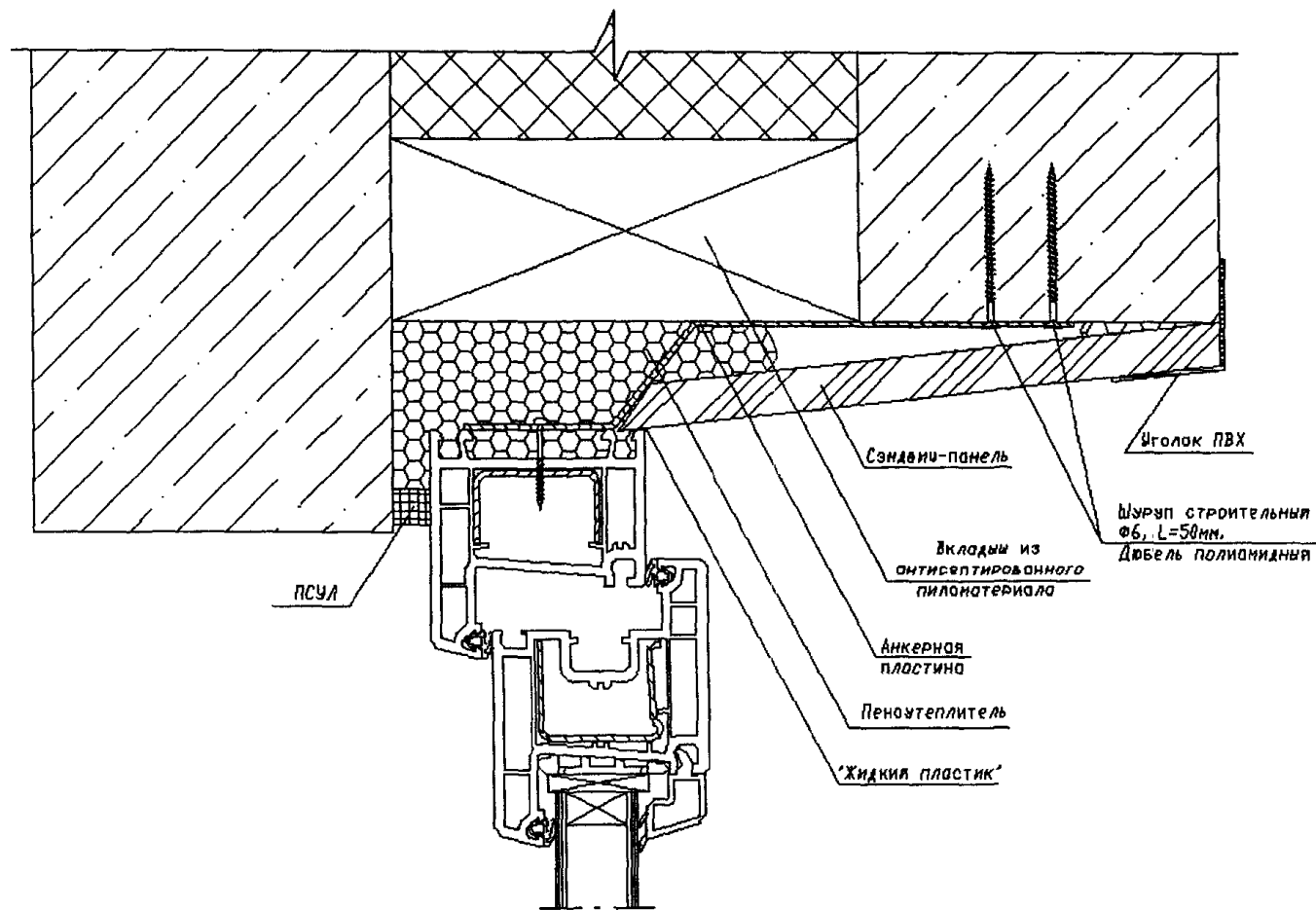


Примечание: стеклопакет показан условно.

	Фамилия	Подпись	Дата	ООО "Медиа-Строй"	
Разраб.	Трофимов Н.С.			Верхний/боковой узел примыкания к трехслойной панельной стене с эффективным утеплителем Вариант N 1	Лист А.1
Проб.	Зутиков С.В.				
Утв.	Романов А.В.				

Схема верхнего/бокового узла примыкания ОБ к трехслойной бетонной панельной стене с эффективным утеплителем.

Вариант N 2

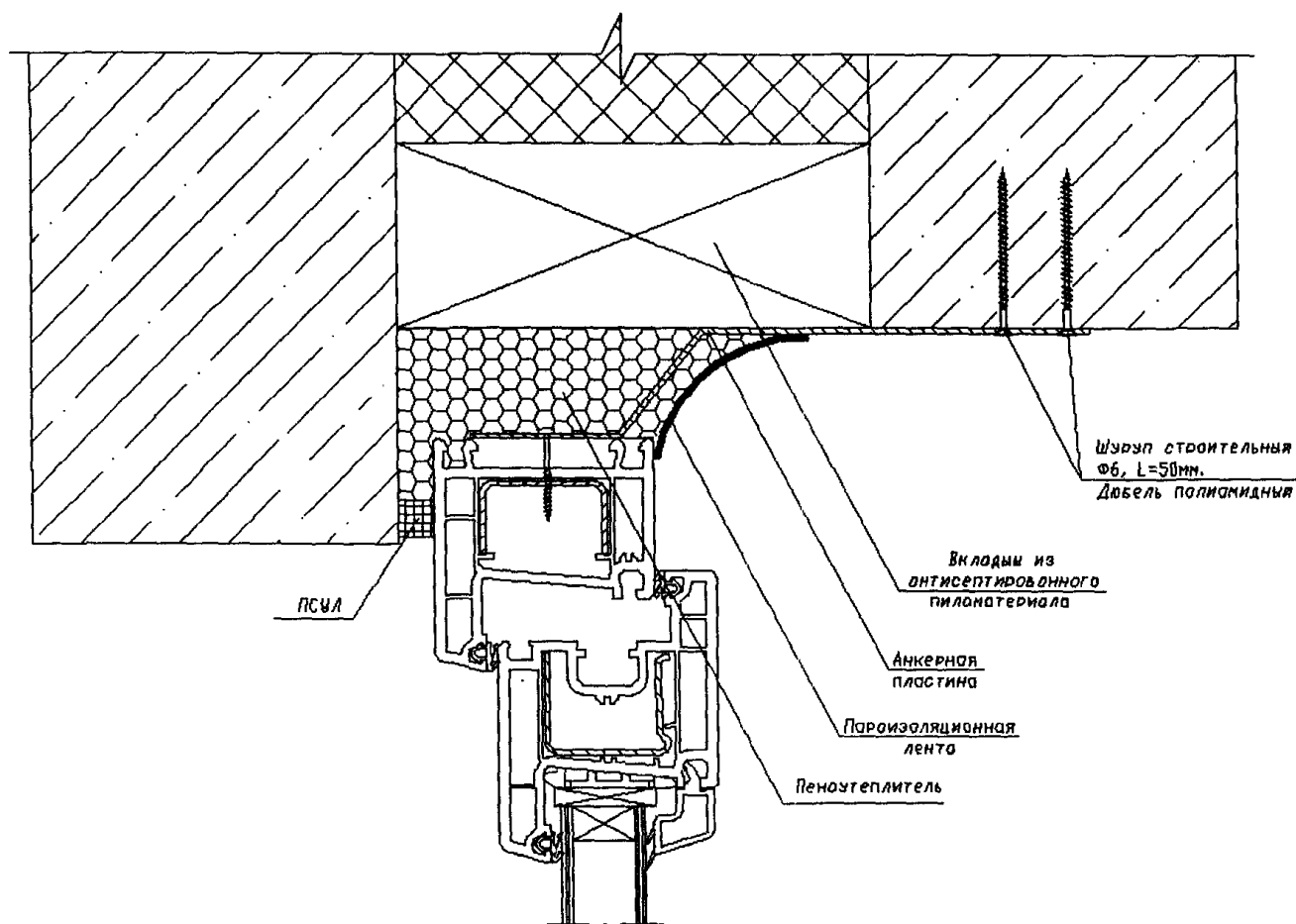


Примечание: стеклопакет показан условно.

	Фамилия	Подпись	Дата	ООО "Мега-Строй"	
Разраб.	Трофимов Н.С.			Верхний/боковой узел примыкания к трехслойной панельной стене с эффективным утеплителем Вариант N 2	Лист А.2
Пров.	Зутиков С.В.				
Утв.	Романов А.В.				

Схема верхнего/бокового узла примыкания ОБ к трехслойной бетонной панельной стене с эффективным утеплителем.

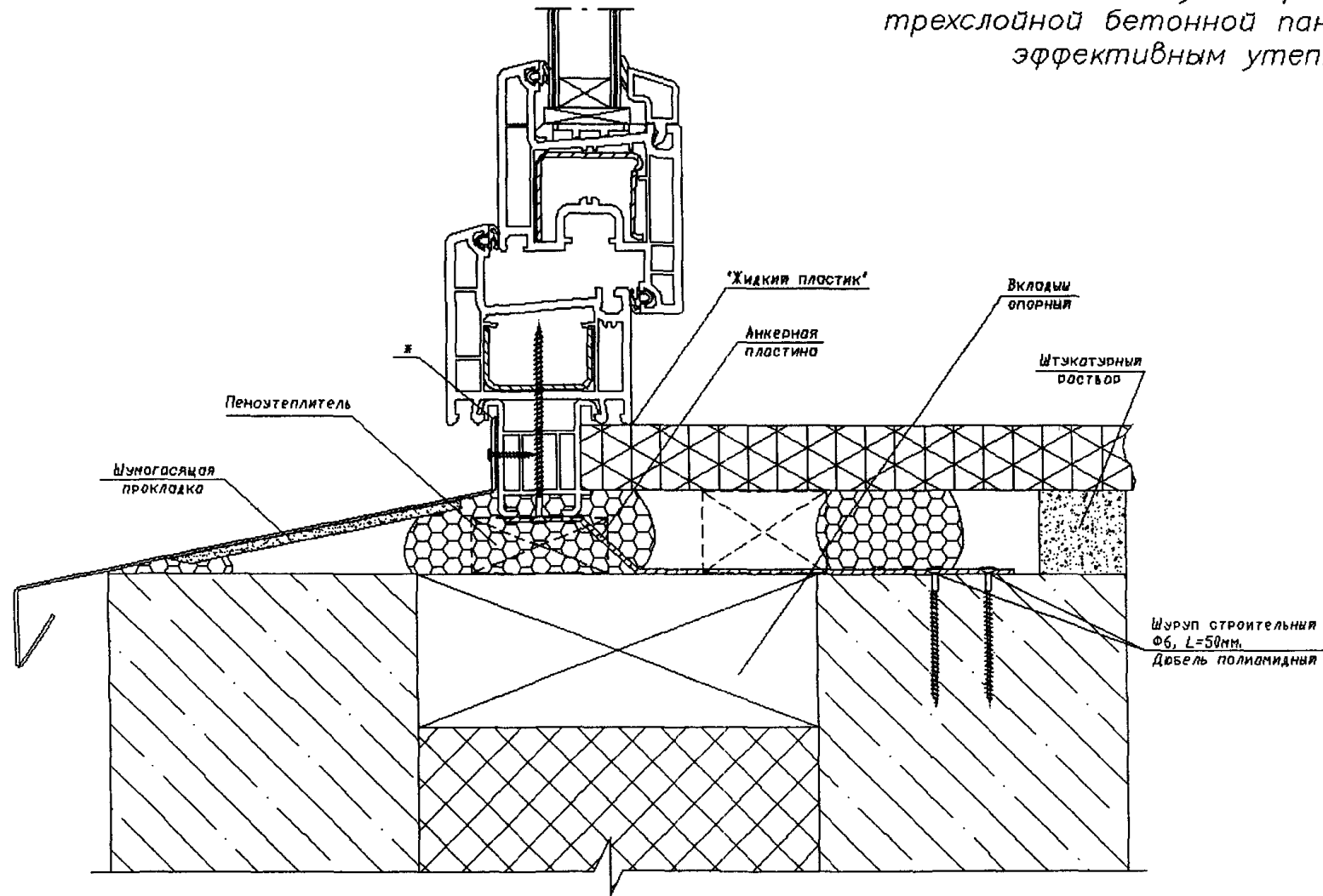
Вариант N 3



Примечание: стеклопакет показан условно.

	Фамилия	Подпись	Дата	ООО "Мега-Строй"	
Разраб.	Трофимов Н.С.				
Пров.	Зутиков С.В.				Лист
Утв.	Романов А.В.			Верхний/боковой узел примыкания к трехслойной панельной стене с эффективным утеплителем Вариант N 3	А.3

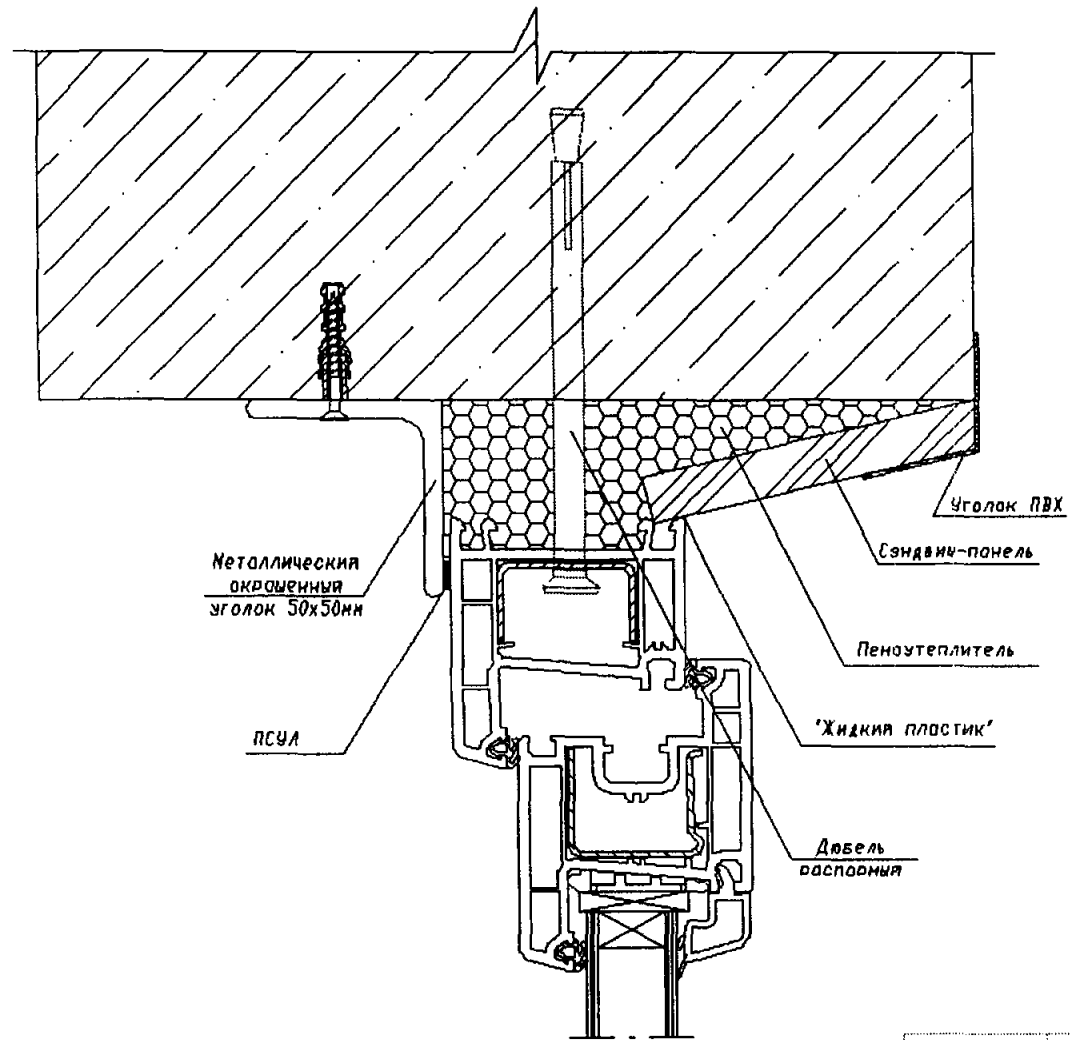
Схема нижнего узла примыкания ОБ к
трехслойной бетонной панельной стене с
эффективным утеплителем.



Примечание: стеклопакет и подоконник показаны
условно;
* — завальцовка.

	Фамилия	Подпись	Дата	ООО "Мега-Строй"	
Разраб.	Трофимов Н.С.			Нижний узел примыкания к трехслойной панельной стене с эффективным утеплителем	Лист А.4
Пров.	Зутиков С.В.				
Утв.	Романов А.В.				

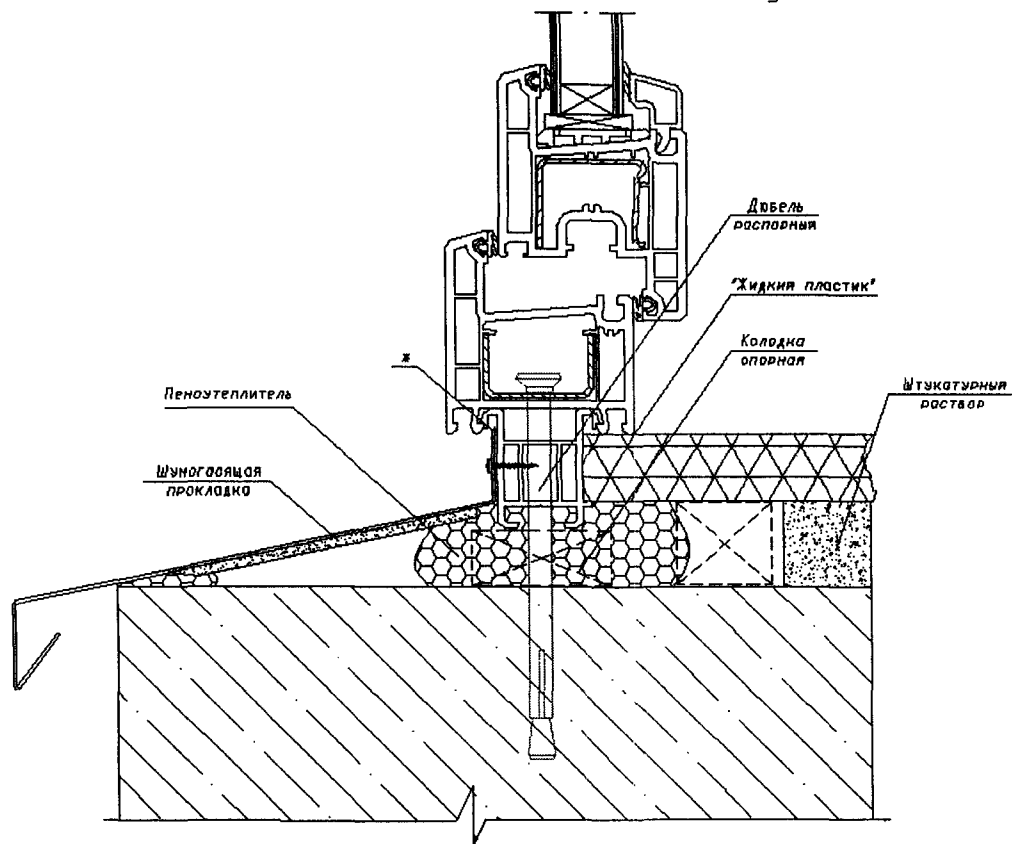
Схема верхнего/бокового узла примыкания ОБ к однослойной бетонной панельной стене.



Примечание: стеклопакет показан условно.

	Фамилия	Подпись	Дата	ООО "Медиа-Строй"	
Разраб.	Трофимов Н.С.			Верхний/боковой узел примыкания к однослойной бетонной панельной стене	Лист А.5
Проб.	Зутиков С.В.				
Утв.	Романов А.В.				

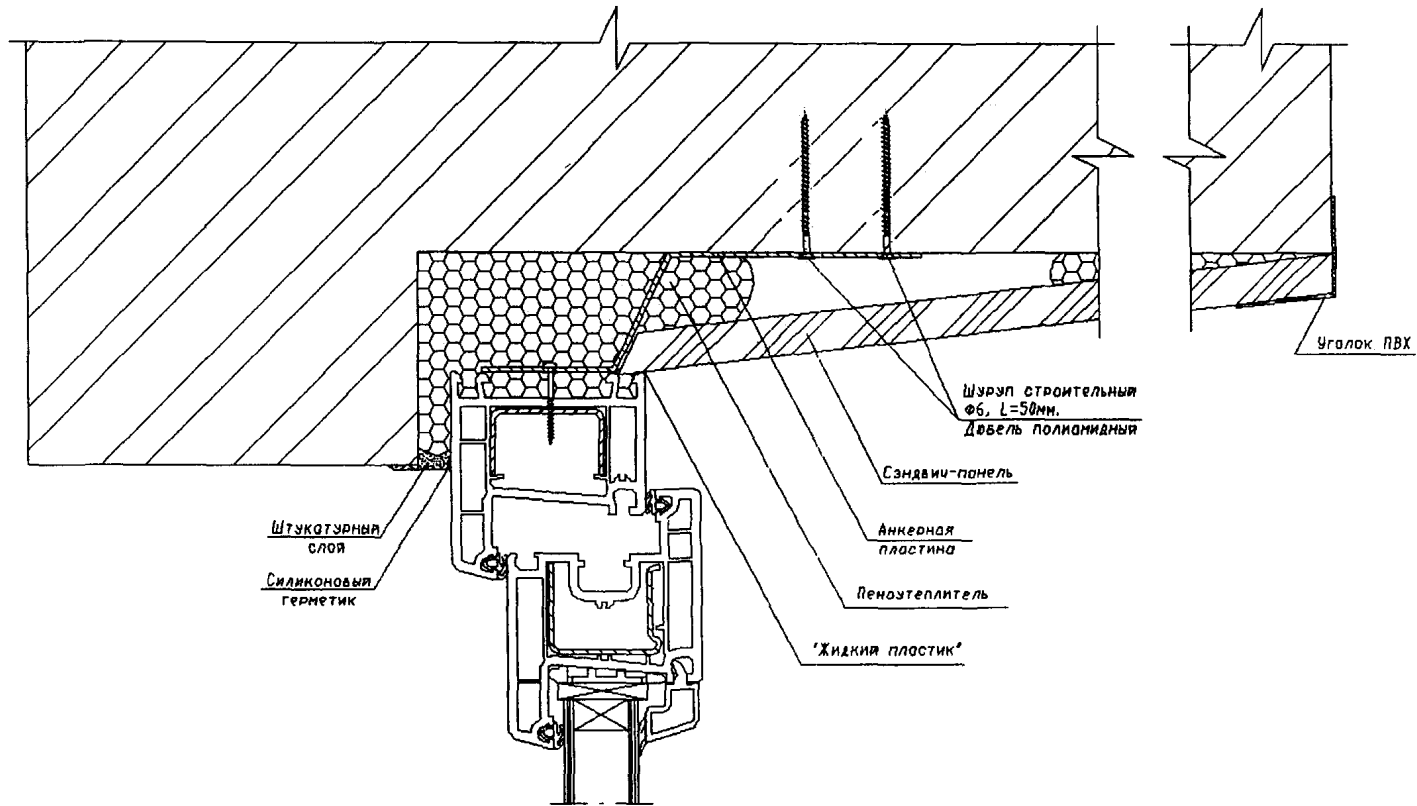
Схема нижнего узла примыкания ОБ к однослойной бетонной панельной стене.



Примечание: стеклопакет и подоконник показаны условно;
* - завальцовка.

	Фамилия	Подпись	Дата	ООО "Мега-Строй"	
Разраб.	Трофимов Н.С.			Нижний узел примыкания к однослойной бетонной панельной стене	Лист А.Б
Пров.	Зутиков С.В.				
Утв.	Романов А.В.				

Схема верхнего/бокового узла примыкания ОБ к кирпичной стене с четвертью.
 Вариант N 1 крепление анкерной пластиной

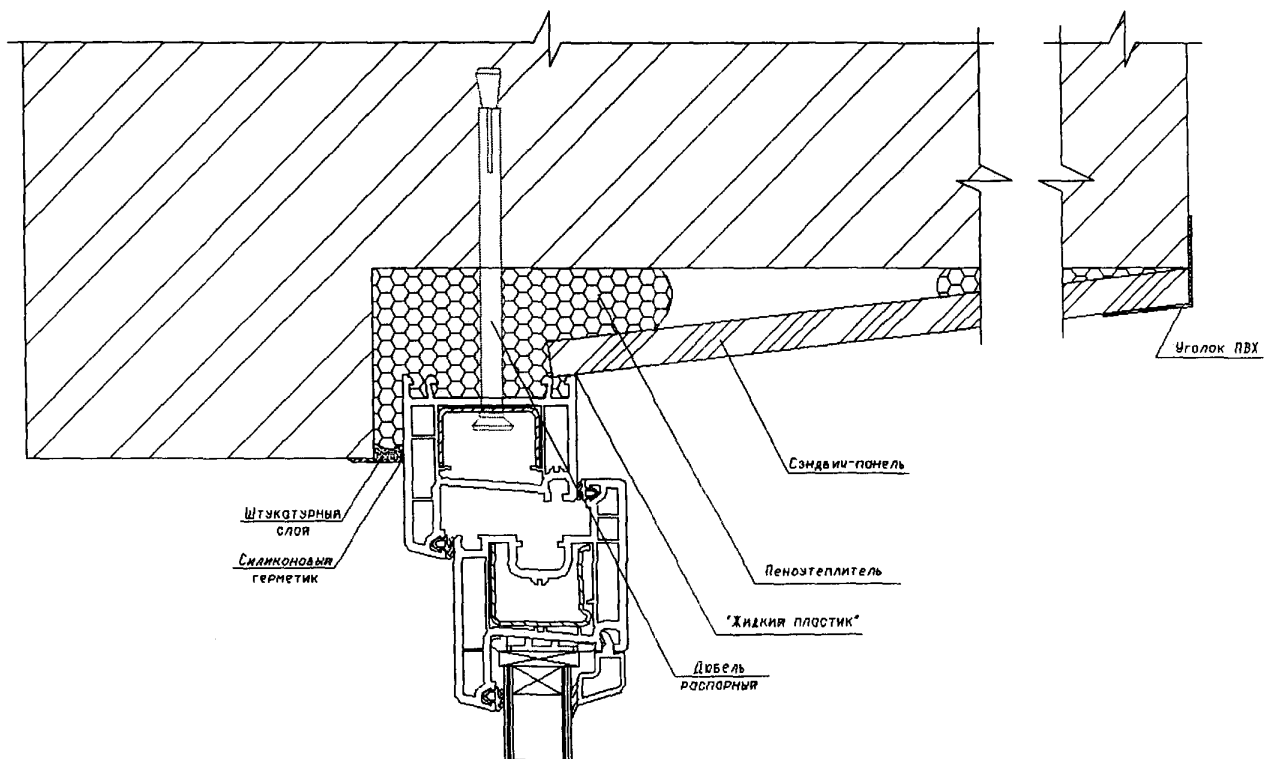


Примечание: стеклопакет показан условно.

	Фамилия	Подпись	Дата	ООО "Медиа-Строй"	
Разраб.	Трофинов Н.С.			Верхний/боковой узел примыкания к кирпичной стене с четвертью Вариант N 1 крепление анкерной пластиной	Лист А. 7
Пров.	Зутиков С.В.				
Утв.	Романов А.В.				

Схема верхнего/бокового узла примыкания ОБ к кирпичной стене с четвертью.

Вариант № 1 крепление распорным дюбелем

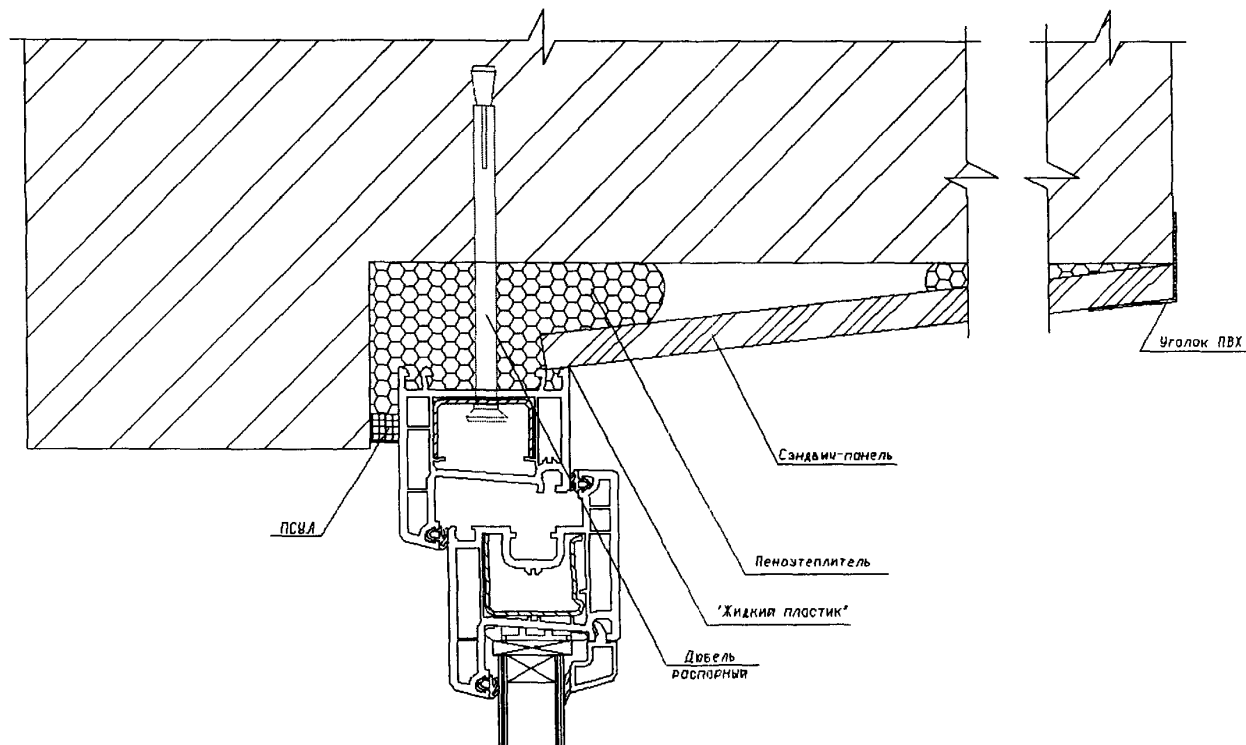


Примечание: стеклопакет показан условно.

	Фамилия	Подпись	Дата	ООО "Мега-Строй"	
Разраб.	Трофимов Н.С.			Верхний/боковой узел примыкания к кирпичной стене с четвертью Вариант № 1 крепление распорным дюбелем	Лист А.В
Пров.	Зутиков С.В.				
Утв.	Романов А.В.				

Схема Верхнего/бокового узла примыкания ОБ к кирпичной стене с четвертью.

Вариант N 2

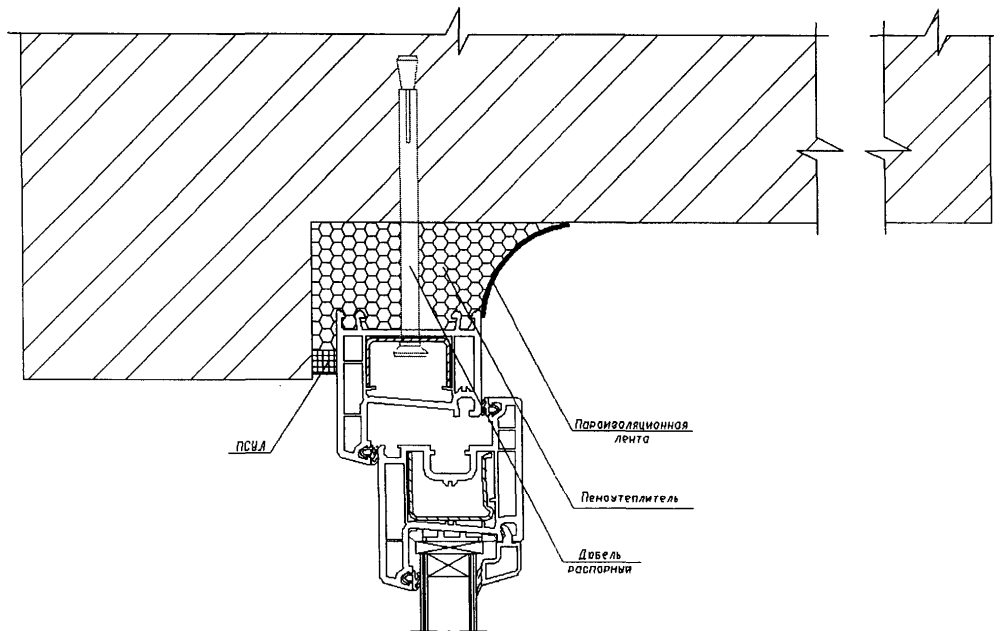


Примечание: стеклопакет показан условно.

	Фамилия	Подпись	Дата	ООО "Медиа-Строй"	
Разраб.	Трофимов Н.С.			Верхний/боковой узел примыкания к кирпичной стене с четвертью Вариант N 2	Лист А.9
Пров.	Зутиков С.В.				
Утв.	Романов А.В.				

Схема Верхнего/бокового узла примыкания ОБ к кирпичной стене с четвертью.

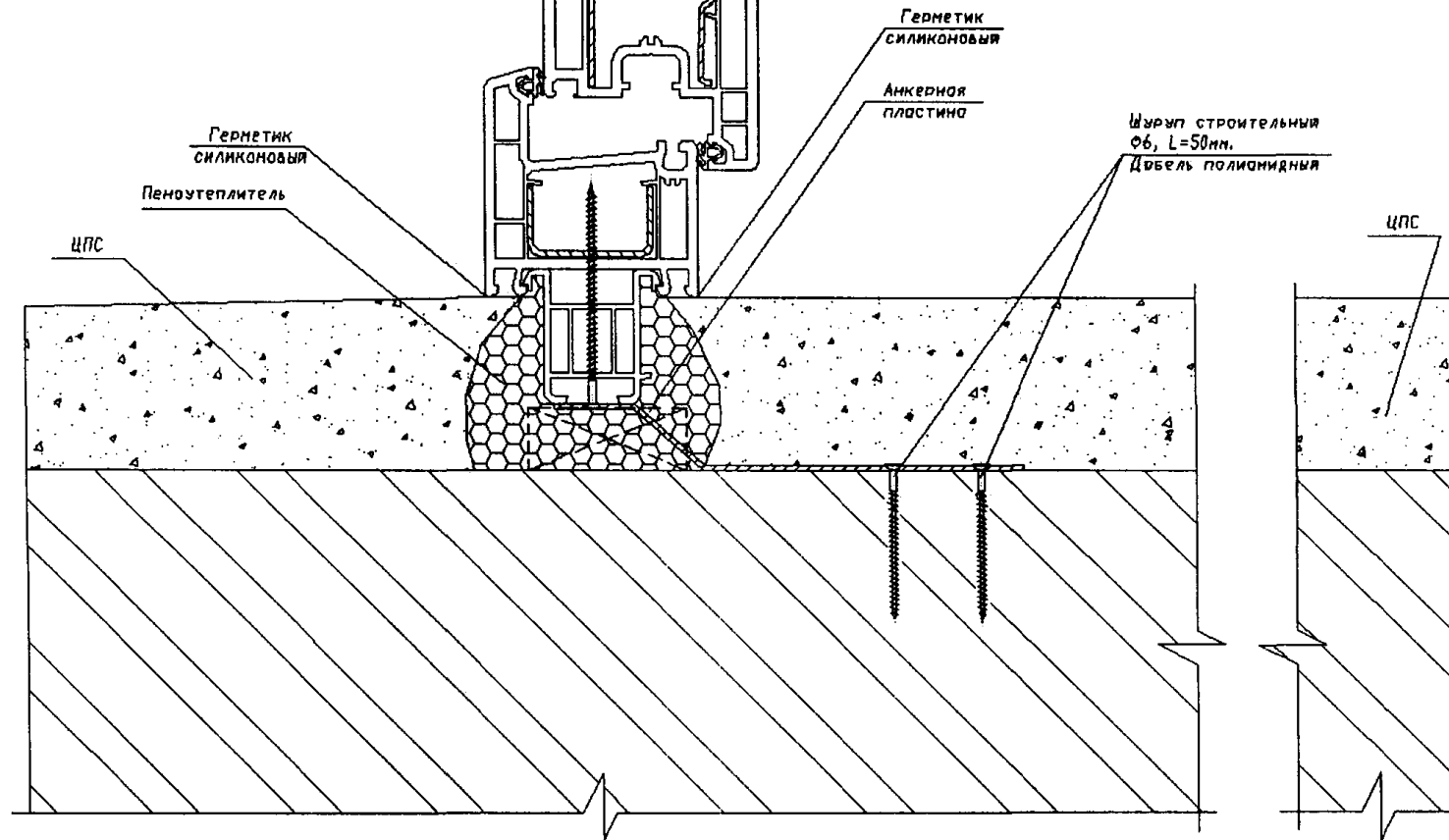
Вариант N 3



Примечание: стеклопакет показан условно.

	Фамилия	Подпись	Дата	ООО "Мега-Строй"	
Разраб.	Трофимов Н.С.			Верхний/боковой узел примыкания к кирпичной стене с четвертью Вариант N 3	Лист А.10
Пров.	Этиков С.В.				
Утв.	Романов А.В.				

Схема нижнего узла примыкания ББ к
кирпичной стене.

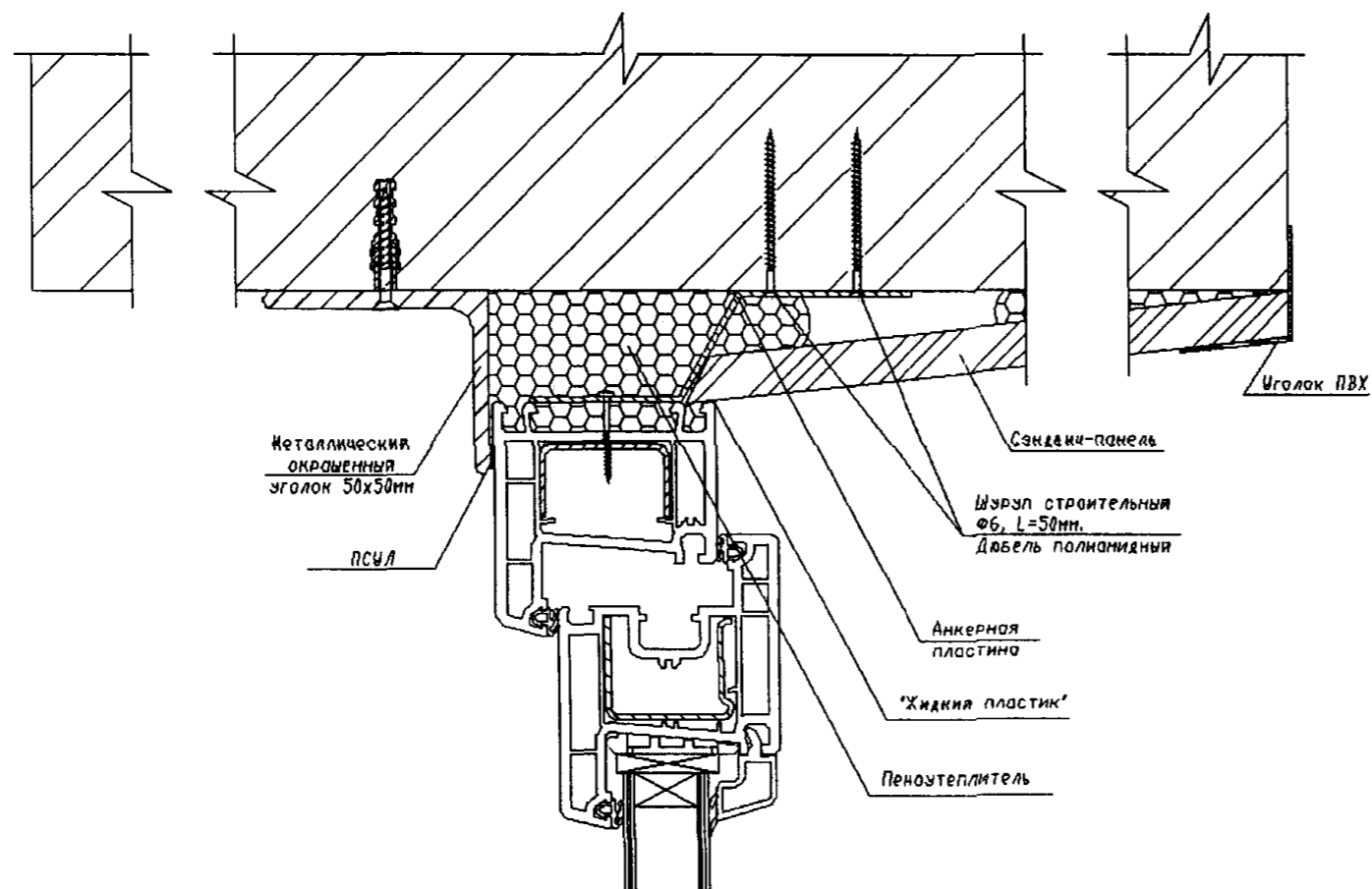


Примечание: стеклопакет и подоконник показаны условно;
* — завальцовка.

	Фамилия	Подпись	Дата	ООО "Медиа-Строй"	
Разраб.	Трофимов Н.С.				Нижний узел примыкания к кирпичной стене.
Проб.	Зутиков С.В.			Лист	
Утв.	Романов А.В.			A.11	

Схема верхнего/бокового узла примыкания ОБ к кирпичной стене без четверти.

Вариант с креплением анкерной пластиной

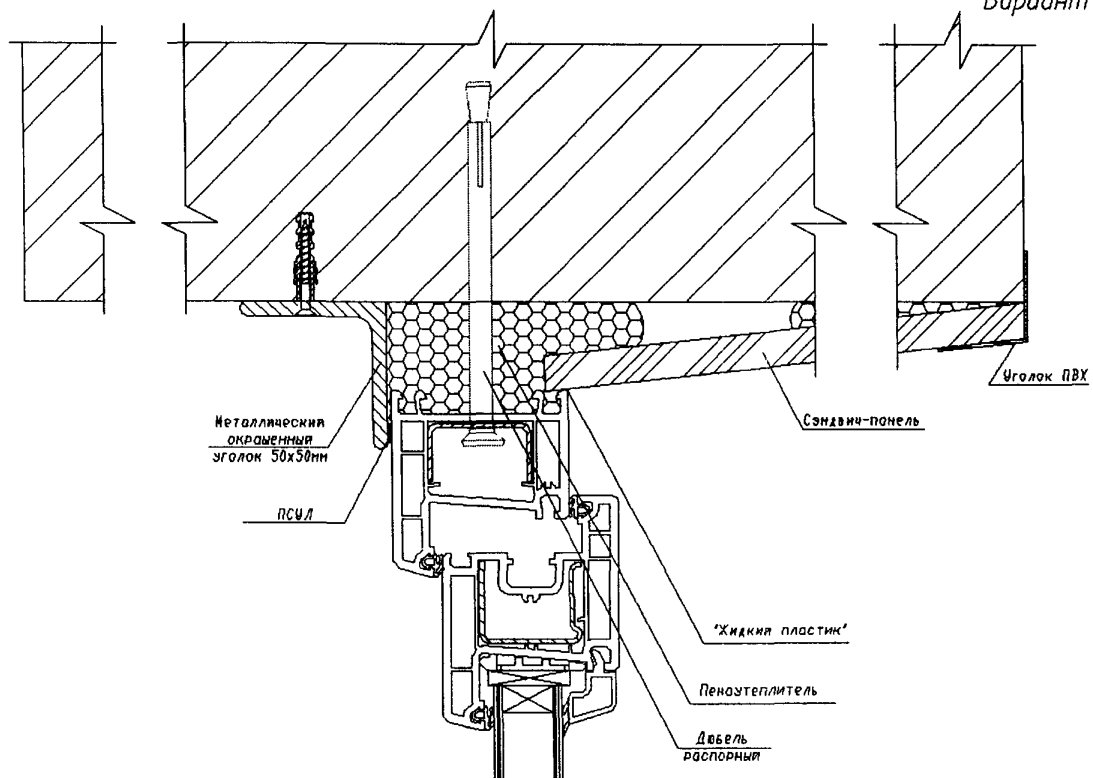


Примечание: стеклопакет показан условно.

	Фамилия	Подпись	Дата	ООО "Медиа-Строй"	
Разраб.	Трофимов Н.С.			Верхний/боковой узел примыкания к кирпичной стене без четверти Вариант с креплением анкерной пластиной	Лист А.12
Пров.	Зутиков С.В.				
Утв.	Романов А.В.				

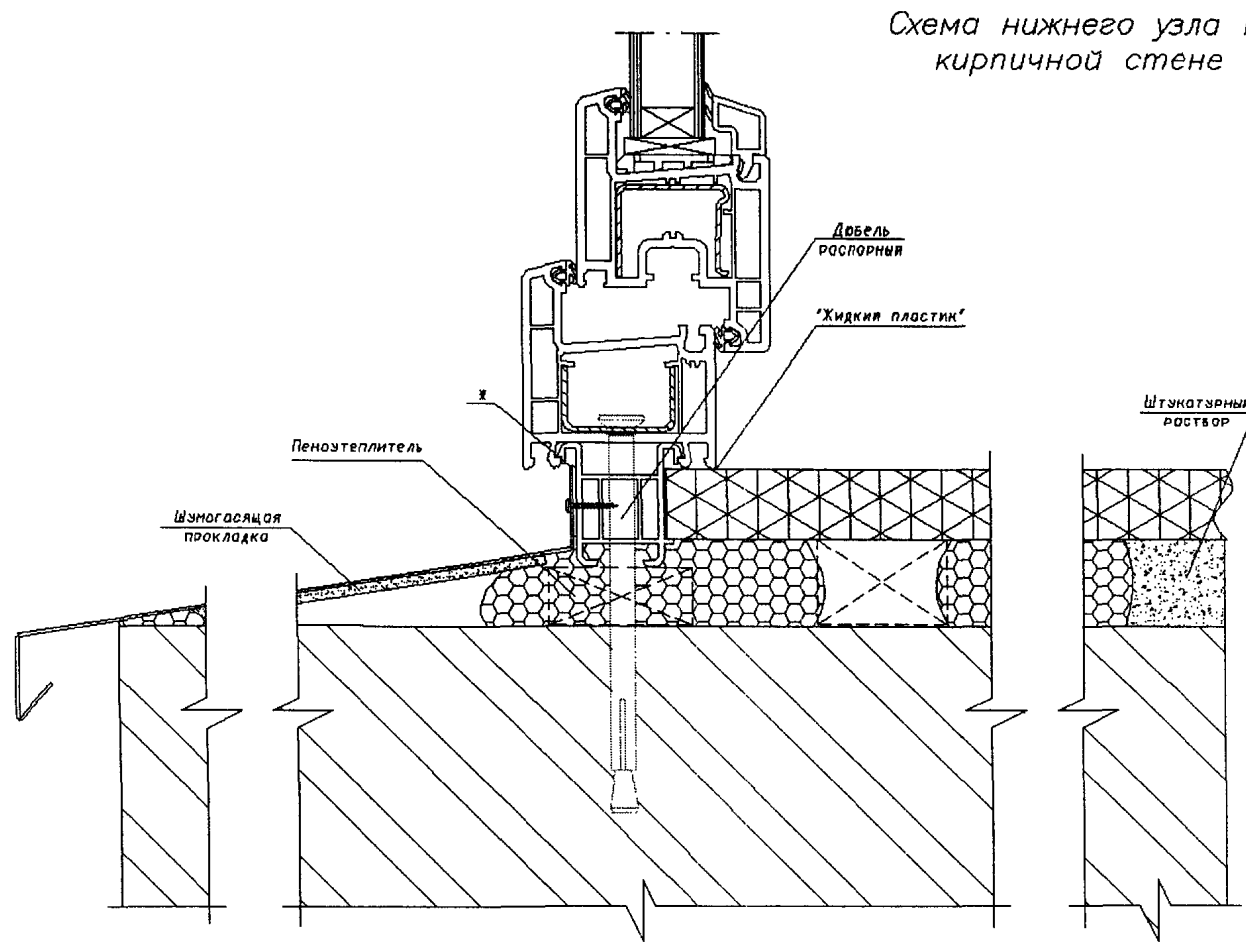
Схема верхнего/бокового узла примыкания ОБ к кирпичной стене без четверти.

Вариант с креплением распорным дюбелем



Примечание: стеклопакет показан условно.

	Фамилия	Подпись	Дата	ООО "Медиа-Строй"	
Разраб.	Трофимов Н.С.			Верхний/боковой узел примыкания к кирпичной стене без четверти Вариант с креплением распорным дюбелем	Лист А.13
Пров.	Зутиков С.В.				
Утв.	Романов А.В.				

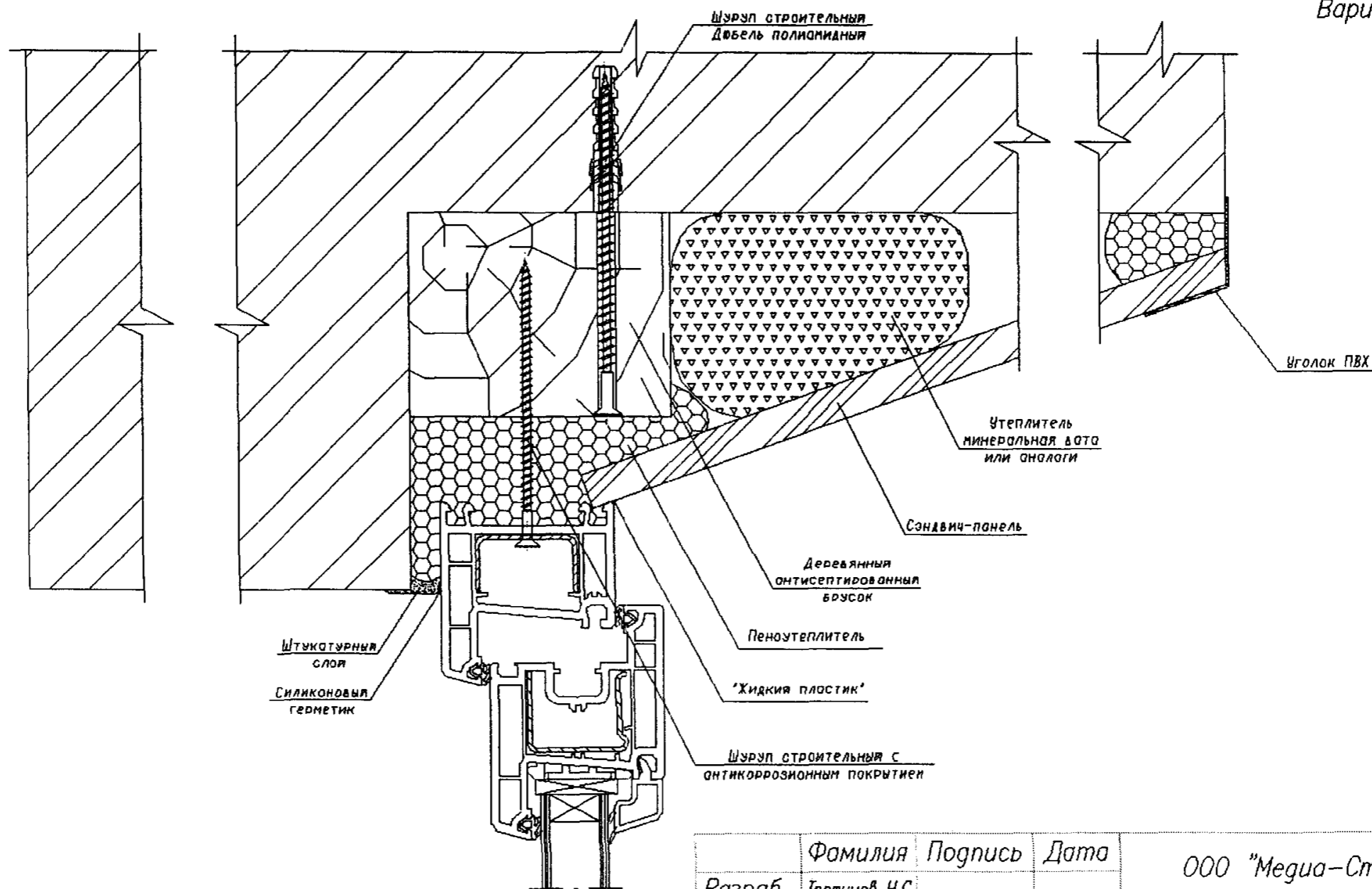


Примечание: стеклопакет и подоконник показаны условно;
* — завальцовка.

	Фамилия	Подпись	Дата	ООО "Медиа-Строй"	
Разраб.	Трофимов Н.С.			Нижний узел примыкания к кирпичной стене без четверти	Лист А.14
Пров.	Зутиков С.В.				
Утв.	Романов А.В.				

Схема верхнего/бокового узла примыкания ОБ к кирпичной стене "старого фонда".

Вариант N 1

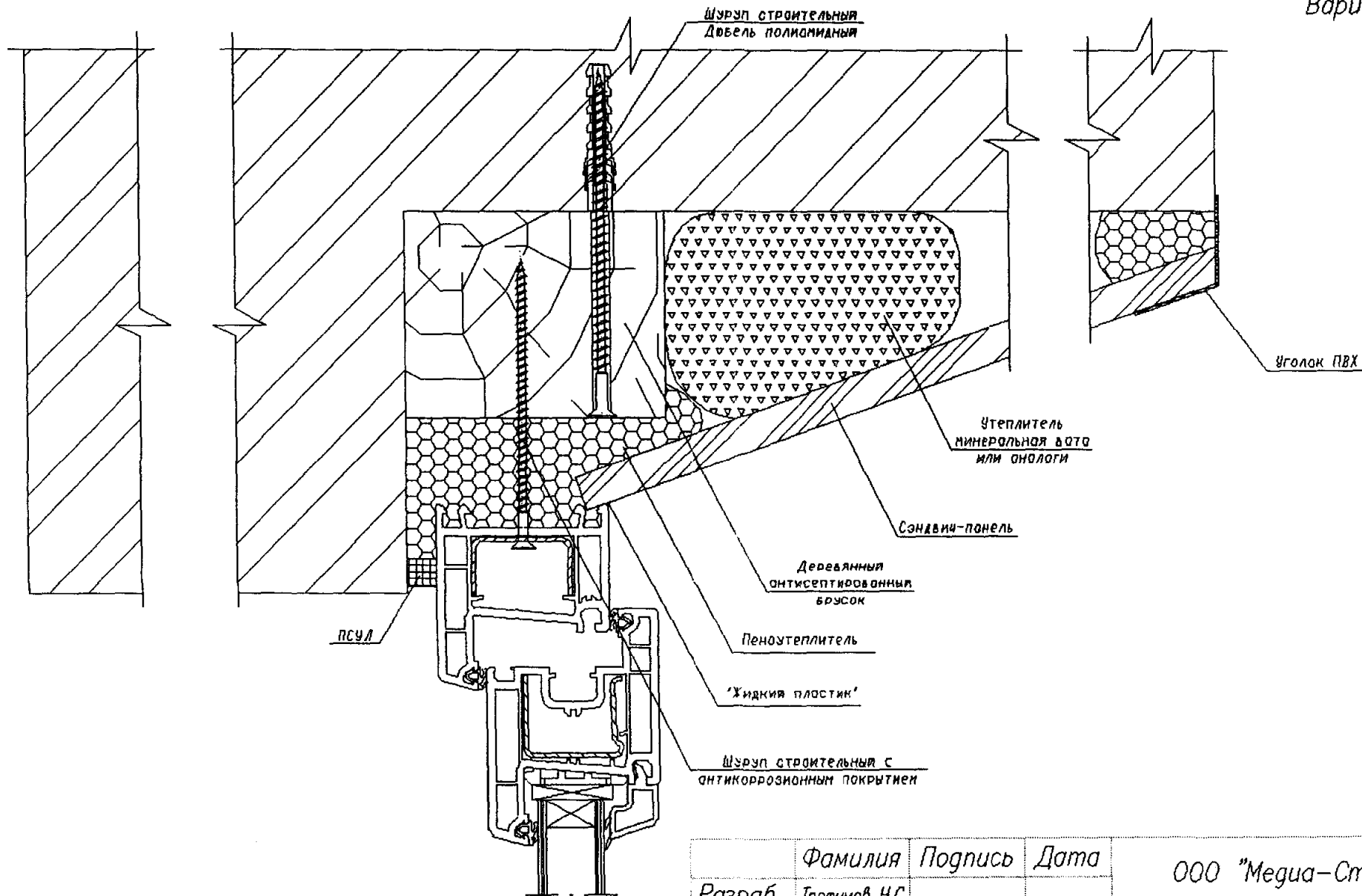


Примечание: стеклопакет показан условно.

	Фамилия	Подпись	Дата	ООО "Медиа-Строй"	
Разраб.	Трофимов Н.С.			Верхний/боковой узел примыкания к кирпичной стене "старого фонда" Вариант N 1	Лист А.15
Пров.	Зутиков С.В.				
Утв.	Романов А.В.				

Схема верхнего/бокового узла примыкания ОБ к кирпичной стене "старого фонда".

Вариант N 2

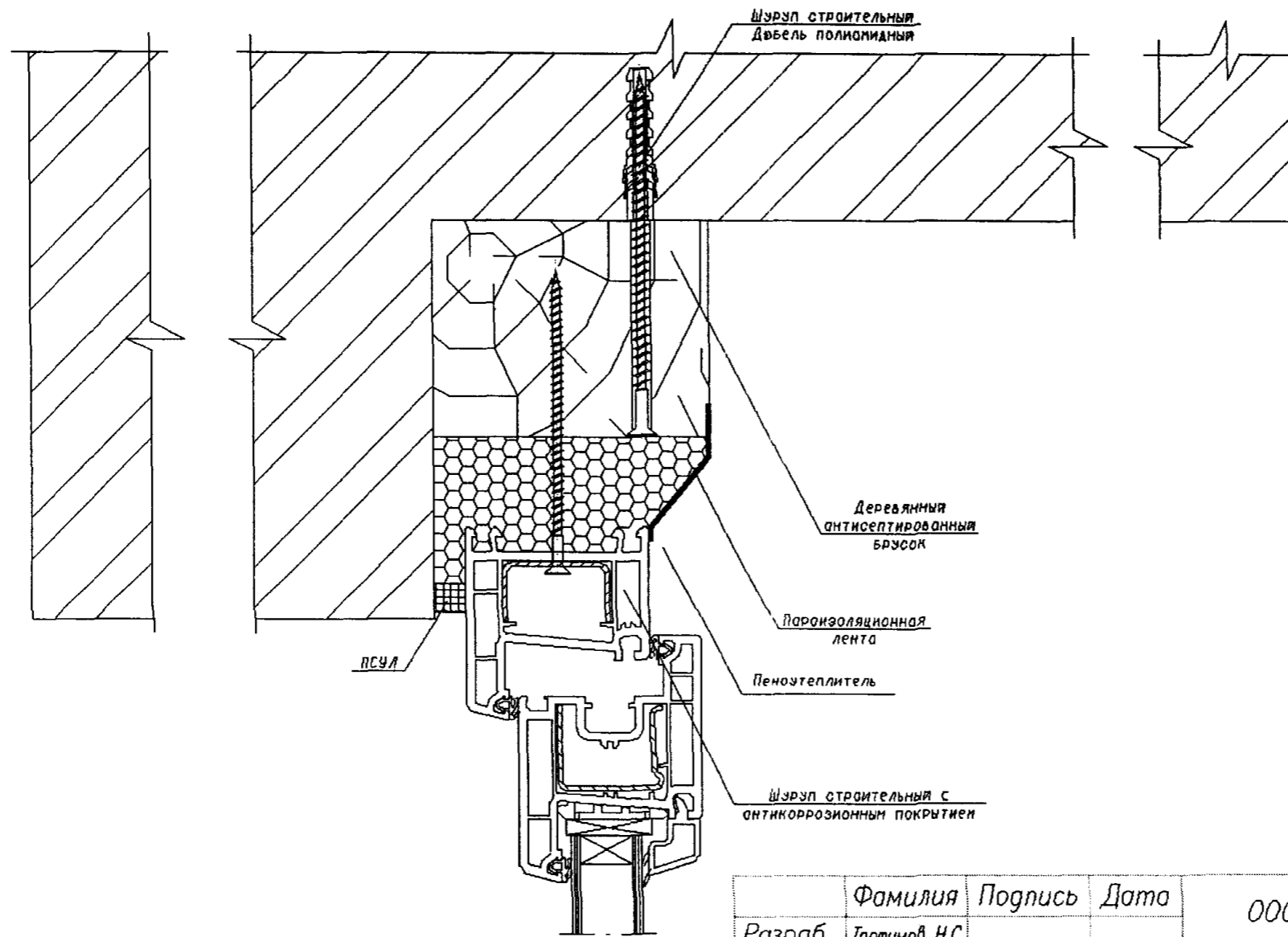


Примечание: стеклопакет показан условно.

	Фамилия	Подпись	Дата	ООО "Медиа-Строй"	
Разраб.	Трофимов Н.С.			Верхний/боковой узел примыкания к кирпичной стене "старого фонда" Вариант N 2	Лист А.16
Пров.	Зутиков С.В.				
Утв.	Романов А.В.				

Схема верхнего/бокового узла примыкания ОБ к кирпичной стене "старого фонда".

Вариант N 3

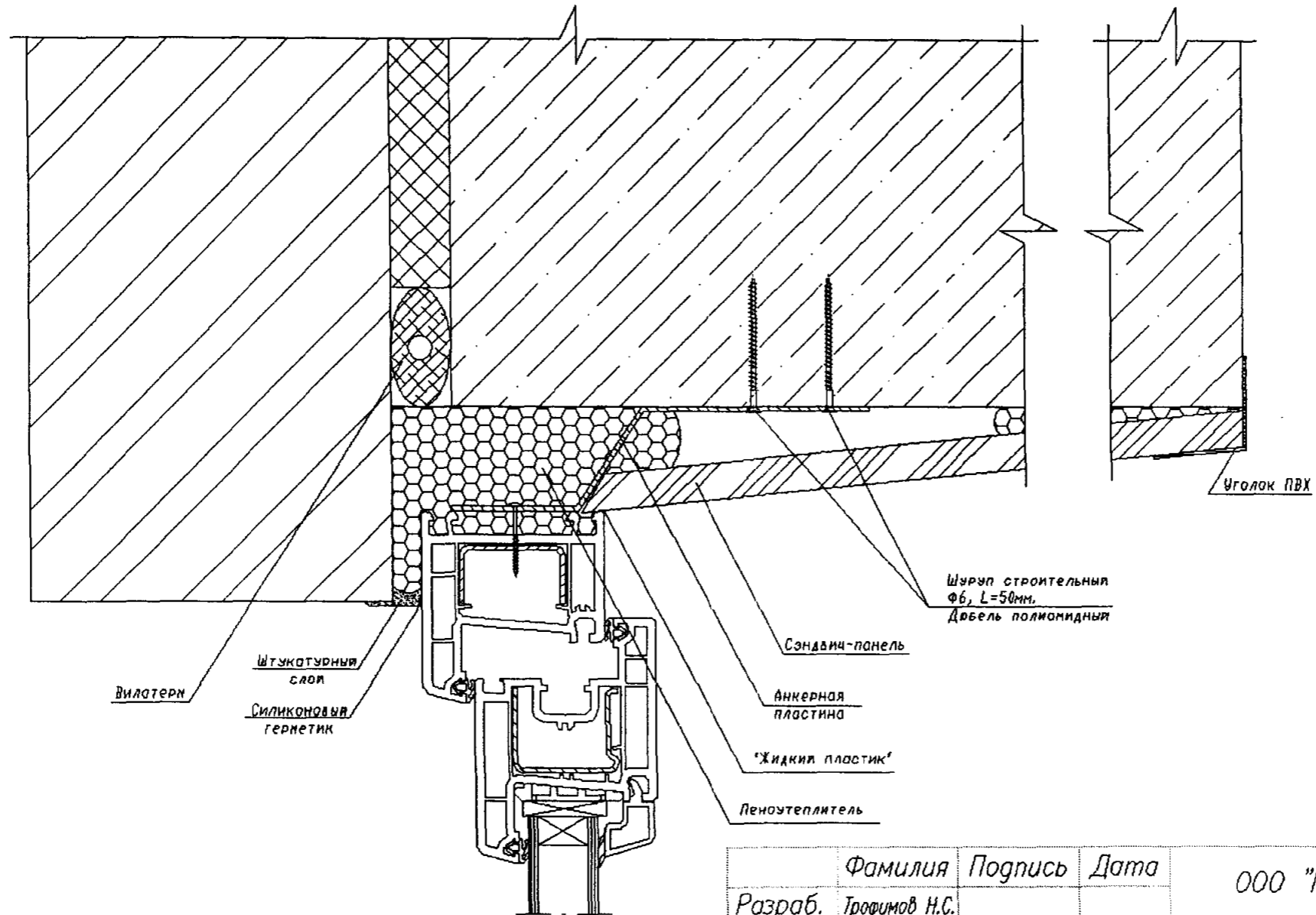


Примечание: стеклопакет показан условно.

	Фамилия	Подпись	Дата	ООО "Мега-Строй"	
Разраб.	Трафимов Н.С.			Верхний/боковой узел примыкания к кирпичной стене "старого фонда" Вариант N 3	Лист А.17
Пров.	Зутиков С.В.				
Утв.	Романов А.В.				

Схема верхнего/бокового узла примыкания ОБ к монолитной стене с облицовкой кирпичом.

Вариант N 1

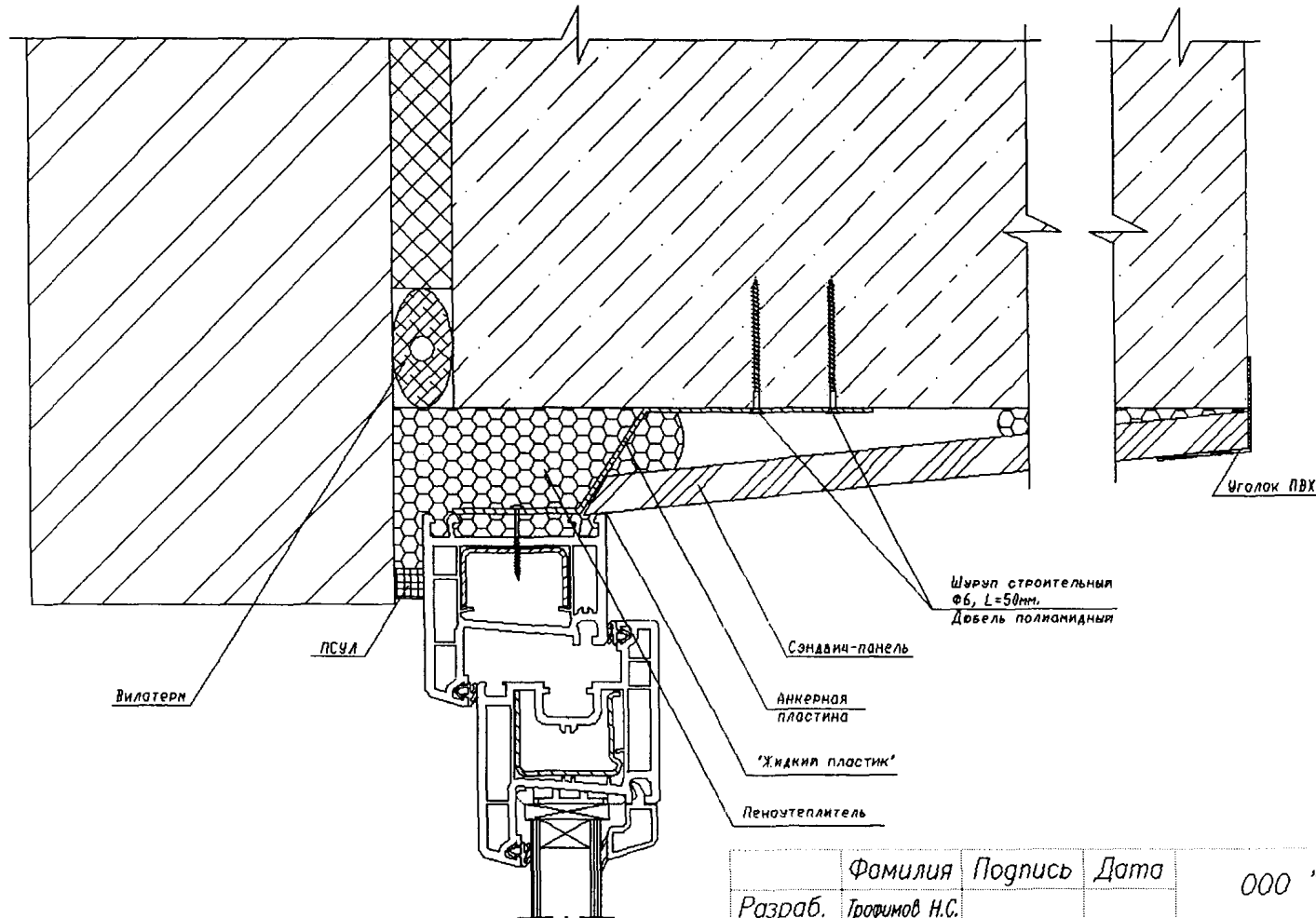


Примечание: стеклопакет показан условно.

	Фамилия	Подпись	Дата	ООО "Медиа-Строй"	
Разраб.	Трофимов Н.С.			Верхний/боковой узел примыкания к монолитной стене с облицовкой кирпичом Вариант N 1	Лист А.18
Пров.	Зутиков С.В.				
Утв.	Романов А.В.				

Схема верхнего/бокового узла примыкания ОБ к монолитной стене с облицовкой кирпичом.

Вариант N 2

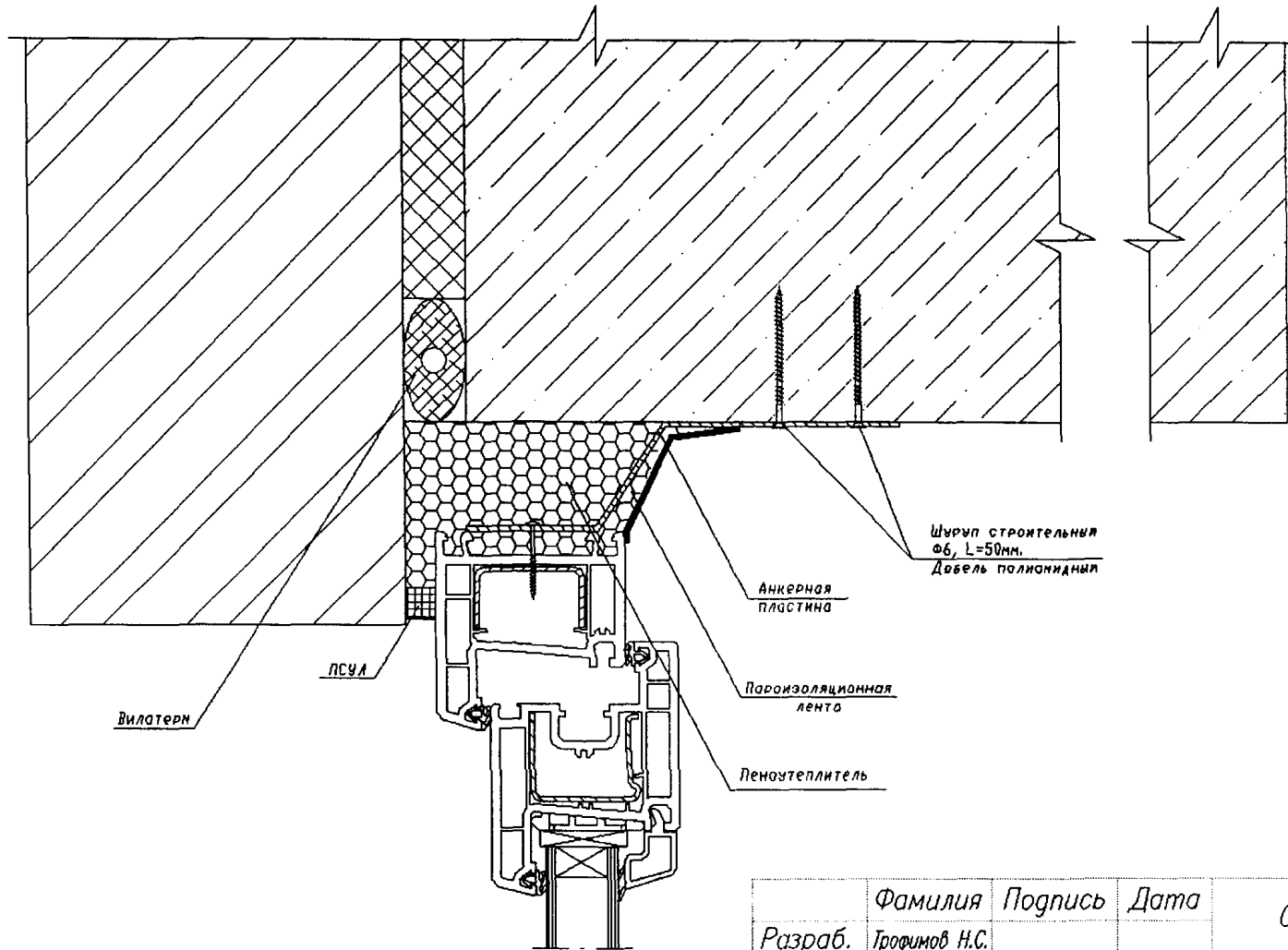


Примечание: стеклопакет показан условно.

	Фамилия	Подпись	Дата	ООО "Мега-Строй"	
Разраб.	Трофимов Н.С.			Верхний/боковой узел примыкания к монолитной стене с облицовкой кирпичом Вариант N 2	Лист А.19
Пров.	Зуляков С.В.				
Утв.	Романов А.В.				

Схема верхнего/бокового узла примыкания ОБ к монолитной стене с облицовкой кирпичом.

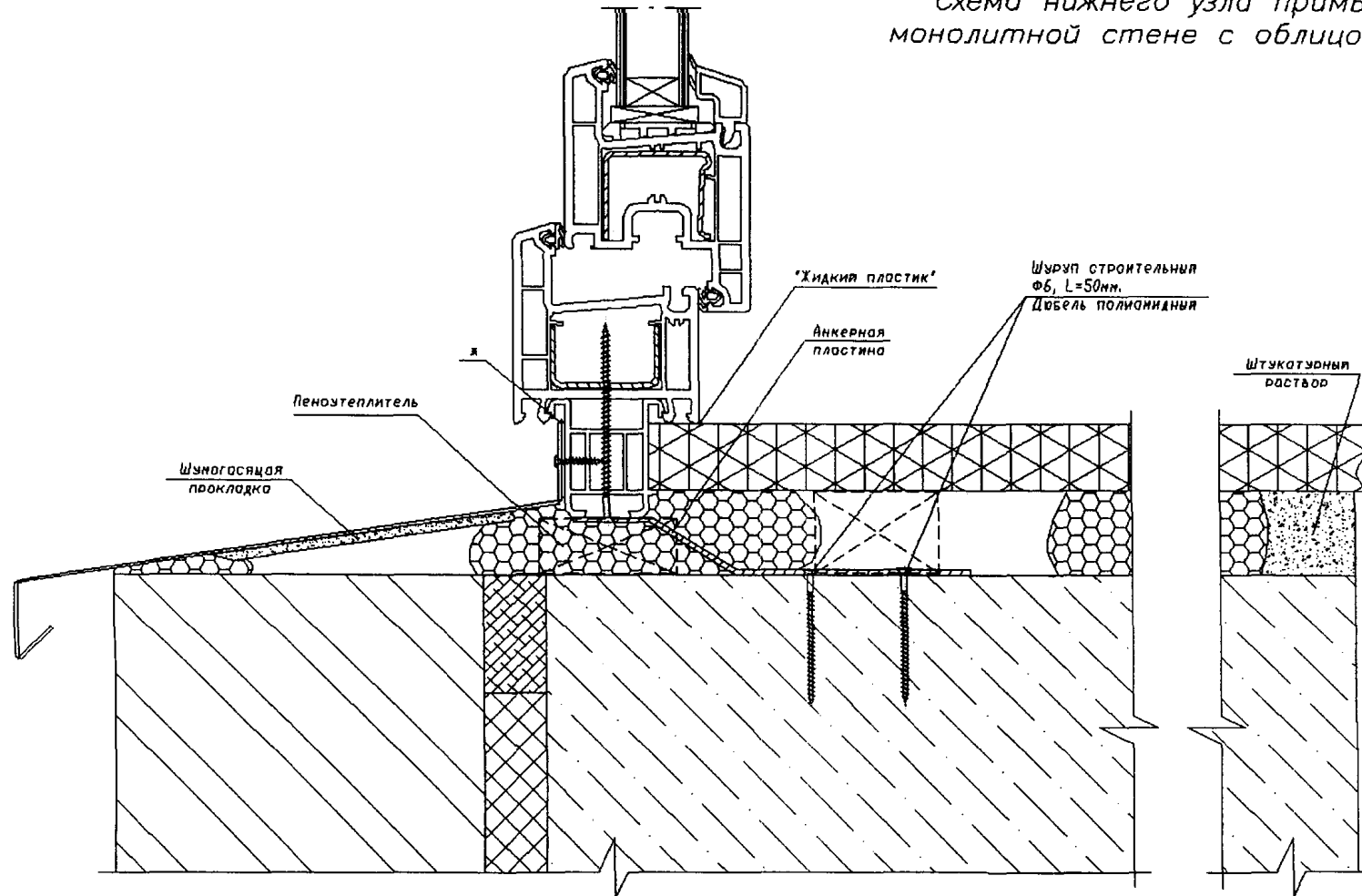
Вариант N 3



Примечание: стеклопакет показан условно.

	Фамилия	Подпись	Дата	ООО "Мега-Строй"	
Разраб.	Трофимов Н.С.			Верхний/боковой узел примыкания к монолитной стене с облицовкой кирпичом Вариант N 3	Лист А.20
Пров.	Зутиков С.В.				
Утв.	Романов А.В.				

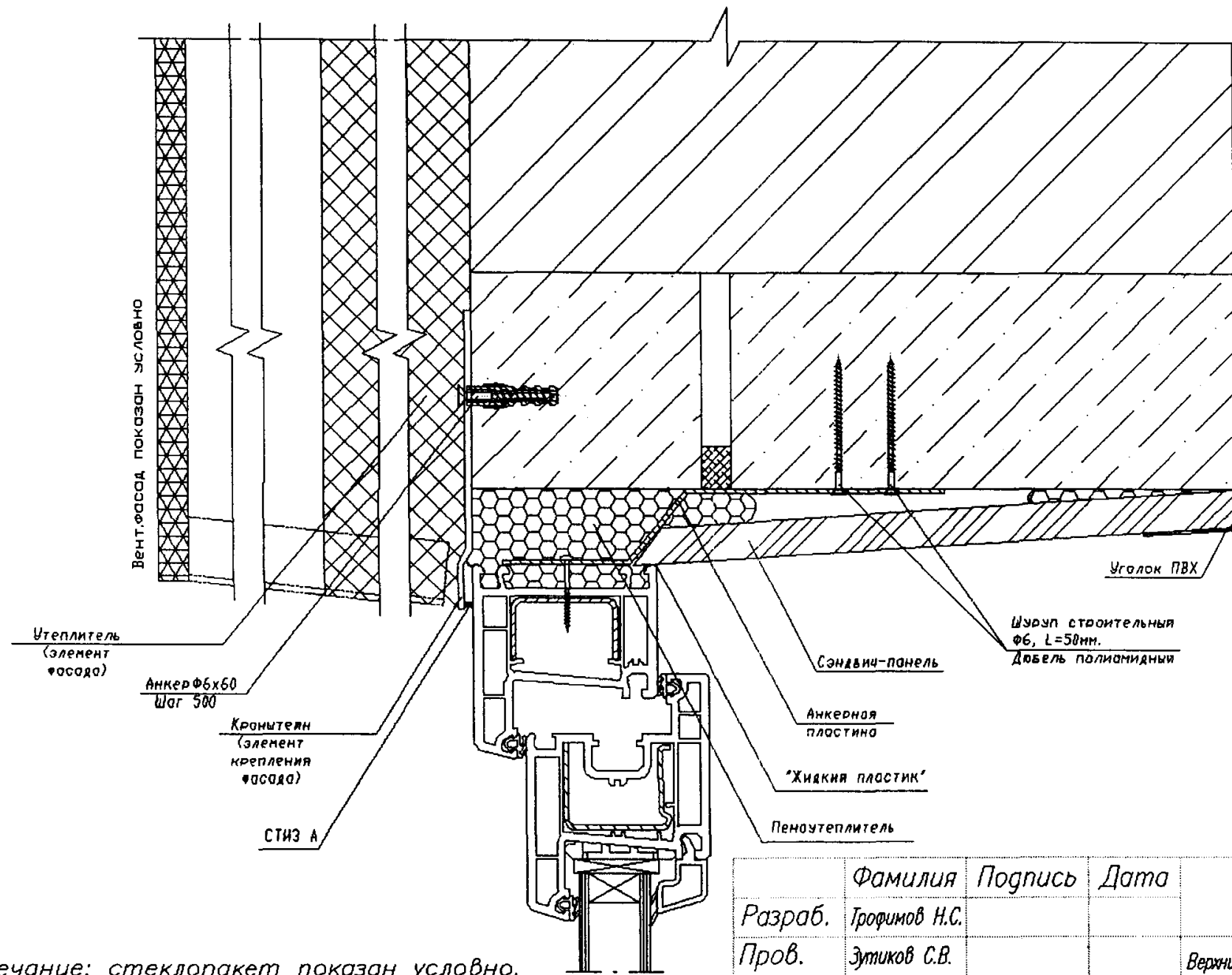
Схема нижнего узла примыкания ОБ к монолитной стене с облицовкой кирпичом.



Примечание: стеклопакет и подоконник показаны условно;
* – завальцовка.

	Фамилия	Подпись	Дата	ООО "Медиа-Строй"	
Разраб.	Трофимов Н.С.			Нижний узел примыкания к монолитной стене с облицовкой кирпичом	Лист А.21
Пров.	Зутиков С.В.				
Утв.	Романов А.В.				

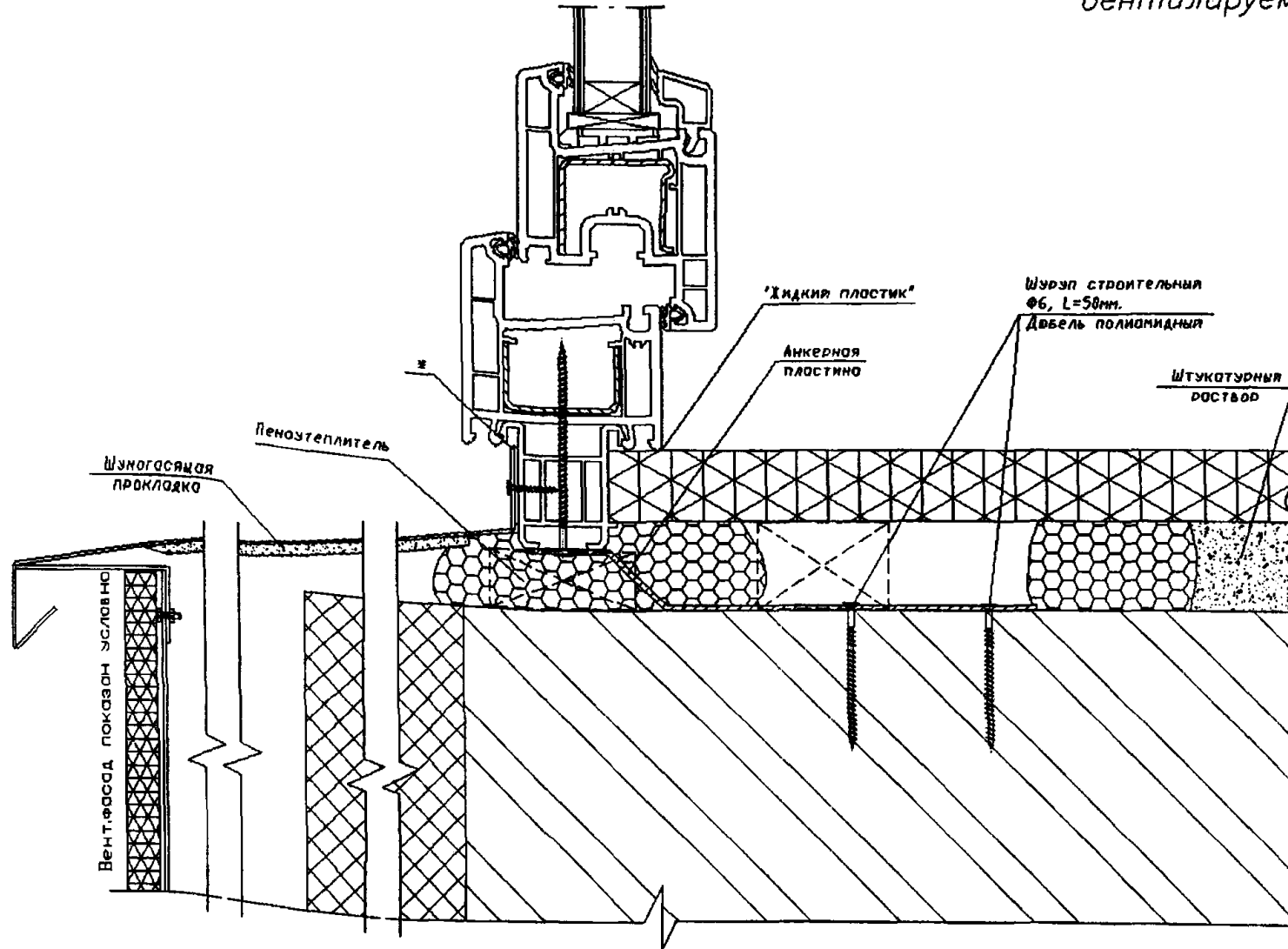
Схема верхнего/бокового узла примыкания ОБ к стене с вентилируемым фасадом.



Примечание: стеклопакет показан условно.

	Фамилия	Подпись	Дата	ООО "Медиа-Строй"	
Разраб.	Трофимов Н.С.			Верхний/боковой узел примыкания к стене с вентилируемым фасадом	Лист А.22
Пров.	Зутиков С.В.				
Утв.	Романов А.В.				

Схема нижнего узла примыкания ОБ к стене с
вентилируемым фасадом.

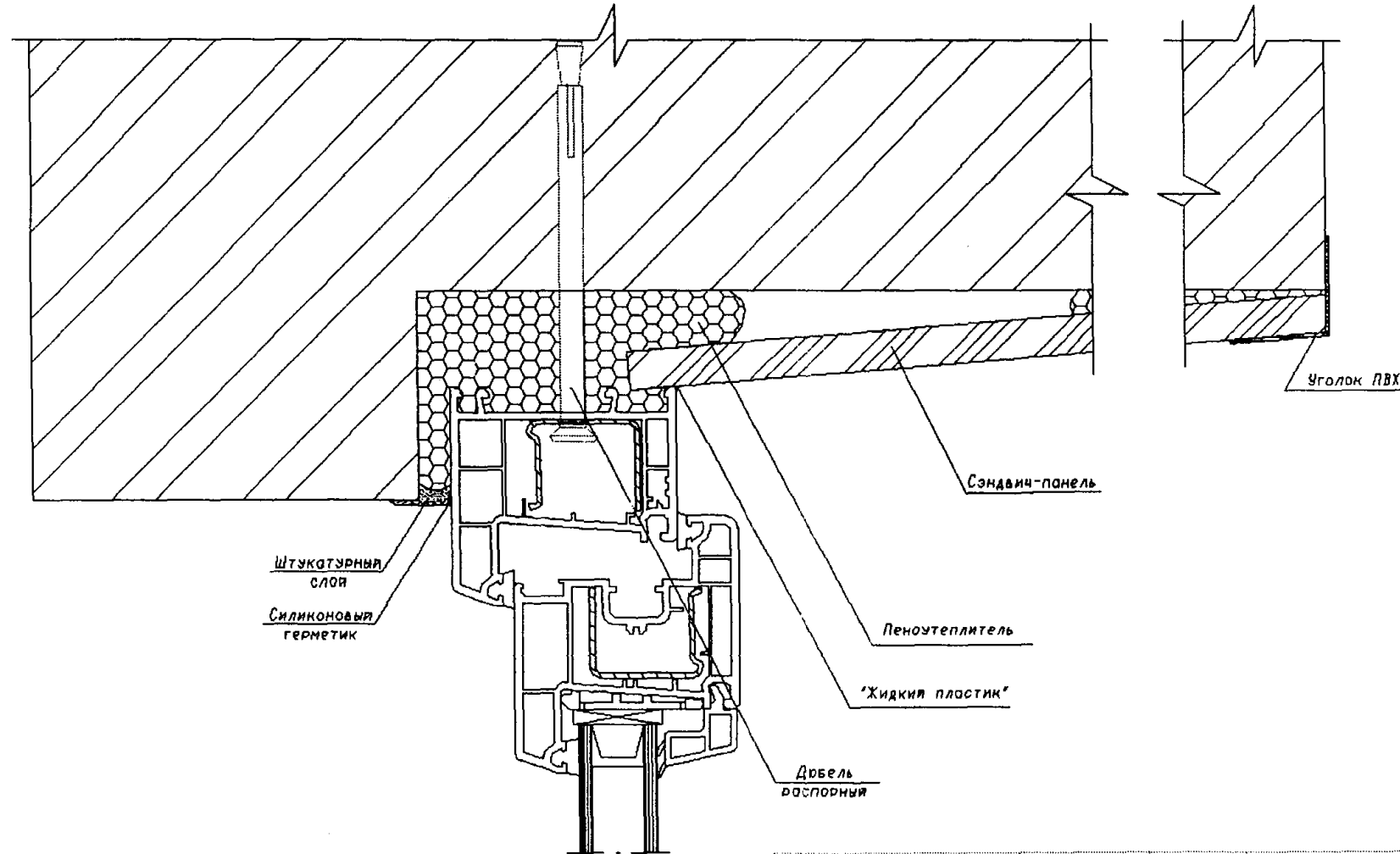


Примечание: стеклопакет и подоконник показаны
условно;
* — завальцовка.

	Фамилия	Подпись	Дата	ООО "Медиа-Строй"	
Разраб.	Трофимов Н.С.			Нижний узел примыкания к стене с вентилируемым фасадом	Лист А.23
Пров.	Зутиков С.В.				
Утв.	Романов А.В.				

Схема верхнего/бокового узла примыкания ОБ к кирпичной стене с четвертью.

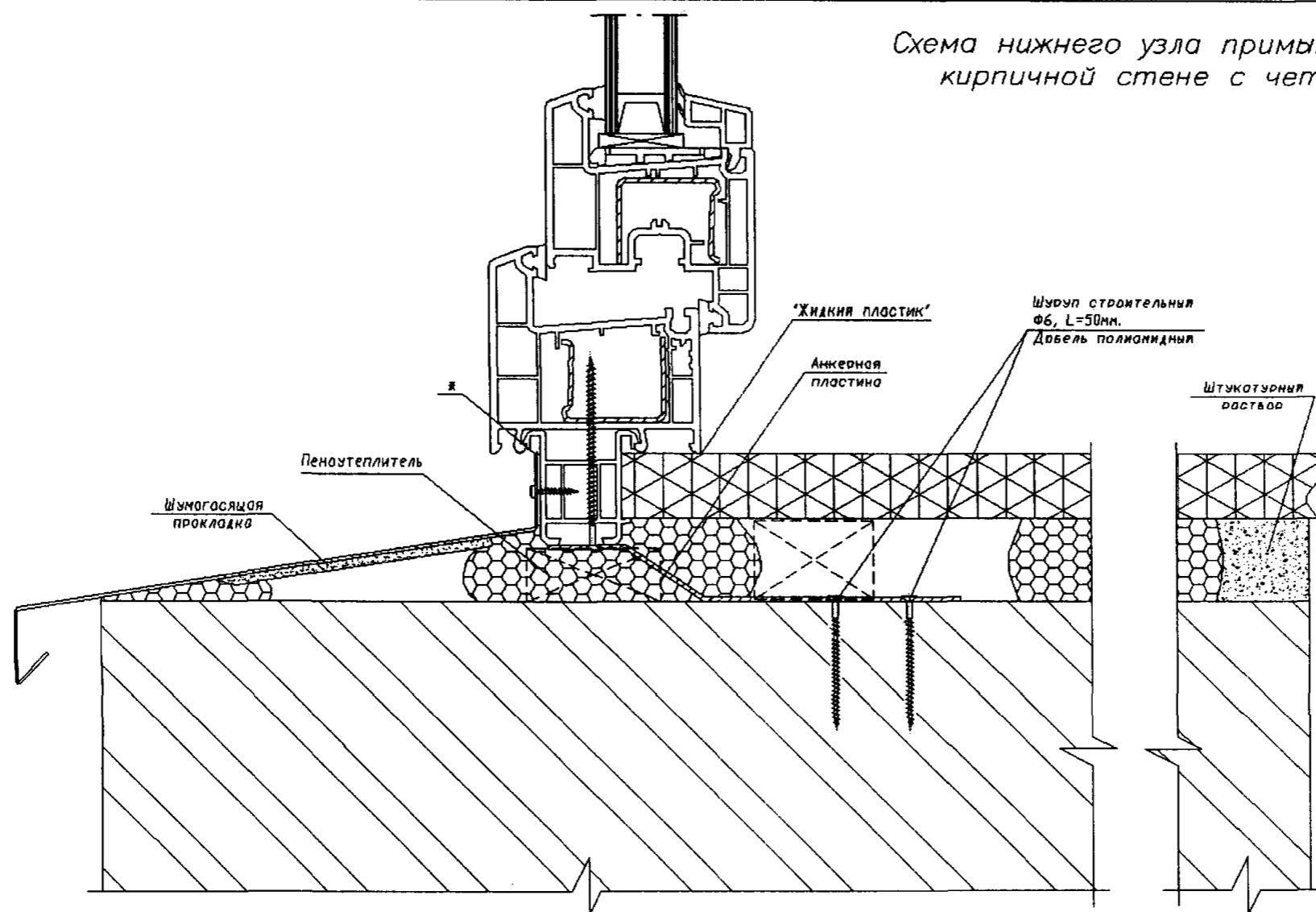
Вариант N 1



Примечание: стеклопакет показан условно.

	Фамилия	Подпись	Дата	ООО "Медиа-Строй"	
Разраб.	Трофимов Н.С.			Верхний/боковой узел примыкания к кирпичной стене с четвертью Вариант N 1 RENAУ Sib Design	Лист А.24
Пров.	Зутиков С.В.				
Утв.	Романов А.В.				

Схема нижнего узла примыкания ОБ к кирпичной стене с четвертью.



Примечание: стеклопакет и подоконник показаны условно;
* — завальцовка.

	Фамилия	Подпись	Дата	ООО "Медиа-Строй"	
Разраб.	Трофимов Н.С.			Нижний узел примыкания к кирпичной стене с четвертью	Лист А.25
Пров.	Зутиков С.В.				
Утв.	Романов А.В.				

Приложение Б
(рекомендуемое)

Общие положения по устройству монтажных швов

Б.1 Проектирование монтажных швов

Б.1.1 Основные элементы узлов примыканий: стена (монтажный, оконный проем) – монтажный шов – СПК оконный блок (торцевая зона коробки) должны проектироваться и работать как единая конструктивная система, обеспечивающая выполнение требований, предъявляемых к наружным ограждающим конструкциям.

Б.1.2 Проектированию монтажных швов должна предшествовать предварительная проработка исходных условий для проектирования на конкретном строительном объекте, при этом эти условия могут быть различны при монтаже оконных блоков во вновь строящихся зданиях или замене их в эксплуатируемых помещениях.

В общем случае исходные данные должны включать в себя:

- климатические и другие факторы (параметры температуры и влажности воздуха, ветровых воздействий, УФ - облучения и др.), определяющие внешние нагрузки;
- расчетные параметры микроклимата внутри помещений, определяющие внутренние нагрузки;
- требуемые классы показателей монтажных швов, технические характеристики швов с учетом внешних факторов воздействия;
- требуемые значения эксплуатационных характеристик оконных блоков и стеновых элементов;
- конструкцию, конфигурацию, размеры оконных проемов (включая наличие и расположение четверти, перемычки, подоконной доски, слива и др.);
- конструкцию и материалы стены, возможную осадку конструктивных элементов, влагосодержание материалов в области стенового проема;
- конструкцию, материал, габаритные размеры и размеры сечения профилей коробки оконных блоков;
- предполагаемое расположение оконных блоков по глубине проема;
- особенности устройства отопительно-вентиляционной системы здания, в т.ч. условия кондиционирования или воздухообмена.

Наличие этих данных позволяет установить оптимальные размеры монтажных зазоров, выбрать материалы и разработать несколько конструктивных решений монтажного шва, сравнительно оценить теплотехнические и другие возможности этих решений и принять базовый вариант конструкции монтажного шва на основе экономических расчетов.

При разработке конструктивного решения, определении размеров монтажного шва и выборе

монтажных материалов следует руководствоваться строительными нормами и правилами и требованиями настоящего стандарта.

Б.1.3 Крепежные элементы и опорные колодки должны обеспечивать надежную фиксацию оконных блоков в проемах с передачей силовых нагрузок на несущие строительные конструкции.

Б.1.4 Условия работы слоев монтажного шва определяют, исходя из комплекса нагрузок (воздействий) на шов, возникающих во время его эксплуатации, приведенных в таблице Б.1.

Кроме указанного в таблице Б.1 комплекса нагрузок, монтажные швы должны соответствовать требованиям экологической безопасности (что подтверждается санитарно-эпидемиологическим заключением по каждому из материалов, формирующих шов), долговечности и ремонтпригодности.

Т а б л и ц а Б.1– Комплекс нагрузок (воздействий) на монтажный шов, возникающих во время эксплуатации

Вид нагрузки	Возможный результат воздействия	Техническая характеристика монтажного шва	Слой монтажного шва, воспринимающий нагрузку
Механическая	Изменение размеров монтажного зазора в связи с перемещением элементов строительных конструкций, вызванных осадкой здания	Деформационная устойчивость, %	Все слои
Перепад эксплуатационных температур наружного воздуха	Изменение размеров монтажного зазора в связи с изменением линейных размеров и формы профилей коробки	Деформационная устойчивость, %	

Окончание таблицы Б.1

Вид нагрузки	Возможный результат воздействия	Техническая характеристика монтажного шва	Слой монтажного шва, воспринимающий нагрузку
Критические значения эксплуатационных температур	Нагрев монтажного шва	Теплостойкость, °С	Наружный, средний*
	Охлаждение монтажного шва	Морозостойкость, °С	Наружный, средний
Температурный градиент на границах шва	Тепловой поток через монтажный шов	Термическое сопротивление, $\text{м}^2 \cdot \text{°С}/\text{Вт}$	Средний, наружный*
Ветровая нагрузка	Инфильтрация воздуха через шов при перепаде давления на его границах	Воздухопроницаемость, $\text{м}^3 \cdot \text{ч}/\text{м}$	Внутренний,* средний,* наружный
Дождевое воздействие при перепаде давления на границах шва	Проникновение атмосферной влаги в центральный слой или сквозная протечка через шов	Предел водонепроницаемости, Па	Наружный
Миграция влаги из материала стены и протечки из оконной конструкции	Увлажнение центрального слоя	Водопоглощение, %	Средний, дополнительный
		Паропроницаемость, $\text{мг}/\text{м} \cdot \text{ч} \cdot \text{Па}$	Средний,* наружный
Влажность внутреннего воздуха	Диффузия паров воды в монтажный шов и скопление влаги в центральном слое	Сопротивление паропроницаемости, $\text{м}^2 \cdot \text{ч} \cdot \text{Па}/\text{мг}$;	Внутренний
Внешний шум	Проникновение звука через монтажный шов	Звукоизоляция, дБА	Все слои
Солнечная радиация	Деструкция материала наружного слоя	Стойкость к УФ-облучению, МДж	Наружный
Химическое воздействие (слабые агрессивные среды)	Потеря свойств материалов монтажного шва под воздействием дождевой воды, моющих средств и влаги из стеновых материалов	Стойкость к химическому воздействию	Все слои
* Функция восприятия соответствующей нагрузки является дополнительной.			

Б.1.5 При проектировании монтажных швов узлов примыканий рекомендуется выполнять расчеты температурных полей, подтверждающие требуемые значения температурных перепадов на поверхностях стен, откосов, а также отсутствие конденсата на внутренних откосах и оконных коробках при расчетных температурно-влажностных условиях эксплуатации.

Б.2 Общий порядок устройства монтажных швов

Б.2.1 Устройство монтажных швов выполняют одновременно с монтажом оконных конструкций. Монтаж должен выполняться подготовленными специалистами по проекту производства работ и технологической документации, разработанными на основании проектно-конструкторской документации, настоящего стандарта и учитывающими условия (в том числе безопасность) проведения работ, монтажный инструмент, свойства монтажных материалов, другие необходимые данные.

Б.2.2 При строительстве и реконструкции строительных объектов работы по монтажу оконных блоков и устройству монтажных швов производят после приёмки здания или его части под монтаж по акту сдачи-приемки монтажных проемов.

Б.2.3 При ремонте или замене оконных блоков в эксплуатируемых помещениях монтажные работы выполняют в порядке, обеспечивающем соблюдение требований настоящего стандарта, с учетом конкретных условий объекта, по согласованию с заказчиком

Б.3 Обследование, конструкторские замеры и согласование условий производства работ

Б.3.1 Перед разработкой проектно-конструкторских решений узлов примыканий при реконструкции и капитальном ремонте зданий, а также при замене оконных блоков в эксплуатируемых помещениях проводят обследование условий строительной ситуации, особенности эксплуатации помещений и проводят необходимые конструкторские замеры.

Б.3.2 При обследовании строительного объекта кратко описывают его назначение, этажность, ориентацию, техническое состояние здания (включая состояние и конструкцию стенового ограждения), состояние вентиляционной и отопительной систем. При необходимости составляют поэтажные планы здания, оконные проемы нумеруют и проводят увязку базовых линий относительно фасада.

Б.3.3 Замеры фактических геометрических размеров стеновых проемов проводят по ГОСТ 26433.0 – 26433.2 (при этом фиксируют отклонения в горизонтальной и вертикальной плоскостях), одновременно оценивают техническое состояние проемов, их

подготовку к монтажу в соответствии с требованиями настоящего стандарта и условиями заказа.

Б.3.4 Для разработки оптимальных проектно-конструкторских решений и технологии монтажных работ проводят согласование с заказчиком:

- чертежей (эскизов) конструкций оконных блоков, подлежащих монтажу, варианта установки оконных блоков по глубине проема, размеров подоконной доски;
- предполагаемой конструкции монтажного шва, включая выбор изоляционных материалов и крепежных элементов;
- конструкции элементов отделки (деталей облицовки) стенового проема;
- последовательности работ по демонтажу заменяемых конструкций, восстановлению откосов, монтажу оконных блоков, устройству монтажных швов, установке отливов, подоконников и других элементов;
- условий организации монтажной зоны для производства работ, а также мер, обеспечивающих их безопасное ведение.

Кроме того, оговаривают с заказчиком особенности строительной ситуации во время проведения работ, в том числе предполагаемые температурные и влажностные условия, порядок проветривания и отопления помещения и др.

Б.3.5 По результатам конструкторских замеров, данных обследования и согласованных с заказчиком условий оформляют лист (карту) замеров и протокол согласования.

Б.4 Подготовка проемов

Б.4.1 Подготовка проемов может предшествовать выноски базовых линий, увязанных по фасаду здания, относительно которых будут размещаться оконные блоки по вертикали и горизонтали.

Б.4.2 Перед устройством монтажных швов примыкающие поверхности коробки оконного блока и стенового проема должны быть очищены от пыли, грязи, масляных пятен, наледей и изморози.

Б.4.3 При ремонте объектов и замене оконных блоков в эксплуатируемых помещениях разрушенные при извлечении старых оконных блоков поверхности внутренних и наружных откосов выравнивают штукатурным раствором без образования тепловых мостиков (мостиков холода).

Б.4.4 В наружных ограждающих конструкциях стен с низким сопротивлением теплопередаче и при необходимости размещения коробки оконного блока снаружи от плоскости возможной конденсации выполняют утепление поверхностей внутренних откосов по всему контуру проема материалами с низким коэффициентом теплопроводности.

Б.4.5 При отсутствии в оконном проеме четверти рекомендуется устройство фальшчетверти (например, использованы уголка из атмосферостойких полимерных материалов или стали). Для этих же целей допускается применение нащельников без герметизации мест их примыкания к коробке оконного блока или поверхности стенового проема.

Б.5 Установка и крепление оконных блоков

Б.5.1 Выбор места установки СПК по глубине монтажного проема определяют согласно проектному решению.

При замене оконных блоков в эксплуатируемых помещениях или отсутствии проектного решения коробку оконного блока в однородной (однослойной) ограждающей конструкции следует размещать на расстоянии не более $2/3$ ее толщины от внутренней поверхности стены, а в слоистых стенах с эффективным утеплителем – в зоне утеплительного слоя. При этом следует учитывать величину монтажных зазоров, рекомендованных настоящим стандартом (см. 5.6.1).

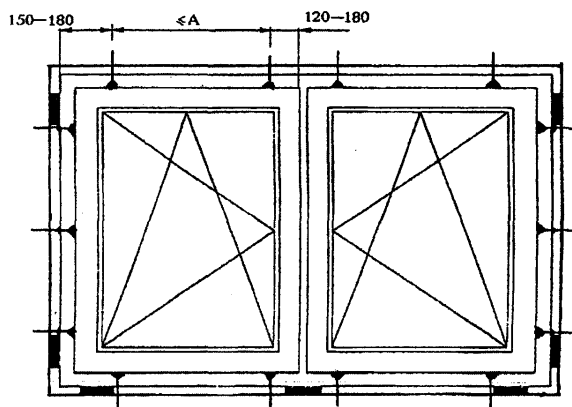
Б.5.2 СПК устанавливают по уровню в пределах допускаемых отклонений и временно фиксируют установочными клиньями или иным способом в местах угловых соединений коробок и импостов. При установке оконных блоков допускается использовать опорные колодки. После установки и временной фиксации коробку оконного блока крепят к стеновому проему при помощи крепежных элементов.

Б.5.3 Выбор крепежных элементов и расстояние между ними по контуру проема, а также глубину заделки в стене устанавливают в рабочей документации на основании расчета в зависимости от площади и массы оконного изделия, конструкции стенового проема, прочности стенового материала, значения ветровых и других эксплуатационных нагрузок. Минимальные расстояния между крепежными элементами не должны превышать требований, установленных конструкторской документацией изготовителей рамных элементов (из древесины, из алюминиевых сплавов, профилей ПВХ других).

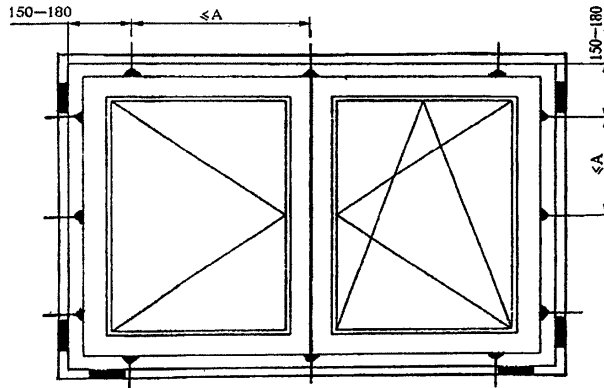
Расстояние от внутреннего угла коробки до крепежного элемента – 150 – 180 мм; от узла импостного соединения до крепежного элемента – 120 – 180 мм.

Б.5.4 Для передачи нагрузок, действующих в плоскости оконного блока, на несущую строительную конструкцию применяют опорные (несущие) колодки из полимерных материалов твердостью не менее 80 ед. по Шору А или пропитанной защитными средствами древесины твердых пород. Число и расположение опорных колодок определяют в рабочей или технологической документации. Рекомендуемая длина колодки должна быть 100 – 120 мм. Опорные колодки устанавливают после крепления оконного блока к стеновому проему крепежными элементами.

Примеры расположения точек крепления коробки и опорных (несущих) колодок при монтаже оконного блока приведены ниже:



а) Оконный блок с вертикальным импостом



б) Оконный блок с безимпостным (штупльовым) притвором

A – расстояние между крепежными деталями;

- – опорные (несущие) колодки;
- ▲ – крепежные детали (системы)

Б.6 Устройство монтажного шва

Б.6.1 Устройство монтажного шва выполняют в соответствии с проектно-конструкторским решением, согласно технологической документации и требованиям настоящего стандарта. Монтажный зазор заполняют послойно с учетом температурных и влажностных условий окружающей среды, а также рекомендаций производителей изоляционных материалов. Порядок устройства монтажных оконных швов в условиях температур ниже рекомендованных производителями изоляционных материалов (например, с использованием обогрева материалов и поверхностей строительных конструкций) должен быть предусмотрен в технологической документации.

Б.6.2. Наружный гидроизолирующий паропроницаемый слой устраивают согласно технологии его применения.

Поверхность контакта герметика с материалом монтажного проёма и СПК должна отвечать требованиям производителя применяемого материала. Ширина контактного участка должна быть достаточной.

Толщина слоя должна быть установлена в рабочей документации из условия обеспечения требования паропроницаемости.

Б.6.3 Для устройства центрального тепло- и звукоизоляционного слоя рекомендуется применение пенного уплотнителя. Заполнение монтажного зазора пенным уплотнителем следует выполнять при полностью собранной и окончательно закрепленной СПК, при этом следует контролировать полноту и степень заполнения монтажного зазора.

Перед началом работ следует провести пробный тест на первичное расширение пенного материала в условиях окружающей среды монтажной зоны и при работе не допускать выхода излишков пенного уплотнителя за внутреннюю плоскость профиля коробки СПК (оконного блока).

Срезка излишков пенного уплотнителя допускается как с наружной, так и с внутренней стороны при условии нанесения на уплотнитель сплошного изоляционного слоя с использованием вулканизирующегося герметика, штукатурного раствора или ленты.

В случае применения профилей коробок оконных блоков шириной более 80 мм и если ширина монтажного зазора превышает размеры, предусмотренные настоящим стандартом, более чем в 1,5 раза, заполнение зазора следует выполнять послойно, с интервалами между слоями по технологии, рекомендованной производителем пенного уплотнителя.

Б.6.4 Внутренний пароизоляционный слой устанавливают непрерывно по всему контуру стенового проема.

При использовании для изоляции внутреннего слоя пароизоляционных ленточных материалов следует руководствоваться следующими требованиями:

- раскрой лент по длине следует выполнять с припуском для нахлеста в местах угловых соединений;
- соединение лент с поверхностями оконного блока и стенового проема по всему периметру должно быть плотным, без складок и вздутий;
- при установке пароизоляционной ленты под штукатурный слой следует применять ленты с наружным покрытием, которое обеспечивает необходимую адгезию с штукатурным раствором;

- допускается стыковка лент по длине на прямолинейных участках с нахлестом не менее 1/2 номинальной ширины ленты.

Б.6.5 Места примыкания накладных внутренних откосов к коробке оконного блока и монтажному шву должны быть герметизированы, при этом должны выполняться мероприятия, исключающие в период эксплуатации проявление трещин и щелей (например, уплотнение примыканий герметиками или другими материалами, обладающими достаточной деформационной устойчивостью).

Б.6.6 При установке оконного слива, в узлах примыкания к стеновому проему и коробке оконного блока, необходимо обеспечивать условия, исключающие попадание влаги в монтажный шов, а под сливами устанавливать прокладки (гасители), снижающие шумовое воздействие дождевых капель.

Б.6.7 Примыкание подоконной доски (подоконника) к коробке оконного блока должно быть плотным, герметичным и устойчивым к деформациям. Допускается установка подоконника на опорные несущие колодки, скобы пружинные и пенный уплотнитель.

Б.6.8 Вулканизирующиеся герметики наружного и внутреннего слоев допускается наносить как на сухую, так и влажную поверхность. Капельную влагу с изолируемых поверхностей следует удалять ветошью. Запрещается наносить герметики во время дождя и снега, а также при относительной влажности воздуха более 90 %.

Б.6.9 Герметики наносят равномерно без разрывов по выровненной (предварительно срезанной или обжатой) поверхности пенного уплотнителя.

Поверхность контакта герметика с материалом стенового проема и оконным блоком должна быть достаточна для обеспечения требуемой прочности сцепления. Ширина контактного участка должна быть не менее 3 мм. Толщину слоя устанавливают в рабочей документации из условия обеспечения требований паропроницаемости (как правило, толщина слоя должна составлять 2-3 мм).

Герметики наносят при помощи шпателя, шприца или другого инструмента.

Б.6.10 Для того чтобы края слоя герметика имели ровные кромки, перед нанесением герметика на границы шва наклеивают строительный скотч, определяющий ширину будущего шва. Сразу после нанесения слоя герметика необходимо разровнять его поверхность при помощи стальной, резиновой или деревянной расшивки (шпателя), смоченной в мыльном растворе или (при отрицательной температуре) в растворе поваренной соли и затем удалить скотч.

Б.6.11 Допускается поверхностная окраска полностью вулканизировавшегося герметика внутреннего слоя акриловыми красками (в том числе с целью повышения сопротивления паропроницаю).

УДК

ОКС 577550

Ж15

Ключевые слова: оконные блоки, монтажный зазор, монтажный шов, узел примыкания оконного блока и стенового проема, деформативное воздействие, наружный изоляционный слой
