

---

ПУБЛИЧНОЕ АКЦИОНЕРНОЕ ОБЩЕСТВО  
«ФЕДЕРАЛЬНАЯ СЕТЕВАЯ КОМПАНИЯ  
ЕДИНОЙ ЭНЕРГЕТИЧЕСКОЙ СИСТЕМЫ»

---



**СТАНДАРТ ОРГАНИЗАЦИИ  
ПАО «ФСК ЕЭС»**

**СТО 56947007-  
29.240.01.271-2019**

---

**Методические указания  
по технико-экономическому обоснованию электросетевых объектов.  
Эталоны обоснований**

Стандарт организации

Дата введения: 24.07.2019

ПАО «ФСК ЕЭС»  
2019

## **Предисловие**

Цели и принципы стандартизации в Российской Федерации установлены Федеральным законом от 29 июня 2015 г. № 162-ФЗ «О стандартизации в Российской Федерации»; общие положения при разработке и применении стандартов организации – в ГОСТ Р 1.4-2004 «Стандартизация в Российской Федерации. Стандарты организаций. Общие положения»; правила построения, изложения, оформления и обозначения национальных стандартов Российской Федерации, общие требования к их содержанию, а также правила оформления и изложения изменений к национальным стандартам Российской Федерации – ГОСТ Р 1.5-2012.

## **Сведения о стандарте организации**

1. РАЗРАБОТАН: ООО «Интер РАО–Инжиниринг».
2. ВНЕСЁН: Департаментом инновационного развития.
3. УТВЕРЖДЕН И ВВЕДЁН В ДЕЙСТВИЕ:  
Приказом ПАО «ФСК ЕЭС» от 24.07.2019 № 235.
4. ВВЕДЁН: ВПЕРВЫЕ.

Замечания и предложения по стандарту организации следует направлять в Департамент инновационного развития ПАО «ФСК ЕЭС» по адресу: 117630, Москва, ул. Ак. Челомея, д. 5А,  
электронной почтой по адресу: [vaga-na@fsk-ees.ru](mailto:vaga-na@fsk-ees.ru).

Настоящий документ не может быть полностью или частично воспроизведен, тиражирован и распространен в качестве официального издания без разрешения ПАО «ФСК ЕЭС».

## Содержание

<b>Введение</b>	4
1 Область применения	4
2 Нормативные ссылки	4
3 Термины и определения	4
4 Технические требования, учитываемые при обосновании электросетевых объектов	5
5 Методические указания по технико-экономическому обоснованию электросетевых объектов	7
6 Учет капитальных вложений	8
7 Учет затрат на ремонт и обслуживание	10
8 Учет затрат на возмещение потерь электроэнергии	10
9 Технико-экономическая оценка надежности	12
10 Технико-экономическая оценка общественной эффективности	14
<b>Приложение А.</b> Пример обоснования строительства линии электропередачи	17
<b>Приложение Б.</b> Пример обоснования схемы выдачи мощности электростанции	20
<b>Приложение В.</b> Пример обоснования выбора мощности автотрансформаторов подстанции	22
<b>Приложение Г.</b> Пример обоснования строительства воздушной линии с альтернативным вариантом сооружения объекта генерации	24
<b>Приложение Д.</b> Пример обоснования установки средства компенсации реактивной мощности	26
<b>Приложение Е.</b> Пример обоснования воздушной линии с высокотемпературными проводами	28
<b>Приложение Ж.</b> Пример обоснования установки аккумуляторной батареи большой мощности	30
<b>Библиография</b>	32

## **Введение**

В настоящем стандарте (далее – СТО) представлены методические указания для технико-экономического обоснования схем и параметров электрических сетей и их элементов с учетом основных влияющих факторов, включая их надежность и экономичность.

## **1 Область применения**

СТО предназначен для обоснования и выбора схем и параметров электрических сетей и их элементов при разработке основных технических решений и проектной документации для подстанций (ПС) и линий электропередачи (ЛЭП) напряжением 110–750 кВ в части, не противоречащей «Методическим указаниям по расчету вероятности отказа функционального узла и единицы основного технологического оборудования и оценки последствий такого отказа», утвержденным приказом Минэнерго России от 19.02.2019 № 123 и «Методическим указаниям по устойчивости энергосистем», утвержденным приказом Минэнерго России от 03.08.2019 № 630.

СТО также может быть использован при разработке схем и программ развития энергосистем и электрических сетей и прочих внестадийных работ (схем внешнего электроснабжения промышленных предприятий, городов и др.).

## **2 Нормативные ссылки**

ГОСТ 27.002–15 Надежность в технике (ССНТ). Термины и определения.

ГОСТ 18322–16 Система технического обслуживания и ремонта техники. Термины и определения.

ГОСТ 24291–90 Электрическая часть электростанции и электрической сети. Термины и определения.

ГОСТ Р 57114-16 Единая энергетическая система и изолированно работающие энергосистемы. Электроэнергетические системы. Оперативно-диспетчерское управление в электроэнергетике и оперативно-технологическое управление. Термины и определения.

## **3 Термины и определения**

В настоящем стандарте применены термины по ГОСТ 24291, ГОСТ 27.002, ГОСТ 18322, ГОСТ Р 57114, а также СО 153–34.20.118 «Методические рекомендации по проектированию развития энергосистем» и Приказом Минэнерго России от 03.08.2018 № 630 «Об утверждении требований к обеспечению надежности электроэнергетических систем,

надежности и безопасности объектов электроэнергетики и энергопринимающих установок «Методические указания по устойчивости энергосистем».

#### **4 Технические требования, учитываемые при обосновании электросетевых объектов**

4.1 Основными целями формирования электрических сетей являются:

- обеспечение субъектам оптового рынка электроэнергии условий для беспрепятственной поставки на рынок своей продукции на конкурентной основе при наличии спроса на нее;

- предоставление субъектам рынка электроэнергии возможности получения продукции с рынка в необходимом объеме с требуемой надежностью и нормативными стандартами качества при оплате ее по цене оптового рынка;

- снижение затрат на производство, транспорт и распределение электроэнергии за счет ввода новых электросетевых объектов.

4.2 Развитие электрической сети осуществляется путем последовательного ее усиления за счет сооружения новых и реконструкции действующих электросетевых объектов и вызвано:

- необходимостью присоединения к сети новых генерирующих источников и потребителей;

- изменением характера перетоков в сети вследствие неравномерности изменения спроса и его покрытия по энергоузлам;

- выполнением требований к надежности электроснабжения;

- созданием эффекта от объединения энергосистем при развитии межсистемных связей;

- повышением экономичности работы энергосистем за счет улучшения режимов работы электростанций и снижения потерь электроэнергии в сетях;

- выполнением обязательств по экспорту мощности и электроэнергии.

Помимо сооружения новых электросетевых объектов производится реконструкция или замена устаревшего оборудования в пределах существующей пропускной способности или с возможным ее увеличением.

4.3 Обоснование электросетевых объектов базируется на выполнении следующих технических требований:

- схема электрической сети должна обладать достаточной гибкостью, позволяющей осуществлять ее поэтапное развитие и иметь возможность приспосабливаться к изменениям внешних условий – росту нагрузки и развитию электростанций, перемене направлений и значений перетоков мощности и др.;

- развитие электрической сети осуществляется для достижения наилучших экономических показателей энергосистем в целом, причем независимо от форм собственности тех или иных объектов электроэнергетики;

- электрическая сеть должна обеспечивать выдачу мощности электростанций, транспорт электроэнергии и электроснабжение потребителей

как в нормальном режиме работы сети, не допуская каскадного развития аварий с массовым нарушением снабжения потребителей при аварийных возмущениях;

- увеличение пропускной способности сети в процессе ее развития осуществляется в первую очередь за счет проведения реконструкций существующих линий и применением современных средств компенсации реактивной мощности, а затем – постепенной «надстройкой» линиями более высокой ступени напряжения после достаточно полного охвата территории сетями предыдущего класса напряжения и исчерпания их технических возможностей;

- схема и параметры электрической сети должны обеспечивать требуемую надежность электроснабжения и транзит мощности как в нормальной схеме, так и в ремонтных или послеаварийных режимах при нормативных возмущениях с учетом имеющихся резервов генерирующей мощности, пропускной способности сети, а также допустимой перегрузочной способности оборудования согласно [1, 2];

- развитие электрической сети должно соответствовать требованиям охраны окружающей среды.

#### 4.4 Для обоснования электросетевых объектов:

- формируются балансы мощности и электроэнергии в регионе на базе прогнозных нагрузок на заданную перспективу;

- проводятся расчеты электрических режимов для нормальных, ремонтных и послеаварийных схем в режимах максимума и минимума нагрузки зимнего рабочего дня, а также максимума нагрузки летнего рабочего дня и минимума нагрузки летнего выходного дня. При необходимости рассматривается режим паводка.

При этом сооружение электросетевого объекта оказывается технически оправданным в случае выявления нарушений устойчивости энергосистемы в результате воздействия нормативных возмущений, а также недопустимых значений перегрузок элементов сети или отклонений напряжения ниже допустимого на шинах ПС, требующих ограничения электроснабжения потребителей, при отсутствии рассматриваемого электросетевого объекта.

#### 4.5 При обосновании электросетевых объектов во внимание принимаются схемы и параметры оборудования, установленного на электростанциях и ПС рассматриваемого региона (запрашиваются у филиалов ПАО «ФСК ЕЭС» и соответствующих собственников генерирующего и электросетевого оборудования, а также АО «СО ЕЭС»):

- главные схемы электрических соединений электростанций и ПС;

- номинальные параметры коммутационного оборудования (включая типы выключателей и полные времена их отключения), трансформаторов тока и высокочастотных заградителей;

- параметры срабатывания устройств релейной защиты и автоматики (РЗА), а именно основных и резервных защит, устройств резервирования

отказов выключателя (УРОВ) и автоматического повторного включения (АПВ), а также противоаварийной автоматики (ПА);

- длительно допустимые и аварийно допустимые токовые нагрузки проводов, кабелей ЛЭП, ошинок ПС и силовых (авто)трансформаторов.
- стоимость потерь электроэнергии.

## 5 Методические указания по технико-экономическому обоснованию электросетевых объектов

5.1 При технико-экономическом обосновании электросетевых объектов используется формула приведенных (дисконтированных) затрат, как сумма капиталовложений  $K$  и издержек  $I$  в общем случае за некоторый расчетный период времени  $T_{\text{расч}}$

$$\bar{Z}_i = \sum_{t=1}^{T_{\text{расч}}} (K_t + I_t)(1 + E_{\text{н.п}})^{i-t}, \quad (1)$$

где  $K_t$  и  $I_t$  – капиталовложения и издержки в  $t$ -й год;  $E_{\text{н.п}}$  – норматив приведения разновременных затрат (ставка дисконтирования).

Если строительство объекта осуществляется за год, а год приведения затрат  $i=1$  и  $t \leq T_{\text{расч}}$  (то есть, предполагается, что в первый год осуществляется строительство объекта, а со второго года наступает период его эксплуатации), а также при  $I_t = I_{t=2} = I = \text{const}$ , выражение (1) преобразуется к виду

$$\bar{Z}_i = K + I \sum_{t=2}^{T_{\text{расч}}} (1 + E_{\text{н.п}})^{1-t}. \quad (2)$$

При  $n = T_{\text{расч}}$ , вместо (2) может быть использована более простая форма

$$\bar{Z}_i = K + I \left[ \frac{(1 + E_{\text{н.п}})^n - 1}{E_{\text{н.п}}(1 + E_{\text{н.п}})^n} \right]. \quad (3)$$

5.2 Альтернативные варианты при обосновании электросетевых объектов сравниваются по значению дисконтированных затрат за расчетный период времени. Выбор предпочтительного варианта ведется по их минимуму. За расчетный период времени рекомендуется принимать минимальный расчетный срок службы 30 лет, соответствующей минимальному расчетному сроку службы основного оборудования ПС – силовых (авто)трансформаторов, оборудования ОРУ 110 кВ и выше [3].

5.3 Ставка дисконтирования принимается на уровне нормы доходности инвестированного капитала для расчета тарифов на услуги по передаче электроэнергии в единой национальной электрической сети (ЕНЭС), без учета инфляции (ставка дисконтирования нетто). Норма доходности

инвестированного капитала для расчета тарифов на услуги по передаче электроэнергии определена в соответствии с приказом Федеральной службы по тарифам от 21.11.2014 № 2049-э «Об утверждении нормы доходности инвестированного капитала для расчета тарифов на услуги по передаче электрической энергии по Единой национальной (общероссийской) электрической сети». Размер инфляции определен в соответствии с базовым вариантом прогноза социально-экономического развития на среднесрочный период, одобренным Правительством Российской Федерации. При отсутствии в прогнозе социально-экономического развития на среднесрочный период данных по размеру инфляции на какие-либо годы расчёта проекта на эти годы, указывается значение такого показателя, определенного в прогнозе социально-экономического развития на среднесрочный период для последнего года соответствующего среднесрочного периода прогнозирования.

5.4 Капитальные вложения в формулах (1)–(3) определяются по укрупненным стоимостным показателям.

5.5 В составе ежегодных издержек для электросетевых объектов

$$I = I_{\text{рем}} + I_{\text{обсл}} + I_{\text{п}} + y_0 \Delta W, \quad (4)$$

в общем случае, учитываются затраты на ремонты  $I_{\text{рем}}$  и обслуживание  $I_{\text{обсл}}$  электроустановок, возмещение потерь электроэнергии  $I_{\text{п}}$ , а также затрат, связанных с экономическими последствиями из-за отказов электроустановок  $y_0 \Delta W$ , где  $y_0$  – обобщенный (агрегированный) удельный ущерб,  $\Delta W$  – математическое ожидание недоотпуска электроэнергии.

Определение ущерба ( $y_0$ ) не подпадает под понятие ущерба, данное Гражданским кодексом РФ. Принимается во внимание учет данной составляющей только при выполнении технико-экономических обоснований электросетевых объектов.

5.6 Состав условно постоянных ежегодных затрат на производство электроэнергии объектами генерации:

$$I = I_{\text{рем}} + I_{\text{обсл}}. \quad (5)$$

Стоимость условно переменной составляющей затрат (то есть, топливной составляющей) исключена из (5), так как в альтернативных вариантах электроустановки баланс электроэнергии в энергосистеме считается практически неизменным с позиций конечных потребителей.

## 6 Учет капитальных вложений

6.1 Капитальные вложения на электросетевые объекты оцениваются по укрупненным показателям стоимости [4], где они приведены в базисном уровне цен (по состоянию на 01.01.2000 г.) и не включают НДС.



Определение стоимости сооружения электросетевых объектов в текущих ценах осуществляется с применением индексов изменения сметной стоимости строительно-монтажных, пуско-наладочных, проектно-изыскательских и прочих работ и затрат, а также индексов изменения сметной стоимости оборудования, ежеквартально публикуемых Министерством строительства и жилищно-коммунального хозяйства РФ.

Стоимость строительства в прогнозных ценах определяется с применением индексов-дефляторов инвестиций в основной капитал, указанных в базовом варианте прогноза социально-экономического развития на среднесрочный период Министерства экономического развития РФ.

Определение стоимости сооружения объектов в региональном разрезе осуществляется с применением коэффициентов, учитывающих регионально-климатические условия строительства и сейсмичность.

6.2 В зависимости от цели выполняемых расчетов для определения стоимости сооружения электросетевых объектов также применяется [5], где цены приведены по состоянию на 01.01.2018 без учета НДС.

6.3 Укрупненные удельные капитальные вложения на объекты газовой и угольной генерации по состоянию на 01.01.2010 (альтернативный вариант сетевому строительству) определяются в соответствии с правилами расчета составляющей цены на мощность, обеспечивающей возврат капитальных и эксплуатационных затрат, утверждённых Постановлением Правительства РФ от 13.04.2010 № 238 «Об определении ценовых параметров торговли мощностью на оптовом рынке электрической энергии и мощностей», включая коэффициенты, учитывающие регионально-климатические условия строительства и сейсмичность.

Удельные показатели капитальных вложений переводятся в текущие и прогнозные цены с применением ретроспективных индексов-дефляторов инвестиций в основной капитал, указанных в базовом варианте прогноза социально-экономического развития на среднесрочный период Министерства экономического развития РФ. (По реальным проектам удельные капитальные вложения на современные парогазовые установки составляют в ценах 2000 г. примерно 11,6–13,3 тыс. руб./кВт, а на угольные электростанции – 16,1–17,9 тыс.руб./кВт без учета затрат на схему выдачи мощности).

К полученным значениям удельных капиталовложений вводится повышающий коэффициент 1,1–1,2, учитывающий необходимость создания всех видов резервов генерирующей мощности в энергосистемах.

6.4 Стоимость отчуждаемых земельных участков для ПС и воздушных линий (ВЛ) определяется с учетом размеров необходимых постоянных отводов земель согласно правилам определения размеров земельных участков для размещения воздушных линий электропередачи и опор линий связи, обслуживающих электрические сети, утвержденных Постановлением Правительства РФ от 11.08.2003 № 486 «Об утверждении Правил определения размеров земельных участков для размещения воздушных линий электропередачи и опор линий связи, обслуживающих электрические сети» и

нормам отвода земель для электрических сетей напряжением 0,38–750 кВ, утвержденных приказом Минтопэнерго России от 20.05.1994 № 14278тм-т1.

Затраты, связанные с оформлением земельного участка (постоянный и временный отвод, плата за землю при изъятии (выкупе), арендная плата, выплата земельного налога в период строительства) и компенсационные выплаты при отводе земель определяются на основании расчетов, выполненных в соответствии с действующими нормативно-законодательными документами.

Нормативная цена земли в соответствии с Постановлением Правительства РФ от 15.03.1997 № 319 «О порядке определения нормативной цены земли» ежегодно определяется органами исполнительной власти субъектов Российской Федерации для земель различного целевого назначения по оценочным зонам, административным районам и поселениям (информация по кадастровой стоимости земли находится на Интернет-ресурсе [www.rosreestr.ru/site/](http://www.rosreestr.ru/site/)).

Средства на выплату земельного налога (арендной платы за землю) в период строительства определяются на основании заключенных договоров либо определяются по расчету, составленному с учетом сведений о кадастровой стоимости земельных участков.

При выкупе земельного участка его рыночная стоимость устанавливается в соответствии с действующими нормативно-правовыми и иными документами.

Ориентировочные затраты, связанные с оформлением земельного участка и компенсационные выплаты при отводе земель под новое строительство при необходимости можно определять в соответствии с [20].

## **7 Учет затрат на ремонт и обслуживание**

7.1 Ежегодные издержки на ремонты и обслуживание элементов электрической сети определяются в виде отчислений от соответствующих капитальных вложений. Ориентировочные значения отчислений приведены в [6].

7.2 Ежегодные затраты на ремонты и обслуживание объектов генерации регламентируются Постановлением Правительства РФ от 13.04.2010 № 238 в ценах на 01.01.2010.

## **8 Учет затрат на возмещение потерь электроэнергии**

8.1 Стоимость нагрузочных потерь электроэнергии в линиях электропередачи

$$I_{\Pi} = c_3 \Delta P_{\max} \tau_{\max}, \quad (6)$$

где  $c_3$  – удельная стоимость потерь электроэнергии;  $\Delta P_{\max}$  – потери активной мощности в режиме наибольшей нагрузки;  $\tau_{\max}$  – годовое время максимальных потерь.

Стоимость потерь электроэнергии в трехобмоточном (авто)трансформаторе

$$I_{\Pi} \approx c_3 (\Delta P_x 8760 + \Delta P_{\text{к В-С}} (S_{\max}/S_{\text{ном}})^2 \tau_{\max}), \quad (7)$$

где  $\Delta P_x$  – потери холостого хода;  $\Delta P_{\text{к В-С}}$  – потери короткого замыкания при протекании тока по обмоткам высшего и среднего напряжения при разомкнутой обмотке низшего напряжения;  $S_{\max}$  – переток мощности через (авто)трансформатор в режиме наибольших нагрузок в нормальном режиме;  $S_{\text{ном}}$  – номинальная мощность (авто)трансформатора.

8.2 Потери мощности на корону в воздушных линиях (ВЛ) определяются по [7], исходя из удельных годовых потерь активной мощности на корону в зависимости от номинального напряжения, сечения проводов и района сооружения линии.

8.3 Значения  $\tau_{\max}$  в зависимости от числа часов использования максимума нагрузки  $T_{\max}$  приведены ниже:

$T_{\max}$ , ч	2500	3000	4000	5000	6000	7000	8000	8760
$\tau_{\max}$ , ч	1000	1250	1800	2750	3800	5500	7350	8760.

8.4 Значения  $T_{\max}$  при отсутствии более точных данных могут быть приняты в диапазоне от 6000 до 7600 ч для четырех условных групп:

- Сибирские регионы с  $T_{\max}=7500-7600$  ч с промышленным характером нагрузки, показательным для районов нефтедобычи, усиливаемым в ряде случаев высокой долей гидроэлектростанций в структуре генерирующих мощностей;

- Уральские регионы с  $T_{\max}=6700-6800$  ч с характером нагрузки, наблюдаемым в зоне крупных промышленных центров и городов;

- Центральные регионы с  $T_{\max}=6400-6500$  ч со смешанным характером нагрузки и заметной долей электропотребления в быту и сфере услуг;

- Южные регионы с  $T_{\max}=6100-6200$  ч со смешанным характером нагрузки, заметной долей электропотребления в быту и сфере услуг, а также развитым сельскохозяйственным производством.

8.5 Стоимость потерь электроэнергии определяется с учетом ставок тарифа на услуги по передаче электроэнергии, фактического отпуска ее и мощности в течение расчетного периода, а также норматива потерь электроэнергии (приказ Федеральной службы по тарифам от 09.12.2014 № 297-э/3).

Значения стоимости потерь электроэнергии на уровне ЕНЭС при отсутствии более точных данных могут быть приняты по текущим отчетным данным, приведенным к ценам 2000 г. без НДС, на уровне 0,28–0,32 руб./кВт·ч, за исключением Северо-Кавказского федерального округа с 0,41 руб./кВт·ч.

## 9 Технико-экономическая оценка надежности

9.1 При определении экономических последствий отказов  $y_0 \Delta W$  результирующее математическое ожидание недоотпуска электроэнергии в энергосистеме в  $i$ -х расчетных режимах

$$\sum_i \Delta W_i = \sum_i \Delta P_i K_{\text{пр}i} T_{\text{max}}, \quad (8)$$

где  $\Delta P_i$  – ограничение мощности;  $K_{\text{пр}i}$  – коэффициент вынужденного простоя схемы.

9.2 Во внимание принимаются события, связанные с совпадением аварийного отключения одного элемента электрической сети с плановым ремонтом другого элемента. Оцениваются экономические последствия таких отказов и их влияние на надежность электроснабжения.

Единичные отказы (отключения) элементов схемы во внимание не принимаются, поскольку в указанных режимах не должно быть ограничений мощности потребителей.

9.3 Оценка экономических последствий отказов элементов сети (п. 9.2) выполняется по следующей методике.

9.3.1 Частота отказов, 1/год, событий по п. 9.2 определяется в общем виде из выражения [8]:

$$\begin{aligned} \omega_{\Sigma} &= \omega^0 + \omega' + \omega'' = \omega_1 \omega_2 (T_{B1} + T_{B2}) / 8760 + \omega_1 \mu_2 T_{\text{пл}2} / 8760 + \omega_2 \mu_1 T_{\text{пл}1} / 8760 \approx \\ &\approx \omega_1 \mu_2 T_{\text{пл}2} / 8760 + \omega_2 \mu_1 T_{\text{пл}1} / 8760, \end{aligned} \quad (9)$$

где  $\omega^0$  – частота отказов первого элемента во время аварийного простоя второго;  $\omega'$  и  $\omega''$  – то же, но при отказе первого элемента во время планового простоя второго и наоборот соответственно;  $\omega$  – параметр потока отказов (средний параметр потока отказов или частота отказов; здесь и далее – индекс «1» – принадлежность условно к первому элементу, индекс «2» – ко второму);  $T_B$  – среднее время восстановления;  $\mu$  – средняя частота плановых ремонтов;  $T_{\text{пл}}$  – средняя продолжительность планового ремонта.

При этом, среднее время восстановления схемы составляет:

$$\begin{aligned} T_{B,\text{ср}} &= (\omega^0 \tau^0 + \omega' \tau' + \omega'' \tau'') / \omega_{\Sigma} = (\omega^0 T_{B1} T_{B2} / (T_{B1} + T_{B2}) + \omega' T_{B1} T_{\text{пл}2} / (T_{B1} + T_{\text{пл}2}) + \\ &+ \omega'' T_{B2} T_{\text{пл}1} / (T_{B2} + T_{\text{пл}1})) / \omega_{\Sigma} \approx (\omega' T_{B1} T_{\text{пл}2} / (T_{B1} + T_{\text{пл}2}) + \omega'' T_{B2} T_{\text{пл}1} / (T_{B2} + T_{\text{пл}1})) / \omega_{\Sigma}, \end{aligned} \quad (10)$$

где  $\tau^0$  – время восстановления схемы при отказе первого элемента схемы во время аварийного простоя второго;  $\tau'$  и  $\tau''$  – то же, но при отказе первого элемента во время планового простоя второго и наоборот соответственно.

Как правило, частота  $\omega^0$  на два – три порядка меньше  $\omega'$  и  $\omega''$  и поэтому при практических расчетах не учитывается (принимается равной нулю).

Среднее время, ч, работоспособного состояния схемы равно:

$$T_{\text{раб}} = 8760 / \omega_{\Sigma} \quad (11)$$

Коэффициент вынужденного простоя схемы:

$$K_{\text{пр}} = T_{\text{в.сп}} / (T_{\text{раб}} + T_{\text{в.сп}}) \quad (12)$$

9.3.2 Учитываются параметры надежности (авто)трансформаторов и ВЛ приведённые в Таблицах 1 и 2 [9].

Таблица 1. Показатели надежности (авто)трансформаторов

Напряжение, кВ	110	220	330	500	750
$\omega$ , 1/год	0,015	0,03	0,04	0,024/0,053*	0,024/0,053*
$T_{\text{в}}$ , ч	95	60	45	220	220
$\mu$ , 1/год	2,1**	2,33	2,44	2,47	2,94
$T_{\text{пр}}$ , ч	134**	153	169	182	229

\* числитель – для однофазных (авто)трансформаторов, знаменатель – для трехфазных; \*\* результаты аппроксимации с учетом фактических данных для (авто)трансформаторов 220–750 кВ.

Таблица 2. Показатели надежности воздушных линий

Напряжение, кВ	110	220	330	500	750
$\omega^*$ , 1/(год·100 км)	0,81	0,42	0,33	0,31	0,2
$T_{\text{в}}$ , ч	9,4	12,7	13,2	14,1	14,1
$\mu^{**}$ , 1/год	2,3***	2,6	3,1	3,2	3,0
$T_{\text{пр}}^{**}$ , ч	85***	98	149	127	159

\* параметр потока отказов, не устранимых действием АПВ; \*\* не зависит от длины линии; \*\*\* результаты аппроксимации с учетом фактических данных для ВЛ 220–750 кВ.

9.3.3 Характеристики надежности коммутационных аппаратов при технико-экономическом обосновании электросетевых объектов допустимо не принимать во внимание, поскольку их влияние на экономические последствия из-за их (коммутационных аппаратов) отказов значительно меньше, чем у ВЛ и (авто)трансформаторов (они важны при выборе схем распределительных устройств электроустановок, что является задачей более низкого иерархического уровня).

9.3.4 Экономические последствия из-за недоотпуска электроэнергии в энергосистеме оцениваются по агрегированным (укрупненным) значениям удельных ущербов [10] (Таблица 3).

При наличии более точных данных о потребителях по отраслям, а также при необходимости следует использовать значения удельных ущербов из Таблицы 4 [10].

Таблица 3. Агрегированные значения удельных ущербов

Решаемая задача	Удельный ущерб, руб./кВт·ч
Оценка надежности магистральных сетей	42/244
Оценка последствий системных аварий	30/175
Оценка надежности распределительных сетей	17/99

Примечания. 1. Числитель – в ценах 2000 г., знаменатель – в ценах 2018 г.

2. Средневзвешенное значение удельного ущерба в странах Западной Европы, США и Канады составляет по опубликованным данным 9,53 долл. США/(кВт·ч). С учетом паритета покупательной способности 2018 г. рубля к доллару США (примерно 23–24 руб./долл. США) – это соответствует удельному ущербу 224 руб./кВт·ч). [см. данные Всемирного банка - <https://data.worldbank.org/indicator/PA.NUS.PPP?view=chart>].

Таблица 4. Значения удельных ущербов по отдельным отраслям

Отрасль экономики	Удельный ущерб, руб./кВт·ч
Добыча угля	17/99
Добыча нефти	40/233
Переработка нефти	37/215
Металлургия, горнорудная промышленность и электроемкие производства	8/47
Химия и нефтехимия	3/18
Машиностроение и металлообработка	46/268
Промышленность строительных материалов и цементная промышленность	16/93
Деревообрабатывающая целлюлозно-бумажная промышленность	36/210
Легкая и текстильная промышленность	9/53
Пищевая промышленность	81/472
Прочие отрасли промышленности	1/6
Строительство	123/716
Транспорт	50/291
Сельское хозяйство	19/111

Примечание. Числитель – в ценах 2000 г., знаменатель – в ценах 2018 г.

## 10 Технико-экономическая оценка общественной эффективности

10.1 Возврат инвестиций, необходимых для осуществления электросетевого строительства, обеспечиваются за счет всех потребителей электроэнергии, через тариф. Соответственно обоснование инвестиций должно выполняться по критерию общественной (системной) эффективности, а не коммерческой эффективности. При оценке эффективности электросетевых объектов учитывается их влияние на стоимость электроэнергии путем сопоставления затрат с выигрышем, получаемым всеми потребителями (системным эффектом) от осуществления данного сетевого проекта.

При технико-экономической оценке системного эффекта от сооружения электросетевого объекта учету подлежат все дополнительные затраты и выгоды по сравнению с альтернативным вариантом. В качестве последнего принимается вариант без указанного объекта, чтобы определить полный эффект от него для энергосистемы в целом.

10.2 Функциональное назначение электросетевого объекта определяет определенные составляющие системного эффекта:

- повышение надежности электроснабжения потребителей;
- передача избыточной электроэнергии в дефицитные регионы;
- снижение затрат на производство и передачу электроэнергии в энергосистеме за счет оптимизации режимов работы электростанций и снижения потерь мощности и электроэнергии в сети.

В первом случае, при сооружении электросетевого объекта сокращается объем аварийных отключений потребителей. Здесь системный эффект – снижение экономических последствий из-за ограничения их электроснабжения с позиций ущерба, наносимому обществу.

Во втором случае, растет объем передаваемой электроэнергии из избыточных регионов в дефицитные. Для этого необходимо сооружение электросетевого объекта, обеспечивающего эту передачу. Альтернативным вариантом является создание в дефицитном регионе дополнительных генерирующих источников. Системный эффект от сооружения такого электросетевого объекта – снижение затрат на генерирующие источники. В случае, если нормативными документами разрешается ограничение нагрузки потребителей, альтернативным сетевому строительству является вариант ограничения электроснабжения потребителей. Системный эффект в данном случае – снижение экономических последствий из-за ограничения их электроснабжения.

В третьем случае, суммарный объем поставок через электрическую сеть не меняется. Системный эффект от сооружения электросетевых объектов в данном случае – устранение ограничений (так называемых разрывов мощности), препятствующих наиболее экономичной работе генераторов электростанций, снижение потерь мощности и электроэнергии в электрических сетях, а также сокращение необходимой величины резервной генерирующей мощности в энергосистеме.

При отсутствии достоверной стоимостной информации по составляющим системного эффекта допустимо использование натуральных физических показателей, позволяющих учесть его хотя бы косвенно.

10.3 Способы определения системного эффекта в зависимости от функционального назначения объекта приведены в Таблица 5.

В целом по инвестиционным программам электросетевых компаний физические объемы показателей системного эффекта и их стоимостная оценка могут быть представлены в формате Таблицы 6.

Таблица 5. Способы оценки системного эффекта

Назначение объекта	Мощностной эффект		Топливный эффект	
	Способ определения	Экономическая оценка	Способ определения	Экономическая оценка
Выдача мощности электростанций и от избыточных регионов	Дополнительные поставки мощности на оптовый рынок	Стоимость замыкающей электростанции	Поставки электроэнергии на оптовый рынок. Улучшение режима работы электростанций	Разница в стоимости выработки поставляемой электроэнергии по сравнению с выработкой вытесняемых электростанций оптового рынка
Продолжение Таблицы 5. Поставки мощности и электроэнергии дефицитным регионам	Дополнительные поставки мощности дефицитным регионам	То же	Улучшение режима работы электростанций за счет загрузки наиболее экономичных агрегатов	Разница в стоимости выработки электроэнергии по сравнению с выработкой вытесняемых электростанций
Повышение надежности электроснабжения потребителей	Определение ограничений нагрузки потребителей	–	Определение математического ожидания недоотпуска электроэнергии потребителям	По удельной стоимости ущерба
Межсистемные связи	Снижение резервов генерирующей мощности	Стоимость замыкающей электростанции	Улучшение режима работы электростанций	Разница в стоимости выработки электроэнергии по сравнению с выработкой вытесняемых электростанций

Таблица 6. Интегральный эффект по инвестиционной программе

Группа электросетевых объектов по функциональной нагрузке	Физический объем экономии, МВт, кВт.ч	Экономия затрат, млн. руб.
Выдача мощности от электростанций и от избыточных регионов	Отказ от сооружения генерирующих мощностей в дефицитных регионах	Разница в затратах по сетевому и альтернативному варианту (Приложения Б, В, Г)
Поставки мощности и электроэнергии дефицитным регионам	Отказ от сооружения генерирующих мощностей в дефицитных регионах, экономия топлива	Разница в затратах по сетевому и альтернативному варианту (Приложение Г)
Повышение надежности электроснабжения потребителей	Математическое ожидание недоотпуска электроэнергии потребителям	Разница в затратах по сетевому и альтернативному варианту (Приложения А, Д, Ж)
Межсистемные связи между объединенными энергосистемами	Отказ от сооружения генерирующих мощностей в дефицитных регионах, экономия топлива, затрат на компенсацию потерь электроэнергии	Разница в затратах по сетевому и альтернативному варианту (Приложения В, Е)



**Пример обоснования строительства линии электропередачи**

*Исходные данные.* Рассмотрим параметры сечения между избыточным (ЭЭС 1) и дефицитным (ЭЭС 2) энергорайонами в Центральном федеральном округе. Связь между ними реализована двумя ВЛ 330 кВ (вариант 1). Длина одной из них составляет  $l_1=130$  км, другой –  $l_2=100$  км. В нормальном режиме наибольший переток мощности между ЭЭС 1 и ЭЭС 2 во время зимнего максимума нагрузки  $P_{\max}=220$  МВт, число часов ее использования (п. 8.4)  $T_{\max}=6500$  ч; годовое время максимальных потерь  $\tau_{\max}=4650$  ч (п. 8.3).

В нормальном, а также ремонтных режимах при отключении одной ВЛ 330 кВ (п. 9.2), в схеме отсутствуют ограничения на перетоки мощности. Однако, при аварийном отключении одной ВЛ, во время планового ремонта другой, возникнет дефицит мощности  $\Delta P=P_{\max}=220$  МВт. Оценку математического ожидания недоотпуска электроэнергии выполним согласно разделу 9.

Параметры надежности ВЛ (Таблица 2):  $\omega_1=0,33 \cdot 130/100=0,429$  1/год;  $\omega_2=0,33 \cdot 100/100=0,33$  1/год;  $T_{в1}=T_{в2}=13,2$  ч;  $\mu_1=\mu_2=3,1$  1/год;  $T_{пл1}=T_{пл2}=149$  ч.

$$\text{По (9) } \omega_{\Sigma}=(\omega_1\mu_2T_{пл2})+(\omega_2\mu_1T_{пл1})/8760=((0,429 \cdot 3,1 \cdot 149)+(0,33 \cdot 3,1 \cdot 149))/8760=22,6 \cdot 10^{-3}+17,4 \cdot 10^{-3}=40 \cdot 10^{-3} \text{ 1/год.}$$

$$\text{Из (10) } T_{в.ср}=(\omega'_{в1}T_{пл2}/(T_{в1}+T_{пл2})+\omega'_{в2}T_{пл1}/(T_{в2}+T_{пл1}))/\omega_{\Sigma}=(22,6 \cdot 10^{-3} \cdot 13,2 \cdot 149)/(13,2+149)+17,4 \cdot 10^{-3} \cdot 13,2 \cdot 149/(13,2+149)/40 \cdot 10^{-3}=12,1 \text{ ч.}$$

$$\text{Согласно (11) } T_{раб}=8760/\omega_{\Sigma}=1/40 \cdot 10^{-3}=2,2 \cdot 10^5 \text{ ч.}$$

$$\text{В соответствии с (12) } K_{пр}=T_{в.ср}/(T_{раб}+T_{в.ср})=12,1/(12,1+2,2 \cdot 10^5)=5,5 \cdot 10^{-5}.$$

$$\text{По (8) } \Delta W=\Delta P \cdot K_{пр} \cdot T_{\max}=220 \cdot 5,5 \cdot 10^{-5} \cdot 6500=79,2 \text{ МВт} \cdot \text{ч.}$$

При этом, в рассматриваемом варианте схемы сети необходимо предусмотреть установку ПА.

Для ликвидации дефицита мощности  $\Delta P$  можно пойти на строительство третьей ВЛ 330 кВ (рис. А.1, показано пунктиром) – вариант 2.

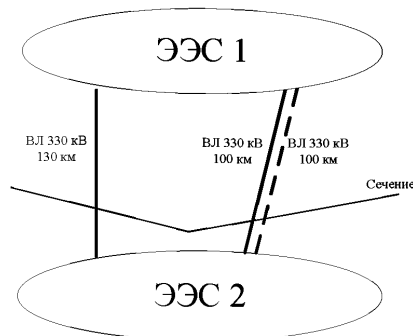


Рис. А.1. Схема электрической сети

*Технико-экономическое сравнение вариантов.* Предусмотрим строительство третьей ВЛ 330 кВ длиной 100 км с проводами 2хАС–300, включая установку двух элегазовых выключателей 330 кВ на примыкающих ПС.

Технико-экономическое сравнение выполним в ценах 2000 г. Капитальные вложения учитываем по п. 6.1. Отчисления на ремонт и обслуживание – соответственно 0,4 и 0,4 % для ВЛ, 2,9 и 2,0 % для оборудования ПС (п. 7.1). Значения стоимости потерь электроэнергии  $c_3=0,28$  руб./кВт·ч (п. 8.5). Ставка дисконтирования  $E_{н.п}=0,06$  (п. 5.3). Обобщенный удельный ущерб  $y_0=42$  руб./кВт·ч (Таблица 3).

В варианте 2, за счет сооружения третьей ВЛ потери активной мощности в режиме наибольшей нагрузки, по энергосистеме в целом снижаются на  $\Delta P_{\max}=1,2$  МВт. При этом, одновременно возрастают потери на корону  $\Delta P_{\text{кор}}=3,8I_2=3,8 \cdot 100=380$  кВт, где 3,8 – удельные потери на корону, принимаемые по данным [6]. Таким образом, изменение потерь активной мощности составит  $1,2-0,38=0,82$  МВт. Результаты расчетов по (2)–(6) приведены ниже.

№№ п/п	Вариант 1	Вариант 2
1	<p>Капиталовложения на устройства ПА <math>2k_{\text{ПА}}</math> ([6]) с учетом поправочного коэффициента <math>k_{\text{рег}}</math> региональных климатических условий [4]:  <math>K_{\text{ПА}}=2k_{\text{ПА}}k_{\text{рег}}=2 \cdot 8,1 \cdot 1,0=16,2</math> млн.руб.</p>	<p>Капиталовложения на дополнительную ВЛ 330 кВ <math>k_{\text{ВЛ}}I_2</math> (<math>k_{\text{ВЛ}}</math> – удельные капиталовложения на ВЛ из [4]) с учетом коэффициентов <math>k_{\text{стр}}</math> (затраты, сопутствующие строительству: временные здания и сооружения, строительный контроль и др. [4]), <math>k_{\text{рег}}</math>, <math>k_c</math> (коэффициент удорожания строительства в сейсмических районах [4]):  <math>K_{\text{ВЛ}}=k_{\text{ВЛ}}I_2k_{\text{стр}}k_{\text{рег}}k_c=1,691 \cdot 100 \cdot 1,227 \cdot 1,0 \cdot 1,0=</math>  <math>=207,5</math> млн. руб.            Капиталовложения на установку элегазовых выключателей:  <math>K_{\text{в}}=n_{\text{в}}k_{\text{в}}k_{\text{стр}}k_{\text{рег}}k_c=2 \cdot 22,193 \cdot 1,236 \cdot 1,0 \cdot 1,0=</math>  <math>=54,9</math> млн.руб.,            где <math>n_{\text{в}}</math> и <math>k_{\text{в}}</math> – количество и капиталовложения на выключатель</p>
2	<p>Дополнительные ежегодные издержки на возмещение потерь электроэнергии в ВЛ по (6):  <math>I_{\text{п}}=c_3\Delta P_{\max}\tau_{\max}=0,28 \cdot 10^{-3} \cdot</math>  <math>0,82 \cdot 10^3 \cdot 4650=1,1</math> млн. руб.</p>	–
3	<p>Ежегодные издержки на ремонты и обслуживание ПА по п. 7.1:  <math>I_{\text{рем}}+I_{\text{обсл}}=(0,029+0,02)16,2=0,8</math> млн. руб.</p>	<p>Ежегодные издержки на ремонты и обслуживание дополнительной ВЛ и ПС по п. 7.1:  <math>I_{\text{рем}}+I_{\text{обсл}}=(0,004+0,004)207,5=1,66</math> млн. руб.  <math>I_{\text{рем}}+I_{\text{обсл}}=(0,029+0,02)54,9=2,7</math> млн. руб.</p>
4	<p>Экономические последствия из-за отказов ВЛ по (4):  <math>y_0\Delta W=42 \cdot 79,2 \cdot 10^{-3}=3,3</math> млн. руб.</p>	–
5	<p>Дисконтированные затраты по (3):  <math>\overline{\Delta Z}_i=K+I\left[\frac{(1+E_{н.п})^n-1}{E_{н.п}(1+E_{н.п})^n}\right]=</math>  <math>=16,2+(0,8+1,1+3,3)</math></p>	<p>Дисконтированные затраты по (3):  <math>\overline{\Delta Z}_i=K+I\left[\frac{(1+E_{н.п})^n-1}{E_{н.п}(1+E_{н.п})^n}\right]=</math>  <math>=262,4+(1,66+2,7)\left[\frac{(1+0,06)^{30}-1}{0,06 \cdot (1+0,06)^{30}}\right]=</math></p>

$\frac{(1+0,06)^{30}-1}{0,06 \cdot (1+0,06)^{30}} ]=87,8 \text{ млн. руб.}$	$=322,4 \text{ млн. руб.}$
---	----------------------------

Как видно, вариант 2, предусматривающий сооружение дополнительной ВЛ 330 кВ, значительно (примерно в 3,5 раза по суммарным дисконтированным затратам с учетом фактора надежности) уступает альтернативному варианту 1 с двумя линиями.

Таким образом, в схеме на рис. А.1 достаточно использовать две ВЛ 330 кВ. При аварийном отключении одной ВЛ во время планового ремонта другой линии возможно ограничение мощности наименее ответственных потребителей в размере до 220 МВт. Последнее требуется учитывать при определении требований к ПА в энергосистеме.

**Пример обоснования схемы выдачи мощности электростанции**

*Исходные данные.* Имеется современная тепловая электростанция в Сибирском федеральном округе с низкими топливными затратами, которая не может работать на полную мощность из-за недостаточной пропускной способности прилегающей сети (разрыв мощности) – вариант схемы сети 1. Располагаемая мощность электростанции  $P_{расп}=410$  МВт, разрыв мощности  $\Delta P=130$  МВт. Возможно увеличение числа часов использования ее располагаемой мощности с  $T_{расп1}=4200$  ч до  $T_{расп2}=5600$  ч. Цена электроэнергии на электростанции составляет  $c_{эс}=50,2$  руб./МВт.ч, средняя цена электроэнергии на оптовом рынке равна  $c_{оэс}=142,3$  руб./МВт.ч. Для ликвидации ограничения в схеме выдачи мощности можно ее усилить строительством дополнительной одноцепной ВЛ 220 кВ длиной 200 км с проводами АС-240 (вариант 2), включая установку элегазового выключателя 220 кВ на замыкающей ПС.

*Технико-экономическое сравнение вариантов.* При сравнении вариантов схемы сети учтем, что отказ от строительства этой ВЛ сопряжен с дополнительными ежегодными издержками на выработку электроэнергии в энергосистеме на менее экономичных электростанциях на  $(c_{эс}-c_{оэс})[(T_{расп2}-T_{расп1})P_{расп}+\Delta PT_{расп1}]$ .

Технико-экономическое сравнение вариантов выполним в ценах 2000 г. Капитальные вложения на ВЛ 220 кВ учтены по п. 6.1. Отчисления на ее ремонт и обслуживание – соответственно 0,4 и 0,4 %, 2,9 и 2,0 % для оборудования ПС (п. 7.1). Ставка дисконтирования  $E_{д.п.}=0,06$  (п. 5.3). Результаты расчетов по (2)–(6) приведены ниже.

№№ п/п	Вариант 1	Вариант 2
1	–	Капиталовложения на дополнительную ВЛ 220 кВ (обозначения переменных - Приложение А): $k_{ВЛ}l_2k_{стр}k_{рег}k_c=1,485 \cdot 200 \cdot 1,227 \cdot 1,09 \cdot 1,0=397,2$ млн. руб. Капиталовложения на установку элегазового выключателя: $n_{вк}k_{вк}k_{стр}k_{рег}k_c=1 \cdot 14,698 \cdot 1,236 \cdot 1,09 \cdot 1,0=$ $=19,8$ млн. руб.
2	–	Ежегодные издержки на ремонты и обслуживание ВЛ и ПС по п. 7.1: $(0,004+0,004)397,2=3,2$ млн. руб. $(0,029+0,02)19,8=1,0$ млн. руб.
3	Дополнительные ежегодные издержки на выработку электроэнергии на менее экономичных электростанциях: $(c_{эс}-c_{оэс})[(T_{расп2}-T_{расп1})P_{расп}+\Delta PT_{расп1}]=(142,3-50,2)[(5600-4200)410+130 \cdot 4200]10^{-6}=$ $=103,2$ млн. руб.	–

4	<p>Дисконтированные затраты по (3):</p> $\Delta Z = 103,2 \left[ \frac{(1+0,06)^{30} - 1}{0,06(1+0,06)^{30}} \right] =$ <p>=1419,4 млн. руб.</p>	<p>Дисконтированные затраты по (3):</p> $\Delta Z = 417 + (3,2 + 1,0) \left[ \frac{(1+0,06)^{30} - 1}{0,06(1+0,06)^{30}} \right] = 474,8$ <p>млн. руб.</p>
---	--	--

Как видно, затраты, связанные со строительством дополнительной ВЛ 220 кВ значительно (примерно в три раза) ниже затрат на выработку электроэнергии на менее экономичных электростанциях энергосистемы. Таким образом, усиление схемы выдачи мощности электростанции целесообразно.

**Пример обоснования выбора мощности автотрансформаторов подстанции**

*Исходные данные.* Предполагается строительство двухтрансформаторной ПС 220/110 кВ на стыке уральского и западносибирского регионов. Параметры графика нагрузки ПС для данного района: число часов использования максимума нагрузки  $T_{\max}=7500$  ч (п. 8.4). Следовательно, годовое время максимальных потерь  $\tau_{\max}=6500$  ч (п. 8.3). Эквивалентная температура  $\Theta_{\text{охл}}$  охлаждающей (окружающей) среды в зимний период – 14,3 °С, а в летний – 17,8 °С.

*Результаты расчетов установившихся режимов электрической сети 110 кВ и выше.* В нормальном режиме во время зимнего максимума нагрузки наибольший переток мощности на ПС  $S_{\max}=205$  МВ·А, то есть, нагрузка каждого автотрансформатора (АТ) составит  $S_{\text{АТ}}=205/2=102,5$  МВ·А. При отключении одного из АТ в данном режиме загрузка второго АТ составит  $S_{n-1}=145$  МВ·А с учетом перераспределения потоков мощности по шунтирующим связям иных ступеней напряжения. При аварийном отключении ВЛ 500 кВ длиной  $l=113$  км в прилегающей сети во время планового ремонта АТ на рассматриваемой ПС, наибольший переток через оставшийся в работе АТ составит  $S_{n-2}=200$  МВ·А; аналогичный режим будет при отказе одного из АТ на ПС во время планового ремонта указанной ВЛ 500 кВ.

*Обоснование нагрузочной способности автотрансформаторов.* Предварительно наметим номинальную мощность АТ  $S_{\text{ном}}=125$  МВ·А. Нормальном режиме  $S_{\text{АТ}}=102,5$  МВ·А, что ниже  $S_{\text{ном}}$ .

При отключении одного из АТ относительная нагрузка оставшегося в работе АТ составит  $K_2=S_{n-1}/S_{\text{ном}}=145/125=1,16$ . Допустимая систематическая нагрузка АТ согласно [11] при  $\Theta_{\text{охл}}=-10\dots-20^\circ\text{C}$  оценивается на уровне 1,2, что выше фактической нагрузки  $K_2=1,16$ . Таким образом, с позиций продолжительных ремонтных режимов приемлемо использовать АТ мощностью  $S_{\text{ном}}=125$  МВ·А с учетом допустимой систематической нагрузки.

При аварийном отключении ВЛ 500 кВ во время планового ремонта АТ (и наоборот – см. выше) на данной ПС необходимо ограничить мощность потребителей на величину  $\Delta P$ . Примем предельную относительную нагрузку АТ по току (мощности) в размере  $K_{2\text{доп}}=1,3$  [12]. Откуда  $\Delta P=S_{n-2}-K_{2\text{доп}}S_{\text{ном}}=200-1,3\cdot 125=37,5$  МВ·А  $\approx 37,5$  МВт. Оценку математического ожидания недоотпуска электроэнергии при этом выполним согласно разделу 9.

Параметры надежности ВЛ и АТ взяты из Таблиц 1 и 2 (индекс «1» указывает на принадлежность к ВЛ, а «2» – к АТ):  $\omega_1=0,31\cdot 113/100=0,35$  1/год;  $\omega_2=0,03$  1/год;  $T_{\text{в}1}=14,1$  ч;  $T_{\text{в}2}=60$  ч;  $\mu_1=3,2$  1/год;  $\mu_2=2,33$  1/год;  $T_{\text{пл}1}=127$  ч;  $T_{\text{пл}2}=153$  ч.

По (9)  $\omega_{\Sigma}=(0,35\cdot 2,33+153)+(0,03\cdot 3,2\cdot 127)/8760=14,3\cdot 10^{-3}+1,4\cdot 10^{-3}=15,7\cdot 10^{-3}$  1/год.

Из (10)  $T_{\text{в.ср}}=(14,3\cdot 10^{-3}\cdot 14,1+153)/(14,1+153)+1,4\cdot 10^{-3}\cdot 60\cdot 127/(60+127)/15,7\cdot 10^{-3}=15,4$  ч.

Согласно (11)  $T_{\text{раб}}=8760/\omega_{\Sigma}=8760/15,7\cdot 10^{-3}=5,6\cdot 10^5$  ч.

В соответствии с (12)  $K_{\text{пр}}=15,4/(15,4+5,6\cdot 10^5)=2,75\cdot 10^{-5}$ .

По (8) удвоенное значение  $\Delta W=2\cdot 37,5\cdot 2,75\cdot 10^{-5}\cdot 7500=15,5$  МВт·ч (количество АТ на ПС равно двум, поэтому количество расчетных событий необходимо умножить на два). При этом в рассматриваемом варианте схемы сети (вариант 1) необходимо предусмотреть установку ПА. Для ликвидации ограничений  $\Delta P$  на ПС можно пойти на увеличение мощности АТ с 125 до 200 МВ·А, где  $\Delta P=0$  – вариант 2.

*Технико-экономическое сравнение вариантов.* Технико-экономическое сравнение выполним в ценах 2000 г. Капитальные вложения учитываем согласно п. 6.1. Учтем дополнительную стоимость на увеличение мощности АТ, как разность капиталовложений в установку АТ 200 и АТ 125 МВ·А. В варианте 2 потери активной мощности в АТ в режиме наибольшей нагрузки уменьшаются на  $\Delta P=0,1$  МВт. Отчисления на ремонт и обслуживание – соответственно 2,9 и 2,0 % (7.1). Значения стоимости потерь электроэнергии  $c_3=0,28$  руб./((кВт·ч) (8.5). Ставка дисконтирования  $E_{н.п.}=0,06$  (5.3). Обобщенный удельный ущерб  $y_0=42$  руб./((кВт·ч) (Таблица 3). Результаты расчетов по (2)–(6) приведены ниже.

№ п/п	Вариант 1	Вариант 2
1	Капиталовложения на устройства ПА $K_{ПА}$ с учетом поправочного коэффициента $k_{рег}$ (обозначения переменных – Приложение А): $K_{ПА}k_{рег}=1,2 \cdot 1,09=1,3$ млн. руб.	Дополнительные капиталовложения на увеличение мощности АТ: $2\Delta K_{АТ}k_{стр}k_{рег}k_c=2(37,9-30,99)1,212 \cdot 1,09 \cdot 1,0=18,3$ млн.руб., где $\Delta K_{АТ}=37,9-30,99$ – разность стоимостей АТ мощностью соответственно 200 и 125 МВ·А по [4]; обозначения других переменных - Приложение А
2	Дополнительные ежегодные издержки на возмещение потерь электроэнергии по (6): $0,28 \cdot 10^{-3} \cdot 0,1 \cdot 6500=0,18$ млн. руб.	–
3	Ежегодные издержки на ремонты и обслуживание ПА по п. 7.1: $(0,029+0,02)1,3=0,06$ млн. руб.	Ежегодные издержки на ремонты и обслуживание ПС по п. 7.1: $(0,029+0,02)18,3=0,9$ млн. руб.
4	Экономические последствия из-за отказов элементов схемы по (4): $42 \cdot 15,5 \cdot 10^{-3}=0,7$ млн. руб.	–
5	Дисконтированные затраты по (3): $\Delta Z=1,3+(0,18+0,06+0,7) \left[ \frac{(1+0,06)^{30}-1}{0,06(1+0,06)^{30}} \right]=$ $=14,2$ млн. руб.	Дисконтированные затраты по (3): $\Delta Z=18,3+0,9 \left[ \frac{(1+0,06)^{30}-1}{0,06(1+0,06)^{30}} \right]=$ $=30,7$ млн. руб.

Как видно, вариант 2, предусматривающий увеличение номинальной мощности АТ со 125 до 200 МВ·А, значительно (примерно в два раза по суммарным дисконтированным затратам с учетом фактора надежности) уступает альтернативному варианту 1.

Таким образом, на ПС достаточно использовать АТ мощностью по 125 МВ·А. При аварийном отключении ВЛ 500 кВ в прилегающей сети во время планового ремонта АТ на рассматриваемой ПС и наоборот возможно ограничение мощности наименее ответственных потребителей в размере до 37,5 МВт. Последнее требуется учитывать при определении требований к ПА в энергосистеме.

**Пример обоснования строительства воздушной линии с альтернативным вариантом сооружения объекта генерации**

*Исходные данные.* Рассмотрим энергодефицитный район в Центральном федеральном округе. В указанном районе предполагается вывод из работы устаревшего генерирующего оборудования местной тепловой электростанции, а также ожидается перспективный рост нагрузки. При этом в расчетных ремонтных или послеаварийных режимах при отключении одной линии связи района с остальной частью энергосистемы возможно ограничение электроснабжения потребителей в размере  $\Delta P=70$  МВт. Число часов использования максимума нагрузки (п. 8.4)  $T_{\max}=6500$  ч; годовое время максимальных потерь  $\tau_{\max}=4650$  ч (п. 8.3).

Для ликвидации указанных ограничений ( $\Delta P=70$  МВт) рассмотрены следующие варианты развития энергорайона:

усиление электрической сети за счет сооружения ВЛ 220 кВ с проводами АС–240 протяженностью  $l=50$  км, включая установку двух элегазовых выключателей 220 кВ на примыкающих ПС (вариант 1);

строительство в энергорайоне дополнительной генерации – газотурбинной электростанции располагаемой мощностью 70 МВт (вариант 2).

*Технико-экономическое сравнение вариантов.* Технико-экономическое сравнение выполним в ценах 2000 г. Капитальные вложения на электросетевые объекты учитываем согласно п. 6.1. Потери активной мощности в ВЛ в режиме наибольшей нагрузки составляют  $\Delta P=0,5$  МВт, среднегодовые потери на корону  $\Delta W=13,3l=13,3\cdot 50=665$  тыс. кВт·ч, где 13,3 тыс. кВт·ч/км – удельные потери электроэнергии на корону, принимаемые по данным [7]. Отчисления на ремонт и обслуживание – соответственно 0,4 и 0,4 % для ВЛ, 2,9 и 2,0 % для оборудования ПС (п. 7.1). Значения стоимости потерь электроэнергии  $c_3=0,28$  руб./кВт·ч – п. 8.5.

Удельные капитальные вложения на строительство объекта генерации  $k_{\text{ген}}=13,3$  тыс. руб./кВт (п. 6.4.), издержки на его ремонты и обслуживание 271,7 тыс. руб./МВт в год (п. 7.2). Ставка дисконтирования  $E_{\text{д.п}}=0,06$  (п. 5.3). Результаты расчетов по (2)–(6) приведены ниже.

№№ п/п	Вариант 1	Вариант 2
1	<p>Капиталовложения на ВЛ 220 кВ (обозначения переменных - Приложение А):</p> $k_{\text{ВЛ}}k_{\text{стр}}k_{\text{рег}}k_{\text{с}}=1,485\cdot 50\cdot 1,229\cdot 1,0\cdot 1,0=$ $=91,3$ млн.руб. <p>Капиталовложения на установку элегазовых выключателей:</p> $n_{\text{в}}k_{\text{в}}k_{\text{стр}}k_{\text{рег}}k_{\text{с}}=2\cdot 14,698\cdot 1,236\cdot 1,0\cdot 1,0=$ $=36,3$ млн.руб., где $n_{\text{в}}$ и $k_{\text{в}}$ – количество и капиталовложения на выключатель	<p>Капиталовложения на объект генерации:</p> $k_{\text{ген}}k_{\text{рез}}\Delta P=13,3\cdot 10^{-3}\cdot 70\cdot 10^3\cdot 1,1=1024,1$ млн.руб., где $k_{\text{рез}}$ – коэффициент, учитывающий необходимость создания резервов генерирующей мощности в энергосистеме (п. 6.4)
2	<p>Дополнительные ежегодные издержки на возмещение потерь электроэнергии в ВЛ по (6):</p> $0,28\cdot 10^{-3}(665+0,5\cdot 4650)=0,8$ млн. руб.	–
3	Ежегодные издержки на ремонты и	Ежегодные издержки на ремонты и



	обслуживание ВЛ и оборудования ПС по п. 7.1: $(0,004+0,004)91,3=0,7$ млн. руб.; $(0,029+0,02)36,3=1,8$ млн. руб.	обслуживание объекта генерации по п. 6.4: $271,7 \cdot 70 \cdot 10^{-3}=19,0$ млн. руб.
4	Дисконтированные затраты по (3): $\Delta Z=(91,3+36,6)+(0,8+0,7+1,8) \cdot$ $\cdot \left[ \frac{(1+0,06)^{30}-1}{0,06 \cdot (1+0,06)^{30}} \right]=173,3$ млн. руб.	Дисконтированные затраты по (3): $\Delta Z=1024,1+19,0 \left[ \frac{(1+0,06)^{30}-1}{0,06 \cdot (1+0,06)^{30}} \right]=$ $=1285,5$ млн. руб.

Как видно, дополнительные затраты, связанные с вводом генерирующего объекта, многократно (примерно в семь раз) выше альтернативного варианта усиления схемы сети за счет строительства ВЛ 220 кВ.

**Пример обоснования установки средства компенсации реактивной мощности**

*Исходные данные.* Рассмотрим энергорайон в Приволжском федеральном округе. Число часов использования максимума нагрузки (п. 8.4)  $T_{\max}=6000$  ч; годовое время максимальных потерь  $\tau_{\max}=3800$  ч (п. 8.3). Вследствие перспективного роста нагрузки в одной из расчетных ремонтных схем возможно недопустимое (менее 85 кВ) [2] снижение напряжения на шинах 110 кВ одной из ПС. Для усиления схемы сети и ликвидации недопустимого снижения напряжения рассмотрены следующие решения:

сооружение одноцепной ВЛ 110 кВ с проводами АС–185 протяженностью  $l=35$  км с установкой двух элегазовых выключателей 110 кВ (вариант 1);

установка батареи статических конденсаторов (БСК) мощностью 50 Мвар на шинах 110 кВ ПС (рис. Д.1), а также элегазового выключателя 110 кВ (вариант 2).

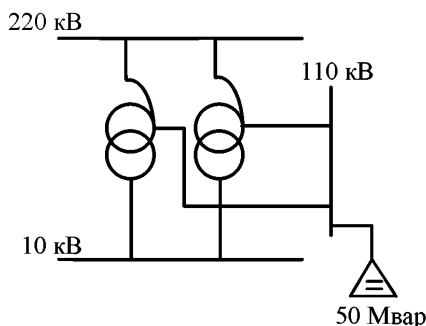


Рис. Д.1. Схема установки БСК

*Технико-экономическое сравнение вариантов.* Технико-экономическое сравнение выполним в ценах 2000 г. Капитальные вложения учитываем по п. 6.1. Отчисления на ремонт и обслуживание – соответственно 0,4 и 0,4 % для ВЛ, 2,9 и 2,0 % для оборудования ПС (п. 7.1). Значения стоимости потерь электроэнергии  $c_3=0,28$  руб./ (кВт·ч) (п. 8.5). Потери активной мощности в линии в нормальном режиме максимальных нагрузок составляют  $\Delta P=1,15$  МВт. Ставка дисконтирования  $E_{н.п.}=0,06$  (п. 5.3). Результаты расчетов по (2)–(6) приведены ниже.

№№ п/п	Вариант 1	Вариант 2
1	<p>Капиталовложения на строительство ВЛ 110 кВ (обозначения переменных - Приложение А):</p> $k_{ВЛ}k_{стр}k_{рег}k_c=0,906 \cdot 35 \cdot 1,233 \cdot 1,09 \cdot 1,0=$ $=42,6 \text{ млн.руб.}$ <p>Капиталовложения на установку дополнительного (по сравнению с вариантом 2) элегазового выключателя:</p> $k_{в}k_{стр}k_{рег}k_c=7,703 \cdot 1,24 \cdot 1,09 \cdot 1,0=10,4$ <p>млн. руб.</p>	<p>Капиталовложения на установку БСК 110 кВ:</p> $k_{БСК}k_{стр}k_{рег}k_c=7,5 \cdot 1,24 \cdot 1,09 \cdot 1,0=10,1$ <p>млн. руб.</p>

2	Дополнительные ежегодные издержки на возмещение потерь электроэнергии по (6): $0,28 \cdot 10^{-3} \cdot 1,15 \cdot 3800 = 1,2$ млн. руб.	–
3	Ежегодные издержки на ремонты и обслуживание ВЛ и ПС по п. 7.1: $(0,004+0,004)42,6=0,3$ млн. руб.; $(0,029+0,02)10,4=0,5$ млн. руб.	Ежегодные издержки на ремонт и обслуживание ПС по п. 7.1: $(0,029+0,02)10,1=0,5$ млн. руб.
4	Дисконтированные затраты по (3): $\Delta Z = (42,6+10,4) + (1,2+0,3+0,5) \cdot$ $\cdot \left[ \frac{(1+0,06)^{30} - 1}{0,06 \cdot (1+0,06)^{30}} \right] = 80,5$ млн. руб.	Дисконтированные затраты по (3): $\Delta Z = 10,1 + 0,5 \left[ \frac{(1+0,06)^{30} - 1}{0,06 \cdot (1+0,06)^{30}} \right] =$ $= 17$ млн. руб.

Как видно, затраты, связанные со строительством дополнительной ВЛ, значительно (почти в 5 раз) выше варианта установки БСК.

**Пример обоснования воздушной линии с высокотемпературными проводами**

*Исходные данные.* Рассматривается энергорайон в Уральском федеральном округе. Предполагается строительство транзитной ПС 3 между крупными центрами питания ПС 1 и ПС 2. Число часов использования максимума нагрузки (п. 8.4)  $T_{\max}=6800$  ч; годовое время максимальных потерь  $\tau_{\max}=5500$  ч (п. 8.3).

В ходе проектирования схемы присоединения ПС к сети рассмотрены следующие варианты:

сооружение двухцепных ВЛ 110 кВ с проводами АС–185 протяженностью  $l_1=25$  и  $l_2=30$  км к ПС 1 и ПС 2 соответственно, с установкой восьми элегазовых выключателей 110 кВ (рис. Е.1);

сооружение одноцепных ВЛ 110 кВ с использованием высокотемпературных проводов АЕРО–Z сечением  $217 \text{ мм}^2$  протяженностью  $l_1=25$  и  $l_2=30$  км к ПС 1 и ПС 2 соответственно, с установкой четырех элегазовых выключателей 110 кВ (рис. Е.2).

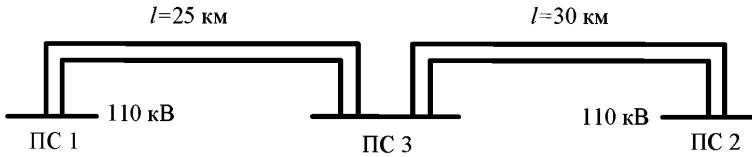


Рис. Е.1 – Схема присоединения ПС 3 (вариант 1)

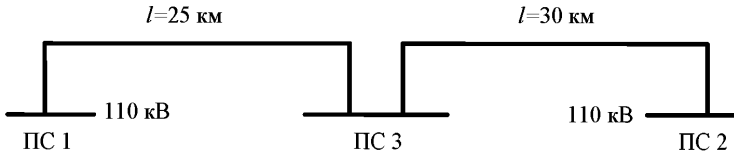


Рис. Е.2. Схема присоединения ПС 3 (вариант 2)

*Технико-экономическое сравнение вариантов.* Технико-экономическое сравнение выполним в ценах 2000 г. Капитальные вложения учтем по п. 6.1. Отчисления на ремонт и обслуживание – соответственно 0,4 и 0,4 % для ВЛ, 2,9 и 2,0 % для оборудования ПС (п. 7.1). Значения стоимости потерь электроэнергии  $c_3=0,28$  руб./( $\text{кВт}\cdot\text{ч}$ ) (8.5). Потери активной мощности в режиме максимальных нагрузок варианта 1 ниже на  $\Delta P=0,2$  МВт. Ставка дисконтирования  $E_{\text{д.п.}}=0,06$  (п. 5.3). Результаты расчетов по (2)–(6) приведены ниже.

№№ п/п	Вариант 1	Вариант 2
1	<p>Капиталовложения на строительство двухцепных ВЛ 110 кВ (обозначения переменных – Приложение А):</p> $k_{\text{ВЛ}}l_1k_{\text{стр}}k_{\text{рег}}k_c=1,373\cdot 25\cdot 1,24\cdot 1,09\cdot 1,0=$ $=46,4$ млн. руб.; $k_{\text{ВЛ}}l_2k_{\text{стр}}k_{\text{рег}}k_c=1,373\cdot 30\cdot 1,24\cdot 1,09\cdot 1,0=$	<p>Капиталовложения на строительство одноцепных ВЛ 110 кВ:</p> $k_{\text{ВЛ}}l_1k_{\text{стр}}k_{\text{рег}}k_c=3,257/2\cdot 25\cdot 1,24\cdot 1,09\cdot 1,0=$ $=55$ млн. руб.; $k_{\text{ВЛ}}l_2k_{\text{стр}}k_{\text{рег}}k_c=3,257/2\cdot 30\cdot 1,24\cdot 1,09\cdot 1,0=$ $=66$ млн. руб.

	<p>=55,7 млн.руб.</p> <p>Капиталовложения на установку дополнительных <math>n_b=4</math> элегазовых выключателей (обозначения переменных – Приложение Д):</p> $n_b k_{в} k_{стр} k_{рег} k_{с} = 4 \cdot 7,703 \cdot 1,25 \cdot 1,09 \cdot 1,0 = 42$ <p>млн. руб.</p>	
2	–	<p>Дополнительные ежегодные издержки на возмещение потерь электроэнергии в ВЛ по (6):</p> $0,28 \cdot 0,2 \cdot 10^{-3} \cdot 5500 = 0,3 \text{ млн. руб.}$
3	<p>Ежегодные издержки на ремонты и обслуживание ВЛ и ПС по п. 7.1:</p> $(0,004 + 0,004)102,1 = 0,8 \text{ млн. руб.}$ $(0,029 + 0,02)42 = 2,0 \text{ млн. руб.}$	<p>Ежегодные издержки на ремонт и обслуживание ВЛ по п. 7.1:</p> $(0,004 + 0,004)121 = 1,0 \text{ млн. руб.}$
4	<p>Дисконтированные затраты по (3):</p> $\Delta Z = 144,3 + (0,8 + 2) \left[ \frac{(1 + 0,06)^{30} - 1}{0,06 \cdot (1 + 0,06)^{30}} \right] =$ <p>=182,8 млн. руб.</p>	<p>Дисконтированные затраты по (3):</p> $\Delta Z = 121 + (0,3 + 1) \left[ \frac{(1 + 0,06)^{30} - 1}{0,06 \cdot (1 + 0,06)^{30}} \right] =$ <p>=138,9 млн. руб.</p>

Как видно, затраты, связанные со строительством одноцепной ВЛ с высокотемпературными проводами, значительно (примерно на 30 %) ниже, чем при использовании традиционных технических решений, и поэтому ее сооружение является более предпочтительным.

**Пример обоснования установки аккумуляторной батареи большой мощности**

*Исходные данные.* Рассмотрим две энергосистемы. Связь между ними реализована двумя ВЛ 500 кВ и одной ВЛ 220 кВ (рис. Ж.1.). Амплитуда нерегулярных колебаний перетока по межсистемной связи составляет  $\Delta P_{нк}=240$  МВт. В послеаварийном режиме при отключении одной ВЛ 500 кВ максимально допустимый переток по сечению существенно снижается. Для увеличения пропускной способности и устойчивости работы межсистемной связи предусмотрено строительство второй ВЛ 220 кВ с проводами АС-240 длиной  $l=130$  км, включая установку двух элегазовых выключателей 220 кВ на примыкающих ПС (вариант 1), или установка аккумуляторной батареи большой мощности (АББМ) для покрытия нерегулярных колебаний в течение суток мощностью  $P_{АББМ}=130$  МВт и элегазового выключателя (вариант 2) на одной из ПС данной межсистемной связи. Характер нерегулярных колебаний определяет продолжительность непрерывного разряда АББМ – не более  $\Delta t=0,2$  ч, то есть,  $P_{АББМ}\Delta t=130\cdot 0,2=26$  МВт.ч.

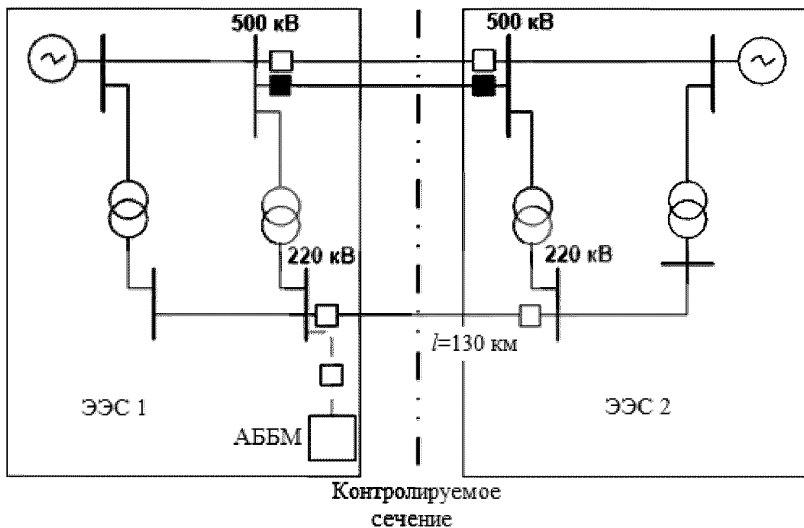


Рис. Ж.1. Схема электрической сети

*Технико-экономическое сравнение вариантов.* Технико-экономическое сравнение выполним в ценах 2000 г. Капитальные вложения учтем по п. 6.1. Отчисления на ремонт и обслуживание – соответственно 0,4 и 0,4 % для ВЛ, 2,9 и 2,0 % для оборудования ПС (п. 7.1) и 5 % для АББМ. Стоимость объекта-аналога АББМ составляет  $k_{АББМ}=30$  млн. руб./МВт.ч в ценах 2010 г. (8,5 млн. руб./МВт.ч в ценах 2000 г.). Ставка дисконтирования  $E_{н.п.}=0,06$  (п. 5.3). Результаты расчетов по (2)–(6) приведены ниже.

№№ п/п	Вариант 1	Вариант 2
1	<p>Капиталовложения на строительство одноцепной ВЛ 220 кВ (обозначения переменных – Приложение А):</p> $k_{ВЛ}l_1k_{стр}k_{рег}k_c=1,485\cdot 130\cdot 1,24\cdot 1,09\cdot 1,0=$ $=260,9$ млн. руб.	<p>Капиталовложения в установку АББМ:</p> $K_{АББМ}\Delta P\Delta tk_{стр}k_{рег}k_c=$ $=8,5\cdot 130\cdot 0,2\cdot 1,24\cdot 1,09\cdot 1,0=298,7$ млн. руб.

	<p>Капиталовложения на установку дополнительного <math>n_b=1</math> (по сравнению с вариантом 2) элегазового выключателя</p> $n_b k_b k_{стр} k_{рег} k_c = 1 \cdot 14,698 \cdot 1,236 \cdot 1,0 \cdot 1,0 = 18,17 \text{ млн. руб.}$	
2	<p>Ежегодные издержки на ремонты и обслуживание ВЛ и ПС по п. 7.1:</p> $(0,004+0,004)260,92=2,0 \text{ млн. руб.}$ $(0,029+0,02)18,17=0,9 \text{ млн. руб.}$	<p>Ежегодные издержки на ремонт и обслуживание АББМ:</p> $0,05 \cdot 2987 = 14,9 \text{ млн. руб.}$
3	<p>Дисконтированные затраты по (3):</p> $\Delta Z = 260,9 + (2,0 + 0,9) \left[ \frac{(1 + 0,06)^{30} - 1}{0,06 \cdot (1 + 0,06)^{30}} \right] = 300,8 \text{ млн. руб.}$	<p>Дисконтированные затраты по (3):</p> $\Delta Z = 298,7 + 14,9 \cdot \left[ \frac{(1 + 0,06)^{30} - 1}{0,06 \cdot (1 + 0,06)^{30}} \right] = 503,8 \text{ млн. руб.}$

Как видно из расчетов, дополнительные затраты, связанные с установкой АББМ, в 1,5 раза выше варианта усиления схемы сети за счет строительства новой ВЛ 220 кВ.

## Библиография

1. СО 153–34.20.118–2003 Методические рекомендации по проектированию развития энергосистем.
2. Приказ Минэнерго России от 03.08.2018 № 630 «Об утверждении требований к обеспечению надежности электроэнергетических систем, надежности и безопасности объектов электроэнергетики и энергопринимающих установок «Методические указания по устойчивости энергосистем».
3. СТО 56947007–29.180.091–2011 Типовые технические требования к трансформаторам, автотрансформаторам (распределительным, силовым) классов напряжения 110–750 кВ (с изменениями от 18.06.2012, 15.01.2015, 08.12.2016), ОАО «ФСК ЕЭС».
4. СТО 56947007-29.240.124-2012 Укрупнённые стоимостные показатели линий электропередачи и подстанций напряжением 35-1150 кВ» 324 тм – т1 для электросетевых объектов (с изменениями от 21.10.2014), ОАО «ФСК ЕЭС».
5. Приказ Минэнерго России от 17.01.2019 № 10 «Об утверждении укрупненных нормативов цены типовых технологических решений капитального строительства объектов электроэнергетики в части объектов электросетевого хозяйства».
6. Справочник по проектированию электрических сетей/Под ред. Д.Л. Файбисовича. М.: Изд-во НЦ ЭНАС. – 2005. – 320 с.
7. Приказ Минэнерго России от 30.12.2008 № 326 «Об организации в Министерстве энергетики Российской Федерации работы по утверждению нормативов технологических потерь электроэнергии при ее передаче по электрическим сетям (с изменениями от 01.02.2010).
8. Надежность систем энергетики и их оборудования/Под общей редакцией Ю.Н. Руденко: в 4-х т. Т.2: Надежность электроэнергетических систем/Под ред. Ю.Н. Розанова. – М.: Энергоатомиздат, 2000. – 563 с.
9. Непомнящий В.А., Дарьян Л.А. Надежность оборудования электрических сетей 220–750 кВ энергосистем. М.: НТФ «Энергопрогресс», «Энергетик». – 2018. – 124 с.
10. Непомнящий В.А. Экономические потери от нарушения электроснабжения потребителей М.: ЗАО «Издательский дом МЭИ». – 2010. – 188 с.
11. СТО 56947007–29.180.01.116–2012 Инструкция по эксплуатации трансформаторов (с изменениями от 13.10.2014), ОАО «ФСК ЕЭС».
12. МЭК 60076-7(2018) Трансформаторы силовые. Часть 7. Руководство по нагрузке масляных силовых трансформаторов (IEC 60076-7(2018) Power transformers - Part 7: Loading guide for mineral-oil-immersed power transformers).



13. IEC 60076–7–2005 Power transformers – Part 7: Loading guide for oil-immersed power transformers.
14. Приказ ФСТ России от 21.11.2014 № 2049-э «Об утверждении нормы доходности инвестированного капитала для расчета тарифов на услуги по передаче электрической энергии по Единой национальной (общероссийской) электрической сети».
15. Приказ ФСТ России от 09.12.2014 № 297-э/3 «Об утверждении тарифов на услуги по передаче электрической энергии по единой национальной (общероссийской) электрической сети, оказываемые ОАО «Федеральная сетевая компания Единой энергетической системы», на долгосрочный период регулирования 2015-2019 годы и долгосрочных параметров регулирования для организации по управлению единой национальной (общероссийской) электрической сетью на 2015-2019 годы» (с изменениями от 06.12.2018)».
16. Постановление Правительства РФ от 13.04.2010 № 238 «Об определении ценовых параметров торговли мощностью на оптовом рынке электрической энергии и мощности (с изменениями от 25.01.2019)».
17. Постановление Правительства РФ от 11.08.2003 № 486 «Об утверждении Правил определения размеров земельных участков для размещения воздушных линий электропередачи и опор линий связи, обслуживающих электрические сети».
18. Приказ Минэнерго России от 20.05.1994 № 14278тм-т1 «Нормы отвода земель для электрических сетей напряжением 0,38-750 кВ N 14278тм-т1».
19. Постановление Правительства РФ от 15.03.1997 № 319 «О порядке определения нормативной цены земли».
20. Приказ ОАО «ФСК ЕЭС» от 26.11.2012 № 725. «Об утверждении Методических рекомендаций по определению отдельных видов затрат, включаемых в главы 1 и 9 ССР и сводной сметы на ввод в эксплуатацию предприятий, зданий и сооружений для электросетевых объектов ОАО «ФСК ЕЭС».
21. Приказ Минэнерго России от 19.02.2019 № 123 «Об утверждении методических указаний по расчету вероятности отказа функционального узла и единицы основного технологического оборудования и оценки последствий такого отказа».
22. Методические рекомендации по оценке эффективности инвестиционных проектов (вторая редакция, исправленная и дополненная) (утверждены Минэкономки РФ, Минфином РФ и Госстроем РФ от 21.06.1999 № ВК 477).
23. Постановление Правительства РФ от 01.01.2002 № 1 «О классификации основных средств, включаемых в амортизационные группы (с изменениями от 28.04.2018)».