

---

ОТКРЫТОЕ АКЦИОНЕРНОЕ ОБЩЕСТВО  
«ФЕДЕРАЛЬНАЯ СЕТЕВАЯ КОМПАНИЯ  
ЕДИНОЙ ЭНЕРГЕТИЧЕСКОЙ СИСТЕМЫ»

---



**СТАНДАРТ ОРГАНИЗАЦИИ**  
**ОАО «ФСК ЕЭС»**

**СТО 56947007-**  
**29.120.70.137-2012**

---

**Методические указания**  
по выбору параметров срабатывания устройств РЗА  
серии SIPROTEC (Siemens AG) трансформаторов  
с высшим напряжением 110-220 кВ

Стандарт организации

Дата введения: 13.12.2012

ОАО «ФСК ЕЭС»  
2012

## **Предисловие**

Цели и принципы стандартизации в Российской Федерации установлены Федеральным законом от 27 декабря 2002 г. № 184-ФЗ «О техническом регулировании», а правила применения стандарта организации – ГОСТ Р 1.4-2004 «Стандартизация в Российской Федерации. Стандарты организаций. Общие положения», общие требования к построению, изложению, оформлению, содержанию и обозначению межгосударственных стандартов, правил и рекомендаций по межгосударственной стандартизации и изменений к ним – ГОСТ 1.5-2001, правила построения, изложения, оформления и обозначения национальных стандартов Российской Федерации, общие требования к их содержанию, а также правила оформления и изложения изменений к национальным стандартам Российской Федерации – ГОСТ Р 1.5-2004.

### **Сведения о стандарте организации**

- 1 РАЗРАБОТАН: ООО «НПП «Селект», г. Чебоксары.
- 2 ВНЕСЁН: Департаментом РЗАиПА, Департаментом технологического развития и инноваций.
- 3 УТВЕРЖДЁН И ВВЕДЁН В ДЕЙСТВИЕ: Приказом ОАО «ФСК ЕЭС» от 13.12.2012 № 774.
- 4 ВВЕДЁН: ВПЕРВЫЕ.

Замечания и предложения по стандарту организации следует направлять в Департамент технологического развития и инноваций ОАО «ФСК ЕЭС» по адресу: 117630, Москва, ул. Ак. Челомея, д. 5А, электронной почтой по адресу: [vaga-na@fsk-ees.ru](mailto:vaga-na@fsk-ees.ru).

Настоящий документ не может быть полностью или частично воспроизведён, тиражирован и распространён в качестве официального издания без разрешения  
ОАО «ФСК ЕЭС».

## Содержание

Содержание.....	3
Введение .....	7
Список сокращений.....	12
Функциональное описание РЗА трехобмоточного понижающего трансформатора ВН 110–220 кВ, присоединенного к шинам типовых РУ .....	14
Приложение А .....	28
Приложение Б.....	35
ПОЯСНИТЕЛЬНАЯ ЗАПИСКА .....	35
Б1 Основные защиты трансформатора и резервные токовые защиты на стороне Высокого напряжения трансформатора.....	36
Б1.1 ANSI 87T. Продольная дифференциальная токовая защита трансформатора, использующая характеристики стабилизации (торможения).....	36
Б1.2 ANSI 87N. Ограниченная токовая защита от КЗ на землю в обмотке/на ошиновке ВН трансформатора.....	70
Б1.3 ANSI 87В. Дифференциальная токовая защита ошиновки на стороне ВН трансформатора (ДЗО ВН), использующая характеристики стабилизации (торможения) .....	76
Б1.4 ANSI 87В. Дифференциальная токовая защита ошиновки на стороне НН трансформатора (ДЗО НН), использующая характеристики стабилизации (торможения) .....	94

Б1.5 ANSI 50N. Токовая защита нулевой последовательности (ТЗНП) на стороне ВН трехобмоточного трансформатора .....	96
Б1.6 ANSI 50. Максимальная трехфазная токовая защита (ненаправленная) на стороне ВН трансформатора.....	107
Б1.7 ANSI 46. Максимальная токовая защита обратной последовательности (ненаправленная) на стороне ВН трансформатора .....	114
Б1.8 ANSI 50BF. Внутренняя функция резервирования отказа отдельного (УРОВ) выключателя на стороне ВН трансформатора ....	118
Б1.9 ANSI 49. Токовая защита от перегрузки на стороне ВН трансформатора .....	124
Б1.10 ANSI 27. Защита минимального напряжения (ЗМН) на стороне ВН трехобмоточного трансформатора .....	125
Б2Защиты на стороне Среднего напряжения трехобмоточного трансформатора .....	128
Б2.1 ANSI 50. Максимальная трехфазная токовая защита (ненаправленная) на стороне СН трансформатора.....	128
Б2.2ANSI 46. Максимальная токовая защита обратной последовательности (ненаправленная) на стороне СН трансформатора (ТЗОП.....	133
Б2.6 ANSI 59(U2). Защита от повышения напряжения обратной последовательности в сети СН трансформатора (блокирование защиты от замыканий на землю).....	144
Б2.7 ANSI 79. Устройство автоматического повторного включения выключателя СН трансформатора.....	145

БЗЗащиты на стороне Низкого напряжения трансформатора (ячейка выключателя ввода Секции НН) .....	149
БЗ.1 ANSI 50. Максимальная трехфазная токовая защита (ненаправленная) на стороне НН трансформатора .....	149
БЗ.2ANSI 46. Максимальная токовая защита обратной последовательности (ненаправленная) на стороне НН трансформатора (ТЗОП).....	153
БЗ.7 ANSI 59(U2). Защита от повышения напряжения обратной последовательности в сети НН трансформатора (блокирование защиты от замыканий на землю).....	166
БЗ.8 ANSI 79. Устройство автоматического повторного включения выключателя НН трансформатора .....	167
Приложение В .....	170
Приложение Г .....	172
Таблицы выбора параметров срабатывания микропроцессорных устройств РЗА серии SIPROTEC (Siemens AG), для понижающих трехобмоточных трансформаторов напряжением ВН 110 - 220 кВ ....	172
Приложение Г1 .....	232
МЕТОДИЧЕСКИЕ УКАЗАНИЯ ПО ВЫБОРУ ИЗМЕРИТЕЛЬНЫХ ТРАНСФОРМАТОРОВ .....	232
Приложение Д .....	242
ПРИМЕР РАСЧЁТА УСТАВОК РЕЛЕЙНОЙ ЗАЩИТЫ И АВТОМАТИКИ Понижающего трехобмоточного	

ТРАНСФОРМАТОРА ВН 110 кВ НА БАЗЕ МИКРОПРОЦЕССОРНЫХ  
УСТРОЙСТВ СЕРИИ SIPROTEC (SIEMENS AG) ..... 242

Библиография ..... 283

## Введение

Основной целью настоящей работы является разработка методических указаний по выбору параметров срабатывания и уставок устройств РЗА типового присоединения - понижающий трехобмоточный трансформатор, присоединенный на стороне высокого напряжения 110-220 кВ к шинам распределительного устройства с типовой схемой соединений.

Работа не является Типовым проектом по релейной защите присоединения, все прилагаемые документы (функциональное описание, принципиальные схемы первичных соединений и др.) не имеют необходимой степени детализации, и служат только для иллюстрации предлагаемых технических решений по оснащению рассматриваемого присоединения средствами релейной защиты и автоматики (РЗА) на базе микропроцессорных устройств РЗА серии **SIPROTEC (Siemens AG)**, а также рациональному и полноценному использованию их функций.

Функции релейной защиты и автоматики (РЗА) рассматриваемые в настоящей работе, приведены в качестве рекомендуемых к применению для трансформаторов с обмоткой высшего напряжения 110-220 кВ, в различных вариантах. Распределение функций и их дублирование в реальных микропроцессорных (МП) устройствах защиты и управления должно осуществляться в соответствии с первичной схемой ячейки присоединения, с учетом критериев надежности, требуемых для данного присоединения, и существующих технических возможностей самих МП устройств.

Настоящая работа содержит следующие разделы:

- Функциональное описание РЗА трансформатора с обмоткой высшего напряжения 110-220 кВ.

- Поясняющие схемы, иллюстрирующие варианты распределения функций РЗА в соответствии с первичной схемой присоединения и размещением измерительных трансформаторов тока (ТТ) и напряжения (ТН) (Приложение А).

– Методические указания (рекомендации) по расчету уставок РЗА трансформаторов ВН 110-220 кВ (Приложение Б).

– Таблица (рекомендуемые варианты) выбора микропроцессорных устройств РЗА для трансформаторов ВН 110-220 кВ (Приложение В).

– Таблица выбора параметров срабатывания микропроцессорных устройств РЗА для трансформаторов ВН 110-220 кВ (Приложение Г).

Указанные поясняющие схемы в Приложении А нуждаются в специальных комментариях (описании):

**Лист 1-7 Приложения А. Поясняющие схемы распределения функций РЗА для понижающего трехобмоточного трансформатора ВН 110-220 кВ.**

Для всех рассматриваемых вариантов понижающего трансформатора, присоединенного на стороне ВН через один или два выключателя, используются нижеперечисленные основные и резервные защиты, реагирующие на электрические параметры (основной состав РЗА).

**\* Основные защиты трансформатора:**

– Продольная дифференциальная токовая защита трансформатора (ДЗТ), зона которой включает трансформатор и ошиновку до ТТ, установленных в цепи его высоковольтных вводов и/или выключателей на сторонах высшего (ВН), среднего (СН) и низшего (НН) напряжений трансформатора.

– Ограниченная токовая защита от КЗ на землю (ОЗЗ) в обмотке/на ошиновке ВН трансформатора.

**Примечание:** Для трансформаторов напряжением ВН 330 кВ и выше, как правило, предусматривается установка двух комплектов Дифзащиты.



**\* Резервные защиты на стороне ВН трансформатора:**

- Максимальная фазная токовая защита (МТЗ) с пуском/без пуска по напряжению на сторонах ВН/СН/НН.
- Токовая защита обратной последовательности (ТЗОП).
- Токовая защита нулевой последовательности (ТЗНП).
- Защита минимального напряжения (ЗМН).
- Внутренняя функция резервирования отказа выключателя (УРОВ).
- Токовая защита от перегрузки (ТЗП) обмотки ВН.

**\* Резервные защиты на стороне СН трансформатора:**

- Максимальная токовая защита с пуском/без пуска по напряжению.
- Токовая защита обратной последовательности.
- Защита минимального напряжения.
- Токовая защита от перегрузки обмотки СН.
- Функция автоматического повторного включения выключателя (АПВ).
- Орган напряжения нулевой последовательности защиты от замыкания на землю в сети СН (контроль изоляции – КИ).

**\* Резервные защиты на стороне НН (ячейка выключателя) трансформатора:**

- Максимальная токовая защита с пуском/без пуска по напряжению.
- Токовая защита обратной последовательности.
- Защита минимального напряжения (ЗМН).
- Функция резервирования отказа выключателя.
- Токовая защита от перегрузки обмотки НН.
- Функция автоматического повторного включения выключателя.
- Орган по напряжению нулевой последовательности защиты от замыкания на землю в сети НН.

**Для понижающего трансформатора, присоединенного через два выключателя на стороне ВН, дополнительно применяется:**

- Дифференциальная токовая защита ошиновки (ДЗО) ВН трансформатора.

**Примечание:** Для трансформаторов напряжением ВН 330 кВ и выше, как правило, предусматривается установка двух комплектов ДЗО ВН.

**Для защиты понижающего трансформатора присоединенного через один выключатель на стороне ВН к системам/секциям шин РУ со схемой 110-12, 13, 14, дополнительно применяется:**

- Функция резервирования отказа выключателя трансформатора в устройстве Дифференциальной токовой защиты шин РУ (реализуется в устройстве ДЗШ, имеющей функцию УРОВ присоединений шин).

**Для защиты понижающих двухобмоточных трансформаторов и трансформаторов с расщепленной обмоткой НН, применим перечень функций РЗА аналогичный указанному для трехобмоточного трансформатора, исключая функции РЗА стороны Среднего напряжения трансформатора и, дополнительно, следующие функции защиты на стороне ВН трансформатора:**

- Токовая защита нулевой последовательности (ТЗНП).
- Защита минимального напряжения (пусковой орган МТЗ ВН - ЗМН).

### **Специальные пояснения**

Согласно действующим руководящим документам [2] (вып. 13А, п. 1.2.8), а также [1] (п. 3.2.55) применение отдельной ДЗО (или дифзащиты токоограничивающего реактора) на стороне НН Трансформатора, обычно не требуется, в связи с тем, что дифзащита Трансформатора с низкой уставкой по току срабатывания (в пределах  $0,2 \div 0,4$  номинального тока трансформатора), как правило, имеет необходимую чувствительность при КЗ на всех сторонах трансформатора, включая всю зону токоограничивающего Реактора.

Однако в обоснованных случаях, применение отдельной Дифзащиты ошиновки НН трансформатора может быть целесообразным и необходимым по условиям надежности, например, для трансформаторов большой мощности, имеющих систему пожаротушения или достаточно развитую схему ошиновки НН (протяженную, или имеющую несколько присоединений) – в целях локализации КЗ в зоне и вне зоны силового трансформатора.

Для реализации указанной ДЗО, в ряде случаев, необходима дополнительная установка встроенных (или выносных) ТТ на стороне выводов НН Трансформатора.

## Список сокращений

АВР	– автоматический ввод резерва
АПВ	– автоматическое повторное включение выключателя
АЦП	– аналого–цифровой преобразователь
ВН	– высшее напряжение
ДЗО	– продольная дифференциальная токовая защита ошиновки
ДЗТ	– продольная дифференциальная токовая защита трансформатора
ДЗШ	– дифференциальная токовая защита шин
ДНЗ	– дистанционная направленная защита
ЗМН	– защита минимального напряжения
КЗ	– короткое замыкание
КИ	– контроль изоляции
Ктр	– коэффициент трансформации
МП	– микропроцессор
МТЗ	– максимальная фазная токовая защита
МУ	– методические указания
НН	– низшее напряжение
ОО	– отключающий орган
ПС	– подстанция
ПТТ	– промежуточный (разделительный) трансформатор тока
РЗА	– релейная защита и автоматика
РПН	– регулирование коэффициента трансформации под нагрузкой
РУ	– распределительное устройство
СВ	– секционный выключатель
СН	– среднее напряжение
СО	– сигнальный орган
ТЗНП	– токовая защита нулевой последовательности
ТЗОП	– токовая защита обратной последовательности

- ТЗП – токовая защита от перегрузки  
ТН – трансформатор напряжения  
ТПС – трансформатор согласующий  
Тр – трансформатор  
ТСН – трансформатор собственных нужд  
ТТ – трансформатор тока  
УРОВ – устройство резервирования отказа выключателя  
 $I_{нс}$  – номинальный ток стороны защищаемого объекта

## **Функциональное описание РЗА трехобмоточного понижающего трансформатора ВН 110–220 кВ, присоединенного к шинам типовых РУ**

Рассматриваются следующие схемы РУ:

- на стороне ВН через один или два выключателя;
- на стороне СН через один выключатель;
- на стороне НН через один, два или четыре выключателя.

### **Схемы типовых РУ на стороне ВН трансформатора:**

- Одна рабочая, секционированная выключателем и обходная системы шин 110(220) кВ.
- Две рабочие и обходная системы шин 110(220) кВ.
- Две рабочие секционированные выключателями и обходная системы шин 110(220)кВ.
- Мостик 110(220) кВ с выключателями в цепях трансформаторов и ремонтной перемычкой со стороны трансформаторов.
- Мостик 110(220) кВ с выключателями в цепях Линий и ремонтной перемычкой со стороны Линий.
- Один или два блока 110(220) кВ выключателями и неавтоматической перемычкой со стороны Линий.
- Четырёхугольник 110-220 кВ.
- Расширенный четырёхугольник 220 кВ.
- Трансформатор – шины 220 кВ с присоединением Линий через два выключателя.
- Полуторная схема 220 кВ.

### **Схемы типовых РУ на стороне СН трансформатора:**

- Одна рабочая, секционированная выключателем система шин 35 кВ.

## **Схемы типовых РУ на стороне НН трансформатора:**

- Одна (две или четыре) одиночная, секционированная выключателем система шин 6(10)кВ.

**Примечание:** Выше приведен не полный перечень типовых схем РУ с возможным присоединением понижающих трансформаторов, однако указанные схемы РУ являются достаточными для полноценного и всестороннего рассмотрения функций и особенностей расчетов уставок РЗА трехобмоточного трансформатора.

Таким образом, представленные далее рекомендации и методические указания также вполне применимы и для трансформаторов, имеющих другие типовые или индивидуальные схемы присоединения (см. также **Приложение А** «Поясняющие схемы распределения функций РЗА»).

**1 Перечень и краткое описание функций основных защит трансформатора и резервных защит на стороне высшего напряжения трансформатора (Ошиновка ВН трансформатора и все обмотки трансформатора), реализуемых в МП устройствах РЗА**

### **1.1 ANSI 87T.**

**Продольная дифференциальная токовая защита трансформатора,** срабатывает при междуфазных и однофазных КЗ в защищаемой зоне, ограниченной трансформаторами тока, исключая однофазные замыкания на землю на стороне сети с изолированной нейтралью – НН и СН трансформатора ограниченной трансформаторами тока, без выдержки времени действует на:

- отключение выключателей на сторонах ВН, СН и НН Тр;
- пуск УРОВ ВН;
- запрет АПВ Линий на стороне ВН трансформатора (для схем присоединения Линий через общие выключатели на стороне ВН).

## **1.2 ANSI 87N.**

**Ограниченная токовая защита от КЗ на землю в обмотке/на ошиновке ВН трансформатора**, срабатывает при КЗ на землю в защищаемой зоне, ограниченной трансформаторами тока, без выдержки времени действует на:

- отключение выключателей на сторонах ВН, СН и НН Тр;
- пуск УРОВ ВН;
- запрет АПВ Линий на стороне ВН трансформатора (для схем присоединения Линий через общие выключатели на стороне ВН).

## **1.3 ANSI 87B.**

**Дифференциальная токовая защита ошиновки ВН трансформатора**, срабатывает при междуфазных и однофазных КЗ в защищаемой зоне, ограниченной трансформаторами тока, без выдержки времени действует на:

- отключение выключателей на сторонах ВН, СН и НН Тр;
- пуск УРОВ ВН;
- пуск или на запрет АПВ Линий на стороне ВН трансформатора (по выбору эксплуатации, для схем присоединения Линий через общие выключатели на стороне ВН).

## **1.4 ANSI 87B.**

**Дифференциальная токовая защита ошиновки на стороне НН АТ**, срабатывает при междуфазных КЗ в защищаемой зоне, ограниченной трансформаторами тока, без выдержки времени действует на:

- отключение выключателей на сторонах ВН, СН и НН Тр;
- пуск УРОВ ВН;
- пуск или запрет АПВ Линий на стороне ВН трансформатора (по выбору эксплуатации, для схем присоединения Линий через общие выключатели на стороне ВН).



### **Примечания:**

1. Все трансформаторы ВН 220 кВ единичной мощностью 200МВА и более, а также трансформаторы ВН 110кВ (и выше), единичной мощностью 63МВА (и более), устанавливаемые в закрытых распреустройствах или камерах электростанций и ПС или у зданий гидроэлектростанций, оборудуются установками автоматического пожаротушения (ППБ, Приложение 8).

2. При срабатывании основных защит трансформатора (таких как, продольная дифференциальная, газовая и др. защиты от внутренних повреждений) на полное отключение трансформатора, с пуском УРОВ и запретом АПВ, одновременно осуществляется пуск пожаротушения трансформатора.

3. Цепь включения насосов водяной системы пожаротушения, как правило, контролируется схемой фиксации отключенного состояния выключателей на всех сторонах трансформатора (с учетом возможности работы трансформатора на сторонах ВН или СН через обходной выключатель), а также схемой проверки отсутствия тока в цепи трансформатора на сторонах ВН и СН и отсутствия напряжения на его стороне (ошиновке) НН.

#### **1.5 ANSI 50.**

**Максимальная токовая защита на стороне ВН трансформатора,** имеет две ступени по току срабатывания с пуском/без пуска по минимальному напряжению на сторонах ВН/СН/НН трансформатора, действующие при междуфазных КЗ в защищаемой зоне.

**Ступени 50-2, 50-1** с независимыми выдержками времени действуют на:

- отключение выключателей на сторонах ВН, СН и НН Тр;
- пуск УРОВ ВН;
- запрет АПВ Линий на стороне ВН трансформатора (для схем присоединения Линий через общие выключатели на стороне ВН).

#### **1.6 ANSI 46.**

**Токовая защита обратной последовательности на стороне ВН**

**трансформатора**, имеет две ступени по току срабатывания, действующие при несимметричных КЗ в защищаемой зоне.

**Ступени 46-2, 46-1** с независимыми выдержками времени действуют на:

- отключение выключателей на сторонах ВН, СН и НН Тр;
- пуск УРОВ ВН;
- запрет АПВ Линий на стороне ВН трансформатора (для схем присоединения Линий через общие выключатели на стороне ВН).

### **1.7 ANSI 50N.**

**Токовая защита нулевой последовательности на стороне ВН трансформатора**, выполненная на отдельном измерительном входе устройства, подключенном к однофазному трансформатору тока на стороне нейтрали обмотки, или использующая расчетный ток нулевой последовательности, имеет две ступени по току срабатывания, действующие при несимметричных КЗ в защищаемой зоне.

**Ступень 50N-1:**

С первой независимой выдержкой времени, действует на отключение смежного трансформатора на стороне ВН, при работе последнего с разземлённой нейтралью.

Со второй независимой выдержкой времени, **при наличии СВ на стороне ВН трансформатора**, действует на:

- отключение СВ на стороне ВН трансформатора (разделение шин ВН);
- пуск АПВ СВ на стороне ВН трансформатора.

**Ступень 50N-2**, с первой независимой выдержкой времени действует на:

- отключение выключателя (выключателей) на стороне ВН трансформатора;
- пуск УРОВ ВН;
- пуск АПВ Линий на стороне ВН трансформатора (для схем присоединения Линий через общие выключатели на стороне ВН);

со второй независимой выдержкой времени действует на:

- отключение выключателей на сторонах ВН, СН и НН Тр;
- пуск УРОВ ВН;
- запрет АПВ Линий на стороне ВН трансформатора (для схем присоединения Линий через общие выключатели на стороне ВН).

### **1.8 ANSI 27.**

**Защита минимального напряжения (ЗМН) на стороне ВН трансформатора**, имеет две ступени по напряжению срабатывания, из которых используется только Первая (с контролем наличия тока присоединения для предотвращения неправильного срабатывания).

**I ступень**, при снижении напряжения на системе шин ВН, действует на:

- пуск (разрешение срабатывания) МТЗ на стороне ВН трансформатора.

### **1.9 ANSI 50BF.**

**Внутренняя функция резервирования отказа выключателя трансформатора (реализуется в МП устройстве защиты/управления трансформатора)**, пускается при срабатывании защит на отключение выключателя ВН трансформатора, с контролем наличия минимального тока в его цепи. В случае использования двухступенчатого действия УРОВ:

С 1-й заданной выдержкой времени (1-я ступени УРОВ) действует на:

- повторное отключение выключателя ВН трансформатора.

Со 2-й заданной выдержкой времени (2-я ступени УРОВ) действует на:

- отключение всех выключателей трансформатора и выключателей смежных присоединений на стороне ВН трансформатора непосредственно, или через схему ДЗШ.

**Примечание:** При установке устройства ДЗШ РУ, имеющего функции УРОВ присоединений шин, по преимуществу используется базовая функция УРОВ в устройстве ДЗШ с пуском при срабатывании защит на отключение выключателя (см. ниже).

### **1.10 ANSI 50BF.**

**Функция резервирования отказа выключателя трансформатора в устройстве Дифференциальной токовой защиты шин РУ (реализуется в устройстве ДЗШ, имеющей функцию УРОВ присоединений шин), пускается при срабатывании защит на отключение выключателя трансформатора, с контролем наличия минимального тока в его цепи.**

Применяется (как правило) двухступенчатое действие УРОВ с контролем наличия тока присоединения. Действует, через схему центрального устройства ДЗШ с заданными независимыми выдержками времени.

При пуске от защит трансформатора:

С выдержкой времени 1-й ступени УРОВ:

- на повторное отключение выключателя ВН трансформатора.

С выдержкой времени 2-й ступени УРОВ:

- на отключение выключателей присоединений шин РУ ВН (основное действие);
- на отключение всех выключателей трансформатора (дополнительное действие, реализуется в том случае, если введено действие ДЗШ на отключение данного выключателя).

При пуске от ДЗШ:

С выдержкой времени 2-й ступени УРОВ:

- на отключение всех выключателей трансформатора (действие, реализуется в том случае, если введено действие ДЗШ на отключение данного выключателя).

**1.11 ANSI 49. Токовая защита от перегрузки на стороне ВН трансформатора, при превышении уставки срабатывания по току нагрузки фазы на стороне ВН трансформатора, с заданной независимой выдержкой времени действует на сигнал.**

## **2 Перечень и краткое описание функций резервных защит на стороне среднего напряжения трансформатора (Ошиновка СН трансформатора, Ввод СН трансформатора и Секция шин СН), реализуемых в МП устройствах РЗА**

### **2.1 ANSI 50.**

**Максимальная токовая защита на стороне СН трансформатора,** имеет две степени по току срабатывания с пуском по минимальному напряжению на стороне СН трансформатора, действующие при междуфазных КЗ в защищаемой зоне.

**Степень 50-1,** с независимой выдержкой времени действует на:

- отключение Секционного выключателя на стороне СН трансформатора (разделение секций шин СН в режиме их параллельной работы);
- пуск АПВ СВ на стороне СН трансформатора.

**Степень 50-2,** с первой независимой выдержкой времени действует на:

- отключение выключателя СН трансформатора;
- блокирование пуска АВР секций шин СН (при отключении выключателя трансформатора);
- пуск АПВ СН.

Со второй независимой выдержкой времени действует на:

- отключение выключателей на сторонах ВН, СН и НН Тр;
- пуск УРОВ ВН;
- блокирование пуска АВР секций шин СН (при отключении выключателя трансформатора);
- запрет АПВ СН;
- запрет АПВ Линий на стороне ВН трансформатора (для схем присоединения Линий через общие выключатели на стороне ВН).

## **2.2 ANSI 46.**

**Токовая защита обратной последовательности на стороне СН трансформатора**, имеет две ступени по току срабатывания, действующие при несимметричных КЗ в защищаемой зоне.

**Ступень 46-1**, с независимой выдержкой времени действует на:

- отключение Секционного выключателя на стороне СН трансформатора (разделение секций шин СН в режиме их параллельной работы);
- пуск АПВ СВ на стороне СН трансформатора.

**Ступень 46-2:**

**С первой** независимой выдержкой времени действует на:

- отключение выключателя СН трансформатора;
- блокирование пуска АВР секций шин СН (при отключении выключателя трансформатора);
- пуск АПВ СН.

**Со второй** независимой выдержкой времени действует на:

- отключение выключателей на сторонах ВН, СН и НН Тр;
- пуск УРОВ ВН;
- блокирование пуска АВР секций шин СН (при отключении выключателя трансформатора);
- запрет АПВ СН;
- запрет АПВ Линий на стороне ВН трансформатора (для схем присоединения Линий через общие выключатели на стороне ВН).

## **2.3 ANSI 27.**

**Защита минимального напряжения (ЗМН) на стороне СН трансформатора**, имеет две ступени по напряжению срабатывания (без контроля наличия тока присоединения).

**Ступень 27-1** при **симметричном** снижении междуфазных напряжений на шинах СН, с блокированием действия при неисправности (обрыве) цепей напряжения, с заданной независимой выдержкой времени действует на:

- отключение выключателя СН трансформатора (с последующим пуском АВР секций шин СН);

**Ступень 27-2** при снижении напряжения на шинах СН, действует на:

- пуск (разрешение срабатывания) МТЗ СН/ВН трансформатора.

#### **2.4 ANSI 49.**

**Токовая защита от перегрузки на стороне СН трансформатора.** При превышении уставки срабатывания по току нагрузки фазы на стороне СН трансформатора, с заданной независимой выдержкой времени действует на сигнал.

#### **2.5 ANSI 79.**

**Функция автоматического повторного включения выключателя СН трансформатора,** имеет 1 крат (цикл) срабатывания, пускается по факту срабатывания защит выключателя СН трансформатора на отключение выключателя, с проверкой его отключенного положения.

С заданной независимой выдержкой времени действует на включение выключателя в каждом цикле.

#### **2.6 ANSI 64, ANSI 59(U2).**

**Орган напряжения нулевой последовательности защиты от замыкания на землю в сети СН,** с фиксированной уставкой по напряжению и заданной независимой выдержкой времени действует на сигнал. Функция **ANSI 64** блокируется при срабатывании защиты повышения напряжения обратной последовательности **ANSI 59(U2)**.

**3 Перечень и краткое описание функций резервных защит на стороне низшего напряжения трансформатора (Ввод НН трансформатора и Секция шин НН), реализуемых в МП устройствах РЗА.**

### **3.1 ANSI 50.**

**Максимальная токовая защита выключателя НН трансформатора,** имеет две ступени по току срабатывания с пуском по минимальному напряжению на секции шин НН, действующие при междуфазных КЗ в защищаемой зоне.

**Ступень 50-1,** с независимой выдержкой времени действует на:

- отключение Секционного выключателя на стороне НН трансформатора (разделение секций шин в ремонтном режиме РУ НН).

**Примечание:** Здесь и далее: действие осуществляется в режиме включения резервного питания смежной секции НН через Секционный выключатель (нормально отключен) от секции ввода данного Трансформатора (используется по условиям эксплуатации).

**Ступень 50-2,** с независимой выдержкой времени действует на:

- отключение выключателя НН трансформатора;
- пуск УРОВ НН;
- блокирование пуска АВР секций шин НН (при отключении выключателя НН трансформатора);
- пуск АПВ выключателя НН трансформатора.

### **3.2 ANSI 46.**

**Токовая защита обратной последовательности выключателя НН трансформатора,** имеет две ступени по току срабатывания, действующие при несимметричных КЗ в защищаемой зоне.

**Ступень 46-1,** с независимой выдержкой времени действует на:

- отключение Секционного выключателя на стороне НН трансформатора (разделение секций шин в ремонтном режиме РУ НН).

**Примечание:** Действие используется по условиям эксплуатации.

**Ступень 46-2,** с независимой выдержкой времени действует:

- на отключение выключателя НН трансформатора;
- на пуск УРОВ НН;



- на блокирование пуска АВР секций шин НН (при отключении выключателя НН трансформатора);
- на пуск АПВ выключателя НН трансформатора.

### **3.3 ANSI 27.**

**Защита минимального напряжения (ЗМН) на стороне НН трансформатора**, действующая при снижении напряжения на секции шин НН.

**Степень 27-1** при симметричном снижении напряжения с заданной независимой выдержкой времени действует на:

- отключение выключателя НН трансформатора (с последующим пуском АВР секций шин НН).

**Степень 27-2** без выдержки времени действует:

- пуск (разрешение срабатывания) МТЗ НН/ВН трансформатора.

### **3.4 ANSI 50BF.**

**Функция резервирования отказа выключателя НН трансформатора**

При срабатывании защит на отключение выключателя НН трансформатора, с контролем наличия минимального тока в его цепи, с заданной независимой выдержкой времени действует на:

- отключение выключателей на сторонах ВН, СН и НН Тр;
- пуск УРОВ ВН;
- запрет АПВ Линий на стороне ВН трансформатора (для схем присоединения Линий через общие выключатели на стороне ВН).

### **3.5 ANSI 49.**

**Токковая защита от перегрузки обмотки НН трансформатора.** При превышении уставки срабатывания по току нагрузки фазы выключателя НН трансформатора, с заданной независимой выдержкой времени действует на сигнал.

### **3.6 ANSI 79.**

**Функция автоматического повторного включения выключателя НН трансформатора**, имеет 1 крат (цикл) срабатывания, пускается по факту срабатывания защит НН трансформатора на отключение выключателя, с проверкой его отключенного положения.

С заданной независимой выдержкой времени действует на включение выключателя.

### **3.7 ANSI 64, ANSI 59(U2).**

**Орган напряжения нулевой последовательности защиты от замыкания на землю в сети НН**, с фиксированной уставкой по напряжению и заданной независимой выдержкой времени действует на сигнал. Функция **ANSI 64** блокируется при срабатывании защиты повышения напряжения обратной последовательности **ANSI 59(U2)**.

**4 Перечень и краткое описание функций автоматики и управления трансформатора, реализуемых в МП устройствах РЗА:**

**4.1 Дистанционное управление, мониторинг и блокирование ошибочных операций коммутационными аппаратами в ячейке каждого отдельного выключателя ВН, СН, НН трансформатора.**

**4.2 Мониторинг и фиксация действия технологических защит каждого отдельного выключателя ВН, СН, НН трансформатора.**

**4.3 Мониторинг и фиксация действия технологических защит трансформатора.**

### **4.4 MV.**

**Функция измерения аналоговых величин токов, активной, реактивной, полной мощности выключателя, напряжений и частоты на сторонах ВН, СН,**

НН трансформатора, с отображением на дисплее устройства и дистанционной передачей данных.

#### **4.5 ER.**

**Регистратор внутренних событий (устройства)** для запоминания, отображения на дисплее устройства, дистанционной передачи событий срабатывания и неисправности внутренних функций, пусковых сигналов Бинарных входов устройств защиты/управления трансформатора.

#### **4.6 FR.**

**Регистратор аварийных событий**, фиксирует с отображением на дисплее устройства и дистанционной передачей данных:

- фазные токи;
- токи нулевой последовательности на сторонах ВН, СН, НН трансформатора;
- фазные напряжения;
- напряжения нулевой последовательности на сторонах ВН, СН, НН трансформатора.

#### **4.7 Переключение групп уставок защит устройств РЗА.**

**4.8 Автоматический ввод резерва (АВР) секции шин** на стороне СН трансформатора.

**4.9 Автоматический ввод резерва (АВР) секции шин** на стороне НН трансформатора.

**4.10 Устройство регулирования напряжения** на стороне НН/СН трансформатора (ручное и автоматическое управление приводом РПН Тр), с определением положения РПН.

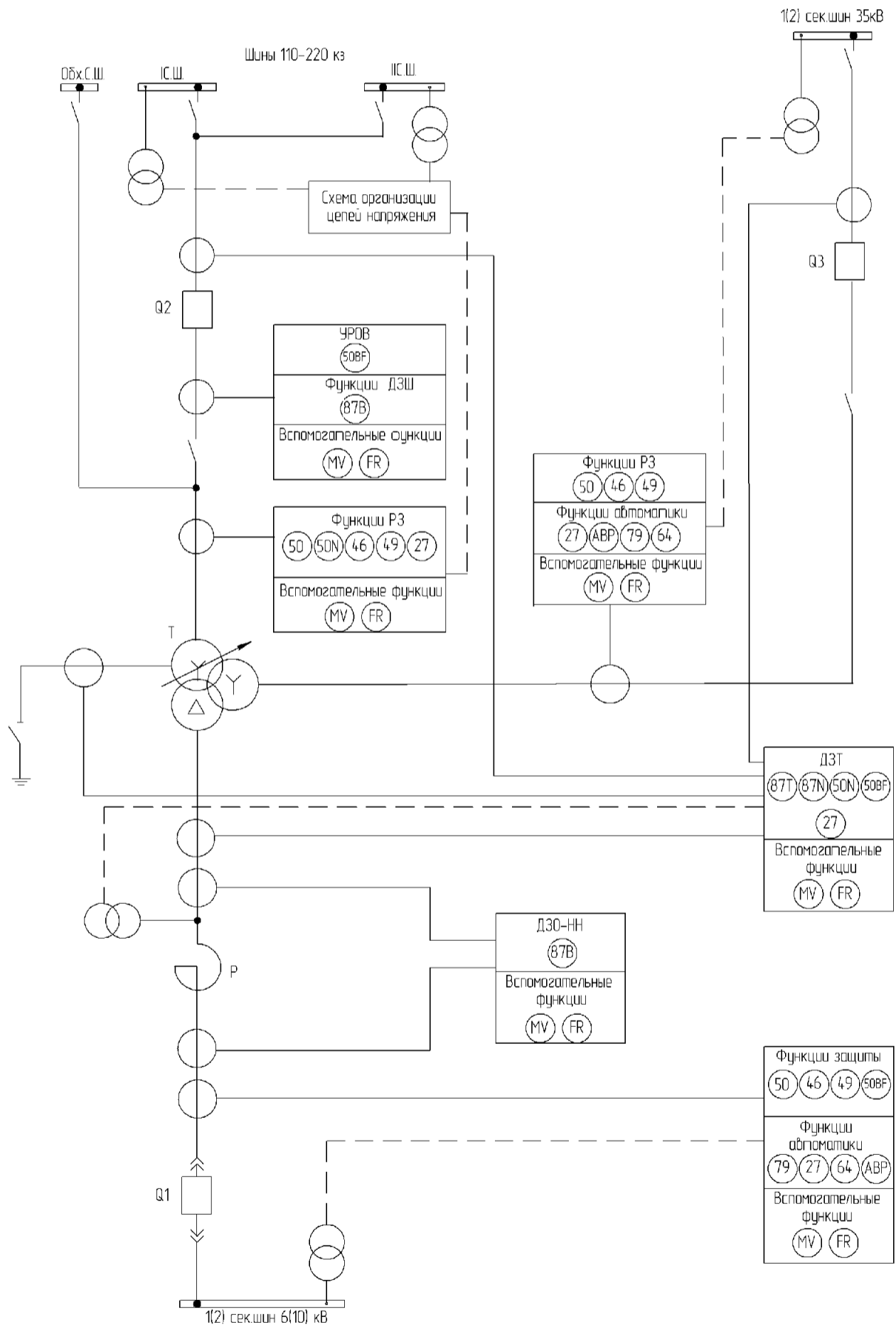
# Приложение А

Лист 1

Трансформатор 110-220/35/6(10)кВ

Поясняющая схема

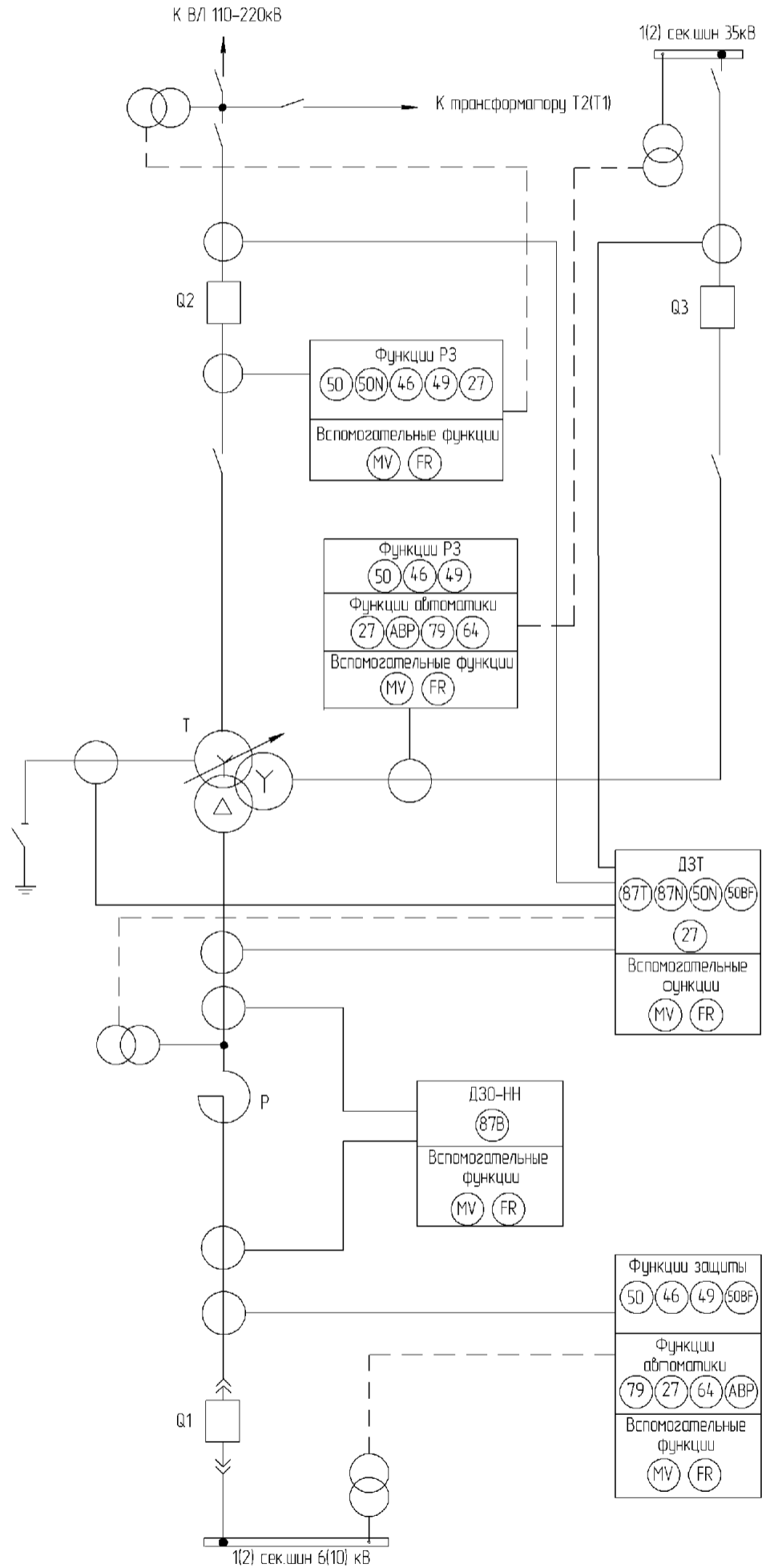
Схема 12-14



Трансформатор 110-220/35/6(10)кВ

Поясняющая схема

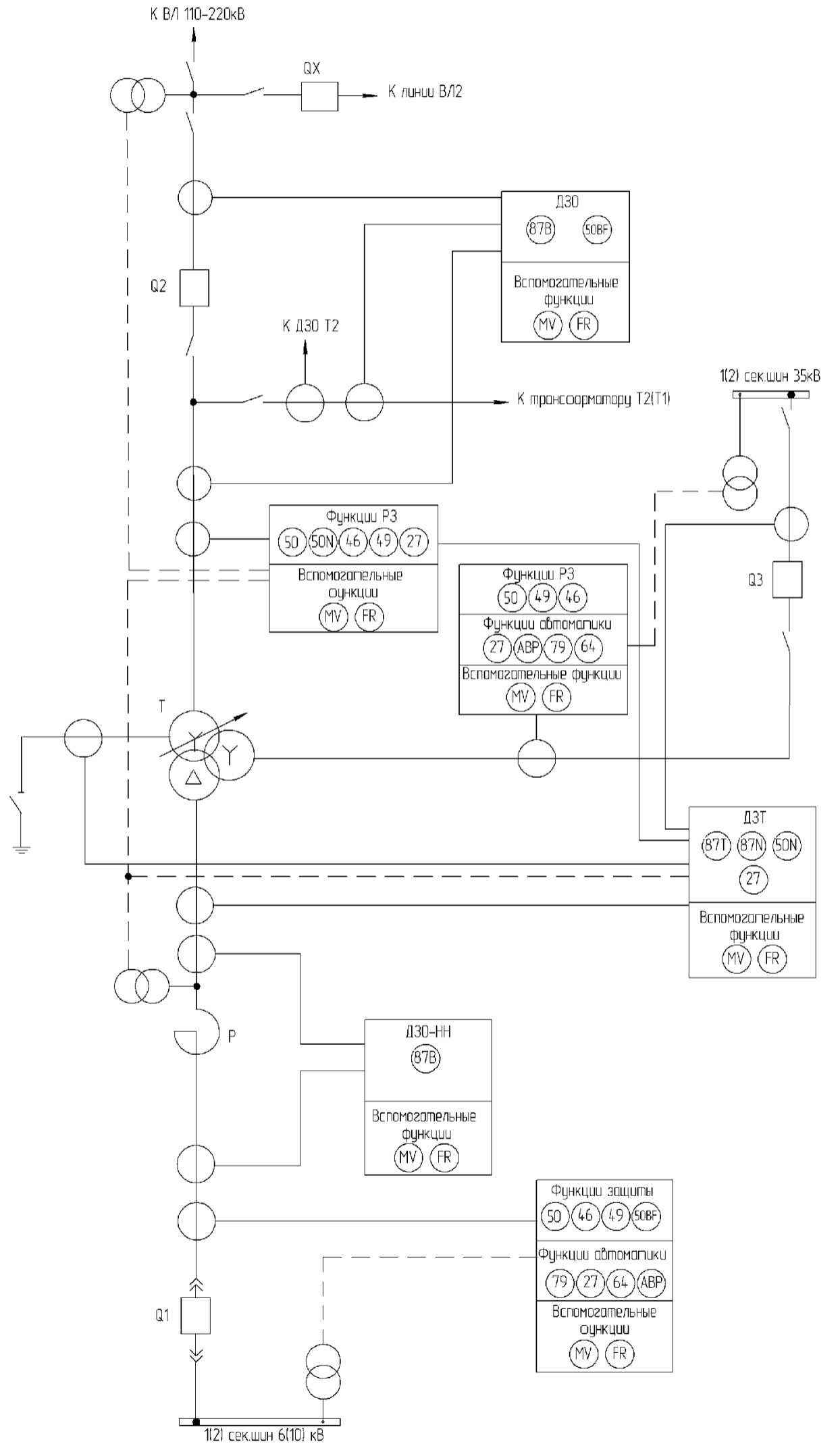
Схема 4Н



Трансформатор 110-220/35/6(10)кВ

Поясняющая схема

Схема 5АН



Трансформатор 110-220/35/6(10)кВ

Поясняющая схема

Схема 5Н

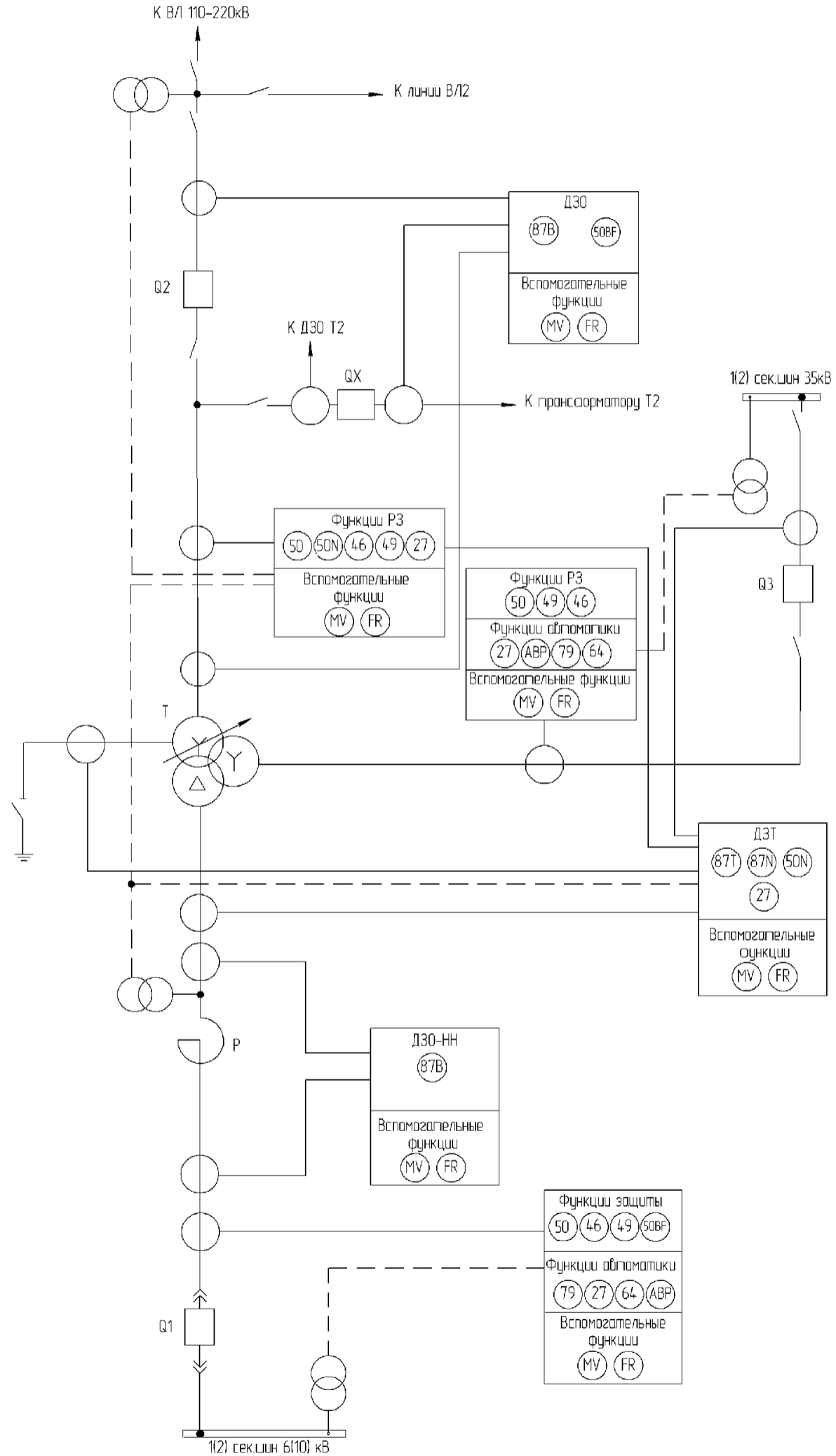


Схема 7

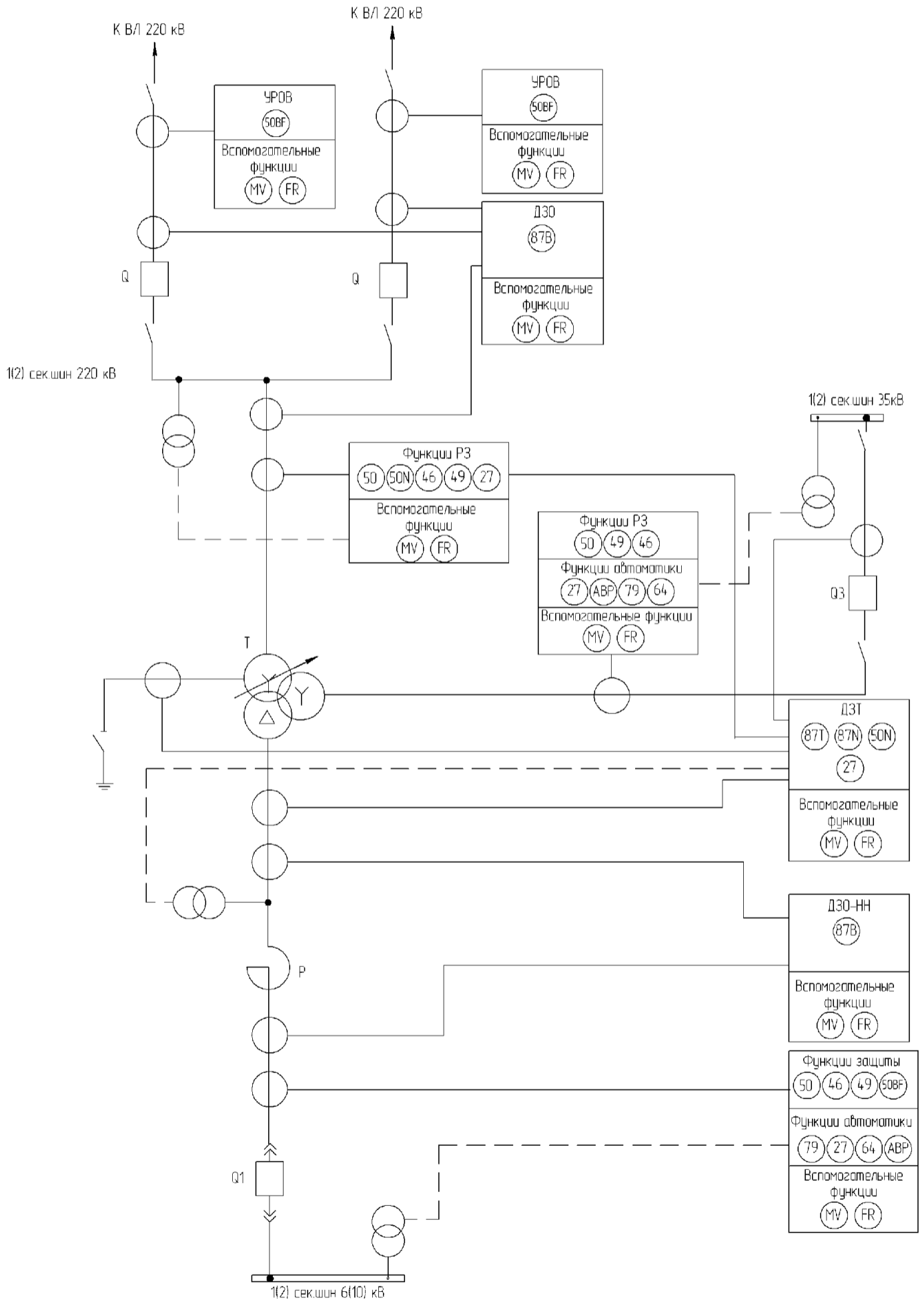
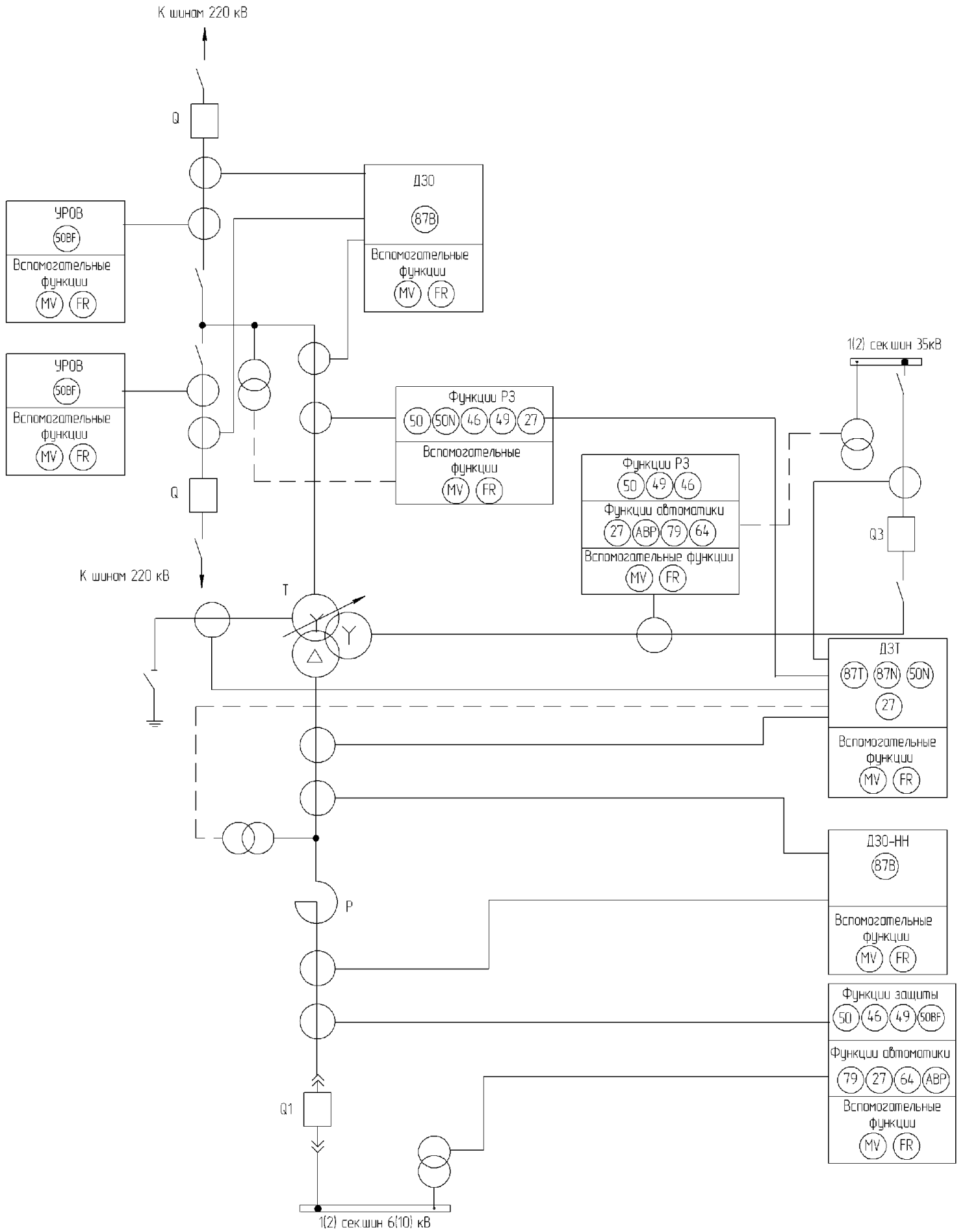


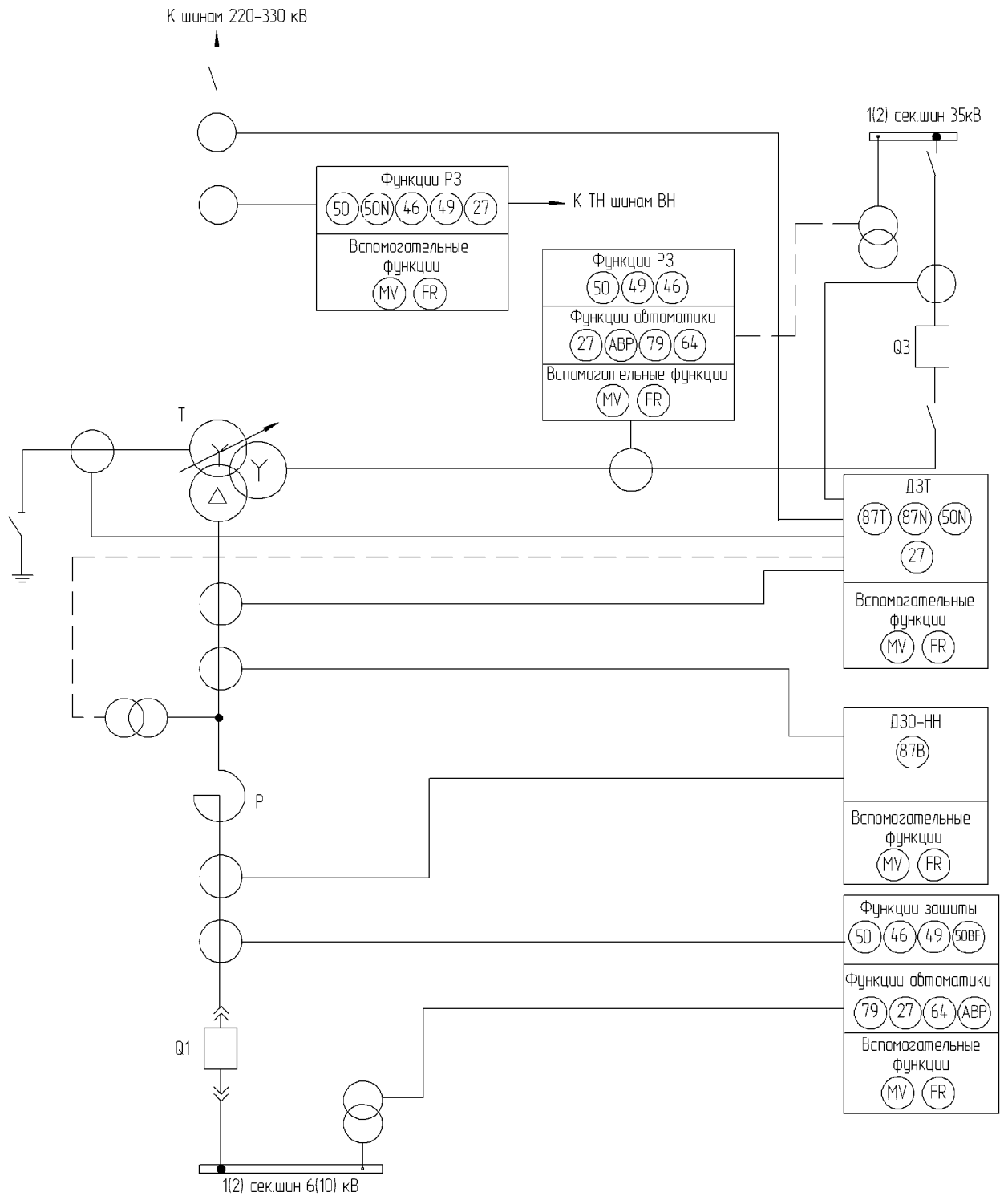


Схема 17



Лист А7  
 Трансформатор 220/35/6(10)кВ  
 Поясняющая схема

Схема 15-16



## Приложение Б

### ПОЯСНИТЕЛЬНАЯ ЗАПИСКА

В настоящих Методических указаниях рассматривается Релейная защита и автоматика трехобмоточных понижающих трансформаторов с напряжением обмотки ВН 110-220 кВ, с питанием и регулированием коэффициента трансформации под нагрузкой (РПН) на стороне ВН трансформатора, и возможностью питания на стороне СН.

#### Примечания

Здесь и далее, учитывается режим параллельной работы секций шин на стороне СН трансформатора (двух трансформаторов) при включенном Секционном выключателе. На стороне НН трансформатора продолжительный режим параллельной работы секций шин (с включением Секционного выключателя) не предусматривается.

Данные Указания могут быть также использованы (с необходимыми поправками) для понижающих двухобмоточных трансформаторов и трансформаторов с расщепленной обмоткой НН. Перечень функций и требования к расчетам уставок РЗА для двухобмоточного (с расщепленной обмоткой НН) трансформатора практически совпадает с аналогичными материалами, рассматриваемыми в разделах данной работы для трехобмоточного трансформатора, исключая, соответственно, функции и расчеты уставок РЗА, приведенные для стороны Среднего напряжения трансформатора (или учитывающие ее наличие) и, дополнительно, следующие функции защиты на стороне ВН трансформатора:

- ANSI 50N. Токовая защита нулевой последовательности;
- ANSI 27. Защита минимального напряжения (пусковой орган МТЗ ВН).
- ANSI 49:

- Для трёхобмоточного трансформатора на каждой стороне ВН, СН, НН.
- Для двухобмоточного трансформатора выполняется только на стороне ВН.
- Для трансформатора с расщеплённой обмоткой выполняется для каждого ввода расщеплённой обмотки НН.

Указания также не учитывают особенности РЗА понижающих трансформаторов, питающих собственные нужды электрических станций (ТСН Блоков и пускорезервные трансформаторы), которые должны рассматриваться в отдельной работе.

## **Б1 Основные защиты трансформатора и резервные токовые защиты на стороне Высокого напряжения трансформатора**

### **Б1.1 ANSI 87T. Продольная дифференциальная токовая защита трансформатора, использующая характеристики стабилизации (торможения)**

#### **Б1.1.1 Применяемое устройство SIPROTEC: 7UT613/633/635 (7UT612)**

Устройство Дифзащиты (основная функция защиты устройства) **7UT613/633** рекомендуется к применению для трехобмоточных трансформаторов в общем случае (три стороны/точки измерения). Для трехобмоточных трансформаторов, не имеющих присоединения на одной из приемных сторон СН или НН (при отсутствии выключателей ввода и присоединений нагрузки данной стороны), или двухобмоточных трансформаторов (без расщепления обмотки НН) может использоваться устройство **7UT612** с двумя сторонами подключения.

Для трансформаторов, имеющих присоединение на приемной стороне НН через два выключателя может использоваться устройство **7UT635** с двумя точками измерения токовых цепей на стороне НН, либо устройство **7UT613/633**, с подключением суммы токовых цепей стороны НН

трансформатора на общий измерительный вход устройства защиты (одна точка измерения).

### **Специальные пояснения**

В случае применения в проекте ДЗТ терминала **7UT635**, следует помнить, что это устройство не имеет аналоговых входов для измерения трех/однофазного напряжения ТН и соответствующих функций защиты (измерения), таких как защита от повышения/понижения напряжения, частоты и др. В т.ч., в устройстве (в отличие от терминалов **7UT613/633**) не может быть реализована функция контроля отсутствия/наличия напряжения для разрешения действия системы пожаротушения трансформатора.

В случаях присоединения трансформатора на стороне ВН через два выключателя, для исключения влияния сквозных токов нагрузки (увеличение тормозного тока) при КЗ в защищаемой зоне, дифзащиту трансформатора рекомендуется подключать к трансформаторам тока (ТТ), встроенным в высоковольтные вводы стороны ВН трансформатора.

Для защиты ошиновки стороны ВН должна выполняться отдельная дифзащита, с точками измерения, подключенными к ТТ в цепи выключателей и ТТ встроенным в высоковольтные вводы данной стороны трансформатора.

Для стороны НН трансформатора, применение отдельной дифзащиты ошиновки, следует рассматривать в отдельных случаях установки токоограничивающего реактора на стороне НН, либо наличия развитой схемы присоединений НН трансформатора.

Принцип действия Дифзащиты основан на измерении и сравнении токов всех сторон трансформатора, отдельно для каждой фазы, с учетом коэффициентов трансформации между его обмотками.

Дифференциальный (рабочий) ток Дифзащиты представляет собой модуль геометрической (векторной) суммы всех измеряемых токов сторон трансформатора. При этом предполагается, что токи, втекающие в защищаемую зону, имеют одинаковый «положительный» знак, и наоборот.

Тормозной ток (препятствующий действию рабочего тока) Дифзащиты представляет собой сумму модулей всех измеряемых токов сторон трансформатора.

Функция Дифференциальной токовой защиты трансформатора включает два основных принципиальных алгоритма действия (см. Рисунок 1):

- Характеристика действия защиты с токовым торможением, представляющая собой чувствительный орган защиты с током срабатывания, величина которого увеличивается пропорционально (в общем случае) тормозному току защиты, и уставкой начального тока срабатывания ниже номинального тока трансформатора (при отсутствии торможения на начальном заданном участке характеристики).
- Характеристика быстрого действия защиты при повреждениях с низким сопротивлением в защищаемой зоне, представляющая собой грубый орган защиты с высоким порогом тока срабатывания (Дифференциальная отсечка), который не ограничивается имеющимися тормозными характеристиками защиты и, вследствие этого, должен превышать максимально возможный дифференциальный ток небаланса Дифзащиты при сквозных (внешних) повреждениях.

Ток включения, или иначе, бросок тока намагничивания ненагруженного силового трансформатора для Продольной Дифзащиты является дифференциальным током небаланса, который требует специальных технических мер для обеспечения не действия защиты в режимах коммутации трансформатора на стороне питания, таких как блокирование действия основной (чувствительной) ступени Дифзащиты при появлении гармонических составляющих (в основном второй гармоники с частотой 100 Гц) в дифференциальных токах.

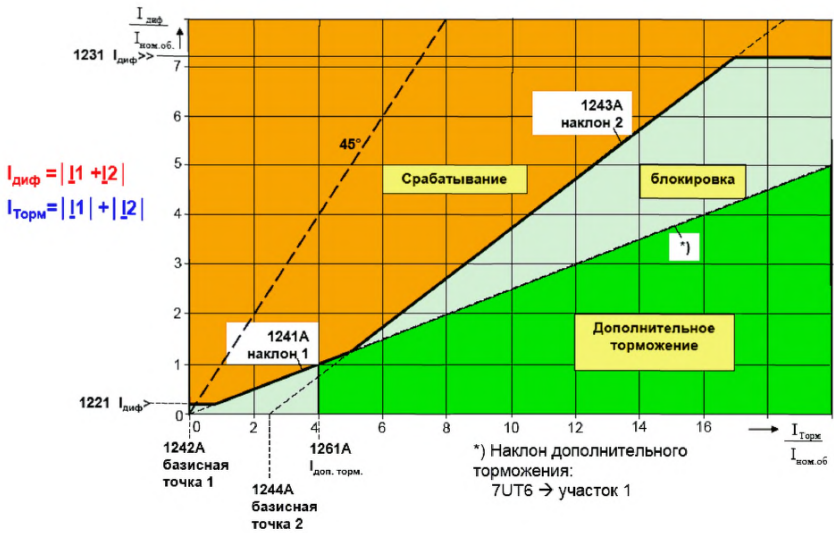


Рисунок 1 – Характеристика срабатывания 7UT6

При сквозных токах КЗ большой величины (повреждение вне зоны защиты) возможно возникновение значительных дифференциальных токов небаланса, превышающих порог срабатывания основной (чувствительной) ступени Дифзащиты, вследствие увеличения погрешности измерения, или насыщения трансформаторов тока одной из сторон трансформатора. Для предотвращения излишних срабатываний Дифзащиты в таких случаях, используется функция эффективного торможения токами, протекающими на всех сторонах объекта (сумма модулей токов).

Отстройка (недействие) Дифзащиты при внешних КЗ, в основном, обеспечивается правильным выбором наклона характеристики срабатывания (торможения) реле, который определяется величиной коэффициента торможения ( $K_{\text{ТОРМ}}$ ), представляющего собой  $tg\alpha$  (или тангенс угла наклона характеристики срабатывания/торможения).

Кроме того, существуют другие специальные возможности устройства, предотвращающие неселективные действия защиты, вероятные при

переходных процессах КЗ в сети и на защищаемом оборудовании, вызывающих увеличение погрешности измерения трансформаторов тока Дифзащиты. Детальное описание всех характеристик защиты приведено в руководстве по эксплуатации микропроцессорного устройства.

В настоящих Указаниях характеристики Дифзащиты (и прочих защит) трансформатора рассматриваются в объеме, необходимом для выбора параметров или расчета уставок функций РЗА трансформаторов.

Для Продольной Дифзащиты трансформатора, имеющего трансформаторы тока на всех сторонах (обмотках) и в каждой фазе, применяется функция **PROT. OBJECT (Защит Обьект) – трансформатор** (задается по адресу **105**).

Кроме того, общий ввод функции **DIFF. PROT.** осуществляется по адресу **112 – Введено**, и дополнительно, по адресу **1201 – Вкл.**

### **Б1.1.2 Выбор начального тока срабатывания основной характеристики Дифзащиты трансформатора.**

**Б1.1.2.1** С учетом обеспечения отстройки от сквозного тока трансформатора при внешних КЗ с помощью токового торможения, рекомендуется следующее выражение для определения минимального тока срабатывания  $I - DIFF >$  основной (чувствительной) функции Дифзащиты, обеспечивающее отстройку от тока небаланса реле в нормальном (нагрузочном) режиме работы трансформатора, вызванного погрешностью измерения ТТ, терминала, защиты и регулированием напряжения трансформатора:

$$(I - DIFF >) = K_{\text{отстр}} \cdot I_{\text{не.торм.нач}}, \quad (\text{Б1.1})$$

где  $I_{\text{не.торм.нач}} = (K_{\text{одн}} \cdot \varepsilon + \Delta f_{\text{выр}} + K_{\text{ток}} \cdot \Delta U_{\text{рег}}) \cdot I_{\text{нО}}$  – ток небаланса в режиме начала торможения, при условии наличия РПН только на стороне ВН;



$K_{\text{отстр}} = 1,5$  – коэффициент отстройки (принятый в соответствии с [2] **13Б, п. 5.1.1**);

$K_{\text{одн}} = 1$  – коэффициент однотипности ТТ (при различии типов/характеристик ТТ на сторонах трансформатора);

$I_{\text{но}} = S_{\text{ном.ВН}} / (\sqrt{3} \cdot U_{\text{ном.ВН}})$  – номинальный ток защищаемого объекта – трансформатора на стороне ВН ( $S_{\text{ном.ВН}}$  – номинальная (максимальная) трехфазная мощность трансформатора на стороне ВН;  $U_{\text{ном.ВН}}$  – номинальное линейное (междуфазное) напряжение трансформатора на стороне ВН);

$\varepsilon = 0,05$  – относительное значение полной погрешности измерительных ТТ (в диапазоне токов нагрузки не превышающих номинальный ток ТТ);

$\Delta f_{\text{выр}} = 0,05$  – относительное значение токовой погрешности промежуточных ТТ и аналого-цифрового преобразователя (АЦП) терминала;

$K_{\text{ток}} \leq 1$  – коэффициент распределения тока на стороне регулирования напряжения (ВН) в максимальных режимах нагрузки трансформатора. Коэффициент распределения тока предназначен для преобразования схемы к лучевому виду, определяется как отношение эквивалентного сопротивления участка параллельных сопротивлений к сопротивлению расчетной ветви этого участка. Здесь может быть принят равным 1,0, с учётом регулирования на стороне основного питания (ВН) трансформатора;

$\Delta U_{\text{рег}} = \Delta U_{\text{рег}} (\%) / 100 (\%)$  – относительная величина напряжения диапазона РПН на стороне ВН трансформатора (в положительную или отрицательную сторону).

**Примечание:** Здесь и далее, в случаях асимметричного диапазона РПН ( $-\Delta U_{\text{РЕГ}} \neq +\Delta U_{\text{РЕГ}}$ ), за расчетную величину принимается большее значение по модулю  $\Delta U_{\text{РЕГ}}$ .

С учетом приведенных выше величин, **основное (рекомендуемое) выражение** для расчета минимального тока срабатывания  $I - \text{DIFF} >$  функции Дифзащиты можно детализировать:

$$\begin{aligned} (I - \text{DIFF} >) &= 1,5 \cdot (1 \cdot 0,05 + 0,05 + 1 \cdot \Delta U_{\text{РЕГ}}) \cdot I_{\text{НО}} = \\ &= 1,5 \cdot (0,1 + \Delta U_{\text{РЕГ}}) \cdot I_{\text{НО}}. \end{aligned} \quad (\text{B1.2})$$

Необходимо также учитывать, что если номинальные токи трансформаторов тока значительно (в 5 и более раз) превышают номинальный (или максимальный рабочий) ток трансформатора, возможно появление больших погрешностей при измерении тока нагрузочного режима.

В таких случаях, в приведенном выше выражении погрешность измерения ТТ рекомендуется учитывать не менее 10% ( $\varepsilon = 0,1$ ) в целях обеспечения отстройки уставки по току срабатывания основной функции Дифзащиты.

**Б1.1.2.2** Другой вариант выбора минимального тока срабатывания  $I - \text{DIFF} >$  Дифзащиты предлагается Изготовителем:

$$(I - \text{DIFF} >) = (0,2 + 0,5 \cdot \Delta I_{\text{РЕГ}}) \cdot I_{\text{НО}}, \quad (\text{B1.3})$$

где  $I_{\text{НО}}$  – номинальный ток защищаемого объекта (трансформатора);

$\Delta I_{\text{РЕГ}} = (I_{\text{МАХ}} - I_{\text{НО}}) / I_{\text{НО}}$  – относительный дифференциальный ток небаланса при крайнем положении РПН трансформатора (предельное изменение коэффициента трансформации -  $K_{\text{ТР}}$ );

$$I_{\text{МАХ}} = S_{\text{N}} / (\sqrt{3} \cdot U_{\text{МІN}}),$$

$S_{\text{N}}$  – номинальная мощность трансформатора;

$U_{\text{MIN}}$  – минимальное напряжение ВН трансформатора в диапазоне регулирования (изменения  $K_{\text{ТР}}$ ).

**Примечание:** Данный вариант может применяться в расчетах характеристик Дифзащиты для трансформаторов сравнительно небольшой мощности (около 10мВА или менее).

**Б1.1.2.3** Для трансформаторов без РПН можно установить меньшую относительную величину срабатывания:

$$(I - \text{DIFF} >) = 0,2 \cdot I_{\text{НО}}. \quad (\text{Б1.4})$$

Уставка **I-DIFF>** – это пороговая величина срабатывания по дифференциальному току, который является полным током повреждения защищаемого объекта.

Уставка **I-DIFF>** определяется относительно номинального тока защищаемого объекта (в о.е.  $\frac{I_{\text{DIFF}}}{I_{\text{НО}}}$ ).

**Б1.1.2.4** Уставка по току срабатывания основной функции Дифзащиты вводится по адресу **1221 (I-DIFF>)** в диапазоне  $(0,05 \div 2,00) \frac{I}{I_{\text{НО}}}$ .

**Б1.1.3** Рекомендуемый порядок расчета коэффициента торможения **SLOPE1** Дифзащиты трансформатора (определение наклона первого участка характеристики срабатывания/торможения)

#### Специальные пояснения

В настоящем разделе приводится порядок расчета коэффициента торможения для первого наклонного участка характеристики срабатывания Дифференциальной защиты трансформатора (**SLOPE1**), представленный ниже выражениями **(Б1.5)–(Б1.12)**, которые являются обоснованием итоговых

расчетных формул, непосредственно предназначенных для вычисления задаваемого параметра (уставки)  $K_{\text{ТОРМ}}$ , соответственно:

- **Выражение (Б1.13) или (Б1.14)** для варианта: трансформатор, работающий в продолжительном режиме средней загрузки (порядка 50% от  $S_{\text{ном.тр}}$ );
- **Выражение (Б1.19) или (Б1.20)** для варианта: трансформатор, работающий в продолжительном режиме максимальной загрузки (порядка 100% от  $S_{\text{ном.тр}}$ ).

**Б1.1.3.1** В общем случае,  $SLOPE1$  определяется по выражению:

$$SLOPE1 = \frac{\Delta I_{\text{ДИФФ}}}{\Delta I_{\text{ТОРМ}}} = \text{tg} \alpha, \quad (\text{Б1.5})$$

где  $\Delta I_{\text{ДИФФ}}$  – приращение относительного дифференциального тока;

$\Delta I_{\text{ТОРМ}}$  – приращение относительного тормозного тока (арифметическая сумма токов всех плеч Дифзащиты);

$\alpha$  – угол наклона характеристики.

Для выбора  $SLOPE1$  в качестве расчетного принимается режим, при котором коэффициент является максимальным:

$$SLOPE1 = \frac{K_{\text{ОТСТР}} \cdot I_{\text{НБ.РАСЧ.П}} - (I - DIF >)}{\sum I_{\text{ТОРМ.РАСЧ. П}} - I_{\text{ТОРМ.НАЧ.П}}}, \quad (\text{Б1.6})$$

где  $K_{\text{ОТСТР}} = 1,5$  – коэффициент отстройки (принятый в соответствии с [2] **13Б, п. 5.1.8**);

$I_{\text{НБ.РАСЧ.П}}$  – максимальный расчетный первичный ток небаланса;

$I - DIF >$  – минимальный первичный ток срабатывания защиты;

$\sum I_{\text{ТОРМ.РАСЧ. П}}$  – суммарный расчетный первичный ток торможения;

$I_{\text{ТОРМ.НАЧ.П}}$  – начальный первичный ток торможения.

Ток небаланса определяется для величины максимального тока внешнего (сквозного) тока КЗ, например:

$$\begin{aligned}
I_{\text{НБ.РАСЧ.П}} &= (K_{\text{ПЕР}} \cdot K_{\text{ОДН}} \cdot \varepsilon + \Delta f_{\text{ВЫР}} + K_{\text{ТОК}} \cdot \Delta U_{\text{РЕГ}}) \cdot I_{\text{МАКС.ВНЕШ}} = \\
&= (2 \cdot 1 \cdot 0,1 + 0,05 + K_{\text{ТОК}} \cdot \Delta U_{\text{РЕГ}}) \cdot I_{\text{МАКС.ВНЕШ}} = \\
&= (0,25 + K_{\text{ТОК}} \cdot \Delta U_{\text{РЕГ}}) \cdot I_{\text{МАКС.ВНЕШ}} ,
\end{aligned} \tag{Б1.7}$$

где  $K_{\text{ПЕР}} = (1,5 \div 2)$  – коэффициент увеличения тока в переходном режиме внешнего КЗ, учитывающий аperiodическую составляющую (обычно принимается максимальная величина);

$K_{\text{ОДН}} = 1$  – коэффициент однотипности ТТ (при различии типов/характеристик ТТ на сторонах трансформатора);

$K_{\text{ТОК}} \leq 1$  – коэффициент распределения тока на стороне регулирования напряжения (ВН) при данном сквозном КЗ (на стороне СН или НН трансформатора);

$\Delta U_{\text{РЕГ}}$  – относительная величина максимального приращения напряжения относительно номинальной величины в диапазоне РПН на стороне ВН (принимается равной половине диапазона, или модулю его максимальной части);

$I_{\text{МАКС.ВНЕШ}}$  – максимальный сквозной ток КЗ (при внешнем КЗ на стороне СН или НН трансформатора);

$\varepsilon \leq 0,10$  – относительное значение полной погрешности ТТ в режиме внешнего КЗ. Значение погрешности, равное 0,10 принимается при условии, если подключенное сопротивление нагрузки вторичной обмотки ТТ не превышает предельно допустимой величины, которая определяется по кривым предельной кратности ТТ для максимального тока внешнего КЗ.

Ток торможения определяется соответственно, для этого же режима:

$$\begin{aligned}
\sum I_{\text{ТОРМ.РАСЧ.П}} &= I_{\text{МАКС.ВН}} + (1 - \varepsilon - \Delta f_{\text{ВЫР}} - K_{\text{ТОК}} \cdot \Delta U_{\text{РЕГ}}) \cdot I_{\text{МАКС.ВНЕШ}} = \\
&= (2 - \varepsilon - \Delta f_{\text{ВЫР}} - K_{\text{ТОК}} \cdot \Delta U_{\text{РЕГ}}) \cdot I_{\text{МАКС.ВНЕШ}} = \\
&= (1,85 - K_{\text{ТОК}} \cdot \Delta U_{\text{РЕГ}}) \cdot I_{\text{МАКС.ВНЕШ}}
\end{aligned} \tag{Б1.8}$$

### **Специальные пояснения:**

– Во всех случаях требуется выполнение проверки основных измерительных трансформаторов тока Дифференциальной защиты, осуществляемой по двум методикам:

а) Российская методика: Проверка на соответствие допустимой погрешности ( $\leq 0,10\%$ ) при максимальных токах повреждения вне зоны действия защиты трансформатора (внешние КЗ вблизи установки трансформаторов тока Дифзащиты).

б) Методика производителя, основанная на минимальном времени ненасыщенного состояния ТТ, необходимом для работы алгоритма защиты (приведена в приложении Г1).

**Требование соответствия ТТ обоим методикам проверки – основополагающий принцип.**

#### **Российская методика:**

**Требование соответствия погрешности измерительных трансформаторов тока Дифференциальной защиты допустимой величине ( $\leq 0,10\%$ ) при внешних КЗ является базовым.**

Указанная проверка осуществляется в целях обеспечения селективной работы Дифзащиты трансформатора, и производится (основной метод) с использованием кривых предельной кратности токов КЗ, путем сравнения и последующего приведения в соответствие подключенной (действительной) и предельной допустимой нагрузки вторичной обмотки ТТ.

– В случаях, если сопротивление (мощность) **действительной** нагрузки, подключенной к ТТ, превышает предельно допустимое значение сопротивления (мощности), величина которого соответствует расчетной кратности максимального тока КЗ (определяется по кривым предельной кратности ТТ), и дальнейшее уменьшение сопротивления

подключенной нагрузки ТТ, либо изменение параметров (коэффициента трансформации) применяемых ТТ невозможно, необходимо установить **действительную** величину погрешности измерения ТТ.

- Величина **действительной** погрешности измерения ТТ может быть определена с достаточной точностью по кривой зависимости токовой погрешности  $f_i(\%)$  от отношения  $\frac{K_{MAX.PACЧ}}{K_{PACЧ}}$  (коэффициент  $A$ ), приведенной в [4, (раздел 4-3)], где  $K_{MAX.PACЧ}$  – это кратность максимального тока внешнего КЗ  $I_{МАКС.ВНЕШ}$ , а  $K_{PACЧ}$  – предельная кратность тока КЗ для **действительной** нагрузки ТТ, определенная по кривым предельной кратности ТТ. Величина действительной погрешности ТТ может быть также вычислена с помощью специальных расчётных программ, учитывающих электрические параметры ТТ и подключенной нагрузки вторичных цепей.
- В расчетах SLOPE1 следует использовать расчетную (действительную) величину полной погрешности  $\epsilon$ . Должно учитываться наибольшее значение погрешности, из полученных для разных комплектов ТТ ДЗТ.
- Ниже рассматривается расчет коэффициента торможения с использованием относительных величин токов, поэтому параметры  $I-DIFF >$  (уставка минимального первичного тока срабатывания защиты) и  $I_{ТОРМ.НАЧ.П}$  (величина первичного тока начала торможения) в первичных именованных величинах здесь и далее отсутствуют.

**Б1.1.3.2** При расчете в относительных величинах (в этом случае, значения токов определяются относительно величины  $I_{но}$ ), **основное** выражение SLOPE1 идентично приведенному в (Б1.6):

$$SLOPE\ 1 = \frac{1,5 \cdot I_{НБ.PACЧ.ОТ\ П} - (I - DIFF >)_{ОТН}}{\sum I_{ТОРМ.PACЧ.\ ОТН} - I_{ТОРМ.НАЧ.\ ТН}}, \quad (Б1.9)$$

где  $I_{\text{НБ.РАСЧ.ОТ Н.}}(I - \text{DIFF} >)_{\text{ОТН.}} \cdot \sum I_{\text{ТОРМ.РАСЧ. ОТН.}} I_{\text{ТОРМ.НАЧ.ОТН.}}$  – те же параметры, что и в формуле (Б1.6), заданные в относительных величинах.

Величина  $I - \text{DIFF} >$  является заданной уставкой минимального тока срабатывания защиты.

Величина тока начала торможения ( $I_{\text{ТОРМ.НАЧ.}}$ ) может быть определена по графической характеристике срабатывания реле, или задана изначально (см. ниже).

В общем случае, необходимо определить ток базовой точки характеристики торможения **BASE POINT 1** – специально задаваемое смещение точки пересечения характеристики торможения с осью  $\frac{I_{\text{ТОРМ.}}}{I_{\text{НОМ.}}}$  вдоль этой оси.

Положение базовой точки на оси  $\frac{I_{\text{ТОРМ.}}}{I_{\text{НОМ.}}}$ , определяющей начало наклонного участка характеристики срабатывания/торможения, определяется из выражения:

$$\text{SLOPE } 1 = \frac{I - \text{DIFF} >}{I_{\text{ТОРМ.НАЧ.}} - \text{BASEPOINT } 1}, \quad (\text{Б1.10})$$

или

$$\text{BASEPOINT } 1 = I_{\text{ТОРМ.НАЧ.}} - \frac{I - \text{DIFF} >}{\text{SLOPE } 1}, \quad (\text{Б1.11})$$

Таким образом, для определения всех параметров характеристики срабатывания / торможения необходимо найти величину  $I_{\text{ТОРМ.НАЧ.}}$  :

**Б1.1.3.2.1** Согласно рекомендациям Изготовителя Дифзащиты, может быть принято –  $\text{BASEPOINT}1=0$  (характеристика торможения проходит через начало координат).



Тогда расчет  $SLOPE1$  значительно упрощается:

$$SLOPE1 = \frac{1,5 \cdot I_{\text{НБ.РАСЧ}}}{\sum I_{\text{ТОРМ.РАСЧ}}} \quad (\text{Б1.12})$$

Подставляя вышеприведенные значения  $I_{\text{НБ.РАСЧ.П}}$  (Б1.7) и  $\sum I_{\text{ТОРМ.РАСЧ.П}}$  (Б1.8), можно представить **основное** расчетное выражение  $SLOPE1$  для определения наклона первого участка характеристики торможения ДЗТ:

$$SLOPE1 = \frac{1,5 \cdot (2 \cdot \varepsilon + 0,05 + K_{\text{ТОК}} \cdot \Delta U_{\text{РЕГ}})}{(2 - \varepsilon - 0,05 - K_{\text{ТОК}} \cdot \Delta U_{\text{РЕГ}})} = \frac{3 \cdot \varepsilon + 0,075 + K_{\text{ТОК}} \cdot \Delta U_{\text{РЕГ}}}{1,95 - \varepsilon - K_{\text{ТОК}} \cdot \Delta U_{\text{РЕГ}}} \quad (\text{Б1.13})$$

При условии, что  $\varepsilon \leq 0,1$  можно упростить данное выражение:

$$SLOPE1 = \frac{0,375 + 1,5 \cdot K_{\text{ТОК}} \cdot \Delta U_{\text{РЕГ}}}{1,85 - K_{\text{ТОК}} \cdot \Delta U_{\text{РЕГ}}} \quad (\text{Б1.14})$$

В этом случае, ток начала торможения определяется как:

$$I_{\text{ТОРМ.НАЧ}} = \frac{I - DIFF >}{SLOPE1} \quad (\text{Б1.15})$$

Как указывалось выше, в расчете  $SLOPE1$  следует использовать действительную величину погрешности ТТ  $\varepsilon$  – максимальную для комплектов ТТ ДЗТ.

В качестве уставки следует принимать стандартную большую величину  $SLOPE1$ .

**Б1.1.3.2.2** Изготовителем защиты, в некоторых случаях, рекомендуется уставка без выполнения расчетной проверки (вероятно приемлемая для трансформаторов с **небольшим диапазоном РПН**):

$$SLOPE1 = 0,25 \quad (\text{Б1.16})$$

**Примечание:** Способ может применяться только в приближенных расчетах характеристик Дифзащиты (например, при отсутствии необходимых исходных данных).

**Б1.1.3.2.3** В тех случаях, если требуется максимальное увеличение чувствительности защиты при малых токах повреждения в трансформаторе (КЗ через переходное сопротивление), величина тока начального торможения может быть задана предварительно (из условия отсутствия торможения при малых токах  $I_{КЗ.ТР} \leq I_{НО}$  с одновременным протеканием сквозного номинального тока нагрузки трансформатора, где  $I_{КЗ.ТР}$  – ток КЗ в трансформаторе):

$$I_{ТОРМНАЧ} = 2 \cdot I_{НО}, \quad (Б1.17)$$

при этом, точка пересечения первого наклонного участка характеристики торможения с осью  $\frac{I_{ТОРМ}}{I_{НОМ}}$  будет определяться (в о.е.):

$$BASEPOINT1 = 2 - \frac{1,5 \cdot (0,1 + \Delta U_{ПЕР})}{SLOPE1}, \quad (Б1.18)$$

где  $BASEPOINT1$  – базовая точка торможения первого наклонного участка характеристики торможения.

Для данного расчета  $SLOPE1$  будет определяться по основному выражению (Б1.9).

При подстановке значений токов из выражений (Б1.2), (Б1.7), (Б1.8) и (Б1.17) в относительных величинах (к  $I_{НО}$ ), получим:

$$\begin{aligned} SLOPE1 &= \frac{1,5 \cdot (2 \cdot \varepsilon + 0,05 + K_{ТОК} \cdot \Delta U_{ПЕР}) \cdot K_I - 1,5 \cdot (0,1 + \Delta U_{ПЕР})}{(2 - \varepsilon - 0,05 - K_{ТОК} \cdot \Delta U_{ПЕР}) \cdot K_I - 2} = \\ &= \frac{1,5 \cdot [(2 \cdot \varepsilon + 0,05 + K_{ТОК} \cdot \Delta U_{ПЕР}) \cdot K_I - (0,1 + \Delta U_{ПЕР})]}{(1,95 - \varepsilon - K_{ТОК} \cdot \Delta U_{ПЕР}) \cdot K_I - 2}, \end{aligned} \quad (Б1.19)$$

где  $K_I = \frac{I_{\text{МАКС.ВН.}}}{I_{\text{НО}}}$ .

Для частного (и наиболее распространенного) случая  $\varepsilon \leq 0,10$ :

$$SLOPE1 = \frac{1,5 \cdot [(0,25 + K_{\text{ТОК}} \cdot \Delta U_{\text{РЕГ}}) \cdot K_I - (0,1 + \Delta U_{\text{РЕГ}})]}{(1,85 - K_{\text{ТОК}} \cdot \Delta U_{\text{РЕГ}}) \cdot K_I - 2}. \quad (\text{Б1.20})$$

**Б1.1.3.3** Уставка коэффициента торможения Дифзащиты **SLOPE1** вводится по адресу **1241A** в диапазоне  $(0,10 \div 0,50)$  о.е.

Положение точки пересечения характеристики торможения с осью  $\frac{I_{\text{ТОРМ}}}{I_{\text{НОМ}}}$  вводится по адресу **1242A (BASE POINT1)** в диапазоне  $(0,00 \div 2,00) \frac{I}{I_{\text{НО}}}$ .

**Б1.1.4** **Параметры дополнительного (второго) наклонного участка характеристики торможения**

**Б1.1.4.1.** Параметры второго наклонного участка характеристики торможения функции ДЗТ, предназначенного для предотвращения действия защиты при больших токах внешнего повреждения, которые могут вызвать насыщение и увеличение погрешности измерения ТТ ( $> 0,10\%$ ), согласно рекомендациям Изготовителя, могут приниматься без расчетов:

**Б1.1.4.1.1** Минимальная уставка наклона второго участка характеристики торможения (или **SLOPE2**) принимается равной:

$$SLOPE2 = 0,5(\text{о.е}). \quad (\text{Б1.21})$$

**Б1.1.4.1.2** Ток начала торможения второго участка характеристики (2) (соответствует точке пересечения характеристик торможения 1 и 2) принимается равным:

$$I_{\text{ТОРМ.НАЧ(2)}} = 5(\text{о.е}), \quad (\text{Б1.22})$$

при этом, уставка начальной точки характеристики (2) (величина смещения вдоль оси  $\frac{I_{ТОРМ}}{I_{НОМ}}$ ) определяется из выражения:

$$BASEPOINT\ 2 = I_{ТОРМ.НАЧ(2)} - \frac{I_{ДИФ.1-2}}{SLOPE\ 2}, \quad (Б1.23)$$

где

$$I_{ДИФ.1-2} = SLOPE1 \cdot [I_{ТОРМ.НАЧ(2)} - BASEPOINT\ 1] \quad (Б1.24)$$

**Примечание:** Соотношения, приведенные в настоящем и предыдущих пунктах, могут быть проиллюстрированы на поясняющей диаграмме характеристики срабатывания / торможения функции ДЗТ (см. ниже п. Б1.1.7).

**Б1.1.4.2** Уставка коэффициента торможения Дифзащиты **SLOPE2** вводится по адресу **1243A** в диапазоне (0,25 ÷ 0,95) о.е.

Положение точки пересечения характеристики торможения с осью  $\frac{I_{ТОРМ}}{I_{НОМ}}$

вводится по адресу **1244A (BASE POINT 2)** - в диапазоне (0,00 ÷ 10,00)  $\frac{I}{I_{НО}}$ .

### **Б1.1.5 Дифференциальная отсечка**

**Б1.1.5.1** Как правило, кроме уставки **I-DIFF>**, для дифференциального тока повреждения трансформатора вводится дополнительная пороговая величина **I-DIFF>>** - Дифференциальная отсечка. Если эта пороговая величина тока повреждения превышает, то происходит срабатывание защиты на отключение вне зависимости от величины тока торможения, или других условий дополнительного торможения (см. ниже п. Б1.1.7).

Величина этой уставки должна быть выше, чем **I-DIFF>** (Чувствительная функция Дифзащиты).

Пороговую максимальную величину срабатывания **I-DIFF>>** для трансформатора, рекомендуется принимать из условий предлагаемых Изготовителем:

**Б1.1.5.1.1** Отстройка от броска тока включения ненагруженного трансформатора:

$$(I - DIFF' >>) \geq (6 \div 7) \cdot I_{н0}. \quad (Б1.25)$$

**Б1.1.5.1.2** Отстройка от величины максимального сквозного тока КЗ на стороне (шинах) СН или НН трансформатора, которая определяется границей защищаемой зоны и торможения реле Дифзащиты (с учетом максимально возможной степени насыщения ТТ на одной из сторон трансформатора):

$$(I - DIFF' >>) \geq I_{\text{МАКС.ВНЕШ}}, \quad (Б1.26)$$

где  $I_{\text{МАКС.ВНЕШ}}$  – максимальный сквозной ток КЗ (при внешнем КЗ на стороне СН или НН трансформатора)

При наличии источника питания только на одной стороне трансформатора, можно упрощенно (без учета эквивалентного сопротивления системы) представить:

$$(I - DIFF' >>) \geq \frac{1}{U_k} \cdot I_{н0}, \quad (Б1.27)$$

где  $U_k$  - относительная величина напряжения короткого замыкания трансформатора (между соответствующими обмотками).

Принимается максимальное расчетное значение I-DIFF>>.

### **Специальные пояснения**

Выполнение условия выбора уставки по выражению **(Б1.27)** обеспечивает простой и надежный способ предотвращения неправильных

действия Дифотсечки, не имеющей специальных функций торможения/блокирования защиты (используемых основной ступенью Дифзащиты IDIFF>) при КЗ вне защищаемой зоны или броске тока включения трансформатора.

Однако, безотносительное выполнение этого требования может привести к неэффективности (нечувствительности) Дифотсечки в минимальных режимах работы сети, и как следствие, вероятности некоторого увеличения времени отключения повреждения трансформатора действием основной функцией Дифзащиты в сложных переходных процессах КЗ.

В случаях необходимости повышения чувствительности Дифотсечки к минимальным токам КЗ на основной питающей стороне (ВН) трансформатора (при  $I_{кз.мин} < I-DIFF>>$ ), могут быть рассмотрены дополнительные условия выбора уставки Дифотсечки по току срабатывания:

1. Использование, в качестве сквозного тока КЗ трансформатора при отстройке по выражению (Б1.26), величины максимального тока, рассчитанного при трехфазном КЗ на стороне (шинах) СН или НН трансформатора, с учетом предвключенного эквивалентного сопротивления системы в режимах раздельной/параллельной работы по стороне СН трансформаторов (данной двухтрансформаторной ПС).

2. Отстройка тока срабатывания Дифотсечки от максимального первичного тока небаланса при переходном процессе внешнего КЗ, по выражению:

$$\begin{aligned}
 (I - DIFF' >>) &= K_{отс} \cdot I_{нб.расч.п} \\
 (I - DIFF' >>) &= 1,3(2 \cdot 1 \cdot 0,1 + 0,05 + K_{ток} \cdot \Delta U_{рег}) \cdot I_{макс.внеш} = \quad (Б1.28) \\
 &= 1,3(0,25 + K_{ток} \cdot \Delta U_{рег}) \cdot I_{макс.внеш} \text{ ,}
 \end{aligned}$$

где  $K_{\text{отс}} = 1,3$  – коэффициент отстройки, учитывающий необходимый запас;

$I_{\text{не.расч.п}} = (K_{\text{пер}} \cdot K_{\text{одн}} \cdot \varepsilon + \Delta f_{\text{выр}} + K_{\text{ток}} \cdot \Delta U_{\text{рег}}) \cdot I_{\text{макс.внеш}}$  – ток небаланса в режиме начала торможения, при условии наличия РПН только на стороне ВН;

$K_{\text{пер}} = 2,5 \div 3$  – коэффициент увеличения тока в переходном режиме внешнего КЗ, учитывающий аperiodическую составляющую (при одинаковой схеме соединения ТТ обычно принимается минимальная величина -  $K_{\text{пер}} = 2$ );

$K_{\text{одн}} = 1$  – коэффициент однотипности ТТ (при различии типов/характеристик ТТ на сторонах трансформатора);

$K_{\text{ток}} \leq 1$  – коэффициент распределения тока на стороне регулирования напряжения (ВН) при данном сквозном КЗ (на стороне СН или НН трансформатора);

$\Delta U_{\text{рег}}$  – относительная величина максимального приращения напряжения относительно номинальной величины в диапазоне РПН на стороне ВН (принимается равной половине диапазона, или модулю его максимальной части);

$I_{\text{макс.внеш}}$  – максимальный сквозной ток КЗ (при внешнем КЗ на стороне СН или НН трансформатора);

$\varepsilon \leq 0,10$  – относительное значение полной погрешности ТТ в режиме внешнего КЗ. Значение погрешности, равное 0,10 принимается при условии, если подключенное сопротивление нагрузки вторичной обмотки ТТ не превышает предельно допустимой величины, которая определяется по кривым предельной кратности ТТ для максимального тока внешнего КЗ.

В случае, если рассматриваемое условие будет определяющим для выбора уставки, согласно рекомендациям Изготовителя необходимо выполнить дополнительную проверку соответствия ТТ на сторонах ВН и СН

трансформатора (при условии, что ток внешнего КЗ на стороне СН трансформатора является максимальным):

$$\frac{3}{4} \leq \frac{k_{\text{oalf\_HV}} \cdot \frac{I_{N\_HV}}{I_{\text{pn\_HV}}}}{k_{\text{oalf\_MV}} \cdot \frac{I_{N\_MV}}{I_{\text{pn\_MV}}}} \leq \frac{4}{3}, \quad (\text{Б1.29})$$

где  $k_{\text{oalf}} = k_{\text{nalf}} \frac{R_{\text{ct}} + R_{\text{n}}}{R_{\text{ct}} + R_{\text{total}}}$  – действительная кратность тока ТТ (в заданном

классе точности);

$K_{\text{nalf}}$  – номинальная кратность тока ТТ (в заданном классе точности);

$R_{\text{ct}}$  – внутреннее сопротивление ТТ;

$R_{\text{n}}$  – номинальное сопротивление нагрузки ТТ;

$R_{\text{total}}$  – подключенное сопротивление нагрузки ТТ;

$I_{N\_HV}$  – номинальный ток трансформатора на стороне ВН;

$I_{\text{pn\_HV}}$  – номинальный первичный ток ТТ на стороне ВН;

$I_{N\_MV}$  – номинальный трансформатора ток на стороне СН;

$I_{\text{pn\_MV}}$  – номинальный первичный ток ТТ на стороне СН

Выполнение указанного выше дополнительного условия гарантирует, что различие характеристик ТТ является приемлемым

Как указывалось выше, в качестве уставки ( $I\text{-DIFF}>>$ ), должно приниматься максимальное расчетное значение тока из условий по выражениям (Б1.25) и (Б1.26), либо (Б1.25) и (Б1.28).

**Б1.1.5.2** Уставка по току для функции Дифференциальной отсечки вводится по адресу **1231 (I-DIFF>>)** в диапазоне  $(0,5 \div 35,0) \frac{I}{I_{\text{но}}}; (\infty)$ .

**Примечание:** Величина параметра  $(\infty)$  здесь и далее означает бесконечно большую (недостижимую) величину уставки или, по сути – вывод из действия данного параметра.



## **Б1.1.6 Дополнительное торможение**

**Б1.1.6.1** Для ДЗТ с большими сквозными токами при внешних повреждениях целесообразно использовать также дополнительное динамическое торможение. Начальная величина вводится отдельной уставкой **87Т (I-ADD ON STAB)**.

**Б1.1.6.2** Величина уставки дополнительного торможения по току определяется относительно номинального тока защищаемого объекта и должна находиться в диапазоне токов КЗ, при которых ожидается насыщение и значительное увеличение погрешности измерения ТТ. Угол наклона используется тот же, что и для первого наклонного участка характеристики торможения (см. ниже п. Б1.1.7).

Для выбора уставки **87В (I-ADD ON STAB) (I ДОПОЛНИТЕЛЬНОГО ТОРМОЖЕНИЯ)** может использоваться рекомендация Изготовителя, согласно которой должно быть предотвращено срабатывание функции дополнительного торможения в максимальных нагрузочных режимах трансформатора (не считая кратковременные послеаварийные режимы):

$$87B(I - ADD ON - STAB) \geq 2 \cdot I_{\text{НАГР.МАКС.ТР}} / 0,85 I_{\text{НО}} (\text{о.е.}) , \quad (\text{Б1.31})$$

где  $I_{\text{НАГР.МАКС.ТР}}$  – максимальный ток нагрузки трансформатора (должны рассматриваться максимальные рабочие нагрузочные режимы трансформатора, включая ремонтные);

0,85 – срабатывание.

**Замечание:** согласно рекомендациям Изготовителя, уставка тока начала дополнительного торможения должна быть не менее 4,0 о.е.

**Уставка длительности дополнительного торможения (Т ADD ON-STAB):**

$$T_{\text{ДОП.ТОРМ}} \geq T_{\text{СЗ.ПРИС}} + T_{\text{ОТКЛ.ПРИС}}, \quad (\text{Б1.32})$$

где  $T_{\text{СЗ.ПРИС}}$  – максимальная выдержка времени защиты смежных присоединений на сторонах трансформатора на отключение внешнего КЗ с током, превышающим уставку 87В (**I-ADD ON STAB**), в периодах синусоидального тока (частотой 50Гц);

$T_{\text{ОТКЛ.ПРИС}}$  – максимальное время отключения выключателя в периодах синусоидального тока.

Дополнительное торможение действует отдельно для каждой фазы, но при необходимости, можно ввести одновременную блокировку во всех трех фазах при срабатывании функции дополнительного торможения в любой из них (так называемая перекрестная блокировка).

Если необходимо блокировать действие Дифзащиты во всех фазах, рекомендуется использовать уставку длительности перекрестной блокировки при дополнительном торможении **1263А (Т ПЕР.БЛОК ТОРМ)**, равную длительности дополнительного торможения.

**Б1.1.6.3** Уставка по току начала дополнительного торможения Дифзащиты вводится по адресу **1261А (I-ДОП ТОРМ)** в диапазоне  $(2,00 \div 15,00) \frac{I}{I_{\text{НО}}}$ .

Уставка по длительности дополнительного торможения Дифзащиты вводится по адресу **1262А (Т-ДОП ТОРМ)** в диапазоне  $Cycle(Период)$ ; 0;  $\infty$  (здесь, и далее параметр  $Cycle$  означает заданное количество периодов синусоидального тока промышленной частоты).

Уставка по длительности действия перекрестной блокировки вводится по адресу **1263 (Т ПЕР БЛОК Торм)** в диапазоне  $(2 \div 1000) Cycle(Период)$ ; 0;  $\infty$

Если задано 0 *Период*, будет блокироваться только фаза, в которой обнаружено внешнее повреждение.

Если задано  $\infty$  *Период*, то функция перекрестной блокировки введена постоянно.

### **Б1.1.7 Поясняющая диаграмма характеристики срабатывания/торможения функции ДЗТ**

На поясняющей диаграмме (см. рисунок 2) показана полная характеристика срабатывания/торможения функции Дифзащиты в устройстве 7UT61/63, в том числе:

- Участок «а» характеристики представляет собой минимальный порог чувствительности Дифзащиты (**I-DIFF**>) для диапазона малых токов повреждения трансформатора (не превышающих номинальный ток) при заданном отсутствии торможения, и учитывает постоянную погрешность измерения токов, возникающую вследствие влияния токов намагничивания измерительных ТТ защиты, а также изменение токов нагрузки сторон трансформатора при регулировании напряжения (РПН);
- Участок «b» учитывает увеличение погрешности измерения, пропорционально току КЗ основных или промежуточных ТТ защиты в пределах допустимой (номинальной) величины ( $\leq 0,10\%$ ) для ТТ, а также погрешности измерения токов внешних КЗ, вызванные действием РПН трансформатора;
- При больших токах внешнего КЗ, которые могут вызвать насыщение ТТ и увеличение погрешности измерения ТТ ( $> 0,10\%$ ), дополнительное торможение обеспечивает участок характеристики «с»;
- Дифференциальные токи, превышающие порог «d», вызывают немедленное отключение независимо от величины торможения и содержания гармоник (уставка **I-DIFF**>>). Это рабочий диапазон

«быстрого отключения без торможения при больших токах повреждения» или Дифференциальной отсечки;

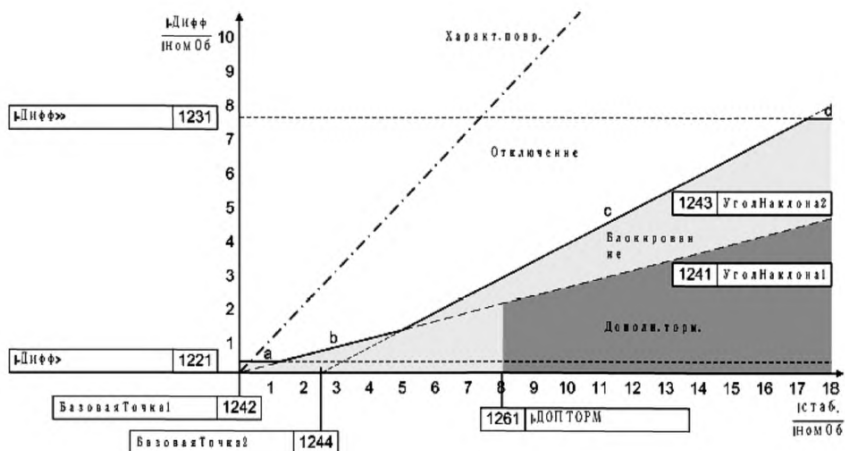


Рисунок 2 – Поясняющая диаграмма характеристики срабатывания / торможения функции ДЗТ 7UT6

- Область дополнительного торможения является рабочей областью детектора насыщения (см. описание функции дополнительного торможения при внешних повреждениях).

Значения дифференциального и тормозного токов –  $I_{\text{дифф}}$  и  $I_{\text{ТОРМ}}$  определяют положение рабочей точки защиты относительно характеристики срабатывания/торможения Дифзащиты. Если пересечение этих значений образует рабочую точку, лежащую в области срабатывания, то выдается сигнал отключения. Если указанная точка пересечения  $I_{\text{дифф}}$  и  $I_{\text{ТОРМ}}$  находится вблизи характеристики повреждения (не менее 80% от наклона характеристики внутреннего повреждения трансформатора), то отключение будет выполнено, даже если характеристика отключения была сильно

увеличена из-за дополнительного торможения, при пуске, или при обнаружении апериодической составляющей.

### **Б1.1.8 Гармоническое торможение**

**Б1.1.8.1** При включении ненагруженного трансформатора под рабочее напряжение, может возникнуть ток намагничивания (бросок тока) большой величины. Эти токи создают дифференциальный ток защиты, как в случае повреждения.

При включении трансформаторов на параллельную работу, или при перевозбуждении силового трансформатора из-за токов намагничивания, вызванных увеличением напряжения и/или понижением частоты, также могут появляться дифференциальные токи.

Величина тока включения, превышающая номинальный ток в несколько раз, характеризуется наличием составляющей второй гармоники (с частотой 100 Гц), которая практически отсутствует в токе короткого замыкания. Если составляющая второй гармоники превышает заданную пороговую величину, то дифференциальная ступень блокируется.

Функция блокировки основывается на выявлении составляющей второй гармоники в броске тока намагничивания трансформатора.

Как только значение основной гармоники дифференциального тока превышает приблизительно 85 % от заданного значения уставки **87B(I-DIFF>)**, или ток торможения достигает 85 % уставки дополнительного торможения **87B(I-ADD ON STAB)**, производится пуск защиты. Если активировано торможение от высших (2-я и более) гармоник, сначала выполняется анализ наличия гармоник (приблизительно 1 период) для проверки необходимости блокировки защиты. При отсутствии высших гармоник в дифференциальном токе (величиной, более заданного порога чувствительности), отключение будет производиться сразу, как только будут удовлетворены условия отключения.

**Б1.1.8.2** Отношение величины составляющей второй гармоники к величине составляющей основной гармоники **2. HARMONIC (2-ая\_Гармоника)** (адрес **1271**) предварительно установлено равным (как правило, может не изменяться):

$$\frac{I_{2fN}}{I_{fN}} = 15\%, \quad (\text{Б1.33})$$

где  $I_{2fN}$  – составляющая (вторая гармоника) тока намагничивания;

$I_{fN}$  – составляющая (первая гармоника) тока намагничивания.

Это отношение может быть уменьшено, чтобы обеспечить более устойчивую уставку, только при включении в особо неблагоприятных условиях. Торможение при броске тока может быть дополнено так называемой функцией «перекрестной блокировки». Это означает, что превышение содержания гармоники только в одной фазе вызывает блокировку всех трех фаз дифференциальной ступени ИДФФ>.

В связи с тем, что во многих случаях содержание 2-й гармоники в дифференциальном токе отдельных фаз может быть очень низким (что может привести к излишним отключениям включаемого трансформатора), согласно рекомендациям Изготовителя, целесообразно использовать перекрестную блокировку фаз Дифзащиты с заданной длительностью **3 цикла** (по умолчанию). В некоторых случаях, длительность блокировки может быть увеличена до **5 или 8 циклов** (если задано  $\infty$ , то функция перекрестной блокировки работает пока в какой-либо из фаз фиксируются высшие гармоники).

**Б1.1.8.3** Торможение с помощью гармонической составляющей может быть активизировано, только в случаях, если терминал используется в качестве защиты трансформатора, т.е. для **PROT. ОБЪЕКТ** (адрес **105**) введена уставка **3**

**phase transf. (3-фТрансформ), Autotransf. (Автотрансформ) или 1 phase transf. (1-фТрансформ).**

Функция отстройки от броска тока вводится по адресу **1206 INRUSH 2.HARM. (ТормТокНам2ГАРМ) - ON (ВКЛ).**

Длительность действия функции перекрестной блокировки по 2-гармонике задается по адресу **1272 (ВрПерекрБлок)**, как множитель для длительности цикла переменного тока промышленной частоты в диапазоне (2÷1000) Пер-д; 0; ∞.

**Б1.1.8.4** Перевозбуждение железа трансформатора характеризуется наличием нечетных (третья и пятая) гармоник в токах фаз. Поскольку в силовом трансформаторе третья гармоника часто исключается (например, на стороне обмотки, собранной по схеме «треугольник»), в этих целях может использоваться пятая гармоника.

**Б1.1.8.5** По адресу **1207 RESTR. n.HARM. (Торм.n-ГАРМ)** может быть введена уставка: **3. Harmonic (3-я Гармоника)** или **5. Harmonic (5-я Гармоника)**, или отключено торможение от n-ой гармоники уставкой **OFF (ОТКЛ).**

Как правило, используется предустановленная уставка, равная:

$$\frac{I_{5,n}}{I_{n}} = 30\%, \quad (\text{Б1.34})$$

где  $I_{5,n}$  – составляющая (пятая гармоника) тока намагничивания.

Относительная величина гармонической составляющей, которая блокирует дифференциальную ступень I-DIFF>, вводится по адресу **1276 n.HARMONIC (n-ая ГАРМОНИКА).**

Блокировка при броске тока по **n-ой ГАРМОНИКЕ** имеет верхнее граничное значение: если определенное (задаваемое) значение тока превышено, то блокировка более не эффективна, потому что это соответствует большому току повреждения при внутреннем коротком замыкании.

В качестве указанного верхнего порога предела чувствительности блокировки может приниматься бросок тока включения (намагничивания) трансформатора с необходимым запасом по величине:

$$(I_{\text{Макс Бр Фазн}}) \geq K_{\text{отс}} \cdot K_{\text{бр.т}} \cdot I_{\text{НОМ.ТР}} , \quad (\text{Б1.35})$$

где

$K_{\text{отс}} = 1,5$  – коэффициент отстройки (запаса);

$I_{\text{НОМ.ТР}}$  – номинальный ток опробуемого трансформатора на стороне подключения к шинам РУ;

$K_{\text{бр.т}} = 6 \div 7$  – коэффициент броска тока включения ненагруженного трансформатора (ориентировочная величина, может быть уточнена при наличии технических данных завода-изготовителя).

Если дифференциальный ток превышает уставку, введенную по адресу **1278A IDIFFmax n.НМ (ИДифМакс n Гарм)**, то торможения от n-ой гармоники не происходит.

Как и для торможения при бросках тока, можно задать, чтобы при превышении содержания гармоники в одной фазе блокировалась все другие фазы дифференциальной ступени I-DIFF> (функция «перекрестной блокировки»).

Длительность действия функции перекрестной блокировки по n-гармонике задается по адресу **1277 (ДЛ.БЛК. n-ГАРМ)**, как множитель для длительности цикла переменного тока промышленной частоты в диапазоне (2÷1000) Пер-д; 0; ∞, в соответствии с рекомендациями выше, для 2-й гармоники.



### **Б1.1.9 Контроль дифференциального тока**

Дифференциальная защита трансформаторов, как правило, имеет высокую чувствительность для того, чтобы обеспечить отключение при небольших токах повреждения. Сравнительно низкие уставки по току срабатывания не позволяют использовать функцию контроля дифференциального тока из-за величины тока нормального режима (нагрузки) трансформатора, который, как правило, значительно превышает ток срабатывания Дифзащиты. Вследствие сказанного выше, функция Контроля дифференциального тока для дифференциальной защиты трансформаторов не эффективна и расчет уставки для нее не рассматривается.

### **Б1.1.10 Применение промежуточных трансформаторов тока**

**Б1.1.10.1** В некоторых случаях, в цепь трансформаторов тока Дифзащиты (ДЗТ, ДЗО) трансформатора, может быть включен промежуточный (разделительный) трансформатор тока (ПТТ) с изменяемым коэффициентом трансформации для изменения результирующего коэффициента трансформации ТТ.

В соответствии с техническими данными Изготовителя (Руководство по эксплуатации), для устройств **7УТ6** максимально возможная величина отношения номинального тока защищаемого объекта к номинальному току ТТ должна находиться в пределах  $(0,125 \div 8)$  о.е. для основной функции Дифзащиты, и в пределах  $(0,25 \div 4)$  о.е. для функции дифференциальной (ограниченной) токовой защиты от КЗ на землю в обмотке/на ошиновке ВН трансформатора (ограничение по чувствительности измерения величин тока в устройстве защиты).

Указанная величина называется коэффициентом согласования по величине (амплитуде) в заданной точке измерения ( $F_{\text{Adap}}$ ) и, как сказано выше, ограничивается предельной разрешающей способностью измерений устройства:

$$F_{\text{Adap}} = I_{\text{NCTPrim}} / I_{\text{нО}} , \quad (\text{Б1.36})$$

где  $I_{\text{нО}}$  – номинальный ток защищаемого объекта (см. выше п. Б1.1.2.1);

$I_{\text{NCTPrim}}$  – номинальный первичный ток ТТ на соответствующей стороне трансформатора).

**Примечание:** В тех. описаниях на устройства приводится более общая формула:

$$F_{\text{Adap}} = \frac{I_{\text{NCT.Prim}}}{I_{\text{нО}}} \times \frac{I_{\text{N.Relay}}}{I_{\text{NCT.Secondary}}} ,$$

которая при равенстве номинальных вторичных токов реле и ТТ превращается в вышеприведенную.

Таким образом, для основной функции Дифзащиты устройства 7UT613/63х должно выполняться условие:

$$1/8 \leq F_{\text{Adap}} \leq 8.$$

Для ограниченной токовой защиты от КЗ на землю с ограниченной зоной, для ТТ на стороне, к которой подключена защита, предъявляется требование:

$$1/4 \leq F_{\text{Adap}} \leq 4.$$

Для ТТ в нейтрали трансформатора последнее требование не актуально ( $1/8 \leq F_{\text{Adap}} \leq 8$ ).

Для дифзащиты трансформатора, в большинстве случаев, указанное условие выполняется, ввиду отсутствия (как правило) значительной разницы между величинами первичного номинального тока трансформатора и ТТ, установленного на каждой рассматриваемой стороне.

Однако согласно имеющимся рекомендациям Изготовителя, при реальном проектировании допустимо расширение указанного выше диапазона (для основной функции дифзащиты) в необходимых случаях до значений (0,1÷10) о.е.

В случаях несоответствия указанному требованию, совместно с устройствами Дифзащиты, как правило, применяются выравнивающие

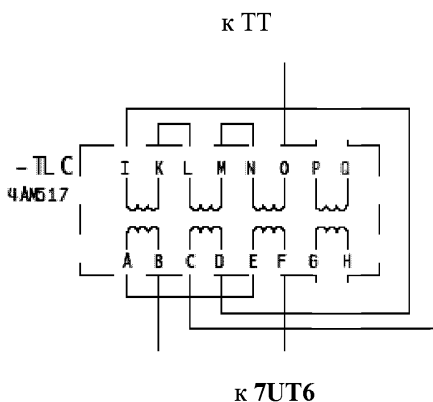
согласующие промежуточные ТТ типа 4AM5170-7AA (**Siemens AG**), имеющие многолетний опыт успешной эксплуатации совместно с устройствами серии **SIPROTEC**.

Уменьшение результирующего коэффициента трансформации во вторичной цепи основного измерительного ТТ необходимо (в большинстве случаев), для увеличения измеряемого тока в номинальных режимах работы (без КЗ) – по условиям чувствительности и минимизации погрешности измерительных органов защиты.

Коэффициент трансформации трансформатора тока регулируется путем изменения числа витков (секций) первичной или вторичной обмотки.

**Б1.1.10.2** Ниже представлен часто применяемый вариант схемы соединений и внешнего подключения ПТТ 4AM5170-7AA в каждой фазе (А, В, С) отдельно:

- первичная обмотка ПТТ (выводы С–О) подключается в цепь основного измерительного ТТ;
- Вторичная обмотка ПТТ (выводы В–F) подключается в токовые цепи защиты (к отдельному фазовому измерительному входу).



**Рисунок 3 – Вариант схемы соединений и внешнего подключения ПТТ**

**Б1.1.10.3** Наличие ПТТ приводит к увеличению нагрузки на измерительные трансформаторы тока в связи с потреблением ПТТ и реле, включенного во вторичную цепь ПТТ, пропорционально его коэффициенту трансформации. При использовании ПТТ его коэффициент трансформации необходимо выбирать минимально возможным (с учетом условий чувствительности измерительного органа защиты).

В рассматриваемом случае коэффициент трансформации промежуточного ТТ  $K_{\text{ПТТ}} = \frac{W_2}{W_1} = 0,5$ . Таким образом результирующий  $K_{\text{ТТ}}$  уменьшается в 2 раза по отношению к  $K_{\text{ТТ}}$  основного измерительного ТТ, а измеряемый устройством защиты ток соответственно в 2 раза увеличивается.

**Б1.1.10.4** Как правило, дополнительных расчетов по проверке соответствия указанных ПТТ требованиям допустимой нагрузки и погрешности измерения не требуется (суммарная погрешность ТТ не превышает предельно допустимую).

Детальное рассмотрение и примеры выбора параметров ПТТ типа 4АМ5170-7АА приводятся в [3, (Раздел 5. Измерительные трансформаторы тока. п. 5.8 Промежуточные ТТ)].

### **Б1.1.11 Проверка чувствительности Дифзащиты трансформатора**

Коэффициент чувствительности ( $K_{\text{ч}}$ ) ДЗТ определяется (только для чувствительного органа) при металлическом КЗ на выводах (всех сторонах) защищаемого трансформатора, и его работе в расчетном режиме (рабочем ответвлении регулируемой обмотки), обуславливающим минимальный ток КЗ, по следующим выражениям:

**Б1.1.11.1** При  $I_{\text{КЗ.МИН}} \leq I_{\text{ТОРМ.НАЧ.П (1)}}$ :

$$K_{\text{ч}} = \frac{I_{\text{КЗ.МИН}}}{I - \text{DIFF}} \geq 2, \quad (\text{Б1.37})$$

где  $I_{\text{ТОРМ.НАЧ.П (1)}}$  – первичное расчетное значение тока начала торможения, соответствующее началу первого участка наклона характеристики, определяемое соответственно по (Б1.15) или (Б1.17);

$I_{\text{КЗ.МИН}}$  – минимальное расчетное значение периодической составляющей суммарного тока КЗ в защищаемой зоне, приведенное к стороне основного питания трансформатора;

$I - DIFF >$  – минимальный ток срабатывания защиты (при отсутствии торможения), определяемый соответственно по (Б1.2), (Б1.3) или (Б1.4), **в первичных величинах.**

**Б1.1.11.2** При  $I_{\text{КЗ.МИН}} > I_{\text{ТОРМ.НАЧ.П (1)}}$ , для первого участка наклона характеристики срабатывания/торможения:

$$K_{\text{ч}} = \frac{I_{\text{КЗ.МИН}}}{SLOPE 1 \cdot \left[ \sum I_{\text{ТОРМ.РАСЧ. П}} - BASEPOINT 1 \right]} \geq 2, \quad (\text{Б1.38})$$

где  $SLOPE 1$  – коэффициент торможения первого наклонного участка, соответствующий величине тока повреждения, и определяемый соответственно по (Б1.13), (Б1.14) или (Б1.19), (Б1.20);

$\sum I_{\text{ТОРМ.РАСЧ. П}}$  – первичное расчетное значение тока торможения, фактически равное  $I_{\text{КЗ.МИН}}$  (при повреждении в защищаемой зоне);

$BASEPOINT 1$  – величина тока базовой точки 1-го наклонного участка характеристики торможения, или точка пересечения этой характеристики с осью  $\frac{I_{\text{ТОРМ}}}{I_{\text{НОМ}}}$ , определяемая соответственно по (Б1.18).

Или, в случае  $BASEPOINT 1 = 0$  (если характеристика проходит через начало координат):

$$K_{\text{ч}} = \frac{I_{\text{КЗ.МИН}}}{SLOPE 1 \cdot \sum I_{\text{ТОРМ.РАСЧ. П}}} = \frac{1}{SLOPE 1} \geq 2. \quad (\text{Б1.39})$$

**Б1.1.11.3** При  $I_{\text{КЗ.МИН}} > I_{\text{ТОРМ.НАЧ.П (2)}}$ , для второго участка наклона характеристики срабатывания/торможения:

$$K_{\text{ч}} = \frac{I_{\text{КЗ.МИН}}}{\text{SLOPE } 2 \cdot (\Sigma I_{\text{ТОРМ.РАСЧ. П}} - \text{BASEPOINT } 2)} \geq 2, \quad (\text{Б1.40})$$

где  $I_{\text{ТОРМ.НАЧ.П (2)}}$  – первичное расчетное значение тока начала торможения, соответствующее началу второго участка наклона характеристики, определяемое соответственно по (Б1.22);

$\text{SLOPE } 2$  – коэффициент торможения второго наклонного участка, соответствующий величине тока повреждения, и определяемый соответственно по (Б1.21);

$\text{BASEPOINT } 2$  – величина тока базовой точки 2-го наклонного участка характеристики торможения, или точки пересечения этой характеристики с осью  $\frac{I_{\text{ТОРМ}}}{I_{\text{НОМ}}}$ , определяемая соответственно по (Б1.23).

**Примечание:** Для Дифзащиты, имеющей уставку по току срабатывания около  $0,3 \cdot I_{\text{НО}}$ , и  $\text{SLOPE} < 0,5$ (о.е.), чувствительность обеспечивается в подавляющем большинстве случаев с запасом, поэтому необходимость в ее проверке возникает крайне редко, при вероятности КЗ с малыми токами в защищаемой зоне (наличие в защищаемой зоне элементов первичной схемы, имеющих большое сопротивление).

## **Б1.2 ANSI 87N. Ограниченная токовая защита от КЗ на землю в обмотке/на ошиновке ВН трансформатора**

**Б1.2.1** Применяемое устройство SIPROTEC: 7UT61x/63x.

**Б1.2.1.1** Устройство Дифзащиты (основная функция) 7UT61x/63x содержит дополнительную функцию Ограниченной токовой защиты от замыканий на землю, применений которой на стороне ВН (110-220 кВ)

трансформатора, как правило, позволяет повысить чувствительность защиты при КЗ в обмотке ВН трансформатора на землю вблизи заземленной нейтрали.

Указанная функция может применяться для обмоток трансформатора, имеющих глухозаземленную или резистивно-заземленную нейтраль. В настоящих Указаниях, эта защита рассматривается применительно только к обмотке ВН трехобмоточного (двухобмоточного) трансформатора.

**Б1.2.1.2** Общий ввод Защиты от замыканий на землю с ограниченной зоной осуществляется по адресу **113 (REF PROT)** – Введено, и дополнительно (Первая функция) по адресу **1301 (REF PROT)** – ВКЛ.

**Б1.2.2** Условием применения данной защиты является наличие трансформатора тока, установленного в цепи заземления нейтрали и подключаемого к отдельному измерительному входу устройства **7UT613 (7UT612)**.

Таким образом, защищаемая зона ограничивается: ТТ в нейтрали и фазными ТТ на стороне ВН трансформатора.

При замыкании на землю в защищаемой зоне, в нейтрали будет протекать ток. В сетях с заземленной нейтралью от энергосистемы будет протекать ток нулевой последовательности, измеряемый как геометрическая сумма токов фаз ТТ на стороне ВН трансформатора, соединенных по схеме «звезда с нулем». Направление указанных токов в сторону защищаемой зоны, определяется в защите как положительное.

При КЗ на землю вне защищаемой зоны, в нейтрали будет протекать ток одинаковый с током  $3I_0$  фазных ТТ на стороне ВН. Указанные токи будут находиться в противофазе.

В рассматриваемой защите от замыканий на землю с ограниченной зоной применено торможение, которое принципиально отличается от обычных способов торможения Дифзащиты.

Основная гармоника тока в нейтрали ( $3I'_0$ ) в защите сравнивается с основной гармоникой суммы фазных токов ( $3I''_0$ ), т.е.:

$$3I'_0 = I_N;$$

$$3I''_0 = I_{L1} + I_{L2} + I_{L3},$$

где  $I_{L1}, I_{L2}, I_{L3}$  – фазные токи фаз А, В, С соответственно.

В качестве рабочего тока защиты используется  $3I'_0$ .

При появлении замыкания на землю вне защищаемой зоны, через фазные ТТ протекает ток замыкания на землю в противофазе с током в нейтрали, имеющем ту же амплитуду. В реле оцениваются:

– величина тока отключения  $I_{\text{откл}} = |3I'_0|$ ;

– ток торможения  $I_{\text{торм}} = k \cdot (|3I'_0 - 3I''_0| - |3I'_0 + 3I''_0|)$ ,

где  $k$  – коэффициент торможения (см. ниже).

При внутреннем повреждении торможение отсутствует, потому что величина тока торможения равна нулю или отрицательна. Таким образом, даже малый ток КЗ может привести к отключению. И наоборот, при внешних повреждениях имеет место сильное торможение в области с отрицательными значениями отношения  $\frac{3I''_0}{3I'_0}$  (расчетные  $3I''_0$  и  $3I'_0$  находятся в противофазе и равны по величине).

Отключение не произойдет также при сквозных токах, вызывающих глубокое насыщение ТТ в нейтрали, потому что величина  $3I''_0$  (отрицательный ток) будет больше  $3I'_0$ .

Предполагается, что при внешних повреждениях, токи  $3I''_0$  и  $3I'_0$  находятся в противофазе, что справедливо только для первичных величин измерения.

**Б1.2.3** Характеристика срабатывания Защиты от замыканий на землю с ограниченной зоной в зависимости от коэффициента тока нулевой



последовательности  $\frac{3I''_0}{3I'_0}$  (оба тока в фазе (+) или в противофазе (-))

представлена на рисунке 4.

$I_{\text{огр.зз}}$  – ток защиты от замыкания на землю с ограниченной зоной, при котором происходит срабатывание (отключение);

$I_{\text{огр.зз} >}$  – уставка защиты от замыкания на землю с ограниченной зоной ( $I\text{-REF} >$ ).

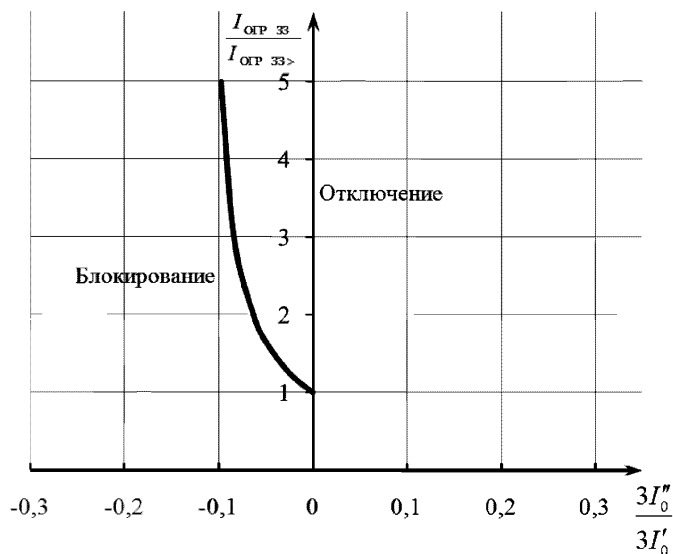


Рисунок 4 – Характеристика срабатывания Защиты от замыканий на землю с ограниченной зоной

**Б1.2.4** Насыщение трансформатора тока может вызвать сдвиг фаз измеряемых токов, который уменьшает величину торможения. Если фазовый сдвиг  $\varphi(3I''_0; 3I'_0) = 90^\circ$ , то величина торможения будет равна нулю.

На величину торможения влияет коэффициент  $k$ . Этот коэффициент имеет зависимость от предельного угла  $\varphi$ . Предельный угол определяет для

какого сдвига фаз между  $3I_0''$  и  $3I_0'$  величина срабатывания при  $3I_0'' = 3I_0'$  увеличивается до  $\infty$ , т.е. пуска не происходит.

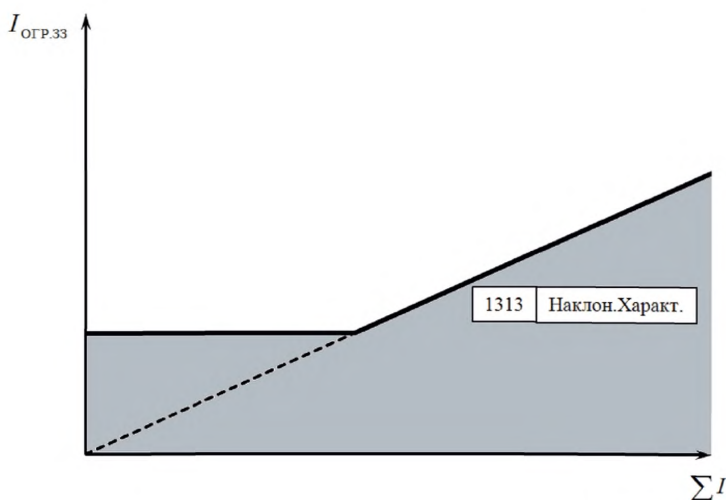
Для устройства 7UT613/63 предельный угол  $\varphi = 100^\circ$ . Это означает, что при сдвиге фаз  $\varphi(3I_0''/3I_0') = +100^\circ$   $k = 4$ , т.е. ток торможения  $I_{\text{ТОРМ}}$  в 8 раз больше тока  $I_{\text{ОТКЛ}}$ , поэтому отключение невозможно.

Для компенсации погрешности измерения фаз токов, величину тока отключения в зоне срабатывания можно дополнительно увеличить пропорционально арифметической сумме амплитуд токов ТТ в фазах и нейтрали:

$$\sum |I| = |I_{L1}| + |I_{L2}| + |I_{L3}| + |I_N|,$$

в соответствии с заданным наклоном этой характеристики торможения (параметр **SLOPE**, см. ниже).

**Б1.2.5** Характеристика увеличения значения срабатывания Защиты от замыканий на землю с ограниченной зоной представлена на рисунке 5:



**Рисунок 5 – Характеристика увеличения значения срабатывания защиты от замыканий на землю с ограниченной зоной**

**Б1.2.6** С учетом обеспечения отстройки от возможных первичных токов небаланса в нейтрали трансформатора, Изготовителем защиты рекомендуется следующая минимальная уставка тока срабатывания ограниченной Защиты от замыканий на землю:

$$(I - REF >) = 0,15 \cdot I_{NS}, \quad (\text{Б1.41})$$

где  $I_{NS} = S_{\text{НОМ.СТ}} / (\sqrt{3} \cdot U_{\text{НОМ.СТ}})$  – здесь и далее номинальный ток данной стороны защищаемого объекта - трансформатора ( $S_{\text{НОМ.СТ}}$  – номинальная трехфазная мощность стороны (обмотки) трансформатора;  $U_{\text{НОМ.СТ}}$  – номинальное линейное (междуфазное) напряжение стороны (обмотки) трансформатора).

**Б1.2.7** Уставка по току срабатывания (**I-REF>**) определяется относительно номинального тока данной стороны защищаемого объекта (в о.е.  $\frac{I_{\text{REF}}}{I_{\text{NS}}}$ ).

Уставка по току срабатывания в нейтрали обмотки ВН трансформатора вводится по адресу **1311 (I-REF>)** в диапазоне  $(0,05 \div 2,00) \frac{I}{I_{\text{NS}}}$ .

**Б1.2.8** В особых случаях может быть необходимо задержать сигнал отключения Ограниченной защиты. Дополнительную выдержку времени можно задать с по адресу **1312A (T I-REF>)** в диапазоне  $(0,00 \div 60,00)\text{с};(\infty)$ .

Обычно дополнительная задержка устанавливается равной 0.

**Б1.2.9** Заданное значение уставки в области срабатывания можно увеличить изменением характеристики дополнительного торможения по току (используется сумма модулей токов ТТ в фазах и нейтрали обмотки ВН). Наклон характеристики торможения задается по адресу **1313A (SLOPE)** в диапазоне  $(0,00 \div 0,95)\text{о.е.}$

Обычно достаточно предустановленного значения 0.

**Б1.2.10** Проверка чувствительности Ограниченной токовой защиты от КЗ на землю на стороне ВН трансформатора.

Коэффициент чувствительности ( $K_{\text{ч}}$ ) ограниченной ДЗТ определяется при металлическом КЗ на землю на выводах обмотки ВН защищаемого трансформатора при работе его в расчетном режиме, обуславливающим минимальный ток в нейтрали трансформатора, по выражению:

$$K_{\text{ч}} = \frac{I_{\text{КЗ.МИН}}}{I - REF} > \geq 2, \quad (\text{Б1.42})$$

где  $I_{\text{КЗ.МИН}}$  – минимальное значение периодической составляющей тока нейтрали трансформатора при КЗ на землю в защищаемой зоне;

$I - REF >$  – минимальный ток срабатывания защиты, определяемый по (Б1.41), в первичных величинах.

**Примечание:** Для защиты, имеющей уставку по току срабатывания около  $0,15 \cdot I_{\text{НОМ.ТР}}$ , чувствительность обеспечивается в подавляющем большинстве случаев с большим запасом, поэтому необходимость в ее проверке практически отсутствует.

### **Б1.3 ANSI 87В. Дифференциальная токовая защита ошиновки на стороне ВН трансформатора (ДЗО ВН), использующая характеристики стабилизации (торможения)**

**Б1.3.1** Применяемое устройство SIPROTEC: 7UT613/63х.

**Б1.3.1.1** Функция ДЗО ВН рассматривается применительно к трансформатору, присоединенному через два выключателя к шинам и/или к другому, смежному присоединению. Устройство защиты, реализующее данную функцию, должно иметь не менее трех (по числу сторон присоединения

ошиновки) отдельных групп трехфазных аналоговых входов для прямого измерения токов трех групп ТТ.

Если трансформаторы тока, расположенные по сторонам защищаемого объекта, имеют различные первичные токи, то, как правило, внешних выравнивающих устройств не требуется, т.к. выравнивание (или приведение) токов осуществляется в устройстве с помощью расчетного алгоритма. Однако, в случае возникновения такой необходимости, следует руководствоваться указанным выше в п. **Б1.1.10**.

### **Примечание**

В случае применения в проекте ДЗО терминала **7UT635**, следует помнить, что это устройство не имеет аналоговых входов для измерения трех/однофазного напряжения ТН и соответствующих функций защиты (измерения), таких как защита от повышения/понижения напряжения, частоты и др.

**Б1.3.1.2** Для Дифзащиты ошиновки ВН трансформатора, должна применяться функция **PROT. OBJECT (Защит Обьект)** – 3ф Шины (задается по адресу **105**).

Кроме того, общий ввод функции **DIFF. PROT.** осуществляется по адресу **112 – Введено**, и дополнительно, по адресу **1201 – ВКЛ**.

**Б1.3.2** Поскольку на сторонах ошиновки могут использоваться трансформаторы тока с различными первичными номинальными токами, то в качестве номинального тока объекта (шин)  $I_{но}$  принимается номинальный рабочий ток, который будет являться базовым для всех остальных токов. Уставки функций защиты будут определяться в относительных величинах относительно этого базового тока. Обычно, в этом качестве, выбирается **максимальный номинальный первичный ток ТТ**.

**Б1.3.3** Для ДЗО ВН трансформатора рекомендуются следующие условия выбора уставок основной (чувствительной) функции Дифзащиты:

**Б1.3.3.1** Выбор уставки минимального тока срабатывания защиты производится по условию отстройки от тока в реле при обрыве вторичных цепей защиты в нагрузочном режиме:

$$(I - DIFF >) = K_{\text{отстр}} \cdot I_{\text{МАХ.ДЛ.ДОП.}} = 1,2 \cdot I_{\text{МАХ.ДЛ.ДОП.}}, \quad (\text{Б1.43})$$

где  $K_{\text{отстр}} = 1,2$  – коэффициент отстройки;

$I_{\text{МАХ.ДЛ.ДОП.}}$  – максимальный длительно допустимый ток нагрузки присоединений ошиновки.

Уставка **I-DIFF>** определяется относительно номинального тока защищаемого объекта (в о.е.  $\frac{I_{\text{DIFF}}}{I_{\text{НО}}}$ ), где  $I_{\text{НО}}$  – номинальный ток защищаемого объекта (см. выше п. **Б1.3.2**).

#### **Примечания:**

1. В целях повышения чувствительности защиты шин в качестве  $I_{\text{МАХ.ДЛ.ДОП.}}$  рекомендуется принять максимальный длительно допустимый ток самого нагруженного присоединения, в данном случае, это может быть сквозной ток нагрузки смежных присоединений трансформатора на стороне ВН. При затруднении в определении действительных токов нагрузки, следует принять максимальный номинальный первичный ток ТТ.

2. Отстройка по току от максимального тока небаланса в переходном режиме внешнего короткого замыкания, принципиально не требуется, т.к. для данной защиты используется функция торможения током повреждения для отстройки от возможных срабатываний при внешних КЗ.

**Б1.3.3.2** Уставка по току основной функции Дифзащиты вводится по адресу **1221 (I-DIFF>)** в диапазоне  $(0,05 \div 2,00) \frac{I}{I_{\text{НО}}}$ .

**Б1.3.4** Расчет коэффициента торможения Дифзащиты ошиновки ВН трансформатора 87В (определение наклона первого участка характеристики срабатывания/торможения).

**Б1.3.4.1** Расчет коэффициента торможения  $SLOPE1$ , как правило, осуществляется аналогично п. **Б1.1.3**, с учетом необходимых корректировок, таких как:

- исключение составляющей регулирования напряжения в токах небаланса и торможения;
- принятие значения  $BASEPOINT1 = 0$ .

Таким образом, основное выражение (Б1.13) для определения коэффициента торможения ДЗО приобретает вид:

$$SLOPE1 = \frac{1,5 \cdot (2 \cdot f_i + 0,05)}{2 - f_i - 0,05} = \frac{3 \cdot f_i + 0,075}{1,95 - f_i}. \quad (\text{Б1.44})$$

При условии, что  $f_i \leq 0,10$ ;  $SLOPE1$  ДЗО имеет определенную величину:

$$SLOPE1 = \frac{0,375}{1,85} = 0,2.$$

**Примечание:** Приведенная выше величина  $K_{ТОРМ}$  ( $SLOPE1$ ) рассчитана по выражению (Б1.44) на основе методик, традиционно применявшихся ранее в практике эксплуатации, и в предположении использования достоверных технических данных ТТ и расчетных токов КЗ.

Однако в подобных случаях (при получении расчетной величины  $K_{ТОРМ} < 0,5$ ), пользователь вправе принять в качестве рабочей уставки, обеспечивающей граничное условие по чувствительности ДЗО ( $Kч=2$ ), величину  $K_{ТОРМ} = 0,5$ , учитывая также рекомендации Изготовителя, который гарантирует правильные действия функции Дифзащиты

ошиновки устройства 7УТ6х в режимах внешних КЗ, при значениях  $K_{ТОРМ} \geq 0,5$  (см. ниже).

#### Специальные пояснения:

1. Рекомендации настоящих Указаний по выбору коэффициента торможения Дифзащиты основаны на предположении, что метод учета максимальной допустимой (или расчетной действительной) величины погрешности измерения трансформаторов тока, принятых для проектирования, является приоритетным и достаточным.

2. Однако Указания не исключают применения рекомендаций Изготовителя по предварительному выбору параметров ТТ, который предусматривает обеспечение правильной работы ТТ только в течение времени, достаточного для действия алгоритма защиты, в соответствии с положениями, приведенными в [3, (Раздел 5 «Измерительные ТТ»)]. Указанная проверка рекомендуется в случаях применения в проекте трансформаторов тока, имеющих сравнительно небольшую мощность допустимой нагрузки и способность быстрого насыщения (вследствие небольшой величины коэффициента предельной кратности тока КЗ). **По рекомендациям Изготовителя, данная проверка должна быть обязательно проведена (см. приложение С2).**

Различие подходов в вопросе определения коэффициента торможения Дифзащиты объясняется не столько стандартами изготовления ТТ, сколько методологией предварительного выбора ТТ, допускающей использование для Дифзащиты ТТ с характеристиками не соответствующими (в ряде случаев) жесткому требованию обеспечения погрешности измерения симметричного тока (не выше 10%).

В основном, такой упрощенный способ выбора  $K_{ТОРМ}$  рекомендуется западноевропейскими изготовителями микропроцессорных защит, как позволяющий значительно снизить стоимость применяемых ТТ. При этом, предусматривается, что новые цифровые устройства Дифзащиты должны иметь



специальные характеристики и свойства, позволяющие избежать неправильных срабатываний, вследствие некорректного измерения токов указанными ТТ.

**Б1.3.4.2** В случаях невозможности выполнения проверки ТТ на соответствие максимально допустимой погрешности измерения (не выше 10%) или определения действительной величины погрешности из-за отсутствия достоверных данных (необходимых для расчетов), в соответствии с рекомендацией Изготовителя (и вследствие отсутствия альтернативных методик), следует задавать величину:

$$87(SLOPE1) \geq 0,5 \text{ (о.е.)} . \quad (\text{Б1.45})$$

**Б1.3.4.3** Уставка коэффициента торможения Дифзащиты Ктрорм1 вводится по адресу 1241A (SLOPE1) в диапазоне (0,10 ÷ 0,50) о.е.

Положение точки пересечения характеристики торможения с осью  $\frac{I_{\text{ТОРМ}}}{I_{\text{НОМ}}}$  вводится по адресу 1242A (BASE POINT1) – (0,00 ÷ 2,00)  $\frac{I}{I_{\text{НО}}}$ .

**Б1.3.5 Параметры дополнительного (второго) наклонного участка характеристики торможения.**

**Б1.3.5.1** Дополнительный наклонный участок характеристики (ветвь) предназначен для предотвращения действия защиты при больших токах внешнего повреждения, которые могут вызвать насыщение и увеличение погрешности измерения ТТ (> 10%). Для функции ДЗО может использоваться с параметрами идентичными параметрам первого наклонного участка характеристики (SLOPE1), или (при невозможности) – приниматься минимальная уставка наклона характеристики торможения № 2.

**Б1.3.5.2** Уставка коэффициента торможения Дифзащиты Кторм2 вводится по адресу **1243A (SLOPE 2)** в диапазоне (0,25 ÷ 0,95) о.е.

Положение точки пересечения характеристики торможения с осью  $\frac{I_{ТОРМ}}{I_{НОМ}}$  вводится по адресу **1244A (BASE POINT2)** – в диапазоне (0,00 ÷ 10,00)  $\frac{I}{I_{НО}}$ .

### **Б1.3.6 Дифференциальная отсечка**

Для функции Дифзащиты шин/ошиновки дополнительная пороговая величина **87B (I-DIFF>>)** – Дифференциальная отсечка, как правило, не определяется, ввиду практической невозможности выбора критерия срабатывания, т.к. данная функция предназначена для ликвидации КЗ с большими токами при повреждениях в защищаемой зоне элементов, обладающих значительным внутренним сопротивлением (например, трансформаторы), а ток срабатывания  $I - DIFF >>$  должен превышать ток сквозного КЗ.

### **Б1.3.7 Дополнительное торможение**

**Б1.3.7.1** Для ДЗО распредустройств с большими сквозными токами при внешних повреждениях целесообразно также использовать дополнительное динамическое торможение. Начальная величина вводится отдельной уставкой **87B (I-ADD ON STAB.)**.

Данная величина определяется относительно номинального тока защищаемого объекта и должна находиться в диапазоне токов КЗ, при которых ожидается насыщение и значительное увеличение погрешности ТТ. Угол наклона остается тот же, что и для ветви УГОЛ НАКЛОНА 1 (см. рисунок 6).

Для выбора уставки **87B (I-ADD ON STAB)** (I ДОПОЛНИТЕЛЬНОГО ТОРМОЖЕНИЯ) может использоваться рекомендация Изготовителя, согласно

которой должно быть предотвращено срабатывание функции дополнительного торможения в максимальных нагрузочных режимах ошиновки.

Уставка по току ввода дополнительного торможения определяется по выражению:

$$87B(I - ADD ON - STAB) \geq 2 \cdot \Sigma I_{\text{НАГР.МАКС.ПРИС}} / 0,85 I_{\text{НО}} \text{ (о.е.)}, \quad (\text{Б1.47})$$

где  $\Sigma I_{\text{НАГР.МАКС.ПРИС}}$  – суммарный максимальный ток нагрузки присоединений данной ошиновки (должны рассматриваться максимальные нагрузочные режимы шин, включая ремонтные)

0,85 – срабатывание

**Замечание:** согласно рекомендациям Изготовителя, уставка тока начала дополнительного торможения должна быть не менее 4,0 о.е.

Уставка длительности дополнительного торможения (**T ADD ON-STAB**):

$$T_{\text{ДОП.ТОРМ}} \geq T_{\text{СЗ.ПРИС}} + T_{\text{ОТКЛ.ПРИС}}, \quad (\text{Б1.48})$$

где  $T_{\text{СЗ.ПРИС}}$  – максимальная выдержка времени защиты присоединений ошиновки на отключение внешнего КЗ с током, превышающим уставку **87B (I-ADD ON STAB)**, в периодах синусоидального тока (частотой 50Гц);

$T_{\text{ОТКЛ.ПРИС}}$  – максимальное время отключения выключателя в периодах синусоидального тока.

Дополнительное торможение действует отдельно для каждой фазы, но при необходимости, можно ввести одновременную блокировку во всех трех фазах при срабатывании функции дополнительного торможения в любой из них (так называемая перекрестная блокировка).

Если необходимо блокировать действие Дифзащиты во всех фазах, рекомендуется использовать уставку длительности перекрестной блокировки при дополнительном торможении **1263A (Т ПЕР.БЛОК ТОРМ)**, равную длительности дополнительного торможения.

**Б1.3.7.2** Уставка по току начала дополнительного торможения Дифзащиты вводится по адресу **1261A (I-ДОП ТОРМ)** в диапазоне  $(2,00 \div 15,00) \frac{I}{I_{н0}}$ .

Уставка по длительности дополнительного торможения Дифзащиты вводится по Адресу **1262A (Т-ДОП ТОРМ)** в диапазоне  $(2 \div 250) \text{ Cycle(Период)}$ ;  $0; \infty$  (здесь, и далее параметр Cycle означает заданное количество периодов синусоидального тока промышленной частоты).

Уставка по длительности действия перекрестной блокировки вводится по адресу **1263 (Т ПЕР БЛОК Торм)** в диапазоне  $(2 \div 1000) \text{ Cycle(Период)}$ ;  $0; \infty$ .

Если задано  $0 \text{ Период}$ , будет блокироваться только фаза, в которой обнаружено внешнее повреждение.

Если задано  $\infty \text{ Период}$ , то функция перекрестной блокировки введена постоянно.

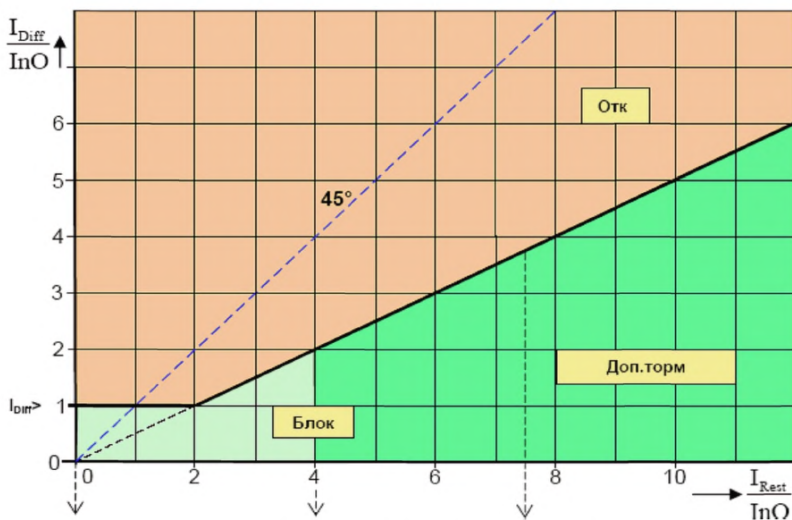
**Б1.3.8** Поясняющая диаграмма характеристики срабатывания/торможения для функции ДЗО.

Характеристика отключения формируется двумя ветвями. Угол наклона первой ветви (Угол наклона 1), начальная точка (Начальная точка 1).

Эта ветвь покрывает основные погрешности трансформаторов тока пропорциональные току.

Вторая ветвь обеспечивает большее торможение в диапазоне больших токов, которые могут приводить к насыщению трансформаторов тока. Ее начальная точка (Начальная точка 2), угол наклона (Угол наклона 2). Эти уставки влияют на устойчивость действий защиты. Большой угол наклона приводит к большей устойчивости (загрублению защиты). Как указано выше (**п.**

Б1.3.5.1), параметры второй характеристики торможения для ДЗО принимаются идентичными (по возможности) параметрам первой.



Начальная точка 1	Ток дополнительного	Угол наклона 1
Начальная точка 2	торможения	Угол наклона 2

Рисунок 6 – Поясняющая диаграмма характеристики срабатывания / торможения для функции ДЗО

### Б1.3.9 Контроль дифференциального тока

Б1.3.9.1 Для Дифзащиты шин (ошиновки), целесообразно использовать функцию непрерывного контроля дифференциального тока, которая реагирует на появление дифференциального тока в диапазоне рабочих нагрузочных токов, которое означает повреждение во вторичных цепях трансформаторов тока.

Контроль дифференциального тока осуществляется в каждой фазе. Если в течение продолжительного времени измеряемый дифференциальный ток по величине превышает заданную уставку, фиксируется повреждение во вторичных токовых цепях защиты (короткое замыкание или обрыв). При этом, дифференциальная защита с выдержкой времени блокируется в соответствующей фазе и формируется сообщение об этом состоянии.

Ввод или вывод функции контроля дифференциального тока осуществляется по адресу **1208 (I-DIFF> MON) – ВКЛ/ОТКЛ.**

**Б1.3.9.2** Величина тока срабатывания контроля (мониторинга) дифференциального тока должна быть ниже уставки срабатывания дифференциальной защиты ( $I - DIFF >$ ), в противном случае невозможно будет определить разницу между эксплуатационными неисправностями ТТ, сопровождающимися исчезновением вторичных токов, и токами повреждения, обусловленными короткими замыканиями в защищаемом объекте.

Как правило, принимается уставка по току срабатывания ниже минимального номинального тока присоединений шин, или (при технической невозможности) минимальная уставка по техническим параметрам реле:

$$(I - DIFF > MON) \leq I_{\text{МИН.НАГР}}, \quad (\text{Б1.49})$$

где  $I_{\text{МИН.НАГР}}$  – минимальный рабочий ток нагрузки присоединений ошиновки.

Величина тока срабатывания приводится к номинальному току защищаемого объекта.

Т.к. функция контроля дифференциального тока реле 7UT6x имеет минимальный порог чувствительности  $0,15 \cdot I_{\text{NOBJ}}$ , а величина  $I_{\text{NOBJ}}$  принимается равной **максимальному первичному номинальному току ТТ (см. выше п. 1.3.2)**, можно считать, что условие отстройки от возможных токов небаланса ТТ в нагрузочных режимах выполняется автоматически.

Выдержка времени контроля дифференциального тока обеспечивает не действие блокировки в условиях возникновения повреждения. Обычно выдержка времени составляет несколько секунд и определяется из опыта эксплуатации объекта стандартной величиной:

$$(T I - DIFF > MON) = (1,0 \div 10,0) \text{ с.} \quad (\text{Б1.50})$$

**Б1.3.9.3** Уставка по току функции контроля дифференциального тока вводится по адресу **1281 (I-DIFF> MON.)** в диапазоне  $(0,15 \div 0,80) \frac{I}{I_{\text{но}}}$ .

Уставка по времени функции контроля дифференциального тока вводится по адресу **1282 (T I-DIFF> MON.)** в диапазоне  $(1 \div 10)$  с.

### **Б1.3.10 Контроль тока отходящей Линии**

**Б1.3.10.1** Существует также дополнительная возможность контроля исправности токовых цепей в Дифзащите ошиновки. Это, так называемый «контроль тока Фидера», который осуществляет контроль (мониторинг) токов в каждой фазе каждой стороны измерения защищаемого объекта. Уставка срабатывания относится к индивидуальному рабочему току стороны каждого присоединения. Если «контроль тока Фидера» используется (т.е. уставка  $> 0$ ), то обеспечивается дополнительное условие отключения, в соответствии с которым, команда на отключение осуществляется только в том случае, если хотя бы один из контролируемых токов присоединений превысил соответствующую (установленную) пороговую величину **87B (I> CURR. GUARD)**.

**Б1.3.10.2** Уставка по току контроля должна быть меньше величины тока одной (какой-либо) из питающих сторон (присоединений) шин, при токе КЗ, соответствующем минимальной чувствительности ДЗО, т.е.:

$$(I > \text{CURR.GUARD}) \leq \frac{I - \text{DIFF} >}{n \cdot K_{\text{ч}}} = 0,9 \cdot \frac{I - \text{DIFF} >}{n}, \quad (\text{Б1.51})$$

где  $I - \text{DIFF} >$  – уставка по минимальному току срабатывания ДЗО в соответствии с (Б1.43);

$n$  – количество основных питающих присоединений ошиновки;

$K_{\text{ч}} = 1,1$  – коэффициент чувствительности.

**Б1.3.10.3** Уставка по току функции контроля тока присоединения вводится по адресу **1210 (I> CURR. GUARD)** в диапазоне  $(0,20 \div 2,00) \frac{I}{I_{нс}}$ .

#### **Примечание**

1.  $I_{нс}$  – здесь и далее обозначает номинальный ток данной стороны защищаемого объекта (присоединения ошиновки).
2. Применение функции контроля тока отходящей линии не является обязательным и выполняется по требованиям эксплуатации.

#### **Специальные пояснения**

Применение дополнительной функции контроля обрыва провода токовых цепей каждого трехфазного измерительного входа (**Broken wire monitoring, адрес - 8401**), которая имеется в устройстве защиты 7UT613/63х, в общем случае не рекомендуется в связи с вероятностью ошибочного блокирования Дифзащиты ошиновки при КЗ в защищаемой зоне при отсутствии первичного тока ТТ в поврежденной фазе (фазах) на присоединениях, имеющих питание только со стороны защищаемого объекта (ошиновки).

**Б1.3.11** По условиям эксплуатации (в специально оговоренных случаях) может потребоваться опробование рабочим напряжением трансформатора, с использованием Дифзащиты ошиновки ВН.

В случаях необходимости, реализация указанной функции в устройстве ДЗО 7UT6х, возможна по двум вариантам:

**Б1.3.11.1 Вариант А).** Включение трансформатора в зону чувствительности ДЗО непосредственно перед опробованием, с отключением токовых цепей данной ячейки в измерительных цепях защиты (открытое плечо ДЗО в сторону трансформатора).



В этом случае, в качестве объекта защиты (адрес **105**) должен быть задан **ЗАЩИЩ. ОБЪЕКТ = Трансформатор** (вместо **3ф Шины**) с использованием функции торможения (блокировки) Дифзащиты по 2-й гармонической составляющей тока (**описание функции и уставок торможения см. выше п. Б1.1.8 Гармоническое торможение**).

При этом уставка по току срабатывания Дифзащиты, при необходимости, должна быть снижена до величины, обеспечивающей требуемую чувствительность при опробовании трансформатора, например, вводом отдельной группы уставок.

**Б1.3.11.2 Вариант Б).** Опробование трансформатора, без расширения зоны чувствительности и переключений в токовых цепях ДЗО, при задании в качестве объекта защиты (адрес **105**) **ЗАЩИЩ. ОБЪЕКТ = 3ф Шины** (функция торможения Дифзащиты по 2-й, 3-й(5-й) гармоническим составляющим тока **недоступна**).

Для опробования трансформатора с применением устройства ДЗО 7УТ6х в этом случае, может быть предусмотрен временный (оперативный) ввод функции максимальной токовой защиты (фазной), параметрируемой на соответствующем трехфазном измерительном токовом входе устройства, с чувствительной уставкой по току срабатывания (достаточным условием является отстройка от тока холостого хода трансформатора) и введенной блокировкой при броске тока включения трансформатора.

Предлагаемый режим может быть реализован с оперативным вводом отдельной группы уставок ДЗО, или деблокированием функции МТЗ.

**Б1.3.11.3 Функция Максимальной токовой защиты с торможением при броске тока включения трансформатора, параметрируемая на отдельный 3-х фазный токовый вход устройства ДЗО (если используется Вариант Б) и по адресу 105 введена уставка 3ф Шины)**

**Б1.3.11.3.1** Функция фазной МТЗ имеет две ступени с независимыми выдержками времени (**НВВ**) (**I>>**) и (**I>**) и одну ступень с инверсной выдержкой времени (**ИВВ**) **I<sub>p</sub>**.

Применение характеристик МТЗ определяется по адресу **120 МТЗ фаз НВВ/ИВВ**. В любом случае доступны ступени с независимой выдержкой времени **I>>** и **I>**.

Функцию защиты необходимо назначить для стороны или для трехфазной точки измерения (трансформаторам тока) защищаемого объекта.

По адресу **2001 Фазная МТЗ** МТЗ можно активировать (**ВКЛ**) или деактивировать (**ВЫКЛ**). Вариант **РелеБлокировано** позволяет защите работать, но выходные отключающие реле будут блокироваться.

Для опробования трансформатора должна использоваться ступень (**I>**) без выдержки времени, блокируемая при бросках тока включения, с рекомендуемой уставкой по току срабатывания (по условию чувствительности при КЗ за трансформатором, при чувствительности не хуже основной функции дифзащиты трансформатора):

$$I \leq I_{\text{кз.мин}} / K_{\text{ч}} , \quad (\text{Б1.52})$$

где  $K_{\text{ч}} = 1,5$  – коэффициент чувствительности;

$I_{\text{кз.мин}}$  – минимальный ток КЗ на питаемой стороне НН или СН опробуемого трансформатора

**Б1.3.11.3.2** Уставки по току срабатывания ступеней Фазной МТЗ вводятся по адресам **2015/2012 (I>/I >>)** в диапазоне:

–  $(0.10 \div 35.00) I / \text{InS}; \infty$ .

Уставки по времени срабатывания ступеней МТЗ вводятся по адресам **2016/2013 (T I > / T I >>)** в диапазоне:  $(0,00 \div 60,00) \text{с}; (\infty)$ .

### **Б1.3.11.3.3 Функция гармонического торможения МТЗ**

В МТЗ имеется встроенная функция блокировки при бросках тока включения. Она блокирует "нормальное" срабатывание ступеней (**I>**) или (**Ip**), но не (**I>>**) для фазных токов и токов нулевой последовательности в случае обнаружения броска тока. После обнаружения бросков тока, больших значения срабатывания, выдаются специальные сигналы о броске тока. Эти сигналы также инициируют сообщения о повреждении и запускают соответствующую выдержку времени. Если после истечения выдержки времени бросок тока все еще присутствует, то выдается только сообщение о том, что время истекло, но отключение заблокировано.

Блокировка при броске тока имеет верхнее граничное значение: если определенное (задаваемое) значение тока превышено, то блокировка более не эффективна, потому что это соответствует большому току повреждения при внутреннем коротком замыкании. Нижний предел чувствительности, это рабочий предел фильтра гармоник по номинальному току устройства (**0.1 I<sub>ном</sub>**).

В условиях броска тока намагничивания может быть заблокировано отключение от ступеней **I>** (**Фазн. МТЗ**) при использовании торможения по 2-й гармонике:

Общий ввод функции торможения для используемых функций устройства осуществляется по адресу - **2002 (ОтстрБР МТЗ) – Включено**.

**Б1.3.11.3.3.1** Отношение составляющей второй гармоники к составляющей основной гармоники **2. HARMONIC (2-ая\_Гармоника)** (адрес **2041**) предварительно установлено в диапазоне (10÷45)% равным (как правило, может не изменяться):

$$\frac{I_{2/N}}{I_{/N}} = 15\%, \quad (\text{Б1.53})$$

где  $I_{2jN}$  – составляющая (вторая гармоника) тока намагничивания;

$I_{jN}$  – составляющая (первая гармоника) тока намагничивания.

Это отношение может быть уменьшено, чтобы обеспечить более устойчивую уставку, только при включении в особо неблагоприятных условиях.

В качестве указанного верхнего порога предела чувствительности блокировки может приниматься бросок тока включения (намагничивания) опробуемого трансформатора с необходимым запасом по величине:

$$(I_{\text{Макс Бр Фазн}}) \geq K_{\text{отс}} \cdot K_{\text{бр.т}} \cdot I_{\text{НОМ.ТР}}, \quad (\text{Б1.54})$$

где:  $K_{\text{отс}} = 1,5$  – коэффициент отстройки (запаса);

$I_{\text{НОМ.ТР}}$  – номинальный ток опробуемого трансформатора на стороне подключения к шинам РУ;

$K_{\text{бр.т}} = 6 \div 7$  – коэффициент броска тока включения ненагруженного трансформатора (ориентировочная величина, может быть уточнена при наличии технических данных завода-изготовителя).

Уставка ограничения (прекращения) торможения по максимальному току для используемых функций устройства вводится по адресу **2043 (I Макс Бр Фазн)** в диапазонах:

–  $(0.30 \div 25.00)I/\text{InS}; \infty$ .

**Б1.3.11.3.3.2** Торможение при броске тока может быть дополнено так называемой функцией «перекрестной блокировки». Это означает, что превышение содержания гармоники только в одной фазе вызывает блокировку всех трех фаз фазной МТЗ.

В связи с тем, что во многих случаях содержание 2-й гармоники в токе отдельных фаз может быть очень низким (что может привести к излишним отключениям включаемого трансформатора), согласно рекомендациям Изготовителя, целесообразно использовать перекрестную блокировку фаз МТЗ с заданной длительностью  $0,06 \div 0,180$  сек.

По адресу **2044 ПЕР БЛОК** фазн функция перекрестной блокировки задается как ДА или НЕТ.

Период времени, в течение которого будет активна функция перекрестной блокировки после обнаружения броска тока, задается по адресу **2045 Т ПЕР БЛОК фазн.** в диапазоне **(0,00÷180) сек.**

**Б1.3.12** Проверка чувствительности Дифзащиты ошиновки ВН трансформатора

Коэффициент чувствительности ( $K_{\text{ч}}$ ) ДЗО ВН определяется для чувствительного органа при металлическом КЗ на ошиновке ВН защищаемого трансформатора, и его работе в расчетном режиме, обуславливающим минимальный ток КЗ, по следующим выражениям:

При  $I_{\text{кз.мин}} \leq I_{\text{ТОРМ.НАЧ.П}}$  :

$$K_{\text{ч}} = \frac{I_{\text{кз.мин}}}{I - \text{DIFF}} \geq 2, \quad (\text{Б1.55})$$

где  $I_{\text{ТОРМ.НАЧ.П}}$  – первичное расчетное значение тока начала торможения, соответствующее началу первого участка наклона характеристики, определяемое по (Б1.15);

$I_{\text{кз.мин}}$  – минимальное расчетное значение периодической составляющей суммарного тока КЗ в защищаемой зоне;

$I - DIFF > -$  минимальный ток срабатывания защиты (при отсутствии торможения), определяемый по (Б1.36), в первичных величинах.

При  $I_{КЗ.МИН} > I_{ТОРМ.НАЧ.П}$ , для участка наклона характеристики срабатывания/торможения, при условии  $BASEPOINT1 = 0$  (см выше):

$$K_{ч} = \frac{I_{КЗ.МИН}}{SLOPE1 \cdot \sum I_{ТОРМ.РАС.П}} = \frac{1}{SLOPE1} \geq 2, \quad (Б1.56)$$

где  $SLOPE1$  – коэффициент торможения, определяемый соответственно по (Б1.44) или (Б1.45),

$\sum I_{ТОРМ.РАС.П}$  – первичное расчетное значение тока торможения, фактически равное  $I_{КЗ.МИН}$  (при повреждении в защищаемой зоне).

**Примечание:** Из выражения (Б1.56) очевидно, что при токах повреждения, превышающих значение  $I_{ТОРМ.НАЧ.П}$ , величина  $SLOPE1$  является определяющей для чувствительности ДЗО (при  $SLOPE1 \geq 0,5$ ;  $K_{ч} \leq 2$ ), поэтому значения  $SLOPE1 \geq 0,5$  следует применять только в особых, обоснованных случаях.

## **Б1.4 ANSI 87В. Дифференциальная токовая защита ошиновки на стороне НН трансформатора (ДЗО НН), использующая характеристики стабилизации (торможения)**

### **Б1.4.1 Применяемое устройство SIPROTEC: 7UT61х.**

#### **Специальные пояснения:**

Для расчета уставок ДЗО НН применимы требования, изложенные выше в разделе **Б1.3**, с учетом того, что устройство защиты, реализующее данную функцию, должно иметь необходимое количество отдельных групп трехфазных аналоговых входов для прямого измерения токов групп ТТ, соответствующее числу сторон (обычно, две или три) присоединения ошиновки, а также

отсутствия требования опробования рабочим напряжением внешних присоединений с использованием Дифзащиты ошиновки, согласно п. Б1.3.11.

**Б1.4.2** Реализация дифзащиты рассматриваемого объекта (сторона ошиновки НН трансформатора) возможна по следующим вариантам, в зависимости от состава силового оборудования:

**Б1.4.2.1** При отсутствии токоограничивающего Реактора на стороне ошиновки НН АТ, для дифзащиты указанной зоны (если эта функция применяется) должны использоваться задаваемые параметры и методика расчета уставок защиты в соответствии с указанным выше, в **разделе Б.1.3 (дифзащиты ошиновки)** настоящих МУ, учетом условия обеспечения заданной чувствительности в зоне защиты  $K_{\text{ч}} \geq 2$ .

**Б1.4.2.2** При наличии токоограничивающего Реактора на стороне ошиновки НН АТ, для дифзащиты указанной зоны (если эта функция применяется), также рекомендуется использование задаваемых параметров и методики расчета уставок защиты в соответствии с указанным выше, в **разделе Б.1.3 (дифзащиты ошиновки)** настоящих МУ, с учетом условия обеспечения заданной чувствительности в зоне защиты  $K_{\text{ч}} \geq 2$ , а также рекомендации Изготовителя защиты в части задания генеральной функции **PROT. ОБЪЕСТ (Объект защиты)** для последовательно включаемых Реакторов: «Генератор/двигатель» или «Зф Шины» (адрес 105).

**Примечание:** Следует также учесть, что токоограничивающие Реакторы при включении под напряжение не вызывают броска тока намагничивания (вследствие отсутствия сердечника).

## **Б1.5 ANSI 50N. Токовая защита нулевой последовательности (ТЗНП) на стороне ВН трехобмоточного трансформатора**

**Примечание:** Защита предназначена для резервирования быстродействующих защит при КЗ на землю в обмотке и на стороне (в сети) ВН трансформатора, имеющего питание на стороне СН.

**Б1.5.1** Применяемые устройства **SIPROTEC: 7SJ62x-64x (РЗА ВН) / 7UT61(ДЗТ)** (по выбору могут использоваться оба, либо одно из устройств защиты).

Функция защиты может использовать прямое измерение тока в нулевом проводе трансформаторов тока на стороне ВН трансформатора, или соответствующий расчетный ток нулевой последовательности.

Другой вариант исполнения ТЗНП предусматривает использование однофазного ТТ в заземленной нейтрали трансформатора, подключенного к отдельному измерительному входу устройства защиты (как правило ДЗТ).

**Б1.5.1.1** Устройство **7SJ62x-64x (РЗА ВН)** может использоваться для реализации функции ТЗНП ВН трансформаторов 110-220 кВ во всех вариантах исполнения защиты, при этом, для измерения тока нулевой последовательности может применяться отдельный измерительный вход устройства, подключенный в нулевой провод комплекта ТТ на стороне ВН трансформатора (соединенных по схеме «звезда с нулем»), либо использоваться величина тока нулевой последовательности, вычисляемая из токов трех фаз указанного ТТ.

Общий ввод функции ТЗНП **Charac. Ground (Характ. Нул.)** осуществляется по адресу **113 Definite Time (Независимая ХВВ)** и дополнительно, по адресу **1301 (FCT 50N/51N) – Включено**.

**Б1.5.1.2** Устройство **7UT613 (ДЗТ)** также применяется для реализации функции ТЗНП ВН трансформаторов 110-220 кВ во всех вариантах исполнения защиты, т.к. имеет отдельный вход, подключенный к ТТ в заземленной



нейтрали обмотки ВН, используемый как для Ограниченной защиты от КЗ на землю, так и для функции ТЗНП.

Общий ввод функции ТЗНП **DMT/IDMT Earth (Земл. МТЗ.)** осуществляется по адресу **124 Definite Time only (Только Независимая ХВВ)** и дополнительно, по адресу **2401 (EARTH O/C) – Включено.**

#### **Специальные пояснения:**

- ТЗНП на стороне ВН трехобмоточного трансформатора применяется (вводится в действие на отключение) в его комплектах защиты только в режимах работы трансформатора с заземленной нейтралью и при наличии источника питания на стороне СН (в т.ч., параллельная работа двух трансформаторов ПС на сторонах ВН/СН).
- Функция ТЗНП на стороне ВН с измерением или расчетом тока нулевой последовательности трехфазного комплекта ТТ на стороне ВН трансформатора может рассматриваться только в качестве резервной. Основной функцией ТЗНП ВН является однофазная токовая защита, параметрируемая на отдельном измерительном аналоговом входе устройства, подключенном к ТТ, установленному в нейтрали трансформатора, поскольку эта защита наиболее полноценно выполняет функции как дальнего, так и ближнего резервирования (обмотка ВН трансформатора).
- В случае выполнения ТЗНП ВН только с измерением или расчетом тока нулевой последовательности трехфазного комплекта ТТ на стороне ВН трансформатора (например, при отсутствии однофазного ТТ в нейтрали), должна быть обеспечена чувствительность данной защиты или МТЗ ВН (см. ниже) при КЗ на землю в обмотке ВН трансформатора, с учетом вероятного уменьшения величины тока нулевой последовательности или фазы, протекающего в защите, при разделении шин ВН (предварительным действием ТЗНП).

**Б1.5.2** Ток срабатывания 1-й ступени ТЗНП на стороне ВН 50N-1 (максимальная величина) выбирается по условию отстройки от максимального тока нулевой последовательности в режимах:

**Б1.5.2.1** Отстройка от тока небаланса при 3-х фазном КЗ на стороне НН/СН данного трансформатора, или за трансформаторами данной и противоположной ПС:

$$50N - 1(I >) = I_{CЗ} \geq K_{\text{отстр}} \cdot I_{0 \text{ НЕБ}} = 1,25 \cdot I_{0 \text{ НЕБ}}, \quad (\text{Б1.57})$$

Где:  $I_{CЗ}$  – ток срабатывания защиты;

$K_{\text{отстр}} = 1,25$  – коэффициент отстройки;

$I_{0 \text{ НЕБ}}$  – ток небаланса в нулевом проводе ТТ в установившемся режиме, приближенно определяется по выражению:

$$I_{0 \text{ НЕБ}} = K_{\text{НЕБ}} \cdot I_{\text{РАСЧ}}, \quad (\text{Б1.58})$$

где  $K_{\text{НЕБ}}$  – коэффициент небаланса, определяемый в соответствии с кратностью тока режима по отношению к номинальному току ТТ защиты, равный:

а) 0,05 – при кратности тока  $\leq (2 \div 3)$ ;

б)  $(0,05 \div 0,1)$  – при кратности  $\leq (0,7 \div 0,8) \cdot K_{\text{ПРЕДКРАТ.ТТ}}$ , где

$K_{\text{ПРЕДКРАТ.ТТ}}$  – коэффициент предельной кратности тока данного ТТ;

$I_{\text{РАСЧ}}$  – ток в месте установки защиты в рассматриваемых режимах трехфазного КЗ.

**Примечание:** Если защита согласована по времени с защитами от междуфазных КЗ на сторонах НН (СН) указанных трансформаторов, данная отстройка по току срабатывания не осуществляется.

**Б1.5.2.2** Отстройка от тока небаланса в послеаварийном нагрузочном режиме трансформатора:

$$50N - 1(I >) = I_{сз} \geq \frac{K_{\text{отстр}}}{K_B} \cdot (I_{0 \text{ НЕБ}} + 3I_{0 \text{ Н.Р}}) = 1,3 \cdot (I_{0 \text{ НЕБ}} + 3I_{0 \text{ Н.Р}}) \quad (\text{Б1.59})$$

где  $K_B = 0,95$  – коэффициент возврата реле;

$I_{0 \text{ Н.Р}}$  – ток нулевой последовательности в несимметричных послеаварийных режимах работы сети (например, неполнофазный режим смежной Линии в сети ВН);

$I_{0 \text{ НЕБ}}$  – ток небаланса в нулевом проводе ТТ в установившемся режиме, определяемый по выражению выше (Б1.58), в котором  $I_{\text{расч}}$  – ток в месте установки защиты в рассматриваемых режимах: послеаварийный нагрузочный режим, качания и т.д.

**Б1.5.2.3** Согласование с током срабатывания ТЗНП смежных Линий на стороне ВН трансформатора:

$$50N - 1(I >) = I_{сз} \geq K_{\text{согл}} \cdot K_{\text{ток}} \cdot I_{сз.тз\text{нп.пр.ед}}, \quad (\text{Б1.60})$$

где  $K_{\text{согл}} = 1,1$  – коэффициент согласования;

$K_{\text{ток}}$  – коэффициент распределения тока нулевой последовательности, равный отношению тока в месте установки ТЗНП ВН к току в смежном элементе с которым производится согласование;

$I_{сз.тз\text{нп.пр.ед}}$  – ток срабатывания наиболее чувствительной ступени ТЗНП Линии на стороне ВН.

### Примечания

– Согласование ТЗНП по п. **Б1.5.2.3** производится только в случаях, когда это признано целесообразным для надежного электроснабжения потребителей и при этом обеспечивается требуемая чувствительность защиты.

– Все токи в расчетах приведены к напряжению ВН.

### **Б1.5.3** Выдержки времени ТЗНП ВН:

Для выполнения действия ТЗНП ВН трансформатора с четырьмя выдержками времени, могут быть использованы две ступени ТЗНП: **50N-1 (I>)** и дополнительно – **50N-2 (I>>)**, с идентичными уставками по току срабатывания, с действием на:

– Отключение смежного трансформатора на стороне ВН (при работе последнего с разземленной нейтралью):

$$50N - 1(T1) = T_{\text{С.З.ПРЕД}} + T_{\text{ЗАП}}, \quad (\text{Б1.61})$$

отключение Секционного выключателя (при соответствующей схеме РУ) на стороне ВН трансформатора:

$$50N - 1(T2) = 50N - 1(T1) + T_{\text{ЗАП}}, \quad (\text{Б1.62})$$

где  $T_{\text{С.З.ПРЕД}}$  – выдержка времени ТЗНП, с которой производится согласование (2-х или 3-х ступеней резервных защит от замыканий на землю смежных присоединений в сети ВН);

$T_{\text{ЗАП}} = (0,3 \div 0,4)\text{с}$  – время запаса (ступень селективности).

Отключение Выключателя ВН трансформатора и пуск УРОВ ВН:

$$50N - 2(T1) = 50N - 1(T2) + T_{\text{ЗАП}}. \quad (\text{Б1.63})$$

Отключение трансформатора на всех сторонах:

$$50N - 2(T2) = 50N - 2(T1) + T_{\text{ЗАП}}. \quad (\text{Б1.64})$$

### **Б1.5.4** Ввод параметров срабатывания устройств:

#### **Б1.5.4.1** Устройство **7SJ62x-64x (P3A ВН)**:

Уставки по току ступеней ТЗНП ВН вводятся по адресам **1304/1302 (IE>/IE>>)** в диапазонах:

- для  $I_{НОМ} = 1A$ :  $(0,05 \div 35,00)A;(\infty)$ ;
- для  $I_{НОМ} = 5A$ :  $(0,25 \div 175,00)A;(\infty)$ .

Уставка по времени срабатывания ТЗНП **50N-1 (Т)** вводится по адресу **1303 (Т IE>)** в диапазоне:  $(0,00 \div 60,00)c;(\infty)$ .

Уставка по времени срабатывания ТЗНП **50N-2 (Т-1)** вводится по адресу **1303 (Т IE>>)** в диапазоне:  $(0,00 \div 60,00)c;(\infty)$ .

Уставка по времени срабатывания ТЗНП **50N-2 (Т-2)** выполняется с помощью CFC–логики устройства.

**Примечание:** Здесь и далее значения уставок по току (напряжению) срабатывания, указанные в **именованных единицах**, приведены для **вторичной величины** расчетного параметра.

#### **Б1.5.4.2 Устройство 7UT613 (ДЗТ):**

Уставки по току ступеней ТЗНП ВН вводятся по адресам **2413/2411 (IE>/IE >>)** в диапазонах:

- для  $I_{НОМ} = 1A$ :  $(0,05 \div 35,00)A;(\infty)$ ;
- для  $I_{НОМ} = 5A$ :  $(0,25 \div 175,00)A;(\infty)$ .

Уставка по времени срабатывания ТЗНП **50N-1 (Т)** вводится по адресу **2414(Т IE >)** в диапазоне:  $(0,00 \div 60,00)c;(\infty)$ .

Уставка по времени срабатывания ТЗНП **50N-2 (Т-1)** вводится по адресу **2412 (Т IE >>)** в диапазоне:  $(0,00 \div 60,00)c;(\infty)$ .

Уставка по времени срабатывания ТЗНП **50N-2 (Т-2)** реализуется с помощью CFC–логики устройства.

## **Б1.5.5 Торможение при бросках тока намагничивания трансформатора**

**Б1.5.5.1** Микропроцессорные устройства имеют внутреннюю функцию торможения при бросках тока намагничивания. Данная функция предотвращает срабатывание направленных и ненаправленных ступеней защиты, включенных на ток нулевой последовательности (или фазные токи), от токов переходного режима включения трансформатора. После обнаружения бросков тока намагничивания, превышающих значение тока срабатывания, генерируются специальные сигналы наличия броска тока намагничивания.

При этом также запускается заданная выдержка времени на отключение.

Данные сигналы также вызывают появление аварийных сообщений и запускают задаваемую выдержку времени на отключение. Если условия броска тока намагничивания сохраняются, и выдержка времени истекла, выдается соответствующее сообщение, но отключение от токовой защиты при этом заблокировано.

Бросок тока намагничивания содержит достаточно большую составляющую второй гармоники (составляющая двойной номинальной частоты), которая практически отсутствует в токе повреждения. Торможение при броске тока намагничивания основывается на оценке составляющей второй гармоники, имеющийся в броске тока намагничивания.

**Б1.5.5.2** Наличие броска тока намагничивания определяется, если одновременно выполняются условия:

- содержание второй гармоники более заданного значения (**2. HARMONIC** в %), при этом абсолютная величина 2-й гармоники:
  - для устройства **7SJ62x-64x** – должна быть не менее **0.025\* $I_{ном}$** ;
  - для устройства **7UT61x/63x** – должна быть выше нижнего предела чувствительности, фильтра гармоник по номинальному току устройства (**0.1  $I_{ном}$** );

- токи не превышают верхнего предельного значения  $I_{\text{МАКС}}$  ;
- имеет место превышение порогового значения по току **ступени, блокируемой от функции торможения** при броске тока намагничивания.

При выполнении этих условий распознается наличие броска тока (сообщение Бросок Тока Намагничивания) при этом соответствующие фазы блокируются.

При введенном торможении и броске тока намагничивания, сообщение о пуске обычно задерживается на весь период броска тока намагничивания, если в это время не производится включение. При этом выдержки времени элементов токовой защиты запускаются без задержек, даже при введенном торможении при броске тока намагничивания. Выдержка времени продолжает завершаться даже при наличии броска тока намагничивания. Если условие блокировки при броске тока намагничивания пропадает после истечения выдержки времени, отключение производится мгновенно. Поэтому использование торможения при броске тока намагничивания не приводит к дополнительной задержке в отключении. Если ступень возвращается во время блокировки при броске тока намагничивания, то соответствующая выдержка времени сбрасывается.

Блокировка при броске тока имеет верхнее граничное значение: если определенное (задаваемое) значение тока превышено, то блокировка более не эффективна, потому что это соответствует большому току повреждения при внутреннем коротком замыкании.

В качестве указанного верхнего порога предела чувствительности блокировки может приниматься бросок тока включения (намагничивания) трансформатора с необходимым запасом по величине:

$$(I_{\text{Макс Бр Фазн}}) \geq K_{\text{отс}} \cdot K_{\text{БРТ}} \cdot I_{\text{НОМТР}} , \quad (\text{Б1.65})$$

где:

$K_{отс} = 1,5$  – коэффициент отстройки (запаса);

$I_{НОМ.ТР}$  – номинальный ток опробуемого трансформатора на стороне подключения к шинам РУ;

$K_{БР.Т} = 6 \div 7$  – коэффициент броска тока включения ненагруженного трансформатора (ориентировочная величина, может быть уточнена при наличии технических данных завода-изготовителя).

**Б.1.5.5.3** Коэффициент отношения второй гармоники к основной гармонике, как правило, принимается по умолчанию:

$$\frac{I_{2,fn}}{I_{fn}} = 15\% , \quad (\text{Б1.66})$$

где  $I_{2,fn}$  – составляющая (вторая гармоника) тока намагничивания;

$I_{fn}$  – составляющая (первая гармоника) тока намагничивания.

Эта уставка может использоваться без изменений. Меньшие значения могут быть заданы для обеспечения дополнительного торможения в особых случаях, когда условия включения особенно неблагоприятны.

Как указывалось выше, торможение при броске тока намагничивания имеет верхний предел по току. При превышении данного тока (регулируемый параметр) блокировка выводится, поскольку в этом случае предполагается наличие повреждения с большим значением тока.

**Б1.5.5.4** Торможение при броске тока может быть дополнено так называемой функцией «перекрестной блокировки». Это означает, что превышение содержания гармоники только в одной фазе вызывает блокировку всех трех фаз фазной МТЗ.



В связи с тем, что во многих случаях содержание 2-й гармоники в токе отдельных фаз может быть очень низким (что может привести к излишним отключениям включаемого трансформатора), согласно рекомендациям Изготовителя, целесообразно использовать перекрестную блокировку фаз МТЗ с заданной длительностью 0,06÷0,180 сек.

**Б1.5.5.5** Ввод параметров срабатывания устройств:

**Б1.5.5.5.1** Устройство 7SJ62х-64х (РЗА ВН):

В условиях броска тока намагничивания может быть заблокировано отключение от ступеней 50-1 (фазной) и 50N-1 (нулевой последовательности) при использовании торможения.

Общий ввод функции торможения **InrushRestraint** осуществляется по адресу 122 – Введено, и дополнительно, по адресу 2201 (INRUSH REST.) – Включено.

Уставка определения броска тока намагничивания по величине составляющей 2-й гармоники в токе в процентах от основной гармоники измеряемого тока вводится по адресу 2202 (2nd HARMONIC) в диапазоне (10 ÷ 45)%.

Уставка ограничения (прекращения) торможения по максимальному току вводится по адресу 2205 (I Max) в диапазонах:

– для  $I_{НОМ} = 1A$  : (0,30 ÷ 25,00)A;(∞);

– для  $I_{НОМ} = 5A$  : (1,50 ÷ 125,00)A;(∞).

**Б1.5.5.5.2** Устройство 7UT613 (ДЗТ):

В условиях броска тока намагничивания может быть заблокировано отключение от ступеней IE>>, IE> (Земл. МТЗ) при использовании торможения:

Общий ввод функции торможения для используемых функций устройства осуществляется по адресу - 2402 (InRushRestEarth) – Включено.

Уставка определения броска тока намагничивания по величине составляющей 2-й гармоники в токе в процентах от основной гармоники измеряемого тока для используемых функций устройства вводится по адресу **2441 (2.HARM. Earth)** в диапазоне (10 ÷ 45)%.

Уставка ограничения (прекращения) торможения по максимальному току для используемых функций устройства вводится по адресу **2442 (I Max InRr. E)** в диапазоне (0,30 ÷ 25,00)A.

**Пояснение** – в большинстве случаев, использование торможения при бросках тока намагничивания для функции ТЗНП является неактуальным, т.к. обычно выдержка времени защиты превышает время броска тока включения трансформатора.

#### **Б1.5.5.6** Проверка чувствительности ТЗНП ВН трансформатора

Коэффициент чувствительности ( $K_{\text{ч}}$ ) ТЗНП на стороне ВН трансформатора определяется при внешних металлических КЗ на землю, в соответствии с требованиями п. 3.2.21 и п. 3.2.25 ПУЭ РФ по выражению:

$$K_{\text{ч}} = \frac{3I_{\text{ОЗ}}}{I_{\text{сз}}}, \quad (\text{Б1.67})$$

где:  $3I_{\text{ОЗ}}$  – минимальный (по режиму) утроенный ток нулевой последовательности в месте установки защиты при КЗ на землю одной фазы в расчетной точке;

$I_{\text{сз}}$  – ток срабатывания защиты.

При этом:

$K_{\text{ч}} \geq 1,5$  при КЗ на землю на ошиновке ВН трансформатора;

$K_{\text{ч}} \geq 1,2$  при КЗ на землю в конце зоны резервирования защиты (смежные присоединения в сети ВН, защиты которых резервируются ТЗНП ВН трансформатора).

## **Б1.6 ANSI 50. Максимальная трехфазная токовая защита (ненаправленная) на стороне ВН трансформатора**

**Примечание:** Защита предназначена для резервирования быстродействующих защит при КЗ в трансформаторе и на его выводах СН и НН.

### **Б1.6.1 Применяемое устройство SIPROTEC: 7SJ62х-64х (РЗА ВН).**

Устройство 7SJ62х-64х (РЗА ВН) используется для реализации функции отдельной МТЗ ВН трансформаторов 110-220 кВ во всех вариантах исполнения защиты.

Дублирующая функция МТЗ на стороне ВН трансформатора может быть реализована также в устройствах 7UT61х/63х.

Функция защиты использует измерения фазных трансформаторов тока на стороне ВН трансформатора.

### **Примечания:**

Следует отметить особенности исполнения фазовой МТЗ на стороне ВН трансформатора, с учетом схем соединения ТТ, подключаемых к измерительным цепям защиты. Как правило, для указанной МТЗ понижающего трансформатора с питанием только на стороне ВН, применяется подключение ТТ со схемой соединения «треугольник», установленных на стороне ВН трансформатора. В этом случае, в измеряемых токах фаз МТЗ физически отсутствуют токи нулевой последовательности, тем самым исключается возможность неселективной работы и необходимость отстройки защиты при КЗ на землю во внешней сети с заземленной нейтралью.

Однако на трехобмоточных трансформаторах с питанием на сторонах ВН и СН, в целях повышения чувствительности при КЗ между двумя фазами на стороне НН трансформатора, указанная защита обычно подключается к ТТ, соединенных по схеме «звезда с нулем». В связи с этим, для обеспечения

селективности действия МТЗ при КЗ на землю требуются специальные мероприятия по отстройке ее тока срабатывания (см. ниже).

– В случаях невозможности согласования фазовой МТЗ по току срабатывания с ТЗНП на стороне ВН трансформатора (по условиям чувствительности защиты), может быть применено блокирование действия МТЗ при пуске функции ТЗНП, использующей измерение/расчет тока нулевой последовательности трехфазного комплекта ТТ, к которому подключена указанная МТЗ ВН (с помощью CFC–логики устройства защиты).

Общий ввод функции МТЗ ВН **Charac. Phase (Характ. Фазн.)** осуществляется по адресу **112 Definite Time (Независимая ХВВ)** и дополнительно, по адресу **1201 (FCT 50/51) – ВКЛ.**

**Б1.6.2** Ток срабатывания МТЗ ВН (максимальная величина) без пуска по напряжению выбирается по условиям:

**Б1.6.2.1** Отстройка от максимального рабочего тока перегрузки в послеаварийных режимах:

$$50 - 1(I >) = I_{сз} \geq \frac{K_{отстр} \cdot K_{сзп}}{K_{в}} \cdot I_{раб.макс} = (1,5 \div 1,65) \cdot I_{раб.макс}, \quad (Б1.68)$$

где  $K_{отстр} = 1,2$  – коэффициент отстройки;

$K_{сзп} = 1,2 \div 1,3$  – коэффициент самозапуска электродвигателей для ПС с непромышленной нагрузкой, в других случаях  $K_{сзп}$  определяется расчетом режима самозапуска;

$K_{в} = 0,95$  – коэффициент возврата реле;

$I_{раб.макс}$  – максимальный рабочий ток трансформатора на стороне ВН с учетом перегрузок.

**Б1.6.2.2** Согласование с токами срабатывания МТЗ на сторонах СН и НН трансформатора при отсутствии (или отключении) питания на стороне СН:

$$50 - 1(I >) = I_{C3} \geq K_{\text{СОГЛ}} \cdot [I_{C3, \text{СН(НН)}} + I_{\text{МАКС.НН(СН)}}] \quad (\text{Б1.69})$$

где  $K_{\text{СОГЛ}} = 1,1$  – коэффициент согласования;

$I_{C3, \text{СН(НН)}}$  – ток срабатывания МТЗ на стороне СН (НН) трансформатора;

$I_{\text{МАКС.НН(СН)}}$  – максимальный ток нагрузки секции НН (СН) трансформатора, при отсутствии точных данных может быть принят равным предельной величине  $0,7 \cdot I_{\text{НОМ.ОБМОТКИ НН(СН)}}$ , где  $I_{\text{НОМ.ОБМОТКИ НН(СН)}}$  – номинальный ток обмотки НН (СН).

**Пояснение:** В приведенном выше выражении рассматривается режим одностороннего питания трансформатора (только на стороне ВН), при котором условия отстройки защиты от тока срабатывания МТЗ на одной из сторон без питания утяжеляются дополнительным учетом тока нагрузки другой стороны без питания трансформатора.

В случаях необходимости обеспечения чувствительности защиты, уставка может определяться условиями согласования только с токами срабатывания МТЗ на сторонах СН и НН трансформатора при наличии питания на стороне СН:

$$50 - 1(I >) = I_{C3} \geq K_{\text{ОТСТР}} \cdot K_{\text{ТОК}} \cdot I_{C3, \text{СН(НН)}}, \quad (\text{Б1.70})$$

где  $K_{\text{ТОК}} \leq 1$  – коэффициент распределения тока, равный отношению тока в месте установки МТЗ ВН к току в смежном элементе с которым производится согласование.

**Б1.6.2.3** Согласование с током срабатывания ТЗНП на стороне ВН трансформатора (рассматривается режим питания трансформатора на сторонах ВН и СН):

$$50 - 1(I >) = I_{C3} \geq K_{\text{СОГЛ}} \cdot I_{C3, \text{ТЗНПВН}}, \quad (\text{Б1.71})$$

где  $K_{\text{согл}} = 1,1$  – коэффициент согласования;

$I_{\text{сз.тзщпвн}}$  – ток срабатывания 2-й ступени ТЗНП на стороне ВН **50N-2** ( $I \gg$ ).

**Примечание:** Согласование МТЗ по п. **Б1.6.2.3** производится только в случаях, когда это признано целесообразным для надежного электроснабжения потребителей и при этом обеспечивается требуемая чувствительность и быстрдействие защиты.

Указанное согласование не требуется в случае соединения обмоток измерительных ТТ, применяемых для МТЗ по схеме «треугольник».

**Б1.6.3** Ток срабатывания МТЗ ВН (максимальная величина) с пуском по минимальному напряжению на сторонах СН/НН выбирается по условиям:

**Б1.6.3.1** Отстройка от максимального рабочего тока перегрузки в послеаварийных режимах:

$$50 - 1(I >) = I_{\text{сз}} \geq \frac{K_{\text{отстр}}}{K_{\text{в}}} \cdot K_{\text{рег}} \cdot I_{\text{ном.тр}} = 1,3 \cdot I_{\text{ном.тр}}, \quad (\text{Б1.72})$$

где  $K_{\text{отстр}} = 1,2$  – коэффициент отстройки;

$K_{\text{в}} = 0,95$  – коэффициент возврата реле;

$K_{\text{рег}} = 1,05$  – коэффициент, учитывающий допустимое увеличение тока при регулировании напряжения (РПН);

$I_{\text{ном.тр}}$  – номинальный ток трансформатора на стороне ВН, определяется следующим образом:

$$I_{\text{ном.тр}} = \frac{S_{\text{ном.тр}}}{\sqrt{3} \cdot U_{\text{ном.тр}}},$$

где  $S_{\text{ном.тр}}$  – номинальная трехфазная полная мощность трансформатора;

$U_{\text{НОМ.ТР}}$  – номинальное междуфазное напряжение обмотки ВН трансформатора.

**Примечание:** Если  $I_{\text{НОМ.ТР}} > I_{\text{РАБ.МАКС}}$ , в качестве расчетного следует принимать последний.

**Б1.6.3.2** Согласование с током срабатывания защит на сторонах ВН, СН и НН, аналогично указанному выше в п.п. **Б1.6.2.2**, **Б1.6.2.3**.

**Примечание:** Все токи в расчетах приведены к напряжению ВН.

**Б1.6.4** Напряжение срабатывания органов пуска МТЗ ВН по минимальному напряжению на сторонах СН/НН (минимальная величина), выбирается по условиям:

**Б1.6.4.1** Обеспечение возврата пуска защиты после отключения внешнего КЗ:

$$27 - 1(U <) = U_{\text{СЗ}} \leq \frac{U_{\text{МИН}}}{K_{\text{ОТСТР}} \cdot K_{\text{В}}} = 0,65 \div 0,7 \cdot U_{\text{НОМ.ТР}}, \quad (\text{Б1.64})$$

где  $U_{\text{СЗ}}$  – напряжение срабатывания;

$U_{\text{МИН}} = (0,85 \div 0,9) \cdot U_{\text{НОМ.ТР}}$ ; – междуфазное напряжение в месте установки органа пуска, в условиях самозапуска электродвигательной нагрузки после отключения внешнего КЗ;

$U_{\text{НОМ.ТР}}$  – номинальное рабочее напряжение на стороне СН(НН) трансформатора;

$K_{\text{В}} = 1,05$  – коэффициент возврата реле;

$K_{\text{ОТСТР}} = 1,2$  – коэффициент отстройки.

**Б1.6.4.2** Отстройка от напряжения самозапуска после повторного включения (АПВ, АВР) заторможенных электродвигателей:

$$27 - 1(U <) = U_{сз} \leq \frac{U_{сзп}}{K_{отстр}} = 0,6 \cdot U_{ном.тр}, \quad (Б1.74)$$

где  $U_{сзп} = 0,7 \cdot U_{ном.тр}$  – междуфазное напряжение в месте установки органа пуска в условиях самозапуска заторможенных электродвигателей, принимаемое для ориентировочных расчетов; в общем случае  $U_{сзп}$  определяется расчетом режима самозапуска;

$K_{отстр} = 1,2$  – коэффициент отстройки.

**Примечание:** Пуск МТЗ ВН по минимальному напряжению на сторонах СН/НН осуществляется посредством передачи соответствующих бинарных сигналов от терминалов защит трансформатора на сторонах СН/НН в терминал защиты на стороне ВН.

**Б1.6.5** Выдержка времени МТЗ (с пуском/без пуска) напряжения на отключение трансформатора на всех сторонах и пуск УРОВ ВН:

$$50 - 1(t) = T_{с.з.пред} + T_{зап}, \quad (Б1.75)$$

где  $T_{с.з.пред}$  – выдержка времени последних ступеней МТЗ на сторонах СН, НН, или ТЗНП на стороне ВН трансформатора;

$T_{зап} = (0,3 \div 0,4)$  с – время запаса (ступень селективности).

**Б1.6.6** Ввод параметров срабатывания устройства:

Уставка по току МТЗ ВН вводится по адресу **1204 (I>)** в диапазонах:

- для  $I_{ном} = 1A$ :  $(0,10 \div 35,00)$  A; $(\infty)$ ;
- для  $I_{ном} = 5A$ :  $(0,50 \div 175,00)$  A; $(\infty)$ .

**Примечание:** Если МТЗ подключается к ТТ, вторичные обмотки которых соединяются по схеме «треугольник», вторичный ток защиты рассчитывается по следующему выражению:



$$I_{\text{CP}} = \frac{I_{\text{CЗ}} \cdot \sqrt{3}}{k_{\text{ТТ}}}, \quad (\text{Б1.76})$$

где  $I_{\text{CЗ}}$  – первичный ток срабатывания МТЗ;

$I_{\text{CP}}$  – вторичный ток срабатывания МТЗ;

$k_{\text{ТТ}}$  – коэффициент трансформации ТТ;

$\sqrt{3}$  – коэффициент схемы ТТ защиты, соединенных по схеме «треугольник».

Уставка по времени срабатывания МТЗ ВН **50-1 (Т)** вводится по адресу **1205 (Т I>)** в диапазоне: (0,00 ÷ 60,00) с;(∞).

**Б1.6.7** Использование внутренней функции торможения при бросках тока намагничивания для трехфазной МТЗ описано выше (п. **Б1.5.5** ТЗНП ВН трансформатора).

#### **Б1.6.8 Проверка чувствительности МТЗ ВН трансформатора**

Коэффициент чувствительности ( $K_{\text{ч}}$ ) МТЗ на стороне ВН трансформатора определяется при внешних металлических КЗ в соответствии с требованиями п.3.2.21 и п. 3.2.25 ПУЭ РФ по выражениям:

**Б1.6.8.1** Для органа тока:

$$K_{\text{ч}} = \frac{I_{\text{КЗ.МИН}}}{I_{\text{CЗ}}}, \quad (\text{Б1.77})$$

где:  $I_{\text{КЗ.МИН}}$  – минимальный (по режиму) ток в месте установки защиты при КЗ в трех фазах в конце зоны резервирования (на шинах СН/НН трансформатора) в расчетной точке;

$I_{\text{CЗ}}$  – ток срабатывания защиты.

При этом:

$K_{ч} \geq 1,5$  при КЗ на выводах обмотки ВН трансформатора;

$K_{ч} \geq 1,2$  при КЗ в конце зоны резервирования защиты (шины СН/НН трансформатора)

**Б1.6.8.2** Для органа напряжения на сторонах СН и НН трансформатора:

$$K_{ч} = \frac{U_{сз}}{U_{кз.макс}} , \quad (\text{Б1.78})$$

где:  $U_{сз}$  – напряжение срабатывания защиты;

$U_{кз.макс}$  – максимальное (по режиму) напряжение в месте установки защиты при КЗ в трех фазах в конце зоны резервирования (на шинах СН/НН трансформатора) в расчетной точке.

При этом:

$K_{ч} \geq 1,5$  при КЗ на выводах обмотки ВН трансформатора;

## **Б1.7 ANSI 46. Максимальная токовая защита обратной последовательности (ненаправленная) на стороне ВН трансформатора**

### **Примечания**

Защита предназначена для резервирования быстродействующих защит при КЗ в трансформаторе, на его выводах и в сети ВН, СН и НН.

ТЗОП на стороне ВН трансформатора применяется в соответствии с указаниями п. 2.3.59 ПУЭ РФ («...на мощных понижающих трансформаторах при наличии двустороннего питания можно применять токовую защиту обратной последовательности от несимметричных КЗ и максимальную токовую защиту с минимальным пуском напряжения от симметричных КЗ»)

**Б1.7.1** Применяемое устройство **SIPROTEC: 7SJ62x-64x (P3A ВН).**

Устройство **7SJ62-64 (РЗА ВН)** используется для реализации функции отдельной ТЗОП ВН трансформаторов 110-220 кВ во всех вариантах исполнения защиты.

Дублирующая функция ТЗОП на стороне ВН трансформатора может быть реализована также в устройствах 7UT61x/63x.

Функция защиты использует измерения фазных трансформаторов тока на стороне ВН трансформатора.

Общий ввод функции ТЗОП ВН осуществляется по адресу **140 Definite Time (Независимая ХВВ)** и дополнительно, по адресу **4001 (FCT 46) – Включено**.

**Б1.7.2** Ток срабатывания ТЗОП ВН (максимальная величина) выбирается по условиям:

**Б1.7.2.1** Отстройка от тока небаланса в трансформаторе при нарушении симметрии в питающей сети ВН:

$$46 - 1(I >) = I_{C3} \geq (0,1 \div 0,2) \cdot I_{НОМ.ТР}, \quad (Б1.79)$$

где  $I_{НОМ.ТР}$  – номинальный ток трансформатора на стороне ВН, определяется следующим образом:

$$I_{НОМ.ТР} = \frac{S_{НОМ.ТР}}{\sqrt{3} \cdot U_{НОМ.ТР}},$$

где  $S_{НОМ.ТР}$  – номинальная трехфазная полная мощность трансформатора;  
 $U_{НОМ.ТР}$  – номинальное междуфазное напряжение обмотки ВН трансформатора.

**Б1.7.2.2** Согласование с током срабатывания ТЗНП, МТЗ, ДНЗ смежных Линий электропередачи на стороне ВН:

$$46 - 1(I >) = I_{C3} \geq K_{СОГЛ} \cdot I_{2 РАСЧ}, \quad (Б1.80)$$

где  $K_{\text{СОГЛ}} = 1,1$  – коэффициент согласования;

$I_{2 \text{ РАСЧ}}$  – ток обратной последовательности в месте установки защиты при несимметричных КЗ в конце зоны чувствительности ( $K_{\text{ч}} = 1$ ) защит с которыми производится согласование ТЗОП на стороне ВН трансформатора.

При выборе  $I_{\text{СЗ}}$  ТЗОП для согласования с ТЗОП смежных Линий, расчетный ток обратной последовательности определяется по выражению:

$$I_{2 \text{ РАСЧ}} = K_{\text{ТОК(2)}} \cdot I_{2 \text{ СЗ.ПРЕД}}, \quad (\text{Б1.81})$$

где  $K_{\text{ТОК(2)}}$  – коэффициент распределения тока обратной последовательности, равный отношению тока в месте установки ТЗОП ВН к току в смежном элементе с которым производится согласование;

$I_{2 \text{ СЗ.ПРЕД}}$  – ток срабатывания ТЗОП с которой производится согласование.

При условии, что ТЗНП ВН трансформатора (по п. **Б1.5**) согласована по току с защитами смежных Линий на стороне ВН (в сети с глухозаземленной нейтралью), согласование может быть упрощенно выполнено по выражению:

$$46 - 1(I >) = I_{\text{СЗ}} \geq (1,5 \div 2) \cdot I_{\text{СЗ ТЗНП ВН.ТР}}, \quad (\text{Б1.82})$$

где  $I_{\text{СЗ ТЗНП ВН.ТР}}$  – ток срабатывания ТЗНП на стороне ВН трансформатора.

**Б1.7.2.3** Согласование с током срабатывания ТЗОП на сторонах СН и НН:

$$46 - 1(I >) = I_{\text{СЗ}} \geq K_{\text{СОГЛ}} \cdot K_{\text{ТОК(2)}} \cdot I_{2 \text{ СЗ СН(НН)}}, \quad (\text{Б1.83})$$

где  $K_{\text{СОГЛ}} = 1,1$  – коэффициент согласования;

$K_{\text{ТОК(2)}}$  – коэффициент распределения тока обратной последовательности, равный отношению тока в месте установки ТЗОП ВН к току в смежном элементе с которым производится согласование;

$I_{2 \text{ СЗ СН(НН)}}$  – ток срабатывания ТЗОП ввода на стороне СН (НН)

трансформатора.

**Примечание:** Все токи в расчетах приведены к напряжению ВН.

**Б1.7.3** Выдержка времени ТЗОП на отключение трансформатора на всех сторонах и пуск УРОВ ВН:

$$46 - I(T) = T_{\text{СЗ.ПРЕД}} + T_{\text{ЗАП}}, \quad (\text{Б1.84})$$

где  $T_{\text{СЗ.ПРЕД}}$  – выдержка времени ступеней резервных защит на сторонах ВН, СН, НН трансформатора, с которыми производилось согласование по току срабатывания;

$T_{\text{ЗАП}} = (0,3 \div 0,4)$  с – время запаса (ступень селективности).

**Б1.7.4** Ввод параметров срабатывания устройства:

Уставка по току ТЗОП ВН вводится по адресу **4002 (I2>)** в диапазонах:

– для  $I_{\text{НОМ}} = 1\text{А}$ :  $(0,10 \div 30,00)\text{А};(\infty)$ ;

– для  $I_{\text{НОМ}} = 5\text{А}$ :  $(0,50 \div 15,00)\text{А};(\infty)$ .

**Примечание:** При расчете вторичного тока срабатывания ТЗОП, использующей цепи ТТ, соединенных по схеме «треугольник», следует учитывать т.н. «коэффициент схемы» ( $K_{\text{СХ}}$ ): величина вторичного тока, полученная как частное при делении первичного тока срабатывания на номинальный коэффициент трансформации ТТ, должна быть умножена на  $K_{\text{СХ}} = 1,73$  (увеличена в  $\sqrt{3}$ ).

Уставка по времени срабатывания ТЗОП ВН вводится по адресу **4003 (Т I2>)** в диапазоне  $(0,00 \div 60,00)\text{с};(\infty)$ .

**Б1.7.5** Проверка чувствительности ТЗОП ВН трансформатора.

Коэффициент чувствительности ( $K_{\text{Ч}}$ ) ТЗОП на стороне ВН трансформатора определяется при внешних металлических КЗ по выражению:

$$K_{\text{ч}} = \frac{I_{2 \text{ КЗ.МИН}}}{I_{\text{СЗ}}}, \quad (\text{Б1.85})$$

где  $I_{2 \text{ КЗ.МИН}}$  – минимальный (по режиму) ток обратной последовательности в месте установки защиты при КЗ в двух фазах в конце зоны резервирования (на шинах ВН/СН/НН трансформатора) в расчетной точке;

$I_{\text{СЗ}}$  – ток срабатывания защиты.

При этом:

$K_{\text{ч}} \geq 1,5$  при КЗ на выводах обмотки ВН трансформатора;

$K_{\text{ч}} \geq 1,2$  при КЗ в конце зоны резервирования защиты (шины СН/НН трансформатора)

### **Б1.8 ANSI 50BF. Внутренняя функция резервирования отказа отдельного (УРОВ) выключателя на стороне ВН трансформатора**

**Примечание:** Функция резервирования при отказе выключателя на стороне ВН предназначена для отключения трансформатора и смежных элементов в сети ВН (Линия или шины) при отказе в отключении выключателя действием защит.

#### **Б1.8.1 Применяемые устройства SIPROTEC: 7UT61x/63x (ДЗТ, ДЗО) / 6MD663 (Управление ВН) / 7SS525 (ДЗШ ВН).**

Действие УРОВ на отключение осуществляется при пуске от защит трансформатора/шин ВН с контролем наличия минимального тока в его цепи и выдержкой времени.

**Б1.8.1.1** Устройство 7UT61x/63x (ДЗТ) используется для реализации функции УРОВ ВН трансформаторов присоединенных к системе шин 110-220 кВ, в случаях отсутствия внешнего УРОВ распреедустройства ВН (например, в устройстве ДЗШ), а также – трансформаторов, присоединенных к

РУ с упрощенными схемами «4Н» 110-220 кВ (два блока выключателями два блока выключателей и неавтоматической перемычкой).

**Б1.8.1.2** Устройство **7UT61x/63x (ДЗО)** используется для реализации функции УРОВ ВН трансформаторов присоединенных к РУ с упрощенными схемами «5Н», «5АН» 110-220 кВ (Мостик с выключателями и ремонтной перемычкой).

Общий ввод функции УРОВ ВН трансформатора осуществляется по адресу **170 (BREAKER FAILURE)** – **Включено**, и дополнительно по адресу **7001 (BREAKER FAILURE)** – **Включено**.

По адресу **470 (BREAKER FAIL.AT) Side 1-3 (Стоп. 1-3)** устанавливается сторона, к которой относится функция УРОВ (определяется расположением выключателя ВН).

**Б1.8.1.3** Устройство **6MD663** (управление выключателем) используется для реализации функции УРОВ ВН трансформаторов, присоединенных к РУ ВН через два выключателя.

Общий ввод функции УРОВ ВН трансформатора осуществляется по адресу **3901 (BREAKER FAIL)** – **Включено**.

Кроме того, может быть введен контроль положения выключателя по адресу **3909 (Chk BRK CONTACT)** – **Включено**.

**Примечание:** При установке децентрализованного устройства защиты шин и резервирования отказа выключателей РУ типа **7SS52**, для реализации функции УРОВ ВН трансформаторов используется (как правило) это устройство.

В связи с тем, что основные уставки УРОВ ВН имеют непосредственное отношение к Центральному терминалу (координатору) децентрализованного устройства ДЗШ/УРОВ типа **7SS52** и должны определяться в общей структуре и контексте этого устройства, **в данной работе указанные параметры не рассматриваются.**

### Специальные пояснения

В некоторых случаях, при нечувствительности функции контроля наличия (протекания) тока УРОВ ВН трансформатора к токам повреждения на стороне или в сети НН(СН) АТ, в дополнение к токовому контролю УРОВ, рекомендуется использовать контроль включенного состояния выключателя (на стороне ВН АТ) с помощью его блок-контактов, подключенных непосредственно к Бинарным входам устройства защиты, в котором реализована функция УРОВ данного выключателя

Информация о положении выключателя поступает в УРОВ от функции управления (Определение положения силового выключателя). Контроль блок-контактов выполняется в УРОВ в том случае, если значение тока не превышает уставки, заданной для органа контроля протекания тока. Если при срабатывании защиты имеет место протекание тока, то отключением выключателя считается исключительно прекращение протекания тока, даже при отсутствии сигнала соответствующего блок-контакта об отключении выключателя. Это обеспечивает предпочтение использования более достоверного способа контроля протекания тока и исключает излишнее срабатывание вследствие неисправности, например, блок-контактов или оперативных цепей управления. Эта схема действует при пофазном и при трехфазном пуске.

**Б1.8.2** Пороговое значение тока срабатывания **50BF (I>BF)** – уставка интегрированного контроля тока, относящаяся ко всем трем фазам, или токам несимметричных КЗ (контроль токов нулевой/обратной последовательности).

Рекомендуется уставка по току на 10% ниже минимального тока повреждения, при котором УРОВ должен работать. Значение тока срабатывания не должно быть задано слишком низким, иначе, в условиях отключения очень высокого тока, переходный процесс во вторичных цепях ТТ может привести к увеличению времени возврата УРОВ.



$$50BF(I > BF) \leq \frac{I_{P3.MIN}}{K_{\text{ч}}} = 0,9 \cdot I_{P3.MIN}, \quad (\text{Б1.86})$$

где:  $I_{P3.MIN}$  – минимальный ток, протекающий в месте подключения токовых цепей функции УРОВ, при КЗ в зоне чувствительности всех защит, действующих на отключение с пуском УРОВ выключателя на стороне ВН трансформатора (включая основные/резервные защиты трансформатора на его сторонах ВН/СН/НН, а также ДЗШ ВН);

$K_{\text{ч}} = 1,1$  – коэффициент чувствительности УРОВ.

**Б1.8.3** Выдержка времени УРОВ должна учитывать максимальное время отключения выключателя, время возврата органа контроля протекания тока и время запаса, которое учитывает погрешность органа выдержки времени. Таким образом, выдержка времени УРОВ определяется по выражению:

$$50BF(T) \geq T_{\text{УРОВ}} \geq T_{\text{ОВ}} + T_{\text{РТ}} + \Delta t_{\text{ЗАП}}, \quad (\text{Б1.87})$$

где  $T_{\text{УРОВ}}$  – время срабатывания защиты УРОВ;

$T_{\text{ОВ}}$  – максимальное время отключения выключателя, которое определяется типом выключателя (ориентировочно это время составляет  $(0,03 \div 0,06)$  с для исправного выключателя);

$T_{\text{РТ}}$  – время возврата органа контроля протекания тока, принимается равным  $0,02$ с;

$\Delta t_{\text{ЗАП}} = 0,05$  с – время запаса.

Первая (минимальная) выдержка времени на повторное отключение выключателя может составлять:

$$50BF(T1) = (0,05 \div 0,1) \text{ с}. \quad (\text{Б1.88})$$

Соответственно, вторая или единственная выдержка времени УРОВ на отключение смежных присоединений принимается (по опыту эксплуатации, и с учетом ступени селективности):

$$50BF(T1) = (0,25 \div 0,30) \text{ с.} \quad (\text{Б1.89})$$

#### **Б1.8.4 Ввод параметров срабатывания устройств:**

##### **Б1.8.4.1 Устройство 7UT613 (ДЗТ/ДЗО):**

Уставка контроля протекания тока через выключатель для УРОВ ВН вводится по адресам (по выбору):

Для стороны объекта (1-3), адреса: **1111 – 1113 (PoleOpenCurr.S1-S3)** в диапазоне  $(0,04 \div 1,00) \frac{I}{I_{NS}}$ .

Для точки измерения (1-3), адреса: **1121 – 1123 (PoleOpenCurr.M1-M3)** в диапазонах:

- для  $I_{НОМ} = 1\text{А}$ :  $(0,04 \div 1,00)$  А;
- для  $I_{НОМ} = 5\text{А}$ :  $(0,20 \div 5,00)$  А.

#### **Примечание**

При выборе уставки по **адресам: 1111-1113** (порог чувствительности тока сторон трансформатора определяющей отключенное состояние полюсов выключателя соответствующей стороны трансформатора) необходимо учитывать следующее:

для правильного расчета рабочего диапазона уставки (см. выше) используется множитель, представляющий собой отношение **номинального первичного тока ТТ** Дифзащиты, установленного на данной стороне трансформатора к **номинальному первичному току этой же стороны**.

Заданное значение уставки **1111-1113** должно находиться в диапазоне:

$$(0,04 \div 1,00) \frac{I_{ТТ\_ПЕРВ}}{I_{NS}}, \text{ иначе устройство будет заблокировано.}$$

Уставка по времени срабатывания УРОВ ВН 1-й ступени (повторное отключение) вводится по адресу **7015 (T1)** в диапазоне  $(0,00 \div 60,00)$  с; $(\infty)$ .

Уставка по времени срабатывания УРОВ ВН 2-й ступени (отключение смежных присоединений) вводится по адресу **7016 (T2)** в диапазоне  $(0,00 \div 60,00)$ с; $(\infty)$ .

#### **Б1.8.4.2** Устройство **6MD663** (управление ВН).

Уставка контроля протекания тока фаз через выключатель для УРОВ ВН вводится по адресу **3902 (I> BF)** в диапазоне  $(0,05 \div 1,20)$ А.

Уставка контроля протекания тока нулевой последовательности через выключатель для УРОВ ВН вводится по адресу **3912 (3I0> BF)** в диапазоне  $(0,05 \div 1,20)$ А.

Уставка по времени срабатывания УРОВ ВН 1-й ступени (повторное отключение) вводится по адресу **3905 (T1-3pole)** в диапазоне  $(0,00 \div 30,00)$ с; $(\infty)$ .

Уставка по времени срабатывания УРОВ ВН 2-й ступени (отключение смежных присоединений) вводится по адресу **3906 (T2)** в диапазоне  $(0,00 \div 30,00)$ с; $(\infty)$ .

## **Б1.9 ANSI 49. Токовая защита от перегрузки на стороне ВН трансформатора**

**Примечание:** Защита предназначена для сигнализации превышения тока нагрузки в каждой фазе обмотки ВН трансформатора с заданной выдержкой времени.

**Б1.9.2** Применяемое устройство SIPROTEC: 7SJ62x-64x (P3A ВН).

Устройство 7SJ62x-64x (P3A ВН) используется для реализации функции токовой защиты от перегрузки (ТЗП) ВН трансформаторов 110-220 кВ во всех вариантах исполнения защиты.

Дублирующая функция ТЗП на стороне ВН трансформатора может быть реализована также в устройствах 7UT61x/63x.

Функция защиты использует измерения фазных трансформаторов тока на стороне ВН трансформатора.

Общий ввод функции ТЗП ВН (49) осуществляется по адресу **142 No ambient temp (Без окруж. темп.)** и, дополнительно, по адресу **4201 FCT49 (РЕЖИМ 49) – Alarm Only (Сигнал Только)**.

**Б1.9.3** Ток срабатывания ТЗП ВН выбирается по условию отстройки от номинального тока трансформатора на данной стороне:

$$49(I >) = I_{сз} \geq \frac{K_{отстр}}{K_B} \cdot K_{рег} \cdot I_{ном.тр} = 1,2 \cdot I_{ном.тр}, \quad (Б1.90)$$

где  $K_{отстр} = 1,05$  – коэффициент отстройки;

$K_B = 0,95$  – коэффициент возврата реле;

$K_{рег} = 1,05$  – коэффициент, учитывающий допустимое увеличение тока при регулировании напряжения (РПН);

$I_{ном.тр}$  – номинальный ток трансформатора на стороне ВН, определяется следующим образом:

$$I_{\text{НОМ.ТР}} = \frac{S_{\text{НОМ.ТР}}}{\sqrt{3} \cdot U_{\text{НОМ.ТР}}},$$

где  $S_{\text{НОМ.ТР}}$  – номинальная трехфазная полная мощность трансформатора;  
 $U_{\text{НОМ.ТР}}$  – номинальное междуфазное напряжение обмотки ВН трансформатора.

**Б1.9.4** Выдержка времени ТЗП с действием на сигнал (определяется исходя из местных условий эксплуатации):

$$49(T) = (10 \div 20) \text{ с.} \quad (\text{Б1.91})$$

**Б1.9.5** Ввод параметров срабатывания устройства.

Уставка по току ТЗП ВН вводится по адресу **4205 (I ALARM)** в диапазонах:

- для  $I_{\text{НОМ}} = 1\text{А}$ :  $(0,10 \div 4,00)\text{А};(\infty)$ ;
- для  $I_{\text{НОМ}} = 5\text{А}$ :  $(0,50 \div 20,00)\text{А};(\infty)$ .

Уставка по времени срабатывания ТЗП ВН выполняется в CFC–логике устройства.

**Б1.10 ANSI 27. Защита минимального напряжения (ЗМН) на стороне ВН трехобмоточного трансформатора.**

**Примечание:** Первая ступень ЗМН ВН может использоваться (при необходимости) без выдержки времени для пуска МТЗ ВН трансформатора по минимальному напряжению (вторая ступень защиты не используется).

Применение данной функции для понижающих трансформаторов в общем случае не обязательно. Необходимость в пуске МТЗ по минимальному напряжению на стороне ВН трансформатора может возникнуть (например) при наличии сравнительно мощного источника питания на стороне СН.

### **Б1.10.1** Применяемое устройство SIPROTEC: 7SJ62х-64х (P3A ВН).

Устройство 7SJ62х-64х (P3A ВН) используется для реализации функции отдельной ЗМН ВН трансформаторов 110-220 кВ во всех вариантах исполнения защиты.

Функция защиты от понижения напряжения реагирует на снижение напряжения в сети ВН.

При трехфазном подключении ТН защита при понижении напряжения использует основную гармонику составляющей прямой последовательности, либо как вариант возможно использование наименьшего значения из трех линейных напряжений.

При подключении только однофазного трансформатора напряжения, функцией используется основная гармоника линейного или фазного напряжения, в зависимости от типа подключения.

Защита от понижения напряжения имеет две ступени по напряжению с независимыми выдержками времени (27-1 и 27-2).

Коэффициент возврата органов защиты от понижения напряжения может быть задан дополнительно.

После устранения возмущения, т.е. когда напряжения поднимется выше величины возврата, ступень возвращается в исходное состояние.

Общий ввод функции ЗМН осуществляется по адресу **150 (27/59)** - **Введено** и дополнительно, по адресу **5101 (FCT 27)** – **Включено**.

**Б1.10.2** Пороговая величина срабатывания ступени **27-1(U<)** определяется ориентировочно по выражению:

$$27-1(U <) = U_{C3} \leq U_{\text{МИН}} / (K_{\text{ОТСТР}} \cdot K_{\text{В}}) = (0,7 \div 0,8) \cdot U_{\text{НОМВН}}, \quad (\text{Б1.92})$$

где  $U_{C3}$  – напряжение срабатывания;

$U_{\text{МИН}} = (0,85 \div 0,9) * U_{\text{НОМ.ВН}}$  – междуфазное напряжение в месте установки органа пуска, в условиях самозапуска электродвигательной нагрузки после отключения внешнего КЗ;

$U_{\text{НОМ.ВН}}$  – номинальное рабочее напряжение на стороне ВН трансформатора;

$K_{\text{В}} = 1,05$  – коэффициент возврата реле;

$K_{\text{ОТСТР}} = 1,1$  – коэффициент отстройки.

### **Б1.10.3** Ввод параметров срабатывания устройства:

Уставка по напряжению ЗМН-1 (**U<**) вводится по адресам:

- При подключении на фазное напряжение – **5102** в диапазоне (10 ÷ 210) В;
- При подключении на междуфазное напряжение – **5103** в диапазоне (10 ÷ 210) В.

Уставка по времени срабатывания ЗМН-1 вводится по адресу **5106** (**T U<**) в диапазоне (0,00 ÷ 100,00) с; ( $\infty$ ).

Коэффициент возврата ступени **27-1** вводится по адресу **5113A** (**DOUT RATIO U<**) в диапазоне (1,01 ÷ 3,00) о.е.

## **Б2   Защиты на стороне Среднего напряжения трехобмоточного трансформатора**

### **Б2.1   ANSI 50.   Максимальная трехфазная токовая защита (ненаправленная) на стороне СН трансформатора**

**Примечание:**   Защита предназначена для резервирования быстродействующих защит при КЗ на ошиновке СН трансформатора, ликвидации КЗ на шинах РУ СН и резервирования защит в сети СН.

#### **Б2.1.1   Применяемое устройство SIPROTEC: 7SJ62х-64х (P3A СН)**

Устройство **7SJ62х-64х (P3A СН)** используется для реализации функции отдельной МТЗ СН трансформаторов 110-220 кВ во всех вариантах исполнения защиты.

Дублирующая функция МТЗ на стороне СН трансформатора может быть реализована также в устройствах 7UT61х/63х.

Функция защиты использует измерения фазных трансформаторов тока встроенные во ввода на стороне СН трансформатора.

Общий ввод функции МТЗ СН **Charac. Phase (Характ. Фазн.)** осуществляется по адресу **112 Definite Time (Независим Выд)** и дополнительно, по адресу **1201 (FCT 50/51) – ВКЛ.**

**Б2.1.2** Ток срабатывания МТЗ СН (максимальная величина) без пуска по напряжению выбирается по условиям:

**Б2.1.2.1** Отстройка от максимального рабочего тока перегрузки в послеаварийных режимах:

$$50 - 1(I >) = I_{сз} \geq \frac{K_{отстр} \cdot K_{сзп}}{K_B} \cdot I_{РАБ.МАКС} = (1,5 \div 1,65) \cdot I_{РАБ.МАКС}, \quad (Б2.1)$$

где  $K_{отстр} = 1,2$  – коэффициент отстройки;



$K_{\text{СЗП}} = 1,2 \div 1,3$  – коэффициент самозапуска электродвигателей для ПС с непромышленной нагрузкой, в других случаях  $K_{\text{СЗП}}$  определяется расчетом режима самозапуска;

$K_{\text{В}} = 0,95$  – коэффициент возврата реле;

$I_{\text{РАБ,МАКС}}$  – максимальный рабочий ток трансформатора на стороне СН с учетом перегрузок.

**Б2.1.2.2** Согласование с током срабатывания МТЗ смежных Линий электропередачи на стороне СН:

$$50 - 1(I >) = I_{\text{СЗ}} \geq K_{\text{СОГЛ}} \cdot K_{\text{ТОК}} \cdot I_{\text{СЗ,ПРЕД}}, \quad (\text{Б2.2})$$

где  $K_{\text{СОГЛ}} = 1,1$  – коэффициент отстройки;

$K_{\text{ТОК}} \leq 1$  – коэффициент распределения тока, равный отношению тока в месте установки МТЗ СН к току в смежном элементе с которым производится согласование;

$I_{\text{СЗ,ПРЕД}}$  – ток срабатывания МТЗ, с которой производится согласование.

**Б2.1.2.3** Согласование с током срабатывания МТЗ на стороне НН трансформатора (выполняется при наличии питания на стороне СН трансформатора):

$$50 - 1(I >) = I_{\text{СЗ}} \geq K_{\text{СОГЛ}} \cdot K_{\text{ТОК}} \cdot I_{\text{СЗ,НН}}, \quad (\text{Б2.3})$$

где  $K_{\text{СОГЛ}} = 1,1$  – коэффициент согласования;

$K_{\text{ТОК}} \leq 1$  – коэффициент распределения тока, равный отношению тока в месте установки МТЗ СН к току в смежном элементе с которым производится согласование;

$I_{\text{СЗ,НН}}$  – ток срабатывания МТЗ Ввода трансформатора на стороне НН.

**Б2.1.3** Ток срабатывания МТЗ СН (максимальная величина) с пуском по минимальному напряжению на стороне СН выбирается по условиям:

**Б2.1.3.1** Отстройка от максимального рабочего тока перегрузки в послеаварийных режимах:

$$50 - 1(I >) = I_{сз} \geq \frac{K_{отстр}}{K_B} \cdot I_{ном.сн} = 1,25 \cdot I_{ном.сн}, \quad (Б2.4)$$

где  $K_{отстр} = 1,2$  – коэффициент отстройки;

$K_B = 0,95$  – коэффициент возврата реле;

$I_{ном.сн}$  – номинальный ток обмотки СН трансформатора, определяется

следующим образом: 
$$I_{ном.сн} = \frac{S_{ном.сн}}{\sqrt{3} \cdot U_{ном.сн}},$$

где  $S_{ном.сн}$  – номинальная трехфазная полная мощность обмотки СН трансформатора;

$U_{ном.сн}$  – номинальное междуфазное напряжение обмотки СН трансформатора.

**Примечание:** Если  $I_{ном.сн} > I_{раб.макс}$ , в качестве расчетного следует принимать последний.

**Б2.1.3.2** Согласование с током срабатывания МТЗ присоединений на сторонах СН и НН, аналогично указанному выше в п. **Б1.6.4**.

**Примечание:** Все токи в расчетах приведены к напряжению СН.

**Б2.1.4** Напряжение срабатывания органов пуска МТЗ СН по минимальному напряжению на стороне СН (минимальная величина), выбирается по условиям указанным в п. **Б1.5.4**.

**Б2.1.5** Выдержки времени МТЗ (с пуском/без пуска) напряжения.

Для выполнения действия МТЗ СН трансформатора с тремя выдержками времени, могут быть использованы две ступени МТЗ: **50-1 (I>)** и дополнительно – **50-2 (I>>)**, с идентичными уставками по току срабатывания, с действием на:

**Б2.1.5.1** Отключение Секционного выключателя (при соответствующей схеме РУ) на стороне СН трансформатора:

$$50 - 1(T) = T_{\text{С.З.ПРЕД}} + T_{\text{ЗАП}}, \quad (\text{Б2.5})$$

где  $T_{\text{С.З.ПРЕД}}$  – выдержка времени МТЗ, с которой производится согласование (как правило, не превышает  $(0,4 \div 0,5)$ с);

$T_{\text{ЗАП}} = (0,3 \div 0,4)$ с – время запаса (ступень селективности).

**Б2.1.5.2** Отключение Ввода СН трансформатора:

$$50 - 2(T - 1) = 50 - 1(T) + T_{\text{ЗАП}}. \quad (\text{Б2.6})$$

**Б2.1.5.3** Отключение трансформатора на всех сторонах и пуск УРОВ ВН:

$$50 - 2(T - 2) = 50 - 2(T - 1) + T_{\text{ЗАП}}. \quad (\text{Б2.7})$$

**Б2.1.6** Ввод параметров срабатывания устройства:

Уставка по току МТЗ СН вводится по адресам **1202/1204 (I>/I>>)** в диапазонах:

- для  $I_{\text{НОМ}} = 1\text{А}$ :  $(0,10 \div 35,00)\text{А}; (\infty)$ ;
- для  $I_{\text{НОМ}} = 5\text{А}$ :  $(0,50 \div 175,00)\text{А}; (\infty)$ .

Уставка по времени срабатывания МТЗ СН **50-1 (Т)** вводится по адресу **1205 (Т I>)** в диапазоне  $(0,00 \div 60,00)$ с;  $(\infty)$ .

Уставка по времени срабатывания МТЗ СН **50-2 (Т-1)** вводится по адресу **1203 (Т I>>)** в диапазоне  $(0,00 \div 60,00)$ с;  $(\infty)$ .

Уставка по времени срабатывания МТЗ СН 50-2 (Т-2) выполняется в CFC – логике устройства.

### **Б2.1.7** Проверка чувствительности МТЗ СН трансформатора.

Коэффициент чувствительности ( $K_{\text{ч}}$ ) МТЗ на стороне СН трансформатора определяется при внешних металлических КЗ по выражениям:

#### **Б2.1.7.1** Для органа тока:

$$K_{\text{ч}} = \frac{I_{\text{КЗ.МИН}}}{I_{\text{СЗ}}}, \quad (\text{Б2.8})$$

где  $I_{\text{КЗ.МИН}}$  – минимальный (по режиму) ток в месте установки защиты при КЗ в трех фазах в расчетной точке;

$I_{\text{СЗ}}$  – ток срабатывания защиты.

При этом:

$K_{\text{ч}} \geq 1,5$  при КЗ на шинах СН трансформатора;

$K_{\text{ч}} \geq 1,2$  при КЗ в конце зоны резервирования защиты (смежные присоединения на стороне СН трансформатора).

#### **Б2.1.7.2** Для органа напряжения на стороне СН трансформатора:

$$K_{\text{ч}} = \frac{U_{\text{СЗ}}}{U_{\text{КЗ.МАКС}}} \quad (\text{Б2.9})$$

где  $U_{\text{СЗ}}$  – напряжение срабатывания защиты;

$U_{\text{КЗ.МАКС}}$  – максимальное (по режиму) напряжение в месте установки защиты при КЗ в трех фазах соответственно в расчетной точке.

При этом:

$K_{\text{ч}} \geq 1,5$  при КЗ в основной зоне защиты

Кч  $\geq 1,2$  при КЗ в конце зоны резервирования защиты (смежные присоединения на стороне СН трансформатора).

**Б2.2 ANSI 46. Максимальная токовая защита обратной последовательности (ненаправленная) на стороне СН трансформатора (ТЗОП)**

**Примечание:** Защита предназначена для резервирования быстродействующих защит при КЗ на ошиновке СН трансформатора, ликвидации КЗ на шинах РУ СН и резервирования защит в сети СН.

**Б2.2.1** Применяемое устройство SIPROTEC: 7SJ62x-64x (P3A СН)

Устройство 7SJ62x-64x (P3A СН) используется для реализации функции отдельной ТЗОП СН трансформаторов 110-220 кВ во всех вариантах исполнения защиты.

Дублирующая функция ТЗОП на стороне СН трансформатора может быть реализована также в устройствах 7UT61x/63x.

Функция защиты использует измерения фазных трансформаторов тока на стороне СН трансформатора.

Общий ввод функции ТЗОП СН осуществляется по адресу **140 Definite Time (Независимая ХВВ)** и дополнительно, по адресу **4001 (FCT 46) – Включено**.

**Б2.2.2** Ток срабатывания ТЗОП СН (максимальная величина) выбирается по условиям:

**Б2.2.2.1** Отстройка от тока небаланса в трансформаторе при нарушении симметрии в сети СН:

$$46 - 1(I >) = I_{C3} \geq (0,1 \div 0,2) \cdot I_{НОМ,СН}, \quad (Б2.10)$$

где  $I_{НОМ,СН}$  – номинальный ток обмотки СН трансформатора, определяется следующим образом:

$$I_{\text{НОМ.СН}} = \frac{S_{\text{НОМ.СН}}}{\sqrt{3} \cdot U_{\text{НОМ.СН}}},$$

где  $S_{\text{НОМ.СН}}$  – номинальная трехфазная мощность обмотки СН трансформатора;

$U_{\text{НОМ.СН}}$  – номинальное междуфазное напряжение обмотки СН.

**Б2.2.2.2** Согласование с током срабатывания ТЗОП и МТЗ смежных Линий электропередачи на стороне СН:

$$46 - 1(I >) = I_{\text{СЗ}} \geq K_{\text{СОГЛ}} \cdot I_{2 \text{ РАСЧ}}, \quad (\text{Б2.11})$$

где  $K_{\text{СОГЛ}} = 1,1$  – коэффициент согласования;

$I_{2 \text{ РАСЧ}}$  – ток обратной последовательности в месте установки защиты при несимметричных КЗ в конце зоны чувствительности ( $K_{\text{ч}} = 1$ ) защит с которыми производится согласование ТЗОП на стороне СН трансформатора.

При выборе  $I_{\text{СЗ}}$  ТЗОП для согласования с ТЗОП смежных Линий, расчетный ток обратной последовательности определяется по выражению:

$$I_{2 \text{ РАСЧ}} = K_{\text{ТОК(2)}} \cdot I_{2 \text{ СЗ.ПРЕД}}, \quad (\text{Б2.12})$$

где  $K_{\text{ТОК(2)}} \leq 1$  – коэффициент распределения тока обратной последовательности, равный отношению тока в месте установки ТЗОП СН к току в смежном элементе с которым производится согласование;

$I_{2 \text{ СЗ.ПРЕД}}$  – ток срабатывания ТЗОП, с которой производится согласование.

При выборе  $I_{\text{СЗ}}$  ТЗОП для согласования с МТЗ смежных Линий (в сети с изолированной нейтралью) расчетный ток обратной последовательности определяется по выражению:

$$I_{2 \text{ РАСЧ}} = \frac{K_{\text{ТОК}(2)} \cdot I_{\text{СЗ.МТЗ}}}{\sqrt{3}}, \quad (\text{Б2.13})$$

где  $I_{\text{СЗ.МТЗ}}$  – ток срабатывания МТЗ, с которой производится согласование.

**Б2.2.2.3** Согласование с током срабатывания ТЗОП на стороне НН трансформатора:

$$46-1(I >) = I_{\text{СЗ}} \geq K_{\text{СОГЛ}} \cdot K_{\text{ТОК}(2)} \cdot I_{2 \text{ СЗ.НН}}, \quad (\text{Б2.14})$$

где  $K_{\text{СОГЛ}} = 1,1$  – коэффициент согласования;

$K_{\text{ТОК}(2)} \leq 1$  – коэффициент распределения тока обратной последовательности, равный отношению тока в месте установки ТЗОП СН к току в смежном элементе с которым производится согласование;

$I_{2 \text{ СЗ.НН}}$  – ток срабатывания ТЗОП ввода на стороне НН трансформатора.

**Примечание:** Все токи в расчетах приведены к напряжению СН.

### **Б2.2.3** Выдержки времени ТЗОП.

Для выполнения действия ТЗОП СН трансформатора с тремя выдержками времени, могут быть использованы две ступени МТЗ: **46-1 (I>)** и дополнительно **46-2 (I>>)**, с идентичными уставками по току срабатывания, с действием на:

**Б2.2.3.1** Отключение Секционного выключателя (при соответствующей схеме РУ) на стороне СН трансформатора:

$$46-1(T) = T_{\text{СЗ.ПРЕД}} + T_{\text{ЗАП}}, \quad (\text{Б2.15})$$

где  $T_{\text{СЗ.ПРЕД}}$  – выдержка времени МТЗ, с которой производится согласование (как правило –  $(0,4 \div 0,5)$  с);

$T_{\text{ЗАП}} = (0,3 \div 0,4)$  с – время запаса (ступень селективности).

### Б2.2.3.2 Отключение Ввода СН трансформатора:

$$46 - 2(T - 1) = 46 - 1(T) + T_{\text{зап}}, \quad (\text{Б2.16})$$

### Б2.2.3.3 Отключение трансформатора на всех сторонах и пуск УРОВ ВН:

$$46 - 2(T - 2) = 46 - 1(T - 1) + T_{\text{зап}}, \quad (\text{Б2.17})$$

### Б2.2.4 Ввод параметров срабатывания устройства:

Уставка по току ТЗОП СН вводится по адресам **4002/4004 (I2> / I2>>)** в диапазонах:

- для  $I_{\text{НОМ}} = 1\text{А}$ :  $(0,10 \div 30,00) \text{ А}; (\infty)$ ;
- для  $I_{\text{НОМ}} = 5\text{А}$ :  $(0,50 \div 15,00) \text{ А}; (\infty)$ .

Уставка по времени срабатывания ТЗОП СН **46-1 (Т)** вводится по адресу **4003 (Т I2>)** в диапазоне  $(0,00 \div 60,00)\text{с}; (\infty)$ .

Уставка по времени срабатывания ТЗОП СН **46-2 (Т-1)** вводится по адресу **4005 (Т I2>>)** в диапазоне  $(0,00 \div 60,00)\text{с}; (\infty)$ .

Уставка по времени срабатывания ТЗОП СН **46-2 (Т-2)** выполняется в СFC – логике устройства.

### Б2.2.5 Проверка чувствительности ТЗОП СН трансформатора.

Коэффициент чувствительности ( $K_{\text{ч}}$ ) ТЗОП на стороне СН трансформатора определяется при внешних металлических КЗ в соответствии с требованиями п. 3.2.21 и п. 3.2.25 ПУЭ РФ:

$$K_{\text{ч}} = \frac{I_{2 \text{ КЗМИН}}}{I_{\text{СЗ}}}, \quad (\text{Б2.18})$$

где  $I_{2 \text{ КЗМИН}}$  – минимальный (по режиму) ток обратной последовательности в месте установки защиты при КЗ в двух фазах в расчетной точке;

$I_{\text{СЗ}}$  – ток срабатывания защиты.



При этом:

$K_{ч} \geq 1,5$  при КЗ на шинах СН трансформатора;

$K_{ч} \geq 1,2$  при КЗ в конце зоны резервирования защиты (смежные присоединения на стороне СН трансформатора).

### **Б2.3 ANSI 27. Защита минимального напряжения (ЗМН) на стороне СН трансформатора**

**Примечание:** Первая ступень ЗМН СН может использоваться (при необходимости) для пуска МТЗ СН/ВН трансформатора по минимальному напряжению (без выдержки времени).

Вторая ступень ЗМН может использоваться (при необходимости) для пуска (с выдержкой времени) отключения Ввода СН трансформатора в схеме АВР, **в случаях раздельной работы секций СН, при нормально отключенном Секционном выключателе.**

#### **Б2.3.1 Применяемое устройство SIPROTEC: 7SJ62x-64x (РЗА СН).**

Устройство 7SJ62x-64x (РЗА СН) используется для реализации функции отдельной ЗМН СН трансформаторов 110-220 кВ во всех вариантах исполнения защиты.

Функция защиты от понижения напряжения реагирует на снижение напряжения в сети СН.

При трехфазном подключении ТН защита при понижении напряжения использует основную гармонику составляющей прямой последовательности, либо как вариант возможно использование наименьшего значения из трех линейных напряжений.

При подключении только однофазного трансформатора напряжения, функцией используется основная гармоника линейного или фазного напряжения, в зависимости от типа подключения.

Защита от понижения напряжения имеет две ступени по напряжению с

независимыми выдержками времени (27-1 и 27-2).

Коэффициент возврата органов защиты от понижения напряжения может быть задан дополнительно.

После устранения возмущения, т.е. когда напряжения поднимется выше величины возврата, ступень возвращается в исходное состояние.

Общий ввод функции ЗМН осуществляется по адресу **150 (27/59)** – **Введено**, и, дополнительно, по адресу **5101 (FCT 27)** – **Включено**.

**Б2.3.2** Пороговая величина срабатывания ступени 27-1 ( $U <$ ) ЗМН для пуска МТЗ СН трансформатора определяется в соответствии с указанным в п. **Б1.6.4**.

**Б2.3.3** Пороговая величина срабатывания ступени 27-2 ( $U <<$ ) ЗМН для пуска отключения Ввода СН трансформатора в схеме АВР секций СН определяется ориентировочно по выражению:

$$27 - 1(U <<) \leq (0,25 \div 0,4) \cdot U_{\text{НОМ.СН}}, \quad (\text{Б2.19})$$

где  $U_{\text{НОМ.СН}}$  – номинальное рабочее напряжение сети СН.

**Б2.3.4** Выдержки времени ЗМН:

**Б2.3.4.1** Действие Первой ступени ЗМН на пуск МТЗ СН/ВН трансформатора осуществляется без выдержки времени:

$$27 - 1(T) = 0 \text{ с.} \quad (\text{Б2.20})$$

**Б2.3.4.2** Выдержка времени Второй ступени ЗМН (максимальная величина) на отключение выключателя Ввода СН трансформатора определяется по условиям:

$$27 - 2(T) = T_{\text{РЗВ}} + T_{\text{ЗАП}}. \quad (\text{Б2.21})$$

$$27 - 2(T) = T_{\text{АПВ.ПИТ}} + T_{\text{ЗАП}}, \quad (\text{Б2.22})$$

где  $T_{\text{АПВ.ПИТ}}$  – выдержка времени АПВ питающего присоединения ВН, в результате которого может быть восстановлено рабочее напряжение на трансформаторе;

$T_{\text{РЗВ}}$  – максимальная выдержка времени защит, действующих на отключение ввода СН трансформатора с запретом АВР;

$T_{\text{ЗАП}} = (0,3 \div 0,4)$  с – время запаса (ступень селективности).

### **Б2.3.5** Ввод параметров срабатывания устройства:

Уставка по напряжению ЗМН-1 (U<) вводится по адресам:

- При подключении на фазное напряжение – **5102** в диапазоне (10 ÷ 210) В;
- При подключении на междуфазное напряжение – **5103** в диапазоне (10 ÷ 210) В.

Уставка по напряжению ЗМН-2 (U<<) вводится по адресам:

- При подключении на фазное напряжение - **5110** в диапазоне (10 ÷ 210) В;
- При подключении на междуфазное напряжение - **5111** в диапазоне (10 ÷ 210) В.

Уставка по времени срабатывания ЗМН-1 вводится по адресу **5106** (T U<) в диапазоне (0,00 ÷ 100,00)с;(∞).

Уставка по времени срабатывания ЗМН-2 вводится по адресу **5112** (T U<<) в диапазоне (0,00 ÷ 100,00)с;(∞).

Коэффициент возврата ступени 27-1 вводится по адресу **5113A** (DOU T RATIO U<) в диапазоне (1,01 ÷ 3,00)о.е.

Коэффициент возврата ступени 27-2 вводится по адресу **5114A** (DOU T RATIO U<<) в диапазоне (1,01 ÷ 3,00)о.е.

## **Б2.4 ANSI 49. Токовая защита от перегрузки на стороне СН трансформатора**

**Примечание:** Защита предназначена для сигнализации превышения тока нагрузки в каждой фазе обмотки СН трансформатора с заданной выдержкой времени.

### **Б2.4.1 Применяемое устройство SIPROTEC: 7SJ62х-64х (РЗА СН)**

Устройство **7SJ62х-64х (РЗА СН)** используется для реализации функции токовой защиты от перегрузки (ТЗП) СН трансформаторов 110–750 кВ во всех вариантах исполнения защиты.

Дублирующая функция ТЗП на стороне СН трансформатора может быть реализована также в устройствах 7UT61х/63х.

Функция защиты использует измерения фазных трансформаторов тока на стороне СН трансформатора.

Общий ввод функции ТЗП СН (49) осуществляется по адресу **142 No ambient temp (Без окруж. темп.)** и, дополнительно, по адресу **4201 FCT49 (РЕЖИМ 49) – Alarm Only (Сигнал Только)**.

**Б2.4.2** Ток срабатывания ТЗП СН выбирается по условию отстройки от номинального тока трансформатора на данной стороне:

$$49(I >) = I_{сз} \geq \frac{K_{отстр}}{K_B} \cdot I_{ном,сч} = 1,1 \cdot I_{ном,сч}, \quad (Б2.23)$$

где  $K_{отстр} = 1,05$  – коэффициент отстройки;

$K_B = 0,95$  – коэффициент возврата реле;

$$I_{ном,сч} = \frac{S_{ном,сч}}{\sqrt{3} \cdot U_{ном,сч}} \text{ – номинальный ток обмотки СН трансформатора}$$

где  $S_{ном,сч}$  – номинальная трехфазная полная мощность обмотки СН трансформатора;

$U_{\text{НОМ.СН}}$  – номинальное междуфазное напряжение обмотки СН трансформатора.

**Примечание:** Все токи в расчетах приведены к напряжению СН.

**Б2.4.3** Выдержка времени ТЗП с действием на сигнал (определяется исходя из местных условий эксплуатации):

$$49(T) = (10 \div 20) \text{ с.} \quad (\text{Б2.24})$$

**Б2.4.4** Ввод параметров срабатывания устройства.

Уставка по току ТЗП СН вводится по адресу **4205 (I ALARM)** в диапазонах:

- для  $I_{\text{НОМ}} = 1\text{А}$ :  $(0,10 \div 4,00)\text{А};(\infty)$ ;
- для  $I_{\text{НОМ}} = 5\text{А}$ :  $(0,50 \div 20,00)\text{А};(\infty)$ .

Уставка по времени срабатывания ТЗП СН выполняется в CFC–логике устройства.

## **Б2.5 ANSI 64. Защита от замыкания на землю в сети СН трансформатора (Контроль изоляции)**

**Примечание:** Функция контроля изоляции, представляет собой орган максимального напряжения нулевой последовательности устройства защиты, подключенного к цепям ТН на стороне СН, действующий на сигнал с заданной выдержкой времени при однофазных замыканиях «на землю» в сети СН. Применяемое устройство SIPROTEC: 7SJ62x-64x (P3A СН).

Устройство 7SJ62x-64x (P3A СН) используется для реализации функции Контроля изоляции (однофазные замыкания на землю) в сети СН трансформаторов 110–220 кВ во всех вариантах исполнения защиты.

Для этой цели в устройстве **7SJ62-64** используется функция **Чувствительной защиты от замыканий на землю** в сети с изолированной нейтралью.

Орган напряжения реагирует на напряжение нулевой последовательности  $U_0$  или  $3U_0$ . Дополнительно определяется поврежденная фаза. Напряжение нулевой последовательности  $U_0$  может быть непосредственно подведено к устройству, или в устройстве может быть рассчитано результирующее напряжение  $3U_0$  по трем фазным напряжениям. В последнем случае, к обмотке ТН, соединенной в звезду с заземленной нейтральной точкой, должны быть подключены три входа напряжения. Напряжение нулевой последовательности рассчитывается по выражению:  $3U_0 = U_A + U_B + U_C$  (**сумма векторных величин**).

Если к устройству подключены только линейные напряжения, то рассчитать напряжение нулевой последовательности невозможно.

Выбранный вариант подключения цепей напряжения к измерительным входам устройства защиты устанавливается по адресу **213 VT Connect. 3ph** (Подкл. 3Ф ТН) из указанных ниже:

- **Van, Vbn, Vcn,**
- **Vab, Vbc, VGnd.**

Для рассчитываемой величины напряжения  $3U_0$  должно быть указано соотношение **Vph / Vdelta (Уф/Утреуг.)** по адресу **206A (Vph / Vdelta)** в диапазоне  $(1,00 \div 3,00)$  о.е.

Если напряжение нулевой последовательности подводится к устройству непосредственно, то на него не влияет параметр **206 (Vph / Vdelta)**.

Общий ввод функции **Чувствительной защиты от замыканий на землю** на стороне СН трансформатора осуществляется по адресу **131 (Sens. Gnd Fault) - Definite Time** и дополнительно по адресу **3101 (Sens. Gnd Fault.) - Alarm Only** (только на сигнал).

**Б2.6.2** Уставка напряжения нулевой последовательности при обнаружении замыкания на землю для сетей с изолированной нейтралью обычно определяется величиной:

$$64(3U_0 >) = 15 \text{ В.} \quad (\text{Б2.25})$$

**Б2.6.3** Выдача сообщения (сигнала) об обнаружении замыкания на землю в сети осуществляется с заданной выдержкой времени (определяется исходя из местных условий эксплуатации):

$$64(T) = (10 \div 20) \text{ с.} \quad (\text{Б2.26})$$

**Б2.6.4** Определение поврежденной Фазы при замыкании на Землю.

После определения напряжения нулевой последовательности, если измеряются отдельно три фазных напряжения от обмотки ТН, соединенной в звезду с заземленной нейтральной точкой, возможно определение фазы, замкнутой на землю по критерию:

- значение напряжения в замкнутой на землю фазе меньше задаваемого значения по адресу **3106 VPH MIN (Уф МИН)**, при условии, что остальные фазные напряжения выше задаваемого значения по адресу **3107 VPH MAX (Уф МАКС)**.

**Б2.6.5** Ввод параметров срабатывания устройства:

В зависимости от варианта подключения цепей напряжения (параметры **213** и **206**) напряжение срабатывания органа КИ устанавливается по соответствующему адресу:

- При прямом измерении **U0 - 3108 (Uen>)** в диапазоне (1,8 ÷ 200,0) В.
- При расчете **U0 - 3110 (3U0>)** в диапазоне (10,0 ÷ 225,0) В.

Полное время действия состоит из времени измерения напряжения нулевой последовательности (около 60 мс) и заданного времени задержки пуска по адресу **3111 (T- Pickup Uen/3U0)** в диапазоне (0,04 ÷ 320,00) с; (∞).

Уставка **3106 VPH MIN (Уф МИН)** должна быть задана меньше минимально возможного рабочего напряжения фаза-земля. Обычно уставка по данному адресу составляет 40 В.

Уставка **3107 VPH MAX (Уф МАКС)** должна быть больше максимально возможного рабочего напряжения фаза-земля, но меньше минимально возможного рабочего напряжения фаза-фаза. Для  $U_{\text{НОМ}} = 100$  В уставка обычно составляет примерно 75 В.

## **Б2.6 ANSI 59(U2). Защита от повышения напряжения обратной последовательности в сети СН трансформатора (блокирование защиты от замыканий на землю)**

### **Б2.6.1 Применяемое устройство SIPROTEC: 7SJ62x-64x (P3A CH)**

При трехфазном подключении ТН по адресу **614 U>(>) Раб Вел** можно сообщить устройству, что составляющая обратной последовательности  $U_2$  должна оцениваться в качестве измеренного значения функцией защиты от повышения напряжения. Составляющая обратной последовательности фиксирует несимметричные напряжения, она также может быть использована для выполнения МТЗ с выдержкой времени с пуском по напряжению.

Используется одна (первая) ступень без выдержки времени, при пуске которой производится блокирование защиты от замыканий на землю в сети СН (ANSI 64), с целью предотвращения её излишнего действия при обрывах цепей напряжения. Действие ступени выполняется с помощью CFC-логики.

**Б2.6.2** Уставка напряжения обратной последовательности при обнаружении КЗ в сети СН, либо несимметричном обрыве цепей напряжения обычно определяется величиной:

$$59(U_2 >) = 5 \div 10B. \quad (\text{B2.27})$$

Уставка напряжения обратной последовательности задаётся по адресу **5015 U2** в диапазоне (2,0 ÷ 150,0) Å.



**Б2.6.3** Уставка по времени определяется величиной:

$$59(T >) = 0 \text{ сек.} \quad (\text{Б2.28})$$

Уставка по времени задаётся по адресу **5004 T>** в диапазоне (0 ÷100,0) с; (∞).

### **Б2.7 ANSI 79. Устройство автоматического повторного включения выключателя СН трансформатора**

**Примечание:** Устройство АПВ выключателя СН трансформатора предназначено для восстановления рабочего напряжения после аварийного отключения выключателя ввода секции СН трансформатора при повреждениях на шинах РУ или в сети СН.

#### **Б2.7.1** Применяемое устройство **SIPROTEC: 7SJ62x-64x (P3A СН)**

Устройство **7SJ62x-64x (P3A СН)** используется для реализации функции АПВ СН трансформаторов 110-220 кВ во всех вариантах исполнения защиты.

Действие АПВ на включение выключателя на стороне СН трансформатора осуществляется по факту срабатывании заданных защит (МТЗ и ТЗОП СН) на отключение и пуск АПВ указанного выключателя, с контролем (проверкой) его отключения из включенного состояния, готовностью к включению и с заданной выдержкой времени (Время цикла АПВ).

Как правило, для шин РУ СН осуществляется однократное АПВ (единственный цикл повторного включения) после которого (в случаях устойчивого КЗ) производится окончательное отключение выключателя.

Запрет (динамический) действия АПВ производится в случаях отключения трансформатора действием резервных защит (уже после пуска АПВ, если не произошло возврата защиты в исходное состояние).

Общий ввод функции АПВ СН трансформатора осуществляется по адресу **171 (79 Auto Recl.) – Введено**, и дополнительно по адресу **7101 (FCT 79) – Включено**.

**Б2.7.2** Время срабатывания или длительность бестоковой паузы однократного ТАПВ должно быть больше времени полного отключения КЗ и времени деионизации среды в месте КЗ после полного его отключения.

Время ТАПВ определяется по следующему выражению:

$$T_{1 \text{ АПВ}} \geq T_{\text{д}} + T_{\text{в}} + T_{\text{зап}}, \quad (\text{Б2.29})$$

где  $T_{\text{д}}$  – время деионизации среды в месте КЗ, значение которого зависит от метеорологических условий, значения и длительности протекания тока КЗ, от рабочего напряжения и др. Для сетей 6–35 кВ ориентировочное среднее значение может быть принято  $T_{\text{д}} = (0,2 \div 0,3)$  с;

$T_{\text{в}}$  – время отключения выключателя, которое в зависимости от типа выключателя, обычно находится в пределах  $(0,03 \div 0,08)$  с;

$T_{\text{зап}} = 0,5$  с – время запаса (степень селективности).

По опыту эксплуатации, выдержка времени АПВ шин РУ может быть задана в пределах:

$$T_{1 \text{ АПВ}} = (1 \div 1,5) \text{ с}. \quad (\text{Б2.30})$$

При расчете уставок АПВ нередко следует учитывать, что подключенная потребительская нагрузка РУ на стороне СН трансформатора, содержащая мощные синхронные электродвигатели и компенсаторы, может влиять (продолжительно) на подпитку КЗ.

Для исключения подпитки места КЗ на подстанциях с подключенной нагрузкой синхронных электродвигателей следует устанавливать защиту от понижения частоты с минимально возможной выдержкой времени, действующую на отключение синхронного электродвигателя. При этом для АПВ выключателя СН трансформатора, питающего шины с подключенной нагрузкой синхронных электродвигателей, рекомендуется осуществлять контроль отсутствия напряжения на шинах (с помощью дополнительной СФС–логики), а в расчете времени действия АПВ следует учитывать время

срабатывания защиты от понижения частоты.

$$T_{1 \text{ АПВ}} \geq T_{\text{Д}} + T_{\text{Зч}} + T_{\text{В}} + T_{\text{ЗАП}}, \quad (\text{Б2.31})$$

где:  $T_{\text{Зч}}$  – максимальное время срабатывания защиты от понижения частоты.

Напряжение срабатывания контроля отсутствия напряжения на шинах следует задавать в пределах  $(0,3 \div 0,6) \cdot U_{\text{НОМ}}$ .

### **Б2.7.3** Ввод параметров срабатывания устройства:

Число попыток повторного включения (циклов АПВ) устанавливается по адресам **7135/7136 (OF RECL. GND/OF RECL. PH)** в диапазоне  $(0 \div 9)$  циклов.

Время бестоковой паузы (1-ое АПВ) устанавливается по адресам **7127/7128 (DEADTIME 1: PH /DEADTIME 1: G)** в диапазоне  $(0,01 \div 320,00)$  с.

**Б2.7.4** Кроме того, для функции АПВ, должны быть заданы следующее основные параметры, определяемые (в основном) условиями эксплуатации, такие как:

- Длительность блокировки при ручном включении (Параметр **7103**).
- Время запрета и динамическая блокировка (Параметр **7105**).
- Контроль выключателя (Параметр **7113**).
- Время контроля состояния выключателя (Параметр **7115**).
- Время контроля отказа выключателя (Параметр **7114**).
- Время действия (Параметр **7117**).
- Задержка пуска бестоковой паузы (Параметр **7118**).
- Команда включения: непосредственно/от управления (Параметр **7137**).
- Пуск и блокировка АПВ от ступеней защиты (Параметры с **7150** по **7167**).
- Управление функциями защиты от циклов АПВ (Параметры **7200 - 7211**, а также **7248** и **7249**).
- Блокировка при трехфазных КЗ (Параметр **7165**).

Выбор указанных выше параметров осуществляется в соответствии с рекомендациями Руководства по эксплуатации.

## **Б3 Защиты на стороне Низкого напряжения трансформатора (ячейка выключателя ввода Секции НН)**

### **Б3.1 ANSI 50. Максимальная трехфазная токовая защита (ненаправленная) на стороне НН трансформатора**

**Примечание:** Защита предназначена для ликвидации КЗ на шинах РУ НН трансформатора и резервирования защит в сети НН.

#### **Б3.1.1 Применяемое устройство SIPROTEC: 7SJ62x (РЗА НН).**

Устройство **7SJ62x (РЗА НН)** используется для реализации функции отдельной МТЗ НН трансформаторов 110-220 кВ во всех вариантах исполнения защиты.

Функция защиты использует измерения фазных трансформаторов тока в ячейке выключателя ввода НН трансформатора.

Общий ввод функции МТЗ НН **Charac. Phase (Характ. Фазн.)** осуществляется по адресу **112 Definite Time (Независим Выд)** и дополнительно, по адресу **1201 (FCT 50/51) – ВКЛ.**

**Б3.1.2 Ток срабатывания МТЗ НН (максимальная величина) без пуска по напряжению выбирается по условиям:**

**Б3.1.2.1 Отстройка от максимального рабочего тока перегрузки в послеаварийных режимах:**

$$50 - 1(I >) = I_{сз} \geq \frac{K_{согл} \cdot K_{сзп}}{K_{в}} \cdot I_{РАБ.МАКС} = (1,5 \div 1,65) \cdot I_{РАБ.МАКС}, \quad (Б3.1)$$

где  $K_{согл} = 1,1$  – коэффициент согласования;

$K_{сзп} = 1,2 \div 1,3$  – коэффициент самозапуска электродвигателей для ПС с непромышленной нагрузкой, в других случаях  $K_{сзп}$  определяется расчетом режима самозапуска;

$K_{в} = 0,95$  – коэффициент возврата реле;

$I_{РАБ.МАКС}$  – максимальный рабочий ток трансформатора на стороне НН с учетом перегрузок.

**Б3.1.2.2** Согласование с током срабатывания МТЗ смежных фидеров на стороне НН:

$$50 - 1(I >) = I_{C3} \geq K_{ОТСТР} \cdot I_{C3.ПРЕД}, \quad (Б3.2)$$

где  $K_{ОТСТР} = 1,1$  – коэффициент отстройки;

$I_{C3.ПРЕД}$  – ток срабатывания МТЗ, с которой производится согласование.

**Б3.1.3** Ток срабатывания МТЗ НН (максимальная величина) с пуском по минимальному напряжению на стороне НН выбирается по условиям:

**Б3.1.3.1** Отстройка от максимального рабочего тока перегрузки в послеаварийных режимах:

$$50 - 1(I >) = I_{C3} \geq \frac{K_{ОТСТР}}{K_B} \cdot I_{НОМ.НН} = 1,25 \cdot I_{НОМ.НН}, \quad (Б3.3)$$

где  $K_{ОТСТР} = 1,2$  – коэффициент отстройки;

$K_B = 0,95$  – коэффициент возврата реле;

$I_{НОМ.НН} = \frac{S_{НОМ.НН}}{\sqrt{3} \cdot U_{НОМ.НН}}$  – номинальный ток трансформатора на стороне

ВН, определяется следующим образом:

$S_{НОМ.НН}$  – номинальная трехфазная полная мощность обмотки или ввода НН трансформатора;

$U_{НОМ.НН}$  – номинальное междуфазное напряжение обмотки НН трансформатора.

**Б3.1.3.2** Согласование с током срабатывания МТЗ присоединений на стороне НН, аналогично указанному выше в п. **Б3.1.2.2**.

**Примечание:** Все токи в расчетах приведены к напряжению НН.

**Б3.1.4** Напряжение срабатывания органов пуска МТЗ НН по минимальному напряжению на стороне НН (минимальная величина), выбирается по условиям указанным в п. Б1.6.4.

**Б3.1.5** Выдержки времени МТЗ (с пуском/без пуска) напряжения.

Для выполнения действия МТЗ НН трансформатора с двумя выдержками времени, могут быть использованы две ступени МТЗ: **50-1 (I>)** и дополнительно – **50-2 (I>>)**, с идентичными уставками по току срабатывания, с действием на:

**Б3.1.5.1** Отключение Секционного выключателя (при соответствующей схеме РУ) на стороне НН трансформатора:

$$50 - 1(T) = T_{С.З.ПРЕД} + T_{ЗАП}, \quad (\text{Б3.4})$$

где  $T_{С.З.ПРЕД}$  – выдержка времени МТЗ, с которой производится согласование (как правило – (0,4 ÷ 0,5) с);

$T_{ЗАП} = (0,3 ÷ 0,4)$  с – время запаса (ступень селективности).

**Б3.1.5.2** на отключение Ввода НН трансформатора и пуск УРОВ НН:

$$50 - 2(T) = 50 - 1(T) + T_{ЗАП}, \quad (\text{Б3.5})$$

**Б3.1.6** Ввод параметров срабатывания устройства:

Уставка по току МТЗ НН вводится по адресам **1202/1204 (I>/I>>)** в диапазонах:

- для  $I_{НОМ} = 1\text{А}$ : (0,10 ÷ 35,00) А; (∞);
- для  $I_{НОМ} = 5\text{А}$ : (0,50 ÷ 175,00) А; (∞).

Уставка по времени срабатывания МТЗ НН **50-1 (Т)** вводится по адресу **1205 (Т I>)** в диапазоне  $(0,00 \div 60,00)$  с; $(\infty)$ .

Уставка по времени срабатывания МТЗ НН **50-2 (Т)** вводится по адресу **1203 (Т I>>)** в диапазоне  $(0,00 \div 60,00)$  с; $(\infty)$ .

**Пояснение:** При необходимости уменьшения времени действия защит на стороне НН (и высших уровней напряжения) трансформатора, действие МТЗ на разделение шин НН (отключение СВ), которое актуально только в ремонтных режимах РУ НН (при выводе одного из двух питающих трансформаторов) может быть исключено. При этом следует допустить возможность неселективного (одновременного) действия защит Секционного выключателя и оставшегося в работе трансформаторного Ввода секции НН при внешних КЗ, которое должно исправляться последующим АПВ Ввода.

#### **Б3.1.7** Проверка чувствительности МТЗ НН трансформатора.

Коэффициент чувствительности ( $K_{\text{ч}}$ ) МТЗ на стороне НН трансформатора определяется при внешних металлических КЗ в соответствии с требованиями п. 3.2.21 и п. 3.2.25 ПУЭ РФ, по выражениям:

**Б3.1.7.1** Для органа тока:

$$K_{\text{ч}} = \frac{I_{\text{КЗ,МИН}}}{I_{\text{СЗ}}}, \quad (\text{Б3.6})$$

где  $I_{\text{КЗ,МИН}}$  – минимальный (по режиму) ток в месте установки защиты при КЗ в трех фазах соответственно в расчетной точке;

$I_{\text{СЗ}}$  – ток срабатывания защиты.

При этом:

$K_{\text{ч}} \geq 1,5$  при КЗ на шинах НН трансформатора;

$K_{\text{ч}} \geq 1,2$  при КЗ в конце зоны резервирования защиты (смежные присоединения на стороне НН трансформатора).



**Б3.1.7.2** Для органа напряжения на стороне НН трансформатора:

$$K_{\text{ч}} = \frac{U_{\text{сз}}}{U_{\text{КЗ,МАКС}}} , \quad (\text{Б3.7})$$

где  $U_{\text{сз}}$  – напряжение срабатывания защиты;

$U_{\text{КЗ,МАКС}}$  – максимальное (по режиму) напряжение в месте установки защиты при КЗ в трех фазах в расчетной точке.

При этом:

$K_{\text{ч}} \geq 1,5$  при КЗ в основной зоне защиты

$K_{\text{ч}} \geq 1,2$  при КЗ в конце зоны резервирования защиты (смежные присоединения на стороне НН трансформатора);

### **Б3.2 ANSI 46. Максимальная токовая защита обратной последовательности (ненаправленная) на стороне НН трансформатора (ТЗОП)**

**Примечание:** Защита предназначена для ликвидации КЗ на шинах РУ НН трансформатора и резервирования защит в сети НН.

#### **Б3.2.1** Применяемое устройство SIPROTEC: 7SJ62x (P3A НН)

Устройство 7SJ62x (P3A НН) используется для реализации функции отдельной ТЗОП НН трансформаторов 110-220 кВ во всех вариантах исполнения защиты.

Функция защиты использует измерения фазных трансформаторов тока в ячейке выключателя ввода НН трансформатора.

Общий ввод функции ТЗОП НН осуществляется по адресу **140 Definite Time (Независимая ХВВ)** и дополнительно, по адресу **4001 (FCT 46) – Включено**.

**Б3.2.2** Ток срабатывания ТЗОП НН (максимальная величина) выбирается по условиям:

**Б3.2.2.1** Отстройка от тока небаланса в трансформаторе при нарушении симметрии в сети НН:

$$46 - 1(I >) = I_{C3} \geq (0,1 + 0,2) \cdot I_{НОМ.НН}, \quad (\text{Б3.8})$$

где  $I_{НОМ.НН} = \frac{S_{НОМ.НН}}{\sqrt{3} \cdot U_{НОМ.НН}}$ , – номинальный ток обмотки или ввода НН;

$S_{НОМ.НН}$  – номинальная трехфазная полная мощность обмотки или ввода НН трансформатора;

$U_{НОМ.НН}$  – номинальное междуфазное напряжение обмотки НН.

**Б3.2.2.2** Согласование с током срабатывания ТЗОП и МТЗ смежных фидеров на стороне НН:

$$46 - 1(I >) = I_{C3} \geq K_{СОГЛ} \cdot I_{2 \text{ РАСЧ}}, \quad (\text{Б3.9})$$

где  $K_{СОГЛ} = 1,1$  – коэффициент согласования;

$I_{2 \text{ РАСЧ}}$  – ток обратной последовательности в месте установки защиты при несимметричных КЗ в конце зоны чувствительности ( $K_{\text{ч}} = 1$ ) защит с которыми производится согласование ТЗОП на стороне НН трансформатора.

При выборе  $I_{C3}$  ТЗОП для согласования с ТЗОП смежных Линий, расчетный ток о.п. определяется по выражению:

$$I_{2 \text{ РАСЧ}} = I_{2 \text{ СЗ.ПРЕД}}, \quad (\text{Б3.10})$$

где  $I_{2 \text{ СЗ.ПРЕД}}$  – ток срабатывания ТЗОП, с которой производится согласование.

При выборе  $I_{C3}$  ТЗОП для согласования с МТЗ смежных Линий (в сети с изолированной нейтралью) расчетный ток обратной последовательности

определяется по выражению:

$$I_{2 \text{ РАСЧ}} = \frac{I_{\text{СЗ.МТЗ}}}{\sqrt{3}}, \quad (\text{Б3.11})$$

где  $I_{\text{СЗ.МТЗ}}$  – ток срабатывания МТЗ, с которой производится согласование.

**Примечание:** Все токи в расчетах приведены к напряжению НН.

### **Б3.2.3** Выдержки времени ТЗОП:

Для выполнения действия ТЗОП НН трансформатора с двумя выдержками времени, могут быть использованы две ступени МТЗ: **46-1 (I>)** и дополнительно – **46-2 (I>>)**, с идентичными уставками по току срабатывания, с действием на:

**Б3.2.3.1** Отключение Секционного выключателя (при соответствующей схеме РУ) на стороне НН трансформатора:

$$46 - 1(T) = T_{\text{СЗ.ПРЕД}} + T_{\text{ЗАП}}, \quad (\text{Б3.12})$$

где  $T_{\text{СЗ.ПРЕД}}$  – выдержка времени МТЗ, с которой производится согласование (как правило – (0,4 ÷ 0,5) с);

$T_{\text{ЗАП}} = (0,3 ÷ 0,4)$  с – время запаса (ступень селективности).

**Б3.2.3.2** Отключение Ввода НН трансформатора и пуск УРОВ НН:

$$46 - 2(T - 1) = 46 - 1(T) + T_{\text{ЗАП}}, \quad (\text{Б3.13})$$

**Б3.2.4** Ввод параметров срабатывания устройства:

Уставка по току ТЗОП НН вводится по адресам **4002/4004 (I2> / I2>>)** в диапазонах:

- для  $I_{\text{НОМ}} = 1\text{А}$ : (0,10 ÷ 30,00) А; (∞);
- для  $I_{\text{НОМ}} = 5\text{А}$ : (0,50 ÷ 15,00) А; (∞).

Уставка по времени срабатывания ТЗОП НН 46-1 (Т) вводится по адресу 4003 (Т I2>) в диапазоне  $(0,00 \div 60,00)c;(\infty)$ .

Уставка по времени срабатывания ТЗОП НН 46-2 (Т-1) вводится по адресу 4005 (Т I2>>) в диапазоне  $(0,00 \div 60,00)c;(\infty)$ .

**Пояснение:** При необходимости уменьшения времени действия защит на стороне НН (и высших уровней напряжения) трансформатора, действие МТЗ на разделение шин НН (отключение СВ), которое актуально только в ремонтных режимах РУ НН (при выводе одного из двух питающих трансформаторов) может быть исключено. При этом следует допустить возможность неселективного (одновременного) действия защит Секционного выключателя и оставшегося в работе трансформаторного Ввода секции НН при внешних КЗ, которое должно исправляться последующим АПВ Ввода.

### **Б3.2.5** Проверка чувствительности ТЗОП НН трансформатора.

Коэффициент чувствительности ( $K_{\text{ч}}$ ) ТЗОП на стороне НН трансформатора определяется при внешних металлических КЗ по выражению:

$$K_{\text{ч}} = \frac{I_{\text{кз.мин}}}{I_{\text{сз}}}, \quad (\text{Б3.14})$$

где  $I_{\text{кз.мин}}$  – минимальный (по режиму) ток обратной последовательности в месте установки защиты при КЗ в двух фазах соответственно, на шинах или в конце смежных присоединений на стороне НН трансформатора;  
 $I_{\text{сз}}$  – ток срабатывания защиты.

### **Б3.3 ANSI 27. Защита минимального напряжения (ЗМН) на стороне НН трансформатора**

**Примечание:** Первая ступень ЗМН НН может использоваться (при необходимости) для пуска МТЗ НН/ВН трансформатора по минимальному

напряжению (без выдержки времени).

Вторая ступень ЗМН может использоваться (при необходимости) для пуска (с выдержкой времени) отключения Ввода НН трансформатора в схеме АВР секций НН.

### **Б3.3.1** Применяемое устройство **SIPROTEC: 7SJ62x (P3A НН)**

Устройство **7SJ62x (P3A НН)** используется для реализации функции отдельной ЗМН НН трансформаторов 110-220 кВ во всех вариантах исполнения защиты.

Функция защиты от понижения напряжения реагирует на снижение напряжения в сети НН.

При трехфазном подключении ТН защита при понижении напряжения использует основную гармонику составляющей прямой последовательности, либо как вариант возможно использование наименьшего значения из трех линейных напряжений.

При подключении только однофазного трансформатора напряжения, функцией используется основная гармоника линейного или фазного напряжения, в зависимости от типа подключения.

Защита от понижения напряжения имеет две ступени по напряжению с независимыми выдержками времени (27-1 и 27-2).

Коэффициент возврата органов защиты от понижения напряжения может быть задан дополнительно.

После устранения возмущения, т.е. когда напряжения поднимется выше величины возврата, ступень возвращается в исходное состояние.

Общий ввод функции ЗМН осуществляется по адресу **150 (27/59)** – **Введено**, и, дополнительно, по адресу **5101 (FCT 27)** – **Включено**.

**Б3.3.2** Пороговая величина срабатывания ступени **27-1 (U<)** ЗМН для пуска МТЗ НН трансформатора определяется в соответствии с указанным в п. **Б1.6.4**.

**Б3.3.3** Пороговая величина срабатывания ступени 27-2 ( $U \ll$ ) ЗМН для пуска отключения Ввода НН трансформатора в схеме АВР секций НН определяется ориентировочно по выражению:

$$27 - 2(U \ll) \leq (0,25 \div 0,4) \cdot U_{\text{НОМ.НН}}, \quad (\text{Б3.15})$$

где  $U_{\text{НОМ.НН}}$  – номинальное рабочее напряжение сети НН.

### **Б3.3.4** Выдержки времени ЗМН:

**Б3.3.4.1** Действие Первой ступени ЗМН на пуск МТЗ НН/ВН трансформатора осуществляется без выдержки времени:

$$27 - 1(T) = 0 \text{ с.} \quad (\text{Б3.16})$$

**Б3.3.4.2** Выдержка времени Второй ступени ЗМН (максимальная величина) на отключение выключателя Ввода НН трансформатора определяется по условиям:

$$27 - 2(T) = T_{\text{РЗ.В}} + T_{\text{ЗАП}}. \quad (\text{Б3.17})$$

$$27 - 2(T) = T_{\text{АПВ.ПИТ}} + T_{\text{ЗАП}}, \quad (\text{Б3.18})$$

где  $T_{\text{АПВ.ПИТ}}$  – выдержка времени АПВ питающего присоединения ВН, в результате которого может быть восстановлено рабочее напряжение на трансформаторе;

$T_{\text{РЗ.В}}$  – максимальная выдержка времени защит, действующих на отключение ввода НН трансформатора с запретом АВР;

$T_{\text{ЗАП}} = (0,3 \div 0,4) \text{ с}$  – время запаса (ступень селективности).

### **Б3.3.5** Ввод параметров срабатывания устройства:

Уставка по напряжению ЗМН-1 ( $U <$ ) вводится по адресам:

- При подключении на фазное напряжение – **5102** в диапазоне (10 ÷ 210) В;
- При подключении на междуфазное напряжение – **5103** в диапазоне (10 ÷ 210) В.

Уставка по напряжению **ЗМН-2 (U<<)** вводится по адресам:

- При подключении на фазное напряжение - **5110** в диапазоне (10 ÷ 210) В;
- При подключении на междуфазное напряжение - **5111** в диапазоне (10÷120)В.

Уставка по времени срабатывания **ЗМН-1** вводится по адресу **5106 (T U<)** в диапазоне (0,00 ÷ 100,00) с; (∞).

Уставка по времени срабатывания **ЗМН-2** вводится по адресу **5112 (T U<<)** в диапазоне (0,00 ÷ 100,00) с; (∞).

Коэффициент возврата ступени 27-1 вводится по адресу **5113A (DOUT RATIO U<)** в диапазоне (1,01 ÷ 3,00) о.е.

Коэффициент возврата ступени 27-2 вводится по адресу **5114A (DOUT RATIO U<<)** в диапазоне (1,01 ÷ 3,00) о.е.

#### **Б3.4 ANSI 49. Токовая защита от перегрузки на стороне НН трансформатора**

**Примечание:** Защита предназначена для сигнализации превышения тока нагрузки в каждой фазе обмотки НН трансформатора с заданной выдержкой времени. Применяемое устройство **SIPROTEC: 7SJ62x (P3A НН)**.

Устройство **7SJ62x (P3A НН)** используется для реализации функции токовой защиты от перегрузки (ТЗП) НН трансформаторов 110 – 220 кВ во всех вариантах исполнения защиты.

Функция защиты использует измерения фазных трансформаторов тока в ячейке выключателя ввода НН трансформатора.

Общий ввод функции ТЗП НН (49) осуществляется по адресу **142 No ambient temp** (Без окруж. темп.) и, дополнительно, по адресу **4201 FCT49** (РЕЖИМ 49) – **Alarm Only** (Сигнал Только).

**Б3.4.2** Ток срабатывания ТЗП НН выбирается по условию отстройки от номинального тока трансформатора на данной стороне:

$$49(I >) = I_{сз} \geq \frac{K_{\text{отстр}}}{K_{\text{в}}} \cdot I_{\text{ном.нн}} = 1,1 \cdot I_{\text{ном.нн}}, \quad (\text{Б3.19})$$

где  $K_{\text{отстр}} = 1,05$  – коэффициент отстройки;

$K_{\text{в}} = 0,95$  – коэффициент возврата реле;

$I_{\text{ном.нн}} = \frac{S_{\text{ном.нн}}}{\sqrt{3} \cdot U_{\text{ном.нн}}}$ , – номинальный ток обмотки или ввода НН

трансформатора;

$S_{\text{ном.нн}}$  – номинальная трехфазная полная мощность обмотки или ввода НН трансформатора;

$U_{\text{ном.нн}}$  – номинальное междуфазное напряжение обмотки НН трансформатора.

**Примечание:** Все токи в расчетах приведены к напряжению СН.

**Б3.4.3** Выдержка времени ТЗП с действием на сигнал (определяется исходя из местных условий эксплуатации):

$$49(T) = (10 \div 20) \text{ с.} \quad (\text{Б3.20})$$

**Б3.4.4** Ввод параметров срабатывания устройства.

Уставка по току ТЗП НН вводится по адресу **4205 (I ALARM)** в диапазонах:



- для  $I_{НОМ} = 1A$ :  $(0,10 \div 4,00)A;(\infty)$ ;
- для  $I_{НОМ} = 5A$ :  $(0,50 \div 20,00)A;(\infty)$ .

Уставка по времени срабатывания ТЗП НН выполняется в CFC–логике устройства.

### **Б3.5 ANSI 50BF. Внутренняя функция резервирования отказа (УРОВ) выключателя на стороне НН трансформатора**

**Примечание:** Функция резервирования при отказе выключателя на стороне НН трансформатора предназначена для отключения трансформатора при повреждениях на шинах РУ или в сети НН и отказе в отключении выключателя действием защит.

#### **Б3.5.1 Применяемое устройство SIPROTEC: 7SJ62x (P3A НН).**

Устройство **7SJ62x (P3A НН)** используется для реализации функции УРОВ НН трансформаторов 110–220 кВ во всех вариантах исполнения защиты.

Действие УРОВ на отключение трансформатора осуществляется при пуске от защит выключателя НН трансформатора с контролем наличия минимального тока в его цепи и выдержкой времени.

Общий ввод функции УРОВ НН трансформатора осуществляется по адресу **170 (50BF) – Введено/Введено с 3I0>**, и дополнительно по адресу **7001 (FCT 50BF) – Включено**.

Кроме того, может быть введен контроль положения выключателя по адресу **7004 (Chk BRK CONTACT) – Включено**.

**Б3.5.2** Пороговое значение тока срабатывания **50BF (I>BF)** – уставка интегрированного контроля тока, относящаяся ко всем трем фазам, или токам несимметричных КЗ (контроль токов нулевой/обратной последовательности).

Рекомендуется уставка по току на 10% ниже минимального тока

повреждения, при котором УРОВ должен работать. Значение тока срабатывания не должно быть задано слишком низким, иначе, в условиях отключения очень высокого тока, переходный процесс во вторичных цепях ТТ может привести к увеличению времени возврата УРОВ, таким образом:

$$50BF(I > BF) \leq \frac{I_{\text{рз.мин}}}{K_{\text{ч}}} = 0,9 \cdot I_{\text{рз.мин}}, \quad (\text{Б3.21})$$

где  $I_{\text{рз.мин}}$  – минимальный ток, протекающий в месте подключения токовых цепей функции УРОВ при КЗ в зоне чувствительности защит на стороне НН трансформатора, действующих на отключение выключателя НН с пуском УРОВ;

$K_{\text{ч}} = 1,1$  – коэффициент чувствительности УРОВ.

**Б3.5.3** Выдержка времени УРОВ должна учитывать максимальное время отключения выключателя, время возврата органа контроля протекания тока и время запаса, которое учитывает погрешность органа выдержки времени. По опыту эксплуатации (и с учетом приведенного в п. **Б1.8.3**) выдержка времени на отключение трансформатора (на всех сторонах) принимается:

$$50BF(T) = (0,25 \div 0,3) \text{ с.} \quad (\text{Б3.22})$$

**Б3.5.4** Ввод параметров срабатывания устройства:

Уставка контроля протекания тока фаз через выключатель для УРОВ НН вводится по адресу **7006 (I > BF)** в диапазонах:

- для  $I_{\text{НОМ}} = 1\text{А}$ : (0,05 ÷ 20,00) А;
- для  $I_{\text{НОМ}} = 5\text{А}$ : (0,25 ÷ 100,00) А.

Уставка дополнительного контроля протекания тока нулевой последовательности через выключатель для УРОВ НН вводится по адресу **7007 (IE > BF)** в диапазонах:

- для  $I_{НОМ} = 1\text{А}$ : (0,05 ÷ 20,00) А;
- для  $I_{НОМ} = 5\text{А}$ : (0,25 ÷ 100,00) А.

Уставка по времени срабатывания УРОВ НН вводится по адресу **7005 (TRIP-Timer)** в диапазоне (0,00 ÷ 60,00) с;(∞).

### **Б3.6 ANSI 64. Защита от замыкания на землю в сети НН трансформатора (Контроль изоляции)**

**Примечание:** Функция контроля изоляции, представляет собой орган максимального напряжения нулевой последовательности устройства защиты, подключенного к цепям ТН на стороне НН, действующий на сигнал с заданной выдержкой времени при однофазных замыканиях «на землю» в сети НН.

#### **Б4.3.1 Применяемое устройство SIPROTEC: 7SJ62x (РЗА НН).**

Устройство **7SJ62x (РЗА НН)** используется для реализации функции Контроля изоляции (однофазные замыкания на землю) в сети НН трансформаторов 110–220 кВ во всех вариантах исполнения защиты.

Для этой цели в устройстве **7SJ62x** используется функция **Чувствительной защиты от замыканий на землю** в сети с изолированной нейтралью.

Орган напряжения реагирует на напряжение нулевой последовательности  $U_0$  или  $3U_0$ . Дополнительно определяется поврежденная фаза. Напряжение нулевой последовательности  $U_0$  может быть непосредственно подведено к устройству, или в устройстве может быть рассчитано результирующее напряжение  $3U_0$  по трем фазным напряжениям. В последнем случае, к обмотке ТН, соединенной в звезду с заземленной нейтральной точкой, должны быть подключены три входа напряжения. Напряжение нулевой последовательности рассчитывается по выражению:

$$3U_0 = U_A + U_B + U_C \text{ (сумма векторных величин).}$$

Если к устройству подключены только линейные напряжения, то рассчитать напряжение нулевой последовательности невозможно.

Выбранный вариант подключения цепей напряжения к измерительным входам устройства защиты устанавливается по адресу **213 VT Connect. 3ph** (Подкл. **3Ф ТН**) из указанных ниже:

- **Van, Vbn, Vcn,**
- **Vab, Vbc, VGnd.**

Для рассчитываемой величины напряжения  $3U_0$  должно быть указано соотношение **Vph / Vdelta (УФ/Утреуг.)** по адресу **206A (Vph / Vdelta)** в диапазоне  $(1,00 \div 3,00)$  о.е.

Если напряжение нулевой последовательности подводится к устройству непосредственно, то на него не влияет параметр **206 (Vph / Vdelta)**.

Общий ввод функции **Чувствительной защиты от замыканий на землю** на стороне НН трансформатора осуществляется по адресу **131 (Sens. Gnd Fault) - Definite Time** и дополнительно по адресу **3101 (Sens. Gnd Fault.) - Alarm Only** (только на сигнал).

**Б4.3.2** Уставка напряжения нулевой последовательности при обнаружении замыкания на землю для сетей с изолированной нейтралью обычно определяется величиной:

$$64(3U_0 >) = 15 \text{ В.} \quad (\text{Б3.23})$$

**Б4.3.3** Выдача сообщения (сигнала) об обнаружении замыкания на землю в сети осуществляется с заданной выдержкой времени (определяется исходя из местных условий эксплуатации):

$$64(T) = (10 \div 20) \text{ с.} \quad (\text{Б3.24})$$

**Б4.3.4** Определение поврежденной Фазы при замыкании на Землю

После определения напряжения нулевой последовательности, если измеряются отдельно три фазных напряжения от обмотки ТН, соединенной в звезду с заземленной нейтральной точкой, возможно определение фазы, замкнутой на землю по критерию:

- значение напряжения в замкнутой на землю фазе меньше задаваемого значения по адресу **3106 VPH MIN (Уф МИН)**, при условии, что остальные фазные напряжения выше задаваемого значения по адресу **3107 VPH MAX (Уф МАКС)**.

#### **Б4.3.5 Ввод параметров срабатывания устройства:**

В зависимости от варианта подключения цепей напряжения (параметры **213** и **206**) напряжение срабатывания органа КИ устанавливается по соответствующему адресу:

- При прямом измерении **U0 - 3108 (Uen>)** в диапазоне (1,8 ÷ 200,0) В.
- При расчете **U0 - 3110 (3U0>)** в диапазоне (10,0 ÷ 225,0) В.

Полное время действия состоит из времени измерения напряжения нулевой последовательности (около 60 мс) и заданного времени задержки пуска по адресу **3111 (T- Pickup Uen/3U0)** в диапазоне (0,04 ÷ 320,00) с;(∞).

Уставка **3106 VPH MIN (Уф МИН)** должна быть задана меньше минимально возможного рабочего напряжения фаза-земля. Обычно уставка по данному адресу составляет 40 В.

Уставка **3107 VPH MAX (Уф МАКС)** должна быть больше максимально возможного рабочего напряжения фаза-земля, но меньше минимально возможного рабочего напряжения фаза-фаза. Для  $U_{ном} = 100$  В уставка обычно составляет примерно 75 В.

**Б3.7 ANSI 59(U2). Защита от повышения напряжения обратной последовательности в сети НН трансформатора (блокирование защиты от замыканий на землю)**

**Б3.7.1 Применяемое устройство SIPROTEC: 7SJ62х (РЗА НН)**

При трехфазном подключении ТН по адресу **614 U>(>) Раб Вел** можно сообщить устройству, что составляющая обратной последовательности  $U_2$  должна оцениваться в качестве измеренного значения функцией защиты от повышения напряжения. Составляющая обратной последовательности фиксирует несимметричные напряжения, она также может быть использована для выполнения МТЗ с выдержкой времени с пуском по напряжению.

Используется одна (первая) ступень без выдержки времени, при пуске которой производится блокирование защиты от замыканий на землю в сети НН (ANSI 64), с целью предотвращения её излишнего действия при обрывах цепей напряжения. Действие ступени выполняется с помощью CFC-логики.

**Б3.7.2** Уставка напряжения обратной последовательности при обнаружении КЗ в сети НН, либо несимметричном обрыве цепей напряжения обычно определяется величиной:

$$59(U_2 >) = 5 \div 10B. \quad (\text{Б3.25})$$

Уставка напряжения обратной последовательности задаётся по адресу **5015 U2** в диапазоне (2,0 ÷ 150,0) В.

**Б3.7.3** Уставка по времени определяется величиной:

$$59(T >) = 0 \text{ сек.} \quad (\text{Б3.26})$$

Уставка по времени задаётся по адресу **5004 T>** в диапазоне (0 ÷100,0) с; ( $\infty$ ).

### **Б3.8 ANSI 79. Устройство автоматического повторного включения выключателя НН трансформатора**

**Примечание:** Устройство АПВ выключателя НН трансформатора предназначено для восстановления рабочего напряжения после аварийного отключения выключателя ввода секции НН трансформатора при повреждениях на шинах РУ или в сети НН.

#### **Б3.8.1 Применяемое устройство SIPROTEC: 7SJ62 (РЗА НН)**

Устройство **7SJ62 (РЗА НН)** используется для реализации функции АПВ НН трансформаторов 110–220 кВ во всех вариантах исполнения защиты.

Действие АПВ на включение выключателя на стороне НН трансформатора осуществляется по факту срабатывании заданных защит (МТЗ и ТЗОП НН) на отключение и пуск АПВ указанного выключателя, с контролем (проверкой) его отключения из включенного состояния, готовностью к включению и с заданной выдержкой времени (Время цикла АПВ).

Как правило, для шин РУ НН осуществляется однократное АПВ (единственный цикл повторного включения) после которого (в случаях устойчивого КЗ) производится окончательное отключение выключателя.

Запрет (динамический) действия АПВ производится в случаях отключения трансформатора действием резервных защит (уже после пуска АПВ, если не произошло возврата защиты в исходное состояние)

Общий ввод функции АПВ НН трансформатора осуществляется по адресу **171 (79 Auto Recl.) – Введено**, и дополнительно по адресу **7101 (FCT 79) – Включено**.

**Б3.8.2** Время срабатывания или длительность бестоковой паузы однократного ТАПВ должно быть больше времени полного отключения КЗ и времени деионизации среды в месте КЗ после полного его отключения.

Время ТАПВ определяется по следующему выражению:

$$T_{1 \text{ АПВ}} \geq T_{\text{д}} + T_{\text{в}} + T_{\text{зап}}, \quad (\text{Б3.27})$$

где  $T_{\text{д}}$  – время деионизации среды в месте КЗ, значение которого зависит от метеорологических условий, значения и длительности протекания тока КЗ, от рабочего напряжения и др. Для сетей 6–35 кВ ориентировочное среднее значение может быть принято  $T_{\text{д}} = (0,2 \div 0,3)$  с;

$T_{\text{в}}$  – время отключения выключателя, которое в зависимости от типа выключателя (обычно находится в пределах 0,1 с);

По опыту эксплуатации, выдержка времени АПВ шин РУ может быть задана в пределах:

$$T_{1 \text{ АПВ}} = (1 \div 1,5) \text{ с}. \quad (\text{Б3.28})$$

При расчете уставок АПВ нередко следует учитывать, что нагрузка РУ на стороне НН трансформатора, содержащая мощные синхронные электродвигатели и компенсаторы, может влиять (продолжительно) на подпитку КЗ.

Для исключения подпитки места КЗ на подстанциях с синхронными электродвигателями следует устанавливать защиту от понижения частоты с минимально возможной выдержкой времени, действующую на отключение синхронного электродвигателя. При этом для АПВ выключателя НН трансформатора, питающего шины с синхронным двигателем, рекомендуется осуществлять контроль отсутствия напряжения на шинах (с помощью дополнительной СФС – логики), а в расчете времени действия АПВ следует учитывать время срабатывания защиты от понижения частоты.

$$T_{1 \text{ АПВ}} \geq T_{\text{д}} + T_{\text{зч}} + T_{\text{в}} + T_{\text{зап}} \quad (\text{Б3.29})$$



где  $T_{зч}$  – максимальное время срабатывания защиты от понижения частоты.

Напряжение срабатывания контроля отсутствия напряжения на шинах следует задавать в пределах  $(0,3 \div 0,6) \cdot U_{ном}$ .

### **Б3.8.3** Ввод параметров срабатывания устройства:

Число попыток повторного включения (циклов АПВ) устанавливается по адресам **7135/7136 (OF RECL. GND/OF RECL. PH)** в диапазоне  $(0 \div 9)$  циклов.

Время бестоковой паузы (1-ое АПВ) устанавливается по адресам **7127/7128 (DEADTIME 1:PH /DEADTIME 1:G)** в диапазоне  $(0,01 \div 320,00)$  с.

**Б3.8.4** Кроме того, для функции АПВ, должны быть заданы следующее основные параметры, определяемые (в основном) условиями эксплуатации, такие как:

- Длительность блокировки при ручном включении (Параметр **7103**).
- Время запрета и динамическая блокировка (Параметр **7105**).
- Контроль выключателя (Параметр **7113**).
- Время контроля состояния выключателя (Параметр **7115**).
- Время контроля отказа выключателя (Параметр **7114**).
- Время действия (Параметр **7117**).
- Задержка пуска бестоковой паузы (Параметр **7118**).
- Команда включения: непосредственно/от управления (Параметр **7137**).
- Пуск и блокировка АПВ от ступеней защиты (Параметры с **7150** по **7167**).
- Управление функциями защиты от циклов АПВ (Параметры **7200–7211**, а также **7248** и **7249**).
- Блокировка при трехфазных КЗ (Параметр **7165**).

Выбор указанных выше параметров осуществляется в соответствии с рекомендациями Руководства по эксплуатации.

## Приложение В

**Таблица В1 – выбор МП устройств РЗА серии SIPROTEC (Siemens AG) для понижающего трехобмоточного трансформатора 110 – 220 кВ (рекомендуемые варианты)**

Функции РЗА		Рекомендуемые устройства РЗА SIPROTEC	Примечания
Наименование функции	Обозначение функции (ANSI)		
<b>РЗА стороне ВН ТР</b>			
ДЗТ	87Т, 87N	7UT61x/63x	7UT612 применяется для ДЗТ трехобмоточного ТР без подключения на стороне СН или НН (или двухобмоточного ТР без расщепления обмоток).
ДЗО ВН	87В	7UT613/63x	Функция применяется только для ТР с 2-мя выключателями на стороне ВН.
ДЗО НН	87В	7UT61x	Функция применяется только для мощных ТР с токоограничивающим реактором и/или развитой схемой ошиновки стороны НН
ТЗНП ВН ТР	50N	7SJ62x-64x/ 7UT61	Функция может использоваться в устройствах 7SJ62x-64x (РЗА ВН) и/или 7UT613 (ДЗТ).
МТЗ ВН ТР	50	7SJ62x-64x/ 7UT61x/63x	Комплект РЗА ВН.
ТЗОП ВН ТР	46	7SJ62x-64x/ 7UT61x/63x	Комплект РЗА ВН.
УРОВ ВН ТР	50BF	7UT61x/63x /6MD66/ 7SS52	Функция применяется для каждого выключателя ТР. Для ТР подключенного через 1 выключатель используется устройство 7UT61x/63x (ДЗТ/ДЗО), или 7SS52 (ДЗШ). Для ТР, подключенного через 2 выключателя используются устройства 6MD66 (Упр.В).
ТЗ перегруз. ВН	49	7SJ62x-64x/ 7UT61x/63x	Комплект РЗА ВН.
ЗМН ВН	27	7SJ62x-64x	Функция не является обязательной.
<b>РЗА на стороне СН ТР</b>			
МТЗ СН	50	7SJ62x-64x/ 7UT61x/63x	Комплект РЗА СН.
ТЗОП СН	46	7SJ62x-64x/	Комплект РЗА СН.

Функции РЗА		Рекомендуемые устройства РЗА SIPROTEC	Примечания
Наименование функции	Обозначение функции (ANSI)		
		7UT61x/63x	
ТЗ перегруз. СН	49	7SJ62x-64x/ 7UT61x/63x	Комплект РЗА СН.
ЗМН СН	27	7SJ62x-64x	Комплект РЗА СН.
КИ СН	64	7SJ62x-64x	Комплект РЗА СН.
АПВ СН	79	77SJ62x-64x	Комплект РЗА СН.
<b>РЗА на стороне НН ТР</b>			
МТЗ НН	50	7SJ62x	Комплект РЗА НН.
ТЗОП НН	46	7SJ62x	Комплект РЗА НН.
ЗМН НН	27	7SJ62x	Комплект РЗА НН.
УРОВ НН	50BF	7SJ62x	Комплект РЗА НН.
ТЗ перегруз. НН	49	7SJ62x	Комплект РЗА НН.
КИ НН	64	7SJ62x	Комплект РЗА НН.
АПВ НН	79	7SJ62x	Комплект РЗА НН.

**Общие примечания:**

Функции ER, FR, MV используются в каждом устройстве РЗА.

## Приложение Г

### Таблицы выбора параметров срабатывания микропроцессорных устройств РЗА серии SIPROTEC (Siemens AG), для понижающих трехобмоточных трансформаторов напряжением ВН 110 - 220 кВ

#### Примечания

- 1) Параметр по умолчанию.
- 2) Данные Системы, параметр Присоединения.
- 3) Рекомендуемые параметры.
- 4) Использование определяется распределением функций в устройствах защиты.
- 5) Функция не рассматривается.

Рассчитываемые, или определяемые параметры (уставки) РЗА в соответствии с Методическими указаниями, указаны в графе «Установка» со ссылкой на № пункта МУ.

**Таблица Г1 – Устройство 7UT613 (Продольная токовая дифзащита трансформатора)**

адрес	Параметр	Значения	Установка	Пояснение
<b>Конфигурация устройства (Device Configuration)</b>				
<b>103</b>	Setting Group Change Option	Введено; Выведено (Enabled; Disabled)	<b>Введено</b> <sup>3)</sup>	Переключение групп уставок
<b>105</b>	Protection Object	3 phase Transformer, 1 phase Transformer, Autotransformer, Generator/Motor, 3 phase Busbar, 1 phase Busbar	<b>3-х фазный тр-тор</b> <sup>3)</sup>	Выбор защищаемого объекта (3-х фазный тр-тор, 1-ф тр-тор, Т, генер/двигатель, 3-х ф. шины, 1 ф. шины)
<b>112</b>	87 Differential Protection	Введено; Выведено (Enabled; Disabled)	<b>Введено</b> <sup>1)</sup>	Функция дифф. защиты (ВКЛ/ОТКЛ)
<b>113</b>	REF PROT.	Введено; Выведено (Enabled; Disabled)	<b>Введено</b> <sup>3)</sup>	Защ. от КЗ на землю с ограниченной зоной
<b>117</b>	Cold Load Pickup	Введено; Выведено (Enabled; Disabled)	Выведено <sup>1)</sup>	Динамическое увеличение уставки МТЗ в условиях повышения тока при

**Таблица Г1 – Устройство 7UT613 (Продольная токовая дифзащита трансформатора)**

адрес	Параметр	Значения	Установка	Пояснение
				отсутствии нагрузки
120	50/51	Disabled; Definite Time only; Time Overcurrent Curve IEC; Time Overcurrent Curve; ANSI; User Defined Pickup Curve; User Defined Pickup and; Reset Curve	Выведено	1)  Максимальная токовая защита с выдержкой времени, фазная.
122	50N/51N	Disabled; Definite Time only; Time Overcurrent Curve IEC; Time Overcurrent Curve, ANSI, User Defined Pickup Curve, User Defined Pickup and, Reset Curve	Выведено	1)  Максимальная токовая защита нулевой последовательности.
124	50G/51G	Disabled, Definite Time only, Time Overcurrent Curve IEC, Time Overcurrent Curve, ANSI, User Defined Pickup Curve, User Defined Pickup and, Reset Curve	<b>Независимая</b>	1)  Максимальная токовая защита с выдержкой времени, земляная.
127	DMT 1Phase	Введено; Выведено (Enabled; Disabled)	Выведено	1)  Максимальная токовая защита с выдержкой времени, однофазная
140	Unbalance Load (Negative Sequence)	Disabled, Definite Time only, Time Overcurrent Curve IEC, Time Overcurrent Curve, ANSI	Выведено	1)  Защита обратной последовательности
142	49 Thermal Overload Protection	Disabled, using a thermal replica according IEC354	Выведено	1)  Защита от термической перегрузки МЭК 60255-8 (возможно использование тепловой характеристики

**Таблица Г1 – Устройство 7UT613 (Продольная токовая дифзащита трансформатора)**

адрес	Параметр	Значения	Установка	Пояснение
				IEC354)
170	Breaker Failure Protection	Введено; Выведено (Enabled; Disabled)	<b>Введено</b> 4)	Защита при отказе выключателя.
180	Disconnect measurment location	Введено; Выведено (Enabled; Disabled)	Выведено 1)	Отключение точек измерения
181	Measured Values Supervision	Введено; Выведено (Enabled; Disabled)	<b>Введено</b> 1)	Контроль измеряемых величин
186	External Trip Function 1	Введено; Выведено (Enabled; Disabled)	Выведено 1)	Внешняя функция отключения 1
187	External Trip Function 2	Введено; Выведено (Enabled; Disabled)	Выведено	Внешняя функция отключения 2
<b>General Device Settings (Общие уставки устройства)</b>				
201	Fault Display on LED/LCD	Display Targets on every pickup; Display Targets on Trip only	при каждом срабатывании 1)	Сигнализация о повреждении на LED/LCD
204	Start image Default Display	image 1; image 2; image 3; image 4; image 5	image 1 1)	Стартовое представление базового изображения дисплея
<b>Power System Data 1 (Данные системы 1)</b>				
211	Number of connected Measuring Locations	2, 3, 4, 5	3 1)	Количество подключенных измерительных трансформаторов
212	Number of assigned Measuring Locations	2, 3, 4, 5	3 1)	Количество привязанных измерительных трансформаторов
213	Number of Sides	2, 3, 4, 5	3 1)	Количество сторон
222	Assignment at 3 assig. Meas. Loc./ 3 Sides	S1:M1, S2:M2, S3:M3	S1:M1, S2:M2, S3:M3 1)	Привязка при 3 привяз. измерит. транс./ 3 сторонах
251	Auxiliary CT IX1 is used as	not connected; connected / not assigned; Side 1 earth; Side 2 earth; Side 3 earth; Side 4 earth;	Сторона 1 заземлено 4)	Промежуточный вход по току IX1 используется как

**Таблица Г1 – Устройство 7UT613 (Продольная токовая дифзащита трансформатора)**

адрес	Параметр	Значения	Установка	Пояснение
		Measurement location 1 earth; Measurement location 2 earth; Measurement location 3 earth; Measurement location 4 earth		
<b>252</b>	Auxiliary CT IX2 is used as	not connected; connected / not assigned; Side 1 earth; Side 2 earth; Side 3 earth; Side 4 earth; Measurement location 1 earth; Measurement location 2 earth; Measurement location 3 earth; Measurement location 4 earth	не подключен <sup>1)</sup>	Промежуточный вход по току IX2 используется как
<b>253</b>	Auxiliary CT IX3 is used as	not connected; connected / not assigned; Side 1 earth; Side 2 earth; Side 3 earth; Side 4 earth; Measurement location 1 earth; Measurement location 2 earth; Measurement location 3 earth; Measurement location 4 earth	не подключен <sup>1)</sup>	Промежуточный вход по току IX3 используется как
<b>255</b>	Type of auxiliary CT IX3	1A/5A current input; sensitive current input	1A/5A токовый вход <sup>1)</sup>	Тип промежуточного входа по току IX3
<b>270</b>	Rated Frequency	50 Гц; 60 Гц; 16,7 Гц	50 Гц <sup>1)</sup>	Номинальная частота
<b>271</b>	Phase Sequence	L1 L2 L3; L1 L3 L2	ABC <sup>1)</sup>	Чередование фаз
<b>276</b>	Unit of temperature measurement	Degree Celsius; Degree Fahrenheit	Градусов Цельсия <sup>1)</sup>	Ячейка измерения температуры

**Таблица Г1 – Устройство 7UT613 (Продольная токовая дифзащита трансформатора)**

адрес	Параметр	Значения	Установка	Пояснение
311	Rated Primary Voltage Side 1	0,4 .. 800,0 kV	2)	Первичное номинальное напряжение стороны 1
312	Rated Apparent Power of Transf. Side 1	0,20 .. 5000,00 MVA	2)	Номинальная аппаратная мощность трансформатора стороны 1
313	Starpoint of Side 1 is	Solid Earthed; Isolated	Глухозаземлен о	2) Нейтраль стороны 1 является
314	Transf. Winding Connection Side 1	Y (Wye); D (Delta); Z (Zig-Zag)	Y (звезда)	2) Соединение обмотки трансформатора стороны 1
321	Rated Primary Voltage Side 2	0,4 .. 800,0 kV	2)	Первичное номинальное напряжение стороны 2
322	Rated Apparent Power of Transf. Side 2	0,20 .. 5000,00 MVA	2)	Номинальная аппаратная мощность трансформатора стороны 2
323	Starpoint of Side 2 is	Solid Earthed; Isolated	Изолировано	2) Нейтраль стороны 2 является
324	Transf. Winding Connection Side 2	Y (Wye); D (Delta); Z (Zig-Zag)	Y (звезда)	2) Соединение обмотки трансформатора стороны 2
325	Vector Group Numeral of Side 2	0; 1; 2; 3; 4; 5; 6; 7; 8; 9; 10; 11	0	2) Векторная группа стороны 2
331	Rated Primary Voltage Side 3	0,4 .. 800,0 kV	2)	Первичное номинальное напряжение стороны 3
332	Rated Apparent Power of Transf. Side 3	0,20 .. 5000,00 MVA	2)	Номинальная аппаратная мощность трансформатора стороны 3
333	Starpoint of Side 3 is	Solid Earthed; Isolated	Изолировано	2) Нейтраль стороны 3 является
334	Transf. Winding Connection Side 3	Y (Wye); D (Delta); Z (Zig-Zag)	D (треугольник)	2) Соединение обмотки трансформатора стороны 3
335	Vector Group Numeral of Side 3	0; 1; 2; 3; 4; 5; 6; 7; 8; 9; 10; 11	11	2) Векторная группа стороны 3



**Таблица Г1 – Устройство 7UT613 (Продольная токовая дифзащита трансформатора)**

адрес	Параметр	Значения	Установка	Пояснение
413	REF PROT. AT	Side 1; Side 2; Side 3; Side 4; Side 5; auto-connected; not assigned measuring location 3; not assigned measuring location 4; not assigned measuring location 5	Сторона 1 <sup>4)</sup>	Огранич земл. защита назнач. для
470	Breaker Failure Protection assigned to	Side 1; Side 2; Side 3; Side 4; Side 5; Measuring location 1; Measuring location 2; Measuring location 3; Measuring location 4; Measuring location 5; External switchgear 1	Сторона 1 <sup>4)</sup>	Защита от отказа выключателя привязана к
511	CT-Strpnt. Meas. Loc.1 in Dir. Of Object	YES; NO	<sup>2)</sup>	Нейтраль ТТ точки изм. 1 в направлении объекта
512	CT Rated Primary Current Meas. Loc. 1	1 .. 100000 A	<sup>2)</sup>	Номинальный первичный ток ТТ в изм. положении 1
513	CT Rated condary Current Meas. Loc. 1	1 A; 5 A	<sup>2)</sup>	Номинальный вторичный ток ТТ точки изм. 1
521	CT-Strpnt. Meas. Loc.2 in Dir. Of Object	YES; NO	<sup>2)</sup>	Нейтраль ТТ точки изм. 2 в направлении объекта
522	CT Rated Primary Current Meas. Loc. 2	1 .. 100000 A	<sup>2)</sup>	Номинальный первичный ток ТТ точки изм. 2
523	CT Rated condary Current Meas. Loc. 2	1 A; 5 A	<sup>2)</sup>	Номинальный вторичный ток ТТ точки изм. 2
531	CT-Strpnt. Meas. Loc.3 in Dir. Of Object	YES; NO	<sup>2)</sup>	Нейтраль ТТ точки изм. 3 в направлении объекта
532	CT Rated Primary Current Meas. Loc. 3	1 .. 100000 A	<sup>2)</sup>	Номинальный первичный ток ТТ точки изм. 3

**Таблица Г1 – Устройство 7UT613 (Продольная токовая дифзащита трансформатора)**

адрес	Параметр	Значения	Установка	Пояснение
533	CT Rated condary Current Meas. Loc. 3	1 A; 5 A	2)	Номинальный вторичный ток ТТ точки изм. 3
831	Switchgear / CBaux at Side 1	(возможные уставки зависят от конфигурации)	Нет 1)	Блок-контакт выключателя на стороне 1
832	Switchgear / CBaux at Side 2	(возможные уставки зависят от конфигурации)	Нет 1)	Блок-контакт выключателя на стороне 2
836	Switchgear / CBaux at Measuring Loc. M1	(возможные уставки зависят от конфигурации)	Нет 1)	Блок-контакт выключателя на стороне изм. M1
837	Switchgear / CBaux at Measuring Loc. M2	(возможные уставки зависят от конфигурации)	Нет 1)	Блок-контакт выключателя на стороне изм. M2
838	Switchgear / CBaux at Measuring Loc. M3	(возможные уставки зависят от конфигурации)	Нет 1)	Блок-контакт выключателя на стороне изм. M3
841	SwitchgCBaux E1	(возможные уставки зависят от конфигурации)	Нет 1)	Оборуд. / пром. Выключатель во внешн. положении 1
851A	Minimum TRIP Command Duration	0,01 .. 32,00 с	5)	Минимальная длительность команды на ОТКЛЮЧЕНИЕ
<b>Oscillographic Fault Records (Аварийный осциллограф)</b>				
901	Waveform Capture	Save w. Pickup (Сохр. при СРАБ.); Save w. TRIP (Сохр. при ОТКЛ.); Start w. TRIP (Пуск при ОТКЛ).	Пуск при ОТКЛ 3)	Режимы работы аварийного осциллографа
903	Max. length of a Waveform Record	0,3 .. 5 с	2)	Максимальная длительность осциллограммы
904	Captured Waveform Prior to Trigger	0,05 .. 0,5 с	0,1 с 1)	Длительность предаварийного режима
905	Captured Waveform after Event	0,05 .. 0,5 с	0,1 с 1)	Длительность послеаварийного режима
906	Capture Time via Binary Input	0,1 .. 5 с	0,5 с 1)	Длительность записи при внешнем запуске регистрации

Таблица Г1 – Устройство 7UT613 (Продольная токовая дифзащита трансформатора)

адрес	Параметр	Значения	Установка	Пояснение
<b>Power System Data 2</b>				
1111	Pole Open Current Threshold Side 1	0,04 .. 1,00 I/InS	п. Б1.8.2 МУ	Порог тока разомкн. полюса стор. 1
1112	Pole Open Current Threshold Side 2	0,04 .. 1,00 I/InS	не используется <sup>3)</sup>	Порог тока разомкн. полюса стор. 2
1113	Pole Open Current Threshold Side 3	0,04 .. 1,00 I/InS	не используется <sup>3)</sup>	Порог тока разомкн. полюса стор. 3
1121	Pole Open Current Threshold Meas.Loc. M1	0,20 .. 5,00 A	п. Б1.8.2 МУ	Порог тока разомкн. полюса измерительного трансф-ра М1
1122	Pole Open Current Threshold Meas.Loc. M2	0,20 .. 5,00 A	не используется <sup>3)</sup>	Порог тока разомкн. полюса измерительного трансф-ра М2
1123	Pole Open Current Threshold Meas.Loc. M3	0,20 .. 5,00 A	не используется <sup>3)</sup>	Порог тока разомкн. полюса измерительного трансф-ра М3
<b>87 Differential Protection (Дифференциальная защита трансформатора)</b>				
1201	87 Differential Protection	ON; OFF; Block relay for trip commands	<b>Вкл</b> <sup>1)</sup>	Функция дифф. защиты (ВКЛ/ОТКЛ/без действия на отключение)
1205	87 Increase of Trip Char. During Start	ON; OFF	<b>Выкл</b> <sup>1)</sup>	Загрубление характеристической кривой отключения диф защиты при включении
1206	Inrush with 2. Harmonic Restraint	ON; OFF	<b>Вкл</b>	Торможение от 2 гармоники при броске тока.
1207	n-th Harmonic Restraint	OFF; 3. Harmonic; 5. Harmonic	п. Б1.1.8 МУ	Выбор гармонической составляющей для дополнительной блокировки.
1221	87-1 Pickup Value of Differential current	0,05 .. 2,00 I/InO	п. Б1.1.2 МУ	Величина сраб. дифф. тока
1226A	87-1 T I-DIFF> Time Delay	0,00 .. 60,00 с; ∞	0 с <sup>1)</sup>	Выдержка времени для дифф. защиты
1231	87-2 Pick-up value of high set trip	0,5 .. 35,0 I/InO; ∞	п. Б1.1.5 МУ	Пусковой ток дифф. отсечки

**Таблица Г1 – Устройство 7UT613 (Продольная токовая дифзащита трансформатора)**

адрес	Параметр	Значения	Установка	Пояснение
1236A	87-2 T I-DIFF>> Time Delay	0,00 .. 60,00 с; ∞	0 с <sup>1)</sup>	Выдержка времени для дифф. отсечки
1241A	87 Slope 1 of Tripping Characteristic	0,10 .. 0,50	п. Б1.1.3 МУ	Подъем первой ветви характеристики срабатывания (угол наклона)
1242A	87 Base point for slope 1 of charact.	0,00 .. 2,00 I/InO	п. Б1.1.3 МУ	Основание первой ветви характеристики срабатывания
1243A	87 Slope 2 of Tripping Characteristic	0,25 .. 0,95	п. Б1.1.4 МУ	Подъем второй ветви характеристики срабатывания
1244A	87 Base point for slope 2 of tripping charact.	0,00 .. 10,00 I/InO	п. Б1.1.4 МУ	Основание второй ветви характеристики срабатывания
1261A	87 Pickup for Add-on Stabilization	2,00 .. 15,00 I/InO	п. Б1.1.6 МУ	Сраб. для добавочного торможения (при внешних КЗ)
1262A	87 Duration of Add-on Stabilization	2 .. 250 Cycle; ∞	п. Б1.1.6 МУ	Длительность добав. Торможения
1263A	87 Time for Cross-blocking Add-on Stabiliz.	2 .. 1000 Cycle; 0; ∞	0 <sup>3)</sup>	Время перекрестн. блокирования при добавочном торможении
1271	2nd Harmonic Content in I-DIFF	10 .. 80%	п. Б1.1.8 МУ	Доля второй гармоники в Idiff для стабилизации
1272A	Time for Cross-blocking 2nd Harm	2 .. 1000 Cycle; 0; ∞	0 <sup>3)</sup>	Время действия блокировки по второй гармонике
1276	n-th Harmonic Content in I-DIFF	10 .. 80 %	п. Б1.1.8 МУ	Доля гармонической составляющей в Idiff для стабилизации
1277A	Time for Cross-blocking n-th Harm	2 .. 1000 Cycle; 0; ∞	0 <sup>3)</sup>	Время действия дополнительной блокировки по гармонической составляющей
1278A	Limit IDIFFmax of	0,5 .. 20,0 I/InO	1,5 <sup>1)</sup>	Предел ИДИФФ

**Таблица Г1 – Устройство 7UT613 (Продольная токовая дифзащита трансформатора)**

адрес	Параметр	Значения	Установка	Пояснение
	n-th Harm.Restrict			макс. при торможении n-ой гармоникой
<b>50G/51G (Максимальная токовая защита с выдержкой времени, земляная).</b>				
2401	EARTH O/C	ВКЛ; ВЫКЛ; РелеБлокировано	Вкл <sup>3)</sup>	МТЗ (нулевой последовательности)
2402	In Rush Rest Earth	ВКЛ; ВЫКЛ	Вкл <sup>3)</sup>	Отстройка от броска тока намагн МТЗ земл
2408A	IE MAN. CLOSE	IE>> мгновен.; IE> мгновен.; IEр мгновен.; Неактивный	Неактивный <sup>3)</sup>	Режим ускорения при ручном включения
2411	IE>>	0,05 .. 35,00 А; ∞/ 0,25 .. 175,00 А; ∞	п. Б1.5.3 МУ	Уставка по току ступени МТЗ IE>>
2412	T IE>>	0,00 .. 60,00 с; ∞	п. Б1.5.3 МУ	Выдержка времени ступени МТЗ IE>>
2413	IE>	0,05 .. 35,00 А; ∞/ 0,25 .. 175,00 А; ∞	п. Б1.5.2 МУ	Уставка по току ступени МТЗ IE>
2414	T IE>	0,00 .. 60,00 с; ∞	п. Б1.5.2 МУ	Выдержка времени ступени МТЗ IE>
2441	2.HARM. Earth	10 .. 45 %	п. Б1.5.5 МУ	Составл. 2-й гармон. МТЗ земв % от осн
2442	I Max InRr. E	0,30 .. 25,00 А/ 1,50 .. 125,00 А	п. Б1.5.5 МУ	Макс.ток броска тока намагнич. МТЗ земл.
<b>87N (Дифференциальная защита от замыканий на землю)</b>				
1301	REF PROT.	ВЫКЛ; ВКЛ; Реле Блокировано	Вкл	Защ. от КЗ на землю с ограниченной зоной
1311	I-REF>	0,05 .. 2,00 I/InC	п. Б 1.2.6 МУ	Порог срабатыв. Огр Защ от КЗ на землю
1312A	T I-REF>	0,00 .. 60,00 с; ∞	п. Б1.2.8 МУ	Выдержка врем. Огр Защ от КЗ на землю
1313A	SLOPE	0,00 .. 0,95	п. Б1.2.9 МУ	Наклон характер. I-Огр 33> = f(I-СУМ)
<b>Circuit Breaker Failure Protection (Защита при отказе выключателя).</b>				
7001	Breaker Failure Protection	ON; OFF; Block relay for trip commands	Вкл <sup>4)</sup>	УРОВ (вкл\выкл\без отключения).
7011	Start with Relay (intern)	0 .. 8	<sup>5)</sup>	Пуск при сраб. реле (встр.)

**Таблица Г1 – Устройство 7UT613 (Продольная токовая дифзащита трансформатора)**

адрес	Параметр	Значения	Установка	Пояснение
7015	T1, Delay of 1st stage (local trip)	0,00 .. 60,00 с; ∞	п. Б1.8.3 МУ	T1, выд. врем. 1ой ступени (локальное откл.)
7016	T2, Delay of 2nd stage (busbar trip)	0,00 .. 60,00 с; ∞	п. Б1.8.3 МУ	T2, выд. врем. 2ой ступени (откл. шин)
<b>Measurement (Измерения)</b>				
7601	Calculation of Power	with V setting (на основе установленного V); with V measuring (на основе измеряемого V)	на основе установленного V	Расчет мощности
<b>Measurement Supervision (Контроль измеряемых величин)</b>				
8101	Current Balance Supervision	ON; OFF	<b>Вкл</b> 3)	Контроль баланса токов
8105	Current Phase Rotation Supervision	ON; OFF	<b>Вкл</b> 3)	Контроль чередования фаз тока
8111	Current Balance Monitor Meas. Loc. 1	0,50 .. 5,00	2)	Предельная величина по току для измерит. трансф-ра 1
8112	Bal. Factor for Curr. Monitor Meas.Loc.1	0,10 .. 0,90	2)	Балансовый коэфф. по току для измерит. трансф-ра 1
8113A	T Sym Ith M1	5 .. 100 с	2)	Симметрия фазного тока T срабатывания в точке изм.1
8121	Current Balance Monitor Meas. Loc. 2	0,50 .. 5,00	2)	Предельная величина по току для измерит. трансф-ра 2
8122	Bal. Factor for Curr. Monitor Meas.Loc.2	0,10 .. 0,90	2)	Балансовый коэфф. по току для измерит. трансф-ра 2
8123A	T Sym Ith M2	5 .. 100 с	2)	Симметрия фазного тока T срабатывания в точке изм.2
8131	Current Balance Monitor Meas. Loc. 3	0,50 .. 5,00	2)	Предельная величина по току для измерит. трансф-ра 3
8132	Bal. Factor for Curr. Monitor Meas.Loc.3	0,10 .. 0,90	2)	Балансовый коэфф. по току для измерит. трансф-ра 3

**Таблица Г1 – Устройство 7UT613 (Продольная токовая дифзащита трансформатора)**

адрес	Параметр	Значения	Установка	Пояснение
8133A	T Sym Ith M3	5 .. 100 с		2) Симметрия фазного тока Т срабатывания в точке изм. 3
<b>Supervision (Контроль)</b>				
8401	Fast broken Current-wire Supervision	ON; OFF	Выкл	3) Быстрый контроль обрыва провода
<b>Processing of External Signals (Внешнее отключение)</b>				
8601	External Trip Function 1	ON; OFF; Block relay for trip commands		5) Функция внешнего отключения 1
8602	Ext. Trip 1 Time Delay	0,00 .. 60,00 с; ∞		5) Выдержка времени функции внешн. откл. 1
8701	External Trip Function 2	ON; OFF; Block relay for trip commands		5) Функция внешнего отключения 2
8702	Ext. Trip 2 Time Delay	0,00 .. 60,00 с; ∞		5) Выдержка времени функции внешн. Откл 2

**Таблица Г2 – Устройство 7UT613 (Продольная токовая дифзащита ошиновки ВН Тр)**

адрес	Параметр	Значения	Установка	Пояснение
<b>Конфигурация устройства (Device Configuration)</b>				
103	Setting Group Change Option	Введено; Выведено (Enabled; Disabled)	<b>Введено</b> <sup>3)</sup>	Переключение групп уставок.
105	Selection of the protected object	3 phase Transformer, 1 phase Transformer, Autotransformer, Generator/Motor, 3 phase Busbar, 1 phase Busbar	<b>3-х фазные шины (ДЗШ)</b> <sup>1)</sup>	Выбор защищаемого объекта (3-х фазный тр-тор, 1 ф трансформатор, АТ, генер/двигатель, 3-х ф. шины, 1 ф. шины)
112	Differential Protection	Введено; Выведено (Enabled; Disabled)	<b>Введено</b> <sup>1)</sup>	Функция диф. защиты (вкл\выкл)
113	87G Restricted ground fault protection	Введено; Выведено (Enabled; Disabled)	Выведено <sup>1)</sup>	Функция ограниченной защиты от замыканий на землю (ВКЛ/ОТКЛ)
117	Cold Load Pickup	Введено; Выведено (Enabled; Disabled)	Выведено <sup>1)</sup>	Динамическое увеличение уставки МТЗ в условиях повышения тока при отсутствии нагрузки.
120	DMT/IDMT Phase	Disabled; Definite Time only; Time Overcurrent Curve IEC; Time Overcurrent Curve; ANSI; User Defined Pickup Curve; User Defined Pickup and; Reset Curve	Выведено <sup>1)</sup>	Максимальная токовая защита с выдержкой времени, фазная.
122	DMT/IDMT 3I0	Disabled; Definite Time only; Time Overcurrent Curve IEC; Time Overcurrent Curve; ANSI; User Defined Pickup Curve; User Defined	Выведено <sup>1)</sup>	Максимальная токовая защита нулевой последовательности.



Таблица Г2 – Устройство 7UT613 (Продольная токовая дифзащита ошиновки ВН Тр)

адрес	Параметр	Значения	Установка	Пояснение
		Pickup and Reset Curve		
124	DMT/IDMT Earth	Disabled; Definite Time only; Time Overcurrent Curve IEC; Time Overcurrent Curve; ANSI; User Defined Pickup Curve; User Defined Pickup and Reset Curve	Выведено <sup>1)</sup>	Максимальная токовая защита с выдержкой времени, земляная
127	50 1Ph	Введено; Выведено (Enabled; Disabled)	Выведено <sup>1)</sup>	Максимальная токовая защита с выдержкой времени, однофазная.
140	46 Negative Sequence Protection	Disabled; Definite Time only; Time Overcurrent Curve IEC; Time Overcurrent Curve; ANSI	Выведено <sup>1)</sup>	Защита обратной последовательности
142	49 Thermal Overload Protection	Disabled; using a thermal replica according IEC354	выведено <sup>1)</sup>	Защита от термической перегрузки МЭК 60255-8 (возможно использование тепловой характеристики IEC354)
170	50 BF Breaker Failure Protection	Введено; Выведено (Enabled; Disabled)	<b>Введено</b> <sup>4)</sup>	Защита при отказе выключателя.
180	Disconnect measurment location	Введено; Выведено (Enabled; Disabled)	Выведено <sup>1)</sup>	Отключение точек измерения
181	Measured Values Supervision	(введено; выведено) Enabled; Disabled	<b>Введено</b> <sup>1)</sup>	Контроль измеряемых величин
182	74TC Trip Circuit Supervision	Disabled; with 2 Binary Inputs; with 1 Binary Input	Выведено <sup>1)</sup>	Контроль цепи отключения
186	External Trip Function 1	Введено; Выведено (Enabled; Disabled)	Выведено <sup>1)</sup>	Внешняя функция отключения 1

**Таблица Г2 – Устройство 7UT613 (Продольная токовая дифзащита ошиновки ВН Тр)**

адрес	Параметр	Значения	Установка	Пояснение
187	External Trip Function 2	Введено; Выведено (Enabled; Disabled)	Выведено <sup>1)</sup>	Внешняя функция отключения 2
<b>General Device Settings (Общие уставки устройства)</b>				
201	Fault Display on LED/LCD	Display Targets on every pickup; Display Targets on Trip only	при каждом срабатывании <sup>1)</sup>	Сигнализация о повреждении на LED/LCD
204	Start image Default Display	image 1; image 2; image 3; image 4; image 5	Изображение 1 <sup>1)</sup>	Стартовое представление базового изображения дисплея
<b>Данные системы 1 (Power System Data 1)</b>				
211	Number of connected Measuring Locations	2, 3, 4, 5	3 <sup>1)</sup>	Количество подключенных измерительных трансформаторов
212	Number of assigned Measuring Locations	2, 3, 4, 5	3 <sup>1)</sup>	Количество привязанных измерительных трансформаторов
213	Number of Sides	2, 3, 4, 5	3 <sup>1)</sup>	Количество сторон
222	Assignment at 3 assig.Meas.Loc./ 3 Sides	S1:M1; S2:M2; S3:M3	S1:M1; S2:M2; S3:M3 <sup>1)</sup>	Привязка при 3 привяз. измерит. транс./ 3 сторонах
251	Auxiliary CT IX1 is used as	not connected; connected / not assigned; Side 1 earth; Side 2 earth; Side 3 earth; Side 4 earth; Measurement location 1 earth; Measurement location 2 earth; Measurement location 3 earth; Measurement location 4 earth	не подключен <sup>1)</sup>	Промежуточный вход по току IX1 используется как
252	Auxiliary CT IX2 is used as	not connected; connected / not assigned; Side 1 earth; Side 2 earth; Side 3 earth;	не подключен <sup>1)</sup>	Промежуточный вход по току IX2 используется как

**Таблица Г2 – Устройство 7UT613 (Продольная токовая дифзащита ошиновки ВН Тр)**

адрес	Параметр	Значения	Установка	Пояснение
		Side 4 earth; Measurement location 1 earth; Measurement location 2 earth; Measurement location 3 earth; Measurement location 4 earth		
253	Auxiliary CT IX3 is used as	not connected; connected / not assigned; Side 1 earth; Side 2 earth; Side 3 earth; Side 4 earth; Measurement location 1 earth; Measurement location 2 earth; Measurement location 3 earth; Measurement location 4 earth	не подключен	Промежуточный вход по току IX3 используется как
255	Type of auxiliary CT IX3	1 A/ 5 A current input; sensitive current input	1A/5A токовый вход	Тип промежуточного входа по току IX3
270	Rated Frequency	50 Гц; 60 Гц; 16,7 Гц	50 Гц	Номинальная частота
271	Phase Sequence	L1 L2 L3; L1 L3 L2	ABC	Чередование фаз
276	Unit of temperature measurement	Degree Celsius; Degree Fahrenheit	Градусов Цельсия	Ячейка измерения температуры
370	Rated Primary Voltage Busbar	0,4 .. 800,0 kV		Номинальное первичное напряжение шин
371	Primary Operating Current of Busbar	1 .. 100000 A		Номинальный ток шин (или наибольший из сторон фидеров)
372	Primary Operating Current Side1	1 .. 100000 A		Первичный номинальный ток стороны 1
373	Primary Operating Current Side2	1 .. 100000 A		Первичный номинальный ток стороны 2
374	Primary Operating Current Side3	1 .. 100000 A		Первичный номинальный ток

**Таблица Г2 – Устройство 7UT613 (Продольная токовая дифзащита ошиновки ВН Тр)**

адрес	Параметр	Значения	Установка	Пояснение
				стороны 3
470	Breaker Failure Protection assigned to	Side 1; Side 2; Side 3; Side 4; Side 5; Measuring location 1; Measuring location 2; Measuring location 3; Measuring location 4; Measuring location 5; External switchgear 1	4)  <b>Сторона 1</b>	Защита от отказа выключателя привязана к
511	CT-Strpnt. Meas. Loc. 1 in Dir. Of Object	YES; NO	2)	Нейтраль ТТ точка изм. 1 в направлении объекта
512	CT Rated Primary Current Meas. Loc. 1	1 .. 100000 A	2)	Номинальный первичный ток ТТ в точке изм. 1
513	CT Rated condary Current Meas. Loc. 1	1 A; 5 A	2)	Номинальный вторичный ток ТТ в точке изм. 1
521	CT-Strpnt. Meas. Loc. 2 in Dir. Of Object	YES; NO	2)	Нейтраль ТТ точка изм. 2 в направлении объекта
522	CT Rated Primary Current Meas. Loc. 2	1 .. 100000 A	2)	Номинальный первичный ток ТТ в точке изм. 2
523	CT Rated condary Current Meas. Loc. 2	1 A; 5 A	2)	Номинальный вторичный ток ТТ в точке изм. 2
531	CT-Strpnt. Meas. Loc. 3 in Dir. Of Object	YES; NO	2)	Нейтраль ТТ точка изм. 3 в направлении объекта
532	CT Rated Primary Current Meas. Loc. 3	1 .. 100000 A	2)	Номинальный первичный ток ТТ в точке изм. 3
533	CT Rated condary Current Meas. Loc. 3	1 A; 5 A	2)	Номинальный вторичный ток ТТ в точке изм. 3
831	Switchgear / CБаух at Side 1	(возможные уставки зависят от конфигурации)	1)  Нет	Блок-контакт выключателя на стороне 1

Таблица Г2 – Устройство 7UT613 (Продольная токовая дифзащита ошиновки ВН Тр)

адрес	Параметр	Значения	Установка	Пояснение
832	Switchgear / CBaux at Side 2	(возможные уставки зависят от конфигурации)	Нет <sup>1)</sup>	Блок-контакт выключателя на стороне 2
833	Switchgear / CBaux at Side 3	(возможные уставки зависят от конфигурации)	Нет <sup>1)</sup>	Блок-контакт выключателя на стороне 3
836	Switchgear / CBaux at Measuring Loc. M1	(возможные уставки зависят от конфигурации)	Нет <sup>1)</sup>	Блок-контакт выключателя на стороне изм. M1
837	Switchgear / CBaux at Measuring Loc. M2	(возможные уставки зависят от конфигурации)	Нет <sup>1)</sup>	Блок-контакт выключателя на стороне изм. M2
838	Switchgear / CBaux at Measuring Loc. M3	(возможные уставки зависят от конфигурации)	Нет <sup>1)</sup>	Блок-контакт выключателя на стороне изм. M3
851A	Minimum TRIP Command Duration	0,01 .. 32,00 с		Минимальная длительность команды на ОТКЛЮЧЕНИЕ
<b>Oscillographic Fault Records (Аварийный осциллограф)</b>				
901	Waveform Capture	Save w. Pickup (Сохранение при СРАБ.); Save w. TRIP (Сохранение при ОТКЛ.); Start w. TRIP (Запуск при ОТКЛ.).	Запуск при ОТКЛ	Режимы работы аварийного осциллографа
903	Max. length of a Waveform Record	0,3 .. 5 с		Максимальная длительность осциллограммы
904	Captured Waveform Prior to Trigger	0,05 .. 0,5 с	0,1 с	Длительность предаварийного режима
905	Captured Waveform after Event	0,05 .. 0,5 с	0,1 с	Длительность послеаварийного режима
906	Capture Time via Binary Input	0,1 .. 5 с	0,5 с	Длительность записи при внешнем запуске регистрации.
<b>Power System Data 2</b>				

Таблица Г2 – Устройство 7UT613 (Продольная токовая дифзащита ошиновки ВН Тр)

адрес	Параметр	Значения	Установка	Пояснение
1111	Pole Open Current Threshold Side 1	0,04 .. 1,00 I/InS	п. Б1.8.2 МУ	Порог тока разомкн. полюса стор. 1
1112	Pole Open Current Threshold Side 2	0,04 .. 1,00 I/InS	не используется <sup>3)</sup>	Порог тока разомкн. полюса стор. 2
1113	Pole Open Current Threshold Side 3	0,04 .. 1,00 I/InS	не используется <sup>3)</sup>	Порог тока разомкн. полюса стор. 3
1121	Pole Open Current Threshold Meas.Loc. M1	0,04 .. 1,00 A	п. Б1.8.2 МУ	Порог тока разомкн. полюса измерительного трансф-ра M1
1122	Pole Open Current Threshold Meas.Loc. M2	0,04 .. 1,00 A	не используется <sup>3)</sup>	Порог тока разомкн. полюса измерительного трансф-ра M2
1123	Pole Open Current Threshold Meas.Loc. M3	0,04 .. 1,00 A	не используется <sup>3)</sup>	Порог тока разомкн. полюса измерительного трансф-ра M3
<b>012 Transformer differential protection data (Данные дифференциальной защиты трансформатора).</b>				
1201	Differential Protection	ON; OFF; Block relay for trip commands	<b>Вкл</b> <sup>1)</sup>	Функция диф. Защиты (вкл\выкл\без действия на отключение)
1205	Increase of Trip Char. During Start	ON; OFF	<b>Выкл</b> <sup>1)</sup>	Заглубление характеристической кривой отключения диф защиты при включении
1208	Differential Current monitoring	ON; OFF	<b>Вкл</b> <sup>1)</sup>	Контроль дифференциального тока
1210	I> for Current Guard	0,20 .. 2,00 I/InS; 0	п. Б1.3.10 МУ	Пороговое значение при котором происходит пуск дифф защиты (для шин и коротких линий). Контроль тока отходящей линии.
1221	Pick-up value of differential current	0,05 .. 2,00 I/InO	п. Б1.3.3.1 МУ	Величина сраб. дифф. тока
1226A	T I-DIFF> Time Delay	0,00 .. 60,00 с; ∞	0 с <sup>1)</sup>	Выдержка времени для диф. защиты
1231	Pick-up value of high set trip	0,5 .. 35,0 I/InO; ∞	∞ неактуально	Величина сраб. диф. отсечки
1236A	T I-DIFF>> Time Delay	0,00 .. 60,00 с; ∞	0 с <sup>1)</sup>	Выдержка времени для диф. отсечки
1241A	Slope 1 of Tripping Characteristic	0,10 .. 0,50	п. Б1.3.4 МУ	Подъем первой ветви характеристики срабатывания (угол наклона)

**Таблица Г2 – Устройство 7UT613 (Продольная токовая дифзащита ошиновки ВН Тр)**

адрес	Параметр	Значения	Установка	Пояснение
1242A	Base point for slope 1 of tripping charact.	0,00 .. 2,00 I/InO	п. Б1.3.4 МУ	Основание первой ветви характеристики срабатывания.
1243A	Slope 2 of Tripping Characteristic	0,25 .. 0,95	п. Б1.3.5 МУ	Подъем второй ветви характеристики срабатывания
1244A	Base point for slope 2 of tripping charact.	0,00 .. 10,00 I/InO	п. Б1.3.5 МУ	Основание второй ветви характеристики срабатывания
1251A	I-RESTRAINT for Start Detection	0,00 .. 2,00 I/InO	0,1 неактуально	1) I-ТОРМОЖЕНИЯ для определения пуска
1252A	I-RESTRAINT for Start Detection	1,0 .. 2,0	1	1) Коэффициент на который увел I-DIFF> при включении
1253	Maximum Permissible Starting Time	0,0 .. 180,0 с	5 с неактуально	1) Максимально допустимое время запуска
1261A	Pickup for Add-on Stabilization	2,00 .. 15,00 I/InO	п. Б1.3.7 МУ	Сраб. для добавочного торм-я (при внешних КЗ)
1262A	Duration of Add-on Stabilization	2 .. 250 Cycle; ∞	п. Б1.3.7 МУ	Длительность добав. торм-я
1263A	Time for Cross-blocking Add-on Stabiliz.	2 .. 1000 Cycle; 0; ∞	0	3) Время перекрестн. блокирования при добавочном торможении
1281	Pickup Value of diff. Current Monitoring	0,15 .. 0,80 I/InO	п. Б1.3.9 МУ	Величина сраб. контроля дифф. тока
1282	T I-DIFF> Monitoring Time Delay	1 .. 10 с	п. Б1.3.9 МУ	T I-ДИФФ> выдержка времени контроля
<b>50/51 (Максимальная токовая защита с выдержкой времени для фазных токов).</b>				
2001	50,51 Phase Time Overcurrent	ON; OFF; Block relay for trip commands	Выкл	3) Фазная максимальная токовая защита с выдержкой времени (ВКЛ/ОТКЛ/без отключения)
2002	50/51 InRush Restrained	ON; OFF	Вкл	1) Отстройка от броска тока (I2fn/Ifn) намагничивания для фазной МТЗ
2008A	50/51 Manual Close Mode	50-1 instantaneously; 50-2 instantaneously;	неактив.	1) Режим включение от руки для фазной МТЗ

Таблица Г2 – Устройство 7UT613 (Продольная токовая дифзащита ошиновки ВН Тр)

адрес	Параметр	Значения	Установка	Пояснение
		51 instantaneously; Inactive		
2012	50-2 Pickup	0,10 .. 35,00 I/InS; ∞	∞	3) Уставка в номинальных значениях тока 1-ой ступени МТЗ
2013	50-2 Time Delay	0,00 .. 60,00 с; ∞	∞	3) Выдержка времени 1-ой ступени
2014	50-1 Pickup	0,10 .. 35 А; ∞/ 0,50 .. 175 А; ∞	∞	3) Уставка в номинальных значениях тока 2-ой ступени МТЗ
2015	50-1 Pickup	0,10 .. 35,00 I/InS; ∞	∞	3) Уставка в номинальных значениях тока 2-ой ступени МТЗ
2016	50-1 Time Delay	0,00 .. 60,00 с; ∞	∞	3) Выдержка времени 2-ой ступени
2041	50/51 2nd harmonic in % of fundamental	10 .. 45 %	15 %	1) 2-ая гармоника фазной МТЗ в % от основной гармоника
2043	50/51 Maximum Current for Inr. Rest.	0,30 .. 25,00 I/InS	7,50 I/InC	1) Макс. ток для отстройки от броска тока для фазной МТЗ
2044	50/51 CROSS BLOCK	YES; NO	Нет	1) ПЕРЕКРЕСТНОЕ БЛОКИРОВАНИЕ фазной МТЗ
2045	50/51 CROSS BLOCK Time	0,00 .. 180,00 с	0	1) Выдержка времени для ПЕРЕКРЕСТНОГО БЛОКИРОВАНИЯ фазной МТЗ
<b>50N/51N (Максимальная токовая защита нулевой последовательности).</b>				
2201	50N, 51N Neutral Time Overcurrent	ON; OFF; Block relay for trip commands	Выкл	1) 3I0 максимальная токовая защита с выдержкой времени (ВКЛ/ОТКЛ/без отключения)
2202	50/51N InRush Restrained	ON; OFF	Выкл	1) Отстройка от броска тока намагничивания для МТЗ 3I0
2208A	50/51N Manual Close Mode	50N-1 instantaneously; 50N-2 instantaneously; 51N instantaneously; Inactive		1) Режим включение от руки для МТЗ 3I0
2211	50N-2 Pickup	0,05 .. 35,00 А; ∞/	∞	3) Уставка в номинальных



Таблица Г2 – Устройство 7UT613 (Продольная токовая дифзащита ошиновки ВН Тр)

адрес	Параметр	Значения	Установка	Пояснение
		0,25 .. 175,0 А; ∞		значениях тока 1-ой ступени МТЗ 310
2212	50N-2 Pickup	0,50 .. 35,00 I/InS; ∞	∞	3) Уставка в номинальных значениях тока 1-ой ступени МТЗ 310
2213	50N-2 Time Delay	0,00 .. 60,00 с; ∞	∞	3) Выдержка времени 1-ой ступени МТЗ 310
2214	50N-1 Pickup	0,05 .. 35,00 А; ∞/ 0,25 .. 175,0 А; ∞	∞	3) Уставка в номинальных значениях тока 2-ой ступени МТЗ 310
2215	50N-1 Pickup	0,50 .. 35,00 I/InS; ∞	∞	3) Уставка в номинальных значениях тока 2-ой ступени МТЗ 310
2216	50N-1 Time Delay	0,00 .. 60,00 с; ∞	∞	3) Выдержка времени 2-ой ступени
2241	50/51N 2nd harmonic in % of fundamental	10 .. 45 %	15%	1) 2-ая гармоника МТЗ 310 в % от основной гармоники
2243	50/51N Maximum Current for Inr. Rest.	0,30 .. 25,00 I/InS	7,50 I/InC	1) Макс. ток для отстройки от броска тока для МТЗ 310
<b>Unbalance Load (Negative Sequence) Токовая защита обратной последовательности.</b>				
4001	Unbalance Load (Negative Sequence)	ON; OFF	выкл.	3) Токовая защита обратной последовательности (вкл\выкл).
4011	I2>> Pickup	0,10 .. 3,00 А/ 0,5 .. 15,0 А	0,5 А/2,5 А	1) Уставка по току I2>>
4012	I2>> Pickup	0,1 .. 3,00 I/InS	0,5	1) Уставка по току I2>>
4013	T I2>> Time Delay	0,00 .. 60,00 с; ∞	∞	3) Уставка по времени I2>>
4014	I2> Pickup	0,10 .. 3,00 А/ 0,5 .. 15,0А	0,10 А/0,5 А	1) Уставка по току I2>
4015	I2> Pickup	0,1 .. 3,00 I/InS	0,1	1) Уставка по току I2>
4016	T I2> Time Delay	0,00 .. 60,00 с; ∞	∞	3) Уставка по времени I2>
<b>Circuit Breaker Failure Protection (Защита при отказе выключателя).</b>				
7001	Breaker Failure Protection	ON; OFF; Block relay for trip commands	Вкл	4) УРОВ (вкл\выкл\без отключения).
7011	Start with Relay (intern)	0 .. 8		5) Пуск при сраб. реле (встр.)
7015	T1, Delay of 1st stage (local trip)	0,00 .. 60,00 с; ∞	п.Б1.8.3 МУ	T1, вид. врем. 1ой ступени (локальное откл.)

**Таблица Г2 – Устройство 7UT613 (Продольная токовая дифзащита ошиновки ВН Тр)**

адрес	Параметр	Значения	Установка	Пояснение
7016	T2, Delay of 2nd stage (busbar trip)	0,00 .. 60,00 с; ∞	п. Б1.8.3 МУ	T2, выд. врем. 2ой ступени (откл. шин)
<b>Measurement (Измерения)</b>				
7601	POWER CALCUL.	with V setting (на основе установленного V); with V measuring (на основе измеряемого V)	на основе установленного V	Расчет мощности
<b>Measurement Supervision (Контроль измеряемых величин)</b>				
8101	Current Balance Supervision	ON; OFF	Вкл <sup>3)</sup>	Контроль баланса токов
8105	Current Phase Rotation Supervision	ON; OFF	Вкл <sup>3)</sup>	Контроль чередования фаз тока
8111	Current Balance Monitor Meas. Loc. 1	0,10 .. 1,00 A	<sup>2)</sup>	Предельная величина по току для измерит. трансф-ра 1
8112	Bal. Factor for Curr. Monitor Meas.Loc.1	0,10 .. 0,90	<sup>2)</sup>	Балансовый коэфф. по току для измерит. трансф-ра 1
8113A	T Sym Ith M1	5 .. 100 с	<sup>2)</sup>	Симметрия фазного тока Т срабатывания в точке изм. 1
8121	Current Balance Monitor Meas. Loc. 2	0,10 .. 1,00 A	<sup>2)</sup>	Предельная величина по току для измерит. трансф-ра 2
8122	Bal. Factor for Curr. Monitor Meas.Loc.2	0,10 .. 0,90	<sup>2)</sup>	Балансовый коэфф. по току для измерит. трансф-ра 2
8123A	T Sym Ith M2	5 .. 100 с	<sup>2)</sup>	Симметр фазн. тока: Т сраб. в точке изм 2
8131	Current Balance Monitor Meas. Loc. 3	0,10 .. 1,00 A	<sup>2)</sup>	Предельная величина по току для измерит. трансф-ра 3
8132	Bal. Factor for Curr. Monitor Meas.Loc.3	0,10 .. 0,90	<sup>2)</sup>	Балансовый коэфф. по току для измерит. трансф-ра 3
8133A	T Sym Ith M3	5 .. 100 с	<sup>2)</sup>	Симметрия фазного тока Т срабатывания в точке изм.3
<b>084 Supervision (Контроль)</b>				
8401	Fast broken current-wire	ON; OFF	Выкл <sup>3)</sup>	Быстрый контроль обрыва провода

**Таблица Г2 – Устройство 7UT613 (Продольная токовая дифзащита ошиновки ВН Тр)**

адрес	Параметр	Значения	Установка	Пояснение
	supervision			

**Таблица Г3 – Устройство 7SJ62-64 (Резервные защиты на стороне вводов ВН Тр)**

адрес	Параметр	Значения	Установка	Пояснение
<b>Конфигурация устройства (Device Configuration)</b>				
103	Setting Group Change Option	Введено; Выведено (Enabled; Disabled)	<b>Введено</b> 3)	Переключение групп уставок.
104	Oscillographic Fault Records	Введено; Выведено (Enabled; Disabled)	<b>Введено</b> 3)	Аварийный осциллограф.
112	DMT/IDMT Phase	(Disabled; Define Time only; Time Overcurrent Curve IEC; Time Overcurrent Curve ANSI; User Defined Pickup Curve; User def. Reset)	<b>независимая по времени</b> 1)	Характеристики для междуфазной токовой защиты. (независимая по времени 50, инверсная 51)
113	DMT/IDMT Earth	(Disabled; Define Time only; Time Overcurrent Curve IEC; Time Overcurrent Curve ANSI; User Defined Pickup Curve; User def. Reset)	<b>независимая по времени</b> 4)	Характеристики для токовой защиты от КЗ на землю. (независимая по времени 50N, инверсная 51N)
127	50 1Ph	Введено; Выведено (Enabled; Disabled)	Выведено 1)	Однофазная МТЗ
117	Cold Load Pickup	Введено; Выведено (Enabled; Disabled)	Выведено 1)	Выбор уставки заглубления токовых защит при включении.
122	2nd Harmonic Inrush Restraint	Введено; Выведено (Enabled; Disabled)	<b>Введено</b> 3)	Ограничение броска тока (стабилизация) для фазы и земли 50\51\67.
131	(sensitive) Earth fault	Disabled; Define Time only; User Defined Pickup Curve	Выведено 1)	Чувствительная защита от замыканий на землю ( выбор характеристики).
140	Unbalance Load	(Disabled; Define	<b>независимая</b> 3)	Режим токовой

**Таблица Г3 – Устройство 7SJ62-64 (Резервные защиты на стороне вводов ВН Тр)**

адрес	Параметр	Значения	Установка	Пояснение
	(Negative Sequence)	Time only; Time Overcurrent Curve IEC; Time Overcurrent Curve ANSI	<b>по времени</b>	защиты обратной последовательности.
142	Thermal Overload Protection	Выведено; Без окружающей температуры; С окружающей температурой	<b>Без окружающей температуры</b> <sup>3)</sup>	Термическая защита от перегрузки.
150	27, 59 Under/Overvoltage Protection	Введено; Выведено (Enabled; Disabled)	<b>Введено</b> <sup>3)</sup>	Защита по напряжению (27 - от понижения, 59 - от повышения напряжения)
154	81 O/U	Введено; Выведено (Enabled; Disabled)	Выведено <sup>1)</sup>	Защита от повышения и понижения частоты
170	Breaker Failur Protection	Введено; Выведено (Enabled; Disabled)	Выведено <sup>1)</sup>	УРОВ
172	52 Breaker Wear Monitoring	Disabled; Ix-Method; 2P-Method; I2t-Method (только в 7SJ64)	Выведено <sup>1)</sup>	Опции для технического обслуживания выключателя
182	Trip Circuit Supervision	Выведено; 1 канал; 2 канала. (Disabled; with 1 binary input; with 2 binary inputs).	<sup>5)</sup>	Контроль цепей отключения
<b>Данные системы 1 (Power System Data 1)</b>				
201	CT Starpoint	towards line; towards busbar	<sup>2)</sup>	Направл. общей точки ТТ
202	Rated Primary Voltage	0,1 .. 800,0 кВ	<sup>2)</sup>	Номиналь. напряж. ТН первичное
203	Rated condary Voltage (L-L)	100 .. 225 В	100 В <sup>1)</sup>	Номиналь. напряж. ТН вторичное
204	CT Reatad Primary Curent	10 .. 50000 А	<sup>2)</sup>	Номиналь. ток ТТ первичный
205	CT Reatad condary Curent	1 А, 5 А	<sup>2)</sup>	Номиналь. ток ТТ вторичный
206А	Matching ratio Phase-VT To Open-Delta-VT	1 .. 3	1,73 <sup>1)</sup>	Отношение коэффициентов трансформации $U_{\phi}/3U_0$
209	Phase Sequence	L1 L2 L3; L1 L3 L2	ABC <sup>1)</sup>	Чередование фаз

**Таблица Г3 – Устройство 7SJ62-64 (Резервные защиты на стороне вводов ВН Тр)**

адрес	Параметр	Значения	Установка	Пояснение
210A	Minimum TRIP Command Duration	0,01 .. 32,00 с	5)	Мин.длительность команды отключения
211A	Maximum Close Command Duration	0,01 .. 32,00 с	5)	Макс.длительность команды включения
212	Close Breaker Min. Current Threshold	0,04 .. 1,00 А	5)	Минимальная уставка по току через включенный выключатель.
213	VT connection	UL1-E, UL2-E, UL3-E; U12, U23, UE	UL1-E, UL2-E, UL3-E 1)	Схема подключения тр-ра напряжения.
214	Rated Frequency	50 Гц, 60 Гц	50 Гц 1)	Номинальная частота
217	IE-CT rated primary current	1 ... 50000 А	2)	Номинальный первичный ток ТТ подключенного к входу Io
218	IE-CT rated condary current	1 А, 5 А	2)	Номинальный вторичный ток ТТ подключенного к входу Io
235A	Storage of th. Replicas w/o Power Supply	YES, NO	нет 1)	Storage of th. Replicas w/o Power Supply
240	VT connection single-phase	NO, Uab, Uao, Ubc; Ubo, Uca, Uco	Нет 1)	Подключение цепей ТН, однофазный вход
250A	50,51 Time overcurrent with 2 ph prot	ON; OFF	выкл 1)	Работа МТЗ в двухфазном исполнении
276	Unit of temparature measurement	Degree Celsius; Degree Fahrenheit	В градусах Цельсия 1)	Единицы измерение температуры
280	I4=IE линии	ON; OFF	да 2)	Подключение тока линии IE к I4
1101	Measurement Full Scale Voltage (100%)	0,1 .. 800,0 кВ	2)	Номиналь.напряж. (первичное)
1102	Measurement Full Scale Current (100%)	10 .. 50000 А	2)	Номиналь.ток (первичный)
1108	P,Q operational measured values sign	not reversed (не реверс); reversed (реверс)	not reversed 1)	Знак (направление) операционных измеряемых величин P,Q

Таблица Г3 – Устройство 7SJ62-64 (Резервные защиты на стороне вводов ВН Тр)

адрес	Параметр	Значения	Установка	Пояснение
<b>Oscillographic Fault Records (Аварийный осциллограф)</b>				
401	Waveform Capture	Save with pickup; Save with trip; Start with trip.	при отключении от защит	3) Режимы работы аварийного осциллографа (сохранение при пуске защит; сохранение при отключении от защит; старт осциллографа по команде отключения)
402	Scope of Waveform Data	Fault event; Power System fault.	запись повреждения	3) Объем аварийной записи (запись повреждения; запись с циклами АПВ).
403	Max. length of a Waveform Record	0,3 .. 5 с		2) Максимальная длительность осциллограммы.
404	Captured Waveform Prior to Trigger	0,05 .. 0,5 с	0,1 с	3) Длительность предаварийного режима.
405	Captured Waveform after Event	0,05 .. 0,5 с	0,1 с	1) Длительность послеаварийного режима.
406	Capture Time via Binary Input	0,1 .. 5 с	0,5 с	1) Длительность записи при внешнем запуске регистрации.
<b>General Device Settings (Общие уставки устройства)</b>				
610	Fault Display on LED\LSD	Display Targets on every pickup; Display Targets on Trip only	При каждом пуске	1) Сигнализация о повреждении на LED/LCD
615A	OP. QUANTITY 27	U1; Уф-ф; Уф-з	Уф-ф	3) Рабочая величина для Защ Пониж Напр
640	Start image Default Display	image 1; image 2; image 3; image 4; image 5	Изображение 1	1) Стартовое представление базового изображения дисплея
<b>DMT/IDMT Phase/Earth Overcurrent (Максимальная токовая защита 50,50N,51,51N)</b>				
1201	Phase Time	ON; OFF	вкл	3) Фазная МТЗ

**Таблица Г3 – Устройство 7SJ62-64 (Резервные защиты на стороне вводов ВН Тр)**

адрес	Параметр	Значения	Установка	Пояснение
	Overcurrent			
<b>1202</b>	50-2 PICKUP	0,10 .. 35,00 А; ∞/ 0,50 .. 175,00 А; ∞	∞ <sup>3)</sup>	Значение срабатывания ступени 50-2
<b>1203</b>	50-2 Time DELAY	0,00 .. 60,00 с; ∞	∞ <sup>3)</sup>	Время ступени 50-2. Фазной МТЗ.
<b>1204</b>	50-1 PICKUP	0,10 .. 35,00 А; ∞/ 0,50 .. 175,00 А; ∞	п. Б1.6.2 МУ п. Б1.6.3 МУ	Значение срабатывания ступени 50-1
<b>1205</b>	50-1 Time DELAY	0,00 .. 60,00 с; ∞	п. Б1.6.5 МУ	Время ступени 50-1. Фазной МТЗ.
<b>1213A</b>	Manual Close Mode	I>instantaneously; I>> instantaneously; inactiv; Ip instantaneously.	неактивный <sup>3)</sup>	Выбор ступени для действия при ручном включении.
<b>1214A</b>	50-2 active	Always; with Auto Reclose active.	Всегда <sup>1)</sup>	Режим работы ступени 50-2 фазной МТЗ (всегда; с АПВ).
<b>1215A</b>	50 Drop-out time delay	0,00 .. 60,00 с	0 с <sup>1)</sup>	Время задержки на возврат
<b>1217</b>	50-3 PICKUP	1,00 .. 35,00 А; ∞/ 5,00 .. 175,00 А; ∞	∞ <sup>1)</sup>	Значение срабатывания ступени 50-3
<b>1218</b>	50-3 DELAY	0,00 .. 60,00 с; ∞	∞ <sup>3)</sup>	Время ступени 50-3. Фазной МТЗ.
<b>DMT E ( МТЗ от замыканий на землю)</b>				
<b>1301</b>	Earth Time Overcurrent	ON; OFF	вкл <sup>3)</sup>	МТЗ от КЗ на землю
<b>1302</b>	50N-2 PICKUP	0,05 .. 35,00 А; ∞/ 0,25 .. 175,00 А; ∞	п. Б1.5.3 МУ	Уставка ступени 50N-2 МТЗ от КЗ на землю
<b>1303</b>	50N-2 Time DELAY	0,00 .. 60,00 с; ∞	п. Б1.5.3 МУ	Время ступени 50N-2 МТЗ.
<b>1304</b>	50N-1 PICKUP	0,05 .. 35,00 А; ∞/ 0,25 .. 175,00 А; ∞	п. Б1.5.2 МУ	Уставка ступени 50N-1 МТЗ от КЗ на землю
<b>1305</b>	50N-1 Time DELAY	0,00 .. 60,00 с; ∞	п. Б1.5.2 МУ	Время 50N-1 МТЗ.
<b>1313A</b>	Manual Close Mode	IE> instantaneously; IE>> instantaneously; inactiv; Ip instantaneously.	неактивный <sup>3)</sup>	Выбор ступени для действия при ручном включении.
<b>1314A</b>	50-2 active	Always; with Auto Reclose active.	Всегда <sup>1)</sup>	Режим работы ступени 50N-2 от КЗ на землю

**Таблица Г3 – Устройство 7SJ62-64 (Резервные защиты на стороне вводов ВН Тр)**

адрес	Параметр	Значения	Установка	Пояснение
				(всегда, с АПВ).
1315A	50N Drop-out time delay	0,00 .. 60,00 с	0 с	1) Время задержки на возврат
1317	50N-3 PICKUP	1,00 .. 35,00 А; ∞/ 5,00 .. 175,00 А; ∞	∞	1) Уставка 50N-3 МТЗ от КЗ на землю
1318	50N-3 DELAY	0,00 .. 60,00 с; ∞	∞	3) Время 50N-3 МТЗ.
<b>Inrush Restraint (Функция ограничения бросков тока)</b>				
2201	Inrush Blocking	ON; OFF	вкл. п. Б1.5.5МУ	Функция ограничения бросков тока
2202	2nd HARMONIC	10 .. 45 %	15 %	1) Уставка составляющей 2-й гармоники для определения бросков тока
2203	CROSS BLOCK	NO; YES	Нет	1) Использование функции поперечной блокировки
2204	CROSS BLK TIMER	0,00 .. 180,00 с	0	1) Уставка по времени поперечной блокировки
2205	I Max	0,30 .. 25,00 А/ 1,50 .. 125,00 А	7,5 А/37,5 А	1) Уставка максимального тока для обнаружения бросков тока
<b>501Ph Однофазная МТЗ</b>				
2701	Earth Time Overcurrent	ON; OFF; Block relay for trip commands	вкл	3) 1 фазная максимальная токовая защита с выдержкой времени (вкл\выкл без отключения).
2702	50 1Ph-2 PICKUP	0,05 .. 35,00 А/ 0,25 .. 175,00 А; ∞	∞	3) Уставка по току ступени 50 1Ph-2
2704	50 1Ph-2 DELAY	0,00 .. 60,00 с; ∞	∞	3) Выдержка времени ступени 50 1Ph-2
2705	50 1Ph-1 PICKUP	0,05 .. 35,00 А/ 0,25 .. 175,00 А; ∞	∞	3) Уставка по току ступени 50 1Ph-1
2707	50 1Ph-1 DELAY	0,00 .. 60,00 с; ∞	∞	3) Выдержка времени ступени 50 1Ph-1
<b>Unbalance Load (Negative Sequence) Токовая защита обратной последовательности</b>				



**Таблица Г3 – Устройство 7SJ62-64 (Резервные защиты на стороне вводов ВН Тр)**

адрес	Параметр	Значения	Установка	Пояснение
4001	Unbalance Load (Negative Sequence)	ON; OFF	вкл. <sup>3)</sup>	Токовая защита обратной последовательности (вкл\выкл).
4002	46-1 Pickup	0,10 .. 3,00 A/ 0,50 .. 15,00 A	п. Б1.7.2 МУ	Уставка по току 46-1 ТЗОП
4003	46-1 Time Delay	0,00 .. 60,00 с; ∞	п. Б1.7.3 МУ	Уставка по времени 46-1 ТЗОП
4004	46-2 Pickup	0,10 .. 3,00 A/ 0,50 .. 15,00 A	0,5 A/2,5 A <sup>1)</sup>	Уставка по току 46-2 ТЗОП
4005	46-2 Time Delay	0,00 .. 60,00 с; ∞	∞ <sup>3)</sup>	Уставка по времени 46-2 ТЗОП
4012A	T DROP-OUT	0,00 .. 60,00 с	0 <sup>1)</sup>	Выдержка по времени на возврат
<b>49 (Токовая защита от перегрузки)</b>				
4201	FCT 49	ОТКЛ; ВКЛ Только Сигнал	Только сигнал <sup>3)</sup>	Защита от термической перегрузки
4202	49 K-FACTOR	0,10 .. 4,00	1,10 неактуально <sup>1)</sup>	Коэффициент К
4203	TIME CONSTANT	1,0 .. 999,9 мин	100,0 мин неактуально <sup>1)</sup>	Постоянная времени
4204	49 Θ ALARM	50 .. 100 %	90 % неактуально <sup>1)</sup>	Сигнальная термическая ступень
4205	I ALARM	0,10 .. 4,00 A/ 0,50 .. 20,00 A	п. Б1.9.2 МУ	Уставка по току сигн. ст. защиты от перегр
4207A	Kτ-FACTOR	1,0 .. 10,0	1,0 неактуально <sup>1)</sup>	Коэфф. Кτ при останове двигателя
4208A	T EMERGENCY	10 .. 15000 с	100 с неактуально <sup>1)</sup>	Время возврата после аварийного пуска
<b>Overvoltage Protection 59 (Защита от повышения напряжения)</b>				
5001	FCT 59	OFF; ON; Alarm Only	выкл <sup>1)</sup>	Защита от повышения напряжения
5002	59-1 PICKUP	40 .. 260 В	100В <sup>1)</sup>	Уставка ступени 59-1 по напряжению
5004	59-1 DELAY	0,0 .. 100,00 с; ∞	0,5 с <sup>1)</sup>	Выдержка времени ступени 59-1
5005	59-2 PICKUP	40 .. 260 В	120В <sup>1)</sup>	Уставка ступени

Таблица Г3 – Устройство 7SJ62-64 (Резервные защиты на стороне вводов ВН Тр)

адрес	Параметр	Значения	Установка	Пояснение
				59-2 по напряжению
5007	59-2 DELAY	0,0 .. 100,00 с; ∞	0,5 с 1)	Выдержка времени ступени 59-2
5017A	59-1 Dropout Ratio	0,9 .. 0,99	0,95 1)	Коэффициент возврата ступени 59-1
5018A	59-2 Dropout Ratio	0,9 .. 0,99	0,95 1)	Коэффициент возврата ступени 59-2
<b>Undervoltage Protection 27 (Защита минимального напряжения)</b>				
5101	FCT 27	OFF; ON; Alarm Only	Вкл 3)	Защита от понижения напряжения
5102	27-1 PICKUP	10 .. 210 В	п. Б1.10.2 МУ	Уставка по напряжению ступени U< (ф-з)
5103	27-1 PICKUP	10 .. 120 В	п. Б1.10.2 МУ	Уставка по напряжению ступени U< (ф-ф)
5106	27-1 DELAY	0,0 .. 100,00 с; ∞	0 3)	Выдержка времени ступени 27-1
5110	27-2 PICKUP	10 .. 210 В	70В 1)	Уставка по напряжению ступени U<< (ф-з)
5111	27-2 PICKUP	10 .. 210 В	70В 1)	Уставка по напряжению ступени U<< (ф-ф)
5112	27-2 DELAY	0,0 .. 100,00 с; ∞	∞ 3)	Выдержка времени ступени 27-2
5113A	27-1 Dropout Ratio	0,9 .. 0,99	1,05 3)	Коэффициент возврата ступени 27-1
5114A	27-2 Dropout Ratio	0,9 .. 0,99	1,2 1)	Коэффициент возврата ступени 27-2
5120A	Current Supervision	OFF; ON	Вкл 1)	Контроль протекания тока
<b>Fuse Fail monitor (контроля исправности предохранителей)</b>				
5301	Fuse Fail monitor	ON; OFF	вкл 3)	Функция контроля исправности предохранителей
5302	FUSE FAIL 3Vo	10 .. 100 V	30 В 1)	Уставка по напряжению 3Uo
5303	FUSE FAIL RESID	0,10 .. 1,00 A	0,10 A 1)	Уставка по току

Таблица Г3 – Устройство 7SJ62-64 (Резервные защиты на стороне вводов ВН Тр)

адрес	Параметр	Значения	Установка	Пояснение
				3Io (наблюдение)
<b>Measurement Supervision (Измерение величин)</b>				
8101	Measurement Supervision	ON; OFF	вкл	1) Вкл-ие/откл-ие функции контроля измеряемых величин (ФКИВ)
8102	Voltage Threshold for Balans Monitoring	10 .. 100 В		2) ФКИВ: симметрия напряж.-порог срабатывания
8103	Balance Factor for Voltage Monitor	0,58 .. 90		2) ФКИВ: симметрия напряж.-крутизна хар-ки
8104	Current Balance Monitoring	0,10 .. 1,00 А		2) ФКИВ: симметрия токов-порог срабатывания
8105	Balance Factor for Current Monitor	0,1 .. 0,9		2) ФКИВ: симметрия тока-крутизна хар-ки
<b>Energy</b>				
8315	Meter resolution	Standard; Factor 10; Factor 100	Standard	1) Разрешающее значения для измерения активной и реактивной энергии

Таблица Г4 – Устройство 7SJ62-64 (Резервные защиты на стороне вводов СН Тр)

адрес	Параметр	Значения	Установка	Пояснение
<b>Конфигурация устройства (Device Configuration)</b>				
103	Setting Group Change Option	Введено; Выведено (Enabled; Disabled)	Введено	3) Переключение групп уставок.
104	Oscillographic Fault Records	Введено; Выведено (Enabled; Disabled)	Введено	3) Аварийный осциллограф.
112	DMT/IDMT Phase	Disabled; Define Time only; Time Overcurrent Curve IEC; Time Overcurrent Curve ANSI; User Defined Pickup Curve; User def. Reset	независимая по времени	1) Характеристики для междофазной токовой защиты. (независимая по времени 50, инверсная 51)

Таблица Г4 – Устройство 7SJ62-64 (Резервные защиты на стороне вводов СН Тр)

адрес	Параметр	Значения	Установка	Пояснение
113	DMT/IDMT Earth	Disabled; Define Time only; Time Overcurrent Curve IEC; Time Overcurrent Curve ANSI; User Defined Pickup Curve; User def. Reset)	Выведено <sup>3)</sup>	Характеристики для токовой защиты от КЗ на землю. (независимая по времени 50N, инверсная 51N)
127	50 1Ph	Введено; Выведено (Enabled; Disabled)	Выведено <sup>1)</sup>	Однофазная МТЗ
117	Cold Load Pickup	Введено; Выведено (Enabled; Disabled)	Выведено <sup>1)</sup>	Выбор уставки заглубления токовых защит при включении.
122	2nd Harmonic Inrush Restraint	Введено; Выведено (Enabled; Disabled)	<b>Введено</b> <sup>3)</sup>	Ограничение броска тока (стабилизация) для фазы и земли 50\51\67.
131	(sensitive) Earth fault	Disabled; Define Time only; User Defined Pickup Curve	<b>независимая по времени</b> <sup>3)</sup>	Чувствительная защита от замыканий на землю ( выбор характеристики).
140	Unbalance Load (Negative Sequence)	Disabled; Define Time only; Time Overcurrent Curve IEC; Time Overcurrent Curve ANSI	<b>независимая по времени</b> <sup>3)</sup>	Режим токовой защиты обратной последовательности
142	Thermal Overload Protection	Выведено; Без окружающей температуры; С окружающей температурой	<b>Без окружающей температуры</b> <sup>3)</sup>	Термическая защита от перегрузки
150	27, 59 Under/ Overvoltage Protection	Введено; Выведено (Enabled; Disabled)	<b>Введено</b> <sup>3)</sup>	Защита по напряжению (27 - от понижения, 59 - от повышения напряжения)
154	81 O/U	Введено; Выведено (Enabled; Disabled)	Выведено <sup>1)</sup>	Защита от повышения и понижения частоты
170	Breaker Failur Protection	Введено; Выведено (Enabled; Disabled)	Выведено <sup>1)</sup>	УРОВ
171	Auto reclosing function	Введено; Выведено (Enabled; Disabled)	<b>Введено</b> <sup>3)</sup>	АПВ
172	52 Breaker Wear	Disabled;	Выведено <sup>1)</sup>	Опции для

Таблица Г4 – Устройство 7SJ62-64 (Резервные защиты на стороне вводов СН Тр)

адрес	Параметр	Значения	Установка	Пояснение
	Monitoring	Ix-Method; 2P-Method; I2t-Method (только в 7SJ64)		технического обслуживания выключателя
182	Trip Circuit Supervision	Выведено; 1 канал; 2 канала. (Disabled; with 1 binary input; with 2 binary inputs).	5)	Контроль цепей отключения
<b>Данные системы 1 (Power System Data 1)</b>				
201	CT Starpoint	towards line; towards busbar	2)	Направл. общей точки ТТ
202	Rated Primary Voltage	0,1 .. 800,0 кВ	2)	Номиналь. напряж. ТН первичное
203	Rated condary Voltage (L-L)	100 .. 225 В	100 В 1)	Номиналь. напряж. ТН вторичное
204	CT Reatad Primary Curent	10 .. 50000 А	2)	Номиналь. ток ТТ первичный
205	CT Reatad condary Curent	1 А, 5 А	2)	Номиналь. ток ТТ вторичный
206А	Matching ratio Phase-VT To Open-Delta-VT	1 .. 3	п. Б2.5.1 МУ	Отношение коэффициентов трансформации Uф/3Uо
209	Phase Sequence	L1 L2 L3; L1 L3 L2	ABC 1)	Чередование фаз
210А	Minimum TRIP Command Duration	0,01 .. 32,00 с.	5)	Мин. длительность команды отключения
211А	Maximum Close Command Duration	0,01 .. 32,00 с.	5)	Макс. длительность команды включения
212	Close Breaker Min. Current Threshold	0,04 .. 1,00 А	5)	Минимальная уставка по току через включенный выключатель.
213	VT connection	UL1-E, UL2-E, UL3-E; U12, U23, UE	п. Б2.5.1 МУ	Схема подключения тр-ра напряжения.
214	Rated Frequency	50 Гц, 60 Гц	50 Гц 1)	Номинальная частота
217	IE-CT rated primary current	1 .. 50000 А	2)	Номинальный первичный ток ТТ подключенного к входу Io
218	IE-CT rated	1 А, 5 А	2)	Номинальный

**Таблица Г4 – Устройство 7SJ62-64 (Резервные защиты на стороне вводов СН Тр)**

адрес	Параметр	Значения	Установка	Пояснение
	condary current			вторичный ток ТТ подключенного к входу Io
235A	Storage of th. Replicas w/o Power Supply	YES, NO	нет <sup>1)</sup>	Storage of th. Replicas w/o Power Supply
240	VT connection single-phase	NO, Uab, Uao, Ubc; Ubo, Uca, Uco	Нет <sup>1)</sup>	Подключение цепей ТН, однофазный вход
250A	50,51 Time overcurrent with 2 ph prot	ON; OFF	выкл <sup>1)</sup>	Работа МТЗ в двухфазном исполнении
276	Unit of temperature measurement	Degree Celsius; Degree Fahrenheit	В градусах Цельсия <sup>1)</sup>	Единицы измерение температуры
280	I4=IE линии	ON; OFF	да <sup>2)</sup>	Подключение тока линии IE к I4
1101	Measurement Full Scale Voltage (100%)	0,1 .. 800,0 кВ	<sup>2)</sup>	Номиналь. напряж. (первичное)
1102	Measurement Full Scale Current (100%)	10 .. 50000 А	<sup>2)</sup>	Номиналь. ток (первичный)
1108	P,Q operational measured values sign	not reversed (не реверс); reversed (реверс)	not reversed <sup>1)</sup>	Знак (направление) операционных измеряемых величин P,Q
<b>Oscillographic Fault Records (Аварийный осциллограф)</b>				
401	Waveform Capture	Save with pickup; Save with trip; Start with trip.	при отключении от защит <sup>3)</sup>	Режимы работы аварийного осциллографа (сохранение при пуске защит; сохранение при отключении от защит; старт осциллографа по команде отключения)
402	Scope of Waveform Data	Fault event; Power System fault.	запись повреждения <sup>3)</sup>	Объем аварийной записи (запись повреждения; запись с циклами АПВ)
403	Max. length of a Waveform Record	0,3 .. 5 с	<sup>2)</sup>	Максимальная длительность осциллограммы.

Таблица Г4 – Устройство 7SJ62-64 (Резервные защиты на стороне вводов СН Тр)

адрес	Параметр	Значения	Установка	Пояснение
404	Captured Waveform Prior to Trigger	0,05 .. 0,5 с	0,1 с <sup>3)</sup>	Длительность предаварийного режима
405	Captured Waveform after Event	0,05 .. 0,5 с	0,1 с <sup>1)</sup>	Длительность послеварийного режима
406	Capture Time via Binary Input	0,1 .. 5 с	0,5 с <sup>1)</sup>	Длительность записи при внешнем запуске регистрации
<b>General Device Settings (Общие уставки устройства)</b>				
610	Fault Display on LED/LSD	Display Targets on every pickup; Display Targets on Trip only	При каждом пуске <sup>1)</sup>	Сигнализация о повреждении на LED/LCD
615A	OP. QUANTITY 27	U1; Уф-ф; Уф-з	Уф-ф <sup>3)</sup>	Рабочая величина для Защ Пониж Напр
640	Start image Default Display	image 1; image 2; image 3; image 4; image 5	image 1 <sup>1)</sup>	Стартовое представление базового изображения дисплея
<b>DMT/IDMT Phase/Earth Overcurrent (Максимальная токовая защита 50, 50N, 51, 51N)</b>				
1201	Phase Time Overcurrent	ON; OFF	<b>вкл</b> <sup>3)</sup>	Фазная МТЗ
1202	50-2 PICKUP	0,10 .. 35,00 А; ∞/ 0,50 .. 175,00 А; ∞	п. Б2.1.5 МУ	Значение срабатывания ступени 50-2
1203	50-2 Time DELAY	0,00 .. 60,00 с; ∞	п. Б2.1.5 МУ	Время ступени 50-2. Фазной МТЗ
1204	50-1 PICKUP	0,10 .. 35,00 А; ∞/ 0,50 .. 175,00 А; ∞	п. п. Б2.1.2, Б2.1.3 МУ	Значение срабатывания ступени 50-1
1205	50-1 Time DELAY	0,00 .. 60,00 с; ∞	п. Б2.1.5 МУ	Время ступени 50-1. Фазной МТЗ.
1213A	Manual Close Mode	I> instantaneosly; I>> instantaneosly; inactiv; Ip instantaneosly.	неактивный <sup>3)</sup>	Выбор ступени для действия при ручном включении.
1214A	50-2 active	Always; with Auto Reclose active.	Всегда <sup>1)</sup>	Режим работы ступени 50-2 фазной МТЗ (всегда; с АПВ).
1215A	50 Drop-out time delay	0,00 .. 60,00 с	0 с <sup>1)</sup>	Время задержки на возврат

**Таблица Г4 – Устройство 7SJ62-64 (Резервные защиты на стороне вводов СН Тр)**

адрес	Параметр	Значения	Установка	Пояснение
1217	50-3 PICKUP	1,00 .. 35,00 А; ∞/ 5,00 .. 175,00 А; ∞	∞	1) Значение срабатывания ступени 50-3
1218	50-3 DELAY	0,00 .. 60,00 с; ∞	∞	3) Время ступени 50-3. Фазной МТЗ
<b>DMT E ( МТЗ от замыканий на землю)</b>				
1301	Earth Time Overcurrent	ON; OFF	Выкл	3) МТЗ от КЗ на землю
1302	50N-2 PICKUP	0,05 .. 35,00 А/ 0,25 .. 175,00 А; ∞	∞	3) Уставка ступени 50N-2 МТЗ от КЗ на землю
1303	50N-2 Time DELAY	0,00 .. 60,00 с; ∞	∞	3) Время ступени 50N-2 МТЗ.
1304	50N-1 PICKUP	0,05 .. 35,00 А/ 0,25 .. 175,00 А; ∞	∞	3) Уставка ступени 50N-1 МТЗ от КЗ на землю
1305	50N-1 Time DELAY	0,00 .. 60,00 с; ∞	∞	3) Время 50N-1 МТЗ
1313A	Manual Close Mode	IE> instantaneously; IE>> instantaneously; inactiv; Ip instantaneously.	неактивный	3) Выбор ступени для действия при ручном включении
1314A	50-2 active	Always; with Auto Reclose active.	Всегда	1) Режим работы ступени 50N-2 от КЗ на землю (всегда; с АПВ)
1315A	50N Drop-out time delay	0,00 .. 60,00 с	0 с	1) Время задержки на возврат
1317	50N-3 PICKUP	1,00 .. 35,00 А; ∞/ 5,00 .. 175,00 А; ∞	∞	1) Уставка 50N-3 МТЗ от КЗ на землю
1318	50N-3 DELAY	0,00 .. 60,00 с; ∞	∞	3) Время 50N-3 МТЗ.
<b>Inrush Restraint (Функция ограничения бросков тока)</b>				
2201	Inrush Blocking	ON; OFF	Откл	1) Функция ограничения бросков тока
2202	2nd HARMONIC	10 .. 45 %	15%	1) Уставка составляющей 2-й гармоники для определения бросков тока
2203	CROSS BLOCK	NO; YES	Нет	1) Использование функции поперечной блокировки
2204	CROSS BLK TIMER	0,00 .. 180,00 с	0	1) Уставка по времени поперечной



Таблица Г4 – Устройство 7SJ62-64 (Резервные защиты на стороне вводов СН Тр)

адрес	Параметр	Значения	Установка	Пояснение
				блокировки
2205	I Max	0,30 .. 25,00 A/ 1.50 .. 125,00 A	7,5 A/37,5 A	1) Уставка максимального тока для обнаружения бросков тока
<b>501Ph Однофазная МТЗ</b>				
2701	Earth Time Overcurrent	ON; OFF; Block relay for trip commands	Выкл	1) 1фазная максимальная токовая защита с выдержкой времени (вкл\выкл\без отключения).
2702	50 1Ph-2 PICKUP	0,05 .. 35,00 A/ 0,25 .. 175,00 A; ∞	∞	3) Уставка по току ступени 50 1Ph-2
2704	50 1Ph-2 DELAY	0,00 .. 60,00 с; ∞	∞	3) Выдержка времени ступени 50 1Ph-2
2705	50 1Ph-1 PICKUP	0,05 .. 35,00 A/ 0,25 .. 175,00 A; ∞	∞	3) Уставка по току ступени 50 1Ph-1
2707	50 1Ph-1 DELAY	0,00 .. 60,00 с; ∞	∞	3) Выдержка времени ступени 50 1Ph-1
<b>64, 50Ns, 51Ns, 67Ns (Sensitive) Ground Fault (Защита от замыканий на землю для сетей с изолированной нейтралью)</b>				
3101	Sensitive Ground Fault	OFF; ON; Alarm Only	Только сигнал	3) Чувствительная защита от замыканий на землю
3102	Current I1 for CT Angle Error	0,001 .. 1,600 A	0,05 A неактуально	1) Ток I1 для угловой погрешности ТТ
3103	CT Angle Error at I1	0,0 .. 5,0 °	0 ° неактуально	1) Угловая погрешность ТТ при токе I1
3104	Current I2 for CT Angle Error	0,001 .. 1,600 A	1 A неактуально	1) Ток I2 для угловой погрешности ТТ
3105	CT Angle Error at I2	0,0 .. 5,0 °	0 ° неактуально	1) Угловая погрешность ТТ при токе I2
<b>64 Disp. Volt. (Использование U0 (расч или изм) для определения ЗЗ в сетях с изолированной нейтралью)</b>				
3106	L-Gnd Voltage of Faulted Phase Vph Min	10 .. 100 V	40 V	1) L-Gnd Напряжение поврежденной фазы Vph Min
3107	L-Gnd Voltage of Unfaulted Phase Vph Max	10 .. 100 V	75 V	1) L-Gnd Напряжение неповрежденной фазы Vph Max
3108	64-1 Ground Displacement	1.8 .. 200,0 В; ∞	п. Б2.5.2 МУ	64-1 Напряжение смещения

**Таблица Г4 – Устройство 7SJ62-64 (Резервные защиты на стороне вводов СН Тр)**

адрес	Параметр	Значения	Установка	Пояснение
	Voltage			
<b>3110</b>	64-1 Ground Displacement Voltage	10,0 .. 225,0 V	п. Б2.5.2 МУ	64-1 Напряжение смещения
<b>3111</b>	Time-DELAY Pickup	0,04 .. 320,00 с; ∞	п. Б2.5.3 МУ	Выдержка времени на пуск
<b>3112</b>	64-1 Time Delay	0,10 .. 40000,00 с; ∞	∞ 3)	Выдержка времени ступени 64-1
<b>50Ns (МТЗ от ЗЗ в сетях с изолированной нейтралью)</b>				
<b>3113</b>	50Ns-2 Pickup	0,001 .. 1,500 A	10 A 1)	Уставка по току ступени 50Ns-2
<b>3114</b>	50Ns-2 Time Delay	0,00 .. 320,00 с; ∞	∞ 3)	Выдержка времени ступени 50Ns-2
<b>3117</b>	50Ns-1 Pickup	0,001 .. 1,500 A	0,1 A 1)	Уставка по току ступени 50Ns-1
<b>3118</b>	50Ns-1 Time Delay	0,00 .. 320,00 с; ∞	∞ 3)	Выдержка времени ступени 50Ns-1
<b>3121A</b>	50Ns Drop-Out Time Delay	0,00 .. 60,00 с	0 с 1)	Время задержки на возврат
<b>Direction 67Ns (Направленность МТЗ от ЗЗ в сетях с изолированной нейтралью)</b>				
<b>3115</b>	67Ns-2 Direction	Forward; Reverse; Non-Directional	Ненаправленна я 3)	Направленность ступени 67Ns-2
<b>3122</b>	67Ns-1 Direction	Forward; Reverse; Non-Directional	Ненаправленна я 3)	Направленность ступени 67Ns-1
<b>3123</b>	Release Directional element	0,001 .. 1,200 A	0,01 A 1)	Запуск функции определения направленности
<b>3124</b>	Correction Angle for Dir. Determination	-45,0 .. 45,0 °	0,0 ° 1)	Коррекция угла для определения направленности
<b>3125</b>	Measurement method for Direction	COS Phi; SIN Phi	COS Phi 1)	Метод измерений для определения направленности
<b>3126</b>	Rest Delay	0 .. 60 с	1 с 1)	Сброс задержки
<b>3130</b>	Sensitive Ground Fault Pickup Criteria	Vgnd OR Ins; Vgnd AND Ins	Vgnd OR INs 1)	Критерий определения замыкания на землю в сетях с изолированной нейтралью
<b>3121A</b>	50Ns T Drop-Out Time Delay	0,00 .. 60,00 с	0,00 с 1)	50Ns Drop-Out Time Delay (задержка на возврат)
<b>Unbalance Load (Negative Sequence) Токовая защита обратной последовательности</b>				

**Таблица Г4 – Устройство 7SJ62-64 (Резервные защиты на стороне вводов СН Тр)**

адрес	Параметр	Значения	Установка	Пояснение
4001	Unbalance Load (Negative Sequence)	ON; OFF	<b>вкл.</b>	3) Токовая защита обратной последовательности (вкл\выкл).
4002	46-1 Pickup	0,10 .. 3,00 A/ 0,50 .. 15,00 A	п. Б2.2.2 МУ	Уставка по току 46-1 ТЗОП
4003	46-1 Time Delay	0,00 .. 60,00 с; ∞	п. Б2.2.3 МУ	Уставка по времени 46-1 ТЗОП
4004	46-2 Pickup	0,10 .. 3,00 A/ 0,50 .. 15,00 A	п. Б2.2.3 МУ	Уставка по току 46-2 ТЗОП
4005	46-2 Time Delay	0,00 .. 60,00 с; ∞	п. Б2.2.3 МУ	Уставка по времени 46-2 ТЗОП
4012A	T DROP-OUT	0,00 .. 60,00 с	0	1) Выдержка по времени на возврат
<b>49 (Токовая защита от перегрузки)</b>				
4201	FCT 49	ОТКЛ; ВКЛ; Только Сигнал	<b>Только сигнал</b>	3) Защита от термической перегрузки
4202	49 K-FACTOR	0,10 .. 4,00	1,10 неактуально	1) Коэффициент К
4203	TIME CONSTANT	1,0 .. 999.9 мин	100,0 мин неактуально	1) Постоянная времени
4204	49 Θ ALARM	50 .. 100 %	90 % неактуально	1) Сигнальная термическая ступень
4205	I ALARM	0,10 .. 4,00 A/ 0,50 .. 20,00 A	п. Б2.4.2 МУ	Уставка по току сигн.ст.защиты от перегр.
4207A	Kτ-FACTOR	1,0 .. 10,0	1,0 неактуально	1) Коэфф. Кτ при останове двигателя
4208A	T EMERGENCY	10 .. 15000 с	100 с неактуально	1) Время возврата после аварийного пуска
<b>Overvoltage Protection 59 (Защита от повышения напряжения)</b>				
5001	FCT 59	OFF; ON; Alarm Only	<b>выкл</b>	1) Защита от повышения напряжения
5002	59-1 PICKUP	40 .. 260 В	100 В	1) Уставка ступени 59-1 по напряжению
5004	59-1 DELAY	0,0 .. 100,00 с; ∞	0,5 с	1) Выдержка времени ступени 59-1
5005	59-2 PICKUP	40 .. 260 В	120 В	1) Уставка ступени 59-2 по напряжению
5007	59-2 DELAY	0,0 .. 100,00 с; ∞	0,5 с	1) Выдержка времени ступени 59-2

**Таблица Г4 – Устройство 7SJ62-64 (Резервные защиты на стороне вводов СН Тр)**

адрес	Параметр	Значения	Установка	Пояснение
5017A	59-1 Dropout Ratio	0,9 .. 0,99	0,95	1) Коэффициент возврата ступени 59-1
5018A	59-2 Dropout Ratio	0,9 .. 0,99	0,95	1) Коэффициент возврата ступени 59-2
<b>Undervoltage Protection 27 (Защита от понижения напряжения)</b>				
5101	FCT 27	OFF; ON; Alarm Only	Вкл	3) Защита от понижения напряжения
5103	27-1 PICKUP	10 .. 120 В	п. 2.3.2 МУ	Уставка по напряжению ступени $U < (ф-ф)$
5106	27-1 DELAY	0,0 .. 100,00 с; ∞	п. Б2.3.4.1 МУ	3) Выдержка времени ступени 27-1
5111	27-2 PICKUP	10 .. 210 В	п. Б2.3.3 МУ	Уставка по напряжению ступени $U \ll (ф-ф)$
5112	27-2 DELAY	0,0 .. 100,00 с; ∞	п. Б2.3.4.2 МУ	5) Выдержка времени ступени 27-2
5113A	27-1 Dropout Ratio	0,9 .. 0,99	1,05	3) Коэффициент возврата ступени 27-1
5114A	27-2 Dropout Ratio	0,9 .. 0,99	1,05	3) Коэффициент возврата ступени 27-2
5120A	Current Supervision	OFF; ON	Вкл	1) Контроль протекания тока
<b>Fuse Fail monitor (контроля исправности предохранителей)</b>				
5301	Fuse Fail monitor	ON; OFF	вкл	3) Функция контроля исправности предохранителей
5302	FUSE FAIL 3V <sub>o</sub>	10 .. 100 В	30 В	1) Уставка по напряжению 3U <sub>o</sub>
5303	FUSE FAIL RESID	0,10 .. 1,00 А	0,10 А	1) Уставка по току 3I <sub>o</sub> (наблюдение)
<b>0016Auto Reclose (Автоматическое повторное включение). General (Общие параметры)</b>				
7101	Auto reclosing function	ON; OFF	Вкл	3) Ввод\вывод функции АПВ
7103	AR blocking duration after manual close	0,5 .. 320 с; 0		5) Длительность блокировки АПВ при ручном включении
7105	AR Reset Time	0,5 .. 320 с		5) Время возврата АПВ

**Таблица Г4 – Устройство 7SJ62-64 (Резервные защиты на стороне вводов СН Тр)**

адрес	Параметр	Значения	Установка	Пояснение
7113	Check circuit Breaker before AR	No check; Check each cycle.	5)	Контроль положения выключателя перед АПВ
7114	AR start-signal monitoring time	0,1...320 с;∞	0,50 с 5)	Время контроля отключения выключателя
7115	Circuit Breaker (CB) Supervision Time	0,01 .. 320 с	3,00 с 5)	Время проверки готовности выключателя.
7116	Maximum dead time extension	0,5 .. 1800 с;∞	∞ 5)	Максимальное увеличение длительности паузы АПВ.
7117	Action time	0,1 .. 320 с;∞	∞ 5)	Время действия
7118	T DEAD DELAY	0,00 .. 1800 с;∞	5)	Макс.время задерж. нач. бестоковой паузы
7135	Number of Reclosing Cycles Ground	1 .. 9	1 1)	Число циклов АПВ при замыканиях на землю.
7136	Number of Reclosing Cycles Phase	1 .. 9	1 1)	Число циклов АПВ при междуфазных замыканиях.
7137	Close command via control device	none; Breaker; Disc.Swit.; Earth Swit.; Fan on/off; Q2 op\cl; Q9 op\cl.	нет 1)	Команда на включение через функцию управления
7139	External synchronisation	YES; NO	нет 1)	Синхронизация от внешнего устройства
7140	ZSC-Zone sequence coordination	ON; OFF	Откл. 1)	Согласование чередования зон
7165	3 Pole Pickup blocks AR	YES; NO	нет 1)	Блокировка АПВ при 3-х фазном пуске
<b>Configuration (Действие защит в цикле АПВ)</b>				
7150	I>	No influence; Start AR; Stop AR	Нет пуска АПВ 1)	Действие ступеней 50-1 в цикле АПВ
7151	IE>	No influence; Start AR; Stop AR	Нет пуска АПВ 1)	Действие ступеней 50N-1 в цикле АПВ
7152	I>>	No influence; Start AR; Stop AR	Пуск АПВ 3)	Действие ступеней 50-2 в цикле АПВ
7153	IE>>	No influence; Start AR; Stop AR	Нет пуска АПВ 1)	Действие ступеней 50N-2 в цикле АПВ

Таблица Г4 – Устройство 7SJ62-64 (Резервные защиты на стороне вводов СН Тр)

адрес	Параметр	Значения	Установка	Пояснение
7163	46	No influence; Start AR; Stop AR	Пуск АПВ	3) Действие защиты от несимм. нагр. в цикле АПВ
7164	Binary Input	No influence; Start AR; Stop AR		5) Внешнее воздействие через бинарный вход
<b>1-st cycle (1-й цикл.АПВ)</b>				
7127	Dead time 1:Phase fault	0,1 .. 320 с	п. Б2.7.2 МУ	Длительность бестоковой паузы при междуфазном повреждении.
7128	Dead time 1:Earth fault	0,1 .. 320 с	п. Б2.7.2 МУ	1) Длительность бестоковой паузы при однофазном повреждении.
7200	befor 1Cycle:I>	blocked, T=infinite; instantaneous, T=0; Set value, T=T	Уставка T=T	1) Перед 1-м циклом АПВ: I>
7201	befor 1Cycle:IE>	blocked, T=infinite; instantaneous, T=0; Set value, T=T	Блокировано T=∞	3) Перед 1-м циклом АПВ: IE>
7202	befor 1Cycle:I>>	blocked, T=infinite; instantaneous, T=0; Set value, T=T	Уставка T=T	1) Перед 1-м циклом АПВ: I>>
7203	befor 1Cycle:IE>>	blocked, T=infinite; instantaneous, T=0; Set value, T=T	Блокировано T=∞	3) Перед 1-м циклом АПВ: IE>>
<b>Measurement Supervision (Измерение величин)</b>				
8101	Measurement Supervision	ON; OFF	<b>вкл</b>	1) Вкл-ие/откл-ие функции контроля измеряемых величин(ФКИВ)
8102	Voltage Threshold for Balans Monitoring	10 .. 100 В		2) ФКИВ: симметрия напряж.-порог срабатывания
8103	Balance Factor for Voltage Monitor	0,58 .. 90		2) ФКИВ: симметрия напряж.-крутизна хар-ки
8104	Current Balance Monitoring	0,10 .. 1,00 А		2) ФКИВ: симметрия токов-порог срабатывания
8105	Balance Factor for Current Monitor	0,1 .. 0,9		2) ФКИВ: симметрия тока-крутизна хар-ки
<b>Energy</b>				
8315	Meter resolution	Standard; Factor 10;	Standard	1) Разрешающее

Таблица Г4 – Устройство 7SJ62-64 (Резервные защиты на стороне вводов СН Тр)

адрес	Параметр	Значения	Установка	Пояснение
		Factor 100		значения для измерения активной и реактивной энергии

Таблица Г5 – Устройство 7SJ62 (Резервные защиты на стороне вводов НН Тр)

адрес	Параметр	Значения	Установка	Пояснение
<b>Конфигурация устройства (Device Configuration)</b>				
<b>103</b>	Setting Group Change Option	Введено; Выведено (Enabled; Disabled)	<b>Введено</b> 3)	Переключение групп уставок
<b>104</b>	Oscillographic Fault Records	Введено; Выведено (Enabled; Disabled)	<b>Введено</b> 3)	Аварийный осциллограф
<b>112</b>	DMT/IDMT Phase	Disabled; Define Time only; Time Overcurrent Curve IEC; Time Overcurrent Curve ANSI; User Defined Pickup Curve; User def. Reset	<b>независимая по времени</b> 1)	Характеристики для междуфазной токовой защиты. (независимая по времени 50, инверсная 51)
<b>113</b>	DMT/IDMT Earth	Disabled; Define Time only; Time Overcurrent Curve IEC; Time Overcurrent Curve ANSI; User Defined Pickup Curve; User def. Reset	<b>Выведено</b> 3)	Характеристики для токовой защиты от КЗ на землю. (независимая по времени 50N, инверсная 51N)
<b>127</b>	50 1Ph	Введено; Выведено (Enabled; Disabled)	<b>Выведено</b> 1)	Однофазная МТЗ
<b>117</b>	Cold Load Pickup	Введено; Выведено (Enabled; Disabled)	<b>Введено</b> 3)	Выбор уставки заглубления токовых защит при включении
<b>122</b>	2nd Harmonic Inrush Restraint	Введено; Выведено (Enabled; Disabled)	<b>Введено</b> 3)	Ограничение броска тока (стабилизация) для фазы и земли 50\51\67
<b>131</b>	(sensitive) Earth fault	Disabled; Define Time only; User Defined Pickup Curve	<b>независимая по времени</b> 3)	Чувствительная защита от замыканий на землю (выбор характеристики)
<b>140</b>	Unbalance Load	Disabled;	<b>независимая</b> 3)	Режим токовой

Таблица Г5 – Устройство 7SJ62 (Резервные защиты на стороне вводов НН Тр)

адрес	Параметр	Значения	Установка	Пояснение
	(Negative Sequence)	Define Time only; Time Overcurrent Curve IEC; Time Overcurrent Curve ANSI	<b>по времени</b>	защиты обратной последовательности.
142	Thermal Overload Protection	Выведено; Без окружающей температуры; С окружающей температурой	<b>Без окружающей температуры</b> 1)	Термическая защита от перегрузки.
150	27, 59 Under/Overvoltage Protection	Введено; Выведено (Enabled; Disabled)	<b>Введено</b> 3)	Защита по напряжению (27 - от понижения, 59 - от повышения напряжения)
154	81 O/U	Введено; Выведено (Enabled; Disabled)	Выведено 1)	Защита от повышения и понижения частоты
170	Breaker Failur Protection	Введено; Выведено (Enabled; Disabled)	<b>Введено</b> 3)	УРОВ
171	Auto reclosing function	Введено; Выведено (Enabled; Disabled)	<b>Введено</b> 3)	АПВ
172	52 Breaker Wear Monitoring	Disabled; Ix-Method; 2P-Method; I2t-Method (только в 7SJ64)	Выведено 1)	Опции для технического обслуживания выключателя
182	Trip Circuit Supervision	Выведено; 1канал; 2 канала. (Disabled; with 1 binary input; with 2 binary inputs)	5)	Контроль цепей отключения
<b>Данные системы 1 (Power System Data 1)</b>				
201	CT Starpoint	towards line; towards busbar	к линии 3)	Направл. общей точки ТТ
202	Rated Primary Voltage	0,1 .. 800,0 кВ	2)	Номиналь. напряж. ТН первичное
203	Rated condary Voltage (L-L)	100 .. 225 В	100 В 1)	Номиналь. напряж. ТН вторичное
204	CT Reatad Primary Curent	10 .. 50000 А	2)	Номиналь. ток ТТ первичный
205	CT Reatad condary Curent	1 А, 5 А	2)	Номиналь. ток ТТ вторичный
206А	Matching ratio Phase-VT To Open-Delta-VT	1 .. 3	п. Б3.6.1 МУ 1)	Отношение коэффициентов трансформации $U_{\phi}/3U_0$



**Таблица Г5 – Устройство 7SJ62 (Резервные защиты на стороне вводов НН Тр)**

адрес	Параметр	Значения	Установка	Пояснение
209	Phase Sequence	L1 L2 L3; L1 L3 L2	ABC	1) Чередование фаз
210A	Minimum TRIP Command Duration	0,01 .. 32,00 с.		5) Мин. длительность команды отключения
211A	Maximum Close Command Duration	0,01 .. 32,00 с.		5) Макс. длительность команды включения
212	Close Breaker Min. Current Threshold	0,04 .. 1,00 А		5) Минимальная уставка по току через включенный выключатель.
213	VT connection	UL1-E, UL2-E, UL3-E; U12, U23, UE	п. Б3.6.1 МУ	1) Схема подключения тр-ра напряжения.
214	Rated Frequency	50 Гц, 60 Гц	50 Гц	1) Номинальная частота
217	IE-CT rated primary current	1 .. 50000 А		2) Номинальный первичный ток ТТ подключенного к входу Io
218	IE-CT rated condary current	1 А, 5 А		2) Номинальный вторичный ток ТТ подключенного к входу Io
235A	Storage of th. Replicas w/o Power Supply	YES, NO	нет	1) Storage of th. Replicas w/o Power Supply
240	VT connection single-phase	NO; Uab; Uao; Ubc; Ubo; Uca; Uco	Нет	1) Подключение цепей ТН, однофазный вход
276	Unit of temparature measurement	Degree Celsius; Degree Fahrenheit	В градусах Цельсия	1) Единицы измерение температуры
280	I4=IE линии	ON; OFF	да	2) Подключение тока линии IE к I4
1101	Measurement Full Scale Voltage (100%)	0,1 .. 800,0 кВ		2) Номиналь. напряж. (первичное)
1102	Measurement Full Scale Current (100%)	10 .. 50000 А		2) Номиналь. ток (первичный)
1108	P,Q operational measured values sign	not reversed (не реверс); reversed (реверс)	не реверсив	1) Знак (направление) операционных измеряемых величин P, Q

Таблица Г5 – Устройство 7SJ62 (Резервные защиты на стороне вводов НН Тр)

адрес	Параметр	Значения	Установка	Пояснение
<b>Oscillographic Fault Records (Аварийный осциллограф)</b>				
401	Waveform Capture	Save with pickup; Save with trip; Start with trip.	при отключении от защит	3) Режимы работы аварийного осциллографа (сохранение при пуске защит; сохранение при отключении от защит; старт осциллографа по команде отключения)
402	Scope of Waveform Data	Fault event; Power System fault.	запись повреждения	3) Объем аварийной записи (запись повреждения; запись с циклами АПВ)
403	Max. length of a Waveform Record	0,3 .. 5 с		2) Максимальная длительность осциллограммы
404	Captured Waveform Prior to Trigger	0,05 .. 0,5 с	0,1 с	3) Длительность предаварийного режима
405	Captured Waveform after Event	0,05 .. 0,5 с	0,1 с	1) Длительность послеаварийного режима
406	Capture Time via Binary Input	0,1 .. 5 с	0,5 с	1) Длительность записи при внешнем запкске регистрации
<b>General Device Settings (Общие уставки устройства)</b>				
610	Fault Display on LED/LSD	Display Targets on every pickup; Display Targets on Trip only	При каждом пуске	1) Сигнализация о повреждении на LED/LCD
615A	OP. QUANTITY 27	U1; Уф-ф; Уф-з	Уф-ф	3) Рабочая величина для Защ. Пониж. Напр.
640	Start image Default Display	image 1; image 2; image 3; image 4; image 5	Изображение 1	1) Стартовое представление базового изображения дисплея
<b>DMT/IDMT Phase/Earth Overcurrent (Максимальная токовая защита 50, 50N, 51, 51N)</b>				
1201	Phase Time Overcurrent	ON; OFF	вкл	3) Фазная МТЗ
1202	50-2 PICKUP	0,10 .. 35,00 A/	п. Б3.1.5 МУ	Значение

**Таблица Г5 – Устройство 7SJ62 (Резервные защиты на стороне вводов НН Тр)**

адрес	Параметр	Значения	Установка	Пояснение
		0,50 .. 175,00 А; ∞		срабатывания ступени 50-2
1203	50-2 Time DELAY	0,00 .. 60,00 с; ∞	п. Б3.1.5 МУ	Время ступени 50-2. Фазной МТЗ
1204	50-1 PICKUP	0,10 .. 35,00 А; ∞/ 0,50 .. 175,00 А; ∞	п. п. Б3.1.2, Б3.1.3 МУ	Значение срабатывания ступени 50-1
1205	50-1 Time DELAY	0,00 .. 60,00 с; ∞	п. Б3.1.5 МУ	Время ступени 50-1. Фазной МТЗ
1213A	Manual Close Mode	I> instantaneously; I>> instantaneously; inactiv; Ip instantaneously	неактивный	3) Выбор ступени для действия при ручном включении
1214A	50-2 active	Always; with Auto Reclose active	Всегда	1) Режим работы ступени 50-2 фазной МТЗ (всегда; с АПВ)
1215A	50 Drop-out time delay	0,00 .. 60,00 с	0 с	1) Время задержки на возврат
1217	50-3 PICKUP	1,00 .. 35,00 А; ∞/ 5,00 .. 175,00 А; ∞	∞	1) ступени 50-3
1218	50-3 DELAY	0,00 .. 60,00 с; ∞	∞	3) Время ступени 50-3. Фазной МТЗ
<b>DMT E ( МТЗ от замыканий на землю)</b>				
1301	Earth Time Overcurrent	ON; OFF	Выкл	3) МТЗ от КЗ на землю
1302	50N-2 PICKUP	0,05 .. 35,00 А/ 0,25 .. 175,00 А; ∞	∞	3) Уставка ступени 50N-2 МТЗ от КЗ на землю
1303	50N-2 Time DELAY	0,00 .. 60,00 с; ∞	∞	3) Время ступени 50N-2 МТЗ
1304	50N-1 PICKUP	0,05 .. 35,00 А/ 0,25 .. 175,00 А; ∞	∞	3) Уставка ступени 50N-1 МТЗ от КЗ на землю
1305	50N-1 Time DELAY	0,00 .. 60,00 с; ∞	∞	3) Время 50N-1 МТЗ
1313A	Manual Close Mode	IE> instantaneously; IE>> instantaneously; inactiv; Ip instantaneously.	Неактивный	3) Выбор ступени для действия при ручном включении
1314A	50-2 active	Always; with Auto Reclose active.	Всегда	1) Режим работы ступени 50N-2 от КЗ на землю (всегда; с АПВ)
1315A	50N Drop-out time delay	0,00 .. 60,00 с	0 с	1) Время задержки на возврат
1317	50N-3 PICKUP	1,00 .. 35,00 А; ∞/	∞	1) Уставка 50N-3

Таблица Г5 – Устройство 7SJ62 (Резервные защиты на стороне вводов НН Тр)

адрес	Параметр	Значения	Установка	Пояснение
		5,00 .. 175,00 А; ∞		МТЗ от КЗ на землю
<b>1318</b>	50N-3 DELAY	0,00 .. 60,00 с; ∞	∞ <sup>3)</sup>	Время 50N-3 МТЗ.
<b>Inrush Restraint (Функция ограничения бросков тока).</b>				
<b>2201</b>	Inrush Blocking	ON; OFF	Откл <sup>1)</sup>	Функция ограничения бросков тока
<b>2202</b>	2nd HARMONIC	10 .. 45 %	15% <sup>1)</sup>	Уставка составляющей 2-й гармоники для определения бросков тока
<b>2203</b>	CROSS BLOCK	NO; YES	Нет <sup>1)</sup>	Использование функции поперечной блокировки
<b>2204</b>	CROSS BLK TIMER	0,00 .. 180,00 с	0 <sup>1)</sup>	Уставка по времени поперечной блокировки
<b>2205</b>	I Max	0,30 .. 25,00 А/ 1.50 .. 125,00 А	7,5 А/37,5 А <sup>1)</sup>	Уставка максимального тока для обнаружения бросков тока
<b>501Ph Однофазная МТЗ</b>				
<b>2701</b>	Earth Time Overcurrent	ON; OFF; Block relay for trip commands	Выкл <sup>1)</sup>	1 фазная максимальная токовая защита с выдержкой времени (вкл\выкл\без отключения).
<b>2702</b>	50 1Ph-2 PICKUP	0,05 .. 35,00 А/ 0,25 .. 175,00 А; ∞	∞ <sup>3)</sup>	Уставка по току ступени 50 1Ph-2
<b>2704</b>	50 1Ph-2 DELAY	0,00 .. 60,00 с; ∞	∞ <sup>3)</sup>	Выдержка времени ступени 50 1Ph-2
<b>2705</b>	50 1Ph-1 PICKUP	0,05 .. 35,00 А; ∞/ 0,25 .. 175,00 А; ∞	∞ <sup>3)</sup>	Уставка по току ступени 50 1Ph-1
<b>2707</b>	50 1Ph-1 DELAY	0,00 .. 60,00 с; ∞	∞ <sup>3)</sup>	Выдержка времени ступени 50 1Ph-1
<b>64, 50Ns, 51Ns, 67Ns (Sensitive) Ground Fault (Защита от замыканий на землю для сетей с изолированной нейтралью)</b>				
<b>3101</b>	Sensitive Ground Fault	OFF; ON; Alarm Only	Только сигнал <sup>3)</sup>	Чувствительная защита от

Таблица Г5 – Устройство 7SJ62 (Резервные защиты на стороне вводов НН Тр)

адрес	Параметр	Значения	Установка	Пояснение
				замыканий на землю
3102	Current I1 for CT Angle Error	0,001 .. 1,600 A	0,05 A неактуально	1) Ток I1 для угловой погрешности ТТ
3103	CT Angle Error at I1	0,0 .. 5,0 °	0 ° неактуально	1) Угловая погрешность ТТ при токе I1
3104	Current I2 for CT Angle Error	0,001 .. 1,600 A	1 A неактуально	1) Ток I2 для угловой погрешности ТТ
3105	CT Angle Error at I2	0,0 .. 5,0 °	0 ° неактуально	1) Угловая погрешность ТТ при токе I2
<b>64 Disp. Volt. (Использование U0 (расч или изм) для определения 33 в сетях с изолированной нейтралью)</b>				
3106	L-Gnd Voltage of Faulted Phase Vph Min	10 .. 100 V	40 V	1) L-Gnd Напряжение поврежденной фазы Vph Min
3107	L-Gnd Voltage of Unfaulted Phase Vph Max	10 .. 100 V	75 V	1) L-Gnd Напряжение неповрежденной фазы Vph Max
3108	64-1 Ground Displacement Voltage	1.8 .. 200,0 В; ∞	п. Б3.6.2 МУ	64-1 Напряжение смещения
3110	64-1 Ground Displacement Voltage	10,0 .. 225,0 V	п. Б3.6.2 МУ	64-1 Напряжение смещения
3111	Time-DELAY Pickup	0,04 .. 320,00 с; ∞	п. Б3.6.3 МУ	Выдержка времени на пуск
3112	64-1 Time Delay	0,10 .. 40000,00 с; ∞	∞	3) Выдержка времени ступени 64-1
<b>50Ns (МТЗ от 33 в сетях с изолированной нейтралью)</b>				
3113	50Ns-2 Pickup	0,001 .. 1,500 A	10 A	1) Уставка по току ступени 50Ns-2
3114	50Ns-2 Time Delay	0,00 .. 320,00 с; ∞	∞	3) Выдержка времени ступени 50Ns-2
3117	50Ns-1 Pickup	0,001 .. 1,500 A	0,1 A	1) Уставка по току ступени 50Ns-1
3118	50Ns-1 Time Delay	0,00 .. 320,00 с; ∞	∞	3) Выдержка времени ступени 50Ns-1
3121A	50Ns Drop-Out Time Delay	0,00 .. 60,00 с	0 с	1) Время задержки на возврат
<b>Direction 67Ns (Направленность МТЗ от 33 в сетях с изолированной нейтралью)</b>				
3115	67Ns-2 Direction	Forward; Reverse; Non-Directional	Ненаправленная	3) Направленность ступени 67Ns-2

**Таблица Г5 – Устройство 7SJ62 (Резервные защиты на стороне вводов НН Тр)**

адрес	Параметр	Значения	Установка	Пояснение
3122	67Ns-1 Direction	Forward; Reverse; Non-Directional	ненаправлен- ная	3) Направленность ступени 67Ns-1
3123	Release Directional element	0,001 .. 1,200 A	0,01 A	1) Запуск функции определения направленности
3124	Correction Angle for Dir. Determination	-45,0 .. 45,0 °	0,0 °	1) Коррекция угла для определения направленности
3125	Measurement method for Direction	COS Phi; SIN Phi	COS Phi	1) Метод измерений для определения направленности
3126	Rest Delay	0 .. 60 с	1 с	1) Сброс задержки
3130	Sensitive Ground Fault Pickup Criteria	Vgnd OR Ins; Vgnd AND INs	Vgnd OR INs	1) Критерий определения замыкания на землю в сетях с изолированной нейтралью
3121A	50Ns T Drop-Out Time Delay	0,00 .. 60,00 с	0,00 с	1) 50Ns Drop-Out Time Delay (задержка на возврат)
<b>Unbalance Load (Negative Sequence) Токовая защита обратной последовательности</b>				
4001	Unbalance Load (Negative Sequence)	ON; OFF	<b>вкл.</b>	3) Токовая защита обратной последовательно- сти (вкл\выкл)
4002	46-1 Pickup	0,10 .. 3,00 A/ 0,50 .. 15,00 A	п. Б3.2.2 МУ	Уставка по току 46-1 ТЗОП
4003	46-1 Time Delay	0,00 .. 60,00 с; ∞	п. Б3.2.3 МУ	Уставка по времени 46-1 ТЗОП
4004	46-2 Pickup	0,10 .. 3,00 A/ 0,50 .. 15,00 A	п. Б3.2.3 МУ	Уставка по току 46-2 ТЗОП
4005	46-2 Time Delay	0,00 .. 60,00 с; ∞	п. Б3.2.3 МУ	Уставка по времени 46-2 ТЗОП
4012A	T DROP-OUT	0,00 .. 60,00 с	0	1) Выдержка по времени на возврат
<b>49 (Токовая защита от перегрузки)</b>				
4201	FCT 49	ОТКЛ; ВКЛ; Только Сигнал	Только сигнал	3) Защита от термической перегрузки
4202	49 K-FACTOR	0,10 .. 4,00	1,10 неактуально	1) Коэффициент К

Таблица Г5 – Устройство 7SJ62 (Резервные защиты на стороне вводов НН Тр)

адрес	Параметр	Значения	Установка	Пояснение
4203	TIME CONSTANT	1,0 .. 999.9 мин	100,0 мин неактуально	1) Постоянная времени
4204	49 Θ ALARM	50 .. 100 %	90 % неактуально	1) Сигнальная термическая ступень
4205	I ALARM	0,10 .. 4,00 А/ 0,50 .. 20,00 А	п. Б3.4.2 МУ	Уставка по току сигн. ст. защиты от перегр.
4207A	Kт-FACTOR	1,0 .. 10,0	1,0 неактуально	1) Кэфф. Кт при останове двигателя
4208A	T EMERGENCY	10 .. 15000 с	100 с неактуально	1) Время возврата после аварийного пуска
<b>Overvoltage Protection 59 (Защита от повышения напряжения)</b>				
5001	FCT 59	OFF; ON; Alarm Only	выкл	1) Защита от повышения напряжения
5002	59-1 PICKUP	40 .. 260 В	100 В	1) Уставка ступени 59-1 по напряжению
5004	59-1 DELAY	0,0 .. 100,00 с; ∞	0,5 с	1) Выдержка времени ступени 59-1
5005	59-2 PICKUP	40 .. 260 В	120 В	1) Уставка ступени 59-2 по напряжению
5007	59-2 DELAY	0,0 .. 100,00 с; ∞	0,5 с	1) Выдержка времени ступени 59-2
5017A	59-1 Dropout Ratio	0,9 .. 0,99	0,95	1) Кэффциент возврата ступени 59-1
5018A	59-2 Dropout Ratio	0,9 .. 0,99	0,95	1) Кэффциент возврата ступени 59-2
<b>Undervoltage Protection 27 (Защита от понижения напряжения)</b>				
5101	FCT 27	OFF; ON; Alarm Only	<b>Вкл</b>	3) Защита от понижения напряжения
5103	27-1 PICKUP	10 .. 120 В	п. Б3.3.2 МУ	Уставка по напряжению ступени U< (ф-ф)
5106	27-1 DELAY	0,0 .. 100,00 с; ∞	п. Б3.3.4.1 МУ	3) Выдержка времени ступени 27-1
5111	27-2 PICKUP	10 .. 210 В	п. Б3.3.3 МУ	Уставка по напряжению ступени U<< (ф-ф)

**Таблица Г5 – Устройство 7SJ62 (Резервные защиты на стороне вводов НН Тр)**

адрес	Параметр	Значения	Установка	Пояснение
5112	27-2 DELAY	0,0 .. 100,00 с; ∞	п. Б3.3.4.2 МУ	5) Выдержка времени ступени 27-2
5113	27-1 Dropout Ratio	0,9 .. 0,99	1,05	3) Коэффициент возврата ступени 27-1
5114	27-2 Dropout Ratio	0,9 .. 0,99	1,05	3) Коэффициент возврата ступени 27-2
5120	Current Supervision	OFF; ON	Вкл	1) Контроль протекания тока
<b>Fuse Fail monitor (контроля исправности предохранителей)</b>				
5301	Fuse Fail monitor	ON; OFF	Вкл	3) Функция контроля исправности предохранителей
5302	FUSE FAIL 3Vo	10 .. 100 В	30 В	1) Уставка по напряжению 3Uo
5303	FUSE FAIL RESID	0,10 .. 1,00 А	0,10 А	1) Уставка по току 3Io (наблюдение)
<b>018Breaker Failure (функция устройства резервирования отказа выключателя)</b>				
7001	Breaker Failure prot. Is	ON; OFF	Вкл	3) Устр. резерв. отказа выключателя (УРОВ)
7004	Chk BRK CONTACT	ON; OFF		5) Контроль выключателя по блок/конт
7005	TRIP-Timer	0,06 .. 60,00 с; ∞	п. Б3.5.3 МУ	Выдержка времени УРОВ
7006	I> УРОВ	0,05 .. 20,00 А/ 0,25 .. 100,00 А	п. Б3.5.2 МУ	Порог срабатывания I>
7007	IE> УРОВ	0,05 .. 20,00 А/ 0,25 .. 100,00 А	п. Б3.5.2 МУ	Порог срабатывания IE>
<b>0016Auto Reclose (Автоматическое повторное включение). General (Общие параметры)</b>				
7101	Auto reclosing function	ON; OFF	Вкл	3) Ввод\вывод функции АПВ
7103	AR blocking duration after manual close	0,5 .. 320 с		5) Длительность блокировки АПВ при ручном включении.
7105	AR Reset Time	0,5 .. 320 с;		5) Время возврата АПВ
7113	Check circuit Breaker befor AR	No check; Check each cycle		5) Контроль положения выключателя перед АПВ



**Таблица Г5 – Устройство 7SJ62 (Резервные защиты на стороне вводов НН Тр)**

адрес	Параметр	Значения	Установка	Пояснение
7114	AR start-signal monitoring time	0,1 .. 320 с; ∞	0,50 с	5) Время контроля отключения выключателя
7115	Circuit Breaker (CB) Supervision Time	0,01 .. 320 с	3,00 с	5) Время проверки готовности выключателя.
7116	Maximum dead time extension	0,5 .. 1800 с; ∞	∞	5) Максимальное увеличение длительности паузы АПВ
7117	Action time	0,1 .. 320 с; ∞	∞	5) Время действия
7118	T DEAD DELAY	0,00 .. 1800 с; ∞		5) Макс. время задерж. нач. бестоковой паузы
7135	Number of Reclosing Cycles Ground	1 .. 9	1	1) Число циклов АПВ при замыканиях на землю
7136	Number of Reclosing Cycles Phase	1 .. 9	1	1) Число циклов АПВ при междуфазных замыканиях
7137	Close command via control device	none; Breaker; Disc.Swit; Earth Swit.; Fan on/off; Q2 op\cl; Q9 op\cl.	нет	1) Команда на включение через функцию управления
7139	External synchronisation	YES; NO	нет	1) Синхронизация от внешнего устройства
7140	ZSC-Zone sequence coordination	ON; OFF	Откл.	1) Согласование чередования зон
7165	3 Pole Pickup blocks AR	YES; NO	нет	1) Блокировка АПВ при 3-х фазном пуске
<b>Configuration (Действие защит в цикле АПВ)</b>				
7150	I>	No influence; Start AR; Stop AR	Нет пуска АПВ	1) Действие ступеней 50-1 в цикле АПВ
7151	IE>	No influence; Start AR; Stop AR	Нет пуска АПВ	1) Действие ступеней 50N-1 в цикле АПВ
7152	I>>	No influence; Start AR; Stop AR	Пуск АПВ	3) Действие ступеней 50-2 в цикле АПВ
7153	IE>>	No influence; Start AR; Stop AR	Нет пуска АПВ	1) Действие ступеней 50N-2 в цикле АПВ
7163	46	No influence; Start AR; Stop AR	Пуск АПВ	3) Действие защиты от несимм. нагр. в цикле АПВ

Таблица Г5 – Устройство 7SJ62 (Резервные защиты на стороне вводов НН Тр)

адрес	Параметр	Значения	Установка	Пояснение
7164	Binary Input	No influence; Start AR; Stop AR	5)	Внешнее воздействие через бинарный вход.
<b>1-st cycle (1-й цикл.АПВ)</b>				
7127	Dead time 1:Phase fault	0,1 .. 320 с	п. Б3.7.2 МУ	Длительность бестоковой паузы при междуфазном повреждении.
7128	Dead time 1:Earth fault	0,1 .. 320 с	п. Б3.7.2 МУ	1) Длительность бестоковой паузы при однофазном повреждении.
7200	befor 1Cycle:I>	blocked,T=infinite; instantaneous,T=0; Set value,T=T	Мгновенно T=0	1) Перед 1-м циклом АПВ: I>
7201	befor 1Cycle:IE>	blocked,T=infinite; instantaneous,T=0; Set value,T=T	Блокировано T=∞	3) Перед 1-м циклом АПВ: IE>
7202	befor 1Cycle:I>>	blocked,T=infinite; instantaneous,T=0; Set value,T=T	Мгновенно T=0	1) Перед 1-м циклом АПВ: I>>
7203	befor 1Cycle:IE>>	blocked,T=infinite; instantaneous,T=0; Set value,T=T	Блокировано T=∞	3) Перед 1-м циклом АПВ: IE>>
<b>Measurement Supervision (Измерение величин)</b>				
8101	Measurement Supervision	ON; OFF	вкл	1) Вкл-ие/откл-ие функции контроля измеряемых величин (ФКИВ)
8102	Voltage Threshold for Balans Monitoring	10 .. 100 В		2) ФКИВ: симметрия напряж.-порог срабатывания
8103	Balance Factor for Voltage Monitor	0,58 .. 90		2) ФКИВ: симметрия напряж.-крутизна хар-ки
8104	Current Balance Monitoring	0,10 .. 1,00 А		2) ФКИВ: симметрия токов-порог срабатывания
8105	Balance Factor for Current Monitor	0,1 .. 0,9		2) ФКИВ: симметрия тока-крутизна хар-ки
8106	Summated Current Monitoring Threshold	0,05 .. 2,00 А; ∞		2) ФКИВ: сумма токов-порог срабатывания

**Таблица Г5 – Устройство 7SJ62 (Резервные защиты на стороне вводов НН Тр)**

адрес	Параметр	Значения	Установка	Пояснение
<b>8107</b>	Summated Current Monitoring Factor	0 .. 0,95	2)	ФКИВ: сумма токов-крутизна хар-ки
<b>Energy</b>				
<b>8315</b>	Meter resolution	Standard; Factor 10; Factor 100	Standard 1)	Разрешающее значения для измер. активной и реактивной энергий

**Таблица Г6 – Устройство 6MD66 (Управление и автоматика выключателя на стороне ВН трансформатора Q1(Q2))**

адрес	Параметр	Значения	Установка	Пояснение
<b>Конфигурация устройства (Device Configuration)</b>				
<b>103</b>	Setting Group Change Option	Enabled (Введен.); Disabled (Выведен.)	<b>Введено</b> 3)	Переключение групп уставок
<b>0</b>	MU V_1	Введено; Выведено (Enabled; Disabled)	<b>Введено</b> 3)	Измерительный преобразователь напряжения
<b>0</b>	MU I_1	Введено; Выведено (Enabled; Disabled)	<b>Введено</b> 3)	Измерительный преобразователь тока
<b>0</b>	MU1P_1	Введено; Выведено (Enabled; Disabled)	<b>Введено</b> 3)	Однофазный измерительный преобразователь группы 1
<b>0</b>	MU1P_2	Введено; Выведено (Enabled; Disabled)	<b>Введено</b> 3)	Однофазный измерительный преобразователь группы 2
<b>0</b>	MU1P_3	Введено; Выведено (Enabled; Disabled)	<b>Введено</b> 3)	Однофазный измерительный преобразователь группы 3
<b>0</b>	MU3P_1	Введено; Выведено (Enabled; Disabled)	<b>Введено</b> 3)	Трехфазный измерительный преобразователь группы 1
<b>0</b>	MUAron_1	Введено; Выведено (Enabled; Disabled)	<b>Введено</b> 3)	Измерительный преобразователь Aron группы 1
<b>103</b>	Grp Chge Option	Введено; Выведено (Enabled; Disabled)	<b>Введено</b> 3)	Изменение групп уставок
<b>110</b>	Trip mode	3pole only	<b>Зфазн.</b> 1)	Выбор режима

**Таблица Г6 – Устройство 6MD66 (Управление и автоматика выключателя на стороне ВН трансформатора Q1(Q2))**

адрес	Параметр	Значения	Установка	Пояснение
		(только 3фазн.); 1-/3pole (1-/3фазн.)		отключения
<b>139</b>	Breaker Failur Protection	Enabled (Введен.); Disabled (Выведен.)	<b>Введено</b> <sup>3)</sup>	УРОВ
<b>Power System Data 1 (Параметры сети)</b>				
<b>203</b>	Rated Primary Voltage	1,0 .. 1200,0 кВ	<sup>2)</sup>	Номиналь. напряж. ТН первичное
<b>204</b>	Rated Secondary Voltage (L-L)	80 .. 125 В	<sup>2)</sup>	Номиналь. напряж. ТН вторичное
<b>205</b>	CT Reatad Primary Curent	10 .. 5000 А	<sup>2)</sup>	Номиналь. ток ТТ первичный (Из хар-ки ТТ)
<b>206</b>	CT Reatad Secondary Curent	1 А; 5 А	<sup>2)</sup>	Номиналь. ток ТТ вторичный
<b>214</b>	Rated Frequency	50 Гц, 60 Гц	50 Гц <sup>1)</sup>	Номинальная частота
<b>Breaker</b>				
<b>240</b>	Minimum TRIP Command Duration	0,02 .. 30,00 с	<sup>5)</sup>	Мин. длительность команды отключения
<b>General Device Settings (Общие уставки устройства)</b>				
<b>401</b>	Time backlight on	1 .. 60 мин	10 мин <sup>1)</sup>	Время отключения дисплея
<b>402</b>	Servisport for Digsis	Disabled; Port C; Port D	<sup>5)</sup>	Сервиспорт для DIGSI
<b>407</b>	Fault Display on LED\LSD	Target on PU (Сообщ. при СРАБ); Target on TRIP (Сообщ. при ОТКЛ)	Сообщ. при СРАБ <sup>1)</sup>	Сигнализация о повреждении на LED/LCD
<b>408</b>	Spontaneous display of flt annunciations	NO (НЕТ); YES (ДА)	нет <sup>1)</sup>	Автоматическая выдача на дисплей спонтанных сообщений.
<b>Oscillographic Fault Records (Аварийный осциллограф)</b>				
<b>901</b>	Waveform Capture	Save w. Pickup (Сохран. при СРАБ.); Save w. TRIP (Сохран. при ОТКЛ.); Start w. TRIP (Пуск при ОТКЛ)	Пуск при ОТКЛ <sup>3)</sup>	Режимы работы аварийного осциллографа
<b>902</b>	Scope of Waveform Data	Fault event (Авар. событие); Pow.Sys.Flt. (Поврежд. Сети)	Повреждени е <sup>3)</sup>	Объем аварийной записи (запись повреждения; запись с циклами АПВ)

**Таблица Г6 – Устройство 6MD66 (Управление и автоматика выключателя на стороне ВН трансформатора Q1(Q2))**

адрес	Параметр	Значения	Установка	Пояснение
903	Max. length of a Waveform Record	0,3 .. 5 с	2)	Максимальная длительность осциллограммы.
904	Captured Waveform Prior to Trigger	0,05 .. 0,5 с	0,25 с 1)	Длительность предаварийного режима.
905	Captured Waveform after Event	0,05 .. 0,5 с	0,10 с 1)	Длительность послеаварийного режима.
906	Capture Time via Binary Input	0,1 .. 5 с	0,50 с 1)	Длительность записи при внешнем запуске регистрации.
<b>Power System Data 2</b>				
1130A	Pole Open Current Threshold	0,05 .. 1,00 А	5)	Ток утечки: определение отключенной линии
1135A	RESET of Trip Command	Current Open Pole (Ток Разомк Фазы); Current AND CB (Ток И СВЫк)	Ток в откл. Фазе 1)	Способ сброса команды отключения
<b>Measurement Supervision</b>				
2915	Voltage Failure Supervision	OFF; with current supervis.and Cbaux; with current supervis. (Откл; с контролем тока и БК ТН; только с контролем тока)	с контролем тока 3)	Режим работы функции дополнительного контроля исчезновения измеряемого напряжения
2916A	Delay Voltage Failure Supervision	0,0 .. 30,0 с	3 с 1)	Время ожидания для контроля исчезновения напряжения.
2917	Maximum Voltage Threshold V< (3 phase)	0 .. 2 В	5 В 1)	Максимальный порог напряжения V< (3 phase)
<b>0039 Breaker Failure (функция устройства резервирования отказа выключателя)</b>				
3901	Breaker Failure prot. Is	ON (ВКЛ); OFF (ВЫКЛ)	Вкл 3)	Ввод\вывод функции УРОВ
3902	Pickup Threshold I>	0,05 .. 1,2 А	п. Б1.8.2 МУ	Уставка срабатывания токового органа.
3912	50 BF Pickup earth current	0,05 .. 1,2 А	п. Б1.8.2 МУ	Уставка срабатывания для

**Таблица Г6 – Устройство 6MD66 (Управление и автоматика выключателя на стороне ВН трансформатора Q1(Q2))**

адрес	Параметр	Значения	Установка	Пояснение
	threshold			тока нулевой последовательности
3909	Check Breaker contacts	NO (НЕТ); YES (ДА)	Нет <sup>3)</sup>	Автоматическая обработка положения блок-контактов выключателя
3911	50 BF plausibility check transformer masking	NO (НЕТ); YES (ДА)	Нет <sup>5)</sup>	только при задании Да в адресе 3940
<b>Trip T1/T2 (Выдержки времени УРОВ)</b>				
3905	T1, Delay after 3pole start (local trip)	0 .. 30 с; ∞	п. Б1.8.3 МУ	Выдержка времени после 3-х фазного запуска
3906	T2, Delay of 2nd stage (busbar trip)	0 .. 30 с; ∞	п. Б1.8.3 МУ	Выдержка времени T2
<b>Defective Breaker (Неисправность выключателя)</b>				
3907	T3, Delay for start with defective bkr.	0 .. 30 с; ∞	∞ <sup>3)</sup>	Выдержка времени при неисправности выключателя
3908	Trip output selection with defective bkr.	NO (НЕТ); with T1-trip (с T1-откл); with T2-trip (с T2-откл); w/ T1/T2-trip (с T1 и T2-откл)	нет <sup>3)</sup>	Выбор варианта отключения при неисправности выключателя.
<b>End Fault Stage (Защита от КЗ в "мертвой" зоне)</b>				
3921	End Fault Stage is	ON (ВКЛ); OFF (ВЫКЛ)	<sup>5)</sup>	Ввод\вывод защиты от КЗ в "мертвой" зоне
3922	Trip delay of end fault stage	0 .. 30 с; ∞	<sup>5)</sup>	Выдержка времени защиты от КЗ в "мертвой" зоне
<b>Pole Disrepancy (Защита от непереключения фаз)</b>				
3931	Pole Disrepancy supervision	ON (ВКЛ); OFF (ВЫКЛ)	<sup>5)</sup>	Ввод\вывод защиты от непереключения фаз
3932	Trip delay with pole disrepancy	0 .. 30 с; ∞	<sup>5)</sup>	Выдержка времени защиты от непереключения фаз
<b>Flash Over Protection (Защита от пробоя выключателя)</b>				
3940	50 BF Flash Over Protection	ON (ВКЛ); OFF (ВЫКЛ)	<sup>5)</sup>	Защита от пробоя выключателя
<b>Measurement Calculation (Измерения) Единый диапазон для всех измерительных групп</b>				
0	Secondary	0,00 .. 200,00 В; < > 0	100 <sup>1)</sup>	Вторичное значение

**Таблица Г6 – Устройство 6MD66 (Управление и автоматика выключателя на стороне ВН трансформатора Q1(Q2))**

адрес	Параметр	Значения	Установка	Пояснение
	Voltage Nominal Value			номинального напряжения (для MU U_1, MU1P_1, MU1P_2, MU1P_3, MU3P_1, UAron_1)
<b>0</b>	S Curr NomVal	0,00 .. 5,00 A; <> 0	2)	Вторичное значение номинального тока (для MU I_1, MU1P_1, MU1P_2, MU1P_3, MU3P_1, MUArон_1)
<b>0</b>	F max	95 .. 105 %	5)	Максимальная частота

## Приложение Г1

### МЕТОДИЧЕСКИЕ УКАЗАНИЯ ПО ВЫБОРУ ИЗМЕРИТЕЛЬНЫХ ТРАНСФОРМАТОРОВ

#### Измерительные трансформаторы

Измерительные трансформаторы должны соответствовать применяемым рекомендациям МЭК 60044, ранее МЭК 60185 (ТТ) и 60186 (РТ), ANSI/ IEEE C57.13 и другим совместимым стандартам.

#### Трансформаторы напряжения

Трансформаторы напряжения (ТН) с однополюсным или двухполюсным исполнением для всех классов напряжений обычно имеют одну или две вторичных обмотки 100, 110 или  $115\text{В}/\sqrt{3}$  с номинальной мощностью 10 и 300 ВА и точностью 0,2, 0,5 или 1 %, что делает их подходящими для конкретного применения. Первичные величины выбираются такими, чтобы соответствовать параметрам расщедустройства, где будет установлен ТН.

#### Трансформаторы тока

Трансформаторы тока (ТТ) обычно имеют один коэффициент трансформации или стержневую конструкцию с соответствующими тепловыми характеристиками. Стандартный ТТ имеет одну, две или три вторичных обмотки с токами 1 А или 5 А. Однако, предпочтительным является значение 1 А, особенно на подстанциях высокого и сверхвысокого напряжения, что уменьшает нагрузку цепей ТТ. Выходная мощность (номинальная вторичная нагрузка в ВА), точность и характеристики насыщения (номинальный коэффициент предельной кратности) сердечников и вторичных обмоток - все эти параметры должны соответствовать требованиям конкретных примеров применения.



## **Используется следующая классификация ТТ по МЭК:**

### *Измерительные керны*

Обычно определяются классы точности 0.5 % или 1.0 % (класс 0.5FS или 1.0 FS), а номинальный коэффициент предельной кратности задается равным 5 или 10.

Необходимая выходная мощность (номинальная нагрузка) должна быть выше, чем фактическая подключенная нагрузка. Типовые значения 5, 10, 15 ВА. Обычно, когда подключаются только электронные счетчики и регистраторы, нет необходимости в больших значениях.

Типовые характеристики: 0.5 FS 10, 15 ВА.

### *Керны для целей учета*

В этом случае обычно требуется класс 0.2 FS.

### *Керны для подключения зашит*

Размер сердечника ТТ для целей защиты зависит, главным образом, от максимального тока КЗ и от проводов плюс нагрузка реле). Кроме того, необходимо учитывать коэффициент отстройки от апериодической составляющей, чтобы перекрыть влияние этой составляющей, содержащейся в токе КЗ.

Обычно определяется точность 1 % в диапазоне от 1 до 2 номинальных токов (класс 5P). Номинальный коэффициент предельной кратности КПК обычно должен выбираться таким образом, чтобы без насыщения ТТ трансформировать как минимум максимальный ток КЗ (апериодическая составляющая не учитывается).

Результатом этого, как правило, становится применением номинальных коэффициентов предельной кратности 10 или 20 в зависимости от отношения номинальной вторичной нагрузки ТТ и фактической подключенной нагрузки. Обычно технические характеристики для сердечников релейной защиты отходящих присоединений берутся такими, как 5P10, 10 ВА или 5P20, 5 ВА.

Требования к ТТ для релейной защиты в части характеристик для переходных процессов определяются МЭК 60044-6.

Во многих отдельных случаях железный сердечник ТТ нельзя спроектировать так, чтобы он не насыщался при любых условиях; это происходит по причинам стоимости и габаритов, например, для КРУ.

Поэтому реле Siemens спроектированы таким образом, чтобы работать в возможных условиях насыщения ТТ. Цифровые реле, описываемые в этом каталоге, в этом случае работают очень надежно, благодаря встроенной функции детектора насыщения ТТ.

### **Словарь используемых обозначений (согласно МЭК 60044-6):**

$K_{ПК}$  = номинальный коэффициент предельной кратности (пример: ТТ класса 5P20 :  $K_{ПК} = 20$ )

$K'_{ПК}$  = фактический коэффициент предельной кратности

$K_{ап}$  = коэффициент отстройки от апериодической составляющей

$I_{КЗ \text{ макс}}$  = максимальный ток симметричного КЗ

$I_{\text{ном перв}}$  = номинальный первичный ток ТТ

$I_{\text{ном втор}}$  = номинальный вторичный ток ТТ

$R_{ТТ}$  = активное сопротивление вторичной обмотки постоянному току при температуре 75 °С (или другой задаваемой температуре)

$R_{Н}$  = номинальная активная нагрузка

$R'_{Н} = R_{\text{пров}} + R_{\text{реле}}$  = подключенная активная нагрузка

$T_{\text{перв}}$  = постоянная времени первичной сети

$V_{К}$  = напряжение точки перегиба (средн.знач.)

$R_{\text{пров}} = \frac{2 \cdot r \cdot l}{A}$  = сопротивление провода, где:

$l$  = длина провода от ТТ до реле

$r$  = удельное сопротивление = 0,0175  $\Omega \text{мм}^2 / \text{м}$  (медь)

$A$  = сечение провода в  $\text{мм}^2$

Формула расчета ТТ:

$$K'_{ПК} = K_{ПК} \frac{R_{ТТ} + R_H}{R_{ТТ} + R'_H} \quad (\text{фактический}),$$

где  $K'_{ПК} \geq K_{ан} \frac{I_{КЗ\text{ макс}}}{I_{ном\ перв}}$  (требуемый).

Фактический коэффициент предельной кратности К'ПК можно рассчитать, как показано выше.

Номинальный коэффициент отстройки от апериодической составляющей Кап зависит от типа реле и постоянной времени этой составляющей. Для реле, которым требуется время работы без насыщения от 0.4 периода, постоянная времени первичной сети ТР не оказывает существенного влияния.

*Проектирование ТТ согласно BS 3938/ МЭК60044-1 (2000)*

Класс Р по МЭК можно приблизительно отнести к классу РХ (Класс Х по BS), который можно описать стандартной формулой:

$$V_K = \frac{(R_H + R_{ТТ}) \cdot I_{ном\ втор} \cdot K_{ПК}}{1.3}$$

Пример: МЭК 60044: 600/1, 5P10, 15 ВА, R<sub>ТТ</sub> = 4 Ω

$$\text{IEC PX или BS: } V_K = \frac{(15 + 4) \cdot 1 \cdot 10}{1.3} B = 146B$$
$$R_{ТТ} = 4\Omega$$

Таблица Г1.1 - Требования к ТТ:

Тип реле	Коэфф. отстр. от апер. составляющей $K_{ап}$	Мин. требуемый коэфф. предельной кратн. $K'_{ПК}$	Мин. требуемое напряжение точки перегиба $V_K$
<b>МТЗ и защита двигателей</b> 7SJ511, 512, 531 7SJ45, 46, 60 7SJ61, 62, 63, 64 7SJ80, 7SK80	–	$K'_{ПК} \geq \frac{I_{наиб. вел.}}{I_{ном перв}}$  $K'_{ПК} = \text{как минимум: } 20$  ( $I_{наиб. вел.}$ = обычно наибольшая уставка реле по току)	$V_K \geq \frac{I_{наиб. вел.}}{1.3 \cdot I_{ном перв}} \cdot (R_{ТТ} + R'_Н) \cdot I_{ном втор}$  как минимум: $\frac{20}{1.3} \cdot (R_{ТТ} + R'_Н) \cdot I_{ном втор}$
<b>Дифф. защита линии</b> (связь по медным проводам) 7SD600	–	$K'_{ПК} \geq \frac{I_{КЗ макс (внешн. КЗ)}}{I_{ном перв}}$  и:  $\frac{3}{4} \leq \frac{(K'_{ПК} \cdot I_{ном перв})_{конец 1}}{(K'_{ПК} \cdot I_{ном перв})_{конец 2}} \leq \frac{4}{3}$	$V_K \geq \frac{I_{КЗ макс (внешн. КЗ)}}{1.3 \cdot I_{ном перв}} \cdot (R_{ТТ} + R'_Н) \cdot I_{ном втор}$  и:  $\frac{3}{4} \leq \frac{(V_K / (R_{ТТ} + R'_Н) \cdot I_{ном перв} / I_{ном втор})_{конец 1}}{(V_K / (R_{ТТ} + R'_Н) \cdot I_{ном перв} / I_{ном втор})_{конец 2}} \leq \frac{4}{3}$
<b>Дифф. защита линии</b> (без функции ДЗ) 7SD52х, 53х, 610 (50/60 Гц)	Трансформ. 1.2	Шины/ Линия 1.2 Генер. / Двиг. 1.2	$K'_{ПК} \geq \frac{I_{КЗ макс (внешн. КЗ)}}{I_{ном перв}}$  $V_K \geq \frac{I_{КЗ макс (внешн. КЗ)}}{1.3 \cdot I_{ном перв}} \cdot (R_{ТТ} + R'_Н) \cdot I_{ном втор}$
<b>Дифф. защита генер./ трансформатора</b> 7UT612 7UT613, 633, 635 7UM62	Трансформ. 4 3 4	Шины/ Линия 4 3 – Генер. / Двиг. 5 5 5	и (только для 7SS): $K'_{ПК} \leq 100$ (диапазон измерений)  и (только для 7SS): $V_K \leq \frac{100}{1.3} \cdot (R_{ТТ} + R'_Н) \cdot I_{ном втор}$ (диапазон измерений)
<b>Защита шин</b> 7SS5, 7SS600	для коэфф. тормож. $k \geq 0.5$ 0.5		
<b>Дистанционная защита</b> 7SA522, 7SA6, 7SD5хх*) *) с функцией ДЗ	пост. врем. первичн. сети $T_{перв}$ [мс]	$K'_{ПК} \geq \frac{I_{КЗ макс (близкое КЗ)}}{I_{ном перв}}$  и: $K_{ап} (а) \cdot \frac{I_{КЗ макс (близкое КЗ)}}{I_{ном перв}}$  $K_{ап} (б) \cdot \frac{I_{КЗ макс (в конце ступени 1)}}{I_{ном перв}}$	$V_K \geq \frac{I_{КЗ макс (близкое КЗ)}}{1.3 \cdot I_{ном перв}} \cdot (R_{ТТ} + R'_Н) \cdot I_{ном втор}$  и: $K_{ап} (б) \cdot \frac{I_{КЗ макс (в конце ступени 1)}}{1.3 \cdot I_{ном перв}} \cdot (R_{ТТ} + R'_Н) \cdot I_{ном втор}$

Требования к ТТ, приводимые в Таблице Г1.1, являются упрощенными, что обеспечивает быстрый расчет. Более точные расчеты можно выполнить с помощью программы расчета Siemens -CTDIM (v 3.21). Производители реле используют результаты расчетов CTDIM.

**Коэффициент адаптации для реле 7UT6, 7UM62 relays (ограничения измерений):**

(также применимо и для 7SD52, 53, 610, при наличии в зоне защиты трансформатора)

$$F_{\text{адап}} = \frac{I_{\text{ном\_перв}}}{I_{\text{ном\_Об}}} \cdot \frac{I_{\text{ном\_реле}}}{I_{\text{ном\_втор}}} = \frac{I_{\text{ном\_перв}} \cdot \sqrt{3} \cdot V_{\text{ном\_Об}}}{S_{\text{ном\_макс}}} \cdot \frac{I_{\text{ном\_реле}}}{I_{\text{ном\_втор}}} \Rightarrow \text{Требование: } 1/8 \leq F_{\text{адап}} \leq 8,$$

где:

$I_{\text{ном Об}}$  = номинальный ток защищаемого объекта

$V_{\text{ном Об}}$  = номинальное напряжение защищаемого объекта

$I_{\text{ном реле}}$  = номинальный ток реле

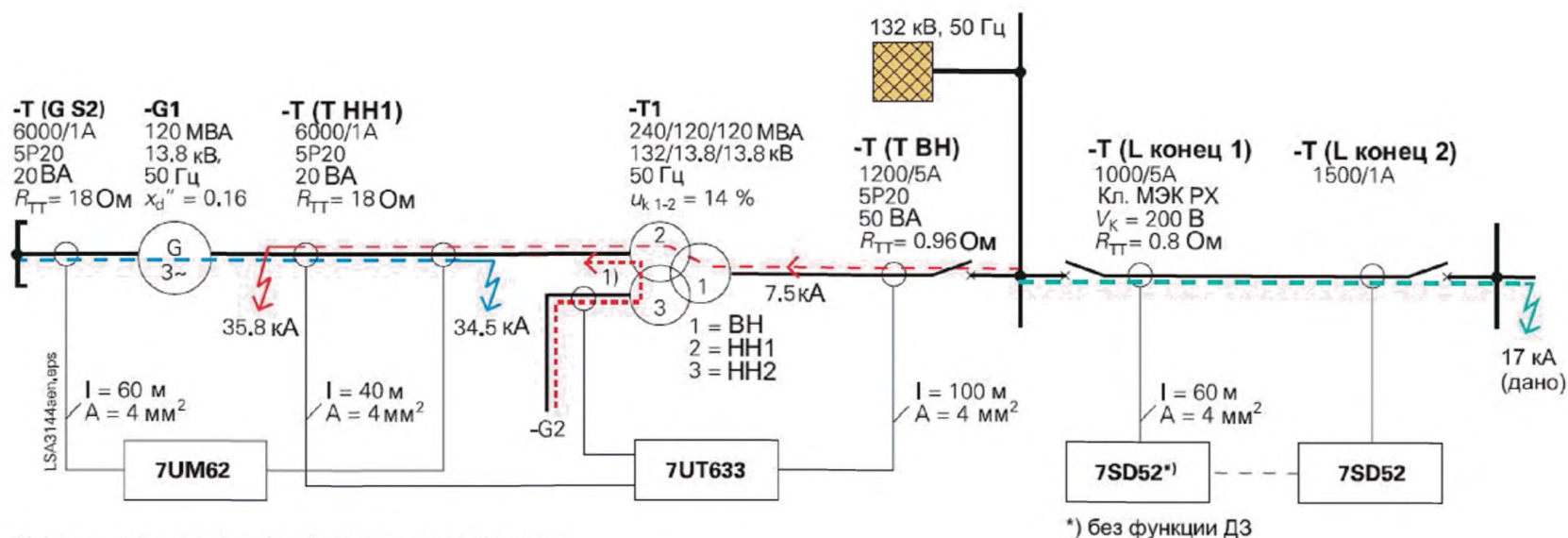
$S_{\text{ном макс}}$  = максимальная нагрузка защищаемого объекта (для трансформаторов: обмотка с максимальной нагрузкой)

Внимание: когда используется низкоомная дифференциальная защита от замыканий на землю, требование к стороне, где используется эта защита (3 фазы), это:  $1/4 \leq F_{\text{адап}} \leq 4$ , (для ТТ в нейтрали:  $1/8 \leq F_{\text{адап}} \leq 8$ )

Дополнительные условия для реле 7SD52x, 53x, 610 (при использовании в качестве дифференциальной защиты линии без трансформаторов в защищаемой зоне) Максимальное отношение номинальных первичных токов ТТ по концам линии:

$$\frac{I_{\text{ном\_перв\_макс}}}{I_{\text{ном\_перв\_мин}}} \leq 8$$

# Пример 1: Проверка ТТ для 7UM62, 7UT6, 7SD52 (7SD53, 7SD610)



Расположение выключателей на станции не показано

$x_d''$  = Сверхпереходное сопротивление генератора по продольной оси, в о.е.

$u_{к 1-2}$  = Напряжение КЗ трансформатора ВН-НН1 в %

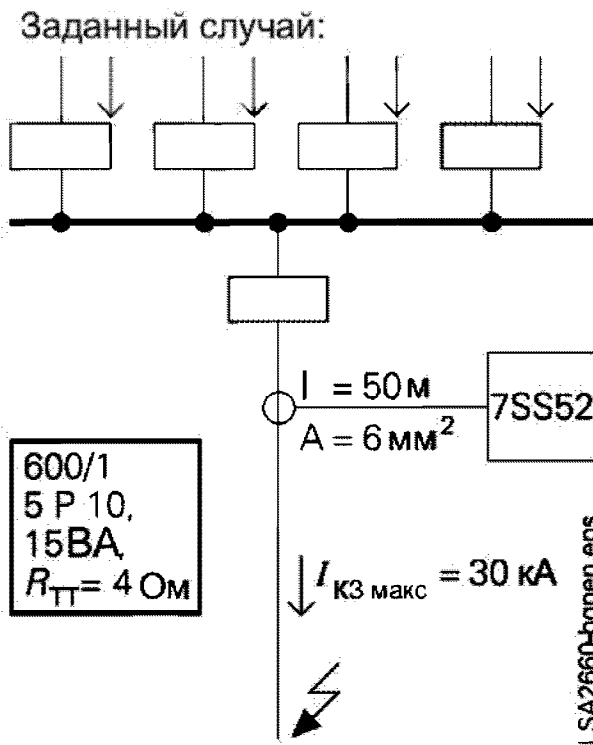
$R_{рел\epsilon}$  = Предполагается равным 0.1 Ом (потребление мощности указанных реле менее 0.1 ВА)

1) Током на стороне 3 в большинстве случаев можно пренебречь из-за  $u_{к 2-3}$  и  $x_d''$  генератора 2

-Т (G S2), 7UM62	-Т (Т HH1), 7UT633	-Т (Т ВН), 7UT633	-Т (L конец 1), 7SD52
$I_{КЗ\max} (\text{внешн КЗ}) = \frac{c \cdot S_{\text{ном ген}}}{\sqrt{3} \cdot V_{\text{ном ген}} \cdot x_d''}$ $= \frac{1.1 \cdot 120000 \text{ кВА}}{\sqrt{3} \cdot 13.8 \text{ кВ} \cdot 0.16} = 34516 \text{ А}$	$I_{КЗ\max} (\text{внешн КЗ}) = \frac{S_{\text{ном тр}}}{\sqrt{3} \cdot V_{\text{ном тр}} \cdot u_k}$ $= \frac{120000 \text{ кВА}}{\sqrt{3} \cdot 13.8 \text{ кВ} \cdot 0.14} = 35860 \text{ А}$	$I_{КЗ\max} (\text{внешн КЗ}) = \frac{S_{\text{ном тр}}}{\sqrt{3} \cdot V_{\text{ном тр}} \cdot u_k}$ $= \frac{240000 \text{ кВА}}{\sqrt{3} \cdot 132 \text{ кВ} \cdot 0.14} = 7498 \text{ А}$	$I_{КЗ\max} (\text{внешн КЗ}) = 17 \text{ кА (дано)}$
$K_{ап} = 5$ (из Табл. 2/1)	$K_{ап} = 3$ (из Табл. 2/1)	$K_{ап} = 3$ (из Табл. 2/1)	$K_{ап} = 1.2$ (из Табл. 2/1)
$K'_{ПК} \geq K_{ап} \cdot \frac{I_{КЗ\max} (\text{внешн.КЗ})}{I_{\text{ном перв}}}$ $= 5 \cdot \frac{31378 \text{ А}}{6000 \text{ А}} = 28.8$	$K'_{ПК} \geq K_{ап} \cdot \frac{I_{КЗ\max} (\text{внешн.КЗ})}{I_{\text{ном перв}}}$ $= 3 \cdot \frac{35860 \text{ А}}{6000 \text{ А}} = 17.9$	$K'_{ПК} \geq K_{ап} \cdot \frac{I_{КЗ\max} (\text{внешн.КЗ})}{I_{\text{ном перв}}}$ $= 3 \cdot \frac{7498 \text{ А}}{1200 \text{ А}} = 18.7$	
$R_H = \frac{S_{\text{ном}}}{I_{\text{ном втор}}^2} = \frac{20 \text{ ВА}}{1 \text{ А}^2} = 20 \text{ Ом}$	$R_H = \frac{S_{\text{ном}}}{I_{\text{ном втор}}^2} = \frac{20 \text{ ВА}}{1 \text{ А}^2} = 20 \text{ Ом}$	$R_H = \frac{S_{\text{ном}}}{I_{\text{ном втор}}^2} = \frac{50 \text{ ВА}}{5 \text{ А}^2} = 2 \text{ Ом}$	
$R'_H = R_{\text{пров}} + R_{\text{рел\epsilon}}$ $= \frac{2 \cdot r \cdot l}{A} + 0.1 \text{ Ом}$ $= \frac{2 \cdot 0.0175 \frac{\text{Ом мм}^2}{\text{м}} \cdot 60 \text{ м}}{4 \text{ мм}^2} + 0.1 \text{ Ом}$ $= 0.625 \text{ Ом}$	$R'_H = R_{\text{пров}} + R_{\text{рел\epsilon}}$ $= \frac{2 \cdot r \cdot l}{A} + 0.1 \text{ Ом}$ $= \frac{2 \cdot 0.0175 \frac{\text{Ом мм}^2}{\text{м}} \cdot 40 \text{ м}}{4 \text{ мм}^2} + 0.1 \text{ Ом}$ $= 0.450 \text{ Ом}$	$R'_H = R_{\text{пров}} + R_{\text{рел\epsilon}}$ $= \frac{2 \cdot r \cdot l}{A} + 0.1 \text{ Ом}$ $= \frac{2 \cdot 0.0175 \frac{\text{Ом мм}^2}{\text{м}} \cdot 100 \text{ м}}{4 \text{ мм}^2} + 0.1 \text{ Ом}$ $= 0.975 \text{ Ом}$	$R'_H = R_{\text{пров}} + R_{\text{рел\epsilon}}$ $= \frac{2 \cdot r \cdot l}{A} + 0.1 \text{ Ом}$ $= \frac{2 \cdot 0.0175 \frac{\text{Ом мм}^2}{\text{м}} \cdot 60 \text{ м}}{4 \text{ мм}^2} + 0.1 \text{ Ом}$ $= 0.625 \text{ Ом}$

$K'_{ПК} = K_{ПК} \cdot \frac{R_{ТТ} + R_{Н}}{R_{ТТ} + R'_{Н}}$ $= 20 \cdot \frac{18 \text{ Ом} + 20 \text{ Ом}}{18 \text{ Ом} + 0.625 \text{ Ом}} = 40.8$	$K'_{ПК} = K_{ПК} \cdot \frac{R_{ТТ} + R_{Н}}{R_{ТТ} + R'_{Н}}$ $= 20 \cdot \frac{18 \text{ Ом} + 20 \text{ Ом}}{18 \text{ Ом} + 0.450 \text{ Ом}} = 41.2$	$K'_{ПК} = K_{ПК} \cdot \frac{R_{ТТ} + R_{Н}}{R_{ТТ} + R'_{Н}}$ $= 20 \cdot \frac{0.96 \text{ Ом} + 2 \text{ Ом}}{0.96 \text{ Ом} + 0.975 \text{ Ом}} = 30.6$	$V_K \geq K_{оп} \cdot \frac{I_{КЗ макс} (\text{в месте КЗ})}{1.3 \cdot I_{ном перв}} \cdot (R_{ТТ} + R'_{Н}) \cdot I_{ном втор}$ $= 1.2 \cdot \frac{17000 \text{ А}}{1.3 \cdot 1000 \text{ А}} \cdot (0.8 \text{ Ом} + 0.625 \text{ Ом}) \cdot 5 \text{ А} = 111.8 \text{ В}$
<p>Треб. <math>K'_{ПК} = 28.8</math>, Фактич. <math>K'_{ПК} = 40.8</math> <math>28.8 &lt; 40.8</math> =&gt; расчет ТТ верен</p>	<p>Треб. <math>K'_{ПК} = 17.9</math>, Фактич. <math>K'_{ПК} = 41.2</math> <math>17.9 &lt; 41.2</math> =&gt; расчет ТТ верен</p>	<p>Треб. <math>K'_{ПК} = 18.7</math>, Фактич. <math>K'_{ПК} = 30.6</math> <math>18.7 &lt; 30.6</math> =&gt; расчет ТТ верен</p>	<p>Треб. <math>V_K = 111.8 \text{ В}</math>, Фактич. <math>V_K = 200 \text{ В}</math> <math>111.8 \text{ В} &lt; 200 \text{ В}</math> =&gt; расчет ТТ верен</p>
$F_{адап} = \frac{I_{ном перв} \cdot \sqrt{3} \cdot V_{ном Об}}{S_{ном макс}} \cdot \frac{I_{ном реле}}{I_{ном втор}}$ $= \frac{6000 \text{ А} \cdot \sqrt{3} \cdot 13.8 \text{ кВ}}{120000 \text{ кВА}} \cdot \frac{1 \text{ А}}{1 \text{ А}}$ $= 1.195$ <p><math>1/8 \leq 1.195 \leq 8 \Rightarrow \text{ok!}</math></p>	$F_{адап} = \frac{I_{ном перв} \cdot \sqrt{3} \cdot V_{ном Об}}{S_{ном макс}} \cdot \frac{I_{ном реле}}{I_{ном втор}}$ $= \frac{6000 \text{ А} \cdot \sqrt{3} \cdot 13.8 \text{ кВ}}{240000 \text{ кВА}} \cdot \frac{1 \text{ А}}{1 \text{ А}}$ $= 0.598$ <p><math>1/8 \leq 0.598 \leq 8 \Rightarrow \text{ok!}</math></p>	$F_{адап} = \frac{I_{ном перв} \cdot \sqrt{3} \cdot V_{ном Об}}{S_{ном макс}} \cdot \frac{I_{ном реле}}{I_{ном втор}}$ $= \frac{1200 \text{ А} \cdot \sqrt{3} \cdot 132 \text{ кВ}}{240000 \text{ кВА}} \cdot \frac{5 \text{ А}}{5 \text{ А}}$ $= 1.143$ <p><math>1/8 \leq 1.143 \leq 8 \Rightarrow \text{ok!}</math></p>	$\frac{I_{ном перв макс}}{I_{ном перв мин}} \leq 8$ $\frac{1500 \text{ А}}{1000 \text{ А}} = 1.5 \leq 8 \Rightarrow \text{ok!}$

Пример 2: Проверка стабильности работы цифровой защиты шин 7SS52



$$\frac{I_{КЗ макс.}}{I_{ном перв}} = \frac{30,000 \text{ А}}{600 \text{ А}} = 50$$

Согласно таблице Г1.1,  $K_{ап} = 1/2$

$$K'_{ПК} \geq \frac{1}{2} \cdot 50 = 25$$

$$R_H = \frac{15 \text{ ВА}}{1 \text{ А}^2} = 15 \text{ Ом}$$

$$R_{\text{реле}} = 0.1 \text{ Ом}$$

$$R_{\text{пров}} = \frac{2 \cdot 0.0175 \cdot 50}{6} = 0.3 \text{ Ом}$$

$$R'_H = R_{\text{пров}} + R_{\text{реле}} = 0.3 \text{ Ом} + 0.1 \text{ Ом} = 0.4 \text{ Ом}$$

$$K'_{ПК} = \frac{R_{\text{ТТ}} + R_H}{R_{\text{ТТ}} + R'_H} \cdot K_{ПК} = \frac{40 \text{ Ом} + 150 \text{ Ом}}{40 \text{ Ом} + 0.40 \text{ Ом}} \cdot 10 = 43.2$$

Результат:

Фактическое значение  $K'_{ПК}$  равно 43.2, а требуемое значение  $K'_{ПК}$  -25. Поэтому условие устойчивой работы выполняется.

### Нагрузка реле:

Нагрузка ТТ от цифровых реле Siemens составляет менее 0.1 ВА, поэтому на практике ей можно пренебречь. Исключения составляют защита шин 7SS60 и реле со связью по медным проводам 7SD600.

Обычно более нет необходимости использовать промежуточные ТТ, поскольку адаптация коэффициентов трансформации для защиты шин и трансформатора выполняется в цифровом реле. Аналоговые статические реле обычно имеют нагрузку менее 1 ВА. Однако, механические реле имеют значительно большую нагрузку, до порядка 10 ВА.

Это необходимо учитывать при подключении старых реле в ту же цепь ТТ, к которой подключены цифровые реле. В любом случае, по поводу фактических значений нагрузки всегда следует обращаться к соответствующему руководству.

### Нагрузка соединительных проводов:



Необходимо учитывать активное сопротивление токового контура от ТТ до реле:

$$R_{\text{пров}} = \frac{2 \cdot r \cdot l}{A}$$

$l$  = длина одного провода от ТТ до реле в метрах.

Удельное сопротивление:

$$\rho = 0.0175 \frac{\text{Ом} \cdot \text{мм}^2}{\text{м}} \text{ (медные провода) при } 20 \text{ }^\circ\text{C}$$

$A$  = сечение провода в  $\text{мм}^2$

### Расчет ТТ согласно ANSI/IEEE C 57.13:

Класс С этого стандарта определяет ТТ напряжением на зажимах его вторичной обмотки при 20-кратном номинальном токе, для которого не превышает погрешность 10 %. Стандартные классы это С100, С200, С400 и С800 для номинального вторичного тока 5 А. Это напряжение можно приблизительно вычислить исходя из данных МЭК следующим образом:

$$V_{\text{втор макс}} = 20 \cdot 5 \text{ А} \cdot R_{\text{Н}} \cdot \frac{K_{\text{ПК}}}{20}$$

где  $R_{\text{Н}} = \frac{P_{\text{Н}}}{I_{\text{ном втор}}^2}$  и  $I_{\text{ном втор}} = 5 \text{ А}$ , получаем

$$V_{\text{втор макс}} = \frac{P_{\text{Н}} \cdot K_{\text{ПК}}}{5 \text{ А}}$$

Пример:

МЭК 600/5, 5Р20, 25 ВА

60044:

$$\text{ANSI C57.13: } V_{\text{втор макс}} = \frac{(25 \text{ ВА} \cdot 20)}{5 \text{ А}} = 100 \text{ В, согласно}$$

классу С100

## Приложение Д

### ПРИМЕР РАСЧЁТА УСТАВОК РЕЛЕЙНОЙ ЗАЩИТЫ И АВТОМАТИКИ ПОНИЖАЮЩЕГО ТРЕХОБМОТОЧНОГО ТРАНСФОРМАТОРА ВН 110 кВ НА БАЗЕ МИКРОПРОЦЕССОРНЫХ УСТРОЙСТВ СЕРИИ SIPROTEC (SIEMENS AG)

Исходные данные:

Трансформатор                      трехобмоточный                      ТДТН 25000 кВА  
115±16%/38,5/11 кВ, группа соединения - 11, подключенный к шинам ВН  
через два выключателя (5АН-110), см. схему на Листе 3, Приложения А.

Таблица Д1 – Номинальные данные Тр ТДТН 25000 кВА

Сторона	$S_{НОМ}$ (МВА)	$K_{ТР}$ ТТ	$U_{НОМ}$ (кВ)	Номинальный ток стороны $I_{НОМ} = \frac{S_{НОМ}}{\sqrt{3} \cdot U_{НОМ}}$ (А)	Номинальный ток объекта (А)	Схема соединения обмоток Тр
ВН	25	300/1, (600/1)	115	126	126	Звезда с нулем
СН	25	750/1	38,5	375	375	Звезда с нулем
НН	10	1000/1	10	577	1443	Треугольни к

Значения напряжений КЗ ( $U_{КЗ}$ ) для сторон трансформатора представлены в  
Таблице Д2.

Таблица Д2 – Значения  $U_{КЗ}$  для сторон трансформатора

$U_{КЗ}$	Минимальное	Среднее	Максимальное
$U_{КЗ.ВН}$	17,47	17,5 %	19,5
$U_{КЗ.СН}$	9,99	10,5 %	11,86
$U_{КЗ.НН}$	-	6,5 %	-

На стороне НН трансформатора подключен токоограничивающий  
Реактор РБУ-10-1600-0,14.

### **ТТ в цепи выключателя и ремонтной Перемычки 110 кВ Тр:**

Тип **IMB123**:  $K_{\text{ТТ}} = 600/1$ ; класс ТТ 10P20  $S_{\text{НОМ}} = 30$  ВА.; схема «звезда с нулем».

Или Тип **ТВ-110/20**;  $K_{\text{ТТ}} = 600/1$ ; класс ТТ 10P25  $S_{\text{НОМ}} = 40$  ВА.; схема «звезда с нулем».

ТТ встроенные во ввода на стороне 110 кВ Тр: Тип **ТВТ-110**;  $K_{\text{ТТ}} = 300/1$ ; 600/1; класс ТТ 10P20  $S_{\text{НОМ.МАКС}} = 25(50)$  ВА.; схема «звезда с нулем».

ТТ встроенный в однофазный ввод на стороне нейтрали Тр: Тип **ТВТ-110**;  $K_{\text{ТТ}} = 300/1$ ; класс ТТ 10P20  $S_{\text{НОМ.МАКС}} = 25$  ВА.

### **ТТ в цепи выключателя 35кВ Тр:**

Тип **ТВ-35/25**;  $K_{\text{ТТ}} = 750/1$ ; класс ТТ 10P20  $S_{\text{НОМ}} = 30$  ВА.; схема «звезда с нулем».

ТТ встроенные во ввода на стороне 35 кВ Тр: Тип **ТВТ-35**;  $K_{\text{ТТ}} = 750/1$ ; класс ТТ 10P20  $S_{\text{НОМ}} = 40$  ВА.; схема «звезда с нулем».

ТТ в цепи выключателя 10 кВ Тр: Тип **KOLT**;  $K_{\text{ТТ}} = 1000/1$ ; класс ТТ 10P20  $S_{\text{НОМ}} = 30$  ВА.; схема «звезда с нулем».

$$\text{Отношение } \frac{I_{\text{НОМ.ТТ.}(ВН)}}{I_{\text{НОБj}}} = \frac{300}{126} = 2,38 < 8.$$

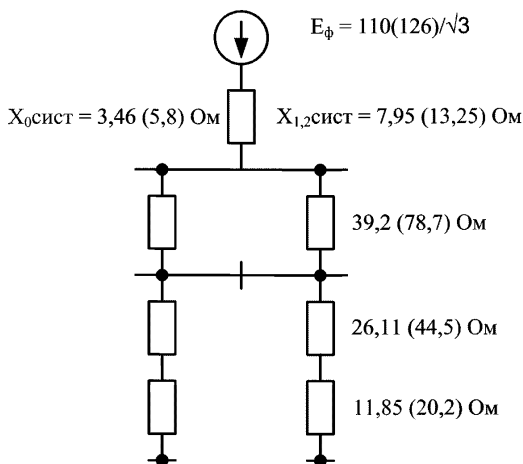
$$\text{Отношение } \frac{I_{\text{НОМ.ТТ.}(СН)}}{I_{\text{НОБj}}} = \frac{750}{375} = 2 < 8.$$

$$\text{Отношение } \frac{I_{\text{НОМ.ТТ.}(НН)}}{I_{\text{НОБj}}} = \frac{1000}{1443} = 0,69 < 8.$$

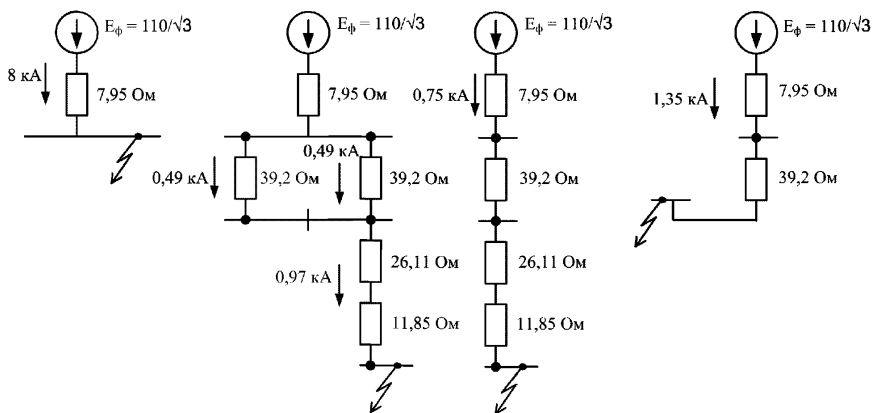
Коэффициенты адаптации находятся в требуемом диапазоне (0,125 ÷ 8)  
см. п. Б1.1.10 МУ.

Промежуточные ТТ для выравнивания токов Дифзащиты трансформатора не применяются.

Поясняющие схемы с результатами расчетов токов КЗ для выбора уставок РЗА трансформатора приведены на Рисунках 7-11.



**Рисунок 7 – Полная схема замещения**



**Рисунок 8 – Схема замещения прямой (обратной) последовательности в максимальных режимах**

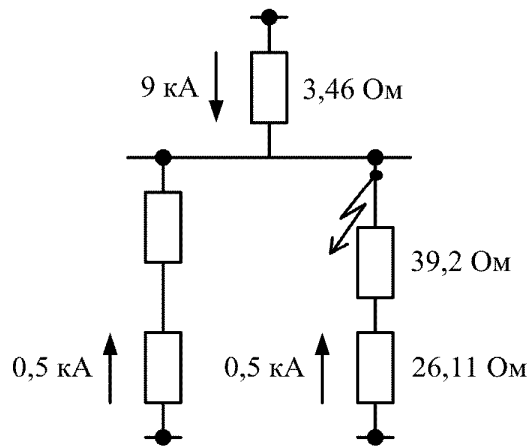


Рисунок 9 – Схема замещения нулевой последовательности в максимальном режиме

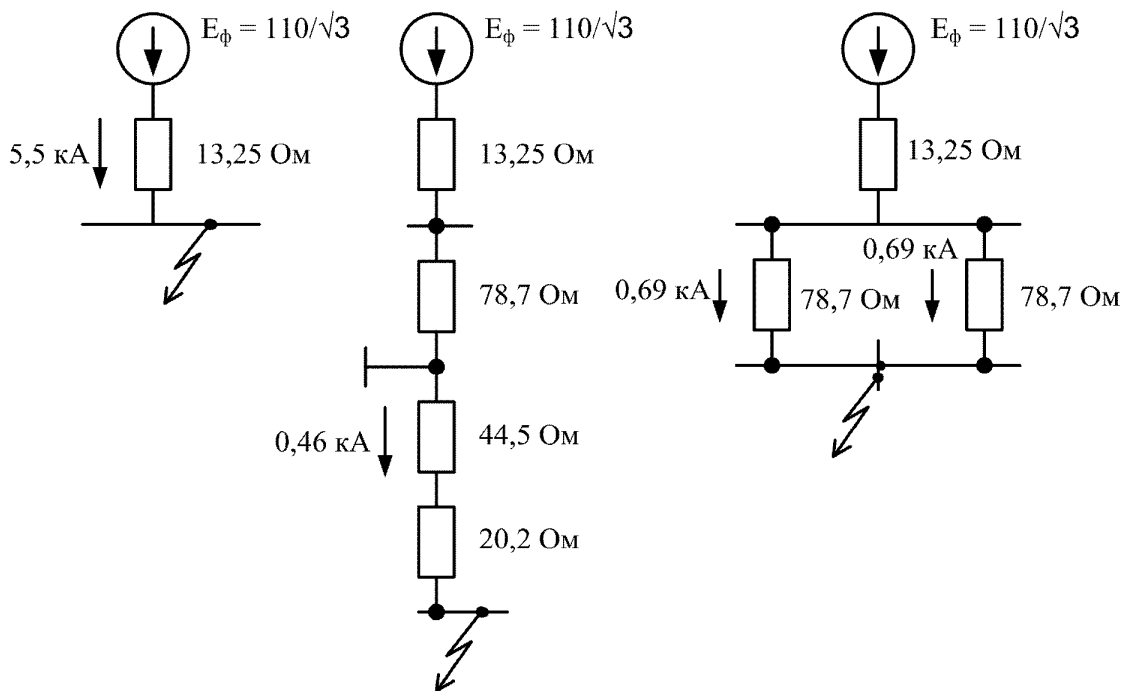
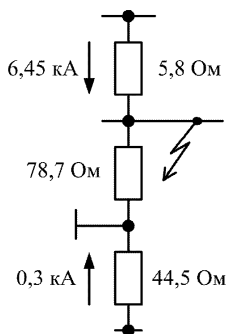


Рисунок 10 – Схема замещения прямой (обратной) последовательности в минимальном режиме



**Рисунок 11 – Схема замещения нулевой последовательности в минимальном режиме**

Токи КЗ, учитываемые в расчетах, приведены к стороне 110 кВ (величины токов, указанные в скобках приведены к номинальному напряжению соответствующей стороны):

$I_{\text{МАКС.ВН(1)}} = 10 \text{ кА}$  – максимальный суммарный ток КЗ на стороне (ошиновке) ВН Тр (однофазное КЗ на землю).

$I_{\text{МИН.ВН(1)}} = 6,75 \text{ кА}$  – минимальный суммарный ток КЗ на стороне (ошиновке) ВН Тр (однофазное КЗ на землю).

$I_{\text{МИН.ТР.ВН(1)}} = 0,3 \text{ кА}$  – минимальный ток в нейтрали Тр при КЗ на стороне (ошиновке) ВН Тр (однофазное КЗ на землю).

$I_{\text{МИН.ТР.ВЛ(1)}} = 0,105 \text{ кА}$  – минимальный ток в нейтрали Тр при КЗ в конце отходящей Линии 110 кВ (однофазное КЗ на землю).

$I_{\text{МАКС.ВН(3)}} = 8 \text{ кА}$  – максимальный суммарный ток КЗ на стороне (ошиновке) ВН Тр (трехфазное КЗ).

$I_{\text{МИН.ВН(3)}} = 5,5 \text{ кА}$  – минимальный суммарный ток КЗ на стороне (ошиновке) ВН Тр (трехфазное КЗ).

$I_{\text{МИН.ВН(2)}} = 4,76 \text{ кА}$  – минимальный суммарный ток КЗ на стороне (ошиновке) ВН Тр (двухфазное КЗ).

$I_{\text{МАКС.ТР.СН}(3)} = 1,35(3,86)$  кА – максимальный ток на стороне ВН Тр при КЗ на стороне (ошиновке) СН Тр (трехфазное КЗ).

$I_{\text{МАКС.ТР.НН}(3)} = 0,97(9,7)$  кА – максимальный ток на стороне ВН Тр при КЗ на стороне (шинах) НН Тр (трехфазное КЗ).

$I_{\text{МИН.ТР.СН}(3)} = 0,69(2,26)$  кА – минимальный ток на стороне ВН Тр при КЗ на стороне (ошиновке) СН Тр (трехфазное КЗ).

$I_{\text{МИН.ТР.НН}(3)} = 0,46(5,27)$  кА – минимальный ток на стороне ВН Тр при КЗ на стороне (шинах) НН Тр (трехфазное КЗ).

$I_{\text{МИН.ТР.СН}(2)} = 0,6(1,95)$  кА – минимальный ток на стороне ВН Тр при КЗ на стороне (ошиновке) СН Тр (двухфазное КЗ).

$I_{\text{МИН.ТР.НН}(2)} = 0,46(4,58)$  кА – минимальный ток на стороне ВН Тр при КЗ на стороне (шинах) НН Тр (двухфазное КЗ).

$I_{2\text{МИН.ТР.НН}(2)} = 0,23$  кА – минимальный ток обратной последовательности на стороне ВН Тр при КЗ на стороне (шинах) НН Тр (двухфазное КЗ).

Коэффициенты трансформации для максимальных режимов:

$$K_{\text{ВН.ТР}} = 10;$$

$$K_{\text{ВС.ТР}} = 2,86.$$

Коэффициенты трансформации для минимальных режимов:

$$K_{\text{ВН.ТР}} = 11,45;$$

$$K_{\text{ВС.ТР}} = 3,27.$$

## Расчет уставок РЗА трансформатора

**Д1 Основные защиты трансформатора и резервные токовые защиты на стороне Высшего напряжения трансформатора**

**Д1.1 ANSI 87T. Продольная дифференциальная токовая защита трансформатора, использующая характеристики стабилизации (торможения)**

**Д1.1.1 Применяемое устройство SIPROTEC: 7UT613**

**Коэффициенты трансформации ТТ на сторонах трансформатора, используемых для ДЗТ:**

$$K_{\text{ТТ.ВН.ТР}} = 300/1 \text{ (звезда с нулем);}$$

$$K_{\text{ТТ.СР.ТР}} = 750/1 \text{ (звезда с нулем);}$$

$$K_{\text{ТТ.НН.ТР}} = 1000/1 \text{ (звезда с нулем).}$$

**Д1.1.2** Согласно рекомендациям МУ п. **Б1.1.2**, минимальный ток срабатывания основной (чувствительной) функции Дифзащиты:

$$(I - \text{DIFF} >) = 1,5 \cdot (0,1 + \Delta U_{\text{РЕГ}}) \cdot I_{\text{НО}} = 1,5 \cdot (0,1 + 0,16) \cdot 1 = 0,39 \text{ (о.е.)},$$

где  $I_{\text{НО}}$  – номинальный ток защищаемого объекта (трансформатора);

$\Delta U_{\text{РЕГ}} = 0,16$  (о.е.) – относительная величина напряжения диапазона РПН на стороне ВН.

**Принимается:**

Уставка по току основной функции Дифзащиты (адрес **1221**):

$$(I - \text{DIFF} >) = 0,4 \frac{I}{I_{\text{НО}}}.$$

**Д1.1.3** Рекомендуемый порядок расчета Коэффициента торможения Дифзащиты трансформатора (определение наклона характеристики срабатывания).

Согласно рекомендациям МУ п. **Б1.1.3**, для определения всех параметров характеристики торможения необходимо изначально задать величину  $I_{\text{НАЧ.ТОРМ}}$ .



В данном случае, при отсутствии особых требований к повышению чувствительности Дифзащиты при малых токах повреждения (предполагается, что данный трансформатор мощностью 25 МВА при нормальной схеме ПС имеет общую нагрузку потребления на сторонах СН и НН  $\sum S_{\text{нагр}} \leq 0,5 \cdot S_{\text{НОМ.ТР}}$ ), и согласно рекомендациям Изготовителя Дифзащиты, принимаем величину  $I_{\text{Б.Т.ТОРМ}} = 0$  (характеристика торможения проходит через начало координат). Для расчета  $K_{\text{ТОРМ}}$  используется выражение:

$$SLOPE1 = \frac{3f_i + 0,075 + 1,5 \cdot K_{\text{ТОК}} \cdot \Delta U_{\text{РЕГ}}}{1,95 - f_i - K_{\text{ТОК}} \cdot \Delta U_{\text{РЕГ}}}$$

Расчетная проверка ТТ, используемых в ДЗТ, выполнена с использованием **кривых предельных кратностей ТТ**, при максимальной величине сквозных токов КЗ на сторонах СН и НН трансформатора (3-фазное):

$$I_{\text{КЗ.ВН.МАКС}} = 1,35 \text{ кА}, \text{ расчетная кратность тока } K_{\text{РАСЧ.ВН}} = 1350/300 = 4,5;$$

$$I_{\text{КЗ.СН.МАКС}} = 3,86 \text{ кА}; K_{\text{РАСЧ.СН}} = 3860/750 = 5,15;$$

$$I_{\text{КЗ.НН.МАКС}} = 9,7 \text{ кА}; K_{\text{РАСЧ.НН}} = 9700/1000 = 9,7.$$

При этом, подтверждается выполнение условия соответствия характеристик ТТ, т.е. при указанных максимальных расчетных кратностях тока КЗ (не превышающих номинальное значение  $K_{\text{НОМ}} = 20$ ), мощность подключенной нагрузки (около **3ВА** на фазу ТТ) существенно ниже номинальных (и допустимых) значений мощности вторичной обмотки ТТ сторон ДЗТ (**25, 30 и 30 ВА, соответственно**).

Дополнительно необходимо выполнить проверку ТТ согласно руководству по эксплуатации устройства 7УТ6 или каталогу SIP2008 (см. Приложение Г1 «Методические указания по выбору измерительных трансформаторов»).

Для проверки выбран самый «слабый» трансформатор тока:

Исходные данные для расчета:

$I_{кз \text{ макс (внешн.КЗ)}} = 8кА$ ;  $I_{ном \text{ перв}} = 300А$ ;  $S_{ном}=25ВА$ ;  $K_{оп} = 3$  (из Таблицы Г1.1. Приложения Г1);  $K_{цк}=20$ ;  $l = 200м$ ;  $I_{ном \text{ втор}} = 1А$ ;  $A=2.5мм^2$ ;  $R_{реле} = 0.1 \Omega$

Формула	Результат
$K'_{ПК(требуемый)} = K_{оп} \frac{I_{кз\_макс(внешн.КЗ)}}{I_{ном\_перв}}$	$3 \cdot \frac{8000}{300} = 80$
$R'_н = \frac{S_{ном}}{I_{ном\_втор}^2}$	$\frac{25}{1} = 25\Omega$
$R'_н = \frac{2\rho \cdot l}{A} + R_{реле}$	$\frac{2 \cdot 0,0175 \cdot 200}{2,5} + 0,1 = 2,9$
$K'_{ПК(фактич)} = K_{ПК} \cdot \frac{R_{ТТ} + R'_н}{R_{ТТ} + R'_н}$	$20 \cdot \frac{0,84 + 25}{0,84 + 2,9} = 138,2$
$K'_{ПК(фактич)} \geq K'_{ПК(требуемый)}$	$138,2 \geq 80 \rightarrow$ проверка пройдена

Все остальные ТТ проверяются таким же образом (в данном примере не рассмотрено).

**Таким образом**, можно полагать, что относительная величина погрешности для всех ТТ ДЗТ при внешних (сквозных) КЗ:  $f_i < 0,1$ ; **а также принимая**  $K_{ТОК} = 1$  (наиболее неблагоприятный расчетный режим), величина  $K_{ТОРМ}$  определяется:

$$SLOPE1 = \frac{0,375 + 1,5 \cdot 1 \cdot 0,16}{1,85 - 1 \cdot 0,16} = 0,37.$$

В этом случае ток начала торможения определяется как:

$$I_{ТОРМ.нач} = \frac{I - DIFF}{SLOPE 1} = \frac{0,4}{0,37} = 1,08 \text{ (о.е.)}.$$

**Принимаем:**

Уставка Коэффициента торможения Дифзащиты (адрес **1241А**):  
(**SLOPE1**) = 0,37.

Положение точки пересечения характеристики торможения с осью  $\frac{I_{\text{ТОРМ}}}{I_{\text{НОМ}}}$

(адрес 1242А):  $(\text{BASE POINT1}) = 0 \frac{I}{I_{\text{НО}}}$ .

**Д1.1.4** Согласно рекомендациям МУ п. **Б1.1.4**, минимальная уставка наклона характеристики торможения (2) принимается равной:

$$SLOPE2 = 0,5 \text{ (о.е.)}.$$

Ток начала торможения характеристики (2) (соответствует точке пересечения характеристик торможения 1 и 2) принимается равным:

$$I_{\text{ТОРМ.НАЧ(2)}} = 5 \text{ (о.е.)}.$$

Уставка начальной точки характеристики (2) (величина смещения вдоль оси  $\frac{I_{\text{ТОРМ}}}{I_{\text{НОМ}}}$ ) определяется из выражения:

$$BASEPOINT 2 = I_{\text{ТОРМ.НАЧ(2)}} - \frac{I_{\text{ДИФ.1-2}}}{SLOPE 2} = 5 - \frac{1,85}{0,5} = 1,3 \text{ (о.е.)},$$

где

$$I_{\text{ДИФ.1-2}} = SLOPE 1 \cdot (I_{\text{ТОРМ.НАЧ(2)}} - BASEPOINT 1) = 0,37 \cdot (5 - 0) = 1,85 \text{ (о.е.)}.$$

**Принимаем:**

Уставка Коэффициента торможения Дифзащиты (адрес 1243А):  $(SLOPE 2) = 0,5$ .

Положение точки пересечения характеристики торможения с осью  $\frac{I_{\text{ТОРМ}}}{I_{\text{НОМ}}}$

(адрес 1244А):  $(\text{BASE POINT2}) = 1,3 \frac{I}{I_{\text{НО}}}$ .

**Д1.1.5** Для дифференциального тока повреждения трансформатора вводится дополнительная пороговая величина  $I-DIFF \gg$  – Дифференциальная отсечка. Согласно рекомендациям МУ п. **Б1.1.5**, пороговую максимальную величину срабатывания  $I-DIFF \gg$  для трансформатора, рекомендуется принимать из условий:

**Д1.1.5.1** Отстройка от броска тока включения ненагруженного трансформатора:

$$(I - DIFF \gg) \geq I = (6 \div 7) \cdot I_{нО},$$

где  $I_{нО}$  – номинальный ток защищаемого объекта (трансформатора).

**Д1.1.5.2** Отстройка от величины максимального сквозного тока КЗ на стороне (шинах) СН или НН трансформатора, которая определяется границей защищаемой зоны и торможения реле Дифзащиты:

$$(I - DIFF \gg) \geq I_{\text{МАКС.ВН}}.$$

При наличии питания только на одной стороне трансформатора (ВН), можно упрощенно представить:

$$(I - DIFF \gg) \geq \frac{1}{U_{\text{К.МИН}}} \cdot I_{нО} = \frac{1}{0,0999} \approx 10 \text{ (о.е.)},$$

где  $U_{\text{К.МИН}} = 0,0999$  (9,99%) – относительная минимальная величина напряжения короткого замыкания трансформатора между обмотками ВН-СН (с учетом наличия основного питания от э/с только на стороне ВН трансформатора).

**Принимаем :**

Уставка по току функции Дифференциальной отсечки (адрес **1231**):

$$(I-DIFF \gg) = 10,0 \frac{I}{I_{нО}}.$$

### Д1.1.6 Дополнительное торможение

Согласно рекомендациям МУ п. Б1.1.6, величина уставки дополнительного торможения по току определяется относительно номинального тока защищаемого объекта и должна находиться в диапазоне токов, при которых ожидается насыщение ТТ. Для данного трансформатора, эта величина принимается равной:

$$(I - \text{ADDONSTAB}) = 2,4 \frac{I}{I_{нО}} \text{ (о.е.)}.$$

Согласно рекомендациям производителя, данная уставка должна быть не менее  $4,0 I_{InO}$ , таким образом, принимаем:  $(I - \text{ADDONSTAB}) = 4 \frac{I}{I_{нО}}$  (о.е.)

Уставка по длительности дополнительного торможения Дифзащиты, определяемая ожидаемым временем ликвидации внешнего КЗ, принимается равной:

$$T_{\text{доп.торм}} = 100 \text{ (Cycle)}.$$

#### Принимаем:

Уставка по току начала дополнительного торможения Дифзащиты (адрес 1261A):  $(I - \text{ADD ON STAB}) = 4,0 \frac{I}{I_{нО}}$ .

Уставка по длительности дополнительного торможения Дифзащиты (адрес 1262A):  $(T \text{ ADD ON-STAB}) = 100 \text{ (Cycle)}$ .

Уставка по длительности действия перекрестной блокировки:

$$T_{\text{ПЕР.БЛОК}} = 100 \text{ (Cycle)}.$$

#### Принимаем:

Уставка (адрес 1263):  $(T \text{ ПЕР БЛОК Торм}) = 100 \text{ (Cycle)}$ .

**Примечание:** Параметр *Cycle* означает заданное количество периодов синусоидального тока промышленной частоты.

#### Д1.1.7 Гармоническое торможение.

**Д1.1.7.1** Согласно рекомендациям МУ п. Б1.1.8, отношение частоты 2-й гармоники к частоте основной гармоники предварительно установлено равным (как правило, может не изменяться):

$$\frac{I_{2fN}}{I_{fN}} = 15\%.$$

Уставка: **5. Harmonic (5-я гармоника)** – относительная величина гармонической составляющей, которая блокирует дифференциальную ступень **IDiff**. Согласно рекомендациям МУ п. Б1.1.8, используется предустановленная уставка, равная:

$$\frac{I_{5fN}}{I_{fN}} = 30\%.$$

Если дифференциальный ток превышает уставку (**ДИФФ МАКСИМАЛЬНЫЙ n ГАРМОНИКА**), то торможения от n-ой гармоники не происходит.

#### **Принимаем:**

Уставка определения броска тока намагничивания по 2-й гармонике от величины основной гармоники измеряемого тока (адрес **1271**):  $\frac{I_{2fN}}{I_{fN}} = 15\%$ .

Уставка определения броска тока намагничивания по 5-й гармонике от величины основной гармоники измеряемого тока (адрес **1276**):  $\frac{I_{5fN}}{I_{fN}} = 30\%$ .

Уставка ограничения торможения по максимальному току (адрес **1278**):

$$(IDIFFmax n.HM) = 10,0 \frac{I}{I_{нО}} \text{ (о.е.)}$$

**Д1.1.8** Проверка чувствительности Дифзащиты трансформатора.

Коэффициент чувствительности ( $K_{\text{ч}}$ ) ДЗТ определяется (только для чувствительного органа) при металлическом КЗ на выводах (всех сторонах) защищаемого трансформатора, и его работе в расчетном режиме (рабочем ответвлении регулируемой обмотки), обуславливающим минимальный ток КЗ, по следующим выражениям:

**Д1.1.8.1** При  $I_{\text{кз.мин}} \leq I_{\text{ТОРМ.НАЧ(1)}}$  :

$$K_{\text{ч}} = \frac{I_{\text{кз.мин}}}{I - DIFF} \geq 2.$$

**Поскольку**  $I_{\text{кз.мин}} > I_{\text{ТОРМ.НАЧ(1)}}$ , **то данное условие не проверяется.**

**Д1.1.8.2** При  $I_{\text{кз.мин}} > I_{\text{ТОРМ.НАЧ(1)}}$ , для первого участка наклона характеристики срабатывания/торможения:

$$K_{\text{ч}} = \frac{I_{\text{кз.мин}}}{SLOPE 1 \cdot (\sum I_{\text{ТОРМ.РАСЧ. П}} - BASEPOINT 1)} \geq 2.$$

Или, в случае  $BASEPOINT1 = 0$  (если характеристика проходит через начало координат):

$$K_{\text{ч}} = \frac{I_{\text{кз.мин}}}{SLOPE 1 \cdot \sum I_{\text{ТОРМ.РАСЧ. П}}} = \frac{1}{SLOPE 1} = \frac{1}{0,37} = 2,7 \geq 2.$$

**Д1.1.8.3** При  $I_{\text{кз.мин}} > I_{\text{ТОРМ.НАЧ(2)}}$ , для второго участка наклона характеристики срабатывания/торможения:

$$K_{\text{ч}} = \frac{I_{\text{КЗ.МИН}}}{\text{SLOPE 2} \cdot (\sum I_{\text{ТОРМ.РАСЧ. П}} - \text{BASEPOINT 2})} \geq 2.$$

**Поскольку  $I_{\text{КЗ.МИН}} < I_{\text{ТОРМ.НАЧ(2)}}$ , то данное условие не проверяется.**

где  $(I - \text{DIFF} >) = 0,4 \cdot 126 = 50,4 \text{ А}$  – минимальный ток срабатывания защиты (при отсутствии торможения) **в первичных величинах;**

$I_{\text{КЗ.МИН}} = 400 \text{ А}$  – минимальное расчетное значение периодической составляющей суммарного тока КЗ в защищаемой зоне (2-хфазное КЗ на стороне НН в минимальном режиме), приведенное к стороне основного питания трансформатора;

$\sum I_{\text{ТОРМ.РАСЧП}}$  – первичное расчетное значение тока торможения, фактически равное  $I_{\text{КЗ.МИН}}$  (при повреждении в защищаемой зоне);

$I_{\text{ТОРМ.НАЧ.П (1)}} = 1,08 \cdot 126 = 136 \text{ А}$ ;  $I_{\text{ТОРМ.НАЧ.П (2)}} = 5 \cdot 126 = 630 \text{ А}$  –

первичные расчетные значения тока начала торможения, соответствующие началу первого/второго участка наклона характеристики;

$\text{SLOPE1} = 0,37 \text{ о.е.}$ ,  $\text{SLOPE2} = 0,5 \text{ о.е.}$  – коэффициенты торможения, соответствующие величине тока повреждения;

$\text{BASEPOINT1} = 0 \text{ А}$ ,  $\text{BASEPOINT2} = 1,3 \cdot 126 = 164 \text{ А}$  – величины тока базовой точки 1-й/2-й характеристики торможения, или точки

пересечения этих характеристик с осью  $\frac{I_{\text{ТОРМ.}}}{I_{\text{НОМ}}}$ .

## **Д1.2 ANSI 87N. Дифференциальная (ограниченная) токовая защита от КЗ на землю в обмотке/на ошиновке ВН трансформатора**

Применяемое устройство SIPROTEC: 7UT613.

$K_{\text{ТТ.ВН.ТР}} = 300/1$  (звезда с нулем);

$K_{\text{ТТ.НЕЙТР}} = 300 / 1$ .



**Д1.2.1** Согласно рекомендациям МУ п. **Б1.2.6**, минимальная уставка тока срабатывания ограниченной Защиты от замыканий на землю:

$$(I - REF >) = 0,15 \cdot InS.$$

**Принимаем:**

Уставка по току срабатывания в нейтрали обмотки ВН трансформатора (адрес **13110**):  $(I-REF>) = 0,15 \cdot InS$ .

**Д1.2.2** Согласно рекомендациям МУ п. **Б1.2.8**, принимаем:

Дополнительная выдержка времен (адрес **1312A**):  $(T I-REF>) = 0$  с.

**Д1.2.3** Согласно рекомендациям МУ п. **Б1.2.9**, принимаем:

Наклон характеристики дополнительного торможения (адрес **1313A**):  $(SLOPE) = 0$  с.

**Д1.2.4** Проверка чувствительности Дифзащиты от КЗ на землю на стороне ВН трансформатора.

Коэффициент чувствительности ( $K_{\text{ч}}$ ) ограниченной ДЗТ определяется при металлическом КЗ на землю на выводах обмотки ВН защищаемого трансформатора при работе его в расчетном режиме, обуславливающим минимальный ток в нейтрали трансформатора, по выражению:

$$K_{\text{ч}} = \frac{I_{\text{КЗ,МИН}}}{I - DIFF >} = \frac{300}{19} = 15,8 \geq 2,$$

где  $I_{\text{КЗ,МИН}} = 300$  А – минимальное значение периодической составляющей тока нейтрали трансформатора при КЗ на землю в защищаемой зоне;  
 $(I - DIFF >) = 0,15 \cdot 126 = 19$  А – минимальный ток срабатывания защиты в **первичных величинах**.

**Д1.3 ANSI 87В. Продольная дифференциальная токовая защита ошиновки на стороне ВН трансформатора (ДЗО ВН), использующая характеристики стабилизации (торможения)**

$$K_{\text{ТТ.ВЛ/Р.П}} = 600 / 1 \text{ (звезда с нулем);}$$

$$K_{\text{ТТ.ВН.ТР}} = 600/1 \text{ (звезда с нулем).}$$

**Д1.3.1 Применяемое устройство SIPROTEC: 7UT613**

**Д1.3.2** В качестве номинального тока объекта (шин)  $I_{\text{НОВ}}$  принимается ток, равный 600 А, который будет являться базовым для всех остальных токов.

**Д1.3.3** Условия выбора уставок основной (чувствительной) функции Дифзащиты и характеристики срабатывания (отключения):

**Д1.3.3.1** Согласно рекомендациям МУ п. Б1.3.3.1, выбор уставки минимального тока срабатывания защиты производится по условию отстройки от тока в реле при обрыве вторичных цепей защиты в нагруженном режиме:

$$\begin{aligned} (I - DIFF >) &= K_{\text{отс}} \cdot I_{\text{МАКС.ДЛДО П}} = 1,2 \cdot I_{\text{МАКС.ДЛДО П}} = \\ &= 1,2 \cdot 1,1 \cdot I_{\text{НО}} = 1,32 \text{ о.е.} \end{aligned}$$

где  $I_{\text{МАКС.ДЛДО П}} = 1,1 \cdot I_{\text{НОМ.ВЛ110}} = 1,1 \cdot I_{\text{НО}} (I_{\text{НОМ.ВЛ110}})$  – номинальный ток ВЛ 110 кВ).

**Примечание:** Необходимо иметь в виду, что некоторые типы ТТ не допускают 10% перегрузки относительно номинального тока. В этом случае применения таких ТТ:

$$I_{\text{МАКС.ДЛДО П}} = I_{\text{НО}}$$

**Принимаем:**

Уставка по току основной функции Дифзащиты (адрес 1221):

$(I-DIFF>) = 1,32 \cdot I_{no}$ ; (адрес 1231):(I-DIFF>>) = oo I/InO (согласно п. В1.3.6)

**Д1.3.3.2** Рекомендуемый порядок расчета коэффициента торможения Дифзащиты ошиновки ВН трансформатора *SLOPE1* – выполняется аналогично ДЗТ, с учетом необходимых корректировок, таких как:

- исключение составляющей регулирования напряжения в токах небаланса и торможения;
- принятие значения  $BASEPOINT1 = 0$  (А).

Таким образом, основное выражение для определения коэффициента торможения ДЗО приобретает вид:

$$SLOPE1 = \frac{1,5 \cdot (2 \cdot f_i + 0,05)}{1,95 - f_i} = \frac{3 \cdot f_i + 0,075}{1,95 - f_i}.$$

В расчете следует использовать действительную величину погрешности измерения ТТ  $f_i$ , определенную в соответствии с рекомендациями МУ.

Расчетная проверка ТТ, используемых в ДЗО, выполнена с использованием **кривых предельных кратностей ТТ**, при величине сквозных токов КЗ на стороне ВН трансформатора (1-фазное) ( $I_{КЗ.ВН.МАКС} = 10$  кА, **расчетная кратность тока**  $K_{РАСЧ.ВН} = 10000/600 = 16,7$ ).

При этом, **подтверждается выполнение условия соответствия характеристик ТТ**, т.е. при указанных максимальных расчетных кратностях тока КЗ (не превышающей номинальное значение  $K_{НОМ} = 20$ ), мощность подключенной нагрузки (около **6,25 ВА** для контура фаза-ноль) существенно ниже номинальных (и допустимых) значений мощности вторичной обмотки ТТ сторон ДЗО (**50 и 30(40) ВА, соответственно**).

**Дополнительно необходимо выполнить проверку ТТ согласно руководству по эксплуатации устройства 7УТ6 или каталогу SIP2008 (см.**

Приложение Г1 «Методические указания по выбору измерительных трансформаторов»):

Исходные данные для расчета:

$I_{кз \text{ макс (внешн. КЗ)}} = 8 \text{ кА}$ ;  $I_{\text{ном перв}} = 600 \text{ А}$ ;  $S_{\text{ном}} = 30 \text{ ВА}$ ;  $K_{\text{ан}} = 3$  (из Таблицы Г1.1.

Приложения Г1);  $K_{\text{тик}} = 20$ ;  $l = 200 \text{ м}$ ;  $I_{\text{ном втор}} = 1 \text{ А}$ ;  $A = 2.5 \text{ мм}^2$ ;  $R_{\text{реле}} = 0.1 \Omega$

Формула	Результат
$K'_{\text{ПК(требуемый)}} = K_{\text{ан}} \frac{I_{\text{кз макс(внешн. КЗ)}}}{I_{\text{ном перв}}}$	$3 \cdot \frac{8000}{600} = 40$
$R_{\text{н}} = \frac{S_{\text{ном}}}{I_{\text{ном втор}}^2}$	$\frac{30}{1} = 30 \Omega$
$R'_{\text{н}} = \frac{2\rho \cdot l}{A} + R_{\text{реле}}$	$\frac{2 \cdot 0,0175 \cdot 200}{2,5} + 0,1 = 2,9$
$K'_{\text{ПК(фактив)}} = K_{\text{ПК}} \cdot \frac{R_{\text{ТТ}} + R_{\text{Н}}}{R_{\text{ТТ}} + R'_{\text{Н}}}$	$20 \cdot \frac{1,85 + 30}{1,85 + 2,9} = 134,1$
$K'_{\text{ПК(фактив)}} \geq K'_{\text{ПК(требуемый)}}$	$134,1 \geq 40 \rightarrow \text{проверка пройдена}$

Все остальные ТТ проверяются таким же образом (в данном примере не рассмотрено).

Таким образом, можно полагать, что относительная величина погрешности для всех ТТ ДЗТ при внешних (сквозных) КЗ:  $f_i < 0,1$ ; величина  $K_{\text{ТОРМ}}$  определяется:

$$SLOPE1 = \frac{0,375}{1,85} = 0,2.$$

С учетом значительного запаса по чувствительности защиты можно принять  $SLOPE1 = 0,25$ .

Принимая во внимание рекомендации изготовителя, коэффициент торможения принимается равным  $SLOPE1 = 0,5$ .

В этом случае ток начала торможения:

$$I_{\text{ТОРМ.НАЧ.П}} = \frac{I - \text{DIFF} >}{\text{SLOPE1}} = \frac{1,32}{0,5} = 2,64 \text{ о.е.}$$

**Принимаем:**

Уставка Коэффициента торможения Дифзащиты (адрес **1241A**):  
(**SLOPE1**) = 0,5.

Положение точки пересечения характеристики торможения с осью  $\frac{I_{\text{ТОРМ}}}{I_{\text{НОМ}}}$

(адрес **1242A**): (**BASE POINT1**) = 0  $\frac{I}{I_{\text{НО}}}$ .

**Д1.3.4** Другие методы расчета *SLOPE1* ДЗО с учетом действительной величины погрешности измерения ТТ (согласно рекомендаций Изготовителя микропроцессорных устройств защиты), **могут использоваться в случаях применения ТТ с характеристиками не удовлетворяющими требованиям соответствия погрешности измерения ( $f_i < 0,10$ ) во всех режимах работы РУ.**

**Принимаем:**

Уставка Коэффициента торможения Дифзащиты (адрес **1241A**):  
(**SLOPE1**) = 0,5.

Положение точки пересечения характеристики торможения с осью  $\frac{I_{\text{ТОРМ}}}{I_{\text{НОМ}}}$

(адрес **1242A**): (**BASE POINT1**) = 0,0  $\frac{I}{I_{\text{НО}}}$ .

**Д1.3.5** Параметры дополнительной (второй) характеристики торможения

Параметры дополнительной характеристики торможения должны быть идентичными параметрам первой наклонной характеристики, или (при невозможности) – обеспечивать минимальное торможение, т.е. должны

приниматься максимальная уставка начальной точки (величина смещения вдоль оси  $\frac{I_{\text{ТОРМ}}}{I_{\text{НОМ}}}$ ) и минимальная уставка наклона характеристики торможения

№2 (*SLOPE2*).

**Принимаем:**

Уставка Коэффициента торможения Дифзащиты (адрес 1243A):  
(*SLOPE2*) = 0,5.

Положение точки пересечения характеристики торможения с осью  $\frac{I_{\text{ТОРМ}}}{I_{\text{НОМ}}}$   
(адрес 1244A): (*BASE POINT2*) = 0,0  $\frac{I}{I_{\text{НО}}}$ .

**Д1.3.6 Дополнительное торможение**

Согласно п. Б1.3.7.1 МУ, величина уставки дополнительного торможения по току определяется относительно номинального тока защищаемого объекта и должна находиться в диапазоне токов, при которых ожидается насыщение ТТ. Для ДЗО данного трансформатора эта величина принимается равной:

$$(I - \text{ADD ON STAB}) = 4,8 \frac{I}{I_{\text{НО}}} \text{ о.е.}$$

Уставка по длительности дополнительного торможения Дифзащиты, определяемая ожидаемым временем ликвидации внешнего КЗ (п. Б1.3.7.2 МУ) принимается равной:

$$(T \text{ ADD ON - STAB}) = 50 \text{ (Cycle)}.$$

**Принимаем:**

Уставка по току начала дополнительного торможения Дифзащиты  
(адрес 1261A): (*I-ADD ON STAB*) = 4,8  $\frac{I}{I_{\text{НО}}}$  о.е.

Уставка по длительности дополнительного торможения Дифзащиты (адрес 1262A): (T ADD ON-STAB) = 50 (Cycle).

### Д1.3.7 Контроль дифференциального тока

Согласно рекомендациям МУ п. Б1.3.9, величина срабатывания контроля (мониторинга) дифференциального тока, принимается ниже минимального номинального тока присоединений шин, или (при технической невозможности) минимальная по техническим параметрам реле:

$$87B(I - DIFF > MON.) \leq I_{\text{МИН.НАГР}},$$

где  $I_{\text{МИН.НАГР}} = 0,2 \cdot 126 = 25 \text{ А}$  – минимальный рабочий ток нагрузки присоединений ошиновки (трансформатора).

Величина тока срабатывания приводится к номинальному току защищаемого объекта (600 А). Выдержка времени контроля дифференциального тока обеспечивает не действие блокировки в условиях возникновения повреждения. Обычно выдержка времени составляет несколько секунд и определяется из опыта эксплуатации объекта стандартной величиной:

$$87B(TI - DIFF > MON.) = 1,0 \div 10,0 \text{ с.}$$

#### Принимаем:

Уставка по току функции контроля дифференциального тока (адрес 1281): (I-DIFF > MON.) =  $0,15 \frac{I}{I_{\text{НО}}}$  о.е. (минимальный порог чувствительности функции).

Уставка по времени функции контроля дифференциального тока (адрес 1282) (T I-DIFF > MON.) = 5 с.

### Д1.3.8 Контроль тока отходящей линии

Согласно рекомендациям МУ п. Б1.3.10, уставка по току контроля должна быть менее величины тока одной из питающих сторон шин, при токе КЗ, соответствующем минимальной чувствительности ДЗО:

$$87B(I > CURR.GUARD) = 0,9 \cdot \frac{I - \mathbf{DIFF} >}{n} = \frac{0,9 \cdot 1,32 \cdot I_{н0}}{2} = \\ = \frac{0,9 \cdot 1,32 \cdot 600}{2} = 356,4 \text{ А,}$$

где  $I - \mathbf{DIFF} > = 1,32 \cdot I_{н0}$  о.е. – уставка по току срабатывания ДЗО (см. выше п. Д1.3.3.1);

$n = 2$  – количество основных питающих присоединений ошиновки (в этом качестве рассматриваются сторона Линии 110 кВ и сторона включенной Ремонтной Перемычки 110 кВ).

Для рассматриваемых сторон ДЗО  $I_{NS} = 600 \text{ А}$ , поэтому:

$$87B(I > CURR.GUARD) = \frac{356,4}{600} = 0,594 \text{ о.е.}$$

**Принимаем:**

Уставка по току функции контроля тока присоединения (адрес 1210):

$$(I > CURR.GUARD) = 0,6 \cdot \frac{I}{I_{NS}}$$

**Примечание:** Применение данной функции не обязательно.

**Д1.3.9** Проверка чувствительности Дифзащиты ошиновки ВН трансформатора

Коэффициент чувствительности ( $K_{\text{ч}}$ ) ДЗО ВН определяется для чувствительного органа при металлическом КЗ на ошиновке ВН защищаемого



трансформатора, и его работе в расчетном режиме, обуславливающим минимальный ток КЗ, по следующим выражениям:

**Д1.3.9.1** При  $I_{\text{КЗ.МИН}} \leq I_{\text{ТОРМ.НАЧ}}$  :  $K_{\text{ч}} = I_{\text{КЗ.МИН}} / (I - \text{DIFF} >) \geq 2$ .

**Поскольку**  $I_{\text{КЗ.МИН}} > I_{\text{ТОРМ.НАЧ}}$  , **то данное условие не проверяется.**

**Д1.3.9.2** При  $I_{\text{КЗ.МИН}} > I_{\text{ТОРМ.НАЧ}}$  , для участка наклона характеристики срабатывания/торможения, **при условии** *BASEPOINT* 1 = 0 (см. выше):

$$K_{\text{ч}} = \frac{I_{\text{КЗ.МИН}}}{\text{SLOPE} 2 \cdot \sum I_{\text{ТОРМ.РАСЧ. П}}} = \frac{1}{\text{SLOPE} 2} = \frac{1}{0,5} = 2,$$

где  $(I - \text{DIFF} >) = 1,32 \cdot 600 = 792$  А – минимальный ток срабатывания защиты (при отсутствии торможения), **в первичных величинах;**

$I_{\text{КЗ.МИН}} = 4760$  А – минимальное расчетное значение периодической составляющей суммарного тока КЗ в защищаемой зоне (2-хфазное КЗ на стороне ВН в минимальном режиме);

$\sum I_{\text{ТОРМ.РАСЧ. П}}$  – первичная расчетное значение тока торможения, фактически равно  $I_{\text{КЗ.МИН}}$  (при повреждении в защищаемой зоне);

$I_{\text{ТОРМ.НАЧ.П}} = 5,28 \cdot 600 = 3170$  А – первичное расчетное значение тока начала торможения, соответствующее началу первого участка наклона характеристики;

$\text{SLOPE} 2 = 0,5$  о.е. – коэффициент торможения.

#### **Д1.4 50N, 51N. Токовая защита нулевой последовательности (ТЗНП) на стороне ВН трансформатора**

$K_{\text{ТТ.ВН.ТР}} = 300 / 1$  (звезда с нулем);

$K_{\text{ТТ.НЕЙТР}} = 300 / 1$ .

**Д1.4.1** Применяемые устройства SIPROTEC: 7SJ62-64 (РЗА ВН)/ 7UT613 (ДЗТ) (используются оба, либо одно из устройств защиты).

**Д1.4.2** Согласно рекомендациям МУ п. Б1.5.2, ток срабатывания 1-й ступени ТЗНП на стороне ВН 50N-1 (максимальная величина) выбирается по условию отстройки от максимального тока нулевой последовательности в режимах:

**Д1.4.2.1** Отстройка от тока небаланса при 3-х фазном КЗ на стороне НН/СН данного трансформатора, или за трансформаторами данной и противоположной ПС:

$$50N - 1(I >) = I_{C3} = 1,25 \cdot I_{0 \text{ НЕБ}}.$$

**Примечание:** В связи с тем, что защита согласована по времени с защитами от междуфазных КЗ на сторонах НН (СН) указанных трансформаторов, отстройка по току срабатывания не осуществляется.

**Д1.4.2.2** Отстройка от тока небаланса в послеаварийном нагрузочном режиме трансформатора:

$$50N - 1(I >) = I_{C3} = 1,25 \cdot (I_{0 \text{ НЕБ}} + 3I_{0 \text{ Н.Р.}}) = 1,25 \cdot (7 + 126) = \frac{166,25}{300} = 0,55 \text{ А},$$

где  $I_{0 \text{ НЕБ}}$  – ток небаланса нулевого провода ТТ в установившемся режиме, приближенно определяется по выражению:

$$I_{0 \text{ НЕБ}} = K_{\text{НБ}} \cdot I_{\text{РАСЧ}} = 0,05 \cdot 139 = 7 \text{ А},$$

где  $I_{\text{РАСЧ}}$  – ток в месте установки защиты в рассматриваемых режимах (послеаварийный нагрузочный режим);

$$I_{\text{РАСЧ}} = 1,1 \cdot I_{\text{НОМ}} = 1,1 \cdot 126 = 139 \text{ А};$$

$K_{\text{НБ}} = 0,05$  – коэффициент небаланса, определяемый в соответствии с кратностью тока режима по отношению к номинальному току ТТ защиты (при кратности тока  $\leq (2 \div 3)$ );

$3I_{0 \text{ Н.Р.}} = I_{\text{НОМ.ТР}} = 126 \text{ А}$  – ток нулевой последовательности в несимметричных послеаварийных режимах работы сети (неполнофазный режим смежной линии в сети ВН).

**Д1.4.2.3** Согласование с током срабатывания ТЗНП смежных Линий на стороне ВН трансформатора:

$$50 - 1(I >) = I_{\text{СЗ}} \geq K_{\text{ОТС}} \cdot K_{\text{ТОК}} \cdot I_{\text{СЗ.ТЗНП.ПР.ЕД}} = 1,1 \cdot 0,5 \cdot 150 = \frac{82,5}{300} = 0,275 \text{ А},$$

где  $K_{\text{ОТС}} = 1,1$  – коэффициент отстройки;

$K_{\text{ТОК}} = 0,5$  – максимальный коэффициент распределения тока нулевой последовательности, равный отношению тока в месте установки ТЗНП ВН к току в смежном элементе с которым производится согласование;

$I_{\text{СЗ.ТЗНП.ПР.ЕД}} = 150 \text{ А}$  – ток срабатывания наиболее чувствительной ступени ТЗНП Линии на стороне ВН.

**Д1.4.2.4** Максимальное значение уставки по току срабатывания 1-й и 2-й ступени ступени ТЗНП ВН **50N-1 (I >) = 50N-1 (I >>) = 0,55 А**.

**Д1.4.3** Выдержки времени ТЗНП ВН.

Для выполнения действия ТЗНП ВН трансформатора с тремя выдержками времени, могут быть использованы две ступени ТЗНП: **50N-1 (I >)** и дополнительно – **50N-2 (I >>)**, с действием:

– на отключение Секционного выключателя на стороне ВН трансформатора:

$$\begin{aligned} 50N-1(T) &= T_{\text{С.З.ПР}} + T_{\text{ЗАП}}, \\ 50N-1(T) &= 1,5 + 0,3 = 1,8 \text{ с}; \end{aligned}$$

– на отключение Выключателя ВН трансформатора и пуск УРОВ ВН:

$$50N - 2(T - 1) = 50N - 1(T) + T_{\text{ЗАП}},$$

$$50N - 2(T - 1) = 1,8 + 0,3 = 2,1 \text{ с};$$

– на отключение трансформатора на всех сторонах:

$$50N - 2(T - 2) = 50N - 2(T - 1) + T_{\text{ЗАП}};$$

$$50N - 2(T - 2) = 2,1 + 0,3 = 2,4 \text{ с}.$$

где  $T_{\text{СЗ.ПР}} = 1,5 \text{ с}$  – выдержка времени ТЗНП, с которой производится согласование (2-х или 3-х ступеней резервных защит от замыканий на землю смежных присоединений в сети ВН);

$$T_{\text{ЗАП}} = 0,3 + 0,4 \text{ с}.$$

#### **Принимаем:**

Уставка по току ТЗНП ВН (адреса **1304/1302**): (**50N-1/50N-2 PICKUP**) = 0,55 А.

**Примечание:** По результатам проверки чувствительности окончательно принимается: (**50N-1/50N-2 PICKUP**) = 0,290 А.

Уставка по времени срабатывания **50N-1 (Т)** (адрес **1305**): (**Т IE>**) = 1,8 с.

Уставка по времени срабатывания **50N-2 (Т-1)** (адрес **1303**): (**Т IE>>**) = 2,1 с.

Уставка по времени срабатывания **50N-2 (Т-2)** = 2,4 с. выполняется с помощью CFC-логики устройства.

Устройство **7УТ613 (ДЗТ)**.

Уставка по току ТЗНП ВН (адреса **2413/2411**): (**IE>/IE>>**) = 0,290 А.

Уставка по времени срабатывания **50N-1 (Т)** (адрес **2414**): (**Т IE>**) = 1,8 с.

Уставка по времени срабатывания **50N-2 (Т-1)** (адрес **2412**):  
**(Т IE>>)= 2,1 с.**

Уставка по времени срабатывания **50N-2 (Т-2) = 2,4 с** реализуется с помощью CFC-логики устройства.

#### **Д1.4.4 Торможение при бросках тока намагничивания трансформатора.**

В данном случае, использование торможения при бросках тока намагничивания для функции ТЗНП является неактуальным, т.к. предполагается, что выдержка времени защиты превышает время броска тока включения трансформатора.

#### **Д1.4.5 Проверка чувствительности ТЗНП ВН трансформатора.**

Коэффициент чувствительности ( $K_{\text{ч}}$ ) ТЗНП на стороне ВН трансформатора определяется при внешних металлических КЗ на землю по выражению:

$$K_{\text{ч}} = \frac{3I_{0,3}}{I_{\text{сз}}} = \frac{105}{165} = 0,64 \leq 1,2$$

где  $3I_{0,3} = 105 \text{ А}$  – минимальный (по режиму) утроенный ток нулевой последовательности в месте установки защиты при КЗ на землю одной фазы в конце смежных присоединений в сети ВН, защиты которых резервируются ТЗНП ВН трансформатора;

$I_{\text{сз}} = 165 \text{ А}$  – ток срабатывания защиты (предварительно выбранная величина).

**В связи с тем, что требуемая чувствительность защиты не обеспечивается, ток срабатывания ступени 50N-2 (I>>) определяем из условия:**

$$(I \gg) = 3I_{0,3} / K_{\text{ц}} = 105 / 1,2 = 87; \quad 87 / 300 = 0,29 \text{ А.}$$

**Соответственно:**

$$(I >) = (I \gg) = 0,29 \text{ А.}$$

**Д1.5 ANSI 50, 51. Максимальная трехфазная токовая защита (ненаправленная) на стороне ВН трансформатора**

$$K_{\text{тт.ВН.ТР}} = 300/1 \text{ (звезда с нулем).}$$

**Д1.5.1 Применяемое устройство SIPROTEC: 7SJ62-64 (РЗА ВН)**

**Д1.5.2** Согласно рекомендациям МУ п. Б1.6.2, ток срабатывания МТЗ ВН (максимальная величина) без пуска по напряжению выбирается по условиям:

**Д1.5.2.1** Отстройка от максимального рабочего тока перегрузки в послеаварийных режимах:

$$50 - 1(I >) = I_{\text{сз}} \geq (1,5 \div 1,65) \cdot I_{\text{РАБ.МАКС}} = 1,65 \cdot 132,3 = 132,3 = \frac{218,6}{300} = 0,73 \text{ А,}$$

где  $I_{\text{РАБ.МАКС}} = 1,5 \cdot I_{\text{РАБ.МАКС}} = 1,05 \cdot 126 = 132,3 \text{ А}$  – максимальный рабочий ток трансформатора на стороне ВН с учетом перегрузок.

**Д1.5.2.2** Согласование с токами срабатывания МТЗ на сторонах СН и НН трансформатора при отсутствии (или отключении) питания на стороне СН:

$$50 - 1(I >) = I_{\text{сз}} \geq K_{\text{отс}} \cdot (I_{\text{сз.СН (НН)}} + I_{\text{МАКС.НН (СН)}})$$

$$50 - 1(I >) = 1,1 \cdot (198 + 35) = \frac{256,3}{300} = 0,85 \text{ А (СН),}$$

$$50 - 1(I >) = 1,1 \cdot (79 + 35) = \frac{183,7}{300} = 0,61 \text{ А (НН).}$$

В случаях необходимости повышения чувствительности защиты уставка может определяться условиями согласования с токами срабатывания МТЗ на сторонах СН и НН трансформатора при наличии питания (параллельной работы трансформаторов) на стороне СН:

$$50 - I(I >) = I_{CЗ} \geq K_{отс} \cdot K_{ток} \cdot I_{CЗ.СН(НН)},$$

$$50 - I(I >) = 1,1 \cdot 0,5 \cdot 198 = \frac{109}{300} = 0,36 \text{ А (СН)},$$

$$50 - I(I >) = 1,1 \cdot 0,5 \cdot 79 = \frac{43,45}{300} = 0,145 \text{ А (НН)},$$

где  $K_{отс} = 1,1$  – коэффициент отстройки;

$I_{CЗ.СН(НН)}$  – ток срабатывания МТЗ на стороне СН(НН) трансформатора:

$$I_{CЗ.СН} = \frac{591}{115/38,5} = 198 \text{ А},$$

$$I_{CЗ.НН} = \frac{827}{115/11} = 79 \text{ А};$$

$I_{МАКС.НН(СН)}$  – максимальный ток нагрузки секции НН(СН) трансформатора:

$$I_{МАКС.СН} = 0,7 \cdot 375 = \frac{262,5}{115/38,5} = 88 \text{ А};$$

$$I_{МАКС.НН} = 0,7 \cdot 525 = \frac{367,5}{115/11} = 35 \text{ А};$$

$K_{ток} = 0,5$  - коэффициент распределения тока, равный отношению тока в месте установки МТЗ ВН к току в смежном элементе с которым производится согласование.

**Д1.5.2.3** Согласование с током срабатывания ТЗНП на стороне ВН трансформатора (рассматривается режим питания трансформатора на сторонах ВН и СН):

$$50 - 1(I >) = I_{CЗ} \geq 1,1 \cdot I_{CЗ,ТЗНП,ВН} = 1,1 \cdot 87 = \frac{96}{300} = 0,32 \text{ А},$$

где  $I_{CЗ,ТЗНП,ВН} = 87 \text{ А}$  – ток срабатывания 2-й ступени ТЗНП на стороне ВН **50N-2 (I>>)**.

#### **Д1.5.2.4 Принимаем:**

Уставка по току срабатывания МТЗ ВН без пуска по напряжению (адрес **1204**): **(50-1 PICKUP) = 0,85 А**.

**Д1.5.3** Согласно рекомендациям **МУ п. Б1.6.3**, ток срабатывания МТЗ ВН (максимальная величина) с пуском по минимальному напряжению на сторонах СН/НН выбирается по условиям:

**Д1.5.3.1** Отстройка от максимального рабочего тока перегрузки в послеаварийных режимах:

$$50 - 1(I >) = I_{CЗ} \geq 1,3 \cdot I_{НОМ,ТР} = 1,3 \cdot 126 = \frac{164}{300} = 0,55 \text{ А},$$

где  $I_{НОМ,ТР} = 126 \text{ А}$  – номинальный ток трансформатора.

**Д1.5.3.2** Согласование с токами срабатывания МТЗ на сторонах СН и НН трансформатора при отсутствии (или отключении) питания на стороне СН:



$$50 - 1(I >) = I_{C3} \geq K_{отс} \cdot (I_{C3,CH(НН)} + I_{МАКС.НН(СН)})$$

$$50 - 1(I >) = 1,1 \cdot (163 + 35) = \frac{217,8}{300} = 0,73 \text{ А (СН);}$$

$$50 - 1(I >) = 1,1 \cdot (65 + 35) = \frac{168,3}{300} = 0,56 \text{ А (НН).}$$

В случаях необходимости повышения чувствительности защиты, уставка может определяться условиями согласования с токами срабатывания МТЗ на сторонах СН и НН трансформатора при наличии питания на стороне СН:

$$50 - 1(I >) = I_{C3} \geq K_{отс} \cdot K_{ток} \cdot I_{C3,CH(НН)},$$

$$50 - 1(I >) = 1,1 \cdot 0,5 \cdot 163 = \frac{90}{300} = 0,3 \text{ А (СН),}$$

$$50 - 1(I >) = 1,1 \cdot 0,5 \cdot 163 = \frac{90}{300} = 0,3 \text{ А (СН),}$$

$$50 - 1(I >) = 1,1 \cdot 0,5 \cdot 65 = \frac{35,75}{300} = 0,12 \text{ А (НН),}$$

где  $K_{отс} = 1,1$  - коэффициент отстройки;

$I_{C3,CH(НН)}$  – ток срабатывания МТЗ на стороне СН(НН) трансформатора:

$$I_{C3,CH} = \frac{488}{115/38,5} = 163 \text{ А,}$$

$$I_{C3,НН} = \frac{683}{115/11} = 65 \text{ А;}$$

$I_{МАКС.НН(СН)}$  – максимальный ток нагрузки секции НН(СН) трансформатора:

$$I_{\text{МАКС.СН}} = 0,7 \cdot 375 = \frac{262,5}{115/38,5} = 88 \text{ А,}$$

$$I_{\text{МАКС.СН}} = 0,7 \cdot 525 = \frac{367,5}{115/11} = 35 \text{ А;}$$

$K_{\text{ТОК}} \leq 1$  – коэффициент распределения тока, равный отношению тока в месте установки МТЗ ВН к току в смежном элементе с которым производится согласование.

### Д1.5.3.3 Принимаем:

Уставка по току срабатывания МТЗ ВН с пуском по напряжению (адрес 1204): (50-1 PICKUP) = 0,73 А.

Д1.5.4 Напряжение срабатывания органов пуска МТЗ ВН по минимальному напряжению на сторонах СН/НН (минимальная величина), выбирается по условиям:

Д1.5.4.1 Обеспечение возврата пуска защиты после отключения внешнего КЗ:

$$27 - 1(U) = U_{\text{СЗ}} \leq \frac{U_{\text{МИН.С}}}{K_{\text{ОТС}} \cdot K_{\text{В}}} = 0,65 \cdot U_{\text{НОМ}} = 0,65 \cdot 100 = 65 \text{ В.}$$

Д1.5.4.2 Отстройка от напряжения самозапуска после повторного включения (АПВ, АВР) заторможенных электродвигателей:

$$27 - 1(U) = U_{\text{СЗ}} \leq \frac{U_{\text{СЗП}}}{K_{\text{ОТС}}} = \frac{0,8 \cdot 100}{1,2} = \frac{0,65 \cdot 100}{1,2} = 67 \text{ В,}$$

где  $U_{\text{МИН.С}} = (0,85 \div 0,9)U_{\text{НОМ}}$  – междуфазное напряжение в месте установки органа пуска, в условиях самозапуска электродвигательной нагрузки после отключения КЗ;

$U_{\text{сзп}} = 0,8 \cdot U_{\text{НОМ}}$  – междуфазное напряжение в месте установки органа пуска, определенное расчетом режима самозапуска заторможенных электродвигателей;

$K_{\text{отс}} = 1,2$  – коэффициент отстройки;

$K_{\text{в}} = 1,05$  – коэффициент возврата реле.

#### **Д1.5.4.3 Принимаем:**

Уставка защиты минимального напряжения  $27 - 1(U) = 65 \text{ В}$ .

**Примечание:** Пуск МТЗ ВН по минимальному напряжению на сторонах СН/НН осуществляется посредством передачи соответствующих бинарных сигналов от терминалов защит трансформатора на сторонах СН/НН в терминал защиты на стороне ВН.

**Д1.5.5** Выдержка времени МТЗ (с пуском/без пуска) напряжения на отключение трансформатора на всех сторонах и пуск УРОВ ВН:

$$50 - 1(T) = T_{\text{сзп}} + T_{\text{зап}} = 2,5 + 0,3 = 2,8 \text{ с},$$

где  $T_{\text{сзп}} = 2,5 \text{ с}$  – выдержка времени последних ступеней МТЗ на сторонах СН, НН или ТЗНП на стороне ВН трансформатора;

$$T_{\text{зап}} = 0,3 \div 0,4 \text{ с}.$$

#### **Принимаем:**

Уставка по времени срабатывания МТЗ ВН (адрес **1205**): (**50-1 DELAY**) принимается равной 2,8 с.

#### **Д1.5.6** Проверка чувствительности МТЗ ВН трансформатора.

Коэффициент чувствительности ( $K_{\text{ч}}$ ) МТЗ на стороне ВН трансформатора определяется при внешних металлических КЗ по выражениям:

**Д1.5.6.1** Для органа тока:

$$K_{\text{ч}} = \frac{I_{\text{КЗ.МИН}}}{I_{\text{сз}}} = \frac{460}{255} = 1,8 \geq 1,5$$

ИЛИ

$$K_{\text{ч}} = \frac{I_{\text{КЗ.МИН}}}{I_{\text{сз}}} = \frac{460}{219} = 2,1 \geq 1,5$$

где  $I_{\text{КЗ.МИН}} = 460$  А – минимальный (по режиму) ток в месте установки защиты при КЗ в трех фазах в конце зоны резервирования (на шинах НН трансформатора);

$I_{\text{сз}} = 255(219)$  А – ток срабатывания защиты без пуска (с пуском по напряжению).

**Д1.5.6.2** Для органа напряжения на сторонах СН и НН трансформатора:

$$K_{\text{ч}} = \frac{U_{\text{сз}}}{U_{\text{КЗ.МАКС}}} \geq 1,5$$

где  $U_{\text{КЗ.МАКС}}$  – максимальное (по режиму) напряжение в месте установки защиты при КЗ в трех фазах в конце зоны резервирования (на шинах СН/НН трансформатора);

$U_{\text{сз}}$  – напряжение срабатывания защиты.

Для МТЗ ВН проверка чувствительности органов пуска по напряжению на сторонах СН или НН не актуальна, т.к. указанные органы измеряют напряжение непосредственно в месте КЗ, которое резервируется этой защитой (шины СН и НН).

**Д1.6 ANSI 46. Максимальная токовая защита обратной последовательности (ненаправленная) на стороне ВН трансформатора**

$$K_{\text{тг.вн.тр}} = 300 / 1 \text{ (звезда с нулем).}$$

#### **Д1.6.1** Применяемое устройство **SIPROTEC: 7SJ62-64 (РЗА ВН)**.

**Д1.6.2** Ток срабатывания ТЗОП ВН (максимальная величина) выбирается по условиям:

**Д1.6.2.1** Отстройка от тока небаланса в трансформаторе при нарушении симметрии в питающей сети ВН:

$$46 - I(I >) = I_{\text{сз}} \geq (0,1 \div 0,2) \cdot I_{\text{ном.тр}} = 0,2 \cdot 126 = \frac{25,2}{300} = 0,084 \text{ А,}$$

где  $I_{\text{ном.тр}} = 126 \text{ А}$  – номинальный ток трансформатора.

**Д1.6.2.2** Согласование с током срабатывания ТЗНП, МТЗ, ДНЗ смежных Линий электропередачи на стороне ВН.

При условии, что ТЗНП ВН трансформатора (по п. **Б1.5**) согласовано по току с защитами смежных линий на стороне ВН (в сети с глухозаземленной нейтралью), согласование упрощенно выполнено по выражению:

$$46 - I(I >) = I_{\text{сз}} \geq (1,5 \div 2) \cdot I_{\text{сз.тзмп.вн.тр}} = 1,5 \cdot 87 = \frac{131}{300} = 0,44 \text{ А,}$$

где  $I_{\text{сз.тзмп.вн.тр}} = 87 \text{ А}$  – ток срабатывания ТЗНП на стороне ВН трансформатора.

**Д1.6.2.3** Согласование с током срабатывания ТЗОП на сторонах СН и НН:

$$46 - 1(I >) = I_{сз} \geq K_{отс} \cdot K_{ток(2)} \cdot I_{2 сз.сн (нн)};$$

$$46 - 1(I >) = 1,1 \cdot 1 \cdot 25 = \frac{27,5}{300} = 0,092 \text{ А (СН)};$$

$$46 - 1(I >) = 1,1 \cdot 1 \cdot 10 = \frac{11}{300} = 0,037 \text{ А (НН)},$$

где  $K_{отс} = 1,1$  - коэффициент отстройки;

$K_{ток(2)} = 1$  - коэффициент распределения тока обратной последовательности, равный отношению тока в месте установки ТЗОП ВН к току в смежном элементе с которым производится согласование;

$I_{2 сз.сн (нн)}$  - ток срабатывания ТЗОП ввода на стороне СН(НН) трансформатора:

$$I_{сз.сн} = \frac{75}{115/38,5} = 25 \text{ А},$$

$$I_{сз.нн} = \frac{132}{115/11} = 10 \text{ А}.$$

**Д1.6.3** Выдержка времени ТЗОП на отключение трансформатора на всех сторонах и пуск УРОВ ВН:

$$46 - 1(I) = T_{сз.пřed} + T_{зап} = 2,5 + 0,3 = 2,8 \text{ с},$$

где  $T_{сз.пřed} = 2,5 \text{ с}$  - выдержка времени ступеней резервных защит на сторонах ВН, СН, НН трансформатора, с которыми производилось согласование по току срабатывания;

$$T_{зап} = 0,3 \div 0,4 \text{ с}.$$

**Принимаем:**

Уставка по току срабатывания ТЗОП ВН (адрес **4002**): (**I2>**) = 0,44 А.

Уставка по времени срабатывания ТЗОП ВН (адрес **4003**): (**T I2>**) = 2,8 с.

**Д1.6.4** Проверка чувствительности ТЗОП ВН трансформатора.

Коэффициент чувствительности ( $K_{\text{ч}}$ ) ТЗОП на стороне ВН трансформатора определяется при внешних металлических КЗ по выражению:

$$K_{\text{ч}} = \frac{I_{2 \text{ КЗ.МИН}}}{I_{\text{СЗ}}} = \frac{230}{132} = 1,74 \geq 1,2,$$

где  $I_{2 \text{ КЗ.МИН}} = 230 \text{ А}$  – минимальный (по режиму) ток обратной последовательности в месте установки защиты при КЗ в двух фазах в конце зоны резервирования (на шинах НН трансформатора);

$I_{\text{СЗ}} = 132 \text{ А}$  – ток срабатывания защиты.

### **Д1.7 ANSI 50BF. Внутренняя функция резервирования отказа отдельного (УРОВ) выключателя на стороне ВН трансформатора**

$K_{\text{ТТ.ВН.ТР}} = 600/1$  (звезда с нулем).

**Д1.7.1** Применяемое устройство SIPROTEC: 7UT613 (ДЗО ВН)

**Д1.7.2** Пороговое значение срабатывания **50BF (I МИН)** - уставка интегрированного контроля тока.

Согласно МУ п. **Б1.8.2** рекомендуемая уставка по току УРОВ:

$$50BF(I > BF) \leq 0,9 I_{\text{РЗ.МИН}} = 0,9 \cdot 50 = \frac{45,4}{600} = 0,075 \text{ А},$$

где  $I_{\text{РЗ.МИН}} = 50 \text{ А}$  – минимальный ток, протекающий в месте подключения токовых цепей функции УРОВ.

Уставка по току УРОВ должна быть не меньше величины:

$$I_{\text{Н111}} = \frac{I_{\text{НОМ.ТТ.ПЕРВ}}}{I_{\text{нс}}} \cdot 0,04 = \frac{600}{126} \cdot 0,04 = 0,1905 \text{ А},$$

где  $I_{НОМ.ТТ.ПЕРВ} = 600$  А – номинальный первичный ток ТТ;

$I_{нс} = 126$  А – номинальный ток стороны защищаемого объекта.

### Д1.7.3 Выдержки времени УРОВ:

Д1.7.3.1 Первая (минимальная) выдержка времени на повторное отключение выключателя согласно п. Б1.8.3 МУ определяется по выражению:

$$50BF(T1) = 0,05 \div 0,1 \text{ с.}$$

Д1.7.3.2 Вторая выдержка времени УРОВ на отключение смежных присоединений принимается (с учетом степени селективности):

$$50BF(T2) = 0,25 \div 0,3 \text{ с.}$$

### Д1.7.4 Принимаем:

Уставка контроля протекания тока через выключатель для УРОВ ВН:

– для стороны объекта 1 (адрес 1111):  $(\text{PoleOpenCurr.S1}) = 0,020 \frac{I}{InS}$ ;

– для точки измерения 1 (адрес 1121):  $(\text{PoleOpenCurr.M1}) = 0,020$  А.

Уставка по времени срабатывания УРОВ ВН 1-й ступени (повторное отключение) (адрес 7015):  $(T1) = 0,1$  с.

Уставка по времени срабатывания УРОВ ВН 2-й ступени (отключение смежных присоединений) (адрес 7016):  $(T2) = 0,3$  с.

## Д1.8 ANSI 49. Токовая защита от перегрузки на стороне ВН трансформатора

$K_{ТТ.ВН.ТР} = 300/1$  (звезда с нулем).

Д1.8.1 Применяемое устройство SIPROTEC: 7SJ62-64 (РЗА ВН).



**Д1.8.2** Согласно МУ п. Б1.9.3 ток срабатывания ТЗП ВН выбирается по условию отстройки от номинального тока трансформатора на данной стороне:

$$49(I >) = 1,2 \cdot I_{\text{НОМ.ТР}} = 1,2 \cdot 126 = \frac{150}{300} = 0,5 \text{ А,}$$

где  $I_{\text{НОМ.ТР}} = 126 \text{ А}$  – номинальный ток трансформатора на стороне ВН.

**Д1.8.3** Выдержка времени ТЗП с действием на сигнал (определяется исходя из местных условий эксплуатации):

$$49(T) = 10 \text{ с.}$$

#### **Д1.8.4 Принимаем:**

Уставка по току ТЗП ВН (адрес **4205**): (**I ALARM**) = 0,5 А.

Уставка по времени срабатывания ТЗП ВН выполняется в CFC–логике устройства.

### **Д1.9 ANSI 27. Защита минимального напряжения (ЗМН) на стороне ВН трансформатора**

**Примечание:** Первая ступень ЗМН ВН может использоваться (при необходимости) без выдержки времени для пуска МТЗ ВН трансформатора по минимальному напряжению (вторая ступень защиты не используется).

**Д1.9.1** Применяемое устройство SIPROTEC: 7SJ62-64 (P3A ВН).

**Д1.9.2** Согласно МУ п. Б1.10.2 пороговая величина срабатывания ступени 27-1 ( $U <$ ) определяется ориентировочно по выражению:

$$27 - 1(U) \leq (0,7 \div 0,9) \cdot U_{\text{НОМ.С}} = 0,7 \cdot 100 = 70 \text{ В.}$$

где  $U_{\text{НОМ.С}} = 100 \text{ В}$  – номинальное рабочее напряжение сети ВН (междуфазное, вторичная величина).

### **Д1.9.3 Принимаем:**

Уставка по напряжению ЗМН-1 (адреса **5103**):  $(U<) = 70 \text{ В}$ .

Уставка по времени срабатывания ЗМН-1 (адрес **5106**):  $(T U<) = 0,00 \text{ с}$ .

Коэффициент возврата ступени 27-1 (адрес **5113А**):  
 $(\text{DOUT RATIO } U<) = 1,05 \text{ о.е.}$

**Д2** Расчеты уставок защит на сторонах среднего и низкого напряжения трансформатора выполняются аналогично расчетам для стороны ВН в соответствии с указаниями МУ

## Библиография

1. Правила устройства электроустановок (ПУЭ). 6-е, 7-е издания. Утверждены приказом Минэнерго России от 08.07.2002 № 204.
2. Релейная защита понижающих трансформаторов и автотрансформаторов 110-500 кВ. Выпуск 13А, 13Б. М.: Энергоатомиздат. 1985 г.
3. Г. Циглер. Цифровые устройства дифференциальной защиты. Принципы и область применения. Энергоиздат, 2008 г.
4. Е.Л.Королев, Э.М. Либерзон «Расчеты допустимых нагрузок в токовых цепях релейной защиты», г. Москва, "Энергия", 1980 г.
5. Руководства по эксплуатации устройств защиты серии SIPROTEC:
6. Differential Protection 7UT6x V4.6. Manual. C53000-G1176-C230-1. English version.
7. Дифференциальная защита 7UT613/63x V4.6. Руководство по эксплуатации. C53000-G1156-C160-2. Русская версия.
8. Multy-functional protective relay with bay controller 7SJ61 V4.7. Manual. C53000-G1140-C210-2. US version.
9. Многофункциональное устройство защиты и местного управления 7SJ62/64 V4.7. Руководство по эксплуатации. C53000-G1156-C207-1. Русская версия.
10. Multy-function protective relay with local control 7SJ62/63/64 V4.6. Manual. C53000-G1140-C147-8. US version.
11. Децентрализованная защита шин / УРОВ 7SS522 V4.6, 7SS523 V3.2, 7SS525 V3.2. Руководство по эксплуатации. C53000-G1156-C182-1. Русская версия.
12. Терминал управления присоединения высокого и сверхвысокого напряжения 6MD6xx V4.6. Руководство по эксплуатации. Версия: 19,06.2005. C53000-G1856-C102-A2.

13. Методические указания по техническому обслуживанию устройства  
КИВ. МУ 34-70-39-83. М.: СПО Союзтехэнерго. 1983 г.