

МОНТАЖНЫЕ ЧЕРТЕЖИ

КРЕПЛЕНИЕ МЕТАЛЛОКОНСТРУКЦИИ ДЛЯ МОНТАЖА
ПРИБОРОВ К ЭЛЕМЕНТАМ ПРОМЫШЛЕННЫХ ЗДАНИЙ
И СООРУЖЕНИИ

СТМ4-9-91

Часть I

КРЕПЛЕНИЕ МЕТАЛЛОКОНСТРУКЦИИ ПОД ПРИБОРЫ
ДЛЯ ИЗМЕРЕНИЯ И РЕГУЛИРОВАНИЯ ТЕМПЕРАТУРЫ,
ДАВЛЕНИЯ И РАСХОДА К СТЕНЕ И ПОЛУ

Ассоциация "МОНТАЖАВТОМАТИКА"

1992

МОНТАЖНЫЕ ЧЕРТЕЖИ

СОГЛАСОВАНО

Главный инженер ГПИ
"ПРОЕКТМОНТААВТОМАТИКА"

[Signature]
Н.А.Рыков

УТВЕРЖДАЮ

Заместитель генераль-
ного директора
Ассоциации "МОНТАЖ-
АВТОМАТИКА"

[Signature]
М.Б.Полищук
60592

КРЕПЛЕНИЕ МЕТАЛЛОКОНСТРУКЦИИ ДЛЯ МОНТАЖА
ПРИБОРОВ К ЭЛЕМЕНТАМ ПРОМЫШЛЕННЫХ ЗДАНИЙ
И СООРУЖЕНИЯМ

СТМ4-9-91

Часть I

КРЕПЛЕНИЕ МЕТАЛЛОКОНСТРУКЦИИ ПОД ПРИБОРЫ
ДЛЯ ИЗМЕРЕНИЯ И РЕГУЛИРОВАНИЯ ТЕМПЕРАТУРЫ,
ДАВЛЕНИЯ И РАСХОДА К СТЕНЕ И ПОЛУ

Главный инженер НПО
"МОНТАЖАВТОМАТИКА"

[Signature]

Б.В.Комаров

Начальник отдела

[Signature]

Е.Г.Смирнов

Ассоциация "МОНТАЖАВТОМАТИКА"

1992

Копирован

Формат А4

М.Б.Полищук 60592
Н.А.Рыков

| | | | | | |
|--------|----------|---------|---|---------|--------------|
| Изм. № | Дата | Внесено | № | Подпись | И.И. Фамилия |
| 390-1 | 18.05.92 | Р | | | |

ЧЕРТЕЖ

15.05.92

| Обозначение | Наименование |
|-------------|-------------------------------------|
| ТМ13-1-92 | Кронштейн КП. Крепление к стене |
| ТМ13-2-92 | Кронштейн КП. Крепление к стене |
| ТМ13-3-92 | Кронштейн КП-4. Крепление к стене |
| ТМ13-4-92 | Кронштейн КП-30. Крепление к стене |
| ТМ13-5-92 | Кронштейн КП. Крепление к стене |
| ТМ13-6-92 | Кронштейн КП. Крепление к стене |
| ТМ13-7-92 | Кронштейн КП-47. Крепление к стене |
| ТМ13-8-92 | Кронштейн КП-1-1. Крепление к стене |
| ТМ13-9-92 | Кронштейн КУ. Крепление к стене |
| ТМ13-10-92 | Кронштейн КП-64. Крепление к стене |
| ТМ13-11-92 | Скоба С-27. Крепление к стене |
| ТМ13-12-92 | Скоба С. Крепление к стене |
| ТМ13-13-92 | Скоба С. Крепление к стене |
| ТМ13-14-92 | Профиль ЗП 45x25. Крепление к стене |
| ТМ13-15-92 | Скоба С-47. Крепление к стене |
| ТМ13-16-92 | Скоба С-114. Крепление к стене |
| ТМ13-17-92 | Скоба С-116. Крепление к стене |
| ТМ13-18-92 | Стойка СП. Крепление к полу |
| ТМ13-19-92 | Стойка СП. Крепление к полу |
| ТМ13-20-92 | Рама РШ. Крепление к полу |
| ТМ13-21-92 | Кронштейн КП-58. Крепление к стене |

| | | | | | | |
|--------------|---------|--------|--------|-------|-------|------|
| №2.108-5(А4) | Взам. № | Изм. № | Лист | Полп. | Дата | |
| | Коп. | С | 2 | 1 | | |
| Изм. № | Полп. | Дата | Изм. № | Лист | Полп. | Дата |
| 1 | Коп. | | С | 2 | 1 | |

| | | |
|---|------|--------|
| СТМ4-9-91 | | |
| Изм. № | Лист | Листов |
| 1 | 2 | 4 |
| Крепление металлоконструкций для расчета приборов к элементам промышленных зданий и сооружений. Часть 1. Ведомость документов | | |
| 13 | | |

Копирован

Формат А4

ОБЩИЕ УКАЗАНИЯ

1. Монтажные чертежи, входящие в сборники СТМ4-9-91. части I, II, III "Крепление металлоконструкций для монтажа приборов к элементам промышленных зданий и сооружений", предназначены для крепления дюбелями к бетонным и кирпичным стенам или полу в производственных помещениях металлоконструкций под приборы, в том числе:

часть I - "Крепление металлоконструкций под приборы для измерения и регулирования температуры, давления и расхода к стене и полу";

часть II - "Крепление унифицированных конструкций для вертикальной установки приборов к стене и полу";

часть III - "Крепление унифицированных конструкций для горизонтальной установки приборов к стене и полу".

2. Монтажные чертежи предназначены для применения при проектировании и монтаже приборов.

3. Крепление металлоконструкций производить к строительным конструкциям:

1) из бетона и кирпича - дюбелями полиамидными по ГОСТ 26998-86 и ТУ36-94I-79;

2) из бетона класса В12,5 и выше - дюбелями-втулками распорными по ГОСТ 24320-87;

3) из тяжелого бетона и кирпича - дюбелями стержневыми по ТУ14-4-1588-89.

4. Шайбы, входящие в комплект поставки дюбелей полиамидных и дюбелей стержневых, заменить на увеличенные шайбы по ГОСТ 6958-78 в соответствии с таблицами I монтажных чертежей (ТМ).

| | | | | | |
|-------------|--------|------|----------|-------|----------|
| Формат (А4) | Изм. № | Лист | № докум. | Подп. | Дата |
| 396-1 | 1 | 1 | 1 | | 18.05.82 |

| | | | | | | |
|------|------|----------|-------|------|-----------|------|
| Изм. | Лист | № докум. | Подп. | Дата | СТМ4-9-91 | Лист |
| | | | | | | 5 |

5. Вид крепления металлоконструкции к стене или полу, указанный на монтажных чертежах (ТМ) настоящего сборника (СТМ4-9-9I, ч.1), предназначен для металлоконструкции под конкретные приборы, приведенные в таблице 2 соответствующего монтажного чертежа.

6. Установку и крепление металлоконструкций под приборы производить в соответствии с требованиями монтажных чертежей СТМ4-9-9I, СНиП 3.05.07-85, эксплуатационной документации на дюбели и следующих указаний:

1) бурение отверстий под дюбели следует выполнять по предварительной разметке механизированным инструментом ударно-вращательного действия (электро- и пневмоперфораторами) или другим специальным буровым инструментом,

2) отверстия должны быть очищены от буровой пыли;

3) расстояние от края строительного элемента до отверстия должно быть не менее 50 мм;

4) установка дюбелей в отверстиях, пробуренных в швах между строительными элементами, не допускается;

5) попадание воды, масел и др. материалов в пробуренное отверстие не допускается.

ФЭ 108-3а(А4)

| | | | | |
|--------------|--------------|--------------|--------------|--------------|
| Изм. № подл. | Подп. и дата | Взам. инв. № | Изм. № дубл. | Подп. и дата |
| 1 | 21.05.84 | | | |

ППКИПМА 3-97-600 ж 12.08.92

| | | | | |
|------|------|----------|-------|------|
| Изм. | Лист | № докум. | Подп. | Дата |
| | | | | |

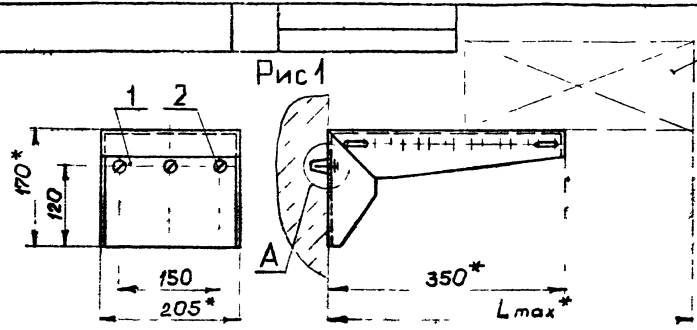
СТМ4-9-9I

Лист
4

Копировал

Формат А4

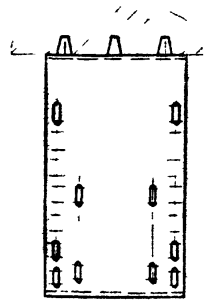
64.301(А3)
 Имя, Ф. И. О.
 Подпись
 Дата



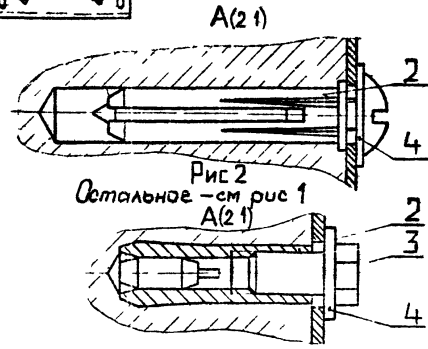
Прибор (табл 2)

Пример условного обозначения крепления
 кронштейна КП-58 к бетонной или
 кирпичной стене дюбелями 35-5-8

Кронштейн КП-58 ТМ13-1-92 Установка 1



- 1* Размеры для справок
- 2 ± $\frac{IT14}{2}$
- 3 Размеры отверстий под дюбеля см в табл 2 на листах 2-5
- 4 Остальные ТТ- по СТМ4-9-91, часть I (раздел „Общие указания“)



| | | | | | | | | |
|----------|----------|-------|-------|--------|-----------------------------------|--------|----------|---------|
| | | | | Взамен | ТМ13-1-92 | | | |
| | | | | Группа | | | | |
| Изм | Техн | в доч | Полн | Дата | Кронштейн КП Крепление к стене | Лист | Масса | Масштаб |
| Разраб | Клименко | Ильин | 3.03 | | | | - | 15 |
| Проект | Семькина | Ильин | 04.92 | | | Лист 1 | Листов 5 | |
| Исполн | | | | | Рег № 48-92 | 13 | | |
| Нач. отд | Смирнов | | | | Срок изготовления 01.07.92 | | | |
| Нач. цех | Семькина | | | | | | | |
| Эльс | Коробов | | | | | | | |

Копировать

Формат А3

Таблица 1

| Условное наименование | Рис | L* мм | Поз 1 | Поз 2 | | | Поз 3 | Поз 4 |
|-----------------------|-----|----------|---|---------------|---------------|--------------|----------------------|-----------------------|
| | | | Кронштейн КП ТК4-3421-89 | Дюбель | | | Болт ГОСТ 7798-70 | Шайба ГОСТ 6958-78 |
| | | | | ГОСТ 26998-86 | ГОСТ 27320-87 | ТУ 36-941-79 | | |
| | | | К о л и ч е с т в о | | | | | |
| | | | У с л о в н о е н а и м е н о в а н и е | | | | | |
| 1-1 | 1 | 540 | КП-58 | 35-5-8 | — | — | — | С 5 0 1 0 1 6 |
| 1-2 | | КП-59 | | | | | | |
| 1-3 | | 595 | КП-58 | — | — | 4661 | — | |
| 2-1 | 2 | 595 | КП-58 | — | ДВ-М6 | — | М6-6x10 46 019 | С 6 0 1 0 1 6 |
| 2-2 | | | КП-59 | | | | | |

Таблица 2

| Условное наименование | Устанавливаемый прибор | | Применяемые дюбели | | | Размеры отверстия под дюбель, мм | |
|-----------------------|--|------------------------------------|--------------------|-------------------------|--------------|----------------------------------|-------|
| | Наименование, тип | Монтажный чертеж установки прибора | полнামибные | распорные дюбель-штулки | полнামибные | диаметр | длина |
| | | | ГОСТ 26998-86 | ГОСТ 27320-87 | ТУ 36-941-79 | | |
| 1-1 | Дифманометр ДКО-3702 | ТМ4-74-83 | 35-5-8 | — | — | 8 ^{+0.2} | 44±1 |
| | Преобразователь измерительный 13ДД11 мод 720, 13ДД11 мод 722 | ТМ4-356-83 ТМ4-357-83 | | | | | |
| | Манометр дифференциальный мембранный ДМ-3583М | ТМ4-383-88 ТМ4-384-88 | | | | | |

1. Дюбель, шайба, болт и гайка
 2. Дюбель, шайба, болт и гайка
 3. Н-2

ТМ13-1-92 Лист 2
 Копировал Формат А3

Продолжение табл 2

| Условное наименование | Устанавливаемый прибор | | Применяемые дюбели | | | Размеры отверстия под дюбель, мм | |
|-----------------------|--|-------------------------------------|------------------------------|--|----------------------------|----------------------------------|--------|
| | Наименование, тип | Монтажный чертеж, установки прибора | полиамидные ГОСТ 26998-86 | распорные дюбель-штуки ГОСТ 27320-87 | полиамидные ТУ 36-94-79 | диаметр глубина | |
| 1-1 | Дифманометр ДСП-160-М1, ДСП-40-М1, ДСС-711-М1, ДСС-712-М1 | ТМ4-372-83 ТМ4-373-83 | 35-5-8 | — | — | 8 ^{+0,2} | 44 ± 1 |
| | Преобразователь измерительный 22 ДД мод 2420, 2430, 2440, 2450 | ТМ4-421-86 ТМ4-422-86 | | | | | |
| | 22 ДИ-2140, 22 ДИВ-2340 | ТМ4-424-86 | | | | | |
| 1-2 | Манометр, мановакуумметр МТС-711, МТЛ-712, МВТС-711 МВТС-712 | ТМ4-362-83 ТМ4-363-83 | | | | | |
| | Манометр, мановакуумметр МТ2С-711, МТ2С-712, МВТ2С-711, МВТС-712 | ТМ4-364-83 ТМ4-365-83 | | | | | |
| | Манометр, мановакуумметр МТ-711Р, МТ-712Р, МВТ-711Р, МВТ-712Р | ТМ4-380-83 | | | | | |
| | Манометр МТ-711Р, МТ-712Р | ТМ4-381-83 | | | | | |
| 1-3 | Дифманометр ДМ-П1, ДМ-П2 | ТМ4-355-83 | — | — | У661 | 14 ^{+0,5} | 84 ± 1 |

ЦМ, Криво, Пшибн и Ваган, Маж, уиб, 21.02.94, Пибн и Ваган, 20.02.94, 20.02.94

Продолжение табл. 2

| Условное наименование | Устанавливаемый прибор | | Применяемые дюбели | | | Размеры отверстия под дюбель, мм | |
|-----------------------|---|--|--------------------|-------------------------|--------------|----------------------------------|------------------|
| | Наименование, тип | Монтажный чертеж установки прибора | полиамидные | распорные дюбель-гвозди | полиамидные | диаметр | глубина |
| | | | ГОСТ 26998-86 | ГОСТ 27320-87 | ТУ 36-941-79 | | |
| 2-1 | Дифманометр ДКО-3702 | ТМ4-74-83 | — | ДВ-М6 | — | 8 ^{+0,25} | 30 ⁺² |
| | Дифманометр ДМ-П1; ДМ-П2 | ТМ4-355-83 | | | | | |
| | Преобразователь измерительный 13ДД 11 мод. 720 13ДД 11 мод. 722 | ТМ4-356-83 ТМ4-357-83 | | | | | |
| | Манометр дифференциальный мембранный ДМ-3583М | ТМ4-383-88 ТМ4-384-88 | | | | | |
| | Дифманометр ДСП-160-М1; ДСП-4Г-М1; ДСС-711-М1; ДСС-712-М1 | ТМ4-372-83 ТМ4-373-83 | | | | | |
| | Преобразователь измерительный 22ДД, мод. 2420, 2430; 2440, 2450. 22ДИ-2140, 22ДИВ-2340 | ТМ4-421-86 ТМ4-422-86 ТМ4-424-86 | | | | | |

Шифр табл. (абн. и вето) 390-2
 Шифр докум. (абн. и вето) 22.05.424
 Шифр вето (абн. и вето) 22.05.424
 Шифр докум. (абн. и вето) 22.05.424

Продолжение табл. 2

| Условное наименование | Устанавливаемый прибор | | Применяемые дюбели | | | Размеры отверстия под дюбель, мм | |
|--------------------------|---|---------------------------------------|--------------------|----------------------------|--------------|---|------------------|
| | Наименование, тип | Монтажный чертеж установки прибора | полиамидные | распорные дюбель-гвозди | полиамидные | диаметр | глубина |
| | | | ГОСТ 26998-86 | ГОСТ 27320-87 | ТУ 36-941-79 | | |
| 2-2 | Манометр, мановакуумметр МТС-711; МТС-712, МВТС-711; МВТС-712 | ТМ4-362-83 ТМ4-363-83 | — | ДВ-М6 | — | 8 ^{±0,25} | 30 ^{±2} |
| | Манометр, мановакуумметр МТ2С-711; МТ2С-712, МВТ2С-711; МВТС-712 | ТМ4-364-83 ТМ4-365-83 | | | | | |
| | Манометр, мановакуумметр МТ-711Р; МТ-712Р; МВТ-711Р; МВТ-712Р | ТМ4-380-83 | | | | | |
| | Манометр МТ-711Р, МТ-712Р | ТМ4-381-83 | | | | | |

Условное наименование, Вид, марка, материал, наименование, тип и обозначение
390-2 21.01.82.1

Изд. лист № 20 из 21 Листов
ТМ13-1-92
Копировал
Формат А3
Лист 5

№ 101 (А3)
 Попл. в листе
 Имя, № лист
 250-3

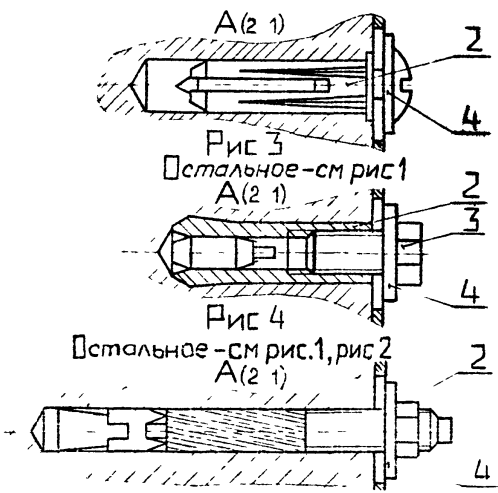
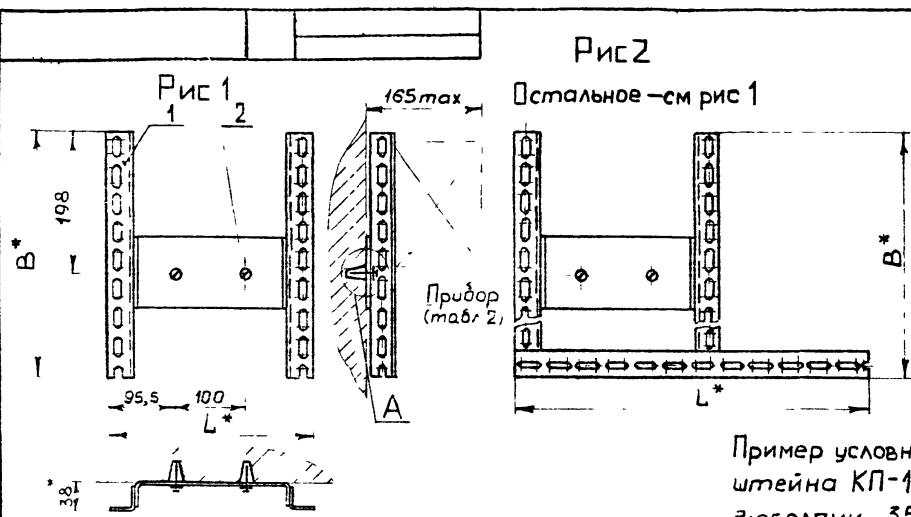


Рис 2
 Остальное - см рис 1

Пример условного обозначения крепления кронштейна КП-1 к бетонной или кирпичной стене дюбелями 35-5-8.

Кронштейн КП-1ТМ13-2-92. Установка 1.

- 1* Размеры для справок.
- 2 ± $\frac{1}{2}$
- 3. Размеры отверстий под дюбели см. в табл. 2 на листах 2,3.
- 4 Остальные ТТ - по СТМ4-9-91, часть I (раздел „Общие указания“)

| | | | | | | | | | | |
|-----------|------------|---------|-------|------------------------|-----------|--|--|-----------|----------|---------|
| | | | | Взамен | ТМ13-2-92 | | | | | |
| | | | | Группа | | | | | | |
| Изм/Лист | № док. чл. | Попл. | Дата | Кронштейн КП | | | | Лист | Масса | Масштаб |
| Разраб. | Климентов | Иван | 02.92 | | | | | | - | 1.5 |
| Проект | С.Я. Икина | С.И. Ш. | 04.92 | Крепление к стене | | | | Лист 1 | Листов 3 | |
| Чел. отв. | Смирнов | Иван | 05.92 | Рез № 48-92 | | | | 13 | | |
| Исполн. | Семькина | С.И. | 05.92 | Срок введения 01.07.92 | | | | | | |
| Утв. | Комаров | Иван | | | | | | Формат А3 | | |

Таблица 1

| Условное наименование | Рис. | мм | | Поз. 1 | Поз. 2 | | | Поз. 3 | Поз. 4 |
|-----------------------|------|------------|-----|-------------|---------------|---------------|-----------------|-----------------------------|-------------|
| | | B* | L* | Кронштейн | ДЮБЕЛЬ | | | Болт | Шайба |
| | | | | TK4-3411-81 | ГОСТ 26998-86 | ГОСТ 27320-87 | ТУ 14-4-1588-89 | | |
| | | КОЛИЧЕСТВО | | | | | | | |
| 1 | 2 | 2 | 2 | 2 | 2 | 2 | 2 | | |
| УСЛОВНОЕ НАИМЕНОВАНИЕ | | | | | | | | | |
| 1 | 1 | 346 | 291 | КП-1 | 35-5-8 | — | — | — | с. 5.01.016 |
| | 2 | 450 | 500 | КП-52 | | | | | |
| 2 | 3 | 346 | 291 | КП-1 | — | ДВ-М6 | — | М6-6 _з х1246.019 | с. 6.01.016 |
| | | 450 | 500 | КП-52 | | | | | |
| 3 | 4 | 346 | 291 | КП-1 | — | — | ДРС М6х65 | — | с. 6.01.016 |
| | | 450 | 500 | КП-52 | | | | | |

Таблица 2

| Условное наименование | Устанавливаемый прибор | | Применяемые дюбели | | | Размеры | |
|-----------------------|--|------------------------------------|--------------------|-------------------------|----------------------|--------------------------|---------|
| | Наименование, тип | Монтажный чертеж установки прибора | полиамидные | распорные дюбель-втулки | распорные стержневые | отверстия под дюбель, мм | |
| | | | ГОСТ 26998-86 | ГОСТ 27320-87 | ТУ 14-4-1588-89 | диаметр | глубина |
| 1 | Манометр, мановакуумметр МТ2С-711, 712; МВТ2С-711, 712 | ТМ4-98-83 | 35-5-8 | — | — | 8±0,2 | 44±1 |
| | Манометр, мановакуумметр МТ-711Р, 712Р; МВТ-711Р, 712Р | ТМ4-102-83 | | | | | |
| | Манометр, мановакуумметр МТС-711, 712; МВТС-711, 712 | ТМ4-321-83 | | | | | |
| | Термометр манометрический ТГ-711Р, 712Р; ТГС-711, 712; ГТ2С-711, 712 | ТМ4-455-89 ТМ4-457-89 | | | | | |

ФЭ 1СВ-561(А)
 Испол. в авто
 1985 г.
 Испол. в авто
 1985 г.
 Испол. в авто
 1985 г.
 Испол. в авто
 1985 г.

ТМ13-2-92
 Подл. Дата
 Копировал
 Лист 2

Продолжение табл. 2

| Условное наименование | Устанавливаемый прибор | | Применяемые дюбели | | | Размеры отверстия под дюбель, мм | |
|-----------------------|---|------------------------------------|--------------------|-------------------------|----------------------|----------------------------------|------------------|
| | Наименование, тип | Монтажный чертеж установки прибора | полиамидные | распорные дюбель-втулки | распорные стержневые | диаметр | глубина |
| | | | ГОСТ 26998-86 | ГОСТ 27320-87 | ТУ 14-4-1588-89 | | |
| 2 | Манометр, мановакуумметр МТ2С-711,712; МВТ2С-711,712 | ТМ4-98-83 | — | ДВ-М6 | — | 8 ^{+0,25} | 30 ⁺² |
| | Манометр, мановакуумметр МТ-711Р,712Р; МВТ-711Р,712Р | ТМ4-102-83 | | | | | |
| | Манометр, мановакуумметр МТС-711,712; МВТС-711,712 | ТМ4-321-83 | | | | | |
| | Термометр манометрический ТГ-711Р,712Р; ТГС-711,712; ГГ2С-711,712 | ТМ4-455-89 ТМ4-457-89 | | | | | |
| 3 | Манометр, мановакуумметр МТ2С-711,712; МВТ2С-711,712 | ТМ4-98-83 | — | — | ДРС М6×65 | 6.2 ^{+0,4} | не менее 55 |
| | Манометр, мановакуумметр МТ-711Р,712Р; МВТ-711Р,712Р | ТМ4-102-83 | | | | | |
| | Манометр, мановакуумметр МТС-711,712; МВТС-711,712 | ТМ4-321-83 | | | | | |
| | Термометр манометрический ТГ-711Р,712Р; ТГС-711,712 ГГ2С-711,712 | ТМ4-455-89 ТМ4-457-89 | | | | | |

ФЭ (08-56) (А)
 Имя, № докум., Подпись, Дата
 300-1
 Имя, № докум., Подпись, Дата
 300-1

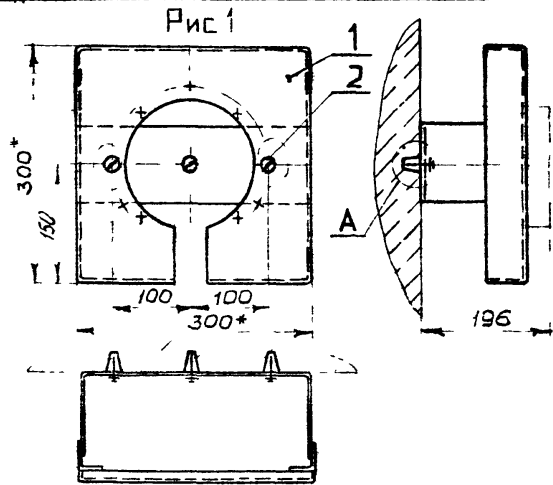
Имя, № докум., Подпись, Дата

ТМ13-2-92

Лист
3

Копировал

Формат А3



Прибор
(табл 2)

Пример условного обозначения крепления кронштейна КП-4 к бетонной или кирпичной стене дюбелями 25-4-6.

Кронштейн КП-4 ТМ13-3-92 Установка 1

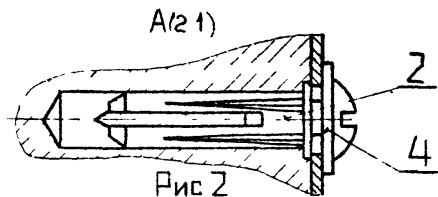


Рис 2

Остальное - см рис 1
А(2 1)

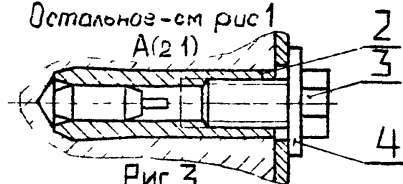
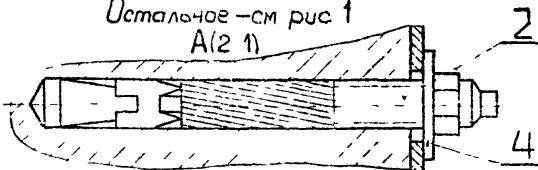


Рис 3

Остальное - см рис 1
А(2 1)



1* Размеры для справок

2 ± IT14/2

3 Размеры отверстий под дюбели см в табл. 2 на листе 2

4. Остальные ТТ-по СТМ4-9-91, часть I (раздел „Общие указания“)

42.301(А3)
 Имя и фамилия
 190-у
 Пост. и дата
 11.11.92
 Взам введ
 № Имя и фамилия
 11.11.92
 Подп. и дата

| | | | | | | | | |
|---------|----------|----------|----------|-------------------------------------|-----------|------------------------|----------|---------|
| | | | | Взамен | ТМ13-3-92 | | | |
| | | | | Группа | | | | |
| Исполн | с до вч. | Подп. | Дата | Кронштейн КП-4 Крепление к стене | | Лист | Масса | Масштаб |
| Разраб. | Семькина | 11.11.92 | 11.11.92 | | | | - | 15 |
| Проект | Семькина | 11.11.92 | 11.11.92 | Рег № 48-92 | | Лист 1 | Листов 2 | |
| Исполн | Семькина | 11.11.92 | 11.11.92 | | | Срок введения 01.07.92 | | 13 |
| Исполн | Семькина | 11.11.92 | 11.11.92 | | | | | |

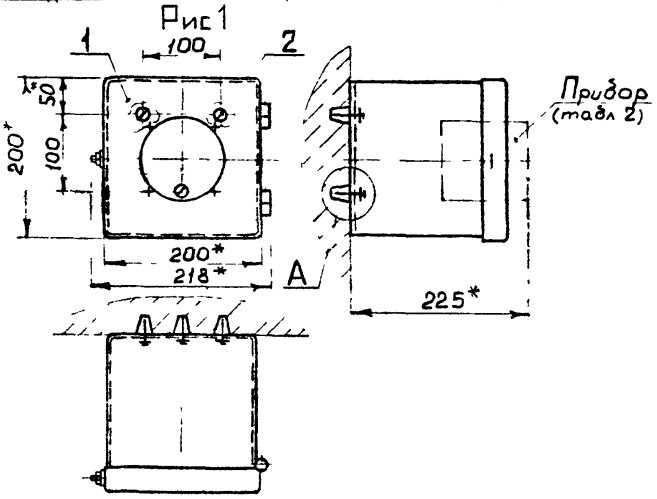
Копировал

Формат А3

| Таблица 1 | | | | | | | |
|-----------------------|-----|--------------------------|---------------|---------------|-----------------|------------------------------|--------------|
| Условное наименование | Рис | Поз 1 | Поз 2 | | | Поз 3 | Поз. 4 |
| | | Кронштейн ТК4-3507-81 | Дюбель | | | Болт | Шайба |
| | | | ГОСТ 26998-86 | ГОСТ 27320-87 | ТУ 14-4-1588-89 | ГОСТ 7798-70 | ГОСТ 6958-78 |
| Количество | | | | | | | |
| | | 1 | 2 | 3 | 3 | 3 | |
| Условное наименование | | | | | | | |
| 1 | 1 | КП-4 | 25-4-6 | — | — | — | с 4 01 016 |
| 2 | 2 | | — | ДВ-М6 | — | М6-6 \varnothing ×10 46019 | с 6.01 016 |
| 3 | 3 | | — | — | ДРС М6×65 | — | с 6 01.016 |

| Таблица 2 | | | | | | | |
|-----------------------|----------------------------------|------------------------------------|--------------------|-------------------------|----------------------|----------------------------------|------------------|
| Условное наименование | Устанавливаемый прибор | | Применяемые дюбели | | | Размеры отверстия под дюбель, мм | |
| | Наименование, тип | Монтажный чертеж установки прибора | полиамидные | распорные дюбель-штулки | распорные стержневые | диаметр | глубина |
| | | | ГОСТ 26998-86 | ГОСТ 27320-87 | ТУ 14-4-1588-89 | | |
| 1 | Манометр, мановакуумметр ВЭ-16Рδ | ТМ4-104-83 | 25-4-6 | — | — | 6 ^{+0,2} | 34±1 |
| 2 | Манометр, мановакуумметр ВЭ-16Рδ | ТМ4-104-83 | — | ДВ-М6 | — | 8 ^{+0,25} | 30 ⁺² |
| 3 | Манометр, мановакуумметр ВЭ-16Рδ | ТМ4-104-83 | — | — | ДРС М6×65 | 6,2 ^{+0,4} | не менее 55 |

№ 108-56(А3)
 Дата 3.99 г.
 Подп. и дата 3.99 г.
 Имя, № докум. 3.99 г.
 Подп. и дата 3.99 г.
 Имя, № докум. 3.99 г.
 Подп. и дата 3.99 г.



Пример условного обозначения крепления кронштейна КП-30 к бетонной или кирпичной стене дюбелями 25-4-6:

Кронштейн КП-30ТМ13-4-92 Установка 1

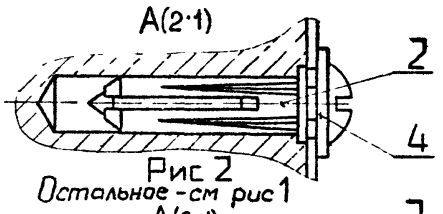


Рис 2
Остальное - см рис 1

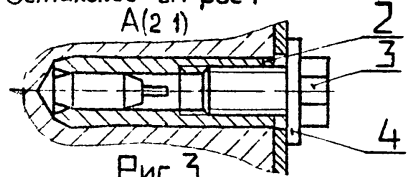
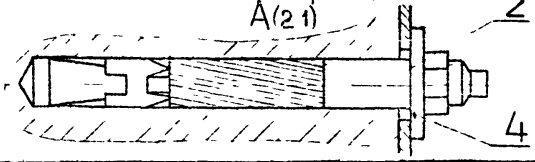


Рис 3
Остальное - см рис. 1



- 1 * Размеры для справок
- 2 $\pm \frac{IT14}{2}$

3 Размеры отверстий под дюбели см. в табл 2 на листах 2,3.

4 Остальные ТТ-по СТМ4-9-91, часть I (раздел „Общие указания”)

Ф4.30(А3)
 Мет. № подл. 200-...
 Поим. в дата 28.01.92
 Взам. № 14
 Имя, № докум. Поим. в дата

| | | | | | | | |
|-----------|----------|-------|-------|------------------------|-----------|----------|---------|
| | | | | взамен | ТМ13-4-92 | | |
| | | | | Группа | | | |
| Изм/Лист | № до чм | Подп. | Дата | Кронштейн КП-30 | Лит. | Масса | Масштаб |
| Разраб. | Смирнов | В.В. | 23.92 | | | - | 1:5 |
| Пров. | Семичина | В.В. | 24.92 | Крепление к стене | Лист 1 | Листов 3 | |
| Изм от | Смирнов | В.В. | | Рег № 48-92 | 13 | | |
| Н.к.сл.т. | Семичина | В.В. | 24.92 | Срок введения 01.07.92 | | | |
| Утв. | Корсаков | В.В. | | Срок введения 01.07.92 | | | |

Копировал

Формат А3

| Таблица 1 | | | | | | | |
|-----------------------|------|-------------|---------------|---------------|-----------------|-----------------|-------------|
| Условное наименование | Рис. | Поз. 1 | Поз. 2 | | | Поз. 3 | Поз. 4 |
| | | Кронштейн | Дюбель | | | Болт | Шайба |
| | | ТК4-3540-81 | ГОСТ 26998-86 | ГОСТ 27320-87 | ТУ 14-4-1588-89 | | |
| Количество | | | | | | | |
| | | 1 | 3 | 3 | 3 | 3 | 3 |
| Условное наименование | | | | | | | |
| 1 | 1 | КП-30 | 25-4-6 | — | — | — | с. 4.01.016 |
| 2 | 2 | | — | ДВ-М6 | — | М6-6g×10.46.019 | с. 6.01.016 |
| 3 | 3 | | — | — | ДРС М6×65 | — | с. 6.01.016 |

| Таблица 2 | | | | | | | |
|-----------------------|---|------------------------------------|--------------------|-------------------------|----------------------|----------------------------------|---------|
| Условное наименование | Устанавливаемый прибор | | Применяемые дюбели | | | Размеры отверстий под дюбель, мм | |
| | Наименование, тип | Монтажный чертеж установки прибора | полиамидные | распорные дюбель-гвозди | распорные стержневые | диаметр | глубина |
| | | | ГОСТ 26998-86 | ГОСТ 27320-87 | ТУ 14-4-1588-89 | | |
| 1 | Тягомер, напормер, тягонапормер ТНМП-100; НМП-100; ТНМП-100; ДТНМП-100; ДНМП-100; ДТНМП-100. | ТМ4-302-83 | 25-4-6 | — | — | 6 ^{+0,2} | 34±1 |
| | Термометр манометрический показывающий ТГП-100Эк, 100; ТКП-100Эк | ТМ4-481-89 | | | | | |

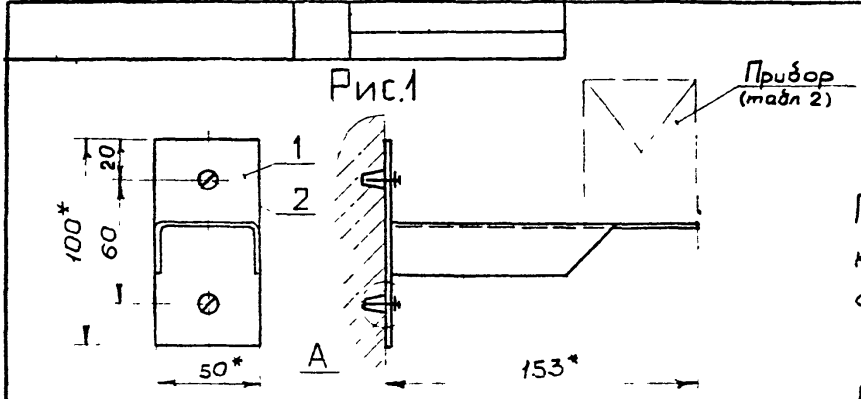
02.108-54.43
 ТМ13-4-92
 1990-5

Продолжение табл. 2

| Условное наименование | Устанавливаемый прибор | | Применяемые дюбели | | | Размеры отверстия по дюбель, мм | |
|-----------------------|--|------------------------------------|------------------------------|--|--|---------------------------------|------------------|
| | Наименование, тип | Монтажный чертеж установки прибора | полчаширные ГОСТ 26998-86 | распорные дюбель-штулки ГОСТ 27320-87 | распорные стержневые ТУ 4-4-1588-89 | диаметр | глубина |
| 2 | Тягомер, напормер, тягонапормер ТММП-100, НМП-100; ТНМП-100; ДТММП-100; ДНМП-100; ДТНМП-100 | ТМ4-302-83 | — | ДВ-М6 | — | 8 ^{+0,25} | 30 ⁺² |
| | Термометр манометрический показывающий ТГП-100Эк, 100; ТКП-100Эк | ТМ4-481-89 | | | | | |
| 3 | Тягомер, напормер, тягонапормер ТММП-100; НМП-100; ТНМП-100; ДТММП-100; ДНМП-100; ДТНМП-100 | ТМ4-302-83 | — | — | ДРС-М6×65 | 6,2 ^{+0,4} | не менее 55 |
| | Термометр манометрический показывающий ТГП-100Эк, 100; ТКП-100Эк | ТМ4-481-89 | | | | | |

№ 108-56(А3)
Имя, Фамилия, Отчество
Подпись
Дата

Лист 3
ТМ13-4-92
Копировать
Формат А3



Пример условного обозначения крепления кронштейна КП-3 к бетонной или кирпичной стене дюбелями 25-4-6:

Кронштейн КП-3ТМ13-5-92. Установка 1.

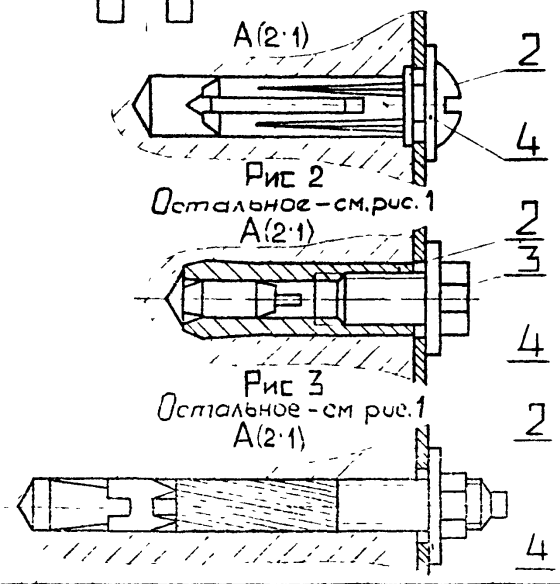
1.* Размеры для справок.

2. $\pm \frac{IT14}{2}$.

3. Размеры отверстий под дюбели см. в табл. 2 на листах 2,3.

4. Остальные ТТ-по СТМ4-9-91, часть I (раздел „Общие требования“).

| | | | |
|--------------|--------------|--------------|--------------|
| Изм. № | Изм. № | Изм. № | Изм. № |
| 1 | 2 | 3 | 4 |
| Попр. и дата | Взам. и дата | Взам. и дата | Взам. и дата |
| | | | |
| Изм. № | Изм. № | Изм. № | Изм. № |
| 1 | 2 | 3 | 4 |
| Попр. и дата | Взам. и дата | Взам. и дата | Взам. и дата |
| | | | |
| Изм. № | Изм. № | Изм. № | Изм. № |
| 1 | 2 | 3 | 4 |
| Попр. и дата | Взам. и дата | Взам. и дата | Взам. и дата |
| | | | |



| | | | | | | |
|--------|----------|--------|------------------------|-----------|----------|---------|
| | | Взамен | | ТМ13-5-92 | | |
| | | Группа | | | | |
| Изм. № | Изм. № | Изм. № | Изм. № | Лист | Масса | Масштаб |
| 1 | 2 | 3 | 4 | | | 1:2 |
| Рябиб | Клименко | Иванов | 7392 | | | |
| Прозв | Семюкин | Иванов | 8492 | Лист 1 | Листов 3 | |
| Иванов | Иванов | Иванов | | | | |
| Иванов | Иванов | Иванов | 48-92 | | | 13 |
| Иванов | Иванов | Иванов | Срок введения 01.07.92 | | | |

Таблица 1

| Условное наименование | Рис. | Поз. 1 | Поз. 2 | | | Поз. 3 | Поз. 4 |
|-----------------------|------|------------|-------------------------|---------------|-----------------|-----------------|--------------|
| | | Кронштейн | Дюбель | | | Болт | Шайба |
| | | TK4-467-81 | ГОСТ 26998-86 | ГОСТ 27320-87 | ТУ 14-4-1588-89 | ГОСТ 7798-70 | ГОСТ 6958-78 |
| | | Количество | | | | | |
| | | 1 | 2 условное наименование | | 2 | 2 | |
| 1 | 1 | КП-3 | 25-4-6 | — | — | — | с.4.01.016 |
| | | КП-34 | | | | | |
| 2 | 2 | КП-3 | — | ДВ-М6 | — | М6-69*10.46.019 | с.6.01.016 |
| | | КП-34 | | | | | |
| 3 | 3 | КП-3 | — | — | ДРС М6 * 65 | — | с.6.01.016 |
| | | КП-34 | | | | | |

Таблица 2

| Условное наименование | Устанавливаемый прибор | | Применяемые дюбели | | | Размеры отверстия под дюбель, мм | |
|-----------------------|--|------------------------------------|--------------------|-------------------------|----------------------|----------------------------------|---------|
| | Наименование, тип | Монтажный чертеж установки прибора | полиамидные | распорные дюбель-втулки | распорные стержневые | диаметр | глубина |
| | | | ГОСТ 26998-86 | ГОСТ 27320-87 | ТУ 14-4-1588-89 | | |
| 1 | Манометр с радиальным штуцером М20×1,5 МТИ-1216 | TM4-106-83 | 25-4-6 | — | — | 6 ^{+0,2} | 34±1 |
| | Манометр с радиальным штуцером М20×1,5 МТИ-1218 | TM4-107-83 | | | | | |

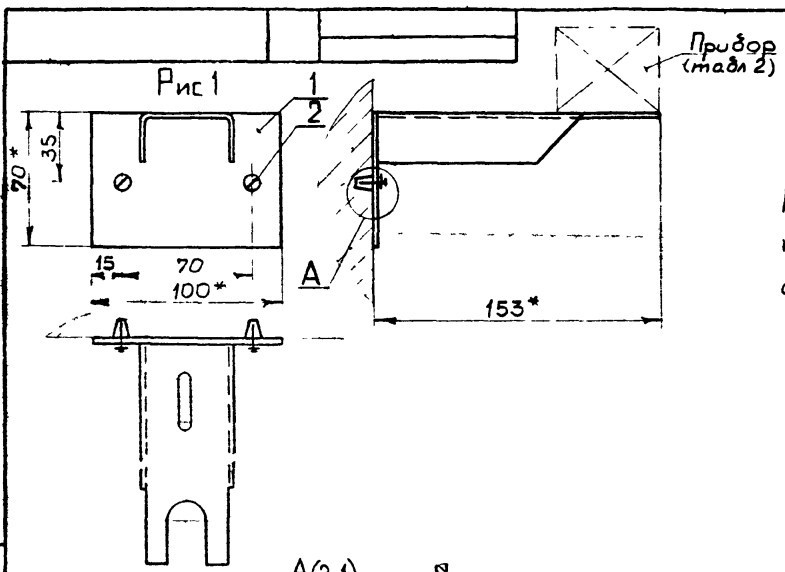
Ф.2. ГОСТ 56 (А3)
 Изм. № 1
 Дата вступления в силу 1997-06-27
 Изм. № 2
 Дата вступления в силу 1997-06-27

Продолжение табл 2

| Условное наименование | Устанавливаемый прибор | | Применяемые дюбели | | | Размеры отверстия по дюбель, мм | |
|-----------------------|--|------------------------------------|--------------------|--------------------------|----------------------|---------------------------------|------------------|
| | Наименование, тип | Монтажный чертеж установки прибора | полчашидные | распорные дюбель-болтики | распорные стержневые | диаметр | глубина |
| | | | ГОСТ 26998-86 | ГОСТ 27320-87 | ТУ 14-4-1588 88 | | |
| 2 | Манометр с радиальным штуцером М20×1,5 МТИ-1216 | ТМ4-106-83 | — | ДВ-М6 | — | 8 ^{+0,25} | 30 ⁺² |
| | Манометр с радиальным штуцером М20×1,5 МТИ-1218 | ТМ4-107-83 | | | | | |
| 3 | Манометр с радиальным штуцером М20×1,5 МТИ-1216 | ТМ4-106-83 | — | — | ДРСМ6×65 | 6,2 ^{+0,4} | не менее 55 |
| | Манометр с радиальным штуцером М20×1,5 МТИ-1218 | ТМ4-107-83 | | | | | |

Изд. № 10/84
 Подп. и дата
 1978-8
 У. С. С. 1
 Взам. инв. № 140/84
 ДС-12
 и дата

ТМ13-5-92
 Колеровал
 Формат А3
 Лист 3



Пример условного обозначения крепления кронштейна КП-35 к бетонной или кирпичной стене дюбелями 25-4-6

Кронштейн КП-35 ТМ13-Б-92. Установка 1

1* Размеры для справок

2 ± 0.14

3 Размеры отверстий под дюбеля см в табл. 2 на листах 2,3

4 Остальные ТТ - по СТМ4-9-91, часть I (раздел "Общие указания")

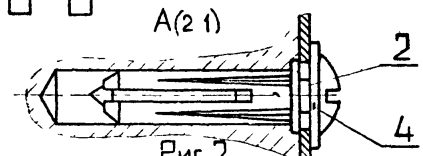


Рис 2
Остальное - см рис 1
A(2:1)

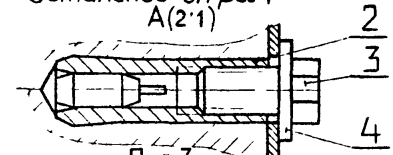
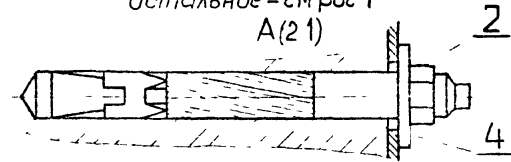


Рис 3
Остальное - см рис 1
A(2:1)



| | | | |
|------------------|------------------|------------------|------------------|
| № 301 (А3) | № 301 (А3) | № 301 (А3) | № 301 (А3) |
| Изм. № по инв. № | Изм. № по инв. № | Изм. № по инв. № | Изм. № по инв. № |
| Изм. № по инв. № | Изм. № по инв. № | Изм. № по инв. № | Изм. № по инв. № |
| Изм. № по инв. № | Изм. № по инв. № | Изм. № по инв. № | Изм. № по инв. № |

| | | | | |
|-----------|---------|-----------|------------------------|----------|
| Взамен | | ТМ13-Б-92 | | |
| Группа | | | | |
| Изм. № | Изм. № | Изм. № | Изм. № | Изм. № |
| Размер | Калибр | Дата | Кронштейн КП | |
| Прим. | Семькин | 14.92 | Крепление к стене | |
| Исполн. | Смирнов | 14.92 | Лист 1 | Листов 3 |
| Исполн. | Семькин | 14.92 | Рег № 48-92 | |
| У-6 | Семькин | 14.92 | Срок введения 01.07.92 | |
| Копировал | | | 13 | |

| Таблица 1 | | | | | | | |
|-----------------------|------|------------|---------------|---------------|-----------------|-----------------|-------------|
| Условное наименование | Рис. | Поз. 1 | Поз. 2 | | | Поз. 3 | Поз. 4 |
| | | Кронштейн | Дюбель | | | Болт | Шайба |
| | | TK4-467-81 | ГОСТ 26998-86 | ГОСТ 27320-87 | ТУ 14-4-1588-89 | | |
| Количество | | | | | | | |
| | | 1 | 2 | 2 | 2 | 2 | 2 |
| Условное наименование | | | | | | | |
| 1 | 1 | КП-35 | 25-4-6 | — | — | — | с. 4.01.016 |
| | | КП-36 | | | | | |
| 2 | 2 | КП-35 | — | ДВ-М6 | — | М6-6g*10.46.019 | с. 6.01.016 |
| | | КП-36 | | | | | |
| 3 | 3 | КП-35 | — | — | ДРС М6*65 | — | с. 6.01.016 |
| | | КП-36 | | | | | |

| Таблица 2 | | | | | | | |
|-----------------------|--|------------------------------------|------------------------------|--|---|---------------------------------|---------|
| Условное наименование | Устанавливаемый прибор | | Применяемые дюбели | | | Размеры отверстия по дюбель, мм | |
| | Наименование, тип | Монтажный чертеж установки прибора | полиамидные ГОСТ 26998-86 | распорные дюбель-гвозди ГОСТ 27320-87 | распорные стержневые ТУ 14-4-1588-89 | диаметр | глубина |
| 1 | Манометр с радиальным штуцером М20×1,5 МТИ-1216 | ТМ4-106-83 | 25-4-6 | — | — | 6 ^{+0,2} | 34±1 |
| | Манометр с радиальным штуцером М20×1,5 МТИ-1218 | ТМ4-107-83 | | | | | |

ФЭ (00-96 А3)
 Инв. № подл. Подп. в датах
 30/1-7
 Инв. № подл. Подп. в датах
 30/1-7

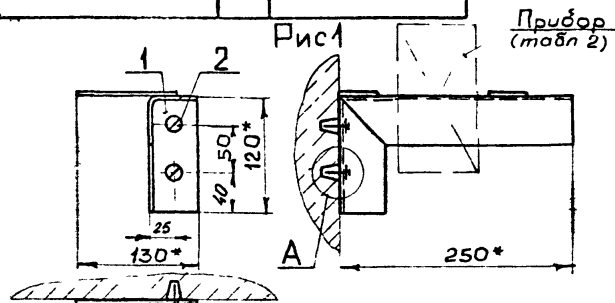
Продолжение табл. 2

| Условное наименование | Устанавливаемый прибор | | Применяемые дюбели | | | Размеры отверстия под дюбель, мм | |
|-----------------------|--|------------------------------------|--------------------|-------------------------|----------------------|----------------------------------|------------------|
| | Наименование, тип | Монтажный чертеж установки прибора | полчашичные | распорные дюбель-втулки | распорные стержневые | диаметр | глубина |
| | | | ГОСТ 26998-86 | ГОСТ 27320-87 | ТУ 14-4-1588-89 | | |
| 2 | Манометр с радиальным штуцером М20×1,5 МТИ-1216 | ТМ4-106-83 | — | ДВ-М6 | — | 8 ^{+0,25} | 30 ⁺² |
| | Манометр с радиальным штуцером М20×1,5 МТИ-1218 | ТМ4-107-83 | | | | | |
| 3 | Манометр с радиальным штуцером М20×1,5 МТИ-1216 | ТМ4-106-83 | — | — | ДРСМ6×65 | 6,2 ^{+0,4} | не менее 55 |
| | Манометр с радиальным штуцером М20×1,5 МТИ-1218 | ТМ4-107-83 | | | | | |

№ 38-113
 Дата вступления в силу
 29.05.92
 Имя и фамилия
 П. С. С.

| | | |
|-----------|------|------|
| № докум. | Дата | Лист |
| ТМ13-6-92 | | 3 |

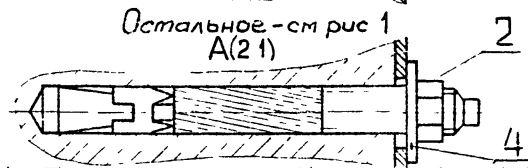
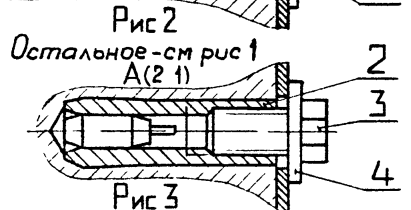
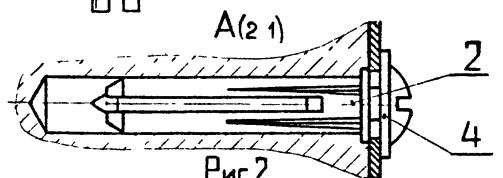
Копировал
Формат А3



Прибор
(табл 2)

Пример условного обозначения крепления кронштейна КП-47 к бетонной или кирпичной стене дюбелями 35-5-8:

Кронштейн КП-47ТМ13-7-92 Установка 1



1* Размеры для справок.

$$2 \pm \frac{IT14}{2}$$

3 Размеры отверстий под дюбеля см в табл 2 на листе 2.

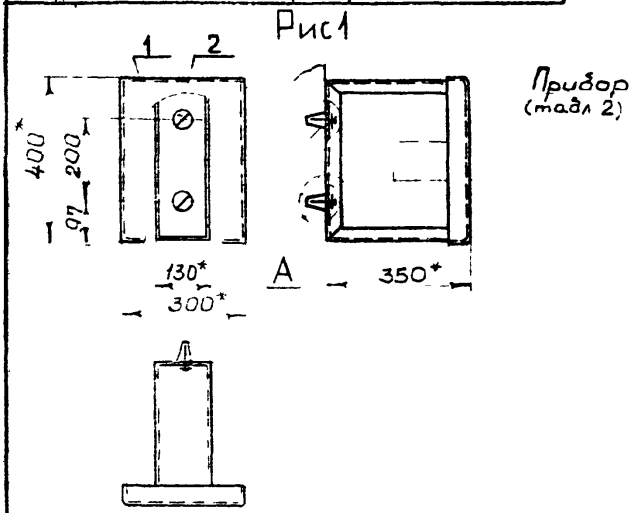
4 Остальные ТТ-по СТМ4-9-91, часть I (раздел „Общие указания“)

| | | | | | | | |
|-------------------|----------|----------|---------------|--------------|---------------|----------|----------|
| № докум. 11.03.92 | Поправки | № докум. | Изм. № докум. | Взам. инв. № | Изм. № докум. | Поправки | Дата |
| 11.03.92 | 1 | 11.03.92 | 1 | 11.03.92 | 1 | 1 | 11.03.92 |

| | | | | | | | |
|-----------|-----------|-------|-------|------------------------|--------------|----------|---------|
| | | | | Взамен | ТМ13-7-92 | | |
| | | | | Группа | | | |
| Изм. Лист | № до изм. | Подп. | Дата | Кронштейн КП-47 | Лист | Масса | Масштаб |
| Разраб. | Клименко | В.И. | 03.92 | | | - | 1:4 |
| Пров. | Семькина | В.И. | 07.92 | Крепление к стене | Лист 1 | Листов 2 | |
| Исполн. | Смирнов | В.И. | 07.92 | | Рег. № 48-92 | 13 | |
| Н.контр. | Семькина | В.И. | 07.92 | Срок введения 01.07.92 | | | |
| Цит. | Комаров | В.И. | | | | | |

| Таблица 1 | | | | | | | |
|-----------------------|-----|-------------|---------------|---------------|-----------------|----------------------|-----------------------|
| Условное наименование | Рис | Поз 1 | Поз 2 | | | Поз.3 | Поз 4 |
| | | Кронштейн | Дюбель | | | Болт ГОСТ 7798-70 | Шайба ГОСТ 6958-78 |
| | | ТК4-3529-81 | ГОСТ 26998-86 | ГОСТ 27320-87 | ТУ 14-4-1588-89 | | |
| | | Количество | | | | | |
| 1 | 2 | 2 | 2 | 2 | 2 | | |
| Условное наименование | | | | | | | |
| 1 | 1 | КП-47 | 35-5-8 | — | — | — | С.5 01.016 |
| 2 | 2 | | — | ДВ-М6 | — | М6-6g×10 46019 | С.6.01.016 |
| 3 | 3 | | — | — | ДРСМ6×65 | — | С.6.01.016 |

| Таблица 2 | | | | | | | |
|-----------------------|---------------------------------|------------------------------------|--------------------|-------------------------|----------------------|----------------------------------|------------------|
| Условное наименование | Устанавливаемый прибор | | Применяемые дюбели | | | Размеры отверстия под дюбель, мм | |
| | Наименование, тип | Монтажный чертеж установки прибора | полиамидные | распорные дюбель-гвозди | распорные стержневые | диаметр | глубина |
| | | | ГОСТ 26998-86 | ГОСТ 27320-87 | ТУ 14-4-1588-89 | | |
| 1 | Разделительный сосуд СРС-63-1-а | ТМ4-304-83 | 35-5-8 | — | — | 8 ^{+0,2} | 44±1 |
| 2 | Разделительный сосуд СРС-63-1-а | | — | ДВ-М6 | — | 8 ^{+0,25} | 30 ⁺² |
| 3 | Разделительный сосуд СРС-63-1-а | | — | — | ДРСМ6×65 | 6,2 ^{+0,4} | не менее 55 |

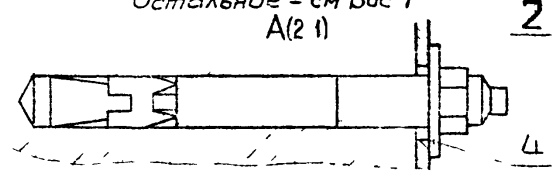
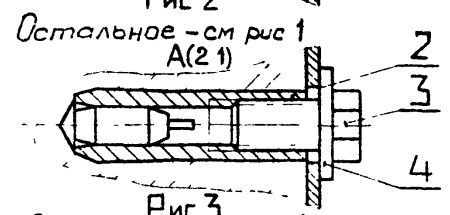
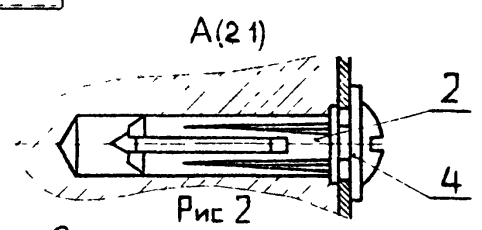


Пример условного обозначения крепления кронштейна КМЩП-1 к бетонной или кирпичной стене дюбелями 25-4-6
 Кронштейн КМЩП-1 ТМ13-8-92 Установка 1

1* Размеры для справок
 2 ± $\frac{IT14}{2}$.

3 Размеры отверстий под дюбели см в таб 2 на листах 2,3

4 Остальные ТТ-по СТМ4-9-91, часть I (раздел „Общие указания“)



| | | |
|--------|----------|------|
| Изм. № | Поправки | Дата |
| Изм. № | Поправки | Дата |
| Изм. № | Поправки | Дата |
| Изм. № | Поправки | Дата |
| Изм. № | Поправки | Дата |

| | | | | | | | |
|-----------|-----------|------|----------|------------------------|-----------|----------|---------|
| | | | | Взамен | ТМ13-8-92 | | |
| | | | | Группа | | | |
| Изм. № | в до. вч. | Поп. | Дата | Кронштейн КМЩП-1 | Лит. | Масса | Масштаб |
| Разраб. | Клименко | В.И. | 23.92 | | | - | 1:10 |
| Проект. | Свиридова | Л.И. | 14.92 | Крепление к стене | Лист 1 | Листов 3 | |
| Исполн. | Смирнов | В.И. | | Рег. № 48-92 | 13 | | |
| Нач. отд. | Самыгина | Л.И. | 01.07.92 | Срок введения 01.07.92 | | | |
| Исполн. | Клименко | В.И. | | Срок введения 01.07.92 | | | |

Таблица 1

| Условное наименование | Рис. | Поз.1 | Поз.2 | | | Поз.3 | Поз.4 |
|--|------|--------------------------|---------------|---------------|-----------------|----------------------|-----------------------|
| | | Кронштейн ТК4-3514-81 | Дюбель | | | Болт ГОСТ 7798-70 | Шайба ГОСТ 6958-78 |
| | | | ГОСТ 26998-86 | ГОСТ 27320-87 | ТУ 14-4-1588-89 | | |
| К о л и ч е с т в о | | | | | | | |
| | | 1 | 2 | 2 | 2 | 2 | 2 |
| У с л о в н о е н а и м е н о в а н и е | | | | | | | |
| 1 | 1 | КМЦП-1 | 25-4-6 | — | — | — | С4 01.016 |
| 2 | 2 | | — | ДВ-М6 | — | М6-6g×10 46019 | С 6 01.016 |
| 3 | 3 | | — | — | ДРС М6×65 | — | С 6.01.016 |

Таблица 2

| Условное наименование | Устанавливаемый прибор | | Применяемые дюбели | | | Размеры отверстия под дюбель, мм | |
|-----------------------|---|------------------------------------|--------------------|-------------------------|----------------------|----------------------------------|---------|
| | Наименование, тип | Монтажный чертеж установки прибора | полиамидные | распорные дюбель-втулки | распорные стержневые | диаметр | глубина |
| | | | ГОСТ 26998-86 | ГОСТ 27320-87 | ТУ 14-4-1588-89 | | |
| 1 | Тягомер, напормер, тягонапормер Тм МП-52; НМП-52, ТНМП-52 | ТМ4-300-83 | 25-4-6 | — | — | 6 ^{+0,2} | 34±1 |
| | Тягомер, напормер, тягонапормер Тм МП-100; НМП-100, ТНМП-100 | ТМ4-303-83 | | | | | |

И. Лист Ч. листы Подп. Дата

ТМ13-8-92

Лист 2

02.106-50-А.С.
 397-0

Контроль

Формат А3

Продолжение табл 2

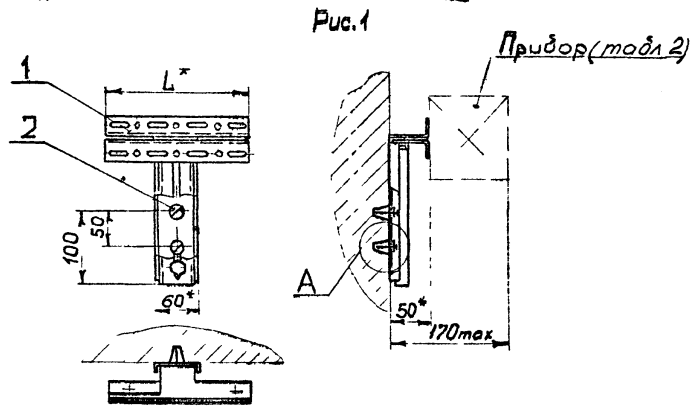
| Условное наименование | Устанавливаемый прибор | | Применяемые бюбелы | | | Размеры отверстия под бюбель, мм | |
|-----------------------|---|------------------------------------|--------------------|-------------------------|----------------------|----------------------------------|------------------|
| | Наименование, тип | Монтажный чертеж установки прибора | полиамидные | распорные бюбель-втулки | распорные стержневые | диаметр | глубина |
| | | | ГОСТ 26998-86 | ГОСТ 27320-87 | ТУ 14-4-1588-89 | | |
| 2 | Тягомер, напоромер, тягонапоромер ТММП-52; НМП-52; ТНМП-52 | ТМ4-300-83 | — | ДВ-М6 | — | 8 ^{+0,25} | 30 ⁺² |
| | Тягомер, напоромер, тягонапоромер ТММП-100; НМП-100; ТНМП-100 | ТМ4-303-83 | | | | | |
| 3 | Тягомер, напоромер, тягонапоромер ТММП-52; НМП-52; ТНМП-52 | ТМ4-300-83 | — | — | ДРС М6×65 | 6,2 ^{+0,4} | не менее 55 |
| | Тягомер, напоромер, тягонапоромер ТММП-100; НМП-100; ТНМП-100 | ТМ4-303-83 | | | | | |

Шифр прибора: Паспорт и дата
 390-9 22.05.81

| | | | | | |
|--------|---------|------|------|-----------|-----------|
| Исполн | № докум | Подп | Дата | ТМ13-8-92 | Лист 3 |
| | | | | | |

Копировал

Формат А3



Пример условного обозначения крепления кронштейна КУ-1 к бетонной или кирпичной стене дюбелями 25-4-6:

Кронштейн КУ-1ТМ13-9-92. Установка: 1

1.*Размеры для справок.

2 Н14, $\pm \frac{1}{2}$

3. Размеры отверстий под дюбеля см в табл 2 на листах 2-4

4. Остальные ТТ-по СТМ4-9-91, часть I (раздел „Общие указания“)

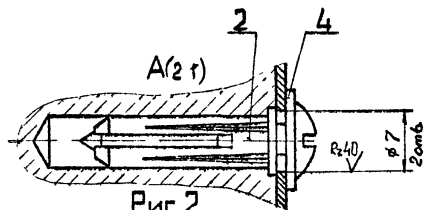


Рис 2
Остальное - см рис 1
A(2:1)

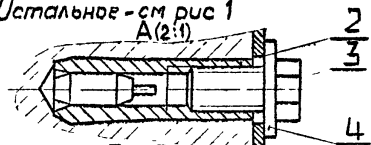
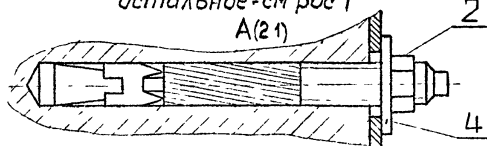


Рис 3
Остальное - см рис 1
A(2:1)



ФЭ 901 (А3)
Изм № 01
Изм № 02
Изм № 03
Изм № 04
Изм № 05
Изм № 06
Изм № 07
Изм № 08
Изм № 09
Изм № 10
Изм № 11
Изм № 12
Изм № 13
Изм № 14
Изм № 15
Изм № 16
Изм № 17
Изм № 18
Изм № 19
Изм № 20
Изм № 21
Изм № 22
Изм № 23
Изм № 24
Изм № 25
Изм № 26
Изм № 27
Изм № 28
Изм № 29
Изм № 30

| | | | | | | | |
|----------|-----------|--------|-------|--------------------------|--|-----------|----------|
| | | | | Взамен | | ТМ13-9-92 | |
| | | | | Группа | | | |
| Изм Лист | до чм. | Полн | Дата | Кронштейн КУ | | Лист | Масса |
| Разраб. | К.А.Лонко | В.И.С. | 03.92 | Крепление к стене | | - | 1.5 |
| Проект | Селькина | В.И.С. | 04.92 | | | Лист 1 | Листов 4 |
| Исполн | И.И. | | | | | | |
| Провер | Иринов | | | Рег № 48-92 | | 13 | |
| Нач. итд | Семьякин | | 04.92 | Созд в/добрения 01.07.92 | | | |
| Итд | Семьякин | | 04.92 | | | | |

Копировал

Формат А3

Таблица 1

| Условное наименование | Рис | L*, мм | Поз 1 | Поз 2 | | | Поз 3 | Поз 4 |
|-----------------------|-----|--------|------------------------------|---------------|---------------|----------------|---------------|--------------|
| | | | Кронштейн КУ ТУ36-2588-84 | Любелъ | | | Болт | Шайба |
| | | | | ГОСТ 26998-86 | ГОСТ 27320-87 | ТУ14-4-1588-89 | ГОСТ 7798-70 | ГОСТ 6958-78 |
| | | | Количество | | | | | |
| | | 1 | 2 | 2 | 2 | 2 | 2 | |
| Условное наименование | | | | | | | | |
| 1-1 | 1 | 200 | КУ-1 | 25-4-6 | — | — | — | с 4 01 016 |
| 1-2 | | 100 | КУ-3 | | — | — | — | |
| 2-1 | 2 | 200 | КУ-1 | — | ДВ-М6 | — | М6-69*1046013 | с 6 01 016 |
| 2-2 | | 100 | КУ-3 | | | | | |
| 3-1 | 3 | 200 | КУ-1 | — | — | ДРС М6*65 | — | с 6 01. 016 |
| 3-2 | | 100 | КУ-3 | | | | | |

Таблица 2

| Условное наименование | Устанавливаемый прибор | | Применяемые дюбели | | | Размеры отверстия под дюбель, мм | |
|-----------------------|--|------------------------------------|--------------------|-------------------------|----------------------|----------------------------------|---------|
| | Наименование, тип | Монтажный чертеж установки прибора | полиамидные | распорные дюбель-втулки | распорные стержневые | диаметр | глубина |
| | | | ГОСТ 26998-86 | ГОСТ 27320-87 | ТУ14-4-1588-89 | | |
| 1-1 | Манометр, мановакууметр ЭКМ-1У, ЭКМ-2У, ЭКМВ-1У, МПЗ-У, МП4-У, МПЗА-У, МВПЗ-У, МВП4-У, МВПЗА-У | ТМ4-322-86 | 25-4-6 | — | — | 6 ^{+0,2} | 34±1 |
| | Датчик-реле ДЕМ-102, ДЕМ-202 | ТМ4-327-86 | | | | | |
| | Датчик-реле температуры Т21ВМ, ТР-05М | ТМ4-465-89 | | | | | |
| | Реле температуры РТ-23 Ду | ТМ4-482-89 | | | | | |

Шифр изделия, Позиц. и дата (каждый год), Шифр № документа и дата
302-71 21 05-21/1

Продолжение табл 2

| Условное наименование | Устанавливаемый прибор | | Применяемые дюбели | | | Размеры отверстия под дюбель, мм | |
|-----------------------|--|------------------------------------|---------------------------|--|--------------------------------------|----------------------------------|------------------|
| | Наименование, тип | Монтажный чертеж установки прибора | полчатинные ГОСТ 26998-86 | распорные дюбель-бугулки ГОСТ 27320-87 | распорные стержневые ТУ 14-4-1588-89 | диаметр | глубина |
| 1-2 | Датчик-реле температуры электронный Т419-М1 | ТМ4-459-89 | 25-4-6 | — | — | 6 ^{+0,2} | 34±1 |
| | Регулятор температуры электрический ТЭ2П, ТЭ3ПЗ; ТЭ4ПЗ | ТМ4-462-89 | | | | | |
| | Термометр манометрический ТГП-100 | ТМ4-479-89 | | | | | |
| 2-1 | Манометр, мановакууметр ЭКМ-1У, ЭКМ-2У, ЭКМВ-1У; МПЗ-У; МП4-У, МПЗА-У, МВПЗ-У, МВП4-У; МВПЗА-У | ТМ4-322-86 | — | ДВ-М6 | — | 8 ^{+0,25} | 30 ⁺² |
| | Датчик-реле ДЕМ-102; 202 | ТМ4-327-86 | | | | | |
| | Датчик-реле температуры Т21ВМ; ТР-05М | ТМ4-465-89 | | | | | |
| | Реле температуры РТ-23 Ду | ТМ4-482-89 | | | | | |
| 2-2 | Датчик-реле температуры электронный Т419-М1 | ТМ4-459-89 | — | — | — | 8 ^{+0,25} | 30 ⁺² |
| | Регулятор температуры электрический ТЭ2П; ТЭ3ПЗ, ТЭ4ПЗ | ТМ4-462-89 | | | | | |
| | Термометр манометрический ТГП-100 | ТМ4-479-89 | | | | | |

Шифр/Фабл./Площ. и др. ма/Экз. инв. №/Объём/Вид/Мат. и Ватт/Конт. и др. ма/Экз. инв. №/Объём/Вид/Мат. и Ватт

Исполнитель: _____ Подпись: _____ Дата: _____

ТМ13-9-92

Лист 3

Копировал

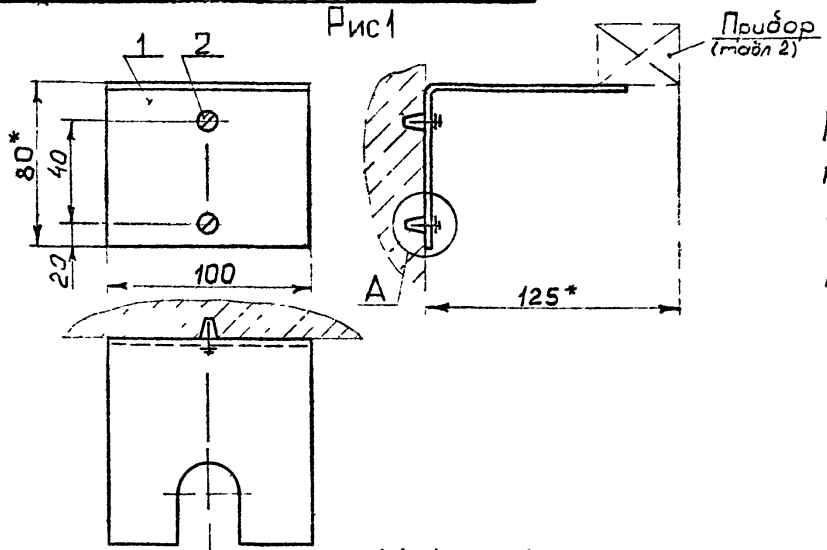
Формат

Продолжение табл. 2

| Условное наименование | Устанавливаемый прибор | | Применяемые дюбели | | | Размеры отверстия под дюбель, мм | |
|-----------------------|---|------------------------------------|--------------------|--------------------------|----------------------|----------------------------------|----------------|
| | Наименование, тип | Монтажный чертеж установки прибора | полиамидные | распорные дюбель-шпильки | распорные стержневые | диаметр | глубина |
| З-1 | Манометр, мановакууметр ЭКМ-1У; ЭКМ-2У; ЭКМВ-1У; МПЗ-У; МП4-У; МПЗА-У; МВПЗ-У; МВП4-У; МВПЗА-У | ТМ4-322-86 | — | — | ДРСМ6×65 | 6,2 ^{+0,4} | не менее 55 |
| | Датчик-реле ДЕМ-102; 202 | ТМ4-327-86 | | | | | |
| | Датчик-реле температуры Т21ВМ; ТР-05М | ТМ4-465-89 | | | | | |
| | Реле температуры РТ-23 Ду | ТМ4-482-89 | | | | | |
| З-2 | Датчик-реле температуры электронный Т419-М1 | ТМ4-459-89 | — | — | ДРСМ6×65 | 6,2 ^{+0,4} | не менее 55 |
| | Регулятор температуры электрический ТЭ2П; ТЭ3ПЗ; ТЭ4ПЗ | ТМ4-462-89 | | | | | |
| | Термометр манометрический ТГП-100 | ТМ4-479-89 | | | | | |

Подпись, печать и дата
 2000 г. 18.01.92 Т

Исполн.: Вакум. Подг. Итого
 ТМ13-9-92
 Копировал: _____ Формат: _____



Пример условного обозначения крепления кронштейна КП-64 к бетонной или кирпичной стене дюбелями 25-4-6:

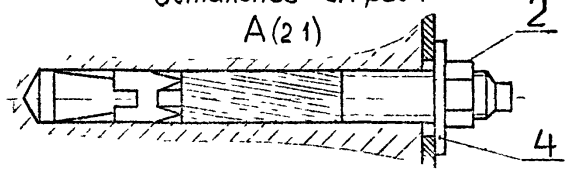
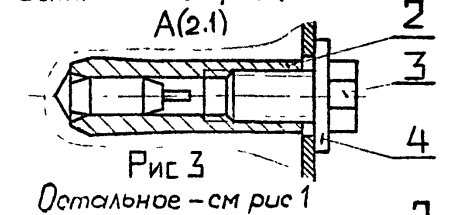
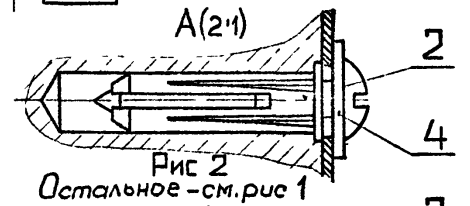
Кронштейн КП-64ТМ13-10-92. Установка 1

1.*Размеры для справок.

$$2 \pm \frac{IT14}{2}$$

3. Размеры отверстий под дюбели см в табл. 2 на листах 2,3

4. Остальные ТТ- по СТМ4-9-91, часть I (раздел „Общие указания“).



| | | | |
|--------|----------|---------|---------|
| Изм. № | Дата | Исполн. | Провер. |
| 1 | 12.12.92 | В.И.С. | М.И.П. |
| 2 | 01.07.92 | В.И.С. | М.И.П. |

| | | | |
|------------------------|----------|------------|---------|
| Взамен | | ТМ13-10-92 | |
| Группа | | | |
| Изм. № | Дата | Исполн. | Провер. |
| 1 | 12.12.92 | В.И.С. | М.И.П. |
| 2 | 01.07.92 | В.И.С. | М.И.П. |
| Кронштейн КП-64 | | Лист | Масштаб |
| Крепление к стене | | 1 | 1:2 |
| Рег. № 48-92 | | Листов | 3 |
| Срок введения 01.07.92 | | 13 | |

ГОСТ 56143
 Пош в дата
 Взаимосв. в
 Наим. в расч
 Гост в данн

Таблица 1

| Условное наименование | Рис | Поз 1 | Поз 2 | | | Поз 3 | Поз 4 |
|-----------------------|-----|-------------|---------------|---------------|-----------------|-----------------|--------------|
| | | Кронштейн | Дюбель | | | Болт | Шайба |
| | | ТК4-3451-90 | ГОСТ 26998-86 | ГОСТ 27320-87 | ТУ 14-4-1588-89 | ГОСТ 7798-70 | ГОСТ 6958-78 |
| | | Количество | | | | | |
| | | 1 | 2 | 2 | 2 | 2 | 2 |
| Условное наименование | | | | | | | |
| 1 | 1 | КП-64 | 25-4-6 | — | — | — | С 4.01 016 |
| 2 | 2 | | — | ДВ-М6 | — | М6-6p×10 46 019 | С 6 01 016 |
| 3 | 3 | | — | — | ДРС М6×65 | — | С 6 01 016 |

Таблица 2

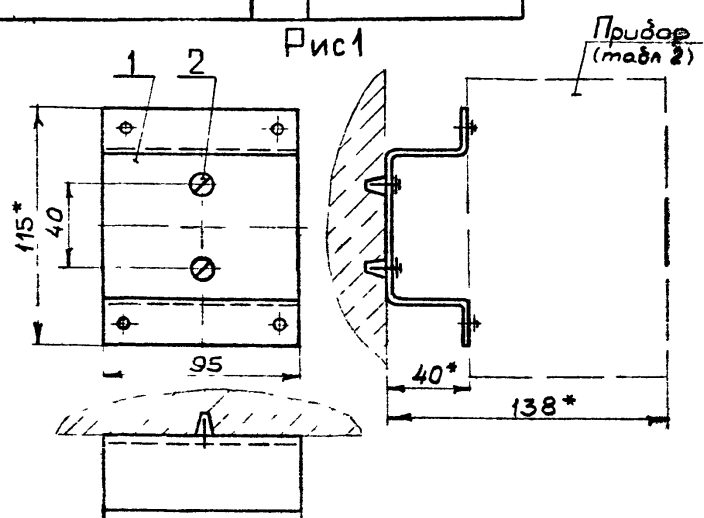
| Условное наименование | Устанавливаемый прибор | | Применяемые дюбели | | | Размеры отверстия по дюбель, мм | |
|-----------------------|--|------------------------------------|--------------------|-------------------------|----------------------|---------------------------------|---------|
| | Наименование, тип | Монтажный чертеж установки прибора | полиамидные | распорные дюбель-втулки | распорные стержневые | диаметр | глубина |
| | | | ГОСТ 26998-86 | ГОСТ 27320-87 | ТУ 14-4-1588-89 | | |
| 1 | Термоизвещатель взрывобезопасный ТРВ-2 | ТМ4-476-89 | 25-4-6 | — | — | 6 ^{+0,2} | 34±1 |
| | Извещатель ИП-103-2 | | | | | | |

Продолжение табл 2

| Условное наименование | Устанавливаемый прибор | | Применяемые дюбели | | | Размеры отверстия под дюбель, мм | |
|-----------------------|--|------------------------------------|--------------------|-------------------------|----------------------|----------------------------------|------------------|
| | Наименование, тип | Монтажный чертеж установки прибора | полиамидные | распорные дюбель-втулки | распорные стержневые | диаметр | глубина |
| | | | ГОСТ 26998-86 | ГОСТ 27320-87 | ТУ 4-4-1588-89 | | |
| 2 | Термоизвещатель взрывобезопасный ТРВ-2 | ТМ4-476-89 | — | ДВ-М6 | — | 8 ^{+0,25} | 30 ⁺² |
| | Извещатель ИП-103-2 | | | | | | |
| 3 | Термоизвещатель взрывобезопасный ТРВ-2 | ТМ4-476-89 | — | — | ДРСМ6×65 | 6,2 ^{+0,4} | не менее 55 |
| | Извещатель ИП-103-2 | | | | | | |

№ 108-86(А) 1/4/ш.с.1512.
 Изм. № 1, 2, 3, 4, 5, 6, 7, 8, 9, 10, 11, 12, 13, 14, 15, 16, 17, 18, 19, 20, 21, 22, 23, 24, 25, 26, 27, 28, 29, 30, 31, 32, 33, 34, 35, 36, 37, 38, 39, 40, 41, 42, 43, 44, 45, 46, 47, 48, 49, 50, 51, 52, 53, 54, 55, 56, 57, 58, 59, 60, 61, 62, 63, 64, 65, 66, 67, 68, 69, 70, 71, 72, 73, 74, 75, 76, 77, 78, 79, 80, 81, 82, 83, 84, 85, 86, 87, 88, 89, 90, 91, 92, 93, 94, 95, 96, 97, 98, 99, 100, 101, 102, 103, 104, 105, 106, 107, 108, 109, 110, 111, 112, 113, 114, 115, 116, 117, 118, 119, 120, 121, 122, 123, 124, 125, 126, 127, 128, 129, 130, 131, 132, 133, 134, 135, 136, 137, 138, 139, 140, 141, 142, 143, 144, 145, 146, 147, 148, 149, 150, 151, 152, 153, 154, 155, 156, 157, 158, 159, 160, 161, 162, 163, 164, 165, 166, 167, 168, 169, 170, 171, 172, 173, 174, 175, 176, 177, 178, 179, 180, 181, 182, 183, 184, 185, 186, 187, 188, 189, 190, 191, 192, 193, 194, 195, 196, 197, 198, 199, 200, 201, 202, 203, 204, 205, 206, 207, 208, 209, 210, 211, 212, 213, 214, 215, 216, 217, 218, 219, 220, 221, 222, 223, 224, 225, 226, 227, 228, 229, 230, 231, 232, 233, 234, 235, 236, 237, 238, 239, 240, 241, 242, 243, 244, 245, 246, 247, 248, 249, 250, 251, 252, 253, 254, 255, 256, 257, 258, 259, 260, 261, 262, 263, 264, 265, 266, 267, 268, 269, 270, 271, 272, 273, 274, 275, 276, 277, 278, 279, 280, 281, 282, 283, 284, 285, 286, 287, 288, 289, 290, 291, 292, 293, 294, 295, 296, 297, 298, 299, 300, 301, 302, 303, 304, 305, 306, 307, 308, 309, 310, 311, 312, 313, 314, 315, 316, 317, 318, 319, 320, 321, 322, 323, 324, 325, 326, 327, 328, 329, 330, 331, 332, 333, 334, 335, 336, 337, 338, 339, 340, 341, 342, 343, 344, 345, 346, 347, 348, 349, 350, 351, 352, 353, 354, 355, 356, 357, 358, 359, 360, 361, 362, 363, 364, 365, 366, 367, 368, 369, 370, 371, 372, 373, 374, 375, 376, 377, 378, 379, 380, 381, 382, 383, 384, 385, 386, 387, 388, 389, 390, 391, 392, 393, 394, 395, 396, 397, 398, 399, 400, 401, 402, 403, 404, 405, 406, 407, 408, 409, 410, 411, 412, 413, 414, 415, 416, 417, 418, 419, 420, 421, 422, 423, 424, 425, 426, 427, 428, 429, 430, 431, 432, 433, 434, 435, 436, 437, 438, 439, 440, 441, 442, 443, 444, 445, 446, 447, 448, 449, 450, 451, 452, 453, 454, 455, 456, 457, 458, 459, 460, 461, 462, 463, 464, 465, 466, 467, 468, 469, 470, 471, 472, 473, 474, 475, 476, 477, 478, 479, 480, 481, 482, 483, 484, 485, 486, 487, 488, 489, 490, 491, 492, 493, 494, 495, 496, 497, 498, 499, 500, 501, 502, 503, 504, 505, 506, 507, 508, 509, 510, 511, 512, 513, 514, 515, 516, 517, 518, 519, 520, 521, 522, 523, 524, 525, 526, 527, 528, 529, 530, 531, 532, 533, 534, 535, 536, 537, 538, 539, 540, 541, 542, 543, 544, 545, 546, 547, 548, 549, 550, 551, 552, 553, 554, 555, 556, 557, 558, 559, 560, 561, 562, 563, 564, 565, 566, 567, 568, 569, 570, 571, 572, 573, 574, 575, 576, 577, 578, 579, 580, 581, 582, 583, 584, 585, 586, 587, 588, 589, 590, 591, 592, 593, 594, 595, 596, 597, 598, 599, 600, 601, 602, 603, 604, 605, 606, 607, 608, 609, 610, 611, 612, 613, 614, 615, 616, 617, 618, 619, 620, 621, 622, 623, 624, 625, 626, 627, 628, 629, 630, 631, 632, 633, 634, 635, 636, 637, 638, 639, 640, 641, 642, 643, 644, 645, 646, 647, 648, 649, 650, 651, 652, 653, 654, 655, 656, 657, 658, 659, 660, 661, 662, 663, 664, 665, 666, 667, 668, 669, 670, 671, 672, 673, 674, 675, 676, 677, 678, 679, 680, 681, 682, 683, 684, 685, 686, 687, 688, 689, 690, 691, 692, 693, 694, 695, 696, 697, 698, 699, 700, 701, 702, 703, 704, 705, 706, 707, 708, 709, 710, 711, 712, 713, 714, 715, 716, 717, 718, 719, 720, 721, 722, 723, 724, 725, 726, 727, 728, 729, 730, 731, 732, 733, 734, 735, 736, 737, 738, 739, 740, 741, 742, 743, 744, 745, 746, 747, 748, 749, 750, 751, 752, 753, 754, 755, 756, 757, 758, 759, 760, 761, 762, 763, 764, 765, 766, 767, 768, 769, 770, 771, 772, 773, 774, 775, 776, 777, 778, 779, 780, 781, 782, 783, 784, 785, 786, 787, 788, 789, 790, 791, 792, 793, 794, 795, 796, 797, 798, 799, 800, 801, 802, 803, 804, 805, 806, 807, 808, 809, 810, 811, 812, 813, 814, 815, 816, 817, 818, 819, 820, 821, 822, 823, 824, 825, 826, 827, 828, 829, 830, 831, 832, 833, 834, 835, 836, 837, 838, 839, 840, 841, 842, 843, 844, 845, 846, 847, 848, 849, 850, 851, 852, 853, 854, 855, 856, 857, 858, 859, 860, 861, 862, 863, 864, 865, 866, 867, 868, 869, 870, 871, 872, 873, 874, 875, 876, 877, 878, 879, 880, 881, 882, 883, 884, 885, 886, 887, 888, 889, 890, 891, 892, 893, 894, 895, 896, 897, 898, 899, 900, 901, 902, 903, 904, 905, 906, 907, 908, 909, 910, 911, 912, 913, 914, 915, 916, 917, 918, 919, 920, 921, 922, 923, 924, 925, 926, 927, 928, 929, 930, 931, 932, 933, 934, 935, 936, 937, 938, 939, 940, 941, 942, 943, 944, 945, 946, 947, 948, 949, 950, 951, 952, 953, 954, 955, 956, 957, 958, 959, 960, 961, 962, 963, 964, 965, 966, 967, 968, 969, 970, 971, 972, 973, 974, 975, 976, 977, 978, 979, 980, 981, 982, 983, 984, 985, 986, 987, 988, 989, 990, 991, 992, 993, 994, 995, 996, 997, 998, 999, 1000.

М.Лист № докум. | Период | Дата
 ТМ13-10-92 | Лист | 3



Пример условного обозначения крепления скобы С-27 к бетонной или кирпичной стене дюбелями 35-5-8:

Скоба С-27ТМ13-11-92 Установка 1

1* Размеры для справок.
 $2 \pm \frac{IT14}{2}$

3. Размеры отверстий под дюбелю см. в табл 2 на листах 2,3

4. Остальные ТТ-по СТМ4-9-91, часть I (раздел „Общие указания“)

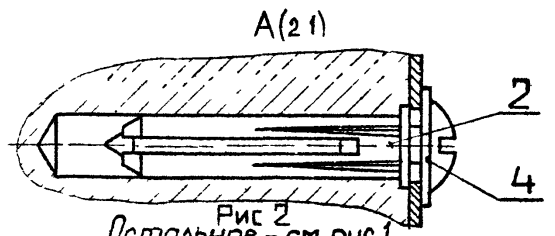


Рис 2
Остальное - см. рис. 1

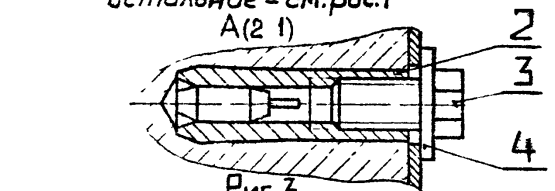
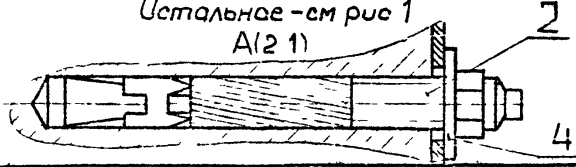


Рис 3
Остальное - см. рис 1



| | | | |
|------------|----------|----------|--------------|
| № 301 (А3) | Изм. № 1 | 11.01.92 | Полн. и дата |
| Изм. № 2 | 11.01.92 | 11.01.92 | Полн. и дата |
| Изм. № 3 | 11.01.92 | 11.01.92 | Полн. и дата |
| Изм. № 4 | 11.01.92 | 11.01.92 | Полн. и дата |

| | | | | | | |
|---------|------------|-------|-------|------------------------|-------|-----------|
| Взамен | | | | ТМ13-11-92 | | |
| Группа | | | | Скоба С-27 | | |
| Изм. № | № доч. чм. | Подп. | Дата | Лит. | Масса | Масштаб |
| Рис. № | Климов | В.И. | 23.92 | | - | 1:2 |
| Пров. | Семькин | В.И. | 04.92 | Крепление к стене | | Лист 1 |
| Лист | Смирнов | В.И. | 01.92 | Рег. № 48-92 | | Листов 2 |
| Исполн. | Семькин | В.И. | 01.92 | Срок введения 01.07.92 | | 13 |
| Чтб | Смирнов | В.И. | 01.92 | Копировал | | Формат А3 |

Таблица 1

| Условное наименование | Рис. | Поз. 1 | Поз. 2 | | | Поз. 3 | Поз. 4 |
|-----------------------|------|-------------|---------------|---------------|-----------------|-----------------|--------------|
| | | Скоба | Дюбель | | | Болт | Шайба |
| | | ТК4-3498-81 | ГОСТ 26998-86 | ГОСТ 27320-87 | ТУ 14-4-1588-89 | ГОСТ 7798-70 | ГОСТ 6958-78 |
| | | Количество | | | | | |
| | | 1 | 2 | 2 | 2 | 2 | 2 |
| Условное наименование | | | | | | | |
| 1 | 1 | С-27 | 35-5-8 | — | — | — | С.5.01.016 |
| 2 | 2 | | — | ДВ-М6 | — | М6-6а×10.46.019 | С.6.01.016 |
| 3 | 3 | | — | — | ДРСМ6×65 | — | С.6.01.016 |

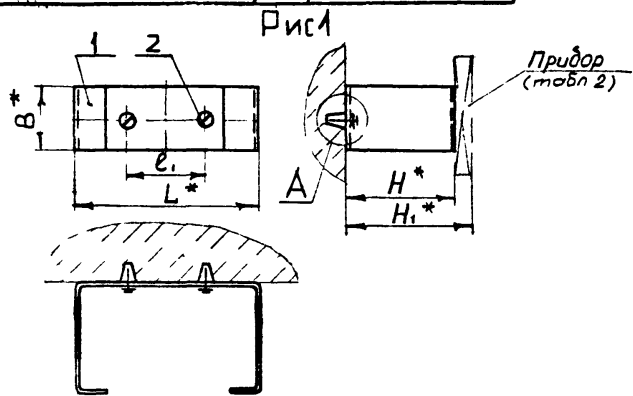
Таблица 2

| Условное наименование | Устанавливаемый прибор | | Применяемые дюбели | | | Размеры отверстия под дюбель, мм | |
|-----------------------|--|------------------------------------|--------------------|--------------------------|----------------------|----------------------------------|------------------|
| | Наименование, тип | Монтажный чертеж установки прибора | полиамидные | распорные дюбель-шпильки | распорные стержневые | диаметр | глубина |
| | | | ГОСТ 26998-86 | ГОСТ 27320-87 | ТУ 14-4-1588-89 | | |
| 1 | Реле контроля протекания жидкости РКПЖ-1 | ТМ4-310-83 | 35-5-8 | — | — | 8 ^{+0,2} | 44±1 |
| 2 | Реле контроля протекания жидкости РКПЖ-1 | | — | ДВ-М6 | — | 8 ^{+0,25} | 30 ⁺² |
| 3 | Реле контроля протекания жидкости РКПЖ-1 | | — | — | ДРСМ6×65 | 6,2 ^{+0,4} | не менее 55 |

Исполнитель: [Имя Фамилия Имя Отчество] / [Подпись] / [Дата]

Копировал

Формат: А4



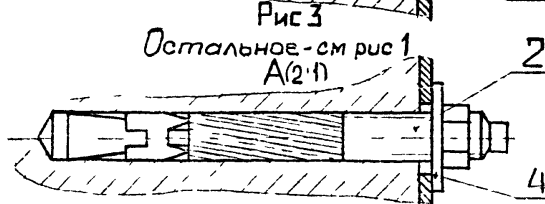
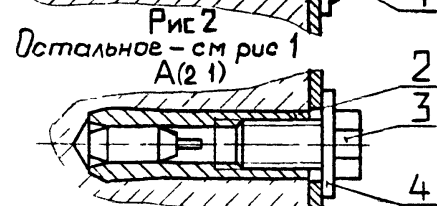
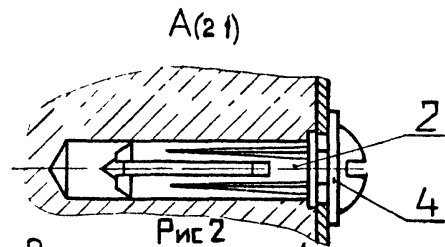
Пример условного обозначения крепления скобы С-16 к бетонной или кирпичной стене дюбелями 25-4-6

Скоба С-16 ТМ13-12-92 Установка 1-1

1* Размеры для справок
2 ± 0.14

3 Размеры отверстий под дюбеля см в табл 2 на листе 3

4 Остальные ТТ-по СТМ4-9-91, часть I (раздел „Общие указания“)



| | | | |
|--------------|---------------|------------|--------------|
| № 301 (А3) | 12.01.92 | 12.01.92 | 12.01.92 |
| Имя, № подл. | Полов. и дата | Взам.им. № | Имя, № дубл. |
| 71-1 | 12.01.92 | | |
| | Полов. и дата | | |

| | | | | | | |
|----------|-----------|--------|----------|------------------------|----------|---------|
| | | Взамен | | ТМ13-12-92 | | |
| | | Группа | | Скоба С | | |
| Изм/Лист | № до изм. | Подп. | Дата | Лист | Масса | Масштаб |
| Разраб. | Калменков | С.И. | 01.02.92 | | - | 1:5 |
| Проект. | Семькин | С.И. | 04.02.92 | Лист 1 | Листов 3 | |
| Исполн. | Смирнов | И.И. | | Крепление к стене | | |
| Над.отв. | Семькин | И.И. | 01.02.92 | Рег. № 48-92 | | |
| Исполн. | Семькин | И.И. | 01.02.92 | Срок введения 01.07.92 | | |
| Чтв | Комаров | С.И. | | 13 | | |

Копировал

Формат А3

Таблица 1

| Условное наименование | Рис | мм | | | | | Поз.1 | | Поз.2 | | | Поз.3 | Поз.4 |
|-----------------------|-----|-----|----|-----|------------------|----------------|-------------|-------------|--------------|--------------|----------------|----------------------------|-------------|
| | | L* | B | H* | H ₁ * | ε ₁ | Скода С | | Дюбель | | | Болт | Шайба |
| | | | | | | | TK4-3491-79 | TK4-3597-89 | ГОСТ26998-86 | ГОСТ27320-87 | ТУ14-4-1588-89 | ГОСТ7798-70 | ГОСТ6958-78 |
| | | | | | | | | | | | | | |
| 1 | 1 | 2 | 2 | 2 | 2 | 2 | | | | | | | |
| Условное наименование | | | | | | | | | | | | | |
| 1-1 | 1 | 60 | | | | 60 | С-16 | | | | | | |
| 1-2 | | 235 | 80 | 140 | 165 | 100 | С-17 | — | 25-4-6 | — | — | С.4.01.016 | |
| 1-3 | | 340 | | | | 200 | С-18 | | | | | | |
| 1-4 | | 95 | 20 | 40 | 56 | 50 | — | С-105 | | | | | |
| 2-1 | 2 | 160 | | | | 60 | С-16 | | | | | | |
| 2-2 | | 235 | 80 | 140 | 165 | 100 | С-17 | — | — | ДВ-М6 | — | М6-69*10.46.019 С 6 01 016 | |
| 2-3 | | 340 | | | | 200 | С-18 | | | | | | |
| 2-4 | | 95 | 20 | 40 | 56 | 50 | — | С-105 | | | | | |
| 3-1 | 3 | 160 | | | | 60 | С-16 | | | | | | |
| 3-2 | | 235 | 80 | 140 | 165 | 100 | С-17 | — | — | — | ДРС М6*65 | — | С 6.01.016 |
| 3-3 | | 340 | | | | 200 | С-18 | | | | | | |
| 3-4 | | 95 | 20 | 40 | 56 | 50 | — | С-105 | | | | | |

Изоб. № 1 / Шайба / Подп. и дата
 200-13 / 24.05.91 / Р

№ докум / Подп / Дата
 Конструктор

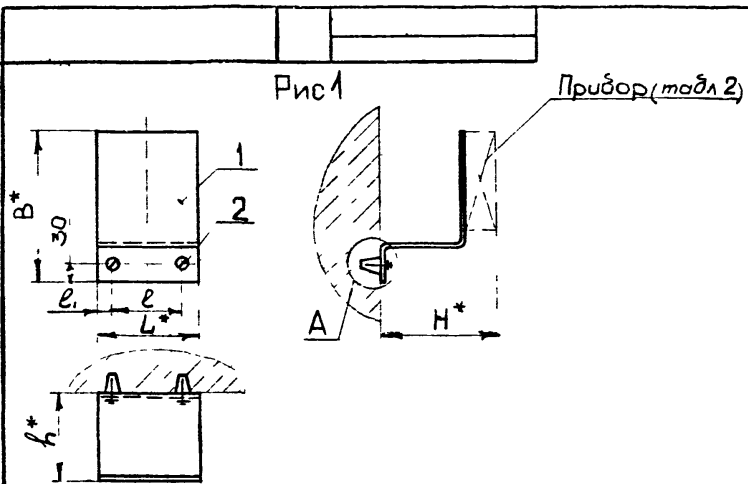
TM13-12-92

15

Таблица 2

| Условное наименование | Устанавливаемый прибор | | Применяемые дюбели | | | Размеры отверстия под дюбель, мм | |
|-----------------------|---|------------------------------------|--------------------|-------------------------|----------------------|----------------------------------|------------------|
| | Наименование, тип | Монтажный чертеж установки прибора | полиамидные | распорные дюбель-штулки | распорные стержневые | диаметр | глубина |
| | | | ГОСТ 26998-86 | ГОСТ 27320-87 | ТУ 14-4-1588-89 | | |
| 1-1 | Тягонапаромер ТДЖ-1; ТДЖ-2 | ТМ4-313-83 | 25-4-6 | — | — | 6 ^{+0,2} | 34±1 |
| 1-2 | Тягонапаромер ТДЖ-3; ТДЖ-4 | | | | | | |
| 1-3 | Тягонапаромер ТДЖ-6 | | | | | | |
| 1-4 | Термопреобразователь ТСМ-1079; ТСП-1079 | ТМ4-473-89 | | | | | |
| 2-1 | Тягонапаромер ТДЖ-1; ТДЖ-2 | ТМ4-313-83 | — | ДВ-М6 | — | 8 ^{+0,25} | 30 ⁺² |
| 2-2 | Тягонапаромер ТДЖ-3; ТДЖ-4 | | | | | | |
| 2-3 | Тягонапаромер ТДЖ-6 | | | | | | |
| 2-4 | Термопреобразователь ТСМ-1079; ТСП-1079 | ТМ4-473-89 | | | | | |
| 3-1 | Тягонапаромер ТДЖ-1; ТДЖ-2 | ТМ4-313-83 | — | — | ДРС М6×65 | 6,2 ^{+0,4} | не менее 55 |
| 3-2 | Тягонапаромер ТДЖ-3; ТДЖ-4 | | | | | | |
| 3-3 | Тягонапаромер ТДЖ-6 | | | | | | |
| 3-4 | Термопреобразователь ТСМ-1079; ТСП-1079 | ТМ4-473-89 | | | | | |

Шифр документа: ТМ4-313-83
 Шифр документа: ТМ4-473-89
 Шифр документа: ТМ4-313-83
 Шифр документа: ТМ4-473-89

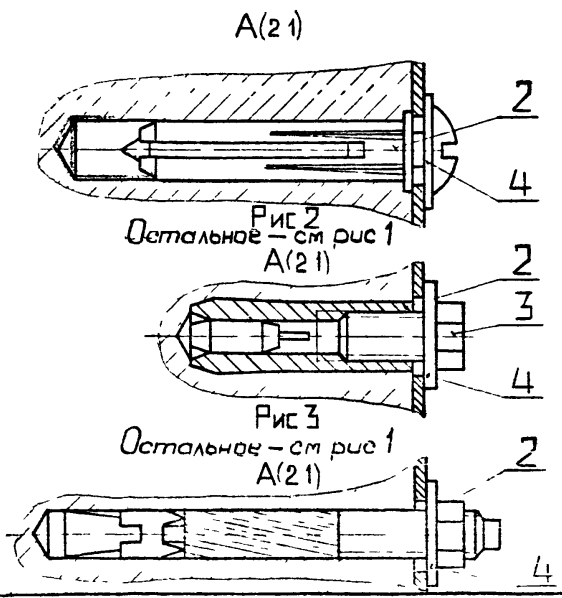


Пример условного обозначения крепления скобы С-10 к бетонной или кирпичной стене дюбелями 35-5-8.

Скоба С-10 ТМ13-13-92 Установка 1-1

- 1* Размеры для справок
- 2 $\pm \frac{IT14}{2}$
- 3 Размеры отверстий под дюбеля см в табл 2 на листах 4,5,6
- 4 Остальные ТТ-по СТМ4-9-91, часть I (раздел „Общие указания“)

41901(А3)
 Полн. и дата
 31.08.92
 Имя, № дубл. Попр. К. дата
 31.08.92



| | | | | | | | | | |
|----------------|-----------|----------|-------|-------------------|--|------------|--------|----------|---------|
| | | | | Взамен | | ТМ13-13-92 | | | |
| | | | | Группа | | | | | |
| Исполн. | в до. мл. | Посл. | Дата | Скоба С | | | Лит | Масса | Масштаб |
| Ра. чл. А. | С. И. Ф. | С. И. Ф. | 03.92 | | | | | | - |
| Проект. | С. И. Ф. | С. И. Ф. | 04.92 | Крепление к стене | | | Лист 1 | Листов 6 | |
| Технич. | | | | | | | | | |
| Эксп. С. И. Ф. | С. И. Ф. | С. И. Ф. | 04.92 | Рег. № 48-92 | | | 13 | | |
| Н. С. И. Ф. | С. И. Ф. | С. И. Ф. | 04.92 | | | | | | |
| С. И. Ф. | С. И. Ф. | С. И. Ф. | 04.92 | | | | | | |

Продолжение табл.

| Условное наименование | Рис. | мм | | | | | | Поз. 1 | Поз. 2 | | | Поз. 3 | Поз. 4 |
|-----------------------|------|-----|-----|------|----------------|------------------|------------------|------------------|---|---|-----------|--------|-----------|
| | | B | L | r | r ₁ | H | h | Скоба С | Дюбель | | | Болт | Шайба |
| | | | | | | | | | ГОСТ 26998-88 ГОСТ 27320-87 ТУ 14-4-1588-89 | | | | |
| | | | | | | | | | Количество | | | | |
| 1 | | 2 | | 2 | | 2 | | 2 | | | | | |
| Условное наименование | | | | | | | | | | | | | |
| З-1 | 3 | 90 | 60 | 35 | 12,5 | 310 | 50 | С-107ТК4-3511-81 | — | — | ДРС М6×65 | — | С.В.01016 |
| З-2 | | 190 | 130 | 90 | 20 | 150 | 110 | С-14ТК4-3506-81 | | | | | |
| З-3 | | 160 | 75 | 50 | 12,5 | 220 | 50 | С-106ТК4-3598-89 | | | | | |
| З-4 | | 190 | 70 | | 10 | 127 | | С-107ТК4-3599-89 | | | | | |
| З-5 | | 135 | 50 | 35 | 7,5 | 115 | С-108ТК4-3599-88 | | | | | | |
| З-6 | | 130 | 75 | 50 | 12,5 | 108 | 50 | С-109ТК4-3600-89 | | | | | |
| З-7 | | | 105 | 65 | 20 | 118 | С-110ТК4-3600-89 | | | | | | |
| З-8 | | | 140 | 100 | 20 | 118 | С-111ТК4-3600-89 | | | | | | |
| З-9 | | 165 | 65 | 35 | 15 | 95 | С-112ТК4-3600-89 | | | | | | |
| З-10 | 110 | 75 | 50 | 12,5 | 110 | С-113ТК4-3601-89 | | | | | | | |

Шифр условного наименования и дата введения в действие
 590-14.01.85 Т.4.1

Изм. Лист № докум. Подп. Дата

TM13-13-92

Лист 3

Копировал

Формат А3

Таблица 2

| Условное наименование | Устанавливаемый прибор | | Применяемые дюбели | | | Размеры отверстия под дюбель, мм | |
|-----------------------|--|------------------------------------|--------------------|-------------------------|----------------------|----------------------------------|---------|
| | Наименование, тип | Монтажный чертеж установки прибора | полиамидные | распорные дюбель-втулки | распорные стержневые | диаметр | глубина |
| | | | ГОСТ 26998-86 | ГОСТ 27320-87 | ТУ 14-4-1588-89 | | |
| 1-1 | Датчик-реле ДН-2,5, ДТ-2,5, ДПН-2,5 | ТМ4-307-83 | 35-5-8 | — | — | 8 ^{+0,3} | 44±1 |
| 1-2 | Кран-переключатель КП-6 | ТМ4-305-83 | 25-4-6 | — | — | 6 ^{+0,3} | 34±1 |
| 1-3 | Блок БУ | ТМ4-472-89 | | | | | |
| 1-4 | Регулятор температуры электрический ТЭ2П; ТЭ3ПЗ; ТЭ4ПЗ | ТМ4-463-89 | | | | | |
| 1-5 | Датчик-реле температуры электронный Т419-М1 | ТМ4-460-89 | | | | | |
| 1-6 | Датчик-реле камерный биметаллический ДТКБ | ТМ4-471-89 | | | | | |
| 1-7 | Датчик-реле температуры ТР-0М5 | ТМ4-466-89 | | | | | |
| 1-8 | Датчик-реле температуры ТР-0М5 | ТМ4-466-89 | | | | | |
| 1-9 | Датчик-реле температуры ТБ-93К | ТМ4-475-89 | | | | | |
| 1-10 | Датчик-реле температуры ТР-1-02-Х | ТМ4-468-89 | | | | | |

Шифр прибора / Модель и вариант / Дата изготовления / Подпись мастера
 300-1417 02.5.84

Ум. Л.ч.т. / № докум. / Подп. / Дата

ТМ13-13-92

Лист

4

Копировал

Формат А3

Продолжение табл 2

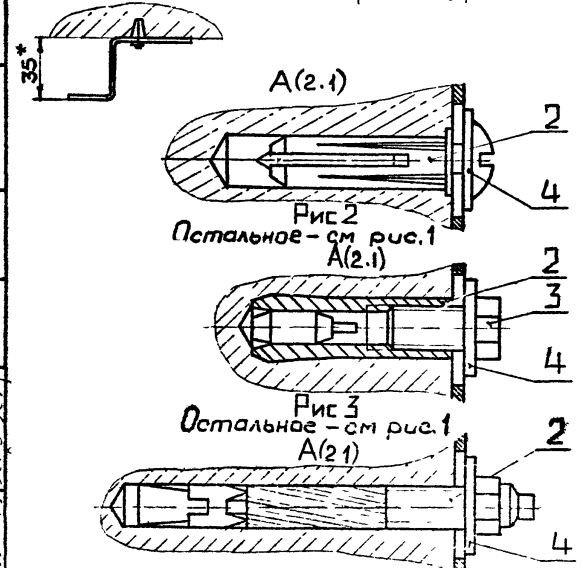
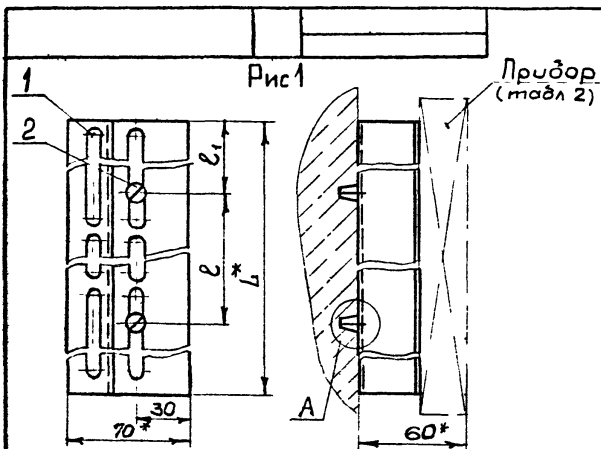
| Условное наименование | Устанавливаемый прибор | | Применяемые дюбели | | | Размеры отверстия под дюбель. | |
|-----------------------|--|------------------------------------|--------------------|------------------------|----------------------|-------------------------------|------------------|
| | Наименование, тип | Монтажный чертеж установки прибора | полиамидные | распорные дюбель-булки | распорные стержневые | мм | |
| | | | ГОСТ26998-86 | ГОСТ27320-87 | ТУ 14-4-1588-89 | диаметр | глубина |
| 2-1 | Датчик-реле ДН-2,5, ДТ-2,5, ДПН-2,5 | ТМ4-307-83 | — | ДВ-М6 | — | 8 ^{+0,25} | 30 ⁺² |
| 2-2 | Кран-переключатель КП-6 | ТМ4-305-83 | | | | | |
| 2-3 | Блок БУ | ТМ4-472-89 | | | | | |
| 2-4 | Регулятор температуры электрический ТЭ2П, ТЭ3ПЗ, ТЭ4ПЗ | ТМ4-463-89 | | | | | |
| 2-5 | Датчик-реле температуры электронный Т419-М1 | ТМ4-460-89 | | | | | |
| 2-6 | Датчик-реле камерный диметаллический ДТКБ | ТМ4-471-89 | | | | | |
| 2-7 | Датчик-реле температуры ТР-0М5 | ТМ4-466-89 | | | | | |
| 2-8 | Датчик-реле температуры ТР-0М5 | ТМ4-466-89 | | | | | |
| 2-9 | Датчик-реле температуры ТБ-ЭЗК | ТМ4-475-89 | | | | | |
| 2-10 | Датчик-реле температуры ТР-1-02-Х | ТМ4-468-89 | | | | | |

Шифр по: ДАН и ВТА Взам инв. № 390-14/27.05.92

Продолжение табл 2

| Условное наименование | Устанавливаемый прибор | | Применяемые дюбели | | | Размеры отверстий под дюбели, мм | |
|-----------------------|---|------------------------------------|---------------------------|---------------------------------------|--------------------------------------|----------------------------------|-------------|
| | Наименование, тип | Монтажный чертеж установки прибора | поламиноные ГОСТ 26998-86 | распорные дюбель-втулки ГОСТ 27320-87 | распорные стержневые ТУ 14-4-1588-89 | мм | |
| | | | | | | диаметр | глубина |
| 3-1 | Датчик-реле ДН-2,5; ДТ-25, ДПН-2,5 | ТМ4-307-83 | — | — | ДРС М6×65 | 6,2 ^{+0,4} | не менее 55 |
| 3-2 | Кран-переключатель КП-6 | ТМ4-305-83 | | | | | |
| 3-3 | Блок БУ | ТМ4-472-89 | | | | | |
| 3-4 | Регулятор температуры электрический ТЭП, ТЭЗПЗ, ТЭ4ПЗ | ТМ4-463-89 | | | | | |
| 3-5 | Датчик-реле температуры электронный Т419-М1 | ТМ4-460-89 | | | | | |
| 3-6 | Датчик-реле камерный биметаллический ДТКБ | ТМ4-471-89 | | | | | |
| 3-7 | Датчик-реле температуры ТР-0М5 | ТМ4-466-89 | | | | | |
| 3-8 | Датчик-реле температуры ТР-0М5 | ТМ4-466-89 | | | | | |
| 3-9 | Датчик-реле температуры ТБ-ЭЗК | ТМ4-475-89 | | | | | |
| 3-10 | Датчик-реле температуры ТР-1-02-Х | ТМ4-468-89 | | | | | |

Шифр по табл. 1, 2, 3, 4, 5, 6, 7, 8, 9, 10, 11, 12, 13, 14, 15, 16, 17, 18, 19, 20, 21, 22, 23, 24, 25, 26, 27, 28, 29, 30, 31, 32, 33, 34, 35, 36, 37, 38, 39, 40, 41, 42, 43, 44, 45, 46, 47, 48, 49, 50, 51, 52, 53, 54, 55, 56, 57, 58, 59, 60, 61, 62, 63, 64, 65, 66, 67, 68, 69, 70, 71, 72, 73, 74, 75, 76, 77, 78, 79, 80, 81, 82, 83, 84, 85, 86, 87, 88, 89, 90, 91, 92, 93, 94, 95, 96, 97, 98, 99, 100, 101, 102, 103, 104, 105, 106, 107, 108, 109, 110, 111, 112, 113, 114, 115, 116, 117, 118, 119, 120, 121, 122, 123, 124, 125, 126, 127, 128, 129, 130, 131, 132, 133, 134, 135, 136, 137, 138, 139, 140, 141, 142, 143, 144, 145, 146, 147, 148, 149, 150, 151, 152, 153, 154, 155, 156, 157, 158, 159, 160, 161, 162, 163, 164, 165, 166, 167, 168, 169, 170, 171, 172, 173, 174, 175, 176, 177, 178, 179, 180, 181, 182, 183, 184, 185, 186, 187, 188, 189, 190, 191, 192, 193, 194, 195, 196, 197, 198, 199, 200, 201, 202, 203, 204, 205, 206, 207, 208, 209, 210, 211, 212, 213, 214, 215, 216, 217, 218, 219, 220, 221, 222, 223, 224, 225, 226, 227, 228, 229, 230, 231, 232, 233, 234, 235, 236, 237, 238, 239, 240, 241, 242, 243, 244, 245, 246, 247, 248, 249, 250, 251, 252, 253, 254, 255, 256, 257, 258, 259, 260, 261, 262, 263, 264, 265, 266, 267, 268, 269, 270, 271, 272, 273, 274, 275, 276, 277, 278, 279, 280, 281, 282, 283, 284, 285, 286, 287, 288, 289, 290, 291, 292, 293, 294, 295, 296, 297, 298, 299, 300, 301, 302, 303, 304, 305, 306, 307, 308, 309, 310, 311, 312, 313, 314, 315, 316, 317, 318, 319, 320, 321, 322, 323, 324, 325, 326, 327, 328, 329, 330, 331, 332, 333, 334, 335, 336, 337, 338, 339, 340, 341, 342, 343, 344, 345, 346, 347, 348, 349, 350, 351, 352, 353, 354, 355, 356, 357, 358, 359, 360, 361, 362, 363, 364, 365, 366, 367, 368, 369, 370, 371, 372, 373, 374, 375, 376, 377, 378, 379, 380, 381, 382, 383, 384, 385, 386, 387, 388, 389, 390, 391, 392, 393, 394, 395, 396, 397, 398, 399, 400, 401, 402, 403, 404, 405, 406, 407, 408, 409, 410, 411, 412, 413, 414, 415, 416, 417, 418, 419, 420, 421, 422, 423, 424, 425, 426, 427, 428, 429, 430, 431, 432, 433, 434, 435, 436, 437, 438, 439, 440, 441, 442, 443, 444, 445, 446, 447, 448, 449, 450, 451, 452, 453, 454, 455, 456, 457, 458, 459, 460, 461, 462, 463, 464, 465, 466, 467, 468, 469, 470, 471, 472, 473, 474, 475, 476, 477, 478, 479, 480, 481, 482, 483, 484, 485, 486, 487, 488, 489, 490, 491, 492, 493, 494, 495, 496, 497, 498, 499, 500, 501, 502, 503, 504, 505, 506, 507, 508, 509, 510, 511, 512, 513, 514, 515, 516, 517, 518, 519, 520, 521, 522, 523, 524, 525, 526, 527, 528, 529, 530, 531, 532, 533, 534, 535, 536, 537, 538, 539, 540, 541, 542, 543, 544, 545, 546, 547, 548, 549, 550, 551, 552, 553, 554, 555, 556, 557, 558, 559, 560, 561, 562, 563, 564, 565, 566, 567, 568, 569, 570, 571, 572, 573, 574, 575, 576, 577, 578, 579, 580, 581, 582, 583, 584, 585, 586, 587, 588, 589, 590, 591, 592, 593, 594, 595, 596, 597, 598, 599, 600, 601, 602, 603, 604, 605, 606, 607, 608, 609, 610, 611, 612, 613, 614, 615, 616, 617, 618, 619, 620, 621, 622, 623, 624, 625, 626, 627, 628, 629, 630, 631, 632, 633, 634, 635, 636, 637, 638, 639, 640, 641, 642, 643, 644, 645, 646, 647, 648, 649, 650, 651, 652, 653, 654, 655, 656, 657, 658, 659, 660, 661, 662, 663, 664, 665, 666, 667, 668, 669, 670, 671, 672, 673, 674, 675, 676, 677, 678, 679, 680, 681, 682, 683, 684, 685, 686, 687, 688, 689, 690, 691, 692, 693, 694, 695, 696, 697, 698, 699, 700, 701, 702, 703, 704, 705, 706, 707, 708, 709, 710, 711, 712, 713, 714, 715, 716, 717, 718, 719, 720, 721, 722, 723, 724, 725, 726, 727, 728, 729, 730, 731, 732, 733, 734, 735, 736, 737, 738, 739, 740, 741, 742, 743, 744, 745, 746, 747, 748, 749, 750, 751, 752, 753, 754, 755, 756, 757, 758, 759, 760, 761, 762, 763, 764, 765, 766, 767, 768, 769, 770, 771, 772, 773, 774, 775, 776, 777, 778, 779, 780, 781, 782, 783, 784, 785, 786, 787, 788, 789, 790, 791, 792, 793, 794, 795, 796, 797, 798, 799, 800, 801, 802, 803, 804, 805, 806, 807, 808, 809, 810, 811, 812, 813, 814, 815, 816, 817, 818, 819, 820, 821, 822, 823, 824, 825, 826, 827, 828, 829, 830, 831, 832, 833, 834, 835, 836, 837, 838, 839, 840, 841, 842, 843, 844, 845, 846, 847, 848, 849, 850, 851, 852, 853, 854, 855, 856, 857, 858, 859, 860, 861, 862, 863, 864, 865, 866, 867, 868, 869, 870, 871, 872, 873, 874, 875, 876, 877, 878, 879, 880, 881, 882, 883, 884, 885, 886, 887, 888, 889, 890, 891, 892, 893, 894, 895, 896, 897, 898, 899, 900, 901, 902, 903, 904, 905, 906, 907, 908, 909, 910, 911, 912, 913, 914, 915, 916, 917, 918, 919, 920, 921, 922, 923, 924, 925, 926, 927, 928, 929, 930, 931, 932, 933, 934, 935, 936, 937, 938, 939, 940, 941, 942, 943, 944, 945, 946, 947, 948, 949, 950, 951, 952, 953, 954, 955, 956, 957, 958, 959, 960, 961, 962, 963, 964, 965, 966, 967, 968, 969, 970, 971, 972, 973, 974, 975, 976, 977, 978, 979, 980, 981, 982, 983, 984, 985, 986, 987, 988, 989, 990, 991, 992, 993, 994, 995, 996, 997, 998, 999, 1000



Пример условного обозначения крепления зетообразного перфорированного профиля ЗП45×25, длиной L=280мм к бетонной или кирпичной стене дюбелями 25-4-6:

Профиль ЗП45×25 ТМ13-14-92. Установка 1-1

1* Размеры для справок

$$2 \pm \frac{IT14}{2}$$

3 Размеры отверстий под дюбели см. в табл 2 на листе 3

4 Остальные ТТ- по СТМ4-9-91, часть I (раздел „Общие указания“).

44.301.43) ЖМШС ГС 27
 Период, в литье
 1990-11-28-92-84

| | | | | | | | |
|----------|------------|-------|-------|------------------------|------------|----------|---------|
| | | | | Взятен | ТМ13-14-92 | | |
| | | | | Группа | | | |
| Изм/Лист | № до изм. | Подп. | Дата | Профиль ЗП45×25 | Лит. | Масса | Масштаб |
| Разраб. | Клименко | ЖМШ | 28.92 | | | - | 1:2 |
| Пров. | Степанкина | ЖМШ | 14.92 | Крепление к стене | Лист 1 | Листов 3 | |
| Изм/Лист | № до изм. | Подп. | Дата | Дет. № 48-92 | 13 | | |
| Исполн. | Семькина | ЖМШ | 04.92 | Срок введения 01.07.92 | | | |
| Упр. А | Семькина | ЖМШ | | Копировал | Формат А3 | | |

Таблица 1

| Условное наименование | Рис | мм | | | Поз 1 | Поз 2 | | | Поз 3 | Поз 4 |
|-----------------------|-----|------------|-----|----------------|--|--------------|--------------|----------------|----------------|-----------|
| | | L* | e | e ₁ | Профиль Z-образный, перфорированный | Дюбель | | | Болт | Шайба |
| | | | | | ТУ36222100021-91 | ГОСТ26998-86 | ГОСТ27320-87 | ТУ14-4-1588-89 | | |
| | | Количество | | | | | | | | |
| 1 | 2 | 2 | 2 | 2 | 2 | 2 | 2 | 2 | 2 | |
| Условное наименование | | | | | | | | | | |
| 1-1 | 1 | 280 | 200 | 40 | ZП45*25 | 25-4-6 | — | — | — | С4 01 016 |
| 1-2 | | 440 | 360 | 40 | | | | | | |
| 1-3 | | 810 | 700 | 55 | | | | | | |
| 2-1 | 2 | 280 | 200 | 40 | | — | ДВ-М6 | — | М6-60*10.46015 | С6.01 019 |
| 2-2 | | 440 | 360 | 40 | | | | | | |
| 2-3 | | 810 | 700 | 55 | | | | | | |
| 3-1 | 3 | 280 | 200 | 40 | | — | — | ДРСМ6*65 | — | С601 016 |
| 3-2 | | 440 | 360 | 40 | | | | | | |
| 3-3 | | 810 | 700 | 55 | | | | | | |

Шифр заказа / Подп. и дата / Изм. / Лист / Формат / Подп. и дата /

Изм. Лист / Изд. докум. / Подп. / Дата

ТМ13-14-92

Лист 2

Копировал

Формат А3

Таблица 2

| Условное наименование | Устанавливаемый прибор | | Применяемые дюбели | | | Размеры отверстия под дюбель, мм | |
|-----------------------|--|------------------------------------|------------------------------|--|---|----------------------------------|------------------|
| | Наименование, тип | Монтажный чертеж установки прибора | полиамидные ГОСТ 26998-86 | распорные дюбель-гвозди ГОСТ 27320-87 | распорные стержневые ТУ 44-4-1588-89 | диаметр | глубина |
| 1-1 | Мановакуумметр МВ-1-1000, МВ-2-1000 | ТМ4-317-83 | 25-4-6 | — | — | 6 ^{+0,2} | 34±1 |
| 1-2 | Мановакуумметр МВ-1-2500, МВ-2-2500 | | | | | | |
| 1-3 | Мановакуумметр МВ-1-6000, МВ-2-6000 | | | | | | |
| 2-1 | Мановакуумметр МВ-1-1000, МВ-2-1000 | | — | ДВ-М6 | — | 8 ^{+0,25} | 30 ⁺² |
| 2-2 | Мановакуумметр МВ-1-2500, МВ-2-2500 | | | | | | |
| 2-3 | Мановакуумметр МВ-1-6000, МВ-2-6000 | | | | | | |
| 3-1 | Мановакуумметр МВ-1-1000, МВ-2-1000 | | — | — | ДРС М6×65 | 6,2 ^{+0,4} | не менее 55 |
| 3-2 | Мановакуумметр МВ-1-2500, МВ-2-2500 | | | | | | |
| 3-3 | Мановакуумметр МВ-1-6000, МВ-2-6000 | | | | | | |

Ш.б. № 1000/15
 Подп. и дата
 1990-15
 14.01.91

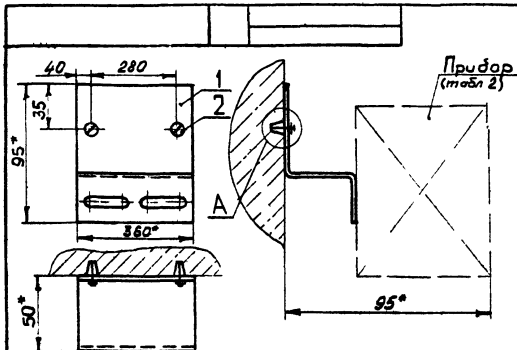
Ш.б. № 1000/15
 Подп. и дата
 1990-15
 14.01.91

ТМ13-14-92

Лист
3

Копировал

Формат А3



Пример условного обозначения крепления скобы С-47 к бетонной или кирпичной стене дюбелями 25-4-6:

Скоба С-47 ТМ13-15-92. Установка 1

1. *Размеры для справок.
2. $\pm \frac{T+4}{2}$.
3. Размеры отверстий по дюбелю см в табл. 2 на листе 2.
4. Остальные ТТ-по СТМ4-9-91, часть I (раздел „Общие указания“).

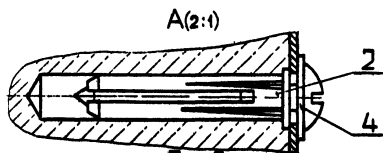


Рис. 2
Остальное - см. рис. 1

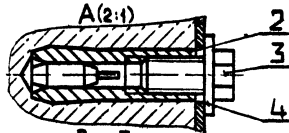
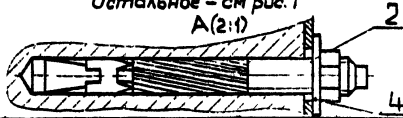


Рис. 3
Остальное - см. рис. 1



Исполн. П. С. З. 27

04.2011 (А3)

| | |
|---------------------|------------------|
| Исполн. П. С. З. 27 | Провер. В. А. М. |
| Исполн. П. С. З. 27 | Провер. В. А. М. |
| Исполн. П. С. З. 27 | Провер. В. А. М. |

| | | | | | | | | |
|--------------|------------|-------|------|---------------------------------|--|------------|----------|---------|
| | | | | Виден | | ТМ13-15-92 | | |
| | | | | Фигура | | | | |
| Изм/Лист | № доп. ч. | Полн. | Дата | Скоба С-47 Крепление к стене | | Лист | Масса | Масштаб |
| Разраб. | Контр.инж. | Инж. | Инж. | | | | - | 1:2 |
| Проект | Смет.инж. | Инж. | Инж. | Рис. № 48-92 | | Лист 1 | Листов 2 | |
| Испол. инж. | Смет.инж. | Инж. | Инж. | | | 13 | | |
| Исполн. инж. | Смет.инж. | Инж. | Инж. | Срок введения 01.09.92 | | | | |
| Исполн. инж. | Смет.инж. | Инж. | Инж. | | | | | |

Копировать

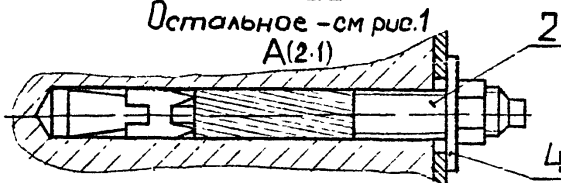
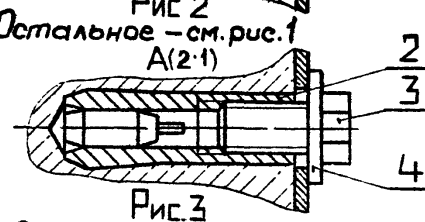
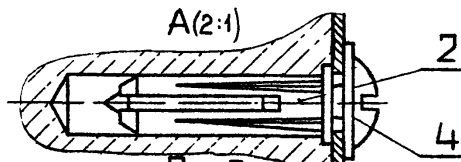
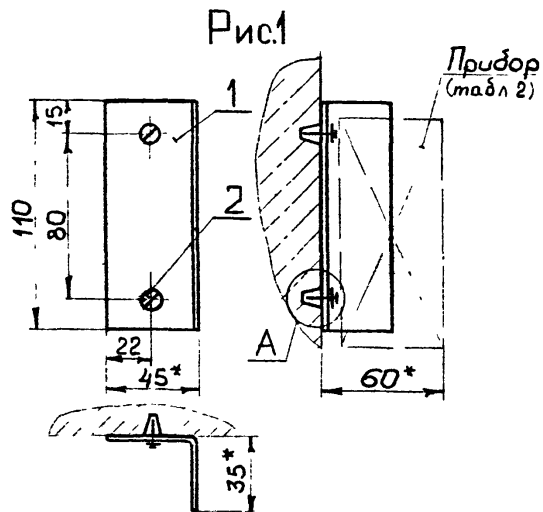
Формат А3

| | | Таблица 1 | | | | | |
|--|------|---------------------|---------------|---------------|-----------------|----------------------|-----------------------|
| Условное наименование | Рус. | Поз.1 | Поз.2 | | | Поз.3 | Поз.4 |
| | | Скоба | Дюбель | | | Болт ГОСТ 7798-70 | Шайба ГОСТ 6958-78 |
| | | ТК4-3444-85 | ГОСТ 26998-86 | ГОСТ 27320-87 | ТУ 14-4-1588-89 | | |
| | | К о л у ч е с т в о | | | | | |
| 1 | 2 | 2 | 2 | 2 | 2 | | |
| У с л о в н о е н а и м е н о в а н и е | | | | | | | |
| 1 | 1 | С-47 | 25-4-6 | - | - | - | С.4.01.016 |
| 2 | 2 | | - | ДВ-М6 | - | М6-60*1046.019 | С.6.01.016 |
| 3 | 3 | | - | - | ДРС М6*65 | - | |

| | | Таблица 2 | | | | | |
|-----------------------|------------------------|------------------------------------|--------------------|-------------------------|----------------------|----------------------------------|------------------|
| Условное наименование | Устанавливаемый прибор | | Применяемые дюбели | | | Размеры отверстия под дюбель, мм | |
| | Наименование тип | Монтажный чертёж установки прибора | полиамидные | распорные дюбель-втулки | распорные стержневые | диаметр | глубина |
| | | | ГОСТ 26998-86 | ГОСТ 27320-87 | ТУ 14-4-1588-89 | | |
| 1 | Тягонапоромер ТНЖ-Н | ТМ4-316-83 | 25-4-6 | - | - | 6 ^{+0,2} | 34 ^{±1} |
| 2 | | | - | ДВ-М6 | | 8 ^{+0,25} | 30 ⁺² |
| 3 | | | - | | ДРС М6*65 | 6,2 ^{+0,4} | не менее 55 |

№2.108-96(А3)
 Имя, № серии, Место, и дата
 200-16 21.03.92

04.901(А3)
 Имя, № подл. 206-1/1
 Пост. и дата 22.07.92
 Взам.им. № 1114
 Пооп. в дата 22.07.92



Пример условного обозначения крепления скобы С-114 к бетонной или кирпичной стене дюбелями 25-4-6:

Скоба С-114 ТМ13-16-92. Установка 1

1.* Размеры для справок.

2. $\pm \frac{IT14}{2}$

3. Размеры отверстий под дюбели см. в табл. 2 на листе 2.

4. Остальные ТТ-по СТМ4-9-91, часть I (раздел „Общие указания“).

| | | | | | | | | |
|-----------|---------|-------|-------|----------------------------------|------------|------------------------|----------|---------|
| | | | | Взамен | ТМ13-16-92 | | | |
| | | | | Группа | | | | |
| Изм. Лист | по. чм. | Пооп. | Дата | Скоба С-114 Крепление к стене | | Лист | Масса | Масштаб |
| Разраб. | Климов | М.И. | 03.92 | | | | - | 1:2 |
| Проект. | Семёкин | И.И. | 04.92 | Рез № 48-92 | | Лист | Листов 2 | |
| Провер. | Смирнов | И.И. | 04.92 | | | Срок ввещения 01.07.92 | | 13 |
| Исполн. | Семёкин | И.И. | 04.92 | | | | | |
| Упр. | Комаров | И.И. | 04.92 | | | | | |

Копировал

Формат А3

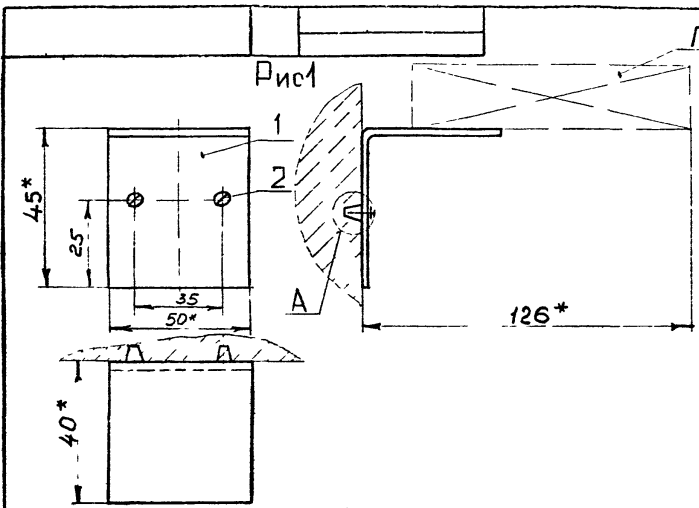
| | | Таблица 1 | | | | | |
|-----------------------|------|-----------------------|---------------|---------------|-----------------|-----------------|--------------|
| Условное наименование | Рис. | Поз. 1 | Поз. 2 | | | Поз. 3 | Поз. 4 |
| | | Скода | дьюбель | | | Болт | Шайба |
| | | TK4-3602-89 | ГОСТ 26998-86 | ГОСТ 27320-87 | ТУ 14-4-1588-89 | ГОСТ 7798-70 | ГОСТ 6958-78 |
| | | Количество | | | | | |
| | | 1 | 2 | | 2 | | 2 |
| | | Условное наименование | | | | | |
| 1 | 1 | С-114 | 25-4-6 | — | — | — | С.4.01.016 |
| 2 | 2 | | — | ДВ-М6 | — | М6-6q*10.46.019 | С.6.01.016 |
| 3 | 3 | | — | — | ДРС М6×65 | — | С.6.01.016 |

| Таблица 2 | | | | | | | |
|-----------------------|--------------------------|------------------------------------|------------------------------|---|---|----------------------------------|------------------|
| Условное наименование | Устанавливаемый прибор | | Применяемые дюбели | | | Размеры отверстия под дюбель, мм | |
| | Наименование, тип | Монтажный чертеж установки прибора | полиамидные ГОСТ 26998-86 | распорные дюбель-шпильки ГОСТ 27320-87 | распорные стержневые ТУ 14-4-1588-89 | диаметр | глубина |
| 1 | Реле комбинированное КРМ | ТМ4-484-89 | 25-4-6 | — | — | 6 ^{+0,2} | 34±1 |
| 2 | Реле комбинированное КРМ | | — | ДВ-М6 | — | 8 ^{+0,25} | 30 ⁺² |
| 3 | Реле комбинированное КРМ | | — | — | ДРС М6×65 | 6,2 ^{+0,4} | не менее 55 |

Шифр чертежа: ТМ13-16-92
 Шифр докум. Подр. Имя: Копировал

Шифр докум. Подр. Имя: ТМ13-16-92
 Шифр докум. Подр. Имя: Копировал
 Формат А3

№ 2301 (А3)
 Полн. в альб.
 27.08.92
 Имя, № альб.
 390-11
 Имя, № альб.
 27.08.92
 Полн. в альб.



Прибор
(табл 2)

Рис 1

Пример условного обозначения крепления скобы С-116 к бетонной или кирпичной стене дюбелями 25-4-6

Скоба С-116 ТМ13-17-92 Установка 1

1* Размеры для справок

$$2 \pm \frac{114}{2}$$

3. Размеры отверстий под дюбели см. в табл 2 на листе 2.

4. Остальные ТТ-по СТМ4-9-91, часть I (раздел „Общие указания“)

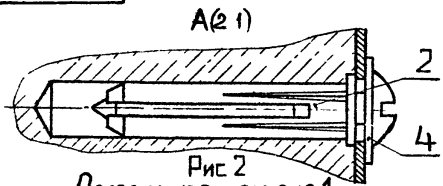


Рис 2
Остальное - см. рис 1

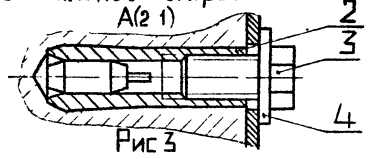
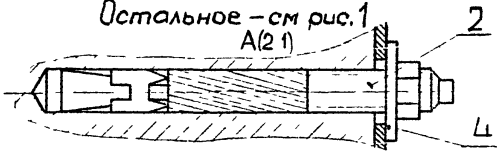


Рис 3
Остальное - см. рис. 1



| | | | | | | | |
|----------|----------|-------|------|------------------------|--|------------|--|
| | | | | Взамен | | ТМ13-17-92 | |
| | | | | Группа | | | |
| Изм/Лист | № до изм | Полн. | Дата | Скоба С-116 | | | |
| Разраб. | КЛИМЕНКО | 27.08 | 92 | Лист 1 Листов 2 | | | |
| Проект | СРЮКИНА | 27.08 | 92 | Крепление к стене | | | |
| Исполн | Смирнов | 27.08 | 92 | Лист 1 Листов 2 | | | |
| Нач.отд | Семькина | 27.08 | 92 | Рез № 48-92 | | | |
| Чек | Комаров | 27.08 | 92 | Срок введения 01.07.92 | | | |
| | | | | 13 | | | |

Копировал

Формат А3

| Таблица 1 | | | | | | | |
|--|------|---------------------|---------------|---------------|-----------------|--------------|---------------|
| Условное наименование | Рис. | Поз. 1 | Поз. 2 | | | Поз. 3 | Поз. 4 |
| | | Скоба | Дюбель | | | Болт | Шайба |
| | | ТК4-3605-89 | ГОСТ 26998-86 | ГОСТ 27320-89 | ТУ 14-4-1588-89 | ГОСТ 7798-70 | ГОСТ 11371-78 |
| | | К о л и ч е с т в о | | | | | |
| | | 1 | 2 | 2 | 2 | 2 | 2 |
| У с л о в н о е н а и м е н о в а н и е | | | | | | | |
| 1 | 1 | С-116 | 25-4-6 | — | — | — | С4.01.016 |
| 2 | 2 | | | ДВ-М6 | — | М6-69×10 | С6.01.016 |
| 3 | 3 | | — | — | ДРС М6×65 | — | С6.01.016 |

| Таблица 2 | | | | | | | |
|-----------------------|--|------------------------------------|------------------------------|--|---|----------------------------------|------------------|
| Условное наименование | Устанавливаемый прибор | | Применяемые дюбели | | | Размеры отверстия под дюбель, мм | |
| | Наименование, тип | Монтажный чертеж установки прибора | полиамидные ГОСТ 26998-86 | распорные дюбель-втулки ГОСТ 27320-89 | распорные стержневые ТУ 14-4-1588-89 | диаметр | глубина |
| 1 | Устройство терморегулирующее вилатометрическое электрическое ТДЭМ1; ТУДЭМ-1 | ТМ4-489-89 | 25-4-6 | — | — | 6 ^{+0,2} | 34 ⁺¹ |
| 2 | Устройство терморегулирующее вилатометрическое электрическое ТДЭМ1; ТУДЭМ-1 | | ДВ-М6 | — | — | 8 ^{+0,25} | 30 ⁺² |
| 3 | Устройство терморегулирующее вилатометрическое электрическое ТДЭМ1; ТУДЭМ-1 | | — | — | ДРС М6×65 | 6,2 ^{+0,4} | не менее 55 |

Шд. №подл. Подп. и дата
 320-18
 31.05.92

Шд. №подл. Подп. и дата
 ТМ13-17-92
 2

Копирабал

Формат А3

№ 301(А3)
 Полн. и дата
 Взам. инв. №
 Инв. № докум.
 Полн. и дата

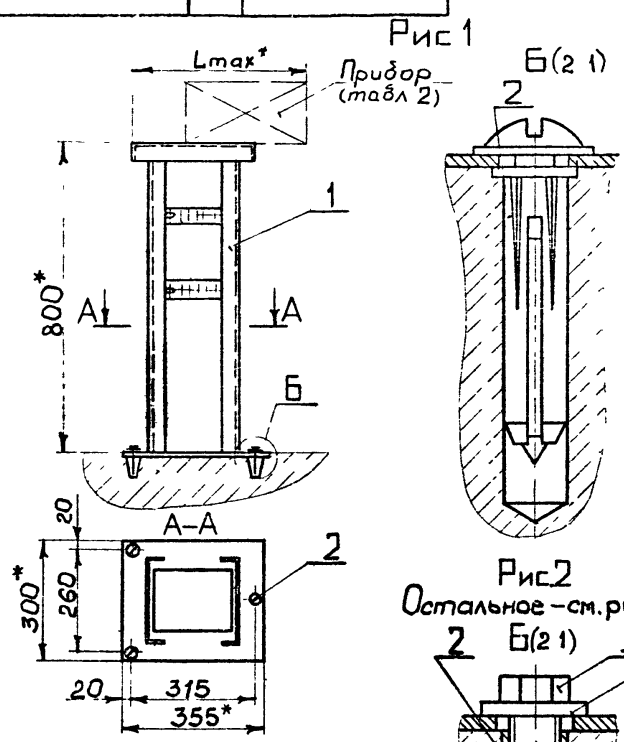


Рис 1

Рис 2
Остальное - см. рис. 1

Пример условного обозначения крепления стойки СП-1 к бетонному полу дюбелями 4661.

Стойка СП-1ТМ13-18-92. Установка 1-1

- 1.* Размеры для справок.
- 2. $\pm \frac{IT14}{2}$.
- 3. Размеры отверстий под дюбели см. в табл. 2 на листах 2-5.
- 4. Остальные ТТ-по СТМ4-9-91, часть I (раздел „Общие указания“)

| | | | | | | | | |
|-----------|----------|-----------|-------|--------|-------------------------------|------|----------|---------|
| | | | | Взамен | ТМ13-18-92 | | | |
| | | | | Группа | | | | |
| Изм. | Лист | № до. уч. | Полн. | Дата | Стойка СП крепление к полу | Лист | Масса | Масштаб |
| Разраб. | Клименко | 30.09.92 | | | | | - | 1:10 |
| Проект. | Семькина | 04.09.92 | | | Лист 1 | | Листов 5 | |
| Нач. отд. | Смирнов | | | | 13 | | | |
| Нач. отд. | Семькина | 04.09.92 | | | Рег. № 48-92 | | | |
| Утв. | Комаров | | | | Срок введения 01.07.92 | | | |

| Таблица 1 | | | | | | | |
|-----------------------|------|------------------------|-------------------------|---------------|--------------|----------------------|------------------------|
| Условное наименование | Рис. | L _{так} *, мм | Поз. 1 | Поз. 2 | | Поз. 3 | Поз. 4 |
| | | | Стойка СП ТК4-550-83 | Дюбель | | Болт ГОСТ 7798-70 | Шайба ГОСТ 11371-78 |
| | | | | ГОСТ 27320-87 | ТУ 36-941-79 | | |
| Количество | | | | | | | |
| Условное наименование | | | | | | | |
| 1-1 | 1 | | СП-1 | — | У661 | — | — |
| 1-2 | | | СП-2 | | | | |
| 2-1 | 2 | | СП-1 | ДВ-М8 | — | М8-6g×85.46.019 | с.8.01.016 |
| 2-2 | | | СП-2 | | | | |

| Таблица 2 | | | | | | | |
|-----------------------|---|------------------------------------|--|-----------------------------|--------------------|----------------------------------|--|
| Условное наименование | Устанавливаемый прибор | | | Применяемые дюбели | | Размеры отверстия под дюбель, мм | |
| | Наименование, тип | Монтажный чертеж установки прибора | распорные дюбель-втулки ГОСТ 27320-87 | полиамидные ТУ 36-941-79 | диаметр | глубина | |
| | | | | | | | |
| 1-1 | Дифманометр колокольный ДКО-3702 | ТМ4-74-83 | — | У661 | 14 ^{+0,5} | 84 ± 1 | |
| | Дифманометр мембранный ДМ-П1; ДМ-П2 | ТМ4-355-83 | | | | | |
| | Преобразователь измерительный 13 ДД 11 мод. 720; мод. 722 | ТМ4-356-83 ТМ4-357-83 | | | | | |
| | Манометр дифференциальный мембранный ДМ-3583М | ТМ4-383-88 ТМ4-384-88 | | | | | |

Идет 2

Шк. 1/год. 1/2019
Изд. и дата 21.05.19
Изд. № 1/2019
Изд. № 1/2019
Изд. № 1/2019

Копировал Формат А4

Продолжение табл 2

| Условное наименование | Устанавливаемый прибор | | Применяемые дюбели | | Размеры отверстий под дюбель, мм | |
|-----------------------|--|------------------------------------|-------------------------|-------------|----------------------------------|---------|
| | Наименование, тип | Монтажный чертеж установки прибора | распорные дюбель-втулки | полиамидные | диаметр | глубина |
| | | | ГОСТ 27320-87 | | | |
| 1-1 | Дифманометр сильфонный ДСС-711-М1, ДСС-712-М1, ДСП-160-М1, ДСП-4G-М1 | ТМ4-372-83 ТМ4-373-83 | — | У661 | 84 ^{+0,5} | 84±1 |
| | Преобразователь измерительный 22 ДД, мод. 2420, 2430, 2440, 2450 | ТМ4-421-86 ТМ4-422-86 | | | | |
| | Преобразователь измерительный 22 ДИ-2140, 22 ДИВ-2340 | ТМ4-423-86 | | | | |
| | Термометр манометрический ТГ-711Р, ТГ-712Р | ТМ4-456-89 | | | | |
| | Термометр манометрический ТГС-711; ТГС-712, ТГС-711, ТГС-712 | ТМ4-458-89 | | | | |
| 1-2 | Манометр, мановакуумметр МТС-711; МТС-712; МВТС-711, МВТС-712 | ТМ4-362-83 ТМ4-363-83 | — | У661 | 84 ^{+0,5} | 84±1 |
| | Манометр, мановакуумметр МТ2С-711, МТ2С-712, МВТ2С-711, МВТ2С-712 | ТМ4-364-83 ТМ4-365-83 | | | | |
| | Манометр, мановакуумметр МТ-711Р, МТ-712Р; МВТ-711Р, МВТ-712Р | ТМ4-380-83 | | | | |

Условное наименование: Периодичность: 1 раз в год
 Вид и дата: Периодичность: 1 раз в год
 Вид и дата: Периодичность: 1 раз в год

ТМ13-18-92
 Лист 3
 Капировал

Продолжение табл. 2

| Условные наименования | Устанавливаемый прибор | | Применяемые дюбели | | Размеры отверстия под дюбель, мм | |
|--|--|------------------------------------|---------------------------------------|--------------------------|----------------------------------|------------------|
| | Наименование, тип | Монтажный чертеж установки прибора | распорные дюбель-штулки ГОСТ 27320-87 | полиамидные ТУ 36-941-79 | диаметр | глубина |
| 1-2 | Манометр МТ-711Р; МТ-712Р | ТМ4-381-83 | | У661 | 14 ^{+0,5} | 84 ⁺¹ |
| 2-1 | Дифманометр колокольный ДКО-3702 | ТМ4-74-83 | ДВ-М8 | — | 10 ^{+0,5} | 35 ⁺² |
| | Дифманометр мембранный ДМ-П1; ДМ-П2 | ТМ4-355-83 | | | | |
| | Преобразователь измерительный 13ДД11 мод. 720, мод. 722 | ТМ4-356-83 ТМ4-357-83 | | | | |
| | Дифманометр сильфонный ДСС-711-М1; ДСС-712-М1; ДСП-160-М1; ДСП-46-М1 | ТМ4-372-83 ТМ4-373-83 | | | | |
| | Манометр дифференциальный мембранный ДМ-3583М | ТМ4-383-88 ТМ4-384-88 | | | | |
| | Преобразователь измерительный 22ДД мод. 2420, 2430; 2440; 2450 | ТМ4-421-86 ТМ4-422-86 | | | | |
| | Преобразователь измерительный 22ДИ-2140; 22ДИВ-2340 | ТМ4-423-86 | | | | |
| Термометр манометрический ТГ-711Р; ТГ-712Р | ТМ4-456-89 | | | | | |

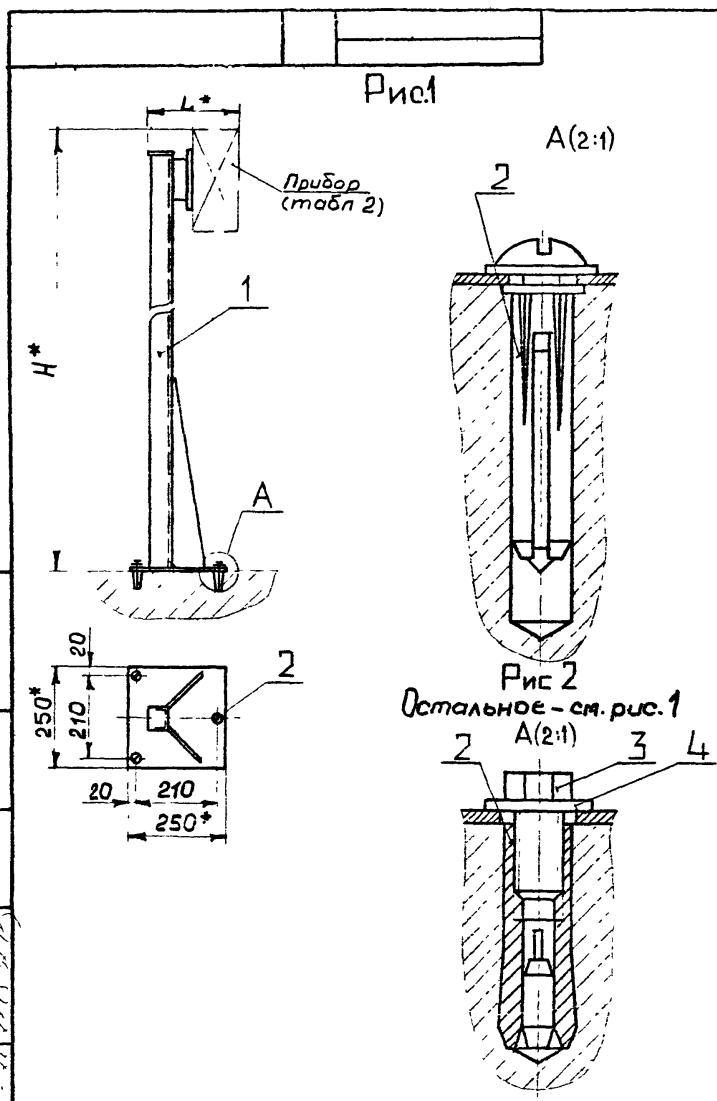
Изд. 1990-99. План и форма 18.С.С.2.2.Б.

Продолжение табл 2

| Условное наименование | Устанавливаемый прибор | | Применяемые дюбеля | | Размеры отверстия под дюбель, мм | |
|-----------------------|---|------------------------------------|-------------------------|--------------|----------------------------------|------------------|
| | Наименование, тип | Монтажный чертеж установки прибора | распорные дюбель-гвозди | полиамидные | диаметр | глубина |
| | | | ГОСТ 27320-87 | ТУ 36-941-79 | | |
| 2-1 | Термометр манометрический ТГС-711; ТГС-712; ТГС-711; ТГС-712 | ТМ4-458-89 | ДВ-М8 | — | 10 ^{+0,25} | 35 ⁺² |
| 2-2 | Манометр, мановакуумметр МТС-711, МТС-712; МВТС-711, МВТС-712 | ТМ4-362-83 ТМ4-363-83 | | | | |
| | Манометр, мановакуумметр МТ2С-711, МТ2С-712, МВТ2С-711, МВТ2С-712 | ТМ4-364-83 ТМ4-365-83 | | | | |
| | Манометр, мановакуумметр МТ-711Р; МТ-712Р; МВТ-711Р; МВТ-712Р | ТМ4-380-83 | | | | |
| | Манометр МТ-711Р; МТ-712Р | ТМ4-381-83 | | | | |

Шкала, табл. 1, 2, 3, 4, 5, 6, 7, 8, 9, 10, 11, 12, 13, 14, 15, 16, 17, 18, 19, 20, 21, 22, 23, 24, 25, 26, 27, 28, 29, 30, 31, 32, 33, 34, 35, 36, 37, 38, 39, 40, 41, 42, 43, 44, 45, 46, 47, 48, 49, 50, 51, 52, 53, 54, 55, 56, 57, 58, 59, 60, 61, 62, 63, 64, 65, 66, 67, 68, 69, 70, 71, 72, 73, 74, 75, 76, 77, 78, 79, 80, 81, 82, 83, 84, 85, 86, 87, 88, 89, 90, 91, 92, 93, 94, 95, 96, 97, 98, 99, 100, 101, 102, 103, 104, 105, 106, 107, 108, 109, 110, 111, 112, 113, 114, 115, 116, 117, 118, 119, 120, 121, 122, 123, 124, 125, 126, 127, 128, 129, 130, 131, 132, 133, 134, 135, 136, 137, 138, 139, 140, 141, 142, 143, 144, 145, 146, 147, 148, 149, 150, 151, 152, 153, 154, 155, 156, 157, 158, 159, 160, 161, 162, 163, 164, 165, 166, 167, 168, 169, 170, 171, 172, 173, 174, 175, 176, 177, 178, 179, 180, 181, 182, 183, 184, 185, 186, 187, 188, 189, 190, 191, 192, 193, 194, 195, 196, 197, 198, 199, 200, 201, 202, 203, 204, 205, 206, 207, 208, 209, 210, 211, 212, 213, 214, 215, 216, 217, 218, 219, 220, 221, 222, 223, 224, 225, 226, 227, 228, 229, 230, 231, 232, 233, 234, 235, 236, 237, 238, 239, 240, 241, 242, 243, 244, 245, 246, 247, 248, 249, 250, 251, 252, 253, 254, 255, 256, 257, 258, 259, 260, 261, 262, 263, 264, 265, 266, 267, 268, 269, 270, 271, 272, 273, 274, 275, 276, 277, 278, 279, 280, 281, 282, 283, 284, 285, 286, 287, 288, 289, 290, 291, 292, 293, 294, 295, 296, 297, 298, 299, 300, 301, 302, 303, 304, 305, 306, 307, 308, 309, 310, 311, 312, 313, 314, 315, 316, 317, 318, 319, 320, 321, 322, 323, 324, 325, 326, 327, 328, 329, 330, 331, 332, 333, 334, 335, 336, 337, 338, 339, 340, 341, 342, 343, 344, 345, 346, 347, 348, 349, 350, 351, 352, 353, 354, 355, 356, 357, 358, 359, 360, 361, 362, 363, 364, 365, 366, 367, 368, 369, 370, 371, 372, 373, 374, 375, 376, 377, 378, 379, 380, 381, 382, 383, 384, 385, 386, 387, 388, 389, 390, 391, 392, 393, 394, 395, 396, 397, 398, 399, 400, 401, 402, 403, 404, 405, 406, 407, 408, 409, 410, 411, 412, 413, 414, 415, 416, 417, 418, 419, 420, 421, 422, 423, 424, 425, 426, 427, 428, 429, 430, 431, 432, 433, 434, 435, 436, 437, 438, 439, 440, 441, 442, 443, 444, 445, 446, 447, 448, 449, 450, 451, 452, 453, 454, 455, 456, 457, 458, 459, 460, 461, 462, 463, 464, 465, 466, 467, 468, 469, 470, 471, 472, 473, 474, 475, 476, 477, 478, 479, 480, 481, 482, 483, 484, 485, 486, 487, 488, 489, 490, 491, 492, 493, 494, 495, 496, 497, 498, 499, 500, 501, 502, 503, 504, 505, 506, 507, 508, 509, 510, 511, 512, 513, 514, 515, 516, 517, 518, 519, 520, 521, 522, 523, 524, 525, 526, 527, 528, 529, 530, 531, 532, 533, 534, 535, 536, 537, 538, 539, 540, 541, 542, 543, 544, 545, 546, 547, 548, 549, 550, 551, 552, 553, 554, 555, 556, 557, 558, 559, 560, 561, 562, 563, 564, 565, 566, 567, 568, 569, 570, 571, 572, 573, 574, 575, 576, 577, 578, 579, 580, 581, 582, 583, 584, 585, 586, 587, 588, 589, 590, 591, 592, 593, 594, 595, 596, 597, 598, 599, 600, 601, 602, 603, 604, 605, 606, 607, 608, 609, 610, 611, 612, 613, 614, 615, 616, 617, 618, 619, 620, 621, 622, 623, 624, 625, 626, 627, 628, 629, 630, 631, 632, 633, 634, 635, 636, 637, 638, 639, 640, 641, 642, 643, 644, 645, 646, 647, 648, 649, 650, 651, 652, 653, 654, 655, 656, 657, 658, 659, 660, 661, 662, 663, 664, 665, 666, 667, 668, 669, 670, 671, 672, 673, 674, 675, 676, 677, 678, 679, 680, 681, 682, 683, 684, 685, 686, 687, 688, 689, 690, 691, 692, 693, 694, 695, 696, 697, 698, 699, 700, 701, 702, 703, 704, 705, 706, 707, 708, 709, 710, 711, 712, 713, 714, 715, 716, 717, 718, 719, 720, 721, 722, 723, 724, 725, 726, 727, 728, 729, 730, 731, 732, 733, 734, 735, 736, 737, 738, 739, 740, 741, 742, 743, 744, 745, 746, 747, 748, 749, 750, 751, 752, 753, 754, 755, 756, 757, 758, 759, 760, 761, 762, 763, 764, 765, 766, 767, 768, 769, 770, 771, 772, 773, 774, 775, 776, 777, 778, 779, 780, 781, 782, 783, 784, 785, 786, 787, 788, 789, 790, 791, 792, 793, 794, 795, 796, 797, 798, 799, 800, 801, 802, 803, 804, 805, 806, 807, 808, 809, 810, 811, 812, 813, 814, 815, 816, 817, 818, 819, 820, 821, 822, 823, 824, 825, 826, 827, 828, 829, 830, 831, 832, 833, 834, 835, 836, 837, 838, 839, 840, 841, 842, 843, 844, 845, 846, 847, 848, 849, 850, 851, 852, 853, 854, 855, 856, 857, 858, 859, 860, 861, 862, 863, 864, 865, 866, 867, 868, 869, 870, 871, 872, 873, 874, 875, 876, 877, 878, 879, 880, 881, 882, 883, 884, 885, 886, 887, 888, 889, 890, 891, 892, 893, 894, 895, 896, 897, 898, 899, 900, 901, 902, 903, 904, 905, 906, 907, 908, 909, 910, 911, 912, 913, 914, 915, 916, 917, 918, 919, 920, 921, 922, 923, 924, 925, 926, 927, 928, 929, 930, 931, 932, 933, 934, 935, 936, 937, 938, 939, 940, 941, 942, 943, 944, 945, 946, 947, 948, 949, 950, 951, 952, 953, 954, 955, 956, 957, 958, 959, 960, 961, 962, 963, 964, 965, 966, 967, 968, 969, 970, 971, 972, 973, 974, 975, 976, 977, 978, 979, 980, 981, 982, 983, 984, 985, 986, 987, 988, 989, 990, 991, 992, 993, 994, 995, 996, 997, 998, 999, 1000.

Лист 5
ТМ13-18-92



Пример условного обозначения крепления стойки СП-3 к бетонному полу дюбелями У661:

Стойка СП-3 ТМ13-19-92. Установка 1-

- 1.* Размеры для справок.
2. $\pm \frac{TT14}{2}$
3. Размеры отверстий под дюбели см. в табл. 2 на листах 2-5
4. Остальные ТТ-по СТМ4-9-91, часть I (раздел „Общие указания“)

№ 1301 (А3)
Имя, № подл. Полн. и дата
Имя, № дубл. Взам. вып. № Имя, № дубл. Полн. и дата

| | | | | | | | | |
|-----------|------------|------------|-------|--------|------------------------|--------|----------|---------|
| | | | | Взамен | ТМ13-19-92 | | | |
| | | | | Группа | | | | |
| Изм. | Лист | № до. изм. | Полн. | Дата | Стойка СП | Лит. | Масса | Масштаб |
| Разраб. | Клименкова | ЭВ | 03.92 | 03.92 | | - | - | 1:10 |
| Пров. | Семькина | ЭВ | 07.92 | 07.92 | Крепление к полу | Лист 1 | Листов 5 | |
| Нач. отд. | Смирнов | ЭВ | | | Рег. № 48-92 | 13 | | |
| Инж. стр. | Семькина | ЭВ | 07.92 | 07.92 | Срок введения 01.07.92 | | | |
| Утв. | Косаров | ЭВ | | | | | | |

Таблица 1

| Условное наименование | Рис. | L*, мм | H*, мм | Поз. 1 | | Поз. 2 | | Поз. 3 | Поз. 4 |
|-----------------------|------|--------|--------|-------------------|--|---------------|--------------|----------------------|------------------------|
| | | | | Стелка СП | | Дюбель | | Болт ГОСТ 7798-70 | Шайба ГОСТ 11371-78 |
| | | | | | | ГОСТ 27320-87 | ТУ 36-941-79 | | |
| | | | | 1 | | 3 | | 3 | |
| Условное наименование | | | | | | | | | |
| 1-1 | 1 | 230max | 1500 | СП-3 ТК4-3495-81 | | — | У661 | — | — |
| 1-2 | | 210 | | СП-13 ТК4-3543-81 | | | | | |
| 1-3 | | | | СП-15 ТК4-3543-81 | | | | | |
| 1-4 | | | | СП-17 ТК4-3543-81 | | | | | |
| 1-5 | | | 231max | СП-18 ТК4-3544-81 | | | | | |
| 1-6 | | 280 | 800 | СП-22 ТК4-3530-81 | | | | | |
| 1-7 | | 370 | 1500 | СП-23 ТК4-3490-81 | | | | | |
| 1-8 | | 203max | | СП-24 ТК4-3542-81 | | | | | |
| 2-1 | 2 | 230max | 1500 | СП-3 ТК4-3495-81 | | ДВ-М8 | — | М8-6а × 85.46019 | С.8.01.016 |
| 2-2 | | 210 | | СП-13 ТК4-3543-81 | | | | | |
| 2-3 | | | | СП-15 ТК4-3543-81 | | | | | |
| 2-4 | | | | СП-17 ТК4-3543-81 | | | | | |
| 2-5 | | | 231max | СП-18 ТК4-3544-81 | | | | | |
| 2-6 | | 280 | 800 | СП-22 ТК4-3530-81 | | | | | |
| 2-7 | | 370 | 1500 | СП-23 ТК4-3490-81 | | | | | |
| 2-8 | | 203max | | СП-24 ТК4-3542-81 | | | | | |

Шайба под шп. Подп. и болта. Диаметр шп. Шайба. Шайба под шп. Болта.

Таблица 2

| Условное наименование | Устанавливаемый прибор | | Применяемые дюбели | | Размеры отверстия под дюбель, мм | |
|-----------------------|---|-------------------------------------|-------------------------|--------------|----------------------------------|---------|
| | Наименование, тип | Монтажный чертеж, установка прибора | распорные дюбель-втулки | полиамидные | диаметр | глубина |
| | | | ГОСТ 27320-87 | ТУ 36-941-79 | | |
| 1-1 | Манометр, мановакуумметр ЭКМ-1У, ЭКМ-2У, ЭКМВ-1У, МПЗ-У, МП4-У, МПЗА-У, МВПЗ-У, МВП4-У, МВПЗА-У | ТМ4-318-86 | — | 4661 | 14 ^{+0,5} | 84±1 |
| | Датчик-реле давления ДЕМ-102; ДЕМ-202 | ТМ4-328-86 | | | | |
| 1-2 | Тягонапоромер ТДЖ-1, ТДЖ-2 | ТМ4-312-83 | | | | |
| 1-3 | Тягонапоромер ТДЖ-3; ТДЖ-4 | | | | | |
| 1-4 | Тягонапоромер ТДЖ-6 | | | | | |
| 1-5 | Манометр, мановакуумметр В9-16рб | ТМ4-319-83 | | | | |
| | Термометр ТКП-160 G | ТМ4-478-89 | | | | |
| 1-6 | Разделительный сосуд СРС-63-1-а | ТМ4-309-83 | | | | |
| 1-7 | Датчик-реле ДН-2,5, ДТ-2,5; ДПН-2,5 | ТМ4-306-83 | | | | |
| 1-8 | Датчик-реле температуры Т419-М1 | ТМ4-461-89 | | | | |
| | Регулятор температуры ТЭ2П, ТЭ3ПЗ; ТЭ4ПЗ | ТМ4-464-89 | | | | |
| | Датчик-реле температуры ТР-0М5, Т21ВМ | ТМ4-467-89 | | | | |

Шифр и статус. Подпись и дата. Имя, фамилия, должность. Подпись и дата.

390-20 18.05.2024

Имя, фамилия, должность. Подпись

ТМ13-19-92

Лист 3

Копировал

Формат А3

Продолжение табл. 2

| Условное наименование | Устанавливаемый прибор | | Применяемые дюбеля | | Размеры отверстия под дюбель, мм | |
|-----------------------|---|------------------------------------|-------------------------|--------------|----------------------------------|------------------|
| | Наименование, тип | Монтажный чертеж установки прибора | распорные дюбель-втулки | полиамидные | диаметр | глубина |
| | | | ГОСТ 27320-87 | ТУ 36-941-79 | | |
| 1-В | Термометр манометрический ТГП-100 | ТМ4-480-89 | - | У661 | 14 ^{+0,5} | 84 ^{±1} |
| | Реле температуры РТ-230У | ТМ4-483-89 | | | | |
| 2-1 | Манометр, мановакуумметр ЭКМ-1У; ЭКМ-2У; ЭКМВ-1У; МПЗ-У; МП4-У; МПЗА-У; МВПЗ-У; МВП4-У; МВПЗА-У | ТМ4-318-86 | ДВ-М8 | - | 10 ^{+0,25} | 35 ⁺² |
| | Датчик-реле давления ДЕМ-102; ДЕМ-202 | ТМ4-328-86 | | | | |
| 2-2 | Тягонапоромер ТДЖ-1; ТДЖ-2 | ТМ4-312-83 | | | | |
| 2-3 | Тягонапоромер ТДЖ-3; ТДЖ-4 | | | | | |
| 2-4 | Тягонапоромер ТДЖ-6 | | | | | |
| 2-5 | Манометр, мановакуумметр ВЭ-16рд | ТМ4-319-83 | | | | |
| | Термометр ТКП-160G | ТМ4-478-89 | | | | |
| 2-6 | Разделительный сосуд СРС-63-1-а | ТМ4-309-83 | | | | |
| 2-7 | Датчик-реле ДН-2,5, ДТ-2,5; ДПН-2,5 | ТМ4-306-83 | | | | |
| 2-В | Датчик-реле температуры ТЧ19-М1 | ТМ4-461-89 | | | | |
| | Регулятор температуры ТЭ2П; ТЭ3ПЗ, ТЭ4ПЗ | ТМ4-464-89 | | | | |

Шкала прибора, Подп. и дата, Измен. № докум., Подп. и дата, ТИС-40

Продолжение табл 2

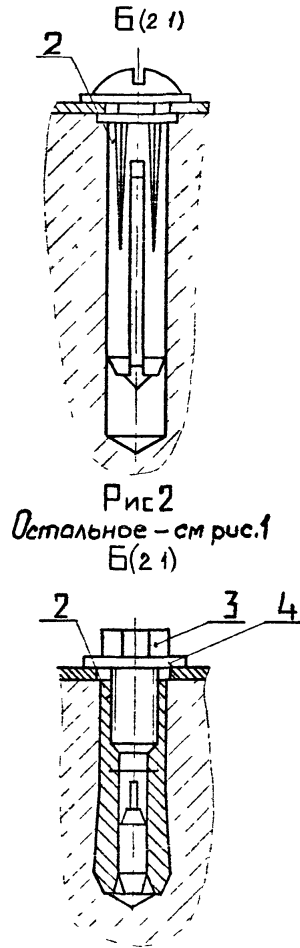
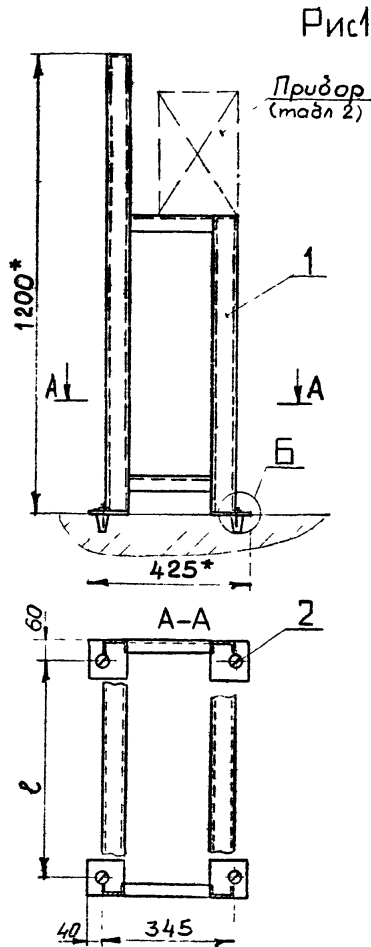
| Условное наименование | Устанавливаемый прибор | | Применяемые дюбели | | Размеры отверстия под дюбель, мм | |
|-----------------------|--|------------------------------------|--|-----------------------------|----------------------------------|------------------|
| | Наименование, тип | Монтажный чертеж установки прибора | распорные дюбель-втулки ГОСТ 27320-87 | полиамидные ТУ 36-941-79 | диаметр | глубина |
| 2-в | Датчик-реле температуры ТР-ОМБ, Т21ВМ | ТМ4-467-89 | ДВ-М8 | — | 10 ^{+0,25} | 35 ⁺² |
| | Термометр ТГП-100 | ТМ4-480-89 | | | | |
| | Реле температуры РТ-230У | ТМ4-483-89 | | | | |

Изб. № табл. / Подп. и дата / Изм. № докум. / Подп. и дата / 390-40 / 18.05.92 / 1

| | | | | | | |
|------|------|----------|-------|------|------------|-----------|
| Изм. | Лист | № докум. | Подп. | Дата | ТМ13-19-92 | Лист 5 |
| | | | | | | |

Копировал формат А3

№ 301 (А3)
 Имя, № прол. 300-24
 Дата 22.05.92
 Проект, № дата
 Взам. инв. № 110
 Инв. № дубл. 110
 Проект, № дата



Пример условного обозначения крепления
 рамы РПП-1 к бетонному полу дюбелями УББ1:

Рама РПП-1 ТМ13-20-92 Установка 1-1.

- 1.* Размеры для справок.
2. ± 0.14
3. Размеры отверстий под дюбели см. в табл 2 на листах 2-5
4. Остальные ТТ-по СТМ4-9-91, часть I (раздел „Общие указания“)

| | | | | | | | | |
|-----------|----------|-----------|-------|--------------|------------------------------|------------|----|--|
| | | | | Взам. инв. № | | ТМ13-20-92 | | |
| | | | | Группа | | | | |
| Изм. | Лист | № до изм. | Прош. | Дата | Рама РПП Крепление к полу | | | |
| Разраб. | Клименко | Фин | 01.92 | | | | | |
| Проект. | Семькина | Проект | 01.92 | | Лист 1 | Листов 5 | | |
| Нач. отд. | Смирнов | | | | Рег. № 48-92 | | 13 | |
| Н.контр. | Семькина | | 01.92 | | Срок введения 01.07.92 | | | |
| Чт.с | Косынов | | | | | | | |

Копировал

Формат А3

Таблица 1

| Условные наименования | Рис | r, мм | Поз. 1 | Поз. 2 | | Поз. 3 | Поз. 4 |
|-----------------------|-----|-----------------------|------------------------|---------------|--------------|----------------------|-----------------------|
| | | | Рама РПП ТК4-546-86 | Дюбель | | Болт ГОСТ 7798-70 | Шайба ГОСТ 1371-78 |
| | | | | ГОСТ 27320-87 | ТУ 36-941-79 | | |
| | | | Количество | | | | |
| 1 | 4 | Условное наименование | | 4 | | | |
| 1-1 | 1 | 580 | РПП-1 | — | У661 | — | — |
| 1-2 | | 980 | РПП-2 | | | | |
| 2-1 | 2 | 580 | РПП-1 | ДВ-М8 | — | М8-69×35 46 019 | С.8 01.016 |
| 2-2 | | 980 | РПП-2 | | | | |

Таблица 2

| Условное наименование | Устанавливаемый прибор | | Применяемые дюбели | | Размеры отверстия под дюбель, мм | |
|-----------------------|---|------------------------------------|-------------------------|--------------|----------------------------------|---------|
| | Наименование, тип | Монтажный чертеж установки прибора | распорные дюбель-втулки | полламивные | диаметр | глубина |
| | | | ГОСТ 27320-87 | ТУ 36-941-79 | | |
| 1-1 | Дифманометр ДКО-3702 | ТМ4-392-86 | — | У661 | 14 ^{+0,5} | 84±1 |
| 1-2 | | | | | | |
| 1-1 | Преобразователь 13 ДД 11 мод 720; 13 ДД 11 мод 722 | ТМ4-393-86 | | | | |
| 1-2 | | ТМ4-394-86 | | | | |
| 1-1 | Дифманометр ДСС-711-М1, ДСС-712-М1; ДСП-160-М1, ДСП-4G-М1 | ТМ4-398-86 | | | | |
| 1-2 | | ТМ4-399-86 | | | | |
| 1-1 | Манометр, мановакуумметр МТС-711; МТС-712, МВТС-711; МВТС-712 | ТМ4-404-86 | | | | |
| 1-2 | | | | | | |
| | | | ТМ13-20-92 | | | |

Изд. № 100001, Подобр. и дата: 27.05.84, 27.05.84

Исполн. № докум. Подп. Дата

Копирован

Формат А5

Лист 2

Продолжение табл. 2

| Условное наименование | Устанавливаемый прибор | | Применяемые дюбеля | | Размеры отверстия под дюбель, мм | |
|-----------------------|---|------------------------------------|--|-----------------------------|----------------------------------|------------------|
| | Наименование, тип | Монтажный чертеж установки прибора | распорные дюбель-гвозди ГОСТ 27320-87 | полиамидные ТУ 36-941-79 | диаметр | глубина |
| 1-1 | Манометр, мановакуумметр МТ2С-711; МТ2С-712; МВТ2С-711; МВТ2С-712 | ТМ4-405-86 | — | У661 | 14 ^{+0,5} | 84 ^{±1} |
| 1-2 | | | | | | |
| 1-1 | Манометр, мановакуумметр МТ-711Р; МТ-712Р; МВТ-711Р; МВТ-712Р | ТМ4-406-86 | | | | |
| 1-2 | | | | | | |
| 1-1 | Преобразователь „Сапфир“ 22 ДД мод. 2420; 2430; 2440; 2450 | ТМ4-408-86 | | | | |
| 1-2 | | ТМ4-409-86 | | | | |
| 1-1 | Преобразователь „Сапфир“ 22 ДИ-2140; 22 ДИВ-2340 | ТМ4-410-86 | | | | |
| 1-2 | | | | | | |
| 1-1 | Преобразователь Сапфир-22 ДА-2050; ДА-2060; ДИ-2150; ДИ-2160; ДИВ-2350; ДА-2051; ДА-2061; ДИ-2151; ДИ-2161; ДИВ-2351 | ТМ4-411-86 | | | | |
| 1-2 | | | | | | |
| 1-1 | Манометр, мановакуумметр ЭКМ-1У; ЭКМ-2У; ЭКМВ-1У; МПЗ-У; МП4-У; МП3А-У; | ТМ4-413-86 | | | | |
| 1-2 | | | | | | |
| 1-1 | Термометр манометрический ТГ-711Р; ТГ-712Р | ТМ4-485-89 | | | | |
| 1-2 | | | | | | |
| 1-1 | Термометр манометрический ТГС-711; ТГС-712; ТГ2С-711; ТГ2С-712 | ТМ4-486-89 | | | | |
| 1-2 | | | | | | |

Шкала прибора по объему и высоте. Взаимосвязь между шкалами прибора и фото
 237-Д-11 ГГГ 941

Продолжение табл. 2

| Условное наименование | Устанавливаемый прибор | | Применяемые дюбели | | Размеры отверстия под дюбель, мм | |
|-----------------------|--|------------------------------------|---------------------------------------|--------------------------|----------------------------------|------------------|
| | Наименование, тип | Монтажный чертеж установки прибора | распорные дюбело-втулки ГОСТ 27320-87 | полиамидные ТУ 36-941-79 | диаметр | глубина |
| | | | | | | |
| 2-1 | Дифманометр ДКО-3702 | ТМ4-392-86 | ДВ-М8 | — | 10 ^{±0,25} | 35 ^{±2} |
| 2-2 | | | | | | |
| 2-1 | Преобразователь 13ДД11 мод. 720; 13ДД11 мод. 722 | ТМ4-393-86 | | | | |
| 2-2 | | ТМ4-394-86 | | | | |
| 2-1 | Дифманометр ДСС-711-М1; ДСС-712-М1; ДСП-160-М1; ДСП-4G-М1 | ТМ4-398-86 | | | | |
| 2-2 | | ТМ4-399-86 | | | | |
| 2-1 | Манометр, мановакуумметр МТС-711; МТС-712; МВТС-711; МВТС-712 | ТМ4-404-86 | | | | |
| 2-2 | | | | | | |
| 2-1 | Манометр, мановакуумметр МТ2С-711; МТ2С-712; МВТ2С-711; МВТ2С-712 | ТМ4-405-86 | | | | |
| 2-2 | | | | | | |
| 2-1 | Манометр, мановакуумметр МТ-711Р; МТ-712Р; МВТ-711Р; МВТ-712Р | ТМ4-406-86 | | | | |
| 2-2 | | | | | | |
| 2-1 | Преобразователь Сапфир 22ДД мод 2420; 2430; 2440; 2450 | ТМ4-408-86 | | | | |
| 2-2 | | ТМ4-409-86 | | | | |
| 2-1 | Преобразователь Сапфир 22ДИ-2140; 22ДИВ-2340 | ТМ4-410-86 | | | | |
| 2-2 | | | | | | |
| 2-1 | Преобразователь Сапфир-22 ДА-2050; ДА-2060; ДИ-2150; ДИ-2160; ДИВ-2350; ДА-2051; ДА-2061; ДИ-2151; ДИ-2161; ДИВ-2351 | ТМ4-411-86 | | | | |
| 2-2 | | | | | | |

Вид: табл. Подп. и дата
 Вид: табл. Подп. и дата
 Вид: табл. Подп. и дата

Вид: табл. Подп. и дата
 Вид: табл. Подп. и дата
 Вид: табл. Подп. и дата

ТМ13-20-92

Лист
4

Капирова

Формат А3

Продолжение табл.2

| Условное наименование | Устанавливаемый прибор | | Применяемые дюбели | | Размеры отверстия под дюбель, мм | |
|-----------------------|--|------------------------------------|-------------------------|--------------|----------------------------------|------------------|
| | Наименование, тип | Монтажный чертеж установки прибора | распорные дюбель-гвозди | полиамидные | диаметр | глубина |
| | | | ГОСТ 27320-87 | ТУ 36-941-79 | | |
| 2-1 | Манометр, манобакуумметр ЭКМ-1У; ЭКМ-2У; ЭКМВ-1У; МПЗ-У; МП4-У; МПЗА-У; МВПЗ-У; МВП4-У; МВПЗА-У | ТМ4-413-86 | ДВ-М8 | — | 10 ^{+0,25} | 35 ⁺² |
| 2-2 | | | | | | |
| 2-1 | Термометр манометрический ТГ-711Р; ТГ-712Р | ТМ4-485-89 | | | | |
| 2-2 | | | | | | |
| 2-1 | Термометр манометрический ТГС-711; ТГС-712; ТГ2С-711; ТГ2С-712 | ТМ4-486-89 | | | | |
| 2-2 | | | | | | |

Изд. № 1000, Подл. и дата: 1990-92, М.П. С.С. 21. 84.

ТМ13-20-92 Лист 5
 Изд. № докум. Подл. Дата Формат А3
 Копировал

№ докум. 1.12.27
 Полн. и дата
 Выпущено в № докум. 103.92
 2.90-42.8.8.СГ.2.74

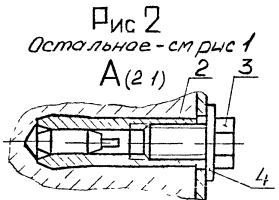
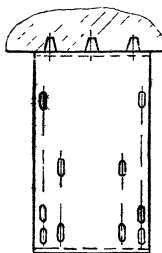
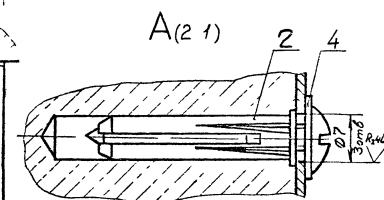
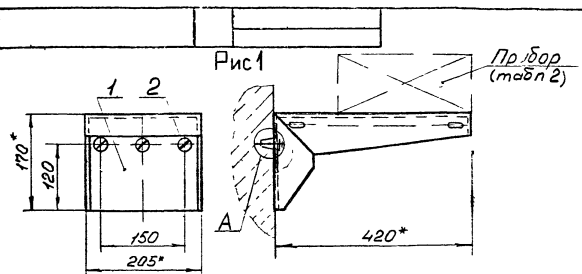


Рис 2
 Остальное - см рис 1

Пример условного обозначения крепления кронштейна КП-58 к бетонной или кирпичной стене дюбелями 35-58:
 Кронштейн КП-58 ТМ13-21-92.
 Установка 1

- 1* Размеры для справок
- 2 Н14, * ТТ14
- 3 Размеры отверстий под дюбели см в табл 2
- 4 Остальные ТТ - по СТМ 4-9-91, часть I (раздел „Общие указания“)

| | | | | | | | |
|----------------|----------|-------|-------|-------------------|--------|------------|---------|
| | | | | Взамин | | ТМ13-21-92 | |
| | | | | Группа | | | |
| Изм/Лист | в соч. | Полн. | Дата | Кронштейн КП-58 | Лист | Масса | Масштаб |
| Разраб. | В.С.С. | Л.С. | 03.92 | | 1 | - | 1:5 |
| Проект | С.С. | С.С. | 4.52 | Крепление к стене | Лист 1 | Листом 2 | |
| Исполн | С.С. | С.С. | 4.52 | | 13 | | |
| Наконт | С.С. | С.С. | 4.52 | Рег № 48-92 | | | |
| Срок внедрения | 01.07.92 | | | | | | |

Таблица 1

| Условное наименование | Рис. | Поз.1 | Поз.2 | | Поз.3 | Поз.4 |
|---|------|---------------------------|--------------|--------------|----------------|-------------|
| | | Кронштейн ТУ36-1228-84 | Дюбель | | Болт | Шайба |
| | | | ГОСТ26998-86 | ГОСТ27320-87 | ГОСТ7798-70 | ГОСТ6958-78 |
| К о л и ч е с т в о | | | | | | |
| | | 1 | | 3 | | 3 |
| У с л о в н о е н а и м е н о в а н и е | | | | | | |
| 1 | 1 | КП-58 | 35-5-8 | - | - | С.5.01.016 |
| 2 | 2 | | - | ДВ-М6 | М6-60*М046.019 | С.6.01.016 |

Таблица 2

| Условное наименование | Устанавливаемый прибор | | Применяемые дюбели | | Размеры отверстия под дюбель, мм | |
|-----------------------|---------------------------------------|------------------------------------|-----------------------------|--|----------------------------------|------------------|
| | Наименование, тип | Монтажный чертеж установли прибора | полиамидные ГОСТ26998-86 | распорные дюбель-втулки ГОСТ27320-87 | диаметр | глубина |
| 1 | Преобразователь температуры 13ТД73 | ТМ4-469-89 | 35-5-8 | - | 8 ^{+0,2} | 44±1 |
| 2 | | | - | ДВ-М6 | 8 ^{+0,25} | 30 ⁺² |

№ 100-86(А3) 290-23 11.05.89

Имя, Фамилия, Инициалы, Подпись, Дата

ТМ13-21-92

Лист 2

ИД № 3-37-680 12.08.92

Копировал

Формат А3