

КАЧЕСТВО ВОДЫ

Определение содержания адсорбируемых
органически связанных галогенов (АОХ)

ЯКАСЦЬ ВАДЫ

Вызначэнне змяшчэння адсарбаваных
арганічна звязаных галагенаў (АОХ)

(ISO 9562:2004, IDT)

Издание официальное



Ключевые слова: качество, вода, определение, содержание, адсорбция, органически связанные галогены

Предисловие

Цели, основные принципы, положения по государственному регулированию и управлению в области технического нормирования и стандартизации установлены Законом Республики Беларусь «О техническом нормировании и стандартизации».

1 ПОДГОТОВЛЕН научно-производственным республиканским унитарным предприятием «Белорусский государственный институт стандартизации и сертификации» (БелГИСС) ВНЕСЕН Госстандартом Республики Беларусь

2 УТВЕРЖДЕН И ВВЕДЕН В ДЕЙСТВИЕ постановлением Госстандарта Республики Беларусь от 13 декабря 2012 г. № 79

3 Настоящий стандарт идентичен международному стандарту ISO 9562:2004 Water quality. Determination of adsorbable organically bound halogens (AOX) [Качество воды. Определение содержания адсорбируемых органически связанных галогенов (АОХ)].

Международный стандарт разработан подкомитетом SC 2 «Физические, химические и биохимические методы» технического комитета по стандартизации ISO/TC 147 «Качество воды» Международной организации по стандартизации (ISO).

Перевод с английского языка (en).

Официальные экземпляры международного стандарта, на основе которого подготовлен настоящий государственный стандарт, и международных стандартов, на которые даны ссылки, имеются в Национальном фонде ТНПА.

В разделе «Нормативные ссылки» и тексте стандарта ссылки на международные стандарты актуализированы.

Сведения о соответствии государственных стандартов ссылочным международным стандартам приведены в дополнительном приложении Д.А.

Степень соответствия – идентичная (IDT)

4 ВВЕДЕН ВПЕРВЫЕ

© Госстандарт, 2013

Настоящий стандарт не может быть воспроизведен, тиражирован и распространен в качестве официального издания без разрешения Госстандарта Республики Беларусь

Издан на русском языке

Содержание

Введение	IV
1 Область применения	1
2 Нормативные ссылки	1
3 Термины и определения	1
4 Мешающие воздействия	2
5 Сущность метода	2
6 Реактивы	2
7 Аппаратура	3
8 Отбор и подготовка проб	5
9 Метод	5
10 Обработка результатов испытания	8
11 Точность результатов испытания	9
12 Протокол испытания	9
Приложение А (справочное) Метод определения содержания растворенных адсорбируемых органически связанных галогенов после твердофазной экстракции (SPE-AOX) в воде с высоким содержанием солей	10
Приложение В (справочное) Порядок обращения с активированным углем	14
Приложение С (справочное) Статистические рабочие характеристики	15
Библиография	17
Приложение Д.А. (справочное) Сведения о соответствии государственного стандарта ссылочному международному стандарту	18

Введение

Адсорбируемые органически связанные галогены (далее – АОХ) – это условный параметр, являющийся показателем для контроля качества воды. Он представляет собой сумму органически связанных хлора, брома и йода, которые могут быть адсорбированы на активированный уголь при определенных условиях, и, если проба не фильтруется, включает в себя взвешенные вещества.

Пользователь должен знать, что определенные проблемы могут потребовать установления дополнительных предельных условий.

ГОСУДАРСТВЕННЫЙ СТАНДАРТ РЕСПУБЛИКИ БЕЛАРУСЬ

КАЧЕСТВО ВОДЫ
Определение содержания адсорбируемых
органически связанных галогенов (АОХ)**ЯКАСЦЬ ВАДЫ**
Вызначэнне змяшчэння адсарбаваных
арганічна звязаных галагенаў (АОХ)**Water quality**
Determination of adsorbable organically bound halogens (AOX)

Дата введения 2013-09-01

Предупреждение – Лица, применяющие настоящий стандарт, должны быть знакомы с обычной лабораторной практикой. Настоящий стандарт не рассматривает всех вопросов безопасности, связанных с его применением. Пользователь несет всю ответственность за принятие соответствующих мер безопасности и охраны здоровья в соответствии с законодательством.

Важно – Испытания, проводимые в соответствии с настоящим стандартом, должны выполняться соответствующим квалифицированным персоналом.

1 Область применения

Настоящий стандарт устанавливает метод прямого определения органически связанных галогенов – хлора, брома и йода в воде в количестве около 10 мкг/л (в пересчете на хлорид), адсорбируемых на активированный уголь.

Метод применим к исследуемым пробам (9.1) с концентрациями неорганических хлорид-ионов менее 1 г/л. Пробы с более высокими концентрациями разбавляют перед проведением анализа.

Метод также применим к пробам, содержащим взвешенные частицы, в которых галогены адсорбируются на твердое вещество (например, нерастворимые галогениды). Фильтрация пробы перед анализом позволяет отдельно определить растворенные и частично адсорбированные органически связанные галогены (АОХ).

Отфильтрованные пробы с высоким содержанием неорганического хлорида могут быть проанализированы модифицированным методом [определение содержания растворенных адсорбируемых органически связанных галогенов после твердофазной экстракции (SPE-AOX) в воде с высоким содержанием соли] (см. приложение А). Результаты, полученные модифицированным методом, могут существенно отличаться от результатов метода прямого определения.

2 Нормативные ссылки

Для применения настоящего стандарта необходимы следующие ссылочные стандарты. Для датированных ссылок применяют только указанное издание ссылочного стандарта, для недатированных ссылок применяют последнее издание ссылочного стандарта (включая все его изменения).

ISO 1773:1997 Посуда лабораторная стеклянная. Узкогорлые колбы для кипячения

ISO 3696:1987 Вода для лабораторного анализа. Технические требования и методы контроля

3 Термины и определения

В настоящем стандарте применяют следующие термины с соответствующими определениями:

3.1 адсорбируемые органически связанные галогены; АОХ (adsorbable organically bound halogens; АОХ): Эквивалентное количество хлора, брома и йода, содержащееся в органических соединениях, в пересчете на хлорид, определяемое в соответствии с настоящим стандартом.

3.2 растворенный органический углерод; ДОС (dissolved organic carbon; ДОС): Количество органически связанного углерода, присутствующего в воде в результате прохождения через мембранный фильтр с размером пор 0,45 мкм соединений, содержащих цианат и тиоцианат.

4 Мешающие воздействия

4.1 Высокое содержание АОХ может быть результатом присутствия активного хлора и некоторых неорганических соединений брома и йода, необратимо связанных с активированным углем. Реакции этих окислителей с органическими веществами в пробе и с активированным углем могут быть предотвращены путем добавления сульфита натрия сразу после отбора пробы.

4.2 Органические соединения брома и йода во время сжигания могут распадаться на элементарные бром и йод соответственно, что может привести к высшей степени окисления данных элементов. Эти фракции АОХ могут быть определены не полностью, что ведет к искажению результатов испытаний.

4.3 Пробы, содержащие живые клетки (например, микроорганизмы или водоросли), могут привести к высоким результатам испытаний, так как содержат хлориды. В таких случаях пробу анализируют не ранее чем через 8 ч после подкисления.

4.4 Для проб с высокими концентрациями хлоридов (около 1 г/л) использование метода встряхивания (9.3.2) может привести к более высокой интерференции по сравнению с использованием колоночного метода (9.3.4).

4.5 Присутствие в пробе спиртов, ароматических соединений или карбоновых кислот может привести к искажению результатов испытаний (например, в случае содержания DOC > 100 мг/л).

4.6 Для проб, содержащих взвешенные частицы, метод перемешивания (9.3.3) может привести к недостаточному охвату частиц. Если частицы содержат вещества, влияющие на АОХ, рекомендуется применять метод встряхивания или колоночный метод.

4.7 Некоторые полярные и гидрофильные соединения, например монохлоруксусная кислота, восстанавливаются не полностью.

5 Сущность метода

Пробу воды подкисляют азотной кислотой. Осуществляют адсорбцию органических соединений, содержащихся в пробе, на активированном угле методом встряхивания, перемешивания или колоночным методом. Активированный уголь промывают раствором нитрата натрия, подкисленного азотной кислотой, с целью удаления неорганических галогенидов. Отмытый углерод сжигают в потоке кислорода. Абсорбируют галогеноводороды в акцепторном растворе с последующим определением галогенид-ионов аргентометрическим титрованием. Результат выражается массовой концентрацией хлоридов.

6 Реактивы

Используют реактивы признанной аналитической чистоты. Чистота воды, реактивов и газов должна быть подтверждена.

Содержание АОХ должно быть пренебрежительно мало по сравнению с самым низким содержанием АОХ, которое надо определить. Общее содержание АОХ в воде, химических веществах и газах может быть проверено с помощью определения содержания АОХ в пробах 10.2.

6.1 Вода первой степени чистоты в соответствии с ISO 3696:1987.

6.2 Активированный уголь, порядок обращения с которым для одной из трех процедур, описанных в 6.2.1 – 6.2.3, установлен в приложении В.

Для определения адсорбционной способности могут применяться несколько методов. Один из таких методов описан в [1]. Адсорбционная способность активированного угля характеризуется йодным числом. Согласно методу, изложенному в [1], йодное число должно быть > 1 050.

Значение АОХ для холостой пробы промытого активированного угля должно быть менее 15 мкг хлоридного эквивалента на грамм активированного угля.

6.2.1 Активированный уголь для метода встряхивания с размером гранул от 10 до 50 мкм.

6.2.2 Фильтр из флиса с внедренным активированным углем для метода перемешивания, имеющийся в продаже ¹⁾.

6.2.3 Активированный уголь для колоночного метода с размером гранул от 50 до 150 мкм.

6.3 Азотная кислота, HNO₃.

6.3.1 Азотная кислота, концентрированная, $\rho(\text{HNO}_3) = 1,4 \text{ г/мл}$, $w(\text{HNO}_3) = 65 \%$.

¹⁾ Подходящий продукт, имеющийся в продаже, может быть заказан у Normenausschuss Wasserwesen (NAW) в DIN (Deutsches Institut für Normung) e. V., 10772 Берлин. Информация приведена для удобства пользователей настоящего стандарта и не является рекламой ISO указанного продукта. Можно использовать эквивалентные продукты, если они приводят к таким же результатам.

6.3.2 Азотная кислота, разбавленная, $c(\text{HNO}_3) = 0,02$ моль/л.

6.4 Соляная кислота, $c(\text{HCl}) = 0,010$ моль/л.

Молярность должна быть точно известной, так как кислота используется для проверки микротитрования (9.5.1).

6.5 Серная кислота, H_2SO_4 , $\rho(\text{H}_2\text{SO}_4) = 1,84$ г/мл.

6.6 Газы для сжигания, например кислород (O_2), или смесь кислорода и инертного газа.

6.7 Нитрат натрия, основной раствор, $c(\text{NaNO}_3) = 0,2$ моль/л.

17 г нитрата натрия (NaNO_3) растворяют в воде (6.1) в мерной колбе вместимостью 1 000 мл, прибавляют 25 мл концентрированной азотной кислоты (HNO_3) (6.3.1) и доводят объем раствора до метки водой (6.1).

При хранении в коричневой стеклянной бутылке раствор стабилен 3 мес.

6.8 Промывочный раствор нитрата натрия, $c(\text{NaNO}_3) = 0,01$ моль/л, $\text{pH} \approx 1,7$.

Вносят пипеткой 50 мл основного раствора нитрата натрия (6.7) в мерную колбу вместимостью 1 000 мл и доводят объем раствора до метки водой (6.1).

При хранении в коричневой стеклянной бутылке раствор стабилен 1 мес.

6.9 Раствор сульфита натрия, $c(\text{Na}_2\text{SO}_3) = 1$ моль/л.

126 г Na_2SO_3 растворяют в воде (6.1) в мерной колбе вместимостью 1 000 мл и доводят объем раствора до метки водой (6.1).

Раствор стабилен в течение месяца при температуре от 2 °С до 8 °С.

6.10 4-хлорфенол, основной раствор, $\rho_{\text{Cl}}(\text{AOX}) = 200$ мг/л.

72,5 мг 4-хлорфенола ($\text{C}_6\text{H}_5\text{ClO}$) растворяют в воде (6.1) в мерной колбе вместимостью 100 мл и доводят объем раствора до метки водой (6.1).

В целях безопасности рекомендуется использовать имеющиеся в продаже растворы.

Основной раствор может храниться 1 мес в стеклянной бутылке при температуре от 2 °С до 8 °С.

6.11 4-хлорфенол, рабочий раствор, $\rho_{\text{Cl}}(\text{AOX}) = 1$ мг/л.

Вносят пипеткой 5 мл основного раствора 4-хлорфенола (6.10) в мерную колбу вместимостью 1 000 мл и доводят объем раствора до метки водой (6.1).

Рабочий раствор может храниться 1 нед в стеклянной бутылке при температуре от 2 °С до 8 °С.

6.12 2-хлоробензойная кислота, основной раствор, $\rho_{\text{Cl}}(\text{AOX}) = 250$ мг/л.

110,4 мг 2-хлоробензойной кислоты ($\text{ClC}_6\text{H}_4\text{COOH}$) растворяют в воде (6.1) в мерной колбе вместимостью 100 мл и доводят объем раствора до метки водой (6.1).

Растворение 2-хлоробензойной кислоты идет очень медленно. Рекомендуется приготовить данный раствор за день до его использования.

Основной раствор может храниться 1 мес в стеклянной бутылке при температуре от 2 °С до 8 °С.

6.13 2-хлоробензойная кислота, рабочий раствор, $\rho_{\text{Cl}}(\text{AOX}) = 1$ мг/л.

Вносят пипеткой 4 мл основного раствора 2-хлоробензойной кислоты (6.12) в мерную колбу вместимостью 1 000 мл и доводят объем раствора до метки водой (6.1).

Рабочий раствор может храниться 1 нед в стеклянной бутылке при температуре от 2 °С до 8 °С.

6.14 Стандартные растворы для полной проверки метода (9.5.2).

Вносят пипеткой 1, 5, 10, 20 и 25 мл рабочих растворов (6.11 или 6.13) в пять отдельных мерных колб вместимостью по 100 мл и доводят объем растворов до метки водой (6.1).

Массовая концентрация АОХ данных растворов составляет 10, 50, 100, 200 и 250 мкг/л соответственно.

Концентрация растворов должна быть выбрана таким образом, чтобы охватить весь рабочий диапазон.

Свежие стандартные растворы готовят в день использования.

6.15 Йодид калия (KI).

6.16 Раствор крахмала с массовой долей 1 %.

7 Аппаратура

7.1 Адсорбционный аппарат на активированном угле

7.1.1 Аппаратура для проведения адсорбции методом встряхивания (9.3.2).

7.1.1.1 Фильтровальный аппарат с фильтром-воронкой вместимостью $V = 0,15$ л и диаметром фильтра 25 мм.

7.1.1.2 Поликарбонатный мембранный фильтр с диаметром 25 мм и шириной пор 0,45 мкм или эквивалентный фильтрующий материал.

7.1.1.3 Коническая колба вместимостью 250 мл – по ISO 1773.

7.1.1.4 Механическое устройство для встряхивания колб, указанных в 7.1.1.3, с пластиной-держателем.

7.1.2 Аппаратура для проведения адсорбции методом перемешивания (9.3.3).

7.1.2.1 Коническая колба вместимостью 100 мл – по ISO 1773.

7.1.2.2 Крепежное устройство для фильтра из флиса с внедренным активированным углем, катушка, присоединенная к пробке.

7.1.2.3 Фильтр из флиса с внедренным активированным углем, круглые диски размером (13 × 3) мм, волокно активированного угля (100 % углерода), удельная поверхность 1 600 м²/г, масса 25 мг (для каждого измерения используют два флиса из активированного угля общей массой 50 мг).

7.1.2.4 Промывочное устройство, магнитная мешалка с цилиндрическим стеклянным фильтром-воронкой для крепления фильтра из флиса с внедренным активированным углем.

7.1.3 Аппаратура для проведения адсорбции колоночным методом (9.3.4).

Поршневой насос с политетрафторэтиленовой (PTFE) трубкой и колонками для адсорбции, расположенными вертикально одна над другой, с внутренним диаметром около 3 мм и длиной от 40 до 50 мм. Допускаются другие размеры колонки. Каждая колонка должна быть наполнена примерно 50 мг активированного угля. Пробу добавляют в верхнюю часть колонки и перемещают через нее, используя избыточное давление.

7.1.3.1 Керамическая вата или эквивалентный материал, не содержащий галогены, для фиксации активированного угля в колонках.

7.2 Аппаратура для сжигания и обнаружения

7.2.1 Аппаратура для сжигания, состоящая из печи для сжигания, способной поддерживать температуру как минимум 950 °С, оборудованной кварцевой трубкой с внутренним диаметром от 2 до 4 см и длиной около 30 см (см. рисунок 1), в которой вертикальная и горизонтальная трубки для сжигания являются общими.

7.2.2 Кварцевый контейнер, пригодный для кварцевой трубки.

7.2.3 Устройство для аргентометрического измерения, например микрокулонометр для регистрации массовой концентрации галогенидов, пригодный для определения 1 мкг хлорида (чистого) с коэффициентом вариации 10 % (воспроизводимость), или подобное устройство для определения хлорид-ионов (например, титрование разбавленным раствором AgNO₃).

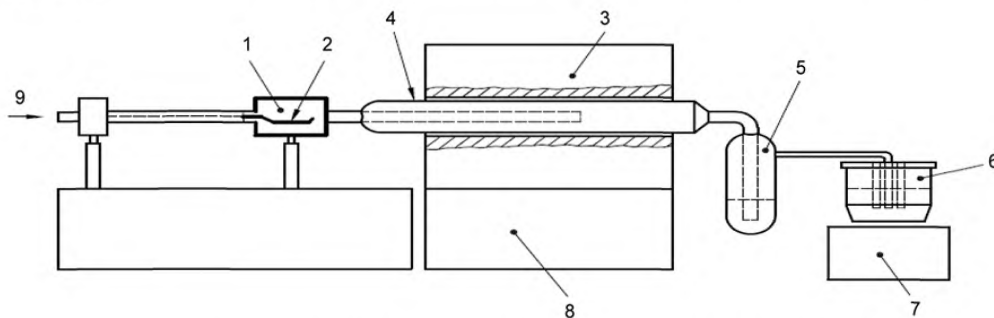
7.2.4 Абсорбер, наполненный серной кислотой (6.5), для просушивания газа. Кислота не должна циркулировать обратно в печь. Кислоту следует заменить, если ее объем увеличивается более чем на 20 %.

7.2.5 Микрошприц вместимостью от 10 до 100 мкл для внесения соляной кислоты (6.4).

7.3 Дополнительная аппаратура

7.3.1 Мерная колба вместимостью 1 000 мл – по ISO 1042, A 1 000 – С.

7.3.2 Колбы для отбора проб с плоским дном, предпочтительно из темного стекла, вместимостью 1 000 мл.



- 1 – приемник пробы; 2 – кварцевый контейнер с исследуемой пробой; 3 – печь для сжигания; 4 – кварцевая трубка для сжигания; 5 – абсорбер, наполненный серной кислотой (6.5); 6 – ячейка для титрования; 7 – устройство для встряхивания; 8 – устройство управления температурой потока газа; 9 – впускной патрубок для ввода газа для сжигания пробы

Рисунок 1 – Блок-схема аппаратуры для определения АОХ

8 Отбор и подготовка проб

Используют стеклянные или пластиковые сосуды и такие подходящие изоляционные материалы, как политетрафторэтилен (PTFE). Следует убедиться, что потери органически связанных галогенов или загрязняющие вещества не вызывают помех для анализа.

Рекомендуется использовать стеклянные контейнеры, если ожидаются низкие концентрации соединений органических галогенов (например, если $\rho_{Cl}(AOX) < 50$ мкг/л).

Отбор проб осуществляют с учетом конкретных свойств матрицы, чтобы исключить (свести к минимуму) возможные изменения определяемого показателя в процессе отбора проб.

В случае предположения содержания в пробе окисляющих веществ во время отбора проб добавляют до 10 мл раствора сульфита натрия (6.9) на литр пробы.

Для определения присутствия в пробах активного хлора перед или после добавления в них сульфита натрия (6.9) осуществляют следующую процедуру на отдельной аликвоте пробы:

а) несколько миллилитров подкисленной пробы переносят в пробирку. Растворяют несколько кристаллов йодида калия (KI) (6.15) в пробе и добавляют несколько капель 1%-ного раствора крахмала (6.16). Синий цвет указывает на присутствие активного хлора. Другие окисляющие вещества с достаточным потенциалом окисления могут давать такую же реакцию;

б) добавляют 2 мл концентрированной HNO_3 (6.3.1) на литр пробы и заполняют колбу пробой полностью до краев, не оставляя воздушного зазора, и, если необходимо (см. 4.3), дают пробе отстояться в течение 8 ч. Обычно добавленного объема кислоты достаточно для получения $pH < 2$. Может возникнуть необходимость в добавлении более концентрированной или разбавленной HNO_3 (6.3.1 или 6.3.2) для достижения этого pH ;

в) пробу воды анализируют сразу же после отбора проб или, в случае присутствии живых клеток (4.3), через 8 ч после отбора проб. Если пробу необходимо оставлять на хранение, то подкисленную пробу хранят при 4 °C или замораживают;

д) перед проведением анализа пробе дают отстояться до достижения комнатной температуры.

В случае предположения содержания в пробе летучих органических соединений галогенов, например хлорированных растворителей, рекомендуется начать проведение анализа не позднее 24 ч после отбора проб. Максимальный срок хранения не указывается, так как зависит от конкретных обстоятельств.

9 Метод

9.1 Общие положения

Перед анализом рекомендуется провести приблизительную оценку нижней границы предельных концентраций галогенов в пробах, указанных в 10.2. Предел определения может быть равен девятикратному значению стандартного отклонения среднего значения.

Исследуемая проба, взятая для анализа, должна иметь значение $\rho_{Cl}(AOX)$ в пределах оптимального рабочего диапазона измерительной шкалы регистрирующего устройства, находящегося в интервале от 10 до 300 мкг/л. Концентрация хлоридов не должна превышать 1 г/л. Перед началом анализа может возникнуть необходимость в разбавлении пробы разбавленной HNO_3 (6.3.2) для достижения $pH < 2$.

Минимальный разбавляемый объем должен быть не менее 5 мл. Рассчитывают коэффициент разбавления (объем разбавленной пробы относят к исходному объему пробы) и учитывают его при расчетах. Если коэффициент разбавления больше 10, разбавление проводят в два этапа.

Пробы с высоким содержанием хлоридов могут быть проанализированы методом, описанным в приложении А.

Примечание 1 – В разделе 9 описан только микрокулонометрический метод.

Примечание 2 – Полная абсорбция предполагается в случае значения DOC меньше 10 мг/л.

9.2 Гомогенизация

Перед проведением испытаний пробу гомогенизируют путем встряхивания или перемешивания ее в колбе для отбора проб до полного смешивания.

Для измерений берут 100 мл гомогенизированной исследуемой пробы.

Одновременно с исследуемыми пробами анализируют холостые пробы (9.4).

Если не удастся полностью гомогенизировать пробу, то необходимо провести ее фильтрацию. В таких случаях в исследуемой пробе будут определены только компоненты АОХ в растворимой форме. Если проба была профильтрована, то в протоколе испытания указывают, что данный результат представляет собой только растворимые АОХ.

9.3 Адсорбция на активированном угле

9.3.1 Общие положения

Перед адсорбцией к исследуемой пробе (9.2) добавляют 5 мл основного раствора нитрата натрия (6.7).

9.3.2 Метод встряхивания

Пробу, подготовленную по 9.3.1, переносят в коническую колбу с притертой пробкой (7.1.1.3) вместимостью 250 мл, чтобы ограничить свободное пространство над пробой.

Добавляют 50 мг активированного угля (6.2), закрывают колбу пробкой и встряхивают содержимое в течение 1 ч.

Фильтруют суспензию через фильтровальный аппарат (7.1.1.1). Если при фильтровании возникают трудности, оставшуюся часть пробы разбавляют и фильтруют под давлением.

Ополаскивают фильтр с осадком промывочным раствором нитрата натрия (6.8) объемом примерно 25 мл, используя несколько порций раствора. Ополаскивание с использованием более 25 мл промывочного раствора нитрата натрия (6.8) снижает влияние неорганических галогенидов, а также снижает извлечение АОХ. Соответствующая информация, указывающая на модификацию настоящего метода, должна быть предоставлена в лабораторном отчете.

Не следует фильтровать досуха во избежание загрязнения пробы воздухом лаборатории и получения в результате этого завышенных результатов испытаний.

Влажный фильтр с осадком помещают в кварцевый контейнер (7.2.2) и действуют в соответствии с 9.6.

Концентрации неорганических галогенидов в пробе в диапазоне от 500 до 1 000 мг/л не могут быть уменьшены разбавлением пробы из-за соответствующего уменьшения значения АОХ (см. 9.1). В этом случае рекомендуется использовать колоночный метод (9.3.4).

9.3.3 Метод перемешивания (метод с использованием углеродного диска)

Адсорбцию проводят ступенчато в два этапа, используя два фильтра из флиса с внедренным активированным углем.

Пробу, подготовленную по 9.3.1, переносят в коническую колбу вместимостью 100 мл (7.1.2.1).

Погружают магнитный мешалник в коническую колбу.

Устанавливают фильтр из флиса с внедренным активированным углем в крепежное устройство (7.1.2.2) и погружают его в колбу с пробой. Плотно закрывают колбу пробкой и включают магнитную мешалку. Перемешивают пробу в течение 30 мин со скоростью 750 мин⁻¹.

Извлекают фильтр из флиса с внедренным активированным углем с адсорбированной пробой и помещают его на дно промывочного устройства (7.1.2.4). Содержимое в колбе оставляют. Фильтр из флиса с внедренным активированным углем ополаскивают несколькими порциями промывочного раствора нитрата натрия (6.8) по 12,5 мг каждая. Сливают промывочный раствор.

Повторяют эту процедуру с оставшейся пробой и вторым фильтром из флиса с внедренным активированным углем.

Далее действуют в соответствии с 9.6.

9.3.4 Колоночный метод

Пробу, подготовленную по 9.3.1, пропускают через две адсорбционные колонки (7.1.3), установленные вертикально одна над другой, со скоростью потока 3 мл/мин.

Промывают колонки 25 мл промывочного раствора нитрата натрия (6.8).

Далее действуют в соответствии с 9.6.

Если твердые частицы, содержащиеся в пробе, должны быть включены в анализ, то необходимо, чтобы твердый материал находился вверху колонки. Промывка колонок с использованием более 25 мл промывочного раствора нитрата натрия (6.8) снижает влияние неорганических галогенидов, а также снижает содержание АОХ. Соответствующая информация, указывающая на модификацию настоящего метода, должна быть предоставлена в лабораторном отчете.

9.4 Холостое измерение

Проводят холостое измерение, используя вместо пробы 100 мл разбавленной HNO₃ (6.3.2) и анализируя ее методами, установленными для пробы.

Измеренные значения для холостой пробы Q_0 , полученные с помощью аргентометрического измерительного устройства, выражают в кулонах (Кл). Рассчитывают значение ρ_{Cl} (холостая проба) согласно 10.1.

Рассчитанное значение содержания АОХ для холостой пробы объемом 100 мл, ρ_{Cl} (холостая проба), не должно превышать 30 мкг/л. Если это значение превышено, то проверяют все этапы испытания пробы: адсорбцию, сжигание и аргентометрическое титрование.

Рассчитанные значения содержания АОХ для холостых проб, ρ_{Cl} (холостая проба < 10 мкг/л), на практике легко достижимы.

Наличие в лаборатории химикатов или других источников загрязнения воздуха может повлиять на результаты испытания пробы.

Если исследуемая проба (9.2) имеет низкое значение содержания ρ_{Cl} (АОХ) и концентрацию неорганических галогенидов около 1 г/л, то это может привести к завышенным результатам измерения пробы. В этих случаях рекомендуется внести в холостую пробу такую же концентрацию неорганических галогенидов, что и в исследуемой пробе. Таким способом может быть компенсировано любое смещение $\leq 5\%$, вызванное неорганическими галогенидами.

9.5 Предварительные испытания и контрольные проверки метода

9.5.1 Проверка измерительной аппаратуры, используемой для определения концентраций галогенидов

В случае микрокулонометрического определения ежедневно проверяют измерительное устройство в пределах оптимального рабочего диапазона измерительной шкалы регистрирующего устройства, используя не менее одного исследуемого раствора, как изложено ниже.

а) С помощью микрошприца (7.2.5) вносят от 50 до 80 мкл раствора соляной кислоты (6.4) в ячейку для титрования.

б) Измеряют количество электричества.

Кулонометрический метод предполагает 100%-ный выход тока. Получают коэффициент испытания a , используя уравнение

$$Q = a \times Q_t, \quad (1)$$

где Q – измеренное количество электричества пробы соляной кислоты, Кл;

Q_t – теоретическое количество электричества пробы соляной кислоты, Кл;

a – коэффициент испытания.

Теоретическое количество электричества Q_t вычисляют, используя уравнение

$$Q_t = V \times c_{Cl} \times F, \quad (2)$$

где V – объем раствора соляной кислоты, л;

c_{Cl} – концентрация хлоридов раствора соляной кислоты, моль/л;

F – постоянная Фарадея ($F = 96\,484,56$ Кл/моль).

Регистрирующее устройство является пригодным для проведения анализа, если коэффициент испытания a находится в диапазоне от 0,97 до 1,03.

9.5.2 Полная проверка метода

9.5.2.1 Ежедневная проверка

Ежедневно проводят полную проверку метода путем прогонки стандартного раствора (6.14) с концентрацией АОХ в середине оптимального рабочего диапазона измерительной шкалы регистрирующего устройства. Рассчитывают значение ρ_{Cl} (АОХ) согласно 10.1.

Полученные значения ρ_{Cl} (АОХ) не должны отличаться от известного теоретического значения содержания АОХ более чем на 10 % (извлечение АОХ от 90 % до 110 %).

9.5.2.2 Контрольная проверка

Контрольная проверка метода необходима, когда настоящий метод впервые используется лабораторией, а также если:

- основные части аппаратуры изменены;
- во время ежедневной проверки (9.5.2.1) получено отклонение > 10 %;
- испытания проводит другой или новый персонал.

Контрольную проверку осуществляют следующим образом:

- а) анализируют холостую пробу (9.4) и не менее пяти стандартных растворов (6.14) и сравнивают результаты измерений, рассчитанные согласно 10.1, с известными значениями содержания АОХ;
- б) проверяют корреляцию измеренных значений с известными значениями содержания АОХ (калибровочная кривая извлечения).

Результат считают положительным, если коэффициент корреляции $\geq 0,999$ и наклон калибровочной кривой находится в пределах диапазона от 0,95 до 1,05. Результаты испытаний могут быть оценены графически, чтобы выявить сильно отличающиеся значения.

Высокая вариация или нелинейность калибровочной кривой извлечения может привести к неудовлетворительным результатам.

9.6 Сжигание и определение галогенид-ионов

Температура в печи аппаратуры для сжигания (7.2.1) должна быть не менее 950 °С. Остальные параметры выбирают в соответствии с информацией, представленной производителем.

Подключают газоснабжение к трубке для сжигания, а трубку для сжигания – к абсорберу (7.2.4).

Предупреждение – Следует избегать обратной циркуляции серной кислоты в трубку для сжигания, что может быть вызвано падением температуры или давления.

Регулируют скорость подачи газа примерно до 150 мл/мин.

Влажный фильтр с осадком, полученный с использованием метода встряхивания (9.3.2), фильтры из флиса с внедренным активированным углем, полученные с помощью процедуры перемешивания (9.3.3), влажный активированный уголь и керамическую вату из каждой колонки или те, которые используются в колоночном методе (9.3.4), переносят в кварцевый контейнер (7.2.2).

Вводят кварцевый контейнер (7.2.2) в зону нагрева аппаратуры для сжигания (7.2.1), оснащенной устройством для аргентометрического измерения (7.2.3), следуя инструкциям производителя.

Измеренные значения для исследуемой пробы Q_s , полученные с помощью устройства для аргентометрического измерения, выражают в кулонах (Кл). Рассчитывают значение ρ_{Cl} (исследуемая проба) согласно 10.1.

Примечание – Ряд переменных величин, таких как количество применяемого активированного угля, объем исследуемой пробы (9.2), размеры печи, время пребывания, температура сжигания и регулирование потока газа (6.6), зависят от типа аппаратуры и могут влиять на результат.

10 Обработка результатов испытания

10.1 Массовая концентрация адсорбируемых органически связанных галогенов [$\rho_{Cl}(AOX)$]

Рассчитывают массовую концентрацию адсорбируемых органически связанных галогенов, используя уравнение

$$\rho_{Cl}(AOX) = \frac{(Q_s - Q_0)M \times 1000}{V \times F} = \rho_{Cl}(\text{проба}) - \rho_{Cl}(\text{холостая проба}), \quad (3)$$

- где $\rho_{Cl}(AOX)$ – рассчитанная массовая концентрация адсорбируемых органически связанных галогенов в пересчете на хлорид, мг/л или мкг/л;
- $\rho_{Cl}(\text{проба})$ – значение $\rho_{Cl}(AOX)$ для исследуемой пробы, выраженное в тех же единицах, что и $\rho_{Cl}(AOX)$;
- $\rho_{Cl}(\text{холостая проба})$ – значение $\rho_{Cl}(AOX)$ для холостой пробы, выраженное в тех же единицах, что и $\rho_{Cl}(AOX)$;
- M – молярная масса хлорида, $M = 35,45 \times 10^6$ мкг/моль, если результат выражается в мкг/л, и $M = 35,45 \times 10^3$ мг/моль, если результат выражается в мг/л;
- V – объем исходной пробы, содержащейся в исследуемой пробе, в соответствии с 9.2, мл;
- F – постоянная Фарадея в соответствии с уравнением (2).

Q_0 и Q_s определяются в 9.4 и 9.6.

Результаты должны выражаться в мкг/л или мг/л хлорида до двух значащих цифр.

Примеры:

$\rho_{Cl}(AOX) = 74 \text{ мкг/л};$

$\rho_{Cl}(AOX) = 6,2 \text{ мг/л}.$

10.2 Проверка завершенности полноты адсорбции

Используют два разных объема исследуемой пробы и/или два ее разведения. Полученные значения $\rho_{\text{C}}(\text{AOX})$ не должны отличаться друг от друга более чем на 10 %. Если значения $\rho_{\text{C}}(\text{AOX}) < 100$ мкг/л, то абсолютная разница двух результатов не должна превышать 10 мкг/л.

11 Точность результатов испытания

В приложении С представлены статистические и другие результаты, полученные в ходе межлабораторных испытаний с 96 участниками, проведенных CEN в октябре 1992 г.

12 Протокол испытания

В протоколе испытания должна быть представлена следующая информация:

- a) ссылка на настоящий стандарт (СТБ ISO 9562);
- b) полная идентификация пробы воды;
- c) предварительная подготовка, адсорбция, сжигание и использованные методы определения;
- d) результаты испытания в соответствии с разделом 10;
- e) любые факторы, которые могли повлиять на результат.

Приложение А (справочное)

Метод определения содержания растворенных адсорбируемых органически связанных галогенов после твердофазной экстракции (SPE-AOX) в воде с высоким содержанием солей

А.1 Общие положения

Настоящий модифицированный метод определения содержания АОХ применяется для фильтрованных проб с высокой концентрацией неорганических галогенидов (до 100 г/л) и высоким содержанием DOC (до 1 000 мг/л).

Результаты, полученные с помощью настоящего метода и метода прямого определения, не могут быть эквивалентными.

А.2 Термины и определения

В настоящем приложении применяют следующий термин с соответствующим определением:

А.2.1 растворенные адсорбируемые органически связанные галогены после твердофазной экстракции в воде с высоким содержанием солей; SPE-AOX (dissolved adsorbable organically bound halogens after solid phase extraction in waters with high salt content; SPE-AOX): Эквивалентное количество хлора, брома и йода, содержащееся в органических соединениях, в пересчете на хлорид, при определении в соответствии с настоящим приложением.

А.3 Мешающее воздействие

См. раздел 4.

А.4 Сущность метода

Пробу пропускают через фильтр с размером пор 0,45 мкм. Фильтрат подкисляют азотной кислотой. Адсорбируют содержащиеся в пробе органически связанные галогены на стирол-дивинилбензолную сополимеризованную смолу (первая адсорбция). Отделяют неорганические галогениды путем промывания смолы промывочным раствором подкисленного нитрата натрия. Проводят извлечение органически связанных галогенов из стирол-дивинилбензолной сополимеризованной смолы метанолом, водно-метанольной смесью. Применение водно-метанольной смеси – согласно разделу 9.

А.5 Реактивы

См. раздел 6 и нижеследующее.

А.5.1 Стирол-дивинилбензолная сополимеризованная смола с узким распределением размера зерна, не содержащая галогензамещенных соединений.

Пыль, содержащаяся в смоле, может быть удалена путем просеивания смолы через сито с размером ячеек менее 0,4 мм. Очистка смолы может осуществляться в соответствии с [2]. Для кондиционирования смолы постоянно хранится под метанолом (А.5.2). См. ссылки [3] – [6].

Следует использовать смолу, имеющуюся в продаже и уже заполненную в подходящие адсорбционные колонки²⁾.

А.5.2 Метанол, CH₄O.

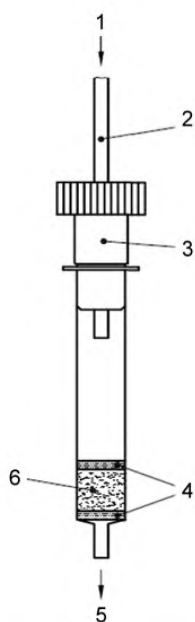
А.6 Аппаратура

См. раздел 7 и нижеследующее.

А.6.1 Адсорбционная аппаратура при использовании смолы, пример которой представлен на рисунке А.1.

Подходящая адсорбционная трубка, наполненная 1 мл стирол-дивинилбензолной сополимеризованной смолой (А.5.1). Уже заполненные трубки с 1,5 г адсорбционной смолы имеются в продаже²⁾. Пробу добавляют в колонку сверху и прогоняют через смолу с помощью поршневого насоса по политетрафторэтиленовой (PTFE) трубке.

²⁾ Продукт имеется в продаже и может быть заказан у Normenausschuss Wasserwesen (NAW) в DIN (Deutsches Institut für Normung) e. V., 10772 Берлин. Информация приведена для удобства пользователей настоящего стандарта и не является рекламой ISO указанного продукта. Можно использовать эквивалентные продукты, если они приводят к таким же результатам.



1 – отверстие для ввода пробы; 2 – политетрафторэтиленовая пробка;
3 – политетрафторэтиленовая соединительная трубка; 4 – политетрафторэтиленовая пористая прокладка; 5 – выходное отверстие; 6 – адсорбционная смола

Примечание – Рисунок взят из [2].

Рисунок А.1 – Пример адсорбционной аппаратуры при использовании смолы для определения SPE-AOX

А.7 Отбор и подготовка проб

См. раздел 8.

А.8 Метод

А.8.1 Подготовка исследуемой пробы

Пробы фильтруют через фильтровальный аппарат (7.1.1.1) с размером пор 0,45 мкм.

Если необходимо, пробу разбавляют водой (6.1) или азотной кислотой HNO_3 (6.3.2), используя не менее 10 мл исходной пробы или фильтрата соответственно.

Вычисляют коэффициент разбавления. Если коэффициент разбавления больше чем 10, то разбавление проводят как минимум в два этапа.

Отбирают алиquotу гомогенизированной пробы объемом 100 мл.

Значение SPE-AOX исследуемой пробы должно находиться в пределах оптимального рабочего диапазона аппаратуры от 10 до 300 мкг/л. Концентрация хлоридов в исследуемой пробе не должна превышать 100 г/л, а DOC – 1 000 мг/л.

А.8.2 Адсорбция на стирол-дивинилбензоловой сополимеризированной смоле

100 мл исследуемой пробы (А.8.1) доводят до $\text{pH} < 2$ концентрированной или разбавленной HNO_3 (6.3.1 или 6.3.2) и пропускают ее через колонку, наполненную кондиционированной смолой, под давлением со скоростью потока 3 мл/мин. Контролируют, чтобы колонка не оставалась сухой.

Промывают смолу 50 мл промывочного раствора нитрата натрия (6.8) со скоростью потока 3 мл/мин.

Выводят через выходное устройство раствор пробы и промывочный раствор.

Добавляют 1 мл метанола (А.5.2) в колонку, а затем еще 4 мл метанола. Промывают колонку водой (6.1).

Помещают водно-метанольную смесь в мерную колбу вместимостью 100 мл и доводят объем раствора водой (6.1) до метки. Проводят адсорбцию полученной водно-метанольной смеси одним из методов, описанных в разделе 9, а затем – в соответствии с А.8.3 – А.10.

Для кондиционирования пробы и в качестве предварительной обработки для следующей адсорбции повторяют этап извлечения адсорбента с 5 мл метанола (А.5.2) и 10 мл воды (6.1) и сливают экстракт из адсорбента.

Кондиционируют колонки, которые были использованы в первый раз, метанолом (А.5.2).

А.8.3 Адсорбция на активированном угле

См. 9.3.

А.8.4 Сжигание и определение галогенид-ионов

См. 9.6.

А.8.5 Холостое измерение

См. 9.4.

А.8.6 Предварительные испытания и контрольные проверки метода

См. 9.5.

А.8.7 Проверка завершенности полноты адсорбции

См. 10.2.

А.9 Обработка результатов испытания

См. 10.1.

Массовую концентрацию растворенных адсорбируемых органически связанных галогенов после твердофазной экстракции обозначают как $\rho_{CL}(SPE-AOX)$.

А.10 Точность результатов испытания

В таблицах А.1 и А.2 представлены результаты, полученные в ходе межлабораторных испытаний, проведенных DIN в 1999 г.

Таблица А.1 – Статистические данные определения SPE-AOX с использованием колоночного метода (9.3.4)

Проба №	Матрица	<i>l</i>	<i>n</i>	<i>o</i> , %	<i>X</i> , мкг/л	<i>s_r</i> , мкг/л	<i>CV_r</i> , %	<i>s_R</i> , мкг/л	<i>CV_R</i> , %
1	Промышленные воды	18	69	1,4	83,9	11,7	14,0	19,5	23,3
2	Промышленные воды	14	55	6,8	321	33,8	10,6	64,1	20,0
3	Промышленные воды	15	59	11,9	95,8	11,5	12,0	15,5	16,2
4	Сточные воды	16	61	9,0	108	8,4	7,8	40,7	37,6
5	Морская вода	16	62	13,9	72,8	11,6	15,9	16,5	22,7
6	Техническая HCl	16	62	12,7	54,5	5,9	10,8	9,8	17,9
7	Холостая проба	12	66	10,8	5,2	1,0	19,3	3,9	74,2

Пробы

Проба 1: Промышленные сточные воды (химическая промышленность) без каких-либо изменений.

Проба 2: Промышленные сточные воды (химическая промышленность) с неизменным содержанием SPE-AOX и DOC, с внесением NaCl.

Проба 3: Промышленные сточные воды с неизменным содержанием AOX и DOC, с внесением NaCl.

Проба 4: Сточные воды, разбавленные, с последующим внесением NaCl.

Проба 5: Проба морской воды (Северное море), неизменная.

Проба 6: Техническая HCl как отходы химического производства.

Обозначения символов:

l – количество участвующих лабораторий;

n – количество действительных измеренных значений;

o – количество сильно отличающихся значений;

X – среднее значений $\rho_{CL}(SPE-AOX)$ (исследуемой пробы или холостых проб соответственно), не имеющих сильно отличающихся значений;

s_r – стандартное отклонение повторяемости (среднее значений внутрилабораторных повторяемостей);

CV_r – коэффициент вариации повторяемости (среднее значений внутрилабораторных повторяемостей);

s_R – стандартное отклонение воспроизводимости;

CV_R – коэффициент колебания воспроизводимости.

Таблица А.2 – Статистические данные определения SPE-AOX с применением комбинированной оценки результатов методов встряхивания и взбалтывания (9.3.2 и 9.3.3)

Проба №	Матрица	<i>l</i>	<i>n</i>	<i>σ</i> , %	<i>X</i> , мкг/л	<i>s_r</i> , мкг/л	<i>CV_r</i> , %	<i>s_R</i> , мкг/л	<i>CV_R</i> , %
1	Промышленные воды	17	63	4,6	64,7	7,66	11,8	17,8	27,6
2	Промышленные воды	15	57	1,7	286	18,1	6,3	44,8	15,7
3	Промышленные воды	17	64	0	88,2	16,4	18,6	30,1	34,1
4	Сточные воды	16	62	6,1	104	15,1	14,5	32,9	31,7
5	Морская вода	14	53	8,6	62,8	9,08	14,5	12,4	19,7
6	Техническая HCl	17	65	0	47,6	7,19	15,1	15,3	32,2
7	Холостая проба	10	63	11,3	7,13	1,08	15,2	4,95	69,5

Обозначения символов и происхождение проб указано в таблице А.1.

А.11 Протокол испытания

См. раздел 12.

Приложение В
(справочное)

Порядок обращения с активированным углем

В настоящем приложении описан возможный порядок обращения с активированным углем.

а) Активированный уголь, подходящий для определения АОХ, с соответствующей адсорбционной способностью и низким содержанием неорганического хлорида имеется в продаже.

б) Активированный уголь адсорбирует из воздуха различные адсорбируемые соединения (включая галогенизированные соединения). Поэтому после открытия упаковки активированный уголь должен быть использован в течение 5 дн. Чтобы минимизировать загрязнение активированного угля, отбирают небольшие аликвоты угля от 1,5 до 2,0 г (необходимое ежедневное количество) и хранят в запаянных стеклянных ампулах. Содержимое ампул должно быть использовано в день их открытия. Остаток из ампул выбрасывают.

в) Оставшуюся часть активированного угля хранят запечатанным. В случае повышенного загрязнения угля используют другую партию угля после его проверки.

Приложение С
(справочное)

Статистические рабочие характеристики

В таблицах С.1 – С.3 представлены результаты межлабораторных испытаний с 96 участниками, проведенных CEN в октябре 1992 г.

Таблица С.1 – Результаты метода встряхивания, установленного в 9.3.2

Проба №	Матрица	<i>l</i>	<i>n</i>	<i>o</i> , %	\bar{X} , мкг/л	$X_{\text{истинное}}$, мкг/л	η , %	s_r , мкг/л	CV_r , %	s_R , мкг/л	CV_R , %
1	Речная вода	56	204	7,3	48,35	45,00	107	3,9663	8,20	7,5032	15,5
2	Речная вода с известным количеством вещества	56	193	13	64,55	45,00	143	6,9408	10,8	20,689	32,1
3	Искусственно созданный образец	56	214	3,6	90,49	100,0	90,5	4,5857	5,7	11,741	13,0
4	Искусственно созданный образец с известным количеством вещества	56	218	2,2	131,6	100,0	132	11,744	8,93	37,021	28,1
5	Промышленные сточные воды	56	207	6,8	183,6	195,0	94,1	8,0737	4,40	18,033	9,82
6	Промышленные сточные воды с известным количеством вещества	56	217	2,3	175,6	195,0	90,1	11,681	6,65	35,859	20,4
7	Промышленные сточные воды с известным количеством вещества	56	207	7,2	199,7	195,0	102	10,567	5,28	24,758	12,4
8	Холостая проба	56	477	9,5	8,04			2,0659	25,7	5,5330	68,9
<p>Пробы:</p> <p>1 Речная вода из Рейна, $\rho_{Cl}(AOX) = 45$ мкг/л, хлорид = 81 мг/л, DOC = 6 мг/л.</p> <p>2 Речная вода из Рейна (аналогично пробе 1) с внесенным NaCl до 1,14 г/л содержания хлоридов.</p> <p>3 Искусственно созданный водный раствор <i>p</i>-хлорфенола, теоретическое $\rho_{Cl}(AOX) = 100$ мкг/л.</p> <p>4 Искусственно созданный водный раствор <i>p</i>-хлорфенола (аналогично пробе 3) с внесенным NaCl до 974 мг/л содержания хлоридов.</p> <p>5 Разбавленная промышленная сточная вода, $\rho_{Cl}(AOX) = 195$ мкг/л, хлорид = 160 мг/л, DOC = 10 мг/л.</p> <p>6 Разбавленная промышленная сточная вода (аналогично пробе 5) с внесенным гидрогенфтолатом калия до 50 мг/л содержания DOC.</p> <p>7 Разбавленная промышленная сточная вода (аналогично пробе 5) с внесенным NaCl до 1,04 г/л содержания хлоридов.</p> <p>8 Деионизированная вода, использованная лабораториями-участниками.</p>											
<p>Обозначение символов:</p> <p><i>l</i> – количество участвующих лабораторий;</p> <p><i>n</i> – количество действительных значений $\rho_{Cl}(AOX)$; в случае значений для холостой пробы, лабораторией было представлено не менее 4 значений;</p> <p><i>o</i> – количество сильно отличающихся значений;</p> <p>\bar{X} – среднее значений $\rho_{Cl}(AOX)$ (исследуемой пробы или холостых проб соответственно), не имеющих сильно отличающихся значений;</p> <p>$X_{\text{истинное}}$ – действительное значение $\rho_{Cl}(AOX)$;</p> <p>η – степень извлечения;</p> <p>s_r – стандартное отклонение повторяемости;</p> <p>CV_r – коэффициент вариации повторяемости;</p> <p>s_R – стандартное отклонение воспроизводимости;</p> <p>CV_R – коэффициент колебания воспроизводимости.</p>											

Таблица С.2 – Результаты колоночного метода, установленные в 9.3.4

Проба №	Матрица	<i>l</i>	<i>n</i>	<i>o</i> , %	<i>X</i> , мкг/л	<i>X</i> _{истинное} , мкг/л	<i>η</i> , %	<i>S_r</i> , мкг/л	<i>CV_r</i> , %	<i>S_R</i> , мкг/л	<i>CV_R</i> , %
1	Речная вода	40	153	3,2	44,58	45,00	99,1	4,0248	9,03	6,5263	14,6
2	Речная вода с известным количеством вещества	40	139	12	57,18	45,00	127	4,6956	8,22	11,836	20,7
3	Искусственно созданный образец	40	158	0	93,85	100,0	93,8	4,3238	4,60	8,1012	8,63
4	Искусственно созданный образец с известным количеством вещества	39	153	0,7	113,4	100,0	113	8,4458	7,47	17,254	15,2
5	Промышленные сточные воды	40	158	0	193,3	195,0	99,1	10,541	5,46	25,288	13,1
6	Промышленные сточные воды с известным количеством вещества	40	149	2,0	193,7	195,0	99,3	12,235	6,31	28,870	14,9
7	Промышленные сточные воды с известным количеством вещества	39	142	7,8	199,8	195,0	103	10,579	5,29	25,527	12,8
8	Холостая проба	40	354	5,4	8,72			3,3815	38,8	7,7410	88,8
Обозначения символов и происхождение проб указаны в таблице С.1.											

Таблица С.3 – Общие результаты (комбинированная оценка результатов колоночного метода и метода встряхивания)

Проба №	Матрица	<i>l</i>	<i>n</i>	<i>o</i> , %	<i>X</i> , мкг/л	<i>X</i> _{истинное} , мкг/л	<i>η</i> , %	<i>S_r</i> , мкг/л	<i>CV_r</i> , %	<i>S_R</i> , мкг/л	<i>CV_R</i> , %
1	Речная вода	96	358	5,3	46,77	45,00	104	4,0094	8,57	7,3605	15,7
2	Речная вода с известным количеством вещества	96	339	11	62,42	45,00	139	6,6366	10,6	18,941	30,3
3	Искусственно созданный образец	96	372	2,1	91,92	100,0	91,9	4,4764	4,87	10,473	11,4
4	Искусственно созданный образец с известным количеством вещества	96	335	11	117,3	100,0	117	8,7623	7,49	18,765	16,0
5	Промышленные сточные воды	96	365	3,9	187,8	195,0	96,3	9,2215	4,91	20,981	11,7
6	Промышленные сточные воды с известным количеством вещества	96	366	2,1	183,0	195,0	93,8	11,908	6,51	34,323	18,8
7	Промышленные сточные воды с известным количеством вещества	95	349	7,4	199,8	195,0	102	10,572	5,29	25,038	12,5
8	Холостая проба	96	831	7,8	8,33			2,7061	32,5	6,5693	78,9
Обозначения символов и происхождение проб указаны в таблице С.1.											

Библиография

- [1] AWWA, Стандарт Американской ассоциации по водоснабжению, В 604/74, с. 672 – 681
- [2] G.A. JUNK. Use of macromolecular resins in the analysis of water for trace organic contaminants, *J.Chromatogr.*, 99 (1974), pp. 745 – 762
(Использование макромолекулярных смол в анализе воды для обнаружения органических контаминантов)
- [3] St. STRENGER, J. ALBERTI и H.D. STOCK. Determination of a Group Parameter for Organic Halogen Compounds in High Salt-laden Water Samples using XAD-4 Resin, *Acta Hydrochim. Hydrobiol.*, 23 (1995), pp. 157 – 165
(Определение групповой характеристики органических галогенных соединений в пробах воды с высоким содержанием соли, используя смолу XAD-4)
- [4] W.H. GLAZE, G.R. PEYTON, R. RAWLEY. Total organic halogen as water quality parameter: Adsorption/microcoulometric method. *Environ. Sci. Technol.*, 11 (1977), pp. 685 – 690
(Общее содержание органического галогена как характеристика качества воды: Адсорбция. Микрокулонометрический метод)
- [5] M. LUITJENS и W. STOCK. AOX in stark salzhaltigen Wassern. *Korrespondenz Abwasser*, 39 (1992), pp. 1356 – 1361
(АОХ в воде с высоким содержанием соли)
- [6] M. LUITJENS и W. STOCK. AOX in stark salzhaltigen Wassern. *Korrespondenz Abwasser*, 39 (1992), pp. 1356 – 1361
(АОХ в воде с высоким содержанием соли)
- [7] ISO 8245:1999 Water quality – Guidelines for the determination of total organic carbon (TOC) and dissolved organic carbon (DOC)
[Качество воды. Руководство по определению суммарного количества органического углерода (ТОС) и растворенного органического углерода (ДОС)]

Приложение Д.А
(справочное)

Сведения о соответствии государственного стандарта
ссылочному международному стандарту

Таблица Д.А.1

Обозначение и наименование ссылочного стандарта	Степень соответ- ствия	Обозначение и наименование государственного стандарта
ISO 3696:1987 Вода для лабораторного анализа. Технические требования и методы контроля	IDT	ГОСТ ISO 3696-2013 Вода для лаборатор- ного анализа. Технические требования и методы контроля

Ответственный за выпуск *В. Л. Гуревич*

Сдано в набор 14.02.2013. Подписано в печать 03.04.2013. Формат бумаги 60×84/8. Бумага офсетная.
Гарнитура Arial. Печать ризографическая. Усл. печ. л. 2,67 Уч.- изд. л. 1,25 Тираж 7 экз. Заказ 271

Издатель и полиграфическое исполнение:
Научно-производственное республиканское унитарное предприятие
«Белорусский государственный институт стандартизации и сертификации» (БелГИСС)
ЛИ № 02330/0552843 от 08.04.2009.
ул. Мележа, 3, комн. 406, 220113, Минск.