

## МЕТОДЫ ЭЛЕКТРИЧЕСКИХ ИСПЫТАНИЙ СИЛОВЫХ НИЗКОВОЛЬТНЫХ КАБЕЛЕЙ

## МЕТАДЫ ЭЛЕКТРЫЧНЫХ ВЫПРАБАВАННЯЎ СІЛАВЫХ НІЗКАВОЛЬТНЫХ КАБЕЛЯЎ

(EN 50395:2005, IDT)

Настоящий государственный стандарт СТБ EN 50395-2013 идентичен EN 50395:2005 и воспроизведен с разрешения CEN/CENELEC, Avenue Marnix 17, B-1000 Brussels. Все права по использованию европейских стандартов в любой форме и любым способом сохраняются во всем мире за CEN/CENELEC и его национальными членами, и их воспроизведение возможно только при наличии письменного разрешения CEN/CENELEC в лице Государственного комитета по стандартизации Республики Беларусь

Издание официальное



**Ключевые слова:** кабель, изоляция, сопротивление, низкое напряжение, электрическая изоляция, номинальное напряжение, электрические испытания, оболочка

## Предисловие

Цели, основные принципы, положения по государственному регулированию и управлению в области технического нормирования и стандартизации установлены Законом Республики Беларусь «О техническом нормировании и стандартизации».

1 ПОДГОТОВЛЕН открытым акционерным обществом «Испытания и сертификация бытовой и промышленной продукции „БЕЛЛИС“»

ВНЕСЕН Госстандартом Республики Беларусь

2 УТВЕРЖДЕН И ВВЕДЕН В ДЕЙСТВИЕ постановлением Госстандарта Республики Беларусь от 23 июля 2013 г. № 38

3 Настоящий стандарт идентичен европейскому стандарту EN 50395:2005 Electrical test methods for low voltage energy cables (Методы электрических испытаний силовых низковольтных кабелей), включая его изменение A1:2011.

Европейский стандарт разработан техническим комитетом CENELEC TC 20 «Электрические кабели» Европейского комитета по стандартизации (CENELEC).

Перевод с английского языка (en).

Официальные экземпляры европейского стандарта, на основе которого подготовлен настоящий государственный стандарт, и европейских стандартов, на которые даны ссылки, имеются в Национальном фонде ТНПА.

В разделе «Нормативные ссылки» и тексте стандарта ссылки на европейские стандарты актуализированы.

Изменение и поправка к европейскому стандарту, принятые после его официальной публикации, внесены в текст стандарта и выделены двойной вертикальной линией на полях слева (четные страницы) и справа (нечетные страницы) от соответствующего текста. Обозначение и год принятия изменения приведены жирным шрифтом в скобках после измененного текста.

Степень соответствия – идентичная (IDT)

4 Настоящий государственный стандарт взаимосвязан с техническим регламентом Таможенного союза ТР ТС 004/2011 «О безопасности низковольтного оборудования» и реализует его существенные требования безопасности.

Соответствие взаимосвязанному государственному стандарту обеспечивает выполнение существенных требований безопасности технического регламента Таможенного союза ТР ТС 004/2011 «О безопасности низковольтного оборудования»

5 ВВЕДЕН ВПЕРВЫЕ

© Госстандарт, 2013

Настоящий стандарт не может быть воспроизведен, тиражирован и распространен в качестве официального издания без разрешения Госстандарта Республики Беларусь

Издан на русском языке

**Содержание**

Введение .....	IV
1 Область применения .....	1
2 Нормативные ссылки .....	1
3 Общие требования .....	1
4 Термины и определения .....	2
5 Электрическое сопротивление проводника постоянному току .....	2
6 Испытание готового кабеля напряжением .....	2
7 Испытание напряжением изолированных жил в воде .....	2
8 Испытание сопротивления изоляции .....	3
9 Длительное сопротивление изоляции постоянному току .....	4
10 Проверка отсутствия дефектов в изоляции .....	5
11 Поверхностное сопротивление оболочки .....	5
12 Передаточное полное сопротивление .....	6
Приложение А (справочное) Расчет минимального сопротивления изоляции .....	7
Приложение В (справочное) Источники информации о методах электрических испытаний .....	8
Библиография .....	9

## Введение

Настоящий стандарт содержит методы электрических испытаний, которые используются для гармонизированных кабелей низкого напряжения. Эти методы электрических испытаний включают в себя все методы, ранее содержащиеся в HD 21 и HD 22. В приложении В приведено сравнение между оригинальным расположением каждого метода электрического испытания и его местом в настоящем стандарте.

Содержание настоящего стандарта не ограничено и не будет ограничено только методами электрических испытаний для кабелей по HD 21 и HD 22. Другие методы электрических испытаний могут быть включены для гармонизированных кабелей низкого напряжения. Кроме того, использование методов электрических испытаний настоящего стандарта для кабелей, не подпадающих под HD 21 и HD 22, не запрещено, но настоятельно рекомендуется получить экспертную рекомендацию для такого использования или перед предложением о включении в другой стандарт.

## ГОСУДАРСТВЕННЫЙ СТАНДАРТ РЕСПУБЛИКИ БЕЛАРУСЬ

МЕТОДЫ ЭЛЕКТРИЧЕСКИХ ИСПЫТАНИЙ СИЛОВЫХ НИЗКОВОЛЬТНЫХ КАБЕЛЕЙ  
МЕТАДЫ ЭЛЕКТРЫЧНЫХ ВЫПРАБАВАННЯЎ СІЛАВЫХ НІЗКАВОЛЬТНЫХ КАБЕЛЯЎ

Electrical test methods for low voltage energy cables

Дата введения 2014-03-01

## 1 Область применения

Настоящий стандарт устанавливает методы электрических испытаний гармонизированных силовых кабелей низкого напряжения, рассчитанных на номинальное напряжение до 450/750 В включительно.

Примечание 1 – Источники этих методов испытаний и связи с настоящим стандартом приведены во введении и приложении В.

Настоящий стандарт определяет испытания, которые должны быть выполнены на конкретном типе кабеля. Он также указывает, является ли конкретное испытание испытанием типа (Т), испытанием образца (S) или типовым испытанием (R) для конкретного типа кабеля.

Примечание 2 – Т, S и R установлены в соответствующих стандартах на конкретный тип кабеля.

Требования, предъявляемые во время или после испытаний для определенного типа кабеля, – в соответствии со стандартами на конкретный тип кабеля. Однако некоторые требования к испытаниям являются понятными и универсальными, как, например, такие, что во время испытаний напряжением не должен происходить пробой изоляции, и это отражается в конкретных методах электрических испытаний.

Методы испытаний силовых кабелей не рассматриваются в настоящем стандарте. Они указаны в HD 605.

Методы испытаний для применения к кабелям связи находятся в ведении технического комитета CENELEC TC 46X «Кабели связи». В настоящее время такие методы испытаний приведены в стандартах серии EN 50289.

## 2 Нормативные ссылки

Для применения настоящего стандарта необходимы следующие ссылочные стандарты. Для датированных ссылок применяют только указанное издание ссылочного документа, для недатированных ссылок применяют последнее издание ссылочного стандарта (включая все его изменения).

EN 50289-1-6:2002 Кабели связи. Требования к методам испытаний. Часть 1-6. Методы электрических испытаний. Электромагнитная характеристика

EN 60228:2005 Проводники изолированных кабелей

EN 62230:2007 Кабели электрические. Метод испытания искровым разрядом

(A1:2011)

## 3 Общие требования

### 3.1 Предварительное кондиционирование

Все испытания должны проводиться не ранее чем через 16 ч после экструзии или сшивания, если эти процессы имеют место при наложении изоляции или оболочки.

### 3.2 Температура испытаний

Если не установлено иное, испытания должны проводиться при температуре окружающей среды ( $20 \pm 15$ ) °С.

### 3.3 Испытательное напряжение

Если иное не предусмотрено отдельным пунктом настоящего стандарта или стандартом на конкретный вид продукции, испытательное напряжение должно быть переменного тока приблизительно синусоидальной формы волны и частотой 49 и 61 Гц. Отношение пикового значения к среднеквадратичному значению должно быть равно  $\sqrt{2}$  с допустимым отклонением  $\pm 7\%$ .

Указанные значения являются среднеквадратичными.

### 3.4 Условия испытаний

Полные условия испытаний (например, температура, продолжительность и т. д.) и требования к испытаниям полностью не определены в настоящем стандарте; предполагается, что они должны быть указаны в стандартах на соответствующие типы кабеля.

Любые требования к испытаниям, которые приведены в настоящем стандарте, могут быть изменены соответствующим стандартом на кабель в соответствии с требованиями на конкретный тип кабеля.

## 4 Термины и определения

В настоящем стандарте применяют следующий термин с соответствующим определением.

**4.1 медианное значение (median value):** Значение, которое находится в середине ряда результатов испытаний, расположенных в порядке возрастания или убывания числовых значений, если их число нечетное, или является средним арифметическим двух значений, находящихся в середине ряда, если число результатов четное.

## 5 Электрическое сопротивление проводника постоянному току

Испытания должны проводиться в соответствии с EN 60228:2005 (приложение А).

## 6 Испытание готового кабеля напряжением

При отсутствии металлических элементов в образце кабеля испытания проводят в воде.

Длина образца, температура воды и время выдержки в воде должны быть указаны в стандартах на конкретный тип кабеля. Напряжение прикладывают между проводником (ами) и группой проводников таким образом, чтобы изоляция на каждой жиле испытывалась по отношению ко всем соседним жилам и воде.

Если кабель имеет металлические элементы, за длину образца кабеля должна быть принята длина, указанная в стандарте на конкретный тип кабеля. Напряжение должно быть приложено между проводником (ами) и группой проводников таким образом, чтобы изоляция на каждой жиле испытывалась по отношению ко всем соседним жилам, и металлическим слоем, который должен быть заземлен.

Если кабель имеет металлический упрочняющий элемент, то этот элемент должен быть подключен к воде или к металлическому слою при необходимости.

В любом случае напряжение и продолжительность его приложения должны быть указаны в стандартах на конкретный тип кабеля.

Напряжение должно быть постепенно увеличено в каждом случае до указанного значения.

Во время испытания не должен происходить пробой изоляции.

## 7 Испытание напряжением изолированных жил в воде

Испытанию подвергаются кабели в оболочке, кабели в оплетке и плоские шнуры без оболочки.

Примечание – Для одножильных кабелей без оболочки применяется испытание по разделу 6, в этом случае испытание на жилах не требуется.

### 7.1 Образец для испытания

Подготавливают образец кабеля длиной 5 м, тщательно удаляют без повреждения жил оболочки или общую оплетку и любые другие покрытия или заполнения по всей длине кабеля.

В случае плоского шнура без оболочки в изоляции между изолированными жилами делают небольшой надрез и вручную разводят жилы на длине 2 м.

## 7.2 Проведение испытания

Образцы погружают в воду при температуре и на время выдержки, указанные в стандарте на конкретный тип кабеля. Убедившись, что концы жил выступают над водой на расстояние, достаточное для предотвращения чрезмерной утечки по поверхности изоляции при проведении испытания напряжением. Подают напряжение от величины, указанной в стандарте на конкретный тип кабеля, между проводниками и водой в течение времени, указанного в стандарте на конкретный тип кабеля.

## 7.3 Требования

Во время испытания не должен происходить пробой изоляции.

## 8 Испытание сопротивления изоляции

### 8.1 Сопротивление изоляции для кабелей с максимальной температурой проводника не более 90 °С

#### 8.1.1 Образец для испытаний

Испытание проводят на образце кабеля длиной 5 м, ранее прошедшего испытание, указанное в разделе 7, или в случае одножильного кабеля без оболочки проводят испытание, описанное в разделе 6.

#### 8.1.2 Проведение испытания

Образец погружают в воду, предварительно нагретую до температуры, указанной в стандарте на конкретный тип кабеля, при этом концы образца длиной около 250 мм должны выступать над водой, время выдержки в воде должно быть указано в стандарте на конкретный тип кабеля.

Между каждой токопроводящей жилой и водой прикладывают напряжение постоянного тока от 80 до 500 В.

Сопротивление изоляции измеряют в течение 1 мин после приложения напряжения и полученное значение пересчитывают на 1 км длины.

#### 8.1.3 Требования

Ни одно из полученных значений не должно быть менее минимального значения сопротивления изоляции, указанного в стандартах на конкретный тип кабеля.

### 8.2 Сопротивление изоляции для кабелей с максимальной температурой проводника более 90 °С

Примечание – Основная информация о данном методе испытаний может быть получена из HD 429 (раздел 6 «Образцы для измерения объемного сопротивления»).

#### 8.2.1 Образец для испытаний

Испытания проводят на той же выборке кабеля, используемой для испытания напряжением по разделу 7, или в случае одножильного кабеля без оболочки проводят испытание, описанное в разделе 6.

#### 8.2.2 Проведение испытания

Для испытания из кабеля или жилы вырезают кусок длиной 1,40 м. Поверхность этого образца покрывают полупроводниковым слоем и на этот слой накладывают металлическую оплетку или металлическую ленту таким образом, чтобы получить действительную длину измерения 1,0 м.

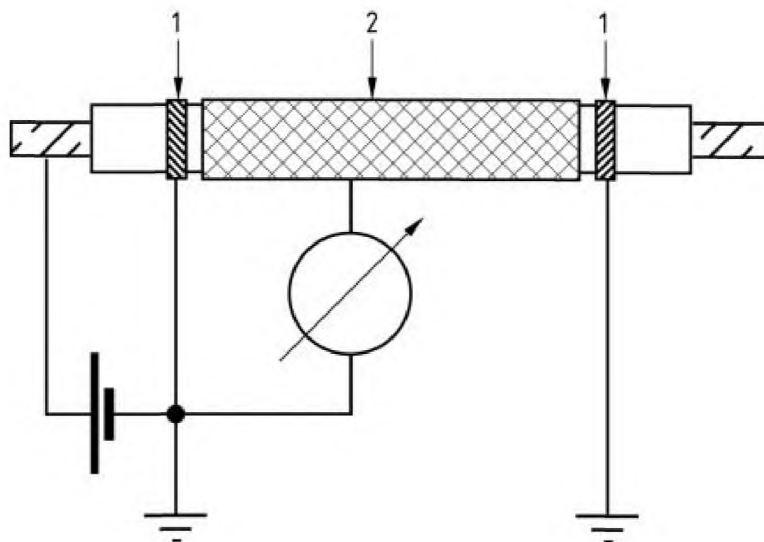
На обоих концах действительной длины измерения оставляют зазор шириной 1 мм, применяя защитную проволочную обвязку приблизительной шириной 5 мм (см. рисунок 1).

Образец сворачивают, чтобы образовать кольцо диаметром около 15D, но не менее 0,20 м. (D = номинальный диаметр по изоляции).

Образец выдерживают в сушильном шкафу в течение 2 ч при температуре испытания, указанной в соответствующих стандартах на конкретный тип кабеля, оставляя зазор между образцом и стенками сушильного шкафа не менее 50 мм.

После кондиционирования прикладывают напряжение постоянного тока от 80 до 500 В между проводником и экраном (полупроводниковый слой и металлическая оплетка/металлическая лента, включая защитную проволочную обвязку), образец по-прежнему держат в сушильном шкафу.

Сопротивление изоляции измеряют в течение 1 мин после приложения напряжения, затем используют это значение для расчета сопротивления изоляции на 1 км длины кабеля.



- 1 – защитный электрод (защитная проволочная обвязка);  
2 – экранированный электрод

Рисунок 1 – Расположение электродов

### 8.2.3 Требования

Ни одно из полученных значений не должно быть менее минимального значения сопротивления изоляции, указанного в стандартах на конкретный тип кабеля.

Примечание – В приложении А приведена формула расчета минимального сопротивления изоляции.

## 9 Длительное сопротивление изоляции постоянному току

### 9.1 Образец для испытаний

Испытание проводят на образцах кабеля длиной 5 м, с которых все покрытия были удалены. Жилы плоского кабеля без оболочки не должны быть разделены.

Для кабелей, имеющих до пяти жил, испытывают каждую жилу. Для многожильных кабелей, имеющих более пяти жил, одна жила каждого цвета в кабеле должна быть испытана, и там, где количество цветов менее пяти, продублированные цветные жилы должны быть испытаны при необходимости, количество испытанных жил должно быть не менее пяти.

Следует соблюдать осторожность, чтобы не повредить жилу (ы) во время удаления покрытий.

### 9.2 Проведение испытания

Образец погружают (время выдержки в воде и температура должны быть приведены в соответствующих стандартах на конкретный тип кабеля) в водный раствор хлорида натрия, имеющий концентрацию 10 г/л, концы образца длиной около 250 мм должны выступать над раствором. Отрицательный полюс 220 В от источника постоянного тока подключают к проводнику (ам) образца, а положительный полюс к медному электроду, погруженному в раствор на время, указанное в соответствующих стандартах на конкретный тип кабеля.

### 9.3 Требования

Во время испытаний не должен происходить пробой изоляции, изоляция не должна иметь признаков повреждения.

Примечание – Изменение цвета изоляции не учитывают.



## 10 Проверка отсутствия дефектов в изоляции

### 10.1 Общие положения

Испытание всех кабелей различной длины на заключительной стадии производства проводят до того, как кабель разрезается на поставляемую длину.

Испытание одножильных кабелей в оболочке или без оболочки проводят высоким напряжением в соответствии с 10.2. Проверяют все кабели, в том числе оболочки плоских кабелей, испытательное напряжение в соответствии с 10.3.

Требования 3.1 не применяют, если проверку отсутствия дефектов изоляции проводят при типовых испытаниях.

### 10.2 Испытание на искровой пробой

#### 10.2.1 Проведение испытания

Испытание проводят в соответствии с EN 62230, кроме того, что возможность использования импульсного сигнала источника высокого напряжения не допускается.

(A1:2011)

#### 10.2.2 Требования

Дефекты должны быть обнаружены в ходе испытания.

### 10.3 Испытание напряжением

#### 10.3.1 Проведение испытания

К кабелю в сухом состоянии и при температуре окружающей среды прикладывают напряжение, указанное в соответствующих стандартах на конкретный тип кабеля, подаваемое либо от источника переменного тока, либо от источника постоянного тока, между проводником и всеми остальными проводниками, если таковые имеются, и металлическим слоем, соединенным с землей.

Напряжение постепенно увеличивают и поддерживают на максимальном значении в течение указанного времени в соответствующем стандарте на конкретный тип кабеля.

#### 10.3.2 Требования

Во время испытания не должен происходить пробой изоляции.

## 11 Поверхностное сопротивление оболочки

### 11.1 Образцы для испытаний

Испытание проводят на трех образцах готового кабеля, каждый длиной около 250 мм.

### 11.2 Проведение испытания

Оболочку каждого из образцов очищают промышленным спиртом, и к каждому образцу прикладывают два электрода, состоящие из витка медной проволоки диаметром от 0,2 до 0,6 мм, на расстоянии  $(100 \pm 2)$  мм друг от друга. После того как проволока была приложена, поверхность оболочки между электродами снова тщательно очищают.

Образец с прикрепленными электродами выдерживают в камере кондиционирования при температуре  $(20 \pm 2)$  °С и относительной влажности воздуха  $(65 \pm 5)$  % в течение 24 ч.

Сразу же после извлечения из камеры кондиционирования между электродами прикладывают напряжение постоянного тока от 100 до 500 В и измеряют сопротивление через 1 мин.

Измеренное сопротивление каждого образца, Ом, умножают на  $a/100$ , где  $a$  – окружность оболочки образца, мм. За поверхностное сопротивление оболочки принимают медианное значение из трех полученных значений.

### 11.3 Требования

Полученное медианное значение должно быть не менее значения, указанного в стандартах на конкретный тип кабеля.

## 12 Передаточное полное сопротивление

Испытания проводятся в соответствии с EN 50289-1-6:2002 (раздел 6).

Примечание – EN 50289-1-6 находится в ведении технического комитета CENELEC TC 46X «Кабели связи».

## Приложение А (справочное)

### Расчет минимального сопротивления изоляции

#### А.1 Основная формула

Используется основная формула

$$R = 0,0367 \times \rho \times 10^{-8} \times \log\left(\frac{D}{d}\right),$$

где  $R$  – сопротивление изоляции, МОм·км;

$\rho$  – удельное объемное сопротивление, Ом·м;

$d$  – диаметр неизолированного проводника в соответствии с EN 60719 (таблица 1, проводники классов 1 и 2) или (таблица 2, проводники классов 5 и 6);

$D$  – сумма значения  $d$  и удвоенного среднего значения толщины изоляции и с любыми обязательными разделителями между проводником и изоляцией.

Примечание – Для кабелей с поливинилхлоридной изоляцией объемное сопротивление для изоляционных компаундов при рабочей температуре кабеля считается  $10^{+8}$  Ом·м. Таким образом, общая формула сводится к

$$R = 0,0367 \times \log\left(\frac{D}{d}\right) \text{ МОм} \cdot \text{км.}$$

(А1:2011)

#### А.2 Округление

Так как в стандартах на конкретный тип кабеля минимальное значение расчетного значения  $R$  должно округляться до двух значащих цифр.

#### А.3 Примеры расчета

Таблица 1 – Примеры расчета электрического сопротивления для кабеля типа H07V-R по HD 21.3 S3

Сечение проводника, мм <sup>2</sup>	Толщина изоляции, мм	Диаметр проводника d, мм	Общий диаметр, мм	$R$ , МОм·км	$R$ (округленное), МОм·км
1,5	0,7	1,45	2,85	0,01077	0,010
35	1,2	7,0	9,4	0,004699	0,0046
50	1,4	8,2	11,0	0,004682	0,0046

**Приложение В**  
(справочное)

**Источники информации о методах электрических испытаний**

Испытание	Источник информации (номер пункта)		Раздел настоящего стандарта
	HD 21.2 S3	HD 22.2 S3	
Электрическое сопротивление проводника	2.1	2.1	5
Испытание напряжением кабеля в сборе	2.2	2.2	6
Испытание напряжением жил	2.3	2.3	7
Сопротивление изоляции	2.4	2.4	8
Длительное сопротивление изоляции постоянному току	2.5	2.5	9
Испытание на проверку отсутствия дефектов в изоляции	2.6	2.6	10
Передаточное полное сопротивление (эффективность экранирования)	2.7	–	12
Поверхностное сопротивление оболочки	2.8	2.7	11

### Библиография

- HD 21.2 S3:1997 Cables of rated voltages up to and including 450/750 V and having thermoplastic insulation – Part 2: Test methods  
(Кабели на номинальное напряжение до 450/750В включительно с термопластичной изоляцией. Часть 2. Методы испытаний)
- HD 22.2 S3:1997 Cables of rated voltages up to and including 450/750 V and having crosslinked insulation – Part 2: Test methods  
(Кабели на номинальное напряжение до 450/750 В включительно с сшитой изоляцией. Часть 2. Методы испытаний)
- HD 429 S1:1983 Methods of test for volume resistivity and surface resistivity of solid electrical insulating materials (IEC 60093)  
(Методы испытаний на удельное объемное сопротивление и сопротивление поверхности твердых электрических изоляционных материалов (IEC 60093))
- HD 605 S2:2008 Electric cables – Additional test methods  
(Электрические кабели. Дополнительные методы испытаний)
- EN 50289  
(все части) Series Communication cables – Specifications for test methods  
(Кабели связи. Требования к методам испытаний)
- EN 60719:1993 Calculation of the lower and upper limits for the average outer dimensions of cables with circular copper conductors and of rated voltages up to and including 450/750 V  
(Расчет нижнего и верхнего пределов средних наружных размеров кабелей с круглыми медными токопроводящими жилами на номинальное напряжение до 450/750 В включительно)

Ответственный за выпуск *Т. В. Варивончик*

---

Сдано в набор 01.08.2013. Подписано в печать 04.09.2013. Формат бумаги 60×84/8. Бумага офсетная.  
Гарнитура Arial. Печать ризографическая. Усл. печ. л. 1,51 Уч.-изд. л. 0,60 Тираж 7 экз. Заказ 793

---

Издатель и полиграфическое исполнение:  
Научно-производственное республиканское унитарное предприятие  
«Белорусский государственный институт стандартизации и сертификации» (БелГИСС)  
ЛИ № 02330/0552843 от 08.04.2009  
ул. Мележа, 3, комн. 406, 220113, Минск.