

Системы кабельные распределительные для
передачи телевизионных, звуковых сигналов и
интерактивных услуг

Часть 2

**ЭЛЕКТРОМАГНИТНАЯ СОВМЕСТИМОСТЬ
ОБОРУДОВАНИЯ**

Сістэмы кабельныя размеркавальныя для
перадачы тэлевізійных, гукавых сігналаў і
інтэрактыўных паслуг

Частка 2

**ЭЛЕКТРАМАГНІТНАЯ СУМЯШЧАЛЬНАСЦЬ
АБСТАЛЯВАННЯ**

(EN 50083-2:2006, IDT)

Издание официальное

БЗ 1-2008



Ключевые слова: сети кабельные распределительные, электромагнитная совместимость, излучение, помехоустойчивость, внутренняя помехоустойчивость, внешняя помехоустойчивость, активное оборудование

Предисловие

Цели, основные принципы, положения по государственному регулированию и управлению в области технического нормирования и стандартизации установлены Законом Республики Беларусь «О техническом нормировании и стандартизации».

1 ПОДГОТОВЛЕН научно-производственным республиканским унитарным предприятием «Белорусский государственный институт стандартизации и сертификации» (БелГИСС)

ВНЕСЕН Госстандартом Республики Беларусь

2 УТВЕРЖДЕН И ВВЕДЕН В ДЕЙСТВИЕ постановлением Госстандарта Республики Беларусь от 21 января 2008 г. № 3

3 Настоящий стандарт идентичен европейскому стандарту EN 50083-2:2006 Cable networks for television signals, sound signals and interactive services – Part 2: Electromagnetic compatibility for equipment (Оборудование распределительных сетей приемных систем телевидения и радиовещания. Часть 2. Электромагнитная совместимость оборудования).

Европейский стандарт разработан техническим комитетом по стандартизации CENELEC/TC 209 «Кабельные сети для телевизионных, звуковых сигналов и интерактивных услуг» Европейского комитета по стандартизации в электротехнике (CENELEC).

Перевод с английского языка (en).

Официальные экземпляры европейского стандарта, на основе которого подготовлен настоящий государственный стандарт, и европейских и международных стандартов, на которые даны ссылки, имеются в Национальном фонде ТНПА.

В разделе «Нормативные ссылки» и тексте стандарта ссылки на европейские и международные стандарты актуализированы.

Сведения о соответствии государственных стандартов ссылочным международным и европейским стандартам приведены в дополнительном приложении Д.А.

Степень соответствия – идентичная (IDT)

4 Настоящий стандарт взаимосвязан с техническим регламентом ТР 2007/002/ВУ «Электромагнитная совместимость технических средств» и реализует его существенные требования к электромагнитной совместимости.

Соответствие взаимосвязанному государственному стандарту обеспечивает выполнение существенных требований к электромагнитной совместимости

5 ВВЕДЕН ВПЕРВЫЕ

Настоящий стандарт не может быть воспроизведен, тиражирован и распространен в качестве официального издания без разрешения Госстандарта Республики Беларусь

Издан на русском языке

Содержание

1 Область применения.....	1
1.1 Общие положения	1
1.2 Особая область применения настоящего стандарта.....	1
2 Нормативные ссылки	3
3 Термины, определения, символы и сокращения.....	4
3.1 Термины и определения	4
3.2 Символы.....	7
3.3 Сокращения	8
4 Методы измерений	8
4.1 Общие условия эксплуатации	8
4.2 Напряжения помех от оборудования.....	8
4.2.1 Напряжения помех от оборудования в диапазоне частот от 9 кГц до 30 МГц	8
4.2.2 Напряжения помех от оборудования на частоте переменного тока электрической сети и ее гармониках	9
4.2.3 Измерение напряжения помех на входных зажимах оборудования	9
4.3 Излучение помех от активного оборудования	9
4.3.1 Введение	9
4.3.2 Общие требования к измерениям	9
4.3.3 Методы измерений	10
4.4 Помехоустойчивость активного оборудования	19
4.4.1 Введение	19
4.4.2 Критерий качества функционирования.....	19
4.4.3 Измерение внешней помехоустойчивости к окружающим полям	19
4.4.4 Внутренняя помехоустойчивость (устойчивость к нежелательным сигналам).....	24
4.5 Эффективность экранирования пассивного оборудования	29
4.5.1 Введение	29
4.5.2 Общие требования к измерениям.....	29
4.5.3 Методы измерений	29
4.6 Испытание активного оборудования на устойчивость к электростатическому разряду.....	30
4.7 Испытание на устойчивость к наносекундным импульсным помехам для сетевых портов питания переменного тока.....	30
4.8 Методы измерения для телекоммуникационных сигналов портов оборудования мультимедийной сети	30
5 Требования к рабочим характеристикам.....	30
5.1 Общие положения.....	30
5.1.1 Требования к излучению помех.....	30
5.1.2 Требования к помехоустойчивости	30

СТБ EN 50083-2-2008

5.2 Напряжения помех, создаваемых оборудованием.....	30
5.2.1 Предельно допустимые значения напряжения помех на сетевых зажимах.....	30
5.2.2 Предельно допустимые значения напряжения помех на входных зажимах.....	31
5.3 Излучение	31
5.3.1 Излучение активного оборудования	31
5.3.2 Мощность гетеродина на входе внешнего блока	31
5.4 Помехоустойчивость активного оборудования.....	31
5.4.1 Внешняя помехоустойчивость к электромагнитным полям.....	31
5.4.2 Внутренняя помехоустойчивость	32
5.4.3 Помехоустойчивость внешних блоков к сигналам зеркальной частоты.....	36
5.5 Эффективность экранирования пассивного оборудования	36
5.6 Испытание активного оборудования на устойчивость к электростатическим разрядам	37
5.7 Испытание на устойчивость к наносекундным импульсным помехам для приборов, работающих от сети	37
5.8 Требования для конструкции подключений телекоммуникационных сигналов к оборудованию мультимедийной сети	37
5.9 Применимость требований к рабочим характеристикам ЭМС и методы измерений различных типов оборудования	38
Приложение Д.А (справочное) Сведения о соответствии государственных стандартов ссылочным международным и европейским стандартам	40

ГОСУДАРСТВЕННЫЙ СТАНДАРТ РЕСПУБЛИКИ БЕЛАРУСЬ

**Системы кабельные распределительные для передачи
телевизионных, звуковых сигналов и интерактивных услуг
Часть 2**

ЭЛЕКТРОМАГНИТНАЯ СОВМЕСТИМОСТЬ ОБОРУДОВАНИЯ

**Сістэмы кабельныя размеркавальныя для перадачы
тэлевізійных, гукавых сігналаў і інтэрактыўных паслуг
Частка 2**

ЭЛЕКТРАМАГНІТНАЯ СУМЯШЧАЛЬНАСЦЬ АБСТАЛЯВАННЯ

**Cable networks for television signals, sound signals and interactive services –
Part 2: Electromagnetic compatibility for equipment**

Дата введения 2008-08-01

1 Область применения

1.1 Общие положения

Стандарты серий EN 50083 и EN 60728 распространяются на кабельные распределительные сети для телевизионных, звуковых сигналов и интерактивных услуг, включая оборудование, системы и установки:

- для приема на головной станции, обработки и распределения телевизионных и звуковых сигналов и связанных с ними информационных сигналов;
- для обработки, согласования и передачи всех видов сигналов интерактивных служб с использованием всех средств передачи данных.

Указанные стандарты распространяются на все виды распределительных сетей систем кабельного телевидения, коллективного телевизионного приема или спутникового коллективного телевизионного приема, индивидуального приема, а также на любой тип оборудования, систем и установок, применяемых в этих сетях.

Указанные стандарты описывают систему, начиная с антенны, входов специальных сигналов головной станции или других сетевых интерфейсов сети, вплоть до входа абонентского терминала.

Указанные стандарты не распространяются на абонентские оконечные устройства (например, тюнеры, приемники, декодеры, мультимедийные оконечные устройства и т. д.), а также коаксиальные и оптоволоконные кабели и их оснащение.

1.2 Особая область применения настоящего стандарта

Настоящий стандарт:

– устанавливает технические характеристики излучения и устойчивости к электромагнитным помехам активного и пассивного оборудования для приема, обработки и распределения телевизионных, звуковых и интерактивных мультимедийных сигналов в соответствии со следующими стандартами серий EN 50083 или EN 60728:

- EN 50083-3 Активные широкополосные устройства для распределительных систем с коаксиальным кабелем;
- EN 50083-4 Пассивные широкополосные устройства для распределительных систем с коаксиальным кабелем;
- EN 50083-5 Оборудование для головных станций;
- EN 60728-6 Оптические устройства;
- охватывает следующие диапазоны частот:
 - сетевое напряжение помех – от 9 кГц до 30 МГц;
 - излучение активного оборудования – от 5 МГц до 25 ГГц;

- помехоустойчивость активного оборудования – от 150 кГц до 25 ГГц;
- эффективность экранирования пассивного оборудования – от 5 МГц до 3 ГГц (25 ГГц)¹⁾;
- устанавливает требования к максимально допустимому уровню излучения, минимальной помехоустойчивости и минимальной эффективности экранирования;
- определяет методы испытаний для проверки требований.

Так как кабельные распределительные сети для телевизионных и звуковых сигналов все больше используются для передачи интерактивных мультимедийных сигналов, данные сети могут также включать оборудование, которое имеет наряду с кабельными сетевыми портами также один или несколько портов для телекоммуникационных сигналов. Такое оборудование обозначается как «оборудование мультимедийных сетей».

Электромагнитные характеристики оборудования кабельных, телекоммуникационных и мультимедийных сетей могут быть описаны структурой подключения, указанной в таблице 1.

Таблица 1 – Структура подключения для оборудования различных сетей

Наименование порта	Оборудование кабельных сетей	Оборудование телекоммуникационных сетей	Оборудование мультимедийных сетей
Порт корпуса	X	X	X
Порт заземления	X	X	X
Входной порт питания постоянного/переменного тока	X	X	X
Порт автоматического управления (например, сигнал тревоги/сбоя)	X	X	X
Входной порт антенны	X		X
Радиочастотный сетевой порт	X		X
Телекоммуникационный сигнальный порт		X	X

В таблице 1 показано, что оборудование кабельных и телекоммуникационных сетей имеет четыре общих порта и соответственно один или два индивидуальных порта. Мультимедийное сетевое оборудование имеет наряду с общими портами входной порт антенны и/или радиочастотный сетевой порт, а также телекоммуникационный сигнальный порт.

Требования электромагнитной совместимости для «оборудования телекоммуникационных сетей» установлены в EN 300 386 (главным образом) и EN 300 385, для «оборудования кабельных сетей» – в EN 50083-2.

Мультимедийное сетевое оборудование в вышеуказанной конструкции должно работать при таких же электромагнитных условиях, как и оборудование, на которое распространяются стандарты по электромагнитной совместимости для оборудования телекоммуникационных и кабельных сетей. На основании того факта, что данное оборудование должно работать в непосредственной близости, например в одном производственном помещении, условия электромагнитной обстановки являются одинаковыми для всех трех типов оборудования.

Это означает, что мультимедийное сетевое оборудование должно отвечать требованиям электромагнитной совместимости одного из приведенных стандартов и дополнительно требованиям электромагнитной совместимости, которые содержатся в соответствующем другом стандарте, для дополнительного порта, через которое оно связано с другой сетью.

Посредством данного метода обеспечивается, что мультимедийное сетевое оборудование, которое отвечает условиям электромагнитной совместимости для одной из вышеупомянутых сетей, не оказывает воздействия на другую соответствующую сеть, а сама сеть не испытывает помех со стороны другой соответствующей сети через связующий порт.

Настоящий стандарт не распространяется на кабели для распределительных кабельных устройств. В этом случае действуют стандарты серии EN 50117 Коаксиальные кабели для распределительных кабельных устройств.

¹⁾ К «эффективности экранирования пассивного оборудования» в диапазоне частот от 3 до 25 ГГц в настоящее время требования не относятся. Предельные значения и методы измерения находятся на стадии рассмотрения для внесения их в будущее изменение или переработанное издание.

Настоящий стандарт также распространяется на внутренние антенны, для которых установлены требования к излучению и электростатическим разрядам и методы измерений.

Стандартизация в области «Электромагнитная совместимость» для любого вида радиотерминалов (например, тюнеров, приемников, декодеров и т. п.) регулируется EN 55013 и EN 55020, а для мультимедийных терминалов – EN 55022 и EN 55024.

Требования электромагнитной совместимости для подключающих устройств приемников установлены в EN 60966-2-4, EN 60966-2-5 и EN 60966-2-6.

2 Нормативные ссылки

Для применения настоящего стандарта необходимы следующие ссылочные документы. Для датированных ссылок применяют только указанное издание ссылочного документа, для недатированных ссылок применяют последнее издание ссылочного документа (включая все его изменения).

EN 50083-4:1998 Оборудование распределительных сетей приемных систем телевидения и радиовещания. Часть 4. Пассивные широкополосные устройства для распределительных систем с коаксиальным кабелем

EN 50083-5:2001 Оборудование распределительных сетей приемных систем телевидения и радиовещания. Часть 5. Оборудование для головных станций

EN 50083-8:2002 Оборудование распределительных сетей приемных систем телевидения и радиовещания. Часть 8. Электромагнитная совместимость для сетей

EN 50117 (все части) Кабели коаксиальные для кабельных распределительных сетей

EN 55013:2001 + A1:2003 + A2:2006 Аппаратура и оборудование для теле- и радиовещания.

Характеристики радиопомех. Предельные значения и методы измерения

EN 55016-1-1:2007 + A1:2007 Технические условия на оборудование и методы измерений радиопомех и помехоустойчивости. Часть 1-1. Оборудование для измерения радиопомех и помехоустойчивости. Измерительное оборудование

EN 55020:2007 Радио- и телевизионные приемники и связанное с ними оборудование. Характеристики помехоустойчивости. Пределы и методы измерений

EN 55022:2006 Оборудование информационных технологий. Характеристики радиопомех. Нормы и методы измерений

EN 55024:1998 + A1:2001 + A2:2003 Оборудование информационных технологий. Характеристики помехоустойчивости. Нормы и методы измерений

EN 60728-3:2006 Системы кабельные распределительные для передачи телевизионных, звуковых сигналов и интерактивных услуг. Часть 3. Активная широкополосная аппаратура для коаксиальных распределительных систем

EN 60728-6:2003 Системы кабельные распределительные для передачи телевизионных, звуковых сигналов и интерактивных услуг. Часть 6. Оптическое оборудование

EN 60728-10:2006 Системы кабельные распределительные для передачи телевизионных, звуковых сигналов и интерактивных услуг. Часть 10. Системная характеристика траектории возврата

EN 60966-2-4:2003 Сборки радиочастотных и коаксиальных кабелей. Часть 2-4. Частные технические условия на кабельные сборки для радио- и телевизионных приемников. Частотный диапазон от 0 до 3000 МГц, соединители в соответствии с IEC 61169-2

EN 60966-2-5:2003 Сборки радиочастотных и коаксиальных кабелей. Часть 2-5. Частные технические условия на кабельные сборки для радио- и телевизионных приемников. Частотный диапазон от 0 до 1000 МГц, соединители в соответствии с IEC 61169-2

EN 60966-2-6:2003 Сборки радиочастотных и коаксиальных кабелей. Часть 2-6. Частные технические условия на кабельные сборки для радио- и телевизионных приемников. Частотный диапазон от 0 до 3000 МГц, соединители в соответствии с IEC 61169-24

EN 61000-3-2:2006 Электромагнитная совместимость (EMC). Часть 3-2. Нормы. Нормы выбросов для синусоидального тока (оборудование с входным током ≤ 16 А на фазу)

EN 61000-4-2:1995 + A1:1998 + A2:2001 Электромагнитная совместимость. Часть 4-2. Методы испытаний и измерений. Испытание на устойчивость к электростатическому разряду

EN 61000-4-3:2006 Электромагнитная совместимость. Часть 4-3. Методы испытаний и измерений. Испытания на помехоустойчивость к воздействию электромагнитного поля радиочастотного диапазона

EN 61000-4-4:2004 Электромагнитная совместимость. Часть 4-4. Методы испытаний и измерений. Испытание на устойчивость к наносекундным импульсным помехам

EN 61000-4-6:2007 Электромагнитная совместимость (EMC). Часть 4-6. Методы испытаний и измерений. Испытание на помехоустойчивость к воздействию кондуктивных помех, наведенных радиочастотными полями

EN 61000-6-1:2007 Электромагнитная совместимость (EMC). Часть 6-1. Общие стандарты. Помехоустойчивость для жилых и торговых зон и зон с небольшими производственными предприятиями

EN 61079-1:1993 Методы измерений для передач спутникового вещания в полосе 12 ГГц. Часть 1. Радиочастотные измерения на наружных приборах

EN 300 386:2005 V1.3.3 Электромагнитная совместимость и спектр радиочастот. Оборудование систем связи. Требования к электромагнитной совместимости (ЭМС)

EN 301 489-4:2002 V1.3.1 Электромагнитная совместимость и спектр радиочастот (ERM). Радиооборудование и обслуживание. Часть 4. Специальные условия на фиксированные каналы радиосвязи и вспомогательное оборудование и службы

IEC 60050-161:1990 Международный электротехнический словарь (МЭС). Глава 161. Электромагнитная совместимость

CISPR 16-1-1:2007 Технические условия на оборудование и методы измерений радиопомех и помехоустойчивости. Часть 1-1. Оборудование для измерения радиопомех и помехоустойчивости. Измерительное оборудование

CISPR 16-1-3:2004 Технические условия на оборудование и методы измерений радиопомех и помехоустойчивости. Часть 1-3. Оборудование для измерения радиопомех и помехоустойчивости. Вспомогательное оборудование. Мощность помех

CISPR 16-1-4:2008 Технические условия на оборудование и методы измерений радиопомех и помехоустойчивости. Часть 1-4. Оборудование для измерения радиопомех и помехоустойчивости. Вспомогательное оборудование. Излучаемые помехи

CISPR 16-1-5:2003 Технические условия на оборудование и методы измерений радиопомех и помехоустойчивости. Часть 1-5. Оборудование для измерения радиопомех и помехоустойчивости. Испытательные стенды для калибровки антенны в диапазоне 30 – 1000 МГц

3 Термины, определения, символы и сокращения

3.1 Термины и определения

В настоящем стандарте применяют термины с соответствующими определениями по IEC 60050-161, которые приведены ниже с указанием нумерации IEV в скобках. Кроме того, приведены другие определения, используемые в настоящем стандарте.

3.1.1 (электромагнитное) излучение (radiation (electromagnetic)):

1 Процесс распространения в пространстве энергии источника в виде электромагнитных волн.

2 Энергия, передаваемая в пространстве в виде электромагнитных волн (IEV 161-01-10).

Примечание – В более широком смысле термин «электромагнитное излучение» иногда включает в себя также явление индукции.

3.1.2 устойчивость к электромагнитной помехе (помехоустойчивость) (immunity (to a disturbance)): Способность устройства, оборудования или системы функционировать без ухудшения качества при воздействии электромагнитной помехи (IEV 161-01-20).

3.1.3 внутренняя помехоустойчивость (internal immunity): Способность устройства, оборудования или системы функционировать без ухудшения качества при воздействии электромагнитных помех, проникающих через его входные зажимы или антенну (IEV 161-03-06).

3.1.4 внешняя помехоустойчивость (external immunity): Способность устройства, оборудования или системы функционировать без ухудшения качества при воздействии электромагнитных помех, проникающих помимо его входных зажимов или антенны (IEV 161-03-07).

3.1.5 помехоустойчивость по сети питания (mains immunity): Устойчивость по отношению к сетевым помехам (IEV 161-03-03).

3.1.6 уровень помехоустойчивости (immunity level): Максимальный уровень данной электромагнитной помехи, воздействующей на конкретное устройство, оборудование или систему, при котором они сохраняют требуемое качество функционирования (IEV 161-03-14).

3.1.7 предел помехоустойчивости (immunity limit): Установленный наименьший уровень помехоустойчивости (IEV 161-03-15).

3.1.8 запас помехоустойчивости (immunity margin): Отношение предела помехоустойчивости к уровню помехоустойчивости (IEV 161-03-16).

3.1.9 электромагнитная помеха (electromagnetic disturbance): Любое электромагнитное явление, которое может ухудшить качество функционирования устройства, оборудования или системы или оказать отрицательное воздействие на живую или неживую материю (IEV 161-01-05).

Примечание – Электромагнитной помехой может быть электромагнитный шум, нежелательный сигнал или изменение непосредственно в среде распространения.

3.1.10 эффективность экранирования (screening effectiveness): Способность оборудования или системы ослаблять влияние электромагнитных полей, возникающих вне оборудования или системы, или подавлять излучение электромагнитных полей внутри оборудования или системы.

3.1.11 согласование (well-matched): Условие согласования, при котором обратные потери оборудования соответствуют требованиям EN 60728-3 (таблица 1).

3.1.12 экранирование (well-screened): Испытательная установка может считаться экранированной, когда она нагружена согласованной нагрузкой, ее уровень излучения помех ниже ожидаемого уровня излучения испытываемого оборудования не менее чем на 20 дБ. При этом на испытательную установку и испытываемое оборудование подается входной сигнал одинакового уровня.

3.1.13 электромагнитная помеха (electromagnetic interference (EMI): Ухудшение качества функционирования оборудования, канала передачи или системы, вызванное электромагнитной помехой (IEV 161-01-06).

Примечания

1 В английской редакции термины «electromagnetic disturbance» и «electromagnetic interference» обозначают причину и действие, но часто используются как синонимы.

2 Во французской редакции термины «perturbation électromagnétique» и «brouillage électromagnétique» обозначают причину и действие и не должны использоваться как синонимы.

3.1.14 диапазон рабочих частот (operating frequency range): Полоса пропускания полезных сигналов, на которую спроектировано оборудование.

3.1.15 полезный сигнал (wanted signal): Сигнал, частота которого лежит в пределах диапазона рабочих частот и который во время измерений имитируется испытательным синусоидальным сигналом соответствующего уровня.

3.1.16 нежелательный сигнал (unwanted signal): Сигнал в пределах и вне пределов диапазона рабочих частот, который не может рассматриваться в качестве полезного сигнала.

При измерении помехоустойчивости (по отношению к нежелательным сигналам) нежелательные сигналы должны имитироваться при помощи двух синусоидальных сигналов.

3.1.17 диапазон первой спутниковой промежуточной частоты (first satellite intermediate frequency range): Диапазон частот выходного сигнала внешнего блока, который включает полосу частот в диапазоне от 950 МГц до 3 ГГц или части диапазона частот данной полосы.

3.1.18 отношение сигнал/помеха (carrier-to-interference ratio): Измеренная на выходе активного оборудования минимальная разница уровней между полезным сигналом и:

- интермодуляционными составляющими, возникающими вследствие нелинейностей из полезных и/или нежелательных сигналов;
- гармониками нежелательного сигнала;
- нежелательными сигналами в диапазоне рабочих частот;
- нежелательными сигналами, преобразованными в диапазон частот, подлежащий защите (диапазон рабочих частот).

3.1.19 индивидуальная приемная система (individual receiving system): Система, предназначенная для подачи телевизионных и звуковых сигналов в отдельный дом.

3.1.20 паразитные сигналы (spurious signal): Все нежелательные сигналы в заданном диапазоне частот.

3.1.21 ширина полосы частот (band): Номинальный диапазон рабочих частот оборудования.

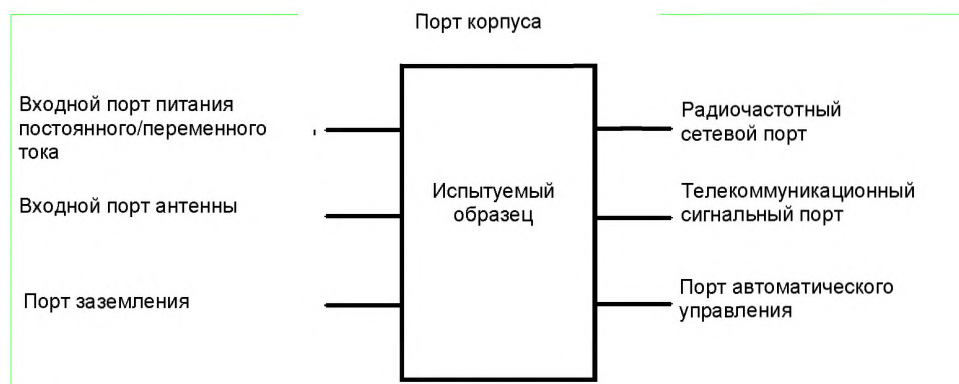
3.1.22 электростатический разряд (ЭСР) (electrostatic discharge (ESD): Передача электрического заряда между телами с разными электростатическими потенциалами, находящимися в непосредственной близости друг от друга или при прямом контакте (IEV 161-01-22).

3.1.23 переходный процесс, переход (transient (adjective and noun): Явление или параметр, изменяющиеся между двумя соседними стационарными состояниями за интервал времени, который по сравнению с полной рассматриваемой шкалой времени является коротким (IEV 161-02-01).

3.1.24 пачка импульсов (burst): Последовательность ограниченного количества импульсов или колебание ограниченной длительности (IEV 161-02-07).

3.1.25 испытательные уровни (test levels): Предпочтительные значения параметров для испытаний на устойчивость к ЭСР или к наносекундным импульсным помехам.

3.1.26 порт (port): Специальное устройство сопряжения между конкретным устройством и внешней электромагнитной средой



3.1.27 порт корпуса (enclosure port): Физическая граница оборудования, через которую могут передаваться электромагнитные поля.

3.1.28 сигнальный порт (signal port): Точка, в которой кабель полезного сигнала подключается к оборудованию.

3.1.29 порт автоматического управления (control port): Точка, в которой кабель управляющего сигнала подключается к оборудованию.

3.1.30 порт электропитания переменного тока (AC power port): Точка, в которой кабель питания переменного тока подключается к оборудованию.

3.1.31 порт электропитания постоянного тока (DC power port): Точка, в которой кабель питания постоянного тока подключается к оборудованию.

3.1.32 внутриполосная помехоустойчивость (in-band immunity): Устойчивость к помехам на любой частоте полезных сигналов, которые проходят через устройства сопряжения и используются внутри испытуемого оборудования (например, на частотах входа/выхода, промежуточной частоте, полосе видеочастот и т. д.).

3.1.33 внеполосная помехоустойчивость (out-of-band immunity): Устойчивость к помехам от сигналов вне полосы частот(ы) полезного сигнала, который проходит через устройство сопряжения и используется внутри испытуемого оборудования (например, на частотах входа/выхода, промежуточной частоте, полосе видеочастот и т. д.).

3.1.34 порт радиочастотного сигнала (RF signal port): Порт антенного входа или радиочастотный сетевой порт.

3.1.35 входной порт антенны (antenna input port): Точка, в которой испытательное оборудование непосредственно подключается к приемной(ым) антенне(ам).

3.1.36 радиочастотный сетевой порт (RF network port): Точка, в которой коаксиальный кабель для полезного радиочастотного сигнала подключается к оборудованию, но непосредственная связь с антенной исключена.

3.1.37 оборудование кабельной сети (cable network equipment): Оборудование, которое используется для создания кабельных сетей для систем телевидения, радиовещания и интерактивных служб.

Примечание – Примеры типичного оборудования кабельной сети приведены в EN 50083-4, EN 50083-5, EN 60728-3, EN 60728-6 и EN 60728-10.

3.1.38 оборудование телекоммуникационной сети (telecom network equipment): Оборудование, которое используется для создания телекоммуникационных сетей.

Примечание – Оборудование телекоммуникационной сети эксплуатируется при наличии лицензии, выданной национальными органами по телекоммуникации, и предоставляет дистанционную передачу данных между конечными точками сети (NTPs), т. е. при исключении конечных устройств за точками окончания сети. Данное оборудование включает: коммутационное оборудование (например, городские телефонные станции, дистанционно переключаемые концентраторы, международные коммутационные пункты, телеграфные коммутаторы, пакетированные сетевые коммутационные пункты), связанные с проводящими линиями передающие устройства и вспомогательную аппаратуру (например, мультиплексоры, управляющее оборудование и промежуточные усилители (синхронная цифровая иерархия (SDH), плезиохронная цифровая иерархия (PDH), асинхронный режим передачи (ATM), цифровые системы оборудования первичного группового преобразования каналов, сетевые терминалы, передающие устройства для входных сетей (как XDSL), оборудование для подачи электроэнергии (центральное электроснабжение, выносные системы электропитания, агрегаты

бесперебойного питания, стабилизированные системы электропитания переменного тока и другие сопряженные системы электропитания для телекоммуникационных сетей, за исключением оборудования, которое только присоединено к другому оборудованию или встроено в него), контрольные приборы (приборы сетевого управления, контрольно-измерительные и испытательные приборы в зоне доступа, измерительные системы для связи, линейные тестовые устройства, функциональные тестовые устройства).

3.1.39 оборудование мультимедийной сети (multimedia network equipment): Оборудование, которое осуществляет функции радиосвязи и телекоммуникационные функции.

3.1.40 внешние сигнальные провода (outdoor signal lines): Провода, которые выходят за пределы здания и подвержены воздействию внешних помех.

3.1.41 сигнальные провода внутренней области (indoor signal lines): Провода, которые не выходят за пределы здания и защищаются другим оборудованием от воздействия внешних помех (например, соединение между коммутационными аппаратами и передающими устройствами в одном и том же здании).

3.1.42 активное оборудование (active equipment): Оборудование (например, усилители, преобразователи и т. д.), которое производит обработку сигнала в определенном диапазоне частот при использовании внутреннего или внешнего электропитания.

3.1.43 пассивное оборудование (passive equipment): Оборудование (например, распределители, отводящие устройства, абонентские розетки и т. д.), которое для работы не требует электропитания и/или не производит обработку сигнала в определенном диапазоне частот.





3.1.44 электромагнитно-активное оборудование (electromagnetic-active equipment): Оборудование активное в электромагнитном отношении, передающее радиочастотные сигналы, создающее электромагнитные помехи, влияющие на функционирование оборудования.

3.1.45 телекоммуникационный сигнальный порт (telecom signal port): Точка, в которой кабель для телекоммуникационного полезного сигнала подключается к оборудованию.

3.1.46 Euro-DOCSIS: Европейский стандарт на технические условия интерфейса услуг кабельной передачи данных, который определяет технические требования к интерфейсу для кабельных модемов и систем защиты от сбоев кабельных модемов для высокоскоростного обмена данными по кабельным сетям.

3.1.47 оборудование, работающее от сети (mains power equipment): Активное оборудование, непосредственно подсоединенное к сети электропитания посредством сетевых проводов и питающееся от сетевого напряжения.

3.2 Символы

Графический символ	Номер ссылки и наименование	Графический символ	Номер ссылки и наименование
	Измеритель уровня		Приемная антенна
	IEC 60617 (SO 1248) Фильтр низких частот		IEC 60617 (SO 1245) Переменный аттенуатор
	IEC 60617 (SO 1226) Генератор сигналов		Устройство связи
	Передающая антенна		Испытуемое оборудование

3.3 Сокращения

AC – переменный ток
ALC – автоматическое регулирование уровня
AM – амплитудная модуляция
ATM – асинхронный режим передачи
BSS – спутниковая вещательная система
CATV – система кабельного телевидения
COFDM – кодовое ортогональное частотное мультиплексирование
CW – незатухающая волна
DBS – цифровое спутниковое вещание
DSR – цифровое спутниковое радиовещание
EMC (ЭМС) – электромагнитная совместимость
emf (эдс) – электродвижущая сила
EMI – электромагнитная помеха
Euro-DOCSIS – европейская версия стандарта на технические условия интерфейса услуг кабельной передачи данных
EUT (ИО) – испытуемое оборудование
FM (ЧМ) – частотная модуляция
FSS – стационарная спутниковая служба
IF (ПЧ) – промежуточная частота
LNB – малошумящий преобразователь/конвертер
MATV – система коллективного телевизионного приема
NTP – оконечная точка сети
PDH – плезиохронная цифровая иерархия
QAM – квадратурная амплитудная модуляция
QPSK – квадратурная фазовая коммутация
RF (РЧ) – радиочастота
SAT – спутник
S-channel – специальный канал
SDH – синхронная цифровая иерархия
SMATV – спутниковая система коллективного телевизионного приема
TV – телевидение
VHF – очень высокая частота
VSB – частично подавленная боковая полоса
XDSL – x-цифровая абонентская линия («x» обозначает различные виды этой технологии)
Примечание – В данном разделе приводятся только сокращения, используемые в английской редакции EN 50083-2. Английская и французская редакции настоящей части могут использовать другие сокращения. Дальнейшие пояснения см. в 3.3 соответствующей языковой редакции.

4 Методы измерений

4.1 Общие условия эксплуатации

Если не указано иное, измерения должны производиться при работе испытуемого оборудования в номинальном режиме и нормальных климатических условиях. В случае необходимости должны быть произведены дополнительные измерения при предельных нижних и верхних значениях температуры окружающей среды.

Оборудование должно испытываться совместно со всеми сборочными узлами, с которыми оно будет эксплуатироваться.

Все временные условия эксплуатации и конфигурации, представленные во время услуг или настройки, не испытываются.

4.2 Напряжения помех от оборудования

4.2.1 Напряжения помех от оборудования в диапазоне частот от 9 кГц до 30 МГц

4.2.1.1 Введение

Приведенный метод применяют для измерения напряжений помех от оборудования в диапазоне частот от 9 кГц до 30 МГц на проводах сети.

Измеренное напряжение включает в себя широкополосные и узкополосные помехи, подобные помехам, создаваемым полупроводниковыми выпрямителями.

4.2.1.2 Общие требования к измерениям

Измерение напряжения помех должно производиться в экранированном помещении с использованием метода, приведенного в EN 55013, за исключением того, что полезный сигнал представляет собой синусоидальный сигнал на несущей частоте. На всех частотах рассматриваемого диапазона напряжение помех, наводимое в сеть электропитания испытуемым оборудованием, должно измеряться с помощью специального эквивалента сети с измерительным приемником, оборудованным квазипиковым детектором для широкополосных измерений и детектором средних значений для узкополосных измерений.

4.2.1.3 Измерение напряжения помех на сетевых зажимах

Необходимое оборудование – в соответствии с EN 55013.

Расположение и схема включения оборудования – в соответствии с EN 55013.

Условия эксплуатации

Испытуемое оборудование должно эксплуатироваться согласно указаниям изготовителей и испытываться при максимальном напряжении помех.

Все радиочастотные порты нагружают неизлучающими нагрузками с номинальным полным сопротивлением. Устанавливают номинальное напряжение питания. Измерения следует проводить при номинальном входном напряжении и при нижнем и верхнем пределе установленного диапазона входных напряжений.

Проведение измерений – в соответствии с EN 55013.

Представление результатов – в соответствии с EN 55013.

Результаты должны представляться в виде дБ(мкВ) и соответствовать предельным значениям, указанным в таблице 2.

4.2.2 Напряжения помех от оборудования на частоте переменного тока электрической сети и ее гармониках

Если величина входного тока находится в пределах значений, указанных в области применения EN 61000-3-2, то применяются предельные значения и методы измерения по этому стандарту.

4.2.3 Измерение напряжения помех на входных зажимах оборудования

Метод измерений

Измерения производятся методом, описанным в EN 55013, где под «антенным входом» необходимо понимать «входной зажим» испытуемого оборудования (например, преобразователя частоты канала, DBS-тюнера и т. д.).

Представление результатов

Уровень напряжения помех испытуемого оборудования на частоте гетеродина и его гармониках должен быть выражен в значениях напряжения помех на входных зажимах в дБ(мкВ) и соответствовать предельным значениям, указанным в таблице 3.

4.3 Излучение помех от активного оборудования

4.3.1 Введение

Приведенные методы применяются для измерения излучения от активного оборудования на частотах сигнала, гетеродина и его гармониках, а также на других частотах, которые следует учитывать.

В диапазоне частот от 5 до 30 МГц применяется метод с применением «устройств связи».

В диапазоне частот от 30 до 950 МГц применяется метод с применением «поглощающих клещей» в соответствии с EN 55013.

В диапазоне частот от 950 МГц до 25 ГГц применяется метод «замещения».

4.3.2 Общие требования к измерениям

4.3.2.1 Условия измерений

Измерительные кабели, устройства связи и оконечные нагрузки должны быть согласованы и экранированы. Если эти условия не выполняются, то должны быть внесены соответствующие поправки. Испытуемое оборудование должно иметь полное сопротивление 75 Ом или быть оборудовано соответствующими согласующими аттенуаторами.

Оборудование может быть расположено как внутри, так и вне помещения. При размещении оборудования внутри помещения необходимо выбирать помещение достаточного размера, чтобы отражающие или поглощающие объекты можно было расположить по отношению к измерительному устройству или удалить таким образом, чтобы они не могли повлиять на результаты измерений.

4.3.2.2 Измерительные порты

Измерения должны производиться на следующих портах:

- на всех радиочастотных портах;
- на кабелях сетевого питания (при их наличии);
- на всех контактах одиночных проводников или разъемах многожильных кабелей (при их наличии).

4.3.2.3 Измерительные частоты

Измерения должны производиться на следующих частотах:

- для одноканального оборудования:
 - на несущих частотах сигнала изображения и звукового сопровождения;
 - на всех других частотах, на которых могут появляться помехи;
- для широкополосного оборудования:
 - на наинизшей и наивысшей несущих частотах сигнала изображения в каждом используемом диапазоне при выборе промежуточных частот. Частоты должны быть выбраны таким образом, чтобы создать реальную диаграмму характеристики излучения помех во всем диапазоне рабочих частот;
 - на всех других частотах, на которых могут появляться помехи;
- для преобразователей частоты:
 - на выходных портах и кабелях сетевого питания (при их наличии):
 - на входной и выходной несущих частотах сигнала изображения и звукового сопровождения;
 - на всех основных частотах гетеродинов;
 - на всех гармониках частот гетеродинов или других выбранных частотах, на которых могут возникнуть помехи;
 - на входных портах:
 - на всех основных частотах гетеродина;
 - на выбранных гармониках частот гетеродина или на других частотах (см. выше).

4.3.3 Методы измерений

4.3.3.1 Измерение излучения в диапазоне частот от 5 до 30 МГц

Для измерения излучения кондуктивных помех от испытываемого оборудования в диапазоне частот от 5 до 30 МГц применяется метод измерений с использованием устройств связи.

Данный метод в основном совпадает с методом инъекции тока, приведенным в EN 61000-4-6, с тем отличием, что в этом случае в соединительные кабели не инжектируют токи помех, а измеряют кондуктивные помехи.

Примечание – В данном диапазоне частот возможно также применение метода с использованием поглощающих или инъекционных клещей. Используемые для этой цели клещи в заданном диапазоне частот должны иметь свойства, аналогичные устройствам связи с сопротивлением 150 Ом, и их можно применять там, где не могут быть использованы устройства связи (это обусловлено количеством проводов в кабеле, или размером устройства, или другими причинами). Измерительная установка и калибровочные коэффициенты должны указываться в руководстве по эксплуатации используемых клещей.

Оборудование, необходимое для измерения

Необходимо следующее оборудование:

- один или более генераторов полезных сигналов;
- измерительный высокочастотный приемник или анализатор спектра, которые охватывают рассматриваемый диапазон частот;
- сумматоры (для пилот-сигналов);
- соответствующие устройства связи (см. EN 55020);
- экранированные оконечные нагрузки и кабели.

Примечания

1 Все оборудование, входящее в состав измерительной установки, должно быть экранировано, для того чтобы избежать искаженных результатов измерений. Специальные коаксиальные устройства связи должны иметь эффективность экранирования более 100 дБ.

2 Необходимо обеспечить, чтобы уровень фоновых наведенных помех был не менее чем на 10 дБ ниже нормы, так как в противном случае показания могут быть значительно искажены.

Схема расположения и включения оборудования

Схема расположения места измерения приведена на рисунке 1. Испытуемое оборудование устанавливается на высоте 10 см над металлической пластиной заземления размерами 1 × 2 м. Устройства связи вставляют в кабели. Генератор полезного сигнала подключают к устройству связи, которое подсоединяют ко входу испытуемого оборудования. Высокочастотный измерительный приемник должен быть последовательно подключен к измерительным выходам каждого устройства связи. Кабели, которые соединяют устройства связи с испытуемым оборудованием, должны быть настолько короткими, насколько это возможно.

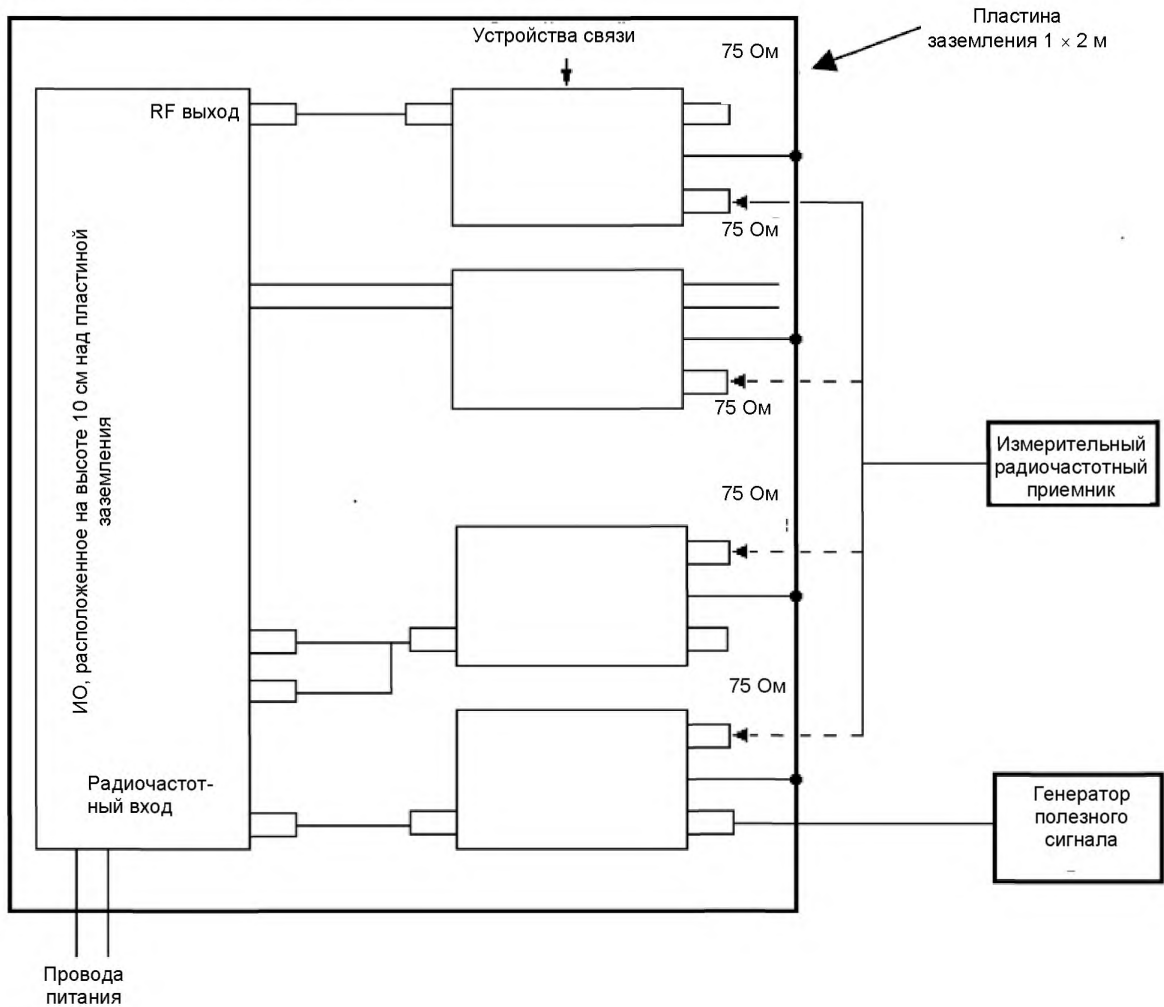


Рисунок 1 – Измерительная установка для измерения излучения в диапазоне частот от 5 до 30 МГц с использованием метода «устройств связи»

Длина кабелей подключения на входе и выходе оборудования не должна превышать 30 см, и сетевой кабель (если имеется) должен быть смотан настолько, чтобы длина составляла 30 см. Расстояние между проводами или кабелями и пластиной заземления должно быть не менее 3 см.

Если имеется силовой кабель, то он не подсоединяется к устройствам связи, но должен иметь поглощающие устройства, чтобы избежать воздействия на него напряжения помех.

Условия эксплуатации

Испытуемое оборудование должно работать в соответствии с указаниями изготовителя и при условиях максимального излучения. Во время испытаний необходимо установить максимальный выходной уровень, указанный изготовителем на оборудовании или в сопроводительной документации.

Методика измерений

На генераторе полезного сигнала устанавливается измерительная частота с таким выходным уровнем, чтобы на выходе испытуемого оборудования получить максимальный указанный эксплуатационный уровень.

Измерительный приемник подключается последовательно ко всем устройствам связи. Неиспользуемые порты должны быть закрыты.

На каждой измеряемой частоте регистрируют наибольшие показания.

Представление результатов

Значения показаний измерительных устройств должны корректироваться согласно с затуханиями, внесенными используемыми устройствами связи.

В устройствах связи с сопротивлением 75 Ом затухание составляет 3 дБ.

В этом случае необходимо использовать измерительный приемник с полным сопротивлением 75 Ом.

Примечание 4 – Для измерительного приемника с полным входным сопротивлением 50 Ом могут применяться другие устройства связи с сопротивлением 100 Ом. В данном случае затухание в соединении составляет примерно 5 дБ (4,77 дБ).

Уровень излучения испытуемого оборудования должен выражаться в значениях мощности в дБ(пВт) и находиться в предельных значениях, указанных в таблице 4.

4.3.3.2 Измерение излучения в диапазоне частот от 30 до 950 МГц с использованием метода «поглощающих клещей»

Необходимое оборудование

Для проведения измерения с использованием метода «поглощающих клещей» необходимо следующее оборудование:

- генератор сигналов, охватывающий рассматриваемый диапазон частот и обладающий достаточной выходной мощностью;
- поглощающие клещи, соответствующие CISPR 16-1-3;
- измерительное устройство с соответствующим полным сопротивлением и рабочим диапазоном частот;
- измерительный кабель длиной не менее $\lambda/2$ (на самой низкой из рассматриваемых частот) плюс 0,6 м, обладающий соответствующим полным сопротивлением;
- экранированные оконечные нагрузки с соответствующей конструкцией и соответствующим полным сопротивлением;
- все необходимые устройства связи, имеющие соответствующую конструкцию;
- сетевой фильтр, необходимый для защиты от внешних помех от сети электропитания в рассматриваемом диапазоне;
- поглощающие устройства, подобные ферритовым кольцам, способные подавить сигналы от испытуемого оборудования на его входных проводах и кабеле сетевого питания;
- соответствующий коаксиальный переключатель полюсов.

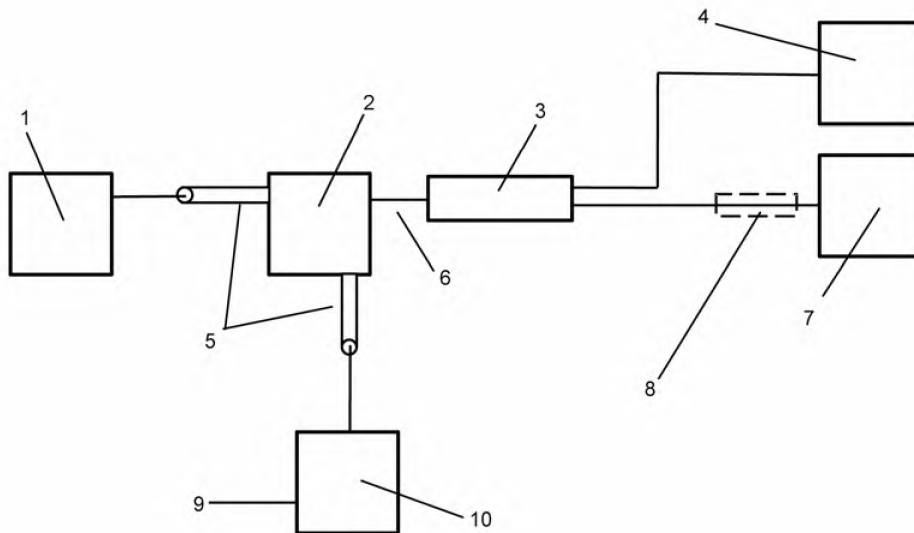
Схема расположения и включения оборудования

Схема расположения измерительной установки и оборудования для проведения испытаний методом с использованием «поглощающих клещей» (в диапазоне частот от 30 до 950 МГц) приведена на рисунках 2 – 4.

Испытуемое оборудование необходимо расположить на высоте приблизительно 1 м над поверхностью земли на неметаллической подставке, на которой могут размещаться и перемещаться поглощающие клещи.

В случае если входной сигнал не требуется (например, при измерении мощности, излучаемой гетеродином), вход необходимо закрыть экранированной нагрузкой. Для измерения мощности гетеродина на входе внешнего устройства см. 4.3.3.4.

Выход испытуемого оборудования подсоединяют к измерительному кабелю с волновым сопротивлением, равным номинальному полному сопротивлению нагрузки; другой конец кабеля подключают к нагрузке с номинальным полным сопротивлением через коаксиальный переключатель.



- 1 – генератор сигнала;
- 2 – испытуемое оборудование;
- 3 – поглощающие клещи;
- 4 – измерительное устройство;
- 5 – поглощающее устройство (ферритовые кольца);
- 6 – измерительный кабель;
- 7 – нагрузочный резистор;
- 8 – вторые поглощающие клещи, в случае необходимости (см. примечание 1 в 4.3.3.2);
- 9 – сетевой кабель электропитания;
- 10 – фильтр сетевого электропитания

Рисунок 2 – Схема измерения методом с использованием поглощающих клещей (от 30 до 950 МГц)

Экранированные кабели должны подключаться к портам испытуемого оборудования согласно указаниям изготовителей. В том случае, когда вследствие размеров экранированного кабеля непосредственное соединение невозможно, необходимо использовать переходное устройство.

Если на испытуемом оборудовании имеются неиспользуемые выходы, то они должны быть закрыты экранированными нагрузочными резисторами с номинальным полным сопротивлением. Подключение сопротивления нагрузки должно производиться без участия кабелей.

Если имеется сетевой кабель, то он укладывается вертикально и подключается к сетевой розетке через соответствующий сетевой фильтр. Избыточную длину сетевого кабеля необходимо аккуратно сматывать со стороны фильтра.

С целью устранения возможных ошибок сетевой и коаксиальный кабель генератора сигнала должны быть снабжены соответствующими расположенными в непосредственной близости от испытуемого оборудования поглощающими устройствами (например, ферритовыми кольцами).

Условия эксплуатации

Испытуемое оборудование должно работать в соответствии с указаниями изготовителя.

Оборудование должно испытываться в условиях максимального излучения. Для испытания должен использоваться максимальный выходной уровень. Он должен указываться изготовителем на оборудовании или в сопроводительной документации.

Значение напряжения питания должно устанавливаться в соответствии с документацией.

Доступные исследователю или производящему монтаж лицу регуляторы должны быть настроены на максимальное излучение.

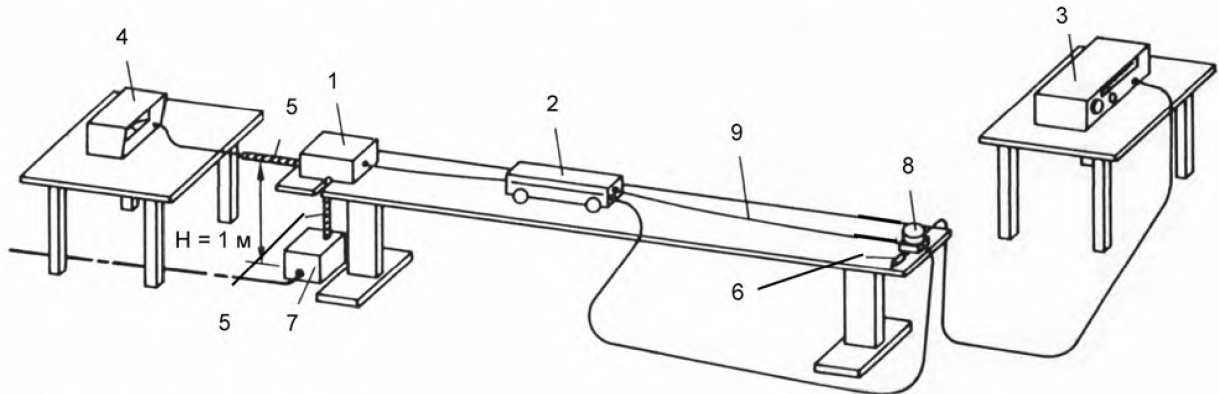
Уровень сигнала на входе генератора должен быть отрегулирован таким образом, чтобы было получено максимальное значение уровня выходного сигнала в пределах рабочего диапазона испытуемого оборудования.

Для получения гарантированно надежных результатов расположение кабеля генератора сигналов, предшествующего поглощающему устройству, сетевого кабеля, измерительного кабеля за пределами поглощающих клещей и их близость к другим элементам оборудования не должны изменять показания измерительного оборудования более чем на ± 1 дБ. Соблюдение этого требования можно проверить, перемещая кабели и проводя вдоль них рукой после того, как оборудование подключено согласно рисункам 2 и 3 или 4.

Примечания

1 При частотах ниже 100 МГц может возникнуть необходимость в дополнительных поглощающих клещах на удаленном конце измерительного кабеля, как показано на рисунке 2. Это должно снижать влияние помех на этих частотах.

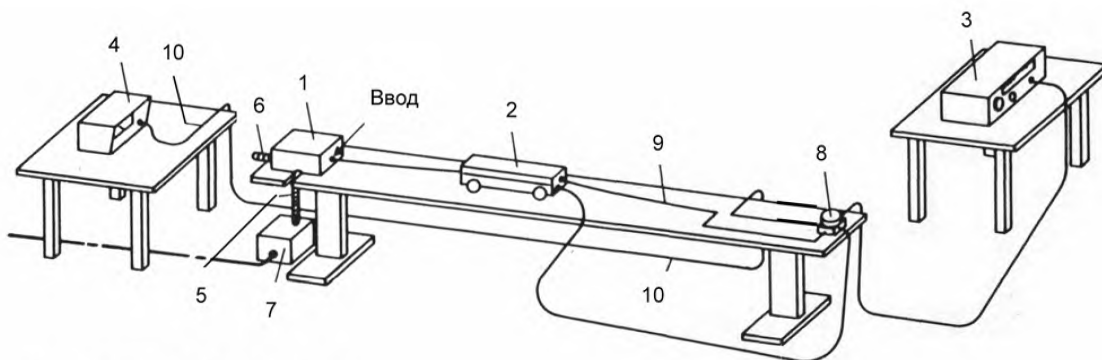
2 Поглощающие клещи могут быть откалиброваны согласно соответствующим пунктам CISPR 16-1-3.



- 1 – испытуемое оборудование;
- 2 – поглощающие клещи;
- 3 – измерительный прибор;
- 4 – генератор сигнала;
- 5 – поглощающее устройство;
- 6 – нагрузочный резистор;
- 7 – сетевой фильтр;
- 8 – коаксиальный переключатель;
- 9 – измерительный кабель

Позиции переключения коаксиального переключателя:
 «Измерение излучения» 3 – 2, 6 – 9
 «Измерение уровня» 3 – 9, 6 – 2

Рисунок 3 – Пример измерительной установки общего применения



- 1 – испытуемое оборудование;
- 2 – поглощающие клещи;
- 3 – измерительный прибор;
- 4 – генератор сигнала;
- 5 – поглощающее устройство;
- 6 – нагрузочный резистор;
- 7 – сетевой фильтр;
- 8 – коаксиальный переключатель;
- 9 – измерительный кабель;
- 10 – кабель подачи входного сигнала

Позиции переключения коаксиального переключателя:
 «Измерение излучения» 3 – 2, 10 – 9
 «Измерение уровня» 3 – 10, (9 – 2)

Рисунок 4 – Пример измерительной установки для измерения на входном порту активного оборудования

Методика измерения

Соединение и размещение оборудования производится согласно рисункам 2 и 3. Измерительный кабель соединяют с выходным портом испытуемого оборудования, причем поглощающие клещи размещаются на конце измерительного кабеля со стороны испытуемого оборудования, а коаксиальный переключатель устанавливается в положение «контроль уровня». Настраивают генератор сигнала на контролируемую частоту и устанавливают такой уровень входного сигнала, который позволит получить максимально допустимый уровень выходного сигнала испытуемого оборудования.

Настраивают измерительное устройство, затем устанавливают коаксиальный переключатель в положение «измерение излучения». Перемещают поглощающие клещи вдоль кабеля в направлении от оборудования до тех пор, пока не будет достигнуто считывание максимальных показаний измерительного устройства (на промежутке приблизительно $\lambda/2$).

Эту процедуру повторяют для каждой исследуемой частоты и для каждого измерительного порта.

При измерении излучения на выходном канале преобразователя частот необходимо помнить, что генератор входного сигнала необходимо настроить на используемые входные частоты по очереди, а измерительное устройство необходимо настроить на каждую из конкретных выходных частот.

При измерениях излучения на сетевых кабелях активного оборудования оно должно быть подключено согласно рисунку 3, за исключением сетевого кабеля. Сетевой кабель следует держать свободным от поглощающих устройств, и он, удлинненный при необходимости, должен проводиться вместо измерительного кабеля через поглощающие клещи. Измерения производятся так же, как описано выше, за исключением того, что положение «измерение уровня» коаксиального переключателя в данной схеме соединения не задействуется. Выходной уровень генератора сигнала должен быть установлен тот же, что и при измерении на выходном порту.

Представление результатов

Для получения истинных значений мощности излучения показания измерительного устройства необходимо скорректировать согласно калибровочной кривой поглощающих клещей.

Уровень излучения испытуемого оборудования должен выражаться в виде замещенной мощности в дБ(пВт) и соответствовать предельным значениям, указанным в таблице 4.

4.3.3.3 Измерение излучения в диапазоне частот от 950 МГц до 25 ГГц с использованием метода «замещения»

Необходимое оборудование

Для измерения методом «замещения» необходимо следующее оборудование:

- генератор сигнала и/или пилот-частоты с необходимым диапазоном частот и с необходимой выходной мощностью;
- приемные антенны для соответствующего(их) диапазона(ов) частот;
- калиброванные передающие антенны для соответствующего(их) диапазона(ов) частот;
- анализатор спектра с соответствующим полным сопротивлением соответствующего(их) диапазона(ов) частот;
- высококачественные коаксиальные соединительные кабели с соответствующим волновым сопротивлением;
- экранированные нагрузочные резисторы с соответствующим полным сопротивлением и выводом;
- сетевой фильтр для подавления внешних помех электропитания в соответствующем диапазоне частот;
- малозумный предварительный усилитель (при необходимости).

Схемы размещения и подключения оборудования

Испытуемое оборудование располагается на подставке из неметаллического материала на высоте 1 м над поверхностью пола (см. рисунок 5).

Оборудование, на которое необходимо подавать входной сигнал и/или пилот-сигналы, должно быть подключено к соответствующему генератору сигналов и/или пилот-сигналов с помощью экранированного кабеля.

В случае если входной сигнал не требуется (например, при измерении излучаемой мощности гетеродина), вход необходимо закрыть экранированной нагрузкой. Для измерения мощности гетеродина на входе внешнего устройства см. 4.3.3.4.

Если имеются неиспользуемые выходы испытуемого оборудования, то они должны быть закрыты экранированной нагрузкой с номинальным полным сопротивлением.

Если имеется сетевой кабель, то он укладывается вертикально и подключается к сетевой розетке через соответствующий сетевой фильтр. Избыточная длина сетевого кабеля должна быть тщательно смотана на конце фильтра.

С целью устранения возможных ошибок измерения сетевой кабель и коаксиальный кабель генератора сигнала должны быть снабжены соответствующими поглощающими устройствами (например, ферритовыми кольцами), расположенными в непосредственной близости от испытуемого оборудования.

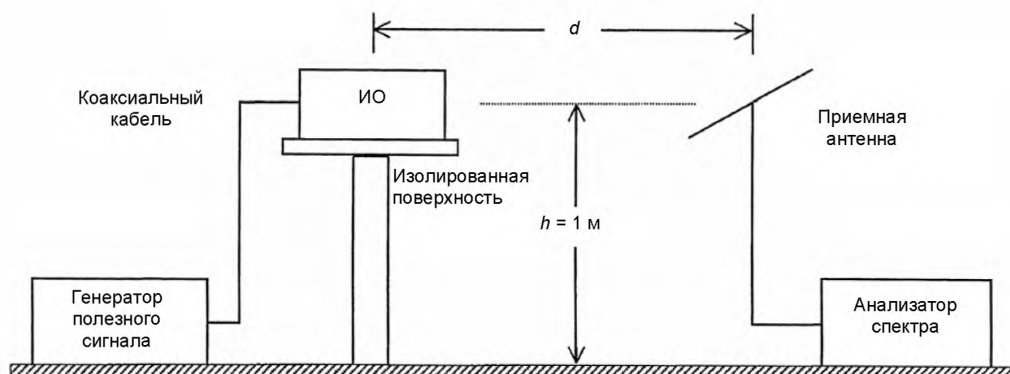


Рисунок 5 – Измерительная установка для измерений излучения методом «замещения». Первый шаг измерения

Условия эксплуатации

Испытуемое оборудование должно эксплуатироваться в соответствии с указаниями изготовителя и при условиях максимального излучения. Во время испытаний необходимо установить максимальный выходной уровень, который указывается изготовителем на оборудовании или в сопроводительной документации.

Измерения необходимо производить с использованием направленной антенны с малой апертурой, способной отдельно измерять вертикальную и горизонтальную поляризацию излучаемого поля. Высота центральной оси антенны над поверхностью земли должна быть равна высоте примерного расположения центра излучения испытуемого оборудования.

Во избежание влияния отражения от земли на результаты измерений рекомендуется использовать соответствующую рупорную антенну. В этом случае не требуется металлическая пластина заземления. Для соответствия «условиям Фраунгофера» расстояние d , на котором производятся измерения, должно быть

$$d > 2b^2/\lambda,$$

где b – большой размер ширины входного отверстия рупора;

λ – длина волны соответствующей измеряемой частоты.

В качестве измерительного оборудования в данном диапазоне частот, как правило, используется анализатор спектра. При низком уровне излучения может возникнуть необходимость в использовании малошумного предварительного усилителя.

Проверка правильности выбора испытательной площадки

Правильность выбора испытательной площадки определяют следующим образом. В месте предполагаемого расположения центра излучения испытуемого оборудования (обычно совпадающего с центром помещения) необходимо установить передающую антенну. Приемную антенну необходимо разместить в положении, которое выбрано для реальных измерений. Эти две антенны необходимо разместить таким образом, чтобы они имели одинаковую поляризацию, которая должна быть перпендикулярна проведенной между обеими антеннами воображаемой линии. Испытания должны быть проведены как в вертикальной, так и в горизонтальной плоскости поляризации.

Место проведения испытаний можно считать подходящим для проведения измерений на данной частоте, если показание измерительного прибора при перемещении центра передающей антенны на расстояние до 20 см в любом направлении от первоначального положения изменяется не более чем на 1,5 дБ.

Примечание 1 – Необходимо учитывать коэффициент усиления используемой передающей антенны в дБ относительно полуволнового диполя.

Методика измерения

Измерения производятся методом замещения с помощью антенны, которая имеет как вертикальную, так и горизонтальную поляризацию, и поворотного стола, на котором размещается испытуемое оборудование. Испытуемое оборудование необходимо поворачивать во всех направлениях. На каждой частоте измерений необходимо записывать наивысший уровень излучения.

Затем испытуемое оборудование заменяется калиброванной передающей антенной, которая подпитывается генератором стандартных сигналов. Центр передающей антенны необходимо расположить в том же первоначальном положении, что и центр испытуемого оборудования (см. рисунок 6).

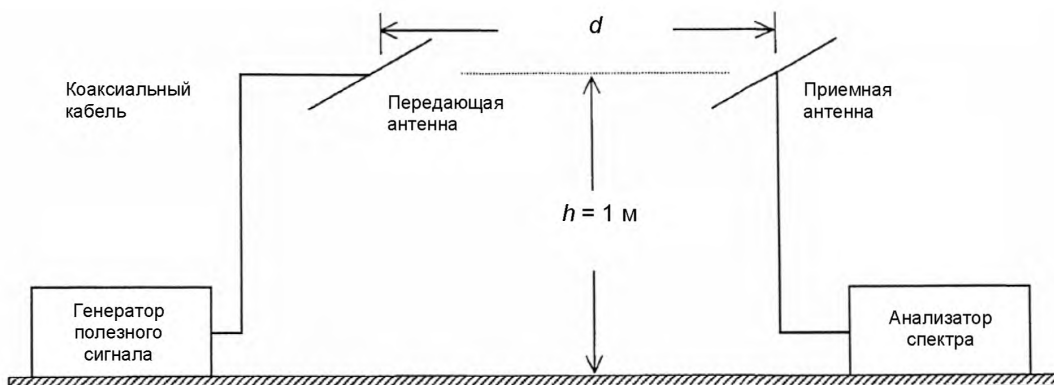


Рисунок 6 – Измерительная установка для измерений излучения методом «замещения». Второй шаг измерения

На каждой частоте измерений уровень выходного сигнала генератора настраивают таким образом, чтобы получить с анализатора спектра такие же опорные показания, как с испытуемого оборудования. Полученный уровень мощности сигнала генератора, увеличенный на коэффициент усиления излучающей антенны (относительно уровня сигнала полуволнового диполя), принимают как уровень мощности излучения испытуемого оборудования на рассматриваемой частоте.

Примечание 2 – Эквивалентная мощность излучения описывается следующим уравнением:

$$P = P_g - A_c + G_a,$$

где P – эквивалентная мощность излучения, дБ(пВт);

P_g – мощность генератора, дБ(пВт);

A_c – затухание кабелей и элементов согласования между генератором и антенной, дБ;

G_a – коэффициент усиления передающей антенны относительно антенны полуволнового диполя, дБ.

Кроме того, необходимо убедиться, что при выключенном испытуемом оборудовании уровень фонового шума не менее чем на 10 дБ ниже нормы, так как в противном случае значение показания может быть существенно искажено.

Представление результатов

Уровень излучения испытуемого оборудования должен выражаться в значениях эквивалентной мощности в дБ(пВт) и соответствовать предельным значениям, указанным в таблице 4.

4.3.3.4 Измерение мощности гетеродина на входе внешнего блока

Метод измерения

Измерение мощности на входе внешнего блока (включая, например, поляризатор, поляризационное переходное устройство/разделительный фильтр, полосовой фильтр, радиочастотный волновод и т. д.) измеряется в соответствии с методом измерений, описанным в 4.3.3.3, за исключением того, что на оборудование не должны поступать какие-либо входные сигналы от генератора.

Если отсутствует подходящее согласующее устройство на входе внешнего блока (например, R120, C120), то мощность гетеродина может быть измерена ваттметром с соответствующим переходным устройством.

Представление результатов

Уровень мощности испытуемого оборудования должен выражаться в значениях эквивалентной мощности в дБ(пВт) и соответствовать предельным значениям, указанным в таблице 5.

4.3.3.5 Измерение активных внутренних антенн

Излучения активных внутренних антенн следует измерять в диапазоне частот от 30 до 1000 МГц в соответствии с методом напряженности поля, описанным в EN 55022.

Измерения должны проводиться на испытуемом оборудовании, которое эксплуатируется согласно назначению (выходной сигнал экранирован номинальным полным сопротивлением), но без входного сигнала.

Представление результатов

Уровень излучения испытуемого оборудования необходимо преобразовать от напряженности поля до мощности, выраженной в дБ(пВт), и он должен соответствовать нормам, указанным в таблице 4.

Расчет производится по следующей формуле:

$$P = E - F_c,$$

где P – излучаемая мощность, дБ(пВт);

E – измеряемая напряженность поля, дБ(мкВ/м);

F_c – поправочный коэффициент (7,3 дБ для измерений на расстоянии 3 м).

4.4 Помехоустойчивость активного оборудования

4.4.1 Общие положения

Любой радиочастотный сигнал, поступающий на оборудование, может создавать помехи. Если в результате недостаточной помехоустойчивости паразитные частоты проникают в оборудование, то на выходе оборудования нежелательные сигналы могут:

- создавать интермодуляционные составляющие с полезным сигналом или другими распространяемыми сигналами или переносить свою модуляционную составляющую посредством перекрестной модуляции на полезный сигнал;

- создавать биения с сигналами гетеродина или их гармониками или с другими распространяемыми сигналами;

- попадать в диапазоны номинальных частот оборудования.

Примечание 1 – Некоторых помех можно избежать за счет правильного подбора каналов.

4.4.2 Критерий качества функционирования

Применяется критерий качества А (в соответствии с EN 61000-6-1):

Во время испытаний оборудование должно функционировать в соответствии с назначением. Не допускаются рабочие характеристики ниже уровня, установленного изготовителем, или прекращение выполнения оборудованием установленной функции при использовании оборудования по назначению. Уровень рабочих характеристик оборудования может быть заменен допустимыми потерями качества функционирования. Не допускаются изменения установленного режима работы или сохраненных данных.

В настоящем стандарте уровень помехоустойчивости должен соответствовать уровню случайных электромагнитных помех, которые создают незначительную помеху на выходе испытуемого оборудования при наличии на входе или выходе испытуемого оборудования полезного сигнала с указанным уровнем функционирования.

При этом исходят из того, что данная незначительная помеха соответствует отношению полезного радиочастотного сигнала к нежелательному в канале:

- 60 дБ – для AM-VSB-TV телевизионных сигналов и FM радиосигналов;

- 35 дБ – для FM-TV-сигналов в условиях передачи аналоговых и цифровых сигналов;

- BER $1 \cdot 10^{-4}$ перед исправлением ошибок по методу Рида-Соломона и после по методу Витерби – для QPSK, QAM, COFDM, когда измеряют выходную мощность испытуемого оборудования.

Примечания

1 Для цифровых модулированных сигналов пределы работоспособности системы обеспечивают услугу, псевдосвободную от прерываний.

2 DVB-C QAM-сигналы не используют исправление ошибок по методу Витерби, и импульс или узкополосные помехи могут послужить причиной ухудшения качества функционирования.

3 При проверке соблюдения требований стандарта необязательно измерять действительный уровень помехоустойчивости, а следует лишь проверить, соблюдаются ли требования к помехоустойчивости в соответствии с разделом 5.

4.4.3 Измерение внешней помехоустойчивости к окружающим полям

4.4.3.1 Внеполосная помехоустойчивость (модулированный сигнал помехи)

Испытание внеполосной помехоустойчивости касается только активного оборудования, для которого требования к внутриволновой помехоустойчивости не предъявляются.

Измерения помехоустойчивости в диапазоне частот помех от 150 кГц до 80 МГц проводятся методом инжекции, описанным в EN 61000-4-6.

Измерения помехоустойчивости в диапазоне частот от 80 МГц до 3 ГГц (расширенном до 3 ГГц с использованием соответствующих антенн) проводятся на испытательной площадке методом излучаемых электромагнитных полей, приведенным в EN 61000-4-3.

Для диапазона частот от 3 до 25 ГГц в настоящее время требования отсутствуют.

Примечание – Методы измерений и предельные значения находятся на стадии рассмотрения для последующего внесения их в будущее изменение или переработанное издание.

Испытательные частоты

Для одноканального оборудования измерения производятся с использованием поля помех, частоты которого находятся за пределами диапазона номинальных частот испытуемого оборудования (см. рисунки 7 и 8). Для преобразователей частоты поле помех должно иметь частоты вне диапазона номинальных частот на входе и выходе преобразователя.

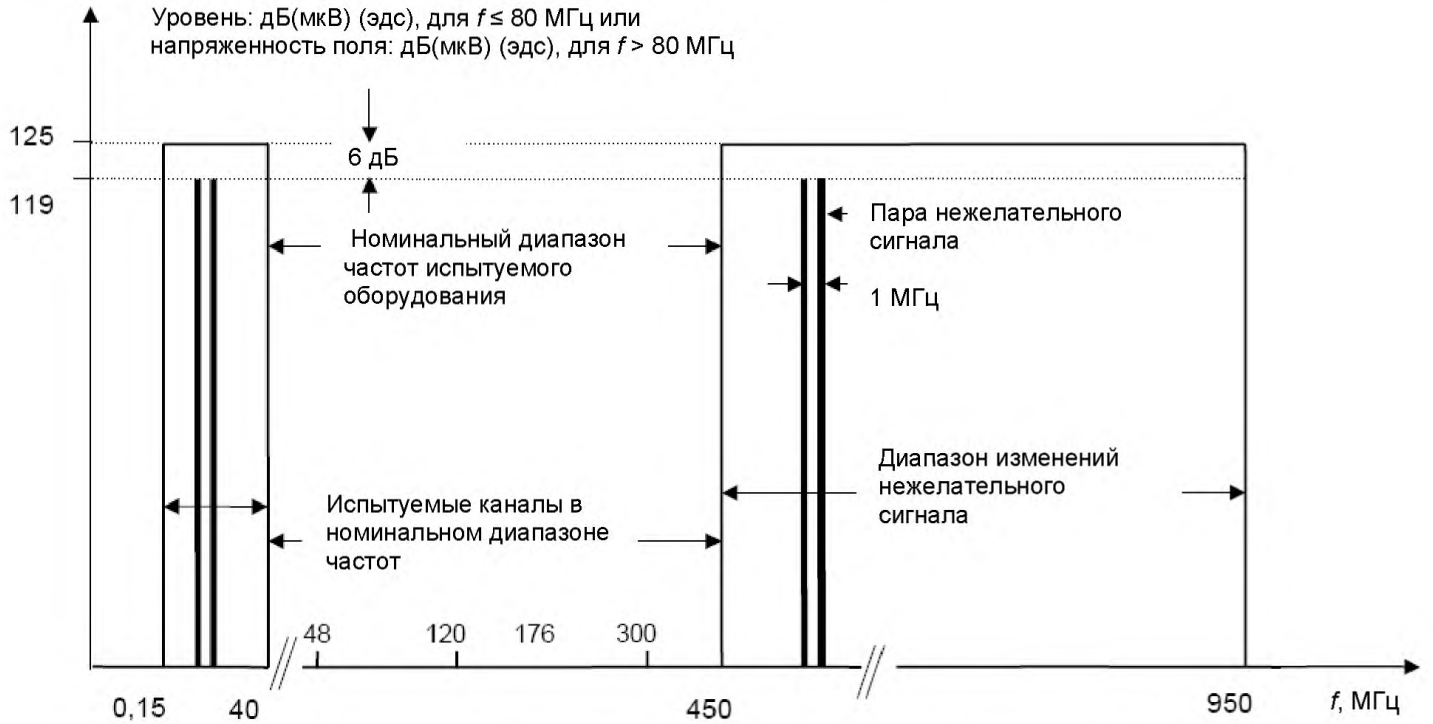


Рисунок 7 – Распределение частот для измерений внеполосной помехоустойчивости активного оборудования с номинальным диапазоном частот ниже 950 МГц для приема АМ-сигналов (например, широкополосный усилитель ОВЧ, полоса пропускания от 40 до 450 МГц)

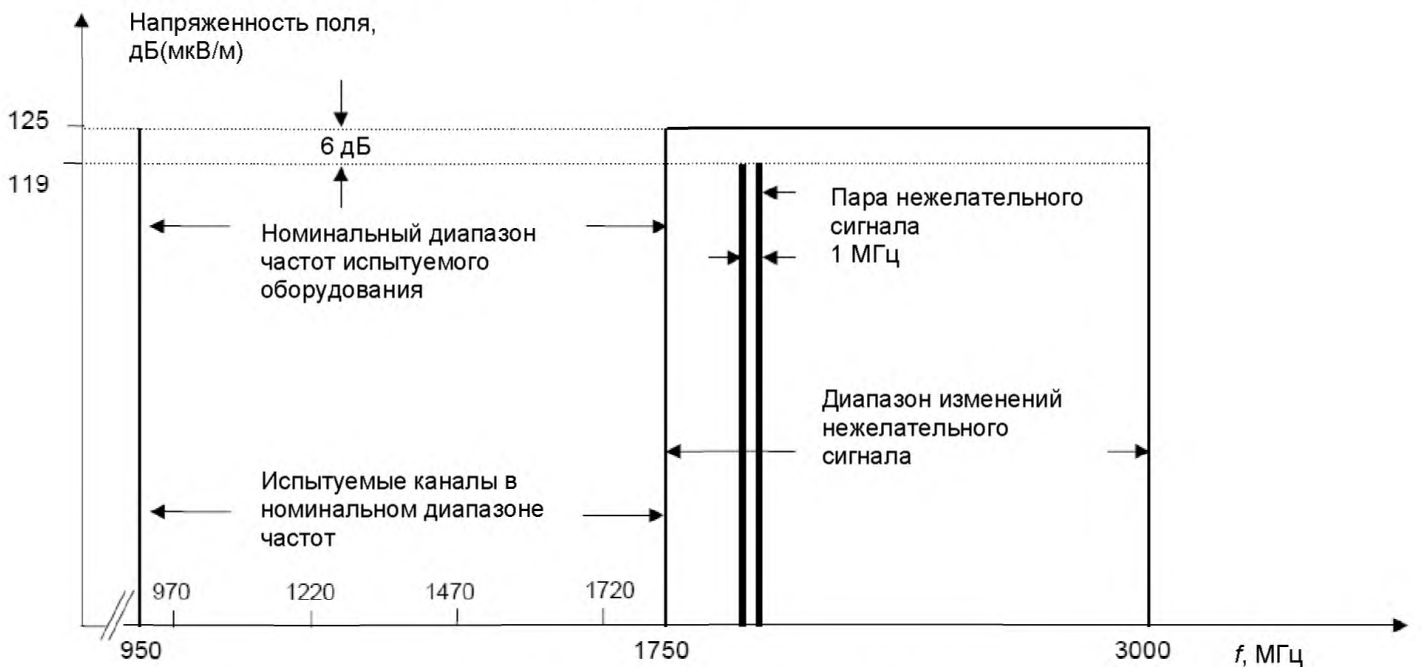


Рисунок 8 – Распределение частот для измерений внеполосной помехоустойчивости активного оборудования с номинальным диапазоном частот свыше 950 МГц для приема FM-сигналов (например, усилитель промежуточной частоты, полоса пропускания от 950 до 1750 МГц)

Измерения широкополосного оборудования производятся с использованием поля помех с частотами, которые находятся за пределами диапазона номинальных частот испытуемого оборудования (см. рисунки 7 и 8). Из нижеприведенных средних частот, которые находятся в номинальных диапазонах частот испытуемого оборудования, должны выбираться наименьшие частоты полезных испытуемых каналов.

Для оборудования, не имеющего диапазона номинальных частот (например, источники питания, блоки управления), измерения следует проводить для целого установленного диапазона частоты помех.

Оборудование для приема АМ-сигналов с номинальными диапазонами частот < 950 МГц

Испытуемые каналы с полосой пропускания 8 МГц на средних частотах – 48, 120, 176, 300, 480, 680, 850 МГц.

Оборудование для приема FM-сигналов с номинальными диапазонами частот > 950 МГц

Испытуемые каналы с полосой пропускания 27 МГц на средних частотах – 970, 1220, 1470, 1720, 1970, 2220, 2470, 2720, 2970 МГц.

Условия проведения испытаний

Во всех случаях измерение внеполосной помехоустойчивости оборудования включает в себя оценку влияния полей помех на нормальный выходной сигнал.

Испытуемое оборудование должно функционировать при номинальном напряжении питания и нормальных условиях в ручном или автоматическом режиме работы.

Все неиспользуемые входы и выходы должны быть корректно нагружены с использованием экранированной оконечной нагрузки. Органы ручного управления должны быть установлены таким образом, чтобы обеспечивалось максимальное усиление и необходимая амплитудно-частотная характеристика.

Генератор полезного сигнала должен быть настроен на частоту полезного сигнала f_c .

Выходной уровень генератора полезного сигнала должен быть установлен таким образом, чтобы обеспечивался указанный максимальный уровень полезного сигнала на выходе испытуемого оборудования.

Поле помех модулируется двумя дискретными несущими (двумя нежелательными сигналами), уровни напряженности полей которых на 6 дБ ниже опорного уровня, указанного в таблице 6, разделенных один от другого частотным интервалом в 1 МГц. Опорной частотой для обоих нежелательных сигналов должно быть среднеарифметическое их собственных частот.

Внеполосная помехоустойчивость

В соответствии с настоящим стандартом уровень внешней помехоустойчивости соответствует уровню случайных электромагнитных помех вне номинальных диапазонов частот, которые создают на выходе испытуемого оборудования незначительную помеху (см. примечание 3 к 4.4.2), при наличии на выходе максимального выходного уровня полезного сигнала, установленного изготовителем оборудования.

Методика измерений

Генератор полезного сигнала настраивают в соответствии с вышеуказанными условиями проведения испытаний. Уровень сигнала на выходе испытуемого оборудования измеряют с использованием измерительного приемника или анализатора спектра.

Затем измерительный приемник или анализатор спектра настраивают на две составляющие помех (от $f_c - 1$ МГц до $f_c + 1$ МГц) в полезном канале, а выходные уровни генераторов нежелательного сигнала одновременно регулируют для получения на выходе испытуемого оборудования отношения радиочастотного сигнала на несущей частоте к помехе, соответствующего критерию качества функционирования, установленному в 4.4.2.

Испытуемое оборудование необходимо вращать во всех плоскостях. На каждой измерительной частоте должен быть зарегистрирован минимальный выходной уровень от генератора нежелательного сигнала.

Гармоники посторонних сигналов при измерении не учитывают.

В случае если в оборудовании предусмотрена автоматическая регулировка уровня, необходимо поддерживать постоянными уровни полезного сигнала и пилот-сигналов.

Представление результатов

Результаты должны быть выражены в значениях наименьшего уровня напряженности поля в дБ(мкВ/м) согласно критерию качества функционирования, указанному в 4.4.2, и должны соответствовать предельным значениям, указанным в таблице 6.

4.4.3.2 Внутриполосная помехоустойчивость (немодулированный сигнал помехи)

Для помех в диапазоне частот от 150 кГц до 80 МГц измерения проводятся методом инъекции, описанным в EN 61000-4-6, но с частотами помех согласно определению внутриполосной помехоустойчивости.

Измерения помехоустойчивости в диапазоне частот от 80 МГц до 3 ГГц (расширенном до 3 ГГц с использованием соответствующих антенн) проводятся на испытательной площадке методом излучаемых электромагнитных полей, приведенным в EN 61000-4-3.

Для диапазона частот от 3 до 25 ГГц в настоящее время требования отсутствуют.

Примечание 1 – Методы измерения и предельные значения находятся на стадии рассмотрения для последующего внесения их в будущее изменение или переработанное издание.

Необходимое оборудование

Испытательное оборудование, необходимое для измерения внутриполосной помехоустойчивости оборудования:

- генератор сигналов, при необходимости – пилот-сигналов, охватывающий рассматриваемый диапазон частот и модулирующий полезный сигнал;
- радиочастотный генератор мощности, охватывающий рассматриваемый диапазон частот и имеющий достаточную выходную мощность для питания передающей антенны и/или полосковой линии передачи (нежелательный сигнал);
- измерительный приемник или анализатор спектра;
- соответствующие сумматоры, испытательные кабели и оконечные нагрузки, которые должны быть согласованы и экранированы.

Примечание 2 – Измерительное оборудование, предназначенное для соединения с испытуемым устройством, должно иметь полное входное сопротивление 75 Ом или быть оснащено соответствующими согласующими устройствами.

Испытательные частоты

Измерения проводятся с использованием поля помех в виде непрерывных колебаний, частота которых расположена на расстоянии $(2 \pm 0,5)$ МГц от полезного сигнала (см. рисунки 9 и 10). Испытательные частоты должны выбираться таким образом, чтобы можно было получить реальное представление о внутриполосной помехоустойчивости в номинальном диапазоне частот. При наличии оборудования с селекцией каналов частота полезного сигнала и частоты помех должны выбираться таким образом, чтобы они находились внутри полезного канала.

В случае широкополосного оборудования необходимо использовать такие центральные частоты, которые попадают в полосу рабочих частот испытуемого оборудования. Интервал между нежелательным и полезным сигналом должен составлять $(2 \pm 0,5)$ МГц.

Оборудование для приема АМ-сигналов с номинальными диапазонами частот < 950 МГц

Частоты полезного сигнала – 27, 48, 144, 176, 300, 470, 680, 860 МГц.

Оборудование для приема FM-сигналов с номинальными диапазонами частот > 950 МГц

Частоты полезного сигнала – 970, 1220, 1470, 1720, 1970, 2220, 2470, 2720, 2970 МГц.

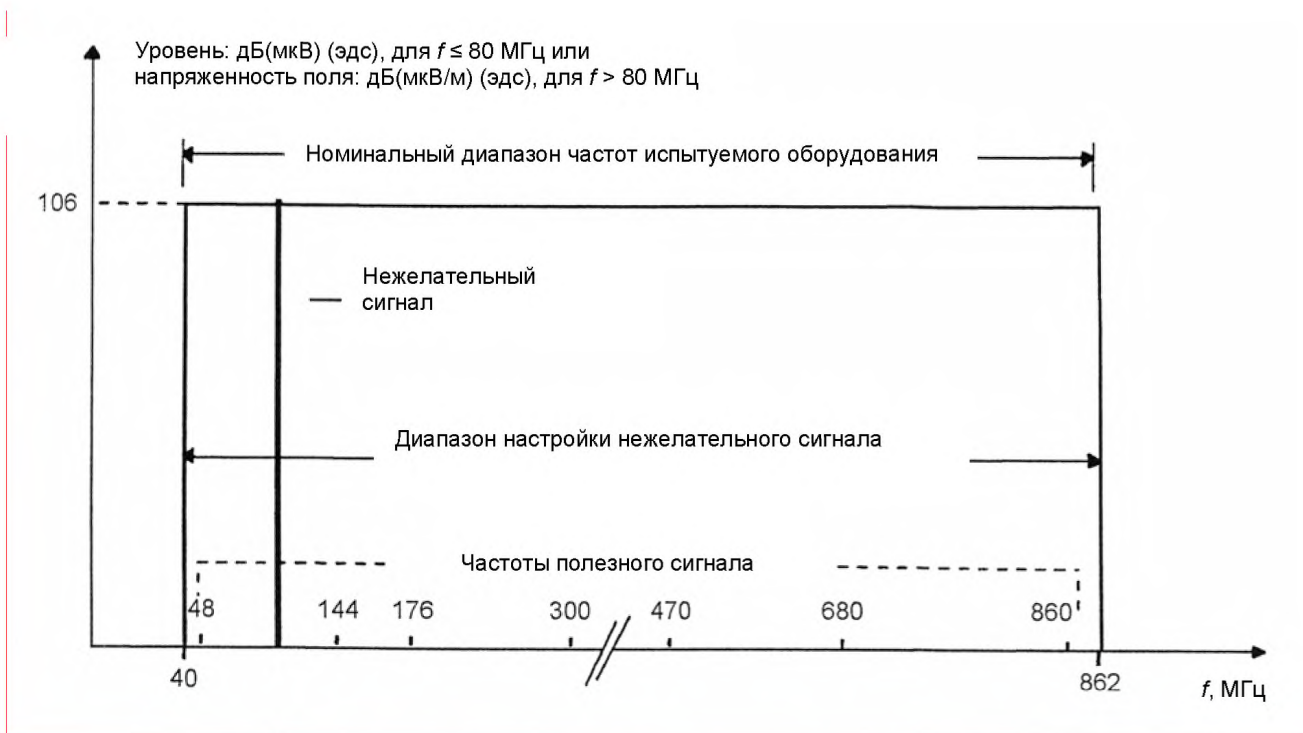


Рисунок 9 – Распределение частот для измерения внутриполосной помехоустойчивости активного оборудования с номинальным диапазоном частот < 950 МГц для приема АМ-сигналов (например, широкополосный усилитель, полоса пропускания от 40 до 862 МГц)



Рисунок 10 – Распределение частот для измерения внутриполосной помехоустойчивости активного оборудования с номинальным диапазоном частот > 950 МГц для приема FM-сигналов (например, усилитель промежуточной частоты, полоса пропускания от 950 до 3000 МГц)

Условия проведения испытаний

Во всех случаях измерение внутриполосной помехоустойчивости оборудования включает в себя оценку влияния поля помех на нормальный выходной сигнал.

Испытуемое оборудование должно функционировать при номинальном напряжении электропитания и нормальных условиях работы в ручном или автоматическом режиме работы.

Все неиспользуемые входы и выходы должны быть корректно нагружены с использованием экранированной оконечной нагрузки. Органы ручного управления должны быть установлены таким образом, чтобы обеспечивалось максимальное усиление и необходимая амплитудно-частотная характеристика.

На вход необходимо подать полезный сигнал с наиболее низким установленным или стандартизованным входным уровнем. Если входной уровень не установлен изготовителем, то на вход необходимо подать полезный сигнал с уровнем 70 дБ(мкВ).

Примечание 3 – Например, для Euro-DOCSIS минимальный входной уровень установлен 43 дБ(мкВ) для 64-QAM-сигналов.

Внутриполосная помехоустойчивость

В соответствии с настоящим стандартом уровень внутриполосной помехоустойчивости соответствует уровню случайных электромагнитных помех в пределах номинальных диапазонов частот, которые создают на выходе испытуемого оборудования незначительную помеху при описанных выше условиях проведения измерения (см. критерий качества функционирования, приведенный в 4.4.2).

Методика измерений

Генератор полезного сигнала настраивают в соответствии с вышеуказанными условиями проведения испытаний. Уровень сигнала на выходе испытуемого оборудования измеряют с использованием измерительного приемника или анализатора спектра.

Частоту нежелательного сигнала необходимо изменять в пределах номинальных диапазонов частот, а уровень сигнала необходимо установить таким, чтобы на выходе испытуемого оборудования отношение радиочастотного сигнала на несущей частоте к помехе соответствовало критерию качества функционирования, указанному в 4.4.2.

Измерения должны проводиться на вышеуказанных частотах. Следует ожидать наибольшую помеху, если частота нежелательного сигнала находится внутри испытуемого канала. Однако должны оцениваться и все другие сигналы помех, которые могут появиться в диапазонах номинальных частот в результате преобразования или эффектов взаимной модуляции при участии первоначального нежелательного сигнала.

Испытуемое оборудование необходимо вращать во всех плоскостях. На каждой измерительной частоте должен быть зарегистрирован минимальный выходной уровень от генератора нежелательного сигнала.

Гармоники посторонних сигналов при измерении не учитывают.

В случае если в оборудовании предусмотрена автоматическая регулировка уровня, необходимо поддерживать постоянными уровни полезного сигнала и пилот-сигналов.

Представление результатов

Результаты должны быть выражены в виде наименьшего уровня напряженности поля в дБ(мкВ/м), при котором выполняется критерий качества функционирования в соответствии с 4.4.2, и соответствовать предельным значениям, указанным в таблице 7.

4.4.4 Внутренняя помехоустойчивость (устойчивость к нежелательным сигналам)

4.4.4.1 Общие требования

Метод измерения

Приведенные ниже методы измерения служат для определения устойчивости активного оборудования к помехам от нежелательных сигналов, которые находятся как вне диапазона рабочих частот (внеполосные помехи) оборудования, так и в его пределах (внутриполосные помехи).

Если испытуемое оборудование представляет собой преобразователи частоты, служащие для преобразования одного (или более) радиочастотного диапазона входных частот в один (или более) радиочастотный диапазон выходных частот, то во время измерений необходимо учитывать результат всех возможных соединений полезных, нежелательных сигналов и частот гетеродина.

Уровень внутренней помехоустойчивости

В настоящем стандарте уровень внутренней помехоустойчивости – это максимальный уровень нежелательного сигнала, приложенного ко входным зажимам, при котором выполняется критерий качества функционирования, указанный в 4.4.2.

Испытательная установка

Испытательная установка приведена на рисунке 11. Испытательное оборудование и вспомогательные средства должны быть правильно соединены с учетом их характеристических полных сопротивлений и согласованы во всем диапазоне рабочих частот.

Перед началом проведения измерений необходимо проверить испытательную установку, чтобы убедиться, что она достаточно свободна от искажений, создаваемых внутренней генерацией. Перекрестной модуляции источников испытательных сигналов можно избежать за счет увеличения затухания между генераторами сигналов.

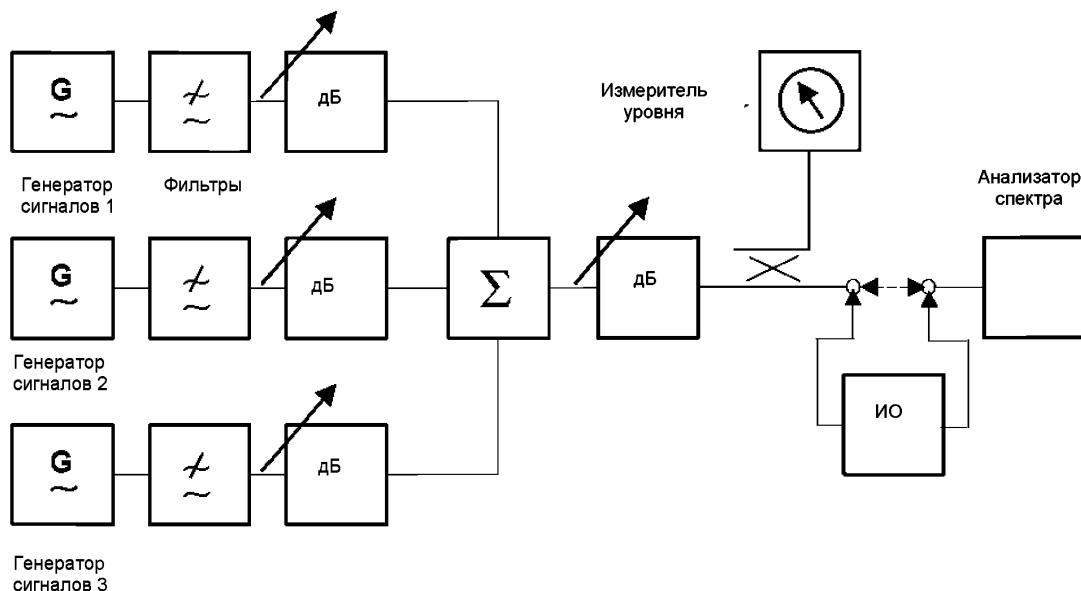


Рисунок 11 – Измерительная установка для испытаний на внутреннюю помехоустойчивость

Методика измерений

Измерение проводится методом измерения трех сигналов, в котором нежелательный сигнал моделируется двумя дискретными несущими, которые имеют уровень на 6 дБ ниже опорного уровня несущих и разделены указанным частотным интервалом один от другого.

Испытуемое оборудование должно подвергаться воздействию помех от нежелательных сигналов согласно соответствующим граничным кривым.

Условия проведения испытаний

Граничные кривые устанавливают минимальные уровни нежелательных сигналов, при которых оборудование должно удовлетворять условиям качества функционирования.

Используемая граничная кривая должна выбираться соответственно рабочему диапазону частот испытуемого оборудования и в случае необходимости должна быть адаптирована к предельным значениям рабочего диапазона частот.

На выходе испытуемого оборудования все отношения радиочастотный сигнал/помеха должны измеряться при помощи измерительного приемника или анализатора спектра, при этом регистрируется наихудшее значение.

Внутренняя помехоустойчивость к внеполосным помехам

Уровень полезного сигнала устанавливается в соответствии с требованиями, указанными в 4.4.4.2 для диапазона частот от 47 до 862 МГц и в 4.4.4.3 для диапазона частот от 10,70 до 12,75 ГГц.

Для измерения устойчивости к внеполосным сигналам помехи внеполосные нежелательные сигналы должны подаваться на вход испытуемого оборудования согласно соответствующим граничным кривым.

Допустимо снижение установленного для системы уровня на 3 дБ при проведении измерений на преобразователях, которые предназначены для приема круговых поляризованных сигналов, но подвергаются воздействию нежелательных сигналов с линейной поляризацией.

На выходе испытуемого оборудования необходимо провести измерения с целью определения соответствия критерию качества функционирования, указанному в 4.4.2, всех интермодуляционных составляющих, которые генерируются полезными и нежелательными сигналами или только нежелательными сигналами либо возникают под воздействием сигнала частоты гетеродина.

Во время измерений полезный сигнал необходимо последовательно настраивать в пределах всего рабочего диапазона частот. В каждом случае необходимо записать наихудший результат.

Если сигналы различных входных диапазонов частот (например, с разными плоскостями поляризации) объединяются оборудованием для формирования одного выходного диапазона частот, то любые нежелательные сигналы, попадающие в рабочий выходной диапазон частот, после преобразования должны рассматриваться как интермодуляционные составляющие.

Внутренняя помехоустойчивость к внутриполосным помехам

Уровень полезного сигнала устанавливается в соответствии с требованиями, указанными в 4.4.4.3. Для измерения устойчивости к внутриполосным помехам смоделированный нежелательный сигнал необходимо подать на вход испытуемого оборудования согласно соответствующей граничной кривой.

Допустимо снижение установленного для системы уровня на 3 дБ при проведении измерений на преобразователях, которые предназначены для приема круговых поляризованных сигналов, но подвергаются воздействию нежелательных сигналов с линейной поляризацией.

На выходе испытуемого оборудования необходимо провести измерения с целью определения соответствия критерию качества функционирования, указанному в 4.4.2, всех интермодуляционных составляющих, которые генерируются полезными и нежелательными сигналами и попадают в рабочий диапазон частот.

Если сигналы различных входных диапазонов частот объединяют для формирования одного выходного диапазона частот, то нежелательные сигналы, которые появляются за пределами исходного выходного диапазона частот, должны рассматриваться как интермодуляционные составляющие.

4.4.4.2 Внутренняя помехоустойчивость в диапазоне частот от 47 до 862 МГц

Для активного оборудования, которое обрабатывает сигналы, непосредственно поступающие от приемных антенн, выходной уровень всех интермодуляционных составляющих, которые попадают в пределы полосы пропускания испытуемого оборудования, должен быть таким, чтобы отношение сигнал/помеха соответствовало критерию качества функционирования, указанному в 4.4.2.

Метод измерения

Измерения должны производиться на установке, изображенной на рисунке 11, с использованием одного полезного сигнала в одной из полос радиовещательного или телевизионного вещания и одного модулированного нежелательного сигнала, представленного двумя немодулированными несущими. Уровень полезного сигнала должен устанавливаться на заданный максимальный рабочий уровень (согласно EN 60728-3). Уровни двух немодулированных несущих (для имитации нежелательного сигнала) должны быть на 6 дБ ниже уровня, указанного в таблице 8, и оба сигнала должны быть отделены друг от друга интервалом в 1 МГц.

Примечание – Это требование не относится к аппаратуре избирательного приема каналов, рассчитанной на диапазон частот от 87,5 до 108 МГц. Способ измерения для данного типа оборудования находится на стадии рассмотрения.

Для усилителей поддиапазонов, полных диапазонов и многодиапазонных усилителей, преобразователей частот или аналогичного оборудования уровень полезного сигнала должен быть увеличен на 3 дБ.

Сигнально-избирательные цепи (канальные фильтры, полосовые фильтры и аналогичные схемы), которые необходимы для выполнения требований устойчивости к нежелательным сигналам, должны рассматриваться как неотъемлемые части активного электронного оборудования, т. е. без этих цепей оборудование не может работать.

Представление результатов

Результаты необходимо выражать в виде отношения сигнал/помеха в дБ, и они должны соответствовать критерию качества функционирования, указанному в 4.4.2, и требованиям, установленным в таблице 8.

4.4.4.3 Внутренняя помехоустойчивость в диапазоне частот от 10,70 до 12,75 ГГц

Пределы применения

Измерение внутренней помехоустойчивости внешних блоков в диапазоне частот от 10,70 до 12,75 ГГц рекомендовано для гарантии корректной работы внешних блоков для приема спутникового телевидения в головных станциях CATV и MATV.

Измерения на внешних блоках должны проводиться при помощи установки, изображенной на рисунке 11, с использованием одного немодулированного полезного сигнала и одного модулированного нежелательного сигнала, воспроизводимого двумя немодулированными несущими. Уровень полезного сигнала должен устанавливаться согласно рисункам 12 и 13. Уровни двух немодулированных несущих (для имитации нежелательного сигнала) должны быть на 6 дБ ниже уровня, указанного в таблице 8, и оба сигнала должны быть отделены друг от друга интервалом в 1 МГц.

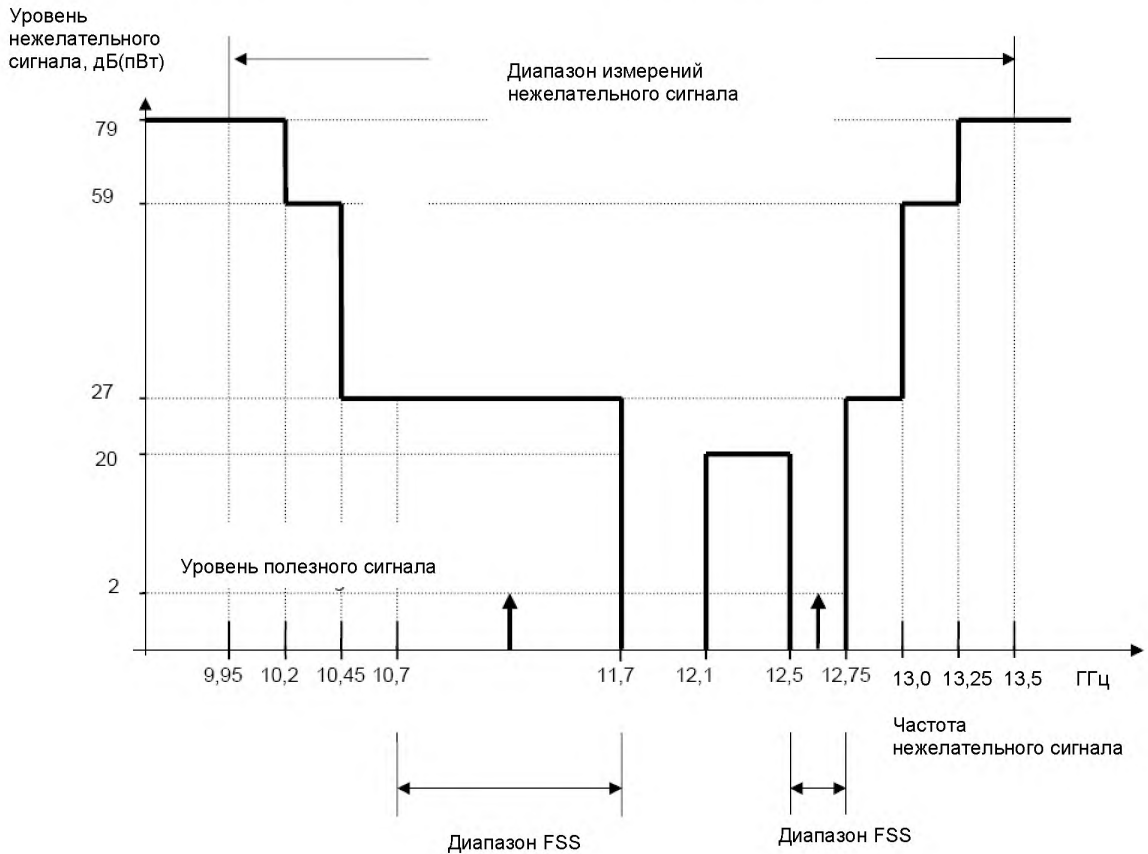


Рисунок 12 – Уровни полезного и нежелательного сигналов для определения внутренней помехоустойчивости внешних принимающих блоков FSS

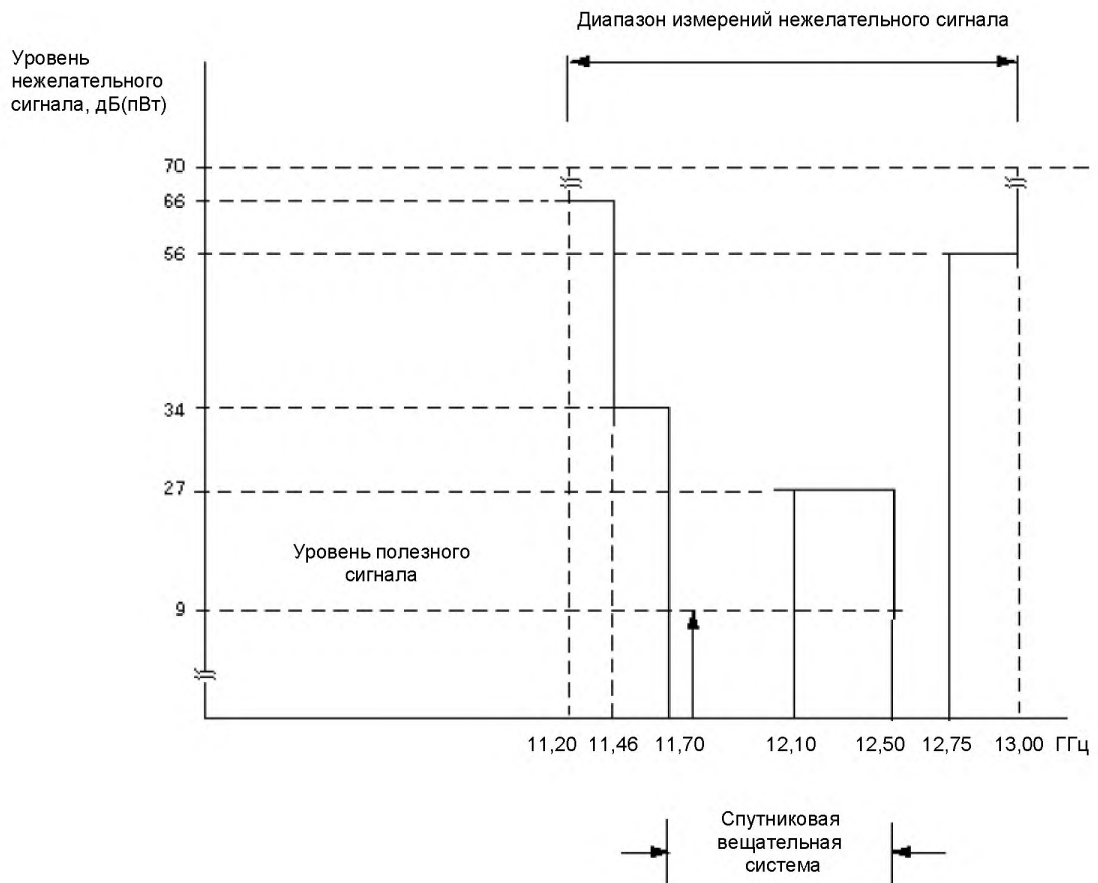


Рисунок 13 – Уровни полезного и нежелательного сигналов для определения внутренней помехоустойчивости внешних принимающих блоков BSS

Наличие одного внешнего блока

Все интермодуляционные составляющие на выходе внешнего блока, попадающие в выходной диапазон частот SAT-IF, должны иметь отношение сигнал/помеха, которое соответствует критерию качества функционирования, указанному в 4.4.2.

При этом исходят из предположения, что по меньшей мере один полезный, а также один нежелательный сигнал соответствуют граничным кривым, изображенным на рисунках 12 и 13.

Наличие нескольких внешних блоков

При использовании нескольких внешних блоков с объединенными выходами искаженные сигналы, порожденные нежелательными и/или полезными сигналами, попадающими в диапазоны частот, создаваемые несколькими внешними блоками, должны иметь уровень, по меньшей мере на 35 дБ ниже выходного уровня полезного сигнала.

Представление результатов

При проведении данных измерений результаты выражаются отношением сигнал/помеха в дБ, и они должны соответствовать критерию качества функционирования, указанному в 4.4.2, и требованиям, установленным в таблице 8.

4.4.4.4 Устойчивость внешних блоков к сигналам на зеркальной частоте

Метод измерений

Устойчивость к сигналам на зеркальной частоте выражается коэффициентом подавления зеркальной частоты. Он должен измеряться для внешних блоков, используемых для приема и преобразования FM-TV-сигналов с выходными частотами в SAT-IF-диапазоне.

Измерения должны производиться методом, приведенным в EN 61079-1:1993 (подраздел 3.10).

Представление результатов

При проведении данных измерений результаты выражаются коэффициентом подавления зеркальной частоты в дБ и должны соответствовать критерию качества функционирования, указанному в 4.4.2, и предельным значениям, указанным в таблице 9.

4.5 Эффективность экранирования пассивного оборудования

4.5.1 Введение

Указанные методы применяются для измерения эффективности экранирования пассивного оборудования.

В диапазоне частот от 5 до 30 МГц применяется метод «устройств связи», приведенный в 4.3.3.1.

В диапазоне частот от 30 до 950 МГц применяется метод «поглощающих клещей», приведенный в 4.3.3.2.

В диапазоне частот от 950 МГц до 25 ГГц применяется метод «замещения», приведенный в 4.3.3.3.

4.5.2 Общие требования к измерениям

Измерительные кабели, устройства связи и оконечные устройства должны быть согласованы и экранированы. Полное сопротивление испытательного оборудования должно быть равным 75 Ом.

Измерения могут проводиться как внутри, так и вне помещения. Если местом проведения испытаний является помещение, то оно должно быть такого размера, чтобы любые поглощающие или отражающие объекты были размещены на достаточном удалении от измерительной установки и не могли повлиять на результаты измерений.

Измерения должны производиться на:

- всех радиочастотных портах;
- всех однопроводных или многопроводных соединениях (при наличии).

Измерения должны производиться на выборках частот, выбранных таким образом, чтобы можно было получить реальные данные об эффективности экранирования во всем рабочем диапазоне частот.

4.5.3 Методы измерений

4.5.3.1 Измерение эффективности экранирования в диапазоне частот от 5 до 30 МГц методом «устройств связи»

Необходимое оборудование – согласно 4.3.3.1.

Схемы размещения и подключения оборудования – согласно 4.3.3.1.

Сетевой кабель (если он есть) также следует соединить с устройством связи.

Режим работы – согласно 4.3.3.1.

Методика измерений – согласно 4.3.3.1.

Представление результатов

При испытании пассивного оборудования эффективность экранирования a_s данного оборудования должна представляться в виде выраженного в дБ соотношения между значением максимальной мощности на входе испытываемого оборудования и наибольшим измеренным значением мощности паразитного излучения на каждой измерительной частоте. Результаты должны соответствовать предельным значениям, указанным в таблице 10.

4.5.3.2 Измерение эффективности экранирования в диапазоне частот от 30 до 950 МГц методом «поглощающих клещей»

Необходимое оборудование – согласно 4.3.3.2.

Схемы размещения и подключения оборудования – согласно 4.3.3.2.

Режим работы – согласно 4.3.3.2.

Методика измерений – согласно 4.3.3.2.

Представление результатов

Если испытывается пассивное оборудование, то эффективность экранирования a_s данного оборудования должна представляться в виде выраженного в дБ соотношения между значением максимальной мощности на входе испытываемого оборудования и наибольшим измеренным значением мощности паразитного излучения на каждой измерительной частоте. Результаты должны соответствовать предельным значениям, указанным в таблице 10.

4.5.3.3 Измерение эффективности экранирования в диапазоне частот от 950 МГц до 25 ГГц методом «замещения»

Необходимое оборудование – согласно 4.3.3.3.

Схема размещения и подключения оборудования – согласно 4.3.3.3.

Режим работы – согласно 4.3.3.3.

Методика измерений – согласно 4.3.3.3.

Представление результатов

Если испытывается пассивное оборудование, то эффективность экранирования a_s данного оборудования должна представляться в виде выраженного в дБ соотношения между значением максимальной мощности на входе испытываемого оборудования и наибольшим измеренным значением мощности паразитного излучения на каждой измерительной частоте. Результаты должны соответствовать предельным значениям, указанным в таблице 10.

4.6 Испытание активного оборудования на устойчивость к электростатическому разряду

Метод и методика испытаний должны соответствовать методу контактного разряда по EN 61000-4-2 в соответствии с EN 61000-6-1 (таблица 1, помехоустойчивость, порт корпуса, пункт 1.5, электростатический разряд).

Критерий качества функционирования В (в соответствии с EN 61000-6-1)

После испытания оборудование должно работать в соответствии с назначением. При работе оборудования по назначению не допускается ухудшение функционирования ниже уровня, указанного изготовителем. Возможно уменьшение уровня характеристик в допустимых пределах. В определенных случаях минимальное качество работы может замещаться допустимой потерей качества работы. Допускается ухудшение рабочих характеристик во время испытаний. Не допускаются изменения установленного режима работы или потери сохраненных данных.

Требования к испытаниям приведены в 5.6.

4.7 Испытания на устойчивость к наносекундным импульсным помехам для сетевых портов питания переменного тока

Методы измерений и испытаний должны соответствовать методам, приведенным в EN 61000-4-4, в соответствии с EN 61000-6-1 (таблица 4, помехоустойчивость, сетевые порты питания переменного тока, пункт 4.5, наносекундные импульсные помехи).

Требования к испытаниям приведены в 5.7.

Критерий качества функционирования В согласно 4.6.

4.8 Методы измерения для телекоммуникационных сигналов портов оборудования мультимедийной сети

Телекоммуникационные сигнальные порты для оборудования мультимедийной сети (т. е. оборудования кабельных сетей с одним или несколькими дополнительными телекоммуникационными портами) должны проверяться согласно EN 300 386.

5 Требования к рабочим характеристикам

5.1 Общие положения

5.1.1 Требования к излучению помех

Уровень вызывающего помеху излучения при измерениях, проводимых по методам, приведенным в 4, не должен превышать предельно допустимых значений, указанных в 5.2 и 5.3. На переходных частотах действует нижнее предельное значение.

5.1.2 Требования к помехоустойчивости

Испытуемое оборудование при воздействии уровней помех или предельных значений, указанных в 5.4, должно соответствовать критериям качества функционирования, указанным в 4.4.2.

5.2 Напряжения помех, создаваемых оборудованием

5.2.1 Предельно допустимые значения напряжения помех на сетевых зажимах

Измерения должны производиться в соответствии с 4.2.1.

Таблица 2 – Предельно допустимые значения напряжения помех на сетевых зажимах

Диапазон частот, МГц	Предельно допустимые значения, дБ(мкВ)	
	Квазипиковое	Среднее
От 0,009 до 0,15	Находится на стадии рассмотрения	
От 0,15 до 0,5	66 – 56 ¹⁾	56 – 46 ¹⁾
От 0,5 до 5	56	46
От 5 до 30	60	50

¹⁾ Уменьшается линейно с логарифмом частоты.

5.2.2 Предельно допустимые значения напряжения помех на входных зажимах

Измерения должны производиться в соответствии с 4.2.3.

Таблица 3 – Предельно допустимые значения напряжения помех на входных зажимах

Диапазон частот, МГц	Частота гетеродина	Уровень (75 Ом), дБ(мкВ)
От 30 до 3000	Основная частота	46
От 30 до 3000	Гармоники	46

5.3 Излучение

5.3.1 Излучение активного оборудования

Измерения должны производиться в соответствии с 4.3.3.1 – 4.3.3.3.

Уровень излучения измеряют приемником с квазипиковым детектором и полосой пропускания в соответствии с таблицей 4 (воспроизведенной из EN 55016-1-1).

Для измерений отдельных несущих частот также могут использоваться другие приемники.

Таблица 4 – Предельно допустимые значения мощности помех

Диапазон частот, МГц	Предельно допустимые значения, дБ(пВт)	Полоса частот измерителя, кГц	Детектор
От 5 до 30	От 27 до 20 ^{1), 2)}	9	Квазипиковый
От 5 до 30	33 ³⁾	9	Квазипиковый
От 30 до 950	20	120	Квазипиковый
От 950 до 2500	43	1000	Пиковый
От 2500 до 25000	57	1000	Пиковый

¹⁾ Линейно убывает пропорционально логарифму частоты.

²⁾ Для активного оборудования, которое не подключено к сети электропитания.

³⁾ Для оборудования, подключенного к сети электропитания.

Примечание – Предельное значение в 50 дБ(мкВ) для напряжения помех на сетевых зажимах в диапазоне частот от 5 до 30 МГц соответствует мощности излучаемых помех в 33 дБ(пВт). Чтобы избежать различных предельных значений для сетевых проводов и других портов, требования к излучению для оборудования, имеющего линию электропитания, увеличены до 33 дБ(пВт).

5.3.2 Мощность гетеродина на входе внешнего блока

Измерения должны производиться в соответствии с 4.3.3.4.

Таблица 5 – Предельно допустимые значения мощности на зажимах гетеродина

Диапазон частот, ГГц	Уровень, дБ(пВт)
От 2,5 до 25	30

5.4 Помехоустойчивость активного оборудования

5.4.1 Внешняя помехоустойчивость к электромагнитным полям

5.4.1.1 Внеполосная помехоустойчивость (по отношению к модулированным сигналам помехи)

Измерения должны производиться в соответствии с 4.4.3.1.

Таблица 6 – Предельные значения для внеполосной помехоустойчивости (наименьший уровень или минимальное значение напряженности поля для согласования с критерием качества функционирования, указанным в 4.4.2)

Диапазон частот, МГц	Уровень ¹⁾ , дБ(мкВ) (эдс)	Напряженность поля, дБ(мкВ/м)
От 0,15 до 80	125	–
От 80 до 950	–	125
От 950 до 3000 (FM)	–	125
От 3000 до 25000	–	На стадии рассмотрения

¹⁾ При подключениях питания постоянного или переменного тока это требование должно соблюдаться без ограничений.

5.4.1.2 Внутриполосная помехоустойчивость (по отношению к немодулированным сигналам помехи)

Измерения должны производиться в соответствии с 4.4.3.2.

Таблица 7 – Предельно допустимые значения для внутриполосной помехоустойчивости (наименьший уровень или минимальное значение напряженности поля для согласования с критерием качества функционирования, указанным в 4.4.2)

Диапазон частот, МГц	Уровень ¹⁾ , дБ(мкВ) (эдс)	Напряженность поля, дБ(мкВ/м)
От 0,15 до 80	106	–
От 80 до 950	–	106
От 950 до 3000 (FM)	–	106
От 3000 до 25000	–	На стадии рассмотрения

¹⁾ При подключениях питания постоянного или переменного тока это требование должно соблюдаться без ограничений.

Примечания

1 Для оборудования, которое непосредственно подключается к приемным антеннам, требования внутриполосной помехоустойчивости не применяются для диапазонов принимаемых частот.

2 Внешняя помехоустойчивость кабельной распределительной сети в целом на основании демпфирования окружающими зданиями и подобными объектами может быть выше помехоустойчивости инсталлированного в сеть оборудования.

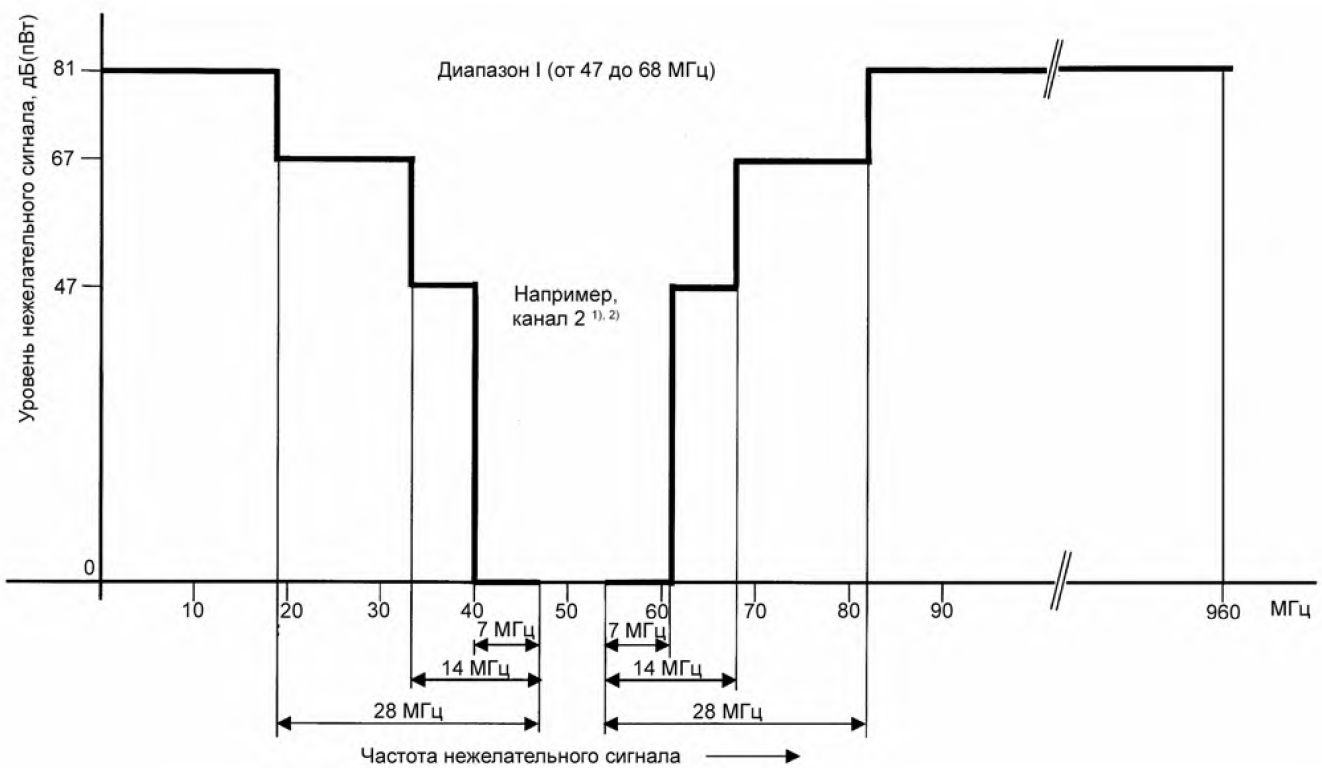
5.4.2 Внутренняя помехоустойчивость

Измерения должны производиться в соответствии с 4.4.4.

Таблица 8 – Требования к испытаниям внутренней помехоустойчивости

Диапазон частот, МГц	Уровень
От 47 до 68	См. рисунок 14
От 87,5 до 108	См. рисунок 15
От 174 до 230	См. рисунок 16
От 470 до 862	См. рисунок 17
От 10200 до 13500 ¹⁾	См. рисунок 12
От 10200 до 13000 ²⁾	См. рисунок 13

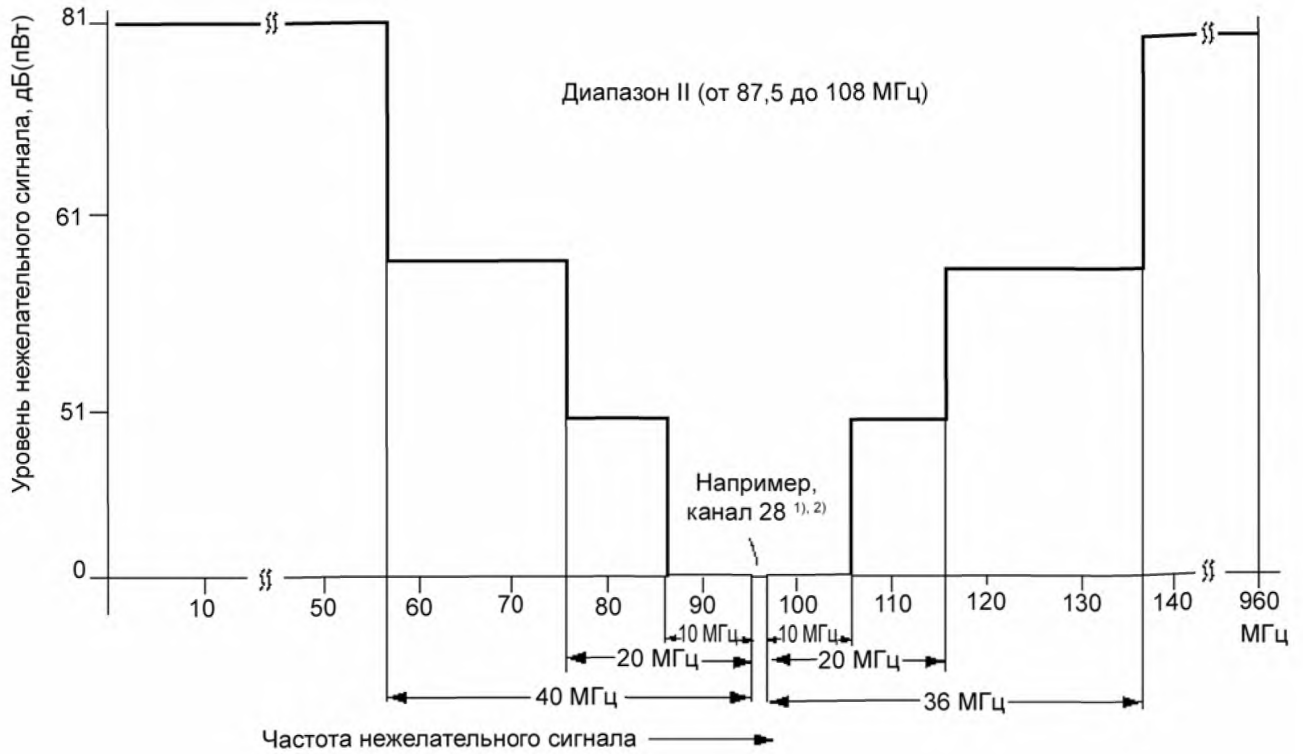
¹⁾ Внешние блоки для приема FSS.
²⁾ Внешние блоки для приема BSS.



¹⁾ В зависимости от номинального диапазона частот активного оборудования (одноканального оборудования/ широкополосного оборудования) каждая половина граничных кривых должна быть сдвинута к краям соответствующего диапазона. Для многодиапазонного оборудования может возникнуть необходимость в объединении соответствующих граничных кривых (рисунки 14 – 17).

²⁾ Уровни полезных сигналов устанавливаются в соответствии с 4.3.2.1.

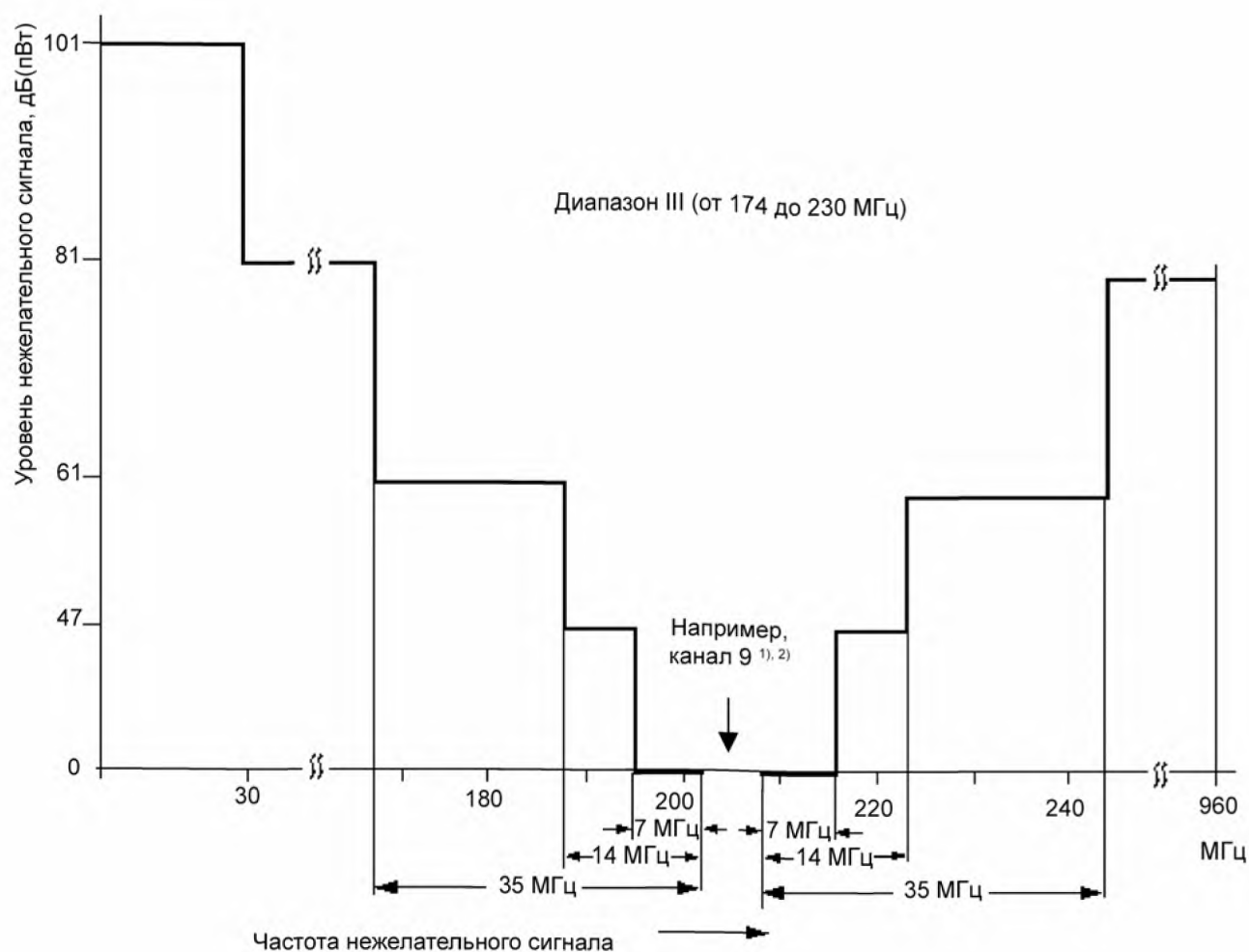
Рисунок 14 – Уровни нежелательных сигналов при измерении внутренней помехоустойчивости активного оборудования в диапазоне I (от 47 до 68 МГц)



¹⁾ В зависимости от номинального диапазона частот активного оборудования (одноканального оборудования/ широкополосного оборудования) каждая половина граничных кривых должна быть сдвинута к краям соответствующего диапазона. Для многодиапазонного оборудования может возникнуть необходимость в объединении соответствующих граничных кривых (рисунки 14 – 17).

²⁾ Уровни полезных сигналов устанавливаются в соответствии с 4.3.2.1.

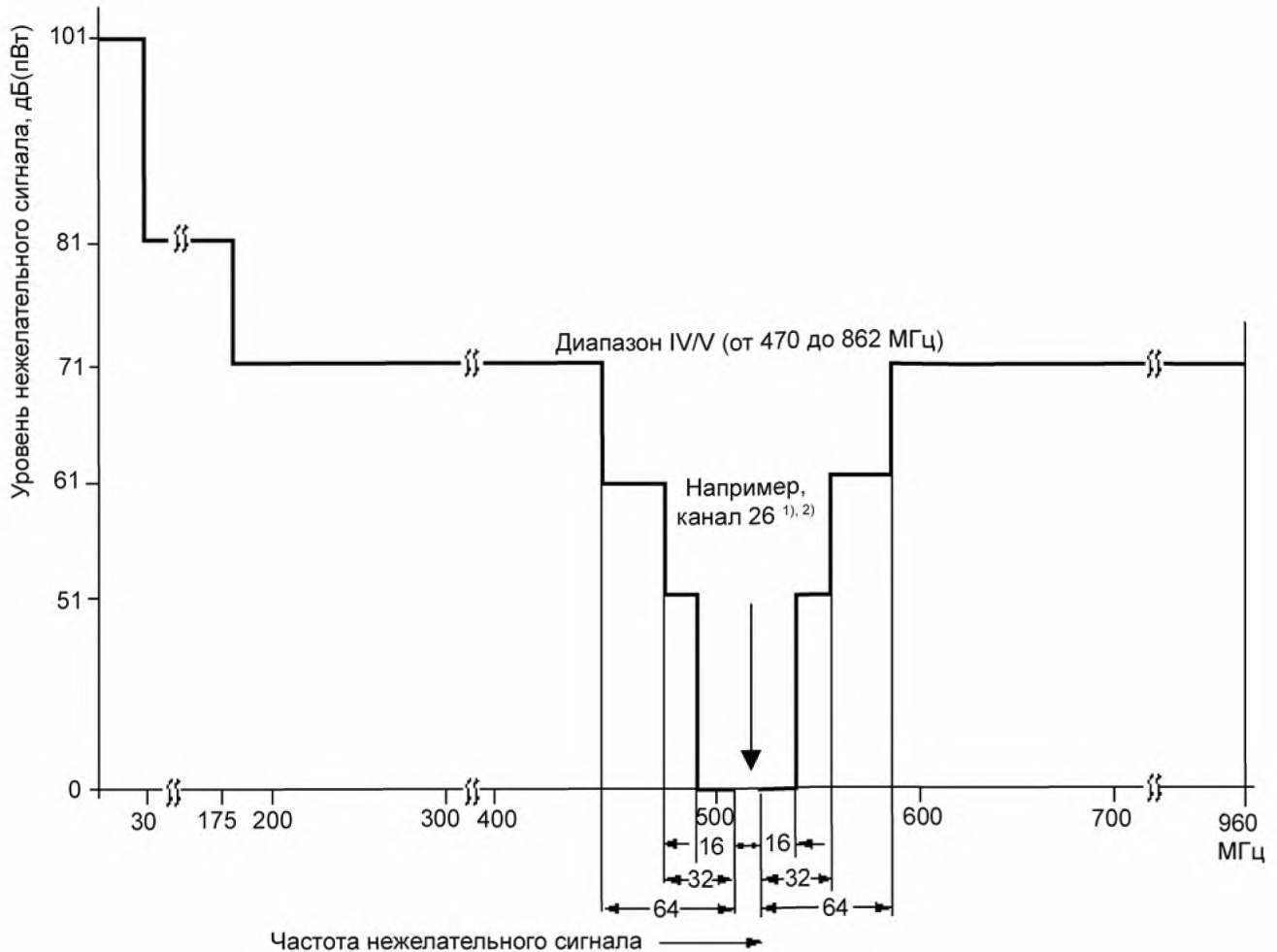
Рисунок 15 – Уровни нежелательных сигналов при измерении внутренней помехоустойчивости активного оборудования в диапазоне II (от 87,5 до 108 МГц)



¹⁾ В зависимости от номинального диапазона частот активного оборудования (одноканального оборудования/ широкополосного оборудования) каждая половина граничных кривых должна быть сдвинута к краям соответствующего диапазона. Для многодиапазонного оборудования может возникнуть необходимость в объединении соответствующих граничных кривых (рисунки 14 – 17).

²⁾ Уровни полезных сигналов устанавливаются в соответствии с 4.3.2.1.

Рисунок 16 – Уровни нежелательных сигналов при измерении внутренней помехоустойчивости активного оборудования в диапазоне III (от 174 до 230 МГц)



¹⁾ В зависимости от номинального диапазона частот активного оборудования (одноканального оборудования/ широкополосного оборудования) каждая половина граничных кривых должна быть сдвинута к краям соответствующего диапазона. Для многодиапазонного оборудования может возникнуть необходимость в объединении соответствующих граничных кривых (рисунки 14 –17).

²⁾ Уровни полезных сигналов устанавливаются согласно 4.3.2.1.

Рисунок 17 – Уровни нежелательных сигналов при измерении внутренней помехоустойчивости активного оборудования в диапазоне IV/V (от 470 до 862 МГц)

5.4.3 Помехоустойчивость внешних блоков к сигналам зеркальной частоты

Измерения должны производиться в соответствии с 4.4.4.4.

Таблица 9 – Предельные значения для помехоустойчивости по отношению к сигналам зеркальной частоты, выраженные в значениях подавления помех зеркальной частоты

Тип оборудования	Диапазон выходной частоты, МГц	Предельные значения, дБ
Внешние блоки	От 950 до 3000	40

5.5 Эффективность экранирования пассивного оборудования

Измерения должны производиться в соответствии с 4.5.3.1, 4.5.3.2 или 4.5.3.3.

Таблица 10 – Предельные значения для эффективности экранирования пассивного оборудования внутри диапазонов номинальных частот

Диапазон частот, МГц	Предельные значения, дБ	
	Класс А	Класс В
От 5 до 30	85	75
От 30 до 300	85	75
От 300 до 470	80	75
От 470 до 950	75	65
От 950 до 3000	55	50

Примечания

1 Для установления предельных значений эффективности экранирования принимается, что средняя напряженность поля помех пассивных элементов оборудования равна 106 дБ(мкВ/м). Если за основу принимают коэффициент связи²⁾, равный 11 дБ (при 175 МГц), и средний уровень сигнала кабельной распределительной сети, равный 70 дБ(мкВ/м), то требуется эффективность экранирования в 85 дБ, чтобы обеспечить отношение радиочастотного сигнала на несущей частоте к помехе, равное 60 дБ.

2 Внешняя помехоустойчивость кабельной распределительной сети в целом на основании демпфирования окружающими зданиями и подобными объектами может быть выше помехоустойчивости инсталлированного в сеть оборудования.

3 Должно использоваться оборудование класса А, если предполагаются высокие внешние напряженности полей и не существует возможности их исключения посредством соответствующего планирования загрузки каналов.

5.6 Испытание активного оборудования на устойчивость к электростатическим разрядам

Измерения должны производиться в соответствии с 4.6.

Таблица 11 – Требования устойчивости активного оборудования к электростатическим разрядам

Порт	Напряжение заряда, кВ	Критерий качества функционирования
Порт корпуса	4	В

5.7 Испытание на устойчивость к наносекундным импульсным помехам для приборов, работающих от сети

Измерения должны производиться в соответствии с 4.7.

Таблица 12 – Требования устойчивости к наносекундным импульсным помехам

Порт	Напряжение заряда, кВ	Критерий качества функционирования
Порт электропитания переменного тока	1	В

5.8 Требования для конструкции подключений телекоммуникационных сигналов к оборудованию мультимедийной сети

Телекоммуникационные сигнальные порты оборудования мультимедийной сети (например, оборудования кабельных сетей с дополнительными телекоммуникационными сигнальными портами) должны соответствовать требованиям EN 300 386. При этом должны учитываться различные типы портов и условия окружающей среды согласно таблице 13, которые относятся к различным подразделам EN 300 386:2005 V1.3.2.

²⁾ Отношение падающей напряженности поля в дБ(мкВ/м) к введенному в оборудование напряжению помех в дБ(мкВ) (согласно модели полувольтного диполя).

Таблица 13 – Типы подключений и условия окружающей среды для требований ЭМС и методов измерений

Тип порта	Условие окружающей среды/ местонахождение испытуемого оборудования	Соответствующий подраздел EN 300 386:2005 V1.3.3
Для сигнальных проводов вне зданий	Внутри телекоммуникационных центров	7.2.1.2
	Не телекоммуникационные центры	7.2.2.2
Для сигнальных проводов внутри зданий	Внутри телекоммуникационных центров	7.2.1.3
	Не телекоммуникационные центры	7.2.2.3

5.9 Применимость требований к рабочим характеристикам ЭМС и методы измерений различных типов оборудования

В таблице 14 приведены различные требования к рабочим характеристикам ЭМС для эмиссий, соответствующие методы измерений и применимость для различных типов оборудования для кабельных сетей.

Таблица 14 – Характеристики эмиссии

Характеристика	Применимость	Технические требования	Схема проверки	Нормы
Напряжение помех в диапазоне частот от 9 кГц до 30 МГц	Оборудование с питанием от сети переменного тока	См. 4.2.1	См. 4.2.1.3	См. 5.2.1, таблица 2
Напряжение помех от оборудования на частоте переменного тока и его гармониках	Оборудование с питанием от сети переменного тока	См. 4.3.2 и EN 61000-3-2	См. 4.2.2 и EN 61000-3-2	См. 4.2.2 и EN 61000-3-2
Измерение напряжения помех на входных зажимах	Активное оборудование	См. 4.2.3	См. 4.2.3	См. 5.2.2, таблица 3
Излучение в диапазоне частот от 5 до 30 МГц	Активное оборудование	См. 4.3.3	См. 4.3.3.1, метод «устройств связи»	См. 5.3.1, таблица 4
Излучение в диапазоне частот от 30 до 950 МГц	Активное оборудование	См. 4.3.3	См. 4.3.3.2, метод «поглощающих клещей»	См. 5.3.1, таблица 4
Излучение в диапазоне частот от 950 МГц до 25 ГГц	Активное оборудование	См. 4.3.3	См. 4.3.3.3, метод «замещения»	См. 5.3.1, таблица 4
Измерение мощности локального гетеродина	Вход внешнего блока	См. 4.3.3.4	См. 4.3.3.4	См. 5.3.2, таблица 5

В таблице 15 приведены различные требования к рабочим характеристикам ЭМС для помехоустойчивости и эффективности экранирования, соответствующие методы измерений и применимость для различных типов оборудования для кабельных сетей.

Таблица 15 – Характеристики помехоустойчивости и эффективности экранирования

Характеристика	Применимость	Технические требования к испытанию	Схема проверки	Критерий качества функционирования
Внешняя устойчивость к окружающим полям: внеполосная помехоустойчивость	Активное оборудование	См. 4.4.3.1 и таблицу 6	См. 4.4.3.1	А, см. 4.4.2
Внешняя устойчивость к окружающим полям: внутриполосная помехоустойчивость	Активное оборудование	См. 4.4.3.2 и таблицу 7	См. 4.4.3.2	А, см. 4.4.2
Внутренняя устойчивость к внеполосным помехам	Активное оборудование (УВЧ, преобразователь тока) в диапазоне частот от 47 до 862 МГц или от 10,70 до 12,75 ГГц	См. 4.4 и таблицу 8	См. 4.4.4	А, см. 4.4.2
Внутренняя устойчивость к внутриполосным помехам	Активное оборудование (УВЧ, преобразователь тока) в диапазоне частот от 47 до 862 МГц, одноканальный усилитель в диапазоне частот от 87,5 до 108 МГц	См. 4.4.4.2 и таблицу 8	См. 4.4.4	А, см. 4.4.2
Внутренняя устойчивость к внутриполосным помехам	Однополосные и многополосные внешние устройства в диапазоне частот от 10,70 до 12,75 ГГц	См. 4.4.4.3 и таблицу 8	См. 4.4.4.3	А, см. 4.4.2
Помехоустойчивость к сигналам зеркальной частоты	Внешние устройства для приема и конверсии FM- и TV-сигналов с частотой выходного сигнала в SAT-IF-диапазоне	См. 4.4.4.4 и таблицу 9	См. EN 61079-1:1993 (пункт 3.10)	А, см. 4.4.2
Эффективность экранирования в диапазоне частот от 5 до 30 МГц	Пассивное оборудование в диапазоне номинальных частот	См. 4.5.3.1 и таблицу 10	См. 4.3.3.1, метод «устройств связи»	А, см. 4.4.2
Эффективность экранирования в диапазоне частот от 30 до 950 МГц	Пассивное оборудование в диапазоне номинальных частот	См. 4.5.3.2 и таблицу 10	См. 4.3.3.2, метод «поглощающих клещей»	А, см. 4.4.2
Эффективность экранирования в диапазоне частот от 950 МГц до 25 ГГц	Пассивное оборудование в диапазоне номинальных частот	См. 4.5.3.3 и таблицу 10	См. 4.3.3.3, метод «замещения»	А, см. 4.4.2
Электростатический разряд	Активное оборудование	См. 4.6 и таблицу 11	См. 4.6, метод прямого контакта	В, см. 4.6
Испытания на устойчивость к наносекундным импульсным помехам	Активное оборудование с питанием от сети переменного тока	См. 4.7 и таблицу 12	См. 4.7	В, см. 4.6

Приложение Д.А
(справочное)

**Сведения о соответствии государственных стандартов
ссылочным международным и европейским стандартам**

Таблица Д.А.1 – Сведения о соответствии государственных стандартов ссылочным европейским стандартам

Обозначение и наименование европейского стандарта	Степень соответствия	Обозначение и наименование государственного стандарта
EN 55013:2001 Аппаратура и оборудование для теле- и радиовещания. Характеристики радиопомех. Предельные значения и методы измерения	IDT	СТБ EN 55013-2005 Электромагнитная совместимость. Радиопомехи от радиовещательных приемников, телевизоров и связанного с ними оборудования. Нормы и методы измерений
EN 55024:1998 Оборудование информационных технологий. Характеристики помехоустойчивости. Нормы и методы измерений	IDT	СТБ EN 55024-2006 Электромагнитная совместимость. Оборудование информационных технологий. Характеристики помехоустойчивости. Нормы и методы измерений

Таблица Д.А.2 – Сведения о соответствии государственных стандартов ссылочным европейским стандартам, которые являются идентичными или модифицированными по отношению к международным стандартам

Обозначение и наименование ссылочного европейского стандарта	Обозначение и наименование международного стандарта	Степень соответствия	Обозначение и наименование государственного стандарта
EN 61000-3-2:2006 Электромагнитная совместимость (EMC). Часть 3-2. Нормы. Нормы выбросов для синусоидального тока (оборудование с входным током ≤ 16 А на фазу)	IEC 61000-3-2:2005 Электромагнитная совместимость (EMC). Часть 3-2. Нормы. Нормы выбросов для синусоидального тока (оборудование с входным током ≤ 16 А на фазу)	IDT	СТБ МЭК 61000-3-2-2006 Электромагнитная совместимость. Часть 3-2. Нормы. Нормы эмиссии гармонических составляющих тока для оборудования с потребляемым током ≤ 16 А в одной фазе (IEC 61000-3-2:2005, IDT)
EN 61000-4-2:1995 Электромагнитная совместимость. Часть 4-2. Методы испытаний и измерений. Испытание на устойчивость к электростатическому разряду	IEC 61000-4-2:2001 Электромагнитная совместимость (EMC). Часть 4-2. Методы испытаний и измерений. Испытание на помехоустойчивость к электростатическому разряду	IDT	СТБ МЭК 61000-4-2-2006 Электромагнитная совместимость. Часть 4-2. Методы испытаний и измерений. Испытание на устойчивость к электростатическим разрядам (IEC 61000-4-2:2001, IDT)
EN 61000-4-3:2006 Электромагнитная совместимость. Часть 4-3. Методы испытаний и измерений. Испытания на помехоустойчивость к воздействию электромагнитного поля радиочастотного диапазона	IEC 61000-4-3:1995 Электромагнитная совместимость (ЭМС). Часть 4. Методы испытаний и измерений. Раздел 3. Испытания на устойчивость к излучаемому радиочастотному электромагнитному полю	MOD	СТБ ГОСТ Р 51317.4.3-2001 (МЭК 61000-4-3:1995) Совместимость технических средств электромагнитная. Устойчивость к радиочастотному электромагнитному полю. Требования и методы испытаний (IEC 61000-4-3:1995, MOD)

Окончание таблицы Д.А.2

Обозначение и наименование ссылочного европейского стандарта	Обозначение и наименование международного стандарта	Степень соответствия	Обозначение и наименование государственного стандарта
EN 61000-4-4:2004 Электромагнитная совместимость. Часть 4-4. Методы испытаний и измерений. Испытание на устойчивость к наносекундным импульсным помехам	IEC 61000-4-4:2004 Электромагнитная совместимость (EMC). Часть 4-4. Методы испытаний и измерений. Испытание на помехоустойчивость к быстрым электрическим переходным процессам или всплескам	IDT	СТБ МЭК 61000-4-4-2006 Электромагнитная совместимость (ЭМС). Часть 4-4. Методы испытаний и измерений. Испытания на устойчивость к наносекундным импульсным помехам (IEC 61000-4-4:2004, IDT)
EN 61000-4-6:2007 Электромагнитная совместимость (EMC). Часть 4-6. Методы испытаний и измерений. Испытание на помехоустойчивость к воздействию кондуктивных помех, наведенных радиочастотными полями	IEC 61000-4-6:1996 Электромагнитная совместимость (ЭМС). Часть 4. Методы испытаний и измерений. Раздел 6. Устойчивость к кондуктивным помехам, наведенным радиочастотными полями	MOD	СТБ ГОСТ Р 51317.4.6-2001 (МЭК 61000-4-6:1996) Совместимость технических средств электромагнитная. Устойчивость к кондуктивным помехам, наведенным радиочастотными электромагнитными полями. Требования и методы испытаний (IEC 61000-4-6:1996, MOD)
EN 61000-6-1:2007 Электромагнитная совместимость (EMC). Часть 6-1. Общие стандарты. Помехоустойчивость для жилых и торговых зон и зон с небольшими производственными предприятиями	IEC 61000-6-1:1997 Электромагнитная совместимость (ЭМС). Часть 6. Родственные стандарты. Раздел 1. Помехозащищенность для объектов в условиях окружающей среды жилого, коммерческого и промышленного характера	MOD	СТБ ГОСТ Р 51317.6.1-2001 (МЭК 61000-6-1:1997) Совместимость технических средств электромагнитная. Устойчивость к электромагнитным помехам технических средств, применяемых в жилых, коммерческих зонах и производственных зонах с малым энергопотреблением. Требования и методы испытаний (IEC 61000-6-1:1997, MOD)

Таблица Д.А.3 – Сведения о соответствии государственных стандартов ссылочным международным и европейским стандартам другого года издания

Обозначение и наименование ссылочного международного (европейского) стандарта	Обозначение и наименование международного (европейского) стандарта другого года издания	Степень соответствия	Обозначение и наименование государственного стандарта
EN 55020:2007 Радио- и телевизионные приемники и связанное с ними оборудование. Характеристики помехоустойчивости. Пределы и методы измерений	EN 55020:2002 Приемники радиовещательные, телевизоры и другая бытовая радиоэлектронная аппаратура. Характеристики помехоустойчивости. Предельные значения и методы измерения	IDT	СТБ EN 55020-2005 Электромагнитная совместимость. Радиовещательные приемники, телевизоры и связанное с ними оборудование. Характеристики помехоустойчивости. Нормы и методы измерений (EN 55020:2002, IDT)

Ответственный за выпуск *В.Л. Гуревич*

Сдано в набор 30.01.2008. Подписано в печать 24.03.2008. Формат бумаги 60×84/8. Бумага офсетная.
Гарнитура Arial. Печать ризографическая. Усл. печ. л. 5,12 Уч.- изд. л. 3,97 Тираж экз. Заказ

Издатель и полиграфическое исполнение
НП РУП «Белорусский государственный институт стандартизации и сертификации» (БелГИСС)
Лицензия № 02330/0133084 от 30.04.2004.
220113, г. Минск, ул. Мележа, 3.