

СОВЕТ ЭКОНОМИЧЕСКОЙ ВЗАИМОПОМОЩИ	СТАНДАРТ СЭВ	СТ СЭВ 4672—84
	ПРИБОРЫ ЭЛЕКТРИЧЕСКИЕ БЫТОВЫЕ	
	Предельные уровни шума и методы определения	Группа E75

Настоящий стандарт СЭВ распространяется на электромеханические и комбинированные приборы для бытовых и подобных целей, на их комплексные блоки привода и функциональные блоки, а также на комбинации таких приборов, которые не являются стационарной частью здания или квартиры, и устанавливает предельные допустимые уровни шума и методы их определения.

Настоящий стандарт СЭВ не распространяется на:

- 1) садовые инструменты;
- 2) приборы для медицинских процедур (в домашних условиях);
- 3) конторские машины;
- 4) швейные и вязальные машины;
- 5) игрушки;
- 6) приборы, которые применяются на транспортных средствах или под открытым небом.

1. ПРЕДЕЛЬНЫЕ УРОВНИ ШУМА

1.1. Корректированный уровень звуковой мощности электробытовых приборов не должен превышать одного из трех значений соответствующих уровней, приведенных в табл. 1.

Таблица 1

Вид электроприбора	Корректированный уровень звуковой мощности дВ (А)		
	А	В	С
Электропылесосы: до 600 W св. 600 W	75	78	80
	76	80	83
Электрополотеры Электрополомойки	75	78	83

**Утвержден Постоянной Комиссией по сотрудничеству
в области стандартизации
Берлин, июль 1984 г.**

Продолжение табл. 1

Вид электроприбора	Корректированный уровень звуковой мощности, дВ (А)		
	А	В	С
Насадки с электроприводом (ковровыбивалки и подметалки)	75	78	82
Штанговые пылесосы: 1) электровывивалки с отсосом пыли 2) электроподметалки	75 75	81 78	82 78
Многофункциональные кухонные ручные приборы: 1) месильносмешивающие 2) смесители 3) другие насадки по СТ СЭВ 1113—78	75 75 75	78 80 81	80 82 82
Многофункциональные кухонные настольные приборы: 1) привод 2) привод со смесителем жидкостей 3) привод со смесителем продуктов 4) другие приставки по СТ СЭВ 1113—78	75 75 75 75	78 80 80 81	80 82 82 82
Смесители жидкостей Смесители продуктов Многофункциональные режущие приборы Центробежные соковыжималки	75	78	82
Кофемолки: 1) ударного действия 2) жернового действия	73 75	75 78	79 83*
Ручные фены: до 300 W св. 300 » 500 W » 500 » 700 W » 700 » 900 W » 900	68 70 74 75 76	70 72 76 78 80	74 76 78 80 82
Электробритвы: 1) при нормальном режиме работы 2) при контурной резке или стрижке длинных волос	60 62	66 68	68 70
Машинки для стрижки волос	70	72	74

Продолжение табл. 1

Вид электроприбора	Корректированный уровень звуковой мощности, дВ (А)		
	А	В	С
Приборы для массажа: 1) ручные 2) другие	66 70	70 76	74 80
Приборы для педикюра и маникюра	66	70	74
Посудомоечные машины	67	70	75
Холодильники полезным объемом: до 200 dm ³ св. 200 dm ³ » 400 dm ³ » 400 dm ³	40 43 50	42 45 55	53 55 60
Морозильники полезным объемом до 200 dm ³ св. 200 dm ³ » 300 dm ³ » 300 dm ³ » 400 dm ³ » 400 dm ³	45 48 55 55	45 48 55 58	53 54 60 65
Стиральные машины. 1) при стирке 2) при отжиме	60 68	65 75	74 85
Центрифуги для отжима белья	65	72	75
Тепловентиляторы	45	53	65
Увлажнители воздуха: 1) путем испарения 2) путем разбрызгивания	50 54	53 56	57 59
Воздухоочистители для кухонь	60	65	72
Приборы для сушки рук	68	70	78
Плиты с духовкой с принудительной циркуляцией воздуха	50	53	58
Грили (с двигателем)	60	65	68
Машины для сушки белья	55	60	65
Гладильные машины	67	70	74

* Для приборов с производительностью более 1 г/с допускается увеличение уровня звуковой мощности на 3 дВ (А).

1.2. Для невключенных в таблицу бытовых электрических приборов уровень шума должен быть указан в стандартах СЭВ на конкретные виды приборов.

2. МЕТОД ОПРЕДЕЛЕНИЯ

2.1. Сущность метода

Метод заключается в вычислении скорректированного уровня звуковой мощности на основе измеренных значений уровня звукового давления шума, излучаемого приборами.

2.2. Общие положения

2.2.1. Измерение уровня звукового давления проводят на новых приборах в том состоянии, в котором они направляются потребителю.

2.2.2. Измерение должно проводиться таким образом, чтобы учитывался весь излучаемый приборами шум при нормальной работе испытуемых приборов.

2.2.3. Испытуемые образцы приборов должны быть расположены таким образом, чтобы не возникали погрешности измерения из-за вторичного излучения звука через вспомогательные приспособления, детали крепления, устройства для нагрузки и т. п.; вибрация не должна передаваться на поверхность установки или на смежные предметы.

2.3. Аппаратура

Аппаратура — по СТ СЭВ 1351—78 и СТ СЭВ 1807—79.

Следует применять аппаратуру 1 или 2-го класса.

2.4. Подготовка к измерению

2.4.1. Общие указания

Подготовка к измерению — по СТ СЭВ 541—77, СТ СЭВ 1412—78 и СТ СЭВ 1414—78 с уточнениями по расположению испытуемых образцов, приведенными в пп. 2.4.2—2.4.8.

2.4.2. Ручные приборы с заданным рабочим положением, определенным функциональным назначением или расположением органов управления ручек (ручные электропылесосы, электрополотеры, электрополомойки, электропылесосы, совмещенные с ковровыбивалкой, электроподметалки и электроковровыбивалки) испытываются всегда в определенно заданном положении относительно пола и во время испытаний должны приводиться в действие на участке пола, имеющего покрытие. Покрытие находится на полу или на звукоотражающей плоскости испытательного помещения.

Ручки испытуемых образцов должны быть закреплены на высоте $(0,8 \pm 0,1)$ м над полом с обеспечением изоляции от переноса звука через материал крепежных деталей.

Самостоятельное перемещение испытуемых образцов во время испытания следует исключить.

2.4.3. Ручные приборы без заданного рабочего положения (многофункциональные кухонные приборы, фены, электробритвы, машинки для стрижки волос, приборы для массажа, приборы для маникюра и педикюра и кофемолки) следует установить на расстоянии $(0,25 \pm 0,05)$ м от самой низкой точки до пола или звукоотражающей плоскости испытательного помещения с обеспечением изоляции от переноса звука через материал крепления. Приборы должны быть надежно зафиксированы в своем рабочем положении.

2.4.4. Настольные приборы, как например, многофункциональные кухонные приборы (настольные приборы), смесители жидкостей, смесители продуктов, кофемолки, многофункциональные режущие приборы, центробежные соковыжималки и грили следует установить непосредственно на полу или на звукоотражающей плоскости испытательного помещения без дополнительной упругой прокладки.

2.4.5. Напольные приборы с заданным расстоянием от стен (посудомоечные машины, холодильники, морозильники и плиты с духовкой с принудительной циркуляцией воздуха) следует установить на полу или звукоотражающей плоскости испытательного помещения на расстоянии $(0,15 \pm 0,05)$ м перед вертикальной звукоотражающей стенкой с коэффициентом поглощения $\alpha \leq 0,06$.

В случае применения метода измерения по СТ СЭВ 1412—78 эта стенка должна быть в любом направлении не менее чем на 0,4 м больше проекции измерительной поверхности образца на эту стенку. Измерительная поверхность должна быть ограничена вертикальной звукоотражающей стенкой и площадью установки.

Расстояние от прибора до углов помещения должно быть более 1,5 м. Соприкосновение между стенкой и выступающими частями прибора не допустимо.

Измерительная поверхность для этой специальной установки отклоняется от поверхностей, указанных в СТ СЭВ 1412—78, и является прямоугольным параллелепипедом с шестью микрофонами, расположенными согласно чертежу.

Расстояние от тангенциальных испытуемому образцу плоскостей измерительной поверхности (d) должно быть не менее 1 м.

2.4.6. Напольные приборы без заданного расстояния от стен (тепловентиляторы, стиральные машины, центрифуги для отжима белья, напольные пылесосы) устанавливаются непосредственно на полу или на звукоотражающей плоскости испытательного помещения.

Координаты расположений микрофонов для напольных приборов с заданным расстоянием от стен приведены в табл. 2.

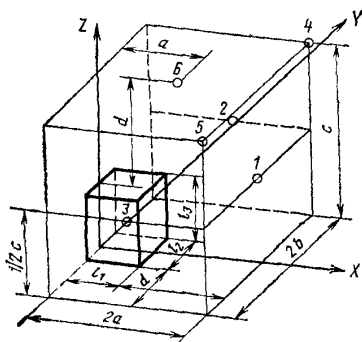


Таблица 2

Точки измерения	Координаты		
	X	Y	Z
1	a	0	$0,5 c$
2	a	b	$0,5 c$
3	a	$-b$	$0,5 c$
4	$2 a$	b	c
5	$2 a$	$-b$	c
6	a	0	c

Измерительную поверхность вычисляют по формуле

$$S=2(2ac+2ab+bc).$$

2.4.7. Настенные приборы, как например, воздухоочистители для кухонь и приборы для сушки рук устанавливаются на вертикальной звукоотражающей стенке с коэффициентом поглощения $\alpha \leq 0,06$ таким образом, чтобы расстояние прибора к звукоотражающим поверхностям, а также к кромкам или углам составляло более 1,5 м. Для предотвращения возбуждения колебаний следует применять стенку достаточной жесткости в выбранной области частот.

В случае применения метода измерения по СТ СЭВ 1412—78 стенка должна быть в любом направлении не менее чем на 0,4 м больше проекции измерительной поверхности образца на эту стенку.

Измерительную поверхность для этого положения по СТ СЭВ 1412—78 выбирают таким образом, чтобы оси X и Y находились в вертикальной звукоотражающей плоскости. Передняя сторона прибора находится в соответствии с осью Z.

2.4.8. Специфические условия расположения отдельных видов приборов должны соответствовать следующим:

1) электропылесосы:

ковровое сопло приборов должно находиться на испытательном ковре (по СТ СЭВ 4670—84) размерами $0,5 \times 0,5$ м. При этом сопло должно прикасаться к испытательному коврику всей рабочей поверхностью.

В случае измерения в реверберационных помещениях следует учесть влияние ковра на коэффициент поглощения испытательного помещения;

2) электрополотеры и электрополомойки:

в качестве основы применяют мраморную плиту или плиту из шлифованного камня размерами $0,5 \times 0,5 \times 0,02$ м;

3) электропылесосы с ковровыбивалкой, электроподметалки и электровыбивалки: в качестве основы следует употреблять испытательный ковер по СТ СЭВ 4670—84 размерами $0,5 \times 0,5$ м.

Для обеспечения рабочего положения, а также для нормальной статической нагрузки ковровыбивалки должны испытываться вместе с пылесосом, причем электропылесос не включается в работу;

4) многофункциональные кухонные приборы следует зафиксировать в таком рабочем положении, которое предусмотрено в инструкции по эксплуатации;

5) ручные фены:

приборы следует зафиксировать в таком рабочем положении, которое предусмотрено в инструкции по эксплуатации;

при незаданном рабочем положении приборы следует располагать так, чтобы во время испытаний вал привода находился в горизонтальном положении;

6) электробритвы, машинки для стрижки волос, приборы для массажа и приборы для педикюра и маникюра:

приборы следует зафиксировать в таком рабочем положении, которое предусмотрено в инструкции по эксплуатации;

приборы без заданного рабочего положения следует располагать так, чтобы во время испытаний вал привода электродвигателя (или направление движения вибрационного привода) находился в горизонтальном положении.

2.5. Проведение измерения

2.5.1. Во время испытания образцов следует приводить в действие образцы со всеми приставками и принадлежностями.

Испытания следует проводить в установившемся режиме работы образца при номинальной частоте с отклонением, не превышающим $\pm 1,5\%$, и номинальном напряжении с отклонением, не превышающим $(\pm 1)\%$.

При проведении испытаний необходимо учитывать максимально допустимое время работы испытуемых образцов согласно инструкции по эксплуатации.

2.5.2. Специфические условия измерения для отдельных видов приборов должны соответствовать следующим:

1) электропылесосы:

приборы следует включить в работу вместе с ковровым соплом в готовом к работе состоянии согласно инструкции по эксплуатации;

ограничение расхода воздуха механическим или электрическим регулированием, как и средствами, не принадлежащими к прибору (заслонки и т. д.), не допускается;

приборы должны испытываться в условиях нормальной эксплуатации при номинальной потребляемой мощности;

приборы, снабженные регуляторами мощности, должны испытываться при уставке регулятора, соответствующей максимальной мощности;

в случае приборов, где производительность воздуха может быть изменена с выпускной стороны, следует выбрать рабочее состояние с максимальным излучением шума, за исключением соединения насадок для получения сжатого воздуха через дополнительные насаживаемые части;

электропылесосы должны включаться в работу с чистыми фильтрами;

2) электрополотеры и электрополомойки:

приборы должны приготавливаться к применению согласно инструкции по эксплуатации;

в случае приборов с разным числом оборотов испытание должно проводиться при максимальном числе оборотов;

в случае приборов с различными щетками, входящими в комплект поставки, выбирается рабочее состояние с максимальным излучением шума;

приборы должны включаться в работу без средств для чистки (пола) и ухода за полом;

3) электропылесосы с ковровывбивалкой, электроподметалки и электровыбивалки:

приборы должны подготавливаться к применению согласно инструкции по эксплуатации;

в случае приборов с разными скоростями вращения испытание должно проводиться при максимальном числе оборотов.

В случае приборов с различными щетками, входящими в комплект поставки, выбирают рабочее состояние с максимальным излучением шума;

4) многофункциональные ручные кухонные приборы:

приборы, работающие как месильносмешивающие, испытываются со всеми рабочими органами на холостом ходу;

приборы, работающие как смесители, должны испытываться под нагрузкой;

нагрузку создают погружением миксерного стержня наполовину в воду. В качестве емкости используют цилиндрический измерительный стакан на 1 л диаметром 100 мм. стакан наполняют 0,65 л воды и устанавливают на полу или на отражающей плоскости испытательного помещения.

Приборы с другими приставками по СТ СЭВ 1113—78 должны испытываться на холостом ходу;

приборы, работающие как месильносмешивающие, и смесители следует испытывать во всех режимах работы;

приборы, имеющие различное число оборотов, следует испытывать с максимальным числом оборотов;

5) ручные фены:

фены должны испытываться при максимальном числе оборотов и на наивысшей ступени нагрева;

в случае приборов с приставками (принадлежностями) испытания должны проводиться как с приставкой, которая вызывает максимальное излучение шума, так и без нее;

6) электробритвы, машинки для стрижки волос, приборы для массажа и приборы для педикюра и маникюра:

приборы должны испытываться на холостом ходу;

электробритвы должны испытываться при нормальном режиме работы, а также при контурной резке или стрижке длинных волос с отдельным указанием результатов для каждой операции;

машинки для стрижки волос должны испытываться с режущей головкой средней рабочей высоты;

в случае приборов для массажа, а также приборов для маникюра и педикюра испытания должны проводиться с приставками, вызывающими максимальное излучение шума;

7) смесители жидкостей:

приборы следует включать в работу в соответствии с инструкцией по эксплуатации;

перед испытанием стакан миксера следует заполнить водой на $\frac{2}{3}$ его номинальной емкости;

приборы с различными числами оборотов следует включить с максимальным числом оборотов;

8) электрокофемолки:

приборы должны включаться в работу согласно инструкции по эксплуатации с номинальным количеством обжаренных зерен кофе;

испытание электрокофемолок ударного действия проводят спустя 10 с после начала работы;

электрокофемолки жернового действия должны работать при средней уставке размалывающего механизма;

9) многофункциональные режущие приборы и центробежные соковыжималки:

приборы должны испытываться на холостом ходу;

приборы должны во время испытания работать с приставками согласно инструкции по эксплуатации;

10) посудомоечные машины:

машины должны наполняться водой в соответствии с инструкцией по эксплуатации до нормального уровня основной рабочей операции;

в случае машин с несколькими программами выбирают режим работы для сильно загрязненной посуды;

испытания проводят без посуды и без моющих средств;

11) холодильники и морозильники:

приборы испытывают в соответствии с их назначением после начального периода работы, но без охлаждаемых или замораживаемых продуктов, в длительном режиме работы;

образцы должны работать в течение 6 h при регуляторе температуры, установленном в среднем положении. После окончания начального периода работы образцы отключают на 10 min с закрытыми дверями для обеспечения выравнивания давления в агрегате;

измерение шума следует проводить по истечении 3 min после повторного включения образцов при температуре окружающей среды (25 ± 3)°C и при постоянном режиме;

12) стиральные машины и центрифуги для отжима белья:

приборы подготавливают согласно инструкции по эксплуатации и включают в работу с 50% номинального количества сухого белья и без включения нагрева;

стиральные машины наполняют холодной водой без добавки моющих средств согласно указаниям инструкции по эксплуатации до нормального уровня;

для барабанных стиральных машин измеряют максимальный уровень шума при каждом направлении вращения и вычисляют среднее арифметическое;

автоматические и полуавтоматические стиральные машины с операцией отжима белья испытывают отдельно для каждой операции и с максимальным числом оборотов для каждого режима работы;

13) тепловентиляторы и увлажнители воздуха:

приборы должны включаться в работу согласно инструкции по эксплуатации;

в случае приборов с принадлежностями (фильтрами) приборы должны испытываться с принадлежностями, вызывающими максимальное излучение шума;

испытания должны проводиться с максимальными установками нагрева или производительности по увлажнению, а также при максимальном числе оборотов;

14) воздухоочистители для кухонь и приборов для сушки рук должны испытываться при максимальном числе оборотов, а также с принадлежностями (приставками), отвечающими назначению приборов. Приборы для сушки рук должны испытываться при максимальной мощности нагрева;

15) многофункциональные кухонные настольные приборы:

приводной прибор многофункциональных кухонных настольных приборов следует испытывать без приставки на холостом ходу и с приставкой (смеситель жидкостей) под нагрузкой;

стакан миксера наполняют водой на $\frac{2}{3}$ его номинальной емкости;

приводной прибор с другими приставками следует включить на холостом ходу;

16) плиты с духовкой с принудительной циркуляцией воздуха должны работать с максимальным числом оборотов и максимальной мощностью нагрева без продуктов для жарения и печения;

17) грили (с двигателем) должны работать с максимальным числом оборотов и максимальной мощностью нагрева без продуктов для жарения и печения.

2.5.3. Корректированный уровень звуковой мощности определяют по СТ СЭВ 1414—78 или СТ СЭВ 1412—78, причем для настольных приборов с заданным расстоянием от стен измерение и вычисление проводят с учетом измерительной поверхности в соответствии с чертежом.

Для определения параметров шума следует выбирать из этих двух методов измерения целесообразный метод измерения по СТ СЭВ 541—77 в зависимости от наименьших отклонений измерения и от местных условий измерения, таких как вид и размеры испытательного помещения.

Кроме того, следует учесть характер шума, размеры, а также расположение и условия эксплуатации испытуемого образца.

Необходимой предпосылкой измерений являются проверенные звуковые поля по СТ СЭВ 1412—78 или СТ СЭВ 1414—78.

Во время измерения необходимо учесть влияние уровня помех.

2.6. Обработка результатов измерения

Оценка результатов измерений должна соответствовать требованиям по СТ СЭВ 541—77.

Для статистической оценки качества следует определить корректированный уровень звуковой мощности предпочтительно на 5 образцах одного типа прибора и вычислить среднее значение.

Испыгание является положительным, когда округленное на 1 дВ (А) среднее значение $\bar{L}_{РА}$ меньше или равно предельному значению по табл. 1.

Кроме того, допускается что 20% образцов превышают предельное значение по табл. 1 на значение ≤ 2 дВ.

Результаты измерений должны быть оформлены протоколом испытаний.

ИНФОРМАЦИОННЫЕ ДАННЫЕ

1. Автор — делегация ГДР в Постоянной Комиссии по сотрудничеству в области стандартизации.
2. Тема — 01.577.51—82.
3. Стандарт СЭВ утвержден на 55-м заседании ПКС.
4. Сроки начала применения стандарта СЭВ:

Страны — члены СЭВ	Сроки начала применения стандарта СЭВ	
	в договорно-правовых отношениях по экономическому и научно-техническому сотрудничеству	в народном хозяйстве
НРБ	Июль 1986 г.	Июль 1986 г.
ВНР	—	—
СРВ		
ГДР	Июль 1985 г.	Июль 1985 г.
Республика Куба		
МНР		
ПНР	Январь 1986 г.	Январь 1986 г.
СРР	Январь 1985 г.	—
СССР	Январь 1986 г.	Январь 1986 г.
ЧССР		

5. Срок проверки — 1988 г.

6. Используемый международный документ по стандартизации: Публикация МЭК 704—1—81.

Стандарт СЭВ соответствует Публикации МЭК 704—1—81 в части метода определения.