



ГОСУДАРСТВЕННЫЙ СТАНДАРТ РЕСПУБЛИКИ КАЗАХСТАН

Испытания электрических кабелей в условиях воздействия пламени

СОХРАНЕНИЕ РАБОТОСПОСОБНОСТИ

Часть 2

Метод испытания при воздействии пламени одновременно с механическим ударом при температуре не менее 830 °С для кабелей с номинальным напряжением до 0,6/1,0 кВ включительно и общим диаметром не выше 20 мм

СТ РК МЭК 60331-2-2010

IEC 60331-2-2009 Tests for electric cables under fire conditions. Circuit integrity. Part 2: Test method for fire with shock at a temperature of at least 830 °C for cables of rated voltage up to and including 0,6/1,0 kV and with an overall diameter not exceeding 20 mm (IDT)

Издание официальное

**Комитет технического регулирования и метрологии
Министерства индустрии и новых технологий Республики Казахстан**

Астана

Предисловие

1 ПОДГОТОВЛЕН Акционерным обществом «Главное диспетчерское управление нефтяной и газовой промышленности»

ВНЕСЕН Техническим комитетом по стандартизации ТК 58 «Нефть, газ, продукты их переработки, материалы, оборудование и сооружения для нефтяной, нефтехимической и газовой промышленности»

2 УТВЕРЖДЕН И ВВЕДЕН В ДЕЙСТВИЕ Приказом Председателя Комитета технического регулирования и метрологии Министерства индустрии и новых технологий Республики Казахстан от «20» мая 2010 года № 209-од.

3 Настоящий стандарт идентичен международному стандарту IEC 60331-2-2009 Tests for electric cables under fire conditions. Circuit integrity. Part 2: Test method for fire with shock at a temperature of at least 830 °C for cables of rated voltage up to and including 0,6/1,0 kV and with an overall diameter not exceeding 20 mm (Испытания электрических кабелей в условиях воздействия пламени. Сохранение работоспособности. Часть 2. Метод испытания при воздействии пламени одновременно с механическим ударом при температуре не менее 830 °C для кабелей с номинальным напряжением до 0,6/1,0 кВ включительно и общим диаметром не выше 20 мм), официальной версией является текст на государственном и русском языках.

Международный стандарт IEC 60331-2 подготовлен 20-м техническим комитетом МЭК (Международной электротехнической комиссии): Электрические кабели.

В разделе «Нормативные ссылки» и тексте стандарта ссылочные международные стандарты актуализированы.

Перевод с английского (en)

Степень соответствия – идентичная (IDT)

**4 СРОК ПЕРВОЙ ПРОВЕРКИ
ПЕРИОДИЧНОСТЬ ПРОВЕРКИ**

2015 год

5 лет

5 ВВЕДЕН ВПЕРВЫЕ

Информация об изменениях к настоящему стандарту публикуется в ежегодно издаваемом информационном указателе «Нормативные документы по стандартизации», а текст изменений и поправок – в ежемесячно издаваемых информационных указателях «Государственные стандарты». В случае пересмотра (замены) или отмены настоящего стандарта соответствующее уведомление будет опубликовано в ежемесячно издаваемом информационном указателе «Государственные стандарты»

Настоящий стандарт не может быть полностью или частично воспроизведен, тиражирован и распространен в качестве официального издания без разрешения Комитета технического регулирования и метрологии Министерства индустрии и новых технологий Республики Казахстан.

Содержание

1 Область применения	1
2 Нормативные ссылки	1
3 Термины и определения	2
4 Условия испытания	2
5 Испытательное оборудование	2
6 Образцы для испытаний	10
7 Процедура испытания	10
8 Эксплуатационные требования	12
9 Процедура повторного испытания	13
10 Отчет об испытании	13
11 Маркировка кабелей	14
Приложение А (<i>обязательное</i>) Процедура контроля источника нагрева	15
Приложение В (<i>информационное</i>) Руководство по выбору рекомендуемого оборудования для испытания	17
Библиография	18

ГОСУДАРСТВЕННЫЙ СТАНДАРТ РЕСПУБЛИКИ КАЗАХСТАН

**Испытания электрических кабелей в условиях воздействия пламени
СОХРАНЕНИЕ РАБОТОСПОСОБНОСТИ****Часть 2**

Метод испытания при воздействии пламени одновременно с механическим ударом при температуре не менее 830 °С для кабелей с номинальным напряжением до 0,6/1,0 кВ включительно и общим диаметром не выше 20 мм

Дата введения 2011-01-01

1 Область применения

Настоящий стандарт устанавливает порядок проведения испытаний и требования к испытательному оборудованию, включая рекомендуемую продолжительность воздействия пламени для низковольтных электрических кабелей с номинальным напряжением до 0,6/1,0 кВ включительно, с целью определения их возможности сохранять работоспособность при воздействии пламени с механическим ударом при определенных условиях. Стандарт предназначен для использования при испытании кабелей с общим диаметром не выше 20 мм.

ПРИМЕЧАНИЕ Кабели с большим диаметром должны испытываться с использованием аппаратур, процедур и требований по [1].

Настоящий стандарт устанавливает требования к подготовке образцов для испытаний, к устройству проверок непрерывности цепи, процедуре электрических испытаний, к методу обжига кабелей и методу механического удара, а также устанавливает требования для оценки результатов испытания.

Приложение А представляет метод контроля горелки и систему контроля, используемую при испытании.

Настоящий стандарт устанавливает требования для идентификации, отмечаемой на кабеле, для обозначения соответствия настоящему стандарту.

2 Нормативные ссылки

Для применения настоящего стандарта необходимы следующие ссылочные нормативные документы:

СТ РК 1.9-2007 Государственная система технического регулирования Республики Казахстан. Порядок применения международных, региональных и национальных стандартов иностранных государств, других нормативных документов по стандартизации в Республике Казахстан.

IEC 60269-3-2009 Low-voltage fuses – Part 3: Supplementary requirements for fuses for use by unskilled persons (fuses mainly for household and similar applications) – Examples of standardized systems of fuses A to F (Предохранители плавкие, низковольтные – Часть 3: Дополнительные требования к плавким предохранителям для эксплуатации неквалифицированным персоналом (плавкие предохранители бытового и аналогичного назначения) – Примеры стандартизированных систем предохранителей от А до F).

IEC 60584-1-95 Thermocouples – Part 1: Reference tables (Термопары – Часть 1: Контрольные таблицы).

Издание официальное

СТ РК МЭК 60331-2-2010

ПРИМЕЧАНИЕ При пользовании настоящим стандартом целесообразно проверить действие ссылочных стандартов и классификаторов по ежегодно издаваемому информационному указателю «Нормативные документы по стандартизации» по состоянию на текущий год и соответствующим ежемесячно издаваемым информационным указателям, опубликованным в текущем году. Если ссылочный документ заменен (изменен), то при пользовании настоящим стандартом следует руководствоваться замененным (измененным) документом. Если ссылочный документ отменен без замены, то положение, в котором дана ссылка на него, применяется в части, не затрагивающей эту ссылку.

ПРИМЕЧАНИЕ 2 Ссылочные нормативные документы, приведенные в настоящем разделе, применяются в соответствии с СТ РК 1.9.

3 Термины и определения

В настоящем стандарте применяется следующий термин с соответствующим определением:

Сохранение работоспособности (circuit integrity): Способность электрического кабеля продолжать выполнение заданных функций при воздействии пламени в течение определенного периода времени при заданных условиях.

4 Условия испытания

Испытание проводится в камере с минимальным объемом 10 м³, имеющей систему для отвода газов, выделяющихся при горении. Для поддержания устойчивости пламени при испытании камера должна быть оборудована соответствующей вентиляцией.

ПРИМЕЧАНИЕ 1 Руководство по выбору соответствующих камер приводится в Приложении В.

На начало каждого испытания температура камеры и испытательной аппаратуры должна быть от 10 °С до 40 °С.

При проведении проверки и испытании кабеля в камере должны поддерживаться одни и те же условия вентиляции и защиты.

ПРИМЕЧАНИЕ 2 При испытании по настоящему стандарту могут возникать высокие напряжения и температуры. Следует принять меры, предохраняющие от поражения током, воспламенения, пожара, взрыва и токсичных газов.

5 Испытательное оборудование

5.1 Оборудование для испытаний

Оборудование для испытаний состоит из следующего:

- а) испытательной стены, на которой крепится кабель, состоящей из стального каркаса, прикрепленного к жесткой опоре по 5.2;
- б) источника нагрева, состоящего из горизонтально укрепленной ленточной газовой горелки по 5.3;
- в) ударного устройства согласно 5.4;
- д) испытательной стены, оборудованной термопарами для контроля источника нагрева в соответствии с Приложением А;
- е) устройства проверки целостности цепи по 5.6;
- ф) плавких предохранителей по 5.7.

Общее расположение оборудования для испытания приведено на Рисунках 1, 2 и 3.

5.2 Испытательная стена и монтаж

Испытательная стена должна состоять из панели, изготовленной из термостойкого, негорючего и неметаллического материала, неподвижно прикрепленной к двум горизонтальным стальным опорам, одна из которых расположена сверху панели, другая – снизу (см. Рисунок 1). Длина испытательной стены должна быть (900 ± 100) мм, высота (300 ± 50) мм, толщина (10 ± 2) мм и общая масса $(10,0 \pm 0,5)$ кг. При необходимости на стальные опоры помещают балласт.

ПРИМЕЧАНИЕ 1 Рекомендуются опоры, изготовленные из стальной трубы поперечного сечения размером приблизительно $25 \text{ мм} \times 25 \text{ мм}$ и длиной приблизительно 1 м.

ПРИМЕЧАНИЕ 2 Верхняя опора должна быть прикреплена к панели так, чтобы ее верхняя поверхность была слегка выше верхнего края панели, чтобы устройство для удара влияло на опору, а не на панель.

На расстоянии не более 100 мм от обоих концов каждого горизонтального элемента панели должны быть отверстия для крепления, точное положение и диаметр которых определяется конкретным исполнением поддерживающих втулок и опорного каркаса. Испытательную стену прикрепляют к жесткому опорному каркасу с помощью четырех армированных резиновых втулок твердостью от 50 единиц до 60 единиц по Шору (метод А), устанавливаемых между горизонтальными стальными элементами стены и опорным каркасом (см. Рисунки 1 и 2) и обеспечивающих смещение стены при ударе.

ПРИМЕЧАНИЕ 3 Типовая резиновая втулка, признанная наиболее удобной (см. Рисунок 4).

Для проверки монтажа испытательной стены, необходимо периодически измерять статическое отклонение, вызванной применением массы на центр верхней опоры испытательной стены.

Значения массы и отклонение должны соответствовать данным Таблицы 1.

Таблица 1 – Значение массы и отклонение

Масса, кг	Отклонение, мм
$25,0 \pm 0,2$	$1,5 \pm 0,3$

5.3 Источник нагрева

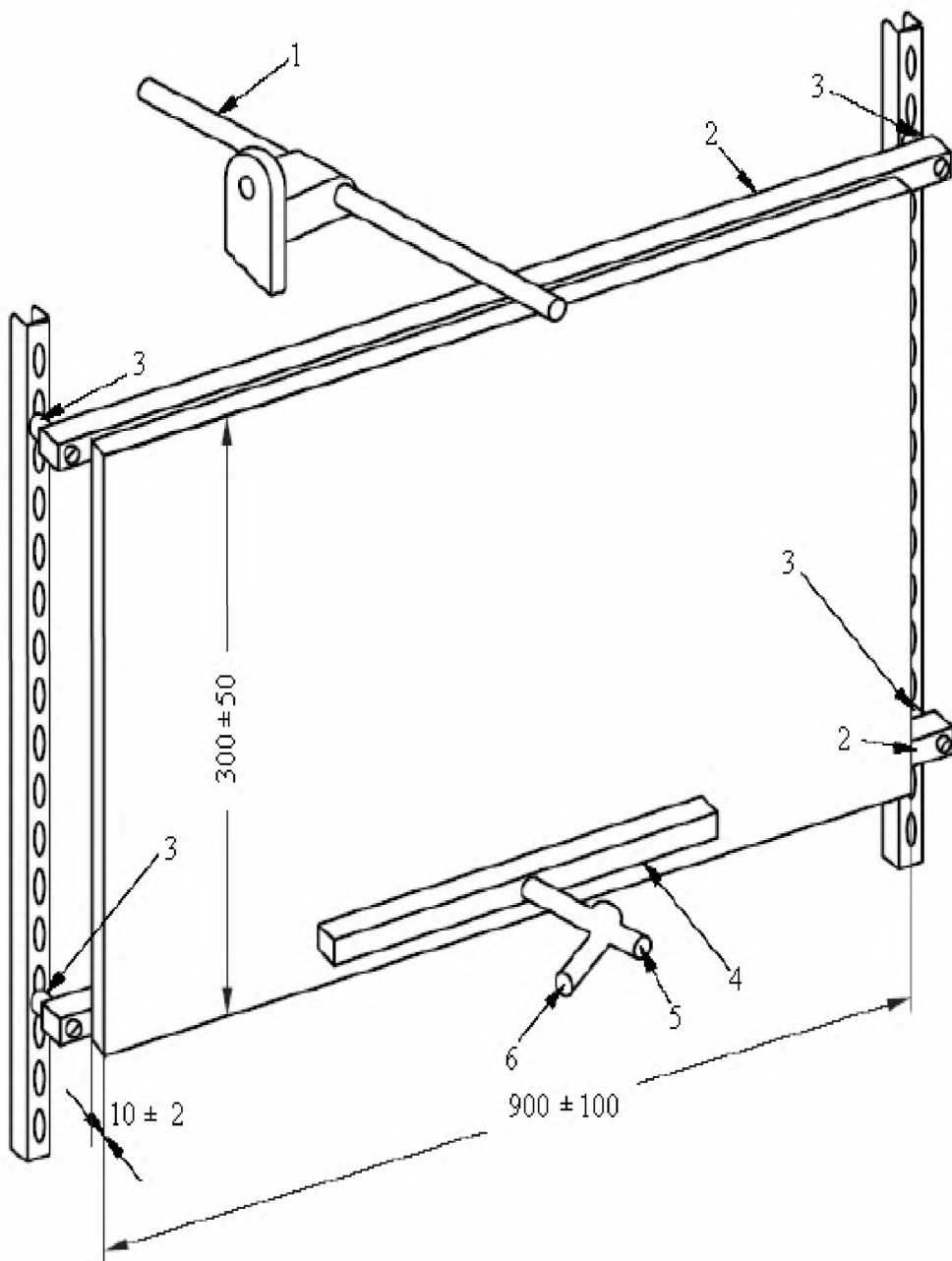
5.3.1 Горелка

Источником нагрева должна быть лентовидная газовая горелка, использующая пропан, с номинальной длиной передней поверхности горелки 500 мм со смесителем Вентури. Рекомендуется горелка с центральной подачей. Номинальная ширина передней поверхности горелки должна составлять 10 мм. Передняя поверхность горелки должна иметь три ступенчатых ряда просверленных отверстий, с номинальным диаметром 1,32 мм и просверленные одна от другой на расстоянии от центров 3,2 мм, (см. Рисунок 5).

Дополнительно допускается ряд небольших отверстий, прорезанных с каждой стороны плиты горелки, служащих в качестве базовых отверстий для сохранения горящего пламени.

Руководство по выбору рекомендуемой системы горелки приведены в Приложении В.

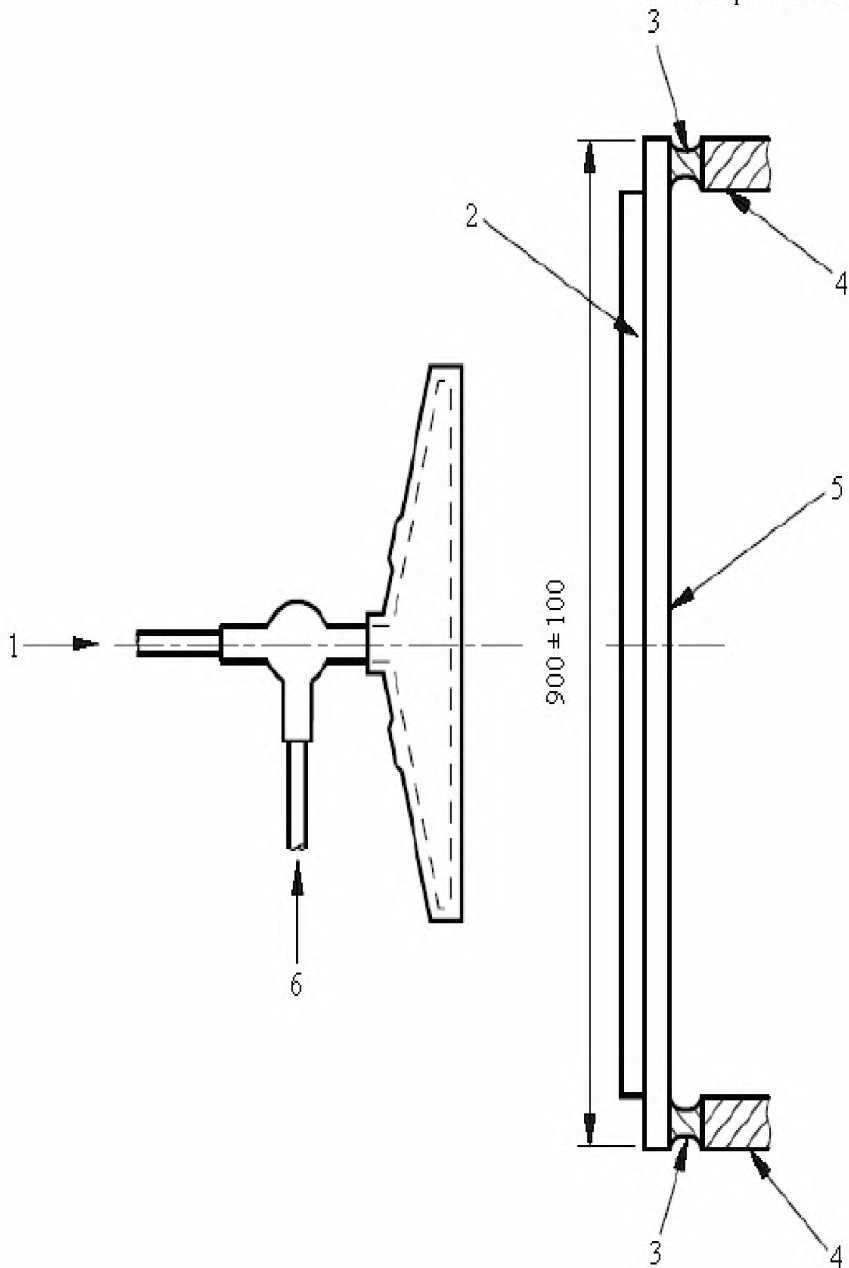
Размеры в миллиметрах



1 - ударное устройство; 2 - стальная опора; 3 - резиновая втулка; 4 - ленточная газовая горелка; 5 - впускной воздухопровод; 6 - впускной трубопровод для пропана.

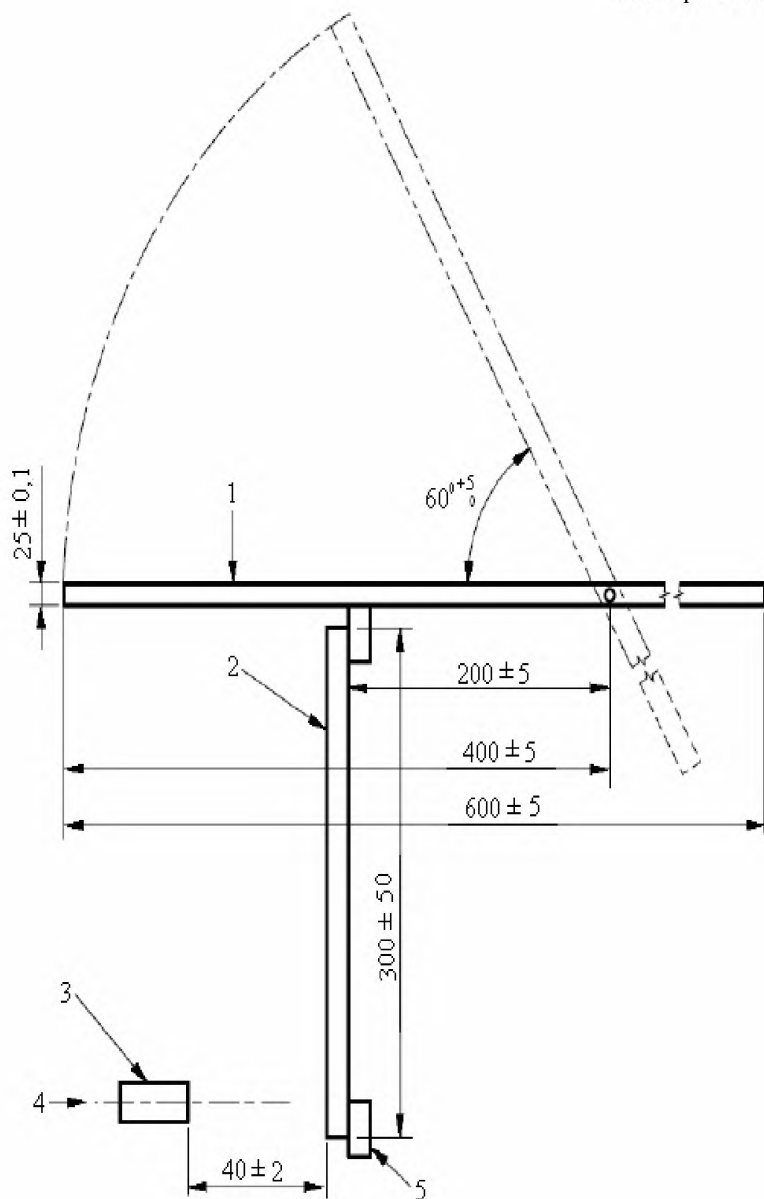
Рисунок 1 – Схематическая диаграмма тестовой конфигурации

Размеры в миллиметрах



- 1 - впускное отверстие для воздуха; 2 - панель; 3 - резиновая втулка;
 4 - опорная рамная конструкция; 5 - горизонтальная стальная опора для панели;
 6 - впускное отверстие для пропана.

Рисунок 2 – Оборудование для испытания (вид сверху)



- 1 - ударное устройство;
2 - панель;
3 - газовая горелка;
4 - центральная линия передней поверхности горелки;
5 - опорная рамная конструкция.

Рисунок 3 – Оборудование для испытания (вид сбоку)

Размеры в миллиметрах

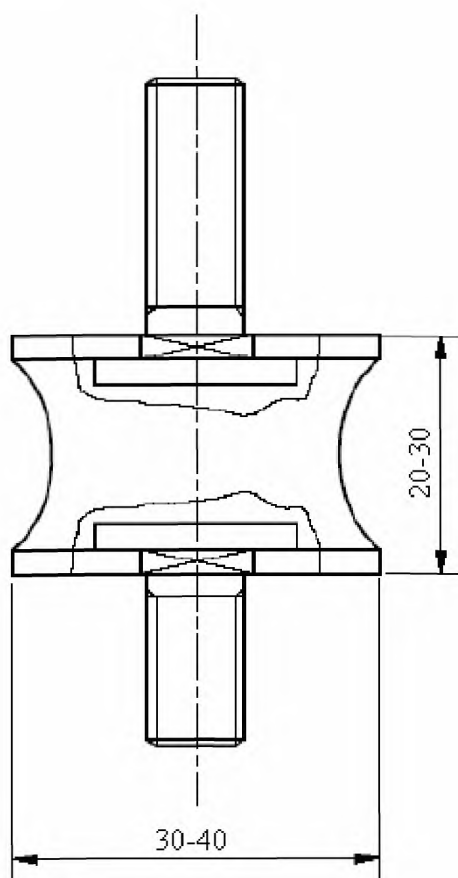


Рисунок 4 – Типовая резиновая втулка (твердость: А = от 50 единиц до 60 единиц по Шору) для закрепленной стены

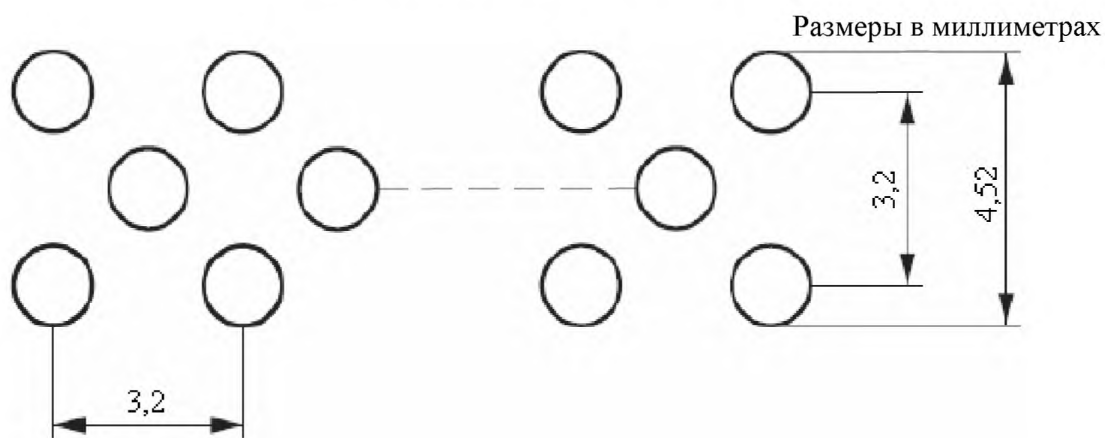


Рисунок 5 – Поверхность горелки

ПРИМЕЧАНИЕ Круглые отверстия диаметром 1,32 мм, с расстоянием между центрами в 3,2 мм, расположенные ступенчато в три ряда по фронтальной поверхности горелки. Номинальная длина горелки 500 мм.

5.3.2 Расходомеры и расход

В качестве устройства контроля за расходом топлива и воздуха при подаче их к горелке следует использовать массовый расходомер.

ПРИМЕЧАНИЕ 1 Допускается, но не рекомендуется использовать расходомеры типа ротаметра. Указания по их применению и применению соответствующих поправочных факторов приведены в Приложении С в [2].

ПРИМЕЧАНИЕ 2 Пример систем контроля с использованием ротаметра приведен на Рисунке 6.

При проведении испытания точка росы должна быть не более 0 °С.

Расход при испытании в стандартных атмосферных условиях представлен следующим образом:

– воздух: (80 ± 4) л/мин при исходных условиях (1 бар (10^5 Па) и 20 °С) или (1600 ± 80) мг/с;

– пропан: $(5,0 \pm 0,2)$ л/мин при исходных условиях (1 бар (10^5 Па) и 20 °С) или (160 ± 6) мг/с.

ПРИМЕЧАНИЕ 3 Чистота пропана не определена. Промышленный сорт, содержащий грязь, допускается, если достигнуты общие требования к настройке.

5.3.3 Контроль

Горелка и система контроля должны проверяться по методу в соответствии с Приложением А.

5.4 Ударное устройство

Ударное устройство представляет собой круглый стержень из малоуглеродистой стали диаметром $(25,0 \pm 0,1)$ мм и длиной (600 ± 5) мм. Стержень должен свободно вращаться вокруг оси параллельной испытательной стены, находящийся в горизонтальной плоскости, на расстоянии (200 ± 5) мм от верхнего края стены. Ось делит стержень на две неравные части, длина большей части (400 ± 5) мм которая ударяет по стене. Стержень падает под тяжестью собственного веса из начального положения под углом $(60^{+5}_0)^\circ$ к горизонтали, ударяя по середине верхнего края испытательной стены (см. Рисунки 1, 3).

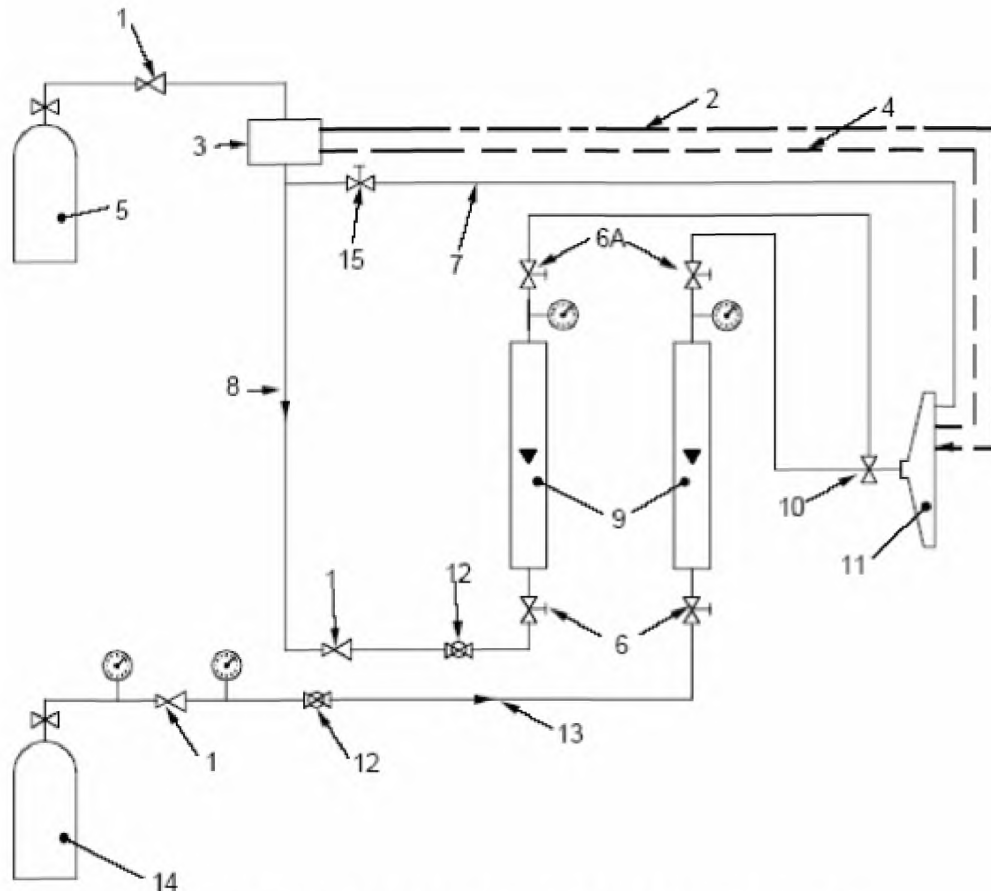
5.5 Расположение источника нагрева

Горелка должна располагаться в испытательной камере так, чтобы ее фронтальная поверхность находилась на расстоянии не менее 200 мм над полом камеры или любым массивным блоком испытательной установки и не менее 500 мм от стен камеры.

Горелку располагают напротив центральной части испытуемого кабеля. При этом расстояние по горизонтали между фронтальной поверхностью горелки и осевой линией кабеля должно составлять (40 ± 2) мм, а расстояние по вертикали между осевой линией горелки и осевой линией кабеля $(V \pm 2)$ мм, (см. Рисунки 3 и А.1).

Расположение горелки, используемое при испытании кабеля, проверяют по методу в соответствии с Приложением А, с помощью которого определяют конкретные значения V.

ПРИМЕЧАНИЕ При испытании горелку прочно закрепляют на каркасе для предотвращения ее смещения относительно испытуемого образца.



- 1 – регулятор; 2 - пьезоэлектрический воспламенитель;
 3 - устройство, гасящее пламя;
 4 - контрольные термопары; 5 - баллон с пропаном;
 6 - винтовой клапан (6 А - альтернативное положение);
 7 - направляющая система подачи; 8 - поток газа;
 9 - расходомеры; 10 - смеситель Вентури;
 11 – горелка; 12 - шаровой клапан; 13 - поток воздуха;
 14 – баллон со сжатым воздухом;
 15 - винтовой клапан на системе подачи.

Рисунок 6 – Примерная схема системы контроля подачи топлива с использованием ротаметра

5.6 Устройства проверки целостности цепи

При испытании для проверки целостности цепи по всем токопроводящим жилам кабеля пропускают ток от трехфазного, соединенного звездой или однофазного трансформатора достаточной мощности для поддержания стабильного испытательного напряжения при протекании максимально допустимого тока.

ПРИМЕЧАНИЕ 1 Следует обратить соответствующее внимание на характеристики предохранителей при определении номинальной мощности трансформатора.

СТ РК МЭК 60331-2-2010

Ток будет достигнут путем соединения, на другом конце испытываемого образца, допустимой нагрузки и индикаторного прибора к каждому проводу или группе проводов.

ПРИМЕЧАНИЕ 2 Ток 0,25 А, пропускаемый по каждой токопроводящей жиле или группе жил, является достаточным.

5.7 Плавкие предохранители

Предохранители, используемые при процедуре испытания в Разделе 7, должны быть типа ДП, в соответствии с ИЕС 60269-3. В качестве альтернативы, можно использовать автоматический прерыватель с подобными характеристиками.

Если используется автоматический прерыватель, его эквивалентные характеристики должны быть доказаны в сравнении с характеристической кривой, в соответствии с ИЕС 60269-3.

Метод испытания с использованием предохранителей должен быть эталонным методом в случае возникновения разногласий.

6 Образцы для испытаний

6.1 Подготовка образцов для испытаний

Для испытания необходимо наличие образца кабеля длиной не менее 4,5 м из всей длины кабеля. Каждый отдельный образец для испытания, должен состоять из куска кабеля, взятого из образца кабеля, не менее 1 200 мм длиной и до 100 мм с зачищенными от внешней оболочки концами.

На каждом конце образца для испытания каждый проводник должен быть подготовлен соответствующим образом для электрических соединений, а незащищенные проводники должны быть удалены друг от друга, чтобы не допустить контакта друг с другом.

6.2 Монтаж образцов для испытаний

Образец для испытаний должен быть согнут в форме буквы «U». Внутренний радиус каждого загиба должен равняться минимальному радиусу загиба, заявленному производителем, и общее расстояние между вертикальным положением кабеля должен составлять (475 ± 10) мм, (см. Рисунок 7).

Образец для испытаний должен быть смонтирован по центру стены, (см. Рисунок 7), с использованием металлических зажимов, которые должны быть заземлены. Самый низкий край кабеля должен быть на (200 ± 10) мм ниже верхней части испытательной стены, а Р-образные зажимы, сделанные из металлической полосы шириной (10 ± 2) мм, должны поддерживать образец для испытаний за любой конец закругленной части и в центре, (см. Рисунок 7). Р-образные зажимы должны быть сформированы так, чтобы у них был примерно такой же диаметр, что и у образца для испытаний.

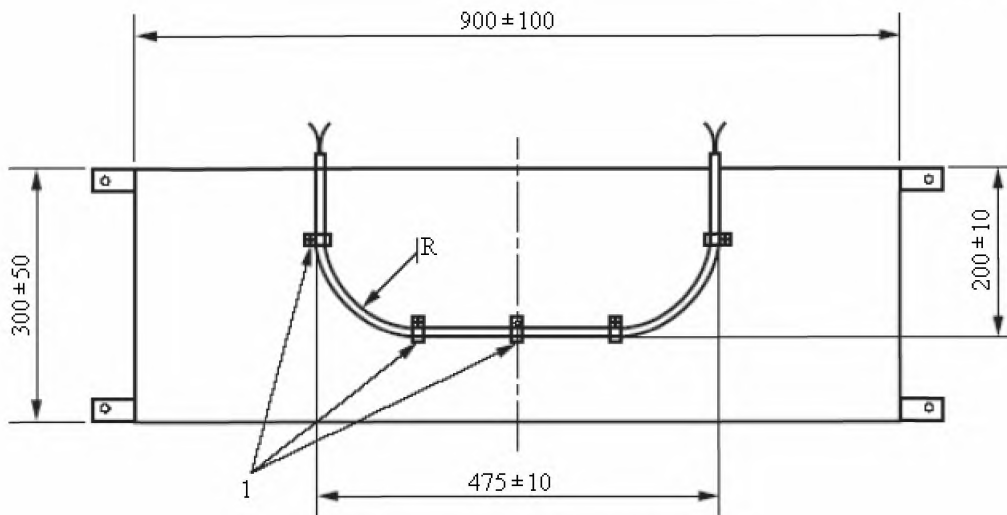
7 Процедура испытания

7.1 Оборудование для испытания и монтаж

Процедура испытания должна быть проведена с использованием аппаратуры в соответствии с Разделом 5.

Необходимо смонтировать образец для испытания на испытательной стене и присоединить горелку в правильном положении к образцу для испытания в соответствии с 5.5.

Размеры в миллиметрах



1 - металлические зажимы;
R - минимальный радиус загиба кабелей.

Рисунок 7 – Пример способа установки образца для испытания

7.2 Электрические соединения

Со стороны конца образца, подсоединенного к трансформатору, заземляют нейтральную и защитную жилы, если они имеются. Металлические экраны, контактную проволоку и металлическое покрытие, если они имеются, соединяют между собой и заземляют. Трансформатор подсоединяют к токопроводящим жилам, исключая нейтральную или защитную жилу, как указано на принципиальной электросхеме (см. Рисунок 8). Если металлическая оболочка, броня или экран выполняют роль нейтральной или защитной жилы, они должны быть подсоединены, как указано на Рисунке 8, в качестве нейтральной или защитной жилы.

Для одно-, двух- или трехфазных кабелей каждую фазную жилу подсоединяют к отдельной фазе трансформатора через плавкие предохранители или через прерыватели цепи, рассчитанные на ток 2 А.

Для многожильных кабелей, имеющих четыре или более жил (кроме нейтральной или защитной, если они имеются), жилы делят на три приблизительно равные группы; при этом соседние жилы должны быть, по возможности, в разных группах.

Для многопарных кабелей жилы делят на две равные группы, при этом а-жилу каждой пары присоединяют к одной фазе, а б-жилу — к другой фазе (L1 и L2 на Рисунке 8). Четверки рассматривают как две пары.

Для многожильных кабелей, скрученных тройками, жилы делят на три равные группы, при этом а-жилу каждой тройки подсоединяют к одной фазе, б-жилу — к другой фазе, последующую в-жилу — к третьей фазе трансформатора (L1, L2 и L3 на Рисунке 8).

СТ РК МЭК 60331-2-2010

Жилы каждой группы соединяют последовательно, а каждую группу подсоединяют к отдельной фазе трансформатора через плавкий предохранитель или прерыватель цепи, рассчитанные на ток 2 А.

В Вышеуказанной испытательной процедуре заземляется нейтральная жила. Этот вариант может не подойти, если кабель спроектирован для использования в системе, где нейтральная жила не заземлена. Если это требуется стандартом для кабеля, то допустимо испытывать нейтральную жилу как фазовую жилу. Если металлическая оболочка, защита или щит действуют как нейтральная жила, то их всегда нужно заземлять. Любые подобные отклонения от методологии необходимо включать в испытательный отчет.

ПРИМЕЧАНИЕ 2 Для конструкций кабеля, не идентифицированных выше должно применяться испытательное напряжение, настолько возможное, чтобы убедиться, что смежные жилы подсоединены к разным фазам.

ПРИМЕЧАНИЕ 3 В определенных случаях, где испытывается контрольный кабель при использовании трехфазный трансформатор, вероятно будет невозможно использовать испытательное напряжение между жилами и от жил к земле, одновременно равному номинальному напряжению. В таких случаях либо испытательное напряжение между жилами, либо испытательное напряжение от жил к земле должно равняться номинальному напряжению, так чтобы испытательное напряжение между жилами, так и испытательное напряжение от жил к земле равнялось или было выше номинального напряжения.

На удаленном от трансформатора конце испытываемого образца:

- соединяют каждую фазную жилу или группу жил с одним выводом нагрузки индикаторным прибором по 5.6, а другой вывод - заземляют;
- соединяют нейтральную и защитную жилы с одним выводом нагрузки индикаторным прибором по 5.6, а другой вывод с жилой L1 (или L2, или L3) на конце образца, соединенном с трансформатором (см. Рисунок 8).

7.3 Применение пламени и удара

Зажигают горелку и устанавливают скорости подачи газа и воздуха на уровне значений, полученных при проверке системы горелки (см. Приложение А).

Сразу после зажигания горелки, активировать устройство для удара и включить таймер длительности испытания. Ударное устройство будет воздействовать на стену через 5 мин ± 10 с с начала активации и далее каждые 5 мин ± 10 с. После каждого воздействия, ударяющий стержень будет подниматься с испытательной стены не позднее, чем через 20 с после удара.

7.4 Электрификация

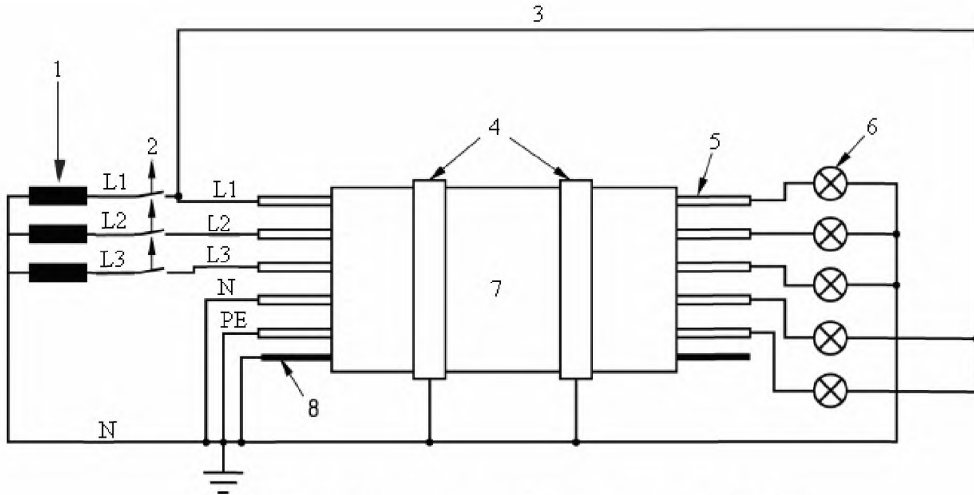
После включения таймера длительности испытания включают источник тока и устанавливают напряжение на уровне номинального напряжения кабеля (но не менее 100 В переменного тока), т. е. испытательное напряжение между жилами должно быть равно номинальному напряжению между жилами, а испытательное напряжение между жилой и землей должно быть равно номинальному напряжению между жилой и землей.

Испытание проводят в течение времени, указанного в 8.1, после чего пламя гасят.

8 Эксплуатационные требования

8.1 Время воздействия пламени

Время воздействия пламени должно быть установлено в нормативном документе по кабелям. Если время воздействия пламени не установлено, то рекомендуется продолжительность 30 мин, 60 мин, 90 мин или 120 мин.



- L1, L2, L3 - Фазовые провода (и если имеются L2, L3);
 N - Нейтральный провод (если имеется);
 PE - Защитное заземление (если имеется);
 1 – трансформатор;
 2 - плавкий предохранитель (2А);
 3 - соединение к фазе L1 (или L2 или L3);
 4 - металлические зажимы;
 5 - испытательный провод или группа;
 6 - нагрузка и индикаторное устройство (например, лампа);
 7 - образец для испытания;
 8 - металлический экран (если имеется).

Рисунок 8 – Основная принципиальная электросхема. Электрическая мощность и контрольные кабели с номинальным напряжением до 600/1000В

8.2 Критерии оценки

Кабель считают сохраняющим работоспособность в течение установленного времени в условиях испытания в соответствии с Разделом 7, если:

- напряжение приложено в течение всего испытания, т. е. не перегорает плавкий предохранитель или прерыватель цепи не отключается;
- токопроводящая жила не разрушается, т. е. лампа не гаснет.

9 Процедура повторного испытания

При получении неудовлетворительных результатов проводят испытание двух дополнительных образцов. Результаты испытания считают удовлетворительными, если образцы соответствуют установленным требованиям.

10 Отчет об испытании

Отчет об испытании должен содержать следующие данные:

- а) обозначение настоящего стандарта;
- б) полное описание тестируемого кабеля;

СТ РК МЭК 60331-2-2010

- c) производитель тестируемого кабеля;
- d) испытательное напряжение;
- e) действительный радиус изгиба кабеля, используемого для испытания;
- f) действительные применяемые эксплуатационные требования в соответствии с Разделом 8;
- g) время воздействия пламени;
- h) объем камеры и температура на начало испытания.

11 Маркировка кабелей

Если требуется, чтобы кабель был маркирован для обозначения соответствия со стандартом, на нем должен быть проставлен номер настоящего стандарта и продолжительность применения пламени, следующим образом «СТ РК МЭК 60331-2 XX», где XX должно быть продолжительностью, выраженной в минутах. Маркировка должна быть дополнением к любому требованию стандарта на конкретный кабель.

Приложение А
(обязательное)

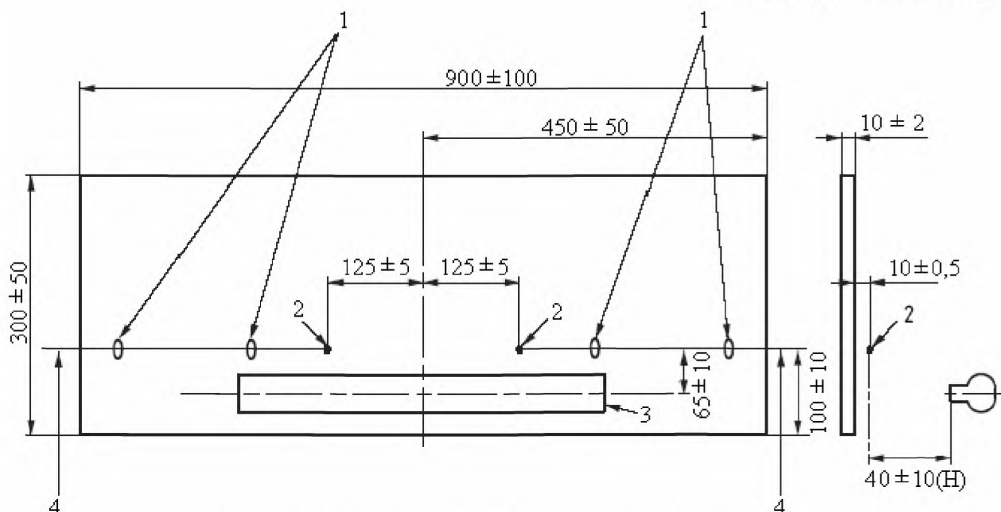
Процедура контроля источника нагрева

А.1 Измерительное оборудование

Температура пламени должна измеряться при помощи двух 1,5 мм термопар с минеральной изоляцией, защищенных нержавеющей сталью, тип К в соответствии с ИЕС 60584-1, установленных на испытательную стену. Наконечники термопары должны быть на $(10,0 \pm 0,5)$ мм перед испытательной стеной. Горизонтальная линия термопар должна быть на (100 ± 10) мм выше нижней части стены. Стена должна состоять из панели, изготовленной из термоустойчивого, негорючего и неметаллического материала (900 ± 100) мм длиной, (300 ± 50) мм высотой и (10 ± 2) мм толщиной.

Расположение горелки должно быть на (40 ± 2) мм по горизонтали от стены и (65 ± 10) мм по вертикали ниже центральной линии термопар (V), (см. Рисунок А.1).

Размеры в миллиметрах



1 - опоры термопары; 2 - наконечники термопары;
3 – горелка; 4 - защищенные термопары, 1,5 мм, тип К.

Рисунок А.1 – Процедура измерения температуры

А.2 Процедура

Включить горелку и настроить подачу газа и воздуха по 5.3.

Контролировать температуру по показаниям на термопарах в течение 10 мин, чтобы убедиться, что условия – стабильные.

А.3 Оценка

Процедура контроля будет считаться удовлетворительной, если:

а) среднее значение усредненных показаний для каждого из двух термопар в течение 10 мин находится в пределах требований (830 ± 40) °С;

СТ РК МЭК 60331-2-2010

б) разница усредненных показаний для каждого из двух термопар в течении 10 мин не превышает 40 °С.

Нужно проводить, по крайней мере, одно измерение каждые 30 с, чтобы получить среднее число.

ПРИМЕЧАНИЕ Действительный метод получения среднего числа показаний термопар за определенный период времени не указывается, но рекомендуется использование самопишущего прибора со средними возможностями, чтобы снизить изменчивость, вызываемую методом точечного измерения.

Если проверка не засчитывается, следует изменить скорости подачи в пределах, указанных по 5.3 и провести последующий контроль.

А.4 Дальнейшая контроль

Если контроль Раздела А.3 не получается, то вертикальное расстояние (V) между горелкой и термопарами необходимо изменить (в пределах допустимого отклонения, по А.1) и выполнить дальнейший контроль.

Если и с указанными отклонениями невозможно провести дальнейшую контроль, то тепловую систему нужно считать неспособной обеспечить источник нагрева, необходимый согласно настоящему стандарту.

А.5 Отчет о контроле

Необходимо зарегистрировать позицию, установленную для успешного контроля (V), и расход.

Приложение В
(информационное)

Руководство по выбору рекомендуемого оборудования для испытания

В.3 Влияние тяги в камере для испытаний

Опыт показал, что на конфигурацию и размеры пламени влияет любая тяга в камере для испытаний; и рекомендуется, чтобы горелка была защищена от любой тяги с помощью экранов от тяги.

В.4 Руководство по обеспечению подходящей камеры для испытания

Камера должна быть достаточного объема, так, чтобы выбросы пламени, высвобождаемые во время горения, не влияли на условия испытания. Опыт показал, что будет подходить камера, похожая на камеру “3 м куб”, указанную в [3], хотя также могут быть использованы и другие камеры подходящего объема. В стенках камеры могут быть установлены окна для наблюдения за характером изменений кабеля во время испытания. Выхлопы газа должны удаляться с помощью трубы, расположенной не менее 1 м от горелки. Для регулирования вентиляции можно использовать регулятор тяги.

Вход для воздуха в камеру должен быть сделан через отверстия, расположенные около основания камеры. Входы для воздуха и выхлопная труба должны располагаться таким образом, чтобы пламя горелки оставалось стабильным во время процесса проверки и испытания.

Библиография

[1] IEC 60331-1-2009 Tests for electric cables under fire conditions – Circuit integrity – Part 1: Test method for fire with shock at a temperature of at least 830 °C for cables of rated voltage up to and including 0,6/1,0 kV and with an overall diameter exceeding 20 mm (Испытания электрических кабелей в условиях воздействия пламени. Сохранение работоспособности. Часть 1. Метод испытания при воздействии пламени одновременно с механическим ударом при температуре не менее 830 °C для кабелей под расчетным напряжением до 0,6/1,0 кВ включительно и общим диаметром свыше 20 мм).

[2] IEC 60331-11:1999 Tests for electric cables under fire conditions – Circuit integrity – Part 11: Apparatus – Fire alone at a flame temperature of at least 750 °C Испытания электрических кабелей в условиях воздействия пламени. (Сохранение работоспособности. Часть 11. Оборудование для испытания. Воздействие пламени при температуре не менее 750 °C).

[3] IEC 61034-1-2005 Measurement of smoke density of cables burning under defined conditions – Part 1: Test apparatus (Измерение плотности дыма при горении кабелей в заданных условиях. Часть 1. Испытательное оборудование).

УДК 621.315.2:620.1:536.46:331.101.26:006.354(574)

МКС 29.060

Ключевые слова: электрические кабели, работоспособность при воздействии пламени и механического удара, испытания

Басуға _____ ж. қол қойылды Пішімі 60x84 1/16
Қағазы офсеттік. Қаріп түрі «KZ Times New Roman»,
«Times New Roman»
Шартты баспа табағы 1,86. Таралымы _____ дана. Тапсырыс _____

«Қазақстан стандарттау және сертификаттау институты»
республикалық мемлекеттік кәсіпорны
010000, Астана қаласы Орынбор көшесі, 11 үй,
«Эталон орталығы» ғимараты
Тел.: 8 (7172) 240074