



ГОСУДАРСТВЕННЫЙ СТАНДАРТ РЕСПУБЛИКИ КАЗАХСТАН

МОЛОКО И МОЛОЧНЫЕ ПРОДУКТЫ

Определение чистоты жира с помощью анализа триглицеридов методом газовой хроматографии (стандартный метод)

СТ РК ИСО 17678 – 2011

(ИСО 17678:2010, ИДТ)

Издание официальное

**Комитет технического регулирования и метрологии
Министерства индустрии и новых технологий Республики Казахстан
(Госстандарт)**

Астана

Предисловие

1 ПОДГОТОВЛЕН И ВНЕСЕН республиканским государственным предприятием «Казахстанский институт стандартизации и сертификации» и Техническим комитетом по стандартизации № 71 в области экологической безопасности «Объекты окружающей среды. Промышленные отходы».

2 УТВЕРЖДЕН И ВВЕДЕН В ДЕЙСТВИЕ Приказом Председателя Комитета технического регулирования и метрологии Министерства индустрии и новых технологий Республики Казахстан от 04 ноября 2011 г. № 595-од

3 Настоящий стандарт идентичен международному стандарту ISO 17678:2010 Milk and milk products. Determination of milk fat purity by gas chromatographic analysis of triglycerides (Reference method). Молоко и молочные продукты. Определение чистоты жира с помощью анализа триглицеридов методом газовой хроматографии (стандартный метод).

Международный стандарт ISO 17678:2010 подготовлен Техническим комитетом ISO/TC 34, Пищевые продукты, Подкомитетом SC 5, Молоко и молочные продукты, и Международной молочной федерацией.

Перевод с английского языка (en).

Официальный экземпляр международного стандарта, на основе которого подготовлен настоящий государственный стандарт и на который имеются ссылки, находится в Государственном фонде технических регламентов и стандартов.

Степень соответствия – идентичная (IDT).

Внесенные в стандарт редакционные изменения выделены курсивом.

4 СРОК ПЕРВОЙ ПРОВЕРКИ ПЕРИОДИЧНОСТЬ ПРОВЕРКИ

2018 год
5 лет

5 ВВЕДЕН ВПЕРВЫЕ

Информация об изменениях к настоящему стандарту публикуется в указателе «Нормативные документы по стандартизации», а текст изменений – в ежемесячных информационных указателях «Государственные стандарты». В случае пересмотра (отмены) или замены настоящего стандарта соответствующая информация будет опубликована в информационном указателе «Государственные стандарты»

Настоящий стандарт не может быть полностью или частично воспроизведен, тиражирован и распространен в качестве официального издания без разрешения Комитета технического регулирования и метрологии Министерства индустрии и новых технологий Республики Казахстан

Содержание

1 Область применения	1
2 Нормативные ссылки	2
3 Термины и определения	2
4 Сущность метода	2
5 Реактивы	3
6 Оборудование	3
7 Отбор проб	4
8 Проведение испытаний	4
9 Интегрирование пика, оценка и контроль аналитической работы	8
10 Вычисление и выражение результатов	10
11 Точность	11
12 Протокол исследования	12
Приложение А (<i>информационное</i>)	13
Приложение В (<i>информационное</i>)	17
Приложение С (<i>информационное</i>)	19
Приложение D (<i>информационное</i>)	20
Библиография	23

ГОСУДАРСТВЕННЫЙ СТАНДАРТ РЕСПУБЛИКИ КАЗАХСТАН

МОЛОКО И МОЛОЧНЫЕ ПРОДУКТЫ

Определение чистоты жира с помощью анализа триглицеридов методом газовой хроматографии (стандартный метод)

Дата введения 2013-01-01

1 Область применения

Настоящий стандарт устанавливает метод определения чистоты жира с помощью анализа триглицеридов методом газовой хроматографии. Данным методом определяются растительные жиры и животные жиры, такие как говяжий жир и свиной жир в молоке и молочной продукции. По определенным формулам триглицеридов определяют чистоту молочного жира.

Данный метод применяется для сборного молока или продуктов, произведенных из молока, независимо от условий кормления, породы и лактации. В частности данный метод применяют для жира, полученного из молочных продуктов, которые содержат чистый молочный жир в неизменной структуре, таких как масло, сметана, молоко и сухое молоко.

Данный метод не применяется для молочного жира в случаях, перечисленных ниже, так как есть вероятность получить неверные положительные результаты:

- a) полученного из не коровьего молока;
- b) полученного от неотелившихся коров;
- c) полученного от коров, которые получали высокопитательные чистые растительные жиры, такие как рапсовое масло;
- d) полученного из молозива;
- e) которое подвергалось технологическому воздействию, например отщепление холестерина или фракционная перегонка (разделение на фракции);
- f) полученного из обезжиренного молока или пахты;
- g) полученного по методам Гербера, Вейбулл-Бернтропа или Шмид-Бондзинский-Ратцлафф, или молоко, которое было выделено при использовании детергентов (моющих средств) (например, метод Бюро молочной промышленности).

При использовании методов, указанных в пункте g), значительное количество неполных глицеридов или фосфолипидов может перейти в жировую фазу.

Область применения настоящего стандарта исключает определенные продукты в частности сыр, процесс созревания которого также имеет влияние на состав жира в той степени, при которой существует риск получить неверные положительные результаты.

ПРИМЕЧАНИЕ 1 По своему характеру, масляная (*n*-бутановый) кислота (C4) образуется исключительно в молочном жире и позволяет провести количественную оценку низкого или среднего содержания растительного и животного жиров в молочном жире. Однако, большое разнообразие C4, содержание которой находится в пределах от 3,1 % массовой доли до 3,8 %, затрудняет получение информации о количестве или качестве постороннего жира относительно содержания чистого молочного жира до 20 % массовой доли. (см. [11]).

ПРИМЕЧАНИЕ 2 На практике получение количественных результатов содержания стирола в растительных жирах невозможно, так как они зависят от условия производства и обработки. Определение количества постороннего жира при использовании стиролов является сомнительным.

2 Нормативные ссылки

Для применения настоящего стандарта необходимы следующие ссылочные нормативные документы:

СТ РК 1.9-2007 Государственная система технического регулирования Республики Казахстан. Порядок применения международных, региональных и национальных стандартов иностранных государств, других нормативных документов по стандартизации в Республике Казахстан.

ISO 1211:2010 * Milk - Determination of fat content - Gravimetric method (Reference method) (Молоко. Определение содержания жира. Гравиметрический метод (Контрольный метод)).

ISO 2450:2008* Cream - Determination of fat content - Gravimetric method (Reference method) (Сливки. Определение содержания жира. Гравиметрический метод (Контрольный метод)).

ISO 7328:2008* Milk-based edible ices and ice mixes - Determination of fat content - Gravimetric method (Reference method) (Мороженое и смеси для мороженого на основе молока. Определение содержания жира. Гравиметрический метод (Контрольный метод)).

ПРИМЕЧАНИЕ При пользовании настоящим стандартом целесообразно проверить действие ссылочных стандартов по ежегодно издаваемому информационному указателю «Нормативные документы по стандартизации» по состоянию на текущий год и соответствующим ежемесячно издаваемым информационным указателям, опубликованным в текущем году. Если ссылочный документ заменен (изменен), то при пользовании настоящим стандартом следует руководствоваться замененным (измененным) документом. Если ссылочный документ отменен без замены, то положение, в котором дана ссылка на него, применяется в части, не затрагивающей эту ссылку.

3 Термины и определения

В настоящем стандарте используются следующие термины и определения.

3.1 Чистота молочного жира (milk fat purity): Отсутствие растительных и животных жиров, которые определены с помощью процедур, описанных в настоящем стандарте.

ПРИМЕЧАНИЕ Чистота жира определяется при анализе значений S , которые вычисляются по содержанию триглицеридов. Массовая доля триглицерида выражается в процентном содержании.

4 Сущность метода

Жир, полученный из молока или молочных продуктов, подвергается анализу газовой хроматографией (далее ГХ) с использованием насадочной или капиллярной колонок для определения триглицеридов (далее ТГ), отделенных общим углеродным числом. Значение S вычисляется путем введения в соответствующие формулы ТГ массовой доли жировых молекул различного размера (от C24 до C54, используя только четное количество C), выраженных в процентах. Если значение S превышает установленные пределы для чистого молочного жира, то определяется наличие постороннего жира.

ПРИМЕЧАНИЕ 1 Соответствие и равноценность наполненной или короткой колонок было установлено ранее (см. [8] и [10]).

ПРИМЕЧАНИЕ 2 Значение S является суммой взвешенных массовых долей ТГ.

* применяется в соответствии с СТ РК 1.9

5 Реактивы

Используют реактивы аналитической чистоты.

- 5.1 Вода в соответствии с требованиями стандарта ISO 3696, степень 2.
- 5.2 Инертный газ, азот, гелий с уровнем чистоты 99,995 % объемной доли.
- 5.3 Стандартный образец жира, чистота которого составляет 99 % массовой доли, для подготовки стандартного образца молочного жира, (см. 8.3.3).
 - 5.3.1 Стандартный образец триглицерида, насыщенный
 - 5.3.2 Стандартный образец холестерина.
- 5.4 Метанол (CH_3OH), с содержанием воды не более 0,05 % массовой доли.
- 5.5 *n*-гексан [$\text{CH}_3(\text{CH}_2)_4\text{CH}_3$].
- 5.6 *n*-гептан [$\text{CH}_3(\text{CH}_2)_5\text{CH}_3$].
- 5.7 Водород, чистотой 99,995 % объемной доли, без органических примесей ($\text{C}_n\text{H}_m < 1 \text{ мм}^3/\text{л}$); синтетический воздух, без органических примесей ($\text{C}_n\text{H}_m < 1 \text{ мм}^3/\text{л}$).
- 5.8 Безводный сульфат натрия (Na_2SO_4).

6 Оборудование

Применяется следующее лабораторное оборудование:

- 6.1 Жаропрочный газовый хроматограф, способный выдерживать нагревание до 400 °С и оборудованный пламенно-ионизационным детектором (далее ПИД). Для капиллярной ГХ необходимым является встроенный или запрограммированный температурный инжектор для выпаривания, инжектор для ввода проб с деление потока не применяется.

Резиновая прокладка в инжекторе должна быть жаропрочной и иметь низкие показатели плавления. Для подсоединения к колонке, к инжектору и/или вкладке датчика используют графитовое уплотнение.

ПРИМЕЧАНИЕ Применяемые средства измерений подлежат испытаниям с целью утверждения типа или метрологической аттестации, поверке и внесению в Регистр государственной системы обеспечения единства измерений.

6.2 Хроматографическая колонка

6.2.1 Насадочная колонка, стеклянная, внутренний диаметр 2 мм и длина 500 мм, снабженная постоянной фазой 3 % OV-1 от 125 мкм до 150 мкм (от 100 отверстий до 120 отверстий) Gas ChromQ.

Подготовка, обезжиривание, заполнение материалом и кондиционирование наполненной колонки описано в Приложении А. Вместо этого возможно использование капиллярной колонки (см. 6.2.2).

6.2.2 Капиллярная колонка, короткая, например, длиной 5 м, неполярной постоянной фазой, жаропрочность более 400 °С.

Кондиционировать колонку путем проведения 20 анализов раствора молочного жира (см. 8.2) в течение 2 дней в соответствии с условиями (см. 8.3.4.2). После этого необходимо удостовериться, что коэффициент чувствительности (см. 8.3.3) по значению близок к 1 и не превышает 1,2500.

Из-за схожести С24 и холестерина, для С24 принимают более высокий коэффициент чувствительности.

Допускается применение колонки с различными параметрами и различной неполярной невысокой термостойкой фазой, если они соответствуют условиям использования согласно настоящему стандарту. Длина колонки имеет необходимые

СТ РК ИСО 17678-2011

ограничения для разрешающей способности колонки как показано на Рисунке 1. (см. 8.3.4.2).

6.3 Колонка Extrelut (Экстрелют), емкостью от 1 см³ до 3 см³, наполненная силиконовым гелем, для извлечения молочного жира, используется только в соответствии (см. 8.1.4).

6.4 Графитовая прокладка, способная выдержать нагревание до 400 °С для подсоединения к колонке ГХ, также для инжектора и/или для инжекторных деталей.

6.5 Водяная баня, поддерживающая температуру в пределах (50 ± 2) °С.

6.6 Печь, с режимом работы при (50 ± 2) °С и (100 ± 2) °С.

6.7 Микропипетка

6.8 Градуированная пипетка, емкостью 5 см³, класса А по [2].

6.9 Круглодонная колба, емкостью 50 см³.

6.10 Колба Эрленмейера, емкостью 250 см³.

6.11 Воронка.

6.12 Мелкопористая фильтровальная бумага.

6.13 Ротационный испаритель.

6.14 Пробирки емкостью 1 см³, покрытые политетрафторэтиленом с алюминиевой винтовой крышкой.

6.15 Шприц для ввода пробы, с поршнем, который не достигает конца иглы (наполненная колонка ГХ).

ПРИМЕЧАНИЕ При наличии подобных шприцев повторяемость результатов выше.

6.16 Аналитические весы, с точностью взвешивания до 1 мг, с ценой деления 0,1 мг.

7 Отбор проб

Метод отбора пробы не включен в содержание настоящего стандарта. Рекомендуется придерживаться метода отбора пробы, описанного в [1].

В лабораторию доставляют репрезентативную пробу. Проба должна быть без повреждений или изменений в результате хранения или транспортировки.

8 Проведение испытаний

8.1 Подготовка испытуемой пробы

8.1.1 Общая информация

Для подготовки испытуемой пробы используют один из методов получения или извлечения молочного жира, описанного с 8.1.2 по 8.1.4.

8.1.2 Получение из масла или топленого масла

Растапливают от 50 г до 100 г испытуемой пробы на водяной бане (см. 6.5) или в печи (см 6.6) при 50 °С.

Добавляют от 0,5 г до 1,0 г сульфат натрия (см. 5.8) в сложенную фильтровальную бумагу (см. 6.12). Предварительно нагревают колбу Эрленмейера вместимостью 250 см³ (см. 6.10) и воронку (см. 6.11) с уже вложенной фильтровальной бумагой, содержащей сульфат натрия, в микроволновой печи (см. 6.6) при температуре 50 °С.

При ограниченном количестве испытуемой пробы используют пробу меньшего объема и выполняют эту же процедуру.

Пробы меньшего объема должно быть достаточно для проведения анализа.

При внесении пробы в нагретую колбу с воронкой и вложенным фильтром в печь, слои жира фильтруются из растопленной пробы без удаления сыворотки.

ПРИМЕЧАНИЕ 1 Масло может быть получено из сливок без взбивания или путем промывания образованных крупниц масла.

ПРИМЕЧАНИЕ 2 Молочный жир, полученный путем выполнения процедуры в данном подпункте, не содержит фосфолипиды.

8.1.3 Извлечение жира по гравиметрическому методу Розе-Гетлиб. Извлекают фракции жира из испытуемой пробы гравиметрическим методом, описанным в ISO 1211, ISO 2450 или ISO 7328.

8.1.4 Извлечение жира из молока при использовании колонок с силиконовым гелем. Подогревают молоко до 20 °С. Микропипеткой (см. 6.7) добавляют 0,7 см³ пробы, которая предварительно подготовлена, колонку Экстрелют (Extrelut) емкостью (1 - 3) см³ (см. 6.3). В течении 5 минут проба распределится по силиконовому гелю однородным слоем.

Для разрушения соединения протеин-липидов, градуированной пипеткой (см. 6.8) добавляют 1,5 см³ метанола (см 5.4) в колонку Экстрелют (Extrelut). Извлекают фракции жира из испытуемой пробы 20 см³ *n*-гексаном (см. 5.5). Добавляют *n*-гексан медленно, небольшими порциями. Собирают полученный раствор, который стекает, в 50 см³ круглодонную колбу (см. 6.9), предварительно высушенную до постоянной установленной массы, взвешенной с точностью до 1 мг и регистрируют массу с точностью до 0,1 мг.

Раствор из колонки извлекают полностью. Отгоняют полученный раствор на ротационном испарителе (см. 6.13) при температуре от 40 °С до 50 °С.

После проведения отгона, высушивают и взвешивают круглодонную колбу и ее содержимое с точностью до 1 мг, записывают массу до 0,1 мг. Вычисляют массу жира вычитанием массы высушенной пустой круглодонной колбы из полученной массы.

В зависимости от содержания жира молока и требуемой концентрации раствора пробы удостоверьтесь в необходимости извлечения несколько раз для получения достаточной массы жира.

8.2 Подготовка пробного раствора жира

Для проведения газовой хроматографии с наполненной колонкой готовят раствор жира объемной долей 5 %, полученного в соответствии с описанной процедурой в 8.1.2, 8.1.3 или 8.1.4 в *n*-гексане (см. 5.5) или *n*-гептане (см. 5.6). В зависимости от размеров колонки используют концентрацию раствора жира (1 % - 0,53 мм внутреннего диаметра (ID) колонки) или меньшей концентрацией для инжектора с встроенной капиллярной колонкой.

При использовании пробы жира, приготовленного в соответствии (см. 8.1.4), вычисляют количество раствора (см. 5.5 или 5.6) для добавления в испытуемую пробу в колбе на основании полученной массы жира.

Полностью растворяют жир в полученном растворе. Переносят от 0,5 см³ до 1 см³ полученного пробного раствора жира в пробирку (см. 6.14).

8.3 Хроматографический метод определения триглицеридов

Определение чистоты жира с помощью анализа триглицеридов методом газовой хроматографии

8.3.1 Чтобы свести поднятие основы колонки к минимуму, нужно отрегулировать нагрев колонки как описано в 6.2.2 (капиллярная колонка) или в А.4 (наполненная колонка).

ПРИМЕЧАНИЕ Из-за высокой температуры колонки анализ триглицеридов особенно чувствителен к подъему постоянной основы колонки.

8.3.2 Техника введения

8.3.2.1 Наполненная колонка

Для избежания мешающих влияний и для улучшения количественных показателей компонентов триглицерида с высокой температурой кипения используют технологию горячей иглы.

Наполнить шприц раствором жира, удалить воздух из иглы. Предварительно нагреть иглу в течение 3 с. Затем быстро ввести содержимое шприца.

8.3.2.2 Капиллярная колонка. При холодном введении непосредственно в колонку (см. 8.3.4.2), вводят иглу шприца и немедленно вводят содержимое. Выбрать удобное время выдержки иглы в инжекторе, чтобы предотвратить появление остатка раствора после введения.

ПРИМЕЧАНИЕ Оптимальное время выдержки составляет 3 с.

8.3.3 Калибровка

8.3.3.1 Общая информация

Для проведения калибровки испытуемой пробы необходимо провести два-три анализа молочного жира в начале каждого рабочего дня. Для определения коэффициента чувствительности применяют данные последнего анализа стандартного образца молока, f_i (массовая доля деленная на площадь пика), триглицеридов и холестерина и применяют эти испытуемые пробы в последовательности (см. 10.1):

$$f_i = \frac{w_i \sum A_i}{\sum w_i A_i} \quad (1)$$

где w_i - массовая доля триглицерида или холестерина в стандартном образце молочного жира, %;

A_i - количественное выражение площади пика каждого триглицерида или холестерина в стандартном образце молочного жира. Коэффициент чувствительности выражается с точностью до 4 десятичных долей (0,0000).

Для получения стандартного образца молочного жира с известной структурой триглицерида необходимо выполнить процедуру в соответствии с описанием (см. 8.3.3.2 или 8.3.3.3).

8.3.3.2 Государственный стандартный образец молочного жира

Для определения коэффициента чувствительности для каждого составляющего испытуемой пробы необходимо использовать стандартный образец молочного жира с известной структурой триглицерида.

8.3.3.3 Стандартный образец жира молока, приготовленный в лаборатории

Приготовить 1 г смеси стандартного образца жира (см. 5.3), содержащего 1 насыщенный С24, С30, С36, С42, С48 и С54, также холестерин и С50 и С52 путем взвешивания с точностью до 1 мг и записью с точностью до 0,1 мг, чтобы получить структуру триглицерида схожего с молочным жиром.

Провести повторный анализ раствора смеси стандартных образцов жира в *n*-гексане (см. 5.5) или *n*-гептане (см. 5.6) в соответствии (см. 8.3.4). В той же последовательности провести повторный анализ молочного жира типичного состава.

Определяют коэффициент чувствительности триглицерида в смеси стандартных образцов жира. Вычисляют средний коэффициент чувствительности триглицеридов, не присутствующих в смеси, с помощью математической интерполяции. Применяют вычисленные коэффициенты чувствительности к молочному жиру для получения стандартного состава.

Стандартный образец молочного жира, полученный таким методом имеет срок хранения несколько лет при хранении в азоте при максимальной температуре минус 18 °С.

8.3.4 Условия хроматографии

8.3.4.1 Наполненная колонка

8.3.4.1.1 Обычно использование наполненной колонки ведет к степени разделения пиков, как показано на Рисунке 1. Для избежания расщепления четных триглицеридов необходимо постоянное наблюдение.

8.3.4.1.2 Температурный режим: устанавливают начальную температуру печи на 210 °С. Поддерживают при данной температуре 1 минуту. Увеличивают температуру на 6 °С/мин до 350 °С. Поддерживают установленную температуру в течение 5 минут.

8.3.4.1.3 Устанавливают температуру детектора и инжектора на 370 °С.

8.3.4.1.4 Инертный газ: используют азот с постоянной скоростью подачи 40 см³/мин. Настроить точную подачу инертного газа так, чтобы происходило извлечение С54 при температуре 341 °С.

8.3.4.1.5 Устанавливают продолжительность анализа на 29 минут 20 секунд.

8.3.4.1.6 Устанавливают объем для введения 0,5 мм³ раствора жира объемной доли 5 %.

8.3.4.1.7 Если не проводится анализ триглицеридов, температура в печи должна поддерживаться (см. 8.3.4.1.2), температура детектора и инжектора (см. 8.3.4.1.3), и подача инертного газа (см. 8.3.4.1.4) должна быть непрерывной. Это необходимо для оптимальной работы колонки.

8.3.4.2 Капиллярная колонка

8.3.4.2.1 Использование наполненной колонки ведет к степени разделения пиков, как показано на Рисунке 1. Для избежания расщепления четных триглицеридов необходимо постоянное наблюдение.

8.3.4.2.2 Температурный режим: устанавливают начальную температуру печи на 80 °С. Поддерживают при данной температуре 30 секунд. Увеличивают температуру на 50 °С/мин до 190 °С и далее на 6 °С/мин до 350 °С. Поддерживают установленную температуру в течение 5 мин.

8.3.4.2.3 Устанавливают температура детектора на 370 °С.

8.3.4.2.4 Используют азот с постоянной скоростью подачи 3 см³/мин.

8.3.4.2.5 Устанавливают продолжительность анализа на 34 минуты 15 секунд.

8.3.4.2.6 Вводят 0,5 мм³ раствора жира объемной долей 1 %.

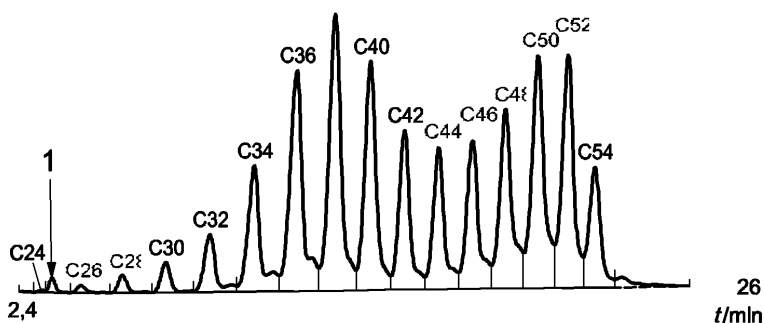
8.3.4.2.7 Поддерживают данные настройки для получения результата (см. 8.3.4.1.7).

При введении пробы непосредственно в колонку, устанавливают температуру инжектора в режиме работы печи для получения лучшего результата. Аналитические установки, приведенные в 8.3.4.2 используются для ввода пробы непосредственно в колонку с широким диаметром. (0,53мм) как описано в 6.2.2. Для колонок с другими параметрами и фазой используют другие настройки. В целях применения настоящего метода используют ультраскоростной ГХ. При любых условиях необходимо придерживаться требований для соответствующей степени разделения (см. Рисунок 1).

9 Интегрирование пика, оценка и контроль аналитической работы

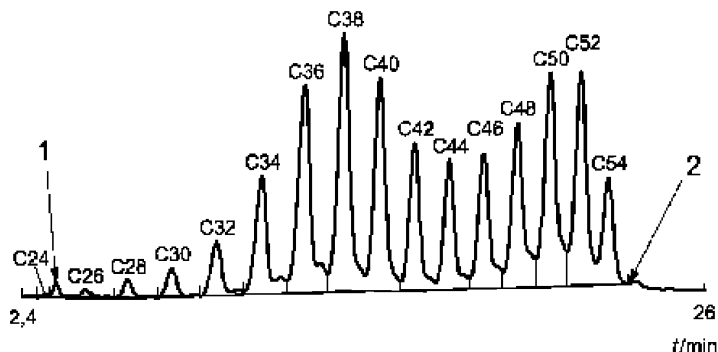
Проводят оценку хроматографических пиков при использовании интегрированной системы, которая может графически отобразить основу и провести реинтегрирование. Рисунок 1 показывает пример правильно интегрированной хроматограммы, на Рисунке 2 показан пример случайной погрешности с неверным завершением хроматограммы после C54, что влияет на процентное соотношение всех триглицеридов. Необходимо исключить пики после извлечения C54 из оценки.

Смешивают триглицериды с нечетным числом ацил-С ($2n + 1$) с предшествующим четным числом триглицеридов ($2n$). Содержание C56 в расчете не учитывается. Умножают площадь в процентном соотношении оставшихся триглицеридов, включая холестерин на соответствующий коэффициент чувствительности стандартизированного молочного жира (последняя калибровка) и нормализуют вместе до 100 % в соответствии с 10.1.



Пример
1 холестерин
t время

Рисунок 1 - Пример хроматограммы триглицерида молочного жира

**Пример**

1 холестерин

2 неверное завершение хроматограммы

t время

Рисунок 2 - Пример неверно завершенной хроматограммы триглицерида молочного жира

Проверяют условия измерения, сравнивают коэффициент варьирования, C_V , выраженного в процентах, различных триглицеридов, полученных из данных 10 анализов, относительно данных в Таблице 1, которые были получены из 19 последовательных анализов одной и той же пробы жира молока.

Если полученные значения C_V значительно выше значений, указанных в Таблице 1, то условия хроматографии не приемлемы.

ПРИМЕЧАНИЕ Значения, данные в Таблице 1, не являются обязательными, но являются ориентировочными для проведения контроля качества.

Если, при этом, полученные высокие значения C_V приемлемы, необходимо придерживаться повторяемости и воспроизводимости результатов, указанных в Разделе 11.

Таблица 1 - Коэффициент варьирования содержания триглицеридов

Триглицерид	Коэффициент варьирования, C_V , %
C24	10,00
C26	2,69
C28	3,03
C30	1,76
C32	1,03
C34	0,79
C36	0,25
C38	0,42
C40	0,20
C42	0,26
C44	0,34
C46	0,37
C48	0,53
C50	0,38
C52	0,54
C54	0,75

10 Вычисление и выражение результатов

10.1 Структура триглицерида

10.1.1 Обработка результатов

Вычисляют массовую долю каждого триглицерида (для $i = C24, C26, C28, C30, C32, C34, C36, C38, C40, C42, C44, C46, C48, C50, C52$ и $C54$) плюс холестерин, w_i , выраженный в процентах от общего содержания триглицеридов испытуемой пробы по Формуле (2):

$$w_i = \frac{A_i f_i}{\sum(A_i f_i)} \times 100 \quad (2)$$

где A_i - числовое значение площади пика каждого триглицерида в испытуемой пробе;

f_i - коэффициент чувствительности каждого триглицерида, определенного калибровкой (см. 8.3.3).

10.1.2 Выражение результатов испытаний10.2 S -значение

10.2.1 Вычисление

10.2.1.1 Общая информация

Вычисляют S -значение путем включения вычисленной w_i (см. 10.1.1) соответствующего процентного содержания триглицеридов в Формулы (3) - (7). Все формулы применяются в независимости от возможного содержания жиров неустановленного происхождения.

10.2.1.2 Масло соевое, подсолнечное, оливковое, рапсовое, льняное, хлопковое, пророщенной пшеницы, пророщенной кукурузы и рыбий жир

$$S = 2,098\ 3\ w_{C30} + 0,728\ 8\ w_{C34} + 0,692\ 7\ w_{C36} + 0,635\ 3\ w_{C38} + 3,745\ 2\ w_{C40} - 1,292\ 9\ w_{C42} + 1,354\ 4\ w_{C44} + 1,701\ 3\ w_{C46} + 2,528\ 3\ w_{C50} \quad (3)$$

10.2.1.3 Кокосовый жир и пальмовый жир

8

$$S = 3,745\ 3\ w_{C32} + 1,113\ 4\ w_{C36} + 1,364\ 8\ w_{C38} + 2,154\ 4\ w_{C42} + 0,427\ 3\ w_{C44} + 0,580\ 9\ w_{C46} + 1,292\ 6\ w_{C48} + 1,030\ 6\ w_{C50} + 0,995\ 3\ w_{C52} + 1,239\ 6\ w_{C54} \quad (4)$$

10.2.1.4 Пальмовое масло и говяжий жир

$$S = 3,664\ 4\ w_{C28} + 5,229\ 7\ w_{C30} - 12,507\ 3\ w_{C32} + 4,428\ 5\ w_{C34} - 0,201\ 0\ w_{C36} + 1,279\ 1\ w_{C38} + 6,743\ 3\ w_{C40} - 4,271\ 4\ w_{C42} + 6,373\ 9\ w_{C46} \quad (5)$$

10.2.1.5 Свиной жир

$$S = 6,512\ 5\ w_{C26} + 1,205\ 2\ w_{C32} + 1,733\ 6\ w_{C34} + 1,755\ 7\ w_{C36} + 2,232\ 5\ w_{C42} + 2,800\ 6\ w_{C46} + 2,543\ 2\ w_{C52} + 0,989\ 2\ w_{C54} \quad (6)$$

10.2.1.6 Общее

$$S = -2,757 5 w_{C26} + 6,407 7 w_{C28} + 5,543 7 w_{C30} - 15,324 7 w_{C32} + 6,260 0 w_{C34} + 8,010 8 w_{C40} - 5,033 6 w_{C42} + 0,635 6 w_{C44} + 6,017 1 w_{C46} \quad (7)$$

10.2.2 Выражение результатов исследования

Результаты выражаются с точностью до сотых (0,00).

10.3 Определение постороннего жира

Сравнивают пять S -значений, полученных в соответствии с 10.2.1 с соответствующими пределами значений S , приведенными в Таблице 2. Испытуемая проба принимается за чистый молочный жир при всех пяти S -значениях, если они находятся в указанных пределах в Таблице 2. Если S -значения выходят за указанные пределы, считается, что проба содержит посторонний жир.

Формулы (3) - (6) являются более приемлемыми к определенным посторонним жирам, чем формула (7) (см. Таблица В.1), положительный результат, полученный по одной из формул (3) - (6) не дает основание делать выводы о типе присутствующего постороннего жира.

Приложение В описывает процедуру вычисления содержания растительного и животного жиров в фальсифицированном молочном жире, который не был проверен и используется только для информации.

Таблица 2 – Пределы значения S для чистого молочного жира

Посторонний жир	Формула	S^a
Масло соевое, подсолнечное, оливковое, льняное, рапсовое, хлопковое, пророщенной пшеницы, пророщенной кукурузы, и рыбий жир	(3)	98,05 - 101,95
Кокосовый жир и пальмовый жир	(4)	99,42 - 100,58
Пальмовое масло и говяжий жир	(5)	95,90 - 104,10
Свиной жир	(6)	97,96 - 102,04
Общее	(7)	95,68 - 104,32

^{a)} Вычисление с точностью до 99 %, с установлением наличия постороннего жира, при превышении пределов соответствующих формул (см. Таблица В.1).

11 Точность

11.1 Межлабораторные испытания

Повторяемость и воспроизводимость S -значений вычисляют по результатам межлабораторного испытания, выполненного в соответствии со стандартами [3], [4]. Повторяемость и воспроизводимость значений определяют с помощью Формул (3) - (7) путем анализа чистого молочного жира и используют для данных таблиц. Подробности о международном анализе приведены в Приложении D.

ПРИМЕЧАНИЕ Пределы повторяемости и воспроизводимости применяют для вычисления неточности измерения. Итоговые расширенные S -пределы приведены в Приложении В для ознакомления.

11.2 Повторяемость

Абсолютная разница между двумя независимыми отдельными результатами исследования, полученными в короткий промежуток времени одним лаборантом при использовании им одного и того же метода, на идентичном материале исследования, в одной и той же лаборатории, на одном и том же оборудовании, не будет превышать пределы, указанные в Таблице 3 более чем в 5 % случаев.

Таблица 3 - Пределы повторяемости, r , для формул (3) - (7)

Посторонний жир	Формула	r
Масло соевое, подсолнечное, оливковое, льняное, рапсовое, хлопковое, пророщенной пшеницы, пророщенной кукурузы, и рыбий жир	(3)	0,22
Кокосовый жир и пальмоядровый жир	(4)	0,11
Масло пальмы и говяжий жир	(5)	0,57
Свиной жир	(6)	0,28
Общее	(7)	0,66

11.3 Воспроизводимость

Абсолютная разница между двумя отдельными результатами исследования, полученными разными лаборантами при использовании одного и того же метода, на идентичном материале исследования, в разных лабораториях, на разном оборудовании, не превышает пределов, указанных в Таблице 4 более чем в 5 % случаев.

Таблица 4 - Пределы воспроизводимости, R , для формул (3) - (7)

Посторонний жир	Формула	R
Масло соевое, подсолнечное, оливковое, рапсовое, льняное, пророщенной пшеницы, пророщенной кукурузы, хлопковое и рыбий жир	(3)	0,61
Кокосовый жир и пальмовый жир	(4)	0,26
Пальмовое масло и говяжий жир	(5)	1,02
Свиной жир	(6)	0,38
Общее	(7)	1,26

12 Протокол исследования

Протокол исследования содержит следующую информацию:

- a) необходимую информацию для идентификации пробы;
- b) метод отбора пробы, если известно;
- c) метод проведения исследования, с указанной ссылкой на настоящий стандарт;
- d) подробности проведения исследования, которые не предусмотрены настоящим стандартом и являются необязательными, также подробности всех событий, которые могли повлиять на результаты исследования;
- e) результатами исследования считаются полученные результаты, и если была проведена проверка повторяемости результатов, то последние указанные данные.

Приложение А
(информационное)

Подготовка наполненной колонки

А.1 Реактивы, оборудование и материалы

А.1.2 Диметилдихлорсилан раствор $[\text{Si}(\text{CH}_3)_2\text{Cl}_2]$.

Разводят 50 см^3 диметилдихлорсилан в 283 см^3 толуола (см. А.1.1).

А.1.3 Раствор масла кокосового, с массовой долей 5 % кокосового масла в *n*-гексане (см 5.5) или *n*-гептане (см. 5.6).

А.1.4 Постоянная фаза 3 % OV-1 на 125-150 $\mu\text{м}$ (100-120 отверстий) Gas ChromQ.

ПРИМЕЧАНИЕ Показатель наполнителя был переведен в микрометры в соответствии с BS 410 (все части)^[5].

А.1.5 Стеклянная колонка, внутренний диаметр 2 мм и длина 500 мм, в форме U.

А.1.6 Оборудование, для наполнения колонки.

А.1.6.1 Наполнитель колонки, с завинчивающимися крышками на конце, с метками для заполнения количеством постоянной фазы.

А.1.6.2 Мелкое сито, отверстия размером 100 $\mu\text{м}$ и винтовой крышкой для герметичной изоляции стеклянной колонки (см. А.3).

А.1.6.3 Обезжиренная стеклянная вата, дезактивированная.

А.1.6.4 Аппарат для встряхивания, для равномерного распределения постоянной фазы в процессе наполнения.

А.1.6.5 Обезжиривающее устройство, для поверхности стекла колонки.

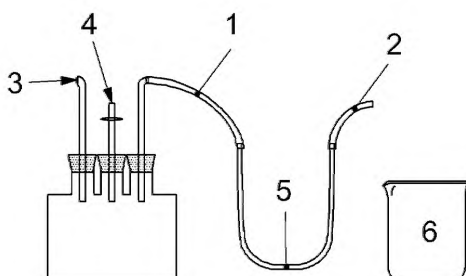
А.1.6.6 Колба Вульфа.

А.1.6.7 Водоструйный насос.

А.2 Обезжиривание (дезактивация стеклянной поверхности)

После подсоединения колбы Вульфа (см. А.1.6.6) к водоструйному насосу (см. А.1.6.7), погружают трубку 2 (см. Рисунок А.1) в раствор диметилдихлорсилана (см. А.1.2). Наполняют стеклянную колонку (см. А.1.5) раствором и закрывают задвижку. Открывают задвижку снова и убирают все трубки.

Фиксируют колонку на держателе. Пипеткой полностью наполняют раствором диметилхлорсилана (см. А.1.2). Оставляют колонку на 20-30 мин.

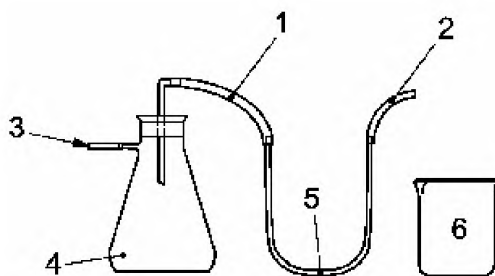


Пример

- 1 трубка 1
- 2 трубка 2
- 3 водоструйный насос
- 4 задвижка
- 5 стеклянная колонка
- 6 диметилдихлорсилан и толуол

Рисунок А.1 - Оборудование для обезжиривания

Заменяют колбу Вульфа колбой для фильтрования. Выливают содержимое колонки с помощью водоструйного насоса (см. А.1.6.7, Рисунок А.2). Ополаскивают колонку 75 см³ толуола (см. А.1.1) и 50 см³ метанола (см. 5.4), опустив трубку 2 в соответствующие растворы. Высушивают колонки в печи (см. 6.6) при температуре 100 °С в течение 30 мин.



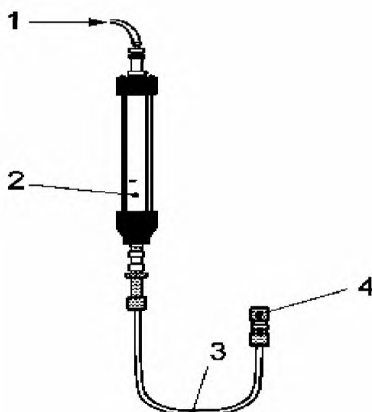
Пример

- 1 трубка 1
- 2 трубка 2
- 3 водоструйный насос
- 4 колба для фильтрования
- 5 стеклянная колонка
- 6 брастворы для промывки колонки

Рисунок А.2 - Оборудование для промывания

А.3 Наполнение

Наполняют стеклянную колонку с помощью оборудования, как показано на Рисунке А.3. Наполняют постоянную фазу (см. А.1.4) в наполненную колонку (см. А.1.6.1) до отметки. Закручивают до нижнего конца стеклянной колонки для заполнения 10 мм обезжиренной прессованной стеклянной ваты (см. А.1.6.3). Закрывают конец колонки мелким ситом (см. А.1.6.2).



Пример

- 1 Входной патрубков для азота
- 2 Наполнение колонки до отметки OV-1
- 3 Стеклянная колонка для наполнения
- 4 Винтовая крышка с фильтром, через которую продавлены стеклянные волокна и постоянная фаза.

Рисунок А.3 - Наполнение стеклянной колонки

Наполняют стеклянную колонку под давлением (300 кПа и подача азота) постоянной фазой. Для равномерного, постоянного и прочного наполнения, необходимо передвигать аппарат для встряхивания вверх и вниз во время наполнения. После наполнения плотно закрывают обезжиренной стекловатой (см. А.1.6.3) с другого конца колонки. Обрезают торчащие концы. Продавливают лопаточкой пробку на несколько миллиметров в наполненную колонку.

А.4 Кондиционирование

Во время выполнения шагов а) - с) задний конец наполненной колонки (Clause А.3) не подсоединяют к детектору в целях избежания загрязнения.

- а) Промывают струей азота наполненную колонку в течение 15 мин., напором со скоростью 40 см³/мин и устанавливают печь для газовой хроматографии на 50 °С.
- б) Нагревают колонку со скоростью 1 °С/мин до 355 °С, при скорости подачи азота 10 см³/мин.
- с) Поддерживают температуру колонки нагретой до 355 °С в течение (12 -15) ч.
- д) Вводят два раза по 1 мкл раствора кокосового масла (см. А.1.3), выбрав

СТ РК ИСО 17678-2011

температурный режим для наполненной колонки, который описан в 8.3.4.1.

ПРИМЕЧАНИЕ Кокосовое масло состоит в основном из C50-C54 триглицеридов, которые кипят при высокой температуре, тем самым уменьшая усилие кондиционирования колонки относительно соответствующего коэффициента чувствительности.

е) Вводят 20 раз 0,5 мкл раствора молочного жира в соответствии с 8.2 в течение не более 2 дней в условиях настроек для наполненной колонки, как описано в 8.3.4.1.

Используют только наполненные колонки с коэффициентом чувствительности близким к 1 для проведения анализа испытуемой пробы. Коэффициент чувствительности не должен превышать 1,2500.

Приложение В
(информационное)

Количественное выражение содержания постороннего жира

В.1 Общее положение

Таблица В.1 показывает пределы обнаружения для различных посторонних жиров, вычисленных с точностью до 99 %. Средний столбец показывает пределы обнаружения по лучшему результату Формул (3) – (6).

Предел обнаружения итоговой Формулы (7) показан в правом столбце, значение несколько выше. В целом, формула (7) необходима только для количественного выражения постороннего жира.

При использовании разных формул возможно определить сочетание различных видов посторонних жиров. Варианты структуры триглицеридов между отдельными пробами одного и того же вида постороннего жира не имеют значительного влияния на предел обнаружения.

При использовании отдельных формул и общей формулы используется предел обнаружения только отдельных формул. S - значение из общей формулы используют для количественного выражения в конкретных случаях (см. В.2).

Таблица В.1 - Пределы обнаружения постороннего жира с точностью до 99 %, добавленного к молочному жиру

Посторонний жир	Отдельная формула, %	Общая формула, %
Масло соевое	2,1	4,4
Подсолнечное масло	2,3	4,8
Оливковое масло	2,4	4,7
Кокосовое масло	3,5	4,3
Пальмовое масло	4,4	4,7
Пальмоядерное масло	4,6	5,9
Рапсовое масло	2,0	4,4
Льняное масло	2,0	4,0
Масло пророщенной пшеницы	2,7	6,4
Масло пророщенной кукурузы	2,2	4,5
Хлопковое масло	3,3	4,4
Свиное сало	2,7	4,7
Говяжий жир	5,2	5,4
Гидрогенизированный рыбий жир	5,4	6,1

В.2 Вычисление

Выполняют количественное определение постороннего жира только в том случае, если одно из значений S -пределов превышает значение (Таблица 2 или Таблица С.1). Для получения количественной информации, вычисляют массу постороннего жира или массовую долю смеси посторонних жиров w_f , выраженную в процентах в испытуемой

СТ РК ИСО 17678-2011

пробе по формуле (см В.1):

$$f_i = 100 \times \left| \frac{A_i - S}{100 - S_f} \right| \quad (\text{В.1})$$

где S - результат, полученный путем введения данных по триглицеридам из молочного жира, к которому был добавлен посторонний жир или смесь посторонних жиров в одну из формул (3) – (7);

S_f - постоянная, зависящая от типа добавленного постороннего жира.

Если вид постороннего жира, добавленного в молочный жир, неизвестен, то используют значение S_f равное 7,46 (см. Таблица В.2). Во всех случаях необходимо использовать значение S , полученного по формуле (7), даже если S пределы не превышают значение, а значения по другой формуле превышает.

При наличии известных посторонних жиров вводят их значение S_f (см. Таблица В.2) в формулу (см В.1). Выбрать соответствующую формулу для постороннего жира (3) – (6) для вычисления значения S .

Таблица В.2 - Значения S_f различных посторонних жиров

Посторонний жир	S_f
Неизвестный	7,46
Соевое масло	8,18
Подсолнечное масло	9,43
Оливковое масло	12,75
Кокосовое масло	118,13
Пальмовое масло	7,55
Пальмоядерное масло	112,32
Рапсовое масло	3,30
Льняное масло	4,44
Масло пророщенной пшеницы	27,45
Масло пророщенной кукурузы	9,29
Хлопковое масло	41,18
Свиное сало	177,55
Говяжий жир	17,56
Рыбий жир	64,12

В.3 Выражение результатов

Результаты анализа выражают с точностью до сотых (0,00).

Приложение С
(информационное)

Неопределенность измерения

С.1 Расширенная неопределенность

При полученных результатах повторяемости, r (см 11.2), и воспроизводимости, R (11.3), возможно вычислить расширенную неопределенность значения S .

Расширенная неопределенность (основанная на воспроизведенном анализе) в пределах S Таблицы 2 в расширенных пределах S показана в Таблице С.1.

Таблица С.1 - Расширенные пределы S для чистого молочного жира, включая расширенную неопределенность

Посторонний жир	Формула	Расширенные S пределы
Масло соевое, подсолнечное, оливковое, рапсовое, льняное, пророщенной пшеницы, пророщенной кукурузы, хлопковое, рыбий жир	(3)	97,63 - 102,37
Жир кокосовый и пальмоядерный	(4)	99,24 - 100,76
Пальмовое масло и говяжий жир	(5)	95,23 - 104,77
Свиной жир	(6)	97,73 - 102,27
Общее	(7)	94,84 - 105,16
ПРИМЕЧАНИЕ Расширенные пределы S , приведенные в Таблице С.1 не являются частью настоящего стандарта, пригодны для оценки соответствия пробы в соответствии с требованиями.		

Приложение D
(информационное)
Межлабораторное исследование

Международное совместное исследование, включающее 15 лабораторий из девяти стран, было проведено на материале пробы сухого молочного жира европейского производства, Южной Африки и Новой Зеландии. Восемь испытуемых проб были разделены на 16 зашифрованных аналогичных образцов. Исследование проводилось под руководством Института Макса Рубнера (MRI), Департамента безопасности и качества молочных и рыбных продуктов (Германия).

После рассмотрения результаты пяти лабораторий не были приняты по техническим и методическим причинам. Полученные оставшиеся результаты прошли статистическую оценку по методу ISO 5725-1^[3] и ISO 5725-2^[4], точные результаты приведены в Таблице D.1 – D.5.

ПРИМЕЧАНИЕ Подробные результаты межлабораторного исследования приведены в ссылке [13].

Таблица D.1 - Результаты межлабораторного исследования: формула (3)

Формула соевого масла	Жир сухого молока								среднее
	1	2	3	4	5	6	7	8	
Оставшиеся лаборатории (после отсева)	10	10	8	8	10	8	9	9	
Среднее значение	99,89	99,72	99,78	99,60	99,75	99,23	100,18	100,62	
Стандартное отклонение повторяемости, s_r	0,03	0,05	0,08	0,07	0,14	0,05	0,14	0,07	0,08
Коэффициент вариативности повторяемости	0,03	0,05	0,08	0,07	0,14	0,05	0,14	0,07	0,08
Предел повторяемости, r ($2,8 s_r$)	0,09	0,14	0,21	0,19	0,39	0,15	0,39	0,20	0,22
Стандартное отклонение воспроизводимости, s_R	0,19	0,25	0,14	0,19	0,23	0,24	0,26	0,23	0,22
Коэффициент вариативности воспроизводимости	0,19	0,25	0,14	0,19	0,23	0,24	0,26	0,23	0,22
Предел воспроизводимости, R ($2,8 s_R$)	0,53	0,70	0,40	0,53	0,64	0,66	0,74	0,65	0,61

Таблица D.2 - Результаты межлабораторного исследования: формула (4)

Формула кокосового масла	Жир сухого молока								среднее
	1	2	3	4	5	6	7	8	
Оставшиеся лаборатории (после отсева)	9	10	9	10	10	9	10	10	
Среднее значение	99,84	99,87	99,93	99,93	99,91	100,11	99,87	99,89	
Стандартное отклонение повторяемости, s_r	0,03	0,06	0,03	0,05	0,04	0,02	0,03	0,04	0,04

Таблица D.2 (продолжение)

Коэффициент вариативности повторяемости	0,03	0,06	0,03	0,05	0,04	0,02	0,03	0,04	0,04
Предел повторяемости, r ($2,8 s_r$)	0,09	0,16	0,10	0,14	0,12	0,06	0,08	0,12	0,11
Стандартное отклонение воспроизводимости, s_R	0,06	0,11	0,11	0,09	0,09	0,10	0,11	0,07	0,09
Коэффициент вариативности воспроизводимости	0,06	0,11	0,11	0,09	0,09	0,10	0,11	0,07	0,09
Предел воспроизводимости, R ($2,8 s_R$)	0,18	0,31	0,30	0,25	0,25	0,28	0,31	0,20	0,26

Таблица D.3 - Результаты межлабораторного исследования: формула (5)

Формула пальмового масла	Жир сухого молока								среднее
	1	2	3	4	5	6	7	8	
Оставшиеся лаборатории (после отсева)	9	10	9	8	10	9	9	9	
Среднее значение	100,58	99,83	100,04	99,98	100,36	99,12	102,02	101,71	
Стандартное отклонения повторяемости, s_r	0,10	0,21	0,32	0,20	0,28	0,21	0,18	0,11	0,20
Коэффициент вариативности повторяемости	0,10	0,21	0,32	0,20	0,28	0,22	0,18	0,10	0,20
Предел повторяемости, r ($2,8 s_r$)	0,28	0,59	0,90	0,57	0,79	0,60	0,51	0,30	0,57
Стандартное отклонение воспроизводимости, s_R	0,26	0,38	0,47	0,25	0,37	0,32	0,54	0,32	0,37
Коэффициент вариативности воспроизводимости	0,26	0,38	0,47	0,25	0,37	0,32	0,53	0,32	0,36
Предел воспроизводимости, R ($2,8 s_R$)	0,73	1,07	1,33	0,71	1,04	0,89	1,52	0,90	1,02

Таблица D.4 - Результаты межлабораторного исследования: формула (6)

Формула сало	Жир сухого молока								среднее
	1	2	3	4	5	6	7	8	
Оставшиеся лаборатории (после отсева)	10	9	9	10	9	10	9	10	
Среднее значение	100,33	100,42	100,35	100,53	100,26	100,61	100,05	99,43	
Стандартное отклонения повторяемости, s_r	0,09	0,06	0,13	0,06	0,10	0,10	0,12	0,15	
Коэффициент вариативности повторяемости	0,09	0,06	0,13	0,06	0,10	0,10	0,12	0,15	
Предел повторяемости, r ($2,8 s_r$)	0,26	0,17	0,37	0,16	0,27	0,29	0,34	0,41	

Таблица D.4 (продолжение)

Стандартное отклонение воспроизводимости, s_R	0,13	0,13	0,13	0,16	0,10	0,15	0,12	0,16	
Коэффициент вариативности воспроизводимости	0,13	0,13	0,13	0,16	0,10	0,15	0,12	0,16	
Предел воспроизводимости, R ($2,8 s_R$)	0,36	0,36	0,37	0,45	0,27	0,43	0,34	0,45	

Таблица D.5 - Результаты межлабораторного исследования: формула (7)

Общая формула	Жир сухого молока								среднее
	1	2	3	4	5	6	7	8	
Оставшиеся лаборатории (после отсева)	9	10	9	9	10	10	9	9	
Среднее значение	100,57	99,81	100,36	99,94	100,33	98,74	101,53	101,49	
Стандартное отклонения повторяемости, s_r	0,14	0,29	0,33	0,34	0,31	0,21	0,16	0,11	0,24
Коэффициент вариативности повторяемости	0,14	0,29	0,33	0,34	0,31	0,21	0,16	0,11	0,24
Предел повторяемости, r ($2,8 s_r$)	0,40	0,81	0,91	0,95	0,86	0,58	0,46	0,32	0,66
Стандартное отклонение воспроизводимости, s_R	0,33	0,44	0,57	0,37	0,42	0,56	0,57	0,33	0,45
Коэффициент вариативности воспроизводимости	0,33	0,45	0,57	0,37	0,42	0,56	0,56	0,33	0,45
Предел воспроизводимости, R ($2,8 s_R$)	0,93	1,25	1,60	1,04	1,19	1,56	1,59	0,92	1,26

Библиография

- [1] ISO 707 IDF 50, Молоко и молочные продукты. Руководство по отбору проб
- [2] ISO 835, Посуда лабораторная стеклянная. Градуированные пипетки
- [3] ISO 5725-1, Точность (правильность и прецизионность) методов и результатов измерений. Часть 1: Основные положения и определения
- [4] ISO 5725-2, Точность (правильность и прецизионность) методов и результатов измерений. Часть 2. Основной метод определения повторяемости и воспроизводимости стандартного метода измерений
- [5] BS 410 (все части), Сито для испытаний. Основные технические требования и испытание⁵⁾
- [6] Прехт, Д. Контроль чистоты молочного жира с помощью анализа триглицеридов методом газовой хроматографии. *Kiel. Milchwirtsch. Forschungsber.* 1991, 43, стр. 219-242
- [7] Прехт, Д. Определение обезжиренного молочного жира с помощью анализа триглицеридов и жирной кислоты. *Fat Sci. Technol.* 1991, 93, стр. 538-544
- [8] Прехт, Д., Молкетин, Дж. Количественный анализ триглицеридов при помощи короткой капиллярной колонки. *ChrompackNews* 1993, 4, стр. 16-17
- [9] Молкетин, Дж., Прехт, Д. Сравнение наполненной и капиллярной колонок для количественного анализа триглицеридов в молочном жире методом газовой хроматографии. *Chromatographia* 1994, 39, стр. 265-270
- [10] Молкетин, Дж., Прехт, Д. Равноценность наполненной и капиллярной газовых хроматографических колонок для определения постороннего жира в масле методом формулы триглицерида. *Chromatographia* 2000, 52, стр. 791-797
- [11] Молкетин, Дж., Прехт, Д. Определение содержания масляной кислоты в молочных жирах европейского производства. *Milchwissenschaft* 1997, 52, стр. 82-85
- [12] Молкетин, Дж. Определение постороннего жира в молочном жире, производства разных стран, с помощью анализа триглицеридов. *Eur. J. Lipid Sci. Technol.* 2007, 109, стр. 505-510
- [13] Молкетин, Дж., Кроуфорд, Р.А. Международное исследование по газовой-жидкостному хроматографическому методу для определения чистоты молочного жира в молоке и молочных продуктах методом анализа триглицерида. Проект международного стандарта ISO 17678 IDF 202. *Bull. IDF* 2009, (434), стр. 1-19
- [14] Поволо, М., Пелиццола, В., Контарини, Г. POVOLO, M., PELIZZOLA, V., CONTARINI, G. Газовая хроматография с термостатируемой колонкой. *Eur. J. Lipid Sci. Technol.* 2008, 110, стр. 1050-1057

УДК 637.14:[543.635.32+543.544.3]:006.35

МКС 67.100

Ключевые слова: триглицериды, молочный жир, газовая хроматография.

Басуға _____ ж. қол қойылды Пішімі 60x84 1/16
Қағазы офсеттік. Қаріп түрі «KZ Times New Roman»,
«Times New Roman»
Шартты баспа табағы 1,86. Таралымы ____ дана. Тапсырыс ____

«Қазақстан стандарттау және сертификаттау институты»
республикалық мемлекеттік кәсіпорны
010000, Астана қаласы, Орынбор көшесі, 11 үй,
«Эталон орталығы» ғимараты
Тел.: 8 (7172) 79 33 24