



**ҚАЗАҚСТАН РЕСПУБЛИКАСЫНЫҢ ҰЛТТЫҚ СТАНДАРТЫ**

---

**Дәнекерлеу жіктерін бұзбайтын бақылау**

**УЛЬТРАДЫБЫСТЫҚ БАҚЫЛАУ**

**Әдістер, бақылау деңгейлері және бағалау**

**Контроль неразрушающий сварных соединений**

**УЛЬТРАЗВУКОВОЙ КОНТРОЛЬ**

**Методы, уровни контроля и оценка**

**ҚР СТ ISO 17640-2013**

*ISO 17640:2010 Non-destructive testing of welds. Ultrasonic testing.  
Techniques, testing levels, and assessment (IDT)*

**Ресми басылым**

**Қазақстан Республикасы Инвестициялар және даму министрлігінің  
Техникалық реттеу және метрология комитеті  
(Мемстандарт)**

**Астана**



**ҚАЗАҚСТАН РЕСПУБЛИКАСЫНЫҢ ҰЛТТЫҚ СТАНДАРТЫ**

---

**Дәнекерлеу жіктерін бұзбайтын бақылау**

**УЛЬТРАДЫБЫСТЫҚ БАҚЫЛАУ**

**Әдістер, бақылау деңгейлері және бағалау**

**ҚР СТ ISO 17640-2013**

*ISO 17640:2010 Non-destructive testing of welds. Ultrasonic testing.  
Techniques, testing levels, and assessment (IDT)*

**Ресми басылым**

**Қазақстан Республикасы Инвестициялар және даму министрлігінің  
Техникалық реттеу және метрология комитеті  
(Мемстандарт)**

**Астана**

**Алғысөз**

**1** Техникалық реттеу және метрология комитетінің «Қазақстан стандарттау және сертификаттау институты» республикалық мемлекеттік кәсіпорны және «Бұзбайтын бақылау және техникалық диагностиканың қазақстандық ассоциациясы» Заңды тұлғалардың бірлестігінің базасындағы ТК 76 «Бұзбайтын бақылау және техникалық диагностика» **ӘЗІРЛЕП ЕНГІЗДІ**

**2** Қазақстан Республикасы Инвестициялар және даму министрлігі Техникалық реттеу және метрология комитетінің Төрағасының 2013 жылғы «14» қарашадағы № 26 бұйрығымен **БЕКІТІЛІП ҚОЛДАНЫСҚА ЕНГІЗІЛДІ**

**3** Осы стандарт ISO 17640:2010 «Non-destructive testing of welds. Ultrasonic testing. Techniques, testing levels, and assessment» (Дәнекерлеу жіктерін бұзбайтын бақылау. Ультрадыбыстық бақылау. Әдістер, бақылау деңгейлері және бағалау) халықаралық стандартымен бірдей.

ISO 17640:2010 халықаралық стандарты ISO/TC 44 Дәнекерлеу және тектес процестер Техникалық комитетімен әзірленді.

Ағылшын тілінен (en) аударма.

Осы стандарттың әзірленуіне негіз болған және сілтемелер берілген стандартының ресми нұсқасы нормативтік-техникалық құжаттардың Бірыңғай мемлекеттік қорында бар.

2-бөлімде сілтемелік халықаралық стандарттар өзектендірілген.

Сәйкестік дәрежесі – бірдей, IDT.

**4** Осы стандартта Қазақстан Республикасының келесі Заңдарының нормалары жүзеге асырылды: 2004 жылғы 9 қарашадағы № 603-II «Техникалық реттеу туралы», 2004 жылғы 9 шілдедегі № 588 «Электр энергетикасы туралы», Кеден одағының 2011 жылғы 16 тамыздағы № 768 «Төмен вольтті жабдықтардың қауіпсіздігі туралы» Техникалық регламенті, 2008 жылғы 31 желтоқсандағы № 1353 «Металл конструкциялардың қауіпсіздігіне қойылатын талаптар» Техникалық регламенті.

**5 БІРІНШІ ТЕКСЕРУ МЕРЗІМІ  
ТЕКСЕРУ КЕЗЕҢДІЛІГІ**

**2020 жыл  
5 жыл**

**6 АЛҒАШ РЕТ ЕНГІЗІЛДІ**

*Осы стандартқа енгізілетін өзгерістер туралы ақпарат жыл сайын басып шығарылатын «Стандарттау жөніндегі нормативтік құжаттар» ақпараттық сілтемесіне, ал өзгерістер мен түзетулердің мәтіні ай сайын басып шығарылатын «Ұлттық стандарттар» ақпараттық сілтемесіне жарияланады. Осы стандарт қайта қаралған (ауыстырылған) немесе жойылған жағдайда, тиісті хабарлама ай сайын басып шығарылатын «Ұлттық стандарттар» ақпараттық сілтемесіне жарияланады*

Осы стандарт Қазақстан Республикасы Инвестициялар және даму министрлігінің Техникалық реттеу және метрология комитеті рұқсатынсыз ресми басылым ретінде толықтай немесе бөлшектеліп басылып шығарыла, көбейтіле және таратыла алмайды

---

**ҚАЗАҚСТАН РЕСПУБЛИКАСЫНЫҢ ҰЛТТЫҚ СТАНДАРТЫ**

---

**Дәнекерлеу жіктерін бұзбайтын бақылау****УЛЬТРАДЫБЫСТЫҚ БАҚЫЛАУ****Әдістер, бақылау деңгейлері және бағалау**

---

**Енгізілген күні 2015-01-01****1 Қолданылу саласы**

Осы стандарт температурасы 0°C-тан 60°C-қа дейін объектілерде ультрадыбыстық толқындардың кіші басылуы бар (ең алдымен шашыраумен анықталатын), қалыңдығы 8 мм-ге тең немесе одан да көп металл материалдарында балқыту дәнекерлеуімен жасалған қосылыстарды қолмен ультрадыбыстық бақылауға қойылатын талаптарды белгілейді. Ең алдымен, стандарт толық балқытылғандағы дәнекерленген қосылыстарды ультрадыбыстық бақылауға арналған, сонымен қатар жіктің материалы және негізгі материал ферритті болат болуы қажет.

Осы стандартта көрсетілген ультрадыбыстық өлшемнің шамалары ультрадыбыстың жылдамдығына негізделген: (5920 ± 50) м/с бойлық толқындар үшін және (3255 ± 30) м/с көлденең толқындар үшін.

Осы стандартта бақылаудың төрт деңгейі белгіленген, олардың әрқайсысы тұтаспағандарын анықтаудың түрлі ықтималдықтарына сәйкес келеді. А, В және С бақылау деңгейлерін таңдау жөніндегі нұсқау А қосымшасында берілген.

Осы стандартта жалпы талаптарға сәйкес келетін, арнайы мақсаттарда қолданылатын D бақылау деңгейіне қойылатын талаптар белгіленген. D бақылау деңгейі тек тапсырыс берушінің талап етуі бойынша жүргізіліп, техникалық тапсырмада арнайы ескертіледі. Оған ферритті болаттан басқа металдарды сынау, толық дәнекерленбеген жіктерді сынау, автоматты жабдықтарды қолданатын сынау және объектің температурасы 0°C-тан 60°C-қа дейін шектерге кірмеген кездегі сынау жатады.

Осы стандартты алынған индикацияларды бағалау кезінде, қабылдау кезінде келесі әдістерді пайдаланып қолдануға болады:

- а) шағылысқан сигналдардың ұзындығы мен күшеюіне негізделген бақылау әдісі;
- б) индикацияларды сипаттау және олардың өлшемдеріне негізделген іздеушілердің көмегімен бақылау әдісі. Қолданылатын әдістер ескертілуі қажет.

**2 Нормативтік сілтемелер**

Осы стандартты қолдану үшін келесі сілтемелік нормативтік құжаттар қажет. Күні қойылған сілтемелер үшін сілтемелік нормативтік құжаттың белгіленген басылымын қолданады, күні қойылмаған сілтемелер үшін сілтемелік құжаттың соңғы басылымын қолданады (оның барлық өзгертулерін қоса):

ISO 5817:2003 Welding - Fusion-welded joints in steel, nickel, titanium and their alloys (beam welding excluded) - Quality levels for imperfections (Дәнекерлеу. Болат, никель, титан және олардың қорытпаларын дәнекерлеу кезіндегі (сәуле дәнекерлеуінен басқа) жапсарлы жіктер. Жік ақауына байланысты сапаның деңгейлері. Cor 1 3-2006.

## **ҚР СТ ISO 17640-2013**

ISO 9712:2012 Non-destructive testing - Qualification and certification of personnel (Бұзбайтын бақылау – Бұзбайтын бақылау саласындағы қызметкерлердің біліктілігі және сертификатталуы (NDT)).

ISO 11666:2010 Non-destructive testing of welds - Ultrasonic testing of welded joints - Acceptance levels (Дәнекерленген жіктерді бұзбайтын бақылау. Ультрадыбыстық бақылау. Қабылдау деңгейлері).

ISO 17635:2010 Non-destructive testing of welds - General rules for metallic materials (Дәнекерленген жіктерді бұзбайтын бақылау. Металл материалдары үшін жалпы ережелер).

ISO 23279:2010 Non-destructive testing of welds - Ultrasonic testing - Characterization of indications in welds (Дәнекерленген жіктерді бұзбайтын бақылау. Ультрадыбыстық дефектоскопия. Дәнекерленген жіктердің ақауларының параметрлерін анықтау).

EN 473:2000 Non-destructive testing - Qualification and certification of NDT personnel - General principles (Бұзбайтын бақылау. Бұзбайтын бақылау саласындағы қызметкерлердің біліктілігі және сертификатталуы. Жалпы талаптар).

EN 583-1:1998 Non-destructive testing - Ultrasonic examination - Part 1: General principles (Бұзбайтын бақылау. Ультрадыбыстық әдіс. 1-бөлім. Жалпы ережелер). A1.

EN 583-2:2001 Non-destructive testing - Ultrasonic examination - Part 2: Sensitivity and range setting (Бұзбайтын бақылау. Ультрадыбыстық әдіс. 2-бөлім. Ұңғының енін және ұзындығын келтіру).

EN 583-4:2002 Non-destructive testing Ultrasonic examination Part 4: Examination for discontinuities perpendicular to the surface (Бұзбайтын бақылау – Ультрадыбыстық бақылау – 4-бөлім: Сыртқы бетке перпендикуляр тұтаспағандарды бақылау). A1.

EN 1330-4:2000 Non-destructive testing - Terminology - Part 4: Terms used in ultrasonic testing (Бұзбайтын бақылау - Терминология – 4-бөлім: Ультрадыбыстық бақылау кезінде қолданылатын терминдер).

EN 12668 (all parts), Non-destructive testing - Characterization and verification of ultrasonic examination equipment ((барлық бөлімдер), Бұзбайтын бақылау – Сипаттамаларды анықтау және ультрадыбыстық бақылау үшін жабдықтарды анықтау).

### **3 Терминдер, анықтамалар және белгіленулер**

3.1 Осы стандартта EN 1330-4 және ISO 17635 сәйкес терминдер қолданылады.

3.2 Белгіленулерді, олардың анықтамаларын және өлшем бірліктерді 1-кестеден қараңыз.

Индикациялар дәнекерленген жіктің X осіне қатысты олардың ең үлкен бөлігінің бағытына байланысты (2-суретті қараңыз) бойлық немесе көлденең болып саналады.

## 1-кесте — Белгіленулер, олардың анықтамалары және өлшем бірліктер

Белгілену	Анықтама	Өлшем бірлігі
$D_{DSR}$	Дискті шағылыстырушының диаметрі	мм
$h$	Индикацияның тереңдік бойынша өлшемі	мм
$l$	Индикацияның ұзындығы	мм
$lx$	X осіне бағытталған индикацияның ұзындығының проекциясы	мм
$ly$	Y осіне бағытталған индикацияның ұзындығының проекциясы	мм
$p$	Шағылысуы бар толқынның жолы	мм
$t$	Негізгі материалдың қалыңдығы (ең жұқа бөлігі)	мм
$x$	Бойлық бағыттағы индикацияның қалпы	мм
$y$	Көлденең бағыттағы индикацияның қалпы	мм
$z$	Тереңдік бойынша индикацияның қалпы	мм

## 4 Жалпы мәліметтер

Осы стандарттың мақсаты объектің температурасы 0°C-тан 60°C-қа дейін шекте болған кездегі ең кең таралған дәнекерленген жіктер үшін стандартты өлшемдерді қолданған дәнекерленген жіктерді ультрадыбыстық бақылаудың негізгі тәсілдерін сипаттау болып табылады. Осы стандартта тұжырымдалған арнайы талаптар жабдықтауға, дайындыққа, бақылауды жүргізуге және есепті құруға қатысты болады. Нормаланған параметрлер, соның ішінде ультрадыбыстық түрлендіргіштердің, ISO 11666 және ISO 23279 стандарттарының талаптарына сәйкес келеді.

## 5 Бақылауды бастау алдында қажетті ақпарат

## 5.1 Анықталатын мәліметтер

Оларға:

- a) бақылау деңгейін келтірудің техникасы;
- b) индикацияларды бағалау үшін қолданылатын техника;
- c) қабылдау деңгейлері;
- d) бақылау деңгейлері;
- e) бақылау жүргізілуі қажет өндіріс пен қолданудың кезеңі (кезендері);
- f) қызметкерлердің біліктілігі;
- g) көлденең индикациялар үшін бақылаудың көлемі;
- h) қосымша жүйелі бақылауға қойылатын талаптар (EN 583-4 қараңыз);
- i) дәнекерлеуге дейін және (немесе) дәнекерлеуден кейін негізгі металды бақылау;
- j) бақылаудың жазбаша рәсімінің қажеттілігі;
- k) бақылаудың жазбаша рәсіміне қойылатын талаптар жатады.

## 5.2 Бақылауды жүргізу алдында қажетті арнайы ақпарат

Дәнекерленген қосылыстарды кез-келген бақылауды жүргізу алдында оператор келесі қажетті ақпаратқа қол жетімділігі болуы қажет:

- a) бақылаудың жазбаша рәсімі, қажеттілігінше (5.3 қараңыз);

## **ҚР СТ ISO 17640-2013**

b) негізгі материалдың түрі (түрлері) және өнімнің формасы (яғни, балқыту, соғу, прокат);

c) бақылау жүргізілуі қажет өндіріс пен қолданудың кезені (кезеңдері), соның ішінде жылумен өңдеу, ол бар болса;

d) дәнекерлеуден кейінгі жылумен өңдеудің уақыты мен көлемі;

e) косылысты дайындау және оның өлшемдері;

f) сыртқы беттің жағдайларына қойылатын талаптар;

g) дәнекерлеу тәртібі немесе дәнекерлеу процесі туралы сәйкес ақпарат;

h) есептілікке қойылатын талаптар;

i) бақылау деңгейлері;

j) бақылау көлемі, соның ішінде көлденең индикацияларға қойылатын талаптар, қолданылса;

k) бақылаудың деңгейі;

l) қызметкерлердің біліктілігінің деңгейі;

m) рұқсат етілмейтін индикацияларды анықтау кезіндегі түзетуші әрекеттер бойынша тәртіптер.

### **5.3 Бақылаудың жазбаша процедурасы**

Осы стандарттың анықтамалары мен талаптары әдетте бақылаудың жазбаша процедурасының талаптарына сай келеді.

Басқа жағдайларда немесе осы стандартта сипатталған әдістер бақыланатын дәнекерленген қосылысқа жарамсыз болған жағдайда, оны техникалық тапсырма талап етсе, бақылаудың қосымша жазбаша рәсімі қолданылады.

## **6 Қызметкерлерге және жабдықтарға қойылатын талаптар**

### **6.1 Қызметкерлердің біліктілігі**

Осы стандартқа сәйкес бақылауды жүргізетін қызметкерлер өнеркәсіптің сәйкес саласындағы ISO 9712 немесе EN 473 немесе эквиваленттік стандартқа сәйкес ультрадыбыстық бақылауды жүргізудің сәйкесінше деңгейіне дейін мамандануы қажет.

Дәнекерленген жіктерді ультрадыбыстық бақылау туралы жалпы мағлұматтарға қоса, қызметкерлер бақылаудың мәселелерімен, әсіресе тексерілетін дәнекерленген қосылыстармен байланысты мәселелермен, таныс болуы қажет.

### **6.2 Жабдықтар**

Осы стандартқа сәйкес бақылауды жүргізу үшін қолданылатын жабдықтар EN 12668 (барлық бөлімдері) талаптарына сәйкес болуы қажет.

### **6.3 Ультрадыбыстық түрлендіргіштің параметрлері**

#### **6.3.1 Жиілік**

Жұмыс жиілігі 2 МГц пен 5 МГц аралығында болуы қажет және қабылдаудың нақты деңгейлеріне сәйкес тандалуы қажет.

Бақылау ISO 11666 стандартында сияқты ұзындық пен амплитудаға негізделген қабылдаудың деңгейлеріне сәйкес жүргізілсе, алғашқы бақылау үшін жиілік мүмкіндігінше төмен болып, белгіленген диапазонда болуы қажет.

Одан жоғары жиіліктер, қабылдау деңгейлері ақау параметрлерін бағалауға негізделген стандарттарды, мысалы ISO 11666 қолданған кезде қажет болса, айыру қабілетін жақсарту үшін қолданылуы мүмкін. 1 МГц тәртібіндегі жиіліктер ультрадыбыс толқынның өту жолының ұзындығы ұзақ, ал ультрадыбыстың материалдағы өшуі ортадан жоғары болғанда қолданылуы мүмкін.

### 6.3.2 Құлау бұрыштары

Егер бақылау көлденең толқындарды қолданып жүргізілсе және ультрадыбыс толқындар қарама-қарсы беттен шағылысуы қажет тәсілдер қолданылса, толқынның қарама-қарсы шағылыстырушы бетке құлау бұрышы  $35^\circ$  кем емес және  $70^\circ$  артық емес болуын мұқият бақылау қажет. Енгізудің бір бұрышынан артығын қолданған кезде, кем дегенде көлбеу түрлендіргіштердің біреуі белгіленген талапқа сәйкес келуі қажет. Көлбеу түрлендіргіштердің біреуі, мүмкіндігінше тік бұрышқа жақын бұрышпен ультрадыбыс толқынның түсуі кезінде балку беттерінің бақылауды қамтамасыз ету қажет. Егер екі немесе одан да көп енгізу бұрыштары қажет болса, номиналды бұрыштардың аралығы  $10^\circ$  тең немесе артық болуы қажет.

Ультрадыбыстық түрлендіргіштің енгізу бұрышы және қарама-қарсы шағылыстырушы бетке құлау бұрышы, ол қисық сызықты болса, дәнекерленген жіктің көлденең қимасының сызбасы бойынша немесе EN 583-2 стандартында белгіленген әдістермен анықталуы мүмкін. Егер құлау бұрыштары осы стандартта көрсетілгендей анықтала алмаса, бақылау туралы есеп қолданылатын сканерлеудің сипаттамасын және пайда болған қиындықтар сипатталған бөлшектеп бақыланған облыстың өлшемін қамтуы қажет.

### 6.3.3 Элемент өлшемдері

Элемент өлшемдері жолдың акустикалық ұзындығына және жиілікке сәйкес таңдалады.

Элемент неғұрлым кішкентай және жақын өрістің ұзындығы және ені неғұрлым кіші болса, белгіленген жиіліктегі алыс аймақтағы шоқтың таралуы үлкенірек болады.

Сондықтан, элементтерінің диаметрі 6 мм-ден 12 мм-ге дейін (немесе эквиваленттік ауданды тікбұрышты элементтері бар) кіші іздеуіш сәулелік қысқа траекториясының шегінде жұмыс кезінде ең пайдалы болып табылады. Одан үлкенірек шектер үшін, яғни 100 мм-ден артық бір қалыпты сәулелік іздеуіш үшін және 200 мм-ден артық бұрыштық сәулелік іздеу іштер үшін өлшемі 12 мм-ден 24 мм-ге дейін элемент қолайла болып табылады.

### 6.3.4 Ультрадыбыстық түрлендіргіштердің қисық сызықты беттермен байланысуы

Бақыланатын объектінің беті және ультрадыбыстық түрлендіргіштің призмасының жұмыс беті арасындағы  $g$  саңылауы 0,5 мм-ден аспауы қажет. Цилиндрлік және сфералық беттер үшін бұл талапты келесі Теңдеудің көмегімен тексеруге болады:

$$g = \frac{a^2}{D} \quad (1)$$

$a$  – бақылауға бағытталған іздеуіш бағыттаушысының миллиметрлердегі өлшемі;

$D$  – компоненттің миллиметрлердегі диаметрі.



## **ҚР СТ ISO 17640-2013**

Егер есептеудің нәтижесінде  $g$  үшін мән 0,5 мм-ден артық болса, түрлендіргіштің призмасы бетке «ысылуы» қажет және сәйкесінше дефектоскоптың сезімділігін және жаймасын баптау қажет.

### **6.3.5 Байланысу ортасы**

Байланыс ортасы EN 583-1 сәйкес келуі қажет. Жайманы және сезімділікті баптау үшін, сонымен қатар, бақылау үшін бір байланысу ортасын қолдану қажет.

## **7 Бақыланатын көлем**

Бақыланатын көлем (1-суретті қараңыз) дәнекерленген жік пен дәнекерленген жіктің әр бетінен кем дегенде 10 мм негізгі материалдан тұратын аумақ немесе жылу әсері аумағының ені (олардың үлкені алынады) ретінде анықталады.

Кез келген жағдайда сканерлеу барлық бақыланатын көлемнен асу қажет. Егер бұл көлемнің бөлек қималары сканерлеудің кем дегенде бір бағытында бақылана алмаса немесе қарама-қарсы бетке құлау бұрыштары қойылған талаптарға сәйкес келмесе, бұзбайтын бақылаудың балама немесе қосымша ультрадыбыстық немесе басқа әдістерін қолдану келісілуі қажет. Кейбір жағдайларда бұл білікшені алуды, дәнекерленген жікті күшейтуді қажет етеді.

Қосымша әдістер ретінде екі пьезоэлементі бар көлбеу түрлендіргішпен, бас толқындарды түрлендірушімен бақылау, сонымен қатар, басқа ультрадыбыстық әдістер немесе басқа қолайлы әдіс, мысалы, сұйық пенетранты бар капиллярлық, магнит-ұнтақтық немесе радиографиялық, қолданылуы мүмкін. Балама немесе қосымша әдісті таңдаған кезде дәнекерленген жіктің типіне және анықталуға тиісті барлық ақаулардың ықтимал бағдарына аса назар аудару қажет.

## **8 Сканерлеу беттерін дайындау**

Сканерленетін беттер ультрадыбыстық шоқтың орталық сәулесі барлық бақыланатын көлемді кесіп өтуі үшін жеткілікті кең болуы қажет (1-суретті қараңыз). Алайда, олардың ені, бақылаудың толық көлемі қосылыстың үстінгі және астыңғы бетінен қамтамасыз етілсе, одан кіші болуы мүмкін.

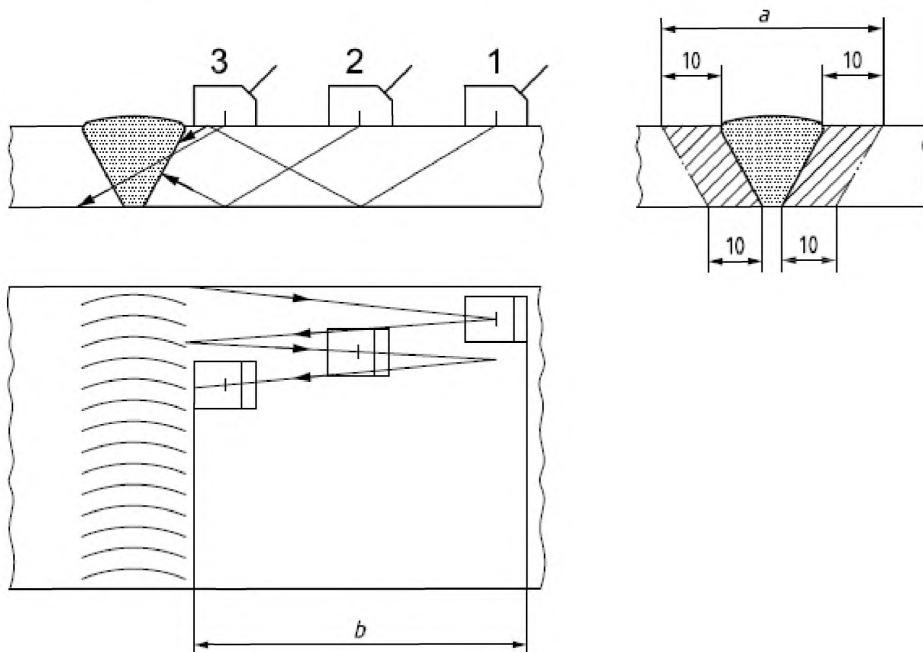
Сканерленетін беттер тегіс болып, ультрадыбыстық түрлендіргіштің бетпен байланысуына кедергі келтіретін факторлардан (мысалы, тот, отқабыршақ, дәнекерлеу шашырандылары, тілімдер, атыздар) бос болуы қажет. Бақыланатын беттің толқындылығы түрлендіргіш пен бақыланатын бет арасында 0,5 мм-ден артық саңылау жасамауы қажет. Осы талаптар, бұл қажет болса, тазартумен қамтамасыз етілуі қажет (6.3.4, соңғы абзацты қараңыз). Түрлендіргіш астында 1 мм-ге дейін саңылау жасай алатын бет контурының жергілікті өзгерістері, мысалы, дәнекерленген жіктің жиегі бойымен, дәнекерленген жіктің осы жиегі жағынан енгізудің басқа бұрышы бар кем дегенде бір түрлендіргіш қолданған жағдайда ғана рұқсат етіледі. Осындай қосымша сканерлеу үлкейтілген саңылаудың салдарынан жіктің кішірейген ара жабынын өтеу үшін қажет.

Сканерлеудің беттері және ультрадыбыстық толқын шағылысатын беттер байланысуды және шағылысуды қамтамасыз етуі қажет.

## 9 Негізгі металды бақылау

Сканерлеу аумағындағы негізгі металды (1-суретті қараңыз), дәнекерленген қосылысты көлбеу ультрадыбыстық түрлендіргішпен бақылауға материалдың ақаулары немесе кішігірім өшу әсер етпейтініне көз жеткізу (мысалы, өндіру процесінде алдын ала бақылаудың көмегімен) үшін, дәнекерлеуге дейін немесе дәнекерлеуден кейін тік ультрадыбыстық түрлендіргіштермен бақылау қажет.

Осындай ақаулар анықталған кезде олардың әсері бағаланып, қажеттілігі бойынша сәйкес шаралар қолданылуы қажет. Егер көлемнің қанағаттанарлық бақылауы қамтамасыз етілмесе, бақылаудың басқа әдістері (мысалы, радиография) қолданылуы қажет.



Шартты белгілер

1 позиция 1

2 позиция 2

3 позиция 3

$a$  – бақылау аймағының ені

$b$  – сканерленетін аймақтың ені

**1-сурет – Бойлық индикацияларда сканерлеу кезінде қамтылатын бақылау көлемінің мысалы (Миллиметрлердегі өлшемдер)**

**10 Толқын жолының ұзындығын және сезімділікті баптау**

**10.1 Жалпы ережелер**

Жайманы және сезімділікті баптау әр бақылау алдында, температураның әсерін ескере отырып, осы стандартқа және EN 583-2 сәйкес жүргізілуі қажет. Толқын жолының ұзындығын және сезімділікті баптаған кезде, сонымен қатар, бақылауды жүргізген кезде  $\pm 15^\circ\text{C}$  шегінде болуы қажет.

Осы баптауларды тексеру кем дегенде әр 4 сағат сайын және бақылауды аяқтаған кезде жүргізілуі қажет. Баптауларды тексеру, сонымен қатар, жүйенің параметрлері өзгерсе немесе баптаулардың өзгерісі туралы күдік болса, жүргізілуі қажет.

Тексеру процесінде ауытқулар анықталса, 2-кестемен сәйкес түзетулер енгізу қажет.

**2-кесте – Жайманы және сезімділікті түзету**

<b>Сезімділік</b>		
1	Ауытқу $\leq 4\text{дБ}$	Баптау бақылауды жаңартқанға дейін түзетілуі қажет
2	Сезімділікті азайту $> 4\text{дБ}$	Баптау түзетіліп, барлық уақыт аралығында жабдықта жүргізілген барлық бақылау процедураларын қайталау қажет
3	Сезімділікті көбейту $> 4\text{дБ}$	Баптау түзетіліп, тіркелген индикациялары бар аймақтар жаңадан бақылануы қажет
<b>Жайма</b>		
1	Жайманың ауытқуы $\leq 2\%$	Баптау бақылауды жаңартқанға дейін түзетілуі қажет
2	Жайманың ауытқуы $> 2\%$	Баптау түзетіліп, алдыңғы кезеңде жабдықта жүргізілген бақылау қайталанып жүргізілуі қажет

**10.2 Сезімділікті баптау үшін тірек деңгейі**

Тірек деңгейлерін орнатудың келесі әдістерінің біреуі қолданылуы қажет.

Санау нүктесін баптаудың келесі әдістерінің біреуі қолданылады.

а) 1-әдіс: тірек деңгейі диаметрі 3 мм цилиндрлік бүйір шағылыстырушы үшін DAC-қисығының арақашықтығынан амплитуданың тәуелділік қисығы болып табылады.

б) 2-әдіс: дискті шағылыстырушысы (DSR) бар «арақашықтық-күшейту-өлшем» (DGS)<sup>1)</sup> жүйесін қолданған кезде көлденең және бойлық толқындар үшін тірек деңгейлері сәйкесінше 3 және 4-кестеде көрсетілген.

с) 3-әдіс: тірек деңгейі ені 1 мм және тереңдігі 1 мм тікбұрышты ойық үшін DAC-қисығы бойынша деңгейге тең. Осы әдіс  $8\text{ мм} \leq t < 15\text{ мм}$  шегіндегі қалыңдық үшін және  $\geq 70^\circ$  сәуле бұрыштары үшін қолданылады.

<sup>1)</sup> «DGS» атауының эквиваленті «АРД-диаграмма» атауы болып табылады

d) 4-әдіс: «тандем» тәсілімен бақылау кезінде тірек деңгейі сканерлеу бетіне перпендикуляр диаметрі 6 мм (барлық қалыңдықтар үшін) тегіс түпті тесік болып табылады. Осы әдіс тек 45° сәуле бұрышы үшін және ≥15 мм қалыңдық үшін қолданылады.

Бүйір бұрғыланған тесіктің ұзындығы және ойықтар -20 дБ кезінде өлшенген дыбыс сәулесінің енінен үлкен болуы қажет.

**3-кесте – Көлденен толқындарды көлбеу түрлендіргішпен сканерлеуді қолданатын 2-әдіс үшін 2 және 3-қабылдау деңгейлері үшін тірек деңгейлері**

Түрлендіргіштің номиналды жиілігі, МГц	Негізгі материалдың қалыңдығы, <i>t</i>					
	8 мм ≤ <i>t</i> < 15 мм		15 мм ≤ <i>t</i> < 40 мм		40 мм ≤ <i>t</i> < 100 мм	
	AL 2	AL 3	AL 2	AL 3	AL 2	AL 3
1,5-2,5	-	-	$D_{DSR} = 2,5$ мм	$D_{DSR} = 2,5$ мм	$D_{DSR} = 3,0$ мм	$D_{DSR} = 3,0$ мм
3,0-5,0	$D_{DSR} = 1,5$ мм	$D_{DSR} = 1,5$ мм	$D_{DSR} = 2,0$ мм	$D_{DSR} = 2,0$ мм	$D_{DSR} = 3,0$ мм	$D_{DSR} = 3,0$ мм

$D_{DSR}$  – диск тәрізді шағылыстырушының диаметрі.

**4-кесте – Бойлық толқындардың тік сәулелерімен сканерлеуді пайдаланатын 2-әдіс үшін 2 және 3-қабылдау деңгейлері үшін тірек деңгейлері**

Түрлендіргіштің номиналды жиілігі, МГц	Негізгі материалдың қалыңдығы, <i>t</i>					
	8 мм ≤ <i>t</i> < 15 мм		8 мм ≤ <i>t</i> < 15 мм		8 мм ≤ <i>t</i> < 15 мм	
	AL 2	AL 3	AL 2	AL 3	AL 2	AL 3
1,5-2,5	-	-	$D_{DSR} = 2,5$ мм	$D_{DSR} = 2,5$ мм	$D_{DSR} = 3,0$ мм	$D_{DSR} = 3,0$ мм
3,0-5,0	$D_{DSR} = 2,0$ мм	$D_{DSR} = 2,0$ мм	$D_{DSR} = 2,0$ мм	$D_{DSR} = 2,0$ мм	$D_{DSR} = 3,0$ мм	$D_{DSR} = 3,0$ мм

$D_{DSR}$  – диск тәрізді шағылыстырушының диаметрі.

### 10.3 Бағалау деңгейлері

ISO 11666 стандартында көрсетілген мәндерге тең немесе олардан асатын барлық индикациялар бағалануы қажет (1 – 4-әдістері үшін А.1-кестесін қараңыз).

### 10.4 Өшуді түзету

Тірек деңгейлерін анықтау үшін түрлі стандартты үлгілерді қолданған кезде бақыланатын объект және стандартты үлгі арасында орындардың жеткілікті мөлшерінде өшу айырмасын өлшеу жүргізілуі қажет. Осыған қолайлы тәсілдер EN 583-2 стандартында сипатталған.

Егер айырма 2 дБ кем болса, түзету қажет емес.

Егер айырма 2 дБ артық, бірақ 12 дБ кем болса, ол өтелуі қажет.

Егер өшудің салдарынан шығындар 12 дБ асса, оның себебін орнатып, ол қажет болса, сканерлеу бетін қосымша дайындау қажет.

## ҚР СТ ISO 17640-2013

Егер үлкен түзетулер үшін айқын себептер болмаса, бақыланатын объектінің түрлі жерлерінде өшу өлшеніп, айтарлықтай өзгерістер анықталатын жерлерде түзету әрекеттері жүргізілуі қажет.

### 10.5 «Сигнал-шуыл» қатынасы

Дәнекерленген қосылысты бақылаған кезде шуыл деңгейі, беттерден шағылысуды санамағанда, бағалау деңгейінен (брақтау деңгейінен) 12 дБ төмен болуы қажет. Осы талап келісетін тараптар арасында келісу тақырыбы болуы мүмкін.

### 11 Бақылау деңгейлері

Дәнекерленген қосылыстардың сапасы бойынша талаптар, ең алдымен, материалмен, дәнекерлеу процесімен және қолдану шарттарымен байланысты болады. Осы талаптардың барлығын қанағаттандыру үшін осы стандарт бақылаудың төрт деңгейін (А, В, С және D) белгілейді.

А бақылау деңгейінен С бақылау деңгейіне дейін ақауды анықтаудың үлкейетін ықтималдығына жүргізілетін жұмыстардың көлемін ұлғайтумен қол жеткізіледі, мысалы, сканерлеу, бетті дайындау операцияларының мөлшерін үлкейту.

D бақылау деңгейі осы стандарттың жалпы талаптарын ескеретін жазбаша әдістемені қолданатын арнайы қолдану үшін келісілуі мүмкін.

Әдетте бақылау деңгейлері сапа деңгейлерімен (мысалы, ISO 5817 стандарты) байланысты.

Бақылаудың сәйкес деңгейі дәнекерленген қосылыстарды бақылау стандартымен (мысалы, ISO 17635), бұйым стандартымен немесе басқа құжаттармен белгіленуі мүмкін.

Егер ISO 17635 стандарты тандалса, ұсынылатын бақылау деңгейлері 5-кестеде көрсетілген.

#### 5-кесте – Ұсынылатын бақылау деңгейлері

Бақылау деңгейі	ISO 5817 бойынша сапа деңгейі
A	C, D
B	B
C	Келісу бойынша
D	Қолданудың арнайы мақсаттары

А бақылау деңгейінен С бақылау деңгейіне дейін бақылау деңгейлері бойынша арнайы талаптар қосылыстардың түрлі типтері үшін А қосымшасында көрсетілген. Көрсетілген қосылыстардың типтері тек дәріптелген мысалдар болып табылатынын айтып кеткен жөн. Дәнекерлеудің іс жүзіндегі жағдайлары немесе қол жетімдіктің жағдайлары көрсетілген жағдайларға дәл емес сәйкес келген кезде, бақылау тәсілі бақылаудың нақты қажет етілетін деңгейін қанағаттандыру үшін түрлендірілуі қажет. Осындай жағдайлар үшін бақылаудың жазбаша әдістемесі дайындалуы қажет.

## **12 Бақылау әдістері**

### **12.1 Жалпы ережелер**

Ультрадыбыстық бақылау 12.2-12.5 көрсетілген сипаттамалары бар EN 583-1 сәйкес жүргізіледі.

### **12.2 Қолмен сканерлеудің траекториясы**

Көлбеу түрлендіргішпен сканерлеу кезінде (1-суретте көрсетілгендей) түрлендіргішті  $10^\circ$  дейін бұрышқа ультрадыбыстық шоктың номиналды бағытынан екі жаққа қарай сәл бұру (тербету) қажет.

### **12.3 Бақыланатын бетке перпендикуляр тұтассыздықтарды бақылау**

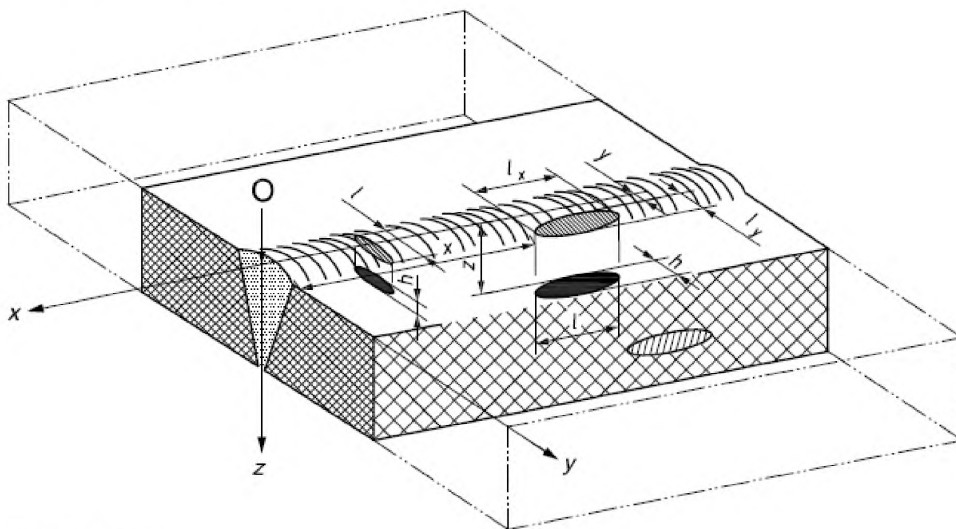
Бақыланатын бетке перпендикуляр бет асты жазықтық тұтассыздықтарды бір көлбеу түрлендіргішті қолданатын тәсілдермен анықтау қиын. Осындай тұтассыздықтар үшін, соның ішінде қалың материалдардың дәнекерленген қосылыстары үшін, бақылаудың арнайы тәсілдері қарастырылуы қажет. Осындай тәсілдерді қолдану келісілетін тараптар арасында келісілуі қажет.

### **12.4 Индикациялардың орналасуын анықтау**

Барлық индикациялардың орналасуы координаттар жүйесіне қатысты, мысалы, 2-суретте көрсетілгендей, анықталуы қажет. Бақыланатын бетте осы өлшеулер үшін координаттардың басы болып табылатын нүкте таңдалуы қажет.

Егер бақылау бір беттен артық беттерде жүргізілсе, санау нүктелері әрбір бетте анықталуы қажет. Бұл жағдайда барлық индикациялардың абсолюттік орналасуын кез келген таңдалған санау нүктесі бойынша анықтауға мүмкін болатындай санау нүктелері арасындағы позициялық арақатынасты орнатылуын қадағалау қажет.

Сақиналық дәнекерленген қосылыстар жағдайында құрылымды дәнекерлеу үшін жинауға дейін ішкі және сыртқы санау нүктелерін орнатуды қажет етуі мүмкін.



O – санаудың басы

ЕСКЕРТПЕ  $h, l, l_x, l_y, x, y, z$  анықтау үшін 1-кестені қараңыз.

## 2-сурет – Индикациялардың орналасуын анықтау үшін координаттар жүйесі

### 12.5 Индикацияларды бағалау

#### 12.5.1 Жалпы ережелер

Тірек деңгейінен жоғары барлық сәйкес индикациялар 12.5.2-12.5.4 сәйкес бағаланады.

#### 12.5.2 Жаңғырық-сигналдың максималды амплитудасы

Жаңғырық-сигналдың амплитудасы түрлендіргіштің орын ауыстыруымен көбейтіліп, келісілген тірек деңгейіне сәйкес тіркелуі қажет.

#### 12.5.3 Индикацияның ұзындығы

Жік осіне қатысты кез келген бойлық немесе көлденең бағыттағы ( $l_x, l_y$ ) индикацияның ұзындығы, басқа келісім болмаса, қабылдау деңгейлері бойынша стандартта көрсетілген тәсілді қолдану арқылы мүмкіндік бойынша анықталуы қажет.

#### 12.5.4 Индикацияның биіктігі

Индикацияның биіктігін өлшеу тек келісім бойынша жүргізіледі.

#### 12.5.5 Индикацияларды сипаттау

Қажет етілсе, индикациялар ISO 23279 сәйкес сипатталады.

## 13 Сынақ хаттамасы

Сынақ хаттамасы кем дегенде келесі мәліметтерді қамтуы қажет:

а) бақыланатын объектіні сәйкестендіру:

- 1) бұйымның материалы және формасы,
- 2) өлшемдер,
- 3) бақыланатын дәнекерленген жіктің/дәнекерленген қосылыстың орналасуы,
- 4) геометриялық конфигурацияны көрсететін сызба (қажет болса),
- 5) дәнекерлеу технологиясына, техникалық тапсырмаға және термо өңдеуге сілтеме,

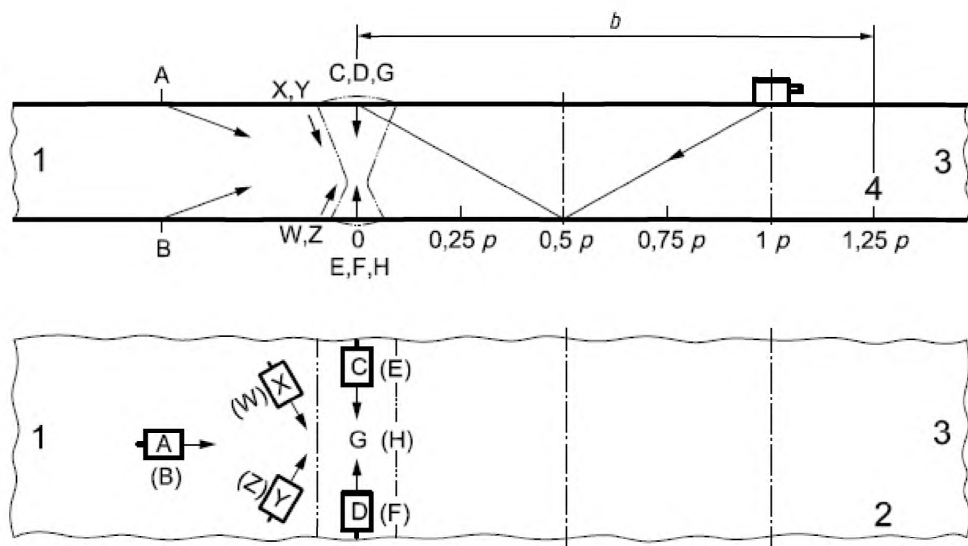
- б) өндіруші,
  - 7) беттің жағдайы,
  - 8) объектінің температурасы;
  - б) келісім-шарт талаптары, мысалы, техникалық тапсырма, нұсқаулықтар, арнайы келісімдер және т.б.;
  - с) бақылауды жүргізудің орны және күні;
  - д) бақылауды жүргізген ұйымның атауы, оператор және оның біліктілігі туралы мәліметтер;
  - е) қажет болса, сәйкестендірме нөмірі көрсетілген ультрадыбыстық құралдың өндірушісі және типі;
  - ф) қажет болса, сәйкестендірме нөмірі көрсетілген қолданылатын іздеуіштердің өндірушісі, типі, номиналды жиілігі, элементінің өлшемі және көбеюдің нақты бұрышы;
  - г) қажет болса, кәсіпорынның қолданылатын стандартты үлгілерді сәйкестендіру сызбасымен;
  - h) байланысу ортасы;
  - і) бақылау деңгейлері және қолдану кезінде жазбаша процедураға сілтеме;
  - j) бақылау көлемі;
  - к) сканерленетін беттердің орналасуы;
  - l) 12.4-тармағына сәйкес қолданылатын координаттар жүйесінің бастапқы нүктелері мен бөлшектері;
  - m) А қосымшасына сәйкес немесе сызба бойынша іздеуіш орындарын сәйкестендіру;
  - n) уақыт жаймасының диапазоны;
  - о) сезімділікті баптау үшін қолданылатын әдіс пен мәндер (жолдың акустикалық ұзындығы үшін қолданылатын бастапқы деңгейлер мен мәндер үшін күшейту коэффициентін баптау);
  - р) бастапқы деңгейлер;
  - q) негізгі материалды бақылау нәтижелері;
  - г) қабылдау деңгейлері үшін стандарттар;
  - с) осы стандарттан ауытқулар немесе келісім-шарт талаптары;
  - t) сәйкес түрлендіргіштің сипаттамасы және түрлендіргіштердің орны көрсетілген
- 12.4 сәйкес тұтассыздықтардың координаттары;
- u) 12.5.2 сәйкес шағылыстырылған сигналдың максималды амплитудасы және тұтассыздықтың типі және өлшемі туралы ақпарат (қажеттілігі бойынша);
  - v) 12.5.3 сәйкес тұтассыздықтардың ұзындықтары;
  - w) белгіленген бағалау деңгейлеріне сәйкес бағалау нәтижелері;
  - x) осы стандартқа (СТ РК ISO 17640) сілтеме.



**А қосымшасы**  
(міндетті)

**Дәнекерленген қосылыстардың түрлі типтері үшін қабылдау деңгейлері**

А.1-А.7-суреттерін және А.1-А.7-кестелерін қараңыз.



Шартты белгілер

1	1-орын
2	2-орын
3	3-орын
4	4-орын
A, B, C, D, E, F, G, H, W, X, Y, Z	іздеуіштердің орындары
$b$	$p$ , бір мәрте шағылыстырудың арақашықтығына қатысты сканерлеу аймағының (SZW) ені
$p$	бір мәрте шағылыстырудың арақашықтығы

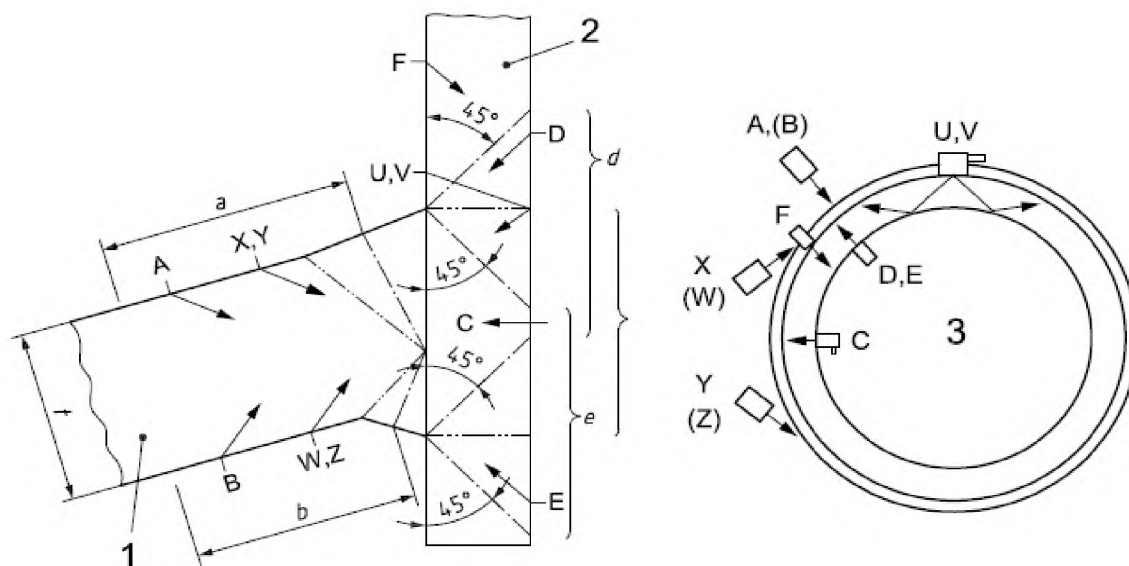
**А.1-сурет – Плиталар мен құбырлардағы жапсарлы қосылыстар**

**А.1-кесте – Тілімдер мен құбырлардағы жапсарлы қосылыстар** (белгілер үшін А.1-суреттің шартты белгілерін қараңыз)

Бақылау деңгейі	Негізгі материалдың қалыңдығы, мм	Бойлық индикациялар						Көлденең индикациялар			
		Қажетті мөлшері				Сканерлеудің жалпы саны	Ескертпелер	Қажетті мөлшері		Сканерлеудің жалпы саны	Ескертпелер
		Іздеуіш бұрыштары	Іздеуіш орындары	Сканерлеу аймағының ені	Іздеуіш орындары			Іздеуіш бұрыштары	Іздеуіш орындары		
А	$8 \leq t < 15$	1	А немесе В	1,25 p	—	2	a	1	(X пен Y) немесе (W мен Z)	4	c
	$15 \leq t < 40$	1	А немесе В	1,25 p	—	2	a	1	(X пен Y) немесе (W мен Z)	4	c
В	$8 \leq t < 15$	1	А немесе В	1,25 p	—	2	e	1	(X пен Y) немесе (W мен Z)	4	c
	$15 \leq t < 40$	2 <sup>f</sup>	А немесе В	1,25 p	—	4	be	1	(X пен Y) немесе (W мен Z)	4	c
	$40 \leq t < 60$	2	А немесе В	1,25 p	—	4	b	2	(X пен Y) немесе (W мен Z)	8	c
	$60 \leq t \leq 100$	2	А немесе В	1,25 p	—	4	b	2	(C мен D) немесе (E мен F)	4	cd
С	$8 \leq t < 15$	1	А немесе В	1,25 p	G немесе H	3	d	1	(C мен D) немесе (E мен F)	2	d
	$15 \leq t \leq 40$	2	А немесе В	1,25 p	G немесе H	5	bd	2	(C мен D) немесе (E мен F)	4	d
	> 40	2	А немесе В	1,25 p	G немесе H	5	bd	2	(C мен D) немесе (E мен F)	4	d

А.1-кесте (жалғасы)

Бақылау деңгейі	Негізгі материалдың қалыңдығы, мм	Бойлық индикациялар					Көлденең индикациялар				
		Қажетті мөлшері				Сканерлеудің жалпы саны	Ескертпелер	Қажетті мөлшері		Сканерлеудің жалпы саны	Ескертпелер
		Іздеуіш бұрыштары	Іздеуіш орындары	Сканерлеу аймағының ені	Іздеуіш орындары			Іздеуіш бұрыштары	Іздеуіш орындары		
		L-сканерлеу			N-сканерлеу			T-сканерлеу			
<p><sup>a</sup> Келісім бойынша бір тараптан бір сканерлеуге дейін шектелуі мүмкін.</p> <p><sup>b</sup> Арнайы келісім бойынша «тандем» тәсілімен қосымша бақылау.</p> <p><sup>c</sup> Тек арнайы келісім бойынша қажет етіледі.</p> <p><sup>d</sup> Дәнекерленген жіктің соңғы қабатының беті 8-бөлімнің талаптарына сәйкес келеді. Бұл соңғы қабатты тазартуды қажет етуі мүмкін. Алайда, біржақты сақиналық дәнекерленген жіктер үшін жіктің тек сыртқы соңғы қабаты тазартылуы қажет.</p> <p><sup>e</sup> Тек бір жақ қол жетімді болса, енгізудің екі бұрышы қолданылуы қажет.</p> <p><sup>f</sup> <math>15 &lt; t \leq 25</math> диапазонында жиілік 3 МГц кем жағдайында бір бұрыш жеткілікті.</p> <p>ЕСКЕРТПЕ      L-сканерлеу: көлбеу түрлендіргіштер қолданылған бойлық индикацияларды анықтау үшін сканерлеу;                      N-сканерлеу: тік түрлендіргіш қолданылған сканерлеу;                      T-сканерлеу: көлбеу түрлендіргіштер қолданылған көлденең индикацияларды анықтау үшін сканерлеу;                      p – қабырғадан шағылысқан ультрадыбыстық толқынның жолы.</p>											



а) Артқы жағынан түрі

б) Бүйір жағынан түрі

Шартты белгілер

1

1-элемент, цилиндр/табак

2

2-элемент, келте құбыр

A, B, C, D, E, F, U, V, W, X, Y, Z

іздеуіштің орындары

a, b, c, d, e

сканерлеу аймақтарының енінің белгіленулері

t

қалыңдық

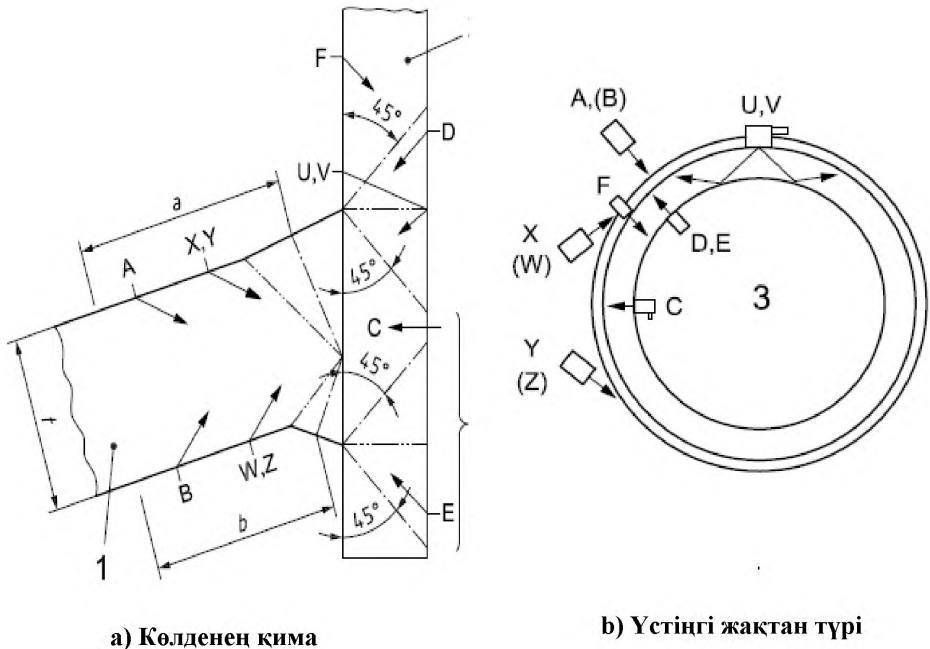
А.2-сурет – Құрылымдық тавр нысанды қосылыстар

А.2-кесте - Құрылымдық таврлық нысанды қосылыстар (белгілер үшін А.2-суреттің шартты белгілерін қараныз)

Бақылау деңгейі	Негізгі материалдың қалыңдығы, мм	Бойлық индикациялар					Көлденең индикациялар					Ескертпелер
		Қажетті мөлшер					Сканерлеудің жалпы саны	Қажетті мөлшер			Сканерлеудің жалпы саны	
		Іздеуіш бұрыштары	Іздеуіш орындары	Сканерлеу аймағының ені	Іздеуіш орындары	Сканерлеу аймағының ені		Іздеуіш бұрыштары	Іздеуіш орындары	Сканерлеу аймағының ені		
		L-сканерлеу			N-сканерлеу			T-сканерлеу				
A	$8 \leq t < 15$	1	A немесе B	$1,25 p$	$C^c$	—	1	—	—	—	—	a
	$15 \leq t < 40$	1	A немесе B	$1,25 p$	$C^c$	$c$	2	—	—	—	—	a
	$8 \leq t < 15$	1	A немесе B	$1,25 p$	$C^c$	—	2	1	F және G	$c$	2	b
B	$15 \leq t < 40$	1	A және B	$1,25 p$	$C^c$	$c$	3	1	(F пен G) немесе (X пен Y) немесе (W мен Z)	$f + g$	2	b
	$40 \leq t \leq 100$	2	A және B	$0,75 p$	$C^c$	$c$	5	1	(F пен G) немесе (X пен Y) немесе (W мен Z)	$f + g$	2	B
	$8 \leq t < 15$	1	A және B	$1,25 p$	$C^c$	$c$	3	2	F және G	$f + g$	4	B
C	$15 \leq t < 40$	2 1	(A мен B) және (D мен E)	$1,25 p$ $d + e$	$C^c$	$c$	7	1	(F пен G) және (X пен Y) немесе (W мен Z)	$f + g$	4	B
	$40 \leq t \leq 100$	2 1	(A мен B) және (D мен E)	$0,75 p$ $d + e$	$C^c$	$c$	7	2	(F пен G) және (X пен Y) немесе (W мен Z)	$f + g$	8	B

**А.2-кесте (жалғасы)**

Бақылау деңгейі	Негізгі материалдың қалыңдығы, мм	Бойлық индикациялар					Көлденең индикациялар					Ескертпелер
		Қажетті мөлшер					Сканерлеудің жалпы саны	Қажетті мөлшер			Сканерлеудің жалпы саны	
		Іздеуіш бұрыштары	Іздеуіш орындары	Сканерлеу аймағының ені	Іздеуіш орындары	Сканерлеу аймағының ені		Іздеуіш бұрыштары	Іздеуіш орындары	Сканерлеу аймағының ені		
<p><sup>a</sup> Қолданылмайды.</p> <p><sup>b</sup> Тек қосымша келісім бойынша ғана жүргізілуі қажет.</p> <p><sup>c</sup> С деңгейі мүмкін емес болса, А немесе В деңгейлеріндегі «тандем» тәсілімен ауыстырылуы мүмкін.</p> <p><b>ЕСКЕРТПЕ</b> L-сканерлеу: көлбеу түрлендіргіштер қолданылған бойлық индикацияларды анықтау үшін сканерлеу;  N-сканерлеу: тік түрлендіргіш қолданылған сканерлеу;  T-сканерлеу: көлбеу түрлендіргіштер қолданылған көлденең индикацияларды анықтау үшін сканерлеу;  p – қабырғадан шағылысқан ультрадыбыстық толқынның жолы.</p>												



а) Көлденең қима

б) Үстіңгі жақтан түрі

Шартты белгілері

1	1-элемент, цилиндр/табак
2	2-элемент, келте құбыр
3	стандартты іздеуіш
A, B, C, D, E, F, U, V, W, X, Y, Z	іздеуіш орындары
<i>a, b, c, d, e</i>	сканерлеу аймақтарының енінің белгіленулері
<i>t</i>	калыңдық

А.3-сурет – Келте құбырдың (қондырылған) дәнекерленген қосылысы

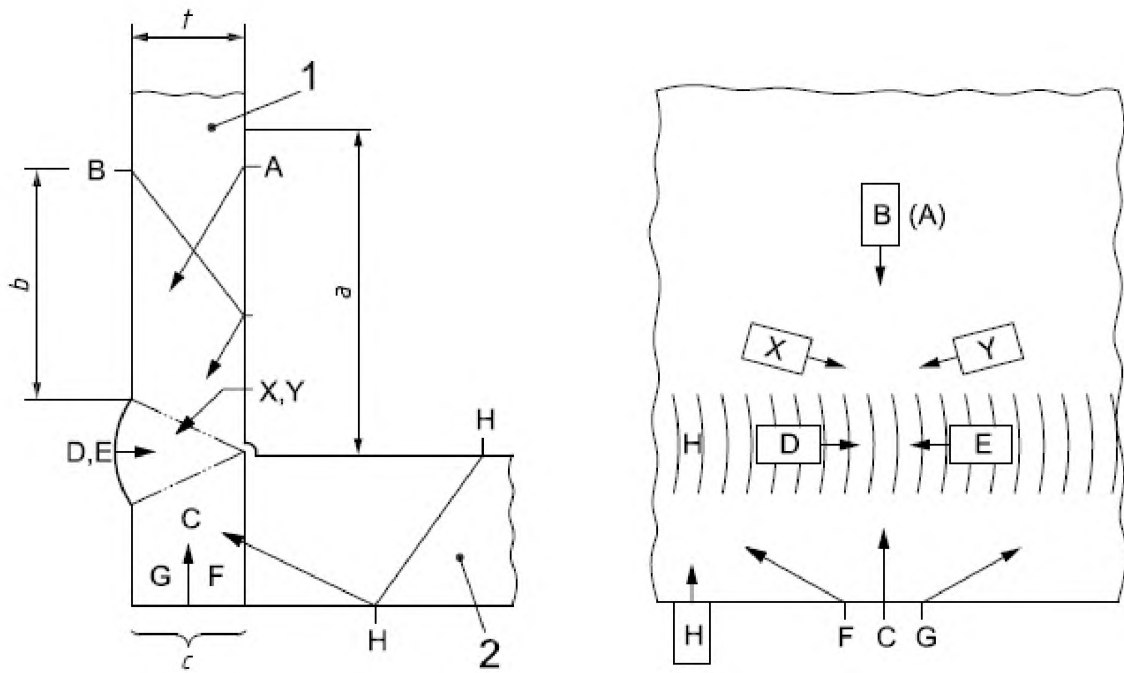
**А.3-кесте – Келте құбырдың (тура) дәнекерленген қосылысы (белгілер үшін А.3-суреттің шартты белгілерін қараңыз)**

Бақылау деңгейі	Негізгі материалдың қалыңдығы, мм	Бойлық индикациялар						Көлденең индикациялар			
		Қажетті мөлшер					Сканерлеудің жалпы саны	Қажетті мөлшер		Сканерлеудің жалпы саны	Ескерте
		Іздеуіш бұрыштары	Іздеуіш орындары	Сканерлеу аймағының ені	Іздеуіш орындары	Сканерлеу аймағының ені		Іздеуіш бұрыштары	Іздеуіш орындары		
А	$8 \leq t < 15$		А	$1,25 p$	С	<i>c</i>	1	—	—		a
	$15 \leq t \leq 40$		А немесе F немесе D	$1,25 p$ <i>d</i>	С	<i>c</i>	2	—	—		a
В	$8 \leq t < 15$		А немесе D	$1,25 p$ <i>d + e</i>	С	<i>c</i>	2	1	(U мен V) немесе (X пен Y) немесе (W мен Z)	2	b
	$15 \leq t < 40$		А немесе (D мен E)	$1,25 p$ <i>d + e</i>	С	<i>c</i>	2 немесе 3	1	(U мен V) немесе (X пен Y) немесе (W мен Z)	2	b
	$40 \leq t < 60$		(А немесе В) және (D мен E)	$1,25 p$ <i>d + e</i>	С	<i>c</i>	4	1	(X пен Y) және (W мен Z)	4	b
	$60 \leq t \leq 100$		(А мен В) және (D мен E)	$0,5 p$ <i>d + e</i>	С	<i>c</i>	7	2	(X пен Y) және (W мен Z)	8	b
С	$8 \leq t < 15$		(А немесе В) және (D немесе E)	$1,25 p$ <i>d немесе e</i>	С	<i>c</i>	3	1	(U мен V) немесе (X пен Y) және (W мен Z)	2 немесе 4	b
	$15 \leq t \leq 40$	2	(А немесе В) және (D немесе E)	$0,5 p$ <i>d немесе e</i>	С	<i>c</i>	5	2	(X пен Y) және (W мен Z)	8	b



А.3-кесте (жалғасы)

Бақылау денгейі	Негізгі материалдың ені, мм	Бойлық индикациялар						Көлденең индикациялар			
		Қажетті мөлшер					Сканерлеудің жалпы саны	Қажетті мөлшер		Сканерлеудің жалпы саны	Ескертпе
		Іздеуіш бұрыштары	Іздеуіш орындары	Сканерлеу аймағының ені	Іздеуіш орындары	Сканерлеу аймағының ені		Іздеуіш бұрыштары	Іздеуіш орындары		
		L-сканерлеу			N-сканерлеу			T-сканерлеу			
	> 40	2	(A немесе B) және (D немесе E)	$0,5 p$ $d + e$	C	c	9	2	(X пен Y) және (W мен Z)	8	b
<sup>a</sup> Қолданылмайды. <sup>b</sup> Тек арнайы келісім бойынша санақ жүргізіледі.  <b>ЕСКЕРТПЕ</b> L-сканерлеу: көлбеу түрлендіргіштер қолданылған бойлық индикацияларды анықтау үшін сканерлеу; N-сканерлеу: тік түрлендіргіш қолданылған сканерлеу; T-сканерлеу: көлбеу түрлендіргіштер қолданылған көлденең индикацияларды анықтау үшін сканерлеу; p – қабырғадан шағылысқан ультрадыбыстық толқынның жолы.											



а) Көлденең қима

б) Артқы жағынан түрі

Шартты белгілер

1

1-элемент, келте құбыр

2

2-элемент, корпус

3

стандартты іздеуіш

A, B, C, D, E, F, U, V, W, X, Y, Z

іздеуіш орындары

a, b, c, d, e

сканерлеу аймақтарының енінің белгіленулері

t

қалыңдық

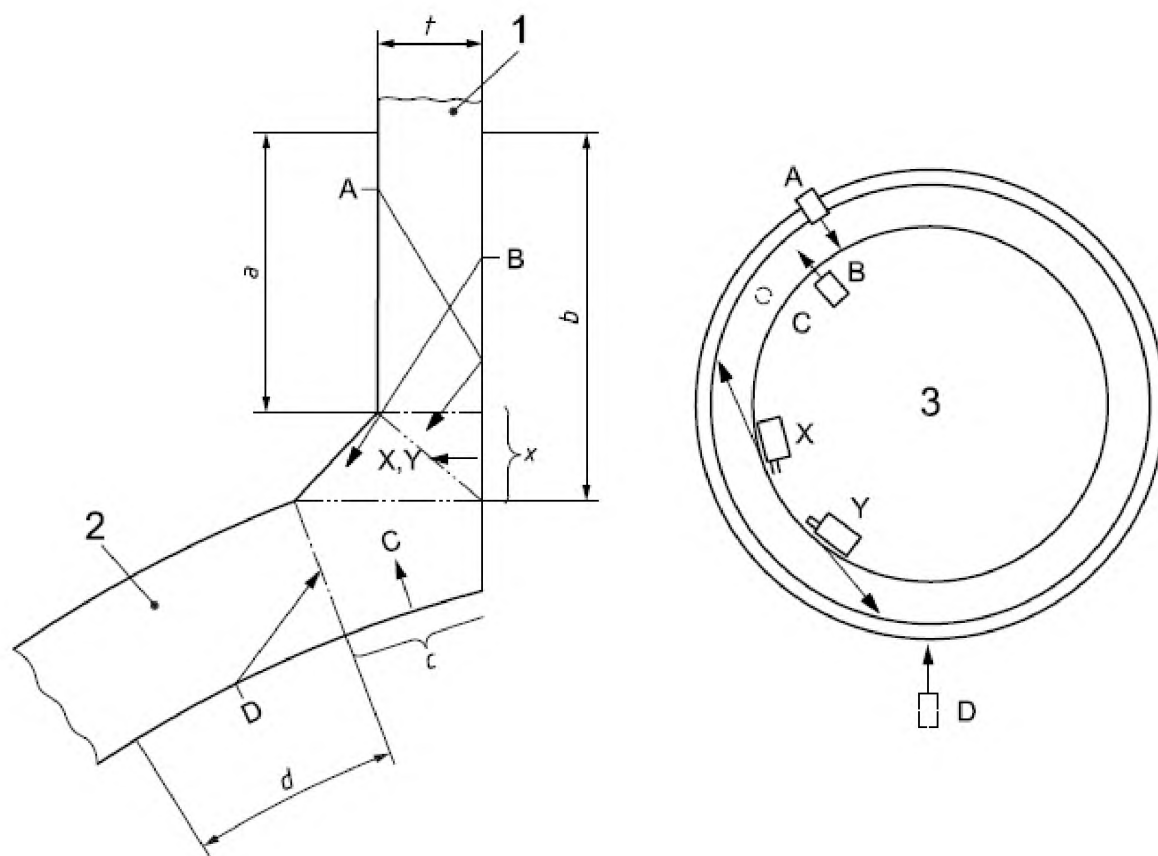
А.4-сурет – Құрылымдық бұрыштық қосылыстар

А.4-кесте – Құрылымдық бұрыштық қосылыстар (белгілер үшін А.4-суреттің шартты белгілерін қараңыз)

Бақылау деңгейі	Негізгі материалдың қалыңдығы, мм	Бойлық индикациялар					Сканерлеудің жалпы саны	Көлденең индикациялар			
		Қажетті мөлшер						Қажетті мөлшер		Сканерлеудің жалпы саны	Ескертпелер
		Іздеуіш бұрыштары	Іздеуіш орындары	Сканерлеу аймағының ені	Іздеуіш орындары	Сканерлеу аймағының ені		Іздеуіш бұрыштары	Іздеуіш орындары		
А	$8 \leq t < 15$	1	А немесе В немесе Н	$1,25 p$	С	$c$	1	-	-	-	а
	$15 \leq t \leq 40$	1	А немесе В немесе Н	$1,25 p$	С	$c$	2	-	-	-	а
В	$8 \leq t < 15$	1	А немесе В немесе Н	$1,25 p$	С	$c$	1	1	(F пен G) немесе (X пен Y)	2	В
	$15 \leq t < 40$	2	А немесе В немесе Н	$1,25 p$	С	$c$	3	2	(F пен G) немесе (X пен Y)	4	В
	$40 \leq t \leq 100$	2	(Н немесе А) және В	$0,75 p$	С	$c$	5	2	D және E	4	Вс
С	$8 \leq t < 15$	1	(Н немесе А) және В	$1,25 p$	С	$c$	3	1	D және E	2	Вс
	$15 \leq t < 40$	2	(Н немесе А) және В	$1,25 p$	С	$c$	5	1	D және E	2	Вс
	$40 \leq t \leq 100$	3	(Н немесе А) және В	$1,25 p$	С	$c$	7	2	D және E	4	Вс
	$> 100$	3	(Н немесе А) және В	$0,5 p$	С	$c$	7	2	D және E	4	Вс

**А.4-кесте (жалғасы)**

Бақылау деңгейі	Негізгі материалдың қалыңдығы, мм	Бойлық индикациялар					Көлденең индикациялар				
		Қажетті мөлшер					Сканерлеудің жалпы саны	Қажетті мөлшер		Сканерлеудің жалпы саны	Ескертпелер
		Іздеуіш бұрыштары	Іздеуіш орындары	Сканерлеу аймағының ені	Іздеуіш орындары	Сканерлеу аймағының ені		Іздеуіш бұрыштары	Іздеуіш орындары		
		L-сканерлеу			N-сканерлеу			T-сканерлеу			
<p><sup>a</sup> Қолданылмайды.</p> <p><sup>b</sup> Тек қосымша келісім бойынша жүргізілуі қажет.</p> <p><sup>c</sup> Дәнекерленген жіктің сыртқы қабатының беті 8-бөлімнің талаптарына сәйкес келуі қажет. Бұл дәнекерленген жіктің сыртқы қабатын тазартуды қажет етуі мүмкін.</p> <p><b>ЕСКЕРТПЕ</b>      L-сканерлеу: көлбеу түрлендіргіштер қолданылған бойлық индикацияларды анықтау үшін сканерлеу;                      N-сканерлеу: тік түрлендіргіш қолданылған сканерлеу;                      T-сканерлеу: көлбеу түрлендіргіштер қолданылған көлденең индикацияларды анықтау үшін сканерлеу;                      p – қабырғадан шағылысқан ультрадыбыстық толқынның жолы.</p>											



а) Қима

б) Үстіңгі жақтан түрі

Шартты белгілер

1

1-элемент, келте құбыр

2

2-элемент, обсчайка

3

тік түрлендіруші

A, B, C, D, E, F, U, V, W, X, Y, Z

іздеуіштің орындары

a, b, c, d, e

сканерлеу аймақтарының енінің белгіленулері

t

калындық

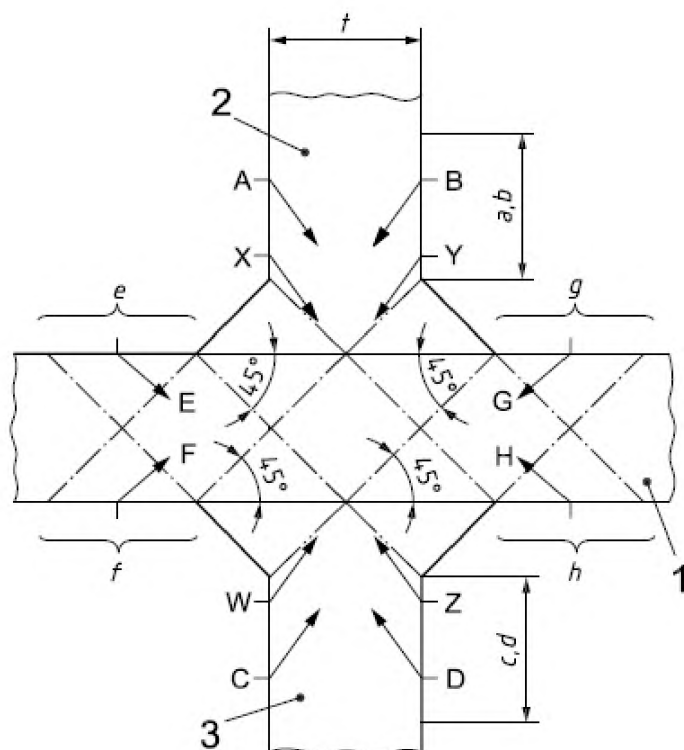
А.5-сурет – Келте құбырдың (қондырылған) дәнекерленген қосылысы

А.5-кесте - Келте құбырдың (қондырылған) дәнекерленген қосылысы (белгілер үшін А.5-суреттің шартты белгілерін қараңыз)

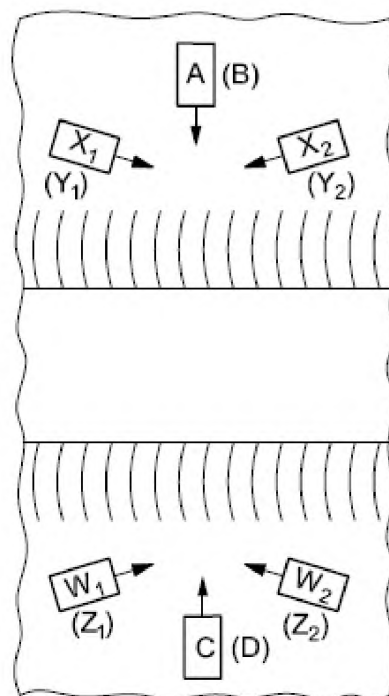
Бақылау деңгейі	Негізгі материалдың қалыңдығы, мм	Бойлық индикациялар						Көлденең индикациялар			
		Қажетті мөлшер				Сканерлеудің жалпы саны	Ескертпелер	Қажетті мөлшер		Сканерлеудің жалпы саны	Ескертпе
		Іздеуіш бұрыштары	Іздеуіш орындары	Сканерлеу аймағының ені	Іздеуіш орындары			Іздеуіш бұрыштары	Іздеуіш орындары		
				N- сканерлеу							
А	$8 \leq t < 15$	1	А немесе В	$1,25 p$ $0,50 p$	—	—	1	—	—		a
	$15 \leq t \leq 40$	1	А немесе В	$1,25 p$ $0,50 p$	С	c	2	—	—		a
В	$8 \leq t < 15$	2	А немесе В	$1,25 p$ $0,50 p$	—	—	2	1	Х және Y	2	bc
	$15 \leq t < 40$	2	А немесе В	$1,25 p$ $0,50 p$	С	c	3	1	Х және Y	2	bc
	$40 \leq t < 60$	2	А және (В немесе D)	$1,25 p$ $0,50 p$	С	c	5	2	Х және Y	4	bc
	$60 \leq t \leq 100$	2	А және (В немесе D)	$1,25 p$ $0,5 p$	С	c	5	2	Х және Y	4	bc
С	$8 \leq t < 15$	3	А немесе В	$1,25 p$ $0,5 p$	С	c	4	1	Х және Y	2	bc
	$15 \leq t < 40$	3	А немесе В	$1,25 p$ $0,5 p$	С	c	4	1	Х және Y	2	bc
	$40 \leq t < 60$	3	А және В	$1,25 p$ $0,5 p$	С	c	7	2	Х және Y	4	bc
	$60 \leq t \leq 100$	3	А және В	$1,25 p$ $0,5 p$	С	c	7	2	Х және Y	4	bc

## А.5-кесте (жалғасы)

Бақылау деңгейі	Негізгі материалдың қалыңдығы, мм	Бойлық индикациялар				Көлденең индикациялар				
		Қажетті мөлшер				Сканерлеудің жалпы саны	Қажетті мөлшер		Сканерлеудің жалпы саны	Ескертпе
		Іздеуіш бұрыштары	Іздеуіш орындары	Сканерлеу аймағының ені	Іздеуіш орындары		Іздеуіш бұрыштары	Іздеуіш орындары		
		L-сканерлеу		N-сканерлеу			T-сканерлеу			
<p><sup>a</sup> Қолданылмайды.</p> <p><sup>b</sup> Тек қосымша келісім бойынша жүргізілуі қажет.</p> <p><sup>c</sup> Дәнекерленген жіктің сыртқы қабатының беті 8-бөлімнің талаптарына сәйкес келуі қажет. Бұл дәнекерленген жіктің сыртқы қабатын тазартуды қажет етуі мүмкін.</p> <p><b>ЕСКЕРТПЕ</b> L-сканерлеу: көлбеу түрлендіргіштер қолданылған бойлық индикацияларды анықтау үшін сканерлеу;  N-сканерлеу: тік түрлендіргіш қолданылған сканерлеу;  T-сканерлеу: көлбеу түрлендіргіштер қолданылған көлденең индикацияларды анықтау үшін сканерлеу;  p – қабырғадан шағылысқан ультрадыбыстық толқынның жолы.</p>										



а) Артқы жағынан түрі



б) Бүйір жағынан түрі

Шартты белгілер

- |   |           |   |
|---|-----------|---|
| 1   | 1-элемент |   |
| 2   | 2-элемент |   |
| 3   | 3-элемент |   |
| A, B, C, D, E, F, G, H, W, W <sub>1</sub> , W <sub>2</sub> , X, X <sub>1</sub> , X <sub>2</sub> , Y, Y <sub>1</sub> , Y <sub>2</sub> , Z, Z <sub>1</sub> , Z <sub>2</sub> |           | іздеуіш орындары                            |
| a, b, c, d, e, f, g, h  |           | сканерлеу аймақтарының енінің белгіленулері |
| t   |           | калындық                                    |

А.6-сурет – Крест тәрізді қосылыстар

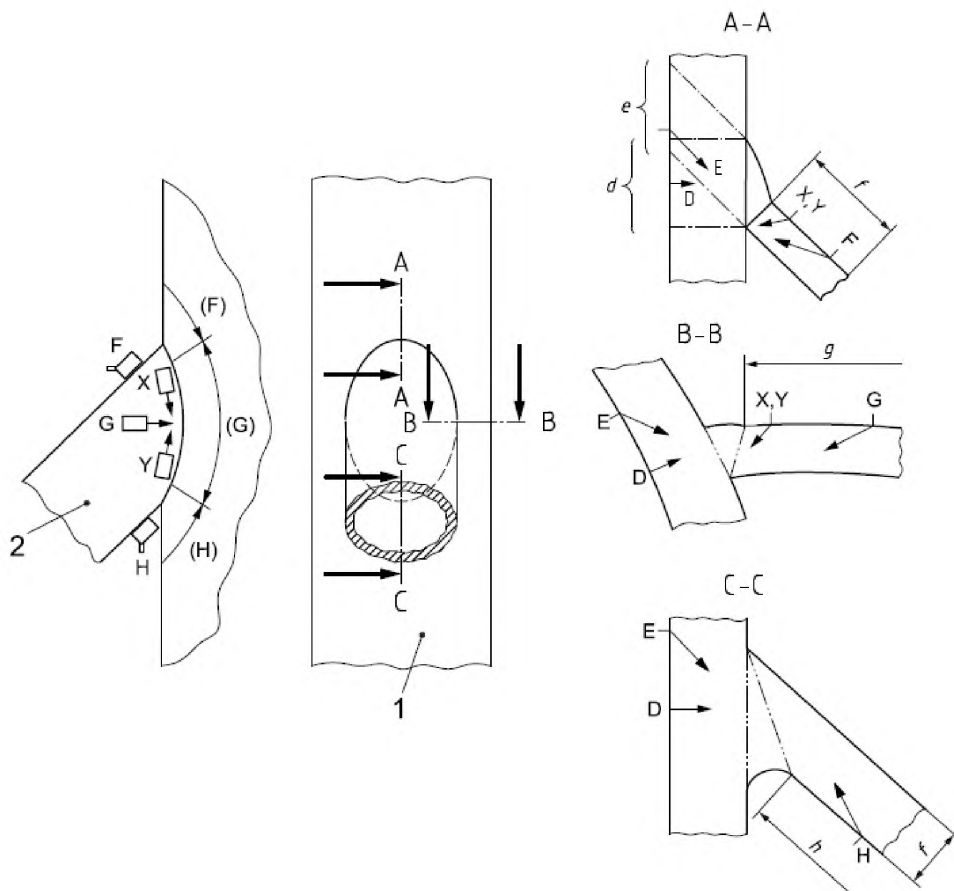


**А.6-кесте – Крест тәрізді қосылыстар** (белгілер үшін А.6-суреттің шартты белгілерін қараңыз)

Бақылау деңгейі	Негізгі материалдың қалыңдығы, мм	Бойлық индикациялар				Көлденең индикациялар				
		Қажетті мөлшер			Сканерлеудің жалпы саны	Ескертпелер	Қажетті мөлшер		Сканерлеудің жалпы саны	Ескертпелер
		Іздеуіш бұрыштары	Іздеуіш орындары	Сканерлеу аймағының ені			Іздеуіш бұрыштары	Іздеуіш орындары		
		L-сканерлеу					T-сканерлеу			
A	$8 \leq t < 15$	1	(A мен C) немесе (B мен D)	$1,25 p$	2		—	—	—	
	$15 \leq t < 40$	1	A және B және C және D	$0,75 p$	4	c	—	—	a	
	$40 \leq t \leq 100$	2	A және B және C және D	$0,75 p$	8	c	—	—	—	
B	$8 \leq t < 15$	1	A және B және C және D	$0,75 p$	4	—	1	(X <sub>1</sub> және Y <sub>1</sub> және W <sub>1</sub> и Z <sub>1</sub> ) және (X <sub>2</sub> және Y <sub>2</sub> және W <sub>2</sub> және Z <sub>2</sub> )	8	b
	$15 \leq t < 40$	2	A және B және C және D	$1,25 p$	8	c	1	(X <sub>1</sub> және Y <sub>1</sub> және W <sub>1</sub> и Z <sub>1</sub> ) және (X <sub>2</sub> және Y <sub>2</sub> және W <sub>2</sub> және Z <sub>2</sub> )	8	b
	$40 \leq t \leq 100$	2 1	(A және B және C және D) және (E және F және G және H)	$0,75 p$ <i>e - h</i>	12	d d	2	(X <sub>1</sub> және Y <sub>1</sub> және W <sub>1</sub> и Z <sub>1</sub> ) және (X <sub>2</sub> және Y <sub>2</sub> және W <sub>2</sub> және Z <sub>2</sub> )	16	b

**А.6-кесте (жалғасы)**

Бакылау деңгейі	Негізгі материалдың қалыңдығы, мм	Бойлық индикациялар					Көлденең индикациялар				
		Қажетті мөлшер			Сканерлеудің жалпы саны	Ескертпелер	Қажетті мөлшер		Сканерлеудің жалпы саны	Ескертпелер	
		Іздеуіш бұрыштары	Іздеуіш орындары	Сканерлеу аймағының ені			Іздеуіш бұрыштары	Іздеуіш орындары			
											L-сканерлеу
C	$40 \leq t \leq 100$	2 1	(A мен B) және (C мен D) және (E мен F) және (G мен H)	және тандем (A немесе B) және (C немесе D)	$0,75 p$ $e - h$	14	—	2	(X <sub>1</sub> және Y <sub>1</sub> және W <sub>1</sub> и Z <sub>1</sub> ) және (X <sub>2</sub> және Y <sub>2</sub> және W <sub>2</sub> және Z <sub>2</sub> )	16	b
<p><sup>a</sup> Қолданылмайды.</p> <p><sup>b</sup> Тек қосымша келісім бойынша жүргізіледі.</p> <p><sup>c</sup> Одан да сезімтал деңгей қажет болса, «тандем» тәсілі қолданылуы қажет.</p> <p><sup>d</sup> Одан да сезімтал деңгей қажет болса, «тандем» тәсілі қолданылуы қажет. Бұл жағдайда E және F және G және H қолданылмайды.</p> <p><b>ЕСКЕРТПЕ</b> L-сканерлеу: көбеу түрлендіргіштер қолданылған бойлық индикацияларды анықтау үшін сканерлеу;  N-сканерлеу: тік түрлендіргіш қолданылған сканерлеу;  T-сканерлеу: көбеу түрлендіргіштер қолданылған көлденең индикацияларды анықтау үшін сканерлеу;  p – қабырғадан шағылысқан ультрадыбыстық толқынның жолы.</p>											



Шартты белгілер

1

2

A, B, C, D, E, F, G, H, X, Y

$d, e, f, g, h$

1-элемент, негізгі құбыр

2-элемент, келте құбыр

іздеуіш орындары

сканерлеу аймақтарының енінің белгіленулері

**А.7-сурет – Құбырлық құрылымдардағы тораттық қосылыстар**

**А.7-кесте – Құбырлық құрылымдардағы тораптық қосылыстар (белгілер үшін А.7-суреттің шартты белгілерін қараңыз)**

Бақылау деңгейі	Негізгі материалдың қалыңдығы, мм	Бойлық индикациялар						Көлденең индикациялар			
		Қажетті мөлшер					Сканерлеудің жалпы саны	Қажетті мөлшер		Сканерлеудің жалпы мөлшері	Ескерте
		Іздеуіш бұрыштары	Іздеуіш орындары	Сканерлеу аймағының ені	Іздеуіш орындары	Сканерлеу аймағының ені		Іздеуіш бұрыштары	Іздеуіш орындары		
А	$8 \leq t < 15$	2	F және G және H	$1,25 p$	-	-	6	-	-	-	
	$15 \leq t < 40$	3	F және G және H	$1,25 p$	-	-	9	-	-	-	ab
	$40 \leq t \leq 100$	3	F және G және H	$1,25 p$	-	-	9	-	-	-	ab
В	$8 \leq t < 15$	2	F және G және H	$1,25 p$ $0,50 p$	D	<i>d</i>	7	1	X және Y	2	ac
	$15 \leq t < 40$	3	F және G және H	$1,25 p$ $0,50 p$	D	<i>d</i>	10	2	X және Y	4	ac
	$40 \leq t \leq 100$	3 1	(F және G және H) және E	$1,25 p$ <i>e</i>	D	<i>d</i>	11	2	X және Y	4	ac
С											

<sup>a</sup> Тораптық қосылысты бақылау әдетте D деңгейі бойынша жүргізіліп, қосымша келісімді қажет етеді.

<sup>b</sup> Қолданылмайды.

<sup>c</sup> 1-бөлшектегі саңылау қол жетімді болмаса (*D* және *E* түрлендіргіштің ережесі), 2-деңгей бойынша бақылау қолданылмайды.

ЕСКЕРТПЕ

L-сканерлеу: көлбеу түрлендіргіштер қолданылған бойлық индикацияларды анықтау үшін сканерлеу;

N-сканерлеу: тік түрлендіргіш қолданылған сканерлеу;

T-сканерлеу: көлбеу түрлендіргіштер қолданылған көлденең индикацияларды анықтау үшін сканерлеу;

p – қабырғадан шағылысқан ультрадыбыстық толқынның жолы.

---

**ӘОЖ 620.179**

**МСЖ 25.160.40**

**Түйін сөздер:** Байланыс түрлендіргіштер, дәнекерленген қосылыстар; қол ультрадыбыстық бақылау, бақылау деңгейлері, қабылдау деңгейлері, бағалау

---



**НАЦИОНАЛЬНЫЙ СТАНДАРТ РЕСПУБЛИКИ КАЗАХСТАН**

---

**Контроль неразрушающий сварных соединений**

**УЛЬТРАЗВУКОВОЙ КОНТРОЛЬ**

**Методы, уровни контроля и оценка**

**СТ РК ISO 17640-2013**

*ISO 17640:2010 Non-destructive testing of welds. Ultrasonic testing.  
Techniques, testing levels, and assessment (IDT)*

**Издание официальное**

**Комитет технического регулирования и метрологии  
Министерства индустрии и новых технологий Республики Казахстан  
(Госстандарт)**

**Астана**

**Алғысөз**

**1** Техникалық реттеу және метрология комитетінің «Қазақстан стандарттау және сертификаттау институты» республикалық мемлекеттік кәсіпорны және «Бұзбайтын бақылау және техникалық диагностиканың қазақстандық ассоциациясы» Заңды тұлғалардың бірлестігінің базасындағы ТК 76 «Бұзбайтын бақылау және техникалық диагностика» **ӘЗІРЛЕП ЕНГІЗДІ**

**2** Қазақстан Республикасы Инвестициялар және даму министрлігі Техникалық реттеу және метрология комитетінің Төрағасының 2013 жылғы «14» қарашадағы № 26 бұйрығымен **БЕКІТІЛІП ҚОЛДАНЫСҚА ЕНГІЗІЛДІ**

**3** Осы стандарт ISO 17640:2010 «Non-destructive testing of welds. Ultrasonic testing. Techniques, testing levels, and assessment» (Дәнекерлеу жіктерін бұзбайтын бақылау. Ультрадыбыстық бақылау. Әдістер, бақылау деңгейлері және бағалау) халықаралық стандартымен бірдей.

ISO 17640:2010 халықаралық стандарты ISO/TC 44 Дәнекерлеу және тектес процестер Техникалық комитетімен әзірленді.

Ағылшын тілінен (en) аударма.

Осы стандарттың әзірленуіне негіз болған және сілтемелер берілген стандартының ресми нұсқасы нормативтік-техникалық құжаттардың Бірыңғай мемлекеттік қорында бар.

2-бөлімде сілтемелік халықаралық стандарттар өзектендірілген.

Сәйкестік дәрежесі – бірдей, IDT.

**4** Осы стандартта Қазақстан Республикасының келесі Заңдарының нормалары жүзеге асырылды: 2004 жылғы 9 қарашадағы № 603-II «Техникалық реттеу туралы», 2004 жылғы 9 шілдедегі № 588 «Электр энергетикасы туралы», Кеден одағының 2011 жылғы 16 тамыздағы № 768 «Төмен вольтті жабдықтардың қауіпсіздігі туралы» Техникалық регламенті, 2008 жылғы 31 желтоқсандағы № 1353 «Металл конструкциялардың қауіпсіздігіне қойылатын талаптар» Техникалық регламенті.

**5 БІРІНШІ ТЕКСЕРУ МЕРЗІМІ  
ТЕКСЕРУ КЕЗЕҢДІЛІГІ**

**2020 жыл  
5 жыл**

**6 АЛҒАШ РЕТ ЕНГІЗІЛДІ**

*Осы стандартқа енгізілетін өзгерістер туралы ақпарат жыл сайын басып шығарылатын «Стандарттау жөніндегі нормативтік құжаттар» ақпараттық сілтемесіне, ал өзгерістер мен түзетулердің мәтіні ай сайын басып шығарылатын «Ұлттық стандарттар» ақпараттық сілтемесіне жарияланады. Осы стандарт қайта қаралған (ауыстырылған) немесе жойылған жағдайда, тиісті хабарлама ай сайын басып шығарылатын «Ұлттық стандарттар» ақпараттық сілтемесіне жарияланады*

Осы стандарт Қазақстан Республикасы Инвестициялар және даму министрлігінің Техникалық реттеу және метрология комитеті рұқсатынсыз ресми басылым ретінде толықтай немесе бөлшектеліп басылып шығарыла, көбейтіле және таратыла алмайды

---

**НАЦИОНАЛЬНЫЙ СТАНДАРТ РЕСПУБЛИКИ КАЗАХСТАН**

---

**Контроль неразрушающий сварных соединений****УЛЬТРАЗВУКОВОЙ КОНТРОЛЬ****Методы, уровни контроля и оценка**

---

Дата введения 2015-01-01

**1 Область применения**

Настоящий стандарт устанавливает требования к методам ручного ультразвукового контроля соединений, выполненных сваркой плавлением в металлических материалах толщиной, равной или большей 8 мм, обладающих малым затуханием ультразвуковых волн (главным образом определяемым рассеянием) в объектах с температурой от 0 °С до 60 °С. Прежде всего стандарт предназначен для ультразвукового контроля сварных соединений при полном проплавлении, когда материал шва и основной материал - ферритные стали.

Указанные в настоящем стандарте значения ультразвукового измерения основаны на скорости ультразвука: (5920 ± 50) м/с для продольных волн и (3255 ± 30) м/с для поперечных волн.

В настоящем стандарте определены четыре уровня контроля, каждый из которых соответствует различным вероятностям определения несплошностей. Руководство по выбору уровней контроля А, В и С приведено в Приложении А.

В настоящем стандарте приводятся требования к уровню контроля D, применяемые в специальных целях, отвечающих общим требованиям. Уровень контроля D проводится только по требованию заказчика и специально оговаривается в техническом задании. Оно включает испытания металлов, кроме ферритной стали, испытания швов с неполным проваром, испытания с использованием автоматического оборудования и испытания при температурах объекта, не входящих в пределы от 0 °С до 60 °С.

Настоящий стандарт можно применять при оценке полученных индикаций, при приемке, используя следующие методы:

- а) метод контроля, основанный на длине и усилении отраженных сигналов;
- б) метод контроля с помощью искателей, основанный на описании и размерах индикаций. Используемые методы должны быть оговорены.

**2 Нормативные ссылки**

Для применения настоящего стандарта необходимы следующие ссылочные нормативные документы. Для датированных ссылок применяют только указанное издание ссылочного нормативного документа, для недатированных ссылок применяют последнее издание ссылочного документа (включая все его изменения):

ISO 5817:2003 Welding - Fusion-welded joints in steel, nickel, titanium and their alloys (beam welding excluded) - Quality levels for imperfections (Сварка. Стыковые швы при сварке плавлением сталей, никеля, титана и их сплавов (кроме лучевой сварки). Уровни качества в зависимости от дефектов шва. Cor 1 3-2006.



## СТ РК ISO 17640-2013

ISO 9712:2012 Non-destructive testing Qualification and certification of personnel (Контроль неразрушающий - Квалификация и сертификация персонала в области неразрушающего контроля (NDT)).

ISO 11666:2010 Non-destructive testing of welds - Ultrasonic testing of welded joints - Acceptance levels (Контроль неразрушающий сварных швов. Ультразвуковой контроль. Приемочные уровни).

ISO 17635:2010 Non-destructive testing of welds - General rules for metallic materials (Контроль неразрушающий сварных швов. Общие правила для металлических материалов).

ISO 23279:2010 Non-destructive testing of welds - Ultrasonic testing - Characterization of indications in welds (Контроль неразрушающий сварных швов. Ультразвуковая дефектоскопия. Определение параметров дефектов сварных швов).

EN 473:2000 Non-destructive testing - Qualification and certification of NDT personnel - General principles (Контроль неразрушающий. Квалификация и сертификация персонала в области неразрушающего контроля. Общие требования).

EN 583-1:1998 Non-destructive testing - Ultrasonic examination - Part 1: General principles (Контроль неразрушающий. Ультразвуковой метод. Часть 1. Общие положения).A1.

EN 583-2:2001 Non-destructive testing - Ultrasonic examination - Part 2: Sensitivity and range setting (Контроль неразрушающий. Ультразвуковой метод. Часть 2. Настройка чувствительности и длительности развертки).

EN 583-4:2002 Non-destructive testing Ultrasonic examination Part 4: Examination for discontinuities perpendicular to the surface (Неразрушающий контроль - Ультразвуковой контроль - Часть 4: Контроль несплошностей, перпендикулярных к поверхности). A1.

EN 1330-4:2000 Non-destructive testing - Terminology - Part 4: Terms used in ultrasonic testing (Неразрушающий контроль - Терминология - Часть 4: Термины, используемые при ультразвуковом контроле).

EN 12668 (all parts), Non-destructive testing - Characterization and verification of ultrasonic examination equipment ((все части), Неразрушающий контроль - Определение характеристик и верификация оборудования для ультразвукового контроля).

### 3 Термины, определения и обозначения

3.1 В настоящем стандарте применяются термины в соответствии с EN 1330-4 и ISO 17635.

3.2 Обозначения, их определения и единицы измерения см. в Таблице 1.

Индикации считаются продольными либо поперечными в зависимости от направления их наибольшего размера по отношению к оси X сварного шва, как показано на Рисунке 2.

Таблица 1 — Обозначения, их определения и единицы измерения

Обозначение	Определение	Единица измерения
$D_{DSR}$	Диаметр дискового отражателя	мм
$h$	Размер индикации по глубине	мм
$l$	Длина индикации	мм
$l_x$	Проекция длины индикации в направлении оси X	мм
$l_y$	Проекция длины индикации в направлении оси Y	мм

<i>p</i>	Путь волны с отражением	мм
<i>t</i>	Толщина основного материала (наиболее тонкая часть)	мм
<i>x</i>	Положение индикации в продольном направлении	мм
<i>y</i>	Положение индикации в поперечном направлении	мм
<i>z</i>	Положение индикации по глубине	мм

#### 4 Общие сведения

Целью настоящего стандарта является описание основных методов ультразвукового контроля сварных швов с использованием стандартных критериев для наиболее распространенных сварных швов при температуре объекта в пределах от 0 °С до 60 °С. Сформулированные в данном стандарте специальные требования относятся к оборудованию, подготовке, выполнению контроля и составлению отчета. Нормированные параметры, в частности ультразвуковых преобразователей, совместимы с требованиями стандартов ISO 11666 и ISO 23279.

#### 5 Информация, необходимая перед началом контроля

##### 5.1 Определяемые данные

К ним относятся:

- a) техника настройки контрольного уровня;
- b) техника, используемая для оценки индикаций;
- c) приемочные уровни;
- d) уровни контроля;
- e) стадия (стадии) производства и эксплуатации, на которых должен проводиться контроль;
- f) квалификация персонала;
- g) объем контроля для поперечных индикаций;
- h) требования к дополнительному последовательному контролю (см. EN 583-4);
- i) контроль основного металла до и (или) после сварки;
- j) необходимость письменной процедуры контроля;
- k) требования к письменной процедуре контроля.

##### 5.2 Специальная информация, необходимая перед проведением контроля

Перед началом проведения любого контроля сварных соединений оператор должен иметь доступ к следующей необходимой информации:

- a) письменная процедура контроля, при необходимости (см. 5.3);
- b) тип(ы) основного материала и форма продукта (т.е. литье,ковка, прокат);
- c) стадия (стадии) производства и эксплуатации, на которых должен проводиться контроль, в том числе термическая обработка, при наличии таковой;
- d) время и объем послесварочной термической обработки;
- e) подготовка соединения и его размеры;
- f) требования к условиям поверхности;
- g) процедура сварки или соответствующая информация о процессе сварки;
- h) требования к отчетности;
- i) уровни контроля;

## **СТ РК ISO 17640-2013**

- ж) объем контроля, в том числе требования к поперечным индикациям, если применимо;
- к) уровень контроля;
- л) уровень квалификации персонала;
- м) процедуры по корректирующим действиям, при выявлении недопустимых индикаций.

### **5.3 Письменная процедура контроля**

Определения и требования настоящего стандарта обычно удовлетворяют требованиям письменной процедуры контроля.

В иных случаях, либо в случае, когда методы, описанные в настоящем стандарте, не применимы к контролируемому сварному соединению, используется дополнительная письменная процедура контроля, если этого требует техническое задание.

## **6 Требования к персоналу и оборудованию**

### **6.1 Квалификация персонала**

Персонал, выполняющий контроль в соответствии с настоящим стандартом, должен быть квалифицирован до соответствующего уровня проведения ультразвукового контроля в соответствии с ISO 9712 или EN 473 или эквивалентным стандартом в соответствующей отрасли промышленности.

В дополнение к общим знаниям ультразвукового контроля сварных швов, персонал должен быть знаком с проблемами контроля, особенно связанными с типом обследуемых сварных соединений.

### **6.2 Оборудование**

Оборудование, используемое для проведения контроля в соответствии с настоящим стандартом, должно соответствовать требованиям EN 12668 (все части).

### **6.3 Параметры ультразвукового преобразователя**

#### **6.3.1 Частота**

Рабочая частота должна находиться в диапазоне от 2 МГц до 5 МГц и должна выбираться в соответствии с конкретными уровнями приемки.

Для первоначального контроля частота должна быть по возможности низкой и находиться в пределах указанного диапазона, если контроль выполняется в соответствии с уровнями приемки, основанными на длине и амплитуде, как, например, в стандарте ISO 11666.

Более высокие частоты могут быть использованы для улучшения разрешающей способности, если это необходимо, при использовании стандартов, в которых уровни приемки основаны на оценке параметров дефектов, например ISO 11666. Частоты порядка 1 МГц могут быть использованы в тех случаях, когда длина пути прохождения ультразвуковой волны велика, а затухание ультразвука в материале выше среднего.

### 6.3.2 Углы падения

Если контроль выполняется с использованием поперечных волн и применяются способы, при которых ультразвуковые волны должны отражаться от противоположной поверхности, то следует внимательно следить за тем, чтобы угол падения волны на противоположную отражающую поверхность был не менее 35° и предпочтительно не более 70°. При использовании более чем одного угла ввода по меньшей мере один из наклонных преобразователей должен удовлетворять указанному требованию. Один из наклонных преобразователей должен обеспечить контроль поверхностей плавления при попадании на них ультразвуковой волны под углом, по возможности близким к прямому. Если требуются два или более углов ввода, то разница между номинальными углами должна быть равна или более 10°.

Угол ввода ультразвукового преобразователя и угол падения на противоположную отражающую поверхность, если она криволинейная, могут определяться по чертежу поперечного сечения сварного шва или методами, указанными в стандарте EN 583-2. Если углы падения не могут быть определены так, как указано в этом стандарте, то отчет о контроле должен содержать описание используемого сканирования и размер частично проконтролированной области с объяснением возникших трудностей.

### 6.3.3 Размеры элемента

Размеры элемента выбирают в соответствии с акустической длиной пути и частотой.

Чем меньше элемент и чем меньше длина и ширина ближнего поля, тем больше расхождение пучка в дальней зоне при заданной частоте.

Малый искатель с диаметром элементов от 6 мм до 12 мм (или прямоугольные элементы эквивалентной площади) являются, поэтому, наиболее полезными при работе в пределе коротких траекторий луча. Для больших пределов, т.е. более 100 мм для одного нормального лучевого искателя и более 200 мм для угловых лучевых искателей, удобнее элемент размером от 12 мм до 24 мм.

### 6.3.4 Контакт ультразвуковых преобразователей с криволинейными поверхностями

Зазор  $g$  между поверхностью контролируемого объекта и рабочей поверхностью призмы ультразвукового преобразователя не должен превышать 0,5 мм. Для цилиндрической и сферической поверхностей это требование можно проверить при помощи Уравнения:

$$g = \frac{a^2}{D} \quad (1)$$

где  $a$  - размер, в миллиметрах, направляющей искателя в направлении контроля;

$D$  - диаметр, в миллиметрах, компонента.

Если в результате расчета значение для  $g$  больше 0,5 мм, то призма преобразователя должна быть «притерта» к поверхности и, соответственно, необходимо настроить чувствительность и развертку дефектоскопа.

### 6.3.5 Контактная среда

Контактная среда должна соответствовать EN 583-1. Для настройки развертки и чувствительности, так и для контроля необходимо использовать одну и ту же контактную среду.

### 7 Контролируемый объем

Контролируемый объем (см. Рисунок 1) определяется как зона, включающая сварной шов и основной материал по меньшей мере на 10 мм с каждой стороны от сварного шва, или ширина зоны термического влияния (берется большая из них).

В любых случаях сканирование должно перекрывать весь контролируемый объем. Если отдельные сечения этого объема не могут быть проконтролированы по меньшей мере при одном направлении сканирования или если углы падения на противоположную поверхность не удовлетворяют требованиям, то должно быть согласовано применение альтернативных или дополнительных ультразвуковых или других методов неразрушающего контроля. В некоторых случаях это может потребовать удаления валика, усиления сварного шва.

В качестве дополнительных методов могут быть использованы контроль наклонным преобразователем с двумя пьезоэлементами, преобразователем головных волн, а также другие ультразвуковые методы или какой-либо другой подходящий метод, например капиллярный с жидким пенетрантом, магнитопорошковый или радиографический. При выборе альтернативного или дополнительного метода должно быть уделено внимание типу сварного шва и вероятной ориентации всех подлежащих выявлению дефектов.

### 8 Подготовка поверхностей сканирования

Сканируемые поверхности должны быть достаточно широкими, чтобы центральный луч ультразвукового пучка пересекал весь контролируемый объем (см. Рисунок 1). Но их ширина может быть меньше, если полный объем контроля будет обеспечен сканированием как с верхней, так и с нижней поверхности соединения.

Сканируемые поверхности должны быть ровными и свободными от факторов, мешающих контакту ультразвукового преобразователя с поверхностью (например, ржавчина, частицы окалины, сварочные брызги, подрезы, бороздки). Волнистость контролируемой поверхности не должна создавать зазор более 0,5 мм между преобразователем и контролируемой поверхностью. Эти требования должны обеспечиваться зачисткой (см. 6.3.4, последний абзац), если это необходимо. Локальные изменения контура поверхности, например, вдоль края сварного шва, которые могут создавать зазор до 1 мм под преобразователем, допустимы только в случае, если используется дополнительно хотя бы один преобразователь с другим углом ввода со стороны этого края сварного шва. Такое дополнительное сканирование необходимо для компенсации уменьшенного перекрытия шва из-за увеличенного зазора.

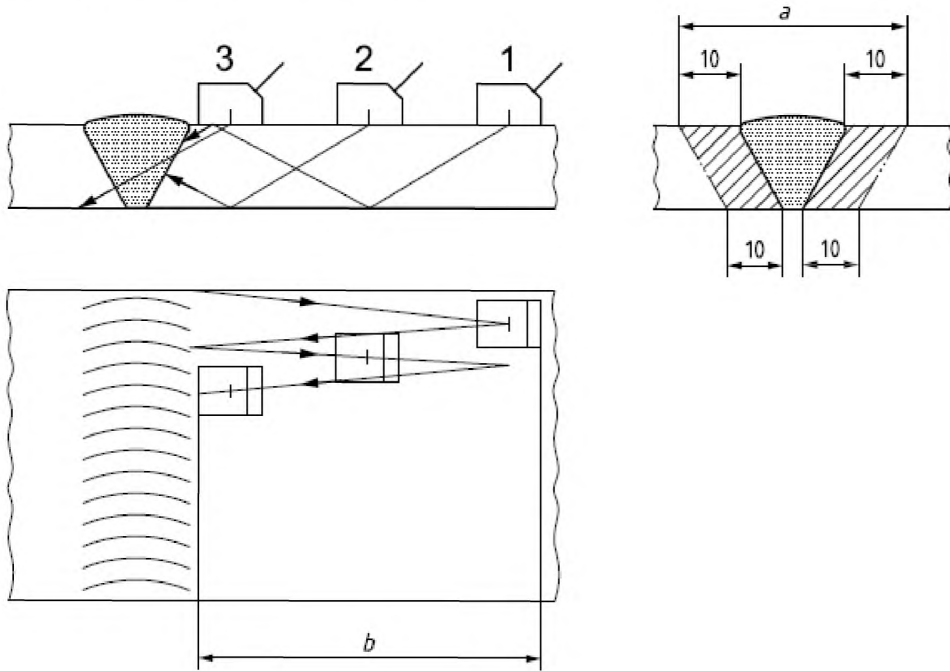
Поверхности сканирования и поверхности, от которых отражается ультразвуковая волна, должны обеспечивать контакт и отражение.

### 9 Контроль основного металла

Основной металл в зоне сканирования (см. Рисунок 1) до или после сварки следует контролировать прямыми ультразвуковыми преобразователями, чтобы убедиться (например, посредством предварительного контроля в процессе производства), что на

контроль сварного соединения наклонным ультразвуковым преобразователем не будут влиять дефекты материала или большое затухание.

При обнаружении таких дефектов их влияние должно быть оценено и при необходимости должны быть приняты соответствующие меры. Если удовлетворительный контроль объема не обеспечивается, то по соглашению должны быть использованы другие методы контроля (например, радиография).



Условные обозначения

1 позиция 1

2 позиция 2

3 позиция 3

$a$  – ширина зоны контроля

$b$  – ширина сканируемой зоны

**Рисунок 1 - Пример объема контроля, охватываемого при сканировании в продольных индикациях (Размеры в миллиметрах)**

## 10 Настройка длины пути волны и чувствительности

### 10.1 Общие положения

Настройка развертки и чувствительности должна выполняться перед каждым контролем в соответствии с данным стандартом и EN 583-2, с учетом влияния температуры. Разность температур во время настройки длины пути волны и чувствительности, а также при проведении контроля должна быть в пределах  $\pm 15$  °С.

Проверки этих настроек должны выполняться по меньшей мере каждые 4 ч и по завершении контроля. Проверки настроек также должны выполняться, если изменились параметры системы или есть подозрение об изменениях настроек.

Если в процессе проверки обнаружены отклонения, следует внести корректировки в соответствии с Таблицей 2.

**Таблица 2 - Коррекция развертки и чувствительности**

<b>Чувствительность</b>		
1	Отклонение $\leq 4$ дБ	Настройка должна быть скорректирована до возобновления контроля
2	Уменьшение чувствительности $> 4$ дБ	Настройка корректируется и все процедуры контроля, выполненные на оборудовании за весь период времени, необходимо повторить
3	Увеличение чувствительности $> 4$ дБ	Настройка должна быть скорректирована и все зоны с зарегистрированными индикациями должны быть снова проконтролированы
<b>Развертка</b>		
1	Отклонение развертки $\leq 2\%$	Настройка должна быть скорректирована до возобновления контроля
2	Отклонение развертки $> 2\%$	Настройка должна быть скорректирована, а контроль, выполненный на оборудовании за предыдущий период, должен быть повторен

### 10.2 Опорный уровень для настройки чувствительности

Должен быть использован один из следующих методов установки опорных уровней.

Используется один из следующих методов настройки точки отсчета.

а) Метод 1: опорным уровнем является кривая зависимости амплитуды от расстояния DAC-кривая для цилиндрического бокового отражателя диаметром 3 мм.

б) Метод 2: опорные уровни для поперечных и продольных волн при использовании системы «расстояние–усиление–размер» (DGS)<sup>1)</sup> с дисковым отражателем (DSR) приведены в Таблицах 3 и 4 соответственно.

в) Метод 3: опорный уровень равен уровню по DAC-кривой для прямоугольного паза шириной 1 мм и глубиной 1 мм. Этот метод применяется только для толщины в пределах  $8 \text{ мм} \leq t < 15 \text{ мм}$  и для углов луча  $\geq 70^\circ$ .

<sup>1)</sup> эквивалентом наименования «DGS» является наименование «АРД-диаграмма»

д) Метод 4: при контроле способом «тандем» опорным уровнем является плоскодонное отверстие диаметром 6 мм (для всех толщин), перпендикулярным поверхности сканирования. Этот метод применяется только для угла луча  $45^\circ$  и толщины  $\geq 15 \text{ мм}$ .

Длина бокового просверленного отверстия и пазы должны быть больше, чем ширина звукового луча, измеренная при -20 дБ.

**Таблица 3 - Опорные уровни для уровней приемки 2 и 3 для метода 2, использующего сканирование наклонным преобразователем поперечных волн**

Номинальная частота преобразования, МГц	Толщина основного материала, $t$					
	$8 \text{ мм} \leq t < 15 \text{ мм}$		$15 \text{ мм} \leq t < 40 \text{ мм}$		$40 \text{ мм} \leq t < 100 \text{ мм}$	
	AL 2	AL 3	AL 2	AL 3	AL 2	AL 3
1,5-2,5	-	-	$D_{\text{DSR}} = 2,5 \text{ мм}$	$D_{\text{DSR}} = 2,5 \text{ мм}$	$D_{\text{DSR}} = 3,0 \text{ мм}$	$D_{\text{DSR}} = 3,0 \text{ мм}$
3,0-5,0	$D_{\text{DSR}} = 1,5 \text{ мм}$	$D_{\text{DSR}} = 1,5 \text{ мм}$	$D_{\text{DSR}} = 2,0 \text{ мм}$	$D_{\text{DSR}} = 2,0 \text{ мм}$	$D_{\text{DSR}} = 3,0 \text{ мм}$	$D_{\text{DSR}} = 3,0 \text{ мм}$

$D_{\text{DSR}}$  – диаметр дискообразного отражателя.

**Таблица 4 - Опорные уровни для уровней приемки 2 и 3 для метода 2, использующего сканирование прямым лучом продольными волнами**

Номинальная частота преобразования, МГц	Толщина основного материала, $t$					
	$8 \text{ мм} \leq t < 15 \text{ мм}$		$8 \text{ мм} \leq t < 15 \text{ мм}$		$8 \text{ мм} \leq t < 15 \text{ мм}$	
	AL 2	AL 3	AL 2	AL 3	AL 2	AL 3
1,5-2,5	-	-	$D_{\text{DSR}} = 2,5 \text{ мм}$	$D_{\text{DSR}} = 2,5 \text{ мм}$	$D_{\text{DSR}} = 3,0 \text{ мм}$	$D_{\text{DSR}} = 3,0 \text{ мм}$
3,0-5,0	$D_{\text{DSR}} = 2,0 \text{ мм}$	$D_{\text{DSR}} = 2,0 \text{ мм}$	$D_{\text{DSR}} = 2,0 \text{ мм}$	$D_{\text{DSR}} = 2,0 \text{ мм}$	$D_{\text{DSR}} = 3,0 \text{ мм}$	$D_{\text{DSR}} = 3,0 \text{ мм}$

$D_{\text{DSR}}$  – диаметр дискообразного отражателя.

### 10.3 Уровни оценки

Должны оцениваться все индикации, равные или превышающие значения приведенные в стандарте ISO 11666 (см. Таблицу А.1 для методов 1 – 4).

### 10.4 Коррекция затухания

При использовании различных стандартных образцов для определения опорных уровней должны производиться измерения разности затуханий между контролируемым объектом и стандартным образцом в достаточном количестве мест. Подходящие для этого способы описаны в стандарте EN 583-2.

Если разность меньше 2 дБ, корректировка не требуется.

Если разность больше 2 дБ, но меньше 12 дБ, то она должна быть скомпенсирована.

Если потери из-за затухания превышают 12 дБ, следует установить причину этого и, если целесообразно, провести дополнительную подготовку поверхности сканирования.

Если нет очевидных причин для большой корректировки то должно быть измерено затухание в различных местах контролируемого объекта и там, где будут обнаружены значительные изменения, должны быть проведены корректирующие действия.

### 10.5 Отношение «сигнал-шум»

При контроле сварного соединения уровень шума, исключая отражение от поверхностей, должен быть на 12 дБ ниже уровня оценки (браковочного уровня). Это требование может быть предметом соглашения между договаривающимися сторонами.



**11 Уровни контроля**

Требования по качеству сварных соединений главным образом связаны с материалом, сварочным процессом и условиями эксплуатации. Для удовлетворения всем этим требованиям данный стандарт устанавливает четыре уровня контроля (А, В, С и D).

От уровня контроля А до уровня контроля С увеличивающаяся вероятность выявления дефекта достигается увеличением объема выполняемых работ, например увеличением количества операций сканирования, подготовки поверхности.

Уровень контроля D может быть согласован для специального применения с использованием письменной методики, которая должна принимать во внимание общие требования данного стандарта.

Обычно уровни контроля связаны с уровнями качества (например, стандарт ISO 5817).

Соответствующий уровень контроля может быть определен стандартом на контроль сварных соединений (например, ISO 17635), стандартом на изделие или другими документами.

Если выбран стандарт ISO 17635, то рекомендуемые уровни контроля приведены в Таблице 5.

**Таблица 5 - Рекомендуемые уровни контроля**

Уровень контроля	Уровень качества по ISO 5817
A	C, D
B	B
C	По договоренности
D	Специальные цели применения

Специальные требования по уровням контроля от А до С приведены в Приложении А для различных типов соединений. Следует заметить, что типы указанных соединений являются только идеализированными примерами. Когда фактические условия сварки или условия доступа неточно соответствуют указанным, способ контроля должен быть модифицирован для удовлетворения конкретному требуемому уровню контроля. Для таких случаев должна быть подготовлена письменная методика контроля.

**12 Методы контроля**

**12.1 Общие положения**

Ультразвуковой контроль выполняется в соответствии с EN 583-1 с дополнением спецификаций из 12.2-12.5.

**12.2 Траектория ручного сканирования**

При сканировании наклонным преобразователем (как приведено на Рисунке 1) необходимо слегка поворачивать (покачивать) преобразователь на угол до 10° в обе стороны от номинального направления ультразвукового пучка.

### 12.3 Контроль несплошностей, перпендикулярных к контролируемой поверхности

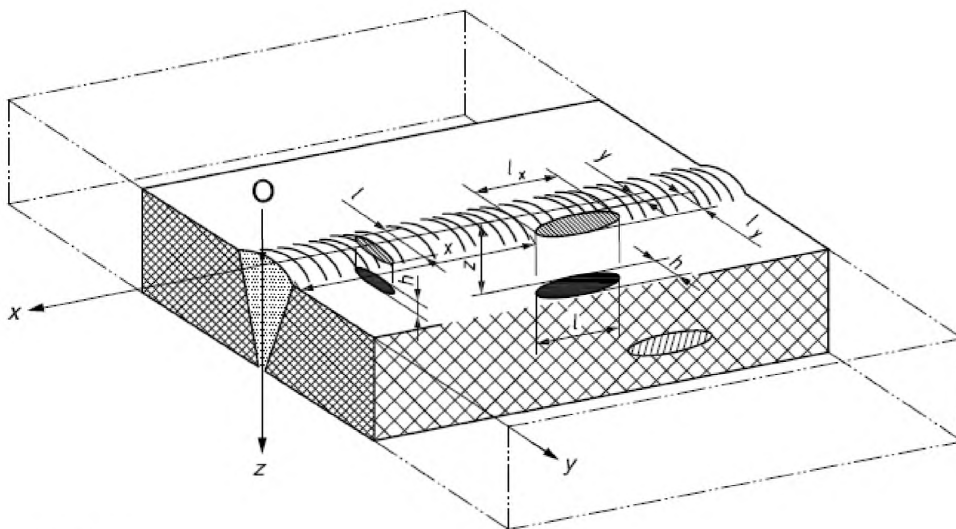
Подповерхностные плоскостные несплошности, перпендикулярные к контролируемой поверхности, трудно обнаруживать способами, использующими единственный наклонный преобразователь. Для таких несплошностей, в частности для сварных соединений толстых материалов, должны быть рассмотрены специальные способы контроля. Использование таких способов должно быть согласовано между договаривающимися сторонами.

### 12.4 Определение расположения индикаций

Расположение всех индикаций должно быть определено по отношению к системе координат, например, как приведено на Рисунке 2. На контролируемой поверхности должна быть выбрана точка, служащая началом координат для этих измерений.

Если контроль выполняется с более чем одной поверхности, то точки отсчета должны быть определены на каждой поверхности. В этом случае следует позаботиться о том, чтобы установить позиционное соотношение между точками отсчета так, чтобы абсолютное положение всех индикаций можно было определить по любой выбранной точке отсчета.

В случае кольцевых сварных соединений это может потребовать установки внутренних и внешних отсчетных точек до сборки конструкции для сварки.



O - начало отсчета

ПРИМЕЧАНИЕ Для определений  $h$ ,  $l$ ,  $l_x$ ,  $l_y$ ,  $x$ ,  $y$ ,  $z$  см. Таблицу 1.

### Рисунок 2 - Система координат для определения положения индикаций

#### 12.5 Оценка индикаций

##### 12.5.1 Общие положения

## СТ РК ISO 17640-2013

Все соответствующие индикации выше опорного уровня оцениваются в соответствии с 12.5.2-12.5.4.

### 12.5.2 Максимальная амплитуда эхо-сигнала

Амплитуда эхо-сигнала должна быть максимизирована перемещением преобразователя и зарегистрирована в соответствии с согласованным опорным уровнем.

### 12.5.3 Длина индикации

Длина индикации в любом продольном или поперечном направлении ( $l_x$ ,  $l_y$ ) относительно оси шва должна быть по возможности определена с использованием способа, указанного в стандарте по уровням приемки, если нет иного соглашения.

### 12.5.4 Высота индикации

Измерение высоты индикации выполняется только по соглашению.

### 12.5.5 Описание индикаций

Если требуется, то индикации описываются в соответствии с ISO 23279.

## 13 Протокол испытаний

Протокол испытаний должен содержать как минимум следующую информацию:

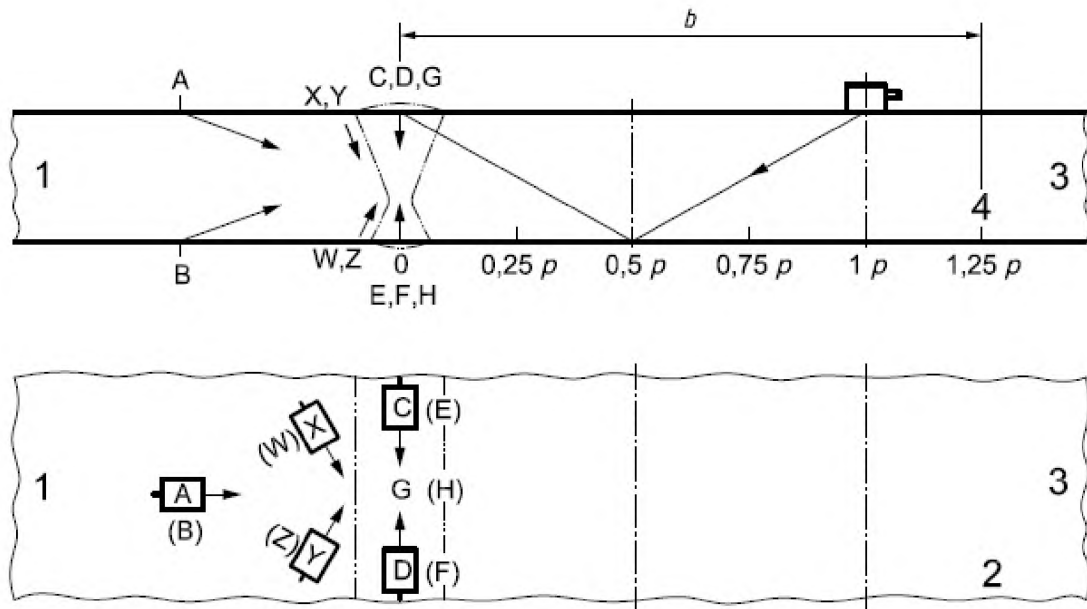
- a) идентификация контролируемого объекта:
  - 1) материал и форма изделия,
  - 2) размеры,
  - 3) расположение контролируемого сварного шва/сварного соединения,
  - 4) схема, отображающая геометрическую конфигурацию (при необходимости),
  - 5) ссылка на технологию сварки, техническое задание и термообработку,
  - 6) изготовитель,
  - 7) состояние поверхности,
  - 8) температура объекта;
- b) контрактные требования, например, техническое задание, руководства, специальные соглашения и т.д.;
- c) место и дата проведения контроля;
- d) наименование организации, проводившей контроль, сведения об операторе и его квалификации;
- e) производитель и тип ультразвукового прибора с идентификационным номером, при необходимости;
- f) производитель, тип, номинальная частота, размер элемента и фактический угол наклона используемых искателей с идентификационным номером, при необходимости;
- g) идентификация используемых стандартных образцов предприятия со схемой, при необходимости;
- h) контактная среда;
- i) уровни контроля и ссылка на письменную процедуру при использовании;
- j) объем контроля;
- k) расположение сканируемых поверхностей;
- l) исходные точки и детали используемой системы координат согласно п.12.4;
- m) идентификация позиций искателя согласно приложению А или по схеме;
- n) диапазон временной развертки;
- o) метод и значения, используемые для настройки чувствительности (настройка коэффициента усиления для исходных уровней и значений, используемых для акустической длины пути);
- p) исходные уровни;
- q) результат контроля основного материала;
- г) стандарты для уровней приемки;

- s) отклонения от данного стандарта или контрактные требования;
- t) координаты несплошности согласно 12.4 с описанием соответствующих преобразователей и позиции преобразователей;
- u) максимальная амплитуда отраженного сигнала согласно 12.5.2 и информация (по необходимости) о типе и размере несплошности;
- v) длины несплошностей согласно 12.5.3;
- w) результаты оценки в соответствии с установленными уровнями оценки;
- x) ссылка на настоящий стандарт (СТ РК ISO 17640).

**Приложение А**  
(обязательное)

**Уровни приемки для различных типов сварных соединений**

См. Рисунки А.1-А.7 и Таблицы А.1-А.7.



Условные обозначения

1	позиция 1
2	позиция 2
3	позиция 3
4	позиция 4
A, B, C, D, E, F, G, H, W, X, Y, Z	позиции искателей
$b$	ширина зоны сканирования (SZW) относительно расстояния
	однократного отражения, $r$
$r$	расстояние однократного отражения

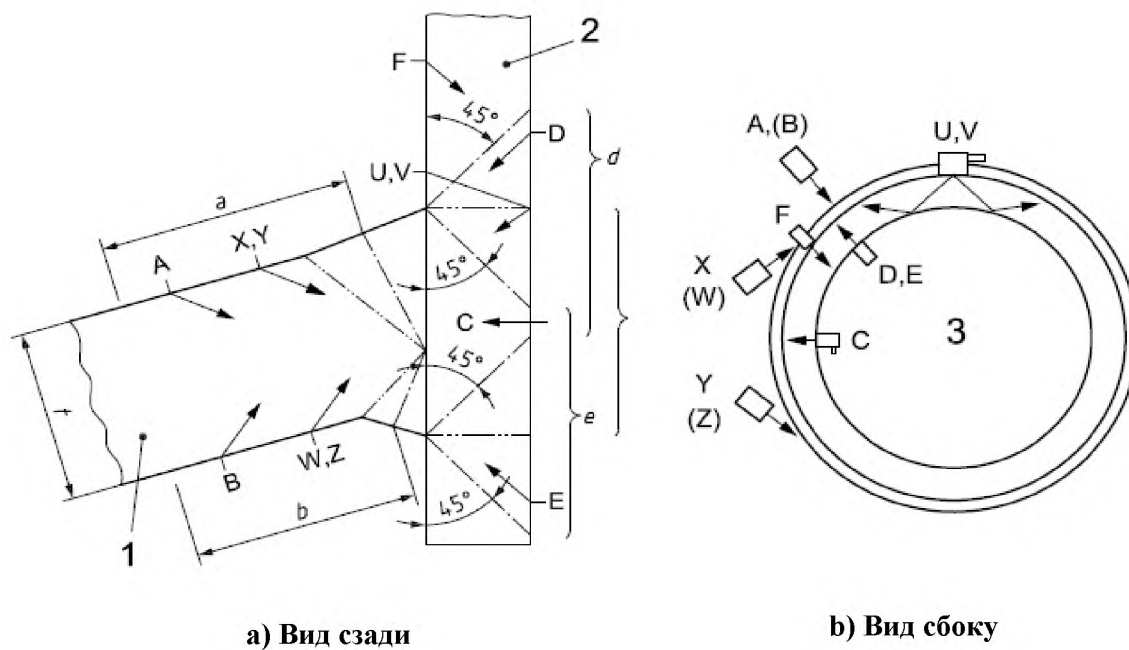
**Рисунок А.1 - Стыковые соединения на плитах и трубах**

**Таблица А.15- Стыковые соединения в пластинах и трубах (для символов см. условные обозначения к Рисунку А.15)**

Уровень контроля	Толщина основного материала, мм	Продольные индикации						Поперечные индикации			
		Требуемое количество				Общее число сканирований	Примечания	Требуемое количество		Общее число сканирований	Примечания
		Углов искателя	Позиций искателя	Ширина зоны сканирования	Позиций искателя			Углов искателя	Позиций искателя		
А	$8 \leq t < 15$	1	А или В	1,25 p	—	2	a	1	(X и Y) или (W и Z)	4	c
	$15 \leq t < 40$	1	А или В	1,25 p	—	2	a	1	(X и Y) или (W и Z)	4	c
В	$8 \leq t < 15$	1	А или В	1,25 p	—	2	e	1	(X и Y) или (W и Z)	4	c
	$15 \leq t < 40$	2 <sup>f</sup>	А или В	1,25 p	—	4	be	1	(X и Y) или (W и Z)	4	c
	$40 \leq t < 60$	2	А или В	1,25 p	—	4	b	2	(X и Y) или (W и Z)	8	c
	$60 \leq t \leq 100$	2	А или В	1,25 p	—	4	b	2	(С и D) или (Е и F)	4	cd
С	$8 \leq t < 15$	1	А или В	1,25 p	G или H	3	d	1	(С и D) или (Е и F)	2	d
	$15 \leq t \leq 40$	2	А или В	1,25 p	G или H	5	bd	2	(С и D) или (Е и F)	4	d
	> 40	2	А или В	1,25 p	G или H	5	bd	2	(С и D) или (Е и F)	4	d

Таблица 1 (продолжение)

Уровень контроля	Толщина основного материала, мм	Продольные индикации					Поперечные индикации				
		Требуемое количество				Общее число сканирований	Примечания	Требуемое количество		Общее число сканирований	Примечания
		Углов искателя	Позиций искателя	Ширина зоны сканирования	Позиций искателя			Углов искателя	Позиций искателя		
		L-сканирования			N-сканирования			T-сканирования			
<p><sup>a</sup> Может быть ограничено по согласию до одного сканирования с одной стороны.</p> <p><sup>b</sup> Дополнительный контроль способом «тандем» по специальному согласию.</p> <p><sup>c</sup> Требуется только по специальному согласию.</p> <p><sup>d</sup> Поверхность последнего слоя сварного шва удовлетворяет требованиям Раздела 8. Это может потребовать зачистки последнего слоя. Однако для односторонних кольцевых сварных швов только наружный последний слой шва должен быть зачищен.</p> <p><sup>e</sup> Если имеется доступ только с одной стороны, то должны быть использованы два угла ввода.</p> <p><sup>f</sup> В диапазоне <math>15 &lt; t \leq 25</math> достаточно одного угла при условии, что частота ниже 3 МГц.</p> <p>ПРИМЕЧАНИЕ L-сканирование: сканирование для выявления продольных индикаций с использованием наклонных преобразователей;  N-сканирование: сканирование с использованием прямого преобразователя;  T-сканирование: сканирование для выявления поперечных индикаций с использованием наклонных преобразователей;  p - путь ультразвуковой волны с отражением от стенки.</p>											



Условные обозначения

1

элемент 1, цилиндр/лист

2

элемент 2, патрубок

A, B, C, D, E, F, U, V, W, X, Y, Z

позиции искателя

a, b, c, d, e

обозначения ширины зон сканирования

t

толщина

**Рисунок А.2 - Конструктивные тавровые соединения**

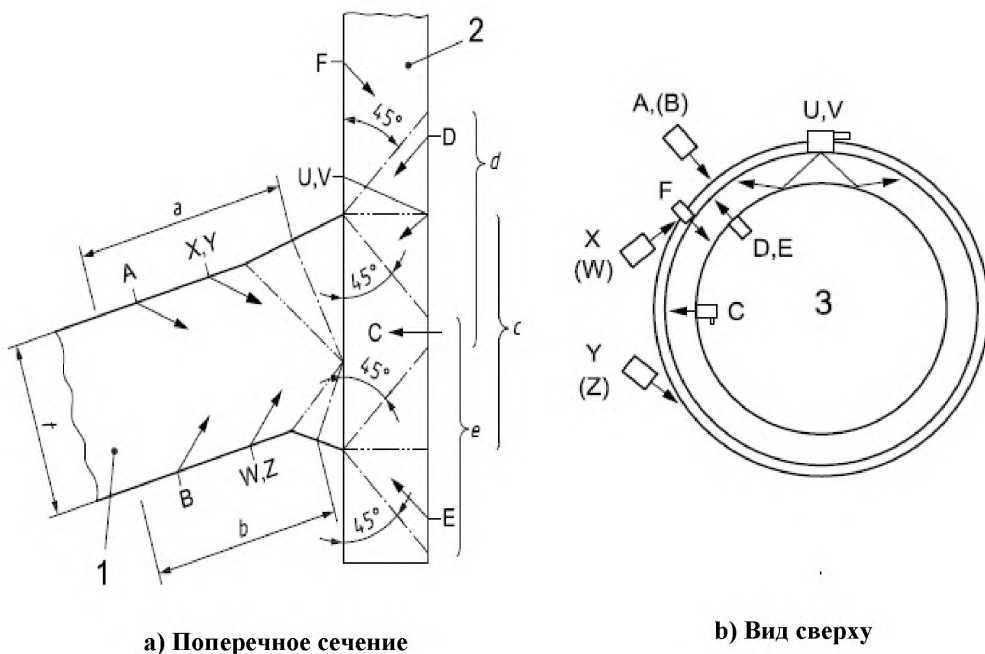


Таблица А.2 Конструктивные тавровые соединения (для символов см. условные обозначения к Рисунку А.2)

Уровень контроля	Толщина основного материала, мм	Продольные индикации						Поперечные индикации					Примечания
		Необходимое количество						Общее число сканирований	Необходимое количество			Общее число сканирований	
		Углов искателя	Позиций искателя	Ширина зоны сканирования	Позиции искателя	Ширина зоны сканирования	Углов искателя		Позиций искателя	Ширина зоны сканирования			
		L-сканирования			N-сканирования				T-сканирования				
A	$8 \leq t < 15$	1	A или B	$1,25 p$	C <sup>c</sup>	—	1	—	—	—	—	a	
	$15 \leq t < 40$	1	A или B	$1,25 p$	C <sup>c</sup>	c	2	—	—	—	—	a	
	$8 \leq t < 15$	1	A или B	$1,25 p$	C <sup>c</sup>	—	2	1	F и G	c	2	b	
B	$15 \leq t < 40$	1	A и B	$1,25 p$	C <sup>c</sup>	c	3	1	(F и G) или (X и Y) или (W и Z)	$f + g$	2	b	
	$40 \leq t \leq 100$	2	A и B	$0,75 p$	C <sup>c</sup>	c	5	1	(F и G) или (X и Y) или (W и Z)	$f + g$	2	B	
	$8 \leq t < 15$	1	A и B	$1,25 p$	C <sup>c</sup>	c	3	2	F и G	$f + g$	4	B	
C	$15 \leq t < 40$	2 1	(A и B) и (D и E)	$1,25 p$ $d + e$	C <sup>c</sup>	c	7	1	(F и G) и (X и Y) или (W и Z)	$f + g$	4	B	
	$40 \leq t \leq 100$	2 1	(A и B) и (D и E)	$0,75 p$ $d + e$	C <sup>c</sup>	c	7	2	(F и G) и (X и Y) или (W и Z)	$f + g$	8	B	

Таблица А.2 (продолжение)

Уровень контроля	Толщина основного материала, мм	Продольные индикации					Поперечные индикации					Примечания
		Необходимое количество					Общее число сканирований	Необходимое количество			Общее число сканирований	
		Углов искателя	Позиций искателя	Ширина зоны сканирования	Позиции искателя	Ширина зоны сканирования		Углов искателя	Позиций искателя	Ширина зоны сканирования		
<p><sup>a</sup> Неприменимо.</p> <p><sup>b</sup> Должно выполняться только по дополнительному соглашению.</p> <p><sup>c</sup> Может быть заменено способом «тандем» из уровней А или В, если уровень С невозможен.</p> <p>ПРИМЕЧАНИЕ L-сканирование: сканирование для выявления продольных индикаций с использованием наклонных преобразователей;                      N-сканирование: сканирование с использованием прямого преобразователя;                      T-сканирование: сканирование для выявления поперечных индикаций с использованием наклонных преобразователей;                      р – путь ультразвуковой волны с отражением от стенки.</p>												



Условные обозначения

- |   |   |
|---|---|
| <p>1<br/>2<br/>3<br/>A, B, C, D, E, F, U, V, W, X, Y, Z<br/><i>a, b, c, d, e</i><br/><i>t</i></p> | <p>элемент 1, цилиндр/лист<br/>элемент 2, патрубок<br/>стандартный искатель<br/>позиции искателя<br/>обозначение ширины зоны сканирования<br/>толщина</p> |
|---|---|

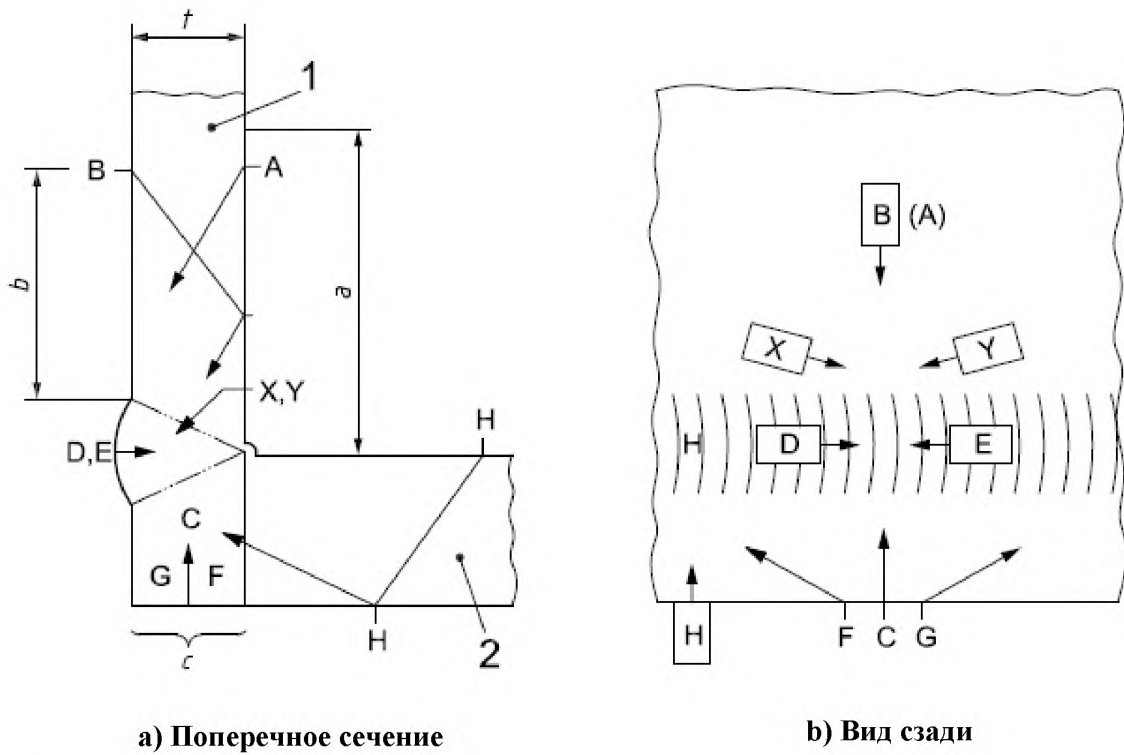
**Рисунок А.3 – Сварное соединение патрубка (насадное)**

**Таблица А.3 – Сварное соединение патрубка (сквозное)** (для символов см. условные обозначения к Рисунку А.3)

Уровень контроля	Толщина основного материала, мм	Продольные индикации						Поперечные индикации			
		Требуемое количество					Общее число сканирований	Требуемое количество		Общее число сканирований	Примечания
		Углов искателя	Позиций искателя	Ширина зоны сканирования	Позиций искателя	Ширина зоны сканирования		Углов искателя	Позиций искателя		
А	$8 \leq t < 15$		А	$1,25 p$	С	$c$	1	—	—		
	$15 \leq t \leq 40$		А или F или D	$1,25 p$ $d$	С	$c$	2	—	—		а
В	$8 \leq t < 15$		А или D	$1,25 p$ $d + e$	С	$c$	2	1	(U и V) или (X и Y) или (W и Z)	2	б
	$15 \leq t < 40$		А или (D и E)	$1,25 p$ $d + e$	С	$c$	2 или 3	1	(U и V) или (X и Y) или (W и Z)	2	б
	$40 \leq t < 60$		(А или В) и (D и E)	$1,25 p$ $d + e$	С	$c$	4	1	(X и Y) и (W и Z)	4	б
	$60 \leq t \leq 100$		(А и В) and (D и E)	$0,5 p$ $d + e$	С	$c$	7	2	(X и Y) и (W и Z)	8	б
С	$8 \leq t < 15$		(А или В) и (D или E)	$1,25 p$ $d$ или $e$	С	$c$	3	1	(U и V) или (X и Y) и (W и Z)	2 или 4	б
	$15 \leq t \leq 40$	2	(А или В) и (D или E)	$0,5 p$ $d$ или $e$	С	$c$	5	2	(X и Y) и (W и Z)	8	б

Таблица А.3 (продолжение)

Уровень контроля	Толщина основного материала, мм	Продольные индикации						Поперечные индикации			
		Требуемое количество					Общее число сканирований	Требуемое количество		Общее число сканирований	Примечания
		Углов искателя	Позиций искателя	Ширина зоны сканирования	Позиций искателя	Ширина зоны сканирования		Углов искателя	Позиций искателя		
		L-сканирования			N-сканирования			T-сканирования			
> 40	2	(А или В) и (D или E)	$0,5p$ $d + e$	С	<i>c</i>	9	2	(X и Y) и (W и Z)	8	b	
<sup>a</sup> Не применяется. <sup>b</sup> Выполняется только по специальному соглашению.  ПРИМЕЧАНИЕ L-сканирование: сканирование для выявления продольных индикаций с использованием наклонных преобразователей; N-сканирование: сканирование с использованием прямого преобразователя; T-сканирование: сканирование для выявления поперечных индикаций с использованием наклонных преобразователей; p – путь ультразвуковой волны с отражением от стенки.											



Условные обозначения

1

элемент 1, патрубок

2

элемент 2, корпус

3

стандартный искатель

A, B, C, D, E, F, U, V, W, X, Y, Z

позиции искателя

a, b, c, d, e

обозначение ширины зоны сканирования

t

толщина

**Рисунок А.4 Конструктивные угловые соединения**

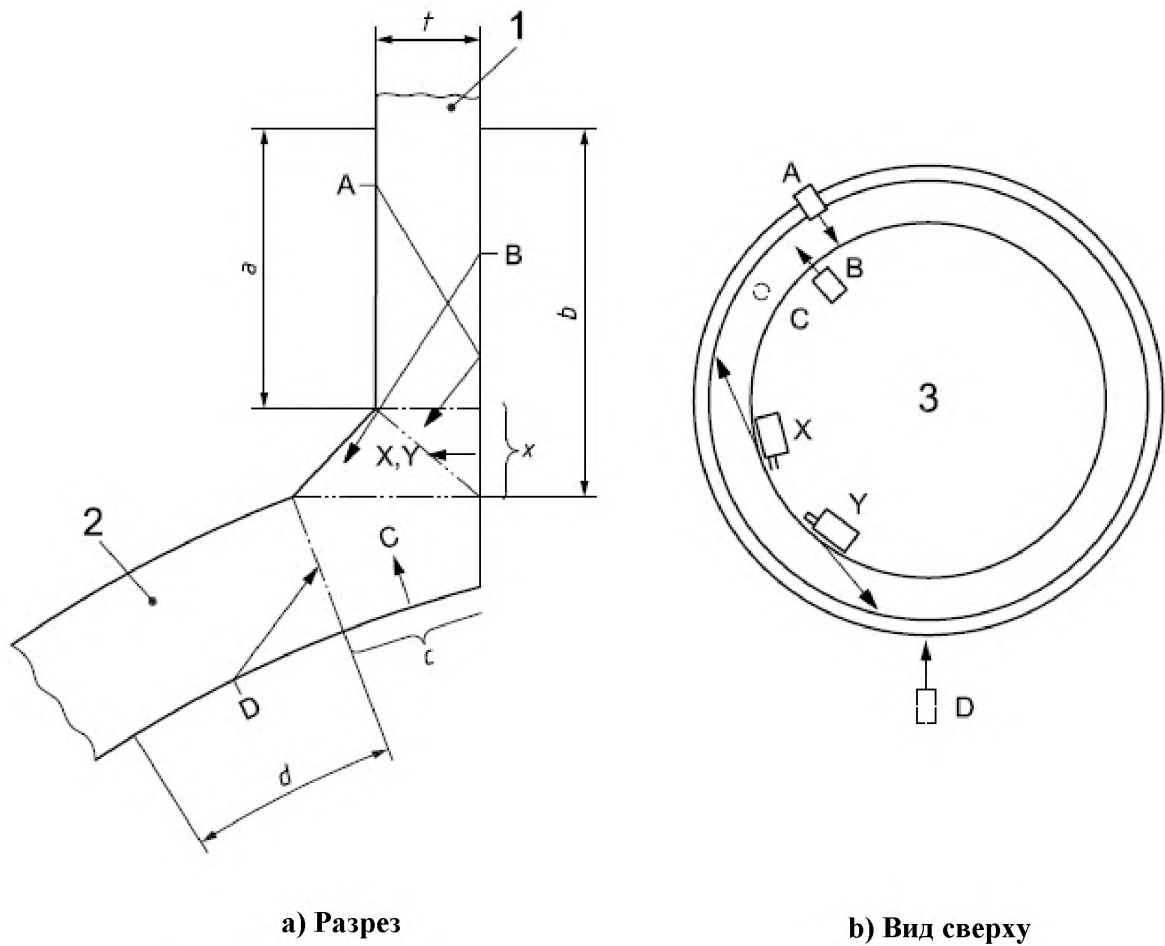
Таблица А.4 – Конструкционные угловые соединения (для символов см. условные обозначения к Рисунку А.4)

Уровень контроля	Толщина основного материала, мм	Продольные индикации						Поперечные индикации				Примечания
		Требуемое количество					Общее число сканирований	Требуемое количество		Общее число сканирований		
		Углов искателя	Позиций искателя	Ширина зоны сканирования	Позиций искателя	Ширина зоны сканирования		Углов искателя	Позиций искателя			
		L-сканирования			N-сканирования			Т-сканирования				
А	$8 \leq t < 15$	1	А или В или Н	$1,25 p$	С	<i>c</i>	1	-	-	-	а	
	$15 \leq t \leq 40$	1	А или В или Н	$1,25 p$	С	<i>c</i>	2	-	-	-	а	
В	$8 \leq t < 15$	1	А или В или Н	$1,25 p$	С	<i>c</i>	1	1	(F и G) или (X и Y)	2	В	
	$15 \leq t < 40$	2	А или В или Н	$1,25 p$	С	<i>c</i>	3	2	(F и G) или (X и Y)	4	В	
	$40 \leq t \leq 100$	2	(Н или А) и В	$0,75 p$	С	<i>c</i>	5	2	Д и Е	4	Вс	
С	$8 \leq t < 15$	1	(Н или А) и В	$1,25 p$	С	<i>c</i>	3	1	Д и Е	2	Вс	
	$15 \leq t < 40$	2	(Н или А) и В	$1,25 p$	С	<i>c</i>	5	1	Д и Е	2	Вс	
	$40 \leq t \leq 100$	3	(Н или А) и В	$1,25 p$	С	<i>c</i>	7	2	Д и Е	4	Вс	
	$> 100$	3	(Н или А) и В	$0,5 p$	С	<i>c</i>	7	2	Д и Е	4	Вс	

Таблица 4 (продолжение)

Уровень контроля	Толщина основного материала, мм	Продольные индикации					Поперечные индикации				Примечания
		Требуемое количество					Общее число сканирований	Требуемое количество		Общее число сканирований	
		Углов искателя	Позиций искателя	Ширина зоны сканирования	Позиций искателя	Ширина зоны сканирования		Углов искателя	Позиций искателя		
		L-сканирования			N-сканирования			T-сканирования			
<p><sup>a</sup> Неприменимо.  <sup>b</sup> Должны выполняться только по дополнительному соглашению.  <sup>c</sup> Поверхность верхнего слоя сварного шва должна удовлетворять требованиям Раздела 8. Это может потребовать зачистки верхнего слоя сварного шва.</p> <p>ПРИМЕЧАНИЕ L-сканирование: сканирование для выявления продольных индикаций с использованием наклонных преобразователей;  N-сканирование: сканирование с использованием прямого преобразователя;  T-сканирование: сканирование для выявления поперечных индикаций с использованием наклонных преобразователей;  p - путь ультразвуковой волны с отражением от стенки.</p>											





а) Разрез

б) Вид сверху

Условные обозначения

1  
2  
3  
A, B, C, D, E, F, U, V, W, X, Y, Z  
a, b, c, d, e  
t

элемент 1, патрубок  
элемент 2, обечайка  
прямой преобразователь.  
позиции искателя  
обозначение ширины зоны сканирования  
толщина

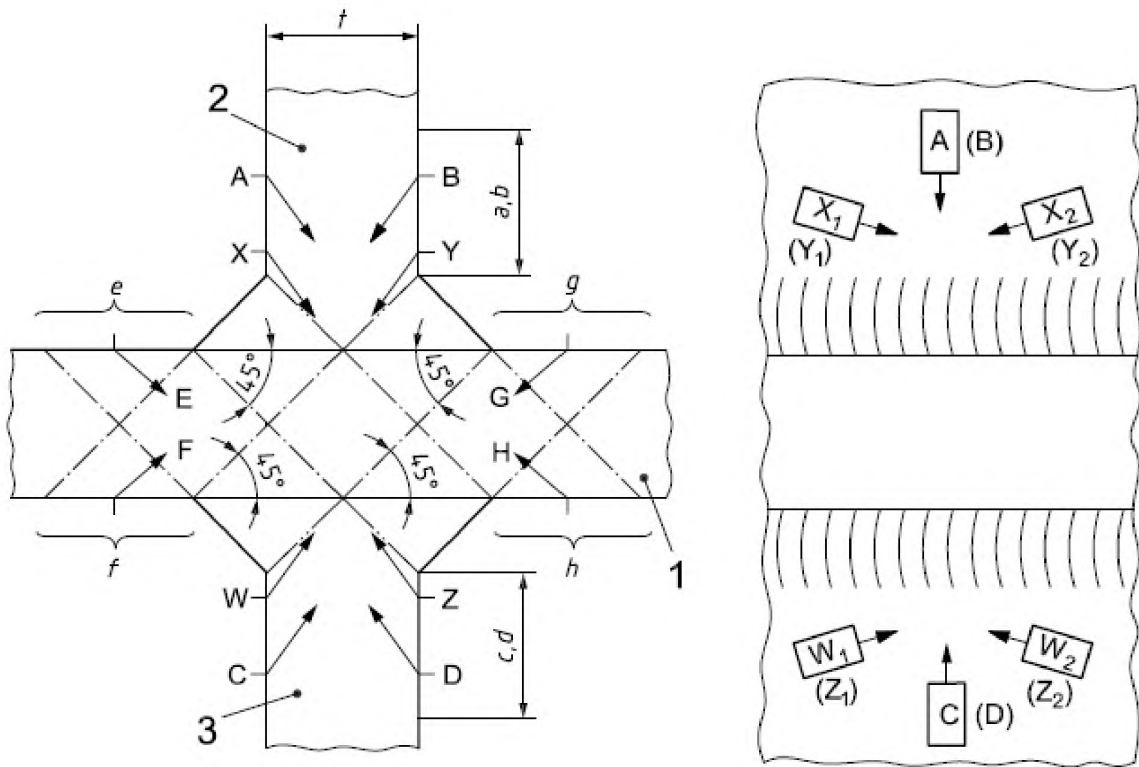
Рисунок А.5 - Сварное соединение патрубка (насадное)

**Таблица А.5 - Сварное соединение патрубка (насадное)** (для символов см. условные обозначения к Рисунку А.5)

Уровень контроля	Толщина основного материала, мм	Продольные индикации						Поперечные индикации			
		Требуемое количество				Общее число сканирований	Применения	Требуемое количество		Общее число сканирований	Примечания
		Углов искателя	Позиций искателя	Ширина зоны сканирования	Позиций искателя			Углов искателя	Позиций искателя		
А	$8 \leq t < 15$	1	А или В	$1,25 p$ $0,50 p$	—	—	1	—	—		a
	$15 \leq t \leq 40$	1	А или В	$1,25 p$ $0,50 p$	С	<i>c</i>	2	—	—		a
В	$8 \leq t < 15$	2	А или В	$1,25 p$ $0,50 p$	—	—	2	1	Х и Y	2	bc
	$15 \leq t < 40$	2	А или В	$1,25 p$ $0,50 p$	С	<i>c</i>	3	1	Х и Y	2	bc
	$40 \leq t < 60$	2	А и (В или D)	$1,25 p$ $0,50 p$	С	<i>c</i>	5	2	Х и Y	4	bc
	$60 \leq t \leq 100$	2	А и (В или D)	$1,25 p$ $0,5 p$	С	<i>c</i>	5	2	Х и Y	4	bc
С	$8 \leq t < 15$	3	А или В	$1,25 p$ $0,5 p$	С	<i>c</i>	4	1	Х и Y	2	bc
	$15 \leq t < 40$	3	А или В	$1,25 p$ $0,5 p$	С	<i>c</i>	4	1	Х и Y	2	bc
	$40 \leq t < 60$	3	А и В	$1,25 p$ $0,5 p$	С	<i>c</i>	7	2	Х и Y	4	bc
	$60 \leq t \leq 100$	3	А и В	$1,25 p$ $0,5 p$	С	<i>c</i>	7	2	Х и Y	4	bc

Таблица А.5 (продолжение)

Уровень контроля	Толщина основного материала, мм	Продольные индикации					Поперечные индикации				
		Требуемое количество				Общее число сканирований	Примечания	Требуемое количество		Общее число сканирований	Примечания
		Углов искателя	Позиций искателя	Ширина зоны сканирования	Позиций искателя			Углов искателя	Позиций искателя		
		L-сканирования			N-сканирования			Т-сканирования			
<p><sup>a</sup> Неприменимо.</p> <p><sup>b</sup> Должны выполняться только по дополнительному соглашению.</p> <p><sup>c</sup> Поверхность верхнего слоя сварного шва должна удовлетворять требованиям Раздела 8. Это может потребовать зачистки верхнего слоя сварного шва.</p> <p><b>ПРИМЕЧАНИЕ</b> L-сканирование: сканирование для выявления продольных индикаций с использованием наклонных преобразователей;  N-сканирование: сканирование с использованием прямого преобразователя;  Т-сканирование: сканирование для выявления поперечных индикаций с использованием наклонных преобразователей;  р - путь ультразвуковой волны с отражением от стенки.</p>											



а) Вид сзади

б) Вид сбоку

Условные обозначения

1	элемент 1
2	элемент 2
3	элемент 3
A, B, C, D, E, F, G, H, W, W <sub>1</sub> , W <sub>2</sub> , X, X <sub>1</sub> , X <sub>2</sub> , Y, Y <sub>1</sub> , Y <sub>2</sub> , Z, Z <sub>1</sub> , Z <sub>2</sub>	позиции искателя
a, b, c, d, e, f, g, h	обозначение ширины зоны сканирования
t	толщина

Рисунок А.6 - Крестообразные соединения

Таблица А.6 - Крестообразные соединения (для символов см. условные обозначения к Рисунку А.6)

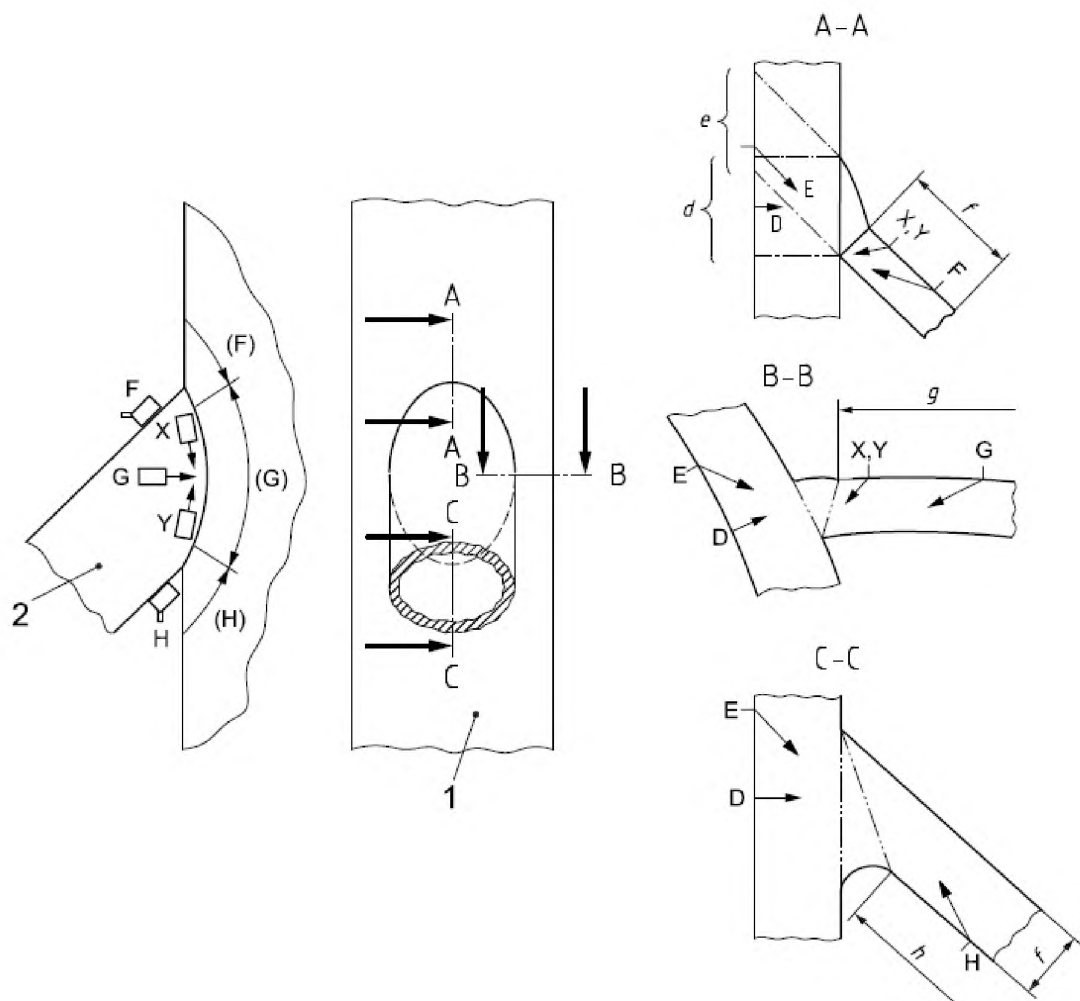
Уровень контр оля	Толщина основного материал, мм	Продольные индикации					Поперечные индикации			
		Требуемое количество			Общее число сканирований	Примечания	Требуемое количество		Общее число сканирований	Примечания
		Углов искателя	Позиций искателя	Ширина зоны сканирования			Углов искателя	Позиций искателя		
А	$8 \leq t < 15$	1	(А и С) или (В и D)	$1,25 p$	2	—	—	—	—	a
	$15 \leq t < 40$	1	А и В и С и D	$0,75 p$	4	c	—	—	—	a
	$40 \leq t \leq 100$	2	А и В и С и D	$0,75 p$	8	c	—	—	—	—
В	$8 \leq t < 15$	1	А и В и С и D	$0,75 p$	4	—	1	(X <sub>1</sub> и Y <sub>1</sub> и W <sub>1</sub> и Z <sub>1</sub> ) и (X <sub>2</sub> и Y <sub>2</sub> и W <sub>2</sub> и Z <sub>2</sub> )	8	b
	$15 \leq t < 40$	2	А и В и С и D	$1,25 p$	8	c	1	(X <sub>1</sub> и Y <sub>1</sub> и W <sub>1</sub> и Z <sub>1</sub> ) и (X <sub>2</sub> и Y <sub>2</sub> и W <sub>2</sub> и Z <sub>2</sub> )	8	b
	$40 \leq t \leq 100$	2 1	(А и В и С и D) и (Е и F и G и H)	$0,75 p$ <i>e - h</i>	12	d d	2	(X <sub>1</sub> и Y <sub>1</sub> и W <sub>1</sub> и Z <sub>1</sub> ) и (X <sub>2</sub> и Y <sub>2</sub> и W <sub>2</sub> и Z <sub>2</sub> )	16	b

Таблица А.6 (продолжение)

Уровень контроля	Толщина основного материал, мм	Продольные индикации					Поперечные индикации				
		Требуемое количество			Общее число сканирований	Примечания	Требуемое количество		Общее число сканирований	Примечания	
		Углов искателя	Позиций искателя	Ширина зоны сканирования			Углов искателя	Позиций искателя			
		L-сканирования					T-сканирования				
C	$40 \leq t \leq 100$	2 1	(A и B) и (C и D) и (E и F) и (G и H)	и тандем (A или B) и (C или D)	$0,75 p$  $e - h$		14	—	2		(X <sub>1</sub> и Y <sub>1</sub> и W <sub>1</sub> и Z <sub>1</sub> ) и (X <sub>2</sub> и Y <sub>2</sub> и W <sub>2</sub> и Z <sub>2</sub> )

<sup>a</sup> Не применяется.  
<sup>b</sup> Выполняется только по дополнительному соглашению.  
<sup>c</sup> Если требуется более чувствительный уровень, то должен применяться способ «тандем».  
<sup>d</sup> Если требуется более чувствительный уровень, то должен применяться способ «тандем». В этом случае E и F и G и H опускаются.

**ПРИМЕЧАНИЕ** L-сканирование: сканирование для выявления продольных индикаций с использованием наклонных преобразователей;  
 N-сканирование: сканирование с использованием прямого преобразователя;  
 T-сканирование: сканирование для выявления поперечных индикаций с использованием наклонных преобразователей;  
 p - путь ультразвуковой волны с отражением от стенки.



Условные обозначения

1

2

A, B, C, D, E, F, G, H, X, Y

d, e, f, g, h

элемент 1, основная труба

элемент 2, патрубок

позиции искателя

обозначение ширины зоны сканирования

**Рисунок А.7 - Узловые соединения в трубных конструкциях**

**Таблица А.33 - Узловые соединения в трубных конструкциях** (для символов см. условные обозначения к Рисунку А.33)

Уровень контроля	Толщина основного материала, мм	Продольные индикации					Поперечные индикации				Примечания
		Требуемое количество					Общее число сканирований	Требуемое количество		Общее число сканирований	
		Углов искателя	Позиций искателя	Ширина зоны сканирования	Позиций искателя	Ширина зоны сканирования		Углов искателя	Позиций искателя		
		L-сканирования			N-сканирования			Т-сканирования			
А	$8 \leq t < 15$	2	Ф и G и Н	$1,25 p$	-	-	6	-	-	-	ab
	$15 \leq t < 40$	3	Ф и G и Н	$1,25 p$	-	-	9	-	-	-	ab
	$40 \leq t \leq 100$	3	Ф и G и Н	$1,25 p$	-	-	9	-	-	-	ab
В	$8 \leq t < 15$	2	Ф и G и Н	$1,25 p$ $0,50 p$	D	<i>d</i>	7	1	Х и Y	2	ac
	$15 \leq t < 40$	3	Ф и G и Н	$1,25 p$ $0,50 p$	D	<i>d</i>	10	2	Х и Y	4	ac
	$40 \leq t \leq 100$	3 1	(Ф и G и Н) и E	$1,25 p$ <i>e</i>	D	<i>d</i>	11	2	Х и Y	4	ac
С	-										

<sup>a</sup> Контроль узлового соединения обычно производится по уровню D и требует дополнительного соглашения.  
<sup>b</sup> Неприменимо.  
<sup>c</sup> Если отверстие в детали 1 недоступно (положение преобразователя D и E), то контроль по уровню 2 неприменим.

ПРИМЕЧАНИЕ L-сканирование: сканирование для выявления продольных индикаций с использованием наклонных преобразователей;  
N-сканирование: сканирование с использованием прямого преобразователя;  
Т-сканирование: сканирование для выявления поперечных индикаций с использованием наклонных преобразователей;  
p - путь ультразвуковой волны с отражением от стенки.



---

**УДК 620.179**

**МКС 25.160.40**

**Ключевые слова:** Контактные преобразователи; сварные соединения; ручной ультразвуковой контроль, уровни контроля, уровни приемки, оценка

---

Басуға \_\_\_\_\_ ж. қол қойылды Пішімі 60x84 1/16  
Қағазы офсеттік. Қаріп түрі «KZ Times New Roman»,  
«Times New Roman»  
Шартты баспа табағы 1,86. Таралымы \_\_\_\_\_ дана. Тапсырыс \_\_\_\_\_

---

«Қазақстан стандарттау және сертификаттау институты»  
республикалық мемлекеттік кәсіпорны  
010000, Астана қаласы, Орынбор көшесі, 11 үй,  
«Эталон орталығы» ғимараты  
Тел.: 8 (7172) 79 33 24