



**ҚАЗАҚСТАН РЕСПУБЛИКАСЫНЫҢ ҰЛТТЫҚ СТАНДАРТЫ**

---

**Қысыммен жұмыс істеуге арналған пісірілген болат құбырлар  
Жеткізу жөніндегі техникалық шарттар**

**7-бөлім**

**ТОТ БАСПАЙТЫН БОЛАТТАН ЖАСАЛҒАН ҚҰБЫРЛАР**

**Трубы стальные сварные для работы под давлением  
Технические условия поставки**

**Часть 7**

**ТРУБЫ ИЗ НЕРЖАВЕЮЩЕЙ СТАЛИ**

**ҚР СТ EN 10217-7-2015**

*(EN10217-7 – 2014 Welded steel tubes for pressure purposes - Technical delivery conditions -  
Part 7: Stainless steel tubes, IDT)*

**Осы ұлттық стандарт EN 10217-7:2014 еуропалық стандартына сәйкес болып  
табылады және CEN рұқсатымен қабылданды, мекенжайы: Марникс даңғылы, 17,  
B-1000 Брюссель**

**Ресми басылым**

**Қазақстан Республикасы Инвестициялар және даму министрлігінің  
Техникалық реттеу және метрология комитеті  
(Мемстандарт)**

**Астана**



**ҚАЗАҚСТАН РЕСПУБЛИКАСЫНЫҢ ҰЛТТЫҚ СТАНДАРТЫ**

---

**Қысыммен жұмыс істеуге арналған пісірілген болат құбырлар  
Жеткізу жөніндегі техникалық шарттар**

**7-бөлім**

**ТОТ БАСПАЙТЫН БОЛАТТАН ЖАСАЛҒАН ҚҰБЫРЛАР**

**ҚР СТ EN 10217-7-2015**

*(EN10217-7 – 2014 Welded steel tubes for pressure purposes - Technical delivery conditions -  
Part 7: Stainless steel tubes, IDT)*

**Осы ұлттық стандарт EN 10217-7:2014 еуропалық стандартына сәйкес болып  
табылады және CEN рұқсатымен қабылданды, мекенжайы: Марникс даңғылы, 17,  
B-1000 Брюссель**

**Ресми басылым**

**Қазақстан Республикасы Инвестициялар және даму министрлігінің  
Техникалық реттеу және метрология комитеті  
(Мемстандарт)**

**Астана**

**1 «Мұнай және газ ақпараттық талдау орталығы» акционерлік қоғамы ӘЗІРЛЕП ЕНГІЗДІ**

**2 Қазақстан Республикасы Инвестициялар және даму министрлігінің Техникалық реттеу және метрология комитеті Төрағасының 2015 жылғы 24 қарашадағы № 234-од бұйрығымен БЕКІТІП, ҚОЛДАНЫСҚА ЕНГІЗДІ**

**3** Осы стандарт *EN10217-7-2014Welded steel tubes for pressure purposes - Technical delivery conditions - Part 7: Stainless steel tubes* (Қысыммен жұмыс істеуге арналған дәнекерленген болат құбырлар. Жеткізудің техникалық шарттары. 7-бөлім. Тот баспайтын болаттан дайындалған құбырлар) еуропалық стандартына сәйкес келеді.

Осы стандарт ZA қосымшасында келтірілген, ЕО Директивасының (ларының) маңызды қауіпсіздік талаптарын іске асырады.

Еуропалық стандартты ECISS/TC 110 Болат құбырлар, болат және шойын фитингтер техникалық комитеті дайындады.

Ағылшын тілінен аударылған (en).

Еуропалық стандарт негізінде ұсынылған стандарт әзірленген және сілтемелер берілген ресми данасы нормативті техникалық құжаттың Біріңғай мемлекеттік қорында бар.

Еуропалық стандарттың ресми нұсқасында келтірілген жеке фразалар, терминдер, мемлекеттік және орыс тілдерінің нормаларын сақтау мақсатында, сондай-ақ мемлекеттік техникалық реттеу жүйесінің құрылу ерекшеліктеріне байланысты, өзгертілген немесе синоним сөздермен алмастырылған.

Стандарттардың (мемлекетаралық) сілтемелік халықаралық стандарттарға сәйкестігі туралы мәліметтер Д.А. қосымшасында келтірілген.

Сәйкестік дәрежесі – бірдей (IDT).

#### **4 БІРІНШІ ТЕКСЕРУ МЕРЗІМІ ТЕКСЕРУ КЕЗЕҢДІЛІГІ**

**2020 жыл  
5 жыл**

#### **5 АЛҒАШ РЕТ ЕНГІЗІЛДІ**

*Осы стандартқа өзгерістер енгізу туралы ақпарат, жыл сайын шығатын «Стандарттау жөніндегі нормативтік құжаттар» ақпараттық сілтемесінде, ал өзгертулер мен түзетулер мәтіні – ай сайын шығатын «Ұлттық стандарттар» ақпараттық сілтемесінде жарияланады. Осы стандартты қайта қарау (ауыстыру) немесе жою жағдайында, тиісті хабарлама, ай сайын шығатын «Ұлттық стандарттар» ақпараттық сілтемесінде жарияланатын болады.*

Осы стандарт Қазақстан Республикасы Индустрия және сауда министрлігінің Техникалық реттеу және метрология комитетінің рұқсатынсыз ресми басылым ретінде толықтай немесе бөлшектеп басылып шығарыла, көбейтіле және таратыла алмайды.

## Мазмұны

1 Қолданылу саласы.....	1
2 Нормативтік сілтемелер.....	1
3 Терминдер мен анықтамалар.....	3
4 Символдар.....	4
5 Жіктеу және белгілеулер.....	4
6 Сатып алушыға ұсынылатын ақпарат.....	4
7 Өндіріс процесі.....	6
8 Талаптар.....	8
9 Сәйкестікті бағалау.....	21
10 Үлгілерді іріктеу.....	22
11 Сынау әдістері.....	25
12 Таңбалау.....	29
13 Айналым жәнебуып-түю.....	29
ZA қосымшасы ( <i>ақпараттық</i> ) Еуропалық Стандарт пен 97/23/ЕОЕО Директивасы	
Басты талаптарының арасындағы арақатынас.....	30
В.А қосымшасы ( <i>ақпараттық</i> ) Стандарттардың сілтемелік халықаралық, өңірлік стандарттарға, шетел мемлекеттері стандарттарына сәйкестігі туралы мәліметтер.....	31



---

**ҚАЗАҚСТАН РЕСПУБЛИКАСЫНЫҢ ҰЛТТЫҚ СТАНДАРТЫ**

---

**Қысыммен жұмыс істеуге арналған пісірілген болат құбырлар  
Жеткізу жөніндегі техникалық шарттар****7-бөлім****ТОТ БАСПАЙТЫН БОЛАТТАН ЖАСАЛҒАН ҚҰБЫРЛАР**

---

Енгізілген күні 2017-01-01

**1 Қолданылу саласы**

Осы стандарт, қысыммен жұмыс істеуге арналған және бөлме, жоғары және төмен температураларда жемірілуін берік болатын, аустенитті немесе аустенит-ферритті тот баспайтын болаттан дайындалған, дөңгелек көлденең қималы дәнекерленген құбырлар үшін сынаудың екі түрінде жеткізудің техникалық шарттарын белгілейді.

**2 Нормативтік сілтемелер**

Осы стандартты қолдану үшін мынадай сілтемелік нормативтік құжаттар қажет. Күні көрсетілген сілтемелер үшін сілтемелік нормативтік құжаттың тек көрсетілген басылымын ғана қолданады, күні көрсетілмеген сілтемелер үшін сілтемелік құжаттың соңғы басылымын (оның барлық өзгерістерін қоса алғанда) қолданады.

EN 10020:2000 Definition and classification of grades of steel (Болат сұрыптарын анықтау және жіктеу).

EN 10021:2006 General technical delivery conditions for steel products (Болаттан дайындалған бұйымдар. Жеткізудің жалпы техникалық шарттары).

EN 10027-1:2005 Designation systems for steels - Part 1: Steel names (Болаттарға арналған белгілеулер жүйесі. 1 бөлім: Болаттың атаулары, негізгі символдары).

EN 10027-2:2015 Designation systems for steels - Part 2: Numerical system (Болаттарға арналған белгілеулер жүйесі. 2 бөлім: Сандық жүйе).

EN 10028-7:2007 Flat products made of steels for pressure purposes - Part 7: Stainless steels (Қысыммен жұмыс істеуге арналған болаттан дайындалған жалпақ бұйымдар. 7 бөлім: Тот баспайтын болаттар).

EN 10052:2004 Vocabulary of heat treatment terms for ferrous products (Темірден дайындалған бұйымдарға арналған термиялық өңдеу бойынша терминдер сөздігі).

EN 10088-1:2014 Stainless steels - Part 1: List of stainless steels (Тот баспайтын болаттар. 1 бөлім: Тот баспайтын болаттар тізбесі).

EN 10168:2004 Steel products - Inspection documents - List of information and description (Болаттан дайындалған бұйымдар. Қабылдау кезіндегі бақылау актілері. Ақпарат тізбесі және сипаттамасы).

EN 10204:2004 Metallic products - Types of inspection documents (Металлөнімдері. Инспекциялық құжаттар түрлері).

EN 10266:2003 Steel tubes, fittings and structural hollow sections - Symbols and definitions of terms for use in product standards (Болат құбырлар, фитингтер және конструкциялық іші қуыс профильдер. Өнімге арналған стандарттарда қолданылатын шартты белгіленулер мен терминдер анықтамалары).

CEN/TR 10261:2008 Iron and steel - European standards for the determination of chemical composition (Темір және болат. Химиялық құрамын анықтау. Еуропалық стандарттар).

## ҚР СТ EN 10217-7-2015

EN ISO 148-1:2010 Metallic materials - Charpy pendulum impact test - Part 1: Test method (Металл материалдар. Шарпи бойынша маятникті коперде сокқыға сынау. 1-бөлім. Сынау әдісі).

EN ISO 377:2013 Steel and steel products - Location and preparation of samples and test pieces for mechanical testing (Болат және болаттан дайындалған өнім. Механикалық сынаулар кезінде сынауларға арналған үлгілерді орналастыру). (ISO 377:2013).

EN ISO 1127:1996 Stainless steel tubes - Dimensions, tolerances and conventional masses per unit length (Тот баспайтын болаттан дайындалған құбырлар. Өлшемдері. Ұзындық бірлігіне шаққандағы шектер және шартты масса (погондық масса)) (ISO 1127).

EN ISO 2566-2:1999 Steel - Conversion of elongation values - Part 2: Austenitic steels (Болат. Созу шамаларын түрлендіру. 2-бөлім: Аустенитті болаттар) (ISO 2566-2).

EN ISO 3651-2:1998 Determination of resistance to intergranular corrosion of stainless steels - Part 2: Ferritic, austenitic and ferritic-austenitic (duplex) stainless steels - Corrosion test in media containing sulfuric acid (Тот баспайтын болаттардың кристаллитаралық коррозиясының кедергісін анықтау. 2-бөлім: Ферритті, аустенитті және феррит-аустенитті (дуплексті) тот баспайтын болаттар. Күкірт қышқылы бар ортада коррозиялық сынаулар) (ISO 3651-2:1998).

EN ISO 5173:2010 Destructive tests on welds in metallic materials - Bend tests (Металл материалдарда дәнекерленген жіктердегі бұзатын сынаулар. Бүгілуге сынау) (ISO 5173:2009).

EN ISO 6892-1:2009 Metallic materials - Tensile testing - Part 1: Method of test at room temperature (Металл материалдар. Созылуға сынаулар. 1-бөлім. Бөлме температурасы кезінде сынау). (ISO 6892-1:2009).

EN ISO 6892-2:2011 Metallic materials - Tensile testing - Part 2: Method of test at elevated temperature (Металл материалдар. Созылуға сынаулар. 2 бөлім. Жоғары температура кезінде сынау әдісі). (ISO 6892-2:2011)

EN ISO 8492:2013 Metallic materials - Tube - Flattening test (Металл материалдар. Құбырлар. Жалпаюға сынау). (ISO 8492:2013).

EN ISO 8493:2004 Metallic materials - Tube - Drift-expanding test (Металл материалдар. Құбырлар. Дәнекерленген құбырды кеңейтуге сынау). (ISO 8493:1998).

EN ISO 8495:2013 Metallic materials - Tube - Ring-expanding test (Металл материалдар. Құбырлар. Сақинаны жаншып қақтауға сынау). (ISO 8495:2013).

EN ISO 8496:2013 Metallic materials - Tube - Ring tensile test (Металл материалдар. Құбыр. Сақинаны созылуға сынау). (ISO 8496:2013).

EN ISO 9712:2012 Non-destructive testing - Qualification and certification of NDT personnel (Бұзылмайтын бақылау. Персоналдың біліктілігі және оны аттестаттау) (ISO 9712:2012).

EN ISO 10893-1:2011 Non-destructive testing of steel tubes - Part 1: Automated electromagnetic testing of seamless and welded (except submerged arc-welded) steel tubes for the verification of hydraulic leaktightness (Болат құбырлардың бұзылмайтын бақылауы. 1-бөлім. Герметикалықты анықтау үшін болат жіксіз және дәнекерленген құбырларды автоматты электр магниттік бақылау (флюс астында доғалы дәнекерлеумен алынған құбырларды есепке алмағанда)) (ISO 10893-1).

EN ISO 10893-2:2011 Non-destructive testing of steel tubes - Part 2: Automated eddy current testing of seamless and welded (except submerged arc-welded) steel tubes for the detection of imperfections (Болат құбырлардың бұзылмайтын бақылауы. 2-бөлім. Ақауларды анықтау үшін болат жіксіз және дәнекерленген құбырларды құйын тоқтық бақылаудың автоматты әдісі (флюс астында доғалы дәнекерлеумен алынған құбырларды есепке алмағанда)) (ISO 10893-2).

EN ISO 10893-6:2011 Non-destructive testing of steel tubes - Part 6: Radiographic testing of the weld seam of welded steel tubes for the detection of imperfections (Болат құбырлардың бұзылмайтын бақылауы. 6 бөлім. Ақауларды анықтау үшін дәнекерленген болат құбырлардың жігін радиографиялық бақылау) (ISO 10893-6).

EN ISO 10893-7:2011 Non-destructive testing of steel tubes - Part 7: Digital radiographic testing of the weld seam of welded steel tubes for the detection of imperfections (Болат құбырлардың бұзылмайтын бақылауы. 7-бөлім. Ақауларды анықтау үшін дәнекерленген болат құбырлардың жігін цифрлық радиографиялық бақылау) (ISO 10893-7).

EN ISO 10893-8:2011 Non-destructive testing of steel tubes - Part 8: Automated ultrasonic testing of seamless and welded steel tubes for the detection of laminar imperfections (Болат құбырлардың бұзылмайтын бақылауы. 8-бөлім. Қатпарлану ақауларын анықтау үшін жіксіз және дәнекерленген болат құбырларды автоматты ультрадыбыстық бақылау) (ISO 10893-8).

EN ISO 10893-9:2011 Non-destructive testing of steel tubes - Part 9: Automated ultrasonic testing for the detection of laminar imperfections in strip/plate used for the manufacture of welded steel tubes (Болат құбырлардың бұзылмайтын бақылауы. 9-бөлім. Дәнекерленген болат құбырларды дайындау үшін пайдаланылатын, тілме/табақ металда қатпарлану ақауларын анықтау үшін автоматты ультрадыбыстық бақылау) (ISO 10893-9).

EN ISO 10893-10:2011 Non-destructive testing of steel tubes - Part 10: Automated full peripheral ultrasonic testing of seamless and welded (except submerged arc-welded) steel tubes for the detection of longitudinal and/or transverse imperfections (Болат құбырлардың бұзылмайтын бақылауы. 10-бөлім. Бойлық және/немесе көлденең ақауларды анықтау үшін жіксіз және дәнекерленген болат құбырлардың бүкіл шеңбері бойынша автоматты ультрадыбыстық бақылау (флюс астында доғалы дәнекерлеумен алынған құбырларды есепке алмағанда) (ISO 10893-10).

EN ISO 10893-11:2011 Non-destructive testing of steel tubes - Part 11: Automated ultrasonic testing of the weld seam of welded steel tubes for the detection of longitudinal and/or transverse imperfections (Болат құбырлардың бұзылмайтын бақылауы. 11-бөлім. Бойлық және/немесе көлденең ақауларды анықтау үшін дәнекерленген болат құбырлардың жігін автоматты ультрадыбыстық бақылау) (ISO 10893-11).

EN ISO 14284:2002 Steel and iron - Sampling and preparation of samples for the determination of chemical composition (Шойын, болат және қорытпалар. Химиялық құрамды анықтау үшін сынамаларды іріктеу әдісі) (ISO 14284:2006).

ISO 11484:2009 Steel products — Employer's qualification system for non-destructive testing (NDT) personnel (Болат бұйымдар. Жұмыс берушінің персонал үшін бұзылмайтын бақылау бойынша біліктілік жүйесі).

ISO 857-1:1998 Welding and allied processes — Vocabulary — Part 1: Metal welding processes (Дәнекерлеу және ұқсас процестер. Сөздік. 1-бөлім: Металдарды дәнекерлеу процестері).

### **3 Терминдер мен анықтамалар**

Осы стандартта EN 10020, EN 10021, EN 10052, EN 10266 бойынша терминдер мен анықтамалар, сондай-ақ тиісті анықтамалары бар мынадай терминдер қолданылады:

**3.1 Сынақ түрлері (Test category):** Сәйкестікті бағалаудың және сынаудың дәрежесі мен деңгейін көрсететін сыныпталған түрі.

**3.2 Жұмыс беруші (Employer):** Субъект тұрақты негізде жұмыс істейтін ұйым.

Ескертпе -жұмыс беруші ретінде құбырларды өндіруші, сондай-ақ жеткізуші, сонымен қатар бұзылмайтын сынақтарды өткізетін үшінші тарап болуы мүмкін.



## **4 Символдар**

Осы стандартта EN 10266 бойынша символдар, сондай-ақ мынадай символ қолданылады:

ТС сынақтар санаты.

Ескертпе -жеткізілім белгілеулері мен шарттары көрсетілген 2 -кестені қараңыз.

## **5 Жіктеу және белгіленулер**

### **5.1 Жіктеу**

EN 10020 бойынша жіктеу жүйесіне сәйкес, болат сұрыптарымыналарға бөлінеді:

- аустенитті болаттар (жемірілуін төзімді);
- аустенит-ферритті болаттар.

### **5.2 Белгілеулер**

Осы стандартта сипатталатын құбырлар үшін болаттың белгіленуі мыналардан тұрады:

- бөлік нөмірі EN 10217 (EN 10217-7); плюс: не болмаса
- болаттың EN 10027-1 сәйкес атауы;
- болаттың EN 10027-2 сәйкес нөмірі тіркелінді.

## **6 Сатып алушыға ұсынылатын ақпарат**

### **6.1 Міндетті ақпарат**

Келесі ақпарат сатып алушыға сұраған кезде немесе тапсырыс кезінде ұсынылуы тиіс:

- a) мөлшері (массасы, жалпы ұзындығы немесе саны);
- b) "құбыр" термині;
- c) өлшемдері (сыртқы диаметрі D және қабырғаларының қалыңдығы T) (8.8.1 қараңыз);
- d) осы стандартқа сәйкес болат сұрпының белгіленуі (5.2 қараңыз);
- e) сынақтар түрлері (9.3 қараңыз).

### **6.2 Опциялар**

Опциялар саны осы стандартта анықталған және төменде тізіп көрсетілген. Егер сатып алушы сұраған немесе тапсырыс берген сәтте опциялардың қайсібірін орындауды талап етпесе, құбырлар базалық ерекшелікке сәйкес жеткізіледі (6.1 қараңыз).

- 1) Болатты өндіру процесі туралы ақпарат (7,1 қараңыз);
- 2) Құбырларды дайындау процесі және/немесе режимі (7.2.1 қараңыз);
- 3) Қайта балқытылған ішкі жік (1-кестені қараңыз);
- 4) Ішкі жік домалатып тегістеумен немесе қайта балқытумен дайындалған (1-кестені қараңыз);
- 5) Жеткізілім шарттары (7.2.3 қараңыз);
- 6) Өнімді талдау (8.2.2 қараңыз);
- 7) Әртүрлі немесе қосымша термиялық өңделген үлгілердің қосымша механикалық сынақтары (8.3.1 қараңыз);
- 8) Бөлме температурасы кезінде соққы энергиясын тексеру (8.3.1 қараңыз);

9) Қабырғаларының қалыңдығы 60 мм-ден асатын аустенитті болаттан дайындалған құбырлар үшін бөлме температурасы кезінде белгіленген механикалық қасиеттер (6-кестені, а түсіндірмесін қараңыз);

10) Қабырғаларының қалыңдығы 60 мм-ден асатын аустенитті болаттан дайындалған құбырлар үшін жоғары температура кезінде белгіленген беріктік шегі (8-кестені, а түсіндірмесін қараңыз);

11) Жоғары температура кезінде беріктік шегін тексеру  $R_{p0,2}$  немесе  $R_{p1,0}$  (8.3.2 қараңыз);

12) Төменгі температура кезінде соққы энергиясын тексеру (8.3.3 қараңыз);

13) Кристаллитаралық жемірілуін сынау (8.4 қараңыз);

14) Дәнекерленген жікті қалпына келтіру (8.5.1.5 қараңыз);

15) Герметикалыққа сынау әдісін таңдау (8.5.2.2 қараңыз);

16) Құбырлардың шеттерін ламинарлық ақаулардың болуына бұзылмайтын сынау (8.5.2.3 қараңыз);

17) Жолақтар мен тілімшелердің шеттерін ламинарлық ақаулардың болуына бұзылмайтын сынау (8.5.2.3 қараңыз);

18) Шеттерді арнайы дайындау (8.7 қараңыз);

19) Дәл ұзындықтар (8.8.3 қараңыз);

20)  $D < 168,3$  мм үшін рұқсаттық класы D 4 (таблицу 10 қараңыз);

21) Стандартты түрден өзгешеленетін «2.2 түрдегі» сынаулар хаттамасы (9.2.1 қараңыз);

22) Жіктің көлденең қимасына сынау (10.2.2.3 қараңыз);

23) Гидростатикалық герметикалыққа қысыммен сынау (11.8.1 қараңыз);

24) Шеттерден алыс орналасқан қабырғалардың қалыңдығын өлшеу (11.9 қараңыз);

25) Дәнекерленген жікті сәйкестікке бағалау үшін бұзылмайтын сынау әдісін таңдау (16-кестені қараңыз);

26) Дәнекерленген жікті радиографиялық зерттеу үшін EN ISO 10893-6 бойынша бейнелеу сапасының класы В (16-кестені қараңыз);

27) Қосымшабелгілеу (12.2 қараңыз);

28) Арнайы қорғау (13 қараңыз);

29) Дәнекерленген жікті цифрлық радиографиялық зерттеу үшін EN ISO 10893-7 бойынша бейнелеу сапасының класы В (16-кестені қараңыз);

### 6.3 Тапсырыс мысалдары

#### 6.3.1 1-мысал

EN 10204 бойынша «2.1 типтегі» тапсырыс талаптарына сәйкестік декларациясына сәйкес, сынақ түрі 1, осы стандартқа сәйкес, X2CrNi19-11 маркалы болаттан дайындалған, рұқсаттық кластары D 3 және T 3, қабырғаларының қалыңдығы 4,5 мм, сыртқы диаметрі 168,3 мм болатын 2000 м дәнекерленген құбыр W1 (2 -кестені қараңыз):

*Мысал* -2000 м - Құбыр - 168,3 X 4,5 - EN 10217-7- X2CrNi19-11 -TC 1 - Опция 5: W1

#### 6.3.2 2-мысал

EN 10204 бойынша «2.2 типтегі» сынақ хаттамаларына сәйкес, жолақтардың шеттерін ламинарлық ақаулардың болуына бұзылмайтын бақылау, 300°C кезінде беріктік шегін тексеру, кристаллитаралық жемірілуін сынау арқылы (ENISO 3651-2, А әдісі), сынақ түрі 2, 1.4301 маркалы болаттан дайындалған, осы стандартқа сәйкес, рұқсаттық кластары D 3 және T 3, қабырғаларының қалыңдығы 2,6 мм, сыртқы диаметрі 42,4 мм болатын 300 м бүтіндей өңделген WCA дәнекерленген құбыры (2 -кестені қараңыз):

## ҚР СТ EN 10217-7-2015

*Мысал* - 300 м - Құбыр - 42,4 X 2,6 - EN 10217-7 - 1.4301 - TC 2 - Опция 5: WCA - Опция 11: 300°C - Опция 13: А - Опция 17 - Опция 21: 3.2 (дайындаушы шығарылымы)

### 7 Өндіріс процесі

#### 7.1 Болат өндірісі

Болат өндірісі - дайындаушының қарауында, сондай-ақ I опцияны қараңыз.

*1-опция: Сатып алушы болат өндірудің пайдаланылған әдісі туралы ақпараттануы мүмкін. Өндіріс процесі туралы нұсқау сәйкестікті бағалау құжаттарында қамтылуы мүмкін.*

#### 7.2 Құбырлар өндірісі және жеткізілім шарттары

**7.2.1** Құбырлар EN 10028-7 сәйкес ыстық немесе суық прокаттан, табақтардан немесе жолақтардан дайындалуы мүмкін. Олар I -кестеде белгіленген режимдердің біріне сәйкес қоспалы металды қосу арқылы немесе қоспай, іргелес жиектерді балқыту арқылы доғалық немесе лазерлік дәнекерлеудің көмегімен бойлай дәнекерленуі тиіс. Балқытумен дәнекерлеудің тиісті әдістерінің анықтамалары ISO 857-1:1998, 4.2 тармағында келтірілген.

Егер 2-опция таңдалмаса, өндірістік процестің және/немесе режимнің нұсқауы дайындаушының қарауында болады.

*2-опция: Құбырлар өндірісінің процесін және/немесе режимін сатып алушы белгілейді.*

Толық өнделген құбырларда, қалыпқа құю алдында ыстық немесе суық прокаттын жолақтарын ұзындығы бойынша біріктіретін дәнекерлеу жіктері болмауы тиіс.

*3-опция: (1-кестені қараңыз).*

*4-опция: (1-кестені қараңыз).*

**7.2.2** Дәнекерлеу жұмыстарын қолданыстағы рәсімдерге сәйкес білікті персонал орындауы тиіс. Жабдыкпен II, III және IV санатларда қысыммен жұмыс істеу үшін технологиялық процесс пен персоналды құзыретті үшінші тарап немесе мойындалған сырттағы ұйым бекітуі тиіс<sup>1</sup>.

### 1 –кесте. Құбырларды өндіру процесі, режимі, бастапқы материал, қалып құю рәсімі және дәнекерлеу режимі

1	2	3	4	5
Режим	Өндірістік процесс <sup>a</sup>	Бастапқы материал	Қалып құю рәсімі	Дәнекерлеу жігінің күйі <sup>b</sup>
01	Автоматты доғалық дәнекерлеу	Ыстық немесе суық прокат жолақтары	Жолақтан дайындалған қалыпта үздіксіз құю	Дәнекерлеуден кейін <sup>cc</sup>
02				Дәнекерлеу, сыртқы тегістеу <sup>cc</sup> ерітілген жік *
03				Дәнекерлеу, ерітілген жік
04	Лазерлік дәнекерлеу	Ыстық немесе суық прокат жолақтары	Жолақтан дайындалған қалыпта үздіксіз құю	Дәнекерлеу, сыртқы тегістеу <sup>c</sup> ерітілген жік*
05	Автоматты доғалық дәнекерлеу	Ыстық немесе суық прокат табақтары немесе пластиналары	Пластинадан немесе табақтан дайындалған бір реттік қалыпта құю	Дәнекерлеуден кейін <sup>de</sup>

<sup>1</sup> Аталған талап 97/23/ЕО Директивасында 12 және 13 баптарына сәйкес қайталанады.

1-кестенің соңы

1	2	3	4	5
Режим	Өндірістік процесс <sup>a</sup>	Бастапқы материал	Қалып құю рәсімі	Дәнекерлеу жігінің күйі <sup>b</sup>
06	Автоматты доғалық және лазерлік дәнекерлеу	Ыстық немесе суық прокат табақтары немесе пластиналары	Тілімшеден немесе табақтан дайындалған бір реттік қалыпта құю	Дәнекерлеуден кейін <sup>d,e</sup>
07	Электронды-сәулелік дәнекерлеу	Ыстық немесе суық прокат табақтары немесе пластиналары	Тілімшеден немесе табақтан дайындалған бір реттік қалыпта құю	Дәнекерлеуден кейін <sup>d,e</sup>
<p>* Ерітумен дәнекерлеу = ерітілген немесе ұсталық дәнекерлеу.  ** Осы құбырлар үшін, яғни табақтардан немесе пластиналардан дәнекерленген құбырлар үшін, лазерлік дәнекерлеу немесе электронды-сәулелік дәнекерлеу автоматты доғалық дәнекерлеумен пайдаланылады.  <sup>a</sup>Сыртқы диаметрі 168,3 мм-ден аспайтын құбырлар, суық өңдеу арқылы қосымша қажетті өлшемге дейін жеткізілуі мүмкін<sup>b</sup> (2-кестедегі WCA және WCR шарттар типін қараңыз).  <sup>b</sup> "Дәнекерлеуден кейін", "дәнекерлеу, сыртқы тегістеу", "ерітілген жік" және "суық өңдеу" терминдері 2-кестеге сәйкес, құбырлардың жылулық өңдеу алдындағы күйіне қатысты, егер ондай қажет болса, қолданылады.  <sup>c</sup>Талап бойынша, ішкі жік қайта ерітілуі мүмкін. <b>3 Опция:</b> Ішкі жік қайта ерітілді.  <sup>d</sup>Талап бойынша, ішкі жік прокаткамен өңделуі немесе қайта ерітілуі мүмкін. <b>4 Опция:</b> Ішкі жік илеммен өңделді немесе қайта ерітілді.  <sup>e</sup>Дәнекерленген жік бір немесе бірнеше бөлек қабақтармен дайындалуы мүмкін.</p>				

7.2.4 Құбырларды жеткізу шарттарының типтері 2 -кестеде келтірілген. Егер 5-опция таңдалмаса, жеткізілім шарттарының типін таңдау дайындаушының қарауында болады.

**5-опция:** Жеткізілім шарттарының типін сатып алушы белгілейді.

2-кесте. Жеткізілім шарттары

Таңбалау	Жеткізілім шарттарының типі <sup>a</sup>	Бетінің күйі
W0 <sup>b</sup>	Ыстық немесе суық илемнің тілімшелерінен, жолақтарынан немесе табақтарынан дәнекерленген 1D, 2D, 2E, 2B	Дәнекерлеуден кейін
W1 <sup>b</sup>	Ыстық илемнің тілімшелерінен, жолақтарынан немесе табақтарынан дәнекерленген 1D, қақтан тазартылды	Таза металл
W1A <sup>b</sup>	Ыстық илемнің тілімшелерінен, жолақтарынан немесе табақтарынан дәнекерленген 1D, термиялық өңделді, қақтан тазартылды	Тазаметалл
W1R <sup>b</sup>	Ыстық илемнің тілімшелерінен, жолақтарынан немесе табақтарынан дәнекерленген 1D, ақшыл босандату.	Жылтыр металл
W2 <sup>b</sup>	Суық илемнің тілімшелерінен, жолақтарынан немесе табақтарынан дәнекерленген 2D, 2E, 2B, қақтан тазартылды	Тазаметалл
W2A <sup>b</sup>	Суық илемнің тілімшелерінен, жолақтарынан немесе табақтарынан дәнекерленген 2D, 2E, 2B, термиялық өңделді, қақтан тазартылды	Жікті есепке алмағанда, W1 және W1A типтеріне арналғанға қарағанда айтарлықтай тегіс
W2R <sup>b</sup>	Суық илемнің тілімшелерінен, жолақтарынан немесе табақтарынан дәнекерленген 2D, 2E, 2B, ақшыл босандату.	Жылтыр металл
WCA	Ыстық немесе суық илемнің тілімшелерінен, жолақтарынан немесе табақтарынан дәнекерленген 1D, 2D, 2E, 2B, тиісті түрде термиялық өңделген, суық қалыпта құю кемінде 20%, термиялық өңдеу, қайта кристаллизацияланған дәнекерлеу жігімен, қақтан тазартылды.	Таза металл, жік көрінбейді десе болады

2-кестенің соңы

Таңбалау	Жеткізілім шарттарының типі <sup>a</sup>	Бетінің күйі
WCR	Ыстық немесе суық илемнің тілімшелерінен, жолақтарынан немесе табактарынан дәнекерленген 1D, 2D, 2E, 2B, тиісті түрде термиялық өңделген, суық қалыпта құю кемінде 20%, ақшыл босандату, қайта кристаллизацияланған дәнекерлеу жігімен.	Жылтыр металл, жік көрінбейді десе болады
WG	Тегістеу <sup>o</sup>	Жылтыр металл-тегістеу, типі және тегістеу дәрежесі сұрау салу немесе тапсырыс кезінде келісіледі <sup>d</sup>
WP	Жылтырату <sup>o</sup>	Жылтыр металл-жылтырату, типі және жылтырату дәрежесі сұрау немесе тапсырыс кезінде келісіледі <sup>d</sup>
<sup>a</sup> Жалпақ өнімнің таңбалануы EN 10028-7 сәйкес келеді. <sup>b</sup> Жылтыратылған жікпен ("ерітілген жік") тапсырыс берілген құбырлар үшін "b" әрпі шарттар типінің символына қосылады. (мәселен W2Ab). <sup>c</sup> W2, W2A, W2R, WCA немесе WCR шарттары әдетте бастапқы ретінде алынады. <sup>d</sup> Сұрау салуда немесе тапсырыста, ішкі немесе сыртқы, немесе ішкі және сыртқы тегістеу немесе жылтырату қажет пе, соны көрсету керек.		

## 8 Талаптар

### 8.1 Жалпы

7.2.3 тармағында көрсетілген шарттарда, және 9,10 және 11 тармақтарына сәйкес тексерілген жеткізу кезінде, құбырлардың осы стандарт талаптарына сәйкес келулері тиіс.

Сондай-ақ EN 10021 белгіленген, жеткізудің жалпы техникалық талаптары орындалуы тиіс.

### 8.2 Химиялық құрамы

#### 8.2.1 Құйманы талдау

Болат өндіруші ұсынатын құйманы талдау, аустенитті болат үшін 3 -кестенің талаптарына және аустенит-ферритті болат үшін 4-кестенің талаптарына сәйкес келуі қажет.

Дәнекерлеу құбырлары EN 10217 осы бөлігіне сәйкес өндірілген кезде, болаттың дәнекерлеу кезіндегі және дәнекерлеуден кейінгі өзін көрсетуі болаттың өзіне ғана байланысты емес, сонымен қатар термиялық өңдеуге және дәнекерлеуді дайындау және өткізу шарттарына да байланысты болатындығын ескерген жөн.

#### 8.2.2 Өнімді талдау

**6-опция:** Құбырларға арналған өнімнің талдауы ұсынылуы тиіс.

5-кесте өнімді талдау нәтижелерінің 3 және 4-кестелерде келтірілген, құйманы талдау бойынша көрсетілген шектерден рұқсат етілген ауытқуларын анықтайды.

**3 –кесте. Аустенитті болаттардың химиялық құрамы (күймалар талдауы)<sup>а</sup>, % масс**

Болат маркасы		C max	Si max	Mn max	P max	S max	N	Cr	Cu	Mo	Ni	Өзге
Атауы	Болат нөмірі											
X2CrNi18-9	1.4307	0.030	1.00	2.00	0.045 <sup>b</sup>	0.015 <sup>b</sup>	≤ 0.11	17.50 -19,50			8.00 -10.00	-
X2CrNi19-11	1.4306	0.030	1.00	2,00	0.045 <sup>b</sup>	0.015 <sup>b</sup>	≤0.11	18,00 -20,00			10,00-12,00	-
X2CrNiN18-10	1.4311	0,030	1.00	2,00	0.045 <sup>b</sup>	0.015 <sup>b</sup>	0.12-0.22	17.00 -19,50			8.50 -11.50	-
X5CrNi18-10	1.4301	0.07	1,00	2,00	0.045 <sup>b</sup>	0.015 <sup>b</sup>	≤0.11	17.00 -19,50			8,00 -10.50	-
X6CrNiTi18-10	1.4541	0.08	1.00	2.00	0.045 <sup>b</sup>	0.015 <sup>b</sup>	-	17.00 -19,00	-	-	9,00 -12.00	Ti 5xС 0.70 дейін
X6CrNiNb18-10	1.4550	0.08	1,00	2,00	0.045 <sup>b</sup>	0.015 <sup>b</sup>	-	17,00 -19.00	-	-	9.00 -12,00	Nb 10xС 1.00 дейін
X2CrNiMo17-12-2	1.4404	0.030	1.00	2,00	0.045 <sup>b</sup>	0.015 <sup>b</sup>	≤ 0.11	16.50 - 18.50		2,00 - 2,50	10.00 -13,00	-
X5CrNiMo17-12-2	1.4401	0,07	1.00	2.00	0.045 <sup>b</sup>	0.015 <sup>b</sup>	≤ 0.11	16.50 - 18,50	-	2.00 - 2.50	10.00 -13,00	-
X6CrNiMoTi17-12-2	1.4571	0,08	1.00	2,00	0.045 <sup>b</sup>	0.015 <sup>b</sup>		16.50 - 18,50	-	2,00 - 2.50	10,50 - 13,50	Ti 5xС 0.70 дейін
X2 CrNiMo17-12-3	1.4432	0.030	1,00	2,00	0.045 <sup>b</sup>	0.015 <sup>b</sup>	≤0.11	16.50 - 18.50	-	2.50 - 3.00	10,50 - 13.00	-
X2CrNiMoN17-13-3	1.4429	0.030	1,00	2,00	0,045 <sup>b</sup>	0,015 <sup>b</sup>	0.12 -0.22	16.50 - 18.50	-	2.50 - 3,00	11.00 -14,00	-
X3CrNiMo17-13-3	1.4436	0.05	1.00	2.00	0.045 <sup>b</sup>	0.015 <sup>b</sup>	≤0,11	16.50 - 18.50	-	2.50 - 3,00	10,50 - 13,00	-
X2CrNiMo18-14-3	1.4435	0.030	1.00	2,00	0.045 <sup>b</sup>	0.015 <sup>b</sup>	≤0,11	17.00 -19.00	-	2.50 - 3,00	12.50 - 15.00	-
X2CrNiMoN17-13-5	1.4439	0.030	1,00	2,00	0.040 <sup>b</sup>	0.015 <sup>b</sup>	0,12 -0.22	16.50 - 18.50	-	4.00 - 5.00	12.50 - 14.50	-
X2CrNiMo18-15-4	1.4438	0.030	1.00	2.00	0.045 <sup>b</sup>	0,015 <sup>b</sup>	≤ 0.11	17,50 - 19.50	-	3.00 - 4.00	13,00 -16.00	-
X1NiCrMoCu31-27-4	1.4563	0,020	0,70	2.00	0.030	0.010	≤ 0,11	26.00 -28,00	0.70 - 1.50	3.00 - 4,00	30.00 -32.00	-

3--кестенің соңы

Болат маркасы		C max	Si max	Mn max	P max	S max	N	Cr	Cu	Mo	Ni	Өзге
Атауы	Болат нөмірі											
X1NiCrMoCu25-20-5	1.4539	0,020	0.70	2.00	0.030	0.010	≤ 0.15	19.00 -21.00	1,20 - 2,00	4,00 - 5,00	24.00 -26.00	-
X1CrNiMoCuN20-18-7	1.4547	0.020	0.70	1.00	0.030	0.010	0.18 to 0.25	19.50 -20,50	0.50 - 1.00	6.00-7.00	17.50 -18.50	-
X1NiCrMoCuN25-20-7	1.4529	0,020	0.50	1.00	0.030	0,010	0.15 to 0.25	19.00 -21.00	0.50 - 1,50	6.00 - 7,00	24.00 -26.00	-

<sup>a</sup>Осы кестеде тізіліп көрсетілмеген элементтердің, құйманың мәрелік өңдеуін есепке алмағанда, сатып алушының келісімінсіз болатқа әдейілеп қосылуы болмайды. Мұндай элементтердің сынықтардан және өндірісте пайдаланылатын басқа материалдардан түсуін болдырмас үшін барлық қауіпсіздік шаралары қабылдануы тиіс, себебі ол, болаттың механикалық қасиеттері мен жарамдылығын нашарлатуы мүмкін.

<sup>b</sup>Қоспалы металсыз дәнекерленген құбырлар үшін, күкірт пен фосфордың жиынтық құрамы 0,040 %-дан артық болмауы тиіс.

4—кесте. Аустенит-ферритті болаттардың химиялық құрамы (құймалар талдауы)<sup>a</sup>, % масс

Болат маркасы		C max	Si max	Mn max	P <sup>b</sup> max	S <sup>b</sup> max	N	Cr	Cu	Mo	Ni	Өзге
Атауы	Болат нөмірі											
X2CrNiMoN22-5-3	1.4462	0.030	1.00	2.00	0.035	0.015	0.10 -0.22	21,00 -23.00	—	2.50 -3.50	4,50 -6.50	—
X2CrNiN23-4	1.4362	0.030	1.00	2.00	0,035	0,015	0.05 -0.20	22,00 -24.00	0,10 -0,60	0.10 -0.60	3.50 -5.50	—
X2CrNiMoN25-7-4	1 4410	0.030	1.00	2.00	0,035	0.015	0,20 -0.35	24.00 -26.00	—	3,00 -4.50	6,00 -8.00	—
X2CrNiMoCuWN25-7-4	1.4501	0.030	1.00	1,00	0.035	0,015	0.20 -0.30	24.00 -26.00	0,50 -1.00	3.00 -4.00	6,00 -8.00	W 0,50 -1.00

<sup>a</sup>Аталған-кестеде тізіліп көрсетілмеген элементтердің, құйманың мәрелік өңдеуін есепке алмағанда, сатып алушының келісімінсіз болатқа әдейілеп қосылуы болмайды. Мұндай элементтердің сынықтардан және өндірісте пайдаланылатын басқа материалдардан түсуін болдырмас үшін барлық қауіпсіздік шаралары қабылдануы тиіс, себебі ол, болаттың механикалық қасиеттері мен жарамдылығын нашарлатуы мүмкін.

<sup>b</sup>Қоспалы металсыз дәнекерленген құбырлар үшін, күкірт пен фосфордың жиынтық құрамы 0,040 %-дан артық болмауы тиіс.

**5--кесте– Өнімді талдау деректерінің, 3 және 4--кестелердегі құймалар талдауы үшін көрсетілген шектерден рұқсат етілген ауытқулары**

Элемент	3 және 4-кестелерге сәйкес құймалар талдауындағы шекті мәндер	Талдау деректерінің рұқсат етілген ауытқулары <sup>a</sup>
	% масс	% масс
Көміртегі	≤ 0.030	0.005
	> 0,030 ≤ 0,08	±0.01
Кремний	≤1.00	0.05
Марганец	≤1,00	0.03
	> 1,00 ≤ 2.00	0,04
Фосфор	≤ 0,030	0.003
	> 0,030 - ≤ 0.045	0.005
Күкірт	≤ 0.015	0,003
Азот	≤0.35	±0.01
Хром	> 16,50 ≤ 20,00	±0.20
	> 20,00 ≤ 28.00	±0,25
Мыс	≤ 1.00	±0.07
	> 1,00 ≤ 2.00	±0.10
Молибден	≤ 0,60	±0.03
	≥2.00 ≤7,00	±0,10
Ниобий	≤ 1,00	±0,05
	≤5,00	±0,07
Никель	> 5,00 ≤ 10.00	±0,10
	> 10,00 ≤20.00	±0,15
	> 20,00≤32.00	±0,20
Титан	≤0.70	±0.05
Қалайы	≤1,00	±0.05

<sup>a</sup>Егер кейбір талдаулар құймаларда жүргізілсе, және жеке элементтердің табылған құрамы құймаларды талдау үшін белгіленген химиялық құрамның рұқсат етілген шектерінен тыс жатса, максималды мәнді жоғарылатуға немесе минималды мәннен төменге түсіруге рұқсат етіледі, бірақ бір құймаға бір уақытта емес.

### 8.3 Механикалық қасиеттері

#### 8.3.1 Бөлме температурасы кезінде

Құбырлардың механикалық қасиеттері 6 және 7 -кестелердің және 11 тармақтың талаптарын қанағаттандыруы тиіс.

Егер термиялық өңдеу, құбырлар жеткізілгеннен кейін өткізілетін әдеттегі термиялық өңдеуден ерекшеленетін болса, немесе оған қатысты қосымша болып табылса, сатып алушы сұрау салу немесе тапсырыс кезінде, 6 және 7 -кестелерде көрсетілгеннен ерекшеленетін, немесе оған қатысты қосымша болып табылатын термиялық өңдеу алған үлгілердің қосымша механикалық сынауларын талап ете алады.



## ҚР СТ EN 10217-7-2015

Сынақтарда анықталатын үлгілердің термиялық өңдеуі және механикалық қасиеттері, сұрау салу немесе тапсырыс кезінде сатып алушымен және дайындаушымен келісілуі тиіс.

*7-опция: Өзгеше немесе қосымша термиялық өңделген үлгілердің қосымша механикалық сынаулары өткізілулері тиіс.*

*8-опция: Соққыға сынау бөлме температурасында өткізілуі тиіс (6 және 7 - кестелерді қараңыз). Сынауларға арналған үлгінің жік жағынан немесе қарама-қарсы жағынан оқшаулануы сұрау салу немесе тапсырыс кезінде келісілуі тиіс.*

*9-опция: (6-кестені, а түсіндірмесін қараңыз).*

### 8.3.2 Жоғары температура кезінде

Жоғары температура кезінде беріктіктің минималды шегінің мәндері  $R_{p0,2}$  және  $R_{p1,0}$  8 және 9-кестелерде көрсетілген.

*10-опция: (8-кестені, а түсіндірмесін қараңыз).*

*11-опция: Беріктік шегі  $R_{p0,2}$  және  $R_{p1,0}$  тексерілуі тиіс. (аустенит-ферритті болаттар үшін 9 –кестеде тек  $R_{p0,2}$  қолданылады) – сынаулар кезіндегі температура сұрау салу немесе тапсырыс кезінде келісілуі тиіс.*

### 8.3.3 Төменгі температура кезінде

Белгіленген төменгі температура кезіндегі соққы энергиясының шамасы 6 және 7 - кестелердің талаптарына жауап беруі тиіс.

*12-опция: Төменгі температура кезінде соққыға сынау өткізілуі қажет. Сынауларға арналған үлгінің жік жағынан немесе қарама-қарсы жағынан оқшаулануы сұрау салу немесе тапсырыс кезінде келісілуі тиіс.*

**6—кесте. Кристаллитаралық коррозия туралы мәлімет беру және жіберуге арналған ерітінді (+АТ) жағдайында қабырғаларының қалыңдығы 60 мм<sup>а</sup> дейін болатын аустенитті болаттар үшін механикалық қасиеттер**

		Бөлме температурасында созу кезіндегі қасиеттер <sup>б</sup>				Соққы сипаттамасы <sup>б</sup>				Термиялық өңдеудің стандартты шарттары		Кристаллитаралық коррозияның кедергісі	
Болат маркасы		Беріктік шегі		Созылуға беріктік	Ұзарту		Минималды орташа сіңірілген энергия K V Дж						
		R <sub>p0,2</sub> min	R <sub>p1,0</sub> min	R <sub>m</sub> <sup>с</sup>	A min (%)		Бөлме температурасында		-196 °С кезінде	Ерітінді температурасы <sup>д</sup>	Салқындату в <sup>е</sup>	f	EN ISO 3651-2 стандартындағы әдіс
Атауы	Болат нөмірі	МПа	МПа	МПа	l	t	l	t	t				
X2CrNi18-9	1.4307	180	215	470-670	40	35	100	60	60	1000-1100	w. a	иә	A
X2CrNi19-11	1.4306	180	215	460-680	40	35	100	60	60	1000-1100	w. a	иә	A
X2CrNi18-10	1.4311	270	305	550-760	35	30	100	60	60	1000-1100	w. a	иә	A
X5CrNi18-10	1.4301	195	230	500-700	40	35	100	60	60	1000-1100	w. a	иә <sup>г</sup>	A
X6CrNiTi18-10	1.4541	200	235	500-730	35	30	100	60	60	1020-1120	w. a	иә	A
X6CrNiNb18-10	1.4550	205	240	510-740	35	30	100	60	60	1020-1120	w. a	иә	A
X2CrNiMo17-12-2	1.4404	190	225	490-690	40	30	100	60	60	1020-1120	w. a	иә	A
X5CrNiMo17-12-2	1.4401	205	240	510-710	40	30	100	60	60	1020-1120	w. a	иә <sup>г</sup>	A
X6CrNiMoTi17-12-2	1.4571	210	245	500-730	35	30	100	60	60	1020-1120	w. a	иә	A
X2CrNiMo17-12-3	1.4432	190	225	490-690	40	30	100	60	60	1020-1120	w. a	иә	A
X2CrNiMoN17-13-3	1.4429	295	330	580-800	35	30	100	60	60	1020-1120	w. a	иә	A
X3CrNiMo17-13-3	1.4436	205	240	510-710	40	30	100	60	60	1020-1120	w. a	иә <sup>г</sup>	A

## 6-кестенің соңы

		Бөлме температурасында созу кезіндегі қасиеттер <sup>b</sup>					Соққы сипаттамасы <sup>b</sup>			Термиялық өңдеудің стандартты шарттары		Кристаллитаралық коррозияның кедергісі	
Болат маркасы		Беріктік шегі		Созылуға беріктік	Ұзарту		Минималды орташа сіңірілген энергия KV Дж						
		R <sub>p0,2</sub> min	R <sub>p1,0</sub> min	R <sub>m</sub> <sup>c</sup>	A min (%)		Бөлме температурсында		-196 °C кезінде	Ерітінді температурасы <sup>d</sup>	Салқындату в <sup>e</sup>	f	EN ISO 3851-2 стандартындағы әдіс
Атауы	Болат нөмірі	МПа	МПа	МПа	l	t	l	t	t				
X2CrNiMo18-14-3	1.4435	190	225	490-690	40	30	100	60	60	1020-1120	w, a	иә	A
X2CrNiMoN17-13-5	1.4439	285	315	580-800	35	30	100	60	60	1100-1140	w, a	иә	C
X2CrNiMo18-15-4	1.4436	220	250	490-690	35	30	100	60	60	1100-1160	w, a	иә	C
X1CrMoCu31-27-4	1.4563	215	245	500-750	40	35	120	90	60	1100-1160	w, a	Иә	C
X1NiCrMoCu25-20-5	1.4539	220	250	520-720	35	30	120	90	60	1100-1150	w, a	Иә	C
X1CrNiMoCuN20-18-7	1.4547	300	340	650-850	35	30	100	60	60	1180-1230	w, a	Иә	C
X1NiCrMoCuN25-20-7	1.4529	300	340	600-800	40	40	120	90	60	1120-1180	w, a	иә	C

<sup>a</sup>Қалыңдығы 60 мм-ден асатын қабырғалар үшін механикалық қасиеттер сұрау салу немесе тапсырыс кезінде келісім объектісі болып табылады. **9-опция.** Қалыңдығы 60 мм-ден асатын қабырғалар үшін механикалық қасиеттерді анықтау келісімі.

<sup>b</sup> l = бойлық; t - көлденең.

<sup>c</sup> Жіберуге арналған ерітінді кірмейтін, W0, W1 және W2 жеткізілім шарттары үшін, R<sub>m</sub> жоғарғы шегі 70 Мпа-дан артық болуы мүмкін.

<sup>d</sup> Максималды температура тек басшылық үшін ғана келтірілген

<sup>e</sup> w = су; a = ауа; салқындату айтарлықтай тез

<sup>f</sup> ENISO 3651-2 сәйкес (Сәйкес әдіс, A, B немесе C, көрсетілгенге сәйкес) 8 -кестенің соңғы бағанында көрсетілген шекті температураға дейін сынаулар кезінде.

<sup>g</sup> Жеткізілім шарттарында (әдетте активтену жағдайларында орындалмайды)

**7—кесте. Кристаллитаралық коррозия туралы мәлімет беру және жіберуге арналған ерітінді (+АТ) жағдайында қабырғаларының қалыңдығы 30 мм дейін болатын аустенитті болаттар үшін механикалық қасиеттер**

		Бөлме температурасында созу кезіндегі қасиеттер <sup>a</sup>				Соққы сипаттамасы <sup>a</sup>			Термиялық өңдеудің стандартты шарттары		Кристаллитаралық коррозияның кедергісі	
Болат маркасы		Беріктік шегі	Созылуға беріктік	Ұзарту		Минималды орташа сіңірілген энергия KV Дж						
		R <sub>p0,2</sub> min	R <sub>m</sub>	A min (%)		Бөлме температурсында		-40 °C кезінде	Ерітінді температурасы <sup>d</sup>	Салқын-дату <sup>e</sup>	d	EN ISO 3651-2 стандартындағы әдіс
Атауы	Болат нөмірі	МПа	МПа	I	t	l	t	t				
X2CrNiMoN22-5-3	1.4462	450	700-920	25	20	120	90	40	1020-1100	w, a	Иә	В
X2CrNiN23-4	1.4362	400	600-820	25	25	120	90	40	950-1050	w, a	Иә	А
X2CrNiMoN25-7-4	1.4410	550	800-1000	20	20	100	100	40	1040-1120	w	Иә	В немесе С
X2CrNiMoCuWN 25-7-4	1.4501	550	800-1000	20	20	100	100	10	1080-1160	w	иә	В немесе С

<sup>a</sup>l = бойлық; t - көлденең  
<sup>b</sup>Максималды температура тек басшылық үшін ғана келтірілген  
<sup>c</sup>w = су; a = ауа; салқындалу айтарлықтай тез  
<sup>d</sup>ENISO 3651-2 сәйкес 250 °C дейін сынау кезінде (Сәйкес әдіс, А, В немесе С, көрсетілгенге сәйкес)

**8 –кесте. Кристаллитаралық коррозияны сынау кезінде жіберуге арналған ерітінді (+АТ) және шекті температураға арналған ұсыныстар жағдайында, қабырғаларының қалыңдығы 60 мм<sup>а</sup> дейін болатын аустенитті болаттар үшін жоғары температура кезіндегі беріктіктің минималды шегі R<sub>p0,2</sub>жәнеR<sub>p1,0</sub>.**

Болат маркасы		R <sub>p0,2</sub> minMPa температура кезінде (°C)												R <sub>p1,0</sub> minMPa температурада (°C)												Шекті темп. <sup>b</sup> °C
Атауы	Болат нөмірі	50	100	150	200	250	300	350	400	450	500	550	50	100	150	200	250	300	350	400	450	500	550			
X2CrNi18-9	1.4307	165	147	132	118	108	100	94	89	85	81	80	200	181	162	147	137	127	121	116	112	109	108	350		
X2CrNi19-11	1.4306	165	147	132	118	108	100	94	89	85	81	80	200	181	162	147	137	127	121	116	112	109	108	350		
X2CrNiN18-10	1.4311	255	205	175	157	145	136	130	125	121	119	118	282	240	210	187	175	167	161	156	152	149	147	400		
X5CrNi18-10	1.4301	180	157	142	127	118	110	104	98	95	92	90	218	191	172	157	145	135	129	125	122	120	120	300		
X6CrNiTi 18-10	1.4541	190	176	167	157	147	136	130	125	121	119	118	222	208	196	186	177	167	161	156	152	149	147	400		
XGCrNiNb18-10	1.4550	195	177	167	157	147	136	130	125	121	119	118	232	211	196	186	177	167	161	156	152	149	147	400		
X2CrNiMo17-12-2	1.4404	182	166	152	137	127	118	113	108	103	100	98	217	199	181	167	157	145	139	135	130	128	127	400		
X5CrNiMo17-12-2	1.4401	193	177	162	147	137	127	120	115	112	110	108	230	211	191	177	167	156	150	144	141	139	137	300		
X6CrNiMoTi17-12-2	1.4575	202	185	177	167	157	145	140	135	131	129	127	232	218	206	196	186	175	169	164	160	158	157	400		
X2 CrNiMo17-12-3	1.4432	182	166	152	137	127	118	113	108	103	100	98	217	199	181	167	157	145	139	135	130	128	127	400		
X2CrNiMoN17-13-3	1.4429	260	211	185	167	155	145	140	135	131	129	127	290	246	218	198	183	175	169	164	160	158	157	400		
X3CrNiMo17-13-3	1.4436	195	177	162	147	137	127	120	115	112	110	108	228	211	191	177	167	156	150	144	141	139	137	300		
X2CrNiMo18-14-3	1.4435	180	165	150	137	127	119	113	108	103	100	96	217	200	180	165	153	145	139	135	130	128	127	400		
X2CrNiMoN17-13-5	1.4439	260	225	200	185	175	165	155	150	-	-	-	290	255	230	210	200	190	180	175	-	-	-	400		
X2CrNiMo18-15-4	1.4438	200	172	157	147	137	127	120	115	112		108	232	206	188	177	167	156	148	144	140	138	136	400		
X1NiCrMoCu31-27-24	1.4563	210	190	175	160	155	150	145	135	125	120	115	240	220	205	190	185	180	175	165	155	150	145	400		
X1NiCrMoCu25-20-5	1.4539	216	205	190	175	160	145	135	125	115	110	105	244	235	220	205	190	175	165	155	145	140	135	400		
X1CrNiMoCuN20-16-7	1.4547	267	230	205	190	180	170	165	160	153	148	-	306	270	245	225	212	200	195	190	184	180	-	400		
X1NiCrMoCuN25-20-7	1.4529	270	230	210	190	180	170	165	160	130	120	105	310	270	245	225	215	205	195	190	160	150	135	400		

<sup>a</sup>Қалыңдығы 60 мм-ден асатын қабырғалар үшін беріктік шегін анықтау сұрау салу немесе тапсырыс кезінде келісім объектісі болып табылады. **10 Опция.** Қалыңдығы 60 мм-ден асатын қабырғалар үшін жоғары температура кезінде беріктік шегін анықтау келісімі.

<sup>b</sup>Осы температураға дейін 100 000 сағ дейін ұстаған кезде материал кристаллитаралық жемірілуін сезгіштік жағынан өзгерістерге ұшырамауы тиіс, сынаулар EN ISO 3651-2 сәйкес өткізілуі тиіс. Сондай-ақ 6 -кестені қараңыз.

**9-кесте. Кристаллитаралық коррозияны сынау кезінде жіберуге арналған ерітінді (+АТ) және шекті температураға арналған ұсыныстар жағдайында, қабырғаларының қалыңдығы 30 мм дейін болатын аустенит-ферритті болаттар үшін жоғары температура кезіндегі беріктіктің минималды шегі R<sub>p0.2</sub>**

Болат маркасы		R <sub>p0.2</sub> minМПа Температура °С				
Атауы	Болат нөмірі	50	100	150	200	250 <sup>a</sup>
X2CrNiMoN22-5-3	1.4462	415	360	335	310	295
X2CrNiN23-4	1.4362	370	330	300	280	265
X2CrNiMoN25-7-4	1.4410	502	450	420	400	380
X2CrNiMoCuWN25-7-4	1.4501	502	450	420	400	380

<sup>a</sup>Осы температураға дейін 100 000 сағ дейін ұстаған кезде материал кристаллитаралық жемірілуін сезгіштік жағынан өзгерістерге ұшырамауы тиіс, сынаулар EN ISO 3651-2 сәйкес өткізілуі тиіс. Сондай-ақ 7 -кестені қараңыз.

#### 8.4 Жемірілу беріктігі

6 және 7-кестелерде келтірілген деректер, сынаулар көрсетілген А, В немесе С әдісі бойынша ENISO 3651-2 сәйкес жүргізілетін, болаттардың кристаллитаралық жемірілуін беріктігіне қатысты.

Кристаллитаралық жемірілуін сезгіштікті зерттеу кезіндегі шекті температураға арналған ұсынылатын мәндер 8 және 9 -кестелерде көрсетілген.

*13-опция: Кристаллитаралық жемірілу беріктігінің сынаулары жүргізілуі тиіс.*

Арнайы коррозиялық сынаулардың қажеттілігі жағдайында өтінім немесе тапсырыс кезінде келісу талап етіледі.

#### 8.5 Сыртқы түрі және ішкі беріктігі

##### 8.5.1 Сыртқы түрі

8.5.1.1 Құбырлар ішкі және сыртқы беттік кедір-бұдырлылықсыз болулары тиіс, ол көзбен шолып қараумен анықталады.

8.5.1.2 Құбырлардың ішкі және сыртқы беттерін өңдеу өндіріс процесі үшін қалыпты болуы тиіс, қажет болған жағдайда термиялық өңдеу қолданылады. Беттерді өңдеу және олардың күйі, тегістеуді талап ететін беттің кез-келген кедір-бұдырлығы айқындалатындай болуы тиіс.

8.5.1.3 Беттік кедір-бұдырлықтар ажарлау немесе станокта өңдеу арқылы тегістеу үшін қолжетімді болулары тиіс, одан кейін өңделетін учаскедегі қабырғалардың қалыңдығы белгіленген минималды қалыңдықтан төмен болмауы тиіс. Барлық тегістелген беттер құбыр профилімен тегістеліп ұштастырылуы қажет.

8.5.1.4 Қабырғалар қалыңдығының белгіленген минималды мәнін бұзатын беттік кедір-бұдырлықтар ақаулар ретінде қарастырылуы қажет, және осы ақаулары бар құбырлар осы стандартқа сәйкес емес деп есептелінеді.

8.5.1.5 Жікті жөндеуге тек сатып алушының келісімі бойынша ғана рұқсат етіледі. Барлық жөндеу рәсімдері термиялық өңдеу алдында жүргізілуі тиіс, және барлық жөнделген учаскелерге 11.11 сәйкес бұзылмайтын бақылау өткізілуі қажет.

*14-опция: Жікті жөндеуге сатып алушының келісімі бойынша рұқсат етіледі.*

Диаметрі 168,3 мм-ден асатын немесе соған тең болатын, қоспалы металды пайдаланып немесе пайдаланбай дәнекерленген құбырлар үшін, жікті жөндеу үйлесімді

## ҚР СТ EN 10217-7-2015

қоспалы металды қосу арқылы орындалуы мүмкін. Жөнделетін учаске жіктің ұзындығынан 20%-дан артық болмауы тиіс. Жіктің жөнделуі ерекшелікте сипатталған рәсімге сәйкес жүргізілуі тиіс (WPS).

### 8.5.2 Ішкі беріктігі

#### 8.5.2.1 Жалпы

Жіктің тұсында жарылулар болмауы тиіс, ерітулер мен пісірулер болмауы қажет.

#### 8.5.2.2 Герметикалық

Құбырлар герметикалыққа гидростатикалық сыналуы (11.8.1), немесе құйынды токпен сыналуы (11.8.2) тиіс. Егер опция 15 таңдалмаса, сынау әдісін таңдау дайындаушының қарауында болады.

*15-опция: 11.8.1 немесе 11.8.2 сәйкес герметикалыққа сынау әдісін сатып алушы анықтайды.*

#### 8.5.2.3 Бұзылмайтын сынау

Дәнекерленген жік бүкіл ұзындығы бойынша 11.11.1 сәйкес ақаулардың болуына бұзылмайтын сынаудан өтуі тиіс.

*16-опция: 2 сынау санатының құбырлары, 11.11.2 сәйкес, құбырлардың шеттерінде ламинарлық ақаулардың болуына бұзылмайтын сынаудан өтулері тиіс.*

*17-опция: 2 сынау санатының құбырларын өндіру үшін пайдаланылатын жолақтардың немесе тілімшелердің шеттері, 11.11.3 сәйкес, ламинарлық ақаулардың болуына бұзылмайтын сынаудан өтулері тиіс.*

*Бұзылмайтын бақылау бойынша барлық іс-шараларды, жұмыс берушіден жұмыстарды өткізуге рұқсат алған, 1, 2 және / немесе 3 разрядтағы білікті және құзыретті персонал өткізеді.*

*Жұмыскерлер ISO 11484 немесе эквиваленті бойынша білікті болулары қажет.*

*3 разрядтағы жұмыскерлердің EN ISO 9712 немесе эквиваленті бойынша сертификатталған болулары ұсынылады.*

*Жұмыстар жүргізуге рұқсатты жұмыс беруші жазбаша түрде беруі қажет.*

*Бұзылмайтын бақылау бойынша барлық іс-шараларды өткізуге 3 разрядтағы жұмыскер және жұмыс беруші рұқсат беруі қажет.*

*Ескертпе - 1,2 және 3 разрядтардың анықтамалары тиісті стандарттарда, мәселен EN ISO 9712 және ISO 11484 стандарттарында сипатталған.*

Құбырларда III және IV санаттардың қысыммен жұмыс істейтін жабдықтары пайдаланылса, персоналды мүше-мемлекетпен мойындалған сырттағы ұйым бекітуі тиіс.<sup>1</sup>

## 8.6 Түзу сызықтылық

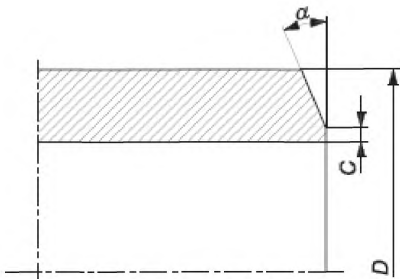
Ұзындығы L болатын кез-келген құбырдың түзу сызықтылықтан ауытқуы 0,0015L шамасынан артық болмауы тиіс. Ұзындықтың әр метрінде түзу сызықтылықтан ауытқу 3 мм-ден аспауы тиіс.

## 8.7 Шеттерді дайындау

Құбырлар шеттері тік кесіліп жеткізіледі. Шеттері қылаулардан бос болуы қажет.

*18-опция: Қабырғаларының қалыңдығы  $\geq 3,2$  мм болатын құбырлар шеттері қисайған болып жеткізіледі (1-суретті қараңыз). Қисаюдың, келісім бойынша қисаюдың*

балама бұрышы орнатылатын, қалыңдығы 20 мм болатын қабырғаларды есепке алмағанда, мұқалған жиегі  $C (1,6 \pm 0,8)$  мм, бұрышы  $\alpha = (30 \pm 5)^\circ C$  болуы мүмкін.



Мұндағы  
 D– сыртқы диаметр;  
 a– кисаю;  
 C мұқалған жиек.

1-сурет. Құбыр шетінің кисаюы

**8.8 Өлшемдер, массалар және рұқсаттық шектер**

8.8.1 Сыртқы диаметр және қабырғалардың қалыңдығы

Құбырларға сыртқы диаметр D мен қабырғалардың қалыңдығы T бойынша тапсырыс беріледі. Сыртқы диаметр D мен қабырғалар қалыңдығының T қолайлы шамалары EN ISO 1127 стандартында берілген.

8.8.2 Масса

Ұзындық бірлігіне кететін массаны есептеу үшін EN 10088-1 келтірілген тығыздық мәні пайдаланылады.

8.8.3 Ұзындық

Егер 19-опция тандалмаса, құбырлар еркін ұзындықта жеткізіледі. Ұзындықтар диапазоны сұрау салу немесе тапсырыс беру кезінде келісілуі тиіс.

*19-опция: Құбырлар сұрау салуда немесе тапсырыста көрсетілетін дәл ұзындықта жеткізіледі. Ұзындық бойынша рұқсаттық шектер 8.8.4.4 сәйкес келулері тиіс.*

8.8.4 Рұқсаттық шектер

8.8.4.1 Сыртқы диаметр мен қабырғалардың қалыңдығы бойынша рұқсаттық шектер.

Құбырлар қабырғаларының диаметрі мен қалыңдығы 10-кестеде келтірілген рұқсаттық шектер бойынша рұқсат етілген шектер шегінде болуы тиіс. Рұқсаттық шектер EN ISO 1127 сәйкес жіктеледі.

**10-кесте. Сыртқы диаметр мен қабырғалардың қалыңдығы бойынша рұқсаттық шектер**

Сыртқы диаметр D мм	Сыртқы диаметрге рұқсаттық шек, D		Қабырғалар қалыңдығына рұқсаттық шек T	
	Рұқсаттық класы	Рұқсат етілген ауытқу	Рұқсаттық класы	Рұқсат етілген ауытқу
$D \leq 168,3$	D3	$\pm 0,75\%$ немесе $\pm 0,3$ мм (үлкен мән)	T3	$\pm 10\%$ немесе $\pm 0,2$ мм (үлкен мән)
	D4 <sup>a</sup>	$\pm 0,5\%$ немесе $\pm 0,1$ мм (үлкен мән)		
$D > 168,3$	D2	$\pm 1,0\%$		



<sup>a</sup>20-опция: Рұқсаттық класы D4 көрсетіледі.

8.8.4.2 Дәнекерленген жіктің биіктігі

Сыртқы және ішкі дәнекерленген жіктердің биіктігі 11 -кестеде көрсетілген шектерде болуы тиіс.

**11 -кесте–Дәнекерленген жіктің максималды биіктігі**

Өлшемдері миллиметрмен берілген

Режим (1-кестеге сәйкес)	Жіктің күйі	Дәнекерленген жіктің максималды биіктігі	
		T≤8	T>8
01 және 04	Дәнекерлеуден кейін	0,10 T +0,5	T/6
02 және 05	Дәнекерлеу, сыртқы тегістеу D ≤ 114.3 үшін	0.06 T + 0,3	-
	Дәнекерлеу, сыртқы тегістеу D > 114.3 үшін	0,05 T + 0,5	T/10
03 және 05	Дәнекерлеу, ерітілген жік	0,15	-

8.8.4.3 Жіктегі тілімшелердің немесе жолақтардың шеттерінің радиальды жылжуы  
Тілімшелердің немесе жолақтардың іргелес шеттерінің радиальды жылжуы, қабырғалардың берілген қалыңдығынан 10% шегінде болуы тиіс.

8.8.4.4 Ұзындық бойынша рұқсаттық шектер

Дәл ұзындық бойынша рұқсаттық шектер 12-кестеде келтірілген.

**12-кесте. Ұзындық бойынша рұқсаттық шектер**

Ұзындық L (мм)	Дәл ұзындық бойынша рұқсаттық шектер(мм)
L≤6000	+ 5 0
6000 <L≤12 000	+ 10 0
L>12 000	+ келісім бойынша 0

8.8.4.5 Сопақтық

Сопақтық (θ) келесі тендеу бойынша есептелуі мүмкін:

$$\theta = \frac{D_{max}-D_{min}}{D} \times 100, \quad (1)$$

Мұндағы θ= сопақтық, %;

D<sub>max</sub>, D<sub>min</sub> = бір жазықтықта өлшенген максималды және минималды сыртқы диаметрлер, мм;

D= белгіленген сыртқы диаметр, мм.

Сыртқы диаметрі D ≤ 406,4 мм болатын құбырлар үшін, сопақтық, диаметр бойынша рұқсаттық шектің шегіне кіргізілуі тиіс.

Сыртқы диаметрі D > 406,4 мм болатын және D/T ≤ 100 болатын құбырлар үшін, сопақтық 2%-дан аспауы тиіс.

D/T > 100 арақатынасындағы құбырлар үшін сопақтықтың мәні сұрау салу немесе тапсырыс кезінде келісілуі тиіс.

## 9 Сәйкестікті бағалау

### 9.1 Сапа туралы құжаттардың типтері

Құбырлар үшін тапсырыс талаптарына сәйкестік осы стандартқа сәйкес, сәйкестікті бағалаумен куәландырылуы тиіс.

Егер EN 10204 бойынша «2.1 типтегі» тапсырыс талаптарына сәйкестік декларациясы берілген болса, тапсырысты растаған кезде материалды дайындаушы, оның құзыретті ұйыммен сертификатталған, сапаға кепіл беру жүйесіне сәйкес жұмыс істегендігін, және оның дәнекерлеу жұмыстары бойынша аттестаттауды, дәнекерлеу аппараттары операторларының және бұзылмайтын сынаулардың аттестатталуын қоса алғанда, дәнекерлеу құбырларының өндірісі кезінде пайдаланылатын процестер мен материалдар бойынша арнайы аттестаттаудан өткендігін көрсетуі тиіс.<sup>1</sup>

### 9.2 Қабылдау кезіндегі бақылау құжаттары

#### 9.2.1 Қабылдау кезіндегі бақылау құжаттарының типтері

Егер 21-опция таңдалмаса, EN 10204 бойынша «2.1 типтегі» тапсырыстың талаптарына сәйкестік декларациясы пайдаланылады.

*21-опция: EN 10204 бойынша «2.2 типтегі» сынау хаттамаларының бірі жариялануы мүмкін.*

Егер EN 10204 бойынша «2.2 типтегі» сынау хаттамасы белгіленсе, сатып алушы, сәйкестікті бағалауды өткізетін және сәйкестікті бағалау құжатын дайындайтын маман туралы немесе ұйымның атауы мен мекенжайы туралы дайындаушыны хабардар етеді.

Егер EN 10204 бойынша қабылдау актісі «3.2 типте» болса, сертификатты шығаратын тарапты келісу керек.

Егер EN 10204 бойынша қабылдау актісі «3.1 типте» болса, сәйкестікті бағалауды дайындаушы немесе құзыретті тарап өткізетін болады.

#### 9.2.2 Қабылдау кезіндегі бақылау құжаттарының мазмұны

Қабылдау кезіндегі бақылау құжаттарының мазмұны EN 10168 сәйкес келуі тиіс.

Қабылдау кезіндегі бақылау құжаттарының барлық типтерінде жеткізілген өнімнің ерекшеліктің және тапсырыстың талаптарына сәйкестігі туралы қорытындысы болуы тиіс.

Тапсырыс талаптарына сәйкестік декларациясында немесе қабылдау актісінде келесі кодтар жөн ақпарат қамтылуы тиіс:

- А коммерциялық келісім және қатысушы тараптар;
- В сәйкестікті бағалау құжаты ресімделген өнімнің сипаттамасы;
- C01-C03 сынауларға арналған үлгілердің орналасуы, сынау температурасы;
- C10-C13 созуға сынау;
- C40-C43 соққыға сынау, егер мүмкін болса;
- C60-C69 өзге сынаулар (мысалы, жалпаюға сынау);
- C71-C92 құйманы талдау бойынша химиялық құрам (өнімді талдау, егер мүмкін болса);
- D01 таңбалау және сәй-кестендіру, беттің сыртқы түрі, пішіні және өлшемдік сипаттамалары;
- D02-D99 герметикалық, бұзылмайтын бақылау, материалды сәй-кестендіру;
- Дәнекерлеу жұмыстарын жүргізу бойынша аттестаттауға сілтеме;
- Дәнекерлеу аппараттарының операторын аттестаттауға сілтеме;
- Бұзылмайтын бақылау бойынша аттестаттауға сілтеме;

<sup>1</sup> Аталған талап 97/23/ЕС Директивасында қайталаңады: I қосымша 4.3 тарау үшінші параграф

## ҚР СТ EN 10217-7-2015

Z валидация.

EN 10204 бойынша «2.1 типтегі» тапсырыс талаптарына сәйкестік декларациясына қосымша түрде дайындаушы сапа кепілінің тиісті жүйесінің сертификатына (9.1 қараңыз) сілтеме жасауы мүмкін, егер мүмкін болса.

### 9.3 Қабылдау кезіндегі бақылаудың және сынаулардың қорытындылары

Құбырлар, сұрау салу немесе тапсырыс кезінде анықталғандай, 1 немесе 2 сынау санаттарына сәйкес бағалануы және сыналуды тиіс (6.1 қараңыз).

Өткізілетін бақылауды және сынауды қабылдау 13 -кестеде жинақталған.

## 10 Үлгілерді іріктеу

### 10.1 Өнімнің сыналатын бірлігі

Өнімнің сыналатын бірлігіне, дәл сондай белгілі-бір диаметрі мен қабырғаларының қалыңдығы, болат маркасы, сондай құймадан дайындалған, сондай өндірістік процестің, үздіксіз әрекет пешінде дәл сондай толық өңделген немесе мерзімдік әрекеттегі ұқсас пеште термиялық өңделген құбыр жатуы тиіс.

Өнімнің сыналатын бірлігі үшін ұзындығы ерікті мәндерден<sup>1)</sup> тұратын құбырлар саны максимум 100, жалпы ұзындығы максимум 2000 м болуы тиіс.

1) Ұзындықтың ерікті мәндері жеткізілетін құбырлардың ұзындығынан ерекшеленуі мүмкін (8.8.3 қараңыз).

### 13-кесте. Қабылдау кезіндегі бақылауды және сынауларды бағалау ақпары

Қабылдау кезіндегі бақылауды немесе сынауларды бағалау типі		Сынаулар жиілігі		Сілтеме	Сынауларға арналған стандарт
		1 санаттың сынаулары	2 санаттың сынаулары		
Міндетті сынаулар	Құймаларды талдау	Құймаға бір сынау	Құймаға бір сынау	11.1	
	Бөлме температурасында созуға сынау	Сыналатын бірлікке бірсынау	Сыналатын бірлікке екісынау	11.2.1	EN ISO 6892-1
	Жалпаюға сынау <sup>a</sup> немесе Созуға сақиналық сынау <sup>a</sup> немесе Кеңейтілуге сынау <sup>a</sup> немесе Диаметрде кеңейтілуге сынау <sup>a</sup> немесе Жікті иіліске сынау	Сыналатын бірлікке бірсынау	Әр құбыр	11.4.1 11.4.2 11.4.3 11.4.4 11.5	EN ISO 8492 EN ISO 8496 EN ISO 8493 EN ISO 8495 EN ISO 5173
	Герметикалыққа сынау	Әр құбыр		11.8	EN ISO 10893-1
	Өлшемдік бақылау			11.9	
	Көзбен шолпық зерттеу			11.10	
	Жіктің бұзылмайтын бақылауы <sup>b</sup> a) Құйынды ток b) Ультрадыбыстық сынау c) Ультрадыбыстық сынау d) Радиографиялық сынау			11.11	EN ISO 10893-2 EN ISO 10893-11 EN ISO 10893-6 EN ISO 10893-7
	Материалды сәй-кестендіру			11.12	
	Өнімді талдау (6-опция)	Құймаға бір сынау	Құймаға бір сынау	11.1	

## 13-кестенің соңы

Таңдау бойынша сынаулар	Жоғары температура кезінде созылуға сынау (11-опция)	Келісім бойынша немесеқұймаға бір сынау, және термиялық өңдеудің ұқсас шарттары	Келісім бойынша немесеқұймаға бір сынау, және термиялық өңдеудің ұқсас шарттары	11.2.2	EN ISO 6892-2
	Жікті созылуға сынау (22-опция)			11.3	EN ISO 6892-1
	Бөлме температурасында соққыға сынау (8-опция)			11.6	EN ISO 148-1
	Төмен температурада соққыға сынау (2-опция)			11.6	EN ISO 148-1
	Кристаллитаралықжемірліуін сынау (13-опция)			11.7	EN ISO 3651-2
	Құбырдың шеттерінен алыс орналасқан қабырғалардың қалыңдығын өлшеу (24-опция)	Әр құбыр	Әр құбыр	11.9	
	Жолақтар мен пластиналарды ламинарлық ақаулардың болуына ультрадыбыстық сынау (17-опция)	-		11.11	EN ISO 10893-9
Ламинарлық ақаулардың болуына ультрадыбыстық сынау(16-опция)	-		11.11	EN ISO 10893-8	
<p>a Сынау әдісі 14 -кестеге сәйкес дайындаушының қарауында болады.</p> <p>b Сынау әдісі дайындаушының қарауында болады, бірақ 16 -кестеге түсіндірмені қараңыз.</p> <p>c Үздіксіз дәнекерленген құбырлар үшін, әр өндірістік ұзындық үшін бір шеттен бастап бір сынау (максимум 18 м)</p>					

## 10.2 Сынауларға арналған үлгілерді дайындау

## 10.2.1 Өнімді талдау үшін үлгілерді таңдау және дайындау

Өнімді талдауға арналған үлгілер сынауларға арналған механикалық үлгілерден немесе EN ISO 14284 сәйкес, механикалық сынаулар жүргізілетін жердегі құбырдың қалыңдығынан іріктелеуі тиіс.

10.2.2 Механикалық қасиеттерді сынау үшін үлгілерді орналастыру, бағдарлау және дайындау

## 10.2.2.1 Жалпы

Сынауларға арналған үлгілер EN ISO 377 сәйкес құбырдың шеттерінен іріктелеуі тиіс.

## 10.2.2.2 Базалық материалды созып сынауға арналған үлгілер

Базалық материалды созып сынауға арналған үлгілер бөлме температурасында EN 6892-1 сәйкес дайындалуы тиіс.

Базалық материалды созып сынауға арналған үлгілержоғары температурада EN 6892-2 сәйкес дайындалуы тиіс.

Дайындаушының қарауы бойынша:

- сыртқы диаметрі  $D \leq 219.1$  мм болатын құбырлар үшін, сынауға арналған үлгі ретінде құбырдың тұтас кесіндісі, не болмаса құбыр осінің бағыты бойынша алынған жолақтың кесіндісі болуы тиіс;

- сыртқы диаметрі  $D > 219.1$  мм және  $\leq 508$  мм болатын құбырлар үшін, сынауларға арналған үлгі көлденең бағытта да, сондай-ақ егер мүмкін болса, құбыр осінің бойымен де таңдалуы мүмкін. Сынауға арналған үлгі ретінде не тегістелген жолақ, не болмаса дөңгелек профильдің тегістелмеген өңделген үлгісі болуы тиіс;

- сыртқы диаметрі  $D > 508$  мм болатын құбырлар үшін, сынауларға арналған үлгі құбыр осінің көлденең бағытында таңдалуы тиіс;

Жолақ кескіні және дөңгелек профильдің үлгісі жікке қарама-қарсы жақтан алынуы тиіс.

## 10.2.2.3 Жікті созып сынауға арналған үлгілер

## ҚР СТ EN 10217-7-2015

Дәнекерленген жікті созып сынауға арналған үлгілер жіктің көлденең бойынан таңдалуы тиіс, бұл ретте жік ортасында болуы тиіс. Үлгі ретінде, тегістелуі мүмкін, құбырдың толық қалыңдығымен алынатын жолақтың кескіні болуы мүмкін; ерітілген жік жойылуы мүмкін.

**22-опция:** *Сыртқы диаметрі 219,1 мм-ден асатын құбырлар үшін, жікті көлденең созуға сынау жүргізіледі.*

10.2.2.4 Жалпаюға, сақиналық созуға, кеңейтуге, диаметрде кеңейтуге сынауға арналған үлгілер

Жалпаюға, сақиналық созуға, кеңейтуге, диаметрде кеңейтуге сынауға арналған үлгілер EN ISO 8492, EN ISO 8496, EN ISO 8493 немесе EN ISO 8495 сәйкес құбырдың толық секциясынан тұрулары тиіс.

10.2.2.5 Дәнекерленген жікті иіліске сынауға арналған үлгілер

Дәнекерленген жікті иіліске сынауға арналған үлгілер сол жіктің басында немесе оның қимасында EN ISO 5173 сәйкес дайындалуы тиіс.

10.2.2.6 Соққыға сынауға арналған үлгілер

Үш стандарттық V-тәріздес үлгі EN ISO 5173 сәйкес дайындалуы тиіс. Егер бұйымның номиналды қалыңдығы, секцияны тегістемей сынау үшін стандарттық үлгіні дайындауға мүмкіндік бермесе, ені 10 мм-ден аз болатын, бірақ 5 мм-ден кем болмайтын үлгілер дайындалуы тиіс және максималды қолжетімді енді пайдаланған жөн.

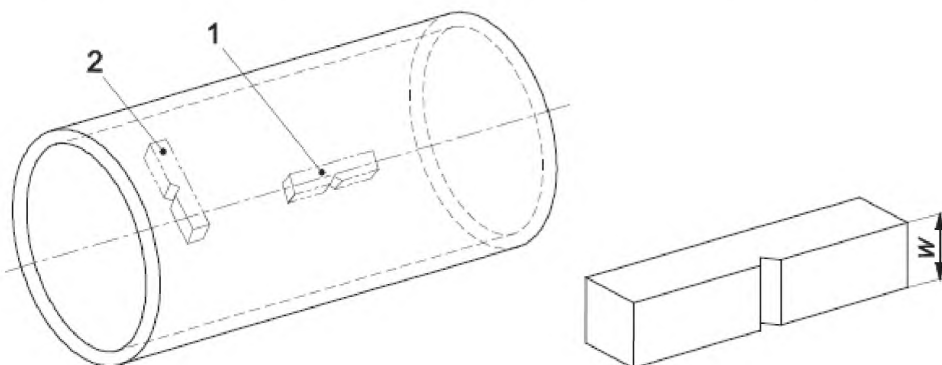
Егер ені 5 мм-ден кем болмайтын үлгілерді дайындау мүмкін болмаса, құбырлар соққыға сыналмайды.

Сынауларға арналған үлгілер құбыр осінің көлденең бойынан іріктелуі тиіс; келтірілген формула бойынша есептелінген  $D_{\min}$  сыртқы диаметрдің белгіленген мәніне қарағанда артық болатын жағдайды есепке алмағанда, бұл жағдайда үлгілер құбырдың осі бойынан іріктеледі:

$$D_{\min} = (T-5) + [756,25/(T-5)] \quad (2)$$

Үлгілердің орналасуы 8.3 қараңыз, 8-ші және 12-ші опциялар.

Сынауларға арналған үлгілер, ойықтың осьтік сызығы құбырдың бетіне перпендикулярлы болатындай етіп дайындалулары тиіс, 2 суретті қараңыз.



Мұндағы

1 – сынауға арналған бойлық үлгі;

2 сынауға арналған көлденең үлгі;

Ойықтың осьтік сызығы

құбырдың бетіне перпендикулярлы

**2-сурет. Соққыға сынауға арналған үлгінің бағдары**

10.2.2.7 Кристаллитаралық жемірілуін сынауларға арналған үлгілер  
Кристаллитаралық жемірілуін сынауларға арналған үлгілер EN ISO 3651-2 сәйкес дайындалуы тиіс.

## 11 Сынау әдістері

### 11.1 Химиялық талдау

Анықталып және сипатталып отырған элементтер 3 және 4 -кестелердің деректеріне сәйкес келулері тиіс. Талдаудың қолайлы физикалық немесе химиялық талдамалы әдісі дайындаушының қарауында болады. Даулы жағдайда әдіс CEN/TR 10261B ескеріп дайындаушы мен сатып алушы арасында келісіледі.

### 11.2 Базалық материалды созылуға сынау

#### 11.2.1 Бөлме температурасы кезінде

Сынау бөлме температурасында EN ISO 6892-1 сәйкес өткізіледі, бұл ретте мыналар анықталады:

- созылуға беріктік ( $R_m$ );
- беріктік шегінің 0,2 %-ы ( $R_{p0.2}$ ) және, егер мүмкін болса, беріктік шегінің 1,0 %-ы ( $R_{p1,0}$ );
- үзілуден кейінгі  $\sqrt{S_0}$ тең болатын, ұзындық өлшеміне ( $L_0$ ) қатысты ұзару пайызы, егер сынау үшін пропорционалды емес үлгіні алса, ұзару пайызы ұзындық өлшеміне қайта есептелінеді

$$L_0 = \sqrt{S_0} \text{ EN ISO 2566-2 келтірілген -кестелерді пайдаланып.}$$

#### 11.2.2 Жоғары температура кезінде

Сынау EN ISO 6892-2 сәйкес, сұрау салу немесе тапсырыс кезінде келісілген температурада өткізіледі (6.2 қараңыз) және беріктік шегінің 0,2 % ( $R_{p0.2}$ ) шамасы және, егер мүмкін болса, беріктік шегінің 1,0 % ( $R_{p1,0}$ ) шамасы анықталады.

### 11.3 Дәнекерленген жікті көлденең созылуға сынау

Сынау EN ISO 6892-1 сәйкес бөлме температурасында өткізіледі, беріктік шегінің 0,2 % ( $R_{p0.2}$ ) шамасы анықталады.

### 11.4 Технологиялық сынаулар

#### 11.4.1 Жалпы

Құбырдың өлшемдеріне байланысты, 14 -кестеде келтірілген сынаулардың біреуі өткізіледі.

14-кесте– Технологиялық сынаулар

Сыртқы диаметр D	Қабырғалардың қалыңдығы T, мм		
	<2	>2≤16	>16≤40
мм			
≤18	Жалпаюға сынау <sup>a,b</sup>	Жалпаюға сынау <sup>a,b</sup>	—
18<D≤150	Жалпаюға сынау <sup>a,b</sup>	Диаметрде кеңейтуге сынау <sup>b</sup>	Жалпаюға сынау <sup>a,d</sup>
>150	Созылуға сақиналық сынау <sup>c</sup>	Созылуға сақиналық сынау <sup>c,d</sup>	Созылуға сақиналық сынау <sup>c,d</sup>
<sup>a</sup> Жік не горизонтальды жағдайда (циферблатта 3) не вертикальды жағдайда (циферблатта 12). <sup>b</sup> Аталған сынау дайындаушының қарауы бойынша кейетілуге сынауға ауыстырылуы мүмкін. <sup>c</sup> Аталған сынау дайындаушының қарауы бойынша жалпаюға сынауға ауыстырылуы мүмкін. <sup>d</sup> Аталған сынау дайындаушының қарауы бойынша дәнекерленген жікті иілуге сынауға ауыстырылуы мүмкін.			

## ҚР СТ EN 10217-7-2015

### 11.4.2 Жалпауға сынау

Сынау EN ISO 8492 сәйкес өткізіледі.

Құбырдың кесіндісі, жазықтық арасындағы қашықтық  $H$  төмендегі формула бойынша анықталатын мәнге жеткенге дейін, пресс астында жалпайтылады:

$$H = \frac{1+c}{c+T/D} \cdot T \quad (3)$$

Мұндағы  $H$  - жүктеме астында өлшенген, жазықтықтар арасындағы қашықтық, мм;

$D$  – белгіленген сыртқы диаметр, мм;

$C$  –аустенит-ферритті болат үшін 0,07 шамасына және аустенитті болат үшін 0,09 шамасына тең болатын деформацияның тұрақты факторы.

Сынаудан кейін үлгі жарылулардан немесе бұзылулардан таза болуы тиіс. Алайда, жиектердегі шамалы пайда болып келе жатқан жарылулар брактауға негіз ретінде қарастырылмауы тиіс.

### 11.4.3 Созылуға сақиналық сынау

Сынау EN ISO 8496 сәйкес өткізіледі.

Құбырдың кесіндісі, үзілу болғанға дейін, перифериялық бағытта созылады.

Үзілуден кейін үлгілерде, үзілу орнын есепке алмағанда, көрінетін жарылулардың болмауы тиіс (үлкейтіп көруді пайдаланбай).

### 11.4.4 Кеңейтуге сынау

Сынау сыртқы диаметрі  $D < 150$  мм және қабырғаларының қалыңдығы  $T < 10$  мм болатын құбырлар үшін ғана өткізіледі. Сынау EN ISO 8493 сәйкес өткізіледі.

Келте құбыр, 15 -кестеде көрсетілген сыртқы диаметрдің  $D$  арту пайызына жеткенге дейін конус тәрізді құралда  $60^\circ$ -қа созылады.

Сынаудан кейін үлгі, үзілу орнын есепке алмағанда, жарылу немесе бұзылу болуы тиіс, бірақ жиектердегі шамалы пайда болып келе жатқан жарылулар брактау үшін негіз ретінде қарастырылмауы тиіс.

## 15 -кесте– Кеңейтуге сынауға қойылатын талаптар

сыртқы диаметрдің арту пайызыd/D <sup>a</sup>		
≤0,6	>0,6	>0,8
	≤0,8	
9	15	17
<sup>a</sup> d = D - 2T		

### 11.4.5 Диаметрде кеңейтуге сынау

Сынау EN ISO 8495 сәйкес өткізіледі.

Келте құбыр конус тәрізді құралда оның үзілуіне дейін созылады. Егер аустенитті болат үшін ішкі диаметрден 40%-ға кеңеюге және аустенит-феритті болат үшін 30%-ға кеңеюге қолжеткізілсе, сынау орындалды деп есептеледі.

Үзілу маңының сыртқы жағындағы бет, үзілу нүктесін есепке алмағанда, жарылулардан немесе бұзылулардан таза болуы тиіс. Алайда, жиектердегі шамалы пайда болып келе жатқан жарылулар брактау үшін негіз ретінде қарастырылмауы тиіс.

### 11.5 Дәнекерленген жікті иіліске сынау

Сынау EN ISO 5173 сәйкес, диаметрі  $3T$  болатын жақтауды пайдаланып жүргізіледі.

Сынаудан кейін үлгі жарылулардан немесе саңылаулардан таза болуы тиіс, бірақ оның жиектеріндегі шамалы ақаулар брактау үшін негіз ретінде қарастырылмауы тиіс.

**11.6 Соққыға сынау**

11.6.1 Сынау EN ISO 148-1 сәйкес, тиісті опцияда көрсетілген температурада өткізіледі (6.2 қараңыз).

11.6.2 Сынауларға арналған үш үлгі үшін орташа мән 6 немесе 7-кестелердің талаптарын қанағаттандыруы тиіс. Жеке мән белгіленгеннен төмен болуы мүмкін, бірақ оның мәнінің 70%-нан аз болмауы керек.

11.6.3 Егер сынауларға арналған үлгінің ені ( $W$ ) 10 мм-ден төмен болса, өлшенген соққы энергиясы ( $KV_p$ ) төмендегі формула бойынша соққы энергиясына ( $KV_C$ ) қайта есептелуі тиіс:

$$KV_C = \frac{10 \times KV_p}{W} \quad (4)$$

Мұндағы  $KV_C$  есептелінген соққы энергиясы, Дж;

$KV_p$  өлшенген соққы энергиясы, Дж;

$W$  сынауларға арналған үлгінің ені, мм.

Есептелінген соққы энергиясы  $KV_C$  11.6.2 келтірілген талаптарды қанағаттандыруы тиіс.

11.6.4 Егер 11.6.2 талаптары орындалмаса, дайындаушының қарауы бойынша дәл сол үлгілерден үш үлгіде қосымша сынау жүргізіледі. Сынауды қанағаттандырылдық деп есептеу үшін, оны қайталағаннан кейін, бір уақытта келесі шарттар орындалуы тиіс:

- алты сынаудың орташа мәні белгіленген минималды орташа мәннен артық немесе оған тең болуы тиіс;

- алты жеке мәндердің ішінде екеуден артық емесі белгіленген минималды орташа мәннен төмен болуы мүмкін;

- алты жеке мәндердің ішінде біреуден артық емесі белгіленген минималды орташа мәнің 70%-ына қарағанда төмен болуы мүмкін;

11.6.5 Сынауларға арналған үлгінің мм-мен алынған өлшемдері, өлшенген соққы энергиясының мәні және табылған орташа мән келтірілуі тиіс.

**11.7 Кристаллитаралық жемірілуін сынау**

Кристаллитаралық жемірілуін сынау EN ISO 3651-2 сәйкес, белгіленген әдіс бойынша өткізіледі (А немесе В немесе С).

**11.8 Герметикалыққа сынау****11.8.1 Гидростатикалық сынау**

Гидростатикалық сынау 70 бар<sup>2)</sup> қысымда немесе төменде келтірілген теңдеу бойынша есептелінген қысым кезінде өткізіледі:

$$P = 20 \frac{S \times T}{D} \quad (5)$$

Мұндағы  $P$  – сынау кезіндегі қысым, бар;

$D$  – белгіленген сыртқы диаметр, мм;

$T$  – белгіленген қабырғалар қалыңдығы, мм;

$S$  – болаттың аталған маркасы үшін көрсетілген минималды беріктік шегінен 70%-ға сәйкес келетін кернеу, МПа (6 және 7 -кестелерін қараңыз).

Сынау қысымы сыртқы диаметрі  $D \leq 457$  мм болатын құбырлар үшін кем дегенде 5 с және сыртқы диаметрі  $D > 457$  мм болатын құбырлар үшін кемінде 10 с ұсталады.

Құбыр, сынауды көзге көрінетін ағып кетусіз немесе деформациясыз көтеруі тиіс.



## ҚР СТ EN 10217-7-2015

Ескерту – осы герметикалық гидростатикалық сынау беріктікке сынау болып саналмайды.

**23-опция:** 11.8.1 тармақшасында көрсетілгеннен өзгешеленетін және белгіленген минималды беріктік шегінен ( $R_{p0.2}$ ) 90%-дан төмен болатын кернеуге сәйкес келетін сынау қысымы (6 және 7 -кестелерін қараңыз) болатын қарастырылып отырған маркасы үшін, белгіленуі тиіс.

2) 1 бар = 100 кПа

11.8.2 Құйынды токпен сынау  
Сынау EN ISO 10893-1 сәйкес жүргізіледі.

### 11.9 Өлшемдердің сәйкестігін бағалау

Белгіленген өлшемдер, түзу сызықтылықты қоса алғанда, тексерілуі тиіс.

Сыртқы диаметр құбырдың шетінде өлшенуі тиіс.  $D > 168,3$  мм болатын құбырлар үшін диаметр шеңбер бойынша сыммен өлшенуі мүмкін.

Егер 24-опция таңдалмаса, қабырғалар қалыңдығы құбырдың екі шетінен өлшенеді.

**24-опция:** Қабырғалар қалыңдығы белгіленген рәсімге сәйкес құбырлардың шеттерінен алыс жерде өлшенеді.

### 11.10 Көзбен шолып тексеріп-қарау

Құбырлар 8.5.1 талаптарына сәйкестікке көзбен шолу арқылы қаралуы тиіс.

### 11.11 Бұзылмайтын сынау

11.11.1 Құбырдың дәнекерленген жігі бүкіл ұзындығы бойынша 16-кестеде келтірілген әдіске және қабылдау деңгейіне сәйкес сыналуы тиіс.

## 16 –кесте. Дәнекерленген жіктің бұзылмайтын бақылауы үшін сынау әдісі және қабылдау деңгейі

Сынау әдісі <sup>a</sup>	Мыналар үшін қабылдау деңгейі	
	1 сынау санатсы	2 сынау санатсы
EN ISO 10893-2b	E1 немесе E2	E1H немесе E2
EN ISO 10893-10	U3, суб-санат C	U2, суб-санат C
EN ISO 10893-11c	U3	U2
EN ISO 10893-6 <sup>d</sup>	Бейнелеу класы A	
EN ISO 10893-7 <sup>e</sup>	Бейнелеу класы A	Бейнелеу класы A

<sup>a</sup> Егер 25-опция таңдалмаса, сынау әдісі дайындаушының қарауында болады.  
**25-опция:** Бұзылмайтын сынау әдісін сатып алушы анықтайды  
<sup>b</sup> Қабырғаларының қалыңдығы 6 мм-ден аспайтын құбырлар үшін ғана.  
<sup>c</sup> Доғалық дәнекерлеумен алынған құбырлар үшін.  
<sup>d</sup> **26-опция:** EN ISO 10893-6 бойынша бейнелеу сапасының класы B, дәнекерленген жікті радиографиялық сынау кезінде қолданылады.  
<sup>e</sup> **29-опция:** EN ISO 10893-7 бойынша бейнелеу сапасының класы B, дәнекерленген жікті цифрлық радиографиялық сынау кезінде қолданылады.

Құбырдың шеттеріндегі дәнекерленген жік автоматты түрде зерттелмейді және 1 және U2 сынау санатлары үшін U3 қабылдау деңгейі, C суб-санатсы бойынша, 2 сынау санаты үшін C суб-санаты бойынша EN 10246-7 сәйкес қолмен реттелетін немесе жартылай автоматты ультрадыбыстық сыналуы тиіс немесе кесілуі қажет.

11.11.2 Егер 16-опция таңдалса (8.5.2.3 қараңыз), 2 сынау санатының құбырлары EN 10246-17 сәйкес құбырдың шеттерінде ламинарлық ақаулардың болуына ультрадыбыстық сыналуы қажет.

11.11.3 Егер 17-опция таңдалса (8.5.2.3 қараңыз), 2 сынау санатының құбырларын дайындау үшін пайдаланылатын жолақтардың/тілімшелердің жиектері, U2 қабылдау деңгейі бойынша EN 10246-16 сәйкес ламинарлық ақаулардың болуына ультрадыбыстық сыналуы тиіс.

### 11.12 Материалды сәйкестендіру

Әр құбыр болаттың дұрыс маркасы пайдаланылуы үшін қолайлы әдіспен тексерілуі қажет.

### 11.13 Қайталама сынаулар, сұрыптау және өңдеу

EN 10021 қараңыз.

## 12 Таңбалау

### 12.1 Қоса берілген таңбалау

Құбырдың өлшеміне байланысты, келесі таңбалау, құбырлары бар бумаға немесе жәшікке жабыстырылатын заттаңбаларда пайдаланылуы тиіс, не болмаса әр құбыр ең болмаса бір шетінде өшпейтін түрде белгіленуі қажет.

Таңбалауда келесі ақпарат қамтылуы тиіс:

-дайындаушының атауы немесе сауда белгісі;

-құбырлардың өлшемі;

-осыстандарттың нөмірі және болаттың атауы (немесе нөмірі) (5.2 қараңыз);

-құйманың нөмірі немесе кодтық нөмірі;

-санат, егер пайдаланылатын болса (7.2.1 және 7.2.3 қараңыз);

-сәйкестікті бағалау өкілінің белгісі;

-жеткізілім немесе өнім бірлігінің тиісті құжатпен арақатынасын белгілеуге мүмкіндік беретін сәй-кестендіру нөмірі (мысалы тармақ немесе тапсырыс нөмірі).

Дайындаушының карауында:

-жеткізілім шарттарын белгілейтін символ (2-кестені қараңыз).

**Таңбалау мысалы**- X - 168,3 X 4,5 –СТ РК EN 10217-7 - X5CrNi18-10 - TC1 -W1 -Y-Z<sub>1</sub> –Z<sub>2</sub>

мұнда: X – дайындаушының белгісі;

TC1 - 1 сынау санатының белгілеуі;

W1 - жеткізілім шарттарының белгілеуі;

Y - құйма нөмірі немесе кодтық нөмір;

Z<sub>1</sub> - сәйкестікті бағалау өкілінің белгісі;

Z<sub>2</sub>–сәйкестендіру нөмірі.

### 12.2 Қосымша таңбалау

**27-опция:** *Сұрау салу немесе тапсырыс кезінде келісілген қосымша таңбалау қолданылады.*

## 13 Айналым және буып-түю

Құбырлар, олармен түйіспеуі тиіс көміртекті болат ленталардан қорғалуы қажет.

**28-опция:** *Сұрау салу немесе тапсырыс кезінде анықталған арнайы қорғау қолданылады.*

**ZA қосымшасы  
(ақпараттық)**

**EN 10217-7:2014 Еуропалық Стандартты мен 97/23/ЕОЕО Директивасының маңызды талаптарының арасындағы арақатынас**

EN 10217-7:2014 арнайы талаптар үшін техникалық шешімдерді қамтамасыз ету арқылы қысыммен жұмыс істейтін жабдықтар үшін 97/23/ЕО Директивасының негізгі қауіпсіздік талаптарын қолдау мақсатында Еуропалық Комиссияның және Еуропалық Еркін Сауда Қауымдастығының СЕН-ге берген тапсырмасы бойынша дайындалды.

Осы Стандарт Еуропалық Қоғамдастықтың Ресми Журналында Директивамен байланысып дәйексез етіледі және кем дегенде бір мүше – мемлекет үшін ұлттық стандарт ретінде қолданылады, ZA.1 -кестесінде көрсетілген осы стандарттың тармақтарымен келісу, осы стандарттың қолданылу шегінде Директиваның маңызды талаптарына және Еуропалық Еркін Сауда Қауымдастығының нормаларына сәйкестік презумпциясын ұсынады.

**ZA.1-кестесі—Еуропалық Стандарт пен 97/23/ЕО Директивасының арасындағы сәйкестік**

Осы EN тармақтары/тармақшалары	Қысыммен жұмыс істейтін жабдық 97/23/ЕО Директивасы І-ші қосымшасы	Мазмұны
7.2.3	3.1.2	Дәнекерлеу
7.2.1	3.1.3	Бұзылмайтын сынаулар
8.3	4.1a	Тиісті материалдардың қасиеттері
8.2 және 8.3.2, 3-кесте, 4 –кесте және 8 -кесте	4.1c	Тозу
7.2 және 8.5	4.1d	Технологиялық процесс үшін жарамдылық
9 және 10	4.3	Құжаттама

**Ескертпе: Басқа талаптар және ЕО-ың өзге Директивалары осы Еуропалық Стандарттың қолданыс саласына түсетін өнімге, сондай-ақ қолданылуы мүмкін.**

**В.А қосымшасы**  
(ақпараттық)

**В. 1 –кестесі. Стандарттардың сілтемелік халықаралық, өңірлік стандарттарға, шетел мемлекеттерінің стандарттарына сәйкестігі туралы мәліметтер**

Халықаралық, өңірлік стандарттардың, шетел мемлекетінің стандартының белгілеуі және атауы	Сәйкестік дәрежесі	Ұлттық стандарттың, мемлекетаралық стандарттың белгілеуі және атауы
EN 10020 Болат сұрыптарының анықтамасы мен жіктеуі	IDT	ҚР СТ EN 10020-2012 – Болат. Болат маркаларының анықтамасы және жіктеуі.
EN 10021 Болаттан дайындалған бұйымдар. Жеткізілімнің жалпы техникалық шарттары.	IDT	ҚР СТ EN 10021-201_ Болат және болаттан дайындалған бұйымдар. Жеткізілімнің жалпы техникалық шарттары*
EN 10027-1 Болатқа арналған белгілеулер жүйесі. 1-бөлім: Болаттың атаулары, негізгі символдар.	IDT	ҚР СТ EN 10027-1-2012 Болаттарға арналған белгілеулер жүйесі. 1-бөлім. Болаттардың атауы.
EN 10027-2 Болаттарға арналған белгілеулер жүйесі. 2-бөлім: сандық жүйе.	IDT	ҚР СТ EN 10027-2-2012 Болаттарға арналған белгілеулер жүйесі. 2-бөлім. Нөмірлеу жүйесі.
EN 10028-7:2007 Қысыммен жұмыс істеуге арналған болаттан дайындалған жалпақ бұйымдар. 7 - бөлім: Тот баспайтын болаттар.	IDT	ГОСТ EN 10028-7-2007 Қысыммен жұмыс істеуге арналған болат жалпақ бұйымдар. 7-бөлім: Тот баспайтын болаттар
EN 10052 Темірден дайындалған бұйымдарға арналған термиялық өңдеу бойынша терминдер сөздігі.	IDT	ҚР СТ EN 10052-2013 ҚАРАМЕТАЛДАРДАН ДАЙЫНДАЛҒАН ӨНІМДІ ТЕРМИЯЛЫҚ ӨҢДЕУ Терминдер мен анықтамалар
EN 10088-1 Тот баспайтын болаттар. 1 бөлім: Тот баспайтын болаттар тізбесі.	IDT	ҚР СТ СТБ EN 10088-1-2011 Тот баспайтын болаттар. 1-бөлім: Тот баспайтын болаттар тізбесі
EN 10168:2004 Болаттан дайындалған бұйымдар. Қабылдау кезіндегі бақылау актілері. Ақпарат тізбесі және сипаттамасы.	IDT	ҚР СТ EN 10168-2012 Болаттан дайындалған бұйымдар. Қабылдау кезіндегі бақылау актілері. Ақпарат тізбесі және сипаттамасы
EN 10204:2004 Металл өнімдері. Инспекциялық құжаттар типтері.	IDT	ҚР СТ EN 10204-2012 Металл өнімдері. Қабылдау кезіндегі бақылау құжаттарының типтері

Халықаралық, өңірлік стандарттардың, шетел мемлекетінің стандартының белгілеуі және атауы	Сәйкестік дәрежесі	Ұлттық стандарттың, мемлекетаралық стандарттың белгілеуі және атауы
EN ISO 148-1:2010 Металл материалдар. Шарпи бойынша маятникті көперде соққыға сынау. 1 бөлім. Сынау әдісі.	MOD	ҚР СТ 1765-2008 «Болат. Шарпи бойынша соққылық беріктікке сынау (U-тәріздес кертiгі барүлгiлер)»
EN ISO 377:2013 Болат және болаттан дайындалған өнім. Механикалық сынаулар кезінде сынауларға арналған үлгілерді орналастыру (ISO 377:2013).	IDT	ҚР СТ ИСО 377-2011 «Болат және болат бұйымдар. Механикалық сынауларға арналған фрагменттер мен үлгілердің орналасуы және оларды дайындау»
EN ISO 2566-2 Болат. Созу шамаларын түрлендіру. 2 бөлім: Аустенитті болаттар (ISO 2566-2).	IDT	ҚР СТ ИСО 2566-2-2012 Болат. Салыстырмалы ұзарту шамаларын аудару -кестесі. 2-бөлім. Аустенитті болат
EN ISO 3651-2:1998Тот баспайтын болаттардың кристаллитаралық коррозиясының кедергісін анықтау. 2 бөлім: Ферритті, аустенитті және феррит-аустенитті (дуплексті) тот баспайтын болаттар. Күкірт қышқылы бар ортада коррозиялық сынаулар (ISO 3651-2:1998).	IDT	ҚР СТ ИСО 3651-2-2012 Тот баспайтын болаттар. Тот баспайтын болаттардың кристаллитаралық коррозиясының беріктігін анықтау. 2-бөлім: Ферритті, аустенитті және феррит-аустенитті (дуплекс) тот баспайтын болаттар. Күкірт қышқылы бар ортада коррозиялық сынаулар
EN ISO 6892-1:2009 Металл материалдар. Созылуға сынаулар. 1 бөлім. Бөлме температурасында сынау. (ISO 6892-1:2009).	IDT	ҚР СТ ИСО 6892-1-2010 «Металл материалдар. Созылуға сынаулар. 1-бөлім. Бөлме температурасында сынау»
EN ISO 9712:2012 Бұзылмайтын бақылау. Персоналдың біліктілігі және оны аттестаттау (ISO 9712:2012).	IDT	ҚР СТ ИСО 9712-2008 «Бұзылмайтын бақылау. Персоналдың біліктілігі және оны аттестаттау»
EN ISO 14284:2002 Шойын, болат және қорытпалар. Химиялық құрамды анықтау үшін сынамаларды іріктеу әдісі (ISO 14284:2006).	IDT	ҚР СТ ИСО 14284-2011 «Шойын және болат. Химиялық құрамды анықтау үшін үлгілерді іріктеу және дайындау»
ISO 11484:2009 Болат бұйымдар. Жұмыс берушінің персонал үшін бұзылмайтын бақылау бойынша біліктілік жүйесі	IDT	ҚР СТ ИСО 11484-2011 Болат бұйымдар. Жұмыс берушінің персонал үшін бұзылмайтын бақылау бойынша біліктілік жүйесі*
97/23/ЕО Директивасы Қысыммен жұмыс істейтін жабдық - Pressure equipment directive (PED)	NEQ	«Қысыммен жұмыс істейтін жабдықтың қауіпсіздігіне қойылатын талаптар» TP
*Жариялануы тиіс		

---

**ӘОЖ 77.140.75**

**МСЖ 75.180**

**Түйін сөздер:** қысыммен жұмыс істеуге арналған дәнекерленген болат құбырлар, тот баспайтын болаттан дайындалған құбырлар, құбырларға арналған жеткізілімнің техникалық шарттары

---





**НАЦИОНАЛЬНЫЙ СТАНДАРТ РЕСПУБЛИКИ КАЗАХСТАН**

---

**Трубы стальные сварные для работы под давлением  
Технические условия поставки**

**Часть 7  
ТРУБЫ ИЗ НЕРЖАВЕЮЩЕЙ СТАЛИ**

**СТ РК EN 10217-7-2015**

*(EN 10217 – 7 - 2014 Welded steel tubes for pressure purposes - Technical delivery conditions -  
Part 7: Stainless steel tubes, IDT)*

**Настоящий национальный стандарт является идентичным воспроизведением  
европейского стандарта EN 10217-7:2014 и принят с разрешения CEN, по адресу: пр.  
Марникс 17, В-1000 Брюссель**

**Издание официальное**

**Комитет технического регулирования и метрологии  
Министерства по инвестициям и развитию Республики Казахстан  
(Госстандарт)**

**Астана**



## Предисловие

**1 ПОДГОТОВЛЕН И ВНЕСЕН** Акционерным обществом «Информационно-аналитический центр нефти и газа».

**2 УТВЕРЖДЕН И ВВЕДЕН В ДЕЙСТВИЕ** Приказом Председателя Комитета технического регулирования и метрологии Министерства по инвестициям и развитию Республики Казахстан № 234-од от 24 ноября 2015 года.

**3 Настоящий стандарт идентичен европейскому стандарту EN 10217-7-2014 *Welded steel tubes for pressure purposes - Technical delivery conditions - Part 7: Stainless steel tubes*** (Трубы стальные сварные для работы под давлением. Технические условия поставки. Часть 7. Трубы из нержавеющей стали).

Настоящий стандарт реализует существенные требования безопасности Директив(ы) ЕС, приведенные в Приложении ZA.

Европейский стандарт подготовлен техническим комитетом ECISS/TC 110 Трубы стальные, фитинги стальные и чугунные.

Перевод с английского языка (en).

Официальные экземпляры европейских стандартов, на основе которых подготовлен настоящий стандарт, и на которые даны ссылки, имеются в Едином государственном фонде нормативных технических документов.

Отдельные фразы, термины, приведенные в официальной версии европейского стандарта, изменены или заменены словами синонимами в целях соблюдения норм государственного и русского языков и принятой терминологии, а также в связи с особенностями построения государственной системы технического регулирования.

Сведения о соответствии стандартов (межгосударственных) ссылочным международным стандартам, приведены в дополнительном Приложении В.А.

Степень соответствия – идентичная (IDT).

### **4 СРОК ПЕРВОЙ ПРОВЕРКИ ПЕРИОДИЧНОСТЬ ПРОВЕРКИ**

**2020 год  
5 лет**

### **5 ВВЕДЕН ВПЕРВЫЕ**

*Информация об изменениях к настоящему стандарту публикуется в ежегодно издаваемом информационном указателе «Нормативные документы по стандартизации», а текст изменений и поправок – в ежемесячно издаваемых информационных указателях «Национальные стандарты». В случае пересмотра (замены) или отмены настоящего стандарта соответствующее уведомление будет опубликовано в ежемесячно издаваемом информационном указателе «Национальные стандарты»*

Настоящий стандарт не может быть полностью или частично воспроизведен, тиражирован и распространен в качестве официального издания без разрешения Комитета технического регулирования и метрологии Министерства по инвестициям и развитию Республики Казахстан

## Содержание

1 Область определения .....	1
2 Нормативные ссылки .....	1
3 Термины и определения .....	3
4 Обозначения .....	4
5 Классификация и обозначение .....	4
6 Информация, предоставляемая покупателю .....	4
7 Процесс производства .....	5
8 Требования .....	8
9 Оценка соответствия .....	21
10 Отбор образцов .....	22
11 Методы испытаний .....	25
12 Маркировка .....	29
13 Обращение и упаковка .....	30
Приложение ZA( <i>информационное</i> ) Соотношение между Европейским Стандартом и Главными требованиями Директивы ЕС 97/23/ЕС .....	31
Приложение В.А( <i>информационное</i> ) Сведения о соответствии стандартов ссылочным международным, региональным стандартам, стандартам иностранных государств .....	32



**Трубы стальные сварные для работы под давлением  
Технические условия поставки****Часть 7  
ТРУБЫ ИЗ НЕРЖАВЕЮЩЕЙ СТАЛИ**

Дата введения 2017-01-01

**1 Область применения**

Настоящий стандарт устанавливает технические условия поставки для сварных труб с круглым поперечным сечением в двух видах испытаний, изготовленных из аустенитной или аустенитно-ферритной нержавеющей стали, предназначенных для работы под давлением и устойчивыми к коррозии при комнатной, повышенной и пониженной температурах.

**2 Нормативные ссылки**

Для применения настоящего стандарта необходимы следующие ссылочные нормативные документы. Для датированных ссылок применяют только указанное издание ссылочного нормативного документа, для недатированных ссылок применяют последнее издание ссылочного документа (включая все его изменения).

EN 10020:2000 Definition and classification of grades of steel (Определение и классификация сортов стали).

EN 10021:2006 General technical delivery conditions for steel products (Изделия из стали. Общие технические условия поставки).

EN 10027-1:2005 Designation systems for steels - Part 1: Steel names (Система обозначений для сталей. Часть 1: Наименования стали, основные символы).

EN 10027-2:2015 Designation systems for steels - Part 2: Numerical system (Система обозначений для сталей. Часть 2: Числовая система).

EN 10028-7:2007 Flat products made of steels for pressure purposes - Part 7: Stainless steels (Плоские изделия из стали для работы под давлением. Часть 7: Нержавеющие стали).

EN 10052:2004 Vocabulary of heat treatment terms for ferrous products (Словарь терминов по термообработке для изделий из железа).

EN 10088-1:2014 Stainless steels - Part 1: List of stainless steels (Нержавеющие стали. Часть 1: Перечень нержавеющей сталей).

EN 10168:2004 Steel products - Inspection documents - List of information and description (Изделия из стали. Изделия из стали. Акты приемочного контроля. Перечень информации и описание).

EN 10204:2004 Metallic products - Types of inspection documents (Металлические продукты. Типы инспекционных документов).

EN 10266:2003 Steel tubes, fittings and structural hollow sections - Symbols and definitions of terms for use in product standards (Трубы, фитинги и конструкционные полые профили стальные. Условные обозначения и определения терминов, используемых в стандартах на продукцию).

CEN/TR 10261:2008 Iron and steel - European standards for the determination of chemical composition (Железо и сталь. Определение химического состава. Европейские стандарты).

## **СТ РК EN 10217-7-2015**

EN ISO 148-1:2010 Metallic materials - Charpy pendulum impact test - Part 1: Test method (Материалы металлические. Испытание на удар по Шарпи на маятниковом копре. Часть 1. Метод испытания).

EN ISO 377:2013 Steel and steel products - Location and preparation of samples and test pieces for mechanical testing (Сталь и продукция из стали. Размещение образцов для испытаний при механических испытаниях). (ISO 377:2013).

EN ISO 1127:1996 Stainless steel tubes - Dimensions, tolerances and conventional masses per unit length (Трубы из нержавеющей стали. Размеры. Допуски и условная масса на единицу длины (погонная масса)) (ISO 1127).

EN ISO 2566-2:1999 Steel - Conversion of elongation values - Part 2: Austenitic steels (Сталь. Преобразование величин растяжения. Часть 2: Аустенитные стали) (ISO 2566-2).

EN ISO 3651-2:1998 Determination of resistance to intergranular corrosion of stainless steels - Part 2: Ferritic, austenitic and ferritic-austenitic (duplex) stainless steels - Corrosion test in media containing sulfuric acid (Определение сопротивления межкристаллитной коррозии нержавеющей сталей. Часть 2: Ферритные, аустенитные и ферритно-аустенитные (дулексные) нержавеющие стали. Коррозионные испытания в среде, содержащей серную кислоту) (ISO 3651-2:1998).

EN ISO 5173:2010 Destructive tests on welds in metallic materials - Bend tests (Разрушающие испытания на сварных швах в металлических материалах. Испытания на загиб) (ISO 5173:2009).

EN ISO 6892-1:2009 Metallic materials - Tensile testing - Part 1: Method of test at room temperature (Материалы металлические. Испытания на растяжение. Часть 1. Испытание при комнатной температуре). (ISO 6892-1:2009).

EN ISO 6892-2:2011 Metallic materials - Tensile testing - Part 2: Method of test at elevated temperature (Материалы металлические. Испытания на растяжение. Часть 2. Метод испытания при повышенной температуре). (ISO 6892-2:2011)

EN ISO 8492:2013 Metallic materials - Tube - Flattening test (Материалы металлические. Трубы. Испытание на сплющивание). (ISO 8492:2013).

EN ISO 8493:2004 Metallic materials - Tube - Drift-expanding test (Материалы металлические. Трубы. Испытание на раздачу сварной трубы). (ISO 8493:1998).

EN ISO 8495:2013 Metallic materials - Tube - Ring-expanding test (Материалы металлические. Трубы. Испытание на развальцовку кольца). (ISO 8495:2013).

EN ISO 8496:2013 Metallic materials - Tube - Ring tensile test (Материалы металлические. Труба. Испытание на растяжение кольца). (ISO 8496:2013).

EN ISO 9712:2012 Non-destructive testing - Qualification and certification of NDT personnel (Неразрушающий контроль. Квалификация и аттестация персонала) (ISO 9712:2012).

EN ISO 10893-1:2011 Non-destructive testing of steel tubes - Part 1: Automated electromagnetic testing of seamless and welded (except submerged arc-welded) steel tubes for the verification of hydraulic leaktightness (Неразрушающий контроль стальных труб. Часть 1. Автоматический электромагнитный контроль стальных бесшовных и сварных труб (кроме труб, полученных дуговой сваркой под флюсом) для верификации герметичности) (ISO 10893-1).

EN ISO 10893-2:2011 Non-destructive testing of steel tubes - Part 2: Automated eddy current testing of seamless and welded (except submerged arc-welded) steel tubes for the detection of imperfections (Неразрушающий контроль стальных труб. Часть 2. Автоматический метод вихретокового контроля стальных бесшовных и сварных труб (кроме труб, полученных дуговой сваркой под флюсом) для обнаружения дефектов) (ISO 10893-2).

EN ISO 10893-6:2011 Non-destructive testing of steel tubes - Part 6: Radiographic testing of the weld seam of welded steel tubes for the detection of imperfections (Неразрушающий контроль стальных труб. Часть 6. Радиографический контроль шва сварных стальных труб для обнаружения дефектов) (ISO 10893-6).

EN ISO 10893-7:2011 Non-destructive testing of steel tubes - Part 7: Digital radiographic testing of the weld seam of welded steel tubes for the detection of imperfections (Неразрушающий контроль стальных труб. Часть 7. Цифровой радиографический контроль шва сварных стальных труб для обнаружения дефектов) (ISO 10893-7).

EN ISO 10893-8:2011 Non-destructive testing of steel tubes - Part 8: Automated ultrasonic testing of seamless and welded steel tubes for the detection of laminar imperfections (Неразрушающий контроль стальных труб. Часть 8. Автоматический ультразвуковой контроль бесшовных и сварных стальных труб для обнаружения дефектов расслоения) (ISO 10893-8).

EN ISO 10893-9:2011 Non-destructive testing of steel tubes - Part 9: Automated ultrasonic testing for the detection of laminar imperfections in strip/plate used for the manufacture of welded steel tubes (Неразрушающий контроль стальных труб. Часть 9. Автоматический ультразвуковой контроль для обнаружения дефектов расслоения в полосовом/листовом металле, используемом для изготовления сварных стальных труб) (ISO 10893-9).

EN ISO 10893-10:2011 Non-destructive testing of steel tubes - Part 10: Automated full peripheral ultrasonic testing of seamless and welded (except submerged arc-welded) steel tubes for the detection of longitudinal and/or transverse imperfections (Неразрушающий контроль стальных труб. Часть 10. Автоматический ультразвуковой контроль по всей окружности бесшовных и сварных стальных труб (кроме труб, полученных дуговой сваркой под флюсом) для обнаружения продольных и/или поперечных дефектов) (ISO 10893-10).

EN ISO 10893-11:2011 Non-destructive testing of steel tubes - Part 11: Automated ultrasonic testing of the weld seam of welded steel tubes for the detection of longitudinal and/or transverse imperfections (Неразрушающий контроль стальных труб. Часть 11. Автоматический ультразвуковой контроль шва сварных стальных труб для обнаружения продольных и/или поперечных дефектов) (ISO 10893-11).

EN ISO 14284:2002 Steel and iron - Sampling and preparation of samples for the determination of chemical composition (Чугун, сталь и сплавы. Метод отбора проб для определения химического состава) (ISO 14284:2006).

ISO 11484:2009 Steel products — Employer's qualification system for non-destructive testing (NDT) personnel (Изделия стальные. Система квалификация работодателя для персонала по неразрушающему контролю).

ISO 857-1:1998 Welding and allied processes — Vocabulary — Part 1: Metal welding processes (Сварка и родственные процессы. Словарь. Часть 1: Процессы сварки металлов).

### 3 Термины и определения

В настоящем стандарте применяются термины и определения по EN 10020, EN 10021, EN 10052, EN 10266, а также следующие термины с соответствующими определениями:

3.1 **Вид испытаний** (Test category): Классифицирование, указывающее на степень и уровень оценки соответствия и испытаний.

3.2 **Работодатель** (Employer): Организация, для которой субъект работает на регулярной основе.

Примечание - работодателем может быть как производитель труб, так и поставщик, а также третья сторона, проводящая неразрушающие испытания.

## **4 Обозначения**

В настоящем стандарте применяются обозначения по EN 10266, а также следующее обозначение:

ТС вид испытаний.

Примечание - см. таблицу 2 для обозначений и условий поставки.

## **5 Классификация и обозначение**

### **5.1 Классификация**

Согласно системе классификации по EN 10020, сорта стали подразделяются на:

- аустенитные стали (коррозионно-стойкие);
- аустенитно-ферритные стали.

### **5.2 Обозначение**

Для труб, описываемых в настоящем стандарте обозначение стали состоит из:

- номера настоящего стандарта; плюс: либо
- названия стали согласно EN 10027-1;
- номера стали, приписанного согласно EN 10027-2.

## **6 Информация, предоставляемая заказчиком**

### **6.1 Обязательная информация**

Следующая информация должна быть предоставлена покупателю при запросе или заказе:

- a) количество (масса, общая длина или число);
- b) наименование "труба";
- c) размеры (внешний диаметр D и толщина стенок T) (см. 8.8.1);
- d) обозначение сорта стали согласно настоящему стандарту (см. 5.2);
- e) вид испытаний (см. 9.3).

### **6.2 Опции**

Количество опций определено в настоящем стандарте и перечислено ниже. Если покупатель не требует выполнения любой из опций на момент запроса или заказа, трубы поставляются в соответствии с базовой спецификацией (см. 6.1).

- 1) Информация о процессе производства стали (см. 7.1);
- 2) Процесс изготовления труб и/или режим (см. 7.2.1);
- 3) Переплавленный внутренний шов (см. таблицу 1);
- 4) Внутренний шов изготовлен накаткой или переплавкой (см. таблицу 1);
- 5) Условия поставки (см. 7.2.3);
- 6) Анализ продукции (см. 8.2.2);
- 7) Дополнительные механические испытания образцов, подвергнутых различной или дополнительной термообработке (см. 8.3.1);
- 8) Проверка энергии удара при комнатной температуре (см. 8.3.1);
- 9) Установленные механические свойства при комнатной температуре для труб из аустенитной стали с толщиной стенок более 60 мм (см. таблицу 6, сноску а);
- 10) Установленный предел прочности при повышенной температуре для труб из аустенитной стали с толщиной стенок более 60 мм (см. таблицу 8, сноску а);

- 11) Проверка предела прочности  $R_{p0,2}$  или  $R_{p1,0}$  при повышенной температуре (см. 8.3.2);
- 12) Проверка энергии удара при пониженной температуре (см. 8.3.3);
- 13) Испытание на межкристаллитную коррозию (см. 8.4);
- 14) Восстановление сварного шва (см. 8.5.1.5);
- 15) Выбор метода испытания на герметичность (см. 8.5.2.2);
- 16) Неразрушающее испытание концов труб на наличие ламинарных дефектов (см. 8.5.2.3);
- 17) Неразрушающее испытание краев полос и пластин на наличие ламинарных дефектов (см. 8.5.2.3);
- 18) Специальная подготовка концов (см. 8.7);
- 19) Точные длины (см. 8.8.3);
- 20) Класс допуска D 4 для  $D < 168,3$  мм (см. таблицу 10);
- 21) Протокол испытания «типа 2.2» отличный от стандартного (см. 9.2.1);
- 22) Испытание на поперечный разрыв шва (см. 10.2.2.3);
- 23) Испытание давлением на гидростатическую герметичность (см. 11.8.1);
- 24) Измерение толщины стенок вдали от концов (см. 11.9);
- 25) Выбор неразрушающего метода испытания для оценки соответствия сварного шва (см. таблицу 16);
- 26) Класс качества изображения В по EN ISO 10893-6 для радиографического исследования сварного шва (см. таблицу 16);
- 27) Дополнительное обозначение (см. 12.2);
- 28) Специальная защита (см. 13);
- 29) Класс качества изображения В по EN ISO 10893-7 для цифрового радиографического исследования сварного шва (см. таблицу 16);

### 6.3 Примеры заказа

#### 6.3.1 Пример 1

2000 м сварной трубы W1 (см. таблицу 2) с внешним диаметром 168,3 мм, толщиной стенок 4,5 мм, классами допуска D 3 и T 3, в соответствии с настоящим стандартом, изготовленной из стали марки X2CrNi19-11 вид испытаний 1, согласно декларации соответствия требованиям заказа «типа 2.1» по EN 10204:

*Пример* - 2000 м - Труба - 168,3 X 4,5 - EN 10217-7- X2CrNi19-11 - TC 1 - Опция 5: W1

#### 6.3.2 Пример 2

300 м обработанной начисто сварной трубы WCA (см. таблицу 2) с внешним диаметром 42,4 мм, толщиной стенок 2,6 мм, классами допуска D 3 и T 3, в соответствии с настоящим стандартом, изготовленной из стали марки 1.4301, вид испытаний 2, с испытанием на межкристаллитную коррозию (EN ISO 3651-2, метод A), проверка предела прочности при 300° C, неразрушающее испытание краев полос на наличие ламинарных дефектов, согласно протоколу испытания «типа 2.2» изготовителя по EN 10204:

*Пример* - 300 м - Труба - 42,4 X 2,6 - EN 10217-7 - 1.4301 - TC 2 - Опция 5: WCA - Опция 11: 300° C - Опция 13: A - Опция 17 - Опция 21: 3.2 (выпуск изготовителя)

## 7 Процесс производства

### 7.1 Производство стали

Производство стали - на усмотрение изготовителя, см. также Опцию 1.



## СТ РК EN 10217-7-2015

*Опция 1: Покупатель может быть информирован об использованном методе производства стали. Указание о процессе производства может содержаться в документах оценки соответствия.*

### 7.2 Производство труб и условия поставки

7.2.1 Трубы могут изготавливаться из горячего или холодного проката, листов или полос в соответствии с EN 10028-7. Они должны быть сварены вдоль с помощью дуговой или лазерной сварки путем расплавления прилегающих кромок, с добавлением или без добавления присадочного металла в соответствии с одним из режимов, определенных в таблице 1. Определения соответствующих методов сварки плавлением приведены в 4.2 ISO 857-1:1998.

Если Опция 2 не выбрана, указание производственного процесса и/или режима находится на усмотрении изготовителя.

*Опция 2: Процесс производства труб и/или режим задается покупателем.*

Окончательно обработанные трубы не должны иметь сварных швов, соединяющих в длину полосы горячего или холодного проката перед формовкой.

*Опция 3: (см. таблицу 1).*

*Опция 4: (см. таблицу 1).*

7.2.2 Сварочные работы должны выполняться квалифицированным персоналом в соответствии с действующими процедурами. Для работы с оборудованием под давлением II, III и IV категорий технологический процесс и персонал должны быть утверждены компетентной третьей стороной или признанной сторонней организацией<sup>1</sup>.

**Таблица 1 – Процесс производства труб, режим, исходный материал, процедура формовки и режим сварки**

1	2	3	4	5
Режим	Производственный процесс <sup>a</sup>	Исходный материал	Процедура формовки	Состояние сварного шва <sup>b</sup>
01	Автоматическая дуговая сварка	Полосы горячего или холодного проката	Непрерывная формовка из полосы	После сварки <sup>ce</sup>
02				Сварка, наружная шлифовка <sup>ce</sup> наплавленный шов*
03				Сварка, наплавленный шов
04	Лазерная сварка	Полосы горячего или холодного проката	Непрерывная формовка из полосы	Сварка, наружная шлифовка <sup>c</sup> наплавленный шов*
05	Автоматическая дуговая сварка	Листы или пластины горячего или холодного проката	Однократная формовка из пластины или листа	После сварки <sup>de</sup>
06	Автоматическая дуговая и лазерная сварка	Листы или пластины горячего или холодного проката	Однократная формовка из пластины или листа	После сварки <sup>de</sup>
07	Электронно-лучевая сварка	Листы или пластины горячего или холодного проката	Однократная формовка из пластины или листа	После сварки <sup>de</sup>

<sup>1</sup> Данное требование повторяется в Директиве 97/23/ЕС в соответствии со статьями 12 и 13.

## Окончание таблицы 1

* Сварка наплавлением = наплавленная или кузнечная сварка.
** Для этих труб, т.е. для труб сваренных из листов или пластин, лазерная сварка или электронно-лучевая сварка используются с автоматической дуговой сваркой.
<sup>a</sup> Трубы с внешним диаметром, не превышающим 168,3 мм, могут дополнительно доводиться до требуемого размера холодной обработкой <sup>b</sup> (см. тип условий WCA и WCR в таблице 2).
<sup>b</sup> Термины "после сварки", "сварка, наружная шлифовка", "наплавленный шов" и "холодная обработка" применяются к состоянию труб перед тепловой обработкой, если таковая требуется, в соответствии с таблицей 2.
<sup>c</sup> По требованию, внутренний шов может быть переплавлен. <b>Опция 3: Внутренний шов переплавлен.</b>
<sup>d</sup> По требованию, внутренний шов может быть обработан прокаткой или переплавлен. <b>Опция 4: Внутренний шов обработан прокаткой или переплавлен.</b>
<sup>e</sup> Сварной стык может быть изготовлен в один или несколько отдельных слоев.

7.2.4 Типы условий поставки труб приведены в таблице 2. Если не выбрана Опция 5, выбор типа условий поставки находится на усмотрении производителя.

**Опция 5: Тип условий поставки определяется покупателем.**

Таблица 2 – Условия поставки

Маркировка	Тип условий поставки <sup>a</sup>	Состояние поверхности
W0 <sup>b</sup>	Сварены из пластин, полос или листов горячей или холодной прокатки 1D, 2D, 2E, 2B	После сварки
W1 <sup>b</sup>	Сварены из пластин, полос или листов горячей прокатки 1D, снята окалина	Чистый металл
W1A <sup>b</sup>	Сварены из пластин, полос или листов горячей прокатки 1D, термообработаны, снята окалина	Чистый металл
W1R <sup>b</sup>	Сварены из пластин, полос или листов горячей прокатки 1D, светлый отжиг.	Блестящий металл
W2 <sup>b</sup>	Сварены из пластин, полос или листов холодной прокатки 2D, 2E, 2B, снята окалина	Чистый металл
W2A <sup>b</sup>	Сварены из пластин, полос или листов холодной прокатки 2D, 2E, 2B, термообработаны, снята окалина	За исключением шва, существенно более гладкий, чем для типов W1 и W1A
W2R <sup>b</sup>	Сварены из пластин, полос или листов холодной прокатки 2D, 2E, 2B, светлый отжиг.	Блестящий металл
WCA	Сварены из пластин, полос или листов горячей или холодной прокатки 1D, 2D, 2E, 2B, термообработаны соответствующим образом, не менее 20% холодной формовки, термообработка, с рекристаллизованным сварным швом, снята окалина	Чистый металл, шов почти не виден
WCR	Сварены из пластин, полос или листов горячей или холодной прокатки 1D, 2D, 2E, 2B, термообработаны соответствующим образом, не менее 20% холодной формовки, светлый отжиг, с рекристаллизованным сварным швом.	Блестящий металл, шов почти не виден
WG	Шлифовка <sup>c</sup>	Блестящий металл-шлифовка, тип и степень шлифовки согласуются на момент запроса или заказа <sup>d</sup>
WP	Полировка <sup>c</sup>	Блестящий металл-полировка, тип и степень полировки согласуются на момент запроса или заказа <sup>d</sup>

*Окончание таблицы 2*

<sup>a</sup> Маркировка плоской продукции соответствуют EN 10028-7.
<sup>b</sup> Для труб, заказанных с полированным швом ("наплавленный шов") буква "b" добавляется к символу типа условий (напр. W2Ab).
<sup>c</sup> Условия W2, W2A, W2R, WCA или WCR обычно берутся за исходные.
<sup>d</sup> Следует указать в запросе или заказе, требуется ли шлифовка или полировка, внутренняя или внешняя, или внутренняя и внешняя.

## **8 Требования**

### **8.1 Общие**

При поставке на условиях, указанных в 7.2.3, и проверенных согласно пунктам 9, 10 и 11, трубы должны отвечать требованиям настоящего стандарта.

Так же должны выполняться общие технические требования поставки, определенные в EN 10021.

### **8.2 Химический состав**

#### **8.2.1 Анализ отливки**

Анализ отливки, предоставляемый производителем стали, должен соответствовать требованиям таблицы 3 для аустенитной стали и таблицы 4 для аустенитно-ферритной стали.

Когда сварные трубы производятся согласно настоящей части EN 10217, следует учитывать, что поведение стали во время и после сварки зависит не только от самой стали, но также от термообработки и условий подготовки и проведения сварки.

#### **8.2.2 Анализ продукции**

*Опция 6: Анализ продукции для труб должен быть предоставлен.*

Таблица 5 определяет допустимые отклонения в результатах анализа продукции от указанных пределов по анализу отливок, приведенных в таблицах 3 и 4.

**Таблица 3 – Химический состав (анализ отливок)<sup>a</sup> аустенитных сталей, % масс**

Марка стали		C max	Si max	Mn max	P max	S max	N	Cr	Cu	Mo	Ni	Прочее
Наименование	Номер стали											
X2CrNi18-9	1.4307	0.030	1.00	2.00	0.045 <sup>b</sup>	0.015 <sup>b</sup>	≤ 0.11	17.50 - 19,50			8.00 - 10.00	-
X2CrNi19-11	1.4306	0.030	1.00	2,00	0.045 <sup>b</sup>	0.015 <sup>b</sup>	≤ 0.11	18,00 - 20,00			10,00- 12,00	-
X2CrNiN18-10	1.4311	0,030	1.00	2,00	0.045 <sup>b</sup>	0.015 <sup>b</sup>	0.12- 0.22	17.00 - 19,50			8.50 - 11.50	-
X5CrNi18-10	1.4301	0.07	1,00	2,00	0.045 <sup>b</sup>	0.015 <sup>b</sup>	≤ 0.11	17.00 - 19,50			8,00 - 10.50	-
X6CrNiTi18-10	1.4541	0.08	1.00	2.00	0.045 <sup>b</sup>	0.015 <sup>b</sup>	-	17.00 - 19,00	-	-	9,00 - 12.00	Ti 5xC до 0.70
X6CrNiNb18-10	1.4550	0.08	1,00	2,00	0.045 <sup>b</sup>	0.015 <sup>b</sup>	-	17,00 - 19.00	-	-	9.00 - 12,00	Nb 10xC до 1.00
X2CrNiMo17-12-2	1.4404	0.030	1.00	2,00	0.045 <sup>b</sup>	0.015 <sup>b</sup>	≤ 0.11	16.50 - 18.50		2,00 - 2,50	10.00 - 13,00	-
X5CrNiMo17-12-2	1.4401	0,07	1.00	2.00	0.045 <sup>b</sup>	0.015 <sup>b</sup>	≤ 0.11	16.50 - 18,50	-	2.00 - 2.50	10.00 - 13.00	-
X6CrNiMoTi17-12-2	1.4571	0,08	1.00	2,00	0.045 <sup>b</sup>	0.015 <sup>b</sup>		16.50 - 18,50	-	2,00 - 2.50	10,50 - 13,50	Ti 5xC до 0.70
X2 CrNiMo17-12-3	1.4432	0.030	1,00	2,00	0.045 <sup>b</sup>	0.015 <sup>b</sup>	≤ 0.11	16.50 - 18.50	-	2.50 - 3.00	10,50 - 13.00	-
X2CrNiMoN17-13-3	1.4429	0.030	1,00	2,00	0,045 <sup>b</sup>	0,015 <sup>b</sup>	0.12 -0.22	16.50 - 18.50	-	2.50 - 3,00	11.00 - 14.00	-
X3CrNiMo17-13-3	1.4436	0.05	1.00	2.00	0.045 <sup>b</sup>	0.015 <sup>b</sup>	≤ 0,11	16.50 - 18.50	-	2.50 - 3,00	10,50 - 13,00	-
X2CrNiMo18-14-3	1.4435	0.030	1.00	2,00	0.045 <sup>b</sup>	0.015 <sup>b</sup>	≤ 0,11	17.00 - 19.00	-	2.50 - 3,00	12.50 - 15.00	-
X2CrNiMoN17-13-5	1.4439	0.030	1,00	2,00	0.040 <sup>b</sup>	0.015 <sup>b</sup>	0,12 -0.22	16.50 - 18.50	-	4.00 - 5.00	12.50 - 14.50	-
X2CrNiMo18-15-4	1.4438	0.030	1.00	2.00	0.045 <sup>b</sup>	0,015 <sup>b</sup>	≤ 0.11	17,50 - 19.50	-	3.00 - 4.00	13,00 - 16.00	-
X1NiCrMoCu31-27-4	1.4563	0,020	0,70	2.00	0.030	0.010	≤ 0,11	26.00 - 28,00	0.70 - 1.50	3.00 - 4,00	30.00 - 32.00	-

Окончание таблицы 3

Марка стали		C max	Si max	Mn max	P max	S max	N	Cr	Cu	Mo	Ni	Прочее
Наименование	Номер стали											
X1NiCrMoCu25-20-5	1.4539	0,020	0.70	2.00	0.030	0.010	≤ 0.15	19.00 - 21.00	1,20 - 2,00	4,00 - 5,00	24.00 - 26.00	-
X1CrNiMoCuN20-18-7	1.4547	0.020	0.70	1.00	0.030	0.010	0.18 to 0.25	19.50 - 20,50	0.50 - 1.00	6.00-7.00	17.50 - 18.50	-
X1NiCrMoCuN25-20-7	1.4529	0,020	0.50	1.00	0.030	0,010	0.15 to 0.25	19.00 - 21.00	0.50 - 1,50	6.00 - 7,00	24.00 - 26.00	-

<sup>a</sup> Элементы, не перечисленные в данной таблице, не могут быть намеренно добавлены в сталь без согласия покупателя, за исключением финишной обработки отливки. Должны быть приняты все необходимые меры предосторожности во избежание попадания подобных элементов из лома и других материалов, используемых в производстве, поскольку это может ухудшить механические свойства и пригодность стали.

<sup>b</sup> Для труб, сваренных без присадочного металла, суммарное содержание серы и фосфора должно быть не более 0,040 %.

Таблица 4 – Химический состав (анализ отливок)<sup>a</sup> аустенитно-ферритных сталей, % масс

Марка стали		C max	Si max	Mn max	P <sup>b</sup> max	S <sup>b</sup> max	N	Cr	Cu	Mo	Ni	Прочее
Наименование	Номер стали											
X2CrNiMoN22-5-3	1.4462	0.030	1.00	2.00	0.035	0.015	0.10 - 0.22	21,00 - 23.00	–	2.50 - 3.50	4,50 - 6.50	–
X2CrNiN23-4	1.4362	0.030	1.00	2.00	0,035	0,015	0.05 - 0.20	22,00 - 24.00	0,10 - 0,60	0.10 - 0.60	3.50 - 5.50	–
X2CrNiMoN25-7-4	1 4410	0.030	1.00	2.00	0,035	0.015	0,20 - 0.35	24.00 - 26.00	–	3,00 - 4.50	6,00 - 8.00	–
X2CrNiMoCuWN25-7-4	1.4501	0.030	1.00	1,00	0.035	0,015	0.20 - 0.30	24.00 - 26.00	0,50 - 1.00	3.00 - 4.00	6,00 - 8.00	W 0,50 - 1.00

<sup>a</sup> Элементы, не перечисленные в данной таблице, не могут быть намеренно добавлены в сталь без согласия покупателя, за исключением финишной обработки отливки. Должны быть приняты все необходимые меры предосторожности во избежание попадания подобных элементов из лома и других материалов, используемых в производстве, поскольку это может ухудшить механические свойства и пригодность стали.

<sup>b</sup> Для труб, сваренных без присадочного металла, суммарное содержание серы и фосфора должно быть не более 0,040 %.

**Таблица 5 – Допустимые отклонения данных анализа продукции от пределов, указанных для анализа отливок в таблицах 3 и 4**

Элемент	Предельное значение в анализе отливок согласно таблицам 3 и 4	Допустимые отклонения данных анализа <sup>a</sup>
	% масс	% масс
Углерод	$\leq 0,030$	0,005
	$> 0,030 \leq 0,08$	$\pm 0,01$
Кремний	$\leq 1,00$	0,05
Марганец	$\leq 1,00$	0,03
	$> 1,00 \leq 2,00$	0,04
Фосфор	$\leq 0,030$	0,003
	$> 0,030 - \leq 0,045$	0,005
Сера	$\leq 0,015$	0,003
Азот	$\leq 0,35$	$\pm 0,01$
Хром	$> 16,50 \leq 20,00$	$\pm 0,20$
	$> 20,00 \leq 28,00$	$\pm 0,25$
Медь	$\leq 1,00$	$\pm 0,07$
	$> 1,00 \leq 2,00$	$\pm 0,10$
Молибден	$\leq 0,60$	$\pm 0,03$
	$\geq 2,00 \leq 7,00$	$\pm 0,10$
Ниобий	$\leq 1,00$	$\pm 0,05$
	$\leq 5,00$	$\pm 0,07$
Никель	$> 5,00 \leq 10,00$	$\pm 0,10$
	$> 10,00 \leq 20,00$	$\pm 0,15$
	$> 20,00 \leq 32,00$	$\pm 0,20$
Титан	$\leq 0,70$	$\pm 0,05$
Олово	$\leq 1,00$	$\pm 0,05$

<sup>a</sup> Если некоторые анализы проводятся на отливках, и найденное содержание отдельных элементов лежит за пределами допустимого интервала химического состава, установленного для анализа отливок, допускается превышение максимального значения или опускание ниже минимального значения, но не для одной отливки одновременно.

### 8.3 Механические свойства

#### 8.3.1 При комнатной температуре

Механические свойства труб должны удовлетворять требованиям таблиц 6 и 7 и пункта 11.

Если термическая обработка отличается от, или является дополнительной по отношению к обычной термообработке, проводимой после поставки труб, покупатель может затребовать, в момент запроса или заказа, дополнительные механические испытания образцов, получивших термическую обработку, отличную от, или дополнительную по отношению к указанной в таблицах 6 и 7.

## СТ РК EN 10217-7-2015

Термическая обработка образцов и механические свойства, определяемые в испытаниях, должны согласовываться покупателем и изготовителем во время запроса или заказа.

*Опция 7: Дополнительные механические испытания образцов, подвергнутых отличной или дополнительной термообработке, должны быть проведены.*

*Опция 8: Испытание на удар должно быть проведено при комнатной температуре (см. таблицы 6 и 7). Локализация образца для испытаний, со стороны шва или с противоположной стороны, должна согласовываться во время запроса или заказа.*

*Опция 9: (см. таблицу 6, сноску а).*

### 8.3.2 При повышенной температуре

Значения минимального предела прочности  $R_{p0,2}$  и  $R_{p1,0}$  при повышенной температуре указаны в таблицах 8 и 9.

*Опция 10: (см. таблицу 8, сноску а).*

*Опция 11: Предел прочности  $R_{p0,2}$  и  $R_{p1,0}$  должен быть проверен. (для аустенитно-ферритных сталей в таблице 9 применяется только  $R_{p0,2}$ ) – Температура при испытаниях должна быть согласована во время запроса или заказа.*

### 8.3.3 При низкой температуре

Величина энергии удара при заданной низкой температуре должна отвечать требованиям таблиц 6 и 7.

*Опция 12: Испытание на удар при низкой температуре должно быть проведено. Локализация образца для испытаний, со стороны шва или с противоположной стороны, должна согласовываться во время запроса или заказа.*

**Таблица 6 - Механические свойства при толщине стенок до 60 мм<sup>а</sup> для аустенитных сталей в условиях раствора для отпуска (+АТ) и сведения о межкристаллитной коррозии**

		Свойства при растяжении при комнатной температуре <sup>б</sup>				Характеристика удара <sup>б</sup>				Стандартные условия термообработки		Сопротивление межкристаллитной коррозии	
Марка стали		Предел прочности	прочность на растяжение	Удлинение	Минимальная средняя поглощенная энергия KV Дж								
		R <sub>p0,2</sub> min	R <sub>p1,0</sub> min	R <sub>m</sub> <sup>с</sup>	A min (%)		При комн. Т-ре		При -196 °С	Температура раствора <sup>д</sup>	Охлаждение в <sup>е</sup>	f	Метод в EN ISO 3651-2
Наименование	Номер стали	МПа	МПа	МПа	l	t	l	t	t				
X2CrNi18-9	1.4307	180	215	470-670	40	35	100	60	60	1000-1100	w. a	да	A
X2CrNi19-11	1.4306	180	215	460-680	40	35	100	60	60	1000-1100	w. a	да	A
X2CrNiN18-10	1.4311	270	305	550-760	35	30	100	60	60	1000-1100	w. a	да	A
X5CrNi18-10	1.4301	195	230	500-700	40	35	100	60	60	1000-1100	w. a	да <sup>g</sup>	A
X6CrNiTi18-10	1.4541	200	235	500-730	35	30	100	60	60	1020-1120	w. a	да	A
X6CrNiNb18-10	1.4550	205	240	510-740	35	30	100	60	60	1020-1120	w. a	да	A
X2CrNiMo17-12-2	1.4404	190	225	490-690	40	30	100	60	60	1020-1120	w. a	да	A
X5CrNiMo17-12-2	1.4401	205	240	510-710	40	30	100	60	60	1020-1120	w. a	да <sup>g</sup>	A
X6CrNiMoTi17-12-2	1.4571	210	245	500-730	35	30	100	60	60	1020-1120	w. a	да	A
X2CrNiMo17-12-3	1.4432	190	225	490-690	40	30	100	60	60	1020-1120	w. a	да	A
X2CrNiMoN17-13-3	1.4429	295	330	580-800	35	30	100	60	60	1020-1120	w. a	да	A
X3CrNiMo17-13-3	1.4436	205	240	510-710	40	30	100	60	60	1020-1120	w. a	да <sup>g</sup>	A



Окончание таблицы 6

		Свойства при растяжении при комнатной температуре <sup>b</sup>					Характеристика удара <sup>b</sup>			Стандартные условия термообработки		Сопротивление межкристаллитной коррозии	
Марка стали		Предел прочности		Прочность на растяжение	Удлинение		Минимальная средняя поглощенная энергия KV Дж						
		R <sub>p0,2</sub> min	R <sub>p1,0</sub> min	R <sub>m</sub> <sup>c</sup>	A min (%)		При комн. Т-ре		При -196 °С	Температура раствора <sup>d</sup>	Охлаждение в <sup>e</sup>	f	Метод в EN ISO 3851-2
Наименование	Номер стали	МПа	МПа	МПа	l	t	l	t	t				
X2CrNiMo18-14-3	1.4435	190	225	490-690	40	30	100	60	60	1020-1120	w, a	да	A
X2CrNiMoN17-13-5	1.4439	285	315	580-800	35	30	100	60	60	1100-1140	w, a	да	C
X2CrNiMo18-15-4	1.4436	220	250	490-690	35	30	100	60	60	1100-1160	w, a	да	C
X1CrMoCu31-27-4	1.4563	215	245	500-750	40	35	120	90	60	1100-1160	w, a	Да	C
X1NiCrMoCu25-20-5	1.4539	220	250	520-720	35	30	120	90	60	1100-1150	w, a	Да	C
X1CrNiMoCuN20-18-7	1.4547	300	340	650-850	35	30	100	60	60	1180-1230	w, a	Да	C
X1NiCrMoCuN25-20-7	1.4529	300	340	600-800	40	40	120	90	60	1120-1180	w, a	да	C

<sup>a</sup> Для стенок толщиной более 60 мм механические свойства являются объектом соглашения при запросе или заказе. **Опция 9. Согласование определения механических свойств для стенок толщиной более 60 мм.**

<sup>b</sup> l = продольное; t - поперечное.

<sup>c</sup> Для условий поставки W0, W1 и W2, не включающие раствор для отпуска, верхний предел R<sub>m</sub> может превышать 70 МПа.

<sup>d</sup> Максимальная температура приведена только для руководства

<sup>e</sup> w = вода; a = воздух; охлаждение достаточно быстрое

<sup>f</sup> При испытаниях согласно EN ISO 3651-2 (Соответствующий метод, A, B или C, согласно указанному) до предельной температуры, указанной в последней колонке таблицы 8.

<sup>g</sup> В условиях поставки (обычно не выполняется в условиях активации)

**Таблица 7 - Механические свойства при толщине стенок до 30 мм для аустенитных сталей в условиях раствора для отпуска (+АТ) и сведения о межкристаллитной коррозии**

		Свойства при растяжении при комнатной температуре <sup>a</sup>				Характеристика удара <sup>a</sup>			Стандартные условия термообработки		Сопротивление межкристаллитной коррозии	
Марка стали		Предел прочности	Прочность на растяжение	Удлинение		Минимальная средняя поглощенная энергия K V Дж			Температура раствора <sup>b</sup>	Охлаждение в <sup>c</sup>	d	Метод в EN ISO 3651-2
				R <sub>p0,2</sub> min	R <sub>m</sub>	A min (%)		При комн. Темпер.				
Наименование	Номер стали	МПа	МПа	l	t	l	t	t				
X2CrNiMoN22-5-3	1.4462	450	700-920	25	20	120	90	40	1020-1100	w. a	Да	В
X2CrNiN23-4	1.4362	400	600-820	25	25	120	90	40	950-1050	w. a	Да	А
X2CrNiMoN25-7-4	1.4410	550	800-1000	20	20	100	100	40	1040-1120	w	Да	В или С
X2CrNiMoCuWN 25-7-4	1.4501	550	800-1000	20	20	100	100	10	1080-1160	w	да	В или С

<sup>a</sup> l = продольное; t - поперечное  
<sup>b</sup> Максимальная температура приведена только для руководства  
<sup>c</sup> w = вода; a = воздух; охлаждение достаточно быстрое  
<sup>d</sup> При испытаниях согласно EN ISO 3651-2 (Соответствующий метод, А, В или С, согласно указанному) до 250 °С

**Таблица 8 – Минимальный предел прочности  $R_{p0,2}$  и  $R_{p1,0}$  при повышенной температуре для толщины стенок до 60 мм<sup>a</sup> для аустенитных сталей в условиях раствора для отпуска (+AT) и рекомендации для предельной температуры при испытании межкристаллитной коррозии**

Марка стали		$R_{p0,2}$ min МПа при температуре (°C)												$R_{p1,0}$ min МПа при температуре (°C)												Предел. темп. <sup>b</sup> °C
Наименование	Номер стали	50	100	150	200	250	300	350	400	450	500	550	50	100	150	200	250	300	350	400	450	500	550			
X2CrNi18-9	1.4307	165	147	132	118	108	100	94	89	85	81	80	200	181	162	147	137	127	121	116	112	109	108	350		
X2CrNi19-11	1.4306	165	147	132	118	108	100	94	89	85	81	80	200	181	162	147	137	127	121	116	112	109	108	350		
X2CrNiN18-10	1.4311	255	205	175	157	145	136	130	125	121	119	118	282	240	210	187	175	167	161	156	152	149	147	400		
X5CrNi18-10	1.4301	180	157	142	127	118	110	104	98	95	92	90	218	191	172	157	145	135	129	125	122	120	120	300		
X6CrNiTi 18-10	1.4541	190	176	167	157	147	136	130	125	121	119	118	222	208	196	186	177	167	161	156	152	149	147	400		
XGCrNiNb18-10	1.4550	195	177	167	157	147	136	130	125	121	119	118	232	211	196	186	177	167	161	156	152	149	147	400		
X2CrNiMo17-12-2	1.4404	182	166	152	137	127	118	113	108	103	100	98	217	199	181	167	157	145	139	135	130	128	127	400		
X5CrNiMo17-12-2	1.4401	193	177	162	147	137	127	120	115	112	110	108	230	211	191	177	167	156	150	144	141	139	137	300		
X6CrNiMoTi17-12-2	1.4575	202	185	177	167	157	145	140	135	131	129	127	232	218	206	196	186	175	169	164	160	158	157	400		
X2 CrNiMo17-12-3	1.4432	182	166	152	137	127	118	113	108	103	100	98	217	199	181	167	157	145	139	135	130	128	127	400		
X2CrNiMoN17-13-3	1.4429	260	211	185	167	155	145	140	135	131	129	127	290	246	218	198	183	175	169	164	160	158	157	400		
X3CrNiMo17-13-3	1.4436	195	177	162	147	137	127	120	115	112	110	108	228	211	191	177	167	156	150	144	141	139	137	300		
X2CrNiMo18-14-3	1.4435	180	165	150	137	127	119	113	108	103	100	96	217	200	180	165	153	145	139	135	130	128	127	400		
X2CrNiMoN17-13-5	1.4439	260	225	200	185	175	165	155	150	-	-	-	290	255	230	210	200	190	180	175	-	-	-	400		
X2CrNiMo18-15-4	1.4438	200	172	157	147	137	127	120	115	112		108	232	206	188	177	167	156	148	144	140	138	136	400		
X1NiCrMoCu31-27-24	1.4563	210	190	175	160	155	150	145	135	125	120	115	240	220	205	190	185	180	175	165	155	150	145	400		
X1NiCrMoCu25-20-5	1.4539	216	205	190	175	160	145	135	125	115	110	105	244	235	220	205	190	175	165	155	145	140	135	400		
X1CrNiMoCuN20-16-7	1.4547	267	230	205	190	180	170	165	160	153	148	-	306	270	245	225	212	200	195	190	184	180	-	400		
X1NiCrMoCuN25-20-7	1.4529	270	230	210	190	180	170	165	160	130	120	105	310	270	245	225	215	205	195	190	160	150	135	400		

<sup>a</sup>Для стенок толщиной более 60 мм определение предела прочности является объектом соглашения при запросе или заказе. **Опция 10. Согласование определения предела прочности при повышенной температуре для стенок толщиной более 60 мм.**

<sup>b</sup>До этой температуры при выдержке до 100 000 ч материал не должен претерпевать изменения в плане восприимчивости к межкристаллитной коррозии, испытания должны проводиться в соответствии с EN ISO 3651-2. См. также таблицу 6.

**Таблица 9 – Минимальный предел прочности  $R_{p0,2}$  при повышенной температуре для толщины стенок до 30 мм для аустенитно-ферритных сталей в условиях раствора для отпуска (+АТ) и рекомендации для предельной температуры при испытании межкристаллитной коррозии**

Марка стали		$R_{p0,2}$ min МПа Температура °С				
Наименование	Номер стали	50	100	150	200	250 <sup>a</sup>
X2CrNiMoN22-5-3	1.4462	415	360	335	310	295
X2CrNiN23-4	1.4362	370	330	300	280	265
X2CrNiMoN25-7-4	1.4410	502	450	420	400	380
X2CrNiMoCuWN25-7-4	1.4501	502	450	420	400	380
<sup>a</sup> До этой температуры при выдержке до 100 000 ч материал не должен претерпевать изменения в плане восприимчивости к межкристаллитной коррозии, испытания должны проводиться в соответствии с EN ISO 3651-2. См. также таблицу 7.						

#### 8.4 Коррозионная стойкость

Данные, приведенные в таблицах 6 и 7, касаются устойчивости сталей к межкристаллитной коррозии, когда испытания проводятся согласно EN ISO 3651-2 по указанному методу А, В или С.

Рекомендуемые значения для предельной температуры при исследовании восприимчивости к межкристаллитной коррозии указаны в таблицах 8 и 9.

*Опция 13: Должны быть проведены испытания на устойчивость к межкристаллитной коррозии*

В случае необходимости специальных коррозионных испытаний требуется согласование во время заявки или заказа.

#### 8.5 Внешний вид и внутренняя прочность

##### 8.5.1 Внешний вид

8.5.1.1 Трубы должны быть без внутренних и внешних поверхностных неровностей, что устанавливаются визуальным осмотром.

8.5.1.2 Обработка внутренней и внешней поверхности труб должна быть стандартной для процесса производства, при необходимости применяется термическая обработка. Обработка и состояние поверхности должны быть такими, чтобы любые неровности поверхности, требующие выравнивания, могли быть обнаружены.

8.5.1.3 Поверхностные неровности должны быть доступны для выравнивания, путем шлифовки или обработки на станке, после чего толщина стенок на обрабатываемом участке не должна быть меньше заданной минимальной толщины. Все выровненные поверхности должны гладко сопрягаться с профилем трубы.

8.5.1.4 Поверхностные неровности, нарушающие заданное минимальное значение толщины стенок, должны рассматриваться как дефекты, и трубы, содержащие эти дефекты считаются не соответствующими настоящему стандарту.

8.5.1.5 Ремонт шва допускается только по соглашению с покупателем. Все ремонтные процедуры должны проводиться перед термообработкой, и все отремонтированные участки должны подвергнуться неразрушающим испытаниям согласно 11.11.

*Опция 14: Ремонт шва допускается по соглашению с покупателем.*

Для труб, сваренных с использованием или без присадочного металла, с диаметром большим или равным 168,3 мм, ремонт шва может выполняться с добавлением совместимого присадочного металла. Ремонтируемый участок не должен превышать 20% от длины шва. Ремонт шва должен проводиться согласно описанной в спецификации процедуре (WPS).

#### 8.5.2 Внутренняя прочность

##### 8.5.2.1 Общее

Область шва должна быть свободна от трещин, должны отсутствовать проплавления и провары.

##### 8.5.2.2 Герметичность

Трубы должны подвергаться гидростатическому испытанию (см. 11.8.1), или испытанию вихревым током (см. 11.8.2) на герметичность. Если не выбрана опция 15, выбор метода испытания лежит на усмотрении производителя.

*Опция 15: Метод испытания на герметичность согласно 11.8.1 или 11.8.2 определяется покупателем.*

##### 8.5.2.3 Неразрушающее испытание

По всей длине сварной шов должен быть подвергнут неразрушающему испытанию на наличие дефектов согласно 11.11.1.

*Опция 16: Трубы категории испытаний 2 должны проходить неразрушающее испытание на наличие ламинарных дефектов на концах труб согласно 11.11.2.*

*Опция 17: Края полос или пластин, используемых для производства труб категории испытаний 2, должны проходить неразрушающее испытание на наличие ламинарных дефектов согласно 11.11.3.*

*Все мероприятия по неразрушающему контролю проводятся квалифицированным и компетентным персоналом 1,2 и / или 3 разряда с разрешением на проведение работ от работодателя.*

*Работники должны быть квалифицированы по ISO 11484 или эквиваленту.*

*Рекомендуется, чтобы работники 3 разряда были сертифицированы EN ISO 9712 или эквиваленту.*

*Разрешение на работы должно выдаваться работодателем в письменной форме.*

*Все мероприятия по неразрушающему контролю должны быть разрешены работником 3 разряда и работодателем.*

*Примечание - определения 1,2 и 3 разрядов описаны в соответствующих стандартах, например EN ISO 9712 и ISO 11484.*

Когда на трубах используется оборудование под давлением III и IV категории, персонал должен быть утвержден сторонней организацией, признанной государством-членом.<sup>1</sup>

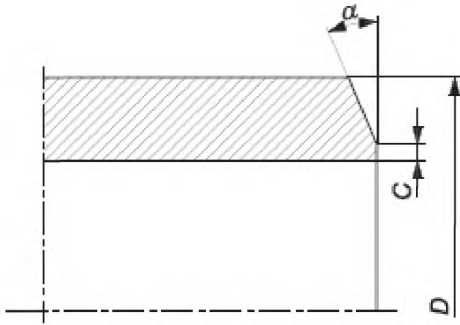
## 8.6 Прямолинейность

Отклонение от прямолинейности любой трубы длиной L не должно превышать 0,0015 L. Отклонение от прямолинейности на каждом метре длины не должно превышать 3 мм.

### 8.7 Подготовка концов

Трубы поставляются с прямо срезанными концами. Концы должны быть свободны от заусенец.

**Опция 18:** Трубы с толщиной стенок  $\geq 3,2$  мм поставляются со скошенными концами (см. рис. 1). Скос может иметь угол  $\alpha = (30 \pm 5)^\circ$  с притупленной кромкой  $C$  ( $1,6 \pm 0,8$ ) мм, кроме стенок с толщиной более 20 мм, когда устанавливается альтернативный угол скоса по согласию.



где  $D$  – внешний диаметр;  
 $\alpha$  – скос;  
 $C$  притупленная кромка.

Рисунок 1 - Скос конца трубы

### 8.8 Размеры, массы и допуски

#### 8.8.1 Внешний диаметр и толщина стенок

Трубы заказываются по внешнему диаметру  $D$  и толщине стенок  $T$ . Предпочтительные величины внешнего диаметра  $D$  и толщины стенок  $T$  даны в EN ISO 1127.

#### 8.8.2 Масса

Для расчета массы на единицу длины используется значение плотности, данное в EN 10088-1.

#### 8.8.3 Длина

Если не выбрана опция 19, трубы поставляются произвольной длины. Диапазон длин должен согласовываться при подаче запроса или заказе.

**Опция 19:** Трубы поставляются с точной длиной, указываемой в запросе или заказе. Допуски по длине должны соответствовать 8.8.4.4.

#### 8.8.4 Допуски

##### 8.8.4.1 Допуски по внешнему диаметру и толщине стенок

Диаметр и толщина стенок труб должны лежать в пределах допустимых значений по допускам, приведенным в таблице 10. Допуски классифицируются согласно EN ISO 1127.

**Таблица 10 - Допуски по внешнему диаметру и толщине стенок**

Внешний диаметр D мм	Допуск на внешний диаметр, D		Допуск на толщину стенок, T	
	Класс допуска	Допустимое отклонение	Класс допуска	Допустимое отклонение
D ≤ 168,3	D3	± 0,75 % или ± 0,3 мм (большее значение)	T3	±10% или ±0,2 мм (большее значение)
	D4 <sup>a</sup>	±0,5% или ±0,1 мм (большее значение)		
D > 168,3	D2	± 1.0%		

<sup>a</sup> *Опция 20: Класс допуска D4 указывается.*

#### 8.8.4.2 Высота сварного шва

Высота внешнего и внутреннего сварных швов должна лежать в пределах, указанных в таблице 11.

**Таблица 11 – Максимальная высота сварного шва**

Размеры в миллиметрах

Режим (согласно таблице 1)	Состояние шва	Максимальная высота сварного шва	
		T ≤ 8	T > 8
01 и 04	После сварки	0,10 T + 0,5	T/6
02 и 05	Сварка, наружная шлифовка For D ≤ 114.3	0.06 T + 0,3	-
	Сварка, наружная шлифовка for D > 114.3	0,05 T + 0,5	T/10
03 и 05	Сварка, наплавленный шов	0,15	-

#### 8.8.4.3 Радиальное смещение краев пластин или полос на шве

Радиальное смещение прилегающих краев пластин или полос должно находиться в пределах 10% от заданной толщины стенок.

#### 8.8.4.4 Допуски по длине

Допуски по точной длине приведены в таблице 12.

**Таблица 12 - Допуски по длине**

Длина L (мм)	Допуски по точной длине (мм)
L ≤ 6000	+ 5 0
6000 < L ≤ 12 000	+ 10 0
L > 12 000	+ по соглашению 0

#### 8.8.4.5 Овальность

Овальность (θ) может быть вычислена по следующему уравнению:

$$\theta = \frac{D_{max} - D_{min}}{D} \times 100, \quad (1)$$

где θ = овальность, %;

$D_{\max}, D_{\min}$  = максимальный и минимальный внешние диаметры, измеренные в одной плоскости, мм;

$D$  = заданный внешний диаметр, мм.

Для труб с внешним диаметром  $D \leq 406,4$  мм, овальность должна включаться в пределы допуска по диаметру.

Для труб с внешним диаметром  $D > 406,4$  мм и с  $D/T \leq 100$ , овальность не должна превышать 2%.

Для труб с соотношением  $D/T > 100$  значение овальности должно согласовываться во время запроса или заказа.

## 9 Оценка соответствия

### 9.1 Типы документов о качестве

Соответствие требованиям заказа для труб согласно настоящему стандарту, должно удостоверяться оценкой соответствия.

Если задана декларация соответствия требованиям заказа «типа 2.1» по EN 10204, при подтверждении заказа изготовитель материала должен указать, что он работал в соответствии с системой гарантии качества, сертифицированной компетентной организации, и что он прошел специальную аттестацию по процессам и материалам, используемым при производстве сварных труб, включая аттестацию по сварочным работам, аттестацию операторов сварочных аппаратов и неразрушающих испытаний.<sup>1</sup>

### 9.2 Документы приемочного контроля

#### 9.2.1 Типы документов приемочного контроля

Если не выбрана опция 21, используется декларация соответствия требованиям заказа «типа 2.1» по EN 10204.

*Опция 21: Может быть издан один из протоколов испытания «типа 2.2» по EN 10204.*

Если задан протокол испытания «типа 2.2» по EN 10204, покупатель уведомляет изготовителя о наименовании и адресе организации или специалиста, которые будут проводить оценку соответствия и готовить документ оценки соответствия.

Если акт приемки «типа 3.2» по EN 10204, следует согласовать сторону, выпускающую сертификат.

Если акт приемки «типа 3.1» по EN 10204, оценка соответствия будет проводиться изготовителем или компетентной стороной.

#### 9.2.2 Содержание документов приемочного контроля

Содержание документов приемочного контроля должно соответствовать EN 10168.

Во всех типах документов приемочного контроля должно быть включено заключение о соответствии поставленной продукции требованиям спецификации и заказа.

Декларация соответствия требованиям заказа или акт приемки должны содержать следующие коды и информацию:

- А коммерческое соглашение и участвующие стороны;
- В описание продукции, на которую оформлен документ оценки соответствия;
- C01-C03 расположение образцов для испытаний, температура испытания;
- C10-C13 испытание на растяжение;
- C40-C43 испытание на удар, если возможно;
- C60-C69 прочие испытания (напр. испытание на сплющивание);



## СТ РК EN 10217-7-2015

- C71-C92 химический состав по анализу отливки (анализ продукции, если возможно);
  - D01 маркировка и идентификация, внешний вид поверхности, форма и размерные характеристики;
  - D02-D99 герметичность, неразрушающий контроль, идентификация материала;
  - Ссылка на аттестацию по ведению сварочных работ;
  - Ссылка на аттестацию оператора сварочных аппаратов;
  - Ссылка на аттестацию по неразрушающему контролю;
- Z валидация.

В дополнение к декларации соответствия требованиям заказа «типа 2.1» по EN 10204 изготовитель может сослаться на сертификат (см. 9.1) соответствующей системы гарантии качества, если возможно.

### 9.3 Итоги приемочного контроля и испытаний

Трубы должны быть оценены и испытаны согласно категории испытаний 1 или 2, как определено при подаче запроса или заказа. (см. 6.1).

Проводимые приемка контроля и испытания суммированы в таблице 13.

## 10 Отбор образцов

### 10.1 Испытуемая единица продукции

Испытуемая единица продукции должна включать трубу такого же определенного диаметра и толщины стенок, марки стали, из той же отливки, того же производственного процесса, подвергнутой такой же окончательной обработке в печи непрерывного действия или термообработке в аналогичной печи периодического действия.

Число труб с произвольными значениями длины<sup>1)</sup> для испытуемой единицы продукции должно быть максимум 100 с общей длиной максимум 2000 м.

1). Произвольные значения длины могут отличаться от длины поставляемых труб (см. 8.8.3).

**Таблица 13 - Сводка оценки приемочного контроля и испытаний**

Тип оценки приемочного контроля или испытания	Частота испытаний		Ссылка	Стандарт на испытания	
	Испытания 1 категории	Испытания 2 категории			
Обязательные испытания	Анализ отливок	Одно на отливку	Одно на отливку	11.1	
	Испытание на растяжение при комнатной температуре	Одно на испытуемую единицу	Два на испытуемую единицу	11.2.1	EN ISO 6892-1
	Испытание на сплющивание <sup>a</sup> или Кольцевое испытание на растяжение <sup>a</sup> или Испытание на раздачу <sup>a</sup> или Испытание на раздачу в диаметре <sup>a</sup> или Испытание шва на изгиб	Одно на испытуемую единицу	Каждая труба	11.4.1 11.4.2 11.4.3 11.4.4 11.5	EN ISO 8492 EN ISO 8496 EN ISO 8493 EN ISO 8495 EN ISO 5173
	Испытание на герметичность	Каждая труба		11.8	EN ISO 10893-1
	Размерный контроль			11.9	
	Визуальное исследование			11.10	
	Неразрушающий контроль шва <sup>b</sup> a) Вихревой ток b) Ультразвуковое испытание c) Ультразвуковое испытание d) Радиографическое испытание			11.11	EN ISO 10893-2 EN ISO 10893-11 EN ISO 10893-6 EN ISO 10893-7

Окончание таблицы 13

	Идентификация материала			11.12	
Испытания	Анализ продукции (Опция 6)	Одно на отливку	Одно на отливку	11.1	
	Испытание на растяжение при повышенной температуре (Опция 11)	По согласию или одно на отливку, и аналогичные условия термообработки	По согласию или одно на отливку, и аналогичные условия термообработки	11.2.2	EN ISO 6892-2
	Испытание на растяжение шва (Опция 22)			11.3	EN ISO 6892-1
	Испытание на удар при комнатной температуре (Опция 8)			11.6	EN ISO 148-1
	Испытание на удар при низкой температуре (Опция 2)			11.6	EN ISO 148-1
	Испытание на межкристаллитную коррозию (Опция 13)			11.7	EN ISO 3651-2
	Измерение толщины стенок вдали от концов трубы (Опция 24)	Каждая труба	Каждая труба	11.9	
	Ультразвуковое испытание полос и пластин на наличие ламинарных дефектов (Опция 17)	-		11.11	EN ISO 10893-9
Ультразвуковое испытание на наличие ламинарных дефектов (Опция 16)	-		11.11	EN ISO 10893-8	
<p>a Метод испытаний на усмотрении изготовителя, согласно таблице 14</p> <p>b Метод испытаний на усмотрении изготовителя, но см. сноску к таблице 16.</p> <p>c Для непрерывно сварных труб, одно испытание с одного конца для каждой производственной длины (максимум 18 м)</p>					

## 10.2 Подготовка образцов для испытаний

### 10.2.1 Выбор и подготовка образцов для анализа продукции

Образцы для анализа продукции должны отбираться из образцов для испытаний либо механических, либо толщины трубы в том же месте, в котором проводятся механические испытания, согласно EN ISO 14284.

10.2.2 Расположение, ориентация и подготовка образцов для испытаний механических свойств

#### 10.2.2.1 Общее

Образцы для испытаний должны отбираться на концах трубы в соответствии EN ISO 377.

#### 10.2.2.2 Образцы для испытания на растяжение базового материала

Образцы для испытания на растяжение базового материала при комнатной температуре должны готовиться согласно EN 6892-1.

Образцы для испытания на растяжение базового материала при повышенной температуре должны готовиться согласно EN 6892-2.

По усмотрению изготовителя:

- для труб с внешним диаметром  $D \leq 219.1$  мм, образцом для испытаний должна быть либо целая отрезок трубы, либо отрезок полосы, взятый в направлении вдоль оси трубы;

- для труб с внешним диаметром  $D > 219.1$  мм и  $\leq 508$  мм, образец для испытаний может выбираться в направлении как поперек, если это возможно, так и вдоль оси трубы.

## СТ РК EN 10217-7-2015

Образцом для испытаний должна быть либо выровненная полоса, либо невыровненный обработанный образец круглого профиля.

- для труб с внешним диаметром  $D > 508$  мм образец для испытаний должен выбираться в направлении поперек оси трубы;

Отрезок полосы и образец круглого профиля должны браться со стороны, противоположной шву.

### 10.2.2.3 Образцы для испытаний на растяжение шва

Образцы для испытаний на растяжение сварного шва должны выбираться поперек шва, причем шов должен находиться посередине. Образцом может быть отрезок полосы с полной толщиной трубы, который может быть выровнен; наплавленный шов может быть удален.

*Опция 22: Для труб с внешним диаметром, больше чем 219,1 мм, проводится испытание на поперечное растяжение шва.*

10.2.2.4 Образцы для испытаний на сплющивание, на кольцевое растяжение, на раздачу, на раздачу в диаметре

Образцы для испытаний на сплющивание, на кольцевое растяжение, на раздачу, на раздачу в диаметре должны состоять из полной секции трубы согласно EN ISO 8492, EN ISO 8496, EN ISO 8493 или EN ISO 8495.

### 10.2.2.5 Образцы для испытаний на изгиб сварного шва

Образцы для испытаний на изгиб сварного шва на его вершине и на срезе должны готовиться согласно EN ISO 5173.

### 10.2.2.6 Образцы для испытаний на удар

Три стандартных V-образных образца должны готовиться согласно EN ISO 5173. Если номинальная толщина изделия не позволяет подготовить стандартный образец для испытания без выравнивания секции, должны готовиться образцы для испытаний с шириной менее 10 мм, но не менее 5 мм и следует использовать максимально достижимую ширину.

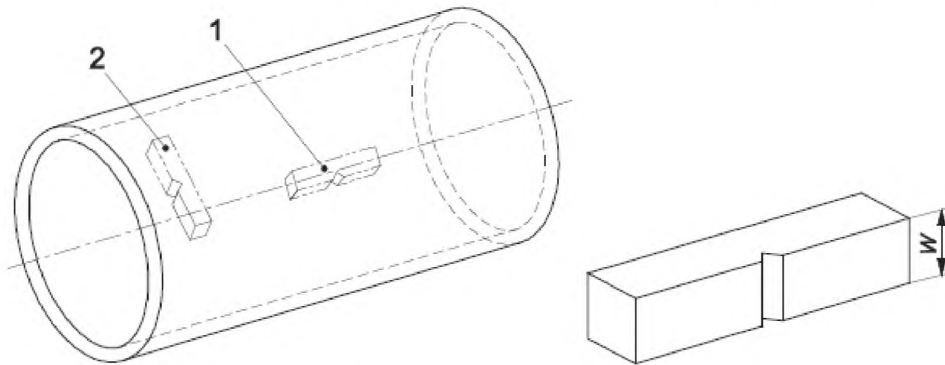
Если невозможно приготовить образцы с шириной не менее 5 мм, трубы не подвергаются испытанию на удар.

Образцы для испытаний должны отбираться поперек оси трубы, кроме случая, когда  $D_{\min}$ , рассчитанное по приведенной формуле, будет больше, чем заданное значение внешнего диаметра, в этом случае образцы отбираются вдоль оси трубы:

$$D_{\min} = (T-5) + [756,25/(T-5)] \quad (2)$$

Расположение образцов см. 8.3, Опции 8 и 12.

Образцы для испытаний должны готовиться таким образом, чтобы осевая линия выреза была перпендикулярна поверхности трубы, см. рисунок 2.



где 1 – продольный образец для испытания;  
 2 поперечный образец для испытания;  
 w ширина образца для испытания. Осевая линия выреза перпендикулярна поверхности трубы

**Рисунок 2 — Ориентация образца для испытаний на удар**

#### 10.2.2.7 Образцы для испытаний на межкристаллитную коррозию

Образцы для испытаний на межкристаллитную коррозию должны готовиться согласно EN ISO 3651-2.

### 11 Методы испытаний

#### 11.1 Химический анализ

Определяемые и описываемые элементы должны соответствовать данным таблиц 3 и 4. Выбор подходящего физического или химического аналитического метода анализа лежит на усмотрении изготовителя. В спорном случае метод согласуется между изготовителем и покупателем с учетом CEN/TR 10261.

#### 11.2 Испытание на растяжение базового материала

##### 11.2.1 При комнатной температуре

Испытание проводится при комнатной температуре согласно EN ISO 6892-1, при этом определяется:

- прочность на растяжение ( $R_m$ );
  - 0,2 % предела прочности ( $R_{p0.2}$ ) и, если возможно, 1,0 % предела прочности ( $R_{p1.0}$ );
  - процент удлинения после разрыва по отношению к мере длины ( $L_0$ ), равной  $\sqrt{S_0}$ ;
- если взят непропорциональный образец для испытания, процент удлинения пересчитывается на меру длины

$L_0 = \sqrt{S_0}$  с использованием таблиц, приведенных в EN ISO 2566-2.

##### 11.2.2 При повышенной температуре

Испытание проводится согласно EN ISO 6892-2 при температуре, согласованной в момент запроса или заказа (см. 6.2) и определяются величины 0,2 % предела прочности ( $R_{p0.2}$ ) и, если возможно, 1,0 % предела прочности ( $R_{p1.0}$ ).

#### 11.3 Испытание на поперечное растяжение сварного шва

Испытание проводится согласно EN ISO 6892-1 при комнатной температуре, определяется величина 0,2 % предела прочности ( $R_{p0.2}$ ).

**11.4 Технологические испытания**

## 11.4.1 Общее

В зависимости от размеров трубы, проводится одно из испытаний, приведенных в таблице 14.

**Таблица 14 - Технологические испытания**

Внешний диаметр D мм	Толщина стенок T, мм		
	<2	>2≤16	>16≤40
≤18	Испытание на сплющивание <sup>a,b</sup>	Испытание на сплющивание <sup>a,b</sup>	—
18<D≤150	Испытание на сплющивание <sup>a,b</sup>	Испытание на раздачу в диаметре <sup>b</sup>	Испытание на сплющивание <sup>a,d</sup>
>150	Кольцевое испытание на растяжение <sup>c</sup>	Кольцевое испытание на растяжение <sup>c,d</sup>	Кольцевое испытание на растяжение <sup>c,d</sup>
<sup>a</sup> Шов либо в горизонтальном положении (3 на циферблате) либо в вертикальном положении (12 на циферблате). <sup>b</sup> Данное испытание по усмотрению изготовителя может быть заменено на испытание на раздачу <sup>c</sup> Данное испытание по усмотрению изготовителя может быть заменено испытанием на сплющивание. <sup>d</sup> Данное испытание по усмотрению изготовителя может быть заменено испытанием на изгиб сварного шва.			

## 11.4.2 Испытание на сплющивание

Испытание проводится согласно EN ISO 8492.

Отрезок трубы расплющивается под прессом, пока расстояние H между плоскостями достигнет значения, определяемого по формуле:

$$H = \frac{1+c}{c+T/D} \cdot T \quad (3)$$

где H - расстояние между плоскостями, мм, измеренное под нагрузкой;

D – заданный внешний диаметр, мм;

C – постоянный фактор деформации, равный 0,07 для аустенитно-ферритной стали и 0,09 для аустенитной стали.

После испытания образец должен быть свободен от трещин или разрушений. Однако, небольшие зарождающиеся трещины на кромках не должны рассматриваться как основание для браковки.

## 11.4.3 Кольцевое испытание на растяжение

Испытание проводится согласно EN ISO 8496.

Отрезок трубы подвергается растяжению в периферическом направлении, пока не наступит разрыв.

После разрыва образцы не должны иметь видимых трещин (без использования увеличения), за исключением мест разрыва.

## 11.4.4 Испытание на раздачу

Испытание проводится только для труб с внешним диаметром  $D < 150$  мм и толщиной стенок  $T < 10$  мм. Испытание проводится согласно EN ISO 8493.

Патрубок растягивается на 60° коническом приспособлении до достижения процента увеличения внешнего диаметра D, указанного в таблице 15.

После испытания образец, за исключением места разрыва, должен быть без трещин или разрушений, но небольшие зарождающиеся трещины на кромках не должны рассматриваться как основание для браковки.

**Таблица 15 – Требования к испытанию на раздачу**

процент увеличения внешнего диаметра $d/D^a$		
$\leq 0,6$	$> 0,6$ $\leq 0,8$	$> 0,8$
9	15	17
<sup>a</sup> $d = D - 2T$		

#### 11.4.5 Испытание на раздачу в диаметре

Испытание проводится согласно EN ISO 8495.

Патрубок растягивается на коническом приспособлении до его разрыва. Если достигнуто расширение на 40% от внутреннего диаметра для аустенитной стали и на 30% для аустенитно-ферритной стали, испытание считается выполненным.

Поверхность на внешней стороне области разрыва, кроме точки разрыва, должна быть свободной от трещин или разрушений. Однако, небольшие зарождающиеся трещины на кромках не должны рассматриваться как основание для браковки.

#### 11.5 Испытание сварного шва на изгиб

Испытание проводится согласно EN ISO 5173, с использованием оправки диаметром 3Т. После испытания образец должен быть свободен от трещин или щелей, но небольшие дефекты на его кромках не должны рассматриваться как основание для браковки.

#### 11.6 Испытание на удар

11.6.1 Испытание проводится согласно EN ISO 148-1 при температуре, указанной в соответствующей опции (см. 6.2).

11.6.2 Среднее значение для трех образцов для испытаний должно удовлетворять требованиям таблиц 6 или 7. Отдельное значение может быть ниже заданного, но не менее 70% его значения.

11.6.3 Если ширина ( $W$ ) образца для испытаний менее 10 мм, измеренная энергия удара ( $KV_p$ ) должна быть пересчитана на энергию удара ( $KV_c$ ) по формуле:

$$KV_c = \frac{10 \times KV_p}{w} \quad (4)$$

где  $KV_c$  – рассчитанная энергия удара, Дж;

$KV_p$  – измеренная энергия удара, Дж;

$W$  – ширина образца для испытаний, мм.

Рассчитанная энергия удара  $KV_c$  должна удовлетворять требованиям, приведенным в 11.6.2.

11.6.4 Если требования 11.6.2 не выполняются, проводится дополнительное испытание на трех образцах по усмотрению изготовителя из тех же образцов. Для того, чтобы считать испытание удовлетворительным после его повторения, должны одновременно выполняться следующие условия:

## СТ РК EN 10217-7-2015

- среднее значение из шести испытаний должно быть больше или равно заданному минимальному среднему значению;
- не более двух из шести отдельных значений могут быть ниже заданного минимального среднего значения;
- не более одного из шести отдельных значений могут быть ниже, чем 70 % заданного минимального среднего значения;

11.6.5 Должны быть приведены размеры образца для испытаний в мм, значение измеренной энергии удара и найденное среднее значение.

### 11.7 Испытание на межкристаллитную коррозию

Испытание на межкристаллитную коррозию проводится согласно EN ISO 3651-2 по заданному методу (А или В или С).

### 11.8 Испытание на герметичность

#### 11.8.1 Гидростатическое испытание

Гидростатическое испытание проводится при давлении 70 бар<sup>2)</sup> или при давлении, рассчитанном по приведенному уравнению:

$$P = 20 \frac{S \times T}{D} \quad (5)$$

где P – давление при испытании, бар;

D – заданный внешний диаметр, мм;

T – заданная толщина стенок, мм;

S – напряжение, в МПа, соответствующее 70 % от указанного минимального предела прочности (см. таблицы 6 и 7) для данной марки стали.

Испытательное давление выдерживается не менее 5 с для труб с внешним диаметром  $D \leq 457$  мм и не менее 10 с для труб с внешним диаметром  $D > 457$  мм.

Труба должна выдерживать испытание без видимой протечки или деформации.

Примечание - настоящее гидростатическое испытание на герметичность не является испытанием на прочность.

*Опция 23: Испытательное давление, отличное от указанного в 11.8.1 и соответствующее напряжению ниже 90% от заданного минимального предела прочности ( $R_{p0.2}$ ) (см. таблицы 6 и 7) для рассматриваемой марки стали, должно задаваться.*

<sup>2)</sup> 1 бар = 100 кПа

#### 11.8.2 Испытание вихревым током

Испытание проводится согласно EN ISO 10893-1.

### 11.9 Оценка соответствия размеров

Заданные размеры, включая прямолинейность, подлежат проверке.

Внешний диаметр должен измеряться на конце трубы. Для труб с  $D > 168,3$  мм диаметр может измеряться шнуром по окружности.

Если не выбрана опция 24, толщина стенок измеряется с обоих концов трубы.

*Опция 24: Толщина стенок измеряется вдали от концов трубы согласно установленной процедуре.*

**11.10 Визуальное обследование**

Трубы должны осматриваться визуально на соответствие требованиям 8.5.1.

**11.11 Неразрушающее испытание**

11.11.1 Сварной шов трубы по всей длине должен испытываться в соответствии с методом и приемочным уровнем, приведенными в таблице 16.

**Таблица 16 – Метод испытания и приемочный уровень для неразрушающего контроля сварного шва**

Метод испытания <sup>a</sup>	Приемочный уровень для	
	Категория испытаний 1	Категория испытаний 2
EN ISO 10893-2b	E1H или E2	E1H или E2
EN ISO 10893-10	U3, суб-категория C	U2, суб-категория C
EN ISO 10893-11c	U3	U2
EN ISO 10893-6 <sup>d</sup>	Класс изображения A	
EN ISO 10893-7 <sup>e</sup>	Класс изображения A	Класс изображения A
<sup>a</sup> Если не выбрана Опция 25, метод испытания на усмотрении изготовителя <b>Опция 25: Метод неразрушающего испытания определяется покупателем</b> <sup>b</sup> Только для труб с толщиной стенок не более 6 мм. <sup>c</sup> Для труб, полученных дуговой сваркой. <sup>d</sup> <b>Опция 26: Класс качества изображения B по EN ISO 10893-6 применяется при радиографическом испытании сварного шва.</b> <sup>e</sup> <b>Опция 29: Класс качества изображения B по EN ISO 10893-7 применяется при цифровом радиографическом испытании сварного шва.</b>		

Сварной шов на концах трубы не исследуется автоматически и должен подвергаться ручному или полуавтоматическому ультразвуковому испытанию согласно EN 10246-7 по приемочному уровню U3, суб-категории C для категории испытаний 1 и U2, суб-категории C для категории испытаний 2, или должен срезаться.

11.11.2 Если выбрана Опция 16 (см. 8.5.2.3), трубы категории испытаний 2 должны подвергаться ультразвуковому испытанию на наличие ламинарных дефектов на концах трубы согласно EN 10246-17.

11.11.3 Если выбрана Опция 17 (см. 8.5.2.3), кромки полос/пластин, используемых для изготовления труб категории испытаний 2 должны подвергаться ультразвуковому испытанию на наличие ламинарных дефектов согласно EN 10246-16 по приемочному уровню U2.

**11.12 Идентификация материала**

Каждая труба должна проверяться подходящим методом на предмет использования правильной марки стали.

**11.13 Повторные испытания, сортировка и переработка**

См. EN 10021.

**12 Маркировка****12.1 Прилагаемая маркировка**

В зависимости от размера труб, маркировка должна использоваться либо на этикетках, прикрепляемых к пачке или ящику с трубами, либо метиться на трубе и быть несмываемой хотя бы на одном конце.



## СТ РК EN 10217-7-2015

Маркировка должна содержать следующую информацию:

- название изготовителя или торговая марка;
- размер труб;
- номер настоящего стандарта и наименование стали (или номер) (см. 5.2);
- номер отливки или кодовый номер;
- категория, если используется (см. 7.2.1 и 7.2.3);
- отметка представителя оценки соответствия;
- идентификационный номер (напр. номер пункта или заказа), позволяющий соотнести единицу поставки или продукции с соответствующим документом.

На усмотрение изготовителя:

- символ, обозначающий условия поставки (см. Таблица 2).

*Пример маркировки* - X - 168,3 X 4,5 – СТ РК EN 10217-7 - X5CrNi18-10 - TC1 -W1 -Y-Z<sub>1</sub> -Z<sub>2</sub>

где: X – отметка изготовителя;

TC1 - обозначение категории испытаний 1;

W1 - обозначение условий поставки;

Y - номер отливки или кодовый номер;

Z<sub>1</sub> - отметка представителя оценки соответствия;

Z<sub>2</sub> - идентификационный номер.

### 12.2 Дополнительная маркировка

*Опция 27: Применяется дополнительная маркировка, согласованная при запросе или заказе.*

### 13 Обращение и упаковка

Трубы должны предохраняться от углеродистых стальных лент, которые не должны контактировать с трубами.

*Опция 28: Применяется специальная защита, определенная при запросе или заказе.*

**Приложение ZA**  
**(информационное)**

**Соотношение между Европейским Стандартом EN 10217-7:2014 и Существенными  
Требованиями Директивы ЕС 97/23/ЕС**

EN 10217-7:2014 подготовлен по поручению, данному CEN Европейской Комиссией и Европейской Ассоциацией Свободной Торговли в целях поддержать основные требования безопасности Директивы 97/23/ЕС для оборудования под давлением путем обеспечения технических решений для специальных требований.

Настоящий Стандарт цитируется в Официальном Журнале Европейского Сообщества в связи с Директивой и выступает в роли национального стандарта по крайней мере для одного государства – члена, согласно с пунктами настоящего стандарта, указанными в таблице ZA.1 предоставляет, в пределах сферы действия настоящего стандарта, презумпцию соответствия Существенным Требованиям Директивы и нормам Европейской Ассоциации Свободной Торговли

Таблица ZA.1 — Соответствие между настоящим Европейским Стандартом и  
Директивой 97/23/ЕС

Пункты/подпункты настоящего EN	Оборудование под давлением Директива 97/23/ЕС Приложение I	Содержание
7.2.3	3.1.2	Сварка
7.2.1	3.1.3	Неразрушающие испытания
8.3	4.1a	Свойства соответствующих материалов
8.2 и 8.3.2 таблицы 3, таблицы 4 и таблицы 8	4.1c	Старение
7.2 и 8.5	4.1d	Пригодность для технологического процесса
9 и 10	4.3	Документация

**Предупреждение: Прочие требования и другие Директивы ЕС могут быть также применимы к продукции, попадающей в сферу действия настоящего Европейского Стандарта.**

**Приложение В.А**  
(информационное)

**Таблица В. 1 - Сведения о соответствии стандартов ссылочным международным, региональным стандартам, стандартам иностранных государств**

Обозначение и наименование международного, регионального стандартов, стандарта иностранного государства	Степень соответствия	Обозначение и наименование национального стандарта, межгосударственного стандарта
EN 10020 Определение и классификация сортов стали	IDT	СТ РК EN 10020-2012 – Сталь. Определение и классификация марок стали.
EN 10021 Изделия из стали. Общие технические условия поставки.	IDT	СТ РК EN 10021-201_ Сталь и изделия из стали. Общие технические условия поставки*
EN 10027-1 Система обозначений для сталей. Часть 1: Наименования стали, основные символы.	IDT	СТ РК EN 10027-1-2012 Система обозначения сталей. Часть 1. Наименование сталей.
EN 10027-2 Система обозначений для сталей. Часть 2: Числовая система.	IDT	СТ РК EN 10027-2-2012 Система обозначения сталей. Часть 2. Система нумерации.
EN 10028-7:2007 Плоские изделия из стали для работы под давлением. Часть 7: Нержавеющие стали.	IDT	ГОСТ EN 10028-7-2007 Изделия плоские стальные для использования под давлением. Часть 7. Нержавеющие стали
EN 10052 Словарь терминов по термообработке для изделий из железа.	IDT	СТ РК EN 10052-2013 ТЕРМООБРАБОТКА ПРОДУКЦИИ ИЗ ЧЕРНЫХ МЕТАЛЛОВ Термины и определения
EN 10088-1 Нержавеющие стали. Часть 1: Перечень нержавеющей сталей.	IDT	СТ РК СТБ EN 10088-1-2011 Стали нержавеющей. Часть 1. Перечень нержавеющей сталей
EN 10168:2004 Изделия из стали. Изделия из стали. Акты приемочного контроля. Перечень информации и описание.	IDT	СТ РК EN 10168-2012 Изделия из стали. Акты приемочного контроля. Перечень информации и описание
EN 10204:2004 Металлические продукты. Типы инспекционных документов.	IDT	СТ РК EN 10204-2012 Изделия металлические. Типы документов приемочного контроля
EN ISO 148-1:2010 Материалы металлические. Испытание на удар по Шарпи на маятниковом копре. Часть 1. Метод испытания.	MOD	СТ РК 1765-2008 «Сталь. Испытание на ударную прочность по Шарпи (образцы с U-образным надрезом)»

## Продолжение таблицы В. 1

Обозначение и наименование международного, регионального стандарта, стандарта иностранного государства	Степень соответствия	Обозначение и наименование национального стандарта, межгосударственного стандарта
EN ISO 377:2013 Сталь и продукция из стали. Размещение образцов для испытаний при механических испытаниях. (ISO 377:2013).	IDT	СТ РК ИСО 377-2011 «Сталь и стальные изделия. Положение и подготовка фрагментов и образцов для механических испытаний»
EN ISO 2566-2 Сталь. Преобразование величин растяжения. Часть 2: Аустенитные стали (ISO 2566-2).	IDT	СТ РК ИСО 2566-2-2012 Сталь. Таблицы перевода величин относительного удлинения. Часть 2. Сталь аустенитная
EN ISO 3651-2:1998 Определение сопротивления межкристаллитной коррозии нержавеющей сталей. Часть 2: Ферритные, аустенитные и ферритно-аустенитные (дуплексные) нержавеющей стали. Коррозионные испытания в среде, содержащей серную кислоту (ISO 3651-2:1998).	IDT	СТ РК ИСО 3651-2-2012 Стали нержавеющей. Определение стойкости к межкристаллитной коррозии. Часть 2. Ферритные, аустенитные и ферритноаустенитные (дуплекс) нержавеющей стали. Коррозионное испытание в среде, содержащей серную кислоту.
EN ISO 6892-1:2009 Материалы металлические. Испытания на растяжение. Часть 1. Испытание при комнатной температуре. (ISO 6892-1:2009).	IDT	СТ РК ИСО 6892-1-2010 «Материалы металлические. Испытания на растяжение. Часть 1. Испытание при комнатной температуре»
EN ISO 9712:2012 Неразрушающий контроль. Квалификация и аттестация персонала (ISO 9712:2012).	IDT	СТ РК ИСО 9712-2008 «Контроль неразрушающий. Квалификация и аттестация персонала»
EN ISO 14284:2002 Чугун, сталь и сплавы. Метод отбора проб для определения химического состава (ISO 14284:2006).	IDT	СТ РК ИСО 14284-2011 «Чугун и сталь. Отбор и подготовка образцов для определения химического состава»
ISO 11484:2009 Изделия стальные. Система квалификация работодателя для персонала по неразрушающему контролю.	IDT	СТ РК ИСО 11484-2011 Изделия стальные. Система квалификация работодателя для персонала по неразрушающему контролю.*
Директива 97/23/ЕС Оборудование, работающее под давлением - Pressure equipment directive (PED)	NEQ	ТР «Требования к безопасности оборудования, работающего под давлением»
* Подлежит публикации		

---

**УДК 77.140.75**

**МКС 75.180**

**Ключевые слова:** трубы стальные сварные для работы под давлением, трубы из нержавеющей стали, технические условия поставки для труб

---

Басуға \_\_\_\_\_ ж. қол қойылды Пішімі 60x84 1/16  
Қағазы офсеттік. Қаріп түрі «KZ Times New Roman»,  
«Times New Roman»  
Шартты баспа табағы 1,86. Таралымы \_\_\_\_\_ дана. Тапсырыс \_\_\_\_\_

---

«Қазақстан стандарттау және сертификаттау институты»  
республикалық мемлекеттік кәсіпорны  
010000, Астана қаласы, Орынбор көшесі, 11 үй,  
«Эталон орталығы» ғимараты  
Тел.: 8 (7172) 79 33 24