
МИНИСТЕРСТВО СТРОИТЕЛЬСТВА
И ЖИЛИЩНО-КОММУНАЛЬНОГО ХОЗЯЙСТВА
РОССИЙСКОЙ ФЕДЕРАЦИИ

СВОД ПРАВИЛ

СП 387.1325800.2018

**ЖЕЛЕЗОБЕТОННЫЕ ПРОСТРАНСТВЕННЫЕ
КОНСТРУКЦИИ ПОКРЫТИЙ И ПЕРЕКРЫТИЙ**

Правила проектирования

Издание официальное



Москва
Стандартинформ
2018

Предисловие

Сведения о своде правил

- 1 ИСПОЛНИТЕЛЬ — АО «НИЦ «Строительство» — НИИЖБ им. А.А. Гвоздева
- 2 ВНЕСЕН Техническим комитетом по стандартизации ТК 465 «Строительство»
- 3 ПОДГОТОВЛЕН к утверждению Департаментом градостроительной деятельности и архитектуры Министерства строительства и жилищно-коммунального хозяйства Российской Федерации (Минстрой России)
- 4 УТВЕРЖДЕН Приказом Министерства строительства и жилищно-коммунального хозяйства Российской Федерации от 15 августа 2018 г. № 525/пр и введен в действие с 16 февраля 2019 г.
- 5 ЗАРЕГИСТРИРОВАН Федеральным агентством по техническому регулированию и метрологии (Росстандарт)
- 6 ВВЕДЕН ВПЕРВЫЕ

В случае пересмотра (замены) или отмены настоящего свода правил соответствующее уведомление будет опубликовано в установленном порядке. Соответствующая информация, уведомление и тексты размещаются также в информационной системе общего пользования — на официальном сайте разработчика (Минстрой России) в сети Интернет

© Минстрой России, 2018
© Стандартинформ, оформление, 2018

Настоящий свод правил не может быть полностью или частично воспроизведен, тиражирован и распространен в качестве официального издания на территории Российской Федерации без разрешения Минстроя России

Содержание

1 Область применения	1
2 Нормативные ссылки	1
3 Термины и определения	2
4 Общие указания	3
4.1 Основные положения	3
4.2 Основные расчетные требования	6
5 Требования к материалам и изделиям	11
6 Основные требования к конструированию	11
6.1 Монолитные пространственные конструкции	11
6.2 Сборно-монолитные пространственные конструкции	13
6.3 Сборные пространственные конструкции	14
6.4 Стыки сборных конструкций	16
6.5 Отверстия и проемы	19
6.6 Деформационные швы	21
7 Своды	22
Основные положения	22
Расчет сводов	23
Конструирование сборных сводов	29
Конструирование складчатых сводов	30
Конструирование волнистых сводов	33
8 Треугольные и трапециевидные складки	35
Основные положения	35
Расчет складок	36
Конструирование	38
9 Цилиндрические и складчатые оболочки	42
Основные положения	42
Расчет длинных цилиндрических и складчатых оболочек	43
Конструирование длинных цилиндрических и складчатых оболочек	46
Расчет коротких монолитных оболочек	51
Конструирование коротких монолитных оболочек	53
Расчет коротких призматических складок	53
Расчет полки и поперечных ребер плиты	56
Расчет продольных ребер на кручение	58
Схемы разрушения складок	58
Расчет на сдвигающие усилия	59
Расчет диафрагм	59
Конструирование коротких призматических складок	59
Конструирование элементов складки	60
Конструирование узлов складчатых покрытий	61
10 Купола	62
Основные положения	62
Расчет куполов	63
Определение усилий по безмоментной теории	63

Определение краевого эффекта по приближенной моментной теории	66
Расчет несущей способности куполов методом предельного равновесия	68
Приближенный расчет несущей способности купола	70
Расчет несущей способности купола с учетом деформированного состояния	72
Конструирование	73
11 Пологие оболочки положительной гауссовой кривизны на прямоугольном плане	76
Основные положения	76
Расчет отдельно стоящих (одноволновых) оболочек	79
Учет жесткости контурных диафрагм и их влияние на напряженно-деформированное состояние оболочек	83
Расчет несущей способности оболочек методом предельного равновесия	86
Конструирование	97
12 Оболочки отрицательной гауссовой кривизны на прямоугольном плане	99
Основные положения	99
Расчет гипаров	100
Конструирование	104
13 Висячие оболочки	105
Основные положения	105
Расчет висячих оболочек	110
Расчет оболочек с радиальной и перекрестной системами вант	110
Расчет оболочек с полигональной системой вант	115
Расчет жесткости, трещиностойкости и несущей способности оболочки	117
Расчет оболочки по несущей способности методом предельного равновесия	118
Расчет опорного контура	118
Конструирование	118
Конструирование оболочек с радиальной и перекрестной системами вант	118
Конструирование оболочек с полигональной системой вант	121
14 Панели-оболочки «на пролет здания» и сводчатые конструкции из них	123
14.1 Панели-оболочки КЖС	123
Основные положения	123
Расчет панели-оболочки КЖС	124
Расчет панели-оболочки КЖС по несущей способности и устойчивости	124
Расчет диафрагм на поперечную силу	126
Расчет анкеров	127
Расчет панели-оболочки КЖС по деформациям	127
Расчет панели-оболочки КЖС по образованию трещин	128
Расчет поля оболочки на изгиб вдоль образующей	128
Проверка прочности сопряжения оболочки с диафрагмой	131
Расчет покрытий на нагрузки от подвесных кранов	131
Конструирование	132
14.2 Сегментные своды из панелей-оболочек КЖС	133
Основные положения	133
Расчет сегментных сводов	135
Конструирование сегментных сводов	136

14.3 Гиперболические панели-оболочки	137
Основные положения	137
Расчет гиперболических панелей-оболочек	140
Конструирование гиперболических панелей-оболочек	144
15 Вспарушенные панели с плоской верхней поверхностью	145
Основные положения	145
Расчет вспарушенных панелей	146
Конструирование	148
16 Шатровые конструкции	152
Основные положения	152
Расчет шатровых конструкций	153
Конструирование	157
Приложение А Основные буквенные обозначения	160

Введение

Настоящий свод правил разработан с учетом требований, установленных в федеральных законах от 27 декабря 2002 г. № 184-ФЗ «О техническом регулировании», от 30 декабря 2009 г. № 384-ФЗ «Технический регламент о безопасности зданий и сооружений», и содержит требования к расчету и проектированию железобетонных пространственных конструкций покрытий и перекрытий.

Свод правил разработан авторским коллективом АО «НИЦ «Строительство» — НИИЖБ им. А.А. Гвоздева (д-р техн. наук *В.В. Шугаев*, д-р техн. наук *Т.А. Мухамедиев*, канд. техн. наук *Б.С. Соколов*).

С В О Д П Р А В И Л

**ЖЕЛЕЗОБЕТОННЫЕ ПРОСТРАНСТВЕННЫЕ
КОНСТРУКЦИИ ПОКРЫТИЙ И ПЕРЕКРЫТИЙ****Правила проектирования**

Spatial reinforced concrete structures of roofs and floors.
Design requirements

Дата введения — 2019—02—16

1 Область применения

1.1 Настоящий свод правил распространяется на проектирование железобетонных оболочек, складок и других тонкостенных пространственных конструкций покрытий и перекрытий зданий и сооружений промышленного, гражданского и сельскохозяйственного строительства.

1.2 Свод правил устанавливает требования к проектированию пространственных конструкций, изготовляемых из тяжелого и мелкозернистого бетонов и эксплуатируемых в климатических условиях Российской Федерации, в среде с неагрессивной степенью воздействия, при статическом действии нагрузки.

2 Нормативные ссылки

В настоящем своде правил использованы нормативные ссылки на следующие документы:

ГОСТ 1050—2013 Металлопродукция из нелегированных конструкционных качественных и специальных сталей. Общие технические условия

ГОСТ 3062—80 Канат одинарной свивки типа ЛК-0 конструкции $1 \times 7(1+6)$. Сортамент

ГОСТ 3063—80 Канат одинарной свивки типа ТК конструкции $1 \times 19(1+6+12)$. Сортамент

ГОСТ 3064—80 Канат одинарной свивки типа ТК конструкции $1 \times 37(1+6+12+18)$. Сортамент

ГОСТ 3066—80 Канат двойной свивки типа ЛК-0 конструкции $6 \times 7(1+6) + 1 \times 7(1+6)$. Сортамент

ГОСТ 3067—88 Канат стальной двойной свивки типа ТК конструкции $6 \times 19(1+6+12) + 1 \times 19(1+6+12)$. Сортамент

ГОСТ 3068—88 Канат стальной двойной свивки типа ТК конструкции $6 \times 37(1+6+12+18) + 1 \times 37(1+6+12+18)$. Сортамент

ГОСТ 3081—80 Канат двойной свивки типа ЛК-0 конструкции $6 \times 19(1+9+9) + 7 \times 7(1+6)$. Сортамент

ГОСТ 3090—73 Канаты стальные. Канат закрытый несущий с одним слоем зетобразной проволоки и сердечником типа ТК. Сортамент

ГОСТ 7372—79 Проволока стальная канатная. Технические условия

ГОСТ 7669—80 Канат двойной свивки типа ЛК-РО конструкции $6 \times 36(1+7+7/7+14) + 7 \times 7(1+6)$. Сортамент

ГОСТ 7675—73 Канаты стальные. Канат закрытый несущий с одним слоем клиновидной и одним слоем зетобразной проволоки и сердечником типа ТК. Сортамент

ГОСТ 7676—73 Канаты стальные. Канат закрытый несущий с двумя слоями клиновидной и одним слоем зетобразной проволоки и сердечником типа ТК. Сортамент

ГОСТ 14098—2014 Соединения сварные арматуры и закладных изделий железобетонных конструкций. Типы, конструкции и размеры

ГОСТ 14954—80 Канат двойной свивки типа ЛК-Р конструкции $6 \times 19(1+6+6/6)+7 \times 7(1+6)$. Сортамент

ГОСТ 18901—73 Канаты стальные. Канат закрытый несущий с двумя слоями зетобразной проволоки и сердечником типа ТК. Сортамент

ГОСТ 19281—2014 Прокат повышенной прочности. Общие технические условия

ГОСТ 21437—95 Сплавы цинковые антифрикционные. Марки, технические требования и методы испытаний

ГОСТ 25820—2014 Бетоны легкие. Технические условия

ГОСТ 27751—2014 Надежность строительных конструкций и оснований. Основные положения

СП 14.13330.2014 «СНиП II-7—81*. Строительство в сейсмических районах» (с изменениям № 1)

СП 16.13330.2017 «СНиП II-23—81* Стальные конструкции»

СП 20.13330.2016 «СНиП 2.01.07—85* Нагрузки и воздействия»

СП 22.13330.2016 «СНиП 2.02.01—83* Основания зданий и сооружений»

СП 28.13330.2017 «СНиП 2.03.11—85 Защита строительных конструкций от коррозии»

СП 48.13330.2011 «СНиП 12-01—2004 Организация строительства» (с изменением № 1)

СП 63.13330.2012 «СНиП 52-01—2003 Бетонные и железобетонные конструкции. Основные положения» (с изменениями № 1, 2, 3)

СП 70.13330.2012 «СНиП 3.03.01—87 Несущие и ограждающие конструкции» (с изменениями № 1, 3)

СП 96.13330.2016 «СНиП 2.03.03—85 Армоцементные конструкции»

СП 112.13330.2011 «СНиП 21-01—97* Пожарная безопасность зданий и сооружений»

СП 131.13330.2012 «СНиП 23-01—99* Строительная климатология» (с изменениями № 1, 2)

Примечание — При пользовании настоящим сводом правил целесообразно проверить действие ссылочных документов в информационной системе общего пользования — на официальном сайте федерального органа исполнительной власти в сфере стандартизации в сети Интернет или по ежегодному информационному указателю «Национальные стандарты», который опубликован по состоянию на 1 января текущего года, и по выпускам ежемесячного информационного указателя «Национальные стандарты» за текущий год. Если заменен ссылочный документ, на который дана недатированная ссылка, то рекомендуется использовать действующую версию этого документа с учетом всех внесенных в данную версию изменений. Если заменен ссылочный документ, на который дана датированная ссылка, то рекомендуется использовать версию этого документа с указанным выше годом утверждения (принятия). Если после утверждения настоящего свода правил в ссылочный документ, на который дана датированная ссылка, внесено изменение, затрагивающее положение, на которое дана ссылка, то это положение рекомендуется применять без учета данного изменения. Если ссылочный документ отменен без замены, то положение, в котором дана ссылка на него, рекомендуется применять в части, не затрагивающей эту ссылку. Сведения о действии сводов правил целесообразно проверить в Федеральном информационном фонде стандартов.

3 Термины и определения

В настоящем своде правил применены термины по СП 63.13330, а также следующие термины с соответствующими определениями:

3.1 пространственные железобетонные конструкции: Выполненные из железобетона конструкции, работающие как пространственные системы, используемые в качестве покрытий, перекрытий, стен зданий и сооружений или представляющие собой сооружение в целом.

3.2 тонкостенные пространственные системы: Конструкции, у которых два измерения одного порядка существенно превышают третье (толщину).

3.3 оболочка (здесь): Пространственная конструкция, ограниченная двумя криволинейными поверхностями, расстояние между которыми (толщина) мало по сравнению с другими ее размерами.

3.4 складка: Оболочка, составленная из отдельных пластинок, соединенных между собой и образующих поверхность многогранника.

4 Общие указания

4.1 Основные положения

4.1.1 Железобетонные тонкостенные пространственные конструкции покрытий и перекрытий (см. рисунок 4.1) различаются:

по очертанию срединной поверхности

а) складки с различной формой поперечного сечения, в том числе складчатые своды и оболочки (см. рисунок 4.1, а);

б) оболочки и своды нулевой гауссовой кривизны — цилиндрические и конические оболочки и цилиндрические своды (см. рисунок 4.1, б);

в) оболочки и волнистые своды положительной гауссовой кривизны — сферические оболочки и купола, очерченные по поверхностям вращения с вертикальной осью (см. рисунок 4.1, в); оболочки, очерченные по поверхности переноса в виде эллиптического параболоида, круговой поверхности (см. рисунок 4.1, г) и бочарные своды (см. рисунок 4.1, е, 10);

г) оболочки и волнистые своды отрицательной гауссовой кривизны — оболочки, очерченные по линейчатой поверхности гиперболического параболоида (гипары) (см. рисунок 4.1, з); и по поверхностям вращения с горизонтальной осью (см. рисунок 4.1, е, 11);

д) оболочки разнозначной гауссовой кривизны — тороидальные оболочки (см. рисунок 4.1, ж); поверхности которых имеют на некоторых участках положительную, а на других — отрицательную кривизну, коноиды (поверхность которых имеет в большей части нулевую гауссову кривизну) и параболические оболочки на плоском контуре (в основном положительной кривизны), угловые участки которых имеют отрицательную гауссову кривизну и др.;

е) многогранники, в том числе вписанные в поверхности оболочек, указанных в перечислениях б), в), г), д) (см. рисунок 4.1, и), а также шатровые складки (см. рисунок 4.1, к) и рамно-шатровые конструкции;

ж) составные оболочки, имеющие сложную поверхность, образуемые из оболочек, указанных в перечислениях б), в), г), д), е) (см. рисунок 4.1, л, м);

з) вспарушенные плиты, в том числе ступенчато-вспарушенные и шатровые панели (см. рисунок 4.1, л, 16);

по форме перекрываемой площади (при опирании на стены, фундаменты или отдельные опоры) и конструктивным особенностям

а) на круглом плане;

б) на овальном (эллиптическом) плане;

в) на квадратном плане;

г) на прямоугольном плане;

д) на треугольном плане;

е) на полигональном плане;

ж) кольцевые тороидальные и составные оболочки;

з) неразрезные многоволновые оболочки, многогранники и складки;

и) неразрезные многопролетные оболочки, многогранники и складки;

к) висячие оболочки;

л) шедовые конструкции;

м) то же, что и в подпунктах «а» — «л», но гладкие или ребристые;

н) консольные оболочки, складки и многогранники;

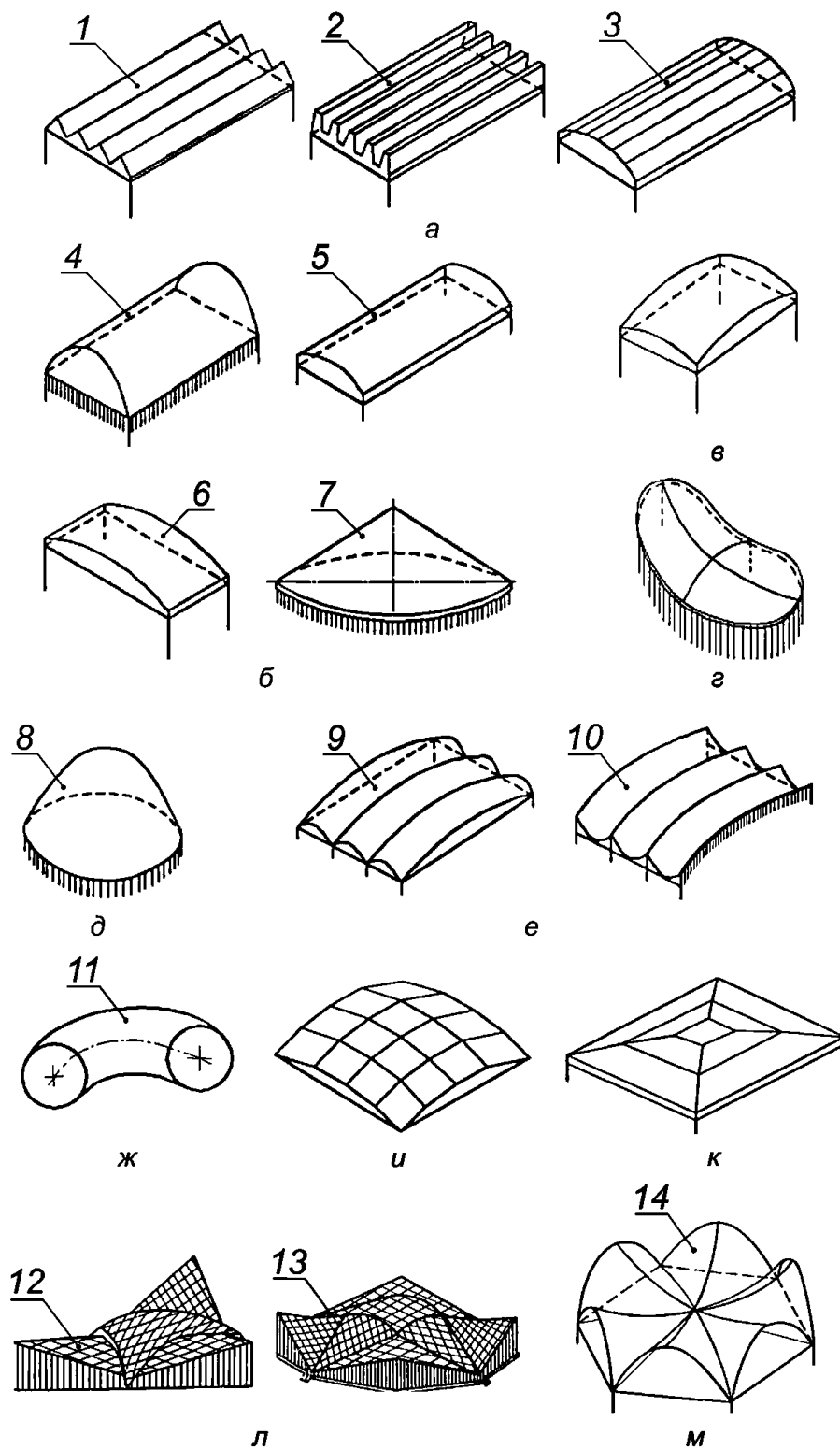
по способу изготовления и возведения

а) монолитные;

б) сборно-монолитные (когда сборные элементы служат несущей опалубкой или, например, бортовые элементы сборные, а плита-оболочка — монолитная);

в) сборные из плоских, цилиндрических и других элементов;

г) панели-оболочки и панели-складки, изготавливаемые и монтируемые в готовом виде (как правило, не требующие расчетного замоноличивания швов между ними), размерами, соответствующими пролету между опорами и габаритам, установленным с учетом условий изготовления, транспортирования и монтажа;



а — призматические складки; б — оболочки нулевой гауссовой кривизны; в — оболочки положительной гауссовой кривизны; г — то же, отрицательной; д — оболочки с вертикальной осью вращения; е — оболочки с горизонтальной осью вращения; ж — тороидальные оболочки разнозначной гауссовой кривизны; и — многогранники; к — то же, шатрового типа; л — составные оболочки; м — то же, из гиперболических треугольных сводов; н — панели-оболочки размером на пролет покрытия и вспарушенные оболочки размером на ячейку здания; п — неразрезные оболочки; 1 — балочная складка с треугольным поперечным сечением; 2 — то же, с трапециевидным; 3 — то же, со сводчатым (призматические выпуклые складки); 4 — свод-оболочка; 5 — длинные цилиндрические оболочки; 6 — то же, короткие; 7 — коническая оболочка; 8 — купол; 9 — бочарные своды; 10 — гиперболические оболочки; 11 — тороидальная оболочка; 12 — покрытие с треугольным планом из оболочек положительной и отрицательной гауссовой кривизны; 13 — то же, с полигональным планом; 14 — покрытие из составных гипаров; 15 — панели-оболочки КЖС; 16 — вспарушенные плиты-оболочки; 17 — многоволновые оболочки; 18 — многопролетные оболочки

Рисунок 4.1, лист 1 — Схемы тонкостенных пространственных конструкций покрытий и перекрытий

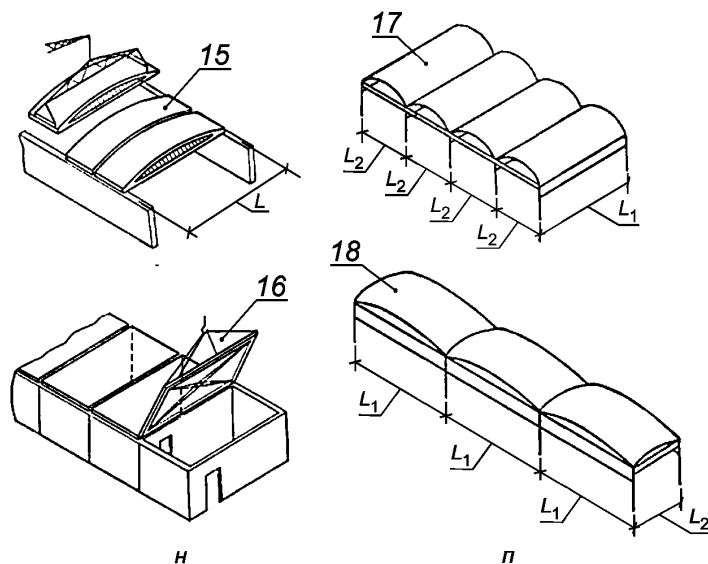


Рисунок 4.1, лист 2

по материалам, из которых возводятся:

- а) железобетонные (в том числе с применением легких и других бетонов);
- б) комбинированные, состоящие из железобетонной плиты и металлических диафрагм или бортовых элементов;
- в) комплексные, состоящие из железобетонной пространственной конструкции и теплоизоляционных, гидроизоляционных и других материалов;
- г) армоцементные и сталефибробетонные.

4.1.2 Железобетонные пространственные конструкции должны быть обеспечены с требуемой надежностью от возникновения предельных состояний всех видов расчетом, выбором показателей качества материалов, назначением размеров и конструированием согласно настоящему своду правил. При этом должны быть выполнены технологические требования при изготовлении конструкций и соблюдены требования по эксплуатации зданий и сооружений, требования по экологии, устанавливаемые соответствующими НД.

4.1.3 Применение железобетонных пространственных конструкций в средах с агрессивным воздействием допускается при выполнении требований, установленных СП 28.13330 и настоящим сводом правил.

4.1.4 При проектировании пространственных конструкций в особых условиях (в районах с расчетной сейсмичностью 7 баллов и более, на вечномёрзлых грунтах, на просадочных грунтах и подрабатываемых территориях) надлежит учитывать СП 22.13330 и СП 14.13330.

4.1.5 Выбор конструктивных решений пространственных конструкций покрытий и перекрытий зданий и сооружений следует производить, исходя из технико-экономической целесообразности их применения в конкретных условиях строительства с учетом архитектурных, технологических и производственных требований, максимального снижения их материало-, трудо-, энергоемкости и стоимости.

В необходимых случаях покрытия и перекрытия с применением тонкостенных пространственных конструкций должны соответствовать акустическим и светотехническим требованиям, условиям отопления и вентиляции, а также допускать возможность подвески кранового оборудования, технологических коммуникаций, потолка или площадок и т. п.

4.1.6 Элементы сборных и сборно-монолитных пространственных конструкций рекомендуется проектировать с учетом условий механизации их изготовления на заводах или полигонах, а железобетонные монолитные пространственные конструкции — с учетом механизированного выполнения опалубочных, арматурных и бетонных работ в соответствии с СП 48.13330.

4.1.7 Сборные и сборно-монолитные пространственные конструкции рекомендуется проектировать из унифицированных плоских, цилиндрических или иных, как правило, ребристых панелей, монтируемых с применением укрупнительной сборки или из крупноразмерных элементов, изготовленных вблизи места возведения конструкции.

Панели-оболочки и панели-складки следует проектировать с учетом особенностей их транспортирования и складирования.

Применение укрупненных тонкостенных элементов покрытий и перекрытий длиной более 24 м или шириной (высотой) более 3,2 м, а также массой более 15 т должно быть обосновано с учетом их транспортирования и монтажа.

4.1.8 Железобетонные покрытия пространственного типа следует проектировать с учетом комплекса требований по гидро- и теплоизоляции, водоотводу, устройству различных проходок через покрытие, фонарных и других проемов и отверстий.

Сборные пространственные конструкции рекомендуется проектировать повышенной готовности — утепленными, с гидроизоляцией и т. п.

4.2 Основные расчетные требования

4.2.1 Расчеты железобетонных пространственных конструкций следует производить по предельным состояниям, включающим:

- предельные состояния первой группы (по полной непригодности к эксплуатации вследствие потери несущей способности);
- предельные состояния второй группы (по непригодности к нормальной эксплуатации вследствие образования или чрезмерного раскрытия трещин, появления недопустимых деформаций и др.).

Расчеты по предельным состояниям первой группы включают расчет по прочности, с учетом в необходимых случаях деформированного состояния конструкции перед разрушением, и расчет по устойчивости (общей и локальной).

Расчеты по предельным состояниям второй группы включают расчеты по образованию и раскрытию трещин и по деформациям.

Расчеты выполняются в соответствии с СП 63.13330 и настоящим сводом правил.

4.2.2 Расчет пространственных конструкций покрытий и перекрытий по предельным состояниям следует производить для всех воздействий на конструкции или их элементы на стадии изготовления, транспортирования, возведения и эксплуатации, в том числе:

- монолитные конструкции, в том числе с предварительно напряженным армированием, — должны быть рассчитаны по прочности и трещиностойкости при раскружаливании;
- элементы сборно-монолитных конструкций — должны быть рассчитаны по прочности и трещиностойкости на действие собственного веса и веса бетона замоноличивания и монтажных нагрузок;
- сборно-монолитные конструкции после достижения бетоном замоноличивания проектной прочности — должны быть рассчитаны в целом как монолитные с включением в работу сборных элементов, если для этого предусмотрены соответствующие конструктивные и технологические мероприятия;
- элементы сборных конструкций, в том числе укрупненных, при монтаже (до замоноличивания), — должны быть проверены по прочности и трещиностойкости на усилия от действия собственного веса, монтажных нагрузок и реактивных усилий от временных опор, затяжек и других приспособлений;

- сборные конструкции после достижения бетоном замоноличивания стыков проектной прочности и после раскружаливания — должны быть рассчитаны по прочности, жесткости, трещиностойкости на действие собственного веса, монтажных нагрузок и предварительного напряжения арматуры с учетом изменения на данной стадии напряженно-деформированного состояния конструкции от удаления всех или части временных связей.

Расчетные схемы и нагрузки должны соответствовать принятым конструктивным решениям пространственных конструкций и воздействиям для каждой рассматриваемой стадии.

4.2.3 Расчеты железобетонных пространственных конструкций следует производить с учетом наличия трещин и неупругих деформаций в бетоне и арматуре.

Определение усилий и деформаций от различных воздействий в конструкциях и в образуемых ими системах зданий и сооружений следует производить по методам строительной механики, как правило, с учетом физической и геометрической нелинейности работы конструкций.

Усилия и деформации допускается определять в предположении упругой работы железобетонных элементов с последующей корректировкой результатов расчета для учета влияния физической нелинейности их работы.

4.2.4 При проектировании железобетонных пространственных конструкций их надежность обеспечивается применением в расчетах расчетных значений нагрузок и воздействий, расчетных значений характеристик материалов, определяемых с помощью соответствующих частных коэффициентов надежности по нормативным значениям этих характеристик, с учетом степени ответственности зданий и сооружений (см. ГОСТ 27751).

Нормативные значения нагрузок и воздействий, подразделение нагрузок на постоянные и временные (длительные и кратковременные), значения коэффициентов надежности по нагрузке и коэффициентов сочетаний следует принимать согласно СП 20.13330.

4.2.5 Усилия и деформации в пространственных конструкциях следует определять, применяя:

- метод конечных элементов с учетом физической нелинейности (неупругих деформаций бетона и арматуры) и возможного образования трещин в соответствии с СП 63.13330;
- методы теории упругости, технической теории оболочек и практических методов расчета тонких оболочек и складок, учитывающих неразрезность конструкции, податливость опор и диафрагм, наличие ребер, отверстий и проемов, неравномерные и динамические нагрузки и т. п.;
- методы упругопластической теории, прикладной теории деформаций железобетона с учетом практических гипотез и упрощений упругопластического расчета, вытекающих из особенностей работы железобетона с трещинами;
- метод предельного равновесия, в том числе по деформированной схеме, для определения несущей способности или проверки назначенных сечений бетона и арматуры в предварительных и рабочих расчетах, с использованием схемы излома и формы разрушения, установленных испытаниями моделей конструкций до разрушения;
- результаты экспериментальных исследований напряженно-деформированного состояния образцов пространственных конструкций.

При проектировании сложных пространственных конструкций помимо расчетной оценки несущей способности, трещиностойкости и деформативности следует проводить испытания их физических моделей.

4.2.6 При составлении расчетной схемы покрытия или перекрытия рекомендуется использовать срединную поверхность гладкой плиты, подкрепленной ребрами плиты оболочки, многогранника или складки. Для покрытий, которые по условиям возведения образуются как многогранники, вписанные в поверхность оболочки, с числом граней $n > 7$ (например, на участке между диафрагмами) за расчетную поверхность допускается принимать гладкую срединную поверхность оболочки с приближенным определением дополнительных моментов и нормальных сил, возникающих в местах переломов действительной поверхности.

Для пространственных ребристых конструкций, а также для складчатых и волнистых сводов-оболочек за срединную поверхность допускается принимать поверхность, в которой лежат центры тяжести поперечных сечений конструкций. В этом случае в расчетах ребристых, складчатых и волнистых оболочек допускается применять усредненную приведенную толщину оболочки $\delta_{ред} = A_b / c$ и усредненную приведенную жесткость $D = E I_b / c$, где A_b и I_b — площадь и момент инерции приведенного двутаврового сечения с шириной полки, равной c .

За расчетный пролет оболочек, многогранников и складок следует принимать расстояние между осями опор покрытий и перекрытий.

За расчетный размер сторон оболочек, многогранников и складок в плане следует принимать расстояние между осями соответствующих бортовых элементов или диафрагм. При этом, если для расчета система делится на поле оболочки и краевые элементы, в расчете следует учитывать эксцентриситет примыкания поля оболочки к диафрагме или к бортовым элементам.

При определении усилий в железобетонных пространственных конструкциях в упругой стадии площадь и момент инерции допускается принимать как для бетонного сечения или приведенного к нему, если $\mu > 1\%$ (μ — коэффициент армирования, определяемый как отношение площади сечения арматуры к площади поперечного сечения элемента, %). При расчете с учетом неупругих свойств железобетона и образования трещин, а также методом предельного равновесия, следует учитывать действительные характеристики железобетонных сечений для рассматриваемой стадии их работы.

4.2.7 При расчете железобетонных пологих оболочек кинематическим способом метода предельного равновесия следует рассматривать равновесие конструкции в момент исчерпания ее несущей способности и перехода в изменяемую систему. Вид и характер пластического механизма, конфигурацию

и размеры дисков в схеме излома следует принимать с учетом вида нагрузки, свойств поверхности и условий закрепления контура. При необходимости расчет несущей способности следует выполнять с учетом деформированного состояния — как отдельных элементов конструкции, так и конструкции в целом.

Расчет несущей способности монолитных, сборно-монолитных и сборных пространственных конструкций методом предельного равновесия допускается производить без учета монтажных и других усилий, возникающих в них до замоноличивания, в процессе изготовления и раскружаливания. При необходимости следует учитывать деформированную схему конструкции, в том числе от перемещений, накопленных в процессе изготовления и возведения конструкции.

4.2.8 Участки плиты, оболочек и складок, в которых главные растягивающие напряжения σ_{prt} превышают значение расчетного сопротивления бетона осевому растяжению R_{bt} , следует армировать, исходя из условия полного восприятия арматурой растягивающих усилий. При этом допускать $\sigma_{prt} > 3R_{bt}$ не рекомендуется — в этом случае толщину соответствующих участков конструкции следует увеличивать.

4.2.9 Диафрагмы и бортовые элементы оболочек, складок, многогранников и сводов-оболочек из условия их совместной работы с полем конструкции следует включать в расчет с учетом их жесткости и схемы нагружения.

4.2.10 Отверстия в плитах ребристых оболочек, размеры которых больше расстояний между ребрами сборных элементов, а для гладких оболочек — размерами более 20δ , должны учитываться при расчете конструкции.

4.2.11 Расчет предварительно напряженных конструкций следует производить с учетом начальных (предварительных) напряжений и деформаций в бетоне и арматуре, потерь предварительного напряжения и особенностей передачи предварительного напряжения на бетон.

При расчете пространственных конструкций по трещиностойкости и деформациям усилия от предварительного напряжения арматуры допускается принимать как внешние силы, приложенные в местах анкеровки арматуры, а при криволинейных стержнях — как нормальные силы, действующие по направлению радиуса кривизны.

Расчет предварительно напряженных элементов пространственных конструкций следует производить с учетом СП 63.13330.

4.2.12 При расчете пространственных покрытий пролетом более 100 м или с поверхностью очертания, не предусмотренного СП 20.13330, нагрузки от действия снега и ветра допускается определять по экспериментальным данным на основе результатов продувок моделей сооружений в аэродинамических трубах.

4.2.13 Сосредоточенные нагрузки, как правило, следует прикладывать к ребрам жесткости, диафрагмам и бортовым балкам оболочек и складок. Допускается при соответствующих конструктивных мероприятиях учитывать в расчете совместную работу пространственной конструкции и устройства для подвески грузов (крановых балок и т. п.).

4.2.14 Для тонкостенных элементов пространственных конструкций следует производить проверку местной устойчивости и прочности. Расчетную проверку местной прочности поля оболочки рекомендуется производить методом предельного равновесия с учетом изменения формы поверхности поля конструкции согласно 11.24, 11.26. При этом следует учитывать несовершенство формы поверхности тонкостенных пространственных конструкций.

Приближенную оценку критической нагрузки тонкостенных пространственных конструкций при потере устойчивости рекомендуется производить согласно 4.2.19—4.2.22.

4.2.15 При выборе расчетной схемы сборно-монолитных пространственных конструкций следует учитывать податливость стыков и особенности передачи усилий через них. При передаче усилий через закладные детали и приваренные к ним стержни или пластины податливость стыка допускается учитывать, исходя из значения 0,5—1 мм на каждое такое соединение. При передаче сжимающих усилий через стыки, омоноличенные мелкозернистым бетоном, податливость стыка допускается учитывать снижением значения начального модуля упругости мелкозернистого бетона и введением в расчет пониженной местной или усредненной жесткости с учетом отношения ширины стыков к расстоянию между ними.

4.2.16 Прогибы элементов в железобетонных пространственных конструкциях не должны превышать предельно допустимых значений, приведенных в СП 20.13330, при этом прогиб покрытий в виде оболочек двоякой кривизны или в виде многогранников пролетом 18—60 м должен быть не более $1/400$ пролета, а пролетом более 60 м — $1/500$ пролета.

4.2.17 При расчете элементов сборных пространственных конструкций на воздействие усилий, возникающих при их подъеме, транспортировании и монтаже, нагрузку от массы элементов следует принимать с коэффициентом динамичности, равным 1,60 — при транспортировании, 1,40 — при подъеме и монтаже. Допускается принимать более низкие, обоснованные в установленном порядке, значения коэффициента динамичности, но не ниже 1,25.

4.2.18 При расчете по прочности железобетонных элементов на действие сжимающей продольной силы следует учитывать случайный эксцентриситет e_a , принимаемый по СП 63.13330.

4.2.19 Расчет по устойчивости формы тонкостенных пространственных конструкций следует производить с учетом начальных несовершенств и деформаций ползучести бетона при длительном действии нагрузки.

Максимальные значения начального несовершенства следует определять опытным путем или задавать по аналогии с конструкциями подобного типа, для которых установлены их возможные значения. При отсутствии опытных данных в запас величины критической нагрузки учет начальных несовершенств рекомендуется выполнять умножением модуля деформаций бетона на коэффициент 0,75.

4.2.20 В практических расчетах гладких длинных цилиндрических оболочек продольные нормальные сжимающие напряжения σ от действия расчетной нагрузки, вычисленные в предположении упругой работы железобетонных элементов, должны быть не более значения, определяемого по формуле

$$\sigma_0 = 0,25 \frac{E \delta}{R}, \quad (4.1)$$

а скалывающие напряжения τ по нейтральной оси должны не быть более значения, определяемого по формуле

$$\tau_0 = 0,3 E \left(\frac{\delta}{R} \right)^{3/2}. \quad (4.2)$$

При сочетании нормальных и касательных напряжений следует соблюдать условие

$$\frac{\sigma}{\sigma_0} + \left(\frac{\tau}{\tau_0} \right)^3 \leq 1, \quad (4.3)$$

где σ_0 и τ_0 вычисляются по формулам (4.1) и (4.2).

Для гладких коротких цилиндрических оболочек интенсивность полной расчетной нагрузки должна быть не более значения, определяемого по формуле

$$q = 0,75 E \left(\frac{\delta}{R} \right)^2 \frac{1}{(l/\sqrt{\delta R}) - 1}. \quad (4.4)$$

Гладкие подъемистые и пологие оболочки вращения и переноса следует проектировать таким образом, чтобы при равномерном внешнем давлении интенсивность полной расчетной нагрузки не превышала значения критической нагрузки, определенной по формуле

$$q = 0,2 E \left(\frac{\delta}{R_2} \right)^2 K, \quad (4.5)$$

где R_2 — больший из радиусов кривизны оболочки; $K = f(R_2/R_1)$ — коэффициент, учитывающий увеличение критической нагрузки на оболочку с увеличением отношения R_2/R_1 . Для оболочек, у которых $R_2/R_1 < 1,5$ принимается $K = 1$, а для оболочек, у которых $R_2/R_1 \geq 1,5$ — значение K принимается по таблице 1.

Таблица 1

R_2/R_1	1,5	1,75	2	2,25	2,5
K	1,15	1,4	1,6	1,8	2,0

В формулах (4.1)—(4.5):

δ , R — толщина и радиус кривизны оболочек;

E — модуль деформаций бетона, принимаемый в зависимости от длительности действия нагрузки по 5.7.

4.2.21 В случае, если по результатам расчета устойчивость гладкой оболочки не обеспечена, в ней следует предусматривать устройство ребер жесткости. Для оболочек положительной или отрицательной

гауссовой кривизны ребра следует, как правило, располагать в двух взаимно перпендикулярных направлениях. Для цилиндрических оболочек допускается устройство только кольцевых ребер.

Для предотвращения потери местной устойчивости расстояние между ребрами следует назначать не более $7\sqrt{R_1}\delta$, где R_1 — меньший радиус кривизны оболочки.

Ребристые оболочки при расчете устойчивости могут рассматриваться как ортотропные. В случае, когда размеры ребер обоих направлений и расстояния между ними различаются между собой не более чем на 20 %, ребристую оболочку при расчете допускается рассматривать как гладкую с условной толщиной δ_f , определяемой по формуле

$$\delta_f = \sqrt{12I/A}, \quad (4.6)$$

и с условным модулем упругости E_f , определяемым по формуле

$$E_f = E \frac{A}{b\delta_f}, \quad (4.7)$$

где b — расстояние между осями соседних ребер;

A — площадь сечения, образованного одним ребром вместе с примыкающими частями тела оболочки шириной b ;

I — момент инерции того же сечения.

Для ребристых цилиндрических оболочек при пользовании формулами (4.1)—(4.3) под σ , τ , σ_0 и τ_0 следует понимать напряжения, отнесенные к условной толщине оболочки δ_f .

4.2.22 При проектировании железобетонных пространственных конструкций покрытий и перекрытий следует обеспечивать их устойчивость против прогрессирующего обрушения при локальных аварийных воздействиях. Устойчивость пространственных конструкций покрытий и перекрытий зданий и сооружений против прогрессирующего обрушения следует обеспечивать избыточной несущей способностью «ключевых» элементов, конструктивными мерами и применением материалов, обеспечивающих развитие в конструктивных элементах и их соединениях пластических деформаций.

Расчет на прогрессирующее обрушение следует производить на действие нормативных нагрузок, с применением нормативных значений прочностных характеристик арматуры и бетона и с учетом физической, геометрической и конструктивной нелинейностей.

4.2.23 Большепролетные пространственные конструкции зданий и сооружений следует рассчитывать на усилия от изменения температуры, а в случае необходимости — и от усадки бетона, возникающих в конструкциях вследствие заделки их в основание и взаимодействия наружных и внутренних конструкций с разными температурными и усадочными деформациями.

Расчетные значения температур принимаются для различных климатических районов Российской Федерации по СП 131.13330, а значения расчетных приведенных температур — в соответствии с СП 20.13330.

Расчет производят на неблагоприятные сочетания летних (июльских) и зимних (январских) приведенных температур, которые могут быть как в период строительства, так и в период эксплуатации зданий.

Расчет усилий и деформаций пространственных конструкций на изменение температуры допускается выполнять в упругой стадии, при этом следует учитывать податливость стыковых соединений (для сборных конструкций) и основания.

Изгибную и продольную жесткости стыков для сборных конструкций следует определять по СП 63.13330 — как для армированных бетонных сечений, с учетом трещин, пластических свойств и ползучести бетона.

4.2.24 Железобетонные пространственные покрытия и перекрытия должны соответствовать требованиям пожарной безопасности, приведенным в СП 112.13330.

Для расчета предела огнестойкости по потере несущей способности железобетонной конструкции следует применять те же уравнения равновесия и деформации, из которых выводят формулы для статического расчета.

Расчет предела огнестойкости по потере несущей способности следует производить в соответствии с расчетом железобетонных конструкций по предельным состояниям первой группы по СП 63.13330, СП 20.13330 и с учетом следующих условий:

- в случаях, когда нельзя установить значение усилий от нормативной нагрузки, допускается принимать их равными 0,7 расчетных;

- при проектировании пространственных конструкций зданий и сооружений, относящихся к первому уровню ответственности, отказы которых после пожара могут привести к тяжелым экономическим

и экологическим последствиям, а также конструкций, восстановление которых потребует больших материальных затрат, следует обеспечить их огнестойкость.

4.2.25 Для повышения пределов огнестойкости или обеспечения огнестойкости пространственных конструкций следует применять огнезащитные покрытия.

5 Требования к материалам и изделиям

5.1 Для железобетонных тонкостенных пространственных конструкций следует применять бетоны и арматуру, предусмотренные СП 63.13330.

5.2 Для несущих тонкостенных пространственных конструкций рекомендуется применять тяжелые, в том числе мелкозернистые, бетоны классов по прочности на сжатие от В20 до В60 или легкие бетоны по прочности на сжатие не ниже В12,5 (см. ГОСТ 25820).

Легкие бетоны классов по прочности на сжатие В7,5 и В10 допускается применять в совмещенных пространственных конструкциях покрытий (см. ГОСТ 25820).

Поризованные и крупнопористые бетоны в несущих железобетонных пространственных конструкциях допускается применять при специальном технико-экономическом обосновании.

5.3 В качестве предварительно напряженной арматуры растянутых бортовых элементов большепролетных пространственных конструкций рекомендуется предусматривать канатную проволочную арматуру или пучки из таких канатов, защищенные от коррозии до замоноличивания оцинковкой или другим способом, допускаемым СП 28.13330 (см. также 13.15).

5.4 Класс по прочности на сжатие тяжелого мелкозернистого бетона, применяемого для омоноличивания несущих стыков, должен быть не ниже проектного класса по прочности на сжатие бетона стыкуемых элементов.

При омоноличивании конструктивных стыков класс по прочности на сжатие тяжелого бетона или бетона на пористых заполнителях должен быть не ниже В10.

5.5 Для пространственных конструкций покрытий, эксплуатируемых без наружной гидроизоляции, рекомендуется применять тяжелые бетоны марки по водонепроницаемости не ниже W8. В остальных случаях для конструкций, подверженных атмосферным воздействиям при расчетной отрицательной температуре наружного воздуха выше минус 40 °С, марку бетона по водонепроницаемости не нормируют.

5.6 Марку бетона по морозостойкости следует назначать в зависимости от требований, предъявляемых к конструкциям, режима их эксплуатации и условий окружающей среды.

Для конструкций, подвергаемых атмосферным воздействиям окружающей среды при расчетной отрицательной температуре наружного воздуха в холодный период от минус 5 °С до минус 40 °С, марку бетона по морозостойкости следует принимать не ниже F75, а при расчетной температуре наружного воздуха выше минус 5 °С марку бетона по морозостойкости не нормируют.

В остальных случаях требуемые марки бетона по морозостойкости устанавливаются в зависимости от назначения конструкций и условий окружающей среды (см. СП 131.13330).

5.7 Значения начального модуля упругости бетона при сжатии и растяжении, а также значения модуля сдвига бетона следует принимать в соответствии с СП 63.13330.

При продолжительном действии нагрузки значения модуля деформаций бетона определяют с учетом ползучести по формуле (6.3) СП 63.13330.2012.

При непродолжительном действии нагрузки значение модуля деформаций бетона определяют умножением значения его начального модуля упругости E_b на коэффициент 0,85.

6 Основные требования к конструированию

6.1 Монолитные пространственные конструкции

6.1.1 Монолитные пространственные конструкции следует проектировать, как правило, с гладкой плитой, толщиной δ , определяемой расчетом.

Для повышения жесткости поля оболочки или складки допускается предусматривать ребра прямоугольного или трапециевидного сечения. Шаг ребер следует определять расчетом поля оболочки или плиты складки на прочность, устойчивость или локальную несущую способность. Для уменьшения изгибающих моментов в плите оболочки ось симметрии сечения ребер рекомендуется совмещать с направлением нормали к поверхности (для ребер, располагаемых в местах перелома складчатой поверхности, — с направлением биссектрисы угла сопряжения граней).

6.1.2 Монолитные тонкостенные конструкции покрытий допускается проектировать с любыми очертаниями поверхности и формами в плане, предусмотренными 4.1.1 настоящего свода правил. Для возможности применения многократно оборачиваемой (подвижной и переносной) опалубки тонкостенные конструкции рекомендуется применять:

- с линейчатыми поверхностями (цилиндрические, гиперболические оболочки, коноиды, призматические складки);

- с поверхностями переноса положительной гауссовой кривизны (параболические и круговые оболочки).

6.1.3 Стрелу подъема монолитных оболочек следует принимать от $1/10$ до $1/5$ пролета, угол наклона касательной к поверхности монолитных покрытий с горизонтом для их бетонирования на одно-сторонней опалубке — не более 35° .

6.1.4 В качестве бортовых элементов оболочек, складок, многогранников рекомендуется использовать балки, рамы или арки преимущественно с прямоугольной или квадратной формой поперечного сечения высотой не менее $1/80$ пролета или фермы.

6.1.5 Переход от плиты к бортовым элементам и ребрам следует выполнять плавным, в виде вута шириной до 10δ . Если устройство вута недостаточно для восприятия краевых изгибающих моментов, следует предусматривать утолщения плиты от $0,5\delta$ до δ . При необходимости в плите следует предусматривать плавное утолщение от центра к бортовым элементам.

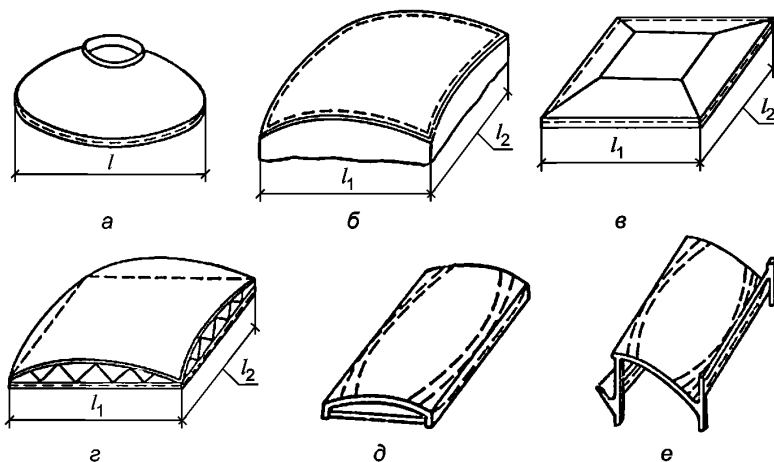
6.1.6 Армирование монолитных пространственных конструкций рекомендуется проектировать с применением готовых сварных сеток и каркасов.

У растянутой грани изгибаемых плит следует предусматривать не менее одной арматурной сетки. Сжатые плиты, толщина которых определяется условием обеспечения местной несущей способности или устойчивости, и растянутые плиты рекомендуется армировать по расчету двумя сетками, располагаемыми симметрично относительно срединной поверхности с обеспечением минимально допустимого значения защитного слоя бетона.

В случае, если в плите конструкции арматура по расчету не требуется, то следует предусматривать конструктивное армирование плиты не менее чем одной сеткой из арматурных стержней диаметром 3—4 мм. Наибольшие расстояния между осями арматурных стержней должны быть не более 4δ и не более 200 мм.

6.1.7 Для восприятия растягивающих усилий в контурных элементах, диафрагмах и затяжках большепролетных покрытий рекомендуется предусматривать предварительно напрягаемую арматуру, принимаемую согласно СП 63.13330 и 5.7.

Предварительно напрягаемую арматуру следует располагать в каналах или пазах с последующим замоноличиванием бетоном или в трубчатых каналообразователях без сцепления с бетоном с последующим их заполнением противокоррозионными составами. Схемы расположения напрягаемой арматуры в основных типах пространственных конструкций показаны на рисунке 6.1.



а — в куполе; б — в полой оболочке положительной гауссовой кривизны, опертой по контуру; в — в шатровой складке; г — то же, с фермами-диафрагмами, опертыми в углах оболочки; д — в цилиндрической оболочке; е — в шедовой однопролетной оболочке; ж — в шедовой неразрезной оболочке, армированной перекрестными пучками; и — в зонтичной оболочке, образованной из четырех гиперболических параболоидов

Рисунок 6.1, лист 1 — Схемы расположения напрягаемой арматуры

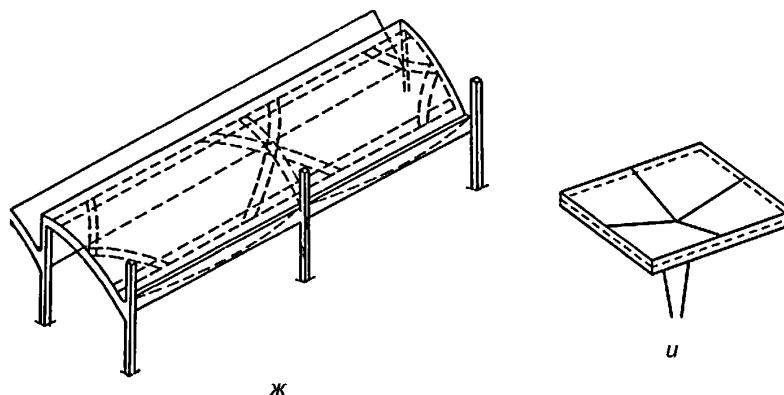


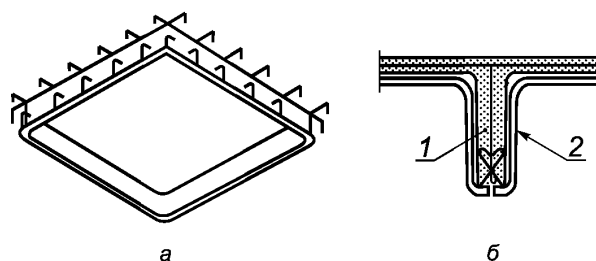
Рисунок 6.1, лист 2

6.1.8 В бортовых элементах балочных оболочек и складок до 80 % рабочей растянутой арматуры допускается размещать у растянутой грани. В тонкостенных элементах пространственных конструкций растянутую арматуру рекомендуется располагать равномерно вдоль растянутой зоны сечения оболочки, складки или многогранника.

6.1.9 Минимальные значения толщины защитного слоя бетона для рабочей арматуры следует принимать по СП 63.13330.

6.2 Сборно-монолитные пространственные конструкции

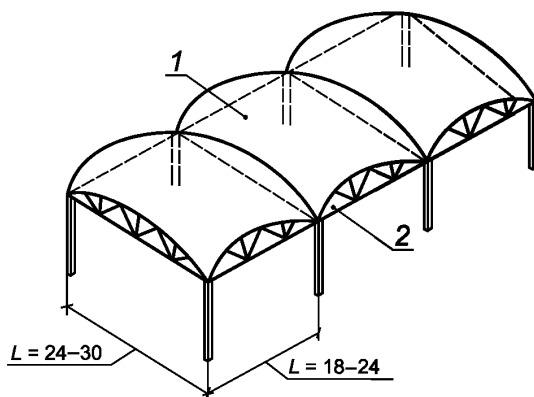
6.2.1 Сборно-монолитные конструкции покрытий и перекрытий следует проектировать с использованием в качестве несущей опалубки железобетонных или армоцементных тонкостенных элементов (см. рисунок 6.2), обеспечивающих создание готовой поверхности потолка, удовлетворяющей архитектурно-конструктивным требованиям. Требования к проектированию армоцементных элементов несущей опалубки приведены в СП 96.13330. Несущую опалубку пространственных конструкций следует рассчитывать на усилия от собственного веса, от веса уложенного монолитного бетона и монтажных нагрузок. Поверхность несущей опалубки, соприкасающаяся с монолитным бетоном, и выпуски арматуры должны обеспечивать совместную работу опалубки и монолитного бетона.



а — тонкостенный коробчатый железобетонный или армоцементный элемент; б — деталь поперечного сечения конструкции;
1 — монолитный бетон; 2 — выпуски арматуры из несущей опалубки

Рисунок 6.2 — Сборно-монолитные оболочки с использованием несущей железобетонной или армоцементной опалубки

6.2.2 При проектировании сборно-монолитных конструкций рекомендуется предусматривать сборные диафрагмы, бортовые элементы или ребра. Сборные диафрагмы и бортовые элементы следует изготавливать железобетонными, в том числе с несущей арматурой, и металлическими. Схема сборно-монолитной оболочки покрытия здания приведена на рисунке 6.3.



1 — монолитная плита-оболочка; 2 — металлическая или сборная железобетонная ферма-диафрагма

Рисунок 6.3 — Схема сборно-монолитной оболочки покрытия

Для обеспечения передачи контактных усилий между монолитным бетоном и сборными элементами в них рекомендуется предусматривать шпонки, упоры, выпуски арматуры и закладные детали (по 6.4).

6.2.3 Для снижения размеров поперечного сечения сборных элементов при проектировании рекомендуется предусматривать на время монтажа временные затяжки, опоры и другие подкрепляющие устройства. Выбирать бетон и арматуру рекомендуется с учетом условий изготовления, предусмотренных проектом производства работ (ППР) по СП 70.13330.

6.2.4 При проектировании монолитных частей сборно-монолитных конструкций необходимо учитывать 6.1.1—6.1.6.

6.3 Сборные пространственные конструкции

6.3.1 Сборные пространственные конструкции рекомендуется проектировать из тонкостенных панельных, блочных (арочных) и других сборных элементов, которые после установки на место соединяются путем омоноличивания стыков и сварки закладных деталей и образуют своды, оболочки, складки и другие конструкции покрытий и перекрытий. Стыки сборных пространственных конструкций должны быть рассчитаны и сконструированы из условия надежной передачи от одного элемента к другому усилий, возникающих в соединении при монтаже (в стыках укрупненных элементов и при навесной сборке без лесов) и в процессе эксплуатации.

Форма и размеры элементов сборных конструкций должны удовлетворять требованиям расчета и назначаться с учетом технологии их изготовления, транспортирования и монтажа, в том числе монтажа блоками с применением укрупнительной сборки монтажных элементов на строительной площадке (см. СП 70.13330).

Допускается применять крупноразмерные элементы, изготавливаемые на строительной площадке, в большепролетных и других уникальных конструкциях, а также в случаях, когда это технически и экономически целесообразно.

При проектировании сборных пространственных конструкций и их элементов допускаемые отклонения от их номинальных размеров следует назначать согласно ГОСТ 13015.

6.3.2 Очертание срединной поверхности сборных оболочек покрытий следует принимать с учетом удобства расчленения конструкции покрытия или перекрытия на минимальное число типов панелей и других элементов при максимальной их повторяемости. Например, для оболочек положительной гауссовой кривизны могут применяться поверхности вращения (сферическая, тороидальная) или круговая поверхность переноса.

В качестве сборных элементов пространственных конструкций покрытий и перекрытий рекомендуется использовать:

- плоские или цилиндрические панели, в том числе комплексные, повышенной готовности;
- диафрагмы и бортовые элементы в виде балок, арок, безраскосных и раскосных ферм, балок-стенок.

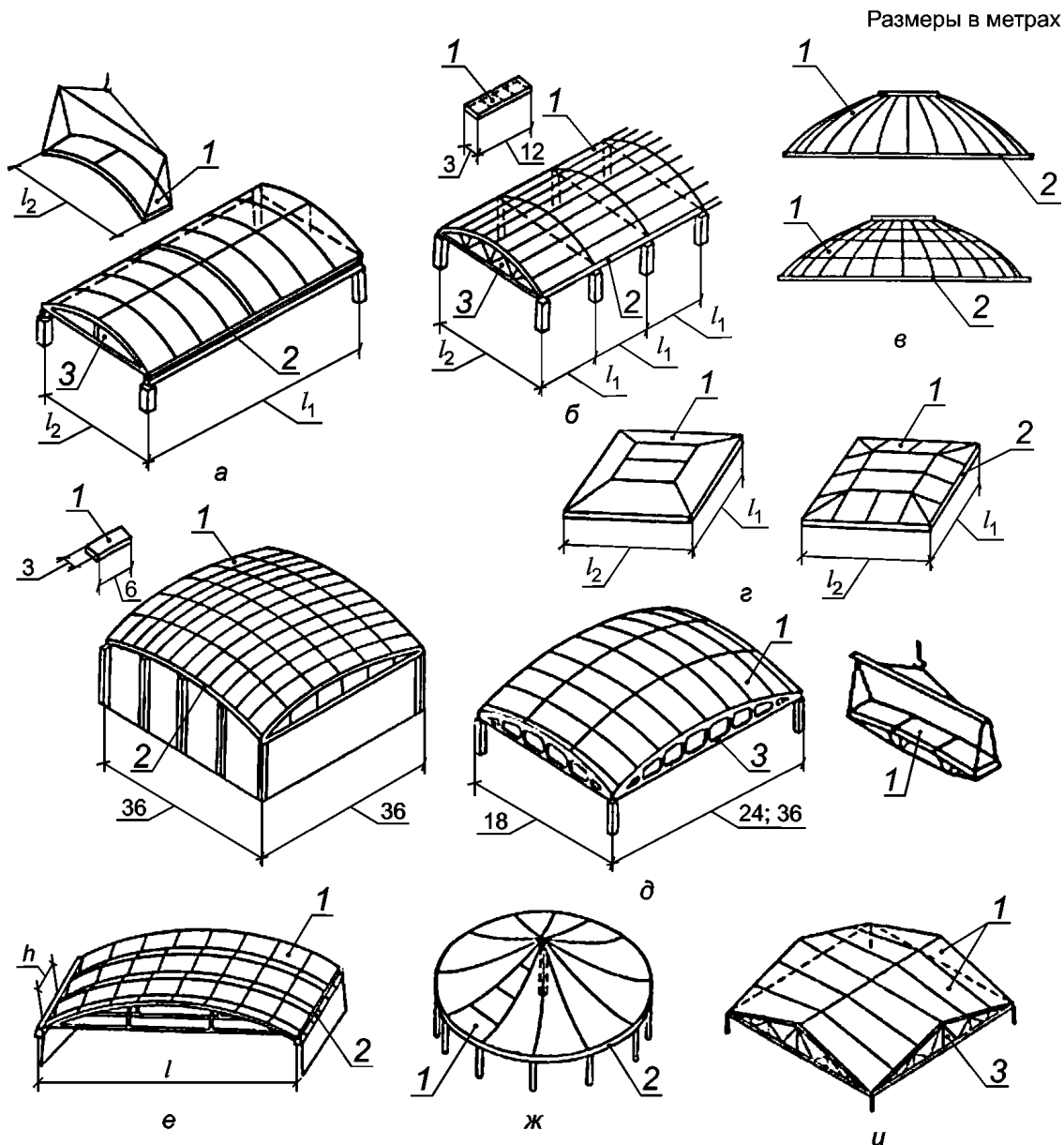
Балки и арки могут быть прямоугольного, таврового, двутаврового, пустотелого и других поперечных сечений. Растянутые и изгибаемые диафрагмы и бортовые элементы, а также панели длиной 12 м

и более целесообразно проектировать с предварительно напряженной арматурой, а в случае необходимости на период монтажа — с временными подкреплениями (по 6.2.3).

При конструировании сборных пространственных покрытий и перекрытий допускается и другое членение при соответствующем технико-экономическом обосновании, например на панели, включающие части бортовых элементов или диафрагм.

Примеры членения основных сборных покрытий и перекрытий приведены на рисунке 6.4.

6.3.3 Размеры поперечных сечений сборных элементов, как правило, должны быть не менее: по толщине плиты δ — 8—30 мм; по высоте сечения основных ребер панелей h — 1/20 их длины; по ширине сечения ребер панелей b — 40 мм.



а — длинная цилиндрическая оболочка из панелей размером 3×6 м, бортовых элементов и диафрагм, монтируемая укрупненными элементами; б — то же, короткая из плоских панелей размером 3×12 м и диафрагм; в — оболочка вращения из трапециевидных криволинейных или плоских панелей; г — шатровые складки из трапециевидных и прямоугольных панелей; д — оболочки двойкой кривизны из панелей размером 3×6 м, монтируемые укрупненными элементами размером 3×18 м; е — волнистый свод из плоских панелей; ж — шатровая висячая оболочка (со средней опорой) из трапециевидных панелей; и — составная оболочка из четырех гиперболических параболоидов, собранных из неплоских панелей размером 3×9 м; к — стрельчатый свод-оболочка из гиперболических панелей с торцевой стенкой-диафрагмой; л — складчатое покрытие;
 1 — панель; 2 — бортовой элемент; 3 — ферма-диафрагма

Рисунок 6.4, лист 1 — Примеры членения сборных пространственных покрытий и перекрытий

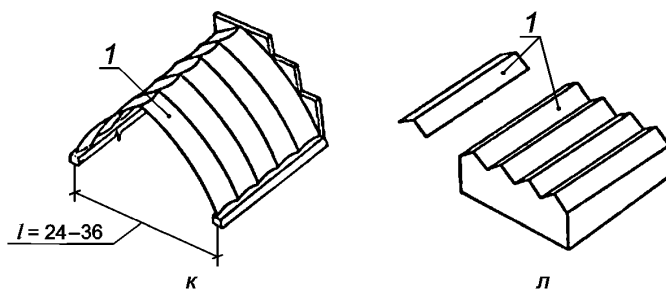


Рисунок 6.4, лист 2

Бортовые балочные элементы следует конструировать аналогичными типовым железобетонным балкам покрытий и перекрытий, а бортовые растянутые элементы оболочек положительной гауссовой кривизны — с предварительно напряженной арматурой. Бортовые элементы с пролетами менее 20 м допускается конструировать без предварительного напряжения арматуры.

6.3.4 В местах действия крайних моментов и максимальных главных растягивающих напряжений допускается утолщение плиты, в том числе с помощью слоя монолитного бетона, укладываемого по сборным плитам. При этом должны быть предусмотрены необходимое дополнительное армирование монолитного слоя (например, в углах оболочек положительной гауссовой кривизны) и конструктивные и технологические мероприятия для обеспечения сцепления монолитного слоя со сборными панелями. Толщину плиты сборных элементов допускается принимать переменной — плавно изменяющейся между ребрами или ступенчатой, постоянной в пределах пролета.

6.3.5 В случае, когда арматуры, установленной в сборных элементах, недостаточно, следует предусматривать дополнительное армирование в виде предварительно напряженных поясов и отдельных элементов или стержней, укладываемых в процессе возведения конструкции. Предварительное напряжение такой арматуры следует осуществлять натяжением на бетон и последующим обетонированием. Стержни или сетки дополнительного армирования допускается укладывать в стыках между панелями и другими элементами (например, для обеспечения неразрезности в местах сопряжения соседних оболочек).

6.3.6 Сборные конструкции в виде панелей-оболочек, панелей-складок (размером, равным пролету между опорами покрытий или перекрытий зданий) следует проектировать, исходя из условия, что их изготовляют, транспортируют и монтируют как готовые пространственные конструкции.

Соединения элементов при укрупнительной сборке должны быть достаточно простыми для выполнения, как правило, без замоноличивания.

6.3.7 В комбинированных пространственных конструкциях покрытий плиты оболочки или складки выполняются из железобетона, а бортовые элементы, устройства для подвесных кранов и др. — из стальных ферм, балок и т. п. При проектировании комбинированных конструкций рекомендуется обеспечивать совместную работу железобетонных и металлических элементов покрытия или перекрытия.

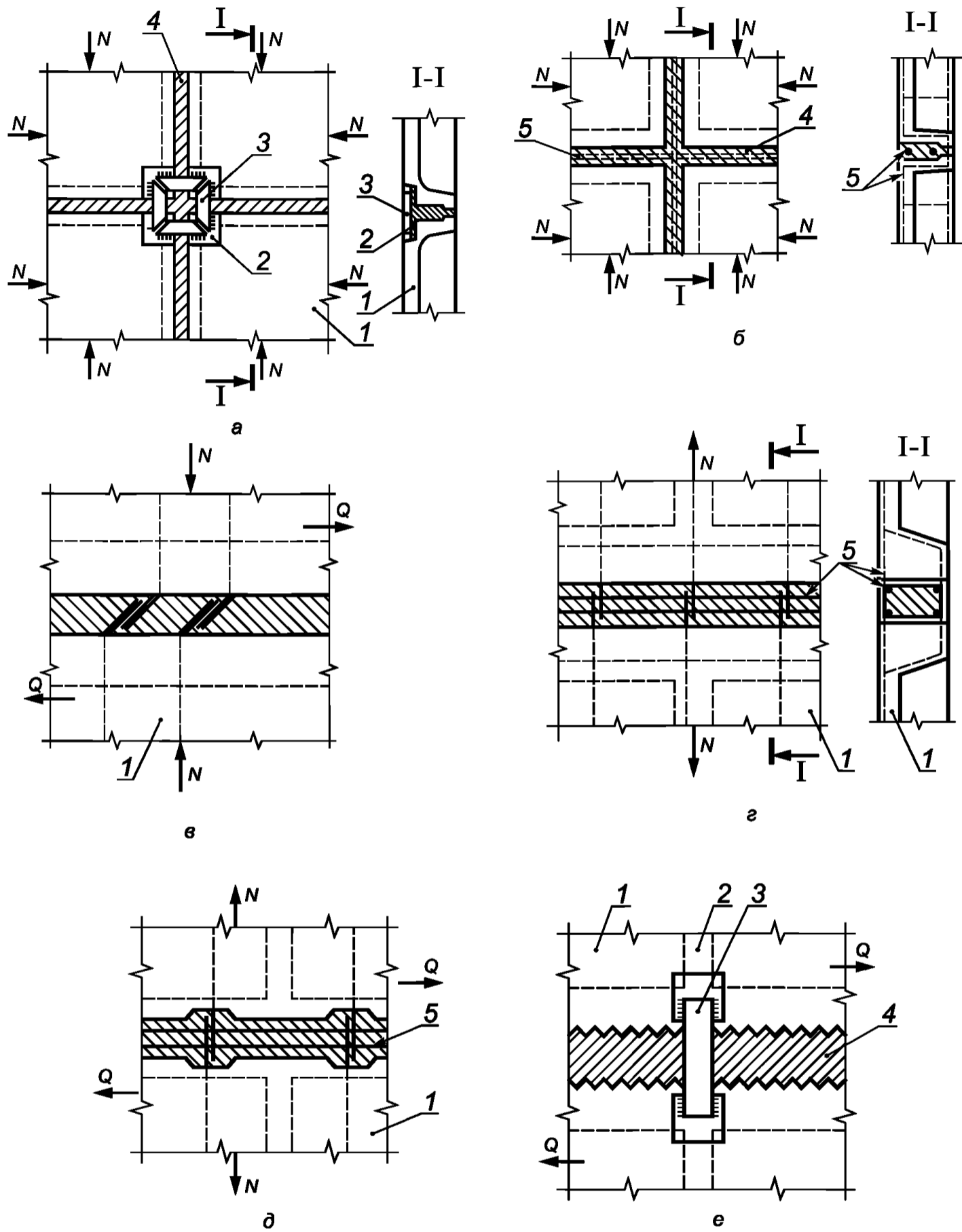
6.4 Стыки сборных конструкций

6.4.1 Стыки конструкций должны быть надежны и просты при сборке и омоноличивании. Следует различать стыки расчетные, проектируемые для восприятия расчетных усилий, и конструктивные (например, омоноличенный стык между соседними панелями-оболочками КЖС). К конструктивным стыкам требование расчета по прочности не предъявляется.

6.4.2 Расчет стыков по прочности рекомендуется производить в зависимости от вида передаваемых через них усилий. Расчетные стыки оболочек, складок и многогранников, как правило, следует конструировать со шпонками — для обеспечения передачи касательных, сжимающих или растягивающих усилий. При значении напряжения сцепления бетона замоноличивания с бетоном сборных элементов τ , не превышающем значение $0,25 R_{bt}$ в сжатых стыках допускается учитывать сопротивление трению.

Схемы стыков приведены на рисунке 6.5.

6.4.3 В стыках железобетонных элементов со стальными диафрагмами и бортовыми элементами вместо шпонок в металлической конструкции следует предусматривать жесткие упоры (см. рисунок 6.6) или стержневые анкеры. Жесткие упоры следует предусматривать также в стыках с железобетонными диафрагмами в случае, если шпонок недостаточно для восприятия сдвигающих усилий.



а — сжатый стык панелей со сварными накладками; б — то же, с перепуском арматуры;
 в — то же, с отгибами при наличии сдвигающих усилий; г — растянутый стык; д — то же, при наличии сдвигающих усилий;
 е — стык со сварной накладкой и шпонками, работающий на сдвиг; ж — то же, испытывающий сжатие с изгибом; и — стык панелей висячей оболочки на ванте; к — стык панелей и диафрагмы смежных оболочек и схема шпонки стыка; 1 — панель;
 2 — закладная деталь; 3 — соединительная накладка; 4 — бетон замоноличивания; 5 — продольная арматура стыка;
 б — ванта в трубке с защитной смазкой; 7 — диафрагма с выпусками арматуры; 8 — сварной шов; 9 — шпонки

Рисунок 6.5, лист 1 — Схема стыков сборных конструкций

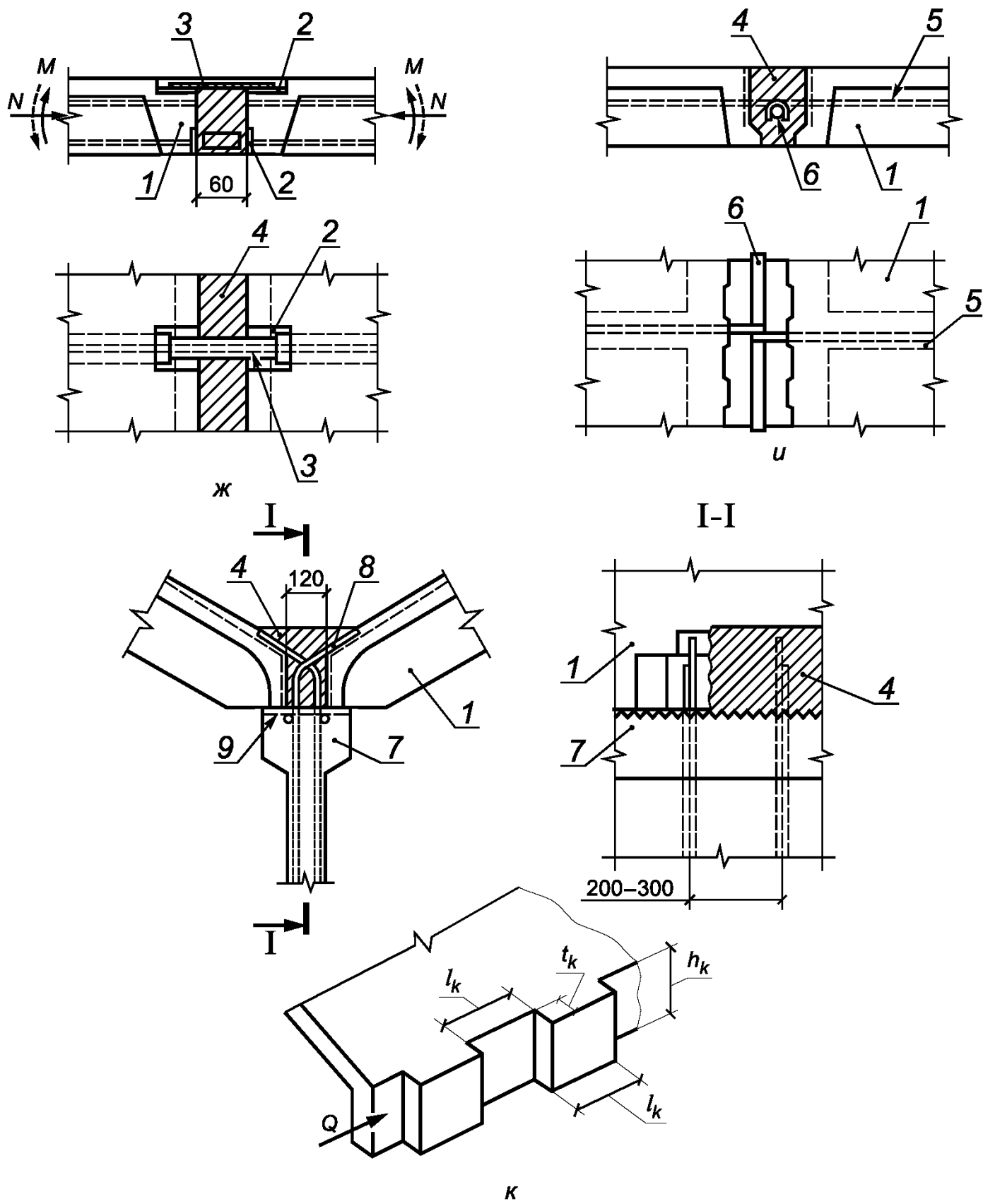
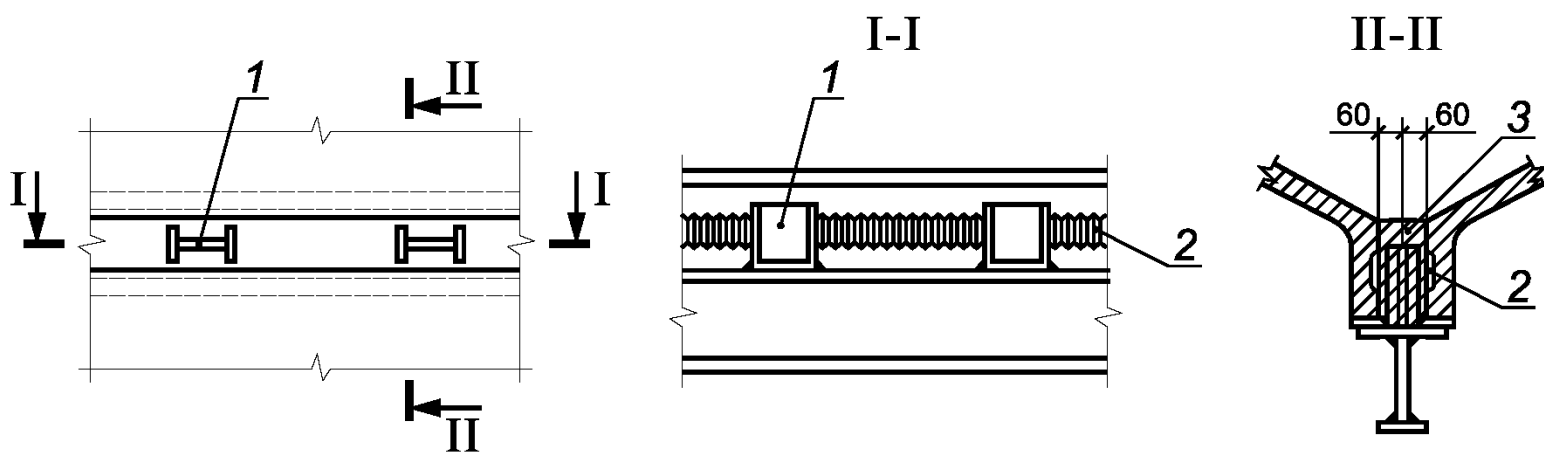


Рисунок 6.5, лист 2



1 — стальной упор; 2 — шпонки; 3 — бетон замоноличивания

Рисунок 6.6 — Схема стыков железобетонных и металлических элементов

6.4.4 Соединение арматуры в стыках следует осуществлять сваркой стержней с закладными деталями или между собой, а также путем перепуска концов стержней и сеток согласно ГОСТ 14098 и ГОСТ 10922. Для уменьшения длины перепуска арматурных стержней допускается их стыкование с помощью перепуска петель диаметром (или размером стороны) не менее $10d$ с заделкой в шов каждой петли на длину не менее $15d$ (d — диаметр стыкуемых стержней). При расположении петель в вертикальной плоскости внутри петель по их периметру должны быть заложены продольные по стыку стержни (см. рисунок 6.5, з, д). При расположении петель в горизонтальной плоскости к ним следует приваривать продольные стержни. Расчетные стыки на период монтажа допускается проектировать без омоноличивания, предусматривая передачу возникающих в них усилий через соединительные металлические детали (см. рисунок 6.5, ж).

Металлические детали стыков должны быть защищены от коррозии согласно СП 28.13330.

6.4.5 Размер ширины стыков следует назначать с учетом допусков для размеров собираемых элементов и принимать равным не менее 40 мм и, как правило, не более 150 мм.

Прочность бетона сборных элементов при местном сжатии в стыке должна быть обеспечена.

Ширина раскрытия трещин на уровне арматуры должна быть не более допустимой по СП 63.13330.

6.4.6 Для сокращения размеров и числа закладных деталей и стержней, проектируемых в стыке, а также для упрощения работ по стыкованию арматуры допускается основную арматуру в элементах и в стыках покрытий сосредоточивать на отдельных участках в зоне ребер, пересекаемых стыком, а при отсутствии ребер — на участках протяженностью в 5—10 толщин плиты при расстоянии между участками в 10—20 толщин плиты.

6.4.7 В стыках элементов, работающих на растяжение или изгиб, все растягивающие усилия должны быть восприняты арматурой (как правило, являющейся продолжением основной арматуры ребер стыкуемых элементов).

В стыках, воспринимающих касательные усилия сдвига с помощью шпонок, размеры выступов и углублений, образуемых в бетоне сборных элементов и в бетоне замоноличивания, должны удовлетворять расчету шпонок на смятие Q_1 и срез Q_2 по формулам:

$$Q_1 \leq R_b l_k t_k n_k \quad (6.1)$$

$$Q_2 \leq 2 R_{bt} h_k l_k n_k \quad (6.2)$$

где R_b , R_{bt} — расчетные сопротивления бетона сборных элементов или бетона омоноличивания соответственно при осевом сжатии и растяжении;

l_k , h_k , t_k — длина, высота и глубина шпонок (см. рисунок 6.5, и).

Если через стык передаются местные сдвигающие усилия, то шпонки учитывают только в зоне действия этих усилий, при этом две крайние шпонки не учитывают.

Гибкие выпуски арматуры и соединения закладных деталей, расположенные перпендикулярно к оси стыка, как правило, не учитываются в расчете на усилия сдвига. Их устанавливают для восприятия возможных растягивающих усилий, перпендикулярных к оси шва, и по конструктивным соображениям. Если такое армирование может полностью воспринимать данные растягивающие усилия, то в формуле (6.2) вместо $2R_{bt}$ допускается принимать $3R_{bt}$.

Если шпоночный шов обжат усилием N , перпендикулярным к плоскости шва, то высоту шпонки допускается определять по формуле

$$h_k = \frac{Q_2 - 0,7N}{2R_{bt} l_k n_k} \quad (6.3)$$

и принимать уменьшенной против высоты, определенной по формуле (6.2), но не более чем в два раза.

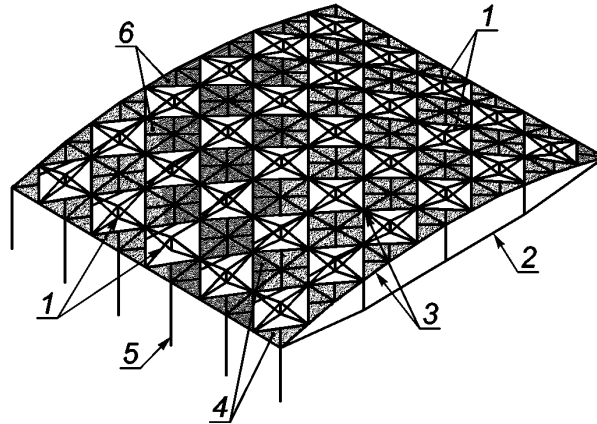
6.5 Отверстия и проемы

6.5.1 Отверстия и проемы различной формы в тонкостенных пространственных конструкциях допускается устраивать в пределах расстояния между диафрагмами или ребрами жесткости. Световые проемы могут также устраиваться с перепадом поверхностей покрытия или путем раздвижки оболочек, складок или сводов.

При больших размерах проемов в плите рекомендуется предусматривать распорки и раскосы, которые вместе с окаймляющими ребрами образуют раму или ферму, способную воспринимать нормальные и касательные или только нормальные усилия. Допускается применение специальных металлических

конструктивных элементов, обеспечивающих прочность и жесткость железобетонных элементов оболочек с отверстиями и поддерживающих светопрозрачные панели.

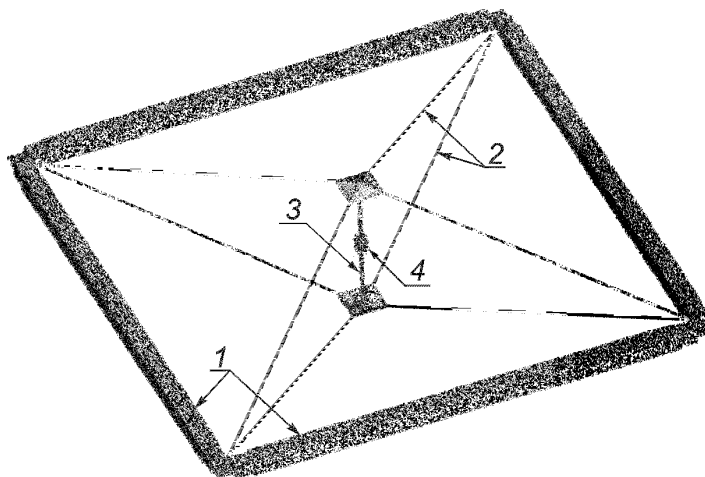
6.5.2 В сборных оболочках и сводах с большой площадью световых проемов (см. рисунок 6.7), располагающихся между арками-диафрагмами и поперечными балками, рекомендуется устройство в проемах самоуравновешенных напрягаемых систем.



1 — напрягаемая система; 2 — затяжка; 3 — арка-диафрагма; 4 — поперечная балка; 5 — колонна; 6 — сборные плиты

Рисунок 6.7 — Свод с большой площадью световых проемов

Напрягаемая система (см. рисунок 6.8) располагается в ячейке в форме ромба, образованной контурными элементами, и включает верхние и нижние наклонные стержни, соединяющие углы ячейки с концами центральной металлической стойки. Заданный уровень растяжения в наклонных стержнях создается изменением длины стойки с помощью натяжного устройства или съемного домкрата. Указанная система — опора светопрозрачного покрытия и элемент жесткости.



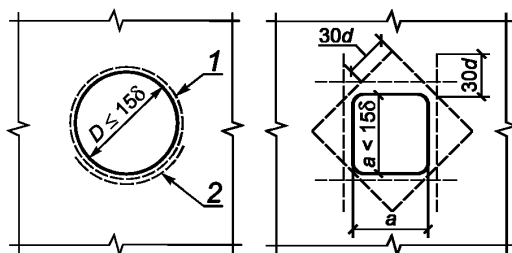
1 — контурный элемент; 2 — наклонный стержень; 3 — центральная стойка; 4 — домкрат

Рисунок 6.8 — Световой проем с напрягаемой системой

6.5.3 Отверстия в плите оболочек и складок с размером сторон (или диаметром) не более 15δ допускается устраивать без специального утолщения края плиты, но с установкой конструктивной арматуры, окаймляющей отверстие, диаметром не менее 8 мм при $\delta > 30$ мм.

Отверстия рекомендуется проектировать круглыми, овальными или многоугольными с округлением углов радиусом $r \geq 2\delta$.

6.5.4 В зоне отверстий плиты размером более 15δ края ее полки должны выполняться с утолщением и армированием (см. рисунок 6.9), устанавливаемыми расчетами. Утолщение следует принимать высотой $\geq 3\delta$, шириной $\geq 2\delta$ и площадью сечений бетона и арматуры не менее чем площадь сечения бетона и арматуры в поперечном сечении вырезанной части плиты. Утолщения вокруг отверстий, устраиваемых в растянутых полках, должны содержать количество арматуры, достаточное для восприятия усилия, приходящегося на вырезанную часть полки.



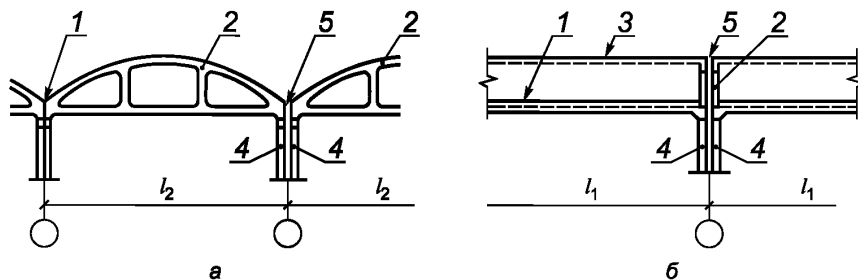
1 — арматура; 2 — стык арматуры с перепуском на $30d$ или равнопрочный сварной стык

Рисунок 6.9 — Окаймляющее армирование вокруг отверстий

6.6 Деформационные швы

6.6.1 В пространственных покрытиях и перекрытиях следует предусматривать их разрезку постоянными и временными температурно-усадочными швами, расстояние между которыми назначают в зависимости от климатических условий, конструктивных особенностей сооружения, последовательности производства работ и т. п. Кроме того:

- в многопролетных покрытиях следует устраивать деформационные швы между парными бортовыми элементами (см. рисунок 6.10);
- в складчатых и волнистых сводчатых покрытиях деформационные швы с целью повышения их водонепроницаемости рекомендуется проектировать на гребне у складки или волны свода;
- температурно-усадочные деформации пространственных конструкций должны компенсироваться за счет гибких или качающихся колонн, а также шарнирно-подвижных или упругодеформируемых (полимерных прокладок) опорных устройств. При больших (100 м и более) пролетах, как правило, применяют свободно податливые опоры при условии неподвижного закрепления покрытия не менее чем в двух точках по сторонам контура или в углах;
- деформационные швы покрытия должны совпадать со швами, перерезающими стены, если специально не предусмотрены мероприятия для независимого деформирования стен и покрытия.



а — в направлении l_2 ; б — в направлении l_1 ; 1 — бортовая балка; 2 — ферма-диафрагма; 3 — оболочка; 4 — колонна; 5 — шов

Рисунок 6.10 — Пример решения температурного шва

6.6.2 Покрытия с круглой или с полигональной формой в плане (оболочки вращения, складчатые купола и т. п.) диаметром более 40 м, в которых не могут быть предусмотрены деформационные швы, должны опираться по контуру на гибкие колонны или подвижные опоры в радиальном направлении, допускающие компенсацию температурных и усадочных деформаций.

6.6.3 В распорных покрытиях пролетом более 40 м, опирающихся жестко или шарнирно непосредственно на фундаменты, температурно-усадочные деформации следует учитывать как при расчете, так и при конструировании.

7 Своды

Основные положения

7.1 Своды представляют собой несущую железобетонную пространственную конструкцию покрытия в виде изогнутой вдоль оси гладкой или волнистой плиты, обладающей распором и работающей на сжатие с изгибом.

Сводчатые покрытия следует проектировать, как правило, из сборных железобетонных элементов для прямоугольных в плане однопролетных или многопролетных зданий с опиранием по продольным краям (вдоль образующей) на колонны, стены или непосредственно на фундаменты.

Распор сводов воспринимается затяжками (см. рисунок 7.1) из стали или железобетона, поперечными стенами, рамами, контрфорсами или фундаментами (см. рисунок 7.2). При проектировании сводов следует учитывать податливость элементов или конструкций, воспринимающих распор. Для снижения податливости поперечных стен, контрфорсов и фундаментов следует предусматривать затяжки, расположенные ниже уровня пола.

7.2 Очертание свода следует принимать по дуге окружности, параболы, цепной линии или других, близких к ним кривых. Своды призматического (полигонального) очертания состоят из прямолинейных участков, вписанных в дугу указанных выше кривых.

Очертание сводов, секции которых состоят из трех и большего числа элементов, для сокращения числа типоразмеров элементов рекомендуется принимать по дуге окружности.

7.3 Стрелу подъема сводов (в ключе) в зависимости от назначения и размеров перекрываемого помещения, способов восприятия распора, архитектурных требований и других условий рекомендуется принимать в пределах от $1/2$ до $1/10$ длины перекрываемого пролета.

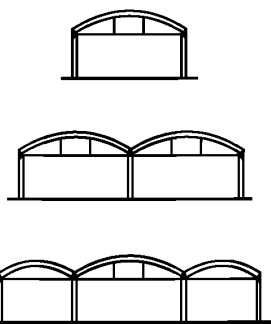


Рисунок 7.1 — Своды с затяжками

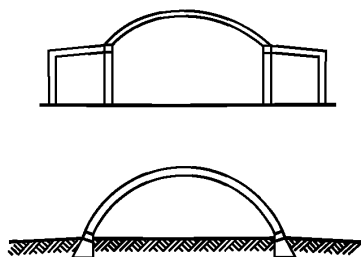
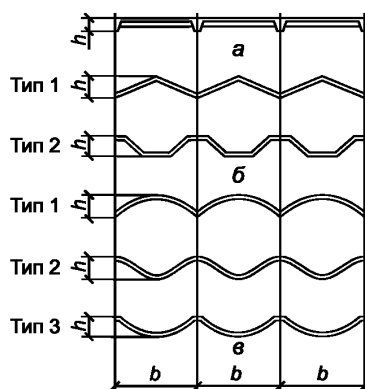


Рисунок 7.2 — Своды без затяжек

7.4 По форме поперечного сечения (вдоль образующей) сводчатые покрытия делятся на цилиндрические (с прямолинейной образующей верхней поверхности), складчатые и волнистые. Придание

поперечному сечению сводов складчатого (треугольного, трапециевидного) или волнистого очертания (см. рисунок 7.3) повышает несущую способность сводчатых покрытий и позволяет существенно увеличивать их пролет.



а — цилиндрические своды; б — складчатые своды (типы 1 и 2); в — волнистые своды (типы 1, 2, 3)

Рисунок 7.3 — Поперечные сечения сводчатых покрытий

По условиям изготовления элементов сборных сводчатых покрытий, удобству укладки утеплителя и устройства кровли предпочтительны цилиндрические и складчатые очертания сводов.

Сборные элементы сводчатых покрытий рекомендуется изготавливать с пароизоляционным слоем, утеплителем и слоем кровельного ковра.

7.5 Складчатые и волнистые своды допускается проектировать без устройства температурно-усадочных швов, при этом продольный каркас здания, служащий опорой для сводов, должен быть рассчитан на температурные воздействия. В случае необходимости устройства деформационных швов в каркасе здания в сводах между складками или волнами также следует устраивать деформационные швы, перекрываемые компенсаторами.

Складки или волны сводов, примыкающие к деформационным швам, следует конструировать с затяжками-распорками, диафрагмами и т. п., исключающими возможность деформации контура их поперечного сечения.

7.6 При устройстве в сводчатых покрытиях проемов для зенитных светоаэрационных фонарей, вытяжных шахт и других проемов следует учитывать 6.5. Допускается подвешивать к сводам кранбалки или другое грузоподъемное оборудование, а также трубопроводы, площадки и т. п. При этом сосредоточенные нагрузки рекомендуется прикладывать в местах расположения подкрепляющих ребер и переломов поверхности свода.

7.7 Сводь следует проектировать из тяжелого или легкого бетона. Проектные классы бетонов следует назначать по расчету с учетом раздела 5. Швы между сборными элементами сводчатых покрытий следует проектировать с омоноличиванием мелкозернистым бетоном класса по прочности на сжатие не менее В15.

7.8 Монолитные своды следует проектировать преимущественно цилиндрическими, с очертанием, близким к кривой давления от постоянной нагрузки. В сводах пролетом более 12 м следует предусматривать подкрепляющие ребра, расположенные в направлении перекрываемого сводом пролета. При проектировании монолитных сводов следует учитывать подраздел 6.1.

Расчет сводов

7.9 Расчет сводов рекомендуется производить как двухшарнирные или трехшарнирные (при наличии шарнирного стыка в ключе свода) тонкостенные арки. Расчет следует производить для секции цилиндрического свода, складки или волны складчатого или волнистого свода. При этом сечение складок или волн принимается недеформируемым. Особенности работы крайних волн сводов в поперечном направлении следует учитывать по 7.20.

Сводь по предельным состояниям следует рассчитывать по СП 63.13330 и с учетом 4.2. При расчете сводов значения нагрузок и воздействий принимают согласно СП 20.13330. При расчете элементов, воспринимающих опорные реакции сводов (затяжки, опорные фермы, контрфорсы и т. п.), снеговую нагрузку следует принимать равномерно распределенной по всему пролету свода.

Сосредоточенные нагрузки от подвесного оборудования и полосовые нагрузки допускается учитывать при расчете только тех складок или волн свода, к которым они непосредственно приложены, без учета их взаимодействия со смежными складками или волнами.

7.10 При расчете сводов постоянного сечения со стрелой подъема $f > l/8$ следует учитывать дополнительную нагрузку g_x , вызываемую уклоном покрытия в сечениях на расстоянии x от опоры, которая увеличивается в направлении от ключа к пятам (см. рисунок 7.4) по кривой и определяется по формуле

$$g_x = g \left(\frac{1}{\cos \varphi} - 1 \right), \quad (7.1)$$

где g — постоянная нагрузка в ключе свода; на опоре свода $g_x = g_1$ (см. рисунок 7.4);

φ — угол наклона касательной к оси свода в рассматриваемом сечении.

При очертании оси сводов по дуге окружности (см. рисунок 7.4) значения R_0 , φ , y , s следует определять по формулам:

$$R_0 = \frac{l^2 + 4f^2}{8f}; \quad (7.2)$$

$$\varphi = \arcsin \left(\frac{0,5l - x}{R_0} \right); \quad (7.3)$$

$$y = f - R_0 (1 - \cos \varphi); \quad (7.4)$$

$$s = 2R_0 \arcsin \left(\frac{l}{2R_0} \right). \quad (7.5)$$

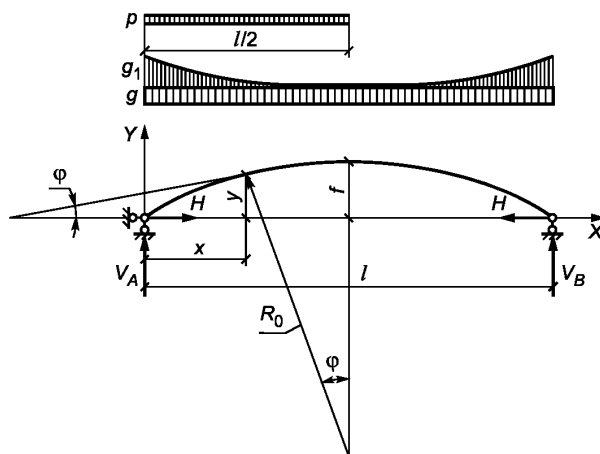


Рисунок 7.4 — Расчетная схема свода

При расчете складчатых сводов с треугольным очертанием поперечного сечения, распор которых воспринимается затяжками, расположенными в двух уровнях (по 7.24), следует принимать, что усилия между затяжками распределяются равномерно, а равнодействующая усилий в затяжках расположена в середине расстояния между ними по высоте.

7.11 Формулы для определения опорных реакций в двухшарнирной арке при равномерно распределенной нагрузке, при нагрузке, увеличивающейся к пятам (по 7.10), и при односторонней нагрузке с учетом влияния смещения опор и упругого обжатия арки на значение распора приведены в таблице 7.1.

Таблица 7.1

Схема нагрузки	Вертикальные реакции	Распор
	$V_A = V_B = g l / 2$	$H = k g l^2 / (8 f)$
	$V_A = V_B = m_1 g_1 l$	$H = m_2 k g_1 l$
	$V_A = 3 p l / 8$ $V_B = p l / 8$	$H = k p l^2 / (16 f)$

Коэффициенты m_1 и m_2 принимаются по таблице 7.2.

Таблица 7.2

f/l	m_1	m_2	f/l	m_1	m_2
1/2	0,061	0,007	1/5	0,142	0,093
1/3	0,099	0,031	1/6	0,15	0,116
1/4	0,127	0,061	1/7	0,155	0,15

Нагрузку g_1 в опорном сечении следует определять по формуле (7.1), принимая угол φ равным углу наклона элементов свода, примыкающих к опорам.

Коэффициент k , учитывающий влияние смещения пят вследствие упругого удлинения затяжек и обжатия сводов на значение распора, следует определять по формуле

$$k = \frac{1}{1 + 1,876 \frac{I}{f^2} \left(\frac{E'}{E_t A_t} + \frac{n}{A} \right)}, \quad (7.6)$$

где I и A — момент инерции и площадь поперечного сечения складки или волны свода;

A_t и E_t — площадь поперечного сечения и модуль упругости стальных затяжек в пределах одной складки или волны свода; для железобетонных затяжек при нагрузках, действующих после их замоноличивания, следует учитывать работу бетона с трещинами;

n — коэффициент, принимаемый в зависимости от подъема свода по таблице 7.3:

Таблица 7.3

f/l	Длина оси свода S^*	Коэффициент n	f/l	Длина оси свода S^*	Коэффициент n
1/2	1,57 l	—	1/6	1,07 l	0,881
1/3	1,28 l	0,696	1/7	1,05 l	0,911
1/4	1,16 l	0,785	1/8	1,04 l	0,931
1/5	1,1 l	0,843	1/9	1,03 l	0,942
			1/10	1,02 l	0,952

* Свод очерчен по дуге окружности.

E' — модуль деформаций бетона с учетом ползучести и податливости швов между панелями или элементами свода, определяемый по формуле

$$E' = \frac{1}{\frac{2}{E_b} + \frac{8 \cdot 10^{-6} \cdot h_p}{l_p h_s}}, \quad (7.7)$$

здесь E_b — начальный модуль упругости бетона;

l_p — ширина панели или длина элемента свода в направлении перекрываемого пролета, м;

h_p — толщина приведенного сечения панели (по 7.14) или элемента свода;

h_s — высота замоноличенного шва.

При восприятии распора сводов контрфорсами, фундаментами, поперечными стенами или другими конструкциями значение коэффициента k следует определять по формуле

$$k = \frac{1}{1 + 1,876 \frac{I}{f^2} \left(\frac{2\Delta E'}{l} + \frac{n}{A} \right)}, \quad (7.8)$$

где Δ — горизонтальное смещение пяты свода при единичном значении распора H .

При расчете на температурные воздействия распор сводов H следует определять по формуле

$$H = 1,876 \frac{E' I \alpha}{f^2} (t_1 - t_2) k, \quad (7.9)$$

где α — коэффициент линейного расширения бетона;

$t_1 > 0$ и $t_2 > 0$ — температура свода и затяжки соответственно, °С.

При определении распора от собственного веса панелей или элементов сборных сводчатых покрытий следует принимать $k = 1$. Для сводов со стрелой подъема $f \geq l/3$ коэффициент k при всех нагрузках допускается не учитывать.

7.12 Изгибающие моменты M и нормальные силы N в поперечных сечениях складок или волн сводов следует определять по формулам:

$$M = M_0 - H y, \quad (7.10)$$

$$N = Q_0 \sin \varphi + H \cos \varphi, \quad (7.11)$$

где M_0 и Q_0 — изгибающий момент и поперечная сила в соответствующем сечении однопролетной балки пролетом l ;

H — распор складки или волны свода;

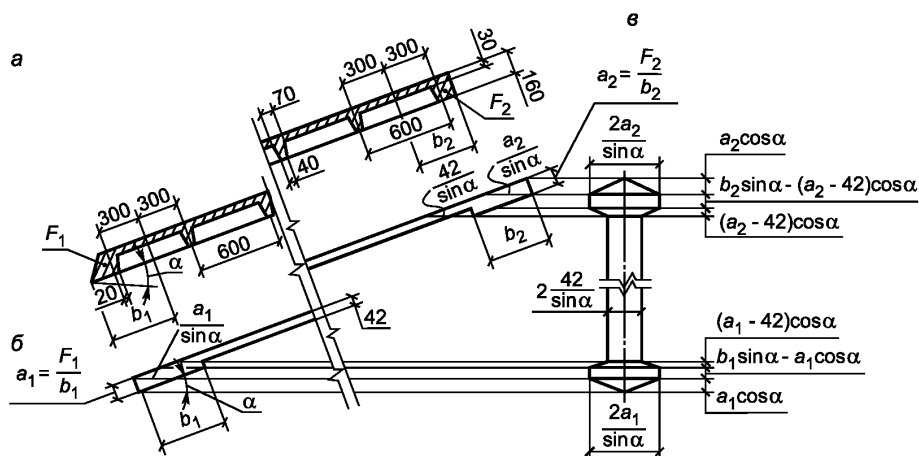
y — ордината оси свода в рассматриваемом сечении.

7.13 Прочность сводов при внецентренном сжатии следует проверять в сечениях, расположенных в четвертях пролета, в которых при односторонней снеговой нагрузке возникают максимальные положительные и отрицательные изгибающие моменты.

Проверку прочности сечений сводов следует производить по СП 63.13330 при значениях усилий, определяемых по формулам (7.10) и (7.11).

При наличии сосредоточенных нагрузок следует проверять прочность сечений с наибольшими изгибающими моментами.

7.14 При расчете складки свода (см. рисунок 7.3, б, тип 1) принимается ее приведенное поперечное сечение (см. рисунок 7.5), эквивалентное фактическому по площади и моменту инерции. Толщина приведенного сечения панелей свода в их средней части определяется путем деления площади поперечного сечения, расположенной между осями смежных поперечных ребер, на расстояние между ребрами в осях.



а — сечение панели свода; б — приведенное сечение панели; в — приведенное сечение складки свода

Рисунок 7.5 — Пример построения приведенного поперечного сечения складки свода

Приведенное поперечное сечение складки свода принимается путем суммирования толщины двух панелей по горизонтальному сечению.

7.15 Высоту поперечного сечения складок свода h (см. рисунок 7.3, б, тип 1) следует определять из условия, чтобы установленное по деформированной схеме согласно СП 63.13330 значение эксцентриситета приложения нормальной силы относительно центра тяжести сечения не превышало $0,7\gamma$, где γ — расстояние от центра тяжести сечения до его края в сторону эксцентриситета. При соблюдении этого условия расчет сечений производят как для внецентренно сжатых бетонных элементов без учета сопротивления растянутой зоны. При этом в растянутой зоне сечения согласно СП 63.13330 должна быть установлена конструктивная арматура. С учетом знакопеременных изгибающих моментов конструктивную арматуру следует устанавливать в панелях у верхнего и нижнего краев поперечного сечения складки.

В случае, если при соблюдении условия $e_{01} \leq 0,7\gamma$ прочность складки окажется недостаточна, рекомендуется увеличивать высоту ее поперечного сечения или устанавливать рабочую арматуру. Рабочую арматуру в панелях следует устанавливать по краям поперечного сечения складки и сечение складки рассчитывать как железобетонное.

7.16 При расчете складчатых (см. рисунок 7.3, б) и полигональных (см. 7.22) сводов следует учитывать дополнительный положительный изгибающий момент M_1 , возникающий вследствие прямолинейности участков складки или элементов полигональных сводов и определяемый по формуле (см. рисунок 7.6)

$$M_1 = N e_1, \quad (7.12)$$

где e_1 — эксцентриситет, определяемый по формуле

$$e_1 = R_0 \left(1 - \cos \frac{\varphi_0}{2} \right), \quad (7.13)$$

здесь R_0 — радиус оси свода;

φ_0 — центральный угол, ограничивающий края прямолинейного элемента складки.

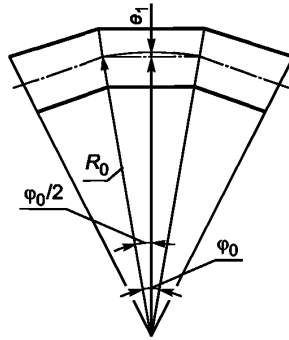


Рисунок 7.6 — Эксцентриситет приложения нормальной силы на прямолинейных участках складки

7.17 Расчетную длину свода l_0 в направлении перекрываемого пролета принимают равной:

- 0,54 S для двухшарнирных сводов l_0 ;
- 0,58 S для трехшарнирных сводов l_0 ,

где S — длина оси свода, определяемая по таблице 7.3.

7.18 Ребристые панели складчатого свода (см. 7.24) следует рассчитывать на изгиб от местной постоянной и снеговой нагрузок по короткому пролету, принимая, что панели шарнирно оперты в местах стыков между ними — по линиям переломов очертания складок. Расчетом определяется сечение арматуры в поперечных ребрах панелей. Сечение арматуры в продольных ребрах рекомендуется определять из условия прочности панелей при транспортировании и монтаже.

Сплошные опорные панели (см. 7.23 и 7.24) рассчитывают на изгиб в своей плоскости как балки-стенки на двух опорах от равномерно распределенных по сечению складки нормальных сжимающих сил. При этом принимают, что опоры панелей — затяжки сводчатого покрытия (см. рисунок 7.7).

Значение растягивающего усилия в рабочей арматуре N_s , устанавливаемой у примыкающего к фермам продольного края панелей, допускается определять по формуле

$$N_s = 0,2 q l, \quad (7.14)$$

где $q l$ — нормальное усилие, воспринимаемое опорной панелью между затяжками.

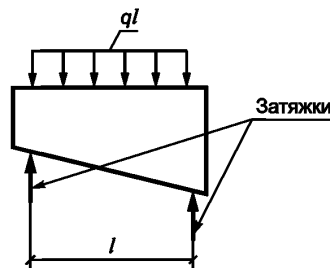


Рисунок 7.7 — Расчетная схема опорной панели

Сечение арматуры в каркасах опорных панелей и расстояние между каркасами в обоих направлениях следует определять по расчету на поперечную силу и на раскрытие трещин.

7.19 Опорные фермы (см. 7.26) следует рассчитывать на нагрузку от вертикальной опорной реакции складки свода. В расчетах принимают, что половина опорной реакции приложена в виде сосредоточенной силы в коньковом узле фермы, в котором закреплена верхняя пара затяжек, а другая половина передается непосредственно на колонны, над которыми установлены нижние затяжки. При расчете верхнего пояса фермы следует учитывать также распределенную нагрузку его собственного веса и нагрузки, передаваемые опорными панелями и плитами продольного карниза.

Опорную ферму допускается рассчитывать как раму с затяжкой с учетом жесткости конькового узла.

7.20 Жесткость поперечных сечений крайних складок или волн сводов, примыкающих к торцевым стенам и к деформационным швам, должна обеспечиваться затяжками-распорками (см. 7.30), диафрагмами, ребрами или другими конструктивными мероприятиями.

7.21 Расчетные усилия в элементах сводов от нагрузок и воздействий в период изготовления, транспортирования и монтажа определяют с учетом 4.2.2.

Конструирование сборных сводов

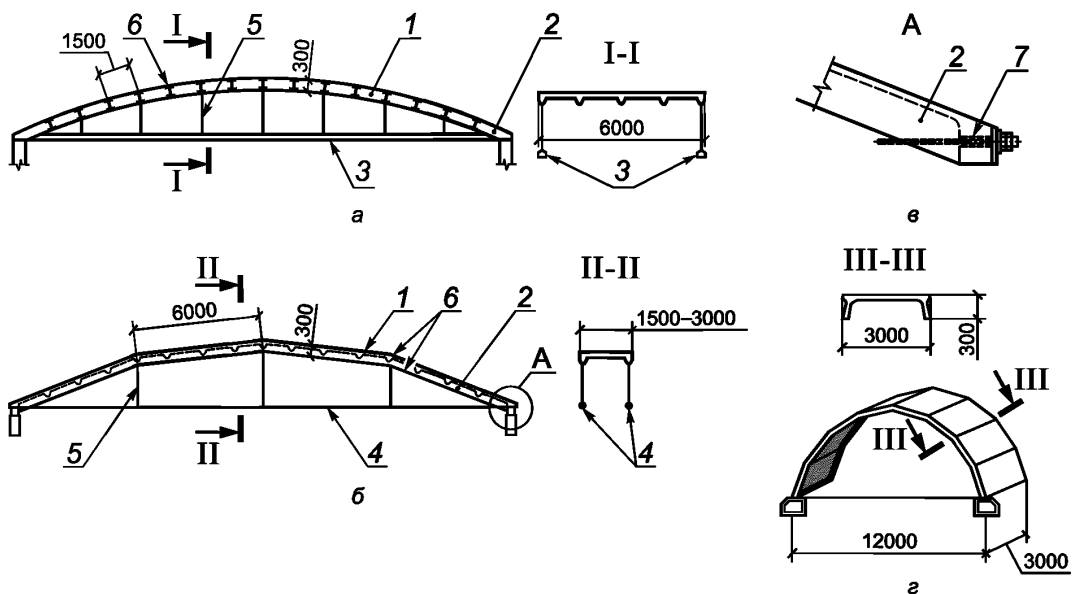
Конструирование цилиндрических и призматических (полигональных) сводов

7.22 Сборные цилиндрические своды проектируют из цилиндрических ребристых плит, а полигональные своды — из плоских ребристых плит.

При членении цилиндрических сводов по поперечному сечению на два элемента их рекомендуется проектировать трехшарнирными. При большем числе сборных элементов своды, как правило, проектируются двухшарнирными.

Разновидность цилиндрических сводов — сегментные своды, собираемые из панелей-оболочек КЖС и проектируемые согласно 14.2.

7.23 Полигональные своды рекомендуется проектировать из ребристых плит, изготавливаемых в формах для типовых плит с размерами сторон 1,5×6 м или 3×6 м (см. рисунок 7.8, а, б). Ребра плит по краям каждой монтажной секции должны обеспечивать прочность и жесткость свода.



а — свод из секций шириной 6 м; б — то же, шириной 1,5—3 м; в — опорный узел; г — свод из складчатых ребристых панелей; 1 — рядовые панели; 2 — опорные панели; 3, 4 — предварительно напряженные железобетонные или стальные затяжки; 5 — подвески; 6 — накладки; 7 — отверстие для затяжки

Рисунок 7.8 — Полигональные своды из ребристых плит

Допускается применение складчатых панелей с переломами поверхности полки и изломами ребер в продольном направлении для образования конструкции трехшарнирного свода (см. рисунок 7.8, г).

В полигональных сводах к стержням рабочей арматуры ребер в углах панелей следует приваривать закладные детали, которые в пределах каждой секции должны соединяться между собой накладками, обеспечивающими непрерывность армирования ребер в пределах всего перекрываемого пролета.

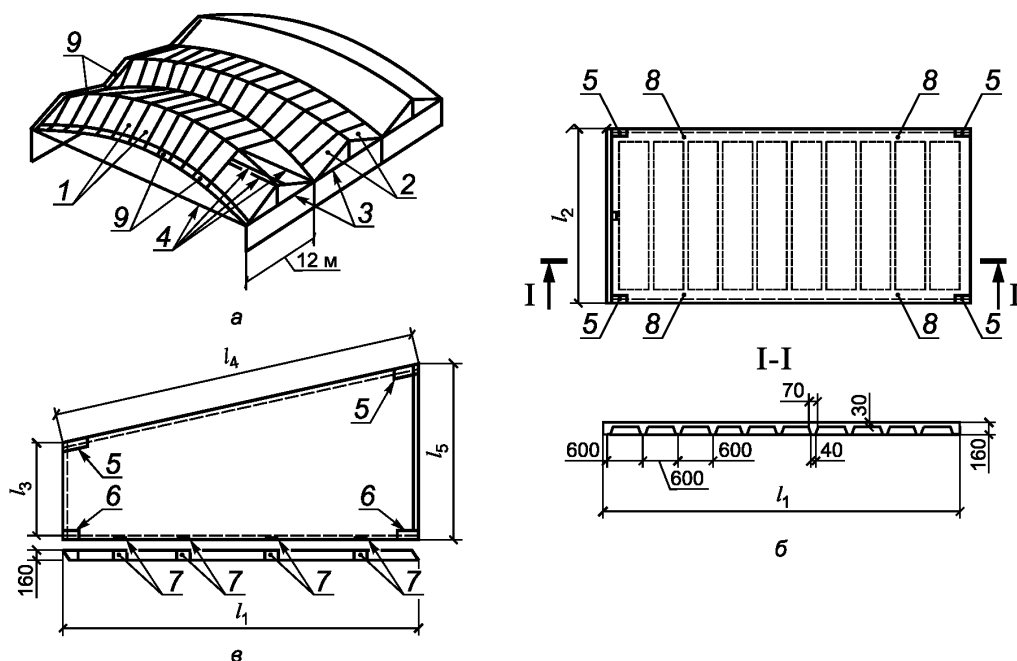
Торцы плит, примыкающих к опорам, должны быть запроектированы с учетом устройства отверстий для пропуска затяжек и образования плоскостей для опирания сводов на опорные конструкции (см. рисунок 7.8, в).

При проектировании цилиндрических и полигональных сводов рекомендуется предусматривать возможность их монтажа укрупненными элементами, длина которых равна длине перекрываемого пролета.

Конструирование складчатых сводов

Своды с треугольным поперечным сечением складок

7.24 Складчатые своды с треугольным очертанием сечения (см. рисунок 7.3, б, тип 1) рекомендуется проектировать из трапецевидных, а также прямоугольных железобетонных ребристых панелей с плоской верхней поверхностью (см. рисунок 7.9).



а — общий вид; б — рядовая панель; в — опорная панель; 1 — рядовые панели; 2 — опорные панели; 3 — опорные фермы; 4 — затяжки; 5 — закладные швеллеры, усиленные пластиной; 6 — закладные уголки; 7 — закладные пластинки; 8 — отверстия для строповки панелей и установки бандажей; 9 — плиты торцевого карниза

Рисунок 7.9 — Конструкция складчатого свода

Ширину b примыкающих друг к другу тонкостенных складчатых арок (складок), образующих свод, принимают, как правило, равной 6—12 м — в соответствии с шагом несущих колонн. В общественных зданиях ширину складок допускается принимать равной 3 м, если это необходимо по архитектурным соображениям.

Высоту поперечного сечения складок h следует принимать от $1/4$ до $1/10$ их ширины. При увеличении высоты поперечного сечения складок возрастает несущая способность сводов и обеспечивается возможность перекрытия ими больших пролетов.

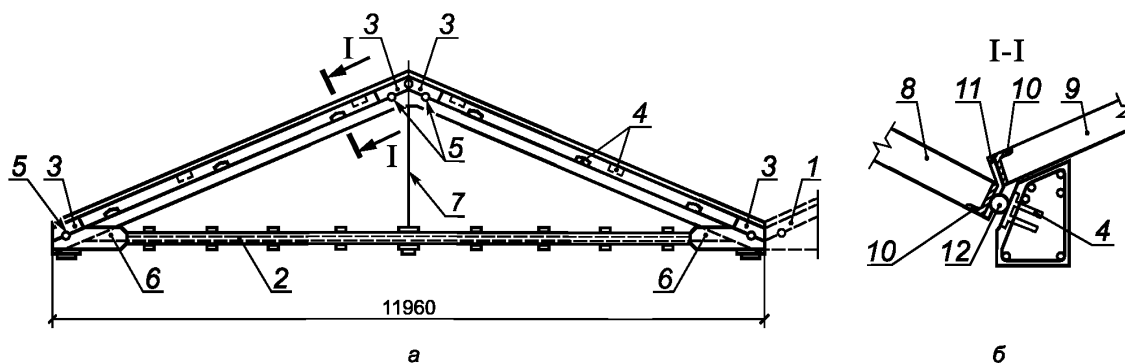
7.25 Сборные панели для складчатых сводов (см. рисунок 7.9) рекомендуется проектировать с учетом изготовления их в стальных формах по обычной поточно-агрегатной технологии. Толщину плит и шаг поперечных ребер следует определять расчетом. Ребра панелей следует армировать сварными арматурными каркасами с рабочей арматурой класса А500, полку толщиной 30 мм армируют сварной сеткой из арматурной проволоки периодического профиля класса В500, диаметром 3—4 мм, с размером ячейки 200×200 мм. Высоту ребер и толщину полки панелей рекомендуется принимать одинаковыми независимо от пролета сводов и стрелы их подъема в ключе. Длину панелей принимают в зависимости от высоты поперечного сечения складки (см. 7.24), ширину панелей принимают, как правило, не более 3000 мм, а для панелей, транспортируемых в положении «на ребро», — не более 3200 мм.

При конструировании панели с проемом для зенитного фонаря края проема следует усиливать ребрами, расположенными в направлении действия основных усилий в складках сводов. Опорные панели вследствие концентрации усилий в местах расположения затяжек или других элементов, воспринимающих распор сводов, следует проектировать сплошными.

При необходимости (в сводах значительных пролетов) распределения на большую площадь усилий, возникающих в местах закрепления затяжек, допускается устройство сплошных участков ребристых панелей, примыкающих к опорным панелям свода. Необходимость устройства сплошных участков панелей устанавливается расчетом (см. 7.18).

Все панели складчатого свода, за исключением опорных, рекомендуется принимать с одинаковыми опалубочными размерами.

7.26 При опирании сводов на колонны в качестве бортовых элементов рекомендуется использовать треугольные фермы (см. рисунок 7.10, а) с железобетонным верхним поясом и нижним поясом из стальных прокатных профилей или из железобетона с предварительно напряженной арматурой.



а — опорная ферма; б — примыкание к ферме опорных панелей и плит продольного карниза; 1 — консоль для опирания торцевого карниза у ферм, установленных в крайних пролетах; 2 — швеллеры; 3 — пластина; 4 — закладные пластины; 5 — отверстия для затяжек; 6 — накладка; 7 — подвеска; 8 — опорная панель; 9 — плита продольного карниза; 10 — закладные уголки; 11 — анкер; 12 — фиксатор (стержень, $l = 80\text{--}100\text{ мм}$)

Рисунок 7.10 — Конструкция опор складчатого свода, распор которого воспринимается затяжками

7.27 В сводах, опираемых на колонны или продольные стены, распор каждой складки шириной 12 м рекомендуется воспринимать четырьмя затяжками из круглой стали классов С345—С390 или из арматуры классов А400 и А500. Затяжки следует располагать попарно в двух уровнях на расстоянии 6 м друг от друга и пропускать сквозь отверстия в коньковых и опорных узлах ферм (см. рисунок 7.10, а).

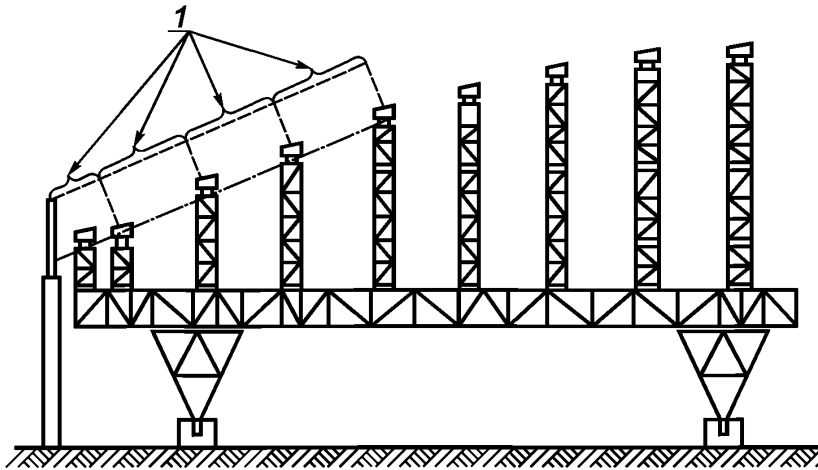
При расположении опор свода в уровне земли бортовыми элементами могут служить ленточные фундаменты (сборные или монолитные) с верхней наклонной гранью, перпендикулярной к оси свода в опорном сечении.

В сводах, опирающихся непосредственно на фундаменты, допускается устройство проемов для ворот в пределах ширины одной складки свода. При этом для восприятия усилий, возникающих в ослабленных проемами складках, должны быть предусмотрены контрфорсы, перемычки или другие элементы, окаймляющие проем.

7.28 Стыки между элементами складчатого свода рекомендуется проектировать с применением монтажных вставок в виде коротких стержней из круглой стали диаметром 20 мм, привариваемых при монтаже к закладным уголкам и пластинам, расположенным вдоль продольных краев панелей. Монтажные вставки фиксируют ширину швов между панелями, что обеспечивает необходимую точность монтажа.

7.29 При проектировании складчатых сводов следует учитывать, что их монтаж выполняется, как правило, из укрупненных блоков, состоящих из двух или четырех панелей — в зависимости от грузоподъемности монтажных кранов. Укрупненные блоки собираются на кондукторе из панелей, соединяемых на гребне складок накладками из листовой стали. Конструкцию укрупненных монтажных блоков рекомендуется проектировать с учетом обеспечения их неизменяемости при монтаже, например временными затяжками.

Конструкцию свода и укрупненных монтажных блоков рекомендуется проектировать с учетом сборки складок с помощью инвентарного передвижного кондуктора (см. рисунок 7.11). Распалубка складок может производиться после достижения бетоном швов кубиковой прочности, равной 0,2 МПа.

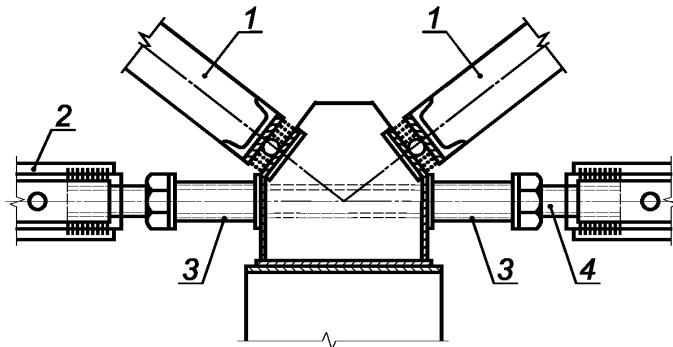


1 — укрупненные монтажные блоки

Рисунок 7.11 — Схема инвентарного передвижного кондуктора для монтажа свода

7.30 В крайних складках сводов, примыкающих к торцам перекрываемых зданий, в плоскости швов между панелями через каждые две панели, но не более чем через 7 м, следует устанавливать поперечные жесткие затяжки-распорки из двух уголков, предельная гибкость которых должна быть не более 200. Конструкция примыкания складок к торцевым стенам не должна препятствовать их вертикальным перемещениям.

7.31 В многопролетных сводах рекомендуется применять опорные фермы, воспринимающие опорные реакции сводов двух смежных пролетов. Плоскости верхних поясов ферм, к которым примыкают опорные панели сводов, с обеих сторон должны быть наклонными. Затяжки в опорных фермах смежных пролетов рекомендуется закреплять в соответствии с рисунком 7.12.



1 — опорные панели; 2 — муфта; 3 — труба или полый цилиндр; 4 — стержень с резьбой на двух концах

Рисунок 7.12 — Закрепление затяжек смежных пролетов в опорных фермах

7.32 В сводах пролетом не более 24 м при ширине складок 6 м и высоте их поперечного сечения не более 1 м складки следует проектировать с двумя затяжками, расположенными в одном уровне в опорном сечении.

7.33 Подвески, воспринимающие усилия от грузоподъемного оборудования (кран-балок, тельферов, транспортерных галерей и т. п.), рекомендуется крепить к накладкам из листовой стали, соединяющим панели на гребнях складок.

Своды с трапециевидным поперечным сечением складок

7.34 В сводах с трапециевидным очертанием поперечного сечения складок (см. рисунки 7.3, б, тип 2 и 7.13) ширину складок b , исходя из условия транспортирования элементов, рекомендуется принимать не более 3 м, высоту поперечного сечения h — от $1/4$ до $1/6$ b и ширину горизонтальных полок b_1 — от $1/8$ до $1/10$ b в зависимости от длины перекрываемого пролета. Длину прямолинейных элементов сводов рекомендуется принимать в пределах от 2 до 6 м.

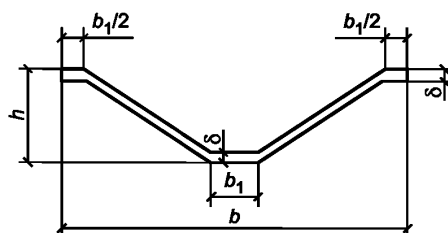


Рисунок 7.13 — Трапециевидное поперечное сечение элемента свода

7.35 Толщину горизонтальных полок по верхнему и нижнему краям поперечного сечения элементов сводов, в которых устанавливается рабочая или конструктивная арматура, рекомендуется принимать не менее 60 мм, а толщину боковых наклонных граней, армируемых сетками из обыкновенной арматурной проволоки, — не менее 30 мм.

7.36 Соединение трапециевидных элементов складок рекомендуется выполнять с помощью сварки закладных деталей на торцевых частях элементов и последующего замоноличивания швов мелкозернистым бетоном. Для стыкования продольной арматуры, расположенной в полках складок, предусматривают закладные пластины, приваренные к концам арматурных стержней.

7.37 Сводчатые покрытия пролетом до 24 м с трапециевидным поперечным сечением складок рекомендуется проектировать с учетом монтажа складок укрупненными блоками длиной, равной длине перекрываемого пролета.

Конструирование волнистых сводов

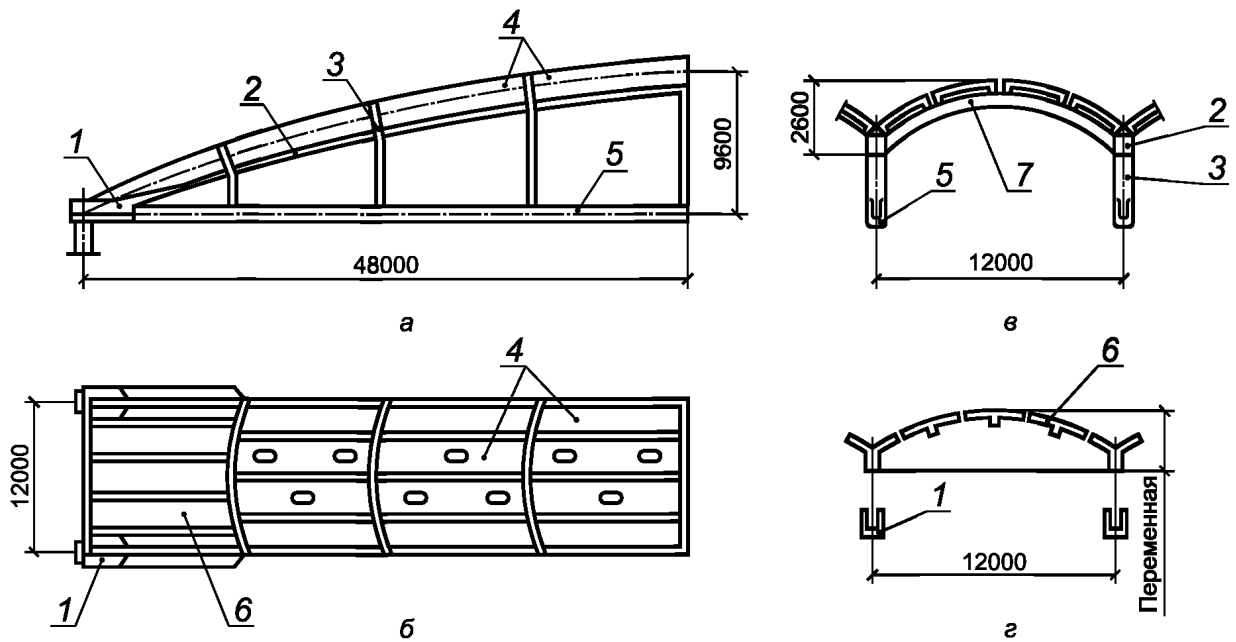
7.38 Волнистые своды, состоящие из элементов, поперечное сечение которых представлено на рисунке 7.3, в, тип 1, называются бочарными сводами.

Для бочарных сводов пролетами от 48 до 100 м отношение стрелы подъема к пролету принимают в диапазоне $1/10$ — $1/12$, ширину свода — 6—12 м. Поверхность бочарного свода образуется перемещением образующей вдоль дуги окружности или параболы таким образом, чтобы плоскость образующей оставалась перпендикулярной к оси свода. Переменная высота сечения опорной зоны свода постепенно переходит от профиля средней зоны к прямой линии опор. Форму поверхности сборных плит принимают в зависимости от продольной или поперечной схемы разрезки. Размеры сборных ребристых плит в плане, как правило, принимают равными 3×6 или 3×12 м. Боковые поверхности ребер плит выполняют со шпонками, обеспечивающими передачу сдвигающих усилий. Соединение плит между собой производят сваркой закладных деталей или выпусков арматуры. Затяжки бочарных сводов выполняют предварительно напряженными железобетонными или стальными. В качестве напрягаемых элементов используют стержневую арматуру и высокопрочную проволочную в виде прядей и стальных канатов. Затяжки, воспринимающие распор свода, крепятся непосредственно к опорным балкам, воспринимающим вертикальные и горизонтальные (в промежутках между затяжками) нагрузки (см. рисунок 7.14).

Волнистые своды выполняют из тонкостенных криволинейных в продольном направлении элементов шириной 2—3 м.

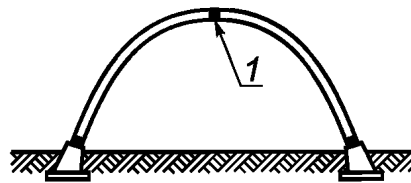
7.39 Волнистые своды (см. рисунок 7.3, в, тип 2) выполняют из тонкостенных элементов, криволинейных в направлении пролета, с волной шириной до 3 м.

Для перекрытия пролетов до 24 м в тех случаях, когда это целесообразно по условиям изготовления и транспортирования элементов, каждую волну свода монтируют из двух криволинейных элементов, стыкуемых в ключе свода (см. рисунок 7.15). При этом стык между элементами может быть шарнирным или жестким. Очертание сводов, волны которых состоят из двух элементов, рекомендуется принимать по кривой давления от постоянной нагрузки.



а — продольный разрез по своду; б — план раскладки плит; в — поперечный разрез по средней зоне; г — то же, по опорной зоне; 1 — опорный блок; 2 — бортовые элементы; 3 — стальная подвеска; 4 — средняя плита с отверстиями; 5 — блок затяжки; 6 — плита опорной зоны; 7 — балка диафрагмы

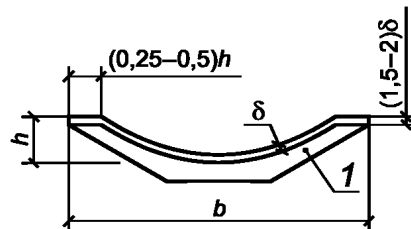
Рисунок 7.14 — Схема бочарного свода пролетом 96 м



1 — стык элементов свода

Рисунок 7.15 — Свод, монтируемый из двух криволинейных элементов

7.40 Элементы волнистых сводов двойкой кривизны (см. рисунок 7.3, в, тип 3) шириной до 3 м, криволинейные в продольном направлении, по поперечным краям изготавливают с ребрами, повышающими жесткость их в поперечном направлении (см. рисунок 7.16). Элементы сводов соединяются сваркой закладных деталей с последующим омоноличиванием стыков.



1 — ребра по поперечным краям элементов

Рисунок 7.16 — Поперечное сечение волнистого свода двойкой кривизны (тип 3)

7.41 Жесткость элементов сводов трапецевидного и волнистого поперечных сечений в период их транспортирования и монтажа до соединения со смежными складками и волнами рекомендуется обеспечивать установкой временных распорок, диафрагм и т. п.

8 Треугольные и трапециевидные складки

Основные положения

8.1 Складчатые железобетонные пространственные конструкции состоят из плоских элементов — граней, соединенных между собой под углом так, чтобы в месте их сопряжения образовывалось прямолинейное ребро, через которое от одной грани к другой могут передаваться возникающие в них усилия (касательные усилия, нормальные усилия и изгибающие моменты). В стыке граней рекомендуется предусматривать утолщения (вугы), что позволяет улучшать работу сопряжений граней на изгиб, упрощать устройство опалубки и размещение арматуры.

8.2 Складчатые конструкции подразделяются на балочные складки и призматические складки (складчатые оболочки). К балочным складкам относятся треугольные и трапециевидные складки с жестким поперечным сечением, расчет которых можно выполнять по балочной схеме в предположении линейного распределения продольных деформаций по высоте сечения. Для повышения жесткости граней из их плоскости предусматриваются подкрепляющие ребра или диафрагмы жесткости.

Расчет призматических складок или складчатых оболочек выполняют с учетом деформаций поперечного контура. Призматические складки изготавливают с продольными бортовыми балками, в которых размещается вся или большая часть продольной растянутой арматуры, и поперечными жесткими диафрагмами по торцам складок (см. 8.6).

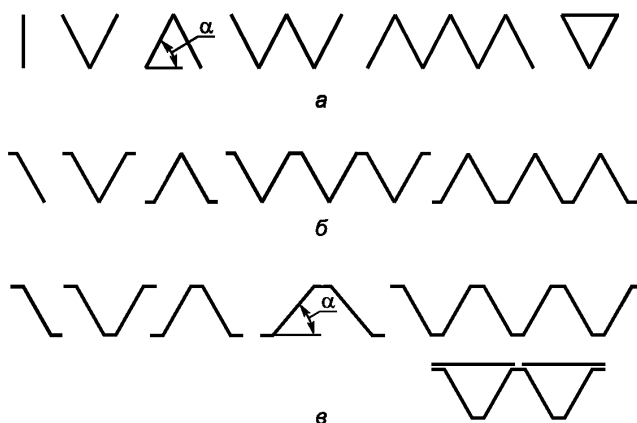
8.3 Конструктивные схемы треугольных и трапециевидных складок и некоторых складчатых систем из них для покрытий и перекрытий приведены на рисунке 8.1.

Трапециевидные складки (см. рисунок 8.1, б, в) изготавливают с горизонтальными полками, усиливающими наиболее сжатую и растянутую зоны сечения. Для устройства плоской верхней поверхности покрытия по складкам могут укладываться плиты, образуя складки замкнутого сечения. В наклонно или горизонтально расположенных гранях складчатых покрытий допускается устраивать световые проемы (см. рисунок 8.1, г).

Складчатые конструкции на замкнутом полигональном контуре, образующие складчатый распорный купол (см. рисунок 8.1, д), рассчитывают и конструируют с учетом раздела 6.

Призматические складчатые элементы консольно-вантовых покрытий (см. рисунок 8.1, е) рассчитывают и конструируют с учетом усилий, возникающих в месте крепления вант.

Треугольные складчатые конструкции выполняют с переменным углом наклона граней, которые имеют очертание пологой линейчатой поверхности второго порядка, например гиперболического параболоида (см. рисунок 8.1, ж). Растянутый пояс таких складок, как правило, выполняется предварительно напряженным.



а — треугольные складки, образуемые из плоских элементов (плит); б — то же, из Г-образных элементов; в — трапециевидные складки, образуемые из Z-образных элементов; г — устройство световых проемов в треугольных и трапециевидных складках; д — треугольные складки переменного сечения на полигональном плане; е — призматические трапециевидные складки в консольном подвесном покрытии; ж — балочная складка с линейчатыми гранями, очерченными по поверхности гиперболического параболоида

Рисунок 8.1, лист 1 — Схемы призматических складок и складчатых систем

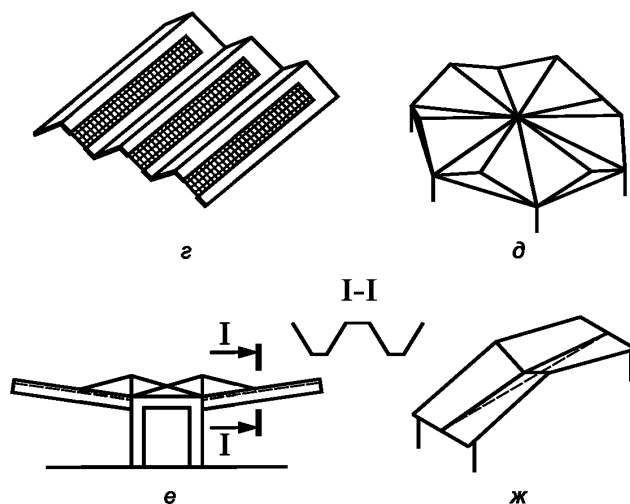


Рисунок 8.1, лист 2

8.4 Складчатые конструкции изготовляют сборными, сборно-моноклитными и из моноклитного бетона с обычной и предварительно напряженной основной растянутой арматурой, располагаемой в ребрах и поясах. Толщину стенок складок, конструкцию ребер и диафрагм следует принимать в соответствии с разделом 6.

Сборные призматические складки проектируют в зависимости от условий их изготовления и монтажа из плоских, Г- или Z-образных элементов, а также элементов треугольного и трапециевидного сечений, длиной 2—6 м в зависимости от вида и размеров поперечного сечения складчатого покрытия, или целыми панельными складками, длина которых равна длине перекрываемого пролета.

Стыки между гранями складок следует проектировать согласно 8.15.

8.5 Призматические складки треугольного и трапециевидного сечений рекомендуется применять для покрытий однопролетных зданий с пролетами длиной не более 30 м. Для отвода атмосферной влаги грани складок располагают по направлению пролета.

Балочные складки шириной менее 3 м рекомендуется опирать на подстропильные балки, фермы и тому подобные элементы или на стены, а складки шириной 3 м и более допускается опирать непосредственно на колонны.

Расчет складок

8.6 При расчете призматических складок треугольного и трапециевидного сечений следует различать два случая статической работы конструкции:

а) когда поперечное сечение складки после приложения нагрузки (в том числе и от действия собственного веса) или температурных и других воздействий не испытывает кручения (нет деформации поперечного сечения) и в нем не возникают поперечные симметричные или асимметричные деформации ($\alpha = \text{const}$, см. рисунок 8.1). В этом случае в средних волнах многоволновой складки или отдельной складки с подкрепляющими ребрами и диафрагмами дополнительных касательных и нормальных усилий в поперечных сечениях не возникает. Тонкостенный элемент такой складчатой конструкции может быть рассчитан и законструирован по схеме простой балки в предположении линейного распределения продольных деформаций по высоте сечения. Стенки и полки, непосредственно нагруженные поперечной нагрузкой, рассчитываются и конструируются с учетом их изгиба. Стыки соседних граней между собой и соединения граней с диафрагмами проектируются так, чтобы обеспечивать конструктивно их совместную работу;

б) когда в складчатой конструкции, нагруженной полосовой или сосредоточенной нагрузкой или работающей как тонкостенная пространственная складчатая система (в зоне опирания крайних складок на торцевую стену), поперечные сечения изменяют свою форму. В этом случае складчатую систему рекомендуется рассчитывать по технической теории ортотропных оболочек и призматических складок или методом конечных элементов с учетом геометрической нелинейности. Поперечное армирование граней и стыков между ними в этом случае определяется расчетом складок как пространственной системы.

8.7 Для предварительного расчета призматических складок (см. перечисление б) 8.6), а также для подбора продольной арматуры и вычисления прогибов балочных складок (см. перечисление а) 8.6) допускается приводить сечения складок к тавровому или двутавровому сечению (см. рисунок 8.2) с последующим расчетом их по предельным состояниям согласно СП 63.13330.

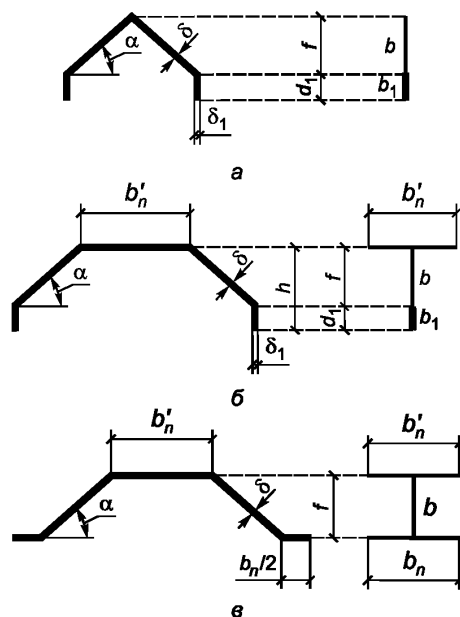
Приведенную толщину бетона стенки b для схем, приведенных на рисунке 8.2, следует определять по формуле

$$b = \frac{2\delta}{\sin \alpha}, \quad (8.1)$$

а приведенную толщину b_1 (см. рисунок 8.2) — по формуле

$$b_1 = 2\delta_1, \quad (8.2)$$

где δ_1 — толщина бортовых элементов;
 α — угол наклона боковых граней.



а — к прямоугольным сечениям; б — к тавровым сечениям; в — к двутавровым сечениям

Рисунок 8.2 — Схемы поперечных сечений складок и их приведение для расчета

При расчете прочности складки по наклонному сечению на действие поперечных сил следует учитывать фактическую толщину наклонных стенок с поправкой на угол наклона.

8.8 Для определения поперечных изгибающих моментов в гранях складок, рассматриваемых как балки с недеформируемым поперечным сечением, а также для предварительных расчетов складок в других случаях допускается рассчитывать их как полосу неразрезной плиты на шарнирных опорах. За опоры в данном случае принимаются места сопряжения граней, а за пролет плиты — ширина граней. Число пролетов принимается не менее двух и не более пяти. Соответственно конструктивному решению крайняя опора плиты рассматривается как шарнирная, упруго- или жесткозащемленная.

При этом нормальные усилия для расчета сечений граней допускается определять без учета неразрезности плиты.

8.9 Расчет складок открытого профиля рекомендуется производить, как правило, с учетом моментов, вызывающих поперечный изгиб граней. Соответственно, армирование плит, подкрепляющих ребер граней и их сопряжений рекомендуется проектировать с учетом возможных изгибающих моментов.

Предварительный расчет поперечных моментов в отдельных складках трапециевидного и прямоугольного сечений допускается производить как для консольных плит с защемлением по вертикальной плоскости симметрии.

8.10 Расчет предварительно напряженных стыков складчатых элементов, выполняемых с применением вставок из стержневой арматуры (см. 8.16), следует производить по прочности и раскрытию трещин из условия обеспечения сохранности арматуры согласно СП 63.13330 и следующих рекомендаций:

а) площадь сечения стержней-вставок $A_{s,ins}$ следует определять из условия прочности нормальных сечений изгибаемого железобетонного элемента. Если все стержни и канаты расположены в полке, то требуемую площадь сечения стержней-вставок допускается определять по формуле

$$A_{s,ins} = \frac{M}{z_0 \gamma_s R_s n}, \quad (8.3)$$

где R_s — расчетное сопротивление стали стержней-вставок;

γ_s — коэффициент условий работы, учитывающий возможные эксцентриситеты и ослабления в зоне анкеровки стыковых стержней, принимаемый равным 0,8;

M — изгибающий момент в сечении стыка;

z_0 — плечо внутренней пары;

n — число стержней;

б) сечение стальных анкерных упоров на вставках и колодок рекомендуется определять:

- из условия смятия по контактным поверхностям согласно СП 16.13330 по формуле

$$N_c \leq 2 \gamma_{s1} R_p A_c, \quad (8.4)$$

где N_c — усилие в канате;

γ_{s1} — коэффициент условий работы, равный 0,8;

R_p — расчетное сопротивление смятию стального упора согласно СП 16.13330;

A_c — площадь сечения упора;

- из условия сжатия бетона под анкерами согласно СП 63.13330 по формуле

$$N_c \leq 1,5 \gamma_{s1} R_b A_c, \quad (8.5)$$

где A_c — площадь сечения анкерной колодки;

R_b — призмочная прочность бетона.

Кроме того, расчетное усилие N в предварительно напряженных канатах и стержнях-вставках в растянутой зоне (см. рисунок 8.7) должно удовлетворять условию

$$N \leq R_{bs,loc} A_b + R_s A_s, \quad (8.6)$$

где A_b — сечение бетона, в котором расположены анкерные колодки;

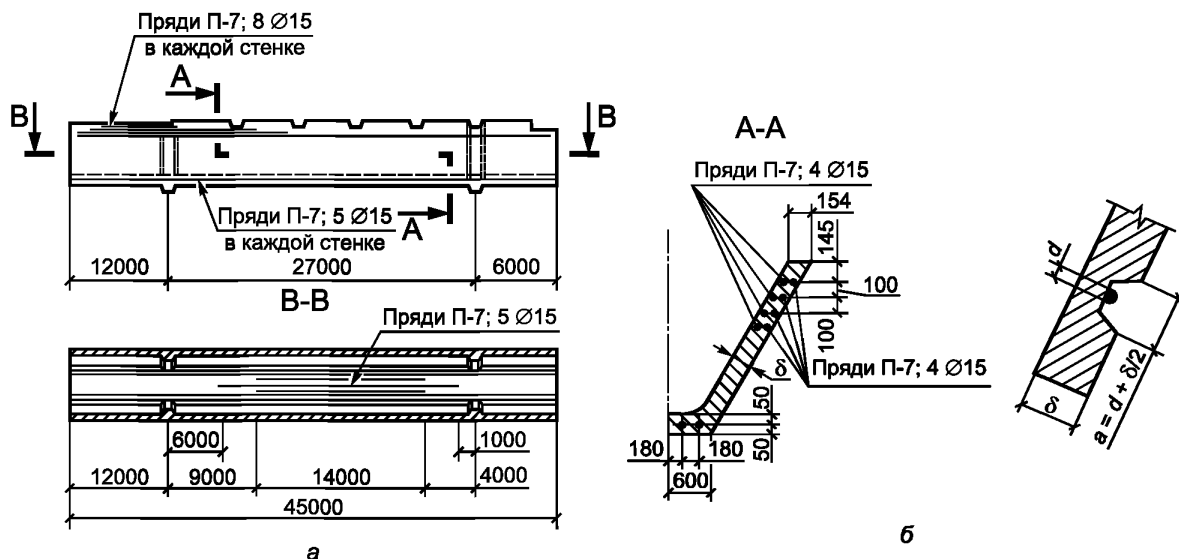
$R_{bs,loc}$ — приведенное расчетное сопротивление бетона сжатию с учетом влияния косвенной арматуры в зоне местного сжатия в соответствии СП 63.13330;

A_s, R_s — соответственно площадь сечения и расчетное сопротивление продольной арматуры в зоне анкеровки канатов и стержней-вставок.

Конструирование

8.11 Основную растянутую арматуру балочных складок рекомендуется проектировать прямолинейной предварительно напряженной из высокопрочных арматурных стержней классов А600, А800 или арматурных канатов (допускается применять стержни диаметром 20 мм и более из стали класса А540). При этом диаметр стержней и канатов, располагаемых в утопленных частях складок и в гранях, выбирается по возможности наибольшим, но с учетом СП 63.13330.

В случае необходимости расположения предварительно напряженной арматуры на отдельных участках нижней или верхней зон складок (например, в консольно-балочных складках, (см. рисунок 8.3) рекомендуется проектировать прямолинейную арматуру только на тех участках, где она требуется по расчету. На других участках складки монтажные стержни или канаты располагаются без сцепления и могут быть удалены после отпуска их натяжения и освобождения складки от формы. Для этого в соответствующем месте обрыва арматуры предусматривают выемки в стенке складки, через которые стержни или канаты могут быть обрезаны или осуществлен разъем соединительных муфт между основной арматурой и монтажным удлинителем. Размеры выемки следует принимать равными:



а — армирование складки; б — деталь выемки для перерезания канатов электродом

Рисунок 8.3 — Пример армирования консольно-балочной складки покрытия прямолинейной предварительно напряженной арматурой с обрывом канатов в соответствии с эпюрой моментов

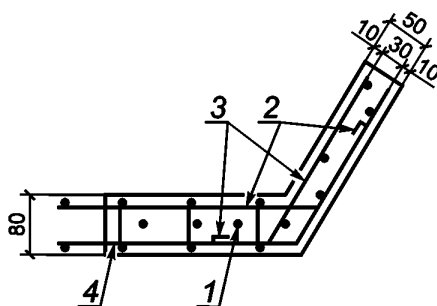
- по направлению, перпендикулярному к оси арматуры, $a = d + \delta/2$;
- по направлению, параллельному оси арматуры, $b \leq 44$ мм;
- по глубине $c = (d + \delta)/2$;

где d — диаметр стержня или каната.

При толщине стенки $\delta \geq 40$ мм допускается применение предварительно напряженной арматуры с отгибом из нижней зоны складки в верхнюю.

8.12 Грани балочных складок армируются одинарными сварными сетками, расположенными в срединной плоскости граней, если они не подвержены изгибу, или двойными, располагаемыми в соответствии с эпюрой поперечных изгибающих моментов.

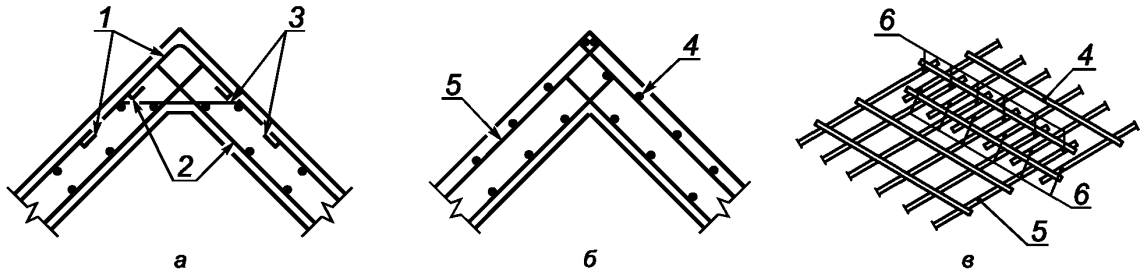
В зонах анкеровки предварительно напряженной арматуры около торцов складок рекомендуется предусматривать поперечную арматуру, предотвращающую расслаивание полок или стенок (см. рисунок 8.4).



1 — предварительно напряженная арматура; 2 — поперечные стержни; 3 — верхние стержни и их заделка; 4 — сетка

Рисунок 8.4 — Деталь армирования полки и стенки в торцевой зоне самоанкерования предварительно напряженной арматуры

8.13 Жесткие узлы сопряжения граней сборных и монолитных складок рекомендуется конструировать как входящие углы железобетонных конструкций с применением пересекающихся стержней или сеток (см. рисунок 8.5) для того, чтобы длина заделки растянутых стержней соответствовала СП 63.13330.



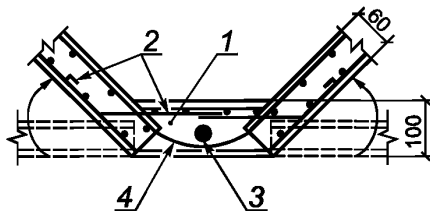
а — отдельными стержнями; б — сварными сетками; в — положение сеток при сварке; 1 — верхние стержни; 2 — то же, нижние; 3 — армирование в вутах; 4 — поперечные стержни пересекающихся сеток; 5 — то же, продольные; 6 — места точечной сварки

Рисунок 8.5 — Армирование пересекающимися стержнями жесткого сопряжения граней треугольной складки

8.14 С целью упрощения конструкции форм и процесса бетонирования элементов сборных складчатых покрытий изготовление складок рекомендуется выполнять формованием на плоских шарнирных поддонах с последующим изгибанием. В этом случае паз с пересекающей его неразрезной арматурой оставляют незабетонированным (см. рисунок 8.6). После погиба граней до заданного угла наклона могут быть произведены сварка арматуры и установка дополнительных стержней и сеток, а затем замоноличивание узла бетоном прочностью не ниже прочности бетона граней. Предварительно напряженная арматура может натягиваться на упоры или на бетон и располагаться в бетоне замоноличивания.

8.15 Сборные балочные складки трапециевидной или треугольной формы сечения рекомендуется проектировать из отдельных по длине элементов, соединяемых на месте строительства.

Стыки таких элементов следует предусматривать в наименее напряженных участках складки, в плоскостях, перпендикулярных к продольной оси складки. Минимальная ширина замоноличиваемого шва принимается с учетом диаметра стыкуемых стержней и конструкции их соединения, но не более 250 мм.



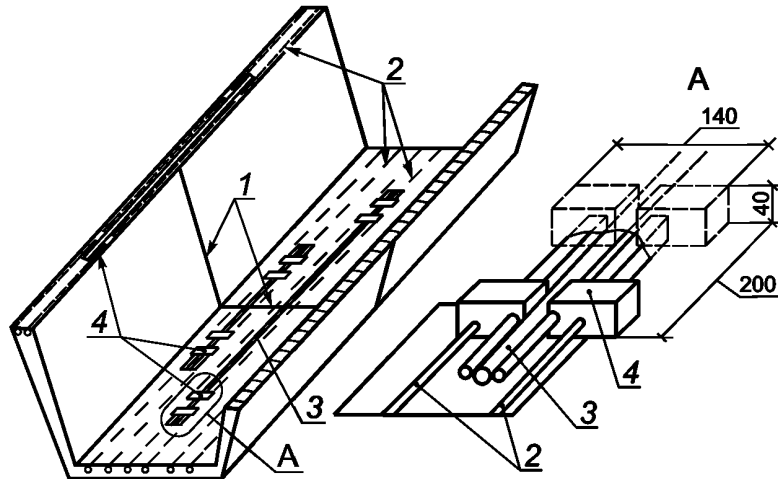
1 — бетон замоноличивания; 2 — отгибаемые и свариваемые выпуски; 3 — предварительно напряженная арматура, натягиваемая на упоры формы; 4 — дополнительные сетки

Рисунок 8.6 — Армирование узла складок, изготовляемых погибом до его замоноличивания

Стыки сборных складок с ненапряженной арматурой, расположенные в зонах действия изгибающих моментов, проектируются с применением сварки выпусков арматуры и последующего замоноличивания шва.

Стыки складок с предварительно напряженной арматурой шириной не менее 40 мм и не более шага поперечной арматуры в стенках складки допускается проектировать без выпусков ненапряженной арматуры. При этом продольная предварительно напряженная арматура складки с натяжением на бетон располагается в пазах или каналах с последующим их замоноличиванием или инъектированием.

8.16 Стыки в складках трапециевидного сечения, собираемых из предварительно напряженных элементов (см. рисунок 8.7), рекомендуется проектировать приторцованными (допускаемые отклонения зазора касания от проектного не более $0 + 3$ мм) с промазкой стыкуемых поверхностей эпоксидным клеем с мелким наполнителем и последующим обжатием с помощью предварительно напряженных арматурных вставок, размещаемых в растянутой зоне складки. Вставки следует принимать из стержневой горячекатаной стали класса А600, А800 с механическим или электротермическим натяжением, выполняемым согласно СП 63.13330.



1 — линия стыка; 2 — предварительно напряженная арматура элемента; 3 — предварительно напряженные вставки; 4 — анкерные колодки

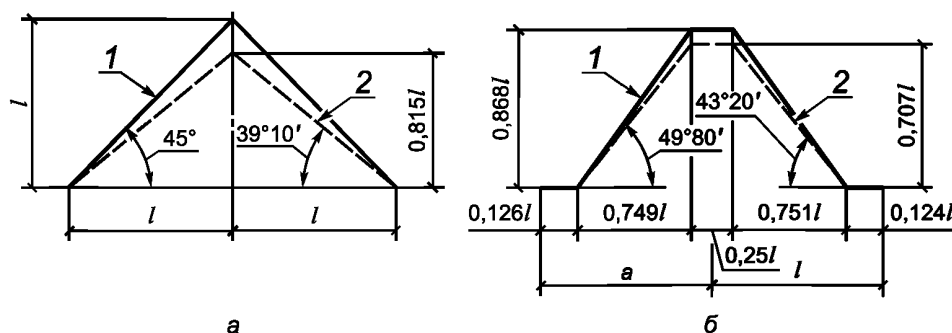
Рисунок 8.7 — Конструкция предварительно напряженного стыка элементов балочных складок

8.17 Формы поперечного сечения призматических складок выбираются из условий производства работ, требований архитектурной выразительности, а также с учетом следующих особенностей:

- трапециевидные складки с горизонтально направленными полками в сжатой зоне меньше склонны к потере устойчивости наклонных стенок и имеют существенно больший момент инерции, чем треугольные той же высоты;
- трапециевидные складки с полками только в растянутой зоне удобнее для их опирания и требуют меньше поперечной арматуры на монтажные усилия; их недостаток — необходимость замоноличивания стыка между складками по низу лотка, отводящего с покрытия воду;
- замоноличенный стык треугольных складок рекомендуется делать только по верхней кромке;
- целесообразно выполнять трапециевидные складки с полками в сжатой и растянутой зонах с замоноличиванием стыка в сжатой зоне.

При выборе наклона и ширины полок рекомендуется учитывать, что оптимальными являются сечения, обеспечивающие наибольшую жесткость складки для заданной площади сечения.

При совместном действии полезной равномерно распределенной нагрузки и собственного веса оптимальное поперечное сечение должно иметь форму, занимающую промежуточное положение между очертаниями складок, приведенными на рисунке 8.8, соответствующими оптимальным поперечным сечениям только для нагрузки, равномерной по площади покрытия (очертание 1), и для нагрузки собственного веса складки (очертание 2).



а — треугольные сечения; б — трапециевидные сечения; 1 — для нагрузки постоянной интенсивности по ширине складки; 2 — для нагрузки собственного веса складки

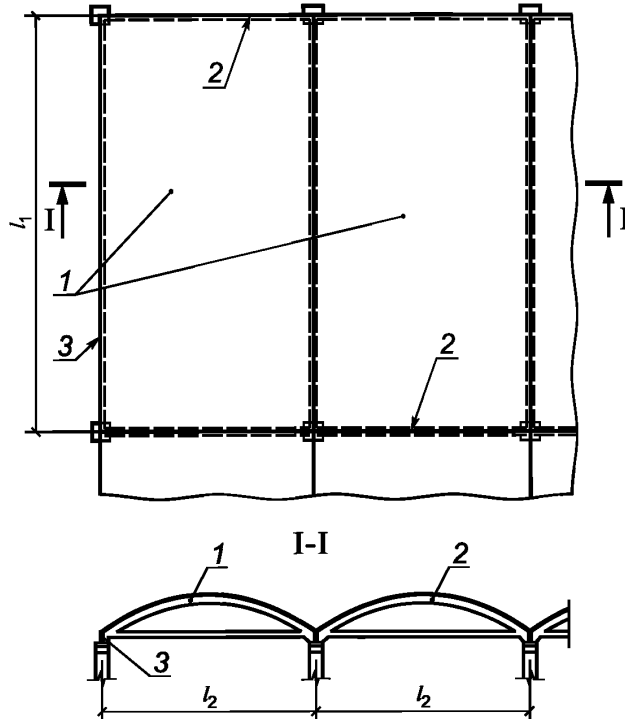
Рисунок 8.8 — Оптимальные соотношения размеров сечений складок по жесткости

9 Цилиндрические и складчатые оболочки

Основные положения

9.1 Цилиндрическими оболочками (см. рисунок 9.1) называют тонкостенные конструкции, состоящие из следующих основных элементов:

- тонкой плиты, очерченной по цилиндрической поверхности (собственно оболочки);
- бортовых элементов, окаймляющих оболочку вдоль крайних образующих;
- поперечных диафрагм по криволинейным краям, опирающихся на колонны или стены.



1 — плита оболочки; 2 — диафрагма; 3 — бортовой элемент

Рисунок 9.1 — Цилиндрические оболочки

Покрытие с тонкой плитой, очерченной по призматической поверхности, вписанной в цилиндрическую, называется складчатым (см. рисунок 9.2). Оболочки и складки изготавливают гладкими и ребристыми.

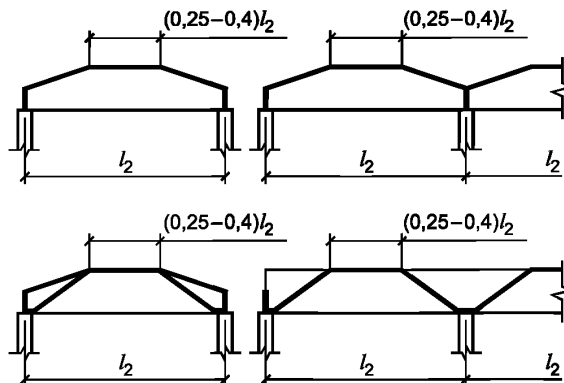


Рисунок 9.2 — Складчатые оболочки с различными типами бортовых элементов

9.2 Многоволновые оболочки следует проектировать монолитно связанными между собой и с общими бортовыми элементами — крайними и промежуточными (см. рисунки 9.1, 9.2).

9.3 Цилиндрические и складчатые оболочки в зависимости от отношения расстояния между осями опорных диафрагм (пролет оболочки) l_1 к расстоянию между бортовыми элементами l_2 (длина волны) условно подразделяют на длинные — при $l_1/l_2 \geq 1$ и короткие — при $l_1/l_2 \leq 1$.

При определении усилий и расчете оболочек по предельным состояниям следует учитывать рекомендации СП 63.13330 и 4.2.

Диафрагмы проектируют с пролетами, равными длине волны (см. рисунок 9.1) или не совпадающими с длиной волны (см. рисунок 9.3).

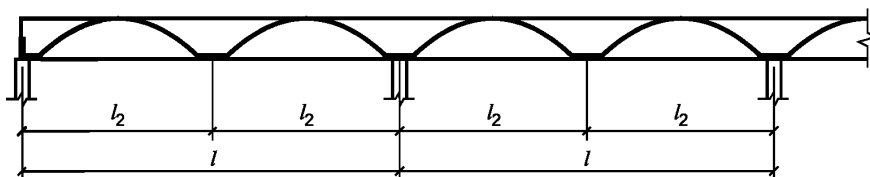
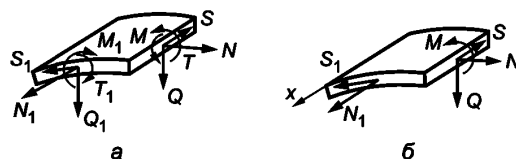


Рисунок 9.3 — Схема оболочки с пролетами диафрагм, не совпадающими с длиной волны

Расчет длинных цилиндрических и складчатых оболочек

9.4 В общем случае определение усилий в длинных цилиндрических и складчатых оболочках рекомендуется производить с учетом деформации поперечного контура в соответствии с полумоментной теорией. При этом изгибающие моменты M_1 , действующие на площадках поперечного сечения оболочки, соответствующие им поперечные силы Q_1 , а также крутящие моменты T и T_1 ввиду их незначительности принимают равными нулю (см. рисунок 9.4). Силы N , действующие нормально к площадкам продольного сечения, а также возникающие на тех же площадках поперечные силы Q учитывают в расчете, но не учитывают при подборе сечений. Размеры сечений определяют по нормальным усилиям N_1 , действующим на площадках поперечного сечения, скалывающим усилиям S и изгибающим моментам M , действующим на площадках продольного сечения оболочки или складки.



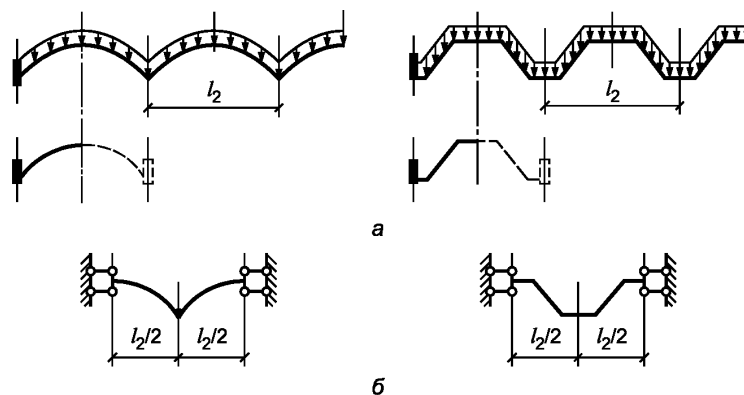
а — полная схема усилий; б — усилия, учитываемые при расчете

Рисунок 9.4 — Усилия, действующие в длинных цилиндрических и складчатых оболочках

9.5 В частных случаях (например, для оболочек, опертых по углам, при действии равномерно распределенной нагрузки и величине отношения $l_1/l_2 \geq 1$, при повышенной жесткости поперечных ребер и др.), когда взаимное влияние поперечных изгибающих моментов и продольных нормальных усилий отсутствует или незначительно, расчет оболочки производят как балки криволинейного поперечного сечения.

9.6 В многоволновых покрытиях, опертых по углам, крайние полуволны допускается рассчитывать по упрощенной схеме — как полуволны одноволновой оболочки или складки с симметричным сечением (см. рисунок 9.5, а). Средние волны многоволновых оболочек и складок допускается рассчитывать как оболочки (складки), у которых продольные края закреплены от смещений в горизонтальной плоскости и поворота в плоскости поперечного сечения (см. рисунок 9.5, б).

9.7 Расчет по прочности, жесткости и трещиностойкости длинных цилиндрических и складчатых оболочек следует производить с учетом образования трещин в бортовых элементах и в плите и трещин вдоль образующих в плите или трещин в поперечных ребрах (в том числе образовавшихся на стадии монтажа конструкции) в соответствии с методиками, изложенными в СП 63.13330. Допускается не учитывать при расчете косые трещины в углах (см. рисунок 9.6).



а — схема нагрузки и расчетная схема крайней волны; б — расчетная схема средней волны

Рисунок 9.5 — Схемы для упрощенного расчета многоволновых оболочек и складок

Расчет по образованию трещин в нормальных сечениях и вдоль образующих следует производить с учетом неупругих деформаций бетона в растянутой зоне.

Усилия для расчета длинных цилиндрических и складчатых оболочек по образованию и раскрытию трещин, по жесткости и прочности следует определять по 9.4 с учетом деформаций поперечного контура как для упругой системы.

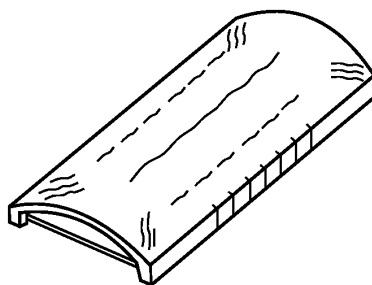


Рисунок 9.6 — Схема трещин в длинной цилиндрической оболочке

9.8 Допускается расчет по прочности, жесткости и раскрытию трещин оболочки с трещинами в продольных сечениях производить на действие только изгибающих моментов по СП 63.13330.

Расчет оболочки по прочности следует производить с учетом перераспределения усилий между их продольными сечениями. Образование трех продольных пластических шарниров приводит к значительному увеличению деформаций и раскрытию трещин.

9.9 Расчет оболочки после назначения ее геометрических размеров выполняют в следующей последовательности:

- определяют требуемое сечение продольной арматуры бортовых элементов по формуле

$$A_s = \frac{M}{R_s \cdot 0,8 h_0}, \quad (9.1)$$

где M — изгибающий момент от внешних нагрузок в расчетном поперечном сечении оболочки;

h_0 — рабочая высота сечения оболочки, равная полной высоте за вычетом расстояния от нижней грани бортового элемента до равнодействующей усилий в растянутой арматуре;

- производят расчет оболочки в упругой постановке с учетом арматуры бортовых элементов;
- по полученным из расчета моментам с учетом 9.10 подбирают поперечную арматуру плиты;
- на основе расчета на предыдущем этапе по СП 63.13330 находят положение равнодействующей усилий в сжатой зоне сечения, расстояния от нее до центра тяжести растянутого бетона z_b и арматуры z_s и значение момента внешних сил $M_{ср}$, соответствующего появлению трещин;

- производят расчет оболочки с учетом трещин и по СП 63.13330 определяют перемещения оболочки и ширину раскрытия трещин в бортовых элементах;

- с учетом 9.14 и 9.15 производят расчет угловых зон и диафрагм оболочек.

9.10 Поперечную арматуру плиты и арматуру поперечных ребер на участках, примыкающих к бортовым элементам, определяют по СП 63.13330 по усилиям, определенным из расчета оболочек как упругих систем. Для расчета в поперечном направлении рассматривают полоску единичной ширины, вырезанной в любом сечении по длине оболочки, которую рассчитывают как круговую бесшарнирную арку пролетом, равным ширине оболочки.

9.11 Расчет жесткости конструкций оболочек следует производить с учетом деформаций контура и наличия поперечных трещин в бортовых элементах и в оболочке, продольных трещин в оболочке.

Ширину раскрытия нормальных трещин находят по СП 63.13330.

9.12 В поперечном сечении оболочки значение предельного изгибающего момента M_{ult} определяют как произведение предельных усилий в основной растянутой арматуре бортовых элементов на расстояние до равнодействующей усилий в сжатой зоне сечения (см. рисунок 9.7, стадия IIa) по формуле

$$M_{ult} = R_s A_s z. \quad (9.2)$$

Расчет оболочки по прочности следует производить с учетом перераспределения усилий между их поперечными сечениями.

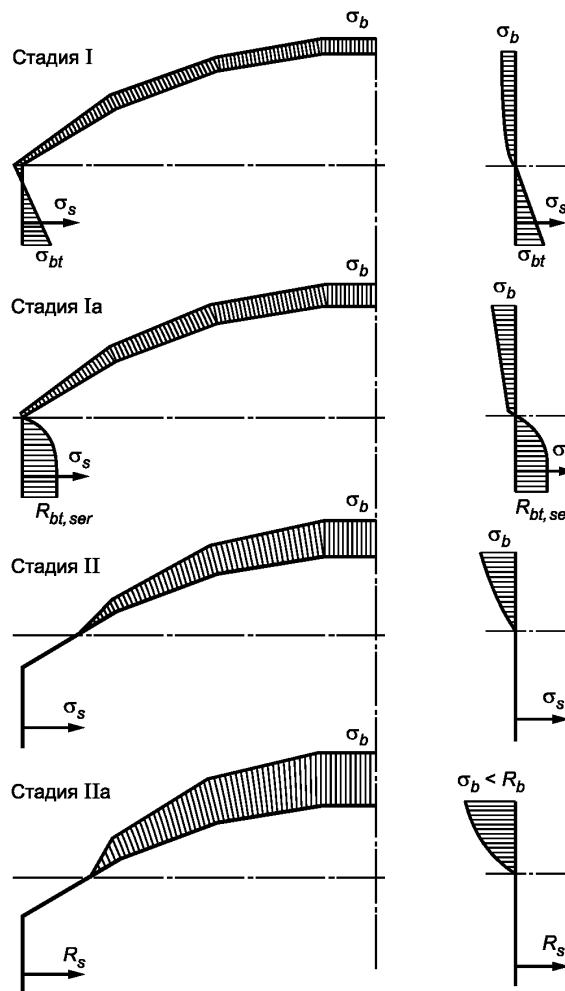


Рисунок 9.7 — Стадии напряженного состояния поперечных сечений оболочки (складки)

9.13 Количество поперечной арматуры, принятой по результатам предварительного расчета, следует уточнять с учетом расчетных усилий, определенных при наличии трещин в поперечных и продольных сечениях оболочки.

9.14 Усилия в угловых зонах оболочек определяют из их расчета как упругих систем.

Во избежание хрупкого разрушения оболочек в углах от скалывания значение скалывающих напряжений должно быть не более $2,5R_{bt}$. На участках, где напряжения скалывания больше указанного значения, необходимо выполнять местное утолщение плиты. При этом производить перерасчет конструкции в целом не требуется.

9.15 Диафрагмы рассчитывают как плоские стержневые или балочные конструкции на действие нагрузки от собственного веса и опорного давления, передаваемого в виде сдвигающих сил S (см. рисунок 9.8), касательных к срединной поверхности оболочки или складки, обратных по направлению и равных по значению сдвигающим усилиям в оболочке на контуре.

Значение сдвигающих сил определяют из расчета оболочек и складок как упругих систем.

При расчете диафрагм следует учитывать эксцентричное приложение сдвигающих сил по отношению к оси элементов конструкции.

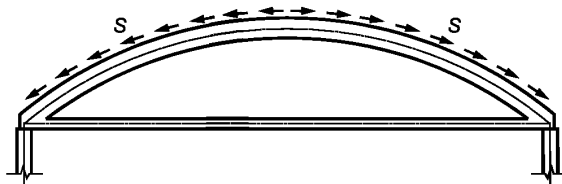


Рисунок 9.8 — Схема передачи усилий с оболочки на диафрагму

Конструирование длинных цилиндрических и складчатых оболочек

9.16 Высоту оболочки h , включая высоту сечения бортовой балки, рекомендуется назначать равной $(1/6—1/8) l_1$, а стрелу подъема f — равной $(1/6—1/8) l_2$.

Продольные края оболочки в пролете могут быть свободными или опираться на колонны или стены.

Поперечное сечение оболочек может быть очерчено по дуге круга, эллипса или по другой кривой. Рекомендуется принимать круговое очертание как наиболее простое в производстве работ.

Схемы сечений оболочек приведены на рисунках 9.1—9.3.

9.17 Сборные и сборно-монолитные цилиндрические оболочки выполняют ребристыми, монолитные, как правило, гладкими.

Ребристые монолитные оболочки (см. рисунок 9.9) рекомендуется применять в тех случаях, когда вследствие наличия сосредоточенных нагрузок, особенностей очертания оболочки, условий ее опирания, больших пролетов или других причин для гладкой оболочки требуются большая толщина и устройство массивных бортовых элементов.

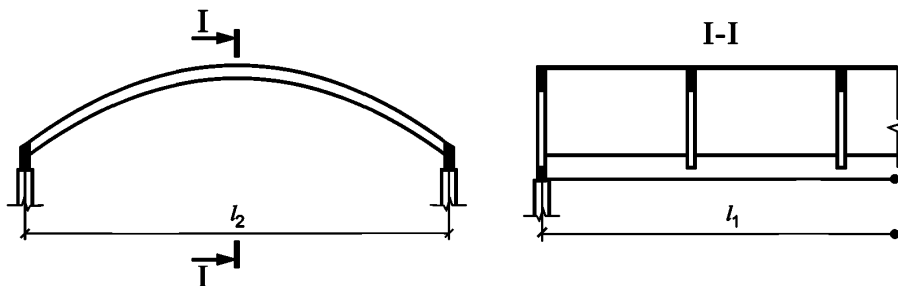


Рисунок 9.9 — Ребристая оболочка

Рёбра в монолитной оболочке предусматривают из условия обеспечения ее устойчивости.

9.18 При выборе типа бортовых элементов цилиндрических оболочек следует учитывать условия опирания краев оболочки.

Бортовые элементы для оболочек со свободно висящими краями рекомендуется принимать в виде балок, расположенных ниже края оболочки (см. рисунок 9.10, а). Для сборных конструкций балки в целях снижения их веса могут быть двутаврового сечения.

При необходимости бортовые элементы могут располагаться выше края оболочки (см. рисунок 9.10, б). Они выполняются прямоугольного сечения (могут быть с приливами) или L-образного сечения (см. рисунок 9.10, в). Если края оболочки подперты, то бортовой элемент целесообразно проектировать в виде горизонтальной плиты (см. рисунок 9.10, г).

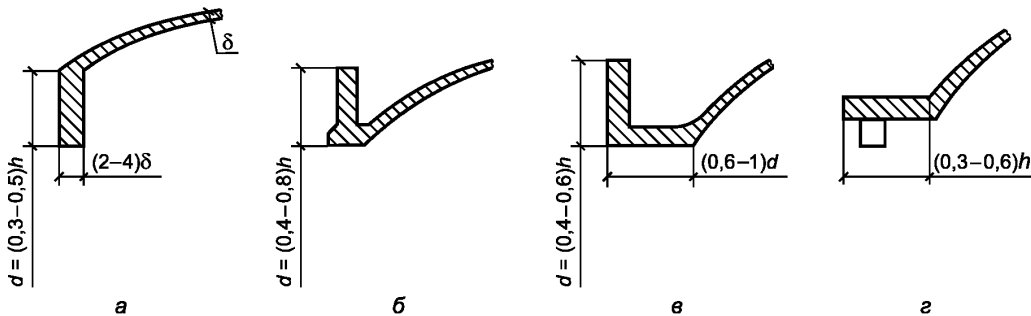


Рисунок 9.10 — Бортовые элементы

Размеры сечений бортовых элементов определяют по расчету и с учетом конструктивных требований. Рекомендуемые размеры сечений этих элементов в долях от полной высоты сечения оболочки приведены на рисунке 9.10. Высоту сечения бортовых элементов в долях пролета l_1 рекомендуется принимать равной $1/20—1/30$.

Промежуточные бортовые элементы, соединяющие отдельные волны многоволновых оболочек, проектируют аналогично крайним бортовым элементам по одному из типов, изображенных на рисунке 9.10.

9.19 Средние и торцевые диафрагмы цилиндрических оболочек устраивают обычно в виде арок с затяжкой (см. рисунок 9.11) — как наиболее экономичных по расходу материалов.

При небольшом пролете волны оболочки и небольшой стреле подъема f диафрагмы проектируют в виде балок переменной высоты. Для облегчения диафрагмы и пропуска коммуникаций в стенке балок устраивают отверстия.

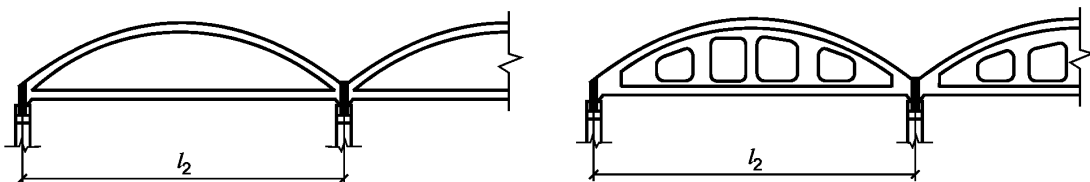


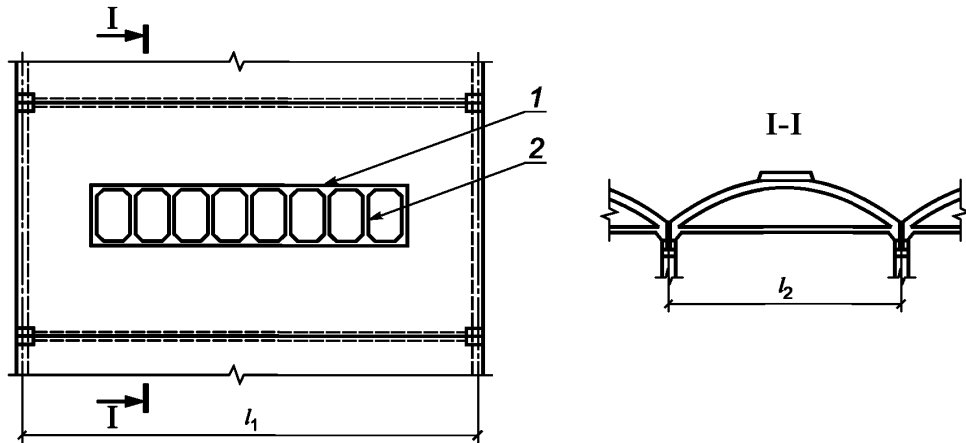
Рисунок 9.11 — Диафрагмы цилиндрических оболочек

Допускается проектировать диафрагмы других видов, в том числе в виде:

- криволинейного бруса (при опирании на стену);
- рам с криволинейным ригелем, если распор воспринимается каркасом пристроек;
- ферм (при значительных пролетах волны оболочки).

Диафрагмы, как правило, проектируют вертикальными, а при необходимости — наклонными и криволинейными.

9.20 Фонарные проемы и другие отверстия рекомендуется располагать в верхней части оболочки в продольном направлении. Размер отверстий в поперечном направлении рекомендуется назначать не более $(1/4—1/3) l_2$, в продольном направлении размеры отверстий не ограничиваются. Отверстия в оболочках окаймляют рамками и усиливают через 2—3 м распорками (см. рисунок 9.12).



1 — рамка окаймления фонарного отверстия; 2 — распорка

Рисунок 9.12 — Схема оболочки с фонарным проемом

9.21 Поперечное сечение монолитных складчатых оболочек принимают по одному из типов, показанных на рисунке 9.2. Ширину граней монолитной складки рекомендуется принимать не более 3—3,5 м при условии, что толщина плиты не более 100 мм. Ширина верхней грани в складках назначается равной $(0,25—0,4) l_2$. Все грани по ширине принимают, как правило, одинаковыми.

9.22 Сборные складки рекомендуется изготавливать ребристыми. При $l_2 > 10—12$ м рекомендуется применять складки с числом граней большим, чем по рисунку 9.2, или усиливать грани складки поперечными ребрами. Высоту сборных складчатых оболочек без предварительного напряжения рекомендуется назначать не менее $1/10 l_1$. Бортовые элементы в них проектируются такими же, как и в цилиндрических оболочках (см. 9.18 и рисунок 9.10).

Во избежание местной потери устойчивости оболочки между поперечными ребрами расстояние между ними рекомендуется назначать не больше чем $7\sqrt{R\delta}$, где R — радиус кривизны оболочки.

При наличии скалывающих напряжений на опорах более $0,8R_{bt}$ рекомендуется, не утолщая всей оболочки или складки, предусматривать местные утолщения у опор, которые при определении усилий не учитываются.

9.23 Продольную рабочую арматуру рекомендуется располагать в основном в нижней части бортовых элементов, оставшуюся часть — по высоте сечения бортовых элементов или в их верхней зоне. При бортовых элементах, располагаемых выше края оболочки (см. рисунок 9.10, б, в), часть арматуры может размещаться в поле оболочки или в плите складки. Кроме основной арматуры в бортовых элементах устанавливается поперечная и монтажная арматура.

9.24 В неразрезных многопролетных оболочках кроме основной растянутой арматуры в пролете следует устанавливать арматуру в верхней части оболочки для восприятия растягивающих напряжений над опорами (диафрагмами), располагая ее в средней зоне растянутой части дуги.

Не менее 50 % растянутой арматуры над опорой следует продлевать на длину $1,2 b_0$ в каждую сторону от диафрагмы (b_0 — расстояние от опоры до сечения с нулевыми моментами).

9.25 В сжатой зоне оболочки, а также на участках, где главные растягивающие напряжения меньше R_{bt} , следует устанавливать конструктивную продольную арматуру с шагом 150—250 мм, площадью сечения не менее 0,2 % сечения бетона.

Сечение арматуры, необходимое для обеспечения прочности оболочки при действии поперечных изгибающих моментов, следует определять как для плит. По длине волны арматура, воспринимающая поперечные моменты, устанавливается соответственно эпюре моментов в растянутой зоне. В местах примыкания плиты к бортовым элементам (а также к диафрагмам) следует устанавливать двойные сетки из арматуры диаметром 5—8 мм с шагом стержней не более 20 см.

В ребристых оболочках ребра, воспринимающие поперечные моменты, армируют, как правило, двойной арматурой с поперечными стержнями, а плита армируется конструктивно — одиночной сеткой.

9.26 На участках, где $\sigma_{prt} > R_{bt}$, требуемое сечение арматуры следует определять по растягивающим напряжениям, действующим под углом 45° к образующей. Значение этих напряжений определяется по формуле

$$\sigma_{45^\circ} = \frac{\sigma_x}{2} + \tau_{xy}, \quad (9.3)$$

где σ_x и τ_{xy} — соответственно нормальные и сдвигающие напряжения, действующие в рассматриваемой точке.

В местах, где арматурной сетки недостаточно для восприятия главных растягивающих усилий, следует устанавливать дополнительные арматурные стержни под углом 45° к образующей или усиливать арматурную сетку дополнительными стержнями.

Сечение арматуры на единицу длины должно удовлетворять условию

$$\sigma_{45^\circ} \delta = \frac{R_s(f_y + f_x)}{2} + R_{s,inc} f_{inc}, \quad (9.4)$$

где f_y, f_x, f_{inc} — сечения продольной, поперечной и косой арматуры соответственно на единицу длины плиты;

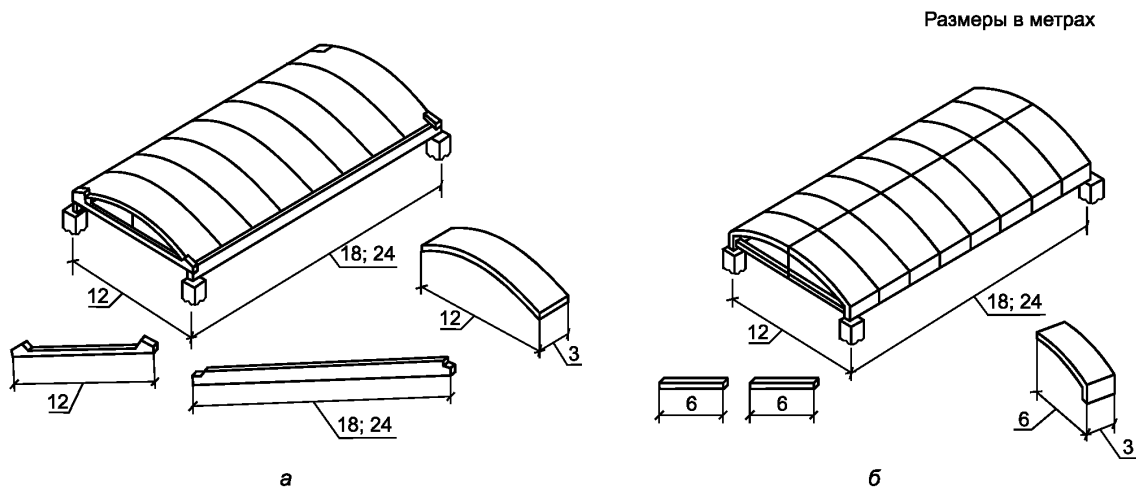
$R_{s,inc}$ — расчетное сопротивление косой арматуры плиты.

Принятые сечения продольной и поперечной арматуры не должны различаться более чем на 20 %.

Стержни наклонной (установленной под углом 45° к образующей) и поперечной арматуры, воспринимающие главные растягивающие усилия, должны быть заанкерены в бортовом элементе. Выше нейтральной оси стержни наклонной и поперечной арматуры должны быть заведены не менее чем на 20 диаметров за сечение, где главные растягивающие напряжения могут быть восприняты основной сеткой.

9.27 Арматуру бортовых элементов оболочек и арматуру затяжек диафрагм рекомендуется выполнять предварительно напряженной.

9.28 Сборные цилиндрические оболочки собирают или из бортовых балок длиной на пролет, криволинейных ребристых панелей длиной на пролет волны и затяжек диафрагм (см. рисунок 9.13, а), или из криволинейных ребристых панелей с примыкающими к ним частями бортовых балок длиной на половину пролета волны и затяжек диафрагм (см. рисунок 9.13, б).



а — из бортовых балок, криволинейных ребристых панелей и затяжек диафрагм; б — из криволинейных ребристых панелей с бортовым элементом и затяжек диафрагм

Рисунок 9.13 — Схемы членения сборных длинных цилиндрических и складчатых оболочек

Складчатые оболочки собирают из бортовых балок длиной на пролет, арок-диафрагм длиной на пролет волны и плоских гладких или ребристых плит (см. рисунок 9.14). Верхним поясом диафрагм в оболочках служит усиленное ребро крайних панелей. Панели принимают размерами 3×6 или 3×12 м.

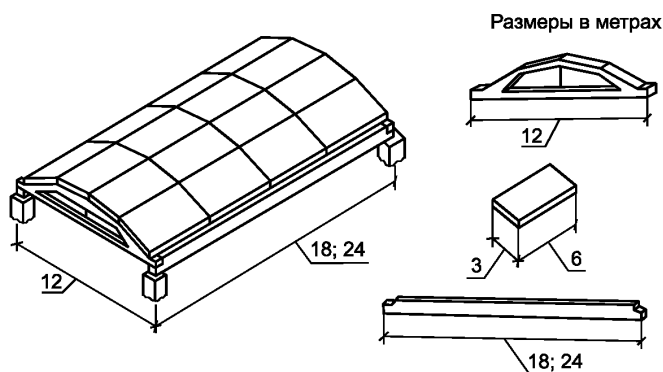


Рисунок 9.14 — Складчатые оболочки из бортовых балок, арок-диафрагм и плоских ребристых или гладких плит

При членении оболочки по схеме рисунка 9.13, б перед установкой на леса сборные элементы объединяют попарно в направлении волны оболочки, сваривая закладные детали криволинейных ребер и устанавливая временные затяжки между бортовыми элементами.

9.29 Элементы конструкций при членении по схемам рисунков 9.13, а и 9.14 допускается проектировать из разных материалов: бортовые балки и диафрагмы — из бетонов высоких марок с применением предварительного напряжения; элементы оболочек — из легких или ячеистых бетонов, выполняющих кроме несущих и ограждающих функций функцию теплоизоляции.

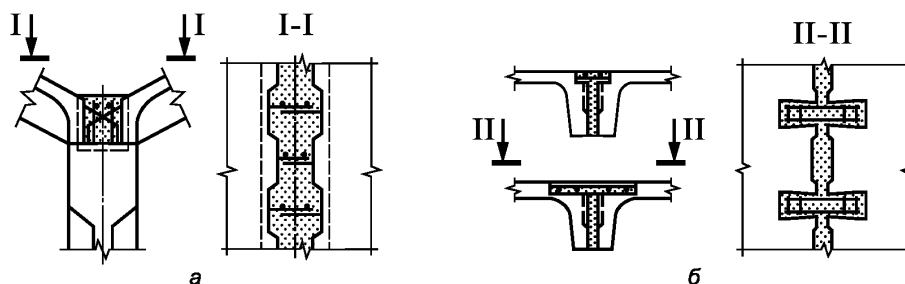
9.30 Конструкцию стыка между элементами в сборных оболочках и складках следует принимать согласно 6.4 в зависимости от характера и значений передающихся через стык усилий.

9.31 В средней части оболочек и складок, в нормальных сечениях которой действуют в основном сжимающие усилия, стыки допускается выполнять путем омоноличивания шпоночных швов бетоном.

9.32 Стыки бортовых элементов (см. рисунок 9.13, б), в нормальных сечениях которых действуют значительные растягивающие усилия, рекомендуется выполнять предварительно напряженными, с использованием напрягаемой арматуры в качестве расчетного армирования. Арматуру размещают в специально оставленных в бортовых элементах каналах и закрепляют по торцам оболочки. Для обеспечения совместной работы предварительно напряженной арматуры с бетоном каналы заполняются цементным тестом под давлением.

9.33 Стыки в продольных сечениях оболочек, в которых помимо сдвигающих и незначительных нормальных сил действуют изгибающие моменты и перерезывающие силы, выполняют сваркой выпусков арматуры ребер соединяемых элементов или сваркой с помощью накладок закладных деталей элементов и последующим омоноличиванием бетоном.

9.34 Стыки собственно оболочки или складки с бортовыми балками и диафрагмами по схеме членения на рисунках 9.13, а и 9.14, в которых действуют сдвигающие силы и изгибающие моменты (в отдельно стоящих конструкциях значения моментов незначительны), выполняют путем устройства армированной шпонки, образованной после омоноличивания специальных углублений с выпусками арматуры, предусмотренными в стыкуемых элементах (см. рисунок 9.15, а).



а — стык ребристых плит с бортовыми балками в отдельно стоящей складке между ребрами и в местах ребер; б — стык панелей в угловых зонах (со сваркой выпусков и со сварными каркасами, устанавливаемыми в углублениях сверху)

Рисунок 9.15 — Стыки элементов сборных длинных цилиндрических оболочек и складок

9.35 Стыки смежных элементов, расположенных в угловых зонах оболочек, где действуют значительные по значению главные растягивающие усилия, выполняют сваркой выпусков арматуры элементов, или сваркой с помощью накладок закладных деталей элементов, или путем установки в заранее предусмотренные в элементах углубления сварных каркасов (см. рисунок 9.15, б).

В оболочках типа, приведенного на рисунке 9.13, б, стыки между панелями обжимаются при натяжении арматуры бортовых балок, поэтому арматуру смежных элементов допускается не стыковать.

Расчет коротких монолитных оболочек

9.36 Расчет коротких оболочек с пролетом $l_1 \leq 12$ м при соотношении $l_1/l_2 < 0,5$ допускается производить приближенным способом согласно 9.37. При значительных пролетах l_2 , малой толщине, тяжелых или сосредоточенных нагрузках, а также при $0,5 < l_1/l_2 \leq 1$ расчет коротких оболочек следует производить в соответствии с 9.38—9.40.

9.37 При приближенном способе расчета оболочек на действие равномерно распределенной нагрузки сечение и армирование плиты назначаются конструктивно с учетом 9.41.

Для коротких оболочек с пролетами $l_1 \leq 12$ м и $l_2 \leq 30$ м (см. рисунок 9.16) растягивающее усилие N_b в одном бортовом элементе отдельно стоящей оболочки допускается определять по формуле

$$N_b = \frac{q l_2 l_1^2}{9(f + d_1)}, \quad (9.5)$$

где q — приведенная расчетная нагрузка на 1 м² горизонтальной проекции с учетом веса бортовых элементов;

d_1 — высота бортового элемента.

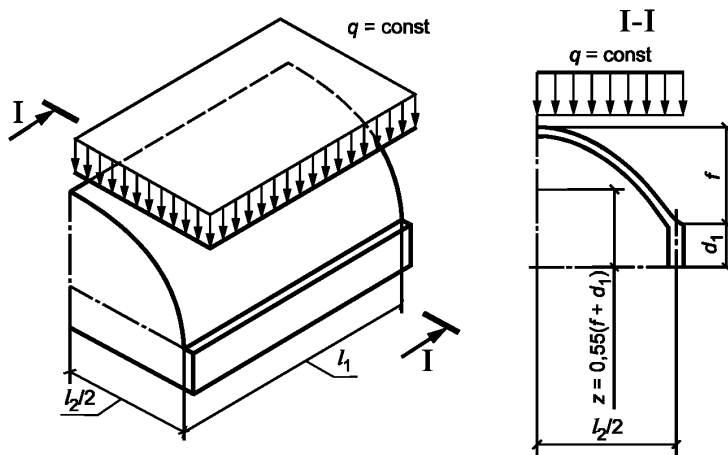


Рисунок 9.16 — К расчету бортового элемента короткой цилиндрической оболочки

В средних пролетах короткой многопролетной монолитной одноволновой оболочки значение растягивающего усилия N_b в пролете бортового элемента принимают равным половине значения, вычисленного по формуле (9.5).

В многоволновых оболочках значение усилия N_b в бортовом элементе увеличивают пропорционально увеличению нагрузки, приходящейся на этот элемент от обеих примыкающих к нему волн.

9.38 Нормальное усилие N по сечению оболочки в середине пролета l_2 допускается определять по безмоментной теории. Полученное таким образом значение продольной силы применяют при расчете промежуточных диафрагм. Крайние диафрагмы или диафрагмы отдельно стоящей оболочки рассчитывают на воздействие половины этого усилия.

9.39 При расчете диафрагм их сечение принимают тавровым (см. рисунок 9.17). При этом оболочки параллельно диафрагмам условно рассекаются посередине пролетов сечениями (см. рисунок 9.17, а). В многоволновой несущей конструкции диафрагму с прилегающими к ней частями смежных оболочек условно делят на не связанные между собой отдельные волны. Если диафрагмы арочные, то в расчетной схеме разрезают их затяжки и рассматривают отдельные пролеты балочных диафрагм, связанные

с прилегающими к ним частями оболочек (см. рисунок 9.17, б). Усилия в сечениях такой конструкции определяют как в балке с прямолинейной или криволинейной осью.

Расчет собственно диафрагм допускается производить на действие только сжимающих усилий, приходящихся на оболочку — без учета изгибающих моментов и поперечных сил в сечении оболочки.

Значение полного нормального сжимающего усилия \bar{N}_x в сечениях оболочки определяют:

- для крайней диафрагмы, к которой примыкает лишь один полупролет оболочки, — по формуле

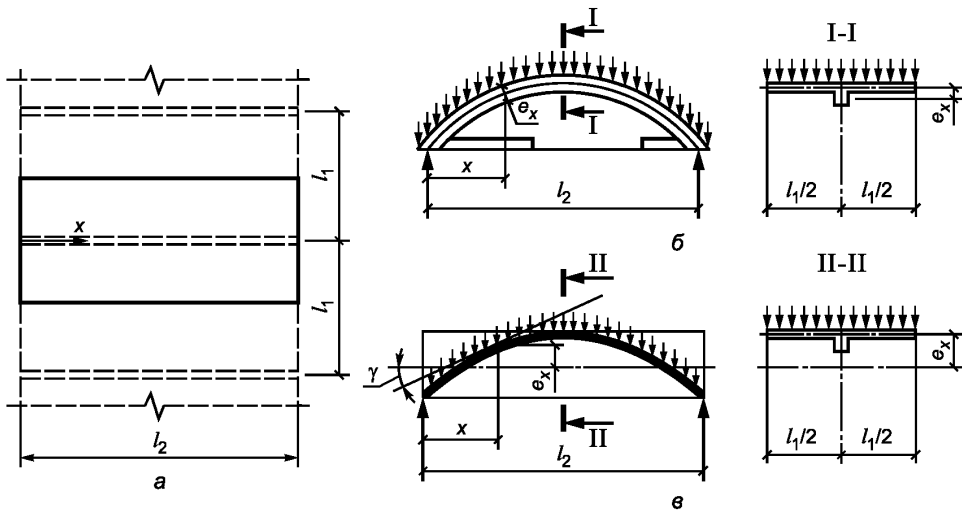
$$\bar{N}_x = \frac{2qRl_1}{l_2^2} x(l_2 - x); \tag{9.6}$$

- для средней диафрагмы, к которой примыкают два полупроекта оболочки, — по формуле

$$\bar{N}_x = \frac{4qRl_1}{l_2^2} x(l_2 - x), \tag{9.7}$$

где R — радиус кривизны оболочки в середине пролета l_2 ;

x — горизонтальное расстояние продольного сечения оболочки от одной из опор (см. рисунок 9.17).



а — расчетный фрагмент плана оболочки; б — арочная диафрагма; в — балочная диафрагма

Рисунок 9.17 — К расчету диафрагмы короткой оболочки

Усилия в диафрагмах определяют:

- в арочных диафрагмах — по формулам:

$$\begin{aligned} M_x &= M_x^0 - \bar{N}_x e_x; \\ Q_x &= Q_x^0; \\ N_x &= N_x^0 + \bar{N}_x; \end{aligned} \tag{9.8}$$

- в балочных диафрагмах — по формулам:

$$\begin{aligned} M_x &= M_x^0 - \bar{N}_x \cos \gamma e_x; \\ Q_x &= Q_x^0 - \bar{N}_x \sin \gamma; \\ N_x &= \bar{N}_x \cos \gamma, \end{aligned} \tag{9.9}$$

где M_x^0, Q_x^0, N_x^0 — соответственно изгибающий момент, поперечная и продольная силы по оси диафрагмы, определяемые от полной вертикальной нагрузки (N_x вводится в эти формулы со знаком плюс);

e_x — расстояние от оси диафрагмы до срединной поверхности оболочки, измеряемое вдоль сечения (см. рисунок 9.17). Если оболочка расположена выше оси диафрагмы, значение e_x считается положительным, если ниже — отрицательным;

γ — угол между нормалью к поперечному сечению диафрагмы и касательной к срединной поверхности оболочки в этом сечении (см. рисунок 9.17, в).

Учет неразрезности, влияния затяжек арочных диафрагм или других факторов производят методами, применяемыми для расчета статически неопределимых плоских систем. При определении перемещений и усилий в диафрагмах совместность работы диафрагмы с оболочкой допускается не учитывать. Расчет производят на восприятие усилий сечениями только самих диафрагм — без учета участков оболочек, примыкающих к диафрагмам.

9.40 Диафрагмы коротких оболочек с проемами рассчитывают на вертикальную нагрузку по всей оболочке. При расчете боковых частей пролета разгружающее влияние продольных сил оболочки N_x допускается не учитывать.

Усилие N_b , передаваемое на арматуру бортового элемента оболочки с проемами, определяют по формуле

$$N_b = \frac{q \left(l_2 - \frac{l_1}{2} - b \right) l_1^2}{9(f + d_1)}, \quad (9.10)$$

где b — ширина проема.

Если ширина остающихся боковых частей оболочки менее $1/3 l_2$ или менее l_1 , оболочку следует рассчитывать как длинную оболочку с учетом деформаций контура.

Конструирование коротких монолитных оболочек

9.41 Размеры сечений элементов монолитных оболочек рекомендуется назначать с учетом 6.1.1—6.1.5. При стреле подъема не менее $1/8 l_2$ ($l_2 \leq 30$ м) для оболочек из бетона классов по прочности на сжатие В20—В30 при действии нагрузок собственного веса, веса кровли и снега толщину плиты допускается предварительно принимать при пролетах $l_1 = 6$ м — 50 мм, $l_1 = 12$ м — 70—80 мм.

В случаях, когда расчет оболочки произведен по 9.37, плиту следует армировать конструктивно прямоугольной сеткой из стержней диаметром 4—6 мм с шагом 100—160 мм.

9.42 В многопролетных монолитных оболочках для восприятия действующих усилий толщину плиты над опорами допускается увеличивать. Для обеспечения заделки плиты и восприятия возможных растягивающих напряжений над диафрагмами и у примыкания к бортовым элементам устанавливают верхнюю арматуру, заведенную в обе стороны от диафрагмы на расстояние $0,1 l_1$, а от бортового элемента — на расстояние 1,25—1,5 м.

Для обеспечения жесткости бортовых элементов без предварительного напряжения высоту их сечения следует принимать не менее $1/15 l_1$, ширину — от $1/5$ до $1/2$ высоты.

В пролетах большая часть арматуры бортовых элементов устанавливается внизу, а на опорах —верху бортового элемента.

9.43 Для обеспечения прочности монолитных оболочек с фонарными проемами следует выполнить ряд дополнительных условий:

- высота подфонарных балок должна быть не менее $1/12 l_1$;
- толщина плиты должна быть увеличена по отношению к толщине сплошной оболочки;
- подъем плиты каждой боковой части должен быть не менее $1/20$ ее пролета (наклонной хорды);
- длина дуг ее боковых частей должна быть не менее $l_2/3$ и не менее l_1 .

Расчет коротких призматических складок

9.44 Короткие призматические складки состоят из плоских ребристых плит, бортовых элементов и диафрагм (см. рисунки 9.18, а, б; 9.23, в).

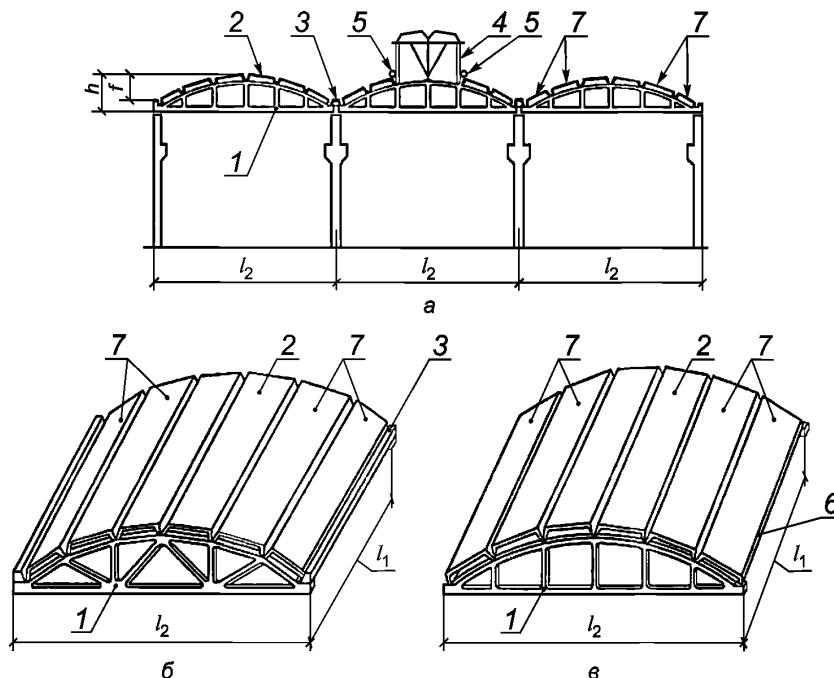
Складки допускается проектировать без бортовых элементов. В этом случае функции бортовых элементов выполняют продольные ребра плит, устанавливаемые вдоль краев покрытия (см. рисунок 9.18, в).

9.45 Расчет складчатых покрытий производят для двух стадий работы конструкции — до и после омоноличивания швов между сборными элементами покрытия.

До замоноличивания швов сборные элементы складок рассчитывают как разрезные конструкции на воздействие нагрузок, возникающих в стадиях изготовления, транспортирования и возведения.

После замоноличивания швов (в стадии эксплуатации) складку рассчитывают на воздействие постоянных и временных нагрузок — как пространственную конструкцию по схемам разрушения,

охватывающим одну или две крайние грани складки. Средняя часть складки, расположенная между четырьмя крайними гранями (по две с каждой стороны), в эксплуатационной стадии рассчитывают только на «местное» разрушение полки, поперечных ребер, а также продольных ребер плит, не закрепленных швами замоноличивания от кручения.



а — конструкция складчатого покрытия; б — складка с бортовыми элементами; в — то же, без бортовых элементов;
1 — диафрагма; 2 — ребристая плита; 3 — бортовой элемент; 4 — стальной фонарь; 5 — подвеска; 6 — продольное ребро плиты, выполняющее функции бортового элемента; 7 — крайние грани складки

Рисунок 9.18 — Короткая призматическая складка

9.46 Для стадии работы до омоноличивания швов расчет выполняют для подбора арматуры сборных элементов складчатого покрытия, требуемой для работы в стадиях изготовления, транспортирования и возведения. Назначение геометрических размеров поперечных сечений сборных элементов производят на основании опыта проектирования близких по очертанию складчатых покрытий и корректируют в дальнейшем расчете для стадии эксплуатации.

При изготовлении сборные элементы складок рассчитывают на воздействие усилий предварительного напряжения, вводимых в расчет в качестве внешней внецентренно приложенной силы.

При подъеме, транспортировании и монтаже сборные элементы складок рассчитывают как разрезные конструкции на воздействие собственного веса с учетом коэффициента динамичности в соответствии с 4.2.18.

В стадии возведения сборные элементы складок рассчитывают как разрезные конструкции на воздействие собственного веса и снеговой нагрузки, учитываемой в соответствии с СП 20.13330.

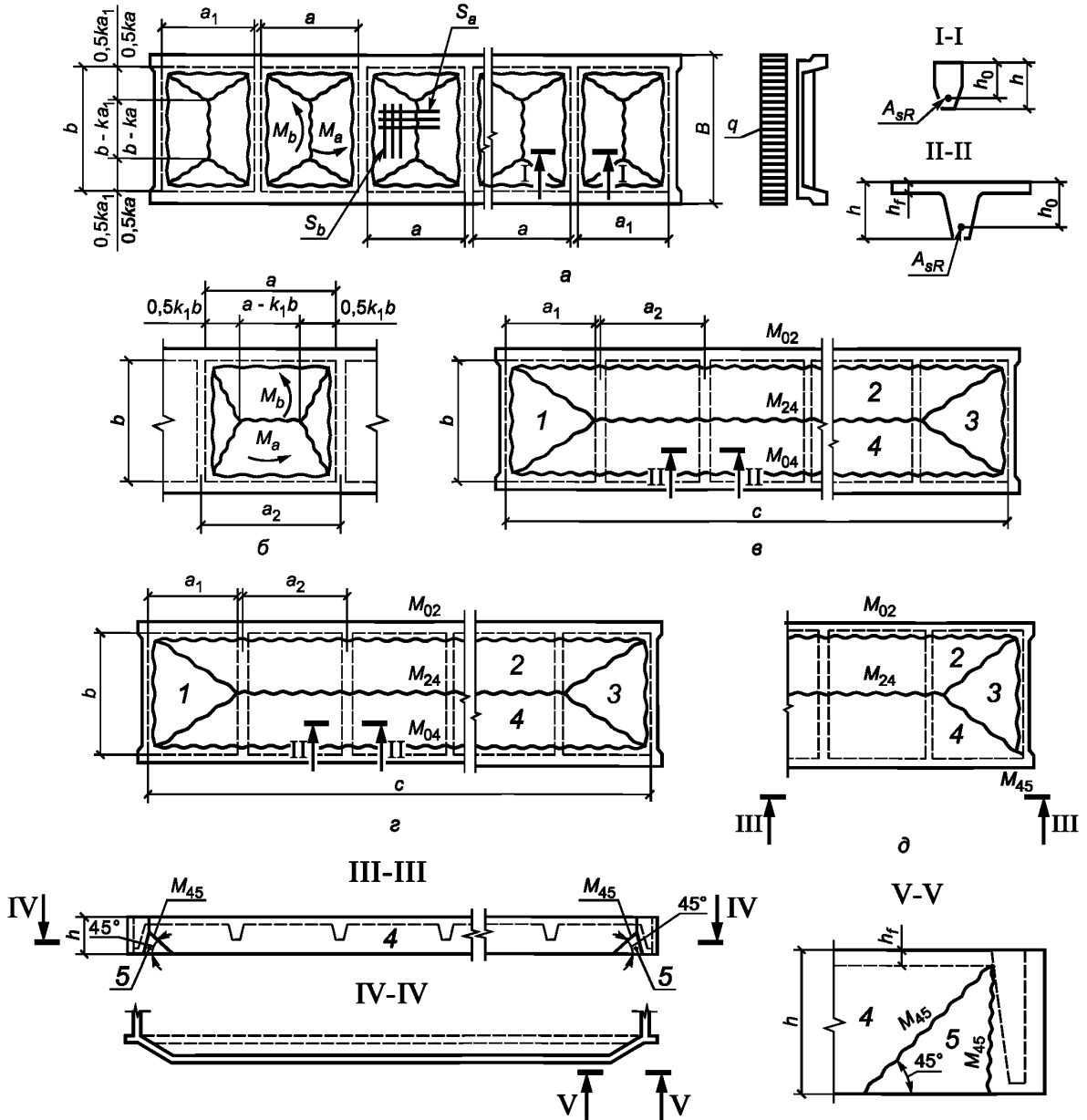
В стадиях изготовления, транспортирования и возведения производят подбор предварительно напряженной арматуры бортового элемента и плиты, а также обычной арматуры — верхнего стержня каркаса продольных ребер; кроме того, проверяют прочность и трещиностойкость концевых участков ребер при отпуске напряжения.

При проектировании верхнего пояса ферм-диафрагм в неразрезных покрытиях (см. 9.58) арматуру пояса подбирают по усилиям, действующим в стадии возведения.

При расчете сборных элементов в стадии возведения коэффициент перехода от веса снегового покрова земли к снеговой нагрузке на покрытие принимают равным $\mu = 1$, предельный прогиб при этом должен быть не более значений, указанных в СП 20.13330.

9.47 Расчет коротких ребристых призматических складок покрытий для стадии эксплуатации производят по прочности, жесткости и ширине раскрытия трещин.

Расчет прочности складок покрытий рекомендуется производить кинематическим способом метода предельного равновесия — по схемам разрушения, приведенным на рисунках 9.19 и 9.20.

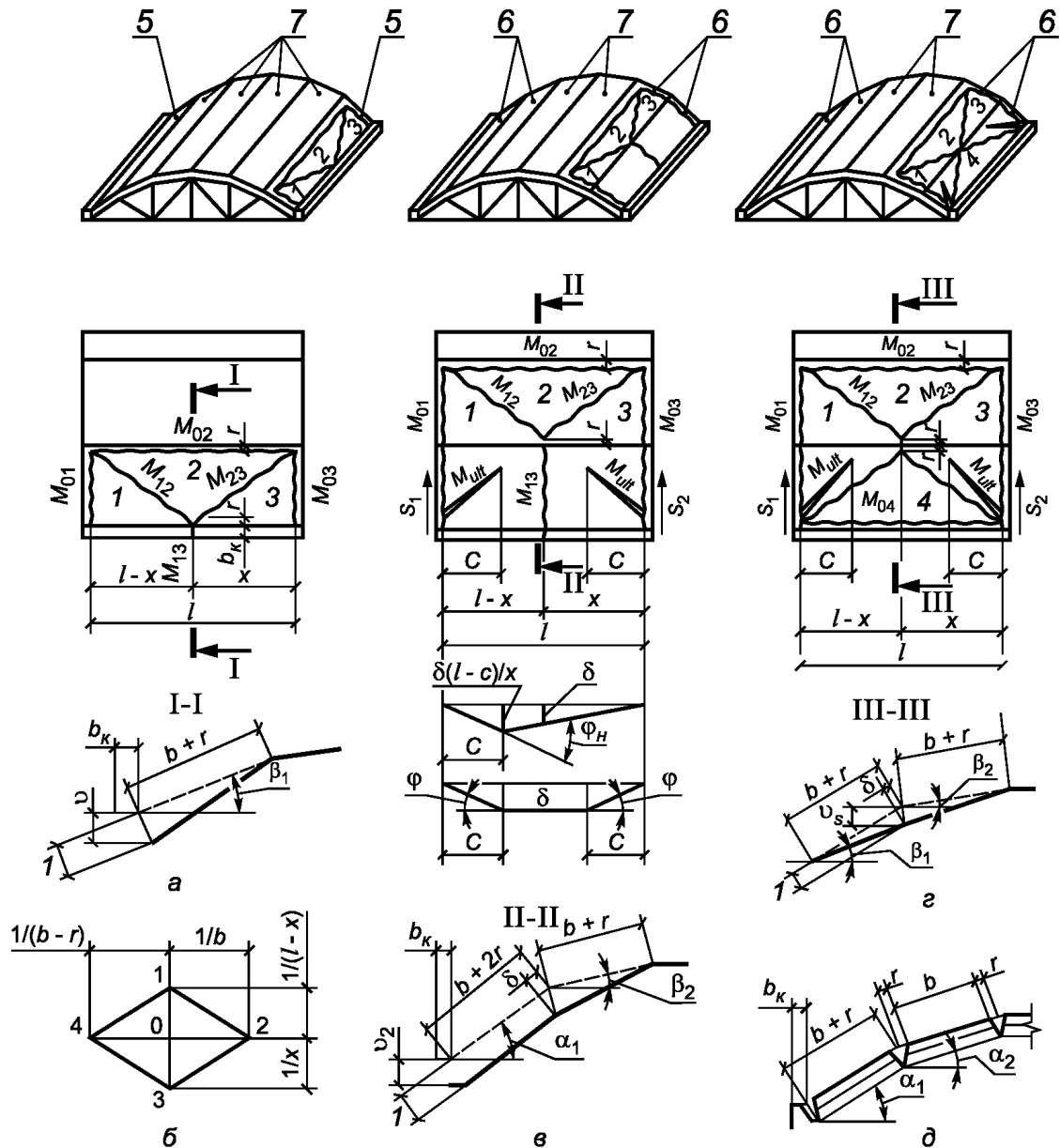


а, б, в — схемы разрушения для всех плит; г, д — то же, для крайних плит; 1—5 — диски в схемах разрушения

Рисунок 9.19 — Схемы разрушения полки и поперечных ребер плит от изгиба и продольных ребер от кручения

Жесткость и ширину раскрытия трещин в полке плиты и в поперечных ребрах определяют согласно СП 63.13330. Требуемая жесткость продольных ребер плит складчатого покрытия, как правило, обеспечивается при условии $h/l_1 > 1/33$, где h — высота ребра; l_1 — длина пролета.

Расчет призматических складок покрытий по прочности следует производить в следующей последовательности: сначала по местным схемам разрушения рассчитывают полку, поперечные и продольные ребра плит (от кручения), затем — складки покрытия и диафрагмы.



а — схемы разрушения первой грани складки и бортового элемента; б — диаграмма скоростей виртуальных перемещений; в — схема разрушений двух граней складки с изломом бортового элемента; г — то же, без излома бортового элемента; д — поперечное сечение складки у края; 1—4 — диски в схемах разрушения; 5 — первые грани складки; 6 — первая и вторая крайние грани складки; 7 — средняя часть складки

Рисунок 9.20 — Схемы разрушения складчатого покрытия

Расчет полки и поперечных ребер плиты

9.48 Расчет по прочности полки и поперечных ребер плит покрытия следует производить по схемам разрушения, приведенным на рисунке 9.19, а, б, в, а крайних плит складок — по схеме разрушения, приведенной на рисунке 9.19, г.

Изгибающие моменты в полке на единицу длины линии излома и в поперечных ребрах определяют по «конвертным» схемам разрушения в зависимости от значения параметра

$$k = \gamma / [1 - R_{sf} h_f / (\eta R_{SR} h_0)]. \tag{9.11}$$

При $k \leq 1/\gamma$ разрушение полки происходит по схеме, приведенной на рисунке 9.19, а, и предельное значение изгибающих моментов, воспринимаемых сечением, определяют по формулам:

$$M_a = \eta q a^2 (3 - \gamma k) k / [48 (k + \gamma \psi)]; \tag{9.12}$$

$$M_b = \psi M_a; \tag{9.13}$$

$$M_R = q a^3 (3 - k^2 \gamma^2) / 24 \gamma^2 + q_R b^2 / 8; \quad (9.14)$$

$$\psi = k^3 / (3 - 2 \gamma k). \quad (9.15)$$

При $k > 1/\gamma$ разрушение полки происходит по схеме, приведенной на рисунке 9.19, б. В этом случае принимают $k_1 = 1/k$ и предельное значение изгибающих моментов определяют по формулам:

$$M_b = \eta q b^2 (3 \gamma - k_1) k_1 / [48 (k_1 \gamma + \psi)]; \quad (9.16)$$

$$M_a = \psi M_b; \quad (9.17)$$

$$M_R = q k_1 b^3 / 12 + q_R b^2 / 8; \quad (9.18)$$

$$\psi = k_1^2 / (3 - 2 k_1 / \gamma). \quad (9.19)$$

В формулах (9.11)—(9.19):

q — равномерно распределенная нагрузка на единицу площади полки с учетом ее веса;

$\gamma = a / b$ — отношение сторон полки;

M_a, M_b — изгибающие моменты на единицу длины линии излома, действующие в сечениях полки соответственно в поперечном и продольном направлениях;

q_R — нагрузка на единицу длины поперечного ребра, расположенная на ребре и рассчитываемая с учетом его веса;

M_R — изгибающий момент, приходящийся на сечение поперечного ребра без полок (см. рисунок 9.19, сечение I—I);

R_{sf}, R_{sR} — расчетные сопротивления на растяжение арматуры соответственно полки и поперечных ребер;

h_f, h_0 — соответственно толщина полки и рабочая высота ребра;

η — коэффициент, учитывающий благоприятное влияние распора для плит, окаймленных со всех сторон ребрами, принимаемый равным:

- 0,8 — для средних полей средних плит;

- 0,8 при $b/a_1 < 1,5$; 0,9 при $1,5 < b/a_1 < 2$; 1 при $b/a_1 > 2$ — для крайних полей средних плит и полей крайних плит.

9.49 Несущую способность плиты, армированной по результатам расчета по схеме разрушения, приведенной на рисунке 9.19, а и б, следует проверить расчетом при схеме разрушения полки и поперечных ребер по рисунку 9.19, в.

Изгибающий момент M_{24} , действующий на все поперечные ребра плиты в пролете, определяют по формуле

$$M_{24} = q b^2 (3 c - 2 a_1) / 24 - M_{02}, \quad (9.20)$$

где q — нагрузка на единицу площади полки с учетом веса поперечных ребер;

b — расстояние в свету между продольными ребрами;

a_1 — расстояние в свету между торцевым и поперечным ребрами (см. рисунок 9.19, в, з);

M_{02} — изгибающий момент, воспринимаемый всеми поперечными ребрами плиты в местах их примыкания к продольным, рассчитывается, исходя из установленной в полке арматуры, подобранной по схемам разрушения, приведенным на рисунке 9.19, а, б, в или г;

c — расстояние между внутренними гранями торцевых ребер.

Подбор арматуры производят по большему значению изгибающего момента в пролете, приходящего на одно поперечное ребро и вычисленного по формулам (9.14) или (9.18) и (9.20).

9.50 Расчет поперечных ребер плиты на действие поперечной силы производят по СП 63.13330. Максимальное значение поперечной силы в поперечном ребре определяют в зависимости от схемы разрушения, определившей его продольное армирование. При схеме разрушения, приведенной:

на рисунке 9.19, а

$$Q = q a (2 b - a k) / 8 + q_R b / 2; \quad (9.21)$$

на рисунке 9.19, б

$$Q = q b^2 k_1 / 8 + q_R b / 2; \quad (9.22)$$

на рисунках 9.19, в, г

$$Q = b (q a + q_R) / 2. \quad (9.23)$$

При расчете жесткости и ширины раскрытия трещин принимают:

- полное защемление полки в поперечных и продольных ребрах и шарнирное опирание поперечных ребер — если расчет ведется по схемам разрушения, приведенным на рисунке 9.19, а, б;
- полное защемление поперечных ребер в продольных — при расчете по схеме разрушения, приведенной на рисунке 9.19, в;
- защемление с одной стороны поперечного ребра и шарнирное опирание с другой — при расчете по схеме разрушения, приведенной на рисунке 9.19, г.

При определении прогибов поперечных ребер следует принимать тавровое сечение ребра (см. рисунок 9.10, сечение II—II).

Расчет продольных ребер на кручение

9.51 В крайних плитах складчатых покрытий, выполняемых без бортовых элементов, и в плитах, примыкающих к фонарным проемам, кроме схем разрушения, приведенных на рисунках 9.19, а, б, в, следует рассматривать и схему разрушения, приведенную на рисунке 9.19, г.

Крутящие моменты M_{45} , действующие в наклонных сечениях концевых участков продольных ребер под углом 45° к их нижней плоскости, воспринимаются сетками, устанавливаемыми на концевых участках продольных ребер, и их значения определяют по формуле

$$M_{45} = [q (B + b)^2 (3c - 2a_1) / 48 - (M_{02} + 2M_{24})] / 2\sqrt{2}. \quad (9.24)$$

Во всех случаях учитывают, что угловая арматура не воспринимает усилий растяжения, а изгибающий момент M_{05} принимают равным нулю.

Если в результате расчетов по формуле (9.23) значение $M_{45} \leq 0$, то концевые участки продольных ребер на кручение не армируют.

Схемы разрушения складок

9.52 Короткие призматические складки покрытий на действие равномерно распределенной нагрузки рассчитывают по трем схемам разрушения (см. рисунок 9.20, а, в, г), охватывающим одну или две грани у свободного края.

Предельные значения изгибающих моментов в сечениях определяют на основе кинематического способа теории предельного равновесия.

При изломе двух граней складки работа внутренних сил определяется из пространственной схемы перемещений жестких звеньев, в том числе и перемещения в плоскости одной из граней, излом которой происходит как балки на двух опорах от достижения в наклонных сечениях предельных изгибающих моментов M_{lit} (см. рисунок 9.20, в, г).

9.53 При расчете неразрезных складок покрытий армирование продольных ребер плит и бортовых элементов подбирают в соответствии с усилиями от нагрузок, действующих до замоноличивания швов между сборными элементами, а армирование полки и поперечных ребер плит — в соответствии с усилиями от нагрузок, действующих после замоноличивания швов. Опорные моменты M_{01} и M_{03} на промежуточных диафрагмах следует определять для стадии эксплуатации (на крайних диафрагмах $M_{01} = 0$ и $M_{03} = 0$).

В неразрезной складке покрытий бесфонарных зданий опорные арматурные каркасы, устанавливаемые в швы между бортовыми элементами и плитами, а также между плитами первой и второй граней над диафрагмами, устанавливают по расчету. В остальных швах между плитами над диафрагмами каркасы устанавливают конструктивно. В покрытиях зданий с фонарями, а также в покрытиях по фонарям все арматурные каркасы устанавливают по расчету.

Если суммарное значение опорных моментов над диафрагмой, определенных из расчета по схемам разрушения, приведенным на рисунке 9.20, а, г, больше изгибающего момента, определенного из расчета по схеме разрушения, приведенной на рисунке 9.20, в, то подбор сечения рабочих стержней арматурных каркасов, устанавливаемых в швах между бортовым элементом и плитой, а также между плитами первой и второй граней складки над диафрагмами, производят по опорным моментам, определенным из расчета по схемам разрушения, приведенным на рисунке 9.20, а, г.

Если суммарное значение этих же опорных моментов над диафрагмой меньше изгибающего момента, определенного из расчета по схеме разрушения, приведенной на рисунке 9.20, в, то этот опорный момент следует распределить между швами таким образом, чтобы на каждый шов приходилось значение момента не меньше, чем вычисленное по схемам разрушения, приведенным на рисунке 9.20, а, г.

9.54 Армирование полки, поперечных ребер плит разрезных складок покрытий и продольных ребер первой и второй граней складки подбирают из расчета для стадии эксплуатации. Армирование продольных ребер плит остальных граней складки (в средней части покрытия) определяют из расчета по стадиям изготовления, транспортирования и возведения. В покрытиях зданий с фонарями, а также в покрытиях по фонарям следует подбирать армирование продольных ребер всех плит расчетом для всех стадий их работы.

Расчет на сдвигающие усилия

9.55 Максимальные сдвигающие усилия S_1 и S_2 , действующие справа и слева на диафрагмы в плоскости первой грани складки, воспринимаются:

- бетонными шпонками верхнего пояса диафрагм — в неразрезных складчатых покрытиях;
- стальными упорами, приваренными к закладным деталям опорных узлов диафрагм — в разрезных складчатых покрытиях;
- бетоном омоноличивания в узле опирания плит и стойки рамы фонаря на диафрагму — в покрытиях с фонарями.

Проверку наклонных сечений первой грани складки на действие сдвигающих усилий производят как для балок на действие поперечной силы.

Сварные швы в местах приварки продольных ребер плиты следует рассчитать на действие сдвигающих усилий S_1 или S_2 с учетом того, что у краев покрытия и у температурных швов, где ось первой диафрагмы смещена, сдвигающее усилие S_1 или S_2 передается на одно продольное ребро.

Для снижения сдвигающих усилий рекомендуется предусматривать связи между плитами первой и второй граней складки по верху торцевых ребер, что обеспечивает передачу части S_1 на плиту второй грани покрытия.

Расчет диафрагм

9.56 В стадии эксплуатации расчет диафрагм допускается производить на вертикальные нагрузки, собираемые с грузовых площадей, приходящихся на соответствующие узлы.

Статический расчет диафрагм производят с учетом жесткости узлов как многократно статически неопределимой системы. Расчет диафрагм допускается производить как шарнирно-стержневой системы с учетом изгибающих моментов, возникающих от нарушения центрации узлов.

Конструирование коротких призматических складок

9.57 Складки могут быть одно- и многоволновыми в поперечном направлении, разрезными и неразрезными — в продольном. Короткие призматические складки рекомендуется выполнять сборно-монолитными. Сборные элементы складки сваривают между собой на монтаже, а швы между ними замоноличивают. Плиты к диафрагмам следует приваривать на всех четырех опорах по доступному контуру. Совместную работу элементов складок рекомендуется обеспечивать:

- устройством бетонных шпоров на верхнем поясе диафрагм, пазов на наружных гранях продольных и торцевых ребер плит и бортовых элементов, установкой арматурных каркасов в швах замоноличивания — для неразрезных складок;
- устройством пазов на наружных гранях — для разрезных складок.

9.58 Призматические складки рекомендуется применять в покрытиях одноэтажных производственных зданий массового строительства пролетами 18—36 м с фонарями и без фонарей, с мостовыми кранами грузоподъемностью до 50 т.

К элементам складки допускается подвеска двух- или трехопорных кран-балок грузоподъемностью до 6 т или подвесного тельфера грузоподъемностью до 5 т.

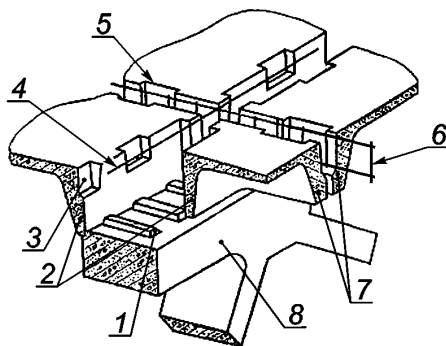
9.59 Для образования призматической поверхности складки рекомендуется применять плоские ребристые плиты размерами 3 × 6 м или 3 × 12 м.

Очертание верхнего пояса диафрагм должно соответствовать поверхности складки. В неразрезных складках после замоноличивания образуется комплексное сечение верхнего пояса, что позволяет облегчать диафрагму (см. рисунок 9.21).

Допускается применение типовых ферм, очертание которых не соответствует поверхности складки. В этом случае комплексное сечение не образуется, а ребра плит складки опираются на бетонные столбики, устраиваемые в узлах ферм.

9.60 Сборные железобетонные элементы складчатых покрытий рекомендуется проектировать из тяжелого (классов В20—В30 по прочности на сжатие) или легкого (классов В15—В20) бетона.

Диафрагмы рекомендуется проектировать из тяжелого бетона (классов В30—В50 и выше).



1 — бетонные шипы на верхнем поясе диафрагмы; 2 — торцевые ребра плит; 3 — пазы на торцевых ребрах плит; 4 — стержень, армирующий комплексное сечение; 5 — пазы на продольных ребрах плит; 6 — каркас в продольном шве между плитами над диафрагмами; 7 — продольные ребра плит; 8 — верхний пояс диафрагмы

Рисунок 9.21 — Узел сопряжения плит с диафрагмой при комплексном сечении верхнего пояса

9.61 В качестве предварительно напряженной арматуры продольных ребер плит, бортовых элементов и нижних поясов ферм-диафрагм рекомендуется использовать стержни из арматуры классов А500, А600, А800 и арматурные канаты класса К1400. Полку плит толщиной 30 мм рекомендуется армировать сварными сетками из арматуры класса В500. Ненапрягаемую арматуру ребер плит, элементов диафрагм, а также швов замоноличивания рекомендуется выполнять в виде сварных каркасов из арматуры классов А400, А500.

9.62 Ширину швов между плитами рекомендуется назначать не менее:

- 50 мм — для продольных швов;
- 200 мм — для поперечных швов над диафрагмами.

Омоноличивать швы рекомендуется бетоном класса по прочности на сжатие не менее В15, а в зимнее время — не менее В25.

Конструирование элементов складки

9.63 Плиты складок рекомендуется проектировать номинальными размерами 3 × 6 м и 3 × 12 м.

Продольные ребра плит рекомендуется выполнять предварительно напряженными. Высоту продольных ребер рекомендуется принимать в пределах $(1/30—1/35) l_1$.

Шаг поперечных ребер рекомендуется принимать равным 1—2 м. Высоту поперечных ребер рекомендуется назначать в пределах $1/15—1/20$ расчетного пролета, равного расстоянию между внутренними гранями продольных ребер.

На наружных гранях продольных ребер предусматривают пазы, обеспечивающие восприятие сдвигающих усилий между плитами. Пазы располагают на длине $(1/3—1/4) l_1$ (см. рисунок 9.22).

При комплексном сечении верхнего пояса диафрагм пазы рекомендуется устраивать также на торцевых ребрах. В этом случае для омоноличивания без устройства опалубки торцевые ребра устраиваются увеличенной высоты (см. рисунок 9.21).

9.64 Размеры бортовых элементов, как и плит, определяют по расчету с учетом конструктивных требований. Как правило, бортовые элементы проектируют лоткового сечения с торцевыми ребрами и без промежуточных ребер (см. рисунок 9.22).

Бортовые элементы рекомендуется принимать двух типоразмеров: крайние, устанавливаемые вдоль краев оболочек, и средние, устанавливаемые по всем промежуточным рядам колонн многоволновых складок и соединяющие между собой отдельные волны.

9.65 Диафрагмы складчатых покрытий рекомендуется проектировать в виде ферм сегментного очертания, безраскосных ферм или арок с железобетонной или стальной затяжкой.

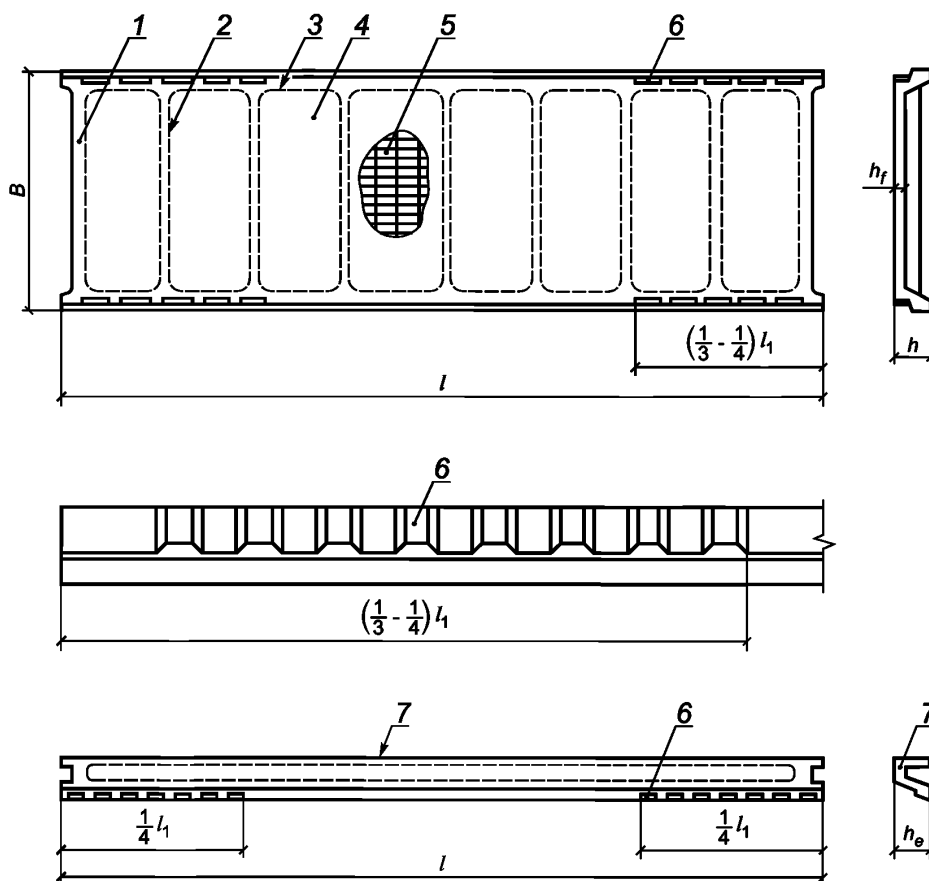
В фермах-диафрагмах неразрезных складчатых покрытий предусматривают бетонные шипы на верхнем поясе, обеспечивающие совместную работу диафрагмы с плитами после омоноличивания стыка бетоном.

Диафрагмы разрезных складчатых покрытий проектируют без шипов по верхнему поясу. Совместность работы складки с диафрагмой достигается за счет сварных соединений плит и ферм, рассчитываемых на восприятие сдвигающих усилий.

Диафрагмы пролетом 18—24 м проектируют, как правило, цельными.

Для пролетов 30—36 м рекомендуется устройство составных сталежелезобетонных диафрагм, монтируемых из отдельных блоков с помощью переставных подмостей. Блоки стыкуют сваркой закладных деталей, а затяжки выполняют из прокатного металла.

При стальной затяжке рекомендуется устраивать строительный выгиб узлов нижнего пояса, равный $(1/200—1/250) l_2$.



1 — торцевое ребро; 2 — то же, поперечное; 3 — то же, продольное; 4 — полка плиты; 5 — арматурная сетка полки;
6 — пазы на продольных ребрах плиты и бортового элемента; 7 — крайний бортовой элемент

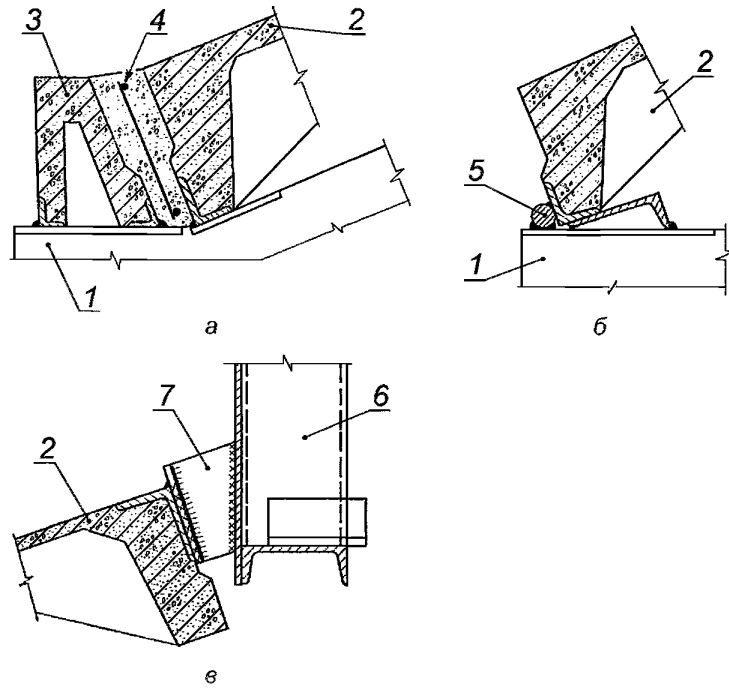
Рисунок 9.22 — Плиты и бортовые элементы

Конструирование узлов складчатых покрытий

9.66 Типовые узлы рекомендуется конструировать в соответствии с рисунком 9.23. Подвесное крановое оборудование рекомендуется крепить к диафрагмам, как в типовых конструкциях. В складчатых покрытиях допускается устройство аэрационных, светоаэрационных и зенитных фонарей с проемом шириной $(1/2—1/3) l_2$. Опирание рам фонарей следует предусматривать на верхний пояс диафрагм.

Проемы для продольных или поперечных зенитных фонарей рекомендуется устраивать с помощью плит-рамок или плит с отверстиями.

Продольные ребра плит, примыкающие к фонарному проему, рекомендуется крепить посередине пролета к стальной фонарной панели (см. рисунок 9.23, в). Фонарная панель при этом должна быть рассчитана на дополнительную нагрузку от покрытия.



а — сопряжение диафрагмы с бортовым элементом и плитой неразрезного складчатого покрытия; б — то же, с плитой разрезного складчатого покрытия; в — крепление плиты к фонарной панели; 1 — диафрагма; 2 — плита складки; 3 — бортовой элемент; 4 — арматурный каркас в шве замоноличивания; 5 — стальной упор; 6 — фонарная панель; 7 — соединительная планка-подвеска

Рисунок 9.23 — Узлы складчатого покрытия

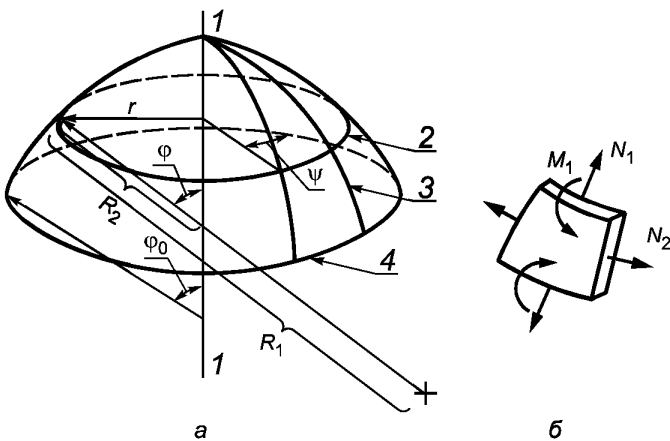
10 Купола

Основные положения

10.1 Купол представляет собой пространственную железобетонную конструкцию в виде выпуклой оболочки круглого, эллиптического или многоугольного очертания в плане.

Элементами куполов служат, как правило, осесимметричная оболочка вращения и растянутое опорное кольцо. При наличии фонарного проема в вершине купола устраивается сжатое фонарное кольцо. Возможно устройство проемов и отверстий на боковых участках купола.

Срединную поверхность оболочки рекомендуется принимать в виде поверхности вращения: конуса, сферы, параболоида, эллипсоида и др. (см. рисунок 10.1). Кроме того, оболочка может быть образована волнистыми и складчатыми элементами или выполняться сетчатой и многогранной.



а — геометрия; б — схема усилий;
1 — ось вращения; 2 — параллель;
3 — меридиан; 4 — краевой параллельный круг

Рисунок 10.1 — Оболочка вращения

10.2 Купола проектируют в виде пологих или подъемистых тонкостенных оболочек. Подъем купола рекомендуется принимать не менее 1/10 диаметра опорного контура оболочки.

Опорное кольцо может лежать на сплошном, образованном стенами основании или на отдельных колоннах.

10.3 Купольные покрытия проектируют монолитными, сборно-монолитными или сборными. Монолитные купола рекомендуется предусматривать гладкими, а сборные — из ребристых цилиндрических или плоских панелей.

При проектировании куполов следует учитывать требования разделов 4, 5 и 6 настоящего свода правил по расчету и конструированию.

Расчет куполов

10.4 Расчет куполов следует производить по предельным состояниям двух групп по разделу 4.2, при этом усилия в элементах куполов допускается определять методами теории упругости, изложенными в 10.6—10.9. Расчет по прочности сечений, жесткости и трещиностойкости железобетонных элементов купола производят по СП 63.13330. Для случаев, предусмотренных 10.11—10.15, расчет куполов по несущей способности производят методом предельного равновесия.

10.5 Расчет купола с оболочкой с вертикальной осью вращения допускается производить по безмоментной теории с наложением усилий краевого эффекта при:

- плавных изменениях толщины стенок купола и радиуса кривизны меридиана и равномерных симметричных нагрузках, действующих на оболочку;
- свободных радиальных и угловых перемещениях краев оболочки в направлении меридиональных усилий по касательной к меридиану.

В остальных случаях напряженно-деформированное состояние купола следует определять с учетом действия изгибающих моментов.

Определение усилий по безмоментной теории

10.6 При симметричной нагрузке в стенке купола действуют нормальные меридиональные N_1 и кольцевые N_2 усилия (см. рисунок 10.1).

Усилия на единицу длины меридиана N_1 определяют из условия равновесия сегмента, отсеченного от купола конической поверхностью с углом раствора φ , по формуле

$$N_1 = -\frac{V_\varphi}{2\pi R_2 \sin^2 \varphi}, \quad (10.1)$$

где V_φ — вертикальная равнодействующая внешней нагрузки на часть оболочки выше рассматриваемого сечения;

R_2 — радиус кривизны нормального сечения, перпендикулярного к меридиану в данной точке (длина нормали поверхности до оси вращения).

Распор купола H определяют как горизонтальную проекцию N_1 по формуле

$$H = -\frac{V_{\varphi_0}}{2\pi R_2 \sin \varphi_0 \operatorname{tg} \varphi_0}, \quad (10.2)$$

где φ_0 — 1/2 центрального угла дуги оболочки в меридиональном направлении.

Растягивающее усилие N_0 в кольце определяют по формуле

$$N_0 = \frac{V_{\varphi_0}}{2\pi \operatorname{tg} \varphi_0}. \quad (10.3)$$

Усилие N_0 должно быть воспринято кольцевой арматурой.

Кольцевое усилие N_{sk} в фонарном кольце определяют по формуле

$$N_{sk} = -p R_{2sk} \cos \varphi_{sk}, \quad (10.4)$$

где p — нагрузка на 1 м фонарного кольца.

Индексы «0» и «sk» в формулах 10.2—10.4 указывают на то, что все переменные величины, входящие в эти формулы, относятся соответственно к широте опорного и фонарного колец оболочки.

Значение кольцевого усилия N_2 определяют по формуле

$$N_2 = -R_2 \left(z + \frac{N_1}{R_1} \right), \tag{10.5}$$

где z — нормальная к поверхности купола в рассматриваемом сечении составляющая внешней нагрузки на единицу площади поверхности.

Для сферической оболочки при $R_1 = R_2 = R$

$$N_1 + N_2 = z R; \tag{10.6}$$

$$V_\varphi = 2\pi R^2 \int_0^\varphi p_z \sin \varphi d\varphi, \tag{10.7}$$

здесь p_z — вертикальная составляющая внешней нагрузки.

Формулы для определения усилий в элементах сферического купола по безмоментной теории приведены в таблице 10.1.

Для конической оболочки в формулах (10.6) и (10.7) $R_1 = \infty$; $\varphi = \alpha = const$,

где α — угол наклона образующей к плоскости основания конуса.

10.7 При одностороннем нагружении сферического купола нагрузкой q ее распределение по поверхности z допускается определять по формуле

$$z = 0,7 q (1 + \sin \varphi \sin \psi), \tag{10.8}$$

где q — нагрузка на единицу площади горизонтальной проекции;

φ — половина центрального угла в меридиональном направлении;

ψ — центральный угол в кольцевом направлении.

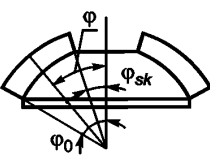
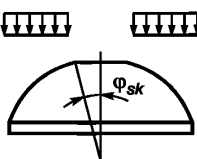
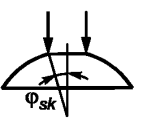
Нормальные усилия N_1 , N_2 и сдвигающие усилия S определяют по формулам:

$$N_1 = 0,7 q R \left[\frac{1}{2} + \frac{\cos \varphi}{3 \sin^3 \varphi} (2 + \cos \varphi)(1 - \cos \varphi)^2 \sin \psi \right]; \tag{10.9}$$

$$N_2 = 0,7 q R \cdot \left\{ \frac{1}{2} + \left[\sin \varphi - \frac{\cos \varphi}{3 \sin^3 \varphi} (2 + \cos \varphi)(1 - \cos \varphi)^2 \right] \sin \psi \right\}; \tag{10.10}$$

$$S = -\frac{0,7 q R}{3} \cdot \frac{(2 + \cos \varphi)(1 - \cos \varphi)^2}{\sin^3 \varphi} \cos \psi. \tag{10.11}$$

Таблица 10.1

Усилия, кН	Схема нагружения		
	Нагрузка собственного веса купола и веса кровли g , кПа (толщина оболочки постоянная)	Равномерно распределенная нагрузка на горизонтальной проекции p , кПа	Вертикальная распределенная линейная нагрузка на фонарном кольце P_k , кН/м
N_1			
	$-\frac{Rg}{\sin^2 \varphi} (\cos \varphi_{sk} - \cos \varphi)$	$-\frac{1}{2} p R \left(1 - \frac{\sin^2 \varphi_{sk}}{\sin^2 \varphi} \right)$	$-P_k \frac{\sin \varphi_{sk}}{\sin^2 \varphi}$
N_2	$-Rg \cos \varphi - N_1$	$-p R \left(\cos^2 \varphi - \frac{1}{2} + \frac{\sin^2 \varphi_{sk}}{2 \sin^2 \varphi} \right)$	$P_k \frac{\sin \varphi_{sk}}{\sin^2 \varphi}$

Окончание таблицы 10.1

Усилия, кН	Схема нагружения		
	Нагрузка собственного веса купола и веса кровли g , кПа (толщина оболочки постоянная)	Равномерно распределенная нагрузка на горизонтальной проекции p , кПа	Вертикальная распределенная линейная нагрузка на фонарном кольце P_k , кН/м
N_k	$gR^2 \text{ctg} \varphi_0 (\cos \varphi_{sk} - \cos \varphi_0)$	$pR^2 \sin \varphi_0 \cos \varphi_0 \left(1 - \frac{\sin^2 \varphi_{sk}}{\sin^2 \varphi_0} \right) / 2$	$P_k R \sin \varphi_{sk} \text{ctg} \varphi_0$
N_{sk}	0	0	$- P_k R \cos \varphi_{sk}$

10.8 Краевые изгибающие моменты M_0 и распор купола H_0 вблизи кольца рекомендуется определять методом сил. Система канонических уравнений, выражающих совместность угловых и линейных перемещений купола и опорного кольца по линии их контакта, имеет вид

$$\begin{cases} a_{11}M_0 + a_{12}H_0 = a_{10} \\ a_{21}M_0 + a_{22}H_0 = a_{20} \end{cases} \quad (10.12)$$

где a_{11} — взаимный угол поворота от действия $M_0 = 1$ в направлении этого момента в сечении вблизи кольца;

a_{12} — то же от действия $H_0 = 1$ в направлении момента;

a_{21} — взаимное перемещение от действия $M_0 = 1$ в направлении H_0 ;

$a_{12} = a_{21}$ в силу взаимности перемещений;

a_{22} — взаимное перемещение от $H_0 = 1$ в направлении H_0 ;

a_{10} — взаимный угол поворота в том же сечении, вызванный внешней нагрузкой;

a_{20} — взаимное перемещение, вызванное внешней нагрузкой, при совпадении с направлением H_0 считается положительным.

Если углы a_{12} и a_{10} совпадают по направлению с углом поворота a_{11} , вызванным действием $M_0 = 1$, то их принимают со знаком «плюс», если не совпадают — со знаком «минус». Такое же правило знаков принимается и для линейных перемещений. Перемещения a_{11} и a_{22} всегда положительны.

10.9 Перемещения сферической оболочки a_{10} и a_{20} определяют по формулам:

- при нагрузке от собственного веса

$$a_{10} = \frac{qA^4}{2R} \sin \varphi; \quad (10.13)$$

$$a_{20} = \frac{qA^4}{4R} \left(\cos \varphi - \frac{1}{1 + \cos \varphi} \right) \sin \varphi_0; \quad (10.14)$$

- при равномерно распределенной нагрузке p_0 на горизонтальную проекцию (по поверхности оболочки распределяется по закону косинуса $p = p_0 \cos \varphi$)

$$a_{10} = \frac{3}{8} \cdot \frac{p_0 A^4}{R} \sin 2\varphi_0; \quad (10.15)$$

$$a_{20} = \frac{p_0 A^4}{8} \sin \varphi_0 \cos 2\varphi_0. \quad (10.16)$$

Значения коэффициента A определяются по формулам:

- для гладких куполов

$$A = 0,76\sqrt{\delta R};$$

- для ребристых куполов

$$A = \sqrt[4]{I_n R^2 / \delta_n},$$

где I_n — момент инерции, приходящийся на единицу длины, с учетом меридиональных ребер;
 δ_n — приведенная толщина оболочки с учетом сечения кольцевых ребер.

Определение краевого эффекта по приближенной моментной теории

10.10 При воздействии распора H_0 в опорном кольце возникают моменты $H_0 \cdot e$ (см. рисунок 10.2), вызывающие поворот кольца на угол θ_k , который определяют по формуле

$$\theta_k = \frac{12R_0^2}{E b_k h_k^3} H_0 e. \quad (10.17)$$

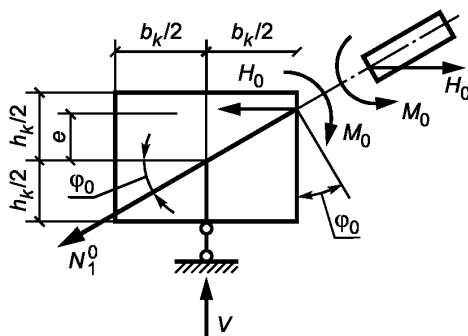


Рисунок 10.2 — Расчетная схема узла сопряжения опорного кольца и оболочки купола

Перемещения края оболочки, вызванные радиальным распором H_0 , приведены на рисунке 10.3.

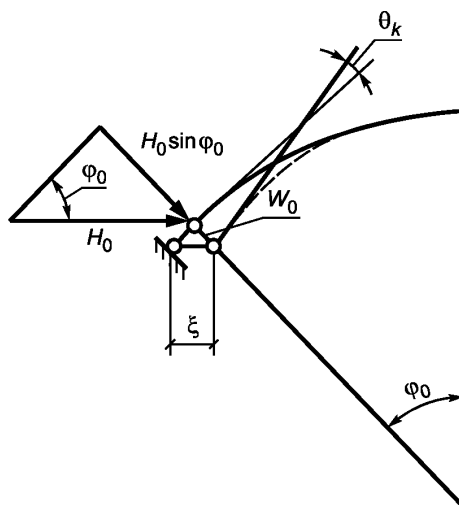


Рисунок 10.3 — Перемещения края оболочки, вызванные радиальным распором H_0

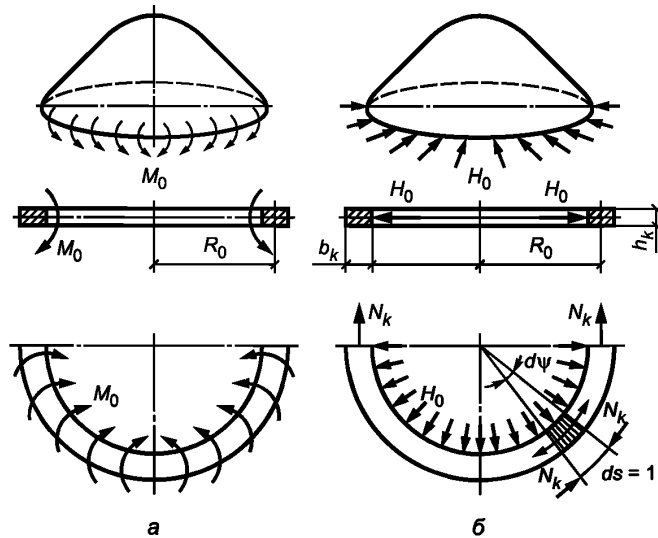
Коэффициенты уравнения метода сил a_{11} , a_{12} , a_{22} , т. е. перемещения краев любых неполигих оболочек от действия $M_0 = 1$ и $H_0 = 1$ (см. рисунок 10.4), определяют на основе моментной теории по следующим формулам:

$$a_{11} = \frac{A}{D} + \frac{12R_0^2}{Eb_k h_k^3}; \quad (10.18)$$

$$a_{12} = \frac{A^2}{2D} \sin \varphi_0 - \frac{12R_0^2}{Eb_k h_k^3} e; \quad (10.19)$$

$$a_{22} = \frac{A^3}{2D} \sin^2 \varphi_0 + \frac{R_0^2}{EF_k} + \frac{12R_0^2}{Eb_k h_k^3} e^2, \quad (10.20)$$

где D — изгибная жесткость меридиональной полосы единичной ширины купола.



а — момент; б — распор

Рисунок 10.4 — Момент и распор при взаимодействии оболочки и опорного кольца купола

В формулах (10.17)—(10.20) значение модуля упругости E принимается сниженным в соответствии с 5.6.

Значения M_0 и H_0 находят из решения уравнений (10.12) с учетом зависимостей (10.18)—(10.20).

Интенсивности моментов $M(\lambda)$ и кольцевых усилий $N_2(\lambda)$ в произвольной точке по длине меридиана оболочки в зависимости от краевых значений моментов M_0 и H_0 определяют по формулам, полученным на основе теории балки на упругом основании:

$$M(\lambda) = -M_0 (\cos \lambda + \sin \lambda) e^{-\lambda} - A H_0 \sin \varphi_0 e^{-\lambda} \sin \lambda; \quad (10.21)$$

$$N_2(\lambda) = N_2 + \frac{2R}{A^2} M_0 e^{-\lambda} (\sin \lambda - \cos \lambda) - \frac{2R}{A} H_0 \sin \varphi_0 e^{-\lambda} \cos \lambda, \quad (10.22)$$

здесь N_2 — кольцевое усилие в безмоментной оболочке;
 $e^{-\lambda} \cos \lambda$ и $e^{-\lambda} \sin \lambda$ — функции, значения которых приведены в таблице 10.2.

Значение λ определяют по формуле

$$\lambda = S / A.$$

Отсчет длины дуги S или значения λ следует производить от края, к которому приложены M_0 и H_0 .

Таблица 10.2

λ	$e^{-\lambda} \cos \lambda$	$e^{-\lambda} \sin \lambda$	λ	$e^{-\lambda} \cos \lambda$	$e^{-\lambda} \sin \lambda$
0	1	0	1,6	-0,0059	0,2018
0,1	0,9004	0,0903	1,7	-0,0236	0,1812
0,2	0,8024	0,1627	1,8	-0,0376	0,161
0,3	0,7078	0,2189	1,9	-0,0484	0,1415
0,4	0,6174	0,261	2	-0,0564	0,1231
0,5	0,5323	0,2908	2,1	-0,0618	0,1057
0,6	0,453	0,3099	2,2	-0,0652	0,0896
0,7	0,3798	0,3199	2,3	-0,0668	0,0748
0,8	0,313	0,3223	2,4	-0,0669	0,0613
0,9	0,2528	0,3185	2,5	-0,0658	0,0491
1	0,1988	0,3096	2,6	-0,0636	0,0383
1,1	0,151	0,267	2,7	-0,0608	0,0287
1,2	0,1092	0,2807	2,8	-0,0573	0,0204
1,3	0,0729	0,2626	2,9	-0,0535	0,0133
1,4	0,0419	0,2430	3	-0,0493	0,00703
1,5	0,0158	0,2226			

Расчет несущей способности куполов методом предельного равновесия

10.11 Расчет несущей способности железобетонных куполов кинематическим способом метода предельного равновесия рекомендуется производить согласно 10.12—10.15 при условии, что:

- осесимметричная нагрузка интенсивностью q равномерно распределена по горизонтальной проекции купола;

- форма купола — сферическая;
- отношение диаметра контура к стреле подъема не превышает 10;

- арматура состоит из меридиональных и кольцевых стержней, образующих верхнюю и нижнюю сетки;

- оболочка вращения опирается по всему периметру (если опорное кольцо опирается в отдельных точках, в нем должна быть уложена дополнительная арматура, необходимая для восприятия вертикальных составляющих усилий на контуре);

- исчерпание несущей способности купола происходит вследствие текучести арматуры.

10.12 Схему разрушения купола принимают в виде системы сквозных меридиональных трещин, начинающихся у растянутого контура и соединенных по концам раскрывающимися вниз кольцевыми пластическими шарнирами (см. рисунок 10.5). При равномерно распределенной по горизонтальной проекции нагрузке принимается, что поверхность купола сферическая, с центральным углом, не превышающим 90° , или близкая к сферической, образованная вращением квадратной или кубической параболы, а также гиперболы или цепной линии (на основе функции гиперболического косинуса). Для сферических куполов в рассматриваемых условиях при $r_0/\delta \leq 400$ область реализации данной схемы излома может быть принята для значений $2r_0/f \geq 3,5$ (r_0 — радиус опорного кольца).

10.13 Для сферических куполов-оболочек при постоянных предельных моменты и усилия в кольцевых стержнях стенки, приходящихся на единицу длины меридиана для значений $3,5 \leq 2r_0/f \leq 10$ и $nr_0/m \leq 800$, интенсивность равномерно распределенной по горизонтальной проекции купола нагрузки определяют по формуле

$$\frac{q r_0^3}{6f} = \frac{\eta m}{r_0} + k n_c, \quad (10.23)$$

где η — безразмерный коэффициент, зависящий от пологости $2r_0/f$ и отношения nr_0/m ;

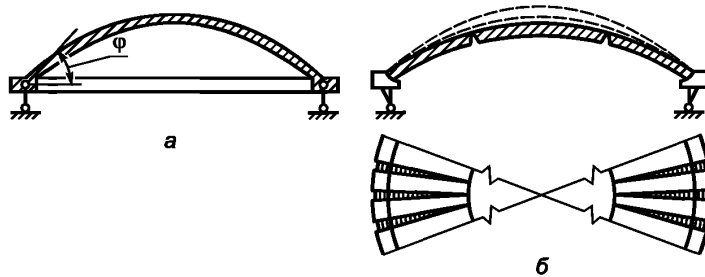
k — безразмерный коэффициент, зависящий от пологости $2r_0/f$;

n_c — предельное усилие в опорном кольце;

m — момент (на единицу длины) предельных усилий в меридиональной арматуре относительно оси 0—0 (см. рисунок 10.6), проходящей через центр тяжести сжатой зоны бетона, определяемый по формуле

$$m = R_s A_{s,mb} \left(h_0 - \frac{x}{2} \right), \quad (10.24)$$

здесь $A_{s,mb}$ — площадь сечения меридиональной арматуры нижней сетки на единицу длины кольцевого направления;
 h_0 — рабочая высота сечения;
 x — высота сжатой зоны бетона, определяемая последовательным приближением с соблюдением условия (10.27).



а — поперечное сечение; б — схема разрушения

Рисунок 10.5 — К расчету купола методом предельного равновесия

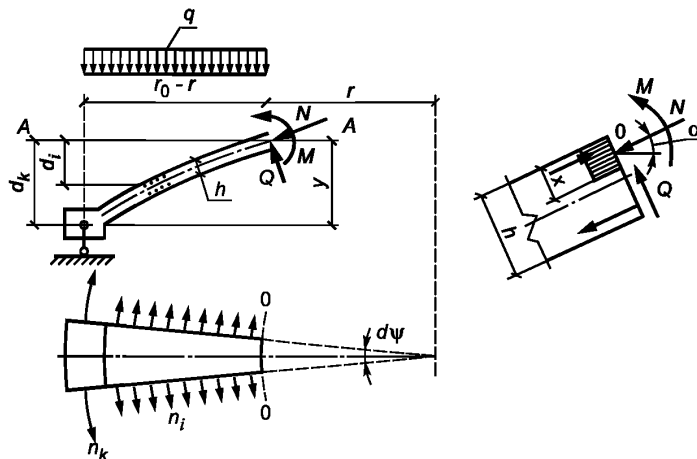


Рисунок 10.6 — Схема взаимодействия усилий в куполе в предельном состоянии

Предельное усилие на единицу длины в кольцевых стержнях поля оболочки n определяется по формуле

$$n = R_s (A_{s,c} + A'_{s,c}) = q_s + q'_s, \quad (10.25)$$

где $A_{s,c}$ и $A'_{s,c}$ — площадь сечения кольцевой арматуры соответственно нижней и верхней сеток на единицу длины радиального направления;

q_s, q'_s — погонные усилия, воспринимаемые кольцевой арматурой купола соответственно в растянутой и сжатой зонах рассматриваемого сечения купола.

Предельное усилие в опорном кольце n_c определяется по формуле

$$n_c = R_s A_{s,co}, \quad (10.26)$$

где $A_{s,co}$ — площадь сечения кольцевых стержней опорного кольца.

Значения коэффициентов η и k принимают по графикам рисунка 10.7, при этом для значений $3,5 \leq 2r_0/f < 5$ следует соблюдать условие $r_0/\delta \leq 400$.

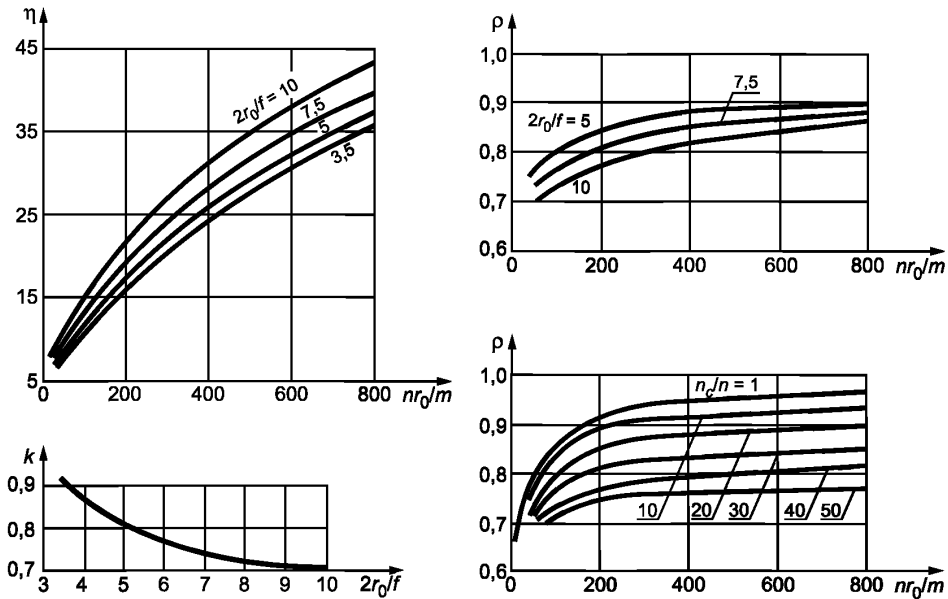


Рисунок 10.7 — Графики для определения коэффициентов η , k , ρ

Формулу (10.23) применяют и при проверке прочности нормальных сечений опорного кольца купола.

10.14 Для предотвращения преждевременного разрушения бетона в сжатой зоне кольцевого пластического шарнира до достижения в растянутой арматуре ее расчетного сопротивления R_s следует выполнять условие

$$\xi = \frac{x}{h_0} \leq 0,6\xi_R, \tag{10.27}$$

где ξ — относительная высота сжатой зоны бетона;

ξ_R — граничное значение относительной высоты сжатой зоны бетона, определяемое по указаниям СП 63.13330.

Требуемое для определения высоты сжатой зоны бетона x значение нормальной силы N (см. рисунок 10.6) находят по формуле

$$N = \frac{qr^2}{2} \sin\varphi + [n_c + nr_s(\alpha - \varphi)] \cos\varphi, \tag{10.28}$$

где r — радиус пластического шарнира, определяемый по формуле $\rho = r/r_0$;

r_s — радиус сферы;

φ — угол наклона силы N ;

α — угол наклона касательной к меридиану на опоре.

Значения ρ принимают по графикам на рисунке 10.7, при этом для $2r_0/f = 3,5$ значения ρ следует определять с учетом отношения n_c/n .

Приближенный расчет несущей способности купола

10.15 Для свободно опертых по контуру сферических оболочек вращения с меридионально-кольцевой схемой разрушения расчет производят из условия равновесия рассматриваемой части оболочки (см. рисунок 10.8). При этом работой внутренних сил в кольцевом пластическом шарнире допускается пренебречь.

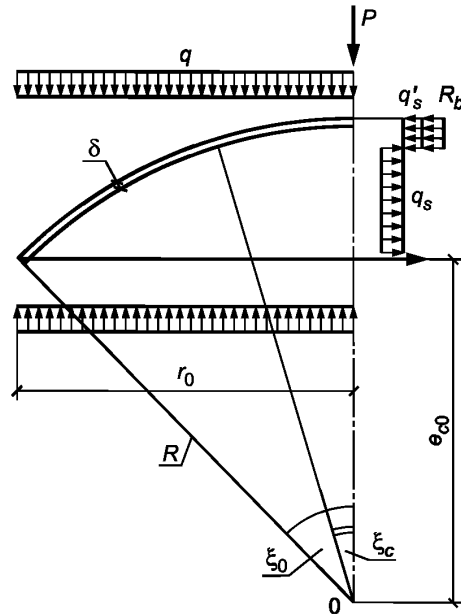


Рисунок 10.8 — К расчету купола по «балочной» схеме

Значение угловой координаты ξ_c , ограничивающей сжатую зону бетона, определяют по формуле

$$\xi_c = \frac{A_{s,c0} R_s + q_s \xi_0 R}{BR}, \quad (10.29)$$

где $B = R_b h_0 + q_s + q'_s$;

$A_{s,c0}$ — площадь сечения всех кольцевых стержней опорного кольца;

R — радиус кривизны срединной поверхности купола;

ξ_0 — угловая координата края купола;

R_b — призматическая прочность бетона;

q_s, q'_s — погонные усилия, воспринимаемые кольцевой арматурой купола соответственно в растянутой и сжатой зонах рассматриваемого сечения купола;

h_0 — рабочая высота сечения стенки купола.

Из равенства моментов внешних и внутренних сил после интегрирования следует

$$\sin \xi_c - k_e \xi_c - \mu = 0, \quad (10.30)$$

где $k_e = e_{c0}/R$;

$$\mu = \frac{0,5M + q_s R^2 \sin \xi_0 + q_s \xi_0 R e_{c0}}{BR^2};$$

e_{c0} — расстояние от центра тяжести рабочей арматуры кольца до центра окружности 0;

M — момент внешних сил относительно оси, проходящей через центр окружности 0.

Значение суммарной внешней нагрузки P (см. рисунок 10.8) определяют по формуле

$$P = \frac{\pi M}{k r_0}, \quad (10.31)$$

где k — коэффициент, зависящий от вида опирания и характера внешней нагрузки ($0 \leq k \leq 1$);

r_0 — радиус основания купола.

Формулы для определения k для характерных случаев опирания и различных видов нагружения приведены в таблице 10.3.

Таблица 10.3

Вид нагрузки	Вид опирания				
	на 3 точки	на 4 точки	на 5 точек	на 6 точек	по всему контуру
Равномерно распределенная по всей поверхности	$\frac{\pi}{3} - \frac{2}{3}$	$\frac{\pi}{2\sqrt{2}} - \frac{2}{3}$	$\frac{(1+2\sin 18^\circ)\pi}{5} - \frac{2}{3}$	$\frac{\pi}{3} - \frac{2}{3}$	$\frac{1}{3}$
Кольцевая, распределенная по радиусу x	$\frac{\pi}{3} - \frac{x}{r_0}$	$\frac{\pi}{2\sqrt{2}} - \frac{x}{r_0}$	$\frac{(1+2\sin 18^\circ)\pi}{5} - \frac{x}{r_0}$	$\frac{\pi}{3} - \frac{x}{r_0}$	$1 - \frac{x}{r_0}$
Сосредоточенная в вершине оболочки	$\frac{\pi}{3}$	$\frac{\pi}{2\sqrt{2}}$	$\frac{(1+2\sin 18^\circ)\pi}{5}$	$\frac{\pi}{3}$	1
Собственный вес оболочки	$\frac{\pi}{3} - 2 + \frac{3\pi}{8}$	$\frac{\pi}{2\sqrt{2}} - 2 + \frac{\pi}{4}$	$\frac{(1+2\sin 18^\circ)\pi}{5} - 2 + \frac{3\pi}{8}$	$\frac{\pi}{3} - 2 + \frac{3\pi}{8}$	$\frac{3\pi}{8} - 1$

Расчет несущей способности купола с учетом деформированного состояния

10.16 В основе расчета купола лежит меридионально-кольцевая схема разрушения, представленная на рисунке 10.5.

Для удобства расчета срединную поверхность оболочки принимают в виде параболоида вращения, описываемого уравнением

$$z = \eta(x^2 + y^2),$$

где $\eta = f/r_0$;

здесь f — стрела подъема оболочки;

r_0 — радиус окружности ее основания.

Расстояние от оси оболочки до кольцевого пластического шарнира находят из условия равновесия по формуле

$$l_1 = \frac{r_0 k_n}{(k+1)},$$

где $k_n = 1 + \frac{n}{q_s}$; $n = A_{s,c0} R_s$; $k = (R_b h_0 + q'_s)/q_s$,

здесь $A_{s,c0}$ — площадь сечения кольцевых стержней опорного кольца;

R_b — призмная прочность бетона;

q_s и q'_s — погонные усилия, воспринимаемые кольцевой арматурой купола, соответственно в растянутой и сжатой зонах рассматриваемого сечения купола (см. рисунок 10.8).

В начальной стадии деформирования несущую способность оболочки определяют по формуле

$$q_1 = \frac{6}{ak^*} \left[M^* + \frac{q_s f}{3} \left(b - \frac{3aw^*}{2} \right) \right], \tag{10.32}$$

где

$$M^* = mk_n + nf \left[\frac{(k+1)^2 - k_n^2}{(k+1)} - (k+1)w^* \right];$$

$$a = k + 1 - k_n;$$

$$b = \frac{(k+1)^3 + 2k_n^3 - 3k_n^2(k+1)}{(k+1)^2};$$

$$k^* = r^2 \left[1 + k_n/(k+1) + k_n^2/(k+1)^2 \right];$$

w^* — относительный прогиб оболочки;

$$w^* = w'_0 t / f;$$

m — погонное значение предельного изгибающего момента в верхнем кольцевом пластическом шарнире

$$m = R_s A_{s,mb} \left(h_0 - \frac{x}{2} \right),$$

здесь $A_{s,mb}$ — площадь сечения меридиональной арматуры нижней сетки на единицу длины кольцевого направления;

x — высота сжатой зоны сечения, определяемая с соблюдением условия (10.27).

10.17 При расчете оболочки с опорным кольцом на равномерно распределенную нагрузку с разрушением по представленной на рисунке 10.5 схеме расчетное значение равномерно распределенной нагрузки q_1^* рекомендуется определять по формуле (10.32) при значении критического прогиба $w_{cr}^* = 2k_n a / (k+1)^2$

$$q_1^* = \frac{6}{ak^*} \left[M_1^* + q_s f \left(\frac{b}{3} - \frac{a^2 k_n}{k+1} \right) \right], \quad (10.33)$$

где $M_1^* = mk_n + \frac{nf}{k+1} \left[(k+1)^2 - k_n^2 - 2ak_n \right]$.

Конструирование

10.18 На стадии предварительного проектирования толщину стенок гладких куполов рекомендуется принимать равной от 1/800 до 1/600 радиуса кривизны оболочки в вершине. Высоту ребер сборных куполов-оболочек определяют из условий изготовления, транспортирования и монтажа элементов. Толщина оболочки и размеры сечения ребер должны быть не менее, чем это предусмотрено в разделе 6.

10.19 Армирование гладких оболочек при толщине до 70 мм рекомендуется выполнять конструктивно, одиночной сеткой из стержней диаметром 4—6 мм, с шагом 150—200 мм. При большей толщине рекомендуется устанавливать две сетки.

В зоне примыкания оболочки к кольцу толщину оболочки увеличивают и устанавливают дополнительную сетку со стержнями диаметром 6—8 мм меридионального направления (см. рисунок 10.9, а, б). Число стержней рассчитывают по максимальному меридиональному изгибающему моменту.

В местах действия на купол сосредоточенных нагрузок, а также около отверстий и проемов предусматривают дополнительную конструктивную или расчетную арматуру с учетом 6.5.

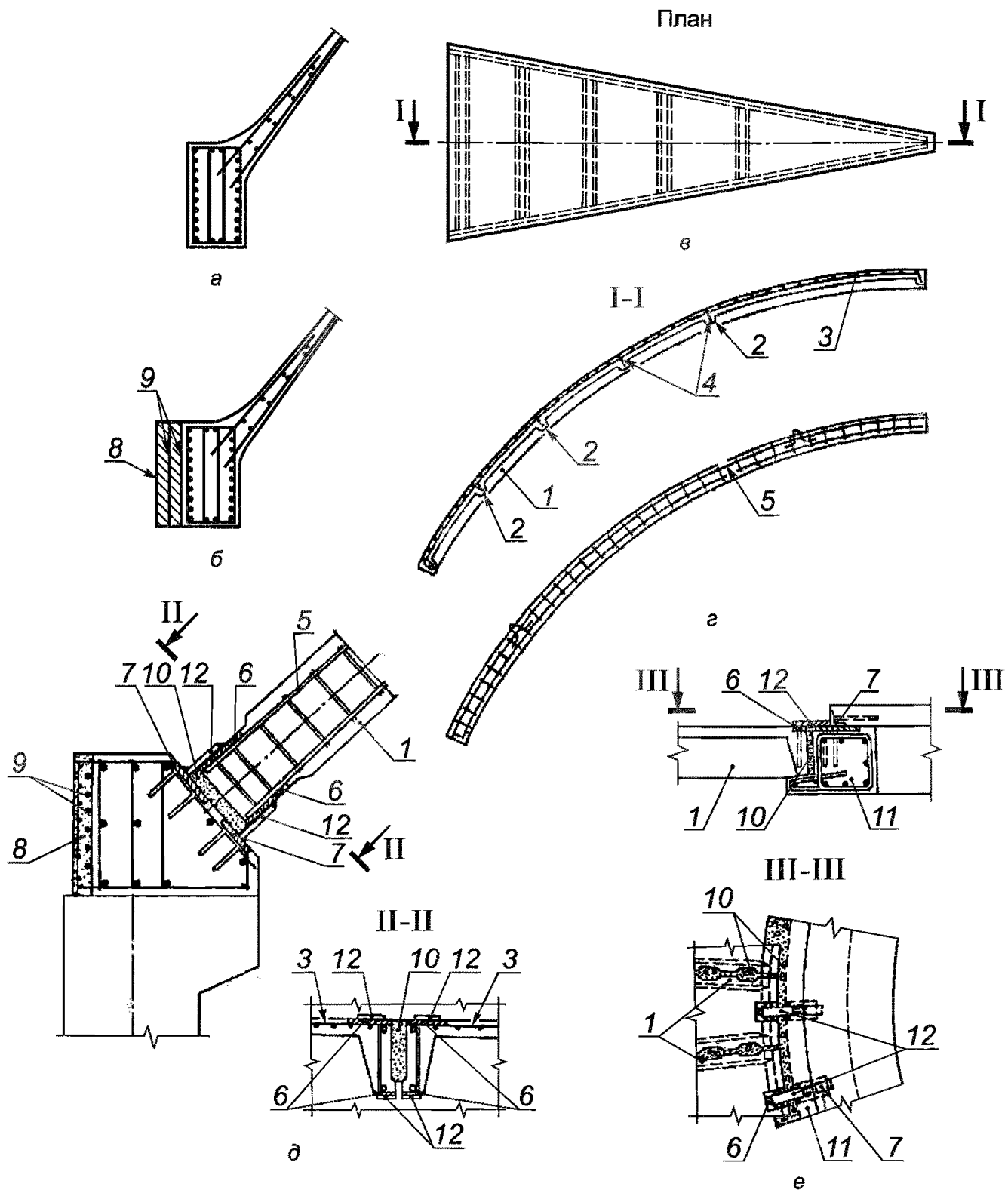
10.20 Распор купола воспринимается растянутым опорным кольцом, которое рекомендуется выполнять предварительно напряженным. Выбор значения усилия обжатия и конструирование опорного кольца следует производить из условия обеспечения трещиностойкости кольца и допустимой ширины раскрытия трещин согласно СП 63.13330.

При проектировании следует учитывать способ предварительного напряжения опорного кольца. Рекомендуется предусматривать механическое натяжение пучков, канатов или стержней (см. рисунок 10.10), располагаемых в прямолинейных или криволинейных пазах кольца и закрепляемых в одном или нескольких его выступах в зависимости от диаметра кольца. Для стержневой арматуры допускается натяжение арматуры с применением электрического нагрева. Полигонально-кольцевую арматуру допускается натягивать оттяжкой с помощью радиально установленных домкратов.

10.21 Для купольных покрытий диаметром не более 30 м при устройстве на уровне кольца купола горизонтального покрытия или перекрытия, опоясывающего купол по всему периметру, распор рекомендуется передавать на это перекрытие. Перекрытие в этом случае проектируют с учетом передающихся на него распора и изгибающих моментов.

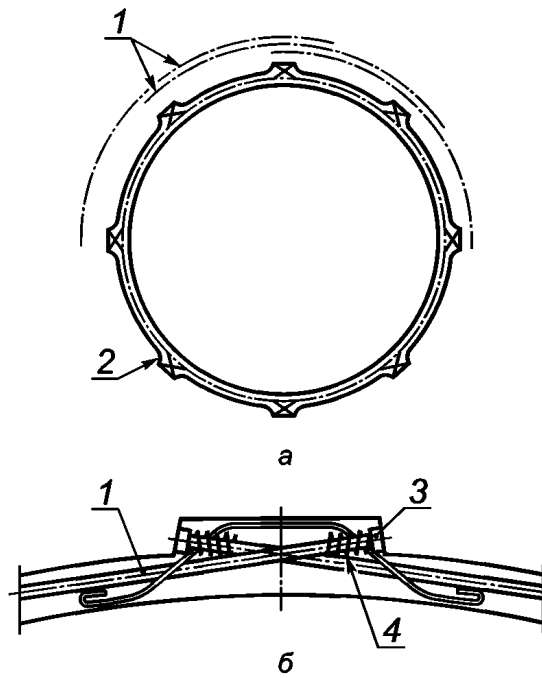
10.22 Меридиональные и кольцевые ребра сборных купольных покрытий рекомендуется армировать ортогональными (см. рисунок 10.11) или ромбическими сетками.

10.23 Схема армирования ребер приведена на рисунке 10.9, в. Если распределенная нагрузка — основная и в средней зоне покрытия изгибающие моменты в ребрах плит незначительны, ребра армируют по расчету на монтажные нагрузки. В приконтурной зоне купола арматуру ребер принимают из условия восприятия краевых изгибающих моментов при расчетной нагрузке. Арматуру меридиональных ребер следует заводить в опорное и фонарное кольца или соединять с закладными деталями (см. рисунок 10.9, е).



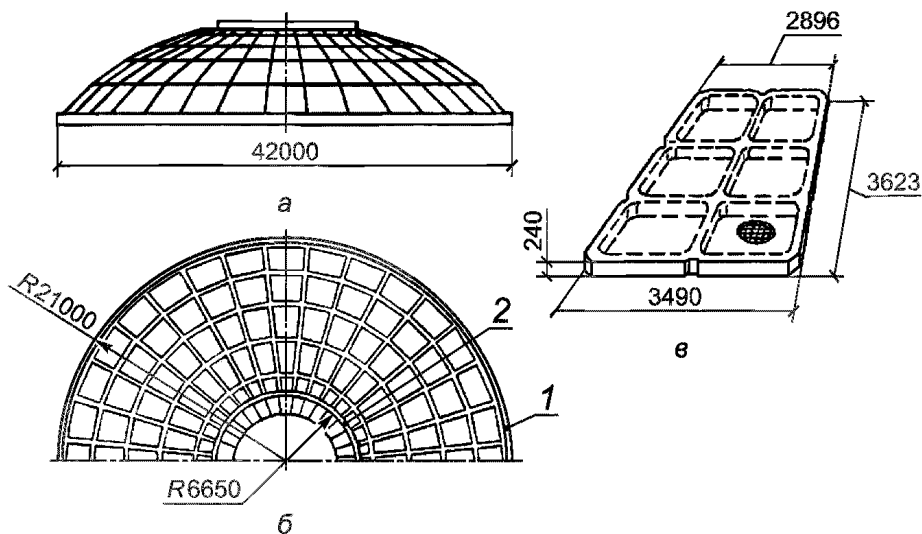
а — обычного опорного кольца купола; б — предварительно напряженного кольца купола; в — сборного элемента (плиты); г — продольных ребер плиты; д — узла сопряжения продольного ребра плиты с предварительно напряженным опорным кольцом; е — узла сопряжения продольного ребра с верхним кольцом; 1 — продольное ребро; 2 — поперечное ребро; 3 — арматурная сетка плиты; 4 — сварные каркасы поперечных ребер; 5 — сварной каркас продольного ребра; 6 — стальные закладные детали в продольном ребре; 7 — стальные закладные детали в элементах кольца; 8 — бетон омоноличивания напрягаемой арматуры; 9 — предварительно напряженная арматура кольца; 10 — шов замоноличивания; 11 — верхнее опорное кольцо; 12 — стальные соединительные накладки

Рисунок 10.9 — Армирование монолитных и сборных железобетонных куполов и их элементов



а — схема армирования; б — деталь анкерного узла; 1 — арматурные пучки или стержни; 2 — выступ; 3 — анкер; 4 — спирали

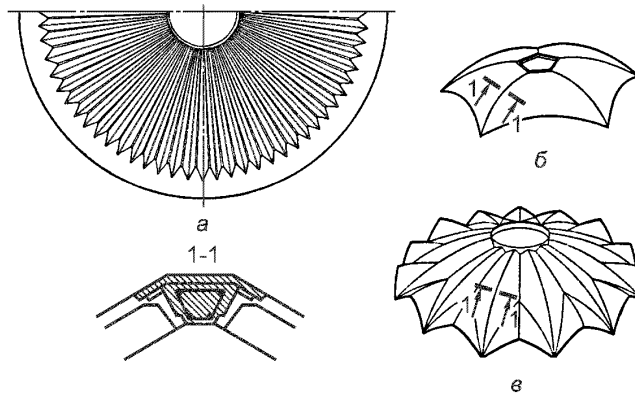
Рисунок 10.10 — Предварительно напряженное опорное кольцо купола



а — общий вид; б — план; в — трапециевидная плоская плита; 1 — монолитное нижнее опорное кольцо; 2 — монолитное верхнее опорное кольцо

Рисунок 10.11 — Сборный купол из плоских ребристых плит

10.24 Покрытия и перекрытия зданий и сооружений можно проектировать в виде складчатого купола (см. рисунок 10.12, а) из сопряженных купольных оболочек (см. рисунок 10.12, б, в), а также в виде неполного купола.



а — складчатый купол; б, в — сопряженные купольные оболочки

Рисунок 10.12 — Формы купольных оболочек

11 Пологие оболочки положительной гауссовой кривизны на прямоугольном плане

Основные положения

11.1 Пологими считаются оболочки с подъемом над опорным планом, не превышающим

$$f_1 \leq a/5 \text{ и } f_2 \leq b/5,$$

где $2a$ и $2b$ — размеры стороны оболочки в плане;

f_1 и f_2 — стрелы подъема оболочки на контуре (см. рисунок 11.1).

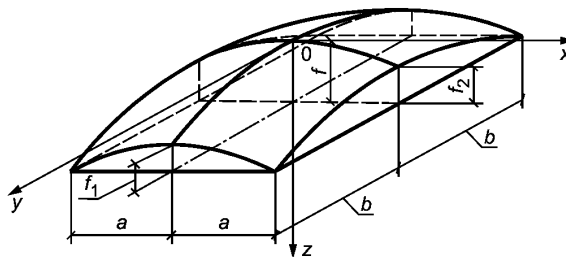
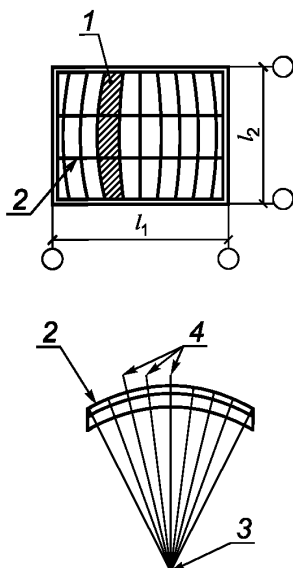


Рисунок 11.1 — Схема оболочки положительной гауссовой кривизны

11.2 В качестве срединной поверхности пологих оболочек рекомендуется использовать поверхность переноса или вращения. Образующими для всех поверхностей рекомендуется принимать круговые кривые. Допускается применение таких поверхностей, как эллиптический параболоид, эллипсоид вращения, тор и др.

Выбор типа поверхности сборных оболочек следует производить с учетом схемы разрезки, возможностей унификации и технологичности изготовления сборных элементов, а также условий возведения оболочек.

Для сокращения типоразмеров сборных плит сборных оболочек в качестве срединной рекомендуется использовать часть тороидальной поверхности с положительной кривизной, а членение оболочек на плиты осуществлять системой радиальных секущих плоскостей, проходящих через ось вращения, и системой вертикальных плоскостей, перпендикулярных к этой оси (см. рисунок 11.2).



1 — элемент членения; 2 — вертикальные секущие плоскости; 3 — ось вращения радиальных секущих плоскостей; 4 — радиальные секущие плоскости

Рисунок 11.2 — Схема членения исходной поверхности оболочки на сборные элементы

11.3 Оболочки по контуру следует опирать на диафрагмы, выполняемые в виде арок, ферм или балок, а также криволинейных брусьев, уложенных на стены.

Контурные балки рекомендуется применять в отдельно стоящих оболочках при часто расположенных по периметру здания колоннах, а в многоволновых оболочках — по наружным рядам колонн.

В остальных случаях (по средним рядам и деформационным швам) рекомендуется устанавливать фермы или арки. Фермы, как более жесткие в вертикальной плоскости, обеспечивают более благоприятную в статическом отношении работу оболочек на смежных диафрагмах.

11.4 В зависимости от числа и расположения ячеек здания оболочки проектируют отдельно стоящими (одноволновыми) и многоволновыми в одном и двух направлениях. Многоволновые оболочки проектируют разрезными и неразрезными. К разрезным многоволновым относятся такие оболочки, в которых с помощью специальных конструктивных мер обеспечивается возможность горизонтальной податливости контура не только крайних, но и средних волн оболочек. К разрезным следует относить также оболочки, осуществляемые по типу тангенциально-подвижных, расчетная схема которых близка к отдельно стоящим. Конструкция типовых сборных железобетонных оболочек положительной гауссовой кривизны с тангенциально подвижными диафрагмами приведена на рисунке 11.3.

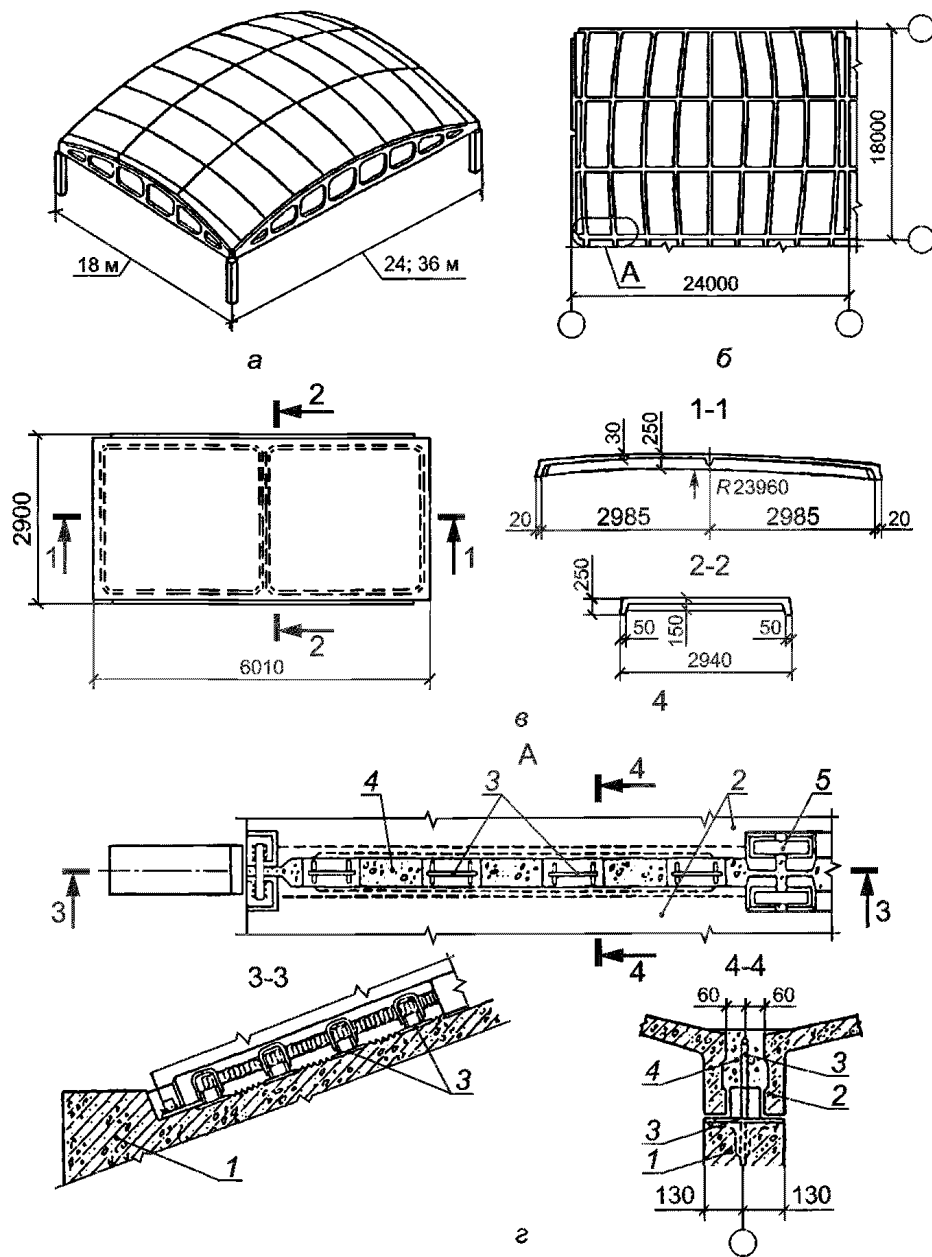
В неразрезных оболочках приконтурные зоны соседних конструкций жестко соединяются между собой и с диафрагмами.

11.5 Сборные многоволновые оболочки (см. рисунок 11.4) рекомендуется, как правило, проектировать разрезными.

Неразрезные оболочки обладают большей жесткостью, но требуют дополнительного расхода стали для обеспечения неразрезности. Неразрезные оболочки рекомендуется применять при нагрузках на покрытие, превышающих 6 кН/м^2 , а также в районах с сейсмичностью 7 баллов и более. Монолитные многоволновые оболочки рекомендуется проектировать неразрезными.

11.6 В оболочках допускается устройство зенитных или светоаэрационных фонарей, располагаемых в средней зоне по 6.5.

На оболочки допускается передавать нагрузки от подвесных кранов или тельферов, пути которых крепятся к оболочкам на специальных подвесках.



а — общий вид оболочки; б — план оболочки размером 18×24 м; в — цилиндрические ребристые панели размером 3×6 м; г — деталь сопряжения смежных оболочек; 1 — железобетонный упор верхнего пояса диафрагмы; 2 — контурные плиты; 3 — стальные упоры; 4 — бетон замоноличивания угловой зоны; 5 — соединительные накладки

Рисунок 11.3 — Конструкция типовых сборных железобетонных оболочек с тангенциально подвижными диафрагмами

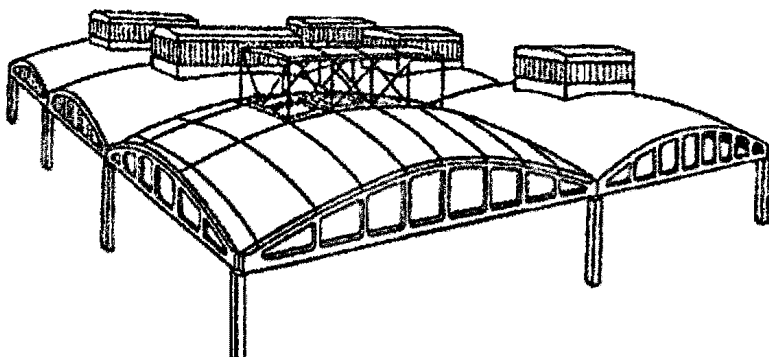


Рисунок 11.4 — Общий вид многоволновых сборных железобетонных оболочек положительной гауссовой кривизны

Расчет отдельно стоящих (одноволновых) оболочек

11.7 Усилия и деформации в отдельно стоящих оболочках рекомендуется определять расчетом методом конечных элементов с учетом конструктивных особенностей оболочек (наличие ребер, отверстий, переломов поверхности) и фактической жесткости бортовых диафрагм.

11.8 Предварительные расчеты пологих оболочек допускается выполнять по безмоментной теории с учетом краевого эффекта или по моментной теории с определением всех усилий, показанных на рисунке 11.5.

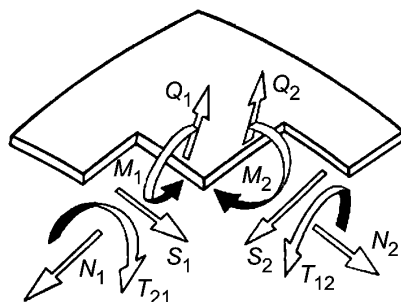


Рисунок 11.5 — Схема усилий в пологих оболочках

Безмоментную линейную теорию с учетом изгибающих моментов, возникающих в приопорных зонах, допускается применять для предварительных расчетов шарнирно-опертых гладких оболочек с подъемом $f > 20 \delta$ при равномерно распределенной нагрузке. При этом шарнирным принимают опирание оболочки на стены или на часто расположенные по контуру колонны, а также на достаточно жесткие в своей плоскости и гибкие из плоскости диафрагмы, например в виде железобетонных ферм с предварительно напряженным нижним поясом.

11.9 Целесообразность расчета оболочки по нелинейной теории рекомендуется устанавливать следующим образом:

- по формулам линейной теории определяется максимальный прогиб w_1 при действии полной нагрузки;
- значение прогиба w_1 подставляется в формулы нелинейной теории, по которым определяется значение нагрузки q_n , соответствующее прогибу w_1 . Если q_n меньше q (на 5 % и более), то оболочку следует рассчитывать по нелинейной теории.

Для оболочки, края которой в плане свободно смещаются, или шарнирно оперты, или защемлены, нелинейная зависимость между нагрузками q и прогибом w в центре опорного плана оболочки выражается формулой

$$q^* = \alpha_1 \xi^3 + \alpha_2 \xi_0 \xi^2 + \alpha_3 \xi_0^2 + \alpha_4 \xi_0, \quad (11.1)$$

где $q^* = 16 q a^4 / E \delta^4$,

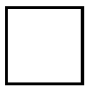

$2a$ — ширина опорного плана (см. рисунок 11.1);

$\xi = w/\delta$; $\xi_0 = f_0/\delta$ — безразмерные величины;

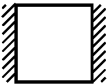
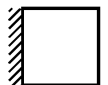
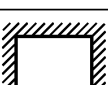
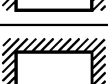
f_0 — начальный подъем оболочки;

$\alpha_1, \alpha_2, \alpha_3, \alpha_4$ — коэффициенты для квадратной в плане оболочки со стороной $2a$ для шести схем граничных условий, принимаемые по таблице 11.1.

Таблица 11.1

Схема граничного условия (штриховкой обозначены защемленные края)	α_1	α_2	α_3	α_4
I 	+ 8,63	- 19,62	+ 9,92	+ 22,12
II 	+ 9,9	- 19,05	+ 8,15	+ 32,51

Окончание таблицы 11.1

Схема граничного условия (штриховкой обозначены защемленные края)	α_1	α_2	α_3	α_4
III 	+ 7,57	- 13,65	+ 5,48	+ 46,07
IV 	+ 12,45	- 20,18	+ 7,27	+ 43,59
V 	+ 10,31	- 15,64	+ 5,27	+ 56,99
VI 	+ 9,24	- 13,1	+ 4,13	+ 68,89

Примечание — Значения коэффициента α_4 приведены для коэффициента Пуассона $\nu = 0,3$; при других значениях коэффициента Пуассона значение α_4 следует умножить на коэффициент $0,91(1 - \nu^2)$.

Для оценки влияния геометрической нелинейности на значение нагрузки первоначально подсчитывают наибольшее значение всех нагрузок q^* , далее по формуле $\xi_1 = q^*/\alpha_4$ определяют безразмерное значение прогиба ξ_1 , с применением которого по формуле (11.1) вычисляют соответствующее значение нагрузки q_n^* и относительную разницу между q_n^* и q^* по формуле

$$\frac{q_n^* - q^*}{q^*} = \frac{\alpha_1}{\alpha_4^3} (q^*)^2 + \frac{\alpha_2}{\alpha_4^2} \xi_0 q^* + \frac{\alpha_3}{\alpha_4} \xi_0^2. \quad (11.2)$$

11.10 Для безмоментной оболочки с шарнирным опиранием по контуру нормальные и сдвигающие силы N_1 , N_2 и S допускается определять по формулам:

$$N_1 = -\frac{2}{\pi} q R_1 \left[\operatorname{arctg} \frac{\cos \frac{\pi x}{2a}}{A} + \operatorname{arctg} \frac{\cos \frac{\pi x}{2a}}{B} \right] + \frac{4}{\pi} q R_1 e^{-\pi \theta} C \cos \frac{\pi x}{2a};$$

$$S = \frac{q}{\pi} \sqrt{R_1 R_2} \left[\ln \frac{A + \sin \frac{\pi x}{2a}}{A - \sin \frac{\pi x}{2a}} - \ln \frac{B + \sin \frac{\pi x}{2a}}{B - \sin \frac{\pi x}{2a}} \right] + \frac{4q}{\pi} \sqrt{R_1 R_2} e^{-\pi \theta} C \sin \frac{\pi x}{2a}, \quad (11.3)$$

где

$$\theta = \sqrt{f_1/f_2};$$

$$A = \operatorname{sh} \frac{\pi}{2} \theta (1 - y/b); \quad B = \operatorname{sh} \frac{\pi}{2} \theta (1 + y/b);$$

$$C = \frac{\operatorname{ch} \frac{\pi}{2b} \theta y}{\operatorname{ch} \frac{\pi}{2} \theta}; \quad (11.4)$$

$$N_2 = - \left(q + \frac{N_1}{R_1} \right) R_2.$$

В формулах (11.3) и (11.4) R_1, R_2 — главные радиусы кривизны срединной поверхности в вершине оболочки.

11.11 При расчете диафрагм значение сдвигающих усилий на приопорных участках (0,04—0,05 длины пролета) рекомендуется определять по разности между внешней нагрузкой и вертикальной проекцией сдвигающих сил на остальной части пролета.

11.12 Значения изгибающих моментов M_1 и M_2 , действующих в моментной зоне оболочки в двух взаимно перпендикулярных направлениях, и крутящие моменты T_{12} следует определять по формулам:

$$\begin{aligned} M_1 &= \frac{qD}{C} \cdot f_1''(x)f_1'(y); \\ M_2 &= \frac{qD}{C} \cdot f_1(x)f_1''(y); \\ T_{12} &= \frac{qD}{C} \cdot f_1'(x)f_1'(y), \end{aligned} \quad (11.5)$$

где $f_1(x)$ и $f_1(y)$ — функции, характеризующие изгибное состояние оболочки на контуре;

$$D = \frac{E\delta^3}{12(1-\nu^2)}; \quad C = \frac{E\delta}{R_1 R_2}.$$

Функция $f_1(x)$ и ее производные имеют вид:

$$\begin{aligned} f_1(x) &= 1 - e^{-\frac{x}{s_1}} \left[\cos \frac{x}{s_1} - 4,94 \left(\frac{s_2}{2b} \right)^2 \sin \frac{x}{s_1} \right]; \\ f_1'(x) &= \frac{1}{s_1} e^{-\frac{x}{s_1}} \left(\cos \frac{x}{s_1} + \sin \frac{x}{s_1} \right); \\ f_1''(x) &= -\frac{2}{s_1^2} e^{-\frac{x}{s_1}} \left[4,94 \left(\frac{s_2}{2b} \right)^2 \cos \frac{x}{s_1} + \sin \frac{x}{s_1} \right]. \end{aligned} \quad (11.6)$$

Функция $f_1(y)$ и ее производные имеют вид (11.6) с заменой индекса x на y и s_1 на s_2 . Для удобства вычисления начало координат располагают в углу оболочки.

В формуле (11.6):

$$\begin{aligned} s_1 &= 0,76\sqrt{R_2\delta}; \\ s_2 &= 0,76\sqrt{R_1\delta}. \end{aligned} \quad (11.7)$$

Максимальные значения изгибающих (M_1)_{max} и (M_2)_{max} и крутящих (T_{12})_{max} моментов при $x = y = 0$ следует определять по формулам:

$$\begin{aligned} (M_1)_{\max} &= q s_1^2 / 6; \\ (M_2)_{\max} &= q s_2^2 / 6; \\ (T_{12})_{\max} &= q s_1 s_2 / 4. \end{aligned} \quad (11.8)$$

11.13 Усилия при равномерно распределенной нагрузке при расчете отдельно стоящих квадратной в плане оболочек со сторонами l по моментной теории рекомендуется определять по формулам:

- нормальные силы N_1 в направлении оси x и N_2 в направлении оси y по линии $y = 0$ (см. рисунок 11.6)

$$N_1 = -\frac{q l^2}{\delta} k_{N_1}, \quad N_2 = -\frac{q l^2}{\delta} k_{N_2}, \quad (11.9)$$

- изгибающие моменты M в направлении оси x по линии $y = 0$ (см. рисунок 11.7)

$$M = q l^2 k_M, \quad (11.10)$$

- сдвигающие усилия S по граням оболочки (см. рисунок 11.8)

$$S = \frac{q l^2}{\delta} k_S, \tag{11.11}$$

- поперечные силы Q , действующие по граням оболочки (см. рисунок 11.8)

$$Q = q l k_Q, \tag{11.12}$$

- главные усилия N_{pr} , действующие в оболочке (в направлении диагонали см. рисунок 11.9, кривая 1) и нормально к ней (см. рисунок 11.9, кривая 2)

$$N_{pr} = -\frac{q l^2}{\delta} k_{pr}. \tag{11.13}$$

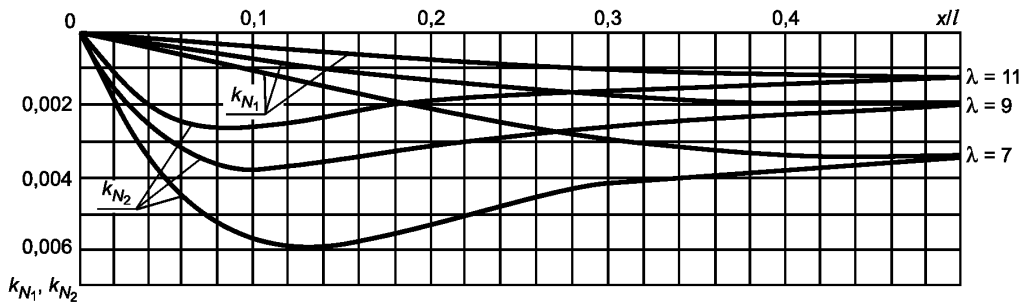


Рисунок 11.6 — Графики коэффициентов k_{N1}, k_{N2}

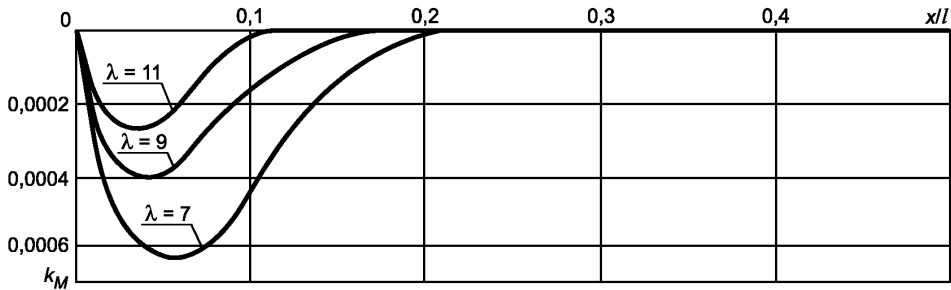


Рисунок 11.7 — Графики коэффициентов k_M

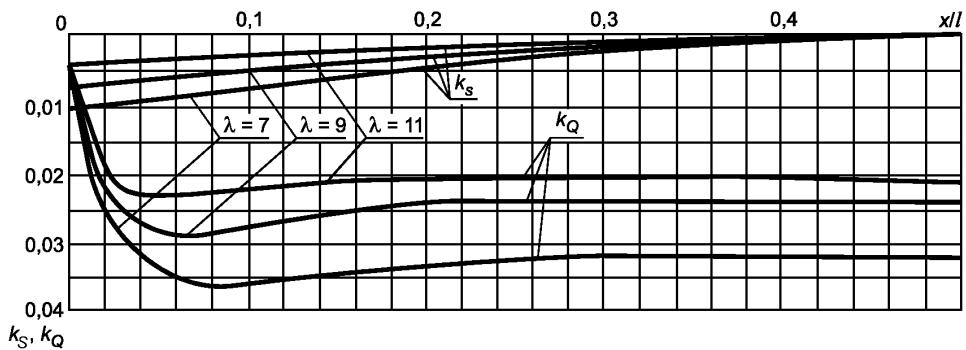
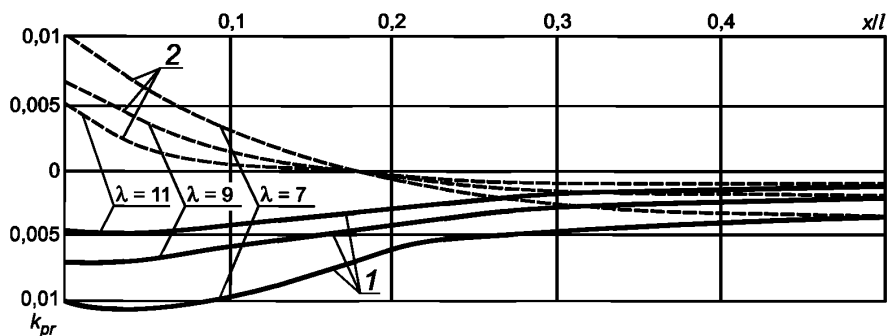


Рисунок 11.8 — Графики коэффициентов k_S, k_Q

Рисунок 11.9 — Графики коэффициентов k_{pr}

В формулах (11.9)—(11.13) k_{N_1} , k_{N_2} , k_M , k_{pr} , k_Q — коэффициенты, принимаемые по графикам на рисунках 11.6—11.9, построенных для значений λ ($\lambda = 1,17\sqrt{f/\delta}$), равных 7, 9 и 11.

11.14 При расчете отдельно стоящих шарнирно-опертых оболочек по безмоментной теории с учетом краевого эффекта или по моментной теории следует учитывать податливость контурных диафрагм.

11.15 Расчет требуемого сечения арматуры в угловой зоне оболочки следует производить на действие главных растягивающих усилий на грани оболочки, направленных под углом 45° к контуру и численно равных сдвигающим усилиям. Для квадратных в плане оболочек главные усилия, действующие в направлении диагонали и нормально к ней, следует определять по формуле (11.13), а сдвигающие по граням оболочки — по формуле (11.11).

11.16 Расчет диафрагмы оболочек следует производить на действие сдвигающих сил S , касательных к срединной поверхности оболочки, обратных по направлению и равных по значению сдвигающим усилиям в оболочке, а также поперечных сил. Для квадратных в плане оболочек сдвигающие усилия и поперечные силы, действующие по граням, следует определять по формулам (11.11) и (11.12).

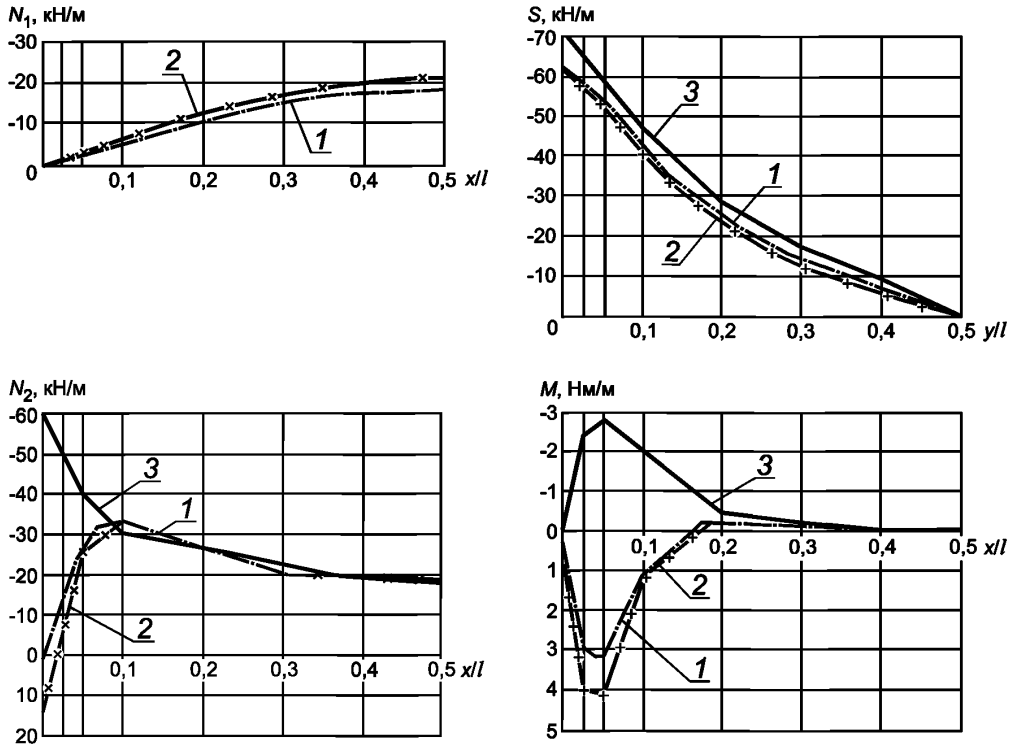
При расчете диафрагмы в виде ферм усилия следует прикладывать в узлы. При переносе усилий с оси оболочки на ось диафрагмы следует учитывать возникающие при этом дополнительные моменты.

Учет жесткости контурных диафрагм и их влияние на напряженно-деформированное состояние оболочек

11.17 Расчет оболочек следует производить с учетом жесткости контурных диафрагм, существенно влияющей на напряженно-деформированное состояние оболочки, особенно в приконтурной зоне оболочки (пример графиков, построенных по результатам расчета, приведен на рисунке 11.10).

При шарнирном опирании на жесткие диафрагмы усилия N_2 на контуре равны нулю. При диафрагмах в виде ферм оболочка в краевой зоне испытывает незначительное растяжение от усилий N_2 . При диафрагмах в виде арок, обладающих значительной податливостью, в результате сжимающих напряжений от изгиба контура оболочка в приконтурной зоне оказывается сжатой. При податливых диафрагмах в виде арок от изгиба растянута верхняя грань оболочки, при более жестких диафрагмах в виде ферм растянута нижняя грань. Таким образом, лишь при достаточной жесткости диафрагм, например в виде железобетонных ферм с предварительно напряженным нижним поясом, допустимо в первом приближении вести расчет без учета податливости диафрагм. Расчет может производиться по безмоментной теории с учетом краевого эффекта или по моментной теории.

В оболочках с контурными элементами в виде криволинейного бруса, опертого на колонны, распределение усилий в приконтурной зоне отлично от оболочек с контурными элементами других видов (арки, фермы и др.), что должно учитываться при расчете и конструировании.



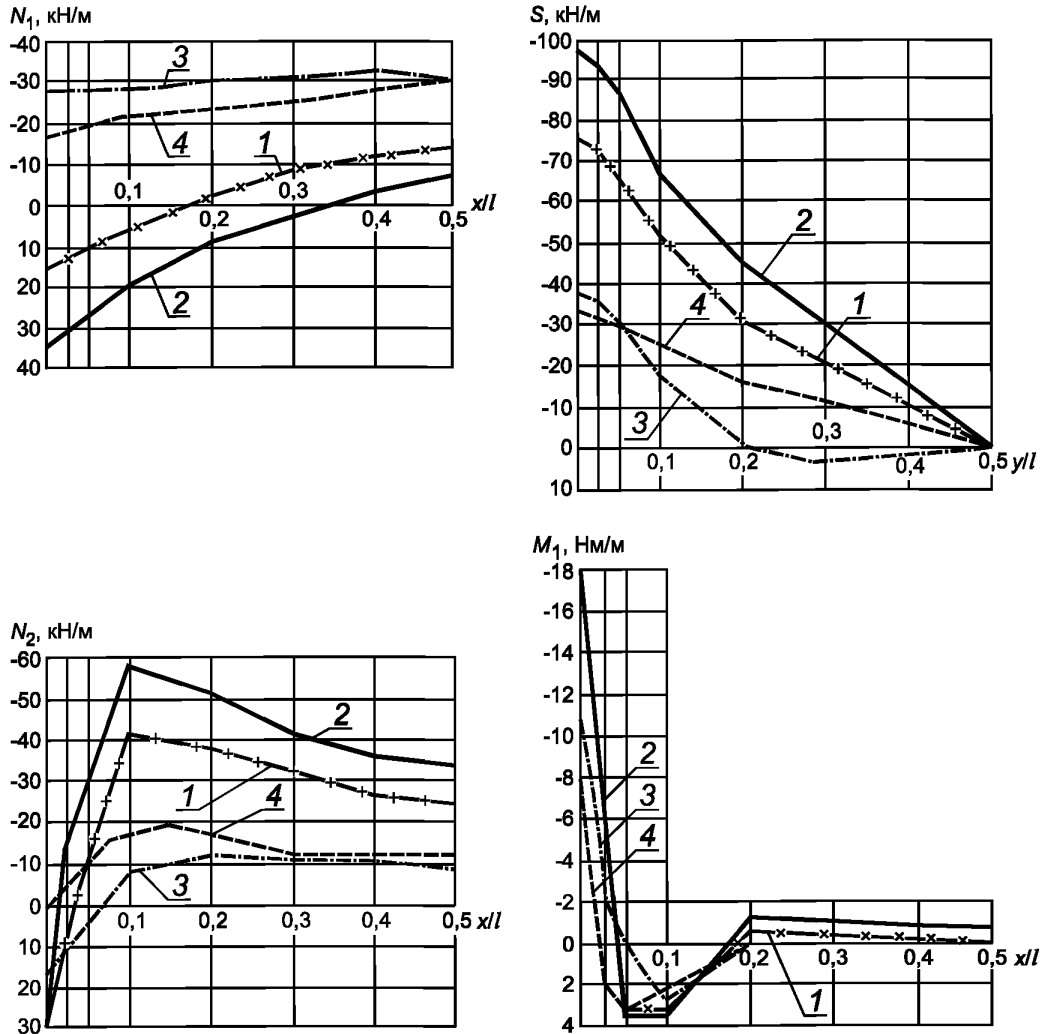
1 — без учета податливости диафрагм; 2 — с учетом податливости диафрагм в виде ферм; 3 — то же, в виде арок

Рисунок 11.10 — Графики усилий N_1 , N_2 , S и M в отдельно стоящей оболочке по результатам расчетов

Усилия в колоннах, изгибающие моменты в контурных элементах и их прогибы допускается определять приближенно — из расчета контурных брусьев как неразрезных балок на равномерно распределенную по их длине нагрузку интенсивностью, равной частному от деления общей нагрузки на оболочку на длину контура в осях. Из расчета контурных брусьев как неразрезных балок могут быть найдены усилия в них и от осадки колонн (опор).

11.18 При расчете и конструировании оболочек следует учитывать, что в отдельно стоящих оболочках упругая податливость диафрагм влияет существенно лишь на усилия, действующие в сечениях у диафрагм, а в средних оболочках многоволнового покрытия — на усилия по всей конструкции (пример графиков, построенных по результатам расчета, приведен на рисунке 11.11).

При расчете с учетом действительной жесткости диафрагм в виде арок и ферм по линии сопряжения оболочек возникают усилия растяжения, причем при более гибких диафрагмах в виде арок действуют большие растягивающие усилия N_1 . При абсолютно жестких диафрагмах усилия N_2 на контуре равны нулю, а по всему сечению — сжимающие. При учете податливости диафрагм в сечениях оболочек у контура возникают усилия растяжения и существенно увеличиваются сдвигающие усилия.



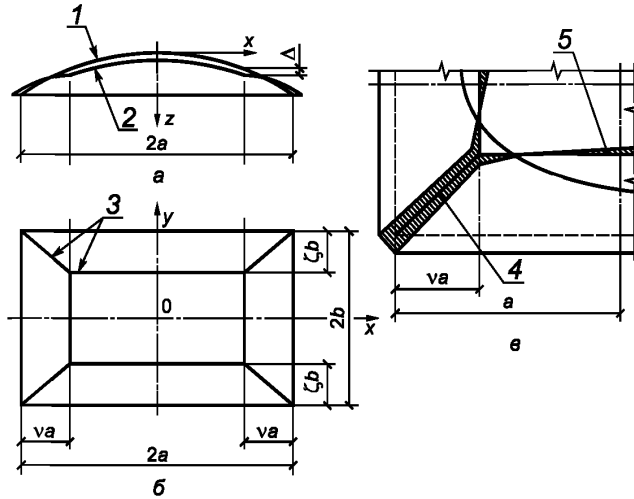
1 — с учетом податливости диафрагм в виде ферм; 2 — то же, в виде арок; 3 — то же, в виде криволинейных ригелей; 4 — без учета податливости диафрагм

Рисунок 11.11 — Графики усилий N_1 , N_2 , S и M_1 в многоволновых неразрезных оболочках по результатам расчетов

Расчет с учетом действительной жесткости контурных элементов рекомендуется выполнять путем наложения на основное напряженно-деформированное состояние от действия нагрузки на шарнирно-опертую по контуру оболочку дополнительных значений усилий и перемещений, вызванных воздействием на основную систему «лишних» неизвестных, учитывающих совместную работу оболочки с примыкающими конструкциями. При этом в качестве неизвестных используют краевой изгибающий момент, краевое нормальное усилие, продольные и нормальные к поверхности перемещения точек края оболочки и определяют их из решения системы четырех канонических уравнений, составленных из условия, что деформации, вызванные на одном краю оболочки, затухают, не дойдя до трех других краев.

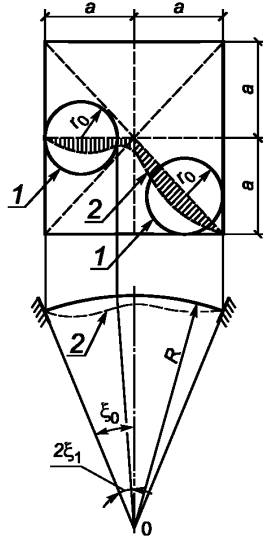
Расчет несущей способности оболочек методом предельного равновесия

11.19 При расчете несущей способности оболочки методом предельного равновесия на действии равномерно распределенной нагрузки в числе наиболее опасных следует рассматривать общую (см. рисунок 11.12) и местную (см. рисунок 11.13) схемы разрушения оболочки.



a — механизм разрушения; *б* — схема излома оболочки в плане; *в* — эпюры пластических деформаций по линиям излома; 1 — первоначальная форма оболочки; 2 — форма оболочки в стадии предельного равновесия; 3 — линии излома (пластические шарниры); 4 — растянутые (разрывные) участки линий излома; 5 — то же, сжатые

Рисунок 11.12 — Схема разрушения гладкой оболочки при действии равномерно распределенной нагрузки



1 — вероятные места образования вмятин; 2 — кривая прогибов

Рисунок 11.13 — Схема разрушения оболочки с образованием локальной вмятины

Для общей схемы разрушения оболочки уравнения равновесия внешних и внутренних сил состав-
 ляют без учета изменения геометрии поверхности.

Для местной схемы разрушения оболочки следует учитывать изменение формы поверхности обо-
 лочки в ограниченной области. В ребристых железобетонных оболочках при действии распределенных
 нагрузок следует рассматривать местное разрушение полки между ребрами, а в случае приложения
 сосредоточенных нагрузок — разрушение в виде конуса с вершиной под сосредоточенной силой.

11.20 При выполнении предварительного расчета оболочки на прямоугольном плане со сторона-
 ми $2a$ и $2b$ и радиусами кривизны срединной поверхности R_x и R_y , с шарнирным опиранием по контуру,

нагруженной равномерно распределенной нагрузкой интенсивностью q , необходимую площадь дополнительной косой арматуры A'_y в угловых зонах рекомендуется определять по формуле

$$A'_y = \frac{\frac{K a^2 b^2 q}{3\sqrt{a^2 + b^2}} - q_{sd} R_d^2 (\xi_d - \sin \xi_d) - R_{s,con} A_{con} (f + t)}{R_{sy} \sin \beta (f - t_1)}, \quad (11.14)$$

где $K = 1$ при шарнирном опирании оболочки по контуру и $K = 4$ при ее опирании по углам;

q_{sd} — усилие, воспринимаемое арматурой сетки плиты на длине 1 м в диагональном сечении;

R_d — приведенный радиус кривизны диагонального сечения, определяемый по формуле

$$R_d = \frac{a^2 + b^2 + f^2}{2f};$$

ξ_d — угловая координата края оболочки в диагональном сечении, определяемая по формуле

$$\xi_d = \arcsin \frac{\sqrt{a^2 + b^2}}{R_d};$$

A_{con} — площадь сечения контурной арматуры, расположенной в контурных элементах на расстоянии t от плоскости, проходящей через вершины углов срединной поверхности;

$R_{sy}, R_{s,con}$ — расчетное сопротивление соответственно косой арматуры в угловой зоне и арматуры контура;

β — угол наклона косой арматуры к диагонали плана;

t_1 — расстояние от равнодействующей усилий в косой угловой арматуре до плоскости, проходящей через вершины углов срединной поверхности.

Если в формуле (11.14) $A'_y \leq 0$, то дополнительной косой арматуры в угловой зоне по расчету не требуется.

При расчете требуемого сечения контурной арматуры оболочки, опертой по углам, следует обеспечивать прочность оболочки по среднему сечению.

11.21 Расчет несущей способности оболочки с шарнирным опиранием по контуру при общей схеме разрушения от действия равномерно распределенной нагрузки рекомендуется производить по пятидисковой схеме излома (см. рисунок 11.12).

11.22 Для оболочек в форме эллиптического параболоида и для других форм пологих оболочек расчетное значение предельной нагрузки q рекомендуется определять по формулам:

$$q = \frac{R_s A_i f_1}{u a^2} \Phi_5(v, \zeta, \lambda, \psi, \mu, \eta_{con}, \chi);$$

$$\Phi_5(v, \zeta, \lambda, \psi, \mu, \eta_{con}, \chi) = \frac{2U_2}{v\zeta[3(2-v) - \zeta(3-2v)]};$$

$$U_2 = (1+\mu)(\lambda^2 v + \zeta^2) \left[v(3-2v) + \frac{1}{\psi}(3-3\zeta + \zeta^2) \right] -$$

$$-\lambda^2 v(1-v) \left[2(1-v)^2 - \frac{3}{\psi}(1-\zeta)^2 \right] + \frac{1}{\psi} \zeta(1-\zeta)^3 +$$

$$+ 0,25 \chi \sqrt{\lambda^2 v^2 + \zeta^2} \left[1 + \frac{1}{\psi} \eta_{con} - (1-v)^2 \right]. \quad (11.15)$$

$$\text{где } \lambda = \frac{a}{b}; \psi = \frac{f_1}{f_2}; \mu = \frac{R_{sy} A_y}{u_1} \cdot \frac{R_s A_i}{u}; \eta_{con} = \frac{t}{f_1}; \chi = \frac{12 A_{con} u}{A_i b}, \quad (11.16)$$

a, b, A_{con}, R_{sy}, t — см. формулу (11.14);

f_1, f_2 — стрелы подъема оболочки на контуре;

A_i, A_y — площадь сечения стержня соответственно арматурной сетки и дополнительной косой (угловой) арматуры;

u, u_1 — расстояния соответственно между стержнями арматурной сетки плиты и между угловыми стержнями дополнительной кривой арматуры (общее количество дополнительной кривой арматуры в угловых зонах задается на основе расчета по 11.20);

v и ξ — параметры схемы излома, определяющие размеры среднего диска (см. рисунок 11.12) и соответствующие минимуму функции Φ_5 .

Минимум функции $\Phi_5(v, \xi)$ рекомендуется определять численно.

11.23 При расчете несущей способности прямоугольных в плане ребристых оболочек с шарнирным опиранием по контуру сечение арматуры ребер в поле оболочки рекомендуется принимать как равномерно распределенное по поверхности, проведенной через центры тяжести арматуры подкрепляющих ребер параллельно срединной поверхности оболочки.

Для ребристой оболочки с квадратным планом с одинаковым шагом ребер l_{rib} в обоих направлениях, а также для квадратных в плане гладких оболочек расчетное значение предельной нагрузки q рекомендуется определять по формуле

$$q = \frac{R_s A_i}{u} \cdot \frac{f}{a^2} \bar{\Phi}_7(v; \mu; \omega; \eta; \tau; \eta_{con}; \chi);$$

$$\bar{\Phi}_7(v; \dots) = \frac{2\bar{U}_4}{v(3-3v+v^2)}; \quad (11.17)$$

$$\bar{U}_4 = (1+\mu+\omega)v(3-v^2) + (1+\omega)(1-v)^3 + 3\omega\eta -$$

$$-\omega\tau[3v(2-v) - 2\tau(3-\tau) + 3(1+\eta)] + 0,125\sqrt{2}\chi[2 + \eta_{con} - (1-v)^2],$$

здесь μ, η_{con}, χ определяют по формулам (11.16);

$$\eta = \frac{h_0}{f_1}; \quad \tau = \frac{l_{rib}}{2a}; \quad \omega = \frac{A_{rib} u}{A_i l_{rib}}, \quad (11.18)$$

где A_{rib} — площадь сечения нижней арматуры ребер;

h_0 — расстояние от нижней арматуры ребер до срединной поверхности поля оболочки;

v — параметр схемы излома оболочки, отвечающей минимуму функции $\bar{\Phi}_7$ и определяемый методом перебора неизвестной v в пределах $0,2 < v < 0,7$.

Для квадратных в плане гладких оболочек в формуле (11.17) следует принимать $\omega = \eta = \tau = 0$.

11.24 Одной из возможных схем местного разрушения железобетонных оболочек при значении параметра кривизны $k' > 60$ следует рассматривать образование одиночной вмятины — преимущественно в угловой зоне оболочки. Значение кривизны k' определяется по формуле

$$k' = \frac{a^2 R_2 + b^2 R_1}{4\delta R_1 R_2}, \quad (11.19)$$

где a и b — половина длины сторон оболочки, а R_1 и R_2 — главные радиусы кривизны срединной поверхности.

Для оболочек с параметром $k' > 60$ наряду с расчетом по общей схеме следует оценивать несущую способность оболочки при локальном разрушении.

11.25 Для защемленных по контуру оболочек расчетное значение предельной нагрузки q при местном разрушении с образованием отдельной вмятины определяют для части оболочки во вмятине, условно представляющей собой круглую в плане сферическую оболочку с упругим защемлением по контуру, по формуле

$$q = \frac{3}{R^2 \sin^3 \xi_r} \left\{ 2m \sin \xi_1 + nR(\sin \xi_1 + \xi_1 \cos \xi_1) + \right.$$

$$\left. + \frac{n\delta^2 a}{12R \sin \xi_1} - w n \left(\xi_1 - (\operatorname{tg} \xi_1 / 2) \right) + \frac{w n \delta}{12R^2 \sin^3 \xi_1} \times \right.$$

$$\left. \times \left[2 \sin \xi_1 (b + R \sin \xi_1) - \delta (1 + \cos \xi_1 - a \cos \xi_1) \right] \right\}, \quad (11.20)$$

$$\text{где } a = \ln \left| \frac{(1 + \cos \xi_1) \lambda + \sin \xi_1}{(1 + \cos \xi_1) \lambda - \sin \xi_1} \right|; \quad \lambda = \left[\frac{R(1 - \cos \xi_1) - \delta/2}{R(1 + \cos \xi_1) + \delta/2} \right]^{1/2};$$

$$b = \sqrt{R^2 - R(\cos \xi_1 + \delta/2)^2}; \quad \xi_1 = \arccos \left(\cos \xi_r + \frac{2h_0 - \delta}{2R} \right);$$

ξ_r — угловая координата вмятины;

R — начальный радиус кривизны срединной поверхности оболочки во вмятине;

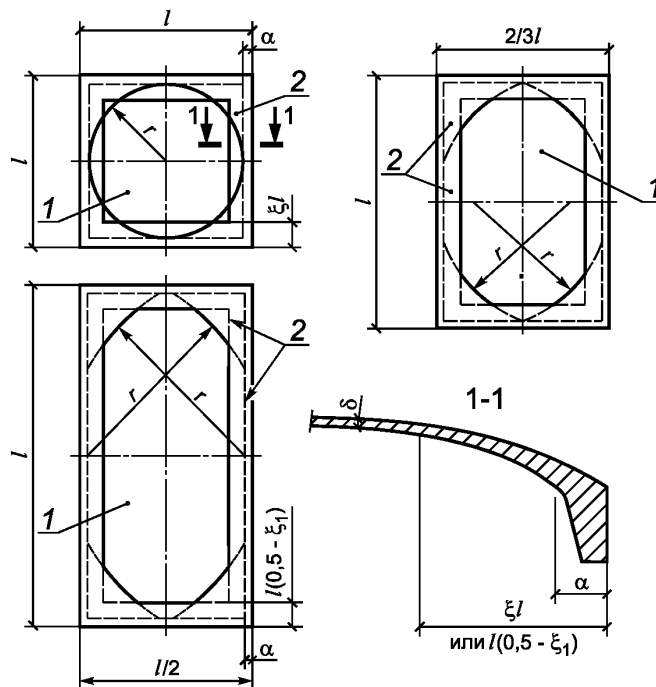
h_0 — полезная высота сечения оболочки;

n, m — предельные значения соответственно нормального усилия и момента, воспринимаемых в железобетонном сечении кольцевого пластического шарнира;

w — прогиб оболочки к моменту разрушения.

Значения момента и нормальной силы в формуле (11.20) рекомендуется находить последовательным приближением искомых значений к предельным, лежащим на кривой, изображающей зависимость m — n для рассматриваемого внецентренно сжатого сечения на контуре вмятины. Найденные предельные значения нормальной силы и момента в железобетонном сечении кольцевого пластического шарнира, а также соответствующего им прогиба центра вмятины подставляют в уравнение (11.20) для нахождения локально-экстремального значения предельной нагрузки для заданного размера вмятины. Для нахождения действительного размера вмятины и соответствующего ему значения разрушающей нагрузки уравнение (11.20) рекомендуется решать численно с применением шаговой процедуры поиска размеров вмятины, в процессе которой определяется минимум предельной нагрузки.

Для оболочек с податливыми диафрагмами необходимое утолщение оболочки в угловых зонах и вдоль контура, где действуют изгибающие моменты и растягивающие усилия, следует определять в соответствии с 4.2.9, 6.3.4 и 11.34. Ширину утолщения угловых и приконтурных зон оболочек допускается назначать в соответствии с рисунком 11.14.



Зоны напряженного состояния при сплошной равномерно распределенной нагрузке (квадратной и прямоугольных в плане оболочек): 1 — зона сжимающих напряжений; 2 — зона, в пределах которой на нижней грани возникают растягивающие напряжения

Рисунок 11.14 — Угловые и приконтурные зоны утолщения поля оболочек

11.26 Для прямоугольной в плане оболочки с различными радиусами кривизны расчетное значение предельной нагрузки q при местном разрушении с образованием отдельной вмятины допускается определять по 11.25. При этом прямоугольную в плане оболочку со сторонами $2a$ и $2b$, с радиусами кривизны R_x и R_y условно рассматривают как квадратную со сторонами $2a_k$ и радиусом кривизны R :

$$a_k = \sqrt{a b}, \quad (11.21)$$

$$f_k = \frac{\sqrt{2 a b f}}{\sqrt{a^2 + b^2}}, \quad (11.22)$$

$$R = (2a_k^2 + f_k^2) / 2f_k, \quad (11.23)$$

где f_k — стрела подъема центра приведенной квадратной оболочки;

$f = f_x + f_y$, а f_x и f_y — стрелы подъема исходной оболочки в направлениях x и y .

Начальный радиус кривизны R_B в зоне вмятины, отличающийся от R , определяют по формуле

$$R_B = \frac{(a^2 + b^2 + f^2)^2 + 4f_0^2(a^2 + b^2)}{8f_0\sqrt{(a^2 + b^2 + f^2)(a^2 + b^2)}}, \quad (11.24)$$

$$\text{где } f_0 = \frac{1}{2} \left[\sqrt{4R_x^2 - b^2} + \sqrt{4R_y^2 - a^2} - \sqrt{R_x^2 - b^2} - \sqrt{R_y^2 - a^2} - (R_x + R_y) \right].$$

11.27 Ребристые оболочки рекомендуется первоначально рассчитать как конструктивно ортотропные (приведенные к гладким), а затем отдельно проверить несущую способность поля оболочки между ребрами, которая должна быть не ниже общей несущей способности оболочки.

11.28 Несущую способность поля ребристых оболочек, собираемых из цилиндрических панелей, рекомендуется определять в зависимости от места расположения панели в конструкции.

Для цилиндрических панелей у контура схему разрушения принимают согласно рисунку 11.15.

В криволинейных сечениях длину участков сжатия x рекомендуется находить из условия равновесия

$$x = \frac{f_s R_s r \theta}{2f_s R_s + \delta R_b}, \quad (11.25)$$

где f_s — площадь арматуры на единицу длины сечения полки;

r — радиус кривизны панели;

θ — половина центрального угла, рад.

Значение предельного момента в криволинейном сечении определяют по формуле

$$\bar{M} = 2f_s R_s (r \theta - x)z, \quad (11.26)$$

$$\text{где } z = \frac{2}{3} [r(1 - \cos \theta) - x \sin \theta] + \frac{1}{2} x \sin \theta.$$

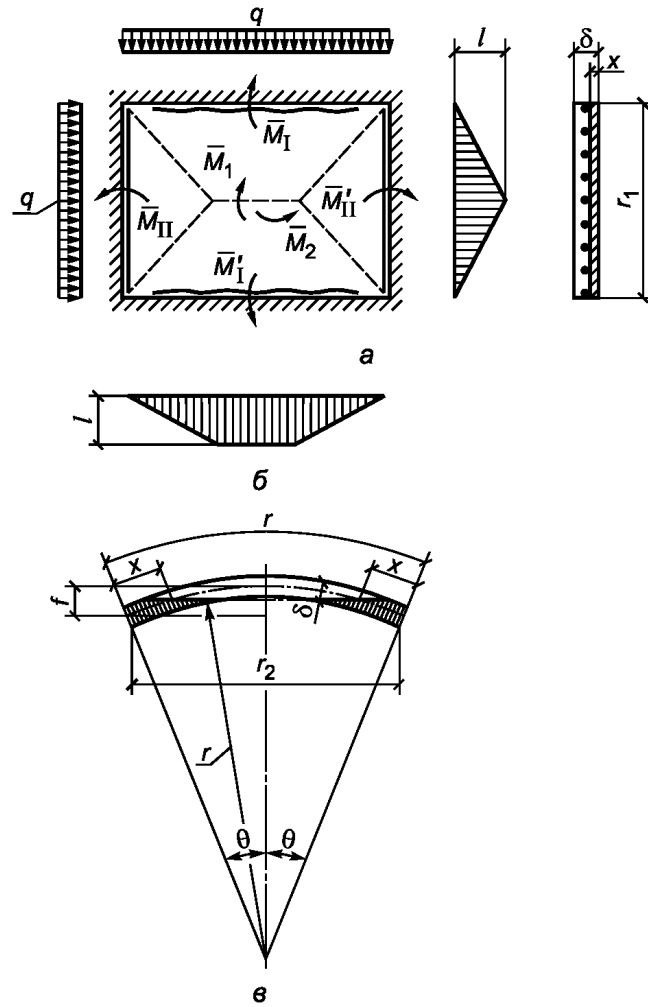
Значение предельной нагрузки q на единицу площади проекции полки при принятом армировании определяют по формуле

$$q = 12 \frac{2\bar{M}_1 + 2\bar{M}_2 + \bar{M}_1 + \bar{M}_1' + \bar{M}_1 + \bar{M}_1'}{l_1^2 (3l_2 - l_1)}, \quad (11.27)$$

где \bar{M}_1 , \bar{M}_{11} , \bar{M}_1 , \bar{M}_2 — предельные моменты в сечениях; индексы I, II относятся к опорным сечениям, 1, 2 — к пролетным;

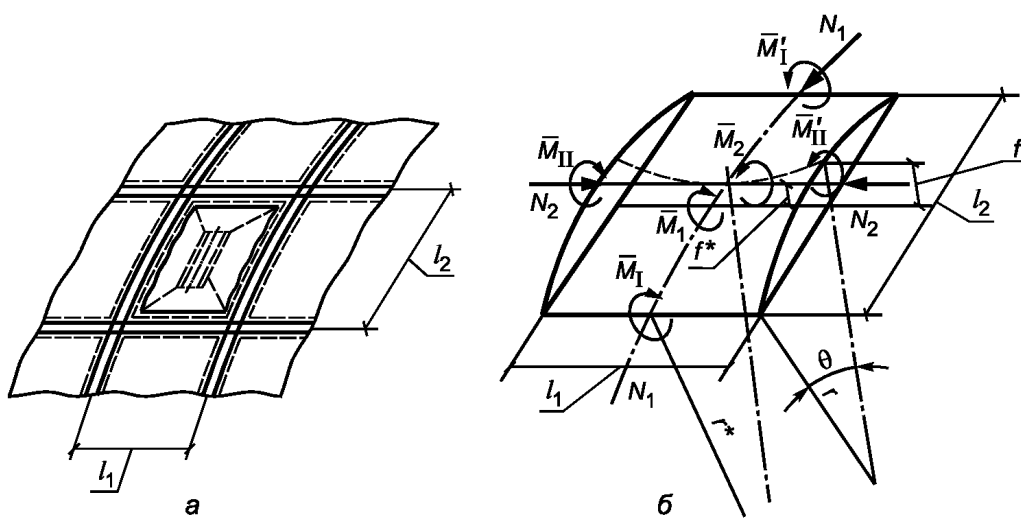
l_1, l_2 — пролеты полки (расстояние между внутренними гранями ребер).

Для цилиндрических панелей вне приконтурной зоны схему разрушения участка поля оболочки в виде прямоугольника размерами $l_1 \times l_2$, заключенного между продольными и поперечными ребрами панелей, принимают согласно рисунку 11.16.



а — схема излома; б — перемещения панели в предельной стадии; в — сечение по криволинейному контуру панели

Рисунок 11.15 — Расчетная схема плиты ребристой цилиндрической панели сборной оболочки, расположенной в приконтурной зоне



а — схема разрушения плиты между ребрами; б — взаимодействие усилий на контуре зоны разрушения

Рисунок 11.16 — Расчетная схема плиты ребристой цилиндрической панели оболочки, расположенной вне приконтурной зоны

Значение предельной нагрузки q на единицу площади поля цилиндрической панели определяют с учетом прогиба к моменту разрушения по формуле

$$q = q_N + q_M, \quad (11.28)$$

где q_M определяют по формуле (11.27);

$$q_M = \frac{12 N_1 f'}{l_1 l_2 (3l_2 - l_1)}, \quad (11.29)$$

здесь N_1 — нормальная сила, действующая перпендикулярно к стороне l_1 (см. рисунок 11.16), определяемая по формуле

$$N_1 = 2 n_1 l_1 / 3;$$

f' — стрела подъема деформированной поверхности оболочки с учетом смещения точки приложения нормальных усилий в опорном сечении

$$f' = 0,54 f + (\delta - \xi_R h_0) / 2; \quad (11.30)$$

- при армировании приконтурной зоны одной сеткой

$$\bar{n}_1 = \xi_R h_0 R_b - f_s R_s,$$

где f_s — площадь растянутой арматуры, перпендикулярной к стороне l_1 , на единицу длины;

- при армировании приконтурной зоны двумя сетками

$$\bar{n}_1 = \xi_R h_0 R_b. \quad (11.31)$$

При определении q_M по формуле (11.27) предельные моменты \bar{M}_1 и \bar{M}'_1 принимают равными:

$$\bar{M}_1 = \frac{2}{3} \bar{m}_1 l_2,$$

где \bar{m}_1 — значения предельного изгибающего момента на длине 1 м, воспринимаемого железобетонным внецентренно сжатым сечением плиты при высоте сжатой зоны, соответствующей нормальному усилию \bar{n}_1

$$\bar{m}_1 = R_s f_s h_0 (1 - \xi_R / 2). \quad (11.32)$$

Площадь арматуры f_s , вводимая в расчет при вычислении \bar{n}_1 и \bar{m}_1 по формулам (11.30) и (11.32), должна быть ограничена условием

$$\frac{f_s R_s}{R_b h_0} \leq 0,7 \xi_R. \quad (11.33)$$

Предельные моменты \bar{M}_{II} и \bar{M}'_{II} в криволинейных сечениях вдоль сторон l_2 находят по формуле (11.26) (см. рисунок 11.16).

11.29 Для гладких оболочек при действии сосредоточенной нагрузки следует рассматривать схему разрушения с образованием местной вмятины в виде конуса с вершиной в месте приложения силы с появлением радиального и кольцевого пластических шарниров с радиусом зоны разрушения, равным:

$$r = 1,1 \sqrt{R \cdot \delta + D_p} / 2, \quad (11.34)$$

где R и δ — радиус и толщина оболочки;

D_p — диаметр штампа под сосредоточенной нагрузкой.

При расчете следует рассматривать два вида деформированных состояний:

а) центр оболочки касается плоскости осей взаимного вращения (ПОВ), положение которой определяется аппликацией C , равной прогибу оболочки w

$$C = w = f_1 k_1 / (k + 1), \quad (11.35)$$

где f_1 — стрела подъема оболочки в зоне вмятины;

$$k = [R_b (\delta - a') + A'_s R_{sc}] / q_s;$$

$$q_s = (A_s + A'_s) R_s \quad (\text{см. рисунок 11.17});$$

A_s и A'_s — площади сечения арматуры сетки (верхней и нижней) на единицу длины;

$$k_1 = 1 + n / q_s;$$

n и m — предельные значения нормальной силы и изгибающего момента на контуре вмятины здесь и далее в формулах (11.36) и (11.37).

Предельная нагрузка P_1 , отвечающая деформированному состоянию по перечислению а), равна:

$$P_1 = 2\pi M + \frac{2\pi q_s f_1}{3} \left[1 + \frac{k_1^3 - 3k_1 k - 3k_1}{2(1+k)^2} \right], \quad (11.36)$$

где $M = m + n f_1 [1 - k_1 / (k+1)]$;

б) при прогибах оболочки $w > C$ (см. рисунок 11.17, б) ПОВ пересекает поверхность оболочки в двух сечениях, и значение предельной нагрузки определяют по формуле

$$P_2 = 2\pi (m + n t_c) + 2\pi q_s [\lambda (k+1) + \gamma r] / r, \quad (11.37)$$

где $\lambda = l_1 (C - a) - \eta (l_1 + l_2)^3 / 3 + a (l_1 + l_2)^2 / 2 + l_2 (\eta l_2^2 / 3 - a / 2)$,

$$\gamma = \eta r^2 / 3 + a r / 2 - C_1. \quad (11.38)$$

$$a = (C_1 - \eta l_2^2) / (r - l_2); l_1 = r k_1 / (k+1); \eta = f / r^2; t_c = f - C_1.$$

Зная прогиб оболочки w , найдем l_2 и C_1 по формулам:

$$l_2 = w / (2r\eta) - l_1 / 2; C_1 = \eta l_2^2 + w (r - l_2) / r.$$

Для сферической оболочки расчет деформированного состояния ограничивается перечислением а) и формулой (11.36).

Для оболочки положительной гауссовой кривизны с различными главными радиусами кривизны R_1 и R_2 (см. рисунок 11.17) значения предельной нагрузки находят для каждого направления и за расчетную принимают нагрузку, равную их полусумме. Основные неизвестные здесь — предельные значения изгибающего момента m и нормального усилия n на границе зоны разрушения. Значения n определяют по формулам СП 63.13330 как для внецентрично сжатого сечения, принимая $\xi = \xi_R$. Момент m находят относительно срединной оси сечения.

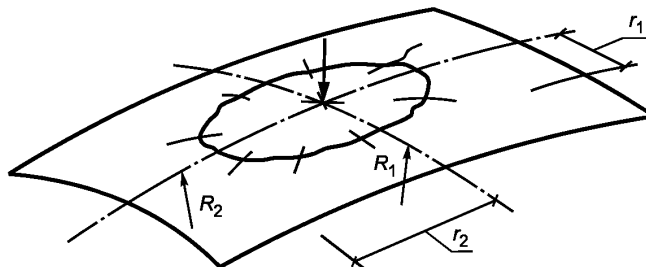
11.30 Для ребристых оболочек при действии сосредоточенной нагрузки следует рассматривать схему разрушения с образованием местной вмятины в виде конуса с вершиной в месте приложения силы с появлением радиального и кольцевого пластических шарниров и с расстоянием от места приложения сосредоточенной нагрузки до кольцевого пластического шарнира в ребрах r_{k1} и r_{k2} , определяемым по формуле

$$r_k = 1,71 \sqrt[4]{4 I_{red} R^2 / \delta_{red}}, \quad (11.39)$$

где R — радиус кривизны оболочки в рассматриваемом направлении;

I_{red} — погонный момент инерции оболочки с учетом ребер рассматриваемого направления;

δ_{red} — приведенная толщина оболочки с учетом площади ребер, перпендикулярных рассматриваемому направлению.



а

а — схема излома; б, в — схемы деформирования; г — схема армирования поперечного сечения

Рисунок 11.17, лист 1 — Локальное разрушение гладкой оболочки положительной гауссовой кривизны при действии сосредоточенной нагрузки

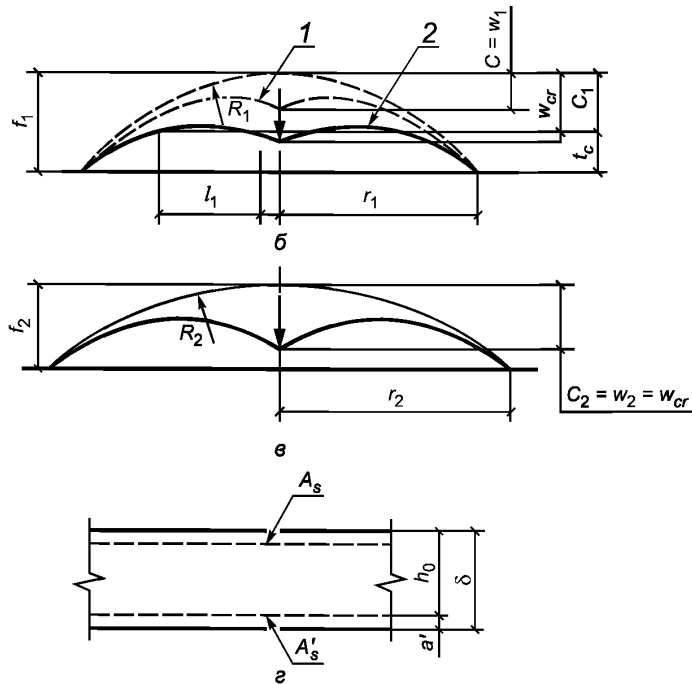


Рисунок 11.17, лист 2

Пластические шарниры, образующиеся в ребрах под силой и в месте пересечения с кольцевой трещиной, испытывают внецентренное сжатие. Однако в шарнире под силой напряжения в арматуре ребер достигают значения расчетного сопротивления, а в кольцевом пластическом шарнире прежде наступает разрушение бетона со стороны наиболее напряженной нижней грани сечения.

Для оболочек с различными радиусами кривизны или с ребрами различного сечения разрушающую нагрузку P (см. рисунки 11.18, 11.19) определяют по формуле

$$P = \frac{2}{r_{k1}} (\bar{M}_{rh1} + \bar{M}_{rp1}) + \frac{2}{r_{k2}} (\bar{M}_{rh2} + \bar{M}_{rp2}) + \frac{4\pi}{r_{k1} + r_{k2}} \bar{M}_{rad}, \quad (11.40)$$

где \bar{M}_{rh} ; \bar{M}_{rp} ; \bar{M}_{rad} — предельные моменты соответственно в ребре в месте кольцевого шарнира, в ребре под силой и в радиальном сечении, определяемый как полусумма моментов по сечениям вдоль ребер.

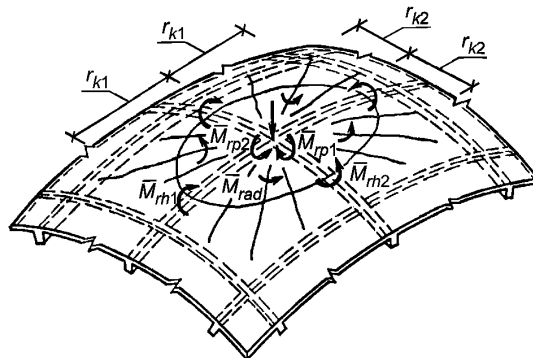


Рисунок 11.18 — Схема разрушения ребристой оболочки в зоне приложения сосредоточенной нагрузки

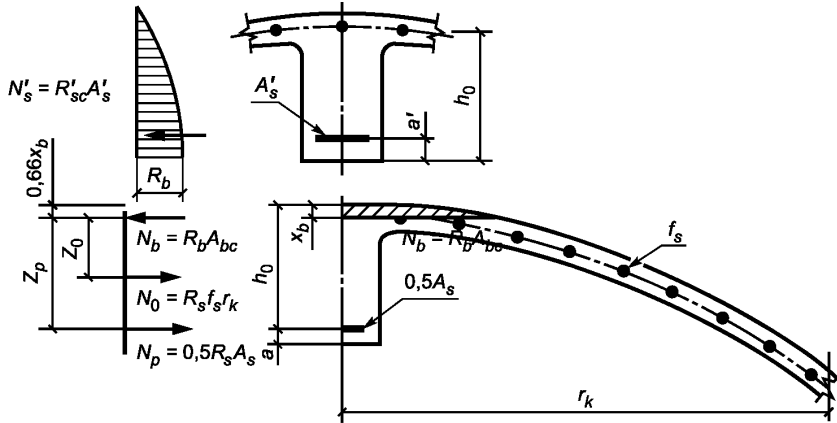


Рисунок 11.19 — Схема взаимодействия усилий в радиальном сечении оболочек

Для наиболее распространенного случая ребер трапециевидного сечения предельный момент в кольцевых сечениях \bar{M}_{rh} определяют по формуле

$$\bar{M}_{rh} = 0,5 R_b h_0^2 (2b_c + b'_r)/3 + R_{sc} A_s (h_0 - a), \quad (11.41)$$

где b_c — ширина нижней грани ребра;

b'_r — ширина ребра на уровне верхней арматуры;

h_0, a — расстояния соответственно от нижней или верхней грани ребра до центра тяжести верхней арматуры;

A_s — площадь нижней арматуры ребра.

Предельный момент \bar{M}_{rp} в ребре под силой определяют по формуле

$$\bar{M}_{rp} = R_s A_s z_p, \quad (11.42)$$

где z_p — расстояние от центра тяжести нижней арматуры ребра до центра тяжести сжатой зоны в радиальном сечении оболочек (см. рисунок 11.19).

В радиальных сечениях сжатая зона обычно находится в пределах защитного слоя бетона, при этом

$$\bar{M}_{rad} = f_s R_s r_k z_0,$$

где f_s — площадь арматуры на единицу длины сечения полки;

z_0 — расстояние от центра тяжести арматуры полки до центра тяжести сжатой зоны в радиальном сечении оболочек.

Площадь сжатой зоны бетона A_{bc} в радиальных пластических шарнирах определяют из условия равновесия усилий в сжатой и растянутой зонах по формуле

$$R_b A_{bc} = 0,5 R_s A_s + f_s A_s r_k. \quad (11.43)$$

11.31 При расчете несущей способности ребристой оболочки при действии сосредоточенных нагрузок с учетом изменения формы поверхности оболочки к моменту разрушения значение предельной нагрузки P принимают равным

$$P = P_y + P_x, \quad (11.44)$$

где P_y — часть общей нагрузки, воспринимаемой ребром, расположенным в направлении оси y (см. рисунок 11.20), определяемая по формуле

$$P_y = \frac{2}{R_y \operatorname{tg} \xi_y^0} \left[2R_x^2 q_{sy} (\xi_x^0 - \sin \xi_x^0) + N_y R_y \left(\frac{1}{\cos \xi_y^0} - 1 \right) + R_s A_{sy} z_{sy} + M_{y,u} + m_k l_x \right]; \quad (11.45)$$

P_x — часть общей нагрузки, воспринимаемой ребром, расположенным в направлении оси x , определяемая по формуле (11.45) с заменой индексов, указывающих направление сил;

в формуле (11.45):

- $N_y (N_x)$ — предельное нормальное усилие, воспринимаемое сечением ребра в направлении оси y (x);
- ξ_{yx}^0, ξ_{xy}^0 — угловые координаты кольцевых пластических шарниров в ребрах;
- q_{sy} — усилие, воспринимаемое арматурой, расположенной в растянутой зоне поля оболочки на длине 1 м;
- A_{sy} — площадь нижней арматуры ребра в сечении под силой;
- z_{sy} — расстояние от арматуры ребра до середины полки плиты;
- $M_{y,u}$ — предельный момент, воспринимаемый ребром в сечении кольцевого пластического шарнира при внецентренном сжатии;
- m_k — изгибающий момент в кольцевом пластическом шарнире плиты на длине 1 м;
- l_x, l_y — параметры, учитывающие форму и размер кольцевого шарнира и определяемые по формуле

$$l_x = \frac{ab}{\sqrt{|b^2 - a^2|}} \ln \left| \frac{b + \sqrt{b^2 - a^2}}{b - \sqrt{b^2 - a^2}} \right|; \tag{11.46}$$

$$l_y = \frac{ab}{\sqrt{|a^2 - b^2|}} \ln \left| \frac{a + \sqrt{a^2 - b^2}}{b - \sqrt{a^2 - b^2}} \right|,$$

a и b — полуоси эллипса излома (см. рисунок 11.20). В случае образования кругового излома радиуса r_0 принимают $l_x = l_y = 2r_0$.

Значения N_x и N_y вычисляют одновременно с деформациями системы, для чего последовательно рассматривают условные арки в направлении осей x и y со стрелами подъема соответственно f_x и f_y . Принимается, что совместно с ребром работают примыкающие части поля оболочки шириной по $6h'_f$ с обеих сторон ребра, где h'_f — толщина поля панели.

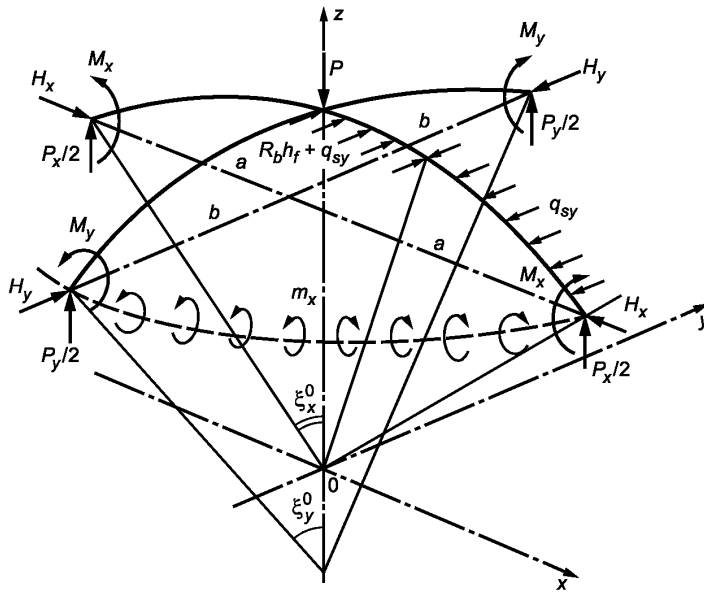


Рисунок 11.20 — Схема взаимодействия усилий в зоне приложения сосредоточенной нагрузки

11.32 При расчете несущей способности ребристых оболочек следует учитывать конструктивные особенности стыков сборных элементов, места приложения нагрузки и способы опирания загруженных плит на контур:

а) если в месте приложения нагрузки арматура смежных ребер в направлении x или y не соединяется, то в формуле (11.40) M_{rp1} или M_{rp2} принимают равным нулю. Аналогично для P_x или P_y принимают равным нулю выражение $R_s A_{sx} z_{sx}$ или $R_s A_{sy} z_{sy}$ в формуле (11.45);

б) если расстояние от места приложения сосредоточенной нагрузки до контурного элемента меньше $1,5 r_k$, то необходимо учитывать возможность образования только трех кольцевых пластических шарниров в ребрах и при вычислении P_y по формуле (11.45), а также вводить коэффициент 0,5 к значениям N_y и $M_{y,u}$. При вычислении P_x понижающий коэффициент не вводится.

Конструирование

11.33 Гладкие и ребристые пологие оболочки следует конструировать в соответствии с разделом 6. Толщина и армирование средней зоны гладких оболочек, где действуют только сжимающие усилия, предварительно назначают конструктивно и проверяют расчетом на устойчивость по формулам, приведенным в 4.2.19—4.2.21.

11.34 В ребристых сборных оболочках толщину поля панелей средней зоны назначают с учетом технологических возможностей производства и проверяют расчетом на заданное значение расчетной нагрузки.

11.35 Толщину поля в приконтурных и угловых зонах оболочки рекомендуется увеличивать для размещения дополнительной арматуры и восприятия усилий, более высоких по сравнению с действующими в центральной зоне.

Утолщение оболочки вдоль контура целесообразно выполнять на всей ширине действия приконтурных изгибающих моментов (см. рисунок 11.14) с плавным переходом к постоянной толщине за зоной действия изгибающих моментов (см. 6.1.5).

Толщину оболочки в угловой зоне назначают по расчету при соблюдении условия для главных растягивающих и главных сжимающих напряжений $\sigma_{prt} \leq 0,3 R_b$, $\sigma_{prc} \leq R_b$ и с учетом обеспечения возможности размещения необходимого числа арматуры.

11.36 В приконтурных участках оболочки в зоне действия изгибающих моментов следует укладывать дополнительную арматуру. Если эта арматура воспринимает положительные моменты, то она располагается в нижней зоне плиты (см. рисунок 11.21). Основную сетку при этом располагают в верхней зоне и для неразрезных конструкций проверяют на восприятие отрицательных моментов, возникающих при защемлении плиты на промежуточных диафрагмах. Для восприятия растягивающих усилий, действующих параллельно контуру, у нижней грани оболочки на приопорных участках укладывают рабочую или конструктивную арматуру.

11.37 Для восприятия главных растягивающих напряжений, действующих в угловых зонах, к основной арматуре рекомендуется добавлять косую, перпендикулярную к диагонали плана (см. рисунок 11.21). В оболочках пролетом более 40 м эту арматуру рекомендуется выполнять предварительно напряженной. Вблизи углов оболочки эту арматуру рекомендуется заменять обычной.

Арматуру для восприятия главных растягивающих напряжений принимают в виде отдельных стержней или сеток и располагают у верхней и нижней поверхностей плит оболочки.

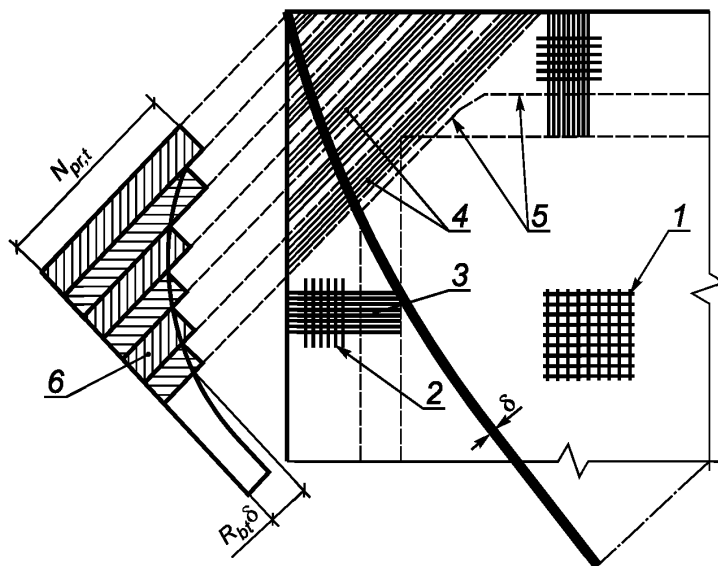
11.38 Габариты плит сборных оболочек определяют, исходя из требований обеспечения их экономичности по расходу материалов, унификации, технологичности изготовления, выбранного способа монтажа. Цилиндрические плиты в сравнении с плитами двойной кривизны более просты в изготовлении, а в сравнении с плоскими плитами — требуют меньшего расхода материалов.

11.39 Плиты рекомендуется проектировать с контурными и промежуточными ребрами одинаковой высоты. В плитах размерами 3×6 м рекомендуется принимать одно, а в плитах размерами 3×12 м — два или три поперечных ребра.

По внешним боковым граням ребер плит предусматривают пазы для образования шпонок, воспринимающих после замоноличивания швов сдвигающие и перерезывающие усилия.

Плиты рекомендуется армировать сварными сетками и каркасами. В местах сопряжения полки с ребром рекомендуется устраивать вуты.

11.40 Увеличение толщины оболочки в угловых зонах рекомендуется выполнять с помощью набетонки монолитного железобетона, укладываемого поверх сборных плит. В пределах набетонки располагают дополнительную косую рабочую арматуру, устанавливаемую по расчету. Общая толщина оболочки в угловой зоне и размеры набетонки должны удовлетворять 11.35.



1 — конструктивная арматура в зоне сжимающих напряжений; 2 — то же, в зоне действия моментов; 3 — рабочая арматура в зоне действия моментов; 4 — то же, для восприятия главных растягивающих напряжений в виде косых стержней или сеток; 5 — зона утолщения оболочки; 6 — эпюра главных растягивающих напряжений

Рисунок 11.21 — Схема армирования пологих оболочек

11.41 Ребра панелей в местах стыков с переломами, в которых есть усилия растяжения, рекомендуется соединять сваркой закладных деталей.

11.42 Для обеспечения передачи с оболочки на контурные элементы сдвигающих усилий и поперечных сил и совместного деформирования плит и контурных элементов пространство до уровня верха плит над контурными элементами по периметру неразрезных оболочек следует замоноличивать.

11.43 В конструкциях, осуществляемых по типу тангенциально-подвижных, соседние оболочки, опирающиеся на общий контурный элемент, соединяют между собой жестко только в угловых зонах (см. рисунок 11.3, а).

Приопорные участки между оболочками над контурными элементами замоноличивают на всю высоту панелей. На этих участках рекомендуется располагать металлические упоры, приваренные к контурным элементам и воспринимающие сдвигающие усилия (см. рисунок 11.3, а).

11.44 Для пролетов 18 и 24 м контурные элементы принимают железобетонными, при больших пролетах рекомендуется применять раскосные стальные фермы.

Торцы взаимно перпендикулярных контурных ферм следует соединять между собой, в том числе сварными накладками.

11.45 Рабочую арматуру контурных элементов в виде криволинейного бруса, опертого на колонны, допускается полностью размещать в контурных брусках. Арматуру контурных брусков целесообразно выполнять предварительно напряженной.

11.46 В оболочках со светоаэрационными или зенитными фонарями фонарный проем рекомендуется выполнять с помощью плит-рамок, представляющих собой систему продольных и поперечных ребер. При проектировании плит-рамок по контуру ребер за вутом рекомендуется по контуру отверстия уложить дополнительную арматуру. Углы отверстия в полке должны быть закругленными (см. 6.5).

11.47 Подвески путей подвесных кранов или тельферов (см. 11.6) рекомендуется располагать с шагом 6 м и выполнять жесткими в плоскости, перпендикулярной к рельсам. Подвески рекомендуется крепить к оболочке анкерными болтами через специальные отверстия, располагаемые в углах пересечения плит или в швах между плитами. В зоне расположения подвесок крановых путей швы между плитами рекомендуется замоноличивать на всю высоту.

12 Оболочки отрицательной гауссовой кривизны на прямоугольном плане

Основные положения

12.1 К оболочкам отрицательной гауссовой кривизны относят оболочки, очерченные по поверхности гиперболического параболоида над прямоугольным планом со сторонами $2a$ и $2b$, заданного параболой, выпуклой кверху, со стрелой подъема f_1 над стороной $2a$ и параболой, выпуклой книзу, со стрелой провеса f_2 над стороной $2b$ (см. рисунок 12.1). Уравнение поверхности такого гиперболического параболоида имеет вид

$$z = f_1 \left(\frac{x}{a} \right)^2 - f_2 \left(\frac{y}{b} \right)^2. \quad (12.1)$$

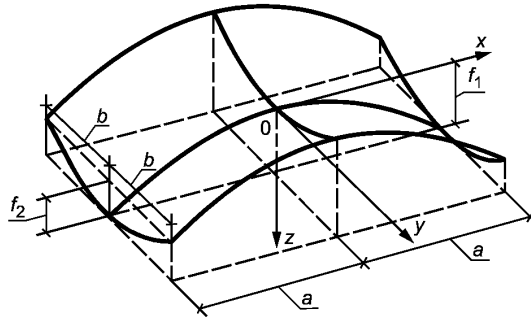


Рисунок 12.1 — Гиперболический параболоид

12.2 Оболочки в форме гиперболического параболоида на квадратном и прямоугольном планах применяют для покрытий производственных, общественных и складских зданий. Размеры перекрываемого плана могут изменяться в пределах от 10 до 70 м и более.

12.3 В покрытиях могут применяться однолепестковые и многолепестковые гипары (см. рисунки 12.2, 12.3). Срединную поверхность однолепесткового гипара рассчитывают по формуле

$$z = C_0 x y + C_1 x + C_2 y + C_3, \quad (12.2)$$

где $C_0 \dots C_3$ — константы, которые находят по известным аппликатам четырех углов оболочки.

Поверхности, приведенные на рисунке 12.2, можно получить движением прямой (образующей), пересекающей две скрещивающиеся прямые (направляющие). В процессе движения образующая остается параллельной одной из вертикальных координатных плоскостей. Направляющими могут быть выбраны прямые, проходящие по двум любым противоположным сторонам плана. Тогда начальное положение образующей может быть принято проходящим по одной из двух других сторон. В сечении поверхности вертикальными плоскостями, не параллельными координатным, лежат параболы. Параболы одного семейства обращены выпуклостью вниз, параболы другого — выпуклостью вверх.

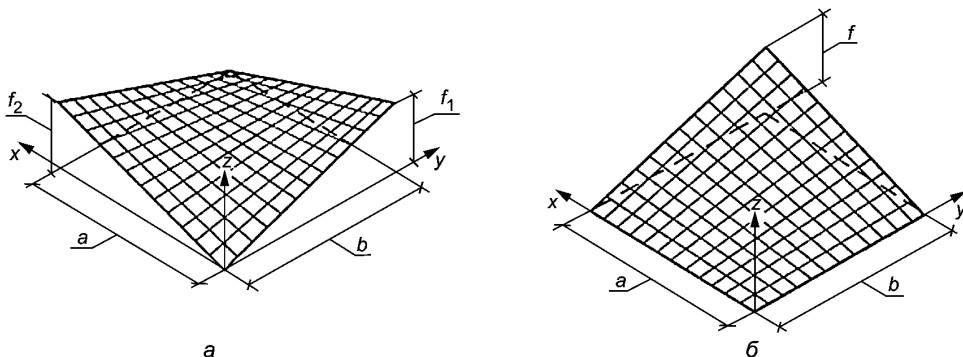


Рисунок 12.2 — Однолепестковые гипары

Многолепестковые гипары образуются комбинацией однолепестковых гипаров. На рисунке 12.3 приведены возможные схемы покрытий, образованные сочленением четырех лепестков.

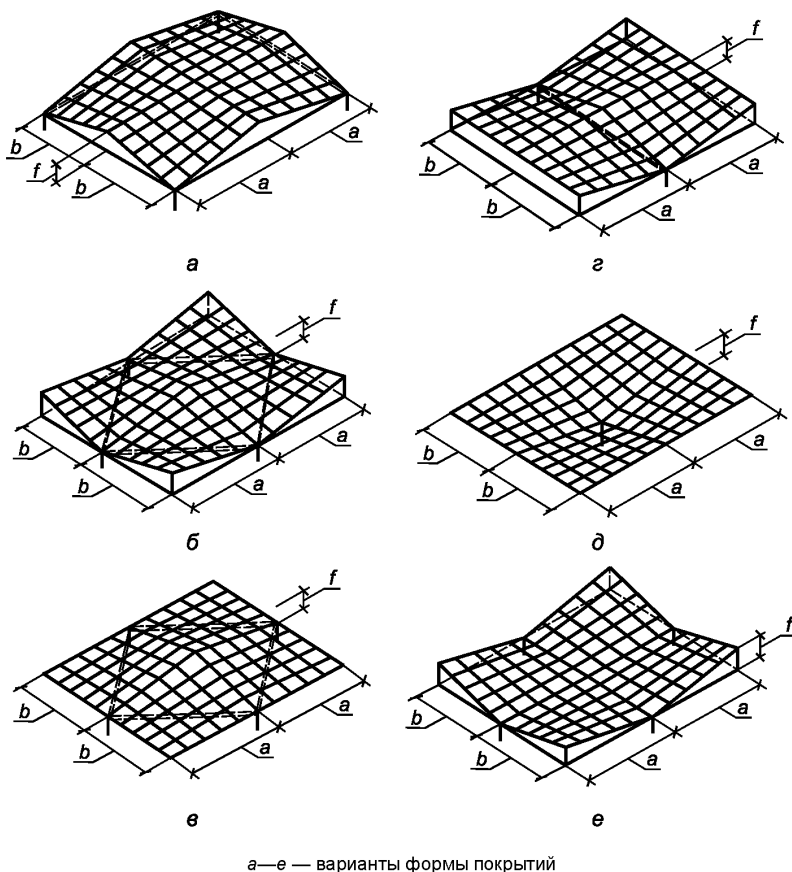


Рисунок 12.3 — Четырехлепестковые гипары

12.4 При возникновении в гипарах усилий распора, рекомендуется предусматривать устройство затяжек. На рисунке 12.3, а—г двойными пунктирными линиями показаны схемы расположения затяжек в различных покрытиях из четырехлепестковых гипаров. В покрытиях, приведенных на рисунке 12.3, д, е, затяжки не требуются. В однолепестковых гипарах, опертых на два противоположных угла, затяжку устанавливают между опорами.

Расчет гипаров

12.5 Расчет гипаров производят по 4.2.1—4.2.19. Усилия и перемещения допускается определять, исходя из предположения упругой работы материала по моментной теории с учетом влияния жесткостей контурных элементов и коньковых балок.

12.6 Несущую способность гладких гипаров на квадратном плане при действии равномерно распределенной нагрузки допускается определять по методу предельного равновесия согласно 12.7—12.11.

Предельная нагрузка q на оболочку, определяемая по 12.7—12.11, включает массу оболочки, контурных ребер и коньковых балок

$$q = p + g + g_e, \quad (12.3)$$

где p — интенсивность предельной внешней нагрузки;

g — равномерно распределенная нагрузка от веса оболочки;

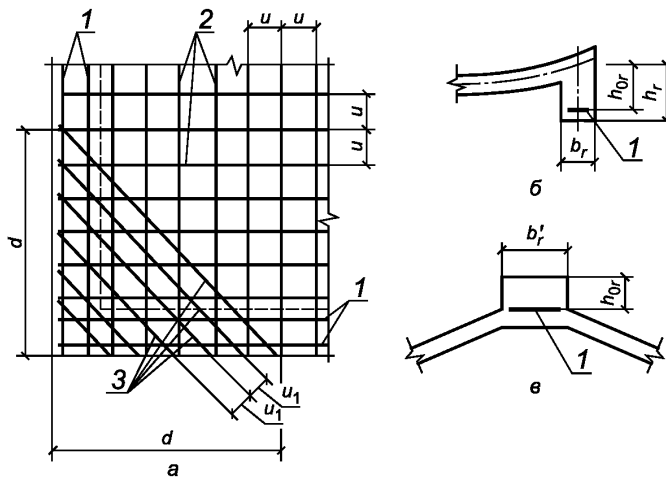
g_e — приведенная равномерно распределенная нагрузка от веса контурных ребер, формулы для ее определения приводятся ниже для каждого рассматриваемого случая.

В приведенных ниже формулах (12.8)—(12.27) используются безразмерные параметры

$$\omega = \frac{A_1 R_{s,1} u}{A_j R_{s,j} u_1}; s = \frac{\delta u R_b}{A_j R_{s,j}}; \eta = \frac{2 b_r h_r}{\delta l}; \zeta = \frac{2 d}{l};$$

$$t = \frac{2 h_r}{f}; v = \frac{A_t R_{s,t}}{A_j R_{s,j}}; m = \frac{2 u}{l}; n = \frac{A_r R_{s,r}}{A_j R_{s,j}},$$
(12.4)

- где l — сторона квадратного плана однолепестковой оболочки (по рисункам 12.2, 12.3 $l = a = b$);
 f — стрела подъема оболочки (по рисунку 12.2, а, $f = f_1 = f_2$);
 h_r, b_r — соответственно высота и ширина контурного ребра (см. рисунок 12.4, б);
 R_b — расчетное значение сопротивления бетона осевому сжатию;
 $R_{s,j}, R_{s,1}$ — расчетные значения сопротивления растяжению арматуры соответственно поля и углов;
 $R_{s,r}$ — то же, для арматуры ребра;
 $u \times u$ — размер ячейки арматурной сетки (см. рисунок 12.4, а);
 A_j, A_1 — площадь сечения арматурного стержня соответственно сетки и угловой арматуры;
 u_1 — шаг угловой арматуры (см. рисунок 12.4, а);
 A_r — площадь всей арматуры в ребре;
 A_t — площадь сечения затяжки;
 $R_{s,t}$ — нормативное сопротивление металла затяжки;
 d — расстояние от угла оболочки до последнего стержня угловой арматуры (см. рисунок 12.4, а).



а — армирование нижнего угла; б — примыкание оболочки к контурному ребру; в — то же, к коньковому ребру в четырехлепестковом покрытии с горизонтальными коньками; 1 — арматура ребра; 2 — арматура поля оболочки; 3 — угловая арматура

Рисунок 12.4 — Узлы гипаров

12.7 При расчете опертых на нижние углы однолепестковых гипаров, когда углы закреплены от горизонтальных смещений (см. рисунок 12.2, а), предельную нагрузку q на оболочку следует определять по формуле

$$q = \frac{2 A_j R_{s,j} f}{u l^2} K_j, \quad (12.5)$$

где коэффициент K_j принимается в зависимости от значения коэффициента ψ_1 , определяемого по формуле

$$\psi_1 = \frac{1 + \omega \zeta - s \eta}{1 + \omega + s}. \quad (12.6)$$

При $\psi_1 \geq 0$ (см. рисунок 12.5, б, когда нейтральная ось линии излома не пересекает ребер) значение коэффициента K_f определяют по формуле

$$K_f = 2 + 1,5 s \eta t + \omega \zeta^2 (3 - \zeta) - 6(1 + \omega \zeta - s \eta) \psi_1 + 3 [2 + \omega(1 + \zeta) + s(1 - \eta)] \psi_1^2 - 2(1 + \omega + s) \psi_1^3; \quad (12.7)$$

а при $\psi_1 < 0$ (см. рисунок 12.5, в, когда нейтральная ось проходит в пределах ребер) — по формуле

$$K_f = 2 + \omega \zeta^2 (3 - \zeta) + 3 t \theta_1 (1 + \omega \zeta) + 1,5 s \eta t (1 - \theta_1)^2. \quad (12.8)$$

где $\theta_1 = \frac{s \eta - 1 - \omega \zeta}{s \eta}$.

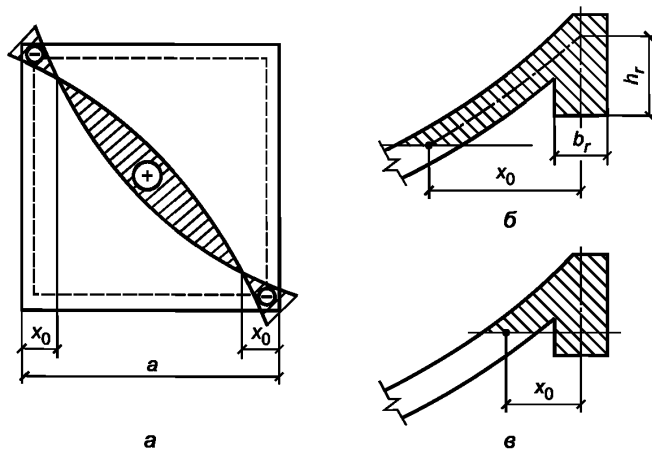
При отсутствии углового армирования в формулах (12.6)—(12.8) принимают $\omega = \zeta = 0$. Для оболочек без контурных ребер значение коэффициента K_f определяют по формуле (12.7) при $\eta = t = 0$.

Приведенную нагрузку g_e от массы контурных ребер определяют по формуле

$$g_e = 3 \gamma_b \delta \eta, \quad (12.9)$$

где γ_b — объемный вес бетона ребер.

Полное закрепление углов от горизонтальных смещений достигается установкой жесткой затяжки или контрфорсов. Жесткость затяжки, при которой углы могут считаться несмещаемыми, рекомендуется определять по формуле (12.17).



а — схема излома; б, в — схемы расположения нейтральной оси

Рисунок 12.5 — К расчету оболочек, опертых по нижним углам

12.8 При расчете опертых на нижние углы однолепестковых гипаров, когда углы не закреплены или частично закреплены от горизонтальных смещений, например затяжками (см. рисунок 12.3, а), предельную нагрузку q находят по формуле

$$q = \frac{2A_f R_{s,n} f}{u l^2} (K_f + K_v), \quad (12.10)$$

где $K_v = 1,07 m v (1 - \psi_2 + 0,5 \psi_2^2); \quad (12.11)$

$$\psi_2 = \frac{1 - s \eta + 0,35 v m}{1 + s}; \quad (12.12)$$

- при $\psi_2 > 1 - \sqrt{1 - t}$ (нейтральная ось проходит вне контурных ребер)

$$K_f = 1 - 0,75 s \eta t - 3(1 - s v) \psi_2 + 1,5(2 + s - s \eta) \psi_2^2 - (1 + s) \psi_2^3; \quad (12.13)$$

- при $\psi_2 \leq 1 - \sqrt{1-t}$ (нейтральная ось пересекает ребра)

$$K_j = 1 + 1,05 m n t - 3(1 + 0,7 m n) \psi_3 + 3(1 + 0,5 s + \lambda + 0,35 m n) \psi_3^2 - (1 + s + 3 \lambda) \psi_3^3 + 0,75 \lambda \psi_3^4; \quad (12.14)$$

здесь $\lambda = s \eta / t$;

$$\psi_3 = \frac{t + s t + 2 s \eta - \sqrt{(t + s t + 2 s \eta)^2 - 4 s \eta t [1 + m (n + v)]}}{2 s \eta}. \quad (12.15)$$

При расчете оболочки без окаймляющих ребер коэффициент K_j следует определять по формуле (12.13) при $\eta = t = 0$, а предельную нагрузку на оболочку без затяжки определять, принимая в формулах (12.11)—(12.15) $v = 0$.

Приведенную равномерно распределенную нагрузку g_e от веса ребер определяют по формуле

$$g_e = 1,5 \gamma_b \delta \eta. \quad (12.16)$$

Площадь сечения затяжки A_t , при которой обеспечивается несмещаемость нижних углов оболочки, находят из условия

$$A_t \geq \bar{v} \frac{A_j R_s}{R_{s,nt}}, \quad (12.17)$$

$$\text{где } \bar{v} = \frac{K_i - K_j}{1,07 m (1 - \psi_2 + 0,5 \psi_2^2)}, \text{ если } \psi_2 > 1 - \sqrt{1-t}; \quad (12.18)$$

$$\bar{v} = \frac{K_i - K_j}{1,07 m (1 - \psi_3 + 0,5 \psi_3^2)}, \text{ если } \psi_2 \leq 1 - \sqrt{1-t}. \quad (12.19)$$

В формулах (12.18) и (12.19) значение коэффициента K_i вычисляют в зависимости от значения ψ_1 по формуле (12.7) или (12.8), а значение коэффициента K_j — в зависимости от значения ψ_2 по формуле (12.13) или (12.14).

При выполнении условия (12.17) несущую способность оболочки определяют согласно 12.6.

12.9 При расчете четырехлепесткового покрытия с горизонтальными коньками (см. рисунок 12.3, а, покрытие опирается на треугольные фермы или на стены; коньковые балки расположены выше оболочки) предельную нагрузку q на оболочку определяют по формуле (12.5). Значение коэффициента K_i в формуле (12.5) принимают в зависимости от значения ψ_4 , определяемого по формуле

$$\psi_4 = \frac{1 + \omega \zeta - 0,5 s \eta}{1 + s}. \quad (12.20)$$

При $\psi_4 \geq 0$ (нейтральная ось линии излома не пересекает коньковой балки) значение коэффициента K_i вычисляют по формуле

$$K_i = \frac{A - B \xi + 3 \xi^2 - \xi^3}{2 \xi (3 - 3 \xi + \xi^2)}, \quad (12.21)$$

$$\text{где } A = 3 + 0,75 s \eta t - 3 [2 - s \eta + 2 \omega \zeta (1 - \zeta)^2] \psi_4 + 3 s \psi_4^2 + 2 \omega \zeta (3 - 3 \zeta + \zeta^2); \quad (12.22)$$

$$B = 3 [1 - \psi_4 (2 - s \eta - s \psi_4)];$$

$\xi > 0$ — коэффициент, определяемый из уравнения

$$(2 - 0,7 B) \xi^3 - (3 - A - B) \xi^2 - 2 A \xi + A = 0. \quad (12.23)$$

При $\psi_4 < 0$ (нейтральная ось линии излома пересекает коньковую балку) значение коэффициента K_i вычисляют по формуле

$$K_i = 0,5 (C - 1), \quad (12.24)$$

$$\text{где } C = 3 + 0,75 t_0 \left\{ 2mn + s\eta_0 + \theta_3 \left[4 - s\eta_0 (2 - \theta_3) \right] \right\} + 2\omega\zeta \left[3(1 + 0,5\theta_3 t_0) - \zeta(3 - \zeta) \right]; \quad (12.25)$$

$$t_0 = \frac{2h'_{0r}}{f}; \quad \eta_0 = \frac{2h'_{0r} b'_r}{\delta l}; \quad \theta_3 = \frac{s\eta - 2 - 2\omega\zeta - mn}{s\eta};$$

b'_r — ширина конькового ребра;

h'_{0r} — расстояние от центра тяжести арматуры конькового ребра до его грани (см. рисунок 12.4, в).

Приведенную равномерно распределенную нагрузку g_e от веса коньковых балок определяют по формуле (12.16).

12.10 При расчете четырехлепестковых покрытий с наклонными коньками и поднятыми углами (см. рисунок 12.3, б, покрытие опирается на четыре нижних угла, закрепленных от горизонтальных смещений) предельную нагрузку q на оболочку находят по формулам (12.5)—(12.8). Площадь сечения затяжки, при которой обеспечивается несмещаемость углов, находят по формуле (12.17).

12.11 При расчете четырехлепесткового покрытия с наклонными коньками и плоским контуром (см. рисунок 12.3, в, покрытие опирается на четыре опоры, расположенные в серединах сторон квадратного плана; опоры покрытия закреплены от горизонтальных смещений затяжкой) предельную нагрузку q на оболочку находят по формуле (12.5). Площадь сечения затяжки определяют по формуле (12.17). В зависимости от значения коэффициента ψ_1 , вычисляемого по формуле (12.6), определяют значение коэффициента K_i :

при $\psi_1 \geq 0$

$$K_i = 1 + 1,5s\eta t + 0,5\omega\zeta^2(3 - \zeta) - 3(1 + \omega\zeta - s\eta)\psi_1 + 1,5[2 + \omega(1 - \zeta) + s(1 - \eta)]\psi_1^2 - (1 + \omega + s)\psi_1^3; \quad (12.26)$$

при $\psi_1 < 0$

$$K_i = 1 + 0,5\omega\zeta^2(3 - \zeta) + 3t\theta_1(1 + \omega\zeta) + 1,5s\eta t(1 - \theta_1)^2, \quad (12.27)$$

где θ_1 — см. формулу (12.8).

Приведенную равномерно распределенную нагрузку g_e от массы контурных ребер и коньковых балок определяют по формуле (12.9).

Конструирование

12.12 Гипары выполняют сборными и монолитными.

Монолитные оболочки, как правило, проектируют гладкими, без ребер. В сборных оболочках разрезку на плиты осуществляют по направлению прямолинейных образующих и направляющих, а плиты по краям окаймляют ребрами. Геометрические размеры и армирование ребер назначают с учетом требований монтажа. Совпадение геометрии двух поверхностей — исходной и получаемой в результате сборки плит — достигается за счет переменной толщины монолитных швов.

12.13 Гипары, как правило, проектируют с контурными элементами, в качестве которых обычно используют бортовые балки и фермы. Сильно искривленные однолепестковые гипары пролетом до 30 м допускается проектировать без контурных элементов. Оболочки по контуру допускается опирать на ряд стоек. По линиям сопряжения отдельных лепестков в оболочках располагают коньковые балки (см. рисунок 12.3).

При больших пролетах растянутые контурные элементы и коньковые балки рекомендуется выполнять с предварительным напряжением арматуры.

Сечения бортовых элементов рекомендуется назначать минимально возможными.

12.14 Армирование гипаров рекомендуется принимать, располагая стержни по прямолинейным образующим и направляющим поверхности. Для армирования плит рекомендуется применять сварные сетки из холоднодеформированной проволоки класса В500. Нижние углы однолепестковых и многолепестковых гипаров допускается армировать косыми стержнями, служащими для восприятия главных растягивающих усилий. Стержни принимают криволинейного очертания и располагают по направлению не проходящей через эти углы диагонали прямоугольного или квадратного плана оболочки.

12.15 Стыки плит сборных гипаров должны обеспечивать восприятие сдвигающих и нормальных усилий. Стыки следует проектировать с учетом 6.4.

13 Висячие оболочки

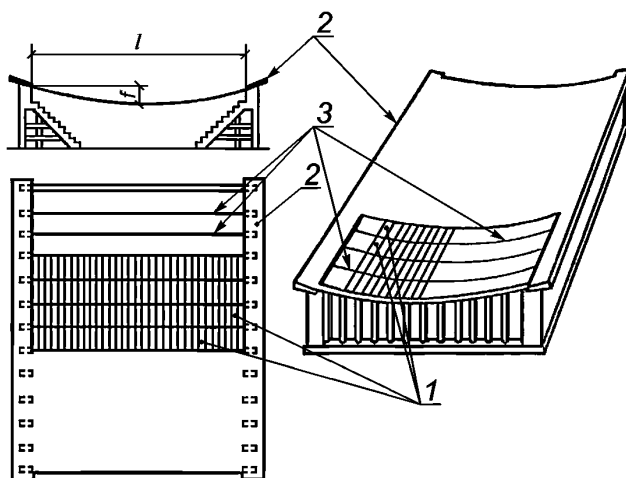
Основные положения

13.1 Висячая железобетонная оболочка — оболочка, в которой роль основной рабочей арматуры выполняют ванты.

13.2 Висячие оболочки применяются в покрытиях зданий промышленного, сельскохозяйственного и культурно-бытового назначения, в том числе зданий и помещений с подвесным транспортом.

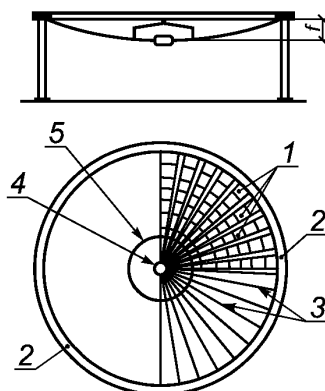
13.3 Висячие оболочки различного очертания в плане могут быть образованы на основе вантовых систем:

- параллельных (см. рисунок 13.1);
- радиальных (радиально-вантовые сети, см. рисунки 13.2, 13.3);
- перекрестных (перекрестные вантовые сети, в том числе ортогональные), расположенных на поверхности положительной или отрицательной гауссовой кривизны, с несущими (провисающими) и натягивающими (вспарушенными) вантами (см. рисунок 13.4);
- полигональных (см. рисунок 13.5).



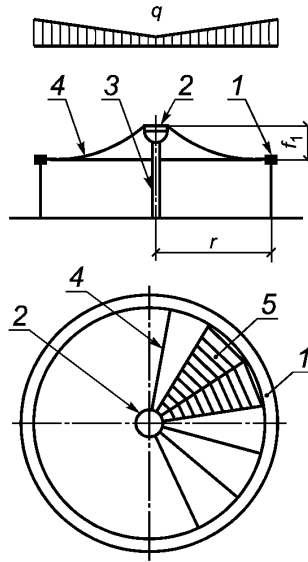
1 — плиты; 2 — опорный контур; 3 — ванты

Рисунок 13.1 — Висячая оболочка с параллельной системой вант



1 — плиты; 2 — опорный контур; 3 — ванты; 4 — центральное кольцо; 5 — опорное кольцо фонаря

Рисунок 13.2 — Висячая оболочка положительной гауссовой кривизны (вогнутая) с радиальной системой вант



1 — опорный контур; 2 — растянутое кольцо; 3 — центральная опора; 4 — ванты; 5 — плиты

Рисунок. 13.3 — Шатровая висячая оболочка

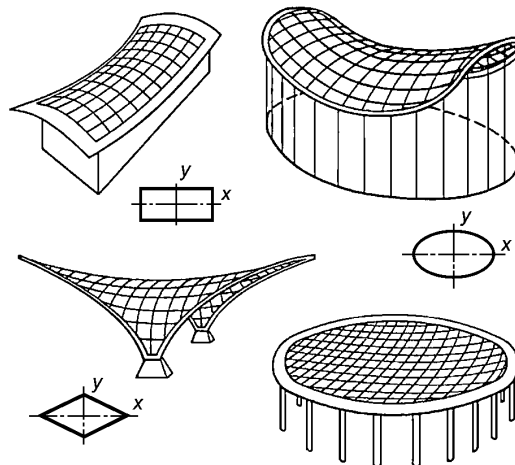


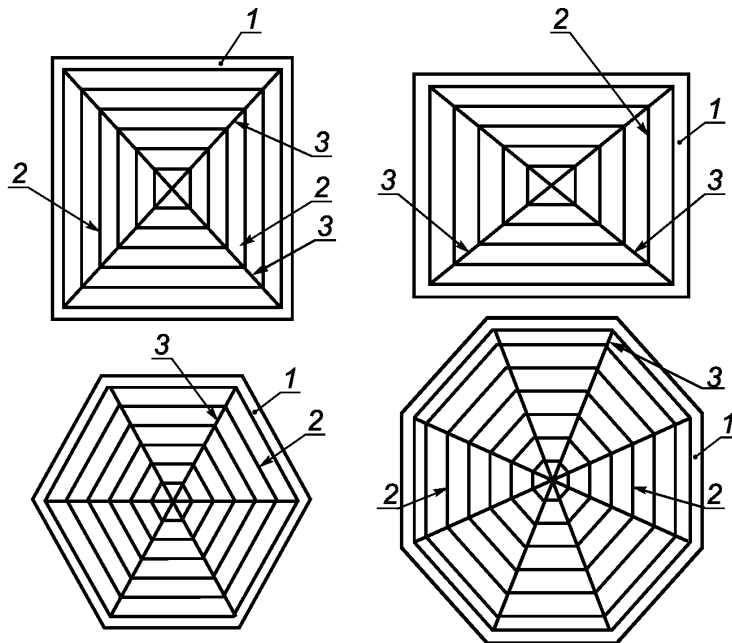
Рисунок 13.4 — Висячие оболочки с перекрестной системой вант

13.4 Стрелу провисания вант при расчетной нагрузке рекомендуется назначать в пределах $1/15—1/30$ их пролета с учетом архитектурных, конструктивных и технико-экономических соображений.

13.5 Висячие оболочки выполняют, как правило, сборно-монолитными, значительно реже — монолитными, в частности с применением метода торкретирования.

В сборно-монолитных оболочках, в зависимости от очертания опорного контура и принятой системы вант, плиты покрытия проектируют прямоугольной, трапециевидной или треугольной формы.

При проектировании рекомендуется предусматривать монтаж висячих оболочек без устройства лесов и подмостей. Ограждающие элементы в процессе монтажа укладывают на ванты, закрепленные в опорном контуре. Положение вант перед укладкой плит и в процессе монтажа определяет форму оболочки и должно соответствовать проектному, что достигается регулированием их длины.



1 — опорный контур; 2 — контурные ванты; 3 — угловые ванты

Рисунок 13.5 — Конструктивные схемы полигонально-вантовых систем

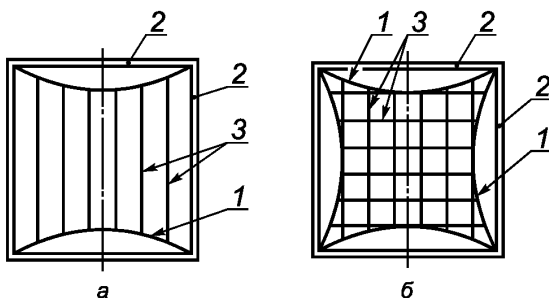
13.6 Висячие оболочки, как правило, проектируют с замкнутым, в основном работающим на сжатие опорным контуром, воспринимающим распор вант и передающим на поддерживающие конструкции только вертикальные нагрузки.

13.7 Опорный контур выполняют в виде кольца (круглого, эллиптического или овального) или многоугольника. Ось опорного контура очерчивают по гладкой плоской или пространственной кривой или принимают из нескольких отрезков прямых, плоских и пространственных кривых. Криволинейный опорный контур допускается заменять полигональным, вписанным или описанным.

13.8 На стадии монтажа до замоноличивания швов между плитами, когда конструкция представляет собой вантовую систему, необходимо предусматривать меры для уменьшения значений изгибающих моментов в контуре, стремясь к тому, чтобы он был условно безмоментным при основном виде монтажной нагрузки и испытывал незначительные изгибающие моменты при остальных комбинациях монтажных нагрузок. Для этого очертание оси контура следует принимать близким к кривой давления от распора вантовой сети, а последовательность натяжения вант определять расчетом.

13.9 Делпанированный (неплоский) опорный контур с отклонением от плоскости не более $1/20$ наименьшего размера перекрываемого пролета допускается рассчитывать как плоский опорный контур.

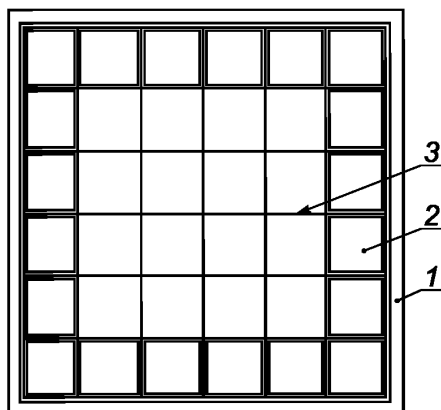
13.10 Для устранения или уменьшения изгибающих моментов в элементах опорного контура оболочек с прямоугольным планом допускается применять тросы-подборы (см. рисунок 13.6), передающие усилия от вант в углы контура.



а — система параллельных вант; б — ортогональная вантовая сеть; 1 — тросы-подборы; 2 — сжатые элементы опорного контура; 3 — ванты

Рисунок 13.6 — Использование тросов-подборов в висячих оболочках на прямоугольном плане

При проектировании оболочек без тросов-подборов рекомендуется предусматривать на начальной стадии монтажа покрытия усиление опорного контура приконтурным рядом плит. Для этого плиты соединяют с контуром, с вантами и между собой, образуя жесткую замкнутую раму (см. рисунок 13.7), которая воспринимает изгибающие моменты от нагрузок последующих стадий монтажа. Поперечное сечение опорного контура назначают из условия его работы в составе оболочки и восприятия изгибающих моментов, возникающих при монтаже первого ряда плит.



1 — опорный контур; 2 — плита; 3 — ванты

Рисунок 13.7 — Опорный контур, усиленный приконтурным рядом плит

13.11 Опорный контур висячих оболочек рекомендуется проектировать из сборного или сборно-монолитного железобетона. Допускается применение только монолитного железобетона.

Для облегчения сборные элементы опорного контура могут предусматриваться корытообразного сечения. После монтажа полость корытообразных элементов заполняют бетоном.

13.12 Шаг вант и размеры плит следует назначать с учетом шага опор по контуру, членения сборных элементов опорного контура и расположения сосредоточенных нагрузок.

13.13 В перпендикулярных к вантам швах оболочек с параллельно расположенными вантами и в кольцевых швах оболочек с радиальными вантами следует устанавливать конструктивную арматуру, общая площадь поперечного сечения которой принимается не менее 15 % площади поперечного сечения вант. В качестве такой конструктивной арматуры рекомендуется использовать и арматуру, с помощью которой плиты крепятся к вантам.

13.14 Для несущих элементов висячих покрытий в качестве рабочей арматуры следует применять:

- стержневую горячекатаную арматурную сталь классов А500 и выше;
- канаты одинарной свивки по ГОСТ 3062, ГОСТ 3063, ГОСТ 3064;
- канаты двойной свивки по ГОСТ 3066, ГОСТ 3067, ГОСТ 3068, ГОСТ 3081, ГОСТ 7669, ГОСТ 14954;
- канаты одинарной свивки по ГОСТ 3064 из круглой оцинкованной по группе ЖС проволоки диаметром 2,6 мм и более;
- канаты закрытые несущие по ГОСТ 3090, ГОСТ 7675, ГОСТ 7676, ГОСТ 18901;
- пучки и пряди параллельных проволок, формируемых из канатной проволоки, удовлетворяющей требованиям ГОСТ 7372, и параллельно уложенных оцинкованных проволок.

13.15 Стальные канаты должны быть подвергнуты предварительной вытяжке усилием, равным половине установленного НД разрывного усилия каната в целом (а если оно не нормировано — половине агрегатной прочности витого каната).

Рекомендуется применять оцинкованные канаты с максимальным шагом свивки и линейным касанием проволок.

Применение канатов, пучков и прядей из проволоки диаметром менее 2,5 мм не рекомендуется.

13.16 При назначении расчетного сопротивления стального витого каната с металлическим сердечником учитывают значение разрывного усилия каната в целом, установленное НД на канаты (а если оно не нормировано — агрегатной прочности витого каната) и коэффициент надежности $\gamma_m = 1,6$.

Модуль упругости пучков и канатов из параллельно уложенных проволок следует принимать по таблице Г.10 (приложение Г) СП 16.13330.2017.

Расчетные сопротивления и модули упругости стержневой арматурной стали всех классов и арматурной проволоки классов А и В, арматурных канатов класса К принимают в соответствии с СП 63.13330.

Коэффициент условий работы вант принимается $\gamma_c = 0,9$ для всех видов арматурных изделий диаметром до 40 мм и $\gamma_c = 0,85$ для стальных канатов диаметром свыше 40 мм.

13.17 В опорных конструкциях ванты закрепляют с помощью анкерных устройств, обеспечивающих возможность регулирования длины вант во время монтажа и предварительного напряжения. Конструкция анкера не должна снижать несущей способности вант.

Для вант из стержневой стали в качестве регулируемых анкерных устройств рекомендуется использовать хвостовики и втулки с резьбой, соединяемые с вантами сваркой (см. рисунок 13.8).

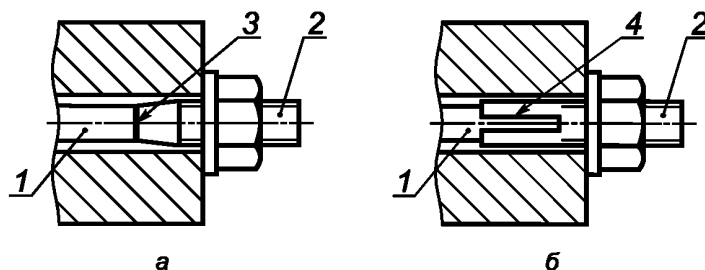
Для вант из горячекатаных арматурных сталей при соединении стержней и присоединении к ним хвостовиков из равнопрочного металла рекомендуется применять контактную стыковую сварку (см. рисунок 13.9).

Ванты из стержневой стали с перегибами проектировать не рекомендуется.

Для вант из стальных канатов рекомендуется применять гильзоклиновые анкеры (см. рисунок 13.10) или анкеры, заливаемые сплавами.

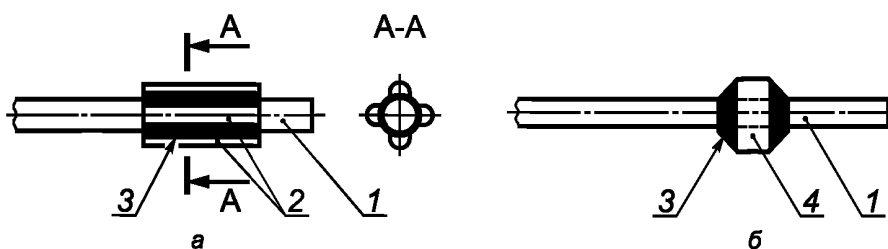
Для заливки концов стальных канатов в анкерах рекомендуется применять сплав марки ЦАМ 9-1,5Л по ГОСТ 21437.

Для деталей анкеров стальных канатов рекомендуется применять сталь марки 295-III 09Г2С-4 по ГОСТ 19281, а также сталь марок 20-б-Т и 45-б-Т по ГОСТ 1050 в нормализованном состоянии.



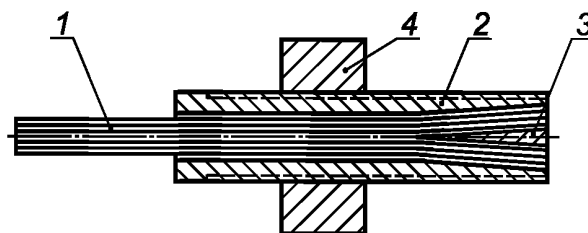
а — хвостовик из стали с расчетным сопротивлением, равным расчетному сопротивлению материала вант; б — хвостовик из стали с расчетным сопротивлением, меньшим расчетного сопротивления материала вант; 1 — ванта; 2 — хвостовик; 3 — контактная сварка; 4 — дуговая сварка

Рисунок 13.8 — Регулируемые анкеры вант из стержневой стали



а — анкер с коротышами; б — анкер с шайбой; 1 — ванта; 2 — коротыши; 3 — сварка; 4 — шайба

Рисунок 13.9 — Нерегулируемые анкеры вант из стержневой стали, выполняемые с помощью приваренных элементов



1 — ванта; 2 — гильза; 3 — клин; 4 — опорная гайка

Рисунок 13.10 — Гильзоклиновый анкер для вант из высокопрочной проволоки и стальных канатов

13.18 Ванты из стержневой арматурной стали должны, как правило, располагаться внутри бетона с защитным слоем толщиной не менее 25 мм. Для этого оболочка в большинстве случаев должна быть ребристой. При этом ребра могут входить в состав плит покрытий или конструироваться в виде отдельных элементов, подвешенных к вантам. Как ребристые, так и гладкие плиты рекомендуется предусматривать из легкого бетона с укладкой по ним эффективного утеплителя.

13.19 Для защиты вант из высокопрочной стали от коррозии рекомендуется применять преимущественно оцинкованные канаты.

Ванты также могут быть пропущены внутри трубок, заполняемых после натяжения вант цементным раствором под давлением или специальными антикоррозионными составами.

13.20 Предварительное напряжение всячих оболочек рекомендуется осуществлять домкратами, с помощью пригрузки (временной нагрузкой или вертикальными оттяжками), с помощью укладки в швы между плитами бетона на напрягающем цементе. Значение усилия предварительного напряжения назначают с учетом потерь напряжения.

При применении напрягающего цемента ширину швов между плитами и их армирование назначают из условия достижения необходимого значения самонапряжения.

При предварительном напряжении с помощью домкратов замоноличивание кольцевых стыков между плитами предусматривают до натяжения вант — с пропусками в местах, препятствующих натяжению вант.

При предварительном напряжении с помощью пригрузки, укладываемой на плиты, подвешиваемой к вантам или создаваемой оттяжками, закрепленными в нижележащих конструкциях, стыки между плитами замоноличивают.

13.21 При проектировании всячих оболочек отрицательной гауссовой кривизны, предварительное напряжение которых осуществляется с помощью пригрузки, вызывающей уменьшение усилий в напрягаемых вантах, рекомендуется следующий порядок проведения работ:

- укладка и закрепление плит покрытия на смонтированной и выверенной вантовой сети;
- пригрузка покрытия;

- замоноличивание швов, располагаемых нормально к несущим вантам, т. е. кольцевых швов в шатровых покрытиях и швов, расположенных вдоль стабилизирующих вант, в седловидных покрытиях;

- освобождение покрытия от временной нагрузки после набора бетоном в швах необходимой прочности;
- замоноличивание всех остальных швов.

13.22 Для уменьшения краевых изгибающих моментов замоноличивание швов, расположенных между опорным контуром и крайними плитами, рекомендуется производить в последнюю очередь. Для замоноличивания этих швов рекомендуется применять бетон на расширяющемся или напрягающем цементе.

13.23 В пределах площади плит допускается предусматривать проемы, но при условии обеспечения их несущей способности в процессе монтажа. В плитах, примыкающих к контуру, не рекомендуется устраивать проемы, уменьшающие сечение плиты более чем на 50 %.

Расчет всячих оболочек

13.24 Усилия и деформации в всячих оболочках рекомендуется определять расчетом методом конечных элементов с учетом геометрической и физической нелинейностей.

Усилия в элементах всячего покрытия в монтажной стадии допускается определять в линейной постановке в соответствии с 13.23—13.38.

Расчет стальных деталей и элементов, входящих в состав всячего покрытия и работающих в процессе монтажа или эксплуатации без учета окружающего бетона, следует производить по СП 16.13330.

При определении расчетных усилий в опорном контуре и вантах предварительно напрягаемых конструкций необходимо учитывать усилия, возникающие в процессе монтажа конструкции и зависящие от принятого в проекте способа ее предварительного напряжения.

Расчет оболочек с радиальной и перекрестной системами вант

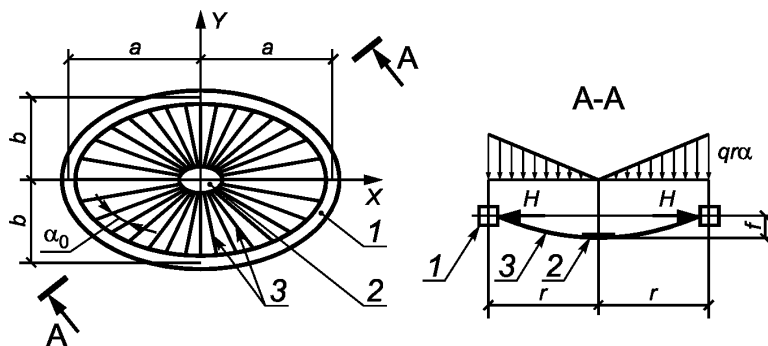
13.25 Распор H (горизонтальная проекция усилия) ванты оболочек с радиальной сеткой, в которой ванты расположены с одинаковым угловым шагом, а образованная ими под равномерной нагрузкой поверхность имеет в центре горизонтальную касательную плоскость (см. рисунок 13.11), определяют по формуле

$$H = \frac{q \alpha r^3}{6f}, \quad (13.1)$$

где α — угловой шаг вант, рад;

r — расстояние между проекциями на горизонтальную плоскость узла сети и точки крепления ванты к опорному контуру (радиус-вектор);

f — стрела провисания вант.



1 — опорный контур; 2 — центральное кольцо; 3 — ванты

Рисунок 13.11 — Радиальная вантовая сеть с горизонтальной касательной в узле

Длину вант L определяют по формуле

$$L = r \sqrt{1 + \frac{9}{5} \eta^2}, \quad (13.2)$$

где $\eta = f/r$.

Значение продольной силы N , действующей в любом сечении опорного контура и центрального кольца при условии отсутствия в них изгибающих моментов, находят по формуле

$$N = \frac{qb}{6f} \sqrt{a^4 - x^2(a^2 - b^2)}. \quad (13.3)$$

Максимальное и минимальное значения силы N действуют в точках с координатами соответственно $(x = 0; y = \pm b)$; $(x = \pm a; y = 0)$:

$$N_{\max} = \frac{qa^2b}{6f}; \quad N_{\min} = \frac{qab^2}{6f}. \quad (13.4)$$

13.26 Для обеспечения условно безмоментного состояния сжатого контура радиальной сети с постоянным угловым шагом вант при равенстве усилий в вантах необходимы следующие условия:

- нагрузка на оболочку должна быть равномерно распределенной;
- проекция узла сети в плане должна совпадать с одним из фокусов эллипса, который и в этом случае единственно возможная форма безмоментного контура (см. рисунок 13.12);
- угол подхода β вант к узлу в вертикальной плоскости должен изменяться по закону

$$\beta = \eta \left(\frac{r^3}{b^3} - 1 \right). \quad (13.5)$$

Распор вант H такой сети определяют по формуле

$$H = \frac{q\alpha b^3}{6f}. \quad (13.6)$$

13.27 При круговом очертании опорного контура и расположении узла радиальной сети в центре круга $a = b = R$, $\beta = 0$ H и L определяют по формулам (13.1) и (13.2) при $r = R = \text{const}$, значение продольной силы N определяют по формуле

$$N = \frac{qR^3}{6f}. \quad (13.7)$$

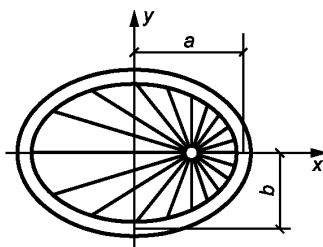


Рисунок 13.12 — Радиально-вантовая система с узлом в фокусе эллипса

13.28 Критическую продольную силу N_{cr} в плоскости кривизны кругового опорного контура рекомендуется определять по формуле

$$N_{cr} = 2\sqrt{Ak_1}, \quad (13.8)$$

где $k_1 = \frac{5q}{24\eta^3}$;

A — изгибная жесткость контура.

13.29 Форма висячей шатровой оболочки кругового очертания в плане (см. рисунок 13.3) и значения расчетных усилий в ее элементах при заданной нагрузке определяются следующими геометрическими параметрами:

- радиусом контура R ;
- стрелой подъема центрального кольца над уровнем контурного кольца f_1 ;
- углом наклона вант у контурного кольца α_1 или у центрального кольца β_1 .

При равномерной нагрузке на покрытие значения $\eta_1 = f_1 / R$, α_1 и β_1 связаны между собой отношениями

$$\beta_1 = \frac{3\eta_1 - \alpha_1}{2}; \quad \frac{\eta_1 - \alpha_1}{2} = \frac{\beta_1 - \alpha_1}{3} = v. \quad (13.9)$$

Для обеспечения наружного водоотвода с покрытия следует выполнять условие

$$\alpha_1 \geq 0, \quad (13.10)$$

а уклон кровли β_1 в центре не должен превышать предельно допустимого НД значения.

13.30 Проектная геометрия покрытия обеспечивается точным назначением длины вант

$$L = R\sqrt{1 + \eta_1^2 + 1,8 v^2}. \quad (13.11)$$

Значение распора вант определяют по формуле

$$H = \frac{qR^2 \alpha}{6v}. \quad (13.12)$$

Расчетную продольную силу N в контурном и центральном кольцах определяют по формуле

$$N = \frac{qR^2}{6v}. \quad (13.13)$$

13.31 Подбор сечений элементов следует производить по усилиям, соответствующим очертанию покрытия до проявления осадок основания центральной опоры и опор контура. Геометрические параметры начального очертания определяют по формулам:

$$v = \frac{f_1}{2R} \sqrt{1 - 10 \frac{R\xi}{f_1} - 5 \left(\frac{R\xi}{f_1} \right)^2}; \quad (13.14)$$

$$\eta_1 = \frac{f_1}{R} + \xi,$$

при этом должно выполняться условие

$$\eta_1 \geq \frac{k_3 \xi}{k_3 - 1}. \quad (13.15)$$

В формулах (13.14), (13.15):

$$k_3 = 1,1 \sqrt{\frac{(3Q_1 + q_\phi R)^2}{(3Q_1 + q_\phi R)^2 + 0,2 q_\phi^2 R^2}}, \quad (13.16)$$

где Q_1 — вес участка опорного контура с длиной, равной шагу вант;

$$\xi = e_s / R;$$

e_s — взаимная осадка центральной и периферийной опор;

$$q_\phi = q \alpha R.$$

13.32 При действии равномерно распределенной нагрузки критическую продольную силу N_{cr} в опорном контуре шатровой оболочки из плоскости его кривизны определяют по формуле

$$N_{cr} = \frac{(n_1^2 - 1)^2 BC}{(B + C n_1^2) R^2} + \frac{k_2 R^2}{n_1^2}, \quad (13.17)$$

где n_1 — число волн при потере устойчивости, зависящее от наличия и числа вертикальных связей с опорным контуром;

B — жесткость кольца на изгиб из плоскости его кривизны;

C — жесткость на кручение;

$$k_2 = 1,2 \eta_1^2 k_1. \quad (13.18)$$

Критическую продольную силу N_{cr} в опорном контуре в плоскости его кривизны определяют по формуле (13.8), в которой k_1 определяют по формуле

$$k_1 = \frac{5q}{3\eta_1^3}. \quad (13.19)$$

13.33 При расчете центральной опоры следует учитывать случайный эксцентриситет продольного усилия, значение которого принимают равным 0,1 радиуса круглой опоры или 0,1 радиуса вписанной окружности, если форма поперечного сечения опоры — многоугольник.

13.34 Для радиальной вантовой сети система погонных распоров H_S , обеспечивающая условную безмоментность контура плавного очертания, определяется формулой

$$H_S = \frac{C_1}{\rho r \sin^2 \gamma}, \quad (13.20)$$

где γ — угол между проекцией ванты (радиусом-вектором r точки) и положительным направлением касательной;

C_1 — произвольная постоянная, равная моменту продольной силы в контуре относительно центрального узла сети;

ρ — радиус кривизны кольца.

Соответствующую систему распоров H_ϕ на единицу угла определяют по формуле

$$H_\phi = \frac{C_1}{\rho \sin^3 \gamma} \quad (13.21)$$

или

$$H_\phi = C_1 \frac{r^2 + 2r'^2 - r r''}{r^3}, \quad (13.22)$$

где r' и r'' — первая и вторая производные по углу ϕ между начальным фиксированным направлением и радиусом-вектором.

Нагружение радиальными силами в соответствии с формулами (13.21) и (13.22) — необходимое и достаточное условие условной безмоментности контура произвольной формы.

При заданном графически очертании опорного контура в плане или громоздкости его аналитического выражения контур разбивают на отрезки и необходимые значения r' и r'' вычисляют разностным методом.

Связь между погонным и угловым распорами определяется формулой

$$H_S r = H_\phi \sin \gamma. \quad (13.23)$$

Для систем распоров H , обеспечивающих условную безмоментность участков контура с очертаниями:

- прямолинейными: $H = 0$;
- дуги окружности, центр которой совпадает с полюсом сил: $H_\phi = C_1 / \rho = \text{const}$.

Случаю скачкообразного изменения радиуса кривизны в какой-либо точке при сохранении плавности поворота касательной соответствует разрыв функции H .

При переломе оси контура для сохранения его моментов в точке перелома следует прикладывать сосредоточенную силу H , определяемую по формуле

$$H = \frac{C_1}{r} (\text{ctg} \gamma_1 - \text{ctg} \gamma_2), \quad (13.24)$$

где γ_1 и γ_2 — углы между радиусом-вектором r и касательными в точке перелома.

Для контура полигональной формы значение продольной силы N , действующей в любом сечении контура, определяют по формуле

$$N = \frac{H_\phi \rho \sin^2 \gamma}{r} = H_S \rho \sin \gamma. \quad (13.25)$$

13.35 Висячие оболочки с ортогональной системой вант рекомендуется проектировать в виде верхней эллиптической параболоида, гиперболического параболоида или параболоида вращения, уравнения которых при полном нагружении вант имеют соответственно вид:

$$\begin{aligned} z &= f \left(\frac{x^2}{a^2} + \frac{y^2}{b^2} \right); \\ z &= f_x \frac{x^2}{a^2} - f_y \frac{y^2}{b^2}; \\ z &= f \frac{x^2 + y^2}{R^2}, \end{aligned} \quad (13.26)$$

где f — стрела провиса в центре эллиптического параболоида или параболоида вращения;

f_x, f_y — стрелы провиса вант, параллельных осям x и y гиперболического параболоида;

x, y, z — декартовы координаты;

a и b — полуоси контурного эллипса;

R — радиус контурной окружности.

Погонные распоры H_x, H_y в вантах определяют по формулам:

- для эллиптического параболоида

$$H_x = \frac{q a^2}{4f}; \quad H_y = \frac{q b^2}{4f}; \quad (13.27)$$

- для гиперболического параболоида

$$H_x = \frac{(q+p) a^2}{2f_x}; \quad H_y = \frac{p b^2}{2f_y}; \quad (13.28)$$

- для параболоида вращения

$$H = \frac{q r^2}{4f}, \quad (13.29)$$

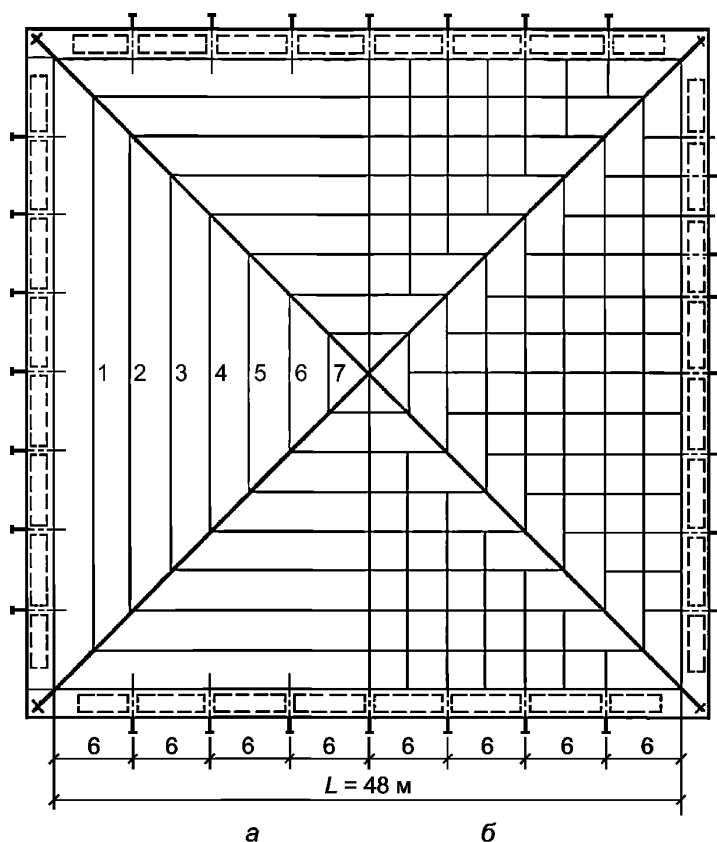
где p — дополнительная нагрузка от натягающих вант на 1 м^2 .

Распор в вантах определяют как произведение соответствующего погонного распора на расстояние между вантами.

Расчет оболочек с полигональной системой вант

Расчет полигонально-вантовой сети

13.36 Полигонально-вантовую сеть висячей оболочки следует рассчитывать по несущей способности на полную расчетную нагрузку от собственного веса покрытия и снега, расположенного на всей его поверхности, при этом следует учитывать неравномерность снеговых отложений согласно СП 20.13330. Контурные и угловые ванты рассчитывают как систему гибких нитей, прикрепленных к узлам общей вантовой сети, из условия равновесия ее узлов. В качестве примера на рисунке 13.13 приведена схема несущей системы висячего покрытия для квадратного здания размерами 48×48 м в плане. Контурные ванты расположены с шагом 3 м по периметрам квадратов, угловые — по направлениям диагоналей плана (см. рисунок 13.13, а). По вантам уложены железобетонные плиты (см. рисунок 13.13, б).



а — схема вантовой сети; б — схема железобетонной оболочки

Рисунок 13.13 — Конструктивная схема полигонально-вантового висячего покрытия для здания размером 48×48 м в плане

13.37 Расчет конструкции рекомендуется начинать, исходя из заданной формы равновесия висячего покрытия при полной равномерно распределенной расчетной нагрузке. Затем, предполагая, что исходная геометрия конструкции соответствует форме равновесия вантовой сети из нерастяжимых нитей, длина которых равна длине заготовки, расчетом в упругой стадии последовательно определяют:

- расчетные усилия во всех элементах системы и площади их поперечных сечений;
- исходную (начальную) геометрию системы;
- длины заготовок контурных и угловых вант до приложения нагрузки.

13.38 Расчет контурных вант производят в следующей последовательности:

- задают значение стрелки провеса f_1 первой (от опорного контура) контурной ванты и определяют распор H_1 первой контурной ванты по формуле

$$H_1 = \frac{q_{pr} l_1^2}{8f_1}, \quad (13.30)$$

где q_{pr} — равномерно распределенная расчетная нагрузка на 1 м длины горизонтальной проекции ванты;

l_1 — длина пролета первой контурной ванты;

- задаются условием равенства распоров H всех контурных вант:

$$H_i = H = \frac{q_{pr} l_i^2}{8f_i}, \quad (13.31)$$

- определяют стрелки провеса f_i контурных вант по формуле

$$f_i = f_1 \frac{l_i^2}{l_1^2}, \quad (13.32)$$

где i — номер контурной ванты (от 1 до k_0), считая от контура (см. рисунок 13.13);

k_0 — число контурных вант на каждом участке между угловыми вантами (т. е. число гибких контуров в системе);

l_i — длина пролета контурной ванты i .

Расчетное продольное усилие T_i в произвольном сечении i -й контурной ванты определяют по формуле

$$T_i = \sqrt{H^2 + Q_i^2}, \quad (13.33)$$

где Q_i — поперечная сила в однопролетной шарнирно-опертой балке при нагрузке q_{pr}

Ординаты линий равновесия y_i контурных вант, измеренные от горизонтали, проходящей через центры узлов сопряжения контурных вант с угловыми при расчетной нагрузке, определяют по формуле

$$y_i = \frac{M_i}{H}, \quad (13.34)$$

где M_i — изгибающий момент в сечении x однопролетной шарнирно-опертой балки пролетом l_i от нагрузки q_{pr}

Соответствующие значения тангенсов углов наклона контурной i -й ванты находят по формуле

$$\operatorname{tg} \alpha_i = \frac{Q_i}{H}. \quad (13.35)$$

13.39 Для определения формы равновесия системы угловых вант при расчетной нагрузке:

- определяют значения сосредоточенных нагрузок, передающихся в узлах сопряжения от примыкающих контурных вант (см. рисунок 13.14); при этом величины горизонтальной и вертикальной составляющих узловой нагрузки определяют отдельно, а горизонтальную составляющую узловой нагрузки H_D для квадратного плана определяют как геометрическую сумму распоров, примыкающих к узлу контурных вант, по формуле

$$H_D = 1,41H. \quad (13.36)$$

Вертикальная составляющая узловой нагрузки V_i равна сумме вертикальных составляющих опорных реакций двух примыкающих к узлу контурных вант и нагрузки от веса узловой конструкции и других элементов покрытия, опирающихся непосредственно на узел;

- по найденным значениям узловых нагрузок определяют опорные реакции ΣV , ΣH_D системы угловых вант по формулам:

$$\Sigma V = \sum_{i=1}^{k_0} V_i = V_1 + V_2 + \dots + V_{k_0}; \quad (13.37)$$

$$\Sigma H_D = k_0 H_D; \quad (13.38)$$

- находят тангенсы углов наклона системы угловых вант (см. рисунок 13.14) на всех участках между узлами по формулам:

$$\operatorname{tg} \varphi_1 = \frac{\Sigma V}{\Sigma H_D}; \operatorname{tg} \varphi_2 = \frac{\Sigma V - V_1}{\Sigma H_D - H_D}; \operatorname{tg} \varphi_3 = \frac{\Sigma V - V_1 - V_2}{\Sigma H_D - 2H_D} \text{ и т. д.}, \quad (13.39)$$

где i — номер узла;

- по углам наклона φ и расстояниям между узлами по горизонтали определяют ординаты линии равновесия системы угловых вант. Полученная ломаная линия соответствует форме равновесия нижней угловой ванты. Все остальные угловые ванты располагаются выше на расстояниях, равных принятому шагу угловых вант по вертикали.

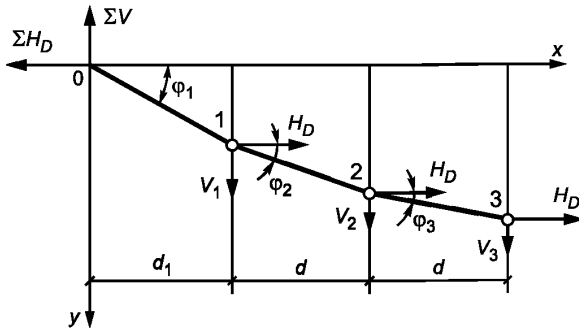


Рисунок 13.14 — Расчетная схема системы угловых вант в полигонально-вантовой системе

13.40 Для контурных вант максимальные продольные усилия в вантах определяют по формуле (13.33), подставляя вместо Q_i вертикальную составляющую опорной реакции ванты. Усилия в угловых вантах достигают максимального значения на участке 0—1 (см. рисунок 13.14), примыкающем к опорному узлу системы, где продольное усилие $T_{D(0-1)}$ в каждой угловой ванте равно

$$T_{D(0-1)} = \frac{H_D}{\cos \varphi_1}. \quad (13.40)$$

Сечения контурных и угловых вант подбирают по усилиям, полученным при расчете системы на полную расчетную нагрузку по всей площади покрытия.

После определения геометрических параметров висячей системы в расчетном предельном состоянии и подбора сечений ее основных элементов определяют длины заготовок вант (длины вант в исходном ненагруженном состоянии).

Расчет жесткости, трещиностойкости и несущей способности оболочки

13.41 Усилия для расчета жесткости и трещиностойкости оболочки допускается определять расчетом оболочки в упругой стадии на нагрузки, приложенные после замоноличивания оболочки.

При этом:

- каждый квадрант оболочки (участок между угловыми вантами) рассматривают отдельно;
- учитывают, что в поперечном направлении (вдоль контурных вант) оболочка работает в основном на растяжение, в продольном — на изгиб, а деформации сдвига в оболочке ввиду их малости не учитывают;
- влиянием вертикальных перемещений угловых вант на напряженное состояние оболочки пренебрегают.

13.42 Предварительным конструктивным критерием допустимости расчета оболочки как линейно деформируемой системы может служить высота ребер, которую рекомендуется назначать не менее $1/250$ общего пролета конструкции L .

Для покрытий на квадратном плане при опирании оболочки по контуру рекомендуется для оценки деформативности оболочки при различных размерах ее элементов применять эмпирический критерий жесткости K_S :

$$K_S = \frac{E_b I_{red} n_r}{L^2}, \quad (13.41)$$

где I_{red} — приведенный момент инерции поперечного сечения продольного ребра оболочки с учетом полки плит;

n_r — число продольных ребер оболочки в одном направлении;

L — длина общего пролета оболочки (см. рисунок 13.13).

При $K_S > 1,2$ кН геометрическую схему оболочки допускается считать недеформируемой. При нарушении этого условия высоту ребер плит оболочки рекомендуется увеличивать.

Критерий K_S допускается применять при условии, что значение равномерно распределенной нагрузки от снега не превышает нагрузки от собственного веса покрытия.

13.43 При расчете предварительно напряженной оболочки, опертой на систему угловых вант и по контуру, опоры на контуре принимают подвижными в продольном и поперечном направлениях. Расчетную схему висячей оболочки принимают в виде перекрестной ванто-балочной системы. Расчет производят методом сил, принимая в качестве лишних неизвестных величины распоров контурных вант.

Реакции взаимодействия между вантами и балками определяют по формуле

$$R_{ik} = \frac{8f_i}{l_i^2} H_i b_0, \quad (13.42)$$

где R_{ik} — реакция взаимодействия i -й ванты с балкой k ;

H_i — распор i -й ванты;

b_0 — шаг балок (продольных ребер оболочки).

Пологая $H_i = 1$, определяют узловые нагрузки от единичных неизвестных в основной системе и соответствующие эпюры моментов в балках и нормальных сил в вантах.

Расчет оболочки по несущей способности методом предельного равновесия

13.44 Расчет несущей способности висячей оболочки полигонально-вантового типа методом предельного равновесия производят в сочетании с общим решением задачи о расчете гибкой упругой нити. Несущую способность оболочки определяют как предельную узловую нагрузку из расчета полос-балок на упруго-податливых опорах, роль которых выполняют ванты. Расчет основан на следующих положениях:

- каждый квадрант оболочки рассматривается как висячая конструкция с несмещаемыми опорами, расположенными по линиям угловых вант;
- в предельном состоянии оболочка разделяется трещинами на продольные полосы, опертые на контурные ванты, и работает как ванто-балочная система;
- исчерпание несущей способности оболочки наступает вследствие одновременного появления текучести в контурных вантах и образования пластических шарниров в продольных ребрах (балках);
- пластические шарниры в продольных ребрах располагаются на линии пересечения этих ребер с одной из ближайших к опорному контуру вант;
- в предельном состоянии участки поверхности оболочки между линией расположения пластических шарниров и опорами остаются по форме близкими к цилиндрическим.

Расчет опорного контура

13.45 Расчетные сжимающие усилия в опорном контуре полигонально-вантовой системы определяют путем геометрического разложения опорных усилий угловых вант по направлениям элементов узла сопряжения угловых колонн с опорным контуром с учетом усилий в контуре от температурных и других воздействий. При необходимости производят проверку контура по деформированной схеме с учетом его совместной работы с колоннами.

13.46 Опорный контур полигонально-вантовой системы рассчитывают на внецентренное сжатие по СП 63.13330. При этом расчетную длину l_0 опорного контура в горизонтальной плоскости рекомендуется принимать равной 1/4 периметра здания, а в вертикальной плоскости — расстоянию между колоннами. Размеры поперечного сечения элементов опорного контура рекомендуется назначать равными не менее $l_0/20$.

Конструирование

Конструирование оболочек с радиальной и перекрестной системами вант

13.47 При выборе системы вант следует учитывать, что по расходу арматуры на оболочку в целом, а также по расходу бетона на опорный контур оболочки с радиальной системой вант экономичнее оболочек с перекрестной системой вант.

13.48 Для радиальной вантовой системы оптимально круговое очертание опорного контура (частный случай эллипса), позволяющее унифицировать элементы оболочки и обеспечивать работу контура на любой стадии монтажа. Для этого плиты оболочки необходимо монтировать кольцами, т. е. перед укладкой очередного ряда плит (кольца) все предыдущие должны быть закончены (замкнуты).

13.49 Оболочки с радиальной системой вант эллиптического очертания в плане рекомендуется проектировать с внутренним кольцом в форме эллипса, подобного наружному.

13.50 Минимальный периметр внутреннего кольца определяют из условия размещения в нем анкеров вант.

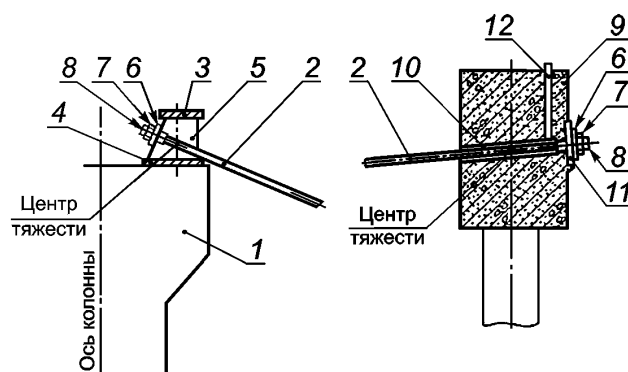
Конструкцией кольца должна быть обеспечена его жесткость в горизонтальной плоскости при монтаже вант и плит.

13.51 Центральную опору шатровых оболочек рекомендуется проектировать железобетонной с круглым поперечным сечением из высокопрочных бетонов или трубобетонной.

13.52 Закрепление вант в контуре допускается проектировать как с упором в опорную плиту на наружной грани контура, так и соединением с выпусками на его внутренней стороне.

Для закрепления вант с упором на контуре в контурном кольце предусматривают закладные трубки диаметром, достаточным для пропуска анкерных устройств вант. Угол наклона трубок к горизонту следует принимать равным наклону касательной к поверхности покрытия у контура при расчетной равномерной нагрузке.

Закрепление вант в опорном контуре и внутреннем кольце следует проектировать таким образом, чтобы линия действия усилия в ванте проходила через центр тяжести поперечного сечения (см. рисунок 13.15). В противном случае необходимо учитывать возникающие вследствие отсутствия центровки крутящие и изгибающие моменты.



1 — центральная колонна; 2 — ванта; 3 — верхний пояс центрального кольца; 4 — нижний пояс центрального кольца; 5 — соединительные упорные планки; 6 — шайба; 7 — гайка; 8 — хвостовик; 9 — опорный контур; 10 — закладная трубка для пропуска ванты; 11 — закладная деталь, распределяющая нагрузку от ванты; 12 — патрубок для инъекции раствора

Рисунок 13.15 — Крепление вант к опорному контуру и центральному кольцу

13.53 Опорную плиту под анкер проектируют перпендикулярно к оси закладной трубки или под углом с установкой под анкер клиновидных шайб.

Размеры опорных плит принимают на основании расчета на местное сжатие. В необходимых случаях предусматривают местное упрочнение контура под плитой путем установки косвенной арматуры.

Для защиты вант от коррозии после окончания их регулирования и замоноличивания швов между плитами следует предусматривать возможность заполнения полости анкерных закладных трубок цементным раствором через патрубок, выведенный на верхнюю или боковую поверхность контура (см. рисунок 13.15).

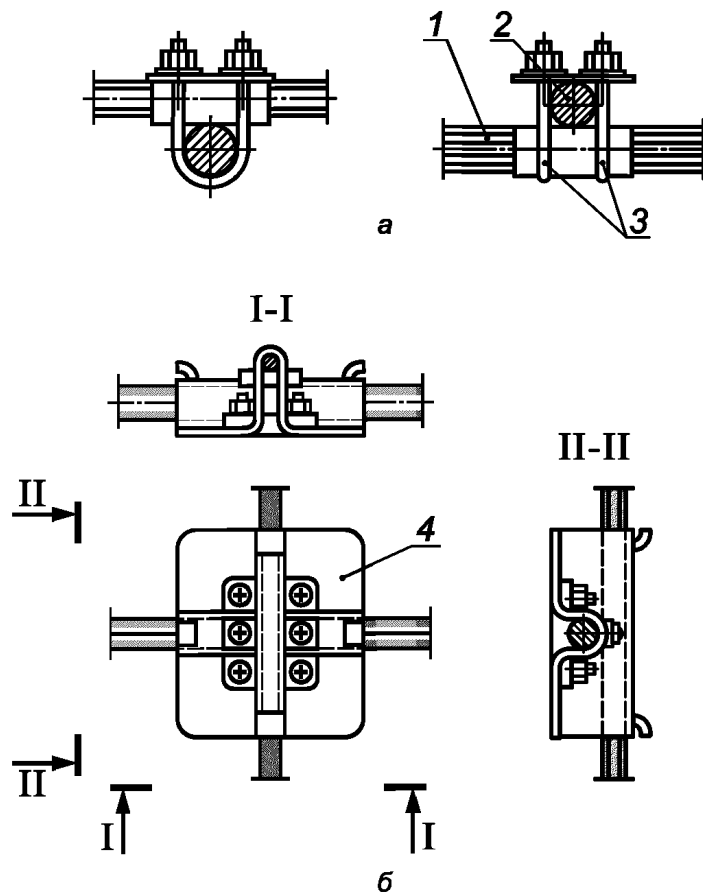
Анкеры вант должны быть защищены от коррозии.

13.54 Конструкция узлов пересечения вант должна обеспечить совместную работу вант в нормальном, а в необходимых случаях и в тангенциальном направлении к поверхности покрытия.

В местах пересечения вант следует предусматривать специальные хомуты или штампованные косынки (см. рисунок 13.16), применяемые также для опирания плит.

В конструкциях деталей, изменяющих направление стального каната или проволоки в канате (анкерных устройств), а также обжимающих канат (сжимов, хомутов подвесок и т. п.), следует применять желоба криволинейного поперечного сечения со скруглениями у торцов (в месте выхода каната) и укороченными (по сравнению с основанием) прижимными накладками, прокладками из алюминия или

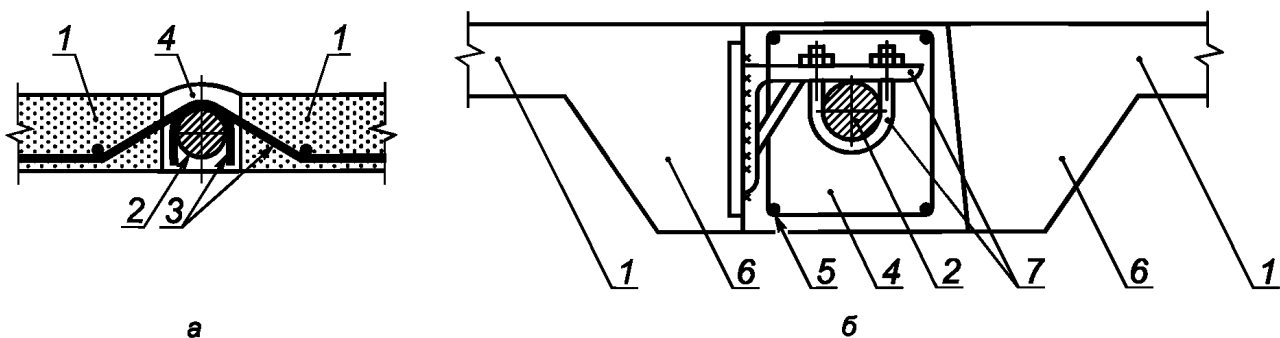
другого мягкого материала. Для исключения электрохимической коррозии контактирующие с алюминием стальные канаты и стальные детали должны быть защищены покрытиями из кадмия или цинка толщиной не менее 20 мкм.



а — с применением хомутов; б — с применением штампованных стальных косынок; 1 — несущая ванта; 2 — натягающая ванта; 3 — хомут; 4 — косынка

Рисунок 13.16 — Узлы пересечения вант

13.55 Сборные плиты подвешивают к вантам с применением выпусков рабочей арматуры, стальных крюков, привариваемых к арматуре плит и изготовленных из арматуры класса А240, или других специальных приспособлений. При подвеске в четырех точках каждый крюк рассчитывают на действие $1/3$ нагрузки, приходящейся на плиту (см. рисунок 13.17).



а — плоская плита; б — ребристая плита; 1 — железобетонная плита; 2 — ванта; 3 — крюки; 4 — бетон шва; 5 — армирование шва; 6 — ребро плиты; 7 — детали крепления плит к вантам

Рисунок 13.17 — Крепление плит к вантам

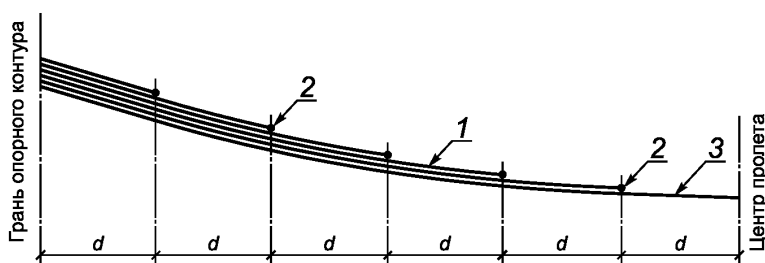
Конструирование оболочек с полигональной системой вант

13.56 Висячие оболочки полигонально-вантового типа применяют для покрытий с многоугольным планом (см. рисунок 13.5), как правило, в зданиях с квадратным и прямоугольным планами. При применении такой вантовой системы для зданий с произвольным полигональным планом предусматривают такое расположение несущих вант, при котором все усилия передаются только на углы опорного контура.

13.57 Несущая система покрытия (см. рисунок 13.5) состоит из контурных и угловых вант. В горизонтальной проекции контурные ванты расположены параллельно сторонам опорного контура и образуют полигональные гибкие контуры. Угол каждого гибкого контура соединен угловой вантой с соответствующим углом опорного контура. Угловые ванты располагаются по биссектрисам углов опорного контура (при прямоугольном плане — по диагоналям). Помимо основных допускается применение дополнительных угловых вант, проходящих непрерывно от угла к углу сооружения под основными угловыми вантами. Дополнительные угловые ванты рекомендуется применять в тех случаях, когда требуется уменьшить стрелу провиса центра покрытия по отношению к углам сооружения — для увеличения уклона кровли по направлению к опорному контуру. По концам контурных и угловых вант устанавливаются стальные анкерные детали, предназначенные для соединения вант между собой и для их крепления в углах сооружения.

Ванты могут быть одиночными или двойными, состоящими из одного или двух расположенных близко канатов, стальных арматурных стержней или других гибких элементов. Размеры стрелок провиса контурных вант рекомендуется принимать из условия, чтобы уклоны покрытия для организации водоотвода с покрытия имели направления к сторонам опорного контура. При этом размеры стрелок провиса контурных вант назначают таким образом, чтобы значения их распоров были одинаковыми.

13.58 При проектировании вант (см. рисунок 13.18) рекомендуется принимать следующее их расположение в вертикальной плоскости: диагональные — в нижнем ярусе, угловые центрального гибкого контура — во втором ярусе, угловые следующего (от центра) контура — в третьем и т. д. Контурные ванты опирают сверху на систему проходящих ниже двойных угловых вант. Допускается обратный порядок расположения угловых вант, при котором узлы сопряжения подвешиваются снизу к проходящей над ними системе угловых вант.

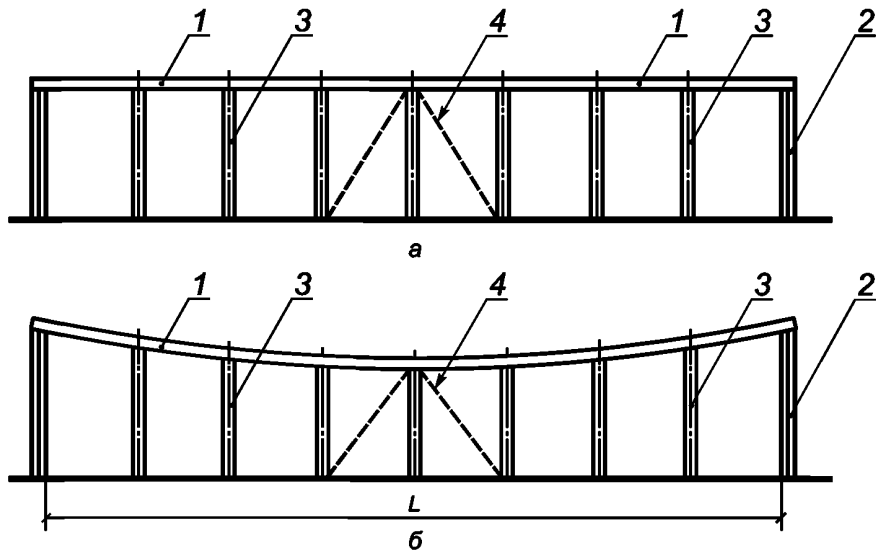


1 — угловые ванты; 2 — узлы сопряжения контурных вант с угловыми; 3 — диагональные ванты

Рисунок 13.18 — Расположение угловых вант полигонально-вантовой системы в вертикальной плоскости

Конструкцией узлов сопряжения контурных вант с угловыми должна быть обеспечена свобода поворота концевых сечений контурных вант в вертикальной плоскости. Узлы проектируют с применением болтов, сварки или стальных отливок (на основе принципа работы цилиндрических или листовых шарниров), как правило, с устройством для регулирования длины вант.

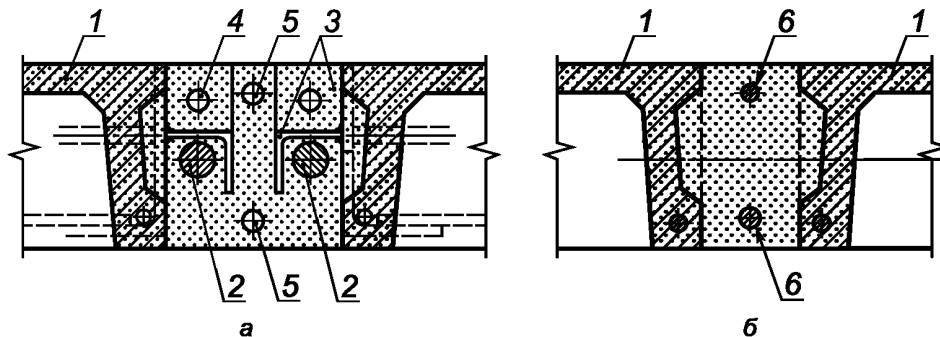
13.59 Опорный контур и каркас здания выполняют из сборного, сборно-монолитного или монолитного железобетона. Опорный контур поддерживается колоннами, расположенными по периметру здания, как правило, с шагом 6 м. Для обеспечения возможности монтажа вантовой системы на полу и ее подъема путем перемещения анкерных устройств сети по направляющим элементам колонн угловые колонны рекомендуется выполнять двойными. Опорный контур проектируют в виде горизонтального или полигонального ригеля, связанного с колоннами (см. рисунок 13.19) и образующего вместе с ними многопролетную раму, в среднем пролете которой предусматривают вертикальные связи, обеспечивающие устойчивость каркаса здания. Размеры сечения опорного контура назначают с учетом 13.46.



а — с горизонтальным контуром; б — с полигональным контуром; 1 — опорный контур; 2 — угловые (двойные) колонны; 3 — промежуточные колонны; 4 — вертикальные связи

Рисунок 13.19 — Конструктивные схемы опорного контура полигонально-вантового покрытия в вертикальной плоскости

Плиты для оболочки рекомендуется выполнять без предварительного напряжения арматуры, из легкого бетона класса В25 и выше. Узел опирания плит на двойные ваны приведен на рисунке 13.20. В швах между плитами устанавливают конструктивную, а в продольных швах оболочки — расчетную арматуру. Для обеспечения трещиностойкости оболочки в стадии эксплуатации или для уменьшения ширины раскрытия трещин до замоноличивания швов предусматривается предварительное напряжение вантовой сети пригрузкой или другим способом. Допускается применение оболочек без предварительного напряжения при надлежащем обосновании расчетом и защите вант от коррозии. Швы между плитами рекомендуется заполнять бетоном того же класса на сжатие, что и бетон плит. Для обеспечения устойчивости опорного контура оболочек с полигональной системой вант его поперечное сечение должно быть развито в горизонтальной плоскости.



а — узел опирания железобетонных плит на контурные ваны; б — поперечное сечение продольного ребра оболочки (балки); 1 — железобетонные ребристые плиты; 2 — контурные ваны; 3 — крюк жесткой конструкции; 4 — отверстие для строповки плит; 5 — дополнительная арматура в поперечных швах оболочки; 6 — рабочая арматура продольных ребер (балок)

Рисунок 13.20 — Конструктивное решение основных узлов висячей оболочки полигонально-вантового типа

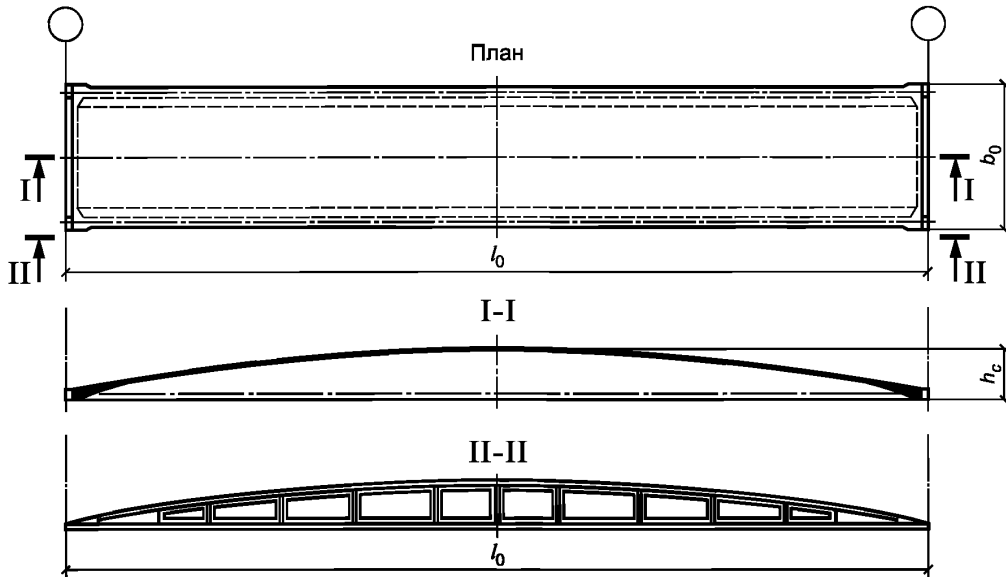
13.60 Конструкция опорного узла висячей системы должна обеспечивать возможность монтажа вантовой сети до замоноличивания стыков опорного контура. В углах контура рекомендуется предусматривать зазоры для прохода системы угловых вант, заанкеренных в специальном анкерном устройстве. Для восприятия усилия сжатия в углах опорного контура от собственного веса вантовой сети в зазорах следует предусматривать монтажные стальные распорки. После монтажа вантовой сети зазоры в углах опорного контура следует замоноличивать бетоном того же класса, что и бетон ригелей опорного контура.

14 Панели-оболочки «на пролет здания» и сводчатые конструкции из них

14.1 Панели-оболочки КЖС

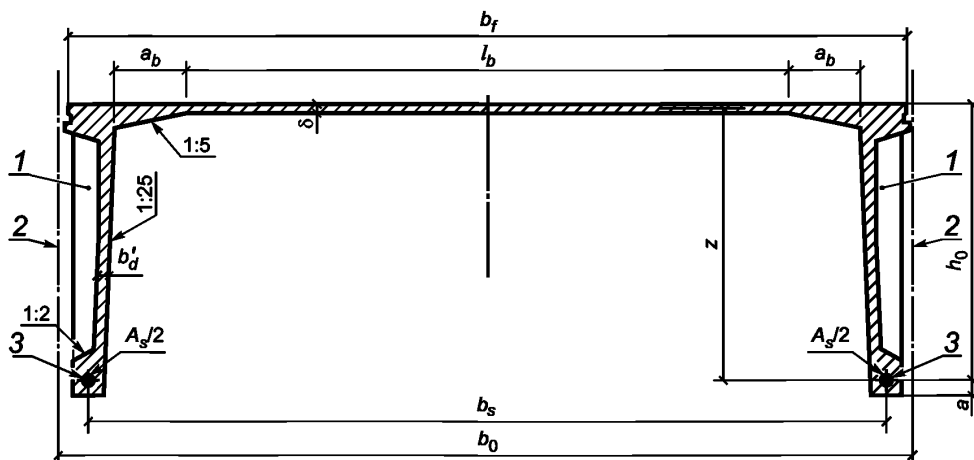
Основные положения

14.1.1 Панель-оболочка КЖС (крупноразмерная, железобетонная, сводчатая) представляет собой короткий цилиндрический пологий предварительно напряженный свод-оболочку с двумя ребрами-диафрагмами сегментного очертания (см. рисунки 14.1, 14.2), в нижней утолщенной части которых располагается предварительно напряженная арматура. Номинальные размеры панелей b_0 и l_0 в плане рекомендуется принимать равным 3×12 м; 3×18 м и 3×24 м.



h_c — строительная высота панели оболочки

Рисунок 14.1 — Панель-оболочка КЖС



l_b — ширина поля плиты; a_b — ширина вута; b_s — расстояние между осями рабочей арматуры диафрагм;
1 — вертикальное ребро жесткости; 2 — разбивочная ось; 3 — напрягаемая рабочая арматура

Рисунок 14.2 — Поперечное сечение панели-оболочки КЖС

Высоту поперечного сечения панели в середине пролета принимают равной $1/20—1/15 l_0$ в зависимости от значения нагрузки и размера пролета. Очертание верхней поверхности оболочки рекомендуется принимать по квадратной параболе.

14.1.2 Панели-оболочки КЖС предназначены для покрытий зданий с пролетами 12, 18, 24 м и с другими пролетами. Панели-оболочки КЖС применяют в покрытиях однопролетных и многопролетных зданий с фонарями и без фонарей, бескрановых, а также в зданиях, оборудованных мостовыми кранами грузоподъемностью до 30 т или подвесным транспортом грузоподъемностью до 5 т.

Панели КЖС опирают на продольные несущие стены, продольные железобетонные балки прямоугольного сечения высотой 500—600 мм — при шаге колонн 6 м, предварительно напряженные железобетонные двутавровые балки с высотой сечения 1000—1200 мм или фермы раскосно-шпренгельного типа с предварительно напряженной арматурой (см. рисунок 14.3) — при шаге колонн 12 м.

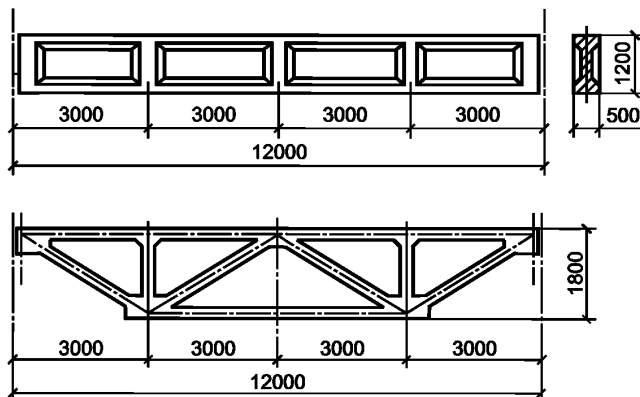


Рисунок 14.3 — Продольная предварительно напряженная балка и ферма для покрытий из панелей-оболочек КЖС при шаге колонн 12 м

Расчет панели-оболочки КЖС

14.1.3 Усилия и деформации панели-оболочки КЖС рекомендуется определять расчетом методом конечных элементов с учетом геометрической и физической нелинейностей.

Допускается расчет пологой цилиндрической панели-оболочки КЖС, у которой отношение $l_0/b_0 \geq 4$, производить по методике расчетных предельных состояний как цилиндрического свода, работающего совместно с деформирующимися диафрагмами, в соответствии с 14.1.4—14.1.7.

Расчет панели-оболочки КЖС по несущей способности и устойчивости

14.1.4 Требуемые для обеспечения общей несущей способности панели-оболочки КЖС площади сечения A_s рабочей арматуры диафрагм и толщину оболочки δ_{4-5} (см. рисунок 14.4) определяют из условий:

$$A_s \geq \frac{M}{z R_s}; \quad (14.1)$$

$$\delta_{4-5} \geq \frac{M}{z b_f R_b \gamma_0 \gamma_{b1}}; \quad (14.2)$$

где M — изгибающий момент в рассматриваемом сечении панели;

z — расстояние по вертикали от оси оболочки до оси рабочей арматуры диафрагмы;

R_s — расчетное сопротивление рабочей арматуры диафрагм;

b_f — ширина панели поверху;

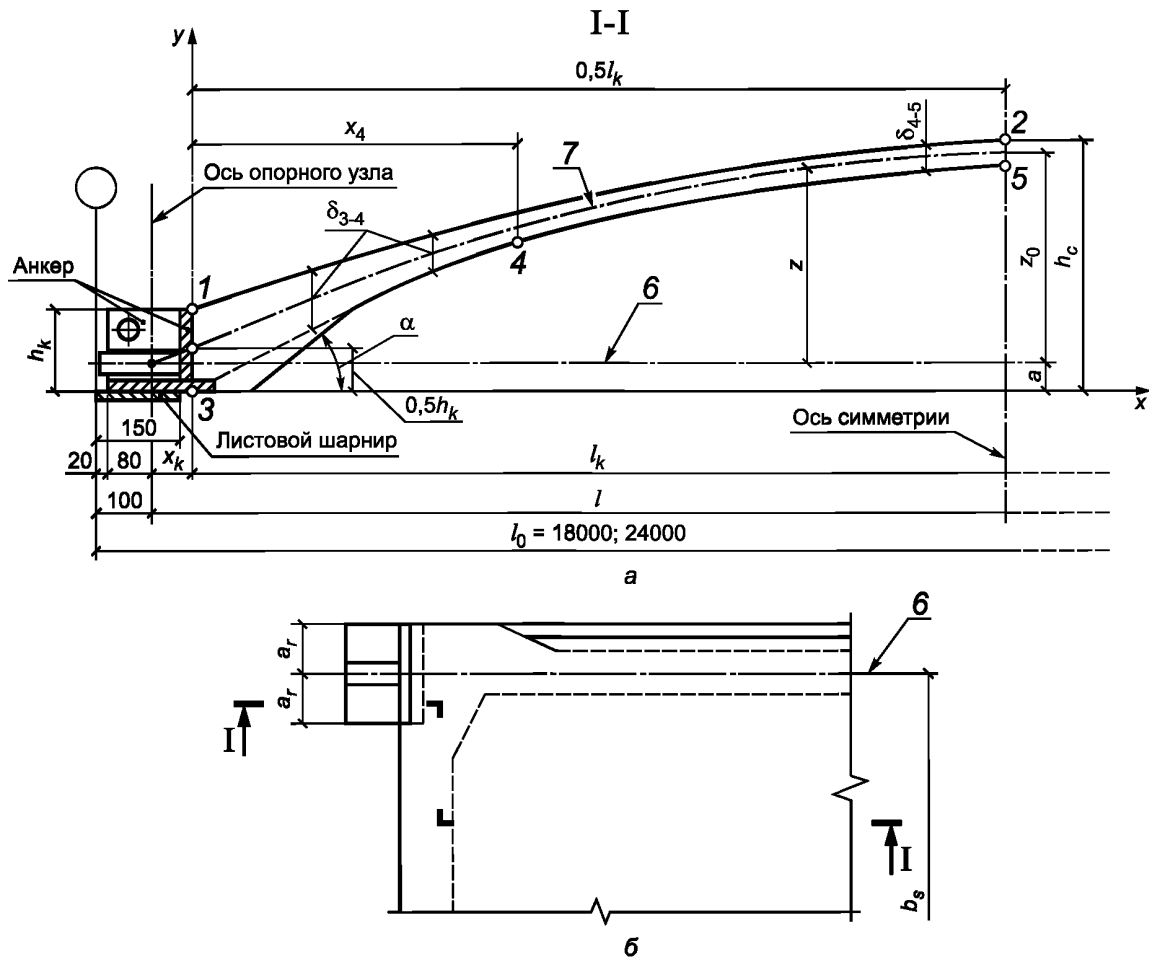
γ_0 — коэффициент условий работы тонкой оболочки, принимаемый равным

0,75 — для панелей шириной 3 м;

0,9 — для доборных панелей шириной 2 м;

1,0 — для доборных панелей шириной 1,5 м;

γ_{b1} — коэффициент условий работы бетона, принимаемый согласно СП 63.13330.



x — расстояние от рабочей поверхности анкера рабочей арматуры диафрагмы до рассматриваемого сечения;
 α — угол наклона нижней поверхности оболочки у торца панели; $\text{tg} \alpha \leq 0,5$; a_r — расстояние по горизонтали от оси рабочей арматуры диафрагмы до продольной грани панели на опоре; b_s — расстояние между осями рабочей арматуры диафрагмы;
 h_c — высота панели-оболочки; z_0 — стрела подъема оболочки (т. е. расстояние от оси оболочки до оси рабочей арматуры диафрагмы в середине пролета); a — продольный разрез; b — план опорной части; 1—5 — номера характерных точек продольного сечения по оси панели; 6 — ось напрягаемой арматуры диафрагмы; 7 — ось оболочки

Рисунок 14.4 — Геометрическая схема панели-оболочки КЖС

Толщину оболочки δ_{3-4} на участке, примыкающем к опоре, определяют с учетом усилий, действующих в опорной зоне (см. рисунок 14.4).

14.1.5 Принятую из условия обеспечения несущей способности по формуле (14.2) толщину оболочки следует проверять из условия обеспечения устойчивости оболочки на условные критические напряжения сжатия по формуле

$$\delta_{4-5} \geq 0,8 l_b \sqrt{\frac{M_0^n y_0}{E_b I_{red 0}}}, \quad (14.3)$$

где l_b — расчетный пролет оболочки, равный расстоянию в свету между вутами (см. рисунок 14.2);

M_0^n — изгибающий момент от расчетных нагрузок в середине пролета панели при коэффициенте надежности по нагрузке $\gamma_f = 1$;

y_0 — расстояние от центра тяжести приведенного сечения панели в середине пролета до оси оболочки;

$I_{red 0}$ — момент инерции приведенного поперечного сечения панели в середине ее пролета.

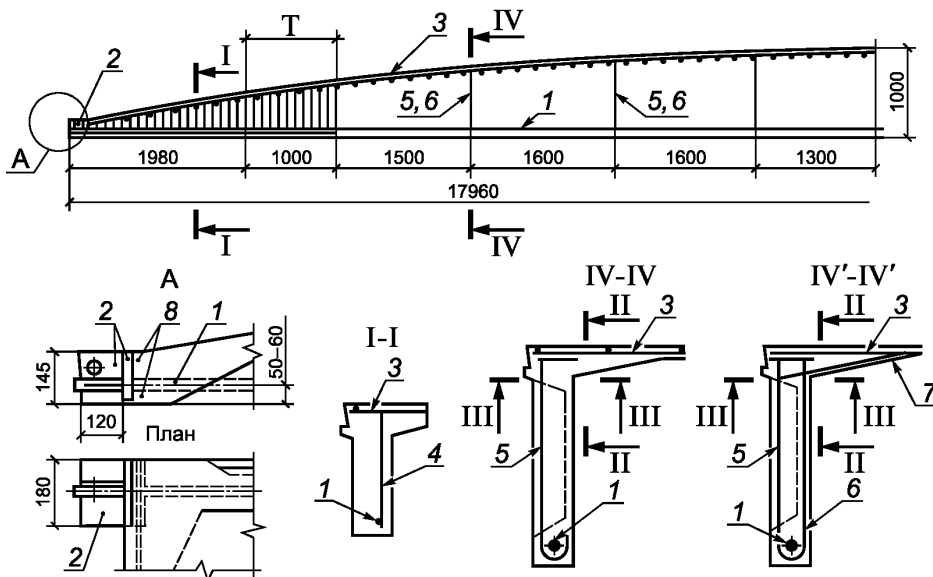
14.1.6 Площадь сечения стержней торцевой рабочей арматуры (см. рисунок 14.5, позиция 8) при опирании на продольные несущие конструкции согласно 14.1.2 следует определять по большему из значений усилий N_e , вычисленных по формулам:

$$N_e = \frac{(g + 2) l^2 b_s}{64 z_0}; \tag{14.4}$$

$$N_e = \frac{R_s A_s b_s}{8 b_{sup}}; \tag{14.5}$$

- где g — расчетная нагрузка от веса панели, кН/м²;
- 2 — сопротивление отрыву при съеме панели с формы, кН/м²;
- l — расчетный пролет панели;
- b_s — расстояние между осями рабочей арматуры диафрагм;
- b_{sup} — ширина панели на опоре.

Для торцевой арматуры рекомендуется применять сталь класса не ниже А400.



1 — напрягаемая арматура диафрагмы; 2 — анкер; 3 — арматурная сетка оболочки; 4 — поперечная арматура диафрагмы (на участке Т устанавливается только при наличии подвешного транспорта); 5 — подвеска наружная; 6 — подвеска внутренняя; 7 — сетка в вуте; 8 — торцевая арматура (сечение IV'—IV' при наличии подвесных кранов и для сегментных сводов)

Рисунок 14.5 — Армирование панели-оболочки КЖС размерами 3 × 18 м

Расчет диафрагм на поперечную силу

14.1.7 Расчет диафрагм панели-оболочки КЖС на поперечную силу производят с учетом разгружающего действия вертикальных составляющих сил сжатия в оболочке. Часть поперечной силы Q_d , воспринимаемой диафрагмами, определяют по формуле

$$Q_d = Q_0 - \frac{M}{z} \text{tg}\varphi; \tag{14.6}$$

при этом должно выполняться условие

$$\frac{Q_d}{2b'_d h_0} \leq 0,5R_{bt}, \tag{14.7}$$

- где Q_0 — полное значение поперечной силы в рассматриваемом сечении панели;
- φ — угол наклона оси оболочки;
- b'_d — ширина диафрагмы в самом узком месте рассматриваемого сечения (см. рисунок 14.2);
- h_0 — рабочая высота сечения.

При соблюдении условия (14.7) на участках диафрагм длиной 0,1 l , примыкающих к опорам, во всех случаях следует устанавливать конструктивную поперечную арматуру из проволоки класса В500 диаметром не менее 5 мм с шагом 100 мм, а при наличии на участках диафрагм сосредоточенных нагрузок от подвешенного транспорта — диаметром не менее 6 мм класса А400 с шагом 100 мм. Кроме того, назначать шаг поперечных стержней следует согласно СП 63.13330. Также следует устанавливать стержни-подвески в вертикальных ребрах жесткости диафрагм (см. рисунок 14.5), располагаемые с шагом 1,5—1,6 м. При наличии подвешенного транспорта стержни-подвески выполняют двойными.

Если условие (14.7) не соблюдается, поперечную арматуру следует устанавливать по расчету, при этом требуемую площадь сечения поперечной арматуры в диафрагмах вычисляют по формуле

$$f_x = \frac{|Q_d|u}{2R_{sw} z(1 \pm \operatorname{tg}\varphi)}, \quad (14.8)$$

где f_x — площадь сечения одного поперечного (вертикального) стержня каркаса диафрагмы;

$|Q_d|$ — абсолютное значение части поперечной силы, воспринимаемой обеими диафрагмами панели, определяемое по формуле (14.6);

z — плечо внутренней пары сил (расстояние по вертикали от оси напрягаемой арматуры до средней поверхности поля оболочки) в рассматриваемом сечении;

u — шаг поперечных стержней каркаса диафрагмы.

В знаменателе формулы (14.8) знак плюс для левой половины панели принимается в тех случаях, когда значение Q_d положительно, и минус — когда значение Q_d отрицательно.

Расчет анкеров

14.1.8 Площадь рабочей поверхности анкера рабочей арматуры каждой диафрагмы следует проверять, исходя из условия

$$A_{1.an} \geq \frac{M_1}{2z_1 R_b \gamma_{b1}}, \quad (14.9)$$

где M_1 — изгибающий момент на всю ширину панели в сечении, расположенном на расстоянии 1,5 м от рабочей поверхности анкера;

z_1 — расстояние по вертикали от оси рабочей арматуры диафрагмы до оси оболочки в этом же сечении.

При нагрузках от подвесных кранов изгибающий момент M_1 и значение z_1 следует вычислять в сечении под грузом, ближайшим к опоре.

Расчет панели-оболочки КЖС по деформациям

14.1.9 Прогиб w_{0sh} в середине пролета предварительно напряженной панели-оболочки КЖС при кратковременном действии равномерно распределенной нагрузки рекомендуется определять по формуле

$$w_{0sh} = \frac{q^n l^4}{48 E_{b1} I_{red0}}, \quad (14.10)$$

где q^n — равномерно распределенная на полосе оболочки единичной ширины расчетная нагрузка при коэффициенте надежности по нагрузке $\gamma_f = 1$; $E_{b1} = 0,85 E_b$;

I_{red0} — момент инерции приведенного поперечного сечения панели КЖС в середине пролета.

Значение прогиба w_{0l} панели в середине пролета с учетом длительного действия нагрузки и предварительного напряжения определяют по формуле

$$w_{0l} = \frac{b_0 [q_{sh} + (1 + \varphi_{b,cr}) q_l - q_e] l^4}{48 E_{b1} I_{red0}} - \frac{(\Delta\sigma_{sp(2)} - \Delta\sigma'_{sp(2)}) l^2}{6 E_s h_{0c}}, \quad (14.11)$$

где q_{sh} — кратковременно действующая часть нагрузки;

$\varphi_{b,cr}$ — коэффициент ползучести бетона (по таблице 6.12 СП 63.13330.2012);

q_l — длительно действующая часть нагрузки;

q_e — эквивалентная по моменту в середине пролета равномерно распределенная нагрузка от сил предварительного напряжения, определяемая по формуле

$$q_e = \frac{8P_{(1)} e_{0p}}{l^2}, \quad (14.12)$$

$\Delta\sigma_{sp(2)} = \Delta\sigma_{sp5} + \Delta\sigma_{sp6}$ — сумма потерь предварительного напряжения рабочей арматуры от усадки и ползучести бетона согласно СП 63.13330;

$\Delta\sigma'_{sp(2)}$ — то же, для напрягаемой арматуры, если бы она имела на уровне крайнего сжатого волокна бетона;

E_s — модуль упругости рабочей арматуры диафрагм;

h_{0c} — рабочая высота поперечного сечения панели в середине пролета;

$P_{(1)}$ — равнодействующая усилий в напрягаемой арматуре до обжатия бетона, определяемая при коэффициенте точности натяжения $\gamma_{sp} = 1$;

e_{0p} — расстояние от оси напрягаемой арматуры до центра тяжести приведенного сечения панели в середине пролета.

Расчет панели-оболочки КЖС по образованию трещин

14.1.10 Расчет по образованию трещин в диафрагмах панелей КЖС рекомендуется производить согласно СП 63.13330 с учетом:

- разгружающего действия веса панели при $\gamma_{sp} = 1$ во всех случаях при определении потерь предварительного напряжения в арматуре;

- неупругих деформаций бетона — значение момента сопротивления W_{pl} приведенного сечения панели для растянутой грани допускается определять по формуле

$$W_{pl} = 1,3W, \quad (14.13)$$

где W — момент сопротивления для растянутой грани сечения, определяемый в соответствии с правилами сопротивления упругих материалов по формуле

$$W = \frac{I_{red0}}{e_{0p} + a}, \quad (14.14)$$

где a — расстояние от нижней грани ребра до оси напрягаемой арматуры (см. рисунок 14.2).

Расчет поля оболочки на изгиб вдоль образующей

14.1.11 Оболочку панели-оболочки КЖС рекомендуется рассчитывать на изгиб в направлении ее образующей как короткую цилиндрическую оболочку между диафрагмами. При этом необходимо учитывать изменения геометрической схемы конструкции вследствие роста прогибов, появления и развития трещин в диафрагмах и уменьшения кривизны оболочки в процессе ее нагружения.

Расчет производят из условия, чтобы значение нагрузки q_b , передающейся на диафрагмы за счет изгиба оболочки, не превышало значения предельной нагрузки по несущей способности оболочки на изгиб, определенной методом предельного равновесия. Расчет несущей способности оболочки на изгиб следует производить при:

- нагрузке, равномерно распределенной по всей поверхности оболочки;

- снеговой нагрузке, расположенной на половине пролета с учетом коэффициента снегоотложения $\mu = 1$, а на участках нижних покрытий при перепаде высот — с учетом коэффициента μ , определяемого согласно СП 20.13330;

- нагружении диафрагм сосредоточенными нагрузками от симметрично расположенных подвесных кранов;

- нагружении сосредоточенными нагрузками от стоек каркаса фонаря и т. п.

Для каждого случая следует производить расчет на возможные неблагоприятные сочетания нагрузок с коэффициентами сочетаний, принимаемыми по СП 20.13330.

При этом учитывают, что при нагрузке, приложенной к полю оболочки, изгибающая нагрузка положительна (направлена вниз), при нагрузке, приложенной к диафрагмам, — отрицательна (направлена вверх), а снеговая нагрузка, приложенная на одной половине пролета, создает на ней положительную изгибающую нагрузку, на другой — отрицательную. Силы предварительного напряжения рабочей арматуры диафрагм создают положительную изгибающую нагрузку на оболочку.

14.1.12 При равномерном нагружении (см. рисунок 14.6) максимальное значение расчетной изгибающей нагрузки $q_{b,max}$ рассчитывают по формуле

$$q_{b,max} = q_M - \left(1 - \frac{w_{0,max}}{z_0} \right) (q + q_N) \chi, \quad (14.15)$$

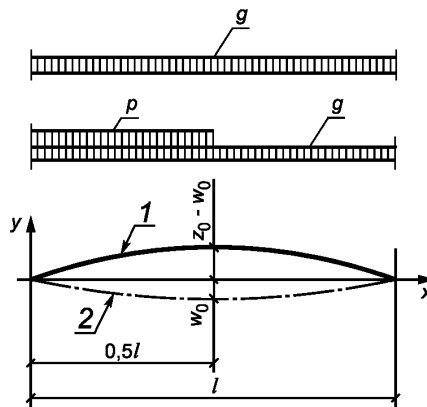
где q_M — расчетная равномерно распределенная нагрузка, приложенная непосредственно к оболочке с учетом ее веса (без учета веса диафрагм);

$w_{0,max}$ — расчетный прогиб панели в середине пролета, определяемый по формуле (14.16);

q — эквивалентная по моменту в середине пролета расчетная равномерно распределенная нагрузка с учетом веса панели;

q_N — вертикальная нагрузка, эквивалентная по нормальной силе, возникающей в оболочке от предварительного напряжения панели, определяемая по формуле (14.20);

χ — коэффициент, учитывающий неравномерность распределения сил сжатия в оболочке, определяемый по формуле (14.21).



1 — ось оболочки; 2 — ось рабочей арматуры диафрагмы

Рисунок 14.6 — Расчетная схема панели-оболочки КЖС

Значения величин, входящих в формулу (14.15), определяют по формулам:

$$w_{0,max} = w_y - (w_y - w_p) \cdot \sqrt{1 - \frac{q}{q_u}}; \quad (14.16)$$

$$w_y = \frac{0,173 l^2}{z_0 E_s} \left[\sigma_y \left(1 + \frac{\alpha A_s}{\bar{A}_b} \right) - \sigma_{sp2} + 0,002 E_s \right]; \quad (14.17)$$

$$w_p = - \frac{P e_{0p} l^2}{6 E_{b1} I_{red0}}; \quad (14.18)$$

$$\bar{A}_b = b_f \delta_0; \quad \alpha = E_s / E_b;$$

$$q_u = \frac{8 R_s A_s z_0}{b_0 l^2}, \quad (14.19)$$

где σ_y — предел текучести арматуры диафрагм;

w_y — прогиб панели, соответствующий началу текучести арматуры диафрагм;

w_p — выгиб панели от сил предварительного напряжения;

E_s — модуль упругости рабочей арматуры диафрагм;

σ_{sp2} — значение предварительного напряжения в арматуре с учетом всех потерь, определяемое по СП 63.13330;

$$q_N = \frac{8P}{b_0 l^2} \left(\frac{I_{red0}}{y_0 A_{red0}} - e_{0p} \right); \quad (14.20)$$

$$\chi = b_f \delta_0 y_0 z_0 / I_{red0}, \quad (14.21)$$

δ_0 — толщина оболочки в середине пролета;

A_{red0} — площадь приведенного сечения панели в середине ее пролета;

P — равнодействующая усилий в напрягаемой арматуре с учетом всех потерь предварительного напряжения.

Если вычисленное по формуле (14.21) значение χ больше 1, следует принимать $\chi = 1$.

При определении изгибающей нагрузки $q_{b,max}$ значения σ_{sp2} и P , входящие в формулы (14.17), (14.18) и (14.20), вычисляются при $\gamma_{sp} = 1,1$.

14.1.13 Минимальное значение изгибающей нагрузки $q_{b,min}$ при равномерном нагружении панели определяют по формуле

$$q_{b,min} = q_M - \left(1 - \frac{w_{0,min}}{z_0} \right) (q + q_N) \chi, \quad (14.22)$$

где $w_{0,min}$ — расчетный прогиб панели в середине пролета при нагрузке, равной q , определяемый по формуле

$$w_{0,min} = w_y - (w_y - w_p) \sqrt{1 - \frac{q}{q'_u}}, \quad (14.23)$$

здесь w_y , w_p , q_N , χ определяют по формулам (14.17), (14.18), (14.20), (14.21);

σ_{sp2} , P определяют при $\gamma_{sp} = 0,9$.

$$q'_u = \frac{8\sigma_y A_s z_0}{b_0 l^2}. \quad (14.24)$$

14.1.14 При нагружении панели-оболочки постоянной равномерно распределенной нагрузкой g в сочетании с нагрузкой от снега p , расположенной на левой половине пролета (см. рисунок 14.6), изгибающие нагрузки соответственно для левой $q_{b,l}$ и правой $q_{b,r}$ половин пролета определяют по формулам:

$$q_{b,l} = q_{M,l} - \left[1 - \frac{2(1+\gamma)w_{0,max}}{(2+\gamma)z_0} \right] \left(\frac{3+2\gamma}{3} g + q_N \right) \chi; \quad (14.25)$$

$$q_{b,r} = q_{M,r} - \left[1 - \frac{2w_{0,min}}{(2+\gamma)z_0} \right] \left(\frac{3+\gamma}{3} g + q_N \right) \chi, \quad (14.26)$$

где $q_{M,l}$ и $q_{M,r}$ — равномерно распределенные нагрузки, приложенные непосредственно к оболочке соответственно на левой и правой половинах пролета с учетом собственного веса оболочки;

γ — отношение временной (снеговой) к постоянной равномерно распределенной нагрузке, определяемое по формуле

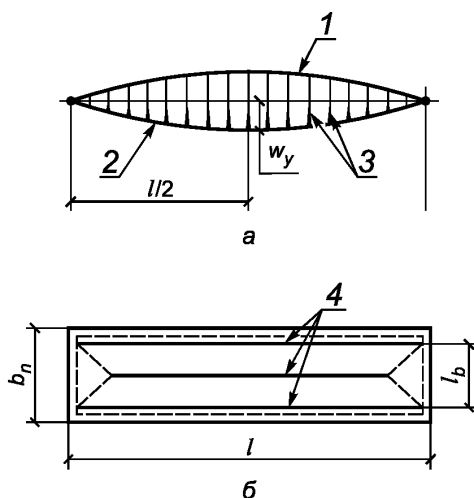
$$\gamma = p/g, \quad (14.27)$$

здесь $w_{0,max}$, $w_{0,min}$ — вычисляют по формулам (14.16) и (14.23), заменяя q на q_c , определяемую по формуле

$$q_c = g + 0,5p. \quad (14.28)$$

В формуле (14.25) параметры $w_{0,max}$ и q_N вычисляют при $\gamma_{sp} = 1,1$, а в формуле (14.26) параметры $w_{0,min}$ и q_N вычисляют при $\gamma_{sp} = 0,9$.

При расчете несущей способности оболочки на изгиб методом предельного равновесия схему разрушения оболочек принимают в виде, приведенном на рисунке 14.7.



а — вид на диафрагму; б — план; 1 — оболочка; 2 — рабочая арматура диафрагм; 3 — трещины в диафрагме; 4 — пластические шарниры в оболочке

Рисунок 14.7 — Схема разрушения панели-оболочки КЖС

14.1.15 При армировании одной сварной сеткой с рабочими стержнями, расположенными вдоль образующей оболочки (поперек панели), и при схеме излома с образованием трех пластических шарниров (по оси панели и по линиям сопряжения оболочки с вутами диафрагм) значение предельной нагрузки q_u , кН/м², определяют по формуле

$$q_u = \frac{8000 R_s A_s}{l_b^2} \left(\delta_x - \frac{R_s A_s}{R_b \gamma_{b1}} \right), \quad (14.29)$$

где R_s — расчетное сопротивление рабочей арматуры оболочки, МПа;

A_s — площадь сечения рабочей арматуры, м², на 1 м оболочки;

l_b — расстояние в свету между вутами диафрагм, м;

δ_x — толщина оболочки в рассматриваемом сечении, м.

Абсолютные значения расчетных изгибающих нагрузок, найденных из уравнений (14.15), (14.22), (14.25) и (14.26), не должны превышать предельной изгибающей нагрузки, определенной по формуле (14.29).

Проверка прочности сопряжения оболочки с диафрагмой

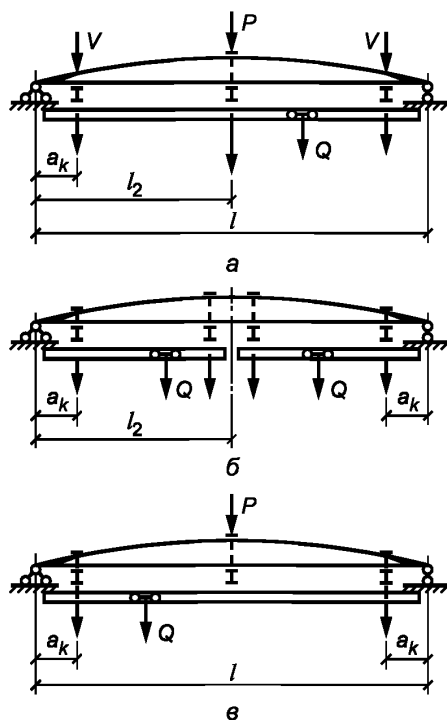
14.1.16 Прочность сопряжения оболочки с диафрагмами следует проверять расчетом на изгиб сечений II—II и III—III (см. рисунок 14.5) при действии на оболочку расчетных изгибающих нагрузок. При этом принимается, что изгибающие моменты в вертикальном сечении II—II (у начала вута) и горизонтальном сечении III—III (по диафрагме) одинаковы. Значения расчетных изгибающих моментов M_2 и M_3 для этих сечений определяют по формуле

$$M_2 = M_3 = -q \left[\frac{l_b^2}{16} + \frac{a_b}{2} (a_b + l_b) \right], \quad (14.30)$$

где q — расчетная изгибающая нагрузка для рассматриваемой схемы нагружения;
 a_b и l_b — см. рисунок 14.2.

Расчет покрытий на нагрузки от подвесных кранов

14.1.17 При расчете покрытия из панелей-оболочек КЖС на нагрузки от подвесных электрических кранов (см. рисунок 14.8) следует принимать, что на каждой колее находятся по два максимально сближенных крана, и учитывать максимально возможное приближение кранов к торцевой стене здания (расположение торцевых упоров на балках крановых путей).



a_k — расстояние от оси опоры панели-оболочки до оси крайней балки кранового пути; l_2 — принимаемое в расчетах расстояние от оси опоры панели-оболочки до оси средней балки кранового пути

Рисунок 14.8 — Типовые схемы нагружения (а, б, в) покрытия из панелей-оболочек КЖС подвесными кранами

Расчет неразрезной балки кранового пути производят как балки на оседающих опорах, которыми служат диафрагмы панелей-оболочек. При этом связь между опорными давлениями балки и вертикальными перемещениями диафрагм принимается нелинейной. Расчет рекомендуется выполнять численными методами.

Конструирование

14.1.18 Минимальную толщину поля оболочки следует принимать не менее 30 мм; диафрагмы рекомендуется проектировать облегченной кессонированной конструкции с вертикальными ребрами жесткости и с минимальной толщиной стенки, равной 40 мм. Толщину стенки в первом от опоры кессоне диафрагмы принимают не менее 50 мм. Сопряжение оболочки с диафрагмами выполняют с применением пологих вутов ($i = 1:5$), как показано на рисунке 14.2.

14.1.19 Основную напрягаемую рабочую арматуру панели (см. рисунок 14.5) рекомендуется проектировать из двух предварительно напряженных элементов, расположенных в нижней утолщенной зоне диафрагм, и принимать из одного или двух вплотную расположенных стержней в каждом ребре (диафрагме).

По концам напрягаемых элементов рабочей арматуры предусматривают прикрепленные к ним стальные анкерные детали (см. рисунок 14.15). Эти детали должны обеспечивать надежное заанкеривание рабочей арматуры в бетоне опорного узла панели, так как эта арматура играет роль затяжек рассматриваемой сводчатой системы.

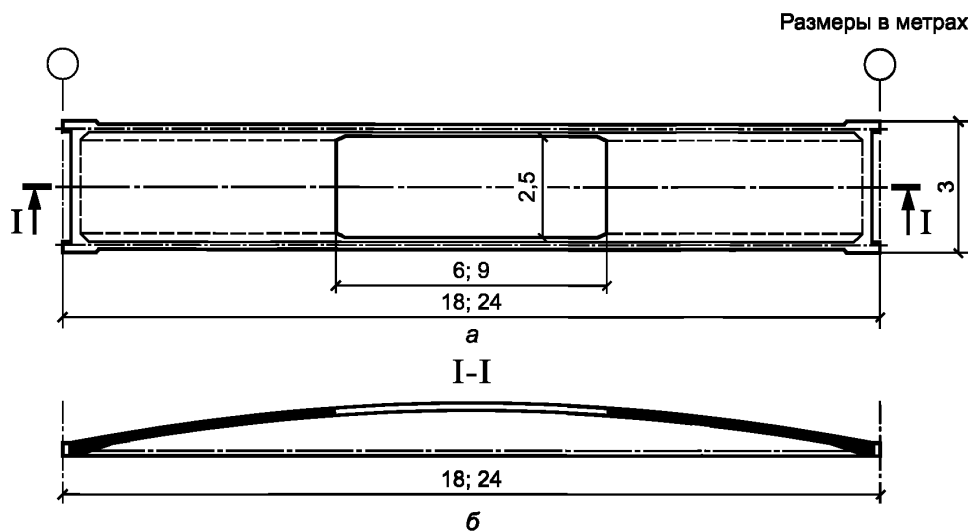
14.1.20 Армирование оболочки выполняют из сварной арматурной сетки. Площадь сечения арматуры (в процентах полной площади сечения бетона оболочки), расположенной в средней части пролета между точками 4—5 (см. рисунок 14.4), должна быть не менее: 0,3 % — поперечной; 0,2 % — продольной.

Диафрагмы, как правило, армируют сварными каркасами только в опорных зонах (на участках длиной $0,1 l_0$ или более — в зависимости от результатов расчета), а также стержнями-подвесками, расположенными в вертикальных ребрах диафрагм.

14.1.21 Панели КЖС рекомендуется проектировать из бетонов класса В25—В40 по прочности на сжатие в зависимости от размеров пролета и нагрузок. В тех случаях, когда это технически и экономически целесообразно, рекомендуется проектировать панели-оболочки КЖС из бетонов тех же классов на пористых заполнителях. Рекомендуется проектировать комплексные панели-оболочки повышенной заводской готовности с плитным утеплителем (без стяжки) и кровлей, приклеенными на заводе-изготовителе.

Отверстия для пропуска вентиляционных шахт и установки крышных вентиляторов следует располагать по оси панели на различных расстояниях от торца. Армирование вокруг отверстий следует принимать по расчету.

Для устройства светоаэрационных или зенитных фонарей панели следует проектировать с проемами (см. рисунок 14.9) размерами $2,5 \times 6$ м — для панелей размерами 3×18 м; $2,5 \times 9$ м — для панелей размерами 3×24 м.



а — план; б — продольный разрез по оси панели

Рисунок 14.9 — Панель-оболочка КЖС с проемом для светоаэрационного или зенитного фонаря

По периметру фонарного проема в оболочке предусматривают плавное утолщение до 70—80 мм; сжатую зону диафрагм в пределах проема рекомендуется соответственно усиливать. Армирование вокруг проема оболочки и сжатой зоны диафрагм принимают по расчету.

14.1.22 Для обеспечения совместной работы панелей КЖС с каркасом здания должно быть предусмотрено их крепление сваркой во всех четырех углах панели к продольным несущим конструкциям покрытия. Крепление рекомендуется осуществлять с применением листовых шарниров, обеспечивающих возможность поворота сечения панели в вертикальной плоскости. Жесткое крепление панелей, создающее их защемление на опорах, не допускается.

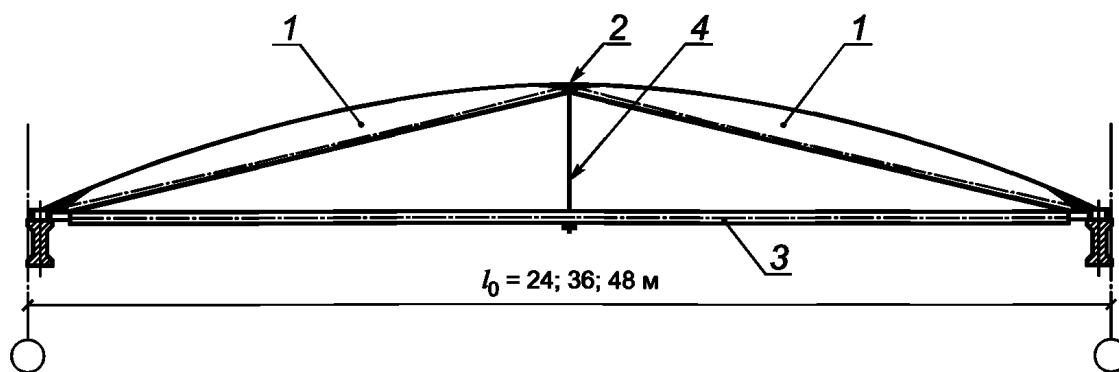
Строповку панели при ее подъеме следует осуществлять только за отверстия в угловых анкерных деталях (см. рисунок 14.5, позиция 2).

На всех стадиях производства, складирования, транспортирования и монтажа панель-оболочка должна опираться только на угловые анкерные детали.

14.2 Сегментные своды из панелей-оболочек КЖС

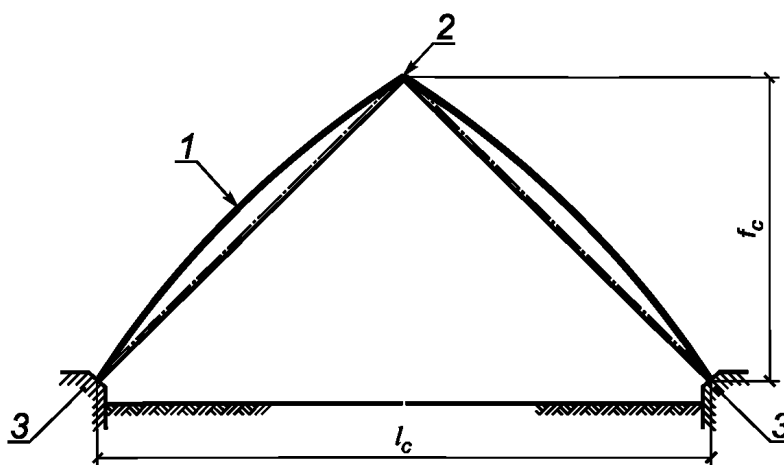
Основные положения

14.2.1 Сегментный свод из двух панелей-оболочек КЖС проектируют в виде трехшарнирной системы. Своды устанавливают на продольные конструкции и колонны здания (см. рисунок 14.10) с устройством стальных или предварительно напряженных затяжек или непосредственно на фундаментах (см. рисунок 14.11).



1 — панель-оболочка КЖС; 2 — ключевой шарнир свода; 3 — затяжки; 4 — подвески

Рисунок 14.10 — Конструктивная схема сегментного свода для покрытий, опирающегося на продольные балки каркаса здания



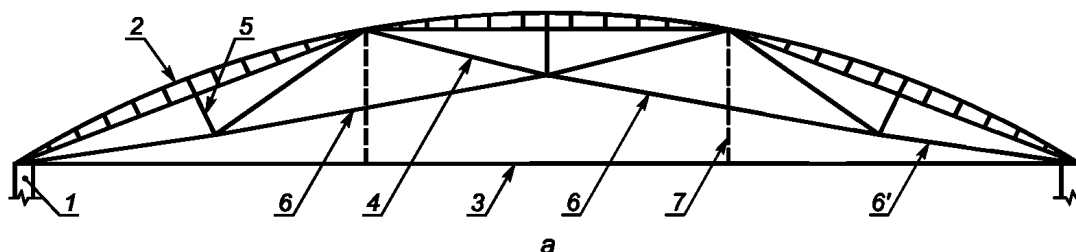
1 — панель-оболочка КЖС; 2 — ключевой шарнир; 3 — фундамент

Рисунок 14.11 — Конструктивная схема сегментного свода, опирающегося на фундаменты

Стрелу подъема свода f_c рекомендуется принимать в пределах от $1/9$ до $1/8$ его пролета l_c (см. рисунок 14.11).

Пролеты сводов, опирающихся на колонны и продольные конструкции, принимают равными 24, 36 или 48 м. При опирании на фундаменты пролеты сводов назначают в зависимости от технологических требований и размеров применяемых панелей-оболочек КЖС, а также от стрелы подъема сооружения.

14.2.2 Сегментный свод из трех шарнирно соединенных между собой панелей-оболочек КЖС (см. рисунок 14.12) включает в себя затяжки, соединяющие наружные края свода, и систему гибких связей, образующих пространственную связевую систему, которая в плане имеет форму ромбов (см. рисунок 14.12, б).



а — вид сбоку; б — план свода, состоящего по длине из 6 панелей-оболочек КЖС; 1 — опорная конструкция; 2 — панели-оболочки КЖС; 3 — затяжки; 4 — наклонные связи, образующие в плане ромбическую систему связей; 5 — стойки, снабженные натягающим устройством; 6 — дополнительные стержни, соединяющие нижние углы треугольной решетки; 6' — опорная связь треугольной решетки

Рисунок 14.12, лист 1 — Конструктивная система сегментного свода из трех панелей-оболочек КЖС

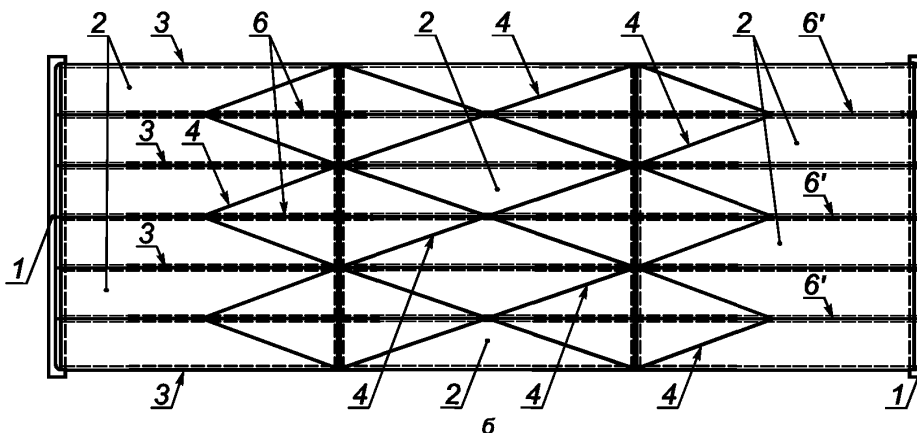


Рисунок 14.12, лист 2

Стрелу подъема сводов, очерченных по дуге окружности, рекомендуется принимать равной $1/7$ пролета. Пролеты сводов, составленных из панелей-оболочек 3×18 м и 3×24 м, равны соответственно 52 и 69 м между осями опорных конструкций.

Расчет сегментных сводов

14.2.3 Расчеты сводов следует выполнять методом конечных элементов с учетом изменений геометрической схемы конструкции в процессе их нагружения и к моменту исчерпания несущей способности. Свод следует проектировать таким образом, чтобы исчерпание его несущей способности началось с появления текучести в материале затяжек.

Расчеты сводов выполняют на различные сочетания нагрузок, включающие симметричную и несимметричную снеговые нагрузки, интенсивность которых принимают в соответствии с СП 20.13330 для покрытий сегментного очертания. Значение модуля деформаций бетона принимают в соответствии с 5.7.

14.2.4 Вертикальное перемещение w_y (осадку) ключевого узла свода из двух панелей-оболочек КЖС в момент начала текучести затяжек определяют по формуле

$$w_y = \frac{1}{2} \left[f_c - \sqrt{f_c^2 - l_c A_t \sigma_y \left(\frac{2l_k}{E_b \bar{A}_b \cos^2 \alpha} + \frac{l_c K_t}{E_s A_t} \right)} \right], \quad (14.31)$$

где A_t — площадь поперечного сечения стальных затяжек или рабочей арматуры железобетонных затяжек одной секции свода;

σ_y — предел текучести материала стальных затяжек или рабочей арматуры железобетонных затяжек;

α — угол наклона оси рабочей арматуры диафрагм к горизонту (см. рисунок 14.13);

l_k — длина панели свода в осях шарниров (см. рисунок 14.13);

E_s — модуль упругости стальных затяжек или рабочей арматуры железобетонных затяжек;

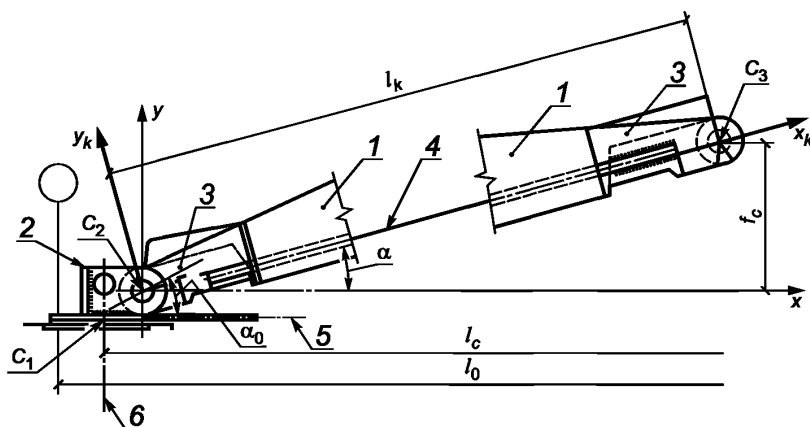
$$\bar{A}_b = b_f \delta_{4-5}; \quad (14.32)$$

$$K_t = 1 - \frac{\sigma_{sp} - \Delta\sigma_{sp}}{\sigma_y}, \quad (14.33)$$

здесь σ_{sp} — предварительное напряжение в арматуре железобетонных затяжек до обжатия бетона при $\gamma_{sp} = 0,9$;

$\Delta\sigma_{sp}$ — потери предварительного напряжения в арматуре затяжек при $\gamma_{sp} = 0,9$; для открытых стальных затяжек $K_t = 1$.

Для определения осадки ключевого узла свода w при расчетных нагрузках в формулу (14.31) вместо σ_y подставляют расчетное сопротивление стальных затяжек R_y или рабочей арматуры R_s железобетонных затяжек.



α_0 — угол наклона срединной поверхности полки панели к горизонту; C_1 — пята свода; C_2 и C_3 — оси опорного и пролетного шарниров; 1 — панель-оболочка КЖС; 2 — упор затяжки; 3 — закладная деталь с отверстием для шарнира; 4 — ось рабочей арматуры диафрагм; 5 — ось затяжки; 6 — ось опорной конструкции

Рисунок 14.13 — Геометрическая схема трехшарнирного сегментного свода

14.2.5 Для исключения сжимающих усилий в наклонных стержнях треугольной решетки 4 и в дополнительных стержнях 6 (см. рисунок 14.12) при несимметричном нагружении рекомендуется в процессе сборки сегментного свода из трех панелей-оболочек с помощью специальных устройств (см. 14.2.9) создавать предварительные растягивающие усилия, превышающие усилия сжатия, значение которых определяется в процессе расчета свода.

Конструирование сегментных сводов

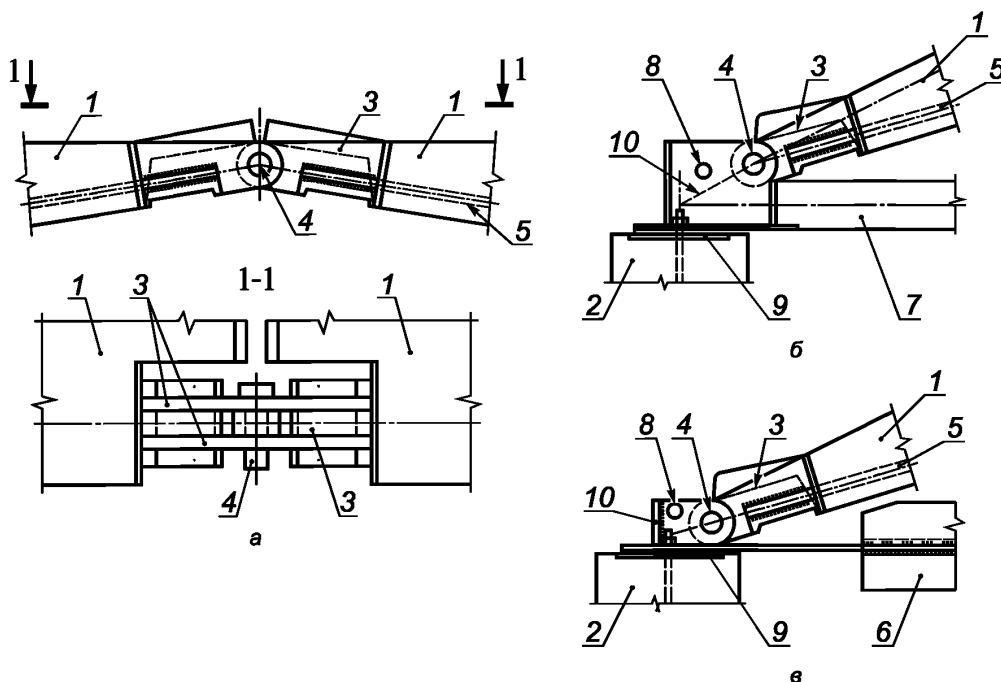
14.2.6 Сегментные своды во всех случаях проектируют из панелей-оболочек КЖС шириной 3 м. Длину панелей для сводов из двух панелей-оболочек принимают равной 12, 18 и 24 м, а для сегментных сводов из трех панелей-оболочек — 18 и 24 м. В каждой секции свода из двух панелей-оболочек КЖС (монтажной секции) должны быть предусмотрены две затяжки. В своде из трех панелей-оболочек КЖС, у которых внутренняя пространственная система, образованная ромбической системой связей, обеспечивает повышенную жесткость сводчатого покрытия, затяжки допускается располагать в швах каждой второй панели.

14.2.7 Опорный и ключевой узлы свода (см. рисунок 14.14) проектируют по принципу цилиндрического шарнира, расположенного в закладной детали с отверстием, приваренной к рабочей арматуре диафрагмы. В узле соединяются закладные детали двух швов: с одной и двумя пластинами, причем суммарная толщина двух крайних пластин одной из деталей равна толщине средней пластины другой детали (см. рисунок 14.14, а, сечение 1—1). Образование шарнирного соединения двух панелей-оболочек обеспечивается пропуском металлического стержня (шарнира) в совмещенные отверстия пластин двух закладных деталей (см. рисунок 14.14, а). Опорный шарнир устраивают по типу ключевого, причем у крайних панелей опорная закладная деталь включает две пластины, между которыми располагается металлическая пластина упора затяжки (см. рисунок 14.14, б, в). Оси затяжки, опорного шарнира и опорной конструкции должны быть сцентрированы в опорном узле свода.

Схема опорного узла определяется взаимным расположением центра узла (см. рисунок 14.13, точка C_1) и центра пяты свода (см. рисунок 14.13, точка C_2). Тангенс угла наклона к горизонту линии, соединяющей эти точки, определяется по формуле

$$\operatorname{tg} \alpha_0 = 4 f_c / l_c \quad (14.34)$$

14.2.8 Армирование диафрагм и оболочки следует назначать по расчету, но не менее установленного в 14.1.20. Стержни-подвески в вертикальных ребрах жесткости диафрагм следует выполнять двойными, в вутах сопряжения оболочки с диафрагмами следует устанавливать конструктивные сетки.



а — ключевой узел; б — опорный узел с железобетонными предварительно напряженными затяжками; в — опорный узел с затяжками из стального проката; 1 — панель-оболочка КЖС; 2 — опорная конструкция; 3 — закладные детали с отверстием для шарнира; 4 — металлический шарнир; 5 — арматура диафрагм плиты; 6 — затяжки из стального проката; 7 — предварительно напряженные железобетонные затяжки; 8 — отверстие для строповки свода; 9 — закладная деталь опорной конструкции; 10 — металлический упор затяжки

Рисунок 14.14 — Узлы сегментного свода

14.2.9 В сегментных сводах, состоящих из трех панелей-оболочек КЖС, предварительные растягивающие усилия (см. 14.2.5) в стержневых наклонных связях 4 создают с помощью стоек 5 (см. рисунок 14.12), оборудованных устройством, позволяющим придавать им удлинение.

Растягивающее напряжение в стержневых элементах 6 (см. рисунок 14.12) создают с помощью различных устройств (простейшее — талреп).

Монтаж сводчатого покрытия рекомендуется вести укрупненными монтажными блоками, состоящими из двух КЖС панелей-оболочек, соединенных по длинной стороне сваркой закладных деталей с установкой наклонных связей 4 — для средних блоков или наклонных связей 4 и б' — для крайних блоков, напрягаемых на сборочном стенде удлинением стойки 5 (см. рисунок 14.12).

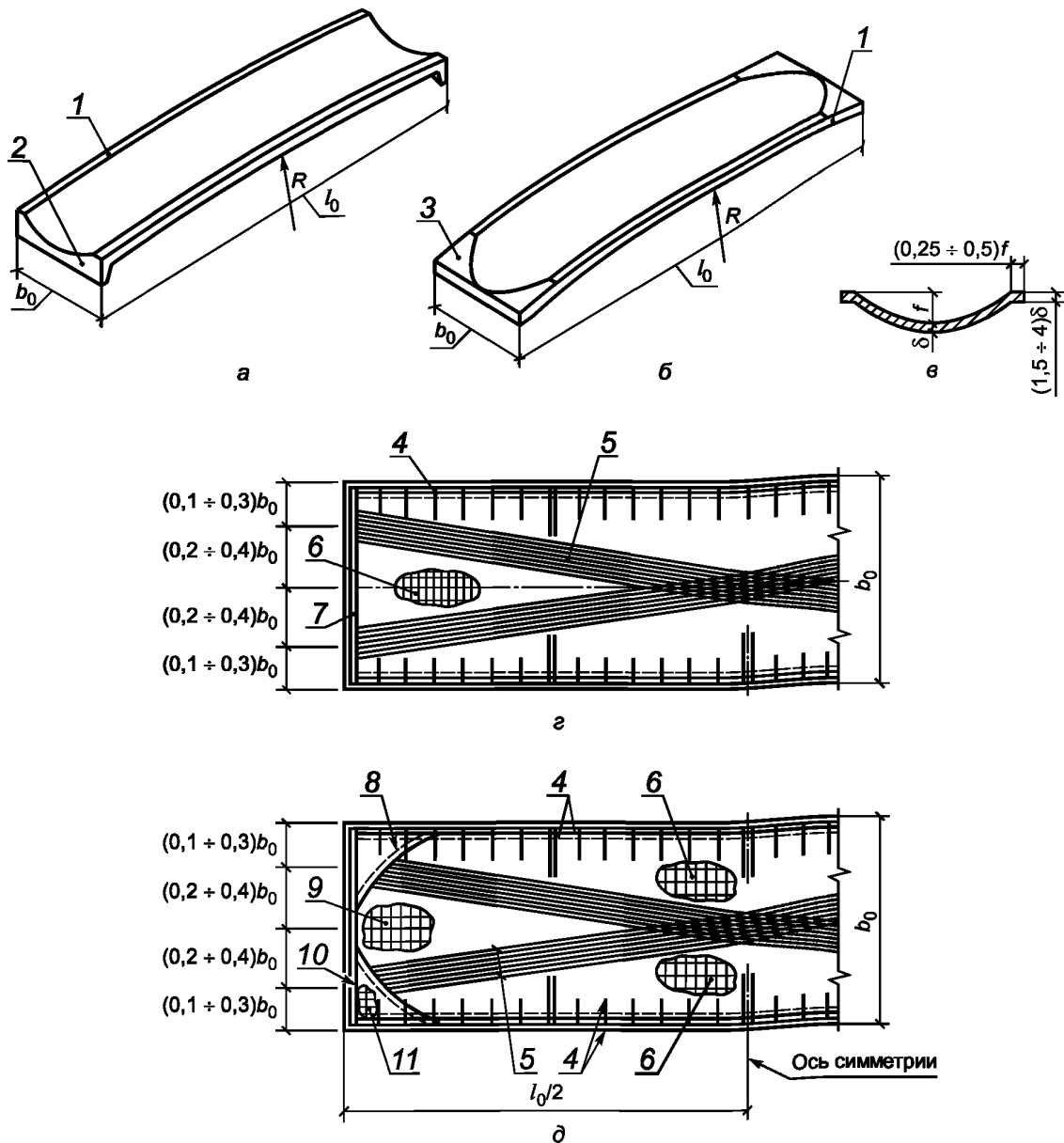
14.3 Гиперболические панели-оболочки

Основные положения

14.3.1 Гиперболическая панель-оболочка представляет собой длинную оболочку отрицательной гауссовой кривизны, обрамленную продольными бортами и торцевыми диафрагмами (вертикальными или наклонными) с нижними горизонтальными гранями (см. рисунки 14.15 и 14.16), служащими для опирания панели-оболочки на поддерживающие конструкции. Линейчатая поверхность оболочки позволяет армировать панель прямолинейной предварительно напряженной арматурой.

14.3.2 Панели-оболочки с наклонными торцевыми диафрагмами применяют для покрытий однопролетных и многопролетных зданий, а с вертикальными торцевыми диафрагмами, как правило, только для однопролетных. Панели-оболочки с вертикальными торцевыми диафрагмами рекомендуется применять в покрытиях многопролетных зданий при опирании на широкие балки, что позволяет организовать водоотвод между торцами панелей.

14.3.3 Высоту сечения панели-оболочки в середине пролета рекомендуется принимать в пределах от 1/25 до 1/15 пролета, стрелу подъема оболочки в продольном направлении — в пределах от 1/60 до 1/40 пролета.



а — с вертикальными торцевыми диафрагмами; б — то же, с наклонными; в — поперечное сечение панели;
 г — план армирования панели с вертикальными торцевыми диафрагмами; д — то же, с наклонными; 1 — продольный борт;
 2 — диафрагма вертикальная; 3 — то же, наклонная; 4 — каркас продольного борта; 5 — предварительно напряженная
 холоднодеформированная арматура периодического профиля (арматурные канаты); 6 — сварная сетка оболочки;
 7 — арматура торцевой диафрагмы

Рисунок 14.15 — Гиперболическая панель-оболочка, армированная пакетами из высокопрочной проволоки

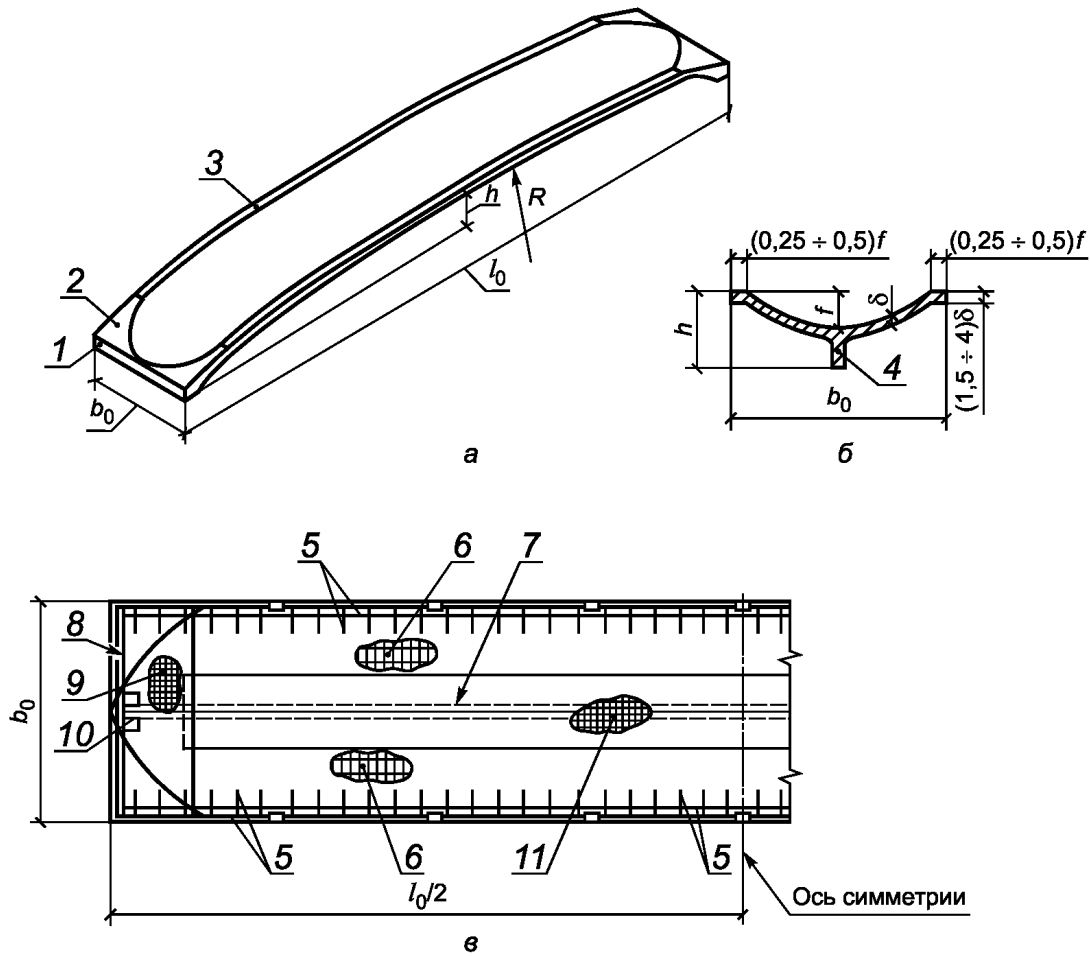
Глубину волн f принимают в пределах $1/8—1/4$ ширины b_0 , ширину прямолинейных участков сечения (продольных бортов) — в пределах $1/4—1/2$ глубины волны f .

14.3.4 Если ширина и глубина волны ограничены, строительную высоту конструкции увеличивают введением продольного ребра-киля (см. рисунки 14.16 и 14.17). Для облегчения съема панели с формы боковые грани киль следует принимать с уклоном $1:50—1:20$.

Для уменьшения веса большепролетных панелей-оболочек киль рекомендуется выполнять облегченным: с тонкой стенкой и вертикальными ребрами жесткости (см. рисунок 14.17, г, д) или с отверстиями (см. рисунок 14.17, в, д). Панели-оболочки с отверстиями в киле или с затяжками рекомендуется применять при прокладке коммуникаций в пределах покрытия.

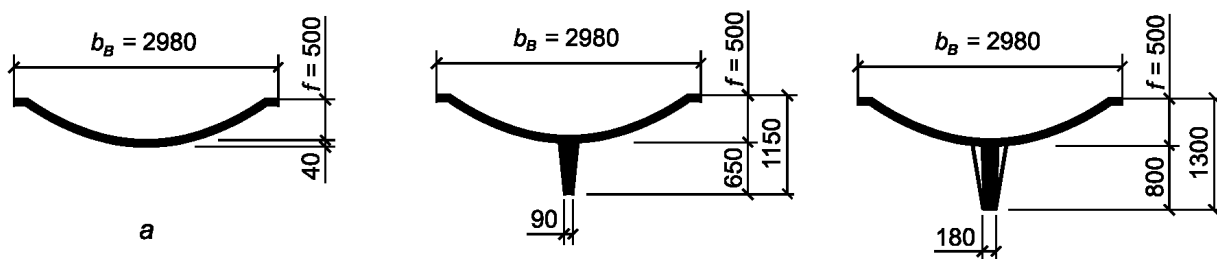
14.3.5 Бескилевые панели-оболочки рекомендуется армировать предварительно напряженной холоднодеформированной проволочной арматурой периодического профиля классов 1400, 1500 или арматурными канатами К-7, К-19 классов К1400, К1500 в виде двух пакетов, расположенных по двум системам прямолинейных образующих (см. рисунок 14.15).

В килевых панелях-оболочках предварительно напряженную арматуру располагают в киле, ширину которого рекомендуется принимать достаточной для возможности размещения арматуры (см. рисунок 14.16).



а — общий вид; б — поперечное сечение; в — план армирования; 1 — торцевое ребро; 2 — наклонная торцевая диафрагма; 3 — продольный борт; 4 — киль; 5 — каркас продольного борта; 6 — сварная сетка оболочки; 7 — предварительно напряженная арматура; 8 — арматура торцевого ребра; 9 — верхняя сварная сетка у торца панели; 10 — то же, нижняя; 11 — верхняя сварная сетка над килем

Рисунок 14.16 — Гиперболическая килевая панель-оболочка



а — пролетом 12 м; б, в — то же, 18 м (со сплошным килем и с отверстиями в нем); г — то же, 21 м (со сплошным и облегченным килем и с затяжкой); д — то же, 24 м (с облегченным килем, с отверстиями в нем и с затяжкой)

Рисунок 14.17, лист 1 — Поперечные сечения гиперболических панелей-оболочек

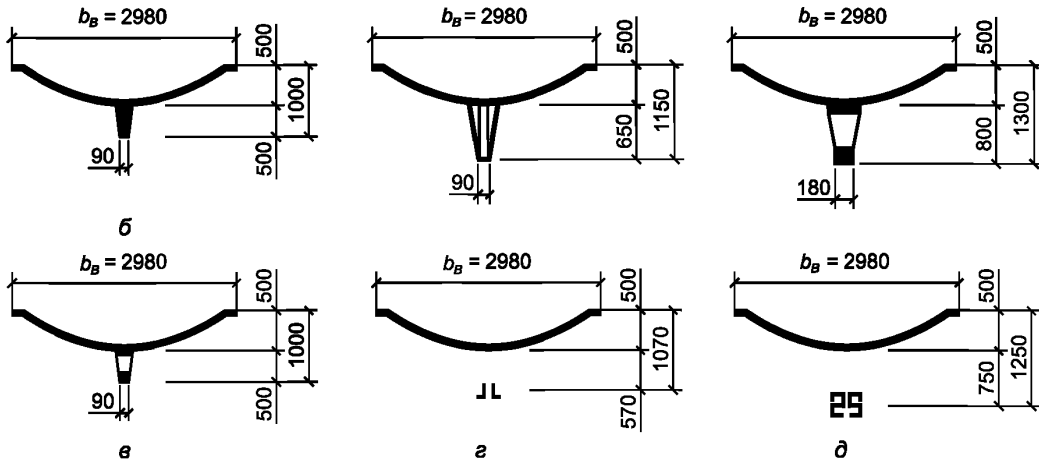


Рисунок 14.17, лист 2

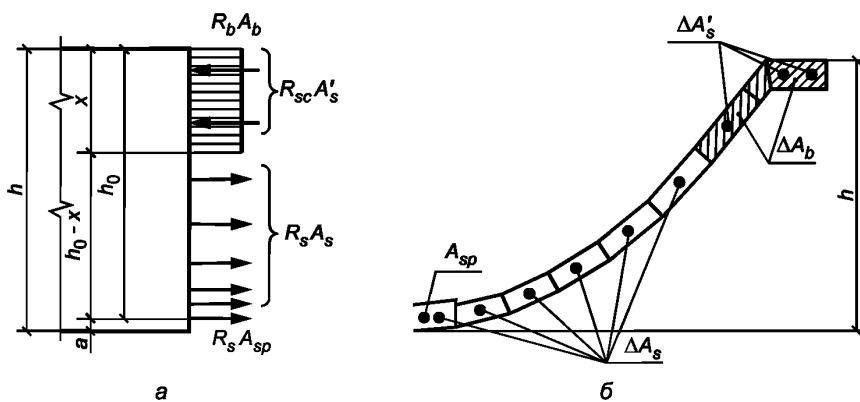
Расчет гиперболических панелей-оболочек

14.3.6 Расчет гиперболических панелей-оболочек на действие вертикальных нагрузок рекомендуется производить, исходя из предположения о недеформируемости контура поперечного сечения оболочки как балки на двух опорах с криволинейным поперечным сечением. При расчете поперечное сечение оболочки (см. рисунок 14.18, б) заменяют приведенным (см. рисунок 14.18, в) путем проектирования горизонтальных участков оболочки на ось симметрии поперечного сечения. При этом для упрощения фактическое приведенное сечение можно заменить двутавровым (для бескилевых панелей) или крестообразным (для килевых) (см. рисунок 14.18, в, г).

14.3.7 При проверке принятых размеров поперечного сечения панели-оболочки и ее армирования высоту сжатой зоны сечения x определяют с разбивкой поперечного сечения на участки (см. рисунок 14.18, б).

14.3.8 Расчеты по прочности сечений, наклонных к продольной оси, по образованию и раскрытию трещин и по деформациям рекомендуется производить по расчетному (двутавровому или крестообразному) приведенному сечению.

14.3.9 В зоне действия максимальных изгибающих моментов и в местах приложения сосредоточенных нагрузок оболочку следует проверять на действие усилий поперечного направления, определяемых по формулам (14.35)—(14.37).



а — схема усилий в поперечном сечении изгибаемой волны; б — разбивка на элементарные площадки половины поперечного сечения; в — приведенное поперечное сечение при расчете на изгиб панели-оболочки; г — то же, килевой панели-оболочки; 1 — контур фактического приведенного сечения; 2 — контур расчетного приведенного сечения; A_{sp} — площадь сечения напрягаемой арматуры; ΔA_s — площадь сечения арматуры элементарной площадки

Рисунок 14.18, лист 1 — Расчетные схемы и поперечное сечение волны покрытия

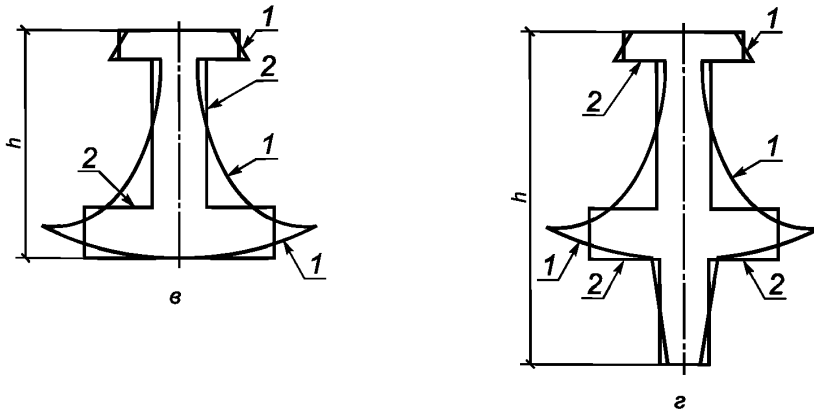


Рисунок 14.18, лист 2

14.3.10 Усилия M , N , Q в продольном сечении i -й панели-оболочки (см. рисунок 14.19) определяют соответственно по формулам:

$$M_i = \sum_{n=i}^{n=m} (\Delta t_n - \Delta P_n)(z_n - z_i); \quad (14.35)$$

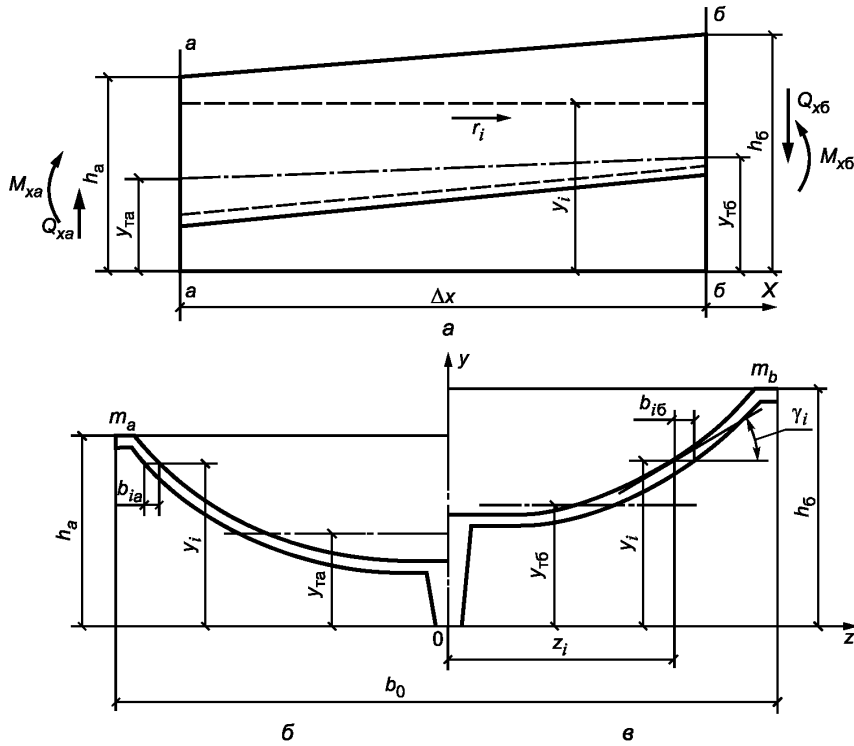
$$N_i = \sum_{n=i}^{n=m} (\Delta t_n - \Delta P_n) \sin \gamma_i; \quad (14.36)$$

$$Q_i = \sum_{n=i}^{n=m} (\Delta t_n - \Delta P_n) \cos \gamma_i, \quad (14.37)$$

где n — номер элементарной площадки поперечного сечения волны;
 ΔP_n — внешняя нагрузка, приходящаяся на элементарную площадку поперечного сечения;
 z_n — абсцисса n -й элементарной площадки;
 z_i — абсцисса продольного сечения i -й оболочки;
 γ_i — угол наклона к оси OZ , касательной к контуру поперечного сечения в точке i ;
 $\Delta t_n = \tau_n \Delta A_n$ — сдвигающее усилие, действующее на элементарную площадку поперечного сечения, где τ_n — касательное напряжение в элементарной площадке поперечного сечения, определяемое по формуле

$$\tau_n = \frac{\sum_{n=i}^{n=m_b} \Delta N_{nb} - \sum_{n=i}^{n=m_a} \Delta N_{na}}{0,5 \Delta x (b_{ia} + b_{ib})}, \quad (14.38)$$

здесь ΔN_{na} и ΔN_{nb} — нормальные силы от балочного изгибающего момента, действующие на элементарные площадки левого и правого поперечных сечений;
 Δx — длина рассматриваемого продольного сечения, принимаемая не более ширины волны;
 b_{ia} и b_{ib} — ширина горизонтальных сечений оболочки в точках i -х поперечных сечений a — a и b — b .



a — элемент длиной Δx; б — половина поперечного сечения а—а; в — то же, поперечного сечения б—б

Рисунок 14.19 — К расчету на усилия поперечного направления

В формулах (14.35)—(14.37) суммирование распространяется на участок поперечного сечения от точки *i* до крайней площадкой $n = m_a$ поперечного сечения а—а или до $n = m_b$ поперечного сечения б—б.

В формулах (14.35) и (14.36) знаки принимаются положительными: для M_i — если растянутое волокно расположено снизу условной консоли; для N_i — если в сечении *i* действует растягивающее усилие.

Значения нормальных сил ΔN_{na} и ΔN_{nb} определяют по формулам:

$$\Delta N_{na} = \sigma_{na} \Delta A_{na} = \frac{M_{xa}}{I_a} (y_{na} - y_a) \Delta A_{na}; \tag{14.39}$$

$$\Delta N_{nb} = \sigma_{nb} \Delta A_{nb} = \frac{M_{xb}}{I_b} (y_{nb} - y_b) \Delta A_{nb}; \tag{14.40}$$

где σ_{na} и σ_{nb} — нормальные напряжения, действующие на элементарные площадки левого и правого поперечных сечений;

I_a, I_b, y_a, y_b — приведенные моменты инерции и ординаты центров тяжести левого и правого поперечных сечений волны;

$\Delta A_{na}, \Delta A_{nb}, y_{na}, y_{nb}$ — площади и ординаты центров тяжести элементарных площадок левого и правого поперечных сечений;

M_{xa}, M_{xb} — продольные балочные изгибающие моменты в левом и правом поперечных сечениях волны; при отсутствии внешней нагрузки на участке Δx

$$M_{xb} = M_{xa} + Q_x \Delta x, \tag{14.41}$$

здесь Q_x — поперечная сила в сечении *x*.

14.3.11 В многоволновом покрытии горизонтальные усилия N_t , действующие в стыке между волнами, определяют по формуле

$$N_t = \frac{M_{ti}}{f}, \quad (14.42)$$

где M_{ti} — изгибающий момент поперечного направления в среднем продольном сечении волны $z_i = 0$;
 f — глубина волны.

По усилиям N_t проверяют соединения между смежными волнами и сечения распорок, если их устанавливают для снижения деформативности крайних волн.

14.3.12 При действии полосовых и сосредоточенных вертикальных нагрузок, приложенных к гребням волн, следует учитывать их распределение между волнами.

Нагрузку, приходящуюся на полуволну k , определяют по формуле

$$P_k = 0,5 a_k P_{loc}, \quad (14.43)$$

где a_k — коэффициент, учитывающий отдаленность k -й полуволны от точки приложения нагрузки, определяемый по таблице 14.1;

P_{loc} — величина местной нагрузки.

Таблица 14.1

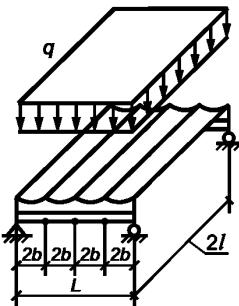
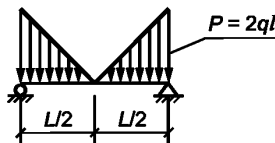
Вид панели-оболочки	Значения a_k для полуволн			
	первой	второй	третьей	четвертой
Гладкая	0,457	0,303	0,162	0,078
Килевая	0,498	0,304	0,142	0,054

Примечания
 1 При большем отдалении $a_k = 0$.
 2 Значения для килевой оболочки принимаются при условии, что площадь поперечного сечения киля составляет не более 80 % площади поперечного сечения собственно оболочки.

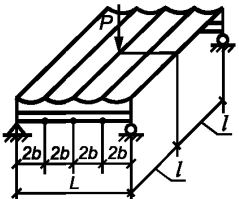
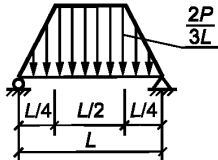
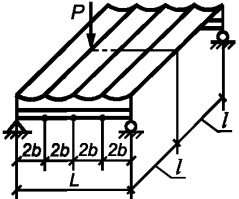
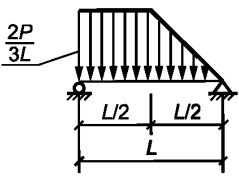
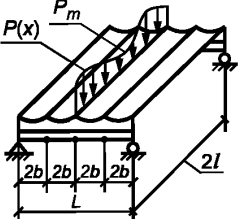
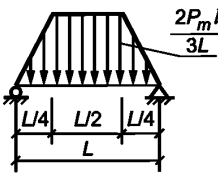
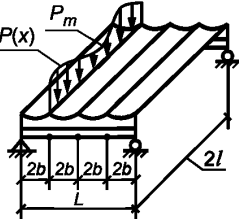
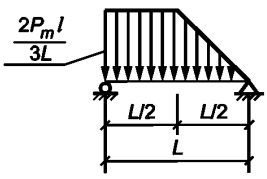
14.3.13 Поперечное сечение волны и ее армирование проверяют по усилиям, полученным от суммирования полосовых и сосредоточенных нагрузок, приложенных к смежным волнам. С учетом симметрии для расчета панели-оболочки следует принимать усилия в наиболее нагруженной полуволне, увеличенные в два раза.

14.3.14 Опорные конструкции волнистых покрытий из гиперболических панелей-оболочек рекомендуется рассчитывать с учетом их совместной работы с элементами покрытия. Интенсивность давления волнистого покрытия на опорную конструкцию, работающую по балочной схеме, рекомендуется определять по таблице 14.2 в зависимости от вида нагрузки, действующей на волнистое покрытие, при этом отношение $2b/L$ должно быть для пунктов 1, 2 и 4 в пределах 0,5—0,25, для пунктов 3 и 5 — 0,33—0,25.

Таблица 14.2

Схема нагрузки на ячейку покрытия	Расчетная схема эквивалентной нагрузки на опорную конструкцию ¹⁾
1 	

Окончание таблицы 14.2

Схема нагрузки на ячейку покрытия	Расчетная схема эквивалентной нагрузки на опорную конструкцию ¹⁾
<p>2</p> 	
<p>3</p> 	
<p>4</p> 	
<p>5</p> 	

1) Равномерно распределенную нагрузку на покрытие от собственного веса панелей-оболочек до замоноличивания швов между оболочками рекомендуется принимать в расчете равномерно распределенной по всей длине опорной конструкции.

14.3.15 Более точный расчет панелей-оболочек при неравномерных нагрузках с учетом деформаций и расчет крайних волн покрытия следует выполнять методом конечных элементов с учетом геометрической и физической нелинейностей.

Конструирование гиперболических панелей-оболочек

14.3.16 Минимальную толщину оболочки принимают с учетом принятого диаметра арматуры и минимально допустимой толщины защитного слоя бетона, но не менее 30 мм. В случае размещения рабочих стержней по низу волны толщину оболочки в этом месте рекомендуется увеличивать спрямлением верхней кривой поперечного сечения оболочки или путем утолщения всего сечения.

Минимальную толщину продольных бортов следует принимать в зависимости от диаметра рабочих стержней, расположенных в этих бортах, равной $(1,5-4) \delta$, где δ — толщина оболочки.

14.3.17 Затяжки в панелях-оболочках выполняют стальными (из прокатных профилей) или железобетонными, армированными стержневой арматурой или арматурными канатами. Стальные затяжки могут быть открытыми или обетонированными.

14.3.18 Оболочки рекомендуется армировать двумя слоями сварных сеток из обыкновенной холоднодеформированной проволоки, продольные борта и киль — сварными каркасами и отдельными стержнями, а торцевые диафрагмы — сварными сетками, каркасами и отдельными стержнями.

В наклонных диафрагмах для восприятия главных растягивающих напряжений следует предусматривать дополнительное армирование сварными сетками (см. рисунки 14.15, д и 14.16, е).

14.3.19 В бескилевых панелях-оболочках и в оболочках с затяжками следует предусматривать четыре подъемных петли в торцевых диафрагмах, а в килевых, кроме того, — две петли в киле на расстоянии 2,5—3 м от опор.

14.3.20 В продольных бортах следует предусматривать расположенные с шагом 1,2—3 м закладные детали для соединения панелей. При необходимости, устанавливаемой расчетом на действие усилий поперечного направления, в крайних панелях (у торцов здания и у температурных швов) к этим деталям приваривают стальные поперечные распорки из уголка или трубы.

14.3.21 Утепленную кровлю следует проектировать с утеплителем и гидроизоляционным ковром, укладываемыми непосредственно по криволинейной поверхности железобетонного волнистого покрытия.

Панели-оболочки полной заводской готовности рекомендуется проектировать с утеплителем и гидроизоляционным слоем, нанесенными механизированным способом.

14.3.22 В волнистых покрытиях допускается предусматривать проемы для освещения, аэрации, коммуникаций и т. п. при соблюдении 6.5. Ширину проема рекомендуется принимать не более 0,4 ширины панели. При этом необходимо сохранять участки поперечного сечения по низу и на гребнях волн панели, в которых размещается рабочая арматура. При необходимости увеличения ширины отверстия, превышающего указанный размер, проем рекомендуется устраивать на всю ширину волны, предусматривая рамное обрамление, равнопрочное сечению волны.

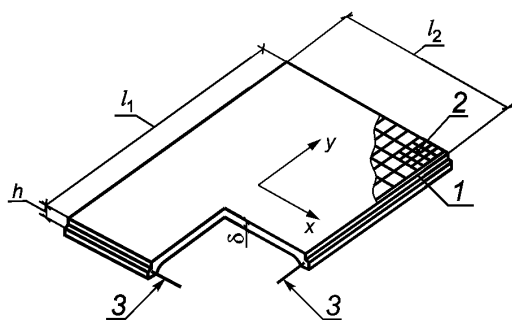
14.3.23 В местах примыкания волнистых покрытий к торцевым стенам следует предусматривать соединения, не препятствующие вертикальным перемещениям конструкций покрытия.

15 Вспарушенные панели с плоской верхней поверхностью

Основные положения

15.1 Вспарушенные панели с плоской верхней поверхностью — пространственные элементы покрытий и перекрытий с переменной толщиной, увеличивающейся к контуру, и выпуклой срединной поверхностью, описанной на плоском контуре (см. рисунок 15.1). Панели со ступенчатым изменением толщины называются ступенчато-вспарушенными (см. рисунок 15.2).

Прямоугольные вспарушенные панели заводского изготовления проектируют длиной $l_1 \leq 7$ м, шириной $l_2 \leq 3,6$ м и с отношением сторон $l_1/l_2 \leq 2$. При больших пролетах или полигональном плане перекрываемого помещения применяют сборные вспарушенные конструкции. При этом размеры таких конструкций рекомендуется принимать не более 12 м по длине и 9 м по ширине.



1 — арматурная сетка; 2 — дополнительные сетки в углах панели; 3 — предварительно напряженный арматурный пояс

Рисунок 15.1 — Схема вспарушенной панели

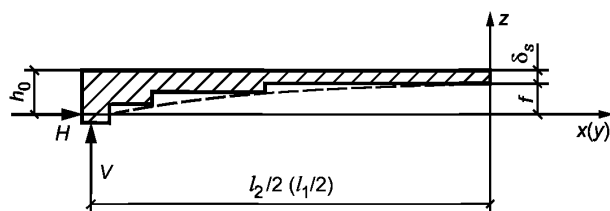
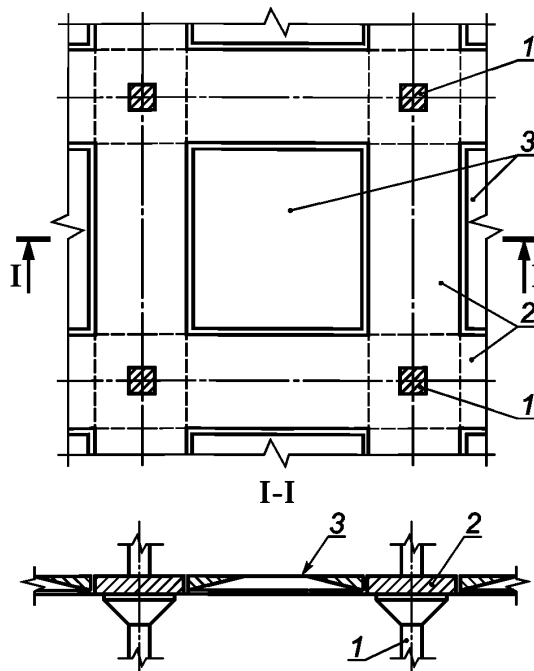


Рисунок 15.2 — Поперечное сечение и построение нижней поверхности ступенчато-вспарушенной панели

15.2 Вспарушенные панели проектируют как для однопролетных (разрезных), так и многопролетных (неразрезных) покрытий и перекрытий, а также в качестве средних распорных элементов сборных безбалочных перекрытий (см. рисунок 15.3).



1 — колонна; 2 — надколонные плиты; 3 — вспарушенные панели

Рисунок 15.3 — Применение вспарушенных панелей в сборных безбалочных перекрытиях

Вспарушенные панели и конструкции могут опираться по углам, по контуру, по трем или по двум противоположным сторонам.

15.3 Панели и конструкции с плоской верхней поверхностью применяют в сборных покрытиях и перекрытиях зданий и сооружений, для которых расчетная нагрузка — равномерно распределенная (или близкая к ней).

15.4 Шатровые панели с плоской плитой постоянной толщины и с ребрами по контуру применяют в перекрытиях жилых и общественных зданий.

15.5 Вспарушенные панели и конструкции, как правило, проектируют с предварительно напряженным армированием по контуру.

15.6 Нижнюю поверхность прямоугольных вспарушенных панелей рекомендуется очерчивать по поверхности положительной гауссовой кривизны, заданной уравнением

$$z = f \frac{(1 - 4x^2/l_1^2)(1 - 4y^2/l_2^2)}{1 - C(4x^2/l_1^2 + 4y^2/l_2^2)}, \quad (15.1)$$

где f — стрела подъема поверхности в центре панели по отношению к плоскому контуру;

l_1 и l_2 — размеры сторон контура (по осям бортовых ребер);

x, y — текущие координаты (см. рисунки 15.1 и 15.2);

C — параметр, изменяющийся от 0,3 до 0,5 (рекомендуется принимать $C = 0,45$).

Расчет вспарушенных панелей

15.7 Расчет вспарушенных панелей следует производить по предельным состояниям согласно СП 63.13330 и подразделу 4.2. При этом несущую способность и сечения рабочей арматуры пояса определяют методом предельного равновесия.

15.8 Для прямоугольных вспарушенных и ступенчато-вспарушенных панелей (см. рисунки 15.1 и 15.2), опертых по контуру, распор H допускается определять, применяя шатровую схему излома (см. рисунок 15.4, б), по формуле

$$H_1 = H_2 = H = \frac{q l_1^2 l_2^2}{12 f_p \sqrt{l_1^2 + l_2^2}}, \quad (15.2)$$

а площадь сечения арматуры предварительно напряженного пояса A_s — по формуле

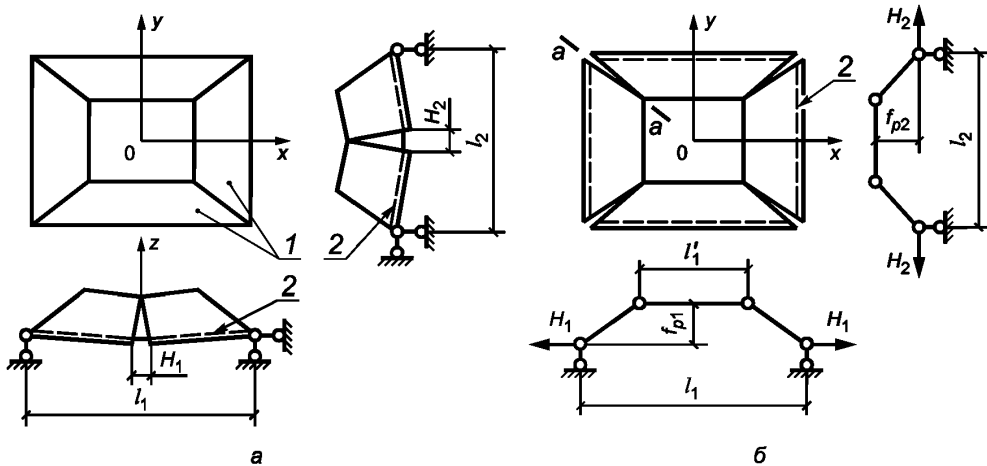
$$A_s = \frac{H}{2 \gamma_d R_s}, \quad (15.3)$$

где $f_p = h_0 - \delta_s/4$ — расчетный подъем панели (см. рисунок 15.2);

l_1, l_2 — расчетные размеры панели (расстояние между осями опорных площадок);

R_s — расчетное сопротивление предварительно напряженной арматуры пояса;

γ_d — коэффициент, принимаемый равным 1; для плит с отношением длины сторон от 1,7 до 2 или при $h_0/l_2 \leq 1/25 \gamma_d = 0,8$, а для крайних панелей покрытий или перекрытий, для которых не выполняются рекомендации 15.20, $\gamma_d = 0,7$.



а — с изломом посередине пролета (балочная схема); б — с разделением на пять дисков (шатровая схема излома); 1 — боковые грани; 2 — основная арматура пояса; H_1 и H_2 — усилия в поясе

Рисунок 15.4 — Схемы разрушения вспарушенных панелей и шатровых складок

Для полигональных в плане вспарушенных панелей, у которых центральная панель отсутствует или ее размер $r_1 < r/4$, площадь сечения арматуры предварительно напряженного пояса A_s определяют по формуле

$$A_s = \frac{q r^2}{6 \gamma_d f_p R_s \cos \frac{\alpha}{2}}, \quad (15.4)$$

где r_1 — радиус круга, вписанного в контур центральной панели;

r — радиус круга, вписанного в полигональный контур;

$\alpha = 2\pi/n$, где $n > 4$ — число сторон полигонального контура.

Несущую способность панели по сжимающим усилиям в плите допускается проверять как для вспарушенной панели с несмещаемым контуром (см. 15.9).

15.9 Для вспарушенных и ступенчато-вспарушенных панелей с несмещаемым контуром предельную нагрузку q или толщину плиты δ_s определяют по формуле

$$q = \frac{3(l_1^2 + l_2^2)}{l_1^2 l_2^2} f_d \delta_s R_b, \quad (15.5)$$

где f_d — расчетный подъем панели, определяемый с учетом неупругих деформаций сжатого бетона по формуле

$$f_d = f_p \left[1 - \frac{H(l_1 + l_2)}{4f_p^2 E_{b1} \delta_m} \right]; \quad (15.6)$$

здесь δ_m — средняя толщина вспарушенной или ступенчато-вспарушенной панели;

E_{b1} — модуль деформаций бетона, определяемый с учетом длительности действия нагрузки по 5.7.

15.10 Для панелей, опертых по двум сторонам или по углам, кроме расчета по шатровой схеме, приведенного в 15.8, следует производить расчет несущей способности панели в одном или при $l_1 \neq l_2$ в двух направлениях по балочной схеме излома как балки П-образного сечения (см. рисунок 15.4, а).

Расчет начинают с вычисления геометрических характеристик приведенного сечения и вычисления предельных изгибающих моментов в опорном сечении (M_0) и в середине пролета (M_c).

Значение предельной нагрузки определяют по формуле

$$q_b = \frac{24(M_0 + M_c)}{l_x(3l_y^2 - l_x^2)}, \quad (15.7)$$

где l_x — ширина балки П-образного сечения;

l_y — расстояние в свету между колоннами в направлении пролета балки.

В качестве предельной по несущей способности панели перекрытия нагрузки используют меньшую из нагрузок q и q_b .

15.11 Расчет прогиба поля ступенчато-вспарушенной панели w_1 допускается производить приближенно — как для железобетонной опертой по контуру плиты, без трещин в растянутой зоне, по формуле

$$w_1 = \frac{(l_1^2 + l_2^2)^2 (p_s/E_{b1} + p_l/E_{b,\tau})}{32\delta_s f_p^2}, \quad (15.8)$$

где p_s и p_l — соответственно кратковременно и длительно действующие на перекрытие нагрузки.

Для панели, опертой по углам, к вычисленному по формуле (15.8) значению прогиба плит w_1 следует добавлять прогиб ребер w_2 , вычисленный как для балок Г-образного сечения, и вычесть значение выгиба ребра от обжатия напрягаемой арматурой пояса.

15.12 Расчет по несущей способности шатровых панелей с ребрами по контуру и плоскими плитами постоянной толщины производится по методу предельного равновесия с применением конвертной и балочной схем излома.

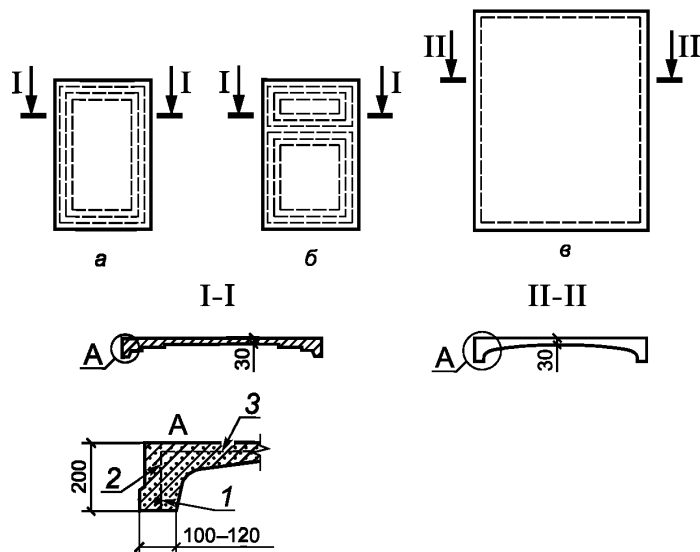
15.13 Расчет сборных предварительно напряженных вспарушенных конструкций по предельным состояниям следует выполнять на усилия, возникающие до и после замоноличивания стыков, согласно 4.2.

15.14 Для предварительно напряженных опертых по контуру панелей, удовлетворяющих 15.1, 15.17 и 15.20, проверку трещиностойкости допускается не производить. Проверку трещиностойкости панелей, опертых по двум сторонам или по углам, следует производить как для балочных элементов П-образного сечения в одном или в двух направлениях.

Конструирование

15.15 Нижнюю поверхность ступенчато-вспарушенных панелей проектируют таким образом, чтобы в направлении осей x и y она была очерчена дугами поверхности (см. рисунок 15.1), пересечения которых с внутренними гранями контурных ребер лежали бы в плоскости осей арматурного пояса опорного контура (см. рисунок 15.2). В качестве описывающих дуг в зависимости от технологических и архитектурных требований допускается принимать квадратную параболу или дугу круга со стрелой подъема f . Число ступеней рекомендуется принимать от 2 до 5.

15.16 Вспарушенные и ступенчато-вспарушенные панели допускается проектировать с одним или несколькими кессонами. При $l_1/l_2 > 1,7$ панели конструируют с двумя или тремя кессонами, окаймленными ребрами, при этом вспарушенные плиты смежных кессонов проектируют как неразрезные (см. рисунок 15.5).



a — ступенчато-вспарушенная панель с одним кессоном; *б* — ступенчато-вспарушенная панель с двумя кессонами; *в* — вспарушенная панель; 1 — основная растянутая арматура пояса; 2 — каркас поперечного армирования контурного ребра; 3 — сетка плиты

Рисунок 15.5 — Конструктивные схемы вспарушенных панелей

15.17 Плиту панелей (см. рисунок 15.1) проектируют из бетона класса 25 и выше и армируют сварной сеткой из проволоки диаметром 3—4 мм с ячейкой размером 200 × 200 мм, а по углам на участках размерами $l_1/6$ и $l_2/6$ — дополнительной сеткой из стержней того же диаметра, располагаемой под основной сеткой.

В плите допускается предусматривать отверстия и проемы. Конструирование и армирование плиты в зоне отверстий должно соответствовать 6.5.

15.18 Контурные ребра панелей армируют предварительно напряженными стержнями или канатами таким образом, чтобы создавался замкнутый арматурный пояс. Заанкеривание стержней в опорной зоне предусматривают путем приварки их к стальным опорным колодкам анкерных устройств и за счет сцепления с бетоном согласно требованиям СП 63.13330. В случае, если стержни или канаты проектируют без анкеров, арматурные элементы следует доводить до наружной грани противоположной стороны панели.

Предварительное напряжение осуществляют натяжением арматуры на бетон в процессе монтажа элементов с последующим обетонированием или натяжением на упоры на заводе-изготовителе (в пределах контурных ребер сборных элементов) с последующим устройством стыков пояса, перекрывающих швы между элементами.

Для компенсации деформаций для сборных вспарушенных конструкций следует предусматривать строительный подъем $f_c \geq f_p/5$, но не менее 20 мм.

15.19 В контурных ребрах кроме основной растянутой арматуры (арматурного пояса) следует предусматривать поперечную арматуру (см. рисунок 15.5). В ребрах, опертых по всей длине, устанавливают одиночные арматурные каркасы, располагаемые ближе к наружной грани ребра. При этом вблизи углов каркасы должны включать поперечные стержни диаметром 4—6 мм с шагом не более 50 мм и нижние стержни диаметром не менее 6—8 мм. В контурных ребрах, испытывающих изгиб в вертикальной и горизонтальной плоскостях, вблизи углов на участках размерами $l_1/6$ и $l_2/6$ предусматривают дополнительные арматурные каркасы у внутренней грани ребра.

15.20 В средней части вспарушенных и ступенчато-вспарушенных панелей рекомендуется принимать: толщину плиты δ_f — не менее 30 мм, ширину контурных ребер — не менее 100 мм, ширину промежуточных ребер между кессонами панелей — не менее 50 мм. Высоту контурных ребер панелей перекрытий следует принимать не более удвоенной высоты сечения примыкающей к ребру плиты и не менее высоты, требуемой по расчету панели по балочной схеме излома.

Для уменьшения податливости в горизонтальной плоскости в контурных ребрах на длинных сторонах l_1 панелей, расположенных по краю здания или сооружения, рекомендуется предусматривать

горизонтальные полки у нижней грани ребра, увеличение ширины или соответствующего армирования ребра. Допускается также увеличение толщины или армирования плиты в крайних панелях или установка связей между панелью и другими несущими конструкциями здания или сооружения.

15.21 Вспарушенные панели размерами не более 4×6 м для безбалочных перекрытий (см. рисунок 15.3) допускается проектировать без предварительно напряженного арматурного пояса с омоноличиванием стыка по контуру, обеспечивая передачу распорных усилий на надколонные полосы. При этом ребра панели армируют с учетом усилий, действующих в стадиях изготовления, транспортирования и монтажа. Толщину вспарушенной плиты в середине таких панелей перекрытий принимают по расчету на продавливание согласно СП 63.13330, но не менее $\delta_n = 40$ мм.

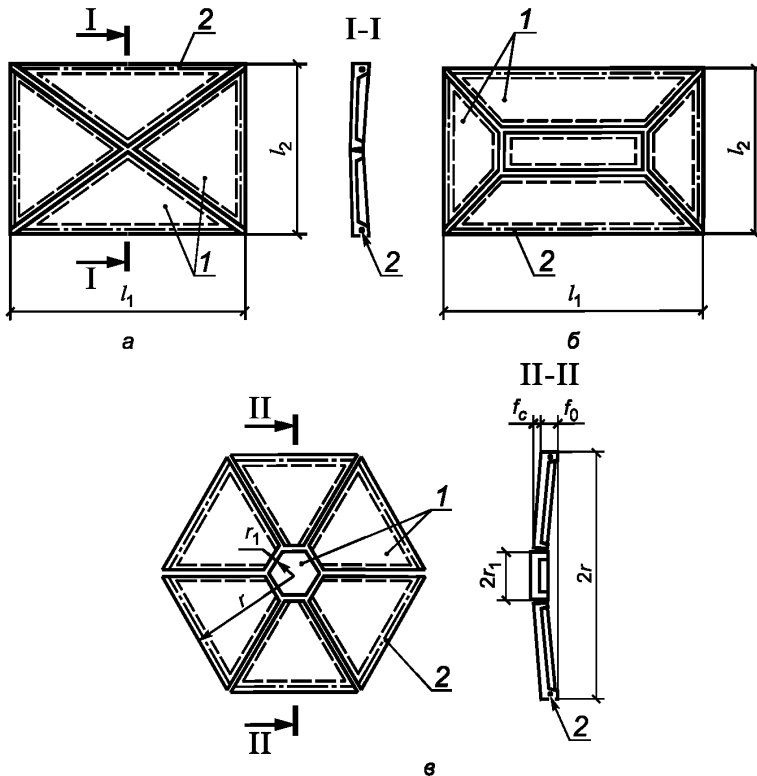
Очертание нижней поверхности панели должно удовлетворять 15.6, 15.15.

15.22 Сборные вспарушенные конструкции на прямоугольном плане рекомендуется конструировать таким образом, чтобы стыки между монтажными элементами располагались вдоль линий излома расчетной шатровой схемы разрушения. При этом конструкции допускается проектировать:

- из четырех треугольных элементов (см. рисунок 15.6, а) — при $l_2 < 7,2$ м;
- из четырех трапециевидных и одного прямоугольного элемента (см. рисунок 15.6, б) — при $l_2 \geq 7,2$ м;
- из треугольных или трапециевидных панелей (см. рисунок 15.6, в) — на полигональном плане.

Монтажные элементы конструкций проектируют с окаймляющими, а в случае необходимости — и с промежуточными ребрами, с плитой переменной толщины согласно 15.15 и 15.18. Стыки между сборными элементами, совпадающие с расчетными линиями излома, допускается конструировать как цилиндрические шарниры.

15.23 Ширину опорных площадок при опирании по контуру, по трем или двум сторонам рекомендуется принимать не менее 50 мм, а опорные поверхности панелей, опирающихся по углам, размерами не менее 70×70 мм — при опирании на металлические закладные детали и размерами не менее 100×100 мм — при опирании на бетонные поверхности.

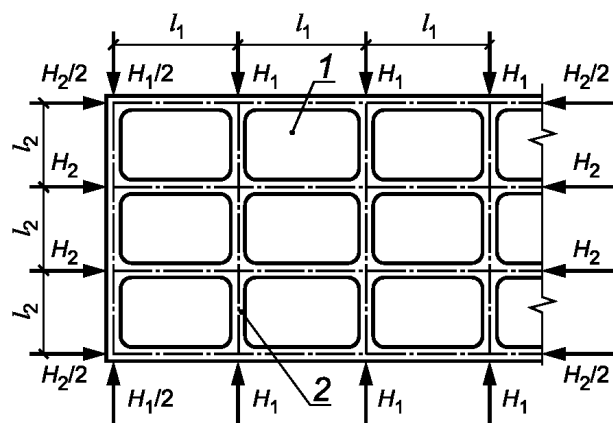


а — на прямоугольном плане из треугольных элементов; б — на прямоугольном плане из прямоугольного и трапециевидных элементов; в — на полигональном контуре; 1 — сборные панели; 2 — арматурный пояс

Рисунок 15.6 — Схемы сборных вспарушенных конструкций

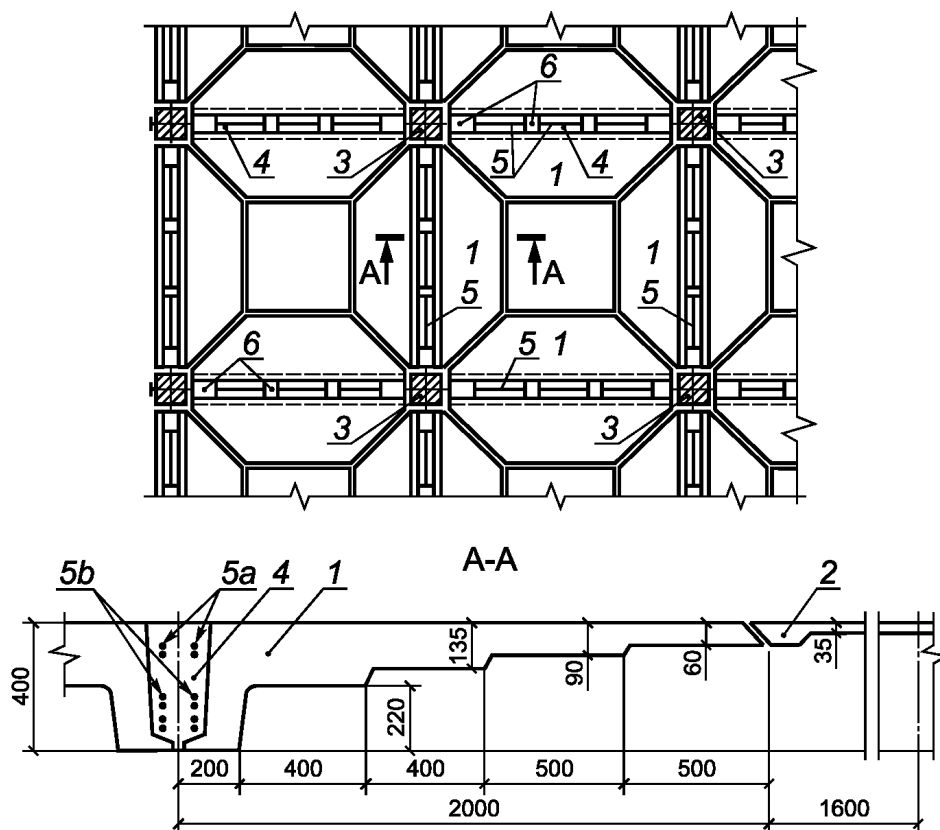
15.24 В многопролетных покрытиях и перекрытиях из вспарушенных панелей замоноличивание стыков и сварные соединения между ними предусматривают из расчета покрытия или перекрытия как элемента здания в целом на горизонтальные нагрузки и с учетом конструктивных требований. В случае необходимости по контуру панелей предусматривают шпонки, образуемые бетоном замоноличивания стыка.

Допускается устройство предварительно напряженного пояса на всю длину или ширину перекрытия по осям опор в швах между смежными пролетами (см. рисунки 15.7 и 15.8).



1 — вспарушенные панели; 2 — оси опор панелей и арматурных поясов

Рисунок 15.7 — Схема неразрезного сборного перекрытия с предварительно напряженной арматурой, уложенной в швы между панелями



1 — контурный элемент; 2 — центральная плита; 3 — колонна с отверстиями для пропуска напрягаемой арматуры; 4 — замоноличиваемые пазы; 5 — напрягаемая арматура; 6 — стальная пластина для сварного соединения сборных элементов; в сечении А-А: 5а и 5б — положение верхней арматуры соответственно в опорном сечении и в средней части пролета

Рисунок 15.8 — Вспарушенное перекрытие с натяжением арматуры на бетон

Стыки между конструкциями смежных пролетов должны соответствовать конструктивным и расчетным требованиям 6.4.

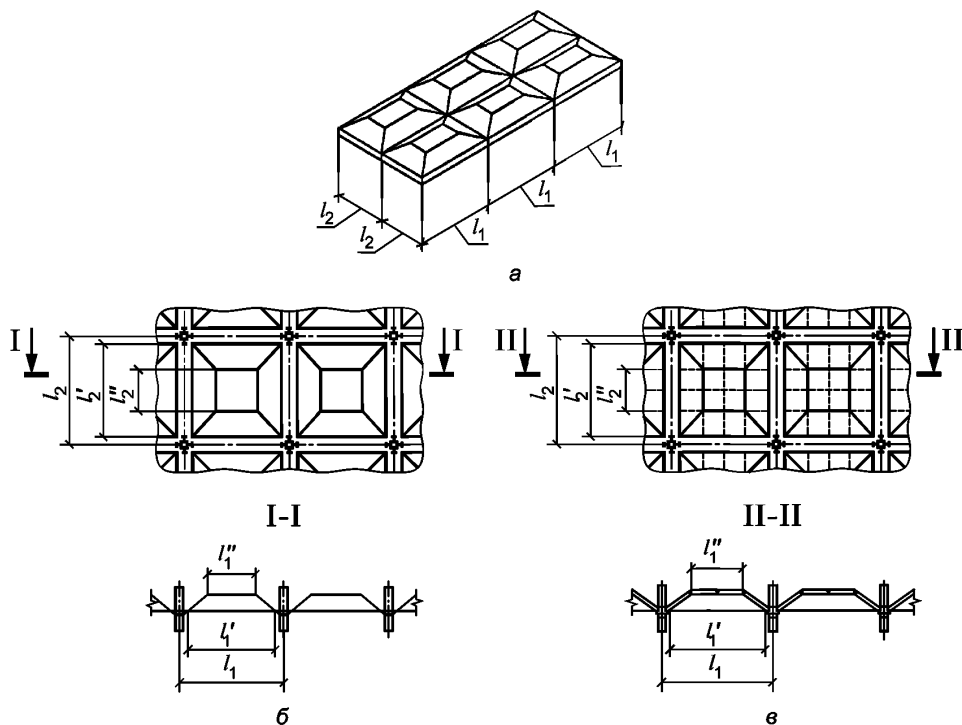
16 Шатровые конструкции

Основные положения

16.1 Шатровые конструкции для покрытий или междуэтажных перекрытий зданий различного назначения представляют собой тонкостенные складки и пространственные плитно-стержневые системы (рамно-шатровые конструкции) с формой несущей конструкции в виде многогранника на плоском полигональном (как правило, прямоугольном) контуре. Форма многогранника — полная или усеченная пирамида со средним диском в центральной части плана конструкции (см. рисунок 16.1, а). Шатровые тонкостенные складчатые конструкции (шатровые оболочки) образованы тонкостенными плоскими или ребристыми плитами в форме горизонтальной и наклонных (боковых) граней шатра.

Основная несущая конструкция рамно-шатровых конструкций — пространственная шатровая рама. Продольные оси элементов шатровой рамы расположены вдоль диагональных ребер.

Диагональные рамы сборных рамно-шатровых конструкций в зависимости от длины перекрываемого пролета, строительной высоты перекрытия и уровня действующих нагрузок принимают в виде отдельных сборных элементов — рам с подкосами (см. рисунок 16.2, а) или в составе плит в виде ребер переменной высоты, увеличивающейся от высоты контура среднего диска до высоты бортового элемента в угловых зонах (см. рисунок 16.2, б).

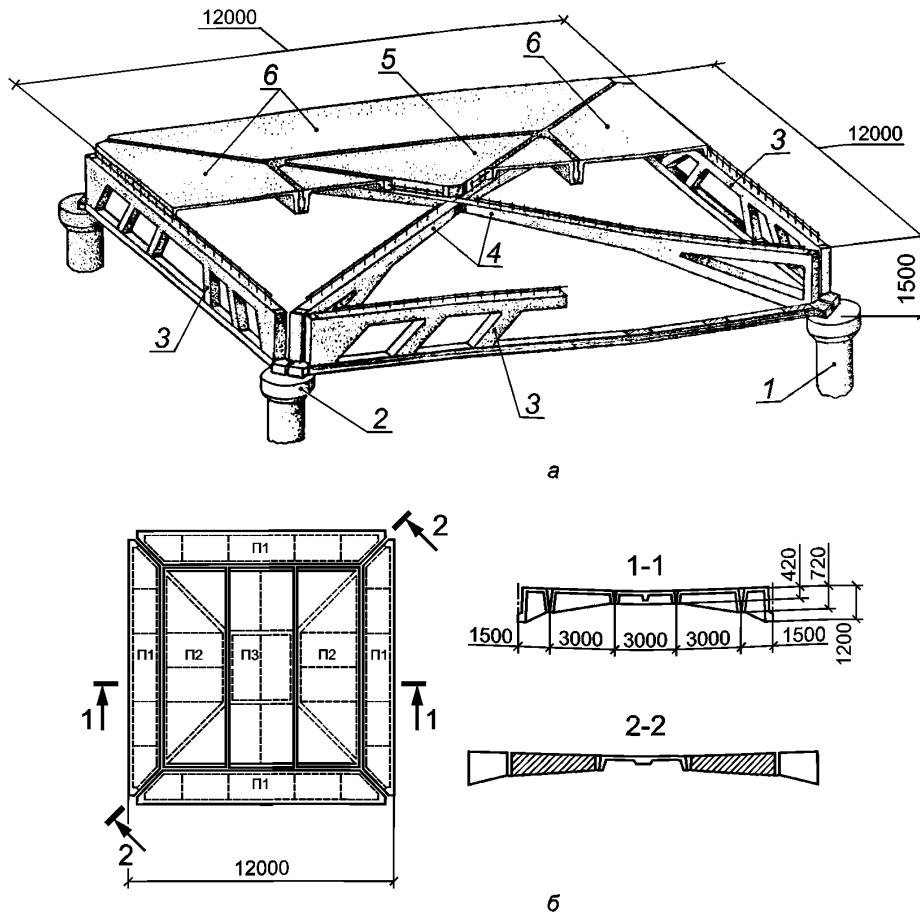


а — с вертикальными бортовыми элементами; б — гладкие с капителью и надколонной полосой; в — из ребристых плит

Рисунок 16.1 — Схемы шатровых складок покрытий и перекрытий

Пространственная работа конструкций шатрового типа определяется наличием усилий распора. Восприятие усилий распора конструктивно решается устройством замкнутого контура из бортовых элементов по периметру шатра, в которых размещается основная арматура (затяжка) шатра. Значение распора определяется уровнем действующих нагрузок и соотношением основных геометрических размеров конструкции, к которым относятся размеры плана шатра в осях контурных элементов, габариты среднего диска и высота стрелы подъема шатра.

Стрела подъема шатра — расстояние от уровня срединной поверхности среднего диска до уровня пояса затяжки шатра. Строительную высоту шатровых конструкций рекомендуется назначать в пределах 1/8—1/12 перекрываемого пролета.



а — под нагрузки до 30 кН/м^2 ; б — под нагрузки до 10 кН/м^2 ; 1, 2 — колонны с капителями; 3 — бортовые элементы; 4 — диагональные рамы; 5, 6 — плиты настила

Рисунок 16.2 — Сборные рамно-шатровые перекрытия

Шатровые конструкции проектируют многопролетными (или многоволновыми) и однопролетными (отдельно стоящими), с опиранием по углам на колонны, по нескольким сторонам или по контуру (см. рисунок 16.1).

Железобетонные шатры выполняют сборными, сборно-монолитными, монолитными и комбинированными, например из тонких железобетонных пластин на стальном решетчатом каркасе.

16.2 Шатровые конструкции предназначаются для покрытий и перекрытий, как правило, квадратных или прямоугольных (с отношением сторон $l_1 / l_2 < 2$) ячеек зданий с укрупненным шагом колонн или стен. Размеры шатровых складок в плане рекомендуется принимать:

- для покрытий: от $12 \times 12 \text{ м}$ до $18 \times 18 \text{ м}$ — железобетонные, до $24 \times 24 \text{ м}$ — комбинированные;
- перекрытий — от $6 \times 6 \text{ м}$ до $12 \times 12 \text{ м}$.

Рамно-шатровые конструкции покрытий и перекрытий в зависимости от уровня действующих нагрузок рекомендуется принимать размерами в плане от $6 \times 6 \text{ м}$ до $18 \times 18 \text{ м}$.

В шатровых конструкциях могут быть предусмотрены проемы для пропуска коммуникаций, для световых и аэрационных фонарей, а также крепежные приспособления для восприятия сосредоточенных нагрузок от подвесного транспорта, коммуникаций и т. п., которые следует располагать, как правило, в узлах сопряжения ребер.

Расчет шатровых конструкций

16.3 Расчет шатровых конструкций выполняют по предельным состояниям как тонкостенной пространственной конструкции в соответствии с 4.2.

Предварительные расчеты и расчет по несущей способности шатровых конструкций производят методом предельного равновесия согласно 16.5—16.10.

Для шатровых складок с отношением стрелы подъема к пролету $f/l \geq 1/10$ (см. рисунок 15.4) расчет по деформациям шатра в целом допускается не производить.

16.4 Расчет по несущей способности конструкций шатрового типа производится приближенно на основе:

- расчета шатра в целом для определения основной растянутой арматуры поясов и нормальных усилий в шарнирно соединяемых гранях складок или элементах диагональных рам;
- определения изгибающих моментов:
 - в гранях шатровой складки как в плитах, в предположении, что ребра шатра — их опоры;
 - в диагональных рамах рамно-шатровых конструкций с учетом горизонтального усилия распора шатра в опорных узлах;
 - в плитах настила при опирании их на несущие элементы конструкции.

16.5 При расчете отдельно стоящей шатровой конструкции методом предельного равновесия следует рассматривать следующие наиболее опасные схемы излома конструкции при действии равномерно распределенной нагрузки:

- балочные схемы, с изломом шатра по плоскостям zOx и zOy (см. рисунок 15.4, а) и шатровую схему с образованием пяти дисков (см. рисунок 15.4, б) — при опирании шатра на подвижные опоры по углам;
- балочные схемы с изломом в середине пролета (см. рисунок 15.4, а) и шатровую схему (см. рисунок 15.4, б) — при опирании шатра по двум противоположным сторонам;
- шатровую схему (см. рисунок 15.4, б) — при опирании по всему контуру.

Расчет по шатровой схеме допускается производить и при несимметричных нагружениях.

Для многопролетных шатровых перекрытий, опирающихся на колонны, основную арматуру допускается подбирать как для отдельных разрезных шатровых конструкций из расчета шатра в целом по балочным схемам (см. рисунок 15.4, а), а при опирании на стены — по шатровой схеме (см. рисунок 15.4, б), исходя из предположения шарнирного сопряжения шатров между собой.

16.6 Расчет граней шатровой складки как плит производят в соответствии с условиями их опирания и допущением, что плиты наклонных граней работают только в направлении, перпендикулярном к горизонтальным ребрам, а верхняя горизонтальная плита — в двух направлениях, как плита, опертая по контуру.

Расчет плит производят на изгиб с учетом их сжатия усилием, центрально передающимся от грани к грани через цилиндрические шарниры в горизонтальных ребрах и определяемым по шатровой схеме (см. рисунок 15.4, б). При этом в наклонных гранях, опирающихся по углам отдельно стоящих шатров, распределение нормальных усилий N_x и N_y по высоте принимают по треугольнику с вершиной у верхнего ребра, а в опертых по всей длине и в смежных гранях многопролетных шатровых складок — равномерным.

В случае укладки в сборных шатрах перпендикулярно к ребрам арматуры, соединяющей отдельные грани и воспринимающей опорный изгибающий момент, плиты допускается рассматривать как неразрезные.

Расчет изгибающих моментов в плитах, рассматриваемых как неразрезные, допускается производить для средней полосы. При этом для расчета плиты средней грани учитывается только часть полной расчетной нагрузки q : $q_1 = \eta q$, приходящейся на полосу направления l_1 , и $q_1 = (1 - \eta) q$, приходящейся на полосу направления l_2 (здесь η — коэффициент распределения нагрузки в направлении l_1 и l_2 , $\eta = 0,5$ при $l_1 = l_2$; $\eta \equiv 0$ при $l_1 = 2 l_2$; при промежуточных соотношениях l_1 и l_2 — определяется по интерполяции).

16.7 Расчет шатровых конструкций в целом по балочным схемам излома (см. рисунок 15.4, а) производят в направлениях x и y на действие полной равномерно распределенной расчетной нагрузки интенсивностью q .

Основную растянутую арматуру шатра A_{sx} и A_{sy} в серединах пролетов x и y определяют по формуле

$$A_{sx(y)} = \frac{q l_{2(1)} (l_{1(2)} - c_{1(2)})^2}{16 f_{p1(2)} R_s}; \quad (16.1)$$

где c_1, c_2 — ширина надколонной капители или стороны сечения колонны соответственно в направлении l_1 и l_2 (см. рисунок 16.1);

f_{p1}, f_{p2} — расчетные подъемы шатра, определяемые как расстояния между равнодействующими в арматуре бортовых элементов по направлениям x и y и срединной плоскостью горизонтальной грани.

При этом должно выполняться условие

$$R_s A_{s1(2)} \leq R_b A_{b1(2)}/2; \quad (16.2)$$

где A_{b1} , A_{b2} — площади бетона в поперечных сечениях горизонтальной грани шатровой складки или в поле плит на половине пролета рамно-шатровой конструкции соответственно по плоскостям $z0x$ и $z0y$.

Размещение основной арматуры в элементах шатровой конструкции следует принимать в соответствии с 16.16.

16.8 Расчет по шатровой схеме при опирании шатровой конструкции по всему контуру производят для определения усилия H_c (углового распора), воспринимаемого арматурой пояса (для шатровой складки и наклонных граней) в диагональном сечении a — a одного из углов (см. рисунок 15.4, б) и определяемого по формуле

$$H_c = \frac{\left[q_1 l_1'' l_2'' + \frac{q_2}{6} (2l_1' l_2' + l_1'' l_2'' + l_1' l_2'' - 4l_1'' l_2') \right] (l_1' - l_1'') (l_2' - l_2'')}{8 f_{pc} \sqrt{(l_1' - l_1'')^2 + (l_2' - l_2'')^2}}, \quad (16.3)$$

где q_1 — интенсивность равномерно распределенной нагрузки на горизонтальной грани;
 q_2 — интенсивность равномерно распределенной нагрузки, отнесенной к горизонтальной проекции наклонных граней;

l_1' , l_2' , l_1'' , l_2'' — размеры шатровой складки, приведенные на рисунке 16.1;

f_{pc} — расчетный подъем складки, определяемый как расстояние между срединной плоскостью плиты горизонтальной грани и горизонтально направленной равнодействующей растягивающих усилий в арматуре пояса и граней, пересекающей диагональное сечение a — a (см. рисунок 15.4, б).

Подбор требуемой арматуры в диагональном сечении складки производят из условия

$$H_c \leq \sum R_{si} A_{si}, \quad (16.4)$$

где R_{si} , A_{si} — соответственно расчетное сопротивление и проекция площади сечения i -го стержня арматуры, пересекающего диагональное сечение, на вертикальную плоскость.

Положение равнодействующей усилий в арматуре (расчетный подъем складки f_{pc}) определяют по формуле

$$f_{pc} = \frac{\sum R_{si} A_{si} \xi_i}{\sum R_{si} A_{si}}, \quad (16.5)$$

где ξ_i — расстояние от срединной плоскости горизонтальной грани до оси i -го стержня, пересекающего диагональное сечение a — a (см. рисунок 15.4, б).

Для квадратной шатровой складки при $q_1 = q_2 = q$ формула (16.3) принимает вид

$$H_c = \frac{q(l_1'^3 - l_1''^3)}{24\sqrt{2}f_{pc}}. \quad (16.6)$$

Сечение растянутой арматуры во всех вертикальных промежуточных сечениях бортовых элементов и наклонных гранях шатровых складок, опертых по контуру, должно быть не менее сечения угловой арматуры.

При опирании шатровой конструкции по двум противоположным сторонам сечение основной растянутой арматуры рекомендуется определять по балочной схеме излома по формулам (16.1), (16.2), а сечение арматуры в направлении, перпендикулярном к пролету — по значению углового распора, определяемого по формулам (16.3)—(16.6) с учетом 16.7 и 16.8.

В общем случае расчет несущей способности шатровых конструкций может быть выполнен методом предельного равновесия с применением девятидисковой схемы излома, включающей восьмиугольный центральный диск, четыре угловых и четыре пролетных диска, образованных исходящими из углов центрального диска линейными пластическими шарнирами (см. рисунок 16.3).

Несущую способность конструкции в зависимости от схемы нагружения и прочностных характеристик элементов конструкции находят из условия равенства работ внешних и внутренних сил и устанавливают

минимумом предельной нагрузки при варьировании трех независимых геометрических параметров, определяющих форму схемы излома (размеры сторон центрального диска, расстояние от угла шатра до ближайшего пластического шарнира на бортовом элементе).

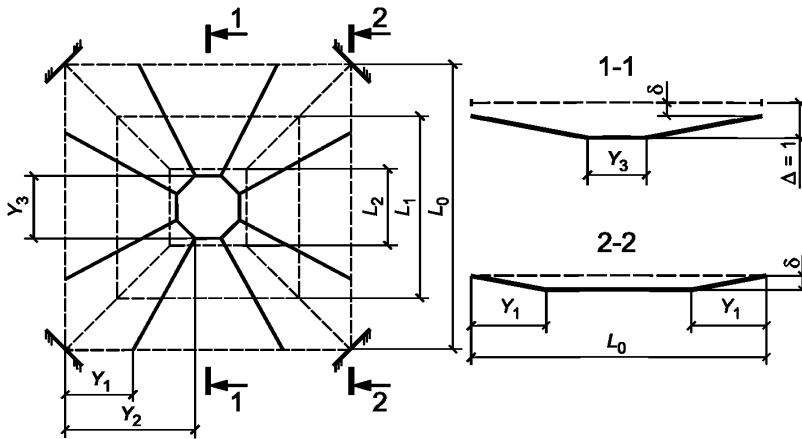


Рисунок 16.3 — Девятидисковая схема излома

При расчете сборных шатровых конструкций методом предельного равновесия следует учитывать возможность реализации схем излома, включающих наряду с линейными пластическими шарнирами конструктивные шарниры по швам сопряжения сборных элементов. Если при таких схемах излома несущая способность конструкции оказывается ниже требуемой, допускается устанавливать учитываемые в расчете связи, препятствующие раскрытию конструктивных шарниров (стальные пластины, соединяющие закладные детали смежных сборных элементов и др.).

16.9 Крайний бортовой элемент шатровой складки следует проверять на изгиб в плоскости, проходящей через его ось и перпендикулярной к примыкающей к нему грани. При этом ребро (пролетом l_1 или l_2) следует рассматривать совместно с примыкающими полкой и гранью как конструкцию таврового сечения. Нагрузка на бортовой элемент в этом случае — проекция опорной реакции R неразрезной плиты на нормаль к грани (см. рисунок 16.4).

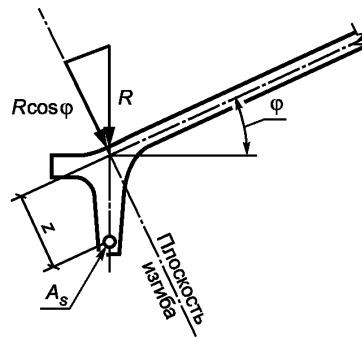


Рисунок 16.4 — Расчетная плоскость изгиба крайних элементов шатровых складок

16.10 Угловые зоны шатровых конструкций в месте опирания на капители или колонны следует проверять на прочность при действии в них усилия

$$N = V \sin \varphi_d + H \cos \varphi_d, \quad (16.7)$$

где V — вертикальная опорная реакция от нагрузки на шатре;

H — распор шатра или шатровой рамы в диагональном направлении от нагрузки на шатре;

φ_d — угол наклона диагонального ребра шатровой складки или подкоса шатровой рамы к горизонту.

Для квадратной в плане шатровой конструкции

$$V = \frac{q(l_0 + l_1)^2}{16}; \quad (16.8)$$

$$\varphi_d = \arctg \frac{f\sqrt{2}}{l_0 - l_2}; \quad (16.9)$$

$$H = \frac{q}{64\sqrt{2}f} \left[\frac{(l_0 + l_1 - 2l_2)}{3} [(l_0 - l_1 + l_2)^2 + 3l_2^2] + (l_0 - l_1)(l_0 + l_1)^2 \right]. \quad (16.10)$$

В формулах (16.8)—(16.10):

q — полная расчетная нагрузка;

l_0 — длина пролета внешнего контура шатра;

l_1 — длина пролета внутреннего контура (при его наличии в рамно-шатровой конструкции);

l_2 — длина пролета среднего диска;

f — стрела подъема шатровой складки или рамы.

При отсутствии внутреннего контура в рамно-шатровой конструкции и для шатровой складки формула (16.10) приобретает вид

$$H = \frac{q}{96\sqrt{2}f} [2l_0 + 5l_2(l_0 + l_2)]. \quad (16.11)$$

На прочность проверяется: в шатровой складке — опорное сечение бетона в плоскости, перпендикулярной к ребру, размером, равным стороне капители или колонны; в рамно-шатровой конструкции — сечение опорного подкоса или нижняя по высоте половина опорного сечения диагонального ребра. При этом в расчетном поперечном сечении учитывается продольная арматура.

Для повышения прочности опорного сечения шатра допускается применять косвенное армирование.

16.11 При проектировании колонн, поддерживающих неразрезные шатровые складки, следует учитывать изгибающий момент, возникающий из-за эксцентриситета приложения реакции от шатрового покрытия к верху колонн в процессе монтажа и при эксплуатации.

Конструирование

16.12 Монолитные шатровые складки проектируют преимущественно с гладкими гранями без подкрепляющих ребер (см. рисунок 16.1, б). Очертание нижней поверхности шатрового покрытия ячейки зданий выбирают с учетом применения многооборачиваемой переставной крупногранной опалубки. Наклон боковых граней рекомендуется принимать не более 60° , а при бетонировании в односторонней опалубке — не более 35° . Толщину плиты граней назначают с учетом 6.1, но не менее $1/50$ поперечного размера граней. В местах сопряжения граней рекомендуется предусматривать вуты.

16.13 Сборные шатровые конструкции, как правило, проектируют из ребристых плит (см. рисунки 16.1, в и 16.5). Размеры плит в плане рекомендуется принимать не более 3,6 м по ширине и 12 м по длине. Стыки между сборными элементами шатровых конструкций следует выполнять в соответствии с 6.4.

16.14 Бортовые элементы монолитных шатровых складок рекомендуется проектировать плитными шириной не менее 0,5 м (см. рисунок 16.1, б) или П-образного сечения с ребрами, направленными вниз. Бортовые элементы сборных шатровых складок рекомендуется предусматривать с ребрами, выступающими вниз (см. рисунки 16.1, а, 16.6, а и 16.7, б) или в виде двутавровых элементов — с опиранием плит на верхнюю и нижнюю полки (см. рисунки 16.5 и 16.6, б). Бортовые элементы сборных рамно-шатровых конструкций в зависимости от уровня расчетных нагрузок рекомендуется выполнять в виде отдельных балочных элементов или ферм с параллельными поясами (см. рисунки 16.5 и 16.2, а) или путем увеличения по высоте ребер контурных плит (см. рисунок 16.2, б).

Наклонные грани сборных и монолитных складок, опирающихся по краю здания на стены, следует конструировать как горизонтально развитые плиты (см. рисунок 16.6, в), а при опирании в пролете на колонны, кроме того, рекомендуется предусматривать вертикальное ребро (см. рисунок 16.6, г).

Угловые зоны шатровых складок и рамно-шатровых конструкций, в которых сопрягаются несущие элементы разных направлений, при пролетах 12 м и более рекомендуется выполнять единым сборным элементом — угловым блоком (см. рисунок 16.5).

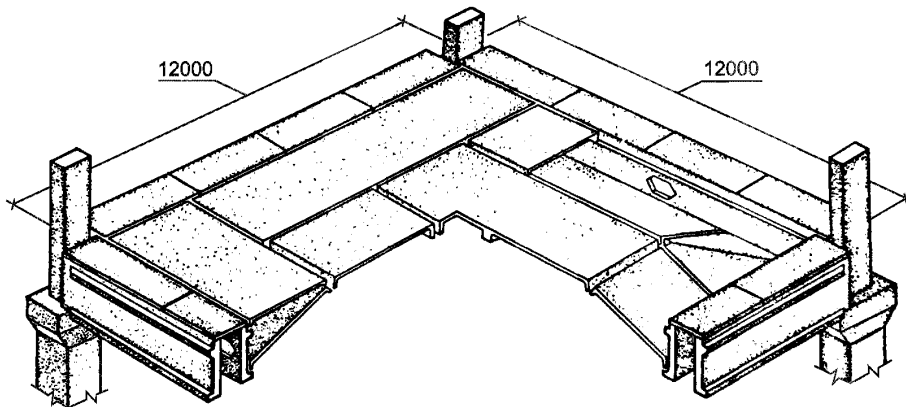
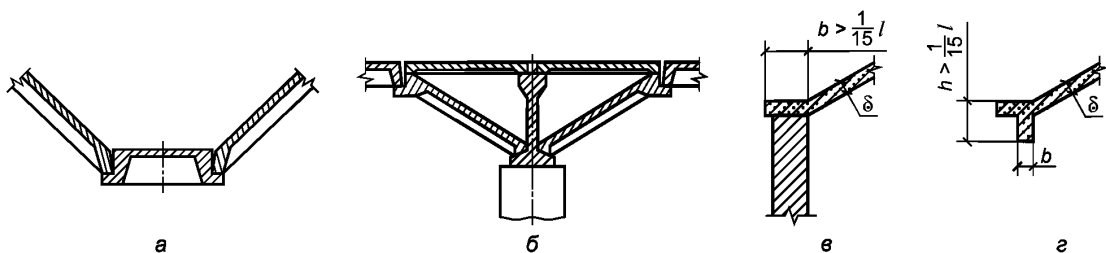


Рисунок 16.5 — Ячейка сборного шатрового перекрытия под тяжелые нагрузки



а — П-образных; б — двутавровых с плитами поверху; в — крайних; г — при опирании на колонны

Рисунок 16.6 — Схемы бортовых элементов

Ребра жесткости, подкрепляющие поле сборных плит и рамно-шатровых элементов, допускается выполнять постоянной (см. рисунки 16.6, а, б и 16.7, б) или переменной высоты (см. рисунок 16.2, б).

Рекомендуется предусматривать строительный подъем размерами 1/250—1/120 пролета:

- для рамно-шатровых конструкций пролетом 12 м и более — центра ячейки относительно середин пролетов бортовых элементов;
- для шатровых складок — центра среднего диска относительно середин пролетов его контура.

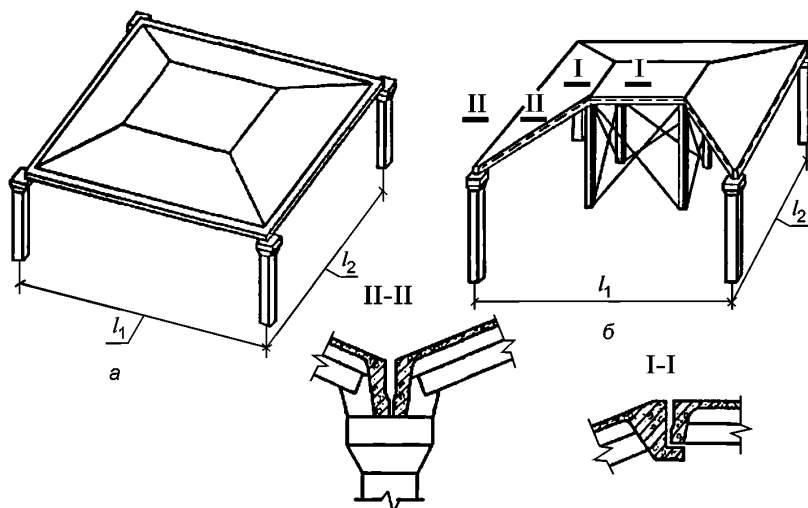
16.15 При конструировании элементов сборных шатровых перекрытий и покрытий следует учитывать способ их монтажа.

При монтаже целиком размеры шатровой конструкции в плане после укрупнительной сборки должны соответствовать размерам перекрываемой ячейки здания (см. рисунок 16.7, а).

Сборка из унифицированных плит прямоугольной, трапециевидной и треугольной форм, диагональных рам, угловых блоков и бортовых балок (при наличии таких элементов в принятом конструктивном решении шатровой конструкции) проводится с применением сборочных кондукторов (см. рисунок 16.7, б) или с последовательным опиранием элементов на ранее смонтированные (бескондукторный монтаж). Бескондукторный монтаж рекомендуется обеспечивать специальной конфигурацией поперечного сечения контурных ребер сборных элементов (см. рисунок 16.6, а, б) или устройством монтажных столиков на закладных деталях ребер.

Для сборки шатрового покрытия при шаге колонн или пролете 18 м и более вдоль стыков плоских плит допускается предусматривать дополнительные железобетонные или металлические ребра, соединяемые с плитами с помощью выпусков, упоров, шпонок и замоноличивания согласно 6.4.

В сборных элементах рекомендуется предусматривать закладные металлические детали для монтажа с применением сварных монтажных стыков. Монтажные стыки конструируют как расчетные, если шатровые конструкции монтируются целиком или укрупненными элементами с незамоноличенными стыками. При замоноличиваемых стыках сборные элементы допускается проектировать с выпусками арматуры.



а — из шатровых элементов размером на ячейку здания; б — из унифицированных элементов с применением сборочного кондуктора

Рисунок 16.7 — Схемы сборных шатровых конструкций

16.16 Шатровые конструкции рекомендуется армировать:

- сварными сетками — в плитах;
- сварными каркасами — в ребрах сборных и монолитных элементов;
- сварными сетками, каркасами и предварительно напряженной арматурой — в надколонных ребрах и плитах.

Основная растянутая арматура, располагаемая в бортовых элементах, должна быть доведена до опор и заанкерена или заведена в смежный бортовой элемент для образования замкнутого пояса шатра. При этом предварительно напряженную арматуру пояса проектируют, как правило, с возможностью осуществления ее натяжения и обетонирования в открытых сверху каналах.

До 80 % площади сечения основной растянутой арматуры шатровых складок A_s , необходимого для восприятия растягивающего усилия N в вертикальном сечении посередине пролета складки (см. рисунок 16.3, а), располагают в бортовых элементах при предварительно напряженном и до 60 % — при обычном армировании. Остальную часть арматуры A_s располагают в прилегающих к бортовым элементам частях граней.

В рамно-шатровых конструкциях всю основную арматуру размещают в бортовом элементе, который при больших усилиях может быть выполнен, например, в виде фермы со сталежелезобетонным нижним поясом (см. рисунок 16.2, а). При устройстве дополнительного внутреннего контура (см. рисунок 16.2, б) площадь сечения основной арматуры шатра в его внешнем контуре допускается снижать.

В многопролетных шатровых конструкциях в качестве основной арматуры шатра допускается использовать арматуру, устанавливаемую в швах между бортовыми элементами смежных ячеек на всю длину здания и напрягаемую на месте возведения натяжением на бетон. Арматуру (как правило, канатную) рекомендуется предусматривать неразрезной, прямолинейной или с отгибом в верхнюю зону опорных сечений ригелей, образованных смежными бортовыми элементами и бетоном замоноличивания. Включение сборного бетона в совместную работу с монолитным рекомендуется обеспечивать устройством гребенчатых шпонок на поверхностях сборных элементов. Проектную прочность бетона замоноличивания рекомендуется устанавливать не ниже прочности бетона сборных элементов.

Приложение А

Основные буквенные обозначения

Усилия от внешних нагрузок и воздействий в поперечном сечении элемента

N — продольная сила;
 Q — поперечная сила;
 M — изгибающий момент;
 T — крутящий момент.

Характеристики материалов

$\varphi_{b,cr}$ — коэффициент ползучести бетона;
 $\varepsilon_{b0}, \varepsilon_{bt0}$ — предельные относительные деформации бетона соответственно при равномерном осевом сжатии и осевом растяжении;
 ε_{s0} — относительные деформации арматуры при напряжении, равном R_s ;
 E_s — модуль упругости арматуры;
 E_b — начальный модуль упругости бетона при сжатии и растяжении;
 $R_b, R_{b,ser}$ — расчетные сопротивления бетона осевому сжатию для предельных состояний соответственно первой и второй групп;
 $R_{b,loc}$ — расчетное сопротивление бетона смятию;
 $R_{b,n}$ — нормативное сопротивление бетона осевому сжатию;
 $R_{bt}, R_{bt,ser}$ — расчетные сопротивления бетона осевому растяжению для предельных состояний соответственно первой и второй групп;
 R_{bond} — расчетное сопротивление сцепления арматуры с бетоном;
 $R_{bt,n}$ — нормативное сопротивление бетона осевому растяжению;
 $R_s, R_{s,ser}$ — расчетные сопротивления арматуры растяжению для предельных состояний соответственно первой и второй групп;
 R_{sc} — расчетное сопротивление арматуры сжатию для предельных состояний первой группы;
 R_{sw} — расчетное сопротивление поперечной арматуры растяжению.

Характеристики положения продольной арматуры в поперечном сечении элемента

S — обозначение продольной арматуры: при наличии сжатой и растянутой от действия внешней нагрузки зон сечения — расположенной в растянутой зоне; при полностью сжатом от действия внешней нагрузки сечении — расположенной у менее сжатой грани сечения; при полностью растянутом от действия внешней нагрузки сечении: для внецентренно растянутых элементов — расположенной у более растянутой грани сечения; для центрально-растянутых элементов — всей в поперечном сечении элемента;

S' — обозначение продольной арматуры: при наличии сжатой и растянутой от действия внешней нагрузки зон сечения — расположенной в сжатой зоне; при полностью сжатом от действия внешней нагрузки сечении — расположенной у более сжатой грани сечения; при полностью растянутом от действия внешней нагрузки сечении внецентренно растянутых элементов — расположенной у менее растянутой грани сечения.

Геометрические характеристики

ξ — относительная высота сжатой зоны бетона, равная x/h_0 ;
 δ — толщина полки пространственного элемента;
 μ_s — коэффициент армирования, определяемый как отношение площади сечения арматуры S к площади поперечного сечения элемента bh_0 без учета свесов сжатых и растянутых полок;
 A — площадь всего бетона в поперечном сечении;
 a, a' — расстояние от равнодействующей усилий в арматуре соответственно S и S' до ближайшей грани сечения;
 A_b — площадь сечения бетона сжатой зоны;
 A_{bt} — площадь сечения бетона растянутой зоны;
 A_{loc} — площадь смятия бетона;
 A_{red} — площадь приведенного сечения элемента;
 A_s, A'_s — площади сечения арматуры соответственно S и S' ;
 A_{sw} — площадь сечения хомутов, расположенных в одной нормальной к продольной оси элемента плоскости, пересекающей наклонное сечение;
 b — ширина прямоугольного сечения; ширина ребра таврового и двутаврового сечений;
 b_f, b'_f — ширина полки таврового и двутаврового сечений соответственно в растянутой и сжатой зонах;
 d_1 — высота бортового элемента;
 d_s, d_{sw} — номинальный диаметр стержней соответственно продольной и поперечной арматуры;

e, e' — расстояния от точки приложения продольной силы N до равнодействующей усилий в арматуре соответственно S и S' ;

e_0 — эксцентриситет продольной оси N относительно нейтральной оси, проходящей через центр тяжести приведенного сечения;

f — стрела подъема элемента конструкции;

h — высота прямоугольного, таврового и двутаврового сечений;

h_0, h'_0 — рабочая высота сечения, равная соответственно $h - a$ и $h - a'$;

h_f, h'_f — высота полки таврового и двутаврового сечений соответственно в растянутой и сжатой зонах;

I — момент инерции сечения всего бетона относительно нейтральной оси, проходящей через его центр тяжести;

i — радиус инерции поперечного сечения элемента относительно центра тяжести сечения;

I_{red} — момент инерции приведенного сечения элемента относительно нейтральной оси, проходящей через его центр тяжести;

l_0 — расчетная длина элемента, подвергающегося действию сжимающей продольной силы;

l_1 — пролет конструкции или ее продольный размер;

l_2 — длина волны или поперечный размер конструкции;

q_s, q'_s — погонные усилия, воспринимаемые арматурой полки сборного элемента соответственно в растянутой и сжатой зонах;

R — радиус кривизны элемента конструкции;

s_w — расстояние между хомутами, измеренное по длине элемента;

W — момент сопротивления сечения элемента для крайнего растянутого волокна;

x — высота сжатой зоны бетона.

Ключевые слова: железобетонные пространственные конструкции, оболочка, свод, складка, купол, покрытие, перекрытие, расчет, конструирование

Технический редактор *В.Н. Прусакова*
Корректор *Е.Р. Ароян*
Компьютерная верстка *Ю.В. Поповой*

Сдано в набор 28.09.2018. Подписано в печать 30.10.2018. Формат 60 × 84¹/₈. Гарнитура Ариал.
Усл. печ. л. 19,53. Уч.-изд. л. 17,67.

Подготовлено на основе электронной версии, предоставленной разработчиком свода правил

ИД «Юриспруденция», 115419, Москва, ул. Орджоникидзе, 11.
www.jurisizdat.ru y-book@mail.ru

Создано в единичном исполнении ФГУП «СТАНДАРТИНФОРМ»
для комплектования Федерального информационного фонда стандартов,
117418 Москва, Нахимовский пр-т, д. 31, к. 2.
www.gostinfo.ru info@gostinfo.ru