

МИНИСТЕРСТВО ЭНЕРГЕТИКИ И ЭЛЕКТРИФИКАЦИИ СССР
ГЛАВНОЕ ТЕХНИЧЕСКОЕ УПРАВЛЕНИЕ ПО ЭКСПЛУАТАЦИИ ЭНЕРГОСИСТЕМ
ПРОИЗВОДСТВЕННОЕ ОБЪЕДИНЕНИЕ
ПО НАЛАДКЕ, СОВЕРШЕНСТВОВАНИЮ ТЕХНОЛОГИИ
И ЭКСПЛУАТАЦИИ ЭЛЕКТРОСТАНЦИЙ И СЕТЕЙ
"СОЮЗТЕХЭНЕРГО"

МЕТОДИЧЕСКИЕ УКАЗАНИЯ
ПО ТЕХНИЧЕСКОМУ ОБСЛУЖИВАНИЮ
ТОКОВОЙ ЗАЩИТЫ ПДЭ 2002

МУ 34-70-067-84



СОЮЗТЕХЭНЕРГО

Москва 1984

МИНИСТЕРСТВО ЭНЕРГЕТИКИ И ЭЛЕКТРИФИКАЦИИ СССР
ГЛАВНОЕ ТЕХНИЧЕСКОЕ УПРАВЛЕНИЕ ПО ЭКСПЛУАТАЦИИ ЭНЕРГОСИСТЕМ
ПРОИЗВОДСТВЕННОЕ ОБЪЕДИНЕНИЕ
ПО НАЛАДКЕ, СОВЕРШЕНСТВОВАНИЮ ТЕХНОЛОГИИ
И ЭКСПЛУАТАЦИИ ЭЛЕКТРОСТАНЦИЙ И СЕТЕЙ
"СОЮЗТЕХЭНЕРГО"

МЕТОДИЧЕСКИЕ УКАЗАНИЯ
ПО ТЕХНИЧЕСКОМУ ОБСЛУЖИВАНИЮ
ТОКОВОЙ ЗАЩИТЫ ПДЭ 2002

МУ 34-70-067-84

СЛУЖБА ПЕРЕДОВОГО ОПЫТА И ИНФОРМАЦИИ СОЮЗТЕХЭНЕРГО
Москва **1984**

РАБОТАНО Предприятием "Датехэнерго" ПО "Совтех-
энерго"

ИСПОЛНИТЕЛЬ Д.И.ЛУЧКО

УТВЕРЖДЕНО Производственным объединением по наладке,
совершенствованию технологии и эксплуатации электростанций
и сетей "Совтехэнерго"

Заместитель главного инженера А.Д.ГЕРР

23.03.84

УДК 621.316.925(003.96)

МЕТОДИЧЕСКИЕ УКАЗАНИЯ
ПО ТЕХНИЧЕСКОМУ ОБСЛУЖИВАНИЮ
ТОВОЙ ЗАЩИТЫ ПДЭ 2002

МУ 34-70-067-84

В Методических указаниях приведены технические данные, методика проверки, а также рекомендации по техническому обслуживанию токовой защиты ПДЭ 2002.

Методические указания предназначены для инженерно-технических работников, занимающихся обслуживанием устройств релейной защиты. Данные Методические указания могут быть использованы также при техническом обслуживании токовой защиты ТЗ 751 (особенности проверки этой панели приведены в приложении I).

I. ОБЩАЯ ЧАСТЬ

Панель ПДЭ 2002 используется в качестве резервной защиты для ВЛ 500-750 кВ. По времени действия междупазная отсечка и I ступень защиты нулевой последовательности панели ПДЭ 2002 полноценно резервируют основную защиту ВЛ - комбинированную направленную и дифференциально-фазную защиту ПДЭ 2003. При ликвидации повреждений с временем действия вторых ступеней резервных защит возможно нарушение устойчивости. Поэтому III и IV ступени защиты нулевой последовательности (ЗНП) выполнены достаточно быстродействующими для обеспечения отключения КЗ в пределах всей длины защищаемой линии. Это осуществляется передачей ВЧ сигналов с одного конца линии на другой.

Питание схемы логики токовой защиты осуществляется от преобразовательного блока питания, обеспечивающего гальваническую развязку цепей защиты и цепей оперативного постоянного тока.

Для повышения быстродействия токовая защита имеет тиристорные блоки, воздействующие на электромагниты отключения выключателей, а для повышения надежности функционирования токовая защита снабжена устройствами непрерывного и тестового контроля.

Устройство непрерывного контроля сигнализирует о неисправности отдельных элементов и узлов.

Устройство тестового контроля позволяет проводить проверку защиты без переключений и подсоединений на ряду зажимов с минимальной затратой времени.

Устройство и принцип выполнения защиты приведены в приложении 2.

Периодичность и объем работ по техническому обслуживанию защиты ЛДЭ 2002 приведены в разд.18.

2. МЕРЫ БЕЗОПАСНОСТИ

2.1. Работы в цепях панели необходимо производить в соответствии с "Правилами техники безопасности при эксплуатации электроустановок". (М.: Энергия, 1981).

2.2. Перед началом работ проверить заземление металлоконструкции панели. При необходимости работы с модулем вне панели следует заземлить шасси модуля.

2.3. Работы в цепях, находящихся под напряжением, производить инструментом с изолированными рукоятками (у отверток должна быть изолирована часть стержня, прилегающая к рукоятке).

2.4. Для закорачивания токовых цепей на ряду зажимов необходимо применять специальные закоротки. Следует помнить, что самозакорачивающиеся токовые штекерные разъемы не всегда обеспечивают контакт при вынудом модуле. Поэтому запрещается вынимать модули при вставленных рабочих крышках испытательных блоков в токовых цепях.

2.5. Во избежание повреждения микросхем модули следует вынимать из кассет и вставлять их в кассеты только при отключенном блоке питания (БП).

3. ПОДГОТОВИТЕЛЬНЫЕ РАБОТЫ

3.1. Подобрать комплект проектной и заводской документации, подготовить протокол (приложение 3) для внесения данных по результатам проверки.

3.2. Подучить от службы РЗА уставки и указания о режимах работы защиты.

3.3. Ознакомиться с состоянием панели, модулей и элементов, размещенных вне модулей, согласно табл. I.

Т а б л и ц а I

Обозначение элемента на схеме	Тип модуля или элемента	Наименование элемента	Место установки
Е1 Е3 Е4 Е5	БП-180М	Блок питания	Кассета А1
Е5	МВ-702	Модуль приемных реле	
Е1	МР-108	Модуль реле тока I и II ступеней	Кассета А2
Е2	МР-109	Модуль реле тока с блокировкой от броска тока намагничивания	

Окончание таблицы I

Обозначение элемента на схеме	Тип модуля или элемента	Наименование элемента	Место установки
E3	MP-II0	Модуль реле тока III ступени	Кассета A2
E4	MP-III	Модуль реле тока IV ступени	
E5	MU-OII/1	Модуль управления	
E6	MU-OII/2	Модуль управления	
E1	MC-IO2	Модуль контроля	Кассета A3
E3	MP-504	Модуль реле направления мощности	
E4	MB-II0	Модуль трехфазного реле тока	
E5	MP-II2	Модуль реле тока междуфазной отсечки	
E6	MC-IOI	Модуль сигнализации	
SGI-S66	БИ-6-У4	Блоки испытательные	Плита панели за откидной дверью
TI	--	Трансформатор нагрузочный	
T2	-	Трансформатор напряжения	
SFI	АП-50-3М	Автоматический выключатель	
DI, D2	KD205A	Диоды выпрямительные	
SA2	TBI-4	Переключатель	
SA3	ПКУЗ-12	Ключ пакетный	
SA4	ТПП-2	Переключатель	
XGI-X63	РПП4-30Л	Контрольные разъемы	
HL3-HL8	Ц220-10	Лампы	
SAI	ПК-5П4Н-8А	Переключатель	Дверь панели
SXI-SX6	НКР-3-У3	Накладки	
SBI	КЕ ОIУЗ	Выключатель	
HLI, HL2	Ц220-10	Лампы	

3.4. Подготовить необходимые измерительные приборы, инструмент, приспособления, соединительные провода, запасные части, комплекты испытательные устройства согласно приложению 4.

3.5. Для удобства измерений изготовить разделительную колодку для подключения модулей, приведенную на рис. I.

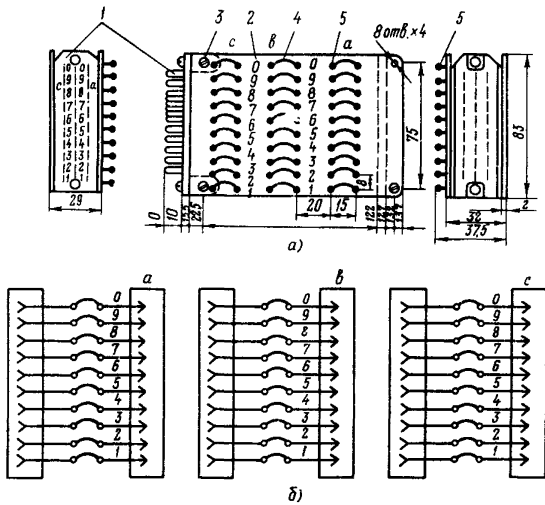


Рис. I. Разделительная колодка для подключения модулей:

а - сборочный чертёж; *1* - разъемы РП4-ЗОЛО; *2* - плата (гетинакс); *3* - винт М4; *4* - гибкий провод; *5* - лепесток; *б* - схема электрических соединений

3.6. Произвести допуск бригады к работе. При подготовке рабочего места должны быть приняты меры против ошибочного отключения присоединений, находящихся в работе.

4. ВНЕШНИЙ ОСМОТР ПАНЕЛИ

4.1. При внешнем осмотре панели следует проверить:

- отсутствие внешних дефектов конструкции панели, испытательных блоков и разъемов, накладок, переключателей, регулируемых резисторов, рядов зажимов;
- надежность крепления направляющих планок для установки модулей в кассете;

- наличие и правильность надписей на устройствах защиты, правильность маркировки кабелей, жил кабелей и проводов;
- надежность контактных соединений, особенно токовых разъемов;
- затяжку болтов, стягивающих сердечники трансформаторов, дросселей;
- качество пайки и целостность печатного монтажа.

Печатный монтаж не должен иметь видимых повреждений: отслаивающихся проводников и заусенцев, перемычек между дорожками печатной схемы и выводами элементов.

5. ПРОВЕРКА ИЗОЛЯЦИИ ПАНЕЛИ

5.1. Подготовительные работы:

- отсоединить все внешние цепи на рядах зажимов панели;
- установить в рабочее положение модули, задние крышки каскетов, рабочие крышки испытательных блоков, переключатели защит, автоматические выключатели I-BI и I-B2 БП;
- отсоединить от корпуса панели O_1 и O_2 (рис.2);
- отключить переключатель КОНТРОЛЬ ИЗОЛЯЦИИ БП.

5.2. Методика измерения сопротивления изоляции приведена в ГОСТ 25071-81, ГОСТ 25072-81.

5.2.1. Собрать все цепи в отдельные группы установкой перемычек на рядах зажимов панели и кассеты согласно табл.2.

5.2.2. Измерения производить поочередно для каждой группы цепей относительно корпуса панели. Сопротивление изоляции групп I-9 проверить мегаомметром на напряжение 500 В, а группы I0 - мегаомметром на напряжение 100 В. Измерения производить сначала при вынутых модулях из кассет, затем при вставленных.

5.2.3. Проверить мегаомметром на напряжение 500 В сопротивление изоляции между фазами цепей тока согласно табл.3.

Измерения производить аналогично п.5.2.2. Во всех случаях значения сопротивления изоляции должно быть не менее 10 МОм.

5.2.4. Проверить электрическую прочность изоляции поочередно для каждой группы цепей (за исключением I0-й группы) относительно корпуса панели напряжением переменного тока 1000 В, 50 Гц в течение 1 мин.

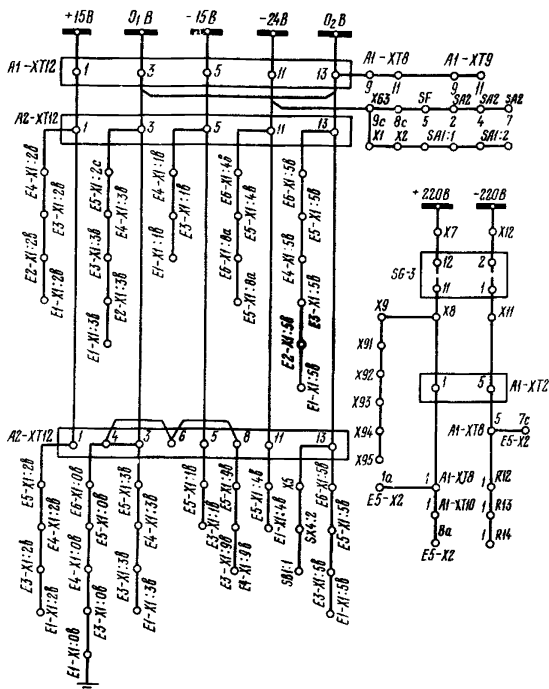


Рис.2. Схема разводки цепей постоянного тока

5.2.5. После проверки электрической прочности изоляции повторно измерить сопротивление изоляции согласно п.5.2.2. Изоляция панели считается выдержавшей испытание, если значения сопротивления до и после испытания будут одинаковыми.

5.2.6. По окончании проверки сопротивления изоляции снять все временные перемычки, установленные до измерений сопротивления изоляции групп цепей. Подключить O_1 и O_2 к корпусу панели.

Т а б л и ц а 2

Наименование групп	Объединены клеммы панели или кассеты
1. Цепи напряжения постоянного тока 220 В	X7, X12
2. Цепи переменного тока	X39, X42, X45, X48
3. Цепи напряжения переменного тока разомкнутого треугольника	X24, X25, X26, X27
4. Цепи напряжения переменного тока 380 В	I,3 SFI и X112
5. Цепи отключения выключателя Q1	X50, X56, X57, X58, X64
6. Цепи отключения выключателя Q2	X52, X59, X60, X61, X65
7. Выходные цепи	X68-X88, X23, X98, X11, X12
8. Цепи сигнализации	X13-X21
9. Цепи выходов на информатор	X115-X122
10. Цепи выходных напряжений БП +15 В; 0 ₁ В; -15 В; -24 В; 0 ₂ В	A1-X112:1; A1-X112:3; A1-X112:5; A1-X112:13

Т а б л и ц а 3

Фазы цепей токов	Место подключения мегаомметра
A-BCO	X39-X42, X45, X48
B-ACO	X42-X39, X45, X48
C-AVO	X45-X39, X42, X48

6. ПРОВЕРКА БЛОКА ПИТАНИЯ

6.1. Проверить ток срабатывания электромагнитных элементов автоматических выключателей I-B1 и I-B2. Зафиксировать ток срабатывания левого и правого полюсов, значение которого должно составлять (10 ± 2) А.

Проверка производится на вынутом из кассеты сдвоенном модуле EI и подаче тока непосредственно на полюс автоматического выключателя.

6.2. Подключить БП к источнику напряжения постоянного тока 220 В, амплитуда пульсаций которого не должна превышать 6%. Схема проверки блока питания приведена на рис.3.

6.3. К зажимам АI-АII2 подключить реостаты (см.рис.3) и установить токи нагрузки при номинальных выходных напряжениях:

- для выхода - 24 В - 2, I А;
- для выхода +15 В - I, I А;
- для выхода -15 В - I, 0 А.

При этом, остальные модули должны быть вынуты.

6.4. С помощью автоматического выключателя I-ВI включить БП в работу и прогреть его в течение 10-15 мин.

6.5. При входном напряжении 220 В установить с помощью переменных резисторов RII и RI5 в модуле Е6 выходные напряжения ± 15 В. Измерить напряжение на выходе 24 В, которое должно находиться в пределах от 22,7 до 23,0 В. Если напряжение на выходе 24 В равно 25-28 В, это означает, что реле I ступени устройства ступенчатой стабилизации находится в отключенном состоянии и его необходимо включить с помощью потенциометра 3-RII (I ступень).

6.6. Установить напряжение срабатывания и возврата реле минимального напряжения I и II ступеней устройства ступенчатой стабилизации: срабатывание и возврат I ступени происходит при значениях напряжений в пределах 210+218 В, а II ступени - в пределах 189+198 В. При этом изменение выходного напряжения 24 В должно находиться в пределах от 21,6 до 25,4 В.

Срабатывание и возврат I и II ступеней регулируется с помощью переменных резисторов 3-RII (I ступень) и 3-RI4 (II ступень) модуля Е4. Срабатывание ступеней стабилизации определяется по возрастанию выходного напряжения или визуально по работе промежуточных реле для I ступени 2-PII, для II ступени - 2-PI2.

6.7. Снять характеристику зависимости выходных напряжений от входного напряжения. При изменении входного напряжения от 80 до 110% номинального изменения выходных напряжений должны находиться в следующих пределах:

- для выхода +15 В - (14,7 - 15,3) В;
- для выхода -24 В - (22,6 - 26,4) В.

Если значения выходных напряжений не соответствуют указанным выше пределам, то необходимо проверить:

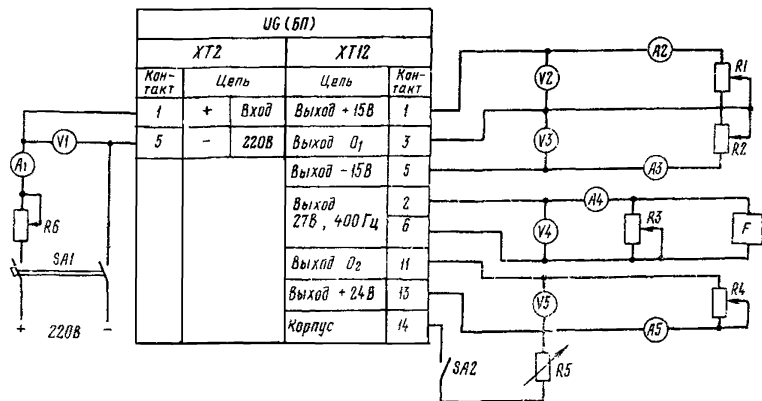


Рис.3. Схема проверки блока питания:

SA1 - автоматический выключатель АП-50 2МТ, 2,5 А; R1, R2 - реостаты РСР; $R_{\text{ном}} = 30 \text{ Ом}$, $I_{\text{ном}} = 4 \text{ А}$; R3, R4 - реостаты РСР; $R_{\text{ном}} = 19 \text{ Ом}$, $I_{\text{ном}} = 5 \text{ А}$; R5 - магазин сопротивлений R33; R6 - реостат РСР, $R_{\text{ном}} = 70 \text{ Ом}$, $I_{\text{ном}} = 2,6 \text{ А}$; А1-А5 - амперметр Э526, 2,5-5 А; V1 - вольтметр Э533, 75-600 В; V2-V5 - комбинированный прибор Ц4317; F - частотомер ЧЗ-32; SA2 - переключатель

- частоту задающего генератора на выходе 27 В, которая должна быть в пределах 350+ 450 Гц;
- значение токов нагрузки на выходах БП;
- правильность выполнения монтажа БП;
- исправность элементов Т-403, Т-205;
- пульсацию входного и выходных напряжений.

Значение пульсации для выходных и входных напряжений должно быть не более:

- для входного напряжения $\pm 220 \text{ В} - 6\%$;
- для выходного напряжения $-24 \text{ В} - 6\%$;
- для выходного напряжения $\pm 15 \text{ В} - 0,8\%$.

6.8. Проверить защиту от КЗ на выходах БП и работу АПВ.

Включить автоматические выключатели I-B1 и I-B2 БП. Кратковременно закоротить выходы БП 0₂В и -24 В, 0₁В и $\pm 15 \text{ В}$. При этом должен отключиться автоматический выключатель I-B1 и осуществиться АПВ I-B2.

6.9. Проверить работу устройств контроля изоляции.

Отсоединить O_1 и O_2 от корпуса панели (см.рис.2). Выключить переключатель КОНТРОЛЬ ИЗОЛЯЦИИ. Между зажимами II, I3 AI-XI2 (выходные напряжения -24 В, O_2 В) и корпусом панели включить переменный резистор сопротивлением около 30 кОм. Изменяя сопротивление резистора, определить значение сопротивления, при котором срабатывает устройство контроля изоляции и загорается лампа КОНТРОЛЬ ИЗОЛЯЦИИ.

Сопротивление изоляции должно быть 15-25 кОм.

6.10. Разобрать схему, отсоединить реостаты. Проверить сопротивление изоляции БП устройством контроля изоляции. Отключить переключатель КОНТРОЛЬ ИЗОЛЯЦИИ БП. Подключить O_1 и O_2 к корпусу панели.

7. ПРОВЕРКА РЕЛЕ НАПРАВЛЕНИЯ МОЩНОСТИ НУЛЕВОЙ ПОСЛЕДОВАТЕЛЬНОСТИ МОДУЛЯ МР-504

7.1. Подготовительные работы

7.1.1. Указатели переключателей уставок по току и напряжению срабатывания XВ3, XВ4, XВ5, XВ6, переключателя уставок сопротивления смещения ($Z_{см}$) XВ2, переключателя компенсации емкостных токов (Y_k) XВ1 установить в положение "0".

Модуль соединить с кассетой через удлинители. Включить БП.

7.2. Балансировка операционных усилителей (ОУ) по постоянному току

7.2.1. Регулированием переменных резисторов R37, R38 добиться, чтобы напряжения на выходах ОУ А5 и А7, измеренные на зажимах XР5, XС:2 и XР7, XС:2 милливольтметром постоянного тока (M253 или Ц4317), находились в пределах ± 5 мВ.

7.3. Регулирование фазовых соотношений

7.3.1. Подать переменный ток, равный 1А, на зажимы панели X48 и X49.

Вольтметром переменного тока с внутренним сопротивлением не менее 10 кОм (ВЗ-38) измерить напряжение на выходе ОУ А8 (зажимы ХР8 и ХS:2), которое должно быть $(5,85 \pm 0,2)$ В.

Регулирование напряжения осуществляется переменным резистором R7.

7.3.2. Подать напряжение переменного тока, равное 100 В, на зажимы панели X26 и X27.

Вольтметром (см.п.7.3.1) измерить напряжение на выходе ОУ А3 (зажимы ХР3 и ХS:2), которое должно быть в пределах $(5 \pm 5,1)$ В.

Регулирование напряжения осуществляется переменным резистором R5.

7.3.3. Подать на вход панели переменный ток I А и напряжение переменного тока 100 В. Фазорегулятором установить угол между током и напряжением, равный 75° (ток отстает от напряжения).

Согласно табл.4 произвести измерения и при необходимости подрегулировать углов.

Измерения рекомендуется производить векторометром Ц-50 или прибором ВАФ-85М.

Т а б л и ц а 4

Измеряемый угол	Значение угла, эл.град	Регулировочный резистор
Между входным напряжением U _{X26-X27} и напряжением на выходе ОУ А5 (зажимы ХР5, ХS:2)	90 ± 1 Выходное напряжение отстает от входного	R28
Между напряжениями на выходах ОУ А3 и А4 (зажимы ХР3, ХS:2 и ХР4, ХS:2)	± 1	R10
Между напряжениями на выходах ОУ А5 и А7 (зажимы ХР5, ХS:2 и ХР7, ХS:2)	± 1	R41

П р и м е ч а н и е. Однополярные зажимы X26 и ХР5, ХР3 и ХР4, ХР5 и ХР7, X26 и X48.

7.4. Проверка угла максимальной чувствительности РМ0 и РМ6

7.4.1. В дальнейшем элементы схемы, относящиеся к РМ6, приведены в скобках. Срабатывание РМ0 и РМ6 контролируется светодiodами VD21 (VD22).

7.4.2. Подать на вход панели переменный ток I А и напряжение переменного тока 100 В. Изменяя фазорегулятором угол между током и напряжением, определить границы зоны срабатывания φ_1 и φ_2 РМ0 (РМ6). Угол максимальной чувствительности $\varphi_{м.ч}$ определяется по формуле:

$$\varphi_{м.ч} = \frac{\varphi_1 + \varphi_2}{2}.$$

$\varphi_{м.ч}$ для РМ0 должен быть $255 \pm 6^\circ$, а для РМ6 $75 \pm 6^\circ$.
Значение $\varphi_{м.ч}$ зависит от точности регулирования по п.7.3.

7.5. Проверка и настройка ОНМ на минимальных уставках по току и напряжению срабатывания

7.5.1. Проверка чувствительности РМ6

7.5.1.1. Переключатели ХВ3-ХВ6 установить в положение "0", соответствующее уставкам по току 0,03 А, по напряжению I В. Движок переменного резистора R7 должен быть установлен в среднее положение.

7.5.1.2. Подать на вход панели напряжение переменного тока 100 В и переменный ток, отстающий от напряжения на угол 75° ($\varphi_{м.ч}$ для РМ6). Регулируя значение тока, добиться срабатывания РМ6.

7.5.1.3. Подать на вход панели переменный ток I А и, регулируя значение напряжения переменного тока, добиться срабатывания РМ6. Ток и напряжение срабатывания РМ6 не должны отличаться от уставки более чем на $\pm 10\%$. Регулирование чувствительности РМ6 по току осуществляется переменным резистором R53, а по напряжению - R64.

Коэффициент возврата РМ6 должен быть не менее 0,8.

Коэффициент возврата и устранение вибрации реле регулируется подбором сопротивления резистора R112.

7.5.1.4. Значения тока и напряжения срабатывания РМО на всех уставках приведены в табл. 8 и 9.

7.5.2. Проверка чувствительности РМО

7.5.2.1. При положениях переключателей ХВЗ-ХБ6 и резистора R7, указанных в п.7.5.1, подать на панель напряжение переменного тока 100 В и переменный ток, отстающий от напряжения на угол 255° ($\varphi_{м.ч}$ для РМО). Регулируя значение тока, добиться срабатывания РМО.

7.5.2.2. Подать на вход панели переменный ток I А и, регулируя значения напряжения переменного тока, добиться срабатывания РМО. Ток и напряжение срабатывания РМО не должны отличаться от уставки более чем на $\pm 10\%$. Регулирование чувствительности РМО по току осуществляется переменным резистором R80, а по напряжению -- R83.

Коэффициент возврата РМО должен быть не менее 0,8.

Коэффициент возврата и устранение вибрации реле регулируется подбором сопротивления резистора RIII.

7.5.2.3. Значения тока и напряжения срабатывания РМО на всех уставках приведены в табл.8 и 9.

7.6. Проверка зоны работы ОНМ

7.6.1. Проверку угловой зоны производить на минимальных уставках по току и напряжению срабатывания при значениях тока и напряжения 0,09 А, 3 В и 0,3 А, 10 В. Границы зоны срабатывания φ_1 и φ_2 определяются по п.7.4. Зона работы $\Delta\varphi$ определяется по формуле

$$\Delta\varphi = \varphi_2 - \varphi_1$$

Зона работы ОНМ должна быть не менее 110° и 140° при значениях тока и напряжения соответственно 0,09 А, 3 В и 0,3 А, 10 В.

7.7. Проверка устройства смещения в зону

7.7.1. Установить минимальные уставки ОНМ по току (0,03 А) и напряжению (1 В).

Проверку устройства смещения в зону производить на заданной уставке изменением тока срабатывания РМО при введенном смещении

и напряжении переменного тока на входе панели, равном нулю. Значение сопротивления смещения ($Z_{см}$) определяется по формуле

$$Z_{см} = \frac{U_{уст}}{I_{ср}},$$

где $U_{уст}$ - напряжение уставки ОНМ;

$I_{ср}$ - ток срабатывания РМО при введенном смещении.

7.7.2. Значения токов срабатывания РМО в зависимости от положения переключателя уставок сопротивления смещения ХВ2 приведены в табл.5. Значения токов срабатывания должны находиться в пределах $\pm 10\%$ значений, указанных в табл.5.

Т а б л и ц а 5

Положение переключателя уставок сопротивления смещения ХВ2, Ом	5	10	15	20	25	30
Ток срабатывания РМО, мА	200	100	66	50	40	33

7.8. Проверка устройства компенсации емкостных токов

7.8.1. Установить минимальные уставки ОНМ по току (0,03 А) и напряжению (1 В).

7.8.2. Проверку устройства компенсации емкостных токов производить на заданной уставке изменением тока срабатывания РМО и РМ6 при введенной компенсации емкостных токов, угле максимальной чувствительности и напряжении переменного тока 100 В. Значение компенсации емкостных токов γ_k определяется по формулам:

Для РМО

$$\gamma_k = \left| \frac{I_{ср} - I_{уст}}{100 - U_{уст}} \right|,$$

где $I_{ср}$ - ток срабатывания реле при входном напряжении 100 В (при наличии компенсации);

$I_{уст}, U_{уст}$ - уставки реле ОНМ по току и напряжению.

для РМб

$$Y_k = \left| \frac{\pm I_{cp} + I_{уст}}{100 - U_{уст}} \right|,$$

где $\pm I_{cp}$ - ток срабатывания РМб в зависимости от фазы тока относительно напряжения, подводимого к реле.

7.8.3. Значения токов срабатывания ОНМ в зависимости от положения переключателя компенсации емкостных токов Y_k КВИ приведены в табл.6.

Значения токов срабатывания должны находиться в пределах $\pm 10\%$ значений, указанных в табл.6.

Т а б л и ц а 6

Положение переключателя компенсации емкостных токов КВИ	Y_k %	5	10	15	20	40	60	80	100
	$Y_k \cdot 10^{-4} \text{См}$	1,75	3,50	5,25	7,00	14,00	21,00	28,00	35,00
РМо	I_{cp} мА	47,3	64,5	82,0	99,0	168,0	240,0	308,0	375,0
РМб	I_{cp} мА	12,7	4,5	22,0	39,0	108,0	180,0	248,0	315,0

7.9. Проверка степени загробления реле ОНМ при действии блокировки при качаниях

7.9.1. В модуле МБ-110 установить перемычку между зажимами XS:2, XS:9. Подать напряжение U_1 на зажимы XS:9 для срабатывания реле КВИ модуля МБ-110 и реле КЛ1 модуля МР-504. Установить минимальные уставки ОНМ по току (0,03 А) и напряжению (1 В).

Проверку загробления реле ОНМ производить изменением тока срабатывания РМо при крайних положениях переменного резистора R66 при угле максимальной чувствительности и напряжении переменного тока 100 В. Степень загробления по току срабатывания реле определяется как отношение этих токов к току срабатывания, равному 0,03 А.

Данные измерений приведены в табл.7.

Т а б л и ц а 7

Сопротивление резистора R66	Ток срабатывания, мА	Степень загробления ОНМ
Минимальное	< 33	Не более 1,1
Максимальное	> 120	Не менее 4,0

7.9.2. Отрегулировать заданную уставку степени загробления.

7.10. Дополнительные проверки при несоответствии характеристик ОНМ

7.10.1. Проверка трансреактора TAVI

7.10.1.1. На первичную обмотку W1 трансреактора X2:3, X2:4 подать переменный ток, равный 1 А. Измерить напряжение на вторичной обмотке W2 трансреактора R1, X3:2. Напряжение должно быть в пределах 4±6 В. С помощью векторметра Ц-50 или ВАФ-85М измерить угол между первичным током и напряжением на вторичной обмотке. Угол должен быть равен 70-90°.

7.10.2. Проверка трансформатора напряжения TVI

7.10.2.1. На первичную обмотку W1 трансформатора XI:1a, XI:2a подать напряжение переменного тока, равное 100 В. Измерить напряжение на резисторах R4 и R5, подключенных ко вторичной обмотке W2 и к отпайке I трансформатора.

Напряжения на резисторах R4 и R5 должны соответственно находиться в пределах (11,8±13,1) В и (9,4±10,4) В.

7.10.3. Проверка частотной характеристики по цепям напряжения

7.10.3.1. Подать напряжение переменного тока 3 В от генератора звуковой частоты на зажимы XI:1a, XI:2a модуля.

7.10.3.2. Снять зависимость напряжения на зажимах X3:2 и XФ5, измеренного вольтметром ВЗ-38, от частоты в пределах от 30 до 500 Гц. Напряжение частотой 150 Гц должно ослабляться фильтровой частью не менее чем 8 раз, а частотой выше 150 Гц не менее чем 4 раза.

7.10.4. Проверка частотной характеристики по цепям тока

7.10.4.1. Подать переменный ток 0,1 А от генератора звуковой частоты на зажимы X2:3, X2:4 модуля.

7.10.4.2. Снять зависимость напряжения на зажимах Х5:2 и ХР7, измеренного вольтметром ВЗ-38, от частоты в пределах от 30 до 500 Гц. Ток частотой 150 Гц должен ослабляться фильтровой частью не менее чем 6 раз, частотой выше 150 Гц не менее чем 4 раза.

7.10.5. Проверить потенциалы ОНМ в контрольных точках согласно приложению 5.

7.II. Выставление заданных уставок ОНМ

7.II.1. Для установки уставок РМО по переменному току предназначен переключатель ХВ6 с полями I' и I'' РМ5 - ХВ3 с полями I' и I''. Уставка реле в амперах определяется по формуле $I = 0,03 + I' + I''$. Для установки уставки РМО по напряжению переменного тока предназначен переключатель ХВ5, РМ6 - ХВ4. Уставка реле в вольтах определяется по формуле $U = I + U' + U''$.

7.II.2. В табл.8 и 9 приведены токи и напряжения срабатывания РМО, РМ6 ОНМ в зависимости от положения указателей переключателей.

Т а б л и ц а 8

Положение переключателя ХВ6 (ХВ3)	I'	0	0	0	0	0	0,03	0,06	0,09
	I''	0	0,006	0,012	0,018	0,024	0	0	0
Ток срабатывания ОНМ, мА		30	36	42	48	54	60	90	120

Т а б л и ц а 9

Положение переключателя ХВ5 (ХВ4)	U'	0	0	0	0	0	1	2	3	4
	U''	0	0,2	0,4	0,6	0,8	0	0	0	0
Напряжение срабатывания ОНМ, В		1,0	1,2	1,4	1,6	1,8	2,0	3,0	4,0	5,0

7.II.3. Для установки смещения РМО предназначен переключатель ХВ2 ($Z_{см}$). Цифры у указателя переключателя соответствуют уставке смещения в Омах. $Z_{см}$ регулируется от 0 (смещение выведено) до 30 Ом ступенями по 5 Ом.

7.II.4. Уставка проводимости компенсации емкостных токов устанавливается переключателем ХВ1 (Y_k). Значения проводимости на указателе переключателя приведены в процентах от максимальной уставки, равной $35 \cdot 10^{-4}$ См. Уставка регулируется от $1,75 \cdot 10^{-4}$ См ступенями по $1,75 \cdot 10^{-4}$ См с точностью $\pm 10\%$ на всех уставках.

Для установки степени заглубления отключающего реле при срабатывании трехфазного реле тока предназначен переменный резистор Р66. Степень заглубления плавно регулируется от 1,1 до 4,0.

7.I2. Проверка чувствительности, снятие вольт-амперных и угловых характеристик ОНМ на рабочих уставках

7.I2.I. Проверить $\varphi_{м.ч}$, зону работы и установить чувствительность срабатывания ОНМ по току и напряжению (пп.7.4-7.6).

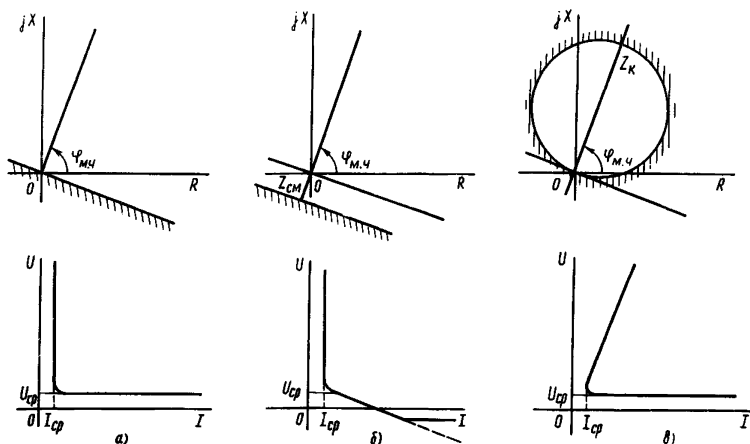


Рис.4. Вольт-амперные и угловые характеристики ОНМ в комплексной плоскости:

а - с выведенным смещением и компенсацией емкостных токов; б - с введенным смещением; в - с введенной компенсацией емкостных токов

7.12.2. Снять вольт-амперную характеристику ОНМ $I_{ср} = f(U_{ср})$ при $\varphi = \varphi_{м.ч}$ при выставленных уставках по Y_n и $Z_{см}$.

7.12.3. Снять угловую характеристику ОНМ $U_{ср} = f(\varphi)$ при $I = const$ с введенным смещением и компенсацией емкостных токов.

На рис.4 приведены вольт-амперные и угловые характеристики ОНМ в комплексной плоскости.

8. ПРОВЕРКА ТОКОВЫХ РЕЛЕ ЗАЩИТЫ ОТ МЕЖДУФАЗНЫХ КОРОТКИХ ЗАМКЯНИЙ (МФО) И I-IV СТУПЕНЕЙ ЗАЩИТЫ НУЛЕВОЙ ПОСЛЕДОВАТЕЛЬНОСТИ (ЗНП)

8.1. Размещение токовых реле

Реле тока МФО расположены в модуле МР-II2, реле тока I и II ступеней ЗНП - в модуле МР-I08, реле тока III ступени ЗНП - в модуле МР-I10, реле тока IV ступени ЗНП - в модуле МР-III.

8.2. Проверка токовых реле МФО и I ступени ЗНП

8.2.1. Подать регулируемый синусоидальный ток поочередно на зажимы панели X39, X40 и X45, X46 для проверки реле фаз А и С МФО и на зажимы X48, X49 для проверки реле I ступени ЗНП.

8.2.2. Установить переключатели дискретного регулирования, накладки двукратного заглубления и указатели кратности в зависимости от заданных уставок в положения согласно табл.10.

Т а б л и ц а 10

Положение наклад- ки двукратного за- глубления (XB1, XB2)	Положение указателя кратности (K_A, K_C, K_T)	Ток срабатывания (А) при поло- жениях переключателей дискрет- ного регулирования (XB3, XB4, XB2)			
		I	3	9	27
3-2	I	0,15	0,45	1,35	4,05
	2	0,3	0,9	2,7	8,1

О к о н ч а н и е т а б л и ц ы I O

Положение накладки двукратного за- грубления (XB1, XB2)	Положение указателя кратности (K _A , K _C , K _T)	Ток срабатывания (А) при поло- жениях переключателей дискрет- ного регулирования (XB3, XB4, XB2)			
		I	3	9	27
	3	0,45	1,35	4,05	12,15
I-2	I	0,3	0,9	2,7	8,1
	2	0,6	1,8	5,4	16,2
	3	0,9	2,7	8,1	24,3

8.2.3. Проверить ток срабатывания, ток возврата реле и опре-
делить коэффициент возврата.

8.2.4. Точное регулирование уставки производить переменным.
резистором R15 (для реле M10 фазы А), R40 (для реле M10 фазы С)
и R25 (для реле I ступени ЗНП).

8.2.5. Значения токов срабатывания реле должны находиться в
пределах $\pm 5\%$ значений, указанных в табл. I O. Коэффициент возврата
реле должен быть не менее 0,9.

8.2.6. Срабатывание и возврат реле контролировать светодиода-
ми, расположенными на лицевых платах модулей.

8.3. Проверка токовых реле II и III ступеней ЗНП

8.3.1. Подать регулируемый синусоидальный ток на зажимы па-
нели X48, X49.

8.3.2. Установить переключатели дискретного регулирования,
накладки двукратного загрубления и указатели кратности в зависимо-
сти от заданных уставок в положения согласно табл. II.

8.3.3. Проверить ток срабатывания, ток возврата реле и опре-
делить коэффициент возврата.

8.3.4. Точное регулирование уставки производить переменным
резистором R40 (для реле II ступени ЗНП) и R18 (для реле III ступени
ЗНП).

8.3.5. Значения токов срабатывания реле должны находиться в
пределах $\pm 5\%$ значений, указанных в табл. II. Коэффициент возврата
реле должен быть не менее 0,9.

Т а б л и ц а II

Положение накладки двукратного за- группления (XB8, XB9)	Положение указателя кратности (K _П , K)	Ток срабатывания (А) при поло- жении переключателей дискрет- ного регулирования (XB9, KB1)			
		1	3	9	27
3-2	1	0,05	0,15	0,45	1,35
	2	0,1	0,3	0,9	2,7
	3	0,15	0,45	1,35	4,05
1-2	1	0,1	0,3	0,9	2,7
	2	0,2	0,6	1,8	5,4
	3	0,3	0,9	2,7	8,1

8.3.6. Срабатывание и возврат реле контролировать светодиодами, расположенными на лицевых платах модулей.

8.4. Проверка токового реле IV ступени ЗНП

8.4.1. Подать регулируемый синусоидальный ток на зажимы панели X48, X49.

8.4.2. Установить переключатель дискретного регулирования и указатель кратности в зависимости от заданной уставки в положение согласно табл.12.

Т а б л и ц а 12

Положение указателя кратности (K)	Ток срабатывания (А) при положении пере- ключателя дискретного регулирования KB1			
	1	3	9	27
1	0,025	0,075	0,225	0,675
2	0,05	0,15	0,45	1,35
3	0,075	0,225	0,675	2,025

8.4.3. Проверить ток срабатывания, ток возврата реле и определить коэффициент возврата.

8.4.4. Точное регулирование уставки производить переменным резистором R18.

8.4.5. Значения токов срабатывания реле должны находиться в пределах $\pm 5\%$ значений, указанных в табл.12. Коэффициент возврата реле должен быть не менее 0,9.

8.4.6. Срабатывание и возврат реле контролировать светодиодами, расположенными на лицевой плате модуля.

9. ПРОВЕРКА ТРЕХФАЗНОГО РЕЛЕ ТОКА МОДУЛЯ МВ-110

9.1. Проверить ток срабатывания, ток возврата реле и определить коэффициент возврата на заданной уставке. Регулирование уставки реле производить переменным резистором $R23$ от 1 до 2 А при подаче фазного тока и от 3 до 6 А при подаче тока $3I_0$.

9.2. Коэффициент возврата реле должен быть не менее 0,8. Коэффициент возврата регулируется подбором сопротивления резистора $R29$.

9.3. Срабатывание и возврат реле контролировать светодиодом, расположенным на лицевой плате модуля.

9.4. Значения токов срабатывания реле в зависимости от подачи фаз токов, положения накладок ХВ1-ХВ4 и движка резистора $R23$ приведены в табл.13.

Т а б л и ц а 13

Фаза тока	Зажимы панели	Положения накладок				Ток срабатывания, А	
		ХВ1	ХВ2	ХВ3	ХВ4		
А	Х39, Х40	2-1	2-3	2-3	2-3	I-2	
		2-3	2-3	2-3	2-1		
Х	Х42, Х43	2-3	2-1	2-3	2-3		
О	Х45, Х46	2-3	2-3	2-1	2-3		
0	Х48, Х49	2-3	2-3	2-3	2-1		3-6

10. ПРОВЕРКА РЕЛЕ ТОКА С БЛОКИРОВКОЙ ОТ БРОСКА ТОКА НАМАГНИЧИВАНИЯ (PTE) МОДУЛЯ МР-109

10.1. Проверка фильтра-пробки L1, C2

10.1.1. Фильтр-пробку (дрессель L1 и конденсатор C2) настроить на резонансную частоту 150 Гц. Проверку фильтра производить при разомкнутой накладке XB4.

10.1.2. Подать на выводы конденсатора C2 напряжение переменного тока 10 В, 150 Гц от генератора звуковой частоты. Последовательно с источником включить миллиамперметр.

Значение тока должно быть не более 1,5 мА.

При необходимости произвести регулирование значения тока изменением зазора магнитопровода дросселя L1.

10.2. Проверка фильтра-шунта L2, C4

10.2.1. Фильтр-шунт (дрессель L2 и конденсатор C4) настроить на резонансную частоту 100 Гц. Проверку фильтра производить при разомкнутой накладке XB5.

10.2.2. Подать на фильтр L2, C4 напряжение переменного тока 10 В, 100 Гц от генератора звуковой частоты. Последовательно с источником включить миллиамперметр. Значение тока должно быть не менее 50 мА.

При необходимости произвести регулирование значения тока изменением зазора магнитопровода дросселя L2.

10.3. Проверка фильтра TAVI, C1, L1, C2, C3

10.3.1. Трансреактор TAVI вместе с конденсатором C1 на его выходе, фильтром-пробкой L1, C2 и конденсатором C3 настроить на резонансную частоту 50 Гц.

10.3.2. Накладку XB1 установить в положение "0,05", переключатель XB1 установить в положение "1,0", накладки XB3, XB4, XB5 замкнуть. Включить БП.

10.3.3. В токовую цепь (X48, X49) подать синусоидальный ток 0,05 А, 50 Гц.

При среднем положении движка переменного резистора $R9$ милливольтметром ВЗ-38 измерить напряжение на конденсаторе $C3$, которое должно быть 1,8-2,0 В.

При необходимости произвести регулирование значения напряжения изменением зазора магнитопровода ТAVI.

10.4. Проверка токового реле РГБ

10.4.1. Подать регулируемый синусоидальный ток на зажимы панели X48, X49.

10.4.2. Установить переключатели XВ1 и XВ2 в зависимости от заданной уставки в положение согласно табл.14.

Т а б л и ц а 14

Положение переключателя XВ1	Ток срабатывания (А) при положении переключателя XВ2					
	1,0	1,2	1,4	1,6	1,8	2,0
0,05	0,05	0,06	0,07	0,08	0,09	0,10
0,10	0,10	0,12	0,14	0,16	0,18	0,20
0,20	0,20	0,24	0,28	0,32	0,36	0,40
0,30	0,30	0,36	0,42	0,48	0,54	0,60
0,5	0,5	0,6	0,7	0,8	0,9	1,0
0,75	0,75	0,90	1,05	1,20	1,35	1,50
1,5	1,5	1,8	2,1	2,4	2,7	3,0
3,0	3,0	3,6	4,2	4,8	5,4	6,0

10.4.3. Проверить ток срабатывания, ток возврата реле и определить коэффициент возврата.

10.4.4. Точное регулирование уставки производить переменным резистором $R9$.

10.4.5. Значения токов срабатывания реле должны находиться в пределах $\pm 5\%$ значений, указанных в табл.14. Коэффициент возврата реле должен быть не менее 0,9. Коэффициент возврата и устранение вибрации регулировать подбором сопротивления резистора $R13$.

10.4.6. Срабатывание и возврат реле контролировать прибором (например Ц4317), подключенным к зажимам XS:2 ("0_I") и XS:4. В неработавшем состоянии реле РТВ показания вольтметра должны находиться в пределах 0-2 В, а при срабатывании - напряжение должно скачком увеличиться до 13-15 В.

10.4.7. Если РТВ не используется, оно должно быть выведено и его токовые цепи закорочены для уменьшения потребления по токовым цепям.

II. ПРОВЕРКА ЭЛЕМЕНТОВ ВЫДЕРЖКИ ВРЕМЕНИ

II.1. Проверка элементов выдержки времени t_I и t_{II} I и II ступеней ЗНП модуля МР 108

II.1.1. Накладки XB5, XB14, XB15 модуля МР-108 и SX1 панели установить в положение 2-I. Накладки XB3, XB4, XB10 и XB11 модуля МР-108 установить в положение 2-3.

II.1.2. Подать на зажимы панели X48, X49 через зажимы 4,5 миллисекундомера (МС) Ф209 переменный ток, равный $1,3 I_{уст}$, поочередно I и II ступени ЗНП.

II.1.3. Установить переключатели элементов выдержки времени t_I и t_{II} в зависимости от заданных уставок в положения согласно табл.15.

Т а б л и ц а 15

Положение переключателей элемента выдержки времени t_I		Время срабатывания, с	Положение переключателей элемента выдержки времени t_{II}		Время срабатывания, с
XB6	XB7		XB12	XB13	
0,008	0	0,008	0,05	0	0,05
0,016	0	0,016	0,10	0	0,10
0,024	0	0,024	0,15	0	0,15
0,032	0	0,032	0,20	0	0,20
0,040	0	0,040	0,25	0	0,25
0,048	0	0,048	0,30	0	0,30
0,056	0	0,056	0,35	0	0,35

О к о н ч а н и е т а б л и ц ы 15

Положение переключателей элемента выдержки времени t_I		Время срабатывания, с	Положение переключателей элемента выдержки времени t_{II}		Время срабатывания, с
XB6	XB7		XB12	XB13	
0,064	0	0,064	0,40	0	0,40
0,072	0	0,072	0,45	0	0,45
0,080	0	0,080	0,50	0	0,50
0,080	0,08	0,160	0,50	0,5	1,00
0,080	0,16	0,240	0,50	1,0	1,50
0,080	0,24	0,320	0,50	1,5	2,00
0,080	0 32	0,400	0,50	2,0	2,50
0,080	0,40	0,480	0,50	2,5	3,00
0,080	0,48	0,560	0,50	3,0	3,50
0,080	0,56	0,640	0,50	3,5	4,00
0,080	0,64	0,720	0,50	4,0	4,50

II.1.4. Точное регулирование уставки времени срабатывания производить переменными резисторами R57 для t_I и R81 для t_{II} .

II.1.5. Значения времени срабатывания должны находиться в пределах $\pm 5\%$ значений, указанных в табл.15.

II.1.6. Срабатывание элементов выдержки времени t_I и t_{II} контролировать по замыканию контакта реле K15 модуля MC-101 (зажимы XT1, XT2).

II.2. Проверка элементов выдержки времени t_{III} и $t_{III\check{C}}$
III ступени ЗНП модуля MP-110

II.2.1. Накладки XB8 модуля MP-110, XB2 модуля MC-101, XB10 модуля MP-111 и SX1 панели установить в положение 2-1. Накладки XB2, XB3, XB4 модуля MP-110 установить в положение 2-3.

На ряде зажимов установить перемычку X95, XI10.

II.2.2. Подать на зажимы панели X48, X49 через зажимы 4,5 MC 209 переменный ток, равный $1,3 I_{уст}$ III ступени ЗНП.

II.2.3. Установить переключатели элементов выдержки времени

t_{III} и $t_{IIIЧ}$ в зависимости от заданных уставок в положения согласно табл. Iб

Т а б л и ц а Iб

Положение переключателей элемента выдержки времени			Время срабатывания, с
t_{III}		$t_{IIIЧ}$	
XB5	XB6	XB7	
0,1	0	0,1	0,1
0,2	0	0,2	0,2
0,3	0	0,3	0,3
0,4	0	0,4	0,4
0,5	0	0,5	0,5
0,6	0	0,6	0,6
0,7	0	0,7	0,7
0,8	0	-	0,8
0,9	0	-	0,9
1,0	0	-	1,0
1,0	1,0	-	2,0
1,0	2,0	-	3,0
1,0	3,0	-	4,0
1,0	4,0	-	5,0
1,0	5,0	-	6,0
1,0	6,0	-	7,0
1,0	7,0	-	8,0
1,0	8,0	-	9,0

II.2.4. Точное регулирование уставки времени срабатывания производить переменными резисторами R39 для t_{III} и R58 для $t_{IIIЧ}$.

II.2.5. Значения времени срабатывания должны находиться в пределах $\pm 5\%$ значений, указанных в табл. Iб.

II.2.6. Срабатывание элементов выдержки времени t_{III} и $t_{IIIЧ}$ контролировать по замыканию контактов реле KL5 модуля MC-101 (зажимы XT1, XT2).

II.3. Проверка элементов выдержки времени t_{IY}
 IY ступени ЗНП, $t_{\text{бл.УТАПВ}}$, $t_{\text{ЗНР}}$ модуля МР-III

II.3.1. Накладки ХВ7, ХВ8, ХВ9, ХВ10 установить в положение 2-1, а накладку ХВ2 - в положение 2-4.

II.3.2. Подать на зажимы панели Х48, Х49 через зажимы 4,5 МС $\Phi 209$ переменный ток, равный $1,3 I_{\text{уст}}$ IY ступени ЗНП.

II.3.3. Установить переключатели элементов выдержки времени t_{IY} , $t_{\text{бл.УТАПВ}}$ и $t_{\text{ЗНР}}$ в зависимости от заданных уставок в положении согласно табл.17.

Т а б л и ц а 17

Положение переключателей элемента выдержки времени				Время срабатывания, с
t_{IY}		$t_{\text{ЗНР}}$	$t_{\text{бл.УТАПВ}}$	
ХВ3	ХВ4	ХВ6	ХВ5	
0,1	0	0,1	0,1	0,1
0,2	0	0,2	0,2	0,2
0,3	0	0,3	0,3	0,3
0,4	0	0,4	0,4	0,4
0,5	0	0,5	0,5	0,5
0,6	0	0,6	-	0,6
0,7	0	0,7	-	0,7
0,8	0	0,8	-	0,8
0,9	0	0,9	-	0,9
1,0	0	-	-	1,0
1,0	1,0	-	-	2,0
1,0	2,0	-	-	3,0
1,0	3,0	-	-	4,0
1,0	4,0	-	-	5,0
1,0	5,0	-	-	6,0
1,0	6,0	-	-	7,0
1,0	7,0	-	-	8,0
1,0	8,0	-	-	9,0

II.3.4. Точное регулирование уставки времени срабатывания производить переменными резисторами R36 для t_{1y} , R57 для $t_{\text{бл.УТАПВ}}$ и R66 для $t_{\text{ЗНР}}$.

II.3.5. Значения времени срабатывания должны находиться в пределах $\pm 5\%$ значений, указанных в табл. I7.

II.3.6. Срабатывание элементов выдержки времени t_{1y} и $t_{\text{ЗНР}}$ контролировать по замыканию контакта реле K15 модуля MC-101 (зажимы X11, X12), а элемента выдержки времени $t_{\text{бл.УТАПВ}}$ - по замыканию контакта реле K11 модуля MC-101 (зажимы X68, X70).

II.4. Проверка элементов выдержки времени $t_{\text{КО}}$ каскадной отсечки, $t_{\text{ОУ}}$ оперативного ускорения и t_y ускорения III ступени ЗНП модуля MP-109

II.4.1. При проверке элемента выдержки времени $t_{\text{КО}}$ накладки XВ6 модуля MP-109 и SX1 панели установить в положение 2-I. На ряде зажимов установить перемычку X92, X100.

Переменный ток, равный $1,3 I_{\text{уст}}$ III ступени ЗНП подать на зажимы панели X48, X49 через зажимы 4,5 MC $\Phi 209$.

II.4.2. При проверке элементов выдержки времени $t_{\text{ОУ}}$ и t_y накладки XВ7, XВ8 модуля MP-109, XВ1 модуля MC-101, SX3 панели установить в положение 2-I. На ряде зажимов установить перемычку X91, X97.

Переменный ток, равный $1,3 I_{\text{уст}}$ III ступени ЗНП и $1,3 I_{\text{уст}}$ реле РТБ подать на зажимы панели X48, X49 через зажимы 4,5 MC $\Phi 209$.

II.4.3. Установить переключатели элементов выдержки времени $t_{\text{КО}}$, $t_{\text{ОУ}}$ и t_y в зависимости от заданных уставок в положения согласно табл. I6.

II.4.4. Точное регулирование уставки времени срабатывания производить заменой резисторов R21 для $t_{\text{КО}}$, R32 для $t_{\text{ОУ}}$ и R41 для t_y .

II.4.5. Значения времени срабатывания должны находиться в пределах $\pm 5\%$ значений, указанных в табл. I6.

II.4.6. Срабатывание элементов выдержки времени $t_{\text{КО}}$; $t_{\text{ОУ}}$ и t_y контролировать по замыканию контакта реле K15 модуля MC-101 (зажимы X11, X12).

Т а б л и ц а 18

Положение переключателей элемента выдержки времени			Время срабатывания, с
t_{KO}	t_{OY}	t_Y	
XB9	XB10	XB11	
0,1	0,1	0,1	0,1
0,2	0,2	0,2	0,2
0,3	0,3	0,3	0,3
0,4	0,4	0,4	0,4
0,5	0,5	0,5	0,5
0,6	0,6	0,6	0,6
0,7	-	-	0,7

II.5. Проверка элемента выдержки времени EI модуля МК-102

II.5.1. При проверке элемента выдержки времени EI подать на зажимы панели X48, X-9 через зажимы 4,5 МС Ф209 переменный ток, равный $1,3 I_{уст IU}$ ступени ЗНП или любой другой ступени.

II.5.2. Срабатывание элемента выдержки времени EI контролировать по замыканию контакта реле KL27 модуля МС-101 (зажимы X13, X16).

II.5.3. Выдержка времени должна быть не менее 10 с.

12. ПРОВЕРКА ПРОМЕЖУТОЧНЫХ И СИГНАЛЬНЫХ РЕЛЕ

12.1. При механическом регулировании промежуточных реле с открытой контактной системой модулей управления, контроля и сигнализации следует руководствоваться "Методическими указаниями по наладке и проверке промежуточных, указательных реле и реле импульсной сигнализации" [5].

При необходимости измерения напряжения срабатывания и возврата промежуточных реле модуль следует вынуть из кассеты, регулируемое напряжение постоянного тока подать на зажимы модуля (см. приложение 3, п.8).

12.2. Значения напряжений срабатывания и возврата отдельных типов реле приведены в табл.19.

Т а б л и ц а 19

Тип реле	Напряжение срабатывания, не более, В	Напряжение возврата, не менее, В	Время срабатывания, не более, мс
Реле с магнитоуправляемым (МУ) контактом $U_{\text{ном}} = 15 \text{ В}$	11,3	2,5	1,5
Реле с МУ контактом $U_{\text{ном}} = 24 \text{ В}$	18	4	1,5
РПГ-2, РПГ-5	14,4	4,8	1,5
РП-13	14,4	1,4	-
РПС-32Б	19,2	7,2	-
Блок-реле по типу РП-220	12	1	10

13. ПРОВЕРКА ЛОГИЧЕСКИХ И ВЫХОДНЫХ ЦЕПЕЙ ТОКОВОЙ ЗАЩИТЫ

13.1. Установить рабочие крышки испытательных блоков SGI-SGG.

13.2. Вилку одвоеного разъема XG1, XG2 установить в розетки XG1, XG2.

13.3. Накладки и переключатели панели установить в положение, указанное в табл.20.

Т а б л и ц а 20

Обозначение накладок и переключателей на принципиальной схеме	Наименование	Положение накладок и переключателей
SX1	Действие через АПВ	2-1 (ОАПВ с БАПВ)
SX2	Междуфазная отсечка	2-1 (ВКЛ)
SX3	Оперативное ускорение	2-3 (ОТКЛ)
SX4	Вывод направленности	2-1 (ОТКЛ)

О к о н ч а н и е т а б л и ц ы 2С

Обозначение накладок и переключателей на принципиальной схеме	Наименование	Положение накладок и переключателей
SX5	Замедление защиты	2-1 (ОТКЛ 3-х ФАЗ)
SX6	Быстродействующие защиты	2-3 (ОТКЛ)
SA2	Шунтирование контактных выходов	ОТКЛ
SA3	Ток "грубо"	(0,025-0,1) А
SA4	ОНМ	ОТКЛ

13.4. Автоматический выключатель *SFI* отключить.

13.5. Переключающие накладки внутри модулей установить в следующие положения:

- модуль *MP-108*, накладки *XB3*, *XB4*, *XB5*, *XB10*, *XB11*, *XB14*, *XB15* в положение 2-1;
- модуль *MP-109*, накладки *XB6*, *XB7*, *XB8*, *XB12* в положение 2-1;
- модуль *MP-110*, накладки *XB2*, *XB3*, *XB4*, *XB8* в положение 2-1;
- модуль *MP-111*, накладки *XB2*, *XB7*, *XB8*, *XB9*, *XB10* в положение 2-1;
- модуль *MB-110*, накладку *XB5* в положение 2-1;
- модуль *MP-504*, накладку *XB7* - в положение 2-4;
- модуль *MC-101*, накладки *XB1*, *XB2*, *XB3* - в положение 2-1;
- модуль *MK-102*, накладки *XB2*, *XB3* - в положение 2-1.

13.6. Переключатели уставок выдержки времени установить в положение, соответствующее заданным уставкам; если уставки не заданы, установить максимальные.

13.7. Подсоединить цепи постоянного тока. Для этого объединить на ряде зажимов панели зажимы *X9*, *X13*, *X50*, *X51*, *X52*, *X53* (плюс) и зажимы *X11*, *X21*, *X64*, *X65* (минус). Подать напряжение постоянного тока 220 В к панели: плюс на зажим *X7*, минус на-*X12*.

13.8. Включить автоматический выключатель *I-BI*.

13.9. Проверку защиты производить в последовательности, указанной в табл.21.

При опробовании защиты после установки переключателей, переключателей, накладок, указанных в табл.2I, нажать на кнопку SA9 ПУСК в модуле МК-102.

13.10. Время нажатия кнопки зависит от уставки выдержки времени. Срабатывание должно контролироваться по загоранию светодиодов на лицевой плате модулей согласно табл.2I. Если время нажатия кнопки ПУСК больше уставки элемента времени в модуле МК-102, загорается светодиод НЕИСПРАВНОСТЬ в модуле МС-101. Возврат сигнальных реле производится нажатием кнопки SBI на панели.

13.11. После проверки защиты по табл.2I накладки панели и модулей установить в первоначальное положение.

13.12. Проверяется действие выходных цепей по замыканию контактов реле-повторителей, выведенных на ряды клемм панели при установке ключа SA1 в положение РАБОТА, а при положениях ключа SA1 ВЫВЕДЕНО и ПРОВЕРКА проверяется отсутствие напряжения на выходной группе отключающих реле (контакты разомкнуты).

Следует также проверить, что каждая выходная цепь от отключающих реле заведена через розетку сдвоенного разъема XG1 и XG2 и разрывается при вынутой вилке сдвоенного разъема (рис.5,6) (см. вклейку).

13.13. Проверить устройство самоконтроля защиты. При опробовании защиты по какому-либо каналу, если держать в нажатом положении кнопку ПУСК модуля МК-102 больше 10 с, должен загореться светодиод НЕИСПРАВНОСТЬ модуля МС-101.

При включенных переключателях РМО и РМБ и нажатии кнопки ПУСК модуля МК-102 должен загореться светодиод НЕИСПРАВНОСТЬ модуля МС-101.

Проверить сигнализацию несоответствия в срабатывании ступеней защиты нулевой последовательности. Для этого от схемы проверки цепей переменного тока дать сработать I, II, III ступеням при вынутом модуле IV ступени МР-III. Так как не срабатывает самый чувствительный орган, а срабатывают грубые органы, то загорается светодиод НЕИСПРАВНОСТЬ модуля МС-101.

Т а б л и ц а 2 I

Наименование проверяемой защиты	Действие защиты	Положение накладок и перемычек		Включены переключатели модуля МК-102	Модули, сигнализирующие о работе защиты	Модуль, реле и зажимы, на которых осуществляется проверка положения контактов реле	
		на панели и на рядах зажимов	в модулях				
МФО	Фаза А	Через ОАПВ с пуском УТАПВ	SXI 2-1	-	SA5 МФО А	MP-II2 MC-101	MC-101 KL6; X68, X72 KL5; XT1, XT2 KL21; Y115, Y117
	Фаза С		SX2 2-1		SA6 МФО С		
	Фаза А	Через ОАПВ без пуска УТАПВ	SXI 2-4	-	SA5 МФО А	MP-II2 MC-101	MC-101 KL7; X68, X73 KL5; XT1, XT2 KL12; Y115, Y117
	Фаза С		SX2 2-1		SA6 МФО С		
	Фаза А Фаза С	При ее выводе	SXI 2-4 SX2 2-3	-	SA5 МФО А SA6 МФО С	MP-II2	-
I ст. ЭНП	Ненаправленная без выдержки времени	Через ОАПВ с пуском УТАПВ	SXI 2-1	MP-108 XB14 2-1 XB3 2-3 XB5 2-3	SA1	MP-108 MC-101	MC-101 KL6; X68, X72 KL5; XT1, XT2 KL20; Y115, Y116
	Направленная от РМБ без выдержки времени	Через выходные реле на отключение трех фаз с пуском УТАПВ	SXI 2-3 SX5 2-1	MP-108 XB14 2-1 XB3 2-1 XB5 2-3 MP-504 XB7 2-3	SA1	MP-108 MC-101 ОТКЛ Q1 МУ-011/1 ОТКЛ Q1 МУ-011/2	MC-101 KL6; X68, X72 KL5; XT1, XT2 KL20; Y115, Y116 * ** ***

Продолжение таблицы 27

Наименование проверяемой защиты	Действие защиты	Положение накладок и перемычек		Включены переключатели модуля МК-102	Модули, сигнализирующие о работе защиты	Модуль, реле и зажимы, на которых осуществляется проверка положения контактов реле	
		на панели и на рядах зажимов	в модулях				
I ст. ЗНП	Блокирование I ст. от РМб	-	SXI 2-3 SX6 2-1	<u>MP-108</u> XB14 2-1 XB3 2-1 XB5 2-3 <u>MP 504</u> XB7 2-3	SAI SAB	MP-108 MP-504	-
	Направленная от РМо с выдержкой времени	Через выходные реле на отключение трех фаз с пуском УТАПВ при неисправности ОАПВ	SXI 2-1 SX6 2-3 X91, X99	<u>MP-108</u> XB14 2-1 XB3 2-1 XB5 2-1 <u>MP-504</u> XB7 2-1	SAI SA7	MP-108 MC-101 MP-504 ОТКЛ Q1 MV-011/1 ОТКЛ Q2 MV-011/2	<u>MC-101</u> KL6; X68, X72 KL5; XT1, XT2 KL20; XI15, XI16 * * * * **
	С выдержкой времени, оперативный вывод направленности	Через ОАПВ с пуском УТАПВ	SXI 2-1 SX6 2-3 SX4 2-3	<u>MP-108</u> XB14 2-1 XB3 2-1 XB5 2-1	SAI	MP-108 MC-101	<u>MC-101</u> KL6; X68, X72 KL5; XT1, XT2 KL20; XI15, XI16
	Направленная от РМо с выдержкой времени	Запрет в цикле ОАПВ	SXI 2-1 X91, X98	<u>MP-108</u> XB14 2-1 XB3 2-1 XB5 2-1 <u>MP-504</u> XB7 2-1	SAI SA7	MP-108	

П ст.
ЭНП с
выдерж-
кой
време-
ни

Ненаправ- ленная	Через ОАПВ с запретом УТАПВ	SX5 2-3	<u>MP-108</u> XB10 2-3 XB15 2-I <u>MC-101</u> XB3 2-3	SA2	MP-108 MC-101	<u>MC-101</u> KL7; X58, X73 KL5; XT1, XT2 KLI; X68, X70 KL22; XI15, XI18
Направ- ленная от РМб	Через ОАПВ с запретом УТАПВ	SX5 2-3	<u>MP-108</u> XB10 2-I XB15 2-I <u>MC-101</u> XB3 2-3 <u>MP-504</u> XB7-2-3	SA2	MP-108 MC-101	<u>MC-101</u> KL7; X58, X73 KL5; XT1, XT2 KLI; X68, X70 KL22; XI15, XI18
Направ- ленная от РМо	Через выход- ные реле на отключение трех фаз с запретом УТАПВ и с пуском ВЧ-2	SX5 2-I	<u>MP-108</u> XB10 2-I XB15 2-I <u>MC-101</u> XB3 2-3 <u>MP-504</u> XB7-2-I	SA2 SA7	MP-108 MC-101 MP-504	<u>MC-101</u> KLI; X68, X70 KL2; X76, X78 KL5; XT1, XT2 KL22; XI15, XI18 * * * * * *
Оператив- ный вывод направ- ленности	Через выход- ные реле на отключение трех фаз с запретом УТАПВ и с пуском ВЧ-2	SX4 2-3	<u>MP-108</u> XB10 2-I XB15 2-I <u>MC-101</u> XB3 2-I	SA2	MP-108 MC-101	<u>MC-101</u> KLI; X68, X70 KL2; X76, X78 KL5; XT1, XT2 KL22; XI15, XI18 * * * * * *

Продолжение таблицы 21

Наименование проверки защиты		Действие защиты	Положение накладок и перемычек		Включены переключатели модуля МК-102	Модули, сигнализирующие в работе защиты	Модуль, реле и зажимы, на которых осуществляется проверка положения контактов реле
			на панели и на рядах зажимов	в модулях			
II ст. ЗНП с выдержкой времени	Направленная от РМС	Запрет в цикле ОАПВ	Х91, Х98	<u>MP-108</u> ХВ10 2-1 ХВ15 2-1 ХВ11 2-1 <u>MC-101</u> ХВ3 2-1 MP-504 ХВ7 2-1	SA2 SA7	MP-108	-
				-	SA3		
III ст. ЗНП с выдержкой времени	Ненаправленная	Через выходные реле на отключение трех фаз с запретом УТАПВ и с пуском ВЧ-2	-	<u>MP-110</u> ХВ8 2-1 ХВ2 2-3 <u>MC-101</u> ХВ2 2-1	SA3	MP-110 MC-102 ОТН1 Q1 МУ-011/1 ОТН1 Q2 МУ-011/2	<u>MC-101</u> KL1; X68, X70 KL2; X76, X78 KL5; XT1, XT2 KL23; XI15, XII9 * * * * * *
				-	-		

Направлен- ная от РМБ	Через вы- ходные реле на отключе- ние трех фаз с запре- том УТАПВ, с пуском ВЧ-2 при не- исправности ОАПВ	SX5 2-4 X91, X99	<u>MP-110</u> XB8 2-I XB2 2-I <u>MC-101</u> XB2 2-3 <u>MP-504</u> XB7 2-3	SA3	MP-110 MC-101 ОТКЛ Q1 МУ-011/1 ОТКЛ Q2 МУ-011/2	<u>MC-101</u> KL1; X68, X70 KL2; X76, X78 KL5; XT1, XT2 KL23; XI15, XI19 * ** ***
Направлен- ная от РМБ	Через вы- ходные реле на отключе- ние трех фаз с запре- том УТАПВ и с пуском ВЧ-2	-	<u>MP-110</u> XB8 2-I XB2 2-I <u>MC-101</u> XB2 2-I <u>MP-504</u> XB7 2-I	SA3 SA7	MP-110 MC-101 MP-504 ОТКЛ Q1 МУ-011/1 ОТКЛ Q2 МУ-011/2	<u>MC-101</u> KL1; X68, X70 KL2; X76, X78 KL5; XT1, XT2 KL23; XI15, XI19 * ** ***
Оперативный вывод на- правленно- сти	То же	SX5 2-I SX4 2-3	<u>MP-110</u> XB8 2-I XB2 2-I <u>MC-101</u> XB2 2-3	SA3	MP-110 MC-101 ОТКЛ Q1 МУ-011/1 ОТКЛ Q2 МУ-011/2	<u>MC-101</u> KL1; X68, X70 KL2; X76, X78 KL5; XT1, XT2 KL23; XI15, XI19 * ** ***
Направлен- ная от РМБ	Запрет в цикле ОАПВ	SX5 2-I X91, X98	<u>MP-110</u> XB8 2-I XB2 2-I XB3 2-I <u>MC-101</u> XB2 2-3	SA3 SA7	MP-110	-

Наименование проверяемой защиты	Действие защиты	Положение накладок и переключек		Включены переключатели модуля МК-102	Модули, сигнализирующие о работе защиты	Модуль, реле и зажимы, на которых осуществляется проверка положения контактов реле	
		на панели и на рядах зажимов	в модулях				
И ст. ЗИП	Каскадная отсечка	Через ОАПВ без пуска УТАПВ	SXI 2-4 X92, XI00	<u>MP-109</u> XB6 2-I	SA3	MP-110 Ускорение MC-101	<u>MC-101</u> KL7; X68, X73 KL5; XI1, XI2
	Запрет в цикле ОАПВ	SXI 2-4 X91, X98 X92, XI00	<u>MP-109</u> XB6 2-I <u>MP-110</u> XB4 2-I	SA3	MP-110		
	Ненаправленная с контролем по ВЧ-4	Через ОАПВ без пуска УТАПВ	SXI 2-4 X95, XI10	<u>MP-110</u> XB8 2-3 <u>MP-111</u> XB10 2-I	SA3	MP-110 ВЧ MC-101	<u>MC-101</u> KL7; X68, X73 KL5; XI1, XI2 KL25; XI15, XI21
	Ненаправленная с контролем по ВЧ-3	Через выходные реле на отключение трех фаз	SX6 2-3 X95, XII	<u>MP-110</u> XB8 2-3 <u>MP-111</u> XB10 2-I	SA3	MP-110 ВЧ MC-101 ОТКЛ Q1 МУ-011/1 ОТКЛ Q2 МУ-011/2	<u>MC-101</u> KL5; XI1, XI2 KL25; XI15, XI21 * * * * * *
	Запрет в цикле ОАПВ	SX6 2-3 X91, X98 X95, XII	<u>MP-110</u> XB4 2-I XB6 2-3 <u>MP-111</u> XB10 2-I	SA3	MP-110	-	

Оперативное ускорение	Через ОАПВ без пуска УТАПВ	SXI 2-4 SX3 2-I	<u>MP-110</u> XB8 2-3 XB2 2-I <u>MP-109</u> XB7 2-I XB12 2-I <u>MC-101</u> XBI 2-I <u>MP-504</u> XB7 2-I	SA3 SA7	MP-110 PMo MP-504 Оперативное ускорение MC-101	<u>MC-101</u> KL7; X68, X73 KL5; XT1, XT2 KL24; XI15, XI20
	Блокирование оперативного ускорения от РГБ	SXI 2-I SX3 2-I	<u>MP-110</u> XB8 2-3 XB2 2-I <u>MP-109</u> XB7 2-I XB12 2-3 <u>MC-101</u> XBI 2-I <u>MP-504</u> XB7 2-I	SA3 SA7	MP-110 PMo MP-504	-
	Через выходные реле на отключение трех фаз с запретом УТАПВ и с пуском сигнала ВЧ-2	SX3 2-I SX5 2-I	<u>MP-110</u> XB8 2-3 XB2 2-I <u>MP-109</u> XB7 2-I XB12 2-I <u>MC-101</u> XBI 2-3 <u>MP-504</u> XB7 2-I	A3 A7	MP-110 PMo MP-504 Оперативное ускорение MC-101 ОТКЛ Q1 МУ-011/1 ОТКЛ Q 2 МУ-011/2	<u>MC-101</u> KL5; XT1, XT2 KL1; X68, X70 KL2; X76, X78 KL24; XI15, XI20 * * * * * *

Продолжение таблицы 21

№ ст. ЭП	Наименование прове- ряемой защиты	Действие защиты	Положение накладок и перемычек		Включены переключатели модуля MC-102	Модули, сиг- нализирющие о работе за- щиты	Модуль, реле и защиты, на кото- рых осуществ- ляется проверка положения кон- тактов реле
			на панели и на ря- дах зажи- мов	в модулях			
ЭП	Оператив- ное ускорение	При ее вы- воде	SX3 2-3 SX5 2-I	То же	A3 A7	MP-110 PMo MP-504	-
	Ускорение при вклю- чении	Через вы- ходные реле на отключе- ние трех фаз	X91, X97	<u>MP-109</u> XB8 2-I XB12 2-I <u>MP-110</u> XB8 2-3 XB2 2-I <u>MP-504</u> XB7 2-I	A3 A7	MP-110 PMo PM-504 Ускорение MC-101 ОТКЛ Q1 МУ-011/1 ОТКЛ Q2 МУ-011/2	<u>MC-101</u> KL5; XT1, XT2 * * * * * *
	Действие BЧ-2 с контролем цикла ОАПВ	Через вы- ходные реле на отключение трех фаз с запретом УТАПВ и пуском BЧ-2	X95, XI12 X91, X98	<u>MP-111</u> XB10 2-I <u>МК-102</u> XB2 2-I	-	BЧ MC-101 ОТКЛ Q1 МУ-011/1 ОТКЛ Q2 МУ-011/2	<u>MC-101</u> KL5; XT1, XT2 KL25; XI15, XI21 KL1; X68, X70 KL2; X76, X78 * * * * * *
	Действие BЧ-1 с кон- тролем цикла ОАПВ	Через вых- одные реле на отключение трех фаз с запретом ТАПВ	X95, XI13 X91, X98	<u>MP-111</u> XB10 2-I <u>МК-102</u> XB2 2-I XB3 2-3	-	BЧ MC-101 ОТКЛ Q1 МУ-011/1 ОТКЛ Q2 МУ-011/2	<u>MC-101</u> KL5; XT1, XT2 KL4; X68, X71 KL3; X76, X77 KL25; XI15, XI21 * * * * * *

Действие ВЧ-1	Через выходные реле на отключение трех фаз с запретом ТАЩВ	X95, XII3	<u>MP-III</u> XB10 2-1 <u>МК-102</u> XB3 2-1	-	ВЧ MC-101 ОТКЛ Q1 MV-OII/1 ОТКЛ Q2 MV-OII/2	<u>MC-101</u> KL5; XT1, XT2 KL4; X68, X71 KL3; X76, X77 KL25; XII5, XI21 * * * * * *	
ЛУ ст. ЭЩ с вы- держ- кой вре- мени	Ненаправ- ленная	Через выходные реле на отключение трех фаз с запретом УТАЩВ и с пуском ВЧ-2	-	<u>MP-III</u> XB7 2-1 XB2 2-4 XB8 2-3	SA4	<u>MP-III</u> ОТКЛ Q1 MV-OII/1 ОТКЛ Q2 MV-OII/2	<u>MC-101</u> KL1; X68, X70 KL2; X76, X78 KL5; XT1, XT2 KL26; XII5, XI22 * * * * * *
	Направлен- ная от РМО	То же	-	<u>MP-III</u> XB7 2-1 XB2 2-1 XB8 2-3	SA4	<u>MP-III</u> ОТКЛ Q1 MV-OII/1 ОТКЛ Q2 MV OII/2	<u>MC-101</u> KL1; X68, X70 KL2; X76, X78 KL5; XT1, XT2 KL26; XII5, XI22 * * * * * *
	Блокирова- ние ЛУ ст. от РМО	-	-	<u>MP-III</u> XB7 2-1 XB2 2-1 XB8 2-3	SA4 SA8	<u>MP-III</u> РМО MP-504	-
	Направлен- ная от РМО	Через выходные реле на отключение трех фаз с запретом УТАЩВ и с пуском ВЧ-2	-	<u>MP-III</u> XB7 2-1 XB2 2-3 XB8 2-3	SA4 SA7	<u>MP-III</u> РМО MP-504 ОТКЛ Q1 MV-OII/1 ОТКЛ Q2 MV-OII/2	<u>MC-101</u> KL1; X68, X70 KL2; X76, X78 KL5; XT1, XT2 KL26; XII5, XI22 * * * * * *

Продолжение таблицы 21

Наименование проверяемой защиты	Действие защиты	Положение накладок и перемычек		Включены переключатели модуля МК-102	Модули, сигнализирующие о работе защиты	Модуль, реле и зажимы, на которых осуществляется проверка положения контактов реле
		на панели и на рядах зажимов	в модулях			
IV ст. ЗНП с выдержкой времени	Оперативный вывод на- правленно- сти	То же	SX4 2-3 MP-III XB7 2-1 XB2 2-3 XB8 2-3	SA4	MP-III ОТКЛ Q1 МУ-011/1 ОТКЛ Q2 МУ-011/2	MC-101 KL1; X68, X70 KL2; X76, X78 KL5; XT1, XT2 KL26; XII5, XI22 * * * * * *
	Вывод IV ст. ЗНП, ввод запрета УТАПВ	-	-	MP-III XB7 2-3 XB2 2-4 XB8 2-1	SA4	MP-III Запрет УТАПВ MC-101
Ненаправлен- ная IV ст. ЗНП с конт- ролем по BЧ-3	Через вы- ходные реле на отключе- ние трех фаз	SX6 2-3 X95, XIII	MP-III XB10 2-1 XB7 2-3	SA4	MP-III BЧ MC-101 ОТКЛ Q1 МУ-011/1 ОТКЛ Q2 МУ-011/2	MC-101 KL5; XT1, XT2 KL25; XII5, XI21 * * * * * *
ЗНП с контролем срабатывания не- направленной IV ст. ЗНП	Действие через выход- ные реле на отключение трех фаз с запретом ТАПВ и с ду- ском BЧ-I	X95, XI01	MP-III XB7 2-3 XB8 2-3 XB9 2-1	SA4	MP-III ЗНП MC-101 ОТКЛ Q1 МУ-011/1 ОТКЛ Q2 МУ-011/2	MC-101 KL5; XT1, XT2 KL4; X68, X71 KL3; X76, X77 * * * * * * *

	Вывод	X95, XI01	<u>MP-III</u> XB7 2-3 XB8 2-3 XB9 2-3	SA4	MP-III	-
УРОВ и защита реактора	Действие через выходные реле на отключение трех фаз с запретом ТАПВ и с пуском ВЧ-I	X93, XI04	-	-	УРОВ MC-IOI ОТКЛ Q1 МУ-011/1 ОТКЛ Q2 МУ-011/2	<u>MC-IOI</u> KL5; XT1, XT2 KL4; X68, X71 KL3; X76, X77 * * * * * *
Проверка контактного выхода МУ-011 от УРОВ и защиты реактора	То же	X93, XI04	-	SA2 ОТКЛ	УРОВ MC-IOI ОТКЛ Q1 МУ-011/1 ОТКЛ Q2 МУ-011/2 HL3-HL8 HL1 HL2	<u>MC-IOI</u> KL5; XT1, XT2 KL4; X68, X71 KL3; X76, X77 * ** * * *
Проверка тиристорного выхода МУ-011 от УРОВ и защиты реактора	-"	X93, XI04	-	SA2 ВКЛ	УРОВ MC-IOI ОТКЛ Q1 МУ-011/1 ОТКЛ Q2 МУ-011/2 HL3 - HL8 HL1 - HL2	<u>MC-IOI</u> KL5; XT1, XT2 KL4; X68, X71 KL3; X76, X77 * * * * * *
Неисправность БП	-	-	-	I-B1, I-B2 ОТКЛ	HL2	-
Проверка устройства самоконтроля защиты			-	SA7 FMO, SA8 FM6	FMO, FM6 MP-504 <u>MC-IOI</u> Неисправность	-

Наименование проверяемой защиты	Действие защиты	Положение накладок и перемычек		Включены переключатели модуля МР-102	Модули, сигнализирующие о работе защиты	Модуль, реле и зажимы, на которых осуществляется проверка положения контактов реле
		на панели и на рядах зажимов	в модулях			
Проверка устройства самоконтроля защиты	-	-	МР-III вынуть, подать ток $I=I,3I$ срИст.	-	I ст. МР-108 <u>МС-101</u> Неисправность	-
			МР-III вынуть, подать ток $I=I,3I$ срИст.	-	II ст. МР-108 <u>МС-101</u> Неисправность	-
			МР-III вынуть, подать ток $I=I,3I$ срИст.	-	III ст. МР-110 <u>МС-101</u> Неисправность	-

Примечание. ж - реле, зажимы модуля МР-110 : К11 (Х68, Х69); К12 (Х85, Х86); К13 (Х76, Х79); К14 (Х87, Х88); К15 (Х81, Х82); К16 (Х83, Х84); К17 (Х83, Х98);
жж - реле, зажимы модуля МУ-011/1 : К13 (Х50, Х56); К14 (Х51, Х56);
жжж - реле, зажимы модуля МУ-011/2 : К13 (Х52, Х59); К14 (Х53, Х59).

При повторной проверке вышеуказанных реле достаточно проверить срабатывание одного реле из данной группы.

14. КОМПЛЕКСНАЯ ПРОВЕРКА ТОКОВОЙ ЗАЩИТЫ

14.1. Проверку защиты производить на рабочих уставках при включенном БП и подаче на защиту параметров аварийного режима от постороннего источника.

Проверить правильность установки всех накладок и переключателей модулей и панели и перемычек на рядах зажимов.

14.2. Снять крышки испытательных блоков *SG4-SG6*. Вилку двойного разъема XG1 и XG2 установить в розетки XG1 и XG2.

Ключ SAI режима работы установить в положение РАБОТА.

14.3. Все модули должны быть установлены в кассеты и закреплены. После комплексной проверки вынимать модули из кассет запрещается, так как возможна потеря контакта в разъеме модуля, которая не может быть обнаружена при последующей тестовой проверке.

14.4. При комплексной проверке подачу тока на панель производить через зажимы 4, 5 миллисекундомера Ф209.

14.5. При комплексной проверке измерить полное время срабатывания и возврата МФО, каждой ступени ЗНП, ускорение ступеней ЗНП и проверить правильность действия сигнализации. Время возврата защиты составляет 30-40 мс и должно быть не более 50 мс.

14.6. Время действия защиты измерять миллисекундомером на контактах реле KL5 (XT1, XT2) модуля MS-101.

14.7. Измерение времени действия МФО, направленных ступеней ЗНП, а также ускоряемых ступеней защиты производить при подаче на панель переменного тока и напряжения значением I,3 уставки срабатывания.

14.8. Для окончательной проверки правильности настройки уставок на панель подавать переменный ток и напряжение значением 0,9 и I,1 уставки срабатывания (для контроля несрабатывания защиты в первом случае и срабатывания во втором).

15. ПРОВЕРКА ВЗАИМОДЕЙСТВИЯ ТОКОВОЙ ЗАЩИТЫ С ДРУГИМИ УСТРОЙСТВАМИ РЗА И ДЕЙСТВИЯ ЕЕ НА ВЫКЛЮЧАТЕЛИ

15.1. К зажимам панели присоединить все внешние связи с другими панелями РЗА, выключателями, трансформаторами тока и напряжения. С соблюдением полярности подключить панель к шинкам оперативного постоянного тока 220 В (плюс на зажим X7, минус на зажим XI2).

15.2. Проверить взаимодействие защиты с другими устройствами РЗА согласно проектной схеме и "Правилам технического обслуживания устройств релейной защиты, электроавтоматики, дистанционного управления и сигнализации электростанций и линий электропередачи 35-330 кВ" [4].

15.3. Проверить также действие защиты на отключение выключателей через устройство АПВ и от собственной группы выходных реле.

16. ПРОВЕРКА ТОКОВОЙ ЗАЩИТЫ РАБОЧИМ ТОКОМ И НАПРЯЖЕНИЕМ

16.1. Подготовительные работы

16.1.1. Перед проверкой защиты рабочим током и напряжением необходимо произвести осмотр панели, проверить надежность контактных соединений на переключателях, на рядах зажимов, испытательных блоках, проверить затяжку винтов крепления модулей в кассетах. После этого произвести тестовое опробование панели. При выполнении всех операций с испытательными блоками в цепях тока и напряжения необходимо соблюдать особую осторожность.

Если панель подключена к другим устройствам РЗА, то необходимо убедиться, что выходные цепи защиты выведены перестановкой вилки двоянного разъема XG1 и XG2 в розетку XG3.

16.2. Проверка правильности подключения цепей напряжения

16.2.1. На зажимах панели измерить значения напряжения "разомкнутого треугольника", произвести фазировку цепей напряжения панели с цепями трансформатора напряжения или другими заведомо правильно собранными цепями напряжения.

16.3. Проверка правильности подключения токовых цепей защиты

16.3.1. Резервные защиты ВЛ 500-750 кВ при полуторной или двойной схеме подключаются на сумму токов выключателей минус ток реактора. Ориентацию защиты рекомендуется проводить при включении ВЛ на реактор (линейный разъединитель отключен). При таком включе-

нии измеряются токи на входе защиты отдельно от трансформаторов тока выключателей и реактора. Результирующий ток на входе защиты равен нулю.

Ориентацию защиты в этом случае следует производить от трансформаторов тока выключателей, в этом случае на защиту подается индуктивный ток.

16.3.2. Прибор-м ВАФ-85М измерить вторичные токи в фазах, ток небаланса в нулевом проводе и снять векторную диаграмму. Сравнить направление мощности по векторной диаграмме вторичных токов с направлением мощности по щитовым приборам.

16.4. Проверка правильности включения ОНМ

16.4.1. Проверка ОНМ производится поочередной подачей токов фаз А0, В0, С0 посредством установки перемычек на рядах зажимов панели и подачи испытательного напряжения $U_{ик}$ от разомкнутого треугольника вместо $U_{нк}$.

Для этого в испытательный блок *SG4* вместо рабочей крышки установить контрольную с перемычками 4-5, 7-8, 10-12.

Ниже приведен пример проверки правильности подключения ОНМ для ВЛ 750 кВ с трансформаторами тока 3000/1.

Векторная диаграмма токов на входе панели:

$$I_{A0} = 200 \text{ мА}; \quad \varphi_{A0} = 160 \text{ эл.град (емк)};$$

$$I_{B0} = 200 \text{ мА}; \quad \varphi_{B0} = 40 \text{ эл.град (емк)};$$

$$I_{C0} = 200 \text{ мА}; \quad \varphi_{C0} = 80 \text{ эл.град (инд)}.$$

Показания щитовых приборов:

$$P = 850 \text{ МВт к шинам};$$

$$Q = 300 \text{ Мвар к шинам}.$$

Результаты проверки правильности подключения ОНМ приведены на рис.7.

17. ПОДГОТОВКА ЗАЩИТЫ К ВКЛЮЧЕНИЮ

17.1. Перед включением защиты в работу проверить положение всех накладок и испытательных блоков.

17.2. Результаты проверки защиты от постороннего источника и под нагрузкой записать в журнал по релейной защите.

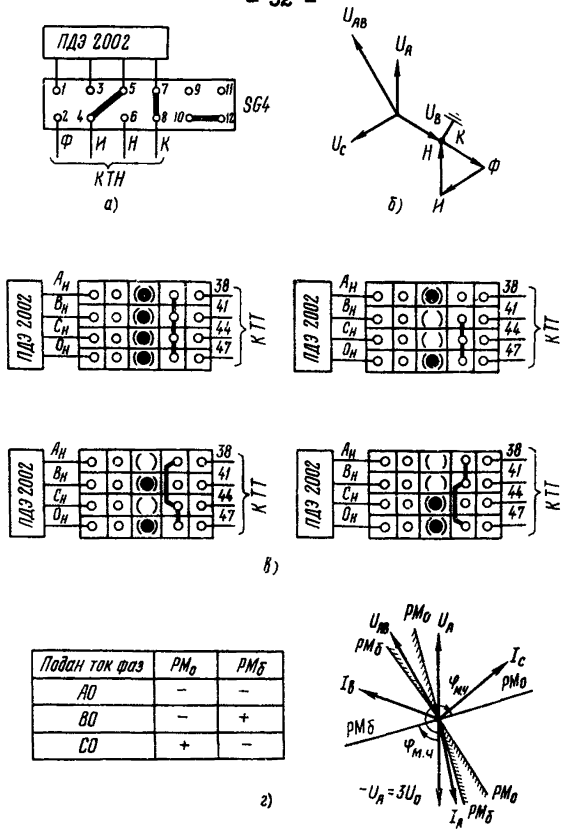


Рис.7. Результаты проверки правильности подключения ОММ:

а - положение переключек на контрольной крышке блока SG4 для подачи напряжения U_{MK} вместо U_{HK} ; б - векторная диаграмма напряжений ТН; в - положение переключек на зажимах панели при подаче токов АО, БО, СО; г - векторная диаграмма и результаты проверки работы ОММ

17.3. Провести инструктаж оперативного персонала по вводимой в работу защите.

Оформить протокол проверки защиты.

18. УКАЗАНИЯ ПО ТЕХНИЧЕСКОМУ ОБСЛУЖИВАНИЮ

18.1. Виды технического обслуживания

Установлены следующие виды технического обслуживания (ТО):

- проверка (наладка) при новом включении - Н;
- первый профилактический контроль - К1;
- частичное профилактическое восстановление - ЧВ;
- профилактическое восстановление - В;
- профилактический контроль - К;
- опробование (тестовый контроль) - О.

Кроме того, в процессе эксплуатации могут проводиться следующие виды непланового технического обслуживания:

- внеочередная проверка;
- послеаварийная проверка.

18.2. Периодичность технического обслуживания

Рекомендуемый цикл технического обслуживания защиты ПДЭ 2002 - 6 лет. Периодичность технического обслуживания приведена в табл.22

Т а б л и ц а 22

Количество лет эксплуатации	0	I	2	3	4	5	6	7	8	9	10	11	12
Вид ТО	Н	К1	-	ЧВ,К	-	-	В	-	-	ЧВ,К	-	-	В

Тестовый контроль производится через каждые полгода.

18.3. Объем работ по техническому обслуживанию

Объем работ по каждому виду технического обслуживания приведен в табл.23.

При ЧВ,К рекомендуется производить только контроль соответствия ранее выставленных уставок токовой защиты. Модули из кассеты вынимать в случае обнаружения неисправностей и проведения частичного восстановления или регулирования.

Наименование работы	Пункт Методических указаний	Вид технического обслуживания			
		Н	КГ	ЧБ,К	В
1. Подготовительные работы					
подготовка исполнительных схем, заводской документации, уставок защиты, протоколов, программы	3.1-3.3	+	+	+	+
подготовка испытательных устройств, измерительных приборов, соединительных проводов, запасных частей и инструмента	3.4	+	+	+	+
допуск к работе и принятие мер по предотвращению воздействия проверяемой защиты на другие устройства РЗА	3.6	+	+	+	+
2. Внешний осмотр панели					
проверка выполнения требований ПУЭ, ПТЭ и других директивных документов к конструкции и монтажу панели защиты, а также соответствия проекту установленной аппаратуры и контрольных кабелей	4.1	+	-	-	-
проверка отсутствия внешних дефектов конструкции панели и аппаратуры		+	-	-	-
проверка качества пайки, надежности контактных соединений, целостности печатного монтажа		+	+	-	+
проверка наличия и правильности надписей на панели защиты, наличия и правильности маркировки кабелей, жил кабелей, проводов		+	+	-	+
3. Проверка сопротивления изоляции панели					
подготовительные работы	5.1	+	+	-	+
измерение сопротивления изоляции	5.2	+	+	-	+
4. Проверка блока питания					
проверка автоматических выключателей I-BI и I-B2	6.1	+	+	-	+

Продолжение таблицы 23

Наименование работы	Пункт Методических указаний	Вид технического обслуживания			
		Н	К1	ЧВ,К	В
установка номинальных напряжений	6.2-6.5	+	+	+	+
проверка реле минимального напряжения I и II ступеней	6.6	+	+	+	+
снятие характеристики зависимости $U_{вх} = f(U_{вых})$	6.7	+	+	-	+
проверка защиты от КЗ на выходах БП	6.8	+	+	-	+
проверка контроля изоляции	6.9	+	+	-	+
5. Проверка реле направления мощности нулевой последовательности модуля МР-504					
балансировка ОУ по постоянному току	7.1;7.2	+	+	-	-
регулирование фазовых соотношений	7.3	+	+	-	-
проверка угла максимальной чувствительности РМс и РМб	7.4	+	+	-	+
проверка ОНМ на рабочих уставках по току и напряжению срабатывания	7.5;7.II	+	+	+	+
проверка зоны работы ОНМ на рабочих уставках	7.6	+	+	+	+
проверка устройства смещения в зону	7.7	+	-	-	-
проверка устройства компенсации емкостных токов	7.8	+	-	-	-
снятие вольт-амперных и угловых характеристик ОНМ на рабочих уставках	7.I2	+	+	-	+
6. Проверка токовых реле МФО и I-IV ступеней ЗНП (модули МР-II2, МР-108, МР-II0, МР-III)					
проверка токов срабатывания и возврата реле	8.1-8.4	+	+	+	+

Продолжение таблицы 23

Наименование работы	Пункт Методических указаний	Вид технического обслуживания			
		Н	К1	ЧВ,К	В
7. Проверка трехфазного реле тока модуля МБ-110 проверка токов срабатывания и возврата реле	9	+	+	+	+
8. Проверка реле тока с блокировкой от броска тока намагничивания модуля МР-109 проверка фильтра-пробки L1, C2	10.1	+	-	-	+
проверка фильтра-шунта L2, C4	10.2	+	-	-	+
проверка фильтра ТАВИ, CI, LI, C2, C3	10.3	+	-	-	+
проверка токов срабатывания и возврата реле	10.4	+	+	+	+
9. Проверка элементов выдержки времени проверка элементов выдержки времени t_I и t_{II} I и II ступеней ЗНП модуля МР-108	II.1	+	+	-	+
проверка элементов выдержки времени t_{III} и $t_{IIIвч}$ III ступени ЗНП по ВЧ каналу модуля МР-110	II.2	+	+	-	+
проверка элементов выдержки времени t_{IV} IV ступени ЗНП, $t_{бл.УТАПВ}$ реле блокировки УТАПВ, $t_{ЗНР}$ реле ЗНР модуля МР-111	II.3	+	+	-	+
проверка элементов выдержки времени $t_{КО}$ каскадной отсечки, t_{OU} оперативного ускорения и $t_{у}$ ускорения III ступени ЗНП модуля МР-109	II.4	+	+	-	+
10. Проверка промежуточных и сигнальных реле	12	+	-	-	-
11. Проверка логических и выходных цепей защиты	13	+	+	-	+
12. Комплексная проверка токовой защиты	14	+	+	+	+

О к о н ч а н и е т а б л и ц ы 23

Наименование работы	Пункт Ме- тодических указаний	Вид технического обслуживания			
		Н	К1	ЧВ,К	В
13. Проверка взаимодействия токовой защиты с другими устройствами РЗА и действия ее на выключатели	I5	+	+	-	+
14. Проверка токовой защиты рабочим током и напряжением	I6	+	+	-	-
15. Подготовка защиты к включению	I7	+	+	+	+
16. Тестовый контроль	I8.4.2	+	+	+	+

18.4. Указания оперативному персоналу

18.4.1. Общие указания

18.4.1.1. Оперативное обслуживание защиты должно производиться в соответствии с местной инструкцией по обслуживанию защиты.

При составлении местной инструкции необходимо руководствоваться основными положениями, приведенными ниже.

18.4.1.2. Для ввода токовой защиты в работу необходимо:

- проверить, что ключ SA1 установлен в положение ВЫВЕДЕНО;
- внешним осмотром убедиться, что все модули установлены и на ряде зажимов не отключены внешние связи;

- вставить рабочие крышки испытательных блоков SG1- SG6;

- установить вилку сдвоенного разъема XG1 и XG2 в розетки XG1 и XG2;

- установить накладки SX1-SX6 в положение, соответствующее заданному режиму работы панели;

- включить автоматический выключатель подачи питания, установленный на отдельной панели;

- включить автоматические выключатели I-B1 и I-B2 БП, по характерному звуку убедиться, что напряжение на панель подано;

- кнопкой SBI, расположенной на двери панели, произвести возврат сигнальных реле, при этом должны погаснуть все световые сигналы, за исключением сигналов на БП, свидетельствующих о его рабочем состоянии, и сигнала ЗАЩИТА НЕИСПРАВНА ИЛИ ВЫВЕДЕНА;

- перевести ключ SAI в положение РАБОТА, при этом должен погаснуть сигнал ЗАЩИТА НЕИСПРАВНА ИЛИ ВЫВЕДЕНА.

18.4.1.3. Для кратковременного вывода токовой защиты из работы по условиям оперативной работы необходимо установить ключ SAI режима работы в положение ВЫВЕДENO.

Для длительного вывода токовой защиты из работы для проверки, связанной с подачей переменного тока и напряжения от постороннего источника, или для ремонта, связанного с выемкой модулей из каскадов, необходимо:

- перевести ключ SAI режима работы в положение ВЫВЕДENO;
- отключить автоматические выключатели БП - сначала I-B2, затем I-B1;
- отключить автоматический выключатель питания, установленный на отдельной панели;
- перевести накладки SX2-SX6 в положение ВЫВЕДENO;
- установить вилку двойного разъема XG1 и XG2 в розетку XG3;
- снять рабочие крышки испытательных блоков SG1, SG2, SG4-SG6.

18.4.2. Порядок проведения тестового опробования токовой защиты

18.4.2.1. Установить ключ SAI режима работы панели в положение ПРОВЕРКА.

18.4.2.2. При опробовании МЭО и I-IV ступеней ЗНП включить поочередно переключатели SAI-SA6 и нажать кнопку SA9 ПУСК модуля МК-102.

Если ступени ЗНП направлены от РМО или блокируются от РМБ, то дополнительно необходимо включить переключатели SA7 (РМО) или SA8 (РМБ).

18.4.2.3. Срабатывание защиты контролировать по появлению сигналов на лицевых платах модулей и модуля сигнализации МС-101.

18.4.2.4. При неисправностях в защите загорается сигнал НЕИСПРАВНОСТЬ модуля МС-101. Сигнал НЕИСПРАВНОСТЬ также может загореться при исправной защите, в случае если кнопка ПУСК будет нажата более 10 с.

18.4.3. Проверка токовой защиты от встроенного устройства

18.4.3.1. Для упрощения проверок защиты в ней предусмотрено проверочное устройство (рис.8) (см.вклейку).

18.4.3.2. Проверку производить на рабочих уставках токовых органов и ОНМ.

18.4.3.3. Ключ СА1 выбора режима работы установить в положение ПРОВЕРКА. К зажимам XT9-XT12 подключить двухамперный ЛАТР (рис.9). Снять рабочие крышки испытательных блоков SG1, SG2, SG4-SG6. В блок SG4 установить контрольную крышку с перемычкой между зажимами I0-I2. В блоки SG5 и SG6 установить контрольные крышки с перемычками между зажимами 2-4, 6-8 и I0-I2. Вилку сдвоенного разъема XG1 и XG2 установить в розетку XG3. Вывести в начальное положение переменный резистор R4 и трансформатор T2.

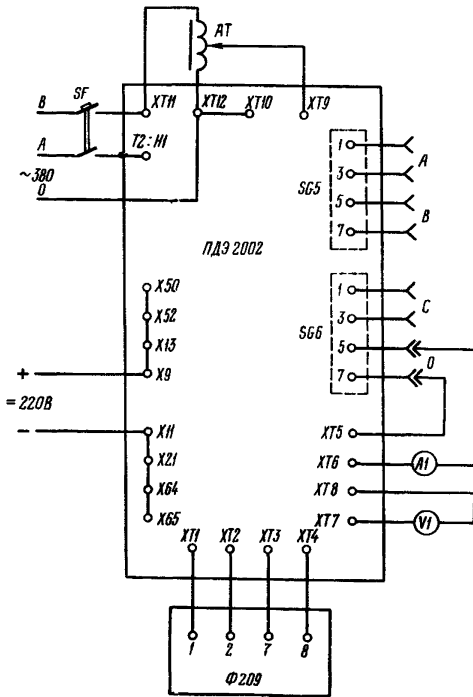


Рис.9. Схема проверки панели ПДЭ 2002 от встроенного проверочного устройства

Накладку SXI панели установить в положение 2-3. Собрать схему согласно рис.9. Переменный ток от проверочного устройства (зажимы XT5, XT6) через амперметр AI подвести к зажимам испытательных крышек (SG5, SG6) в зависимости от фаз проверяемых реле тока. К зажимам XT7, XT8 подключить вольтметр VI.

Квитирование сигнализации производить кнопкой SBI панели ВОЗВРАТ СИГНАЛЬНЫХ РЕЛЕ.

И8.4.3.4. Проверить работу встроенного устройства.

В токовую цепь подключить токовую обмотку фазометра или ВАФ-85М, а обмотку напряжения подключить параллельно вольтметру.

Подать напряжение переменного тока 380 В промышленной частоты. Включить автоматический выключатель SFI. Установить переключатель SA3 в положение 0,5-1 А. С помощью ЛАТР проверить возможность регулирования тока от 0 до 1 А.

Переменным резистором R4 проверить возможность регулирования напряжения от 0 до 100 В.

Проверить угол между током и напряжением при двух положениях переключателя SA4. Значение угла должно быть 60 и 240°.

И8.4.3.5. Проверить срабатывание реле направления мощности и реле I-IV ступеней ЗНП. Включить БП, автоматический выключатель SFI.

При этом должна загореться лампа HL2 ЗАЩИТА ВЫВЕДЕНА. Переключатель SA3 установить в положение 0,025-0,5 А.

Переменным резистором R4 установить напряжение 10 В по вольтметру VI. Плавно увеличивая ток ЛАТР, добиться срабатывания отключающего реле направления мощности. Если сработало блокирующее реле, то необходимо поменять полярность подводимого напряжения переключателем SA4.

Установить переключатель SA3 (ТОК ГРУБО) в положение (0,5-1,0) А. Увеличивая ток, добиться срабатывания с выдержкой времени всех степеней ЗНП.

Переключателем SA4 поменять полярность подводимого напряжения. Подать переменный ток 1 А и напряжение 10 В. При этом должны сработать РМ6 и ненаправленные ступени ЗНП.

Для измерения выдержек времени использовать миллисекундомер Ф209.

Срабатывание реле контролировать светодиодами, расположенными на лицевых платах проверяемых модулей и модуля сигнализации МС-101.

18.4.3.6. Проверить срабатывание реле тока МФ0 и трехфазного реле тока. При проверке МФ0 фазы А токовую цепь соединить с зажимами 1 и 3 контрольной крышки SG5. Накладки XB2, XB3, XB4 в модуле МБ-110 установить в положение 2-3.

При проверке МФ0 фазы С токовую цепь соединить с зажимами 1 и 3 контрольной крышки SG6. Накладки XB1, XB2, XB4 в модуле МБ-110 установить в положение 2-3. Включить БП, автоматический выключатель SFI. Увеличивая ток переключателем SA3 и ЛАТР, добиться срабатывания реле тока МФ0 и трехфазного реле тока.

18.4.3.7. Проверить срабатывание трехфазного реле тока от фазы В. Соединить токовую цепь с зажимами 5 и 7 контрольной крышки SG5 от фазы В. Накладки XB1, XB3, XB4 модуля МБ-110 установить в положение 2-3. Включить БП, автоматический выключатель SFI. Увеличивая ток переключателем SA3 и ЛАТР, добиться срабатывания реле.

18.4.3.8. Отключить БП, автоматический выключатель SFI, отсоединить ЛАТР от панели (см.рис.9). Установить рабочие крышки испытательных блоков SG1, SG2, SG4-SG6. Накладки и переключатели панели установить в положения, соответствующие рабочим уставкам. Снять все перемычки, установленные для испытаний панели.

18.5. Указания персоналу РЗА по производству ремонтных работ на печатных платах

При производстве ремонтных работ на печатных платах и, в частности, заменах интегральных микросхем (ИМС) и других полупроводниковых элементов следует руководствоваться следующими указаниями.

18.5.1. Во избежание повреждения микросхем от статического электричества поверхность стола, на котором производятся работы, должна быть покрыта металлическим листом, который заземляется через резистор сопротивлением 1 МОм. Лист изготавливается из нержавеющей стали или латуни. Оборудование, оснастка и инструмент, необходимые для работы с ИМС, не имеющие цепей питания от сети, должны подключаться к заземляющему зажиму через резистор сопротивлением 1 МОм или устанавливаться на металлическом листе. Оператор перед началом работы должен надевать антистатический браслет (или кольцо), подключенный к заземляющей шине через резистор 1 МОм посредством гибкого изолированного проводника. Жало паяльника должно быть заземлено.

В случае отсутствия заземления жала паяльника при пайке ИМС допускается пользоваться паяльником, включенным через понижающий трансформатор, имеющий электростатический экран между обмотками с заземлением одного вывода вторичной обмотки.

18.5.2. Пайку ИМС следует производить электропаяльником номинальным напряжением не более 42 В и мощностью не более 40 Вт. Паяльник подключается через разделительный трансформатор. Применение электропаяльников напряжением 220, 127 В категорически запрещается. Пайку осуществлять припоем ПОС-60, ПОСК-50 или ПОСВ-33.

Пайку выполнять кратковременным однократным прикосновением жала паяльника к контактной площадке и выступающему концу вывода со стороны, противоположной стороне установки навесных элементов и штырьковых микросхем. Продолжительность пайки не должна превышать 5 с. Пайку производить с обязательным применением теплоотвода от запаиваемой ножки. В качестве теплоотводов допускается использовать пинцеты, плоскогубцы и т.д.

18.5.3. При отслоении печатного проводника или повреждении его следует дублировать внешним проводником. Дублирующий проводник допускается располагать с обеих сторон платы; проводник припаивается только к контактной площадке. При отслоении печатного проводника по всей длине или на длине более 40% его протяженности поврежденный печатный проводник удалить. Сечение внешнего проводника должно быть 0,2-0,35 мм². Допускается применение проволоки ММ-0,5 в изоляционной трубке.

18.5.4. При нарушении металлизации монтажного отверстия без повреждения контактной площадки в монтажное отверстие впаять проволоку ММ-0,9 длиной 5-8 мм или специальный пистон с последующей развальцовкой и пайкой.

18.5.5. При нарушении контактной площадки допускается установка лепестка с развальцовкой и последующей пайкой.

18.5.6. Замену элементов, установленных на печатной плате, производить следующим образом:

- откусить бокорезами выводы элемента со стороны его установки на высоте 1,5-2 мм от поверхности платы;
- удалить скальпелем лак с контактных площадок;
- удалить расплавлением припоя в монтажном отверстии поочередно выводы элемента из отверстия с помощью пинцета со стороны,

противоположной установке навесных элементов; удалить при этом электропаяльником излишки припоя из монтажного отверстия;

- проверить металлизацию монтажных отверстий и контактных площадок на отсутствие повреждений;

- установить новый элемент и припаять его согласно п.18.5.2.

При установке микросхемы припаять сначала выводы цепей питания. Не допускать затекания припоя под корпус микросхемы. При пайке следует использовать твердую канифоль или жидкий флюс, для приготовления которого толченую канифоль заливают двойным количеством этилового (винного) спирта;

- промыть этиловым (винным) спиртом место пайки после установки и запайки нового (исправного) элемента, просушить и покрыть лаком УР-231 или ЭП-730.

П р и л о ж е н и е I

I. ОСОБЕННОСТИ ПРОВЕРКИ ПАНЕЛИ ТЗ 75I

1. Проверка БП и всех модулей, за исключением модулей реле направления мощности, осуществляется аналогично проверке панели ПДЭ 2002. Панель ТЗ 75I отличается от панели ПДЭ 2002 конструктивным исполнением реле направления мощности нулевой последовательности, которое выполнено на базе трех модулей:

- в модуле МР-504/1 расположены цепи напряжения ОНМ;

- в модуле МР-504/2 расположены цепи тока ОНМ и устройство компенсации емкостных токов линии;

- в модуле МР-504/3 предусмотрена схема сравнения абсолютных значений токов и напряжений, подводимых к реле.

2. Ниже приведена методика проверки реле направления мощности нулевой последовательности панели ТЗ 75I.

2.1. Проверка фильтров высших гармонических составляющих

Проверку фильтров производить при подаче напряжения переменного тока 5 В от генератора звуковой частоты непосредственно на проверяемый фильтр через миллиамперметр. В табл. ПI.1 приведены проверяемые фильтры, условия их проверки и значения токов при

резонансной частоте. Для фильтр-пробок частота настройки определяется по $I_{\text{мин}}$. При необходимости произвести регулирование значения тока изменением зазора магнитопровода дросселей.

Т а б л и ц а П. I

Модуль	Фильтр			Условия проверки	Сигнал от ЭГ подводится к элементу	Ток, мА
	Тип	Частота, Гц	Элементы			
MP-504/1	Пробка	150	L1, C3	XB5 2-3	C3	<2,4
	"-	150	L2, C4	XB6 2-3	C4	<2,4
	"-	150	L3, CII	XB7 2-3	CII	<0,15
	"-	150	L4, CI2	XB8 2-3	CI2	<0,15
MP-504/2	"-	150	L1, C3	XB3 2-3	C3	<0,35
	"-	150	L2, C4	XB4 2-3	C4	<0,35

2.2. Балансировка масштабных усилителей

При подаче напряжения переменного тока на вход ОНМ регулированием сопротивления резисторов $R26$ ($R29$) добиться минимального значения напряжения небаланса на выходе масштабных усилителей FMo ($FM6$).

При подаче переменного тока на вход ОНМ проверить напряжение небаланса на выходе масштабных усилителей FMo ($FM6$).

Напряжение небаланса между зажимами $X5:5$ и $X5:10$ FMo и $X5:7$ и $X5:12$ $FM6$ измерять милливольтметром постоянного тока.

Напряжения небаланса приведены в табл. П. 2

Т а б л и ц а П. 2

Условия проверки	На реле подано	Напряжение небаланса ОНМ, мВ
БП включены	$U = 220$ В	± 10
То же, цепи тока отключены	$U = 0 \pm 180$ В	± 25
То же, цепи напряжения закорочены	$I = 0 \pm 10$ А	± 25

2.3. Проверка частотных характеристик реле по цепям напряжения

Снять зависимость напряжений на первичных обмотках (WI) промежуточных трансформаторов TL I и TL 2 модуля МР-504/1 при неизменном напряжении на входе реле, равном 7 В, от частоты в пределах от 30 до 500 Гц.

Измерение напряжения производить на зажимах XS:5, XS:9 для РМо и XS:7, XS:11 для РМб.

Напряжение частотой 150 Гц должно ослабляться фильтровой частью реле не менее чем в 8 раз, а частотой выше 150 Гц - не менее чем в 4 раза.

2.4. Проверка частотных характеристик реле по цепям тока

Снять зависимости напряжений на первичных обмотках промежуточных трансформаторов TL I и TL 2 модуля МР-504/2 при неизменном токе на входе реле, равном 50 мА, от частоты в пределах от 30 до 500 Гц. Измерение напряжения производить на зажимах XS:7; XS:8 для РМо и XS:12; XS:13 для РМб. Ток частотой 150 Гц должен ослабляться фильтровой частью реле не менее чем в 8 раз, а частотой выше 150 Гц - не менее чем в 4 раза.

2.5. Проверка отсутствия самохода по току и напряжению

Проверено, что при подаче на вход панели кратковременно (не более 6 с) напряжения переменного тока в диапазоне от 0 до 180 В и отключенных цепях тока РМо и РМб не срабатывают.

Проверено, что при подаче на вход панели кратковременно (не более 1 с) переменного тока в диапазоне от 0 до 10 А и закороченных цепях напряжения РМо и РМб не срабатывают.

2.6. Проверка чувствительности реле ОНМ

Выставить на ОНМ минимальные уставки по току 0,03 А и напряжению 1 В.

Подать на вход панели напряжение переменного тока 100 В и переменный ток, отстающий от напряжения на угол 255° ($\varphi_{м.ч}$ для РМо).

Регулируя значение тока, добиться срабатывания РМО. Подать на вход панели переменный ток I А и, регулируя значение напряжения переменного тока, добиться срабатывания РМО. Регулирование чувствительности РМО по току осуществляется переменным резистором R1, а по напряжению - R5.

Подать на вход панели напряжение переменного тока 100 В и переменный ток, отстающий от напряжения на угол 75° ($\varphi_{м.ч}$ для РМБ). Регулируя значение тока, добиться срабатывания РМБ.

Подать на вход панели переменный ток I А и, регулируя значение напряжения переменного тока, добиться срабатывания РМБ.

Регулирование чувствительности РМБ по току осуществляется переменным резистором R2, а по напряжению - R10.

2.7. Проверка угла максимальной чувствительности РМО и РМБ

Подать на вход панели переменный ток I А и напряжение переменного тока 100 В. Изменяя фазорегулятором угол между током и напряжением, определить границы зоны срабатывания φ_1 и φ_2 РМО и РМБ. Угол максимальной чувствительности определить по формуле

$$\varphi_{м.ч} = \frac{\varphi_1 + \varphi_2}{2},$$

где $\varphi_{м.ч}$ для РМО должен быть $255 \pm 6^{\circ}$, а для РМБ $75 \pm 6^{\circ}$.

П р и м е ч а н и е. Проверку зоны работы ОНМ, смещения в зону РМО компенсации емкостных токов и степени загрузления ОНМ производить согласно пп.7.6-7.9.

2.8. Проверка вольт-амперных и угловых характеристик ОНМ

Снять вольт-амперные характеристики реле РМО и РМБ при $\varphi = \varphi_{м.ч}$ и выставленных уставках по току, напряжению и компенсации емкостных токов. Характеристики снимать при напряжении от 0 до 100 В.

Снять вольт-амперные характеристики реле РМО при $\varphi = \varphi_{м.ч}$ и выставленных уставках по току, напряжению и $Z_{см}$. Характеристики снимать при токе от 0 до I А.

Снять угловые характеристики реле РМО и РМБ на заданных уставках при переменном токе I А и напряжении переменного тока от 2 до 50 В.

Приложение 2

УСТРОЙСТВО И ПРИНЦИП ВЫПОЛНЕНИЯ ЗАЩИТЫ

1. Панель ПДЭ 2002 содержит: токовую направленную четырех-ступенчатую ЗНП, токовую защиту МФО и защиту от неполнофазного режима (ЗНР). Все они имеют общие выходные цепи.

2. Защита ЗНП предназначена для использования в качестве резервной защиты от замыканий на землю на ВЛ напряжением 500-750 кВ. Защита имеет орган направления мощности нулевой последовательности (ОНМ) двустороннего действия. ОНМ состоит из двух реле: отключающего (РМО) и блокирующего (РМБ). РМО срабатывает при замыканиях на землю в зоне действия защиты (направление мощности нулевой последовательности от линии в сторону шин) и имеет угол максимальной чувствительности, равный $255 \pm 6^\circ$. РМБ срабатывает при замыканиях на землю вне зоны и имеет угол максимальной чувствительности, равный $75 \pm 6^\circ$. Блокирующий выход ОНМ в основном используется при недостаточной чувствительности отключающего выхода по напряжению.

Орган направления мощности имеет компенсацию емкостных токов, которая регулируется от $1,75 \cdot 10^{-4}$ до $35 \cdot 10^{-4}$ См ступенями по $1,75 \cdot 10^{-4}$ См.

В ОНМ может быть введено "смещение в зону" (включение отключающего реле на напряжение $U_p = 3U_0 - 3I_0 \cdot Z_c$, где Z_c - сопротивление смещения, которое регулируется в пределах от 0 до 30 Ом ступенями по 5 Ом).

Для предотвращения ложного срабатывания РМО с введенным смещением от токов небаланса при качаниях в защите установлено трех-фазное реле тока, включенное на три фазных тока и ток ($I_A - 3I_0$), при срабатывании которого РМО загрубляется по току срабатывания. Степень загрубления плавно регулируется от 1,1 до 4,0.

Измерительный токовый орган III ступени ЗНП, его элементы выдержки времени, а также логические цепи предназначены для осуществления пуска и контроля на приемной стороне сигнала ВЧ-4 от аппаратуры АНКА.

Реле тока III ступени ЗНП используется как пусковой орган оперативного ускорения защиты от замыканий на землю и ускорения при

АПВ и опробовании ВЛ напряжением. В обоих случаях действие защиты осуществляется с контролем устройства блокировки для отстройки от броска тока намагничивания (РТБ). Принцип действия этого устройства основан на торможении по апериодической составляющей и второй гармонической составляющей тока $3I_D$.

Наличие параллельной линии позволяет ввести ускорение III ступени (каскадная отсечка) с использованием сигнала от блокирующего реле ОНМ параллельной линии.

Реле-повторители токового органа IV ступени осуществляют следующие функции:

- контроль в цепи приема отключающих сигналов ВЧ-1, ВЧ-2, ВЧ-3;

- контроль действия защиты от неполнофазного режима на отключение выключателя;

- запрет УТАПВ при протекании тока нулевой последовательности в течение 0,1-0,6 с. Это необходимо в связи с действием ЗНР на снятие пуска блокирующего сигнала ВЧ передатчика ПГЭ 2003, вызывающего срабатывание ЦДЭ 2003 и пуск УТАПВ на противоположном конце линии.

3. Токовая защита от междуфазных КЗ предназначена для использования в качестве вспомогательной защиты при замыканиях между фазами ВЛ и состоит из двух фазных токовых реле, к которым подводятся токи фаз А и С.

4. Защита от неполнофазного режима предназначена для ликвидации длительного неполнофазного режима, возникшего на линии.

5. Различные каналы защиты в зависимости от установленного замедления объединены в несколько выходных групп.

5.1. Быстродействующая группа состоит из МФО, I ступени ЗНП, каскадной отсечки, цепи отключения от сигнала ВЧ-4 АНКА. К ним может быть подсоединена через накладку ХВ1 модуля МС-101 оперативно ускоренная III ступень ЗНП, если она действует без выдержки времени.

Быстродействующая группа через переключающую оперативную накладку SX1 действует на отключение:

- через избирательные органы ОАПВ с пуском УТАПВ (SX1 в положении 2-1);

- через избирательные органы ОАПВ без пуска УТАПВ (SX1 в положении 2-4);

- через выходные реле защиты на отключение трех фаз (SX1 в положении 2-3). Причем, если в этом случае допускается УТАПВ, оперативная накладка SX6 должна находиться в положении 1-2.

При возникновении неисправности устройства ОАПВ действие этой группы переводится на выходные реле панели автоматически (реле KL8 модуля МУ-011/1-повторитель выходного реле устройства ОАПВ). На пуск УТАПВ может также действовать и цепь отключения от ВЧ-3 (SX6 в положении 1-2). Этот сигнал приходит при действии защиты на отключение трех фаз и контролируется на приемном конце реле тока IУ ступени защиты.

Сигнал ВЧ-4 является разрешающим и предназначен для быстрого отключения линии в основном при однофазных замыканиях на землю. Пуск его осуществляется при срабатывании реле тока III ступени и РМО. На приемном конце сигнал контролируется реле тока III ступени и ОНМ.

5.2. Группа цепей защит, действующая с замедлением, состоит из II и III ступеней ЗНП и цепи оперативного ускорения, если оно выполняется с выдержкой времени. Эта группа действует либо через выходные реле защиты на отключение трех фаз, либо (через оперативную накладку SX5 в положении 2-3) с контролем избирательных органов ОАПВ. В обоих случаях отключение производится с запретом УТАПВ, а в первом случае еще и с пуском ВЧ-2.

В случае неисправности ОАПВ с помощью реле KL8 модуля МУ-011/2 эта группа переводится на отключение трех фаз вне зависимости от положения накладки SX5.

5.3. Медленнодействующая группа на отключение трех фаз состоит из IУ ступени ЗНП, цепи отключения от сигнала ВЧ-2 (действуют с запретом УТАПВ и осуществляют пуск ВЧ-2), защиты от неполнофазного режима, цепи отключения от сигнала ВЧ-1, УРОВ линии и реактора (действуют с запретом ТАПВ и осуществляют пуск ВЧ-1), III ступени защиты, ускоряемой при включении линии и АПВ (действуют на группу выходных реле).

6. При действии защиты на отключение трех фаз срабатывают промежуточные реле KL3 и KL4 в моделях управления выключателей МУ-011/1 и МУ-011/2. Реле KL3 воздействуют на схемы управления тиристорами, осуществляющими бесконтактное отключение выключателей линии, а реле KL4 - на выходные промежуточные реле, контакты которых включены параллельно тиристорным цепям отключения, а также - на цепи выключателя реактора.

Одновременно срабатывают реле KL1-KL7 модуля МБ-110, которые:
- осуществляют запрет ТАПВ одного выключателя при неуспешном ТАПВ другого;

- осуществляют пуск аппаратуры АНКА (сигнал ВЧ-3);
- действуют на останов высокочастотного передатчика ЦДЭ 2003;
- действуют на пуск докатора;
- осуществляют пуск УРОВ Q1 и Q2.

Кроме упомянутых выше реле, можно выделить еще две группы выходных реле, взаимодействующие с другими устройствами:

- реле модуля МС-101, воздействующие на устройство АПВ; KL1 - запрет УТАПВ; KL4 - запрет ТАПВ; KL6 - отключение через избирательные органы ОАПВ с пуском УТАПВ; KL7 - отключение через избирательные органы ОАПВ без пуска УТАПВ;
- реле, воздействующие на аппаратуру АНКА: KL3 модуля МС-101 - пуск сигнала ВЧ-1; KL2 модуля МС-101 - пуск сигнала ВЧ-2; KL4 модуля МР-110 - пуск сигнала ВЧ-4.

7. Для быстрого отключения линии резервными защитами при любом виде КЗ в любой точке защищаемой линии применяется передача отключающих и разрешающих сигналов по ВЧ каналам с помощью аппаратуры АНКА-14.

Для ускорения резервных защит, а также для передачи информации о различных видах АПВ используются первые четыре сигнала АНКА.

Сигнал № 1 осуществляет отключение трех фаз линий с запретом ТАПВ (от защит и УРОВ шунтирующего реактора, от УРОВ линии и от защиты от неполнофазного режима). Пуск сигнала № 1 осуществляется от контактов промежуточных реле, запрещающих ТАПВ на панели ЦДЭ 2002 и ЦДЭ 2001.

Сигнал № 1 передает также команду на отключение трех фаз при повреждениях, к которым защиты противоположного конца линии не чувствительны, например, при повреждении в реакторе или в автотрансформаторе при отказе его выключателя, когда работает газовая защита. Поэтому в схеме предусмотрена возможность приема сигнала № 1 без какого-либо контроля.

Сигнал № 2 предназначен для передачи отключающего импульса от защит, действующих с выдержкой времени. На приемном конце он действует на отключение с запретом БАПВ. Поскольку на ВЛ 500-750 кВ редки случаи, когда КЗ отключаются с выдержкой времени, использование сигнала № 2 необязательно и его можно исключить.

Сигнал № 3 предназначен для передачи отключающего импульса при коротких замыканиях на защищаемой линии и действии защит с одной из сторон линии без выдержки времени через свои выходные реле с пуском УТАПВ или через устройство ОАПВ на отключение трех фаз с пуском УТАПВ. На приемном конце сигнал № 3 используется с пуском УТАПВ. Первые три сигнала – отключающие. Для ограничения возможных случаев отключения линии при приеме ложного сигнала на приемном конце выполнен контроль, осуществляемый измерительными органами I, II и III ступеней дистанционной защиты (в цепях приема на панели ЦДЭ 2001), токовым органом IV ступени и токовым органом III ступени с контролем направления мощности (в цепях приема на панели ЦДЭ 2002). Чувствительный контроль всех видов коротких замыканий необходим при действии УРОВ или защиты от неполнофазного режима.

Сигнал № 4 – разрешающий. Он предназначен для отключения без выдержки времени однофазных коротких замыканий по всей длине линии. Необходимость в этом сигнале вызвана тем, что почти всегда имеется зона, в которой не работает ни одна отсечка от замыканий на землю. Пуск рассматриваемого сигнала осуществляется от реле тока III ступени защиты от замыканий на землю с контролем срабатывания реле направления мощности. Таким образом, передача этого сигнала может происходить и при внешних КЗ. Поэтому с приемной стороны при получении такого сигнала действие на отключение линии выполняется с контролем по направлению мощности нулевой последовательности и токового реле III ступени защиты от коротких замыканий на землю. Пуск этого сигнала также осуществляется при действии защит через устройство ОАПВ.

Для первых трех команд должна быть выполнена передача сигнала с фиксацией в течение 50 мс, так как время отключения выключателя от защит, осуществляющих пуск ВЧ сигнала, соизмеримо с временем его передачи. Для разрешающего сигнала № 4 такое запоминание не предусматривается.

Приложение 3

Министерство энергетики
и электрификации СССР

(предприятие, объект)
(присоединение)

(организация, выполняю-
щая проверку)

" ____ " _____ 19 ____ г.

ПРОТОКОЛ ПРОВЕРКИ
ПРИ НОВОМ ВКЛЮЧЕНИИ ТОКОВОЙ ЗАЩИТЫ
ПДЭ 2002

I. Паспортные данные панели

Напряжение номинального переменного тока, В	Напряжение постоянного тока, В	Номинальный ток, А	Дата выпуска	Заводской номер
100	220	I		

2. Дополнительные сведения

Защита подключена к трансформаторам тока _____
с коэффициентом трансформации _____ и к трансформаторам
напряжения _____ с коэффициентом трансформации _____

Источник оперативного тока _____

3. Уставки защиты

3.1. Уставки заданы _____
(кем, когда, номер документа)

3.2. Уставки по току и времени срабатывания защиты

Защита, ступень	Ток срабатывания, А		Направленность	Время срабатывания, с	Режим работы схемы оперативных цепей
	первичный	вторичный			
МФО					-
ЗНП, I ст.					-
ЗНП, II ст.					-
ЗНП, III ст.					На отключение трех фаз
					При каскадной отсечке
					При ускорении по ВЧ
ЗНП, III ст. РГБ					При оперативном ускорении
					На ускорение при включении
ЗНП, IV ст.					На отключение трех фаз
					При запрете УТАПВ
					При ЗНР
РГБ					-
Реле трехфазного тока					-

3.3. Уставки реле направления мощности нулевой последовательности

Реле	Чувствительность ОНМ		Угол максимальной чувствительности эл.град	Сопротивление смещения, Ом	Проводимость компенсации емкостных токов, 10^{-4} См	Степень загробления
	по току, А	по напряжению, В				
РМО						
РМС						

3.4. Дополнительные сведения: _____

4. Проверка общего состояния панели

4.1. Произведен внешний осмотр панели, проверены механическая исправность аппаратуры и качество монтажа

По результатам осмотра состояние _____

4.2. Выполнены изменения в схеме защиты _____

5 Проверка изоляции панели

5.1. Все цепи собраны в отдельные группы установкой перемычек на рядах зажимов панели и кассеты.

5.2. Проверено сопротивление изоляции групп цепей относительно корпуса панели и между собой. Сопротивление изоляции групп I-9 проверено мегаомметром на напряжение 500 В, а группы 10 - мегаомметром на напряжение 100 В.

Наименование группы	Соединены зажимы панели или кассеты	Сопротивление изоляции, МОм
1. Цепи постоянного тока 220 В	X7, X12	
2. Цепи переменного тока	X39, X42, X45, X48	
3. Цепи напряжения переменного тока "разомкнутого треугольника"	X24, X25, X26, X27	
4. Цепи напряжения переменного тока 380 В	I, 3 SFI и XT12	
5. Цепи отключения выключателя В1	X50, X56, X57, X58, X64	

Наименование группы	Соединены зажимы панели или кассеты	Сопротивление изоляции, МОм
6. Цепи отключения выключателя В2	X52, X59, X60, X61, X65	
7. Выходные цепи	X63, X88, X23, X98	
8. Цепи сигнализации	X13, X21	
9. Выходы на информатор	X115, X122	
10. Цепи выходных напряжений ВП +15 В; 0-В; -15 В; -24 В; 0,5В	AI-XTI2:J; AI-XTI2:3; AI-XTI2:5; AI-XTI2:II; AI-XTI2:I3	

5.2.1. Проверено сопротивление изоляции между фазами цепей тока мегаомметром на напряжение 500 В.

Фазы цепей токов	Место подключения мегаомметра	Сопротивление изоляции, МОм
A - BC0	X39-X42, X45, X48	
B - AC0	X42-X39, X45, X48	
C - AB0	X45-X39, X42, X48	

5.2.2. Проверена электрическая прочность изоляции поочередно для каждой группы цепей (за исключением 10-й группы) относительно корпуса панели напряжением переменного тока 1000 В, 50 Гц в течение 1 мин. Значения сопротивлений изоляции до и после испытаний остались без изменений.

6. Проверка блока питания

6.1. Проверка автоматических выключателей

Автоматический выключатель		I-VI	I-V2
Срабатывание токовой отсечки, А	Полос	левый	
		правый	

6.2. Установка номинальных напряжений при $U_{вх} = 220$ В.

Напряжение на выходе	- 24 В	+ 15 В	- 15 В
Измеренное напряжение на выходе, В			

6.3. Проверка реле минимального напряжения

Ступень	Напряжение, В		Коэффициент возврата
	срабатывания	возврата	
I			
II			

6.4. Снятие характеристик $U_{\text{ВЫХ}} = f(U_{\text{ВХ}})$

Напряжение на входе, В							
Напряжение на выходе	-24 В						
	+15 В						
	-15 В						

Примечание. Проверка по пп.6.2-6.4 произведена при подключении номинальных нагрузок на выходе БП.

6.5. Проверка работы схемы контроля изоляции на выходе -24 В

Реле ЗРП-I срабатывает при снижении сопротивления изоляции ниже _____ кОм.

6.6. Проверка защиты от КЗ на выходах БП и работы АПВ

Проверено, что при кратковременном закорачивании выходов БП 0₂В и -24 В, 0₇В и ±15 В происходит отключение автоматического выключателя I-B1 и АПВ БП через автоматический выключатель I-B2, а при повторном кратковременном закорачивании указанных выше выходов - отключение автоматического выключателя I-B2.

7. Проверка измерительных органов

7.1. Проверка настройки фильтров высших гармонических составляющих.

Модуль	Фильтр			Условия проверки	Сигнал от ЗГ подводится к элементу	Значение сигнала	Параметры настройки	
	Тип	Частота, Гц	Элементы				Частота, Гц	Ток, (напряжение)
МР-109	Пробка	150	L1, C2	XB4 2-3	C2	10 В		___ мА
	Щунт	100	L2, C4	XB5 2-3	L2, C4	10 В		___ мА
	Полосовой	50	TAVI, C1, L1 C2 C3	XB3 2-1 XB4 2-1 XB5 2-1	X48, X49	50 мА		___ В

7.2. Проверка параметров измерительных токовых органов

Модуль	Защита, измерительный орган	Ток, А		Кoeffициент возврата
		срабатывания	возврата	
МР-108	ЗНП, I ст. ЗНП, II ст.			
МР-109	ЗНП, блокирование от бросков тока намагничивания			
МР-110	ЗНП, III ст.			
МБ-110	Блокирование при качаниях: Фаза А, Фаза В, Фаза С, $I_A - 3I_D$			
	МР-111	ЗНП, IV ст.		
МР-112	МФО, фаза А МФО, фаза С			

7.3. Проверка параметров ОНМ (РМО и РМБ). Условия проверки:

$Y_k = 0$, $Z_{cm} = 0$; включен ВП.

7.3.1. Балансировка операционных усилителей по постоянному току. Проверка производится при отсутствии переменного тока и напряжения на входе панели.

Канал	Напряжение небаланса, мВ
Напряжения, выход ОУ А5	
Тока, выход ОУ А7	

7.3.2. Проверка фазовых соотношений в схеме ОНМ

Подано в ОНМ	Напряжение, В		Угол между напряжениями, эл.град.		
	$U_{XS:2-XP8}$	$U_{XS:2-XP3}$	$U_{X26-X27} - U_{XP5-XS:2}$	$U_{XP3-XS:2} - U_{XP4-XS:2}$	$U_{XP5-XS:2} - U_{XP7-XS:2}$
$I = I$ А		-	-	-	-
$U = 100$ В	-	-	-	-	-
$I = I$ А $U = 100$ В $\varphi_{I,U} = 75^\circ$	-	-			

7.3.3. Проверка угла максимальной чувствительности РМ0 и РМ6

Поданы на реле ток I А, напряжение 100 В и определены граничные углы срабатывания РМ0 и РМ6

Реле	Зона работы, эл.град		$\varphi_{м.ч} = \frac{\varphi_1 + \varphi_2}{2}$ эл.град
	φ_1	φ_2	
РМ0			
РМ6			

7.3.4. Проверка чувствительности ОНМ по току и напряжению на минимальных уставках при $\varphi = \varphi_{м.ч}$

Измеряемая величина	Значения измеряемых величин при			
	U = 100 В		I = I А	
	РМо	РМб	РМо	РМб
Ток срабатывания, мА			-	-
Ток возврата, мА			-	-
Коэффициент возврата			-	-
Напряжение срабатывания, В	-	-		
Напряжение возврата, В	-	-		
Коэффициент возврата	-	-		

7.3.5. Проверка чувствительности ОНМ по току и напряжению на рабочих уставках при $\varphi = \varphi_{м.ч}$

Измеряемая величина	Значения измеряемых величин при			
	U = 100 В		I = I А	
	РМо	РМб	РМо	РМб
Ток срабатывания, мА			-	-
Ток возврата, мА			-	-
Коэффициент возврата			-	-
Напряжение возврата, В	-	-		
Напряжение срабатывания, В	-	-		
Коэффициент возврата	-	-		

7.3.6. Проверка зоны работы ОНМ

Проверку производить на минимальных уставках по току и напряжению.

Реле	Ток, А	Напряжение, В	Зона работы реле, эл.град		$\Delta\varphi = \varphi_2 - \varphi_1$ эл.град.
			φ_1	φ_2	
<u>РМо</u>	0,09	3			
<u>РМб</u>					
<u>РМо</u>	0,3	10			
<u>РМб</u>					

7.3.7. Проверка уставки смещения на минимальных уставках по току и напряжению

$$Z_{см} = \frac{U_{уст}}{I_{ср}} = \text{_____ Ом.}$$

7.3.8. Проверка уставки компенсации емкостных токов на минимальных уставках по току и напряжению

$$\text{Для РМо } Y_k = \frac{I_{ср} - I_{уст}}{100 - U_{уст}} = \text{_____ См.}$$

$$\text{Для РМб } Y_k = \frac{I_{ср} + I_{уст}}{100 - U_{уст}} = \text{_____ См.}$$

7.3.9. Проверка степени заградления РМо при качаниях на минимальных уставках по току и напряжению

Спротивление резистора R66	Ток срабатывания, мА	Степень заградления	Уставка
Минимальное			
Максимальное			

7.3.10. Снятие вольт-амперной характеристики ОНМ на рабочих уставках по току и напряжению:

- при $\varphi = \varphi_{м.ч}$ и $Y_k = \text{_____} \cdot 10^{-4}$ См

Реле	Ток срабатывания (мА) при напряжении (В)					
	3,0	5,0	7,5	10	20	30
РМо						
РМб						

- при $\varphi = \varphi_{м.ч}$ и $Z_{см} = \text{_____} \text{ Ом}$

Реле	Напряжение срабатывания (В) при токе (мА)				
	65	100	300	500	1000
РМо					

7.3.II. Снятие угловых характеристик ОНМ на рабочих уставках.
Характеристики снимались при $I = I_A$

Реле	U В	5,0	5,1	6,0	10,0	30,0	50,0
РМО	φ_1 эл.град						
	φ_2 эл.град						
	$\varphi_{м.ч}$ эл.град						
РМБ	φ_1 эл.град						
	φ_2 эл.град						
	$\varphi_{м.ч}$ эл.град						

8. Проверка промежуточных реле

Модуль	Обозначение реле на схеме	Тип реле и номинальное напряжение	Напряжение, В		Время срабатывания, мс	Зажимы, на которые подано напряжение
			срабатывания	возврата		
МУ-011/1	KL1	РП-220,24 В				XS:I5, XS:II
МУ-011/2	KL1	РП-220,24 В				XS:I5, XS:II
МК-102	KL2	РП-13,24 В			-	XS:I5, XS:IO
	KL3	РП-13,24 В			-	XS:I5, XS:IO
	KL4	РП-13,24 В			-	XS:I5, XS:II
МС-101	KL27	РП-13,24 В			-	XI:6в, VD70
	KL28	РП-13,24 В			-	XI:6в, XI:9в

9. Проверка логической части защиты

9.1. Проверка логической части и выходных цепей защиты

Проверено взаимодействие схемы логики защиты при всех положениях переключающих устройств модулей и панели согласно структурной схеме защиты.

Проверено действие выходных цепей по замыканию контактов реле-повторителей, выведенных на ряды зажимов панели при положениях ключа SAI РАБОТА, ВЫВЕДЕНО, ПРОВЕРКА. Проверено, что выходные цепи размыкаются при снятии вилки сдвоенного разъема XG1 и XG2 и крышек испытательных блоков SG1 и SG2.

Модуль	Зажимы па- нели	Реле	Состояние контактов реле при положении SAI		
			ПРОВЕРКА	ВЫВЕДЕНО	РАБОТА
МБ-110	X68, X69 X85, X86 X76, X79 X87, X88 X81, X82 X83, X84 X23, X98	KL1 KL2 KL3 KL4 KL5 KL6 KL7			
МС-101	X68, X69 X76, X78 X76, X77 X68, X71 X11, X12 X68, X72 X68, X73 X115, X116 X115, X117 X115, X118 X115, X119 X115, X120 X115, X121 X115, X122	KL1 KL2 KL3 KL4 KL5 KL6 KL7 KL20 KL21 KL22 KL23 KL24 KL25 KL26			
MP-504	X74, X75	KL1			
MP-110	X76, X80	KL3			
МУ-011/1	X51, X56 X51, X57 X51, X58 X54, X62	KL1/1 KL1/2 KL1/3 KL1/4			
МУ-011/2	X53, X59 X59, X60 X53, X61 X66, X67	KL1/1 KL1/2 KL1/3 KL1/4			
БП	X13, X18	KUG			
МС-101	X13, X16 X13, X15	KL27 KL28			
МК-102	X13, X19	KL4			

9.2. Проверка устройства самоконтроля защиты

Условия проверки	Место проверки самоконтроля
SA7 FMo ВКЛ SA3 FМ6 ВКЛ	FMo, FМ6 MP-504,

Условия проверки	Место проверки самоконтроля
Нажать кнопку SA9 ПУСК	МС-101 НЕИСПРАВНОСТЬ
Вынуть модуль IY ст. MP-III. Подать ток $I = 1,3 I_{\text{ср. I ст.}}$	I ст. MP-108. МС-101 НЕИСПРАВНОСТЬ
Вынуть модуль IY ст. MP-III. Подать ток $I = 1,3 I_{\text{ср. II ст.}}$	II ст. MP-108. МС-101 НЕИСПРАВНОСТЬ
Вынуть модуль IY ст. MP-III. Подать ток $I = 1,3 I_{\text{ср. III ст.}}$	III ст. MP-110. МС-101 НЕИСПРАВНОСТЬ

10. Комплексная проверка защиты от испытательного устройства

Все переключающие устройства модулей и панели установлены в положение, соответствующее заданным уставкам. Ключ SA1 установлен в положение РАБОТА.

Проверка временных характеристик защиты

Ток на панель подается через зажимы 4-5 миллисекундомера Ф209. Останов миллисекундомера производится контактами реле K15 модуля МС-101 (зажимы ХТ1, ХТ2).

Проверка произведена при $\varphi_{\text{м.ч}} = 255^\circ$ для РМО, $\varphi_{\text{м.ч}} = 75^\circ$ для РМБ и напряжении $3 U_0 = \underline{\hspace{2cm}}$ В.

Проверяемая защита	Направленность	Отношение $\frac{I}{I_{\text{ср}}}$	Ток срабатывания, А	Время срабатывания, с	Время возврата, с
ЗНП, I ст.		0,9 $\frac{I}{I_{\text{ср}}}$ 1,3			
ЗНП, II ст.		0,9 $\frac{I}{I_{\text{ср}}}$ 1,3			

Проверяемая защита	Направленность	Отношение $\frac{I}{I_{\text{ср}}}$	Ток срабатывания, А	Время срабатывания, с	Время возврата, с
ЗНП, III ст.		0,9 1,1 1,3			
ЗНП, III ст. при каскадной отсечке		0,9 1,1 1,3			
ЗНП, III ст. при ускорении по ВЧ		0,9 1,1 1,3			
ЗНП, III ст., РТБ при оперативном ускорении		0,9 1,1 1,3			
ЗНП, III ст., РТБ на ускорение при включении		0,9 1,1 1,3			
ЗНП, IV ст.		0,9 1,1 1,3			
ЗНП, IV ст. при запрете УТАПВ		0,9 1,1 1,3			
ЗНП, IV ст. при ЗНР		0,9 1,1 1,3			
МФО, фаза А		0,9 1,1 1,3			
МФО, фаза С		0,9 1,1 1,3			
Е1, МК-102	-	-	-	-	-

Проверено, что при реверсе мощности направленные защиты не работают.

II. Проверка взаимодействия защиты с другими устройствами РЗА и действия ее на выключатели

Проверено взаимодействие защиты с другими устройствами РЗА согласно проектной схеме.

Проверено действие защиты на отключение выключателей через устройство АПВ и от собственной группы выходных реле.

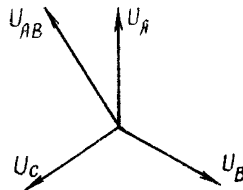
12. Проверка защиты рабочим током и напряжением

12.1. Проверка правильности подключения цепей напряжения.

Проверена правильность фазировки цепей напряжения с цепями напряжения панели _____ . $3U_0 =$ _____ В.

12.2. Векторная диаграмма токов

Фаза тока	Ток	
	Значение, А	Угол, эл.град
А		
В		
С		
О		



12.3. Показания щитовых приборов

Активная мощность $P =$ _____ МВт, реактивная мощность

$Q =$ _____ Мвар.

12.4. Проверка правильности включения ОНМ.

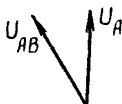
Снята рабочая и установлена контрольная крышка в блок цепей напряжения $SG4$ с перемычками, указанными на рис.7,а для подачи $U_{ик}$ вместо $U_{нк}$.

На рядах зажимов панели установлены перемычки в соответствии с рис.7,б. В цепи тока поочередно поданы токи А0, В0, С0 и проверенс состояние ОНМ.

Результаты проверки ОНМ

Векторная диаграмма работы ОНМ

Подан ток фаз	РМ0	РМб



Вывод. Реле направления мощности включено правильно.

12.5. Проведено тестовое опробование защиты при рабочем положении накладок и переключающих устройств модулей и панели.

13. Установленное положение накладок и переключателей модулей и панели

Тип модуля	Обозначение элемента на схеме	Назначение элемента	Положение	Установлено	Примечание
MP-504	XВ1	Ступенчатое регулирование компенсации емкостных токов			-
	XВ2	Ступенчатое регулирование сопротивления смещения			-
	XВ3 XВ6	Ступенчатое регулирование тока			-
	XВ4 XВ5	Ступенчатое регулирование напряжения			-
	XВ7	Ввод направленности ОНМ	2-1 2-3 2-4		Ввод от РМ0 Ввод от РМ6 Вывод
МБ-110	XВ1	Канал I_A	2-1 2-3		Введен Выведен
	XВ2	Канал I_B	2-1 2-3		Введен Выведен
	XВ3	Канал I_C	2-1 2-3		Введен Выведен
	XВ4	Канал $(I_A - 3I_D)$	2-1 2-3		Введен Выведен
	XВ5	Заглубление ОНМ при качаниях	2-1 2-3		Введено Выведено
MP-112	XВ1	Двукратное заглубление уставки по току фазы А	2-1 2-3		Введено Выведено
	XВ2	Двукратное заглубление уставки по току фазы С	2-1 2-3		Введено Выведено

Тип модуля	Обозначение элемента на схеме	Назначение элемента	Положение	Установлено	Примечание
MP-112	XB3	Дискретное регулирование уставки по току фазы А	1 3 9 27		-
	XB4	Дискретное регулирование уставки по току фазы С	1 3 9 27		-
	K _A	Указатель кратности по току фазы А	1 2 3		-
	K _C	Указатель кратности по току фазы С	1 2 3		-
MP-108	XB1	Двукратное заглубление уставки по току I ступени	2-1 2-3		Введено Выведено
	XB8	Двукратное заглубление уставки по току II ступени	2-1 2-3		Введено Выведено
	XB2	Дискретное регулирование уставки по току I ступени	1 3 9 27		-
	XB9	Дискретное регулирование уставки по току II ступени	1 3 9 27		-
	K _I	Указатель кратности по току I ступени	1 2 3		-
	K _{II}	Указатель кратности по току II ступени	1 2 3		-

Тип модуля	Обозначение элемента на схеме	Назначение элемента	Положение	Установлено	Примечание
MP-108	XВ6 XВ7	Ступенчатое регулирование выдержки времени I ступени			-
	XВ12 XВ13	Ступенчатое регулирование выдержки времени II ступени			-
	XВ14	I ступень	2-1 2-3		Введена Выведена
	XВ15	II ступень	2-1 2-3		Введена Выведена
	XВ5	I ступень с выдержкой времени	2-1 2-3		Введена Выведена
	XВ4	Запрет в цикле ОАПВ I ступени	2-1 2-3		Введен Выведен
	XВ11	Запрет в цикле ОАПВ II ступени	2-1 2-3		Введен Выведен
	XВ3	Ввод направленности I ступени	2-1 2-3		Введено Выведено
	XВ10	Ввод направленности II ступени	2-1 2-3		Введено Выведено
	MP-109	XВ1	Ступенчатое регулирование уставки по току		
XВ2		Ступенчатое регулирование уставки по току			-
XВ4			2-1		Включена (работа)
			2-3		Отключена (настройка)
XВ5		Цепи фильтра высших гармонических составляющих	2-1 2-3		Включена (работа) Отключена (настройка)

Тип модуля	Обозначение элемента на схеме	Назначение элемента	Положение	Установлено	Примечание
MP-109	XB6	Каскадная отсечка	2-1 2-3		Введена Выведена
	XB7	Оперативное ускорение	2-1 2-3		Введено Выведено
	XB8	Автоматическое ускорение	2-1 2-3		Введено Выведено
	XBI2	Ввод ускорений	2-1 2-3		Введено Выведено
	XB9	Ступенчатое регулирование выдержки времени каскадной отсечки			-
	XB10	Ступенчатое регулирование выдержки времени оперативного ускорения			-
	XBI1	Ступенчатое регулирование выдержки времени автоматического ускорения			-
MP-110	XB9	Двукратное закругление уставки по току III ступени	2-1 2-3		Введено Выведено
	XBI	Дискретное регулирование уставки по току III ступени	1 3 9 27		-
	K	Указатель кратности по току III ступени	1 3		-
	<u>XB5</u> XB6	Ступенчатое регулирование выдержки времени III ступени			-
	XB7	Ступенчатое регулирование выдержки времени ускорения III ступени по ВЧ			-

Тип модуля	Обозначение элемента на схеме	Назначение элемента	Положение	Установлено	Примечание
MP-IIO	XB2	Ввод направленности III ступени	2-I 2-3		Введено Выведено
	XB3	Запрет в цикле ОАПВ III ступени	2-I 2-3		Введен Выведен
	XB4	Запрет в цикле ОАПВ ускорения III ступени по ВЧ и КО	2-I 2-3		Введен Выведен
	XB8	III ступень	2-I 2-3		Введена Выведена
MP-III	XBI	Дискретное регулирование уставки по току IV ступени	1 3 9 27		-
	K	Указатель кратности по току IV ступени	1 2 3		-
	XB2	Ввод направленности IV ступени	2-I 2-3 2-4		От РМб От РМО Выведена
	XB3 XB4	Ступенчатое регулирование выдержки времени IV ступени			-
	XB5	Ступенчатое регулирование выдержки времени IV ступени с блокировкой УТАПВ			-
	XB6	Ступенчатое регулирование выдержки времени ЗНР			-
	XB7	IV ступень	2-I 2-3		Введена Выведена
	XB8	IV ступень с блокировкой УТАПВ	2-I 2-3		Введена Выведена
	XB9	ЗНР	2-I 2-3		Введена Выведена
	XB10	IV ступень с контролем по ВЧ	2-I 2-3		Введена Выведена

Тип модуля	Обозначение элемента на схеме	Назначение элемента	Положение	Установлено	Примечание
МС-101	XВ1	Ввод оперативного ускорения III ступени	2-1 2-3		-
	XВ2	Ввод III ступени с выдержкой времени	2-1 2-3		-
	XВ3	Ввод II ступени с выдержкой времени	2-1 2-3		-
МК-102	XВ1	Подача -24 В на сигнальные реле	2-1 2-3		Введена Выведена
	XВ2 XВ3	Режимные накладки в цели контроля принимаемых сигналов	2-1 2-3 2-1 2-3		Введены Выведены Введены Выведены
	XВ4	Запуск миллисекундомера контактами реле КЛ2	2-1 2-3		Введен Выведен
	SX1	Действие через ОАПВ без пуска УТАПВ Действие через ОАПВ с пуском УТАПВ Действие на выходные реле	2-4		-
2-1				-	
2-3				-	
Панель	SX2	Токовая отсечка	2-1		Введена
			2-3		Выведена
	SX3	Оперативное ускорение III ступени	2-1		Введено
			2-3		Выведено
	SX4	Направленность ОНМ	2-1		Введена
			2-3		Выведена
SX5	Действие защит с замедлением на выходные реле с запретом УТАПВ и пуском ВЧ Действие защиты с замедлением через ОАПВ с запретом УТАПВ	2-1		-	
		2-3		-	
SX6	Действие на выходные реле с пуском УТАПВ при неисправности ОАПВ	2-1 2-3		Введено Выведено	

14. Заключение _____

Проверку производили _____

Руководитель работ _____

П р и л о ж е н и е 4

ПЕРЕЧЕНЬ ПРИБОРОВ И УСТРОЙСТВ,
РЕКОМЕНДУЕМЫХ ДЛЯ ТЕХНИЧЕСКОГО ОБСЛУЖИВАНИЯ ЗАЩИТЫ ПДЭ 2002

Средства измерений, необходимые для проведения технического обслуживания, должны быть поверены согласно ГОСТ 8002-71, на них должно быть клеймо с указанием даты поверки. В случае отсутствия указанных в табл.П4.1 средств измерений следует применять другие, имеющие аналогичные технические характеристики, класс точности.

Т а б л и ц а П4.1

Наименование	Тип	Техническая характеристика	Класс точности
1. Комплектное устройство	У5053 УПЗ-2	-	-
2. Генератор звуковой частоты	ГЗ-109 ГЗ-104 ГЗ-56/1	20-200000 Гц	
3. Частотомер	ЧЗ-32 ЧЗ-33	-	-
4. Осциллограф универсальный	О1-67 О1-68	-	-
5. Милливольтметр	ВЗ-38 ВЗ-39	3 мВ-300 В 3 мВ-300 В	2,5-4,0 2,5-4,0

О к о н ч а н и е т а б л и ц ы П 4 . I

Наименование	Тип	Техническая характеристика	Класс точности
6. Амперметр	Э-525 Э-59	0,5-1 А	0,5
7. Амперметр	Э-526 Э-59	2,5-5 А	0,5
8. Вольтметр	Э-533 Э-59	75-600 В	0,5
9. Комбинированный измерительный прибор	Ц4317 Ц4313	$R_{вн}=20$ кОм/В	1,5-2,5
10. Вольтамперфазоиндикатор	ВАФ-85М ВАФ-85	-	-
11. Миллисекундомер	Ф209 Ф738	-	-
12. Мост постоянного тока	Р333 ММВ	-	-
13. Мегаомметр	М4100/1	100 В	1,0
14. Мегаомметр	М4100/3	500 В	1,0
15. Мегаомметр	М4100/4	1000 В	1,0
16. Испытательная установка	ИВК-2	1000 В, 50 Гц	-

Кроме вышеперечисленных средств измерений, необходимо подготовить также следующую аппаратуру и устройства:

1. Реостат 250 Ом, 1,4 А.
2. Реостат 70 Ом, 2,6 А.
3. Реостат 30 Ом, 4 А.
4. Реостат 19 Ом, 5 А.
5. Лабораторный автотрансформатор ЛАТР-2, 2 А.
6. Магазин сопротивлений Р33.
7. Выключатель автоматический АП-50, 2МТ, 2,5 А.
8. Рубильник Р16.
9. Комплект инструмента релейщика КИР-1, КИР-2.
10. ЗИП к панели ЦДЭ 2002.
11. Соединительные провода (для сборки схемы).

Приложение 5

НАПРЯЖЕНИЯ В КОНТРОЛЬНЫХ ТОЧКАХ МОДУЛЕЙ ЗАЩИТЫ

Диаграммы приведены для справок и предназначены для облегчения диагностирования поврежденных элементов при возникновении неисправности в логической части схемы защиты в процессе эксплуатации. Измерения производить прибором с внутренним сопротивлением около 20 кОм (например Ц4317) относительно O_1 или O_2 при подаче на панель переменного тока и напряжения и включенном БП.

Значения напряжения в контрольных точках указаны условно как логический нуль ("0") или логическая единица ("1"), при этом за логический нуль принимается напряжение в пределах 0±2 В, за логическую единицу - в пределах 12±15 В, в отдельных случаях напряжения указаны в вольтах. Значения напряжений в контрольных точках модулей приведены в табл.П5.1.

Т а б л и ц а П5.1

Наименование модуля	Место измерения напряжения	Наименование цепи	Напряжение в контрольных точках (В) в режиме	
			ожидания	срабатывания
MP-108	XP4	Выход ОУ А4	"-1"	"+1"
	XP8	Выход ОУ А8	"-1"	"+1"
	XS:9	Вход ЭВ Е1.2 I ст.	"+1"	"0"
	XS:10	Выход ЭВ Е1.2 I ст.	"+1"	"0"
	XS:13	Выход Д1.2	"+1"	"0"
	XS:7	Вход ЭВ Е1.1 II ст.	"0"	"+1"
	XS:8	Выход ЭВ Е1.1 II ст.	"+1"	"0"
MP-109	XS:4	Выход P0	"0"	"+1"
	XS:5	От ИО III ст. с контролем PMo	"0"	"+1"
	XS:7	От ИО III ст.	"+1"	"0"
	XS:8	Вход Е2.1 КО	"0"	"+1"
	XS:9	Вход ЭВ Е2.2 и Е3	"+1"	"0"
	XS:10	Выход ЭВ Е2.1 КО	"+1"	"0"

Продолжение таблицы ПБ.1

Наименование модуля	Место измерения напряжения	Наименование цепи	Напряжение в контрольных точках (В) в режиме	
			ожидания	срабатывания
	XS:II	Выход ЭВ E2.2 OY	"+I"	"O"
	XS:I2	Выход ЭВ E3 Y	"+I"	"O"
MP-II0	XP5	Выход OY 45 XP5	"-I"	"+I"
	XS:3	Запрет в цикле OАПВ	"+I"	"O"
	XS:4	От ОНМ	"+I"	"O"
	XS:5	Выход ИО III ст.	"O"	"+I"
	XS:7	Вход ЭВ EI.I III ст.	"O"	"+I"
	XS:8	Выход ЭВ EI.I III ст.	"+I"	"O"
	XS:9	Вход EI.2 III ст. с BЧ	"+I"	"O"
	XS:10	Выход ЭВ EI.2 III ст. с BЧ	"+I"	"O"
MP-III	XP5	Выход OY A5	"-I"	"+I"
	XS:3	От PMo	"+I"	"O"
	XS:4	От PМ6	"O"	"+I"
	XS:5	Вывод направленности	"+I"	"O"
	XS:7	Вход EI.I IY ст.	"+I"	"O"
	XS:8	Выход ЭВ EI.I IY ст.	"+I"	"O"
	XS:9	Вход ЭВ EI.2 бл УТАПВ	"O"	"+I"
	XS:10	Выход ЭВ EI.2 бл УТАПВ	"+I"	"O"
	XS:11	Выход ЭВ E2 ЗНР	"+I"	"O"
MP-504	XP13	Выход OY A13	"+I"	"-I"
	XP14	Выход OY A14	"+I"	"-I"
	XP17	Выход OY A15	"-I"	"+I"
	XP18	Выход OY A16	"-I"	"+I"
	XS:9	Контроль направленности I-III ст.	"+I"	"O"
	XS:10	К схеме самоконтроля от PMo	"+I"	"O"
	XS:11	К реле тока IY ст. от PMo	"+I"	"O"
	XS:13	К реле тока IY ст. от PМ6	"O"	"+I"
MB-II0	XS:9	Выход P0	"+I"	"O"
	XS:10	Выход усилителя	"+I"	"O"

О к о н ч а н и е т а б л и ц ы П 5 . 1

Наименование модуля	Место измерения напряжения	Наименование цепи	Напряжение в контрольных точках (В) в режиме	
			ожидания	срабатывания
MP-II2	XP4	Выход ОУ А3	"-I"	"+I"
	XP8	Выход ОУ А8	"-I"	"+I"
MK-102	XS:12	Выход ЭВ ш1	"+I"	"0"
	XS:13	Выход Д2.3	"+I"	"0"
MY-OII/I	XS:6	Обмотка KL3	-24	-24
	XS:7	Светодиод VD10	-24	"0"
	XS:8	Обмотка KL3	-24	"0"
	XS:11	Обмотка KL2.1	-24	"0"
	XS:12	Обмотка KL4	-24	-24
	XS:14	Обмотка KL4	-24	"0"
MY-OII/2	XS:6	Обмотка KL3	-24	-24
	XS:7	Светодиод VD10	-24	"0"
	XS:8	Обмотка KL3	-24	"0"
	XS:11	Обмотка KL2.1	-24	"0"
	XS:12	Обмотка KL4	-24	-24
	XS:14	Обмотка KL4	-24	"0"

С п и с о к
использованной литературы

1. ФАБРИКАНТ В.Л., ГЛУХОВ В.П., ПАПЕРНО Л.Б. Элементы устройств защиты и автоматики энергосистем и их проектирование. - М.: Высшая школа, 1974.
2. Руководящие указания по релейной защите. Токовая защита нулевой последовательности от замыканий на землю линий 110-500 кВ. - М.: Энергия, 1980.
3. Указания по организации работ на панелях и в цепях устройств релейной защиты, электроавтоматики (системной и противоаварийной), управления и сигнализации на электрических станциях и подстанциях. - М.: СПО Союзтехэнерго, 1977.
4. Решение № Э-6/79 "О введении в действие Правил технического обслуживания устройств РЗА. Правила технического обслуживания устройств релейной защиты, электроавтоматики, дистанционного управления и сигнализации электростанций и линий электропередачи 35-330 кВ". - М.: СПО Союзтехэнерго, 1979.
5. Методические указания по наладке и проверке промежуточных, указательных реле и реле импульсной сигнализации. - М.: СПО Союзтехэнерго, 1981.

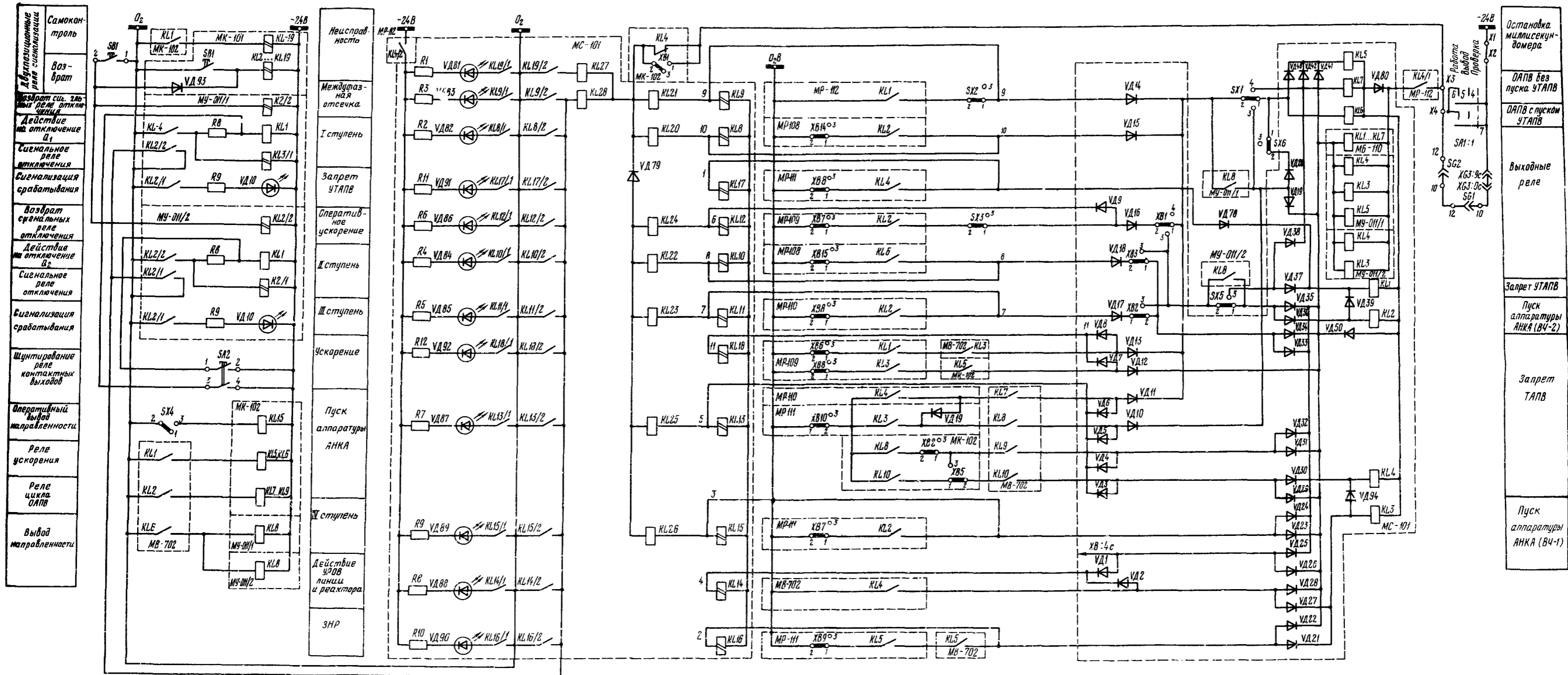


Рис.5. Принципиальная схема токовой защиты ПДЭ 2002

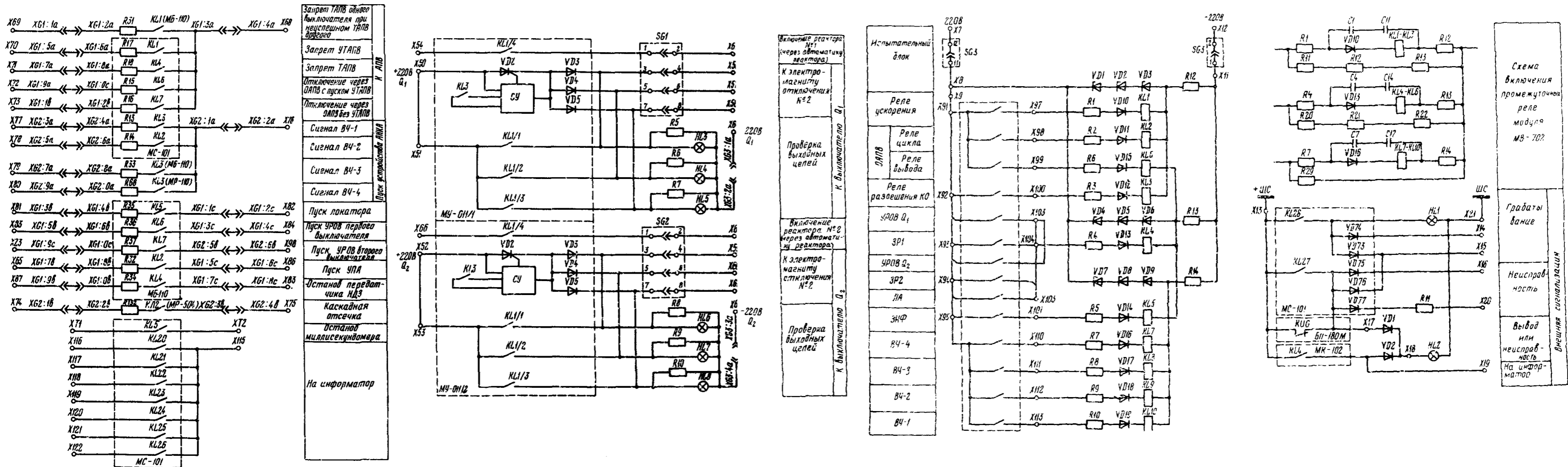


Рис.6. Схема выходных цепей, цепей отключения и сигнализации токовой защиты ПДЭ 2002

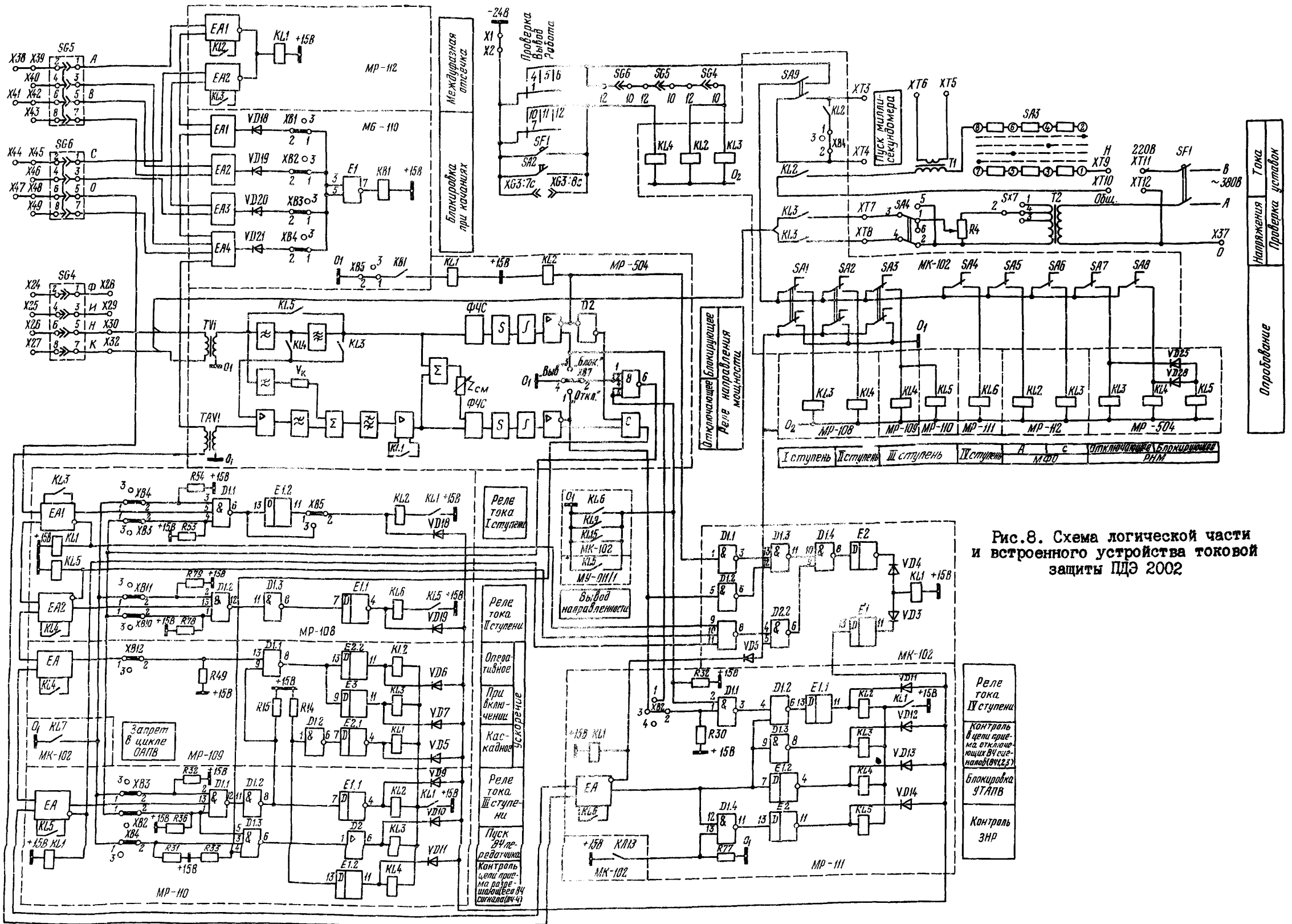


Рис.8. Схема логической части и встроенного устройства токовой защиты ПДЭ 2002

Ток
Напряжения
Проверка
устойчивости
Обработка

Реле тока
I ступени
Контроль
в целях приема
отключения
вручную (ВЧ)
направление (ВЧ)
Блокировка
3ТНПВ
Контроль
ЗНР

I ступень II ступень III ступень IV ступень А С ОТКЛЮЧАЮЩЕЕ УСТРОЙСТВО РНМ

О Г Л А В Л Е Н И Е

1. Общая часть	3
2. Меры безопасности	4
3. Подготовительные работы	5
4. Внешний осмотр панели	7
5. Проверка изоляции панели	8
6. Проверка блока питания	10
7. Проверка реле направления мощности нулевой последовательности модуля МР-504	13
8. Проверка токовых реле защиты от междуфазных коротких замыканий (МЗО) и I-II ступеней защиты нулевой последовательности (ЗНП)	22
9. Проверка трехфазного реле тока модуля МБ-110	25
10. Проверка реле тока с блокировкой от броска тока намагничивания (РТБ) модуля МР-109	26
11. Проверка элементов выдержки времени	26
12. Проверка промежуточных и сигнальных реле	33
13. Проверка логических и выходных цепей токовой защиты	34
14. Комплексная проверка токовой защиты	49
15. Проверка взаимодействия токовой защиты с другими устройствами РЗА и действия ее на выключатели	49
16. Проверка токовой защиты рабочим током и напряжением	50
17. Подготовка защиты к включению	51
18. Указания по техническому обслуживанию	53
18.1. Виды технического обслуживания	53
18.2. Периодичность технического обслуживания	53
18.3. Объем работ по техническому обслуживанию	53
18.4. Указания оперативному персоналу	57
18.5. Указания персоналу РЗА по производству ремонтных работ на печатных платах	61
Приложение 1. Особенности проверки панели ТЗ-751	63
Приложение 2. Устройство и принцип выполнения защиты	67

П р и л о ж е н и е 3. Протокол проверки при новом включении токовой защиты ПДЭ 2002	72
П р и л о ж е н и е 4. Перечень приборов и устройств, рекомендуемых для технического обслуживания защи- ты ПДЭ 2002	92
П р и л о ж е н и е 5. Напряжения в контрольных точ- ках модулей защиты	94
С п и с о к и с п о л ь з о в а н н о й л и т е р а - т у р ы	97

Ответственный редактор Р.Р.Яблокова
Литературный редактор А.А.Шиканян
Технический редактор Е.Н. Бевза
Корректор Л.Ф. Петрухина

Подписано к печати 24.09.84	Формат 60x84 1/16
Печ.л. 6,25 (усл.печ.л.6,81) Уч.-изд.л. 6,2	Тираж 1500 экз.
Заказ №	Издат. № 110/84
	Цена 93 коп.

Производственная служба передового опыта и информации Союзтехэнерго
105023, Москва, Семеновский пер., д.15

Участок оперативной полиграфии СПО Союзтехэнерго
117292, Москва, ул.Ивана Бабушкина, д.23, корп.2