

РОССИЙСКИЙ РЕЧНОЙ РЕГИСТР

**РАСЧЕТ ЗУБЧАТЫХ ПЕРЕДАЧ
НА ПРОЧНОСТЬ**

**Руководство
Р.007-2004**



**Москва
2004**

ББК 27.5.14.3
Р 24

Утверждено	приказом Российского Речного Регистра № 32-п от 24.12.2004 г.
Введено в действие	с 07.02.2005 г.
Издание	1

Ответственный за выпуск – В.Ю. Иванова

Никакая часть настоящего издания не может для целей продажи воспроизводиться, закладываться в поисковую систему или передаваться в любой форме или любыми средствами, включая электронные, механические, фотокопировальные или иные средства, без получения предварительного письменного разрешения федерального государственного учреждения «Российский Речной Регистр»

ISBN 5-7035-1550-5

© Российский Речной Регистр, 2005

СОДЕРЖАНИЕ

1	Общие положения	5
1.1	Область распространения	5
1.2	Требования к прочности	5
1.3	Перечень требуемых расчетов	6
2	Определения, пояснения и обозначения.....	7
2.1	Определения и пояснения	7
2.2	Обозначения	9
2.3	Особенности записи некоторых формул	13
3	Проверочный расчет зубьев на поверхностную контактную прочность	14
3.1	Цилиндрические зубчатые колеса	14
3.2	Конические зубчатые колеса	25
3.2.1	Прямозубые колеса	25
3.2.2	Колеса с непрямыми зубьями	27
3.3	Определение допускаемых контактных напряжений	29
3.3.1	Цилиндрические зубчатые колеса	29
3.3.2	Прямозубые конические колеса	33
3.3.3	Конические колеса с непрямыми зубьями	34
4	Расчет зубьев на глубинную контактную прочность	35
5	Запас прочности при перегрузках	38
6	Расчет зубьев на выносливость при изгибе	40
6.1	Цилиндрические зубчатые колеса	40
6.2	Конические зубчатые передачи	44
6.2.1	Прямозубые колеса	44
6.2.2	Конические колеса с непрямыми зубьями	44
6.3	Определение допускаемого напряжения изгиба зубьев	45
6.3.1	Цилиндрические зубчатые колеса	45
6.3.2	Конические колеса с прямыми зубьями	54
6.3.3	Конические колеса с непрямыми зубьями	54
6.4	Запас прочности при изгибе максимальной нагрузкой	54
7	Расчет зубьев на заедание	58

8	Особенности расчета на прочность цилиндрических передач Новикова ..	59
8.1	Контактные напряжения	59
8.2	Напряжения изгиба	60
8.3	Допускаемые напряжения	61
9	Особенности расчета на прочность планетарных передач	62
10	Вероятностные расчеты на прочность зубчатых передач	65
11	Расчет напряженного состояния зубчатых колес с применением дискретных моделей МКЭ	68
11.1	Цель расчета	68
11.2	Особенности подхода к расчету прочности	68
11.3	Свойства применяемых материалов	69
11.4	Расчет напряженно-деформированного состояния	69
12	Расчет зубьев при использовании дискретных моделей МКЭ	71
12.1	Общие замечания	71
12.2	Методика расчета	72
12.3	Оценка безопасности по критериям статической и усталостной прочности	74
	Приложение. Примеры расчета зубчатых передач на прочность	75
	Литература	90

1 ОБЩИЕ ПОЛОЖЕНИЯ

1.1 ОБЛАСТЬ РАСПРОСТРАНЕНИЯ

1.1.1 Требования настоящего руководства предназначены для работников Речного Регистра и проектантов (изготовителей) главных и ответственных вспомогательных зубчатых передач с цилиндрическими и коническими колесами, а также планетарных передач, предназначенных для применения на судах с классом Речного Регистра. Они распространяются на изготовленные из стали со степенью точности изготовления 5 — 9 в соответствии с ГОСТ 1643–81 внешние и внутренние эвольвентные зацепления с прямыми, косыми или шевронными зубьями с линейным или точечным контактом, а также конические эвольвентные поверхности с прямыми, тангенциальными или круговыми зубьями, работающие со смазкой маслом и окружными скоростями не более 70 м/с.

1.1.2 Передачи могут быть спроектированы в соответствии с методиками организации–проектанта. Если эти методики и программные продукты согласованы Речным Регистром, представление расчета главных и ответственных вспомогательных зубчатых передач на прочность в составе технической документации не требуется. В противном случае для каждого зубчатого зацепления рассматриваемых передач организация–проектант должна представить список исходных данных установленного Речным Регистром образца или результаты расчета по методике, изложенной в настоящем руководстве.

1.2 ТРЕБОВАНИЯ К ПРОЧНОСТИ

Зубчатые передачи должны быть признаны удовлетворяющими условиям прочности, если одновременно выполняются следующие требования:

поверхностные контактные напряжения σ_H меньше допускаемых σ_{HP} или, по меньшей мере, равны им;

запас прочности по отношению к глубинным разрушениям $S_{Hгп}$ больше допускаемого $S_{HP,гп}$ или равен ему;

запас прочности при перегрузках $S'_{H_{гн}}$ по отношению к глубинным разрушениям больше единицы, но не менее $S_{H_{гн}}$;

напряжения σ_F у основания зуба (на изгиб) меньше допускаемых σ_{FP} или, по меньшей мере, равны им;

запас прочности при изгибе максимальной нагрузкой S'_F больше предельно допускаемого S_{FP} или равен ему;

запас стойкости против заедания S_S больше допускаемого S_{SP} или равен ему.

1.3 ПЕРЕЧЕНЬ ТРЕБУЕМЫХ РАСЧЕТОВ

Если в соответствии с 1.1.2 организация–проектант представляет Речному Регистру результаты расчета зубчатых зацеплений на прочность, то этот расчет должен включать в себя следующие разделы [1 – 6]:

- .1 проверочный расчет зубьев на поверхностную контактную прочность;
- .2 проверочный расчет зубьев на глубинную контактную прочность, в том числе и при перегрузках;
- .3 проверочный расчет зубьев на выносливость при изгибе, в том числе максимальной нагрузкой;
- .4 расчет зубьев на заедание.

2 ОПРЕДЕЛЕНИЯ, ПОЯСНЕНИЯ И ОБОЗНАЧЕНИЯ

2.1 ОПРЕДЕЛЕНИЯ И ПОЯСНЕНИЯ

Все термины, встречающиеся в тексте руководства, отвечают требованиям стандартов. Ниже приведены определения наиболее часто используемых терминов и пояснения к ним.

Зубчатое зацепление — кинематическая пара, образованная зубчатыми колесами передачи.

Шестерня — зубчатое колесо с меньшим числом зубьев. При одинаковом числе зубьев зубчатых колес шестерней называется ведущее зубчатое колесо. Параметры шестерни помечаются нижним индексом «1».

Колесо — зубчатое колесо с большим числом зубьев. При одинаковом числе зубьев зубчатых колес колесом называется ведомое зубчатое колесо. Параметры колеса помечаются нижним индексом «2».

Прямозубое зубчатое колесо — зубчатое колесо с прямыми зубьями.

Косозубое зубчатое колесо — цилиндрическое зубчатое колесо с винтовыми зубьями, теоретические линии которых эквидистантны и на развертке соосной цилиндрической поверхности являются параллельными прямыми.

Прямой зуб — зуб, делительная теоретическая линия которого лежит в плоскости осевого сечения зубчатого колеса.

Винтовой зуб — зуб, теоретическая линия которого образована сложным движением точки по соосной поверхности: равномерным движением по линии пересечения этой поверхности с плоскостью осевого сечения зубчатого колеса и равномерным вращением вокруг его оси.

Начальная поверхность зубчатого колеса — соосная поверхность зубчатого колеса, в любой точке касания которой с соосной поверхностью другого зубчатого колеса передачи проходящие через нее линии зубьев или идентичные им линии имеют общую касательную, и вектор скорости относительного движения зубчатых колес направлен вдоль нее или равен нулю.

Начальная окружность зубчатого колеса — каждая из взаимокасающихся концентрических окружностей зубчатых колес передачи, принадлежащая начальной поверхности данного зубчатого колеса.

Полюсная линия — линия касания начальных поверхностей.

Полюс зацепления — точка или одна из точек начальных поверхностей зубчатых колес.

Модификация поверхности зуба (модификация) — преднамеренное отклонение поверхности зуба от главной поверхности, осуществляемое для компенсации действия факторов, отрицательно влияющих на работу зубчатой передачи.

Продольная модификация зуба — модификация поверхности зуба по линии зуба.

Делительная поверхность зубчатого колеса — соосная поверхность зубчатого колеса, которая является базой для определения элементов зубьев и их размеров.

Соосная поверхность зубчатого колеса — поверхность вращения, ось которой совпадает с осью зубчатого колеса.

Делительная окружность — окружность с центром на оси зубчатого колеса, лежащая в торцовом сечении и принадлежащая делительной поверхности зубчатого колеса.

Шевронное цилиндрическое зубчатое колесо — цилиндрическое зубчатое колесо, венец которого по ширине состоит из участков с правыми и левыми зубьями.

Правый (левый) зуб — зуб, имеющий теоретические линии, точки на которых движутся по часовой стрелке (против часовой стрелки) при удалении от наблюдателя, смотрящего со стороны выбранного торца.

Коническая зубчатая передача — зубчатая передача с пересекающимися осями, у зубчатых колес которой аксоидные, начальные и делительные поверхности конические.

Аксоидная поверхность зубчатого колеса передачи — каждая из поверхностей, описываемых мгновенной осью относительного движения зубчатых колес передачи, относящаяся к данному зубчатому колесу.

Мгновенная ось в зубчатой передаче с пересекающимися осями — воображаемая линия, вокруг которой происходит мгновенное вращение зубчатого колеса относительно его сопряженного зубчатого колеса.

Ортогональная зубчатая передача — зубчатая передача, межосевой угол которой равен 90° .

Делительный конус — коническая поверхность производящего конического зубчатого колеса, т. е. плоскость, которая вместе с делительным конусом является базовой для определения элементов зубьев и их геометрических размеров.

Эквивалентная цилиндрическая передача — передача, которой при расчете прочности условно заменяют коническую передачу с прямыми зубьями и колеса которой имеют в главном сечении шага, размеры и форму зубьев, идентичные размерам и форме прямых зубьев колес конической передачи.

Биэквивалентная цилиндрическая передача — передача, которой при расчете прочности условно заменяют коническую передачу с непрямыми зубьями и колеса которой имеют размеры и форму зубьев, идентичные размерам и форме зубьев конических колес с непрямыми зубьями в сечении, нормальном к средней линии зубьев.

Планетарная передача — планетарный механизм, состоящий из зубчатых колес, в котором геометрическая ось хотя бы одного из колес подвижна.

Водило — звено планетарного механизма, в котором установлены зубчатые колеса с подвижными осями — сателлиты.

2.2 ОБОЗНАЧЕНИЯ

В руководстве приняты следующие обозначения:

A_ϕ — коэффициент приведенных глубинных касательных напряжений в соответствии с заданным сроком службы;

a_c — отношение коэффициентов жесткости;

a_m — отношение приведенных масс;

a_w — межосевое расстояние, мм;

α — угол профиля исходного контура, град;

α_c — коэффициент градиента напряжений;

α_n — угол зацепления в нормальном сечении, град;

α_t — угол зацепления в торцевом сечении, град;

α_w — угол зацепления в полюсе в торцевой плоскости на начальном цилиндре, град;

α_σ — теоретический коэффициент концентрации напряжений, используется при расчете концентрации напряжений σ'_{FP} изгиба максимальной нагрузкой;

B — рабочая ширина зубчатого венца, мм (обобщенный параметр);

b_w — рабочая ширина зубчатого венца, мм;

β — делительный угол наклона линии зуба, град;

β_b — угол наклона зубьев на основном цилиндре, град;

β_n — угол наклона зубьев конических зубчатых колес в нормальном сечении, град;

c — коэффициент удельной жесткости пары зубьев передачи, МПа;

C_T — степень точности изготовления по нормам плавности в соответствии с ГОСТ 1643–81;

c_{mn} — коэффициент удельной нормальной жесткости пары зубьев, МПа;

d — диаметр делительной окружности, мм;

d_m — средний делительный диаметр конического зубчатого колеса, мм;

d_w — диаметр начальной окружности, мм;

d_{we} — внешний начальный диаметр конического зубчатого колеса, мм;

Δ — ошибка окружного шага или профиля, мкм;

δ — угол начального конуса, град;

δ_H — коэффициент, учитывающий жесткость зубьев и особенности работы передачи с непрямыми зубьями;

E_1, E_2 — модули упругости первого рода материалов шестерни и колеса соответственно, МПа;

ε_α — коэффициент торцового перекрытия;

ε_β — коэффициент осевого перекрытия;

f_{kv} — фактическое отклонение положения контактных линий, мм;

f_1 — коэффициент перекрытия профиля;

f_2 — коэффициент, учитывающий точность изготовления передачи;

φ — параметр толщины упрочненного слоя;

g_0 — коэффициент, учитывающий влияние разности шагов зацепления зубьев шестерни и колеса;

γ_n — коэффициент, учитывающий глубину азотирования;

γ_A — коэффициент, учитывающий влияние амплитуд напряжений противоположного знака;

h_a — высота делительной головки зуба, мм;

h_t — толщина упрочненного слоя, расстояние от поверхности до точки, в которой твердость упрочненного слоя равна твердости сердцевины, мм;

H^0 — твердость поверхности зуба, HB, HV или HRC₃;

H^K — твердость сердцевины зуба, HB, HV или HRC₃;

i — передаточное отношение между ведущим и ведомым валами;

K_A — коэффициент внешней динамической нагрузки, передаваемой от двигателя на зубчатую передачу;

K_{Π} — коэффициент распределения нагрузки между параллельными потоками мощности;

K_c — коэффициент, учитывающий неравномерность распределения нагрузки между спутниками;

$K_{Ш}$ — коэффициент неравномерности распределения нагрузки между полушевронами;

K_{be} — коэффициент ширины зубчатого венца;

K_{Fd} — коэффициент, учитывающий влияние деформационного упрочнения;

K_{Fg} — коэффициент, учитывающий влияние шлифования переходной поверхности зуба;

K_{Fa} , $K_{F\beta}$, K_{Fv} — аналоги коэффициентов K_{Ha} , $K_{H\beta}$, K_{Hv} при расчете на выносливость при изгибе;

K_{Fx} — коэффициент, учитывающий размеры зубчатого колеса;

K_{Ha} — коэффициент, учитывающий распределение нагрузки между парами зубьев;

$K_{H\beta}$ — коэффициент, учитывающий неравномерность распределения нагрузки по длине контактных линий;

K_{Hv} — коэффициент, учитывающий “внутреннюю” динамическую нагрузку в зацеплении;

K_{δ} — коэффициент, учитывающий отклонение суммарной длины контактных линий от их среднего значения;

L_h — требуемый ресурс передачи, ч;

m — модуль, мм;

m_n — модуль нормальный, мм;

μ_T — коэффициент, учитывающий возможность возникновения трещины в упрочненном слое ранее, чем в сердцевине зуба;

n — частота вращения, мин^{-1} ;

$N_{K\Pi}$ — номер конструкции передачи с коническими колесами;

n_c — число спутников;

N_{HE} — эквивалентное число циклов перемены напряжений;

N_{Hlim} — базовое число циклов напряжений;

N_k — число циклов напряжений в соответствии с заданным сроком службы;

v_F — коэффициент понижения несущей способности конических колес по сравнению с цилиндрическими;

v_1 , v_2 — коэффициенты Пуассона материалов шестерни и колеса соответственно;

P — мощность, кВт;

R_a — среднее арифметическое отклонение профиля шероховатости по ГОСТ 2789–73*, мкм;

R_c — внешнее делительное (начальное) конусное расстояние, мм;

$R_{сн}$ — предел текучести материала, МПа;

R_m — временное сопротивление материала на растяжение, МПа;

R_z — высота неровностей профиля шероховатости по ГОСТ 2789–73*, мкм;

ρ_a — радиус профиля головки, мм;

ρ_{fn} — радиус кривизны переходной кривой в опасном сечении, мм;

ρ_v — приведенный радиус кривизны сопряженных профилей зубьев в полюсе зацепления, мм;

S_F — запас прочности при изгибе;

S'_F — запас прочности при изгибе максимальной нагрузкой;

$S_{Hгп}$ — запас прочности по отношению к глубинным разрушениям;

$S'_{Hгп}$ — запас прочности по отношению к глубинным разрушениям при перегрузках;

S_S — запас стойкости против заедания;

s_y — коэффициент безопасности;

σ_F — напряжения изгиба у основания зуба, МПа;

σ_{FP} — допускаемые напряжения изгиба у основания зуба, МПа;

σ_H — поверхностные контактные напряжения, МПа;

σ_{HP} — допускаемые контактные напряжения, МПа;

Σ — межосевой угол конических зубчатых колес, град;

T_F — расчетный вращающий момент для определения напряжений изгиба, Н·мм;

T_H — расчетный вращающий момент для определения контактных напряжений зуба, Н·мм;

T_{max} — максимальный вращающий момент, Н·мм;

U — передаточное число, равное отношению числа z_1 зубьев колеса к числу z_2 зубьев шестерни;

V — окружная скорость, м/с;

V_m — окружная скорость по средней делительной окружности конического колеса, м/с;

V_Σ — суммарная скорость качения, м/с;

w_{Hv} — удельная окружная динамическая сила, Н/мм;

x — коэффициент осевого смещения зубчатого колеса;

Y_T — коэффициент, учитывающий технологию изготовления;

- Y_F — коэффициент, учитывающий форму зуба;
 Y_{FL} — коэффициент долговечности (числа циклов);
 Y_K — коэффициент пространственного изменения напряжений;
 Y_N — коэффициент числа циклов;
 Y_R — коэффициент, учитывающий шероховатость переходной поверхности;
 Y_Z — коэффициент, учитывающий способ получения заготовки зубчатого колеса;
 y_a — износ зубьев в результате приработки, мм;
 Y_β — коэффициент, учитывающий наклон зубьев;
 Y_ϵ — коэффициент, учитывающий перекрытие зубьев;
 Y_σ — коэффициент, учитывающий градиент напряжений и чувствительность материала к концентрации напряжений;
 z — число зубьев;
 Z_E — коэффициент, учитывающий механические свойства материала, МПа;
 Z_H — коэффициент, учитывающий форму сопряженных поверхностей зубьев в полюсе зацепления;
 Z_k — коэффициент, учитывающий длину условной линии контакта по высоте зуба в зацеплении Новикова;
 Z_L — коэффициент смазки;
 Z_M — коэффициент материала;
 Z_N — коэффициент долговечности;
 Z_R — коэффициент, учитывающий шероховатость поверхностей зубьев;
 Z_v — коэффициент, учитывающий окружную скорость;
 Z_β — коэффициент, учитывающий действительную площадь контакта в зацеплении Новикова;
 Z_ϵ — коэффициент, учитывающий суммарную длину контактных линий;
 Z_v — эквивалентное число зубьев;
 Z_{v1} — эквивалентное число зубьев конического зубчатого колеса.

2.3 ОСОБЕННОСТИ ЗАПИСИ НЕКОТОРЫХ ФОРМУЛ

Отдельные формулы в настоящем руководстве заканчиваются в правой части неравенством типа $Y = \dots \geq 1$.

Это означает, что если в результате расчета значение определяемого параметра не отвечает поставленному условию, следует принимать его равным значению, указанному в неравенстве. Например, если расчет дает $Y < 1$, то следует принимать $Y = 1$.

3 ПРОВЕРОЧНЫЙ РАСЧЕТ ЗУБЬЕВ НА ПОВЕРХНОСТНУЮ КОНТАКТНУЮ ПРОЧНОСТЬ

3.1 ЦИЛИНДРИЧЕСКИЕ ЗУБЧАТЫЕ КОЛЕСА

Расчет необходим для проверки устойчивости профиля зубьев к износу и питтингу. Методика основана на расчете контактных напряжений σ_H по Герцу с помощью следующих формул:

$$\sigma_H = \frac{Z}{d_w \sqrt{2T_H K_H (U \pm 1) / (UB)}}, \quad (3.1-1)$$

где Z — коэффициент:

$$Z = Z_H Z_E Z_\epsilon, \quad (3.1-2)$$

Z_H — коэффициент, учитывающий форму сопряженных поверхностей зубьев в полюсе зацепления:

$$Z_H = \sqrt{2 \cos \beta_b / \operatorname{tg} \alpha_{tw} / \cos \alpha_t}; \quad (3.1-3)$$

β_b — угол наклона зубьев на основном цилиндре; для прямозубых передач $\beta_b = 0$;

α_{tw} — угол зацепления в полюсе в торцевой плоскости на начальном цилиндре; в проектировочном расчете α_{tw} можно определить из выражения:

$$\operatorname{inv} \alpha_{tw} = 2(x_2 \pm x_1) \operatorname{tg} \alpha / (z_2 \pm z_1) + \operatorname{inv} \alpha_t; \quad (3.1-4)$$

z_1, z_2 — число зубьев шестерни и колеса соответственно;

x_1, x_2 — коэффициенты осевого смещения шестерни и колеса соответственно;

α — угол профиля исходного контура;

α_t — угол зацепления в торцевом сечении:

$$\alpha_t = \arctg(\operatorname{tg} \alpha / \cos \beta), \quad \operatorname{inv} \alpha_t = \operatorname{tg} \alpha_t - \alpha_t, \quad \operatorname{inv} \alpha_{tw} = \operatorname{tg} \alpha_{tw} - \alpha_{tw}; \quad (3.1-5)$$

β — делительный угол наклона линии зуба.

В проверочном расчете

$$\alpha_{tw} = \arccos[m_n(z_1 + z_2)\cos\alpha_t / (2a_w \cos\beta)], \quad (3.1-6)$$

где m_n — модуль нормальный, мм;

a_w — межосевое расстояние, мм.

В формулах (3.1-1) и (3.1-4) знак «плюс» выбирают для внешнего зацепления, знак «минус» — для внутреннего;

Z_E — коэффициент, учитывающий механические свойства материала, $H^{0.5}/\text{ММ}$ ($\text{МПа}^{0.5}$):

$$Z_E = \sqrt{\frac{E_1 E_2}{\pi [E_1 (1 - \nu_1^2) + E_2 (1 - \nu_2^2)]}}; \quad (3.1-7)$$

ν_1, ν_2 — коэффициенты Пуассона материалов шестерни и колеса;

E_1, E_2 — модули упругости I рода материалов шестерни и колеса, МПа.

Для стальных зубчатых колес $Z_E = 190 \text{ МПа}^{0.5}$;

Z_ϵ — коэффициент, учитывающий суммарную длину контактных линий. Коэффициент Z_ϵ , который иногда называют коэффициентом перекрытия, описывает те же параметры, что и коэффициент $K_{H\alpha}$ распределения нагрузки между парами зубьев. При представлении коэффициента $K_{H\alpha}$ как доли нагрузки на рассчитываемую пару зубьев [см. уравнения (3.1-26) и (3.1-35)] $Z_\epsilon = 1$. При расчете прямозубых передач ($\epsilon_\beta = 0$) внешнего зацепления с помощью коэффициента Z_ϵ можно учесть благоприятное воздействие коэффициента ϵ_α торцового перекрытия на контактную прочность и при $K_{H\alpha} = 1$ принять

$$Z_\epsilon = \sqrt{f_1(4 - \epsilon_\alpha)/3} \leq 1,0; \quad (3.1-8)$$

ϵ_α — торцовый коэффициент перекрытия:

$$\epsilon_\alpha = \epsilon_{\alpha 1} + \epsilon_{\alpha 2}; \quad (3.1-9)$$

$\epsilon_{\alpha 1}, \epsilon_{\alpha 2}$ — коэффициенты перекрытия соответственно шестерни и колеса, определяемые высотой головок зубьев:

$$\left. \begin{aligned} \epsilon_{\alpha 1} &= \frac{z_1}{2\pi} (\text{tg } \alpha_{1a1} - \text{tg } \alpha_{1tw}); \\ \epsilon_{\alpha 2} &= \frac{z_2}{2\pi} (\pm \text{tg } \alpha_{2a2} \mp \text{tg } \alpha_{2tw}); \\ \alpha_{1a1} &= \arccos(d_{b1} / d_{a1}); \\ \alpha_{2a2} &= \arccos(d_{b2} / d_{a2}); \end{aligned} \right\} \quad (3.1-10)$$

d_{a1} , d_{a2} — диаметр окружности вершин зубьев шестерни и колеса соответственно:

для внешнего зацепления

$$\left. \begin{aligned} d_{a1} &= d_1 + 2 \cdot (h_a^* + x_1 - \Delta y) \cdot m_n; \\ d_{a2} &= d_2 + 2 \cdot (h_a^* + x_2 - \Delta y) \cdot m_n; \end{aligned} \right\} \quad (3.1-11)$$

для внутреннего зацепления:

без учета конкретного зуборезного инструмента

$$\left. \begin{aligned} d_{a1} &= d_1 + 2 \cdot (h_a^* + x_1) \cdot m_n; \\ d_{a2} &= d_2 - 2 \cdot (h_a^* - x_2 - 0,2) \cdot m_n; \end{aligned} \right\} \quad (3.1-12)$$

при окончательной обработке колеса зуборезным долбяком

$$\left. \begin{aligned} d_{a1} &= d_1 + 2 \cdot (h_a^* + x_1 + \Delta y - \Delta y_{02}) \cdot m_n; \\ d_{a2} &= d_2 - 2 \cdot (h_a^* - x_2 + \Delta y - k_2) \cdot m_n; \end{aligned} \right\} \quad (3.1-13)$$

где Δy — коэффициент уравнивающего смещения:

$$\Delta y = (x_2 \pm x_1) - y; \quad (3.1-14)$$

y — коэффициент воспринимаемого смещения:

$$y = (a_w - a) / m_n; \quad (3.1-15)$$

a — делительное межосевое расстояние:

$$a = \frac{(z_2 \pm z_1) m_n}{2 \cos \beta}; \quad (3.1-16)$$

h_a — коэффициент головки зубьев;

Δy_{02} — коэффициент уравнивающего смещения для станочного зацепления колеса с внутренними зубьями и долбяка:

$$\Delta y_{02} = x_2 - x_0 - y_{02}; \quad (3.1-17)$$

x_0 — коэффициент смещения долбяка;

y_{02} — коэффициент воспринимаемого смещения станочного зацепления долбяка с колесом:

$$\left. \begin{aligned} y_{02} &= a_{w02}/m_n - (z_2 - z_0)/(2 \cos \beta); \\ a_{w02} &= a_{02} \cos \alpha_1 / \cos \alpha_{1w02}; \\ a_{02} &= 0,5(z_2 \pm z_0)m_n; \\ \text{inv } \alpha_{1w02} &= \text{inv } \alpha_1 + 2(x_2 \pm x_0) \text{tg } \alpha / (z_2 \pm z_0); \end{aligned} \right\} \quad (3.1-18)$$

z_0 — число зубьев долбяка;

m_t — модуль торцовый: $m_t = m/\cos \beta$;

α — угол профиля исходного контура;

k_2 — коэффициент:

при $x_2 < 2$ $k_2 = 0,25 - 0,125x_2$,

при $x_2 \geq 2$ $k_2 = 0$;

d_{b1}, d_{b2} — основной диаметр шестерни и колеса соответственно:

$$d_{b1} = d_1 \cos \alpha_1; \quad d_{b2} = d_2 \cos \alpha_1; \quad (3.1-19)$$

d_1, d_2 — делительный диаметр шестерни и колеса соответственно:

$$d_1 = m_n z_1 / \cos \beta, \quad d_2 = m_n z_2 / \cos \beta; \quad (3.1-20)$$

ε_β — коэффициент осевого перекрытия:

$$\varepsilon_\beta = \frac{b_w}{\pi m_n} \sin \beta; \quad (3.1-21)$$

f_1 — коэффициент перекрытия профиля; для главных передач $f_1 = 1,0$, для передач якорных лебедок $f_1 = 0,90$, для зубчатых приводов баллера руля $f_1 = 0,75$.

Для косозубых передач при $\varepsilon_\beta < 1$ и $K_{H\alpha} = 1,0$

$$Z_\varepsilon = \sqrt{f_1 \left[(4 - \varepsilon_\alpha)(1 - \varepsilon_\beta) / 3 + \varepsilon_\beta / \varepsilon_\alpha \right]}, \quad (3.1-22)$$

а при $\varepsilon_\beta \geq 1$

$$Z_\varepsilon = \sqrt{f_1 / \varepsilon_\alpha}; \quad (3.1-23)$$

B — рабочая ширина зубчатого венца колеса, мм; для нешевронных колес при $\varepsilon_\beta \leq \varepsilon_\alpha$ $B = b_w$, при $\varepsilon_\beta > \varepsilon_\alpha$ $B = b_w \varepsilon_\alpha / \varepsilon_\beta$, для шевронных колес $B = 2b_w$;

d_w — диаметр начальной окружности, мм;

T_H — расчетный вращающий момент при определении контактной выносливости в полусе зацепления, Н·мм.

В случае постоянной нагрузки (постоянной передаваемой мощности P , кВт) T_H определяют с помощью формулы:

$$T_H = 9,554 \cdot 10^6 P/n, \quad (3.1-24)$$

где n — частота вращения, мин⁻¹.

В случае переменной нагрузки T_H определяют по действующим стандартам с использованием методов эквивалентного числа циклов, эквивалентных моментов и эквивалентных напряжений. При этом необходимо учитывать вид циклограммы, режим нагружения и представлять кривую усталости двумя наклонными участками. При проведении традиционных инженерных расчетов чаще используют метод эквивалентного числа циклов, который обеспечивает более высокие значения T_H , чем метод эквивалентных напряжений. Вместе с этим, при автоматизированном проектировании и организации вероятностных расчетов более предпочтительным считается метод эквивалентных напряжений;

K_H — коэффициент:

$$K_H = K_A K_{\Pi} K_{\text{III}} K_{H\alpha} K_{H\beta} K_{H\nu}; \quad (3.1-25)$$

K_A — коэффициент внешней динамической нагрузки, передаваемой от двигателя на зубчатую передачу, зависит от типа двигателя и соединения между двигателем и передачей. Коэффициент K_A должен быть указан в техническом задании на проектирование. Если внешние динамические нагрузки учтены циклограммой нагружения, и следовательно, при определении T_H , то $K_A = 1,0$. В противном случае:

для турбинных электрических и дизельных приводов с гидравлической или электромагнитной муфтой скольжения между двигателем и передачей $K_A = 1,0$;

для дизельных приводов с высокоупругой муфтой между двигателем и передачей $K_A = 1,25$;

для дизельных приводов, не имеющих в своем составе высокоупругих муфт $K_A = 1,4$.

Допускается принимать значения коэффициента K_A по итогам расчета крутильных колебаний энергетической установки с последующим подтверждением этого значения результатами экспериментального исследования головного судна (тензометрирование, торсиографирование);

K_{Π} — коэффициент неравномерности распределения нагрузки между параллельными потоками мощности в многопоточных редукторах или между сателлитами в планетарных передачах. В передачах с раздвоением потока мощности $K_{\Pi} = 1,1$. В однопоточных передачах $K_{\Pi} = 1,0$. Для планетарных передач коэффициент K_{Π} зависит от числа сателлитов, точности изготовле-

ния и жесткости деталей редуктора и должен быть задан по результатам специального расчета;

$K_{\text{ш}}$ — коэффициент неравномерности распределения нагрузки между полушевронами. Устанавливается в зависимости от типа опор плавающих валов, расстояния между полушевронами и кинематической точности передачи и для расчета на прочность задается в явном виде. Для нешевронных зубчатых колес $K_{\text{ш}} = 1,0$;

$K_{\text{H}\alpha}$ — коэффициент, учитывающий распределение нагрузки между зубьями; для прямозубых передач при $\varepsilon_{\alpha} < 2$ коэффициент $K_{\text{H}\alpha} = 1$.

В случае, когда обеспечено двухпарное зацепление при выполнении условия отсутствия интерференции продольной кромки внешнего зуба с главной поверхностью внутреннего, приводящей к заклиниванию при упоре вершин зубьев (см. [1]), или имеет место E_{α} — парное зацепление (E_{α} — целая часть ε_{α}) при $\varepsilon_{\alpha} > 2$, для прямозубых передач с целью расчета $K_{\text{H}\alpha}$ может быть использована формула, справедливая также для косозубых передач при $\varepsilon_{\alpha} \geq \varepsilon_{\beta}$;

$$K_{\text{H}\alpha} = \frac{1}{K_{\varepsilon}\varepsilon_{\alpha}} \left[a_n + \frac{d \cos \alpha_t \cos \beta_t}{2T_{\text{H}}K_{\text{H}\nu}K_{\text{A}}} c' b_w (g_{\Sigma} - y_{\alpha}) (K_{\varepsilon}\varepsilon_{\alpha} - 1) \right] \leq 1, \quad (3.1-26)$$

где K_{ε} — коэффициент, учитывающий отклонение суммарной длины контактных линий от их среднего значения $b_w \varepsilon_{\alpha} / \cos \beta_b$:

$$\left. \begin{aligned} K_{\varepsilon} &= 1 - n_{\alpha} n_{\beta} / (\varepsilon_{\alpha} - \varepsilon_{\beta}) \\ K_{\varepsilon} &= (1 + E_{\alpha 1} + E_{\alpha 2}) / \varepsilon_{\alpha}; \\ K_{\varepsilon} &= 1 - (1 - n_{\alpha})(1 - n_{\beta}) / (\varepsilon_{\alpha} \varepsilon_{\beta}). \end{aligned} \right\} \quad (3.1-27)$$

Первое уравнение (3.1-27) справедливо при $n_{\alpha} + n_{\beta} \leq 1$, второе — при $\beta = 0$, третье — при $n_{\alpha} + n_{\beta} > 1$;

n_{α}, n_{β} — дробные части ε_{α} и ε_{β} ;

$E_{\alpha 1}, E_{\alpha 2}$ — целые части $\varepsilon_{\alpha 1}, \varepsilon_{\alpha 2}$ (см. выше);

a_n — коэффициент, при $\beta = 0$ $a_n = 1$, в остальных случаях $a_n = 0,9$;

β_b — основной угол наклона: $\beta_b = \arcsin(\sin \beta \cos \alpha)$;

$K_{\text{H}\nu}$ — коэффициент, учитывающий динамическую нагрузку в зацеплении; определяется в дорезонансной зоне в соответствии с ГОСТ 21354-87, а в резонансной и зарезонансной зонах — согласно рекомендациям ISO/DIN 6336/1 (см. также номограммы [1]);

c' — коэффициент удельной жесткости пары зубьев, Н/мм² (МПа); для передач с исходным контуром по ГОСТ 13755-81 $c' = c'_i$;

$$1/c'_r = 10^{-3} (0,05139 + 0,1425/z_{v1} + 0,186/z_{v2} - 0,01x_1 - 0,01027x_1/z_{v1} + 0,00455x_2 + 0,3762x_2/z_{v2} + 0,00734x_1^2 - 0,00054x_2^2), \quad (3.1-28)$$

где z_v — эквивалентное число зубьев:

$$z_{v1} = z_1 / [\cos \beta \cos(2\beta_b)], \quad z_{v2} = z_2 z_{v1} / z_1; \quad (3.1-29)$$

для передач с внутренним зацеплением $z_{v2} = \infty$;

для передач с исходным контуром, отличающимся от контура по ГОСТ 13755–81, и при внутреннем зацеплении косозубых колес для определения c' может быть использована методика [1], в соответствии с которой для внешнего зацепления $c' = c'_r K_B^{-1}$, где K_B — коэффициент, учитывающий отличие коэффициента податливости $1/c'_r$ при отклонении параметров h_a^* и α соответственно от $h_a^* = 1$ и $\alpha = 20^\circ$:

$$K_B = -5,19 + 27,08\alpha - 35,49\alpha^2 + (11,38 - 52,15\alpha + 69,1\alpha^2)h_a^* + (-4,35 + 21,88\alpha - 31,4\alpha^2)h_a^{*2}, \quad (3.1-30)$$

где α — в радианах ($\alpha_{\text{рад}} = \alpha^\circ \pi / 180$);

при $\alpha = 0,35$ рад (20°) и $h_a^* = 1$ следует принимать $K_B = 1,0$.

Для внутреннего зацепления см. формулы и табл. [1];

g_{Σ} — разность погрешностей основных шагов смежных пар зубьев передачи, мм:

$$g_{\Sigma} = \varepsilon \sigma_{g0} \sqrt{f_{pb1}^2 + f_{pb2}^2}; \quad (3.1-31)$$

ε — погрешность в долях среднего квадратического отклонения, определяемая по задаваемой доверительной вероятности P с использованием функции Лапласа:

при $P = 0,8$ $\varepsilon = 0,842$,

при $P = 0,95$ $\varepsilon = 1,645$,

при $P = 0,99$ $\varepsilon = 2,326$,

при $P = 0,99999$ $\varepsilon = 4,265$;

σ_{g0} — параметр, для поверхностно упрочненных зубьев $\sigma_{g0} = 0,2$;

f_{pb1} , f_{pb2} — погрешности шагов зубьев шестерни и колеса соответственно, определяются по ГОСТ 1643–81;

y_α — износ зубьев в результате приработки, мм:

для колес с однородной структурой

$$y_\alpha = 160 f_{pb} / \sigma_{H \text{ lim } b}; \quad (3.1-32)$$

для зубьев с поверхностным упрочнением

$$y_{\alpha} = 0,075 f_{pb}, \quad (3.1-33)$$

$$f_{pb} = 0,33 \varepsilon \sqrt{f_{pb1}^2 + f_{pb2}^2}; \quad (3.1-34)$$

$\sigma_{H \text{ lim } b}$ — предел длительной контактной поверхностной выносливости, МПа.

Для косозубых передач при $\varepsilon_{\beta} > \varepsilon_{\alpha}$

$$K_{H\alpha} = \frac{1}{\varepsilon_{\beta}} \left[0,9 + \frac{\cos \alpha_t \cos \beta \cdot d}{2T_H K_A K_{H\alpha} K_{H\beta}} c' b_w (g_{\Sigma} - y_{\alpha}) \left(\varepsilon_{\alpha} - \frac{\varepsilon_{\alpha}}{\varepsilon_{\beta}} \right) \right] \leq 1. \quad (3.1-35)$$

В уравнениях (3.1-26) и (3.1-35) не указаны индексы (1 или 2) у параметров T_H , d , что соответствует тенденции перехода на вероятностные расчеты, предполагающие, помимо прочего, определение напряжений как в шестерне, так и в колесе;

$K_{H\beta}$ — коэффициент, учитывающий неравномерность распределения нагрузки по длине контактных линий:

$$K_{H\beta} = \max \left\{ \begin{array}{l} 1 + \frac{0,32d f_{ку} c_{mi} b_{w1} \cos \alpha_t}{2T_H K_A K_{H\alpha} K_{H\beta}} \\ 1 + 0,32 \varepsilon_{\beta\beta} \sin(2\beta) \end{array} \right., \quad (3.1-36)$$

$$\text{где } b_{wi} = \begin{cases} b_w & \text{при } \varepsilon_{\beta} \leq \varepsilon_{\alpha}; \\ b_w \frac{\varepsilon_{\alpha}}{\varepsilon_{\beta}} & \text{при } \varepsilon_{\beta} > \varepsilon_{\alpha}; \end{cases}$$

$\varepsilon_{\beta\beta}$ — отношение коэффициентов перекрытий:

$$\varepsilon_{\beta\beta} = \varepsilon_{\beta} / \varepsilon_{\alpha} \leq 0,7; \quad (3.1-37)$$

$f_{ку}$ — фактическое отклонение положения контактных линий, мм:

$$f_{ку} = f_{KE} + f_{KZ} - y_{\beta}; \quad (3.1-38)$$

f_{KE} — суммарная погрешность контакта, вызываемая деформацией деталей передачи, мм:

$$f_{KE} = |f_{sh} + f_{sr} + f_{sb}|; \quad (3.1-39)$$

f_{sh} — суммарная погрешность контакта зубьев при изгибе валов, мм, зависит от кинематической схемы передачи, нагрузки, отношений рабочей ширины венца, диаметра вала к делительному диаметру, размеров пролетов,

коэффициентов K_A и $K_{H\beta}$. Рекомендуется определять по методикам СТ СЭВ 5744–86 или [1];

f_{sr} — суммарная погрешность контакта при кручении, мм, см. [1];

f_{sb} — погрешность контакта, вызываемая деформациями подшипников, мм, см. [1];

f_{KZ} — отклонение положения контактных линий вследствие погрешностей изготовления, мм:

$$f_{KZ} = 0,38\epsilon F_{\beta} \cos \alpha_{tw} \cos \beta_b ; \quad (3.1-40)$$

F_{β} — допуск на погрешность направления зубьев, определяется по ГОСТ 1643–81 для принятой степени точности по нормам контакта в зависимости от ширины зубчатого венца;

y_{β} — износ контактирующих поверхностей зубьев в результате приработки, мм;

для зубчатых колес с однородной структурой материала:

$$y_{\beta} = 160(f_{KE} + f_{KZ})/\sigma_{H \lim b} ; \quad (3.1-41)$$

для зубчатых колес с поверхностным упрочнением зубьев:

$$y_{\beta} = 0,075(f_{KE} + f_{KZ}); \quad (3.1-42)$$

c_{mi} — коэффициент удельной нормальной жесткости пары зубьев, Н/мм² (МПа), определяется с учетом их положения в расчетный момент зацепления. Для косозубых и шевронных передач $c_{mi} = c'$.

При выполнении приближенных оценок $K_{H\beta}$ или первой итерации расчетов можно использовать также следующие уравнения:

для пары «шестерня—колесо» без коррекции распределения нагрузки по ширине зубчатого венца:

$$K_{H\beta} = 1,05 + 0,0044(\epsilon_{\alpha} - 0,2) \left[(l_K/d_w)^4 + 10(b_w/d_w)^2 \right] f_2 , \quad (3.1-43)$$

где l_K — максимальная длина контактной линии:

при $\epsilon_{\beta} \leq \epsilon_{\alpha}$

$$l_K = b_w / \cos \beta_b ; \quad (3.1-44)$$

при $\epsilon_{\beta} > \epsilon_{\alpha}$

$$l_K = b_w \epsilon_{\alpha} / (\epsilon_{\beta} \cos \beta_b) ; \quad (3.1-45)$$

d_w — диаметр начальной окружности:

$$d_{w1} = 2a_w / (U + 1), \quad d_{w2} = 2a_w U / (U + 1); \quad (3.1-46)$$

с коррекцией распределения этой нагрузки

$$K_{НВ} = 1,0 + 0,0026(\varepsilon_\alpha - 0,2) \left[(l_K/d_w)^4 + 10(b_w/d_w)^2 \right] f_2; \quad (3.1-47)$$

для ступеней, в которых шестерня образует зацепление с несколькими колесами:

без коррекции распределения нагрузки по ширине зубчатого венца

$$K_{НВ} = 1,05 + 0,044(\varepsilon_\alpha - 0,2)(b_w/d_w)^2 f_2; \quad (3.1-48)$$

с коррекцией распределения нагрузки

$$K_{НВ} = 1,0 + 0,026(\varepsilon_\alpha - 0,2)(b_w/d_w)^2 f_2; \quad (3.1-49)$$

В формулах (3.1-43) — (3.1-49) f_2 — коэффициент, учитывающий точность изготовления передачи; для высокоточных главных передач $f_2 = 1,0$. В остальных случаях можно использовать следующие данные, указанные в табл. 3.1-1.

Таблица 3.1-1

Степень точности C_T по ГОСТ 1643-81	Значение коэффициента f_2
5 и ниже	1 (1,6)
6	1,6 (2,0)
7	2,0 (2,5)
8	2,5 (3,2)
9	3,2 (4,4)

Примечание. В скобках приведены значения f_2 при $V > 25$ м/с.

В случае, когда имеет место зацепление нескольких зубьев на зубчатом колесе с внутренними зубьями, значение f_2 должно быть увеличено на 15 %, а когда имеет место зацепление нескольких зубьев на солнечной шестерне планетарной передачи — на 20 %.

Не менее важным по сравнению с $K_{НВ}$ параметром является уже использованный в уравнениях (3.1-26), (3.1-28), (3.1-35) и (3.1-36) коэффициент $K_{Нv}$,

учитывающий динамические нагрузки, возникающие в результате ошибок зацепления и пересопределения зубьев.

В дорезонансной зоне при выполнении условий $VZ/1000 < 1$ для прямозубых и $VZ/1000 < 1,4$ для косозубых передач:

$$K_{Нv} = 1 + w_{Нv} b_w d_w / (2T_H K_A K_\Pi K_\Sigma K_{H\alpha} K_{H\beta}). \quad (3.1-50)$$

При невыполнении условий применимости уравнения (3.1-50) в случае, когда частота вращения шестерни составляет более 85 % резонансной в резонансной, промежуточной и закритической зонах коэффициент $K_{Нv}$ определяют по приложению 5 ГОСТ 21354-87.

В уравнении (3.1-50) $w_{Нv}$ — удельная окружная динамическая сила, Н/мм, которую можно определить с помощью уравнения:

$$w_{Нv} = \delta_H g_0 V \sqrt{a_c a_w a_M / U} < w_{Нv \max} \sqrt{a_c}, \quad (3.1-51)$$

где δ_H — коэффициент, учитывающий жесткость зубьев и особенность работы передачи с косыми зубьями, определяется с помощью табл. 3.1–2;

Таблица 3.1–2

Значения коэффициентов δ_H и δ_F

Твердость H^p поверхностей зубьев шестерни и колеса	Вид зубьев	δ_H	δ_F
$H^p_1 \leq HV 350$ или $H^p_2 \leq HV 350$	Прямые без модификации головок	0,10	0,20
	Прямые с модификацией головок	0,07	0,15
	Косые	0,04	0,08
$H^p_1 > HV 350$ и $H^p_2 > HV 350$	Прямые без модификации головок	0,20	0,20
	Прямые с модификацией головок	0,15	0,15
	Косые	0,08	0,10

g_0 — коэффициент, учитывающий влияние разности шагов зацепления зубьев шестерни и колеса, определяется с помощью табл. 3.1–3;

Таблица 3.1–3

Значения коэффициента g_0

Модуль m , мм	Степень точности C_T по нормам плавности по ГОСТ 1643–81						
	4	5	6	7	8	9	10
Меньше 3,55	1,7	2,8	3,8	4,7	5,6	7,3	10,0
От 3,55 до 10	2,2	3,1	4,2	5,3	6,1	8,2	11,0
Более 10	—	3,7	4,8	6,4	7,3	10,0	13,5

V — окружная скорость, м/с:

$$V = (\pi n / 60) d_w / 1000; \quad (3.1-52)$$

a_c — отношение коэффициентов жесткости c_m колес рассматриваемой передачи заданного исходного контура и такой же передачи с исходным контуром по ГОСТ 13755–81; если рассматриваемая передача имеет исходный контур по ГОСТ 13755–81, то $a_c = 1$. Для косозубой передачи $c_m = c'$;

$$a_M — \text{отношение приведенных масс: } a_M = \sqrt{M_{\Sigma\Pi} / M_{\Sigma}},$$

где $M_{\Sigma\Pi}$ — действительная приведенная масса, кг;

M_{Σ} — приведенная масса зубчатых колес передачи, кг.

В тех случаях, когда с шестерней связана массивная деталь с моментом инерции в γ раз большим, чем у шестерни, полученное по формуле (3.1–51) значение w_{Hv} следует увеличить в $\sqrt{(1+U)^2 \gamma / (U^2 + \gamma)}$ раз.

Полученное в итоге значение w_{Hv} не должно превышать предельного значения $w_{Hv\max}$, приведенного в табл. 3.1–4. Если $w_{Hv} > w_{Hv\max}$, то следует принимать $w_{Hv} = w_{Hv\max}$.

Таблица 3.1-4

Предельные значения $w_{H\text{внеш}}$ и $w_{F\text{внеш}}$ Н/мм

Модуль m , мм	Степень точности C_T по нормам плавности по ГОСТ 1643-81						
	4	5	6	7	8	9	10
Меньше 3,55	32	85	160	240	380	700	1200
От 3,55 до 10	53	105	194	310	410	880	1500
Более 10	—	150	250	450	590	1050	1800

3.2 КОНИЧЕСКИЕ ЗУБЧАТЫЕ КОЛЕСА

3.2.1 Прямозубые колеса

Методика основана на использовании расчетных формул для прямозубых цилиндрических зубчатых колес благодаря введению дополнительных конусов в среднем сечении зуба и эквивалентных зубчатых колес.

Расчетное контактное напряжение в полюсе зацепления

$$\sigma_H = 1,5539 Z \sqrt{T_H K_H \sin \Sigma / (b_w \cos \delta_1 \cos \delta_2) / [d_{we} (1 - 0,5 K_{bc})]}, \quad (3.2.1-1)$$

где

$$Z = Z_H Z_E Z_\epsilon; \quad (3.2.1-2)$$

Z_H — коэффициент, учитывающий форму сопряженных поверхностей зубьев в полюсе зацепления:

$$Z_H = 70,97 - 148,95(1 - f_x) + 79,75(1 - f_x)^2, \quad (3.2.1-3)$$

где f_x — параметр:

$$f_x = x_1 + x_2 / (Z_{v1} + Z_{v2}); \quad (3.2.1-4)$$

x_1, x_2 — коэффициенты осевого смещения шестерни и колеса;

Z_{v1}, Z_{v2} — эквивалентное число зубьев шестерни и колеса:

$$Z_{v1} = Z_1 / \cos \delta_1, \quad Z_{v2} = Z_2 / \cos \delta_2; \quad (3.2.1-5)$$

для ортогональных ($\Sigma = 90^\circ$) конических передач

$$Z_{v1} = Z_1 \sqrt{U^2 + 1} / U; \quad (3.2.1-6)$$

Z_E — коэффициент, учитывающий механические свойства материалов сопряженных зубчатых колес:

$$Z_E = \sqrt{2E_1 E_2 / \left\{ \pi \left[E_1 (1 - \nu_1^2) + E_2 (1 - \nu_2^2) \right] \right\}}; \quad (3.2.1-7)$$

Z_ϵ — коэффициент, учитывающий суммарную длину контактных линий. Поскольку здесь $K_{H\alpha} = 1$, то $Z_\epsilon \leq 1$. Тогда коэффициент Z_ϵ можно расчи-

тать с помощью формулы (3.1–8), предварительно определив коэффициент торцового перекрытия для эквивалентной цилиндрической передачи в зависимости от параметров Z_{v1} , Z_{v2} , высоты головок зубьев h_{ae1} , h_{ae2} , модуля m_e и угла зацепления α (см., например, [3]).

Для приближенных оценок (с запасом) может быть использована формула

$$Z_e = \sqrt{1 / \{0,95 [1,88 - 3,2(1/Z_1 + 1/Z_2)]\}}; \quad (3.2.1-8)$$

Σ — межосевой угол зубчатых колес;

$K_{be} = b_w / R_e$ — коэффициент ширины зубчатого венца;

R_e — внешнее делительное (начальное) конусное расстояние (рис. 3.2.1);

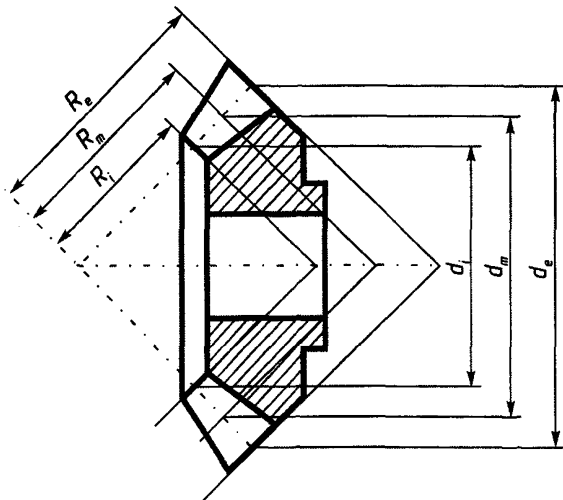


Рис. 3.2.1

d_{we} — внешний начальный диаметр, мм;

δ_1 , δ_2 — углы начальных конусов шестерни и колес, град; для нулевых или равносмещенных передач $\delta_1 + \delta_2 = \Sigma$;

T_H — расчетный вращающий момент, Н·мм (см. 3.1);

K'_H — коэффициент: $K'_H = K_A K_{H\beta} K_{H\nu}$;

$K_{H\beta}$ — коэффициент, учитывающий неравномерность распределения нагрузки по длине контактных линий:

$$K_{H\beta} = C_\beta K_{H\beta}^0; \quad (3.2.1-9)$$

$$K_{\text{HВ}}^0 = 1,037 + 0,254K_{\text{вс}}^* - 0,07N_{\text{кп}}K_{\text{вс}}^* - 0,0073N_{\text{кп}}\Pi_{\text{НВ}} + 0,1973K_{\text{вс}}^*\Pi_{\text{НВ}} \geq 1,$$

$K_{\text{вс}}^*$ — параметр:

$$K_{\text{вс}}^* = K_{\text{вс}} / [(2 - K_{\text{вс}}) \cdot \text{tg } \delta_1]; \quad (3.2.1-10)$$

$N_{\text{кп}}$ — номер передачи с коническими колесами. Если оба колеса расположены консольно, опоры — на шариковых подшипниках, то $N_{\text{кп}} = 1$. Если оба колеса расположены консольно, опоры — на роликовых подшипниках, то $N_{\text{кп}} = 2$. Если одно колесо расположено консольно, другое в пролете, опоры — на шариковых подшипниках, то $N_{\text{кп}} = 3$. Если одно колесо расположено консольно, другое в пролете, опоры — на роликовых подшипниках, то $N_{\text{кп}} = 4$. Если колеса расположены в пролете между опорами на шариковых подшипниках, то $N_{\text{кп}} = 5$. Если колеса расположены в пролете между опорами на роликовых подшипниках, $N_{\text{кп}} = 6$;

$\Pi_{\text{НВ}}$ — признак, указывающий на твердость поверхности зубьев колеса; если $\text{НВ}_2^0 \leq \text{НВ}350$, $\Pi_{\text{НВ}} = 1$, если $\text{НВ}_2^0 > \text{НВ}350$, $\Pi_{\text{НВ}} = 2$;

C_{β} — коэффициент; для прямозубых конических передач $C_{\beta} = 1,14$;

K_{Hv} — коэффициент, учитывающий динамическую нагрузку, возникающую в зацеплении:

$$K_{\text{Hv}} = 1 + w_{\text{Hv}} b_w d_m / (2T_H K_A K_{\text{HВ}}); \quad (3.2.1-11)$$

d_m — средний делительный диаметр, мм;

w_{Hv} — удельная окружная динамическая сила рассматриваемого колеса, Н/мм:

$$w_{\text{Hv}} = \delta_H g_0 V_m \sqrt{R_e / U}; \quad (3.2.1-12)$$

V_m — окружная скорость по средней делительной окружности рассматриваемого колеса:

$$V_m = \pi d_m n / 60000; \quad (3.2.1-13)$$

δ_H, g_0 — см. табл. 3.1-2 и 3.1-3 соответственно.

Полученное значение w_{Hv} не должно превышать предельного значения $w_{\text{Hv max}}$, определенного с помощью табл. 3.1-4. В случае, если $w_{\text{Hv}} > w_{\text{Hv max}}$, следует принимать $w_{\text{Hv}} = w_{\text{Hv max}}$.

3.2.2 Колеса с непрямыми зубьями

Введение понятия биэквивалентных зубчатых колес позволяет свести расчет конических зубчатых передач с непрямыми, в том числе с круговыми, зубьями к расчету цилиндрических зубчатых передач.

Расчет базируется на использовании формулы (3.2.1–1). При этом отличия касаются расчета Z_H , Z_ε , K'_H , $K_{H\beta}$, $K_{H\nu}$.

Коэффициент Z_H , учитывающий форму сопряженных поверхностей зубьев в полюсе зацепления, определяют в зависимости от β_n и $z = (x_1 + x_2)/(z_1 + z_2)$ с помощью следующей аппроксимации:

$$Z_H = \frac{(1,773 + 0,00779\beta_n - 0,000256\beta_n^2 + 28,457z - 405,588z^2 + 2209,298z^3)}{(1 + 0,00458\beta_n + 22,925z - 285,954z^2 + 1448,886z^3)} \quad (3.2.2-1)$$

Коэффициент Z_ε , учитывающий суммарную длину контактных линий, для передач с тангенциальными зубьями может быть рассчитан с помощью уравнения:

$$Z_\varepsilon = \sqrt{1/\{0,95[1,88 - 3,2(1/Z_1 + 1/Z_2)]\cos\beta_n\}}, \quad (3.2.2-2)$$

где β_n — средний угол наклона зубьев.

Для передач с круговыми зубьями

$$Z_\varepsilon = \sqrt{0,85/(v_H K_{H\alpha})}, \quad (3.2.2-3)$$

где v_H — коэффициент: при твердости рабочих поверхностей зубьев шестерни и колеса 350 НВ и менее

$$v_H = 1,22 + 0,21U; \quad (3.2.2-4)$$

при твердости шестерни более 45 HRC₃ и колеса 350 НВ и менее

$$v_H = 1,13 + 0,13U; \quad (3.2.2-5)$$

при твердости рабочих поверхностей зубьев шестерни и колеса 45 HRC₃ и более

$$v_H = 0,81 + 0,15U; \quad (3.2.2-6)$$

K'_H — коэффициент:

$$K'_H = K_A K_{H\alpha} K_{H\beta} K_{H\nu}; \quad (3.2.2-7)$$

$K_{H\alpha}$ — коэффициент, учитывающий распределение нагрузки между зубьями, имеет другой физический смысл по сравнению с $K_{H\alpha}$, определяемым по формулам (3.1–26), (3.1–35):

$$K_{H\alpha} = 1 + 0,0025(0,17C_T)^4 V_m + 0,02(C_T - 6)^{1,35}; \quad (3.2.2-8)$$

$K_{H\beta}$ — см. формулы (3.2.1–9) и (3.2.1–10), при этом для передач с круговыми зубьями следует принимать $C_{\beta} = 1,07$;

K_{Hv} — коэффициент, учитывающий динамические нагрузки, возникающие в результате ошибок зацепления и пересопряжения зубьев:

$$K_{Hv} = 1 + w_{Hv} b_w d_m / (2T_H K_A K_{H\alpha} K_{H\beta}), \quad (3.2.2-9)$$

w_{Hv} — см. формулу (3.2.1–12).

Все проверочные расчеты заканчиваются проверкой условия прочности.

3.3 ОПРЕДЕЛЕНИЕ ДОПУСКАЕМЫХ КОНТАКТНЫХ НАПРЯЖЕНИЙ

3.3.1 Цилиндрические зубчатые колеса

Предельные напряжения по Герцу $\sigma_{H\lim b}^0$ при оценке поверхностной контактной прочности не поддаются точному расчету и их определяют путем прямых экспериментов на роликовых моделях и зубчатых передачах. Наиболее достоверные значения $\sigma_{H\lim b}^0$ приведены в табл. 3.3–1, при этом пересчет твердости в HV и HRC₉ в единицы твердости по Бринеллю может быть осуществлен с помощью корреляций

$$HV = -1,674 + 1,1025HV - 0,402 \cdot 10^{-3} HV^2; \quad (3.3.1-1)$$

$$HV = 177,835 + 0,120HRC_9^2. \quad (3.3.1-2)$$

Экспериментальные проверки (см., например, [2]), однако, показывают, что значения $\sigma_{H\lim b}^0$ практически не зависят от химического состава материала. Для стальных косозубых и шевронных зубчатых колес с модулем 2...8 мм при определении $\sigma_{H\lim b}^0$ может быть использовано уравнение [2]

$$\sigma_{H\lim b}^0 = 1,4V_{\Sigma}^{0,21} H_{HB}, \quad (3.3.1-3)$$

где V_{Σ} — суммарная скорость качения:

$$V_{\Sigma} = 2V \sin \alpha_{tw}. \quad (3.3.1-4)$$

Для планетарных передач V_{Σ} — окружная скорость в движении относительно водила.

Формула (3.3.1–3) проверена опытным путем в диапазоне $10 \leq V_{\Sigma} \leq 120$ м/с и справедлива при $V_{\Sigma} \leq 70$ м/с. При $V_{\Sigma} > 70$ м/с следует принимать значение $\sigma_{H\lim b}^0$, рассчитанные по формуле (3.3.1–3) при $V_{\Sigma} = 70$ м/с. Формулу (3.3.1–3) в [2] рекомендуют использовать и при расче-

тах зубьев с химико–термическим упрочнением, причем, если твердость рабочих поверхностей более 550 НВ, то следует принимать 550 НВ. Одновременно следует проверить значения $\sigma_{H\lim b}^0$ с помощью данных табл. 3.3.1 и в дальнейшем использовать меньшие значения $\sigma_{H\lim b}^0$. При окружных скоростях $V < 12,5$ м/с рекомендации табл. 3.3.1 более надежны.

Таблица 3.3-1

Расчетные формулы для определения $\sigma_{H\lim b}^0$, МПа

Материал	Способ химической или химико–термической обработки зубьев	Средняя твердость поверхности зуба	Формула для определения $\sigma_{H\lim b}^0$
Сталь углеродистая* и легированная	Отжиг, нормализация или улучшение	Менее 350 НВ	$2H_{HB}+70$
	Объемная закалка	38 — 50 HRC ₃	$18H_{HRC_3}+150$
	Поверхностная закалка	40 — 50 HRC ₃	$17H_{HRC_3}+200$
Чугун* с шаровидным графитом	—	—	$0,7H_{HB}+120$
Сталь легированная	Цементация и нитроцементация Азотирование	Более 56 HRC ₃ 550 — 750 HV	$23H_{HRC_3}$ 1050

* только для неответственных вспомогательных передач

Предел контактной выносливости

$$\sigma_{H\lim b} = \sigma_{H\lim b}^0 Z_R Z_V Z_L Z_X Z_N, \quad (3.3.1-5)$$

где Z_R — коэффициент, учитывающий шероховатость поверхностей зубьев; определяется по тому из сопряженных колес, зубья которого имеют более грубые поверхности. Значения этого коэффициента в зависимости от шероховатости поверхности зубьев выбирают так:

если $R_a = 0,63...1,25$ мкм, то $Z_R = 1$;

если $R_a = 1,25...2,5$ мкм, то $Z_R = 0,95$;

если $R_a = 10...40$ мкм, то $Z_R = 0,9$;

Z_V — коэффициент, учитывающий окружную скорость:

при $H^0 \leq 350$ НВ

$$Z_V = 0,85V^{0,1} \geq 1; \quad (3.3.1-6)$$

при $H^0 > 350$ НВ

$$Z_V = 0,925V^{0,05} \geq 1. \quad (3.3.1-7)$$

Формулы (3.3.1–6) и (3.3.1–7) справедливы при окружной скорости $V \leq 25$ м/с. При большей окружной скорости

при $H^0 \leq 350$ НВ

$$Z_V = 1,17 Z_{V1} Z_{V2}; \quad (3.3.1-8)$$

при $H^0 > 350$ НВ

$$Z_V = 1,08 Z_{V1} Z_{V2}, \quad (3.3.1-9)$$

$$\text{где } Z_{V1} = [V_\Sigma / (50 \sin \alpha_{tw})]^{0,21} \geq 1; \quad (3.3.1-10)$$

$$Z_{V2} = (30/V_\Sigma)^{0,15} \leq 1; \quad (3.3.1-11)$$

Формулы (3.3.1–8) — (3.3.1–11) справедливы при $V_\Sigma \leq 70$ м/с. Если $V_\Sigma > 70$ м/с, то в формулы (3.3.1–10) — (3.3.1–11) подставляют значения $V_\Sigma = 70$ м/с;

Z_L — коэффициент смазки, учитывает влияние вязкости и качества смазочного материала. Это влияние недостаточно изучено, поэтому можно принимать $Z_L = 1,0$.

Для высокоскоростных передач ($V > 25$ м/с)

при $\sigma_{H \text{ lim b}}^0 \leq 850$ МПа

$$Z_L = 0,68 V_f + 0,83, \quad (3.3.1-12)$$

$$\text{где } V_f = (1,2 + 80/v_{50})^{-2}; \quad (3.3.1-13)$$

при $850 < \sigma_{H \text{ lim b}}^0 \leq 1200$ МПа

$$Z_L = C_{ZL} + 4(1 - C_{ZL})V_f, \quad (3.3.1-14)$$

$$\text{где } C_{ZL} = \sigma_{H \text{ lim b}}^0 / 4375 + 1,024; \quad (3.3.1-15)$$

при $\sigma_{H \text{ lim b}}^0 > 1200$ МПа

$$Z_L = 0,36 V_f + 0,91; \quad (3.3.1-16)$$

Z_χ — коэффициент, учитывающий размеры колеса. Предполагается, что с ростом диаметра колеса d контактная выносливость снижается, поэтому при изучении этого вопроса экспериментально влияние размеров колеса на контактную выносливость обнаруживается не всегда, в связи с чем при $d < 700$ мм следует принимать $Z_\chi = 1,0$;

при $d > 700$ мм

$$Z_X = \sqrt{1,07 - 10^{-4} d} \leq 1; \quad (3.3.1-17)$$

Z_N — коэффициент долговечности, зависящий от числа циклов нагружения. Метод определения Z_N зависит от метода учета переменных режимов нагружения.

При постоянной нагрузке или переменных режимах нагружения, учитываемых по методу эквивалентной нагрузки,

$$Z_N = \sqrt[q_H]{N_{H \text{ lim}}/N_K} \geq 0,75. \quad (3.3.1-18)$$

При переменных режимах нагружения, учитываемых по методу эквивалентного числа циклов напряжений,

$$Z_N = \sqrt{N_{H \text{ lim}}/N_{HE}} \geq 0,75, \quad (3.3.1-19)$$

где $N_{H \text{ lim}}$ — базовое число циклов напряжений, соответствующее точке перегиба кривой усталости; при любых видах нагрузок

$$N_{H \text{ lim}} = 30(H_{HB}^0)^{2,4} \leq 12 \cdot 10^7; \quad (3.3.1-20)$$

N_K — число циклов напряжений в соответствии с заданным сроком службы, при постоянной нагрузке

$$N_K = N_\Sigma = 60nL_h; \quad (3.3.1-21)$$

L_h — ресурс, ч;

N_{HE} — эквивалентное число циклов напряжений;

q_H — показатель степени кривой усталости; если $N_{H \text{ lim}} \geq N_K$, то $q_H = 6$, если $N_K > N_{H \text{ lim}}$, то $q_H = 20$.

Параметры N_K , N_{HE} определяют путем специального расчета (см., например, [1]) по формулам, вид которых зависит от учета одного наклонного участка кривой усталости (для стальных зубчатых колес $q_H = 6$) или обоих ($q_{H_1} = 6$, $q_{H_2} = 20$). Для колес из нормализованной и улучшенной сталей максимальное значение коэффициента долговечности $Z_N^{\text{max}} = 2,6$; для колес из цементированной и нитроцементированной сталей, а также из стали, подвергнутой поверхностной закалке, $Z_N^{\text{max}} = 1,8$; для колес из стали, подвергнутой газовому азотированию, $Z_N^{\text{max}} = 1,3$. Минимальное значение коэффициента $Z_N^{\text{min}} = 0,75$. Для режимов заднего хода и других режимов работы с небольшим числом циклов нагружения рекомендуется принимать $Z_N = 1,15$.

Допускаемые контактные напряжения

$$\sigma_{HP} = \sigma_{H \text{ lim b}} / S_{HP}, \quad (3.3.1-22)$$

где S_{HP} — допустимый запас прочности; следует принимать S_{HP} не менее $S_{HP} = 1,2$. Для передач, выход из строя которых связан с тяжелыми последствиями, рекомендуется увеличивать S_{HP} до 1,25...1,30.

При расчете на контактную выносливость прямозубой передачи в качестве допускаемого контактного напряжения используют меньшее из сопоставленных значений σ_{HP1} и σ_{HP2} , то есть

$$\sigma_{HP} = \min \begin{cases} \sigma_{HP1} \\ \sigma_{HP2} \end{cases} \quad (3.3.1-23)$$

при скорости V до 20 м/с для косозубых передач

$$\sigma_{HP} = \sqrt{0,5(\sigma_{HP1}^2 + \sigma_{HP2}^2)}, \quad (3.3.1-24)$$

при этом σ_{HP} не должно выходить из диапазона

$$\sigma_{HP \min} < \sigma_{HP} \leq 1,25 \sigma_{HP \min}. \quad (3.3.1-25)$$

При больших окружных скоростях V следует использовать условие (3.3.1-23).

В случае выполнения условия $\sigma_{HP} < 1,25 \sigma_{HP \min}$ для косозубых и шевронных передач может быть использована формула

$$\sigma_{HP} = 0,45(\sigma_{HP1} + \sigma_{HP2}) \geq \sigma_{HP \min}. \quad (3.3.1-26)$$

В [3] и приложении 7 ГОСТ 21354–87 приводится уточненная методика расчета допускаемых напряжений для косозубых и шевронных передач, учитывающая геометрические параметры зацепления, от которых зависит нагрузочная способность передач в зоне I, в которой головки зубьев шестерни зацепляются с ножками зубьев колеса, и в зоне II, в которой головки зубьев колеса зацепляются с ножками зубьев шестерни. Там же приведены все необходимые графики и номограммы. Эта методика дает значения σ_{HP} , которые ниже, чем определенные с помощью формулы (3.3.1–24).

3.3.2 Прямозубые конические колеса

Для расчета σ_{HP1} и σ_{HP2} применяют формулы (3.3.1–22) — (3.3.1–26) с заменой V на V_m и использованием условия (3.3.1–23), однако значения σ_{HP1} и σ_{HP2} находят по формулам:

$$\sigma_{HP1} = 0,9 \sigma_{H \lim b1} / S_{HP}; \quad (3.3.2-1)$$

$$\sigma_{HP2} = 0,9 \sigma_{H \lim b2} / S_{HP}. \quad (3.3.2-2)$$

3.3.3 Конические колеса с непрямыми зубьями

Для расчета σ_{HP1} и σ_{HP2} применяют формулы (3.3.1–22) — (3.3.1–26) с заменой V на V_m . Значение σ_{HP} рассчитывают с помощью формулы:

$$\sigma_{\text{HP}} = (\sigma_{\text{HP1}} + \sigma_{\text{HP2}})/2; \quad (3.3.3-1)$$

при этом должно выполняться неравенство

$$\sigma_{\text{HP}} < 1,15\sigma_{\text{HP min}} \quad (3.3.3-2)$$

Если условие (3.3.3–2) не выполняется, то принимают $\sigma_{\text{HP}} = 1,15\sigma_{\text{HP min}}$, где $\sigma_{\text{HP min}}$ — наименьшее из значений σ_{HP1} и σ_{HP} .

4 РАСЧЕТ ЗУБЬЕВ НА ГЛУБИННУЮ КОНТАКТНУЮ ПРОЧНОСТЬ

4.1 Расчет производят для азотированных, цементированных и нитроцементированных (цианированных) цилиндрических зубчатых колес с малой толщиной упрочненного слоя в тех случаях, когда полученное в результате расчета зубьев на поверхностную контактную прочность значение напряжений σ_H превышает значение $\sigma_{H_{ГЛ}}$ контактных напряжений, определенных для сердцевины зубьев.

4.2 Расчет сводится к определению запаса прочности по отношению к глубинным разрушениям:

$$S_{H_{ГЛ}} = \sigma_{H_{\text{lim } b_{ГЛ}}} / \sigma_H \geq S_{H_{ГЛ}}, \quad (4.2-1)$$

где $\sigma_{H_{\text{lim } b_{ГЛ}}}^0$ — предельное глубинное напряжение по Герцу, МПа;

для высокопрочных сталей с твердостью сердцевины $H_{HV}^K \leq HV 350$

$$\sigma_{H_{\text{lim } b_{ГЛ}}} = 1,07 A_{\phi} \mu_T H_{HV}^K Z_N^K; \quad (4.2-2)$$

A_{ϕ} — коэффициент приведения глубинных касательных напряжений к предельным глубинным напряжениям:

$$\text{при } 0,1 < \phi < 0,45 \quad A_{\phi} = 5,1; \quad (4.2-3)$$

$$\text{при } 0,45 \leq \phi \leq 6 \quad A_{\phi} = 5,1 + a_{\phi}, \quad (4.2-4)$$

$$\text{где } a_{\phi} = 1,1(\phi - 0,4/\phi) \geq 0; \quad (4.2-5)$$

ϕ — параметр толщины упрочненного слоя:

$$\phi = 10^4 h_t / (\rho_v H_{HV}^0); \quad (4.2-6)$$

h_t — расстояние от поверхности до той точки, в которой твердость упрочненного слоя равна твердости сердцевины, мм, для азотированного слоя $h_t = 0,6 \dots 0,8$ мм;

H_{HV}^K — твердость сердцевины по Виккерсу;

H_{HV}^0 — то же для поверхности упрочненного слоя;

ρ_v — приведенный радиус кривизны сопряженных профилей зубьев в полюсе зацепления:

$$\rho_v = \frac{d_b \operatorname{tg} \alpha_{tw} U}{2 \cos \beta_b U \pm 1}; \quad (4.2-7)$$

где d_b — основной диаметр колеса;

μ_T — коэффициент, учитывающий возможность возникновения трещин в упрочненном слое ранее, чем в сердцевине зуба:

для азотированных сталей

$$\mu_T = 1,0 - 0,14(\varphi - 1)(0,9 - 0,3 H_{HV}^0 / H_{HV}^K); \quad (4.2-8)$$

для цементированных и нитроцементированных сталей

$$\mu_T = 1,0 - 0,2(\varphi - 2)(0,8 - 0,3 H_{HV}^0 / H_{HV}^K). \quad (4.2-9)$$

Формулами (4.2-8) и (4.2-9) можно пользоваться, если распределение твердости по толщине поверхностного слоя не хуже, чем описываемое зависимостями:

для азотированных поверхностей

$$H_{HV}(z) = 0,8(H_{HV}^0 - H_{HV}^K)z^2/h_t^2 - 1,8(H_{HV}^0 - H_{HV}^K)(z/h_t)^{1,1} + H_{HV}^0; \quad (4.2-10)$$

для цементированных и нитроцементированных поверхностей

$$H_{HV}(z) = H_{HV}^0 / \left[(H_{HV}^0 / H_{HV}^K - 1)(z/h_t)^2 + 1 \right]; \quad (4.2-11)$$

H_{HV}^0 , $H_{HV}(z)$, H_{HV}^K — значения микротвердости в единицах HV на поверхности слоя в точке с координатой z , мм, отсчитываемой от поверхности к сердцевине, и в сердцевине материала соответственно.

При отклонении распределения твердости от описываемого формулами (4.2-10) и (4.2-11) возможны погрешности в определении μ_T , особенно для случая цементирования (например, сталь 20X2H4A). Во всех таких случаях Речной Регистр вправе потребовать указания в технической документации значения μ_T ;

Z_N^K — коэффициент, учитывающий число циклов напряжений рассчитываемого зубчатого колеса:

$$Z_N^K = \sqrt[18]{N_{H0}^K / N_{HE}^K} \geq 1, \quad (4.2-12)$$

где N_{H0}^K — базовое число циклов глубинных напряжений:

$$N_{H0}^K = (0,0133H_{HB}^K - 1) \cdot 10^7; \quad (4.2-13)$$

N_{HE}^K — эквивалентное число циклов нагружения, зависит от метода учета переменных режимов нагружения, определяется так же, как и при работе на поверхностную контактную прочность (см. 3.3.1), но $q_H = 18$. В случае учета переменных режимов нагружения по методу эквивалентных нагрузок

$$N_{NE}^K = N_K;$$

H_{HB}^K — твердость сердцевины по Бринеллю.

Минимальные допустимые значения запасов по глубинной контактной прочности можно принимать по стандарту. При отсутствии статистических данных для случаев, когда разрушение может развиваться под слоем,

$S_{HP_{гн}} = 1,4$, а для случаев, когда имеется вероятность появления разрушений в пределах упрочненного слоя $S_{HP_{гн}} = 1,5$.

5 ЗАПАС ПРОЧНОСТИ ПРИ ПЕРЕГРУЗКАХ

5.1 Расчет необходим для предотвращения остаточной деформации или хрупкого разрушения поверхностного слоя и выполняется в случае, когда расчетная нагрузка T_H , определенная с учетом всех возможных режимов нагружения, меньше максимально возможной T_{max} .

5.2 Запас по глубинной контактной прочности при перегрузках может быть рассчитан с помощью следующей формулы:

$$S'_{H_{гн}} = S_{H_{гн}} A'_{\varphi} \mu'_T \sqrt[3]{N_{lim_{гн}}/N_c} / \left(A_{\varphi} \mu_T \sqrt{T_{max}/T} \right), \quad (5.2-1)$$

где A'_{φ} — коэффициент приведения глубинных касательных напряжений к предельным глубинным напряжениям, определенный по формулам (4.2-3)—(4.2-4) при

$$\varphi' = \varphi / \sqrt[3]{N_{lim_{гн}}/N_c}; \quad (5.2-2)$$

μ_T — коэффициент, учитывающий возможность возникновения трещин в упрочненном слое ранее, чем в сердцевине зуба, рассчитывается с помощью формул (4.2-8) или (4.2-9) при φ' ;

$N_{lim_{гн}}$ — базовое число циклов нагружения:

$$N_{lim_{гн}} = (0,0133 H_{HB}^K - 1) \cdot 10^7; \quad (5.2-3)$$

N_c — число циклов действия перегрузок за весь период работы передачи.

Запас по поверхностной контактной прочности при перегрузках для азотированных зубчатых колес может быть рассчитан с помощью формулы

$$S'_H = S_H \sqrt[3]{N_{lim}/N_c} / \sqrt{T_{max}/T}, \quad (5.2-4)$$

где N_{lim} — базовое число циклов; можно принимать $N_{lim} = 10 \cdot 10^7$.

При использовании формул (5.2-1) и (5.2-4) возможны ситуации, когда при перегрузке запас прочности по отношению к поверхностным разрушениям возрастает, а по отношению к глубинным — падает.

Значения $S'_{H_{ca}}$ для передач, выход из строя которых связан с тяжелыми последствиями, не должны быть менее 1,4 в случае, когда разрушение может развиваться под слоем, и менее 1,5 для случая, когда разрушение может иметь место в пределах упрочненного слоя. Для передач вспомогательных технических средств в некоторых случаях Речным Регистром в результате специального рассмотрения может быть допущено соотношение

$$S'_{H_{ca}} \geq 0,8 \cdot S_{HP_{ca}}.$$

Значения S'_H должны быть не менее 1,2, а для передач, выход из строя которых связан с тяжелыми последствиями, — не менее 1,25...1,3.

Взамен пересчета запаса прочности при перегрузках можно выполнить расчет зубьев на поверхностную и глубинную контактную прочность (см. 3.1, 3.2, 4.2) при $T_H = T_{max}$ и сопоставить полученные значения максимальных напряжений σ_{Hmax} со следующими допускаемыми контактными напряжениями σ_{HPmax} при максимальной нагрузке:

$$\sigma_{HPmax} = 2,8R_{eH}; \quad (5.2-6)$$

цементации или поверхностной закалке

$$\sigma_{HPmax} = 44H_{HRC}^0; \quad (5.2-7)$$

азотированию

$$\sigma_{HPmax} = 3H_{HV}^0. \quad (5.2-8)$$

При этом должно выполняться условие $\sigma_{Hmax} < \sigma_{HPmax}$.

Здесь R_{eH} — предел текучести материала зубчатого колеса, МПа.

6 РАСЧЕТ ЗУБЬЕВ НА ВЫНОСЛИВОСТЬ ПРИ ИЗГИБЕ

6.1 ЦИЛИНДРИЧЕСКИЕ ЗУБЧАТЫЕ КОЛЕСА

Расчет несущей способности ножки зуба необходим для оценки вероятности предотвращения усталостного излома зубьев.

Расчетное напряжение изгиба зубьев каждого зубчатого колеса рассчитывают с помощью следующего выражения:

$$\sigma_F = \frac{F_{Ft}}{mB} K_F Y_F Y_\beta Y_\epsilon Y_{FL} , \quad (6.1-1)$$

где F_{Ft} — окружная сила на делительном цилиндре, Н;
при постоянной нагрузке

$$F_{Ft} = 2T_1/d_1 = 2T_2/d_2 ; \quad (6.1-2)$$

при переменных режимах нагружения

$$F_{Ft} = 2T_{F1}/d_1 = 2T_{F2}/d_2 . \quad (6.1-3)$$

Окружные силы на делительных цилиндрах неравносмещенных шестерни и колеса неодинаковы, поэтому равенство (6.1-3) для таких передач является приближенным;

m — модуль, мм;

T_1, T_2 — постоянный вращающий момент шестерни и колеса, Н·мм;

T_{F1}, T_{F2} — расчетный вращающий момент, Н·мм. Значения T_F зависят от метода учета переменного режима нагружения, самого режима нагружения (тяжелого, среднего равновероятного, среднего нормального и т. д.) и суммарного числа циклов нагружения;

B — см. 3.1;

K_F — коэффициент:

$$K_F = K_A K_\Pi K_\text{Ш} K_{F\alpha} K_{F\beta} K_{Fv} ; \quad (6.1-4)$$

$K_A, K_\Pi, K_\text{Ш}$ — см. 3.1;

$K_{F\beta}$ — коэффициент, учитывающий неравномерность распределения нагрузки по длине контактных линий

$$K_{F\beta} = 0,95 + (K_{H\beta} - 1)(1 - 1,4m_n/l_k)/(1 + 1,4m_n/l_k); \quad (6.1-5)$$

$K_{H\beta}$, l_k — см. (3.1-25), (3.1-43), (3.1-44);

$K_{F\alpha}$ — коэффициент, учитывающий распределение нагрузки между зубьями; для прямозубых колес при $\varepsilon_\alpha < 2$, $K_{F\alpha} = 1$, при $\varepsilon_\alpha \geq 2$, $K_{F\alpha} = K_{H\alpha}$,

для косозубых и шевронных колес при $\varepsilon_\beta \leq \varepsilon_\alpha$

$$K_{F\alpha} = \frac{1}{\varepsilon_\alpha + K_{\varepsilon\beta}} \left[0,9 + \frac{\cos \alpha_t \cos \beta}{K_{Ft} K_{Fv} K_A} c' \cdot b_w \cdot (g_{T\Sigma} - y_\alpha) (\varepsilon_\alpha - 1 + K_{\varepsilon\beta}) \right] \geq 1; \quad (6.1-6)$$

при $\varepsilon_\beta > \varepsilon_\alpha$

$$K_{F\alpha} = \frac{1}{\varepsilon_\beta} \left[0,9 + \frac{\cos \alpha_t \cos \beta}{K_{Ft} K_{Fv} K_A} c' \cdot b_w \cdot (g_{T\Sigma} - y_\alpha) \left(\varepsilon_\alpha - \frac{\varepsilon_\alpha}{\varepsilon_\beta} \right) \right] \geq 1; \quad (6.1-7)$$

$K_{\varepsilon\beta}$ — коэффициент:

$$K_{\varepsilon\beta} = (n_{\alpha\beta} - n_\alpha n_\beta) / (\varepsilon\beta); \quad (6.1-8)$$

n_α , n_β — дробные части ε_α , ε_β ;

$n_{\alpha\beta}$ — меньшее из n_α и n_β ;

K_{Fv} — коэффициент, учитывающий динамическую нагрузку в зацеплении:

$$K_{Fv} = 1 + d_w w_{Fv} B / (2T_F K_A K_\Pi K_\Sigma K_{F\alpha} K_{F\beta}); \quad (6.1-9)$$

$$w_{Fv} = \delta_F g_0 V \sqrt{a_c a_w a_m U} < w_{Fv \max} \sqrt{a_c}; \quad (6.1-10)$$

a_c , a_m — см. уравнение (3.1-50);

δ_F — коэффициент, учитывающий влияние вида зубчатой передачи и модификации профиля зубьев, см. табл. 3.1-2;

g_0 — коэффициент, см. табл. 3.1-3;

В тех случаях, когда с шестерней связана массивная деталь с моментом инерции в γ раз большим, чем у шестерни, то полученное с помощью формулы (6.1-10) значение w_{Fv} следует увеличить в $\sqrt{(1+U)^2 \gamma / (U^2 + \gamma)}$ раз.

Найденное по уравнению (6.1-10) или с учетом γ значение w_{Fv} не должно превышать предельного значения, приведенного в табл. 3.1-4;

Y_F — коэффициент, учитывающий форму зуба; для зубьев с внешним зацеплением:

$$Y_F = Y_{Fc} B_Y, \quad (6.1-11)$$

где Y_{Fc} — коэффициент формы зубьев со стандартным профилем по ГОСТ 13755–81:

$$\begin{aligned} Y_{Fc} = & 7,11 - 5,68x + 0,69x^2 - 0,10x^3 + (-3,74 + 4,46x - 0,28x^2) \lg Z_v + \\ & + (1,22 - 0,86x) \lg^2 Z_v - 0,115 \lg^3 Z_v + (-1,16 + 0,50x - 0,012x^2) h_m + \\ & + (-0,58 - 0,16x + 0,17 \lg Z_v) h_m \lg Z_v + (0,19 - 0,08x - 0,13 \lg Z_v) h_m^2 + 0,22h_m^3; \end{aligned} \quad (6.1-12)$$

для зубьев с модификацией ножек при $c^* = 0,4$, $p^* = 0,05$ (параметр прогуберанца) и $h_a^* = 1$

$$\begin{aligned} Y_{Fc} = & 9,0 - 4,81x + 0,285x^2 - 0,051x^3 + 5,91 \lg Z_v + 3,65x \lg^2 Z_v - \\ & - 0,097x^2 \lg Z_v + 2,231 \lg^2 Z_v - 0,687x \lg^2 Z_v - 0,282 \lg^3 Z_v - 1,66h_m + \\ & + 0,41xh_m - 0,005x^2h_m - 0,182h_m \lg Z_v - 0,14xh_m \lg Z_v + \\ & + 0,079h_m \lg^2 Z_v + 0,23h_m^2 - 0,041xh_m^2 - 0,125h_m^2 \lg Z_v + 0,16h_m^3; \end{aligned} \quad (6.1-13)$$

Z_v — коэффициент: $Z_v = Z / \cos^3 \beta$;

h_m — расстояние по радиусу зубчатого колеса от вершины зуба до точки приложения силы на профиле зуба; можно принимать $h_m = h_w / m$, где h_w — высота головки зуба от начальной окружности. При $Z = Z_1$, $x = x_1$, $h_m = 0$;

B_Y — коэффициент, учитывающий колебания Y_{Fc} при отклонениях угла α профиля основного контура и коэффициента $h_a^* = h_a / m$ высоты головки от значений 20° и 1° соответственно:

$$B_Y = 1,132 - 0,0435\alpha + 0,821h_a^* + 0,669 \cdot 10^{-3} \alpha^2 - 0,0175 \cdot \alpha h_a^*. \quad (6.1-14)$$

Корреляции (6.1–12) и (6.1–14) достоверны для зубчатых колес с числом зубьев $Z = 10 \dots 500$, коэффициентом смещения $x = -0,6 \dots 1,2$ при следующих параметрах исходного контура: $\alpha = 15 \dots 30^\circ$, $h_a^* = 0,8 \dots 0,13$; $c^* = 0,25$ (c^* — коэффициент радиального зазора, $c^* = c/m$), $\rho_f^* = 0,38$ (ρ_f^* — коэффициент радиуса переходной кривой исходного контура).

Коэффициент формы зуба Y_F для внутреннего зацепления допускается определять по ISO 63330, методике Российского Морского Регистра судоходства или по номограммам и графикам [1]. Ориентировочные значения этого коэффициента: для внешнего зацепления $Y_F = 4,5$, для внутреннего $Y_F = 5,8$.

Для внешних зубьев с исходным контуром по ГОСТ 13755–81 при расчете Y_F можно использовать более простые зависимости:

применительно к зубьям без профилей модификации:

$$Y_{Fc} = 3,47 + 13,2/Z_v - 29,7x/Z_v + 0,092x^2; \quad (6.1-15)$$

применительно к зубьям, изготовленным с применением червячной фрезы или зубострогальной гребенки с протуберанцем при $p^* = 0,05$, $h_a^* = 1$, $c^* = 0,4$, $\alpha = 20^\circ$, $\alpha_M = 6^\circ$, $\rho_f^* = 0,38$:

$$Y_{Fc} = 3,69 + 0,05x^2 + 11,4/Z_v - 30,4x/Z_v. \quad (6.1-16)$$

Рекомендуется рассчитать Y_{Fc} с помощью уравнений (6.1-12), (6.1-13), (6.1-15) и (6.1-16) и в дальнейшем расчете использовать наибольшие из полученных значений Y_{Fc} .

Y_β — коэффициент, учитывающий наклон зубьев:

$$Y_\beta = 1 - 0,0088\varepsilon_\beta^* \beta \geq 0,75, \quad (6.1-17)$$

$$\text{где } \varepsilon_\beta^* = \begin{cases} \varepsilon_\beta & \text{при } \varepsilon_\beta \leq \varepsilon_\alpha \\ \varepsilon_\alpha & \text{при } \varepsilon_\beta > \varepsilon_\alpha \end{cases},$$

$$\varepsilon_\beta^* \leq 1,15.$$

Для прямозубых колес $Y_\beta = 1$;

Y_ε — коэффициент, учитывающий перекрытие зубьев. Поскольку коэффициент $K_{F\alpha}$ представлен как доля нагрузки на рассчитываемый зуб, то $Y_\varepsilon = 1$. Для косозубых передач при $K_{F\alpha} = 1$ и $\varepsilon_\beta \geq 1$ $Y_\varepsilon = 1/\varepsilon_\alpha$;

Y_{FL} — коэффициент числа циклов, учитывающий повышенную прочность ножи зуба колес с ограниченным сроком службы: для главных передач, привода генераторов, рулевых машин и подруливающих устройств $Y_{FL} = 1$, для остальных случаев

$$\text{при } N_\Sigma = 60nL_h \leq 10^4 \quad Y_{FL} = 0,4;$$

$$\text{при } 10^4 < N_\Sigma \leq 4 \cdot 10^6$$

$$Y_{FL} = [N_\Sigma / (3 \cdot 10^6)]^{c_{FL}} \leq 1, \quad (6.1-18)$$

где:

для конструкционных и улучшаемых сталей $c_{FL} = 0,16$;

для цементированных и нитроцементированных сталей $c_{FL} = 0,12$;

для азотируемых сталей $c_{FL} = 0,059$.

При $N_\Sigma > 4 \cdot 10^6$ $Y_{FL} = 1$.

6.2 КОНИЧЕСКИЕ ЗУБЧАТЫЕ ПЕРЕДАЧИ

6.2.1 Прямозубые колеса

Расчетное напряжение изгиба на переходной поверхности зуба определяют с помощью формулы:

$$\sigma_F = Y_F F_{Ft} K_{F\beta} K_{Fv} \cos \delta_1 / \left[b_w m \cdot 0,85(1 - 0,5K_{be})^2 \right], \quad (6.2.1-1)$$

где Y_F — коэффициент, учитывающий форму зуба; определяется с помощью формул (6.1-11) — (6.1-14) при условии замены Z_1 или Z_2 на $Z_{vt1} = Z_1 / \cos \delta_1$ или $Z_{vt2} = Z_2 / \cos \delta_2$;

F_{Ft} — см. уравнения (6.1-2), (6.1-3);

δ_1, K_{be}, b_w — см. 3.2.1;

m — расчетный модуль зубчатого колеса, мм;

$K_{F\beta}$ — коэффициент, учитывающий неравномерность распределения нагрузки по длине контактных линий:

$$K_{F\beta} = c_{F\beta} \cdot K_{F\beta}^0; \quad (6.2.1-2)$$

$$K_{F\beta}^0 = 0,9936 + 0,665K_{be}^* - 0,152N_{кп}K_{be}^* + 0,226K_{be}^*P_{нв}, \quad (6.2.1-3)$$

где $K_{be}^*, N_{кп}, P_{нв}$ — см. уравнение (3.2.1-10);

$c_{F\beta}$ — коэффициент, учитывающий погрешность определения $K_{F\beta}^0$; для прямозубых колес $c_{F\beta} = 1,17$;

K_{Fv} — коэффициент, учитывающий динамическую нагрузку в зацеплении:

$$K_{Fv} = 1 + w_F b_w / (F_{Ft} K_{F\beta}); \quad (6.2.1-4)$$

w_{Fv} — удельная окружная динамическая сила:

$$w_{Fv} = 0,15g_0 V_m \sqrt{R_c / U}; \quad (6.2.1-5)$$

g_0 — см. табл. 3.1-3;

V_m — см. уравнение (3.2.1-13);

R_c — см. рис. 3.2.1.

6.2.2 Конические колеса с непрямыми зубьями

Расчетное напряжение изгиба определяется с помощью формулы:

$$\sigma_F = \frac{F_{Ft} K_{F\beta} K_{Fv}}{v_F b_w m_n} Y_F Y_\beta \frac{\cos \delta_1}{(1 - 0,5K_{be})^2}, \quad (6.2.2-1)$$

где F_{Ft} — см. уравнения (6.1-2), (6.1-3);

δ_1, K_{bc} — см. 3.2.1;

$K_{F\beta}$ — см. уравнение (6.2.1–2), при этом значение $c_{F\beta}$ следует принимать равным 1,13;

Y_F — коэффициент, учитывающий форму зуба; определяется с помощью формул (6.1–11) — (6.1–14) при условии замены Z_1 или Z_2 (Z_{v1} или Z_{v2}) на число зубьев биэквивалентных зубчатых колес:

$$Z_{vn1} = Z_1 / (\cos \delta_1 \cos^3 \beta_n); \quad Z_{vn2} = Z_2 / (\cos \delta_2 \cos^3 \beta_n); \quad (6.2.2-2)$$

Y_β — коэффициент, учитывающий наклон зубьев:

$$Y_\beta = 1 - 0,0073\beta_n; \quad (6.2.2-3)$$

K_{Fv} — коэффициент, учитывающий динамическую нагрузку в зацеплении; определяется с помощью формул (6.2.1–4) и (6.2.1–5) с заменой коэффициента 0,15 на 0,07;

v_F — коэффициент понижения несущей способности конических колес по сравнению с цилиндрическими; для колес с тангенциальными зубьями $v_F = 0,85$, а для колес с круговыми зубьями:

$$\text{при } H_1 \text{ и } H_2 \leq 350 \text{ НВ} \quad v_F = 0,94 + 0,08U; \quad (6.2.2-4)$$

$$\text{при } H_1 \geq 45 \text{ HRC}_9 \text{ и } H_2 \leq 350 \text{ НВ} \quad v_F = 0,85 + 0,043U; \quad (6.2.2-5)$$

$$\text{при } H_1 \text{ и } H_2 \geq 45 \text{ HRC}_9 \quad v_F = 0,65 + 0,11U. \quad (6.2.2-6)$$

Для расчета σ_H и σ_F конических колес с круговыми зубьями могут быть использованы специальные методики, признанные Речным Регистром.

6.3 ОПРЕДЕЛЕНИЕ ДОПУСКАЕМОГО НАПРЯЖЕНИЯ ИЗГИБА

6.3.1 Цилиндрические зубчатые колеса

Расчетный предел выносливости зубьев при изгибе может быть определен с помощью следующего уравнения:

$$\sigma_{F \text{ lim } b} = \sigma_{F \text{ lim } b}^0 K_{Fg} K_{Fd} Y_N Y_\sigma Y_R K_{F\alpha} \gamma_H, \quad (6.3.1-1)$$

где $\sigma_{F \text{ lim } b}^0$ — базовый предел выносливости при изгибе; определяется при вероятности неразрушения 0,99 с помощью данных табл. 6.3.1–1 — 6.3.1–4;

K_{Fg} — коэффициент, учитывающий влияние шлифования переходной поверхности зуба, определяется с помощью данных табл. 6.3.1–1 — 6.3.1–4 в зависимости от способа химико-термической обработки. Для зубчатых колес с нешлифованной переходной поверхностью зубьев принимают $K_{Fg} = 1,0$;

Таблица 6.3.1-1

Параметры $\sigma_{\text{Флмб}}^0$, $K_{\text{Фг}}$, $K_{\text{Фд}}$ и S_{F} для цементированных зубчатых колес

Легированные стали	Концентрация углерода в поверхностном слое, %	Твердость НРС, поверхностного слоя зубьев	$\sigma_{\text{Флмб}}^0$, МПа	$K_{\text{Фг}}^3$	$K_{\text{Фд}}$ при обработке		S_{F}^6
					дробью роликками ⁴	электромической ⁵	
Содержащие никель более 1 % и хром 1 % и менее (20ХН, 12ХН2, 12ХН3А, 15ХГНТА, 20ХН3А, 30ХН2М по ГОСТ 4543-71)	0,75...1,1 (достигается при контроле и автоматическом регулировании углеродного потенциала карбюратора и закалочной атмосферы)	57...63	950	0,75	1,0...1,05	1,0	1,55
				0,6	1,10...1,30	2,0	
Безникелевые, содержащие никель менее 1 % (18ХГТ, 30ХГТ, 20Х, 20ХГР по ГОСТ 4543-71 и 25ХГНМА); содержащие хром более 1 % и никель более 1 % (12Х2Н4А, 20Х2Н4А, 18Х2Н4ВА по ГОСТ 4543-71 и 14ХГСН2МА)	То же	57...63	820 ²	0,75	1,0...1,10	1,0	1,55
				0,65	1,1...1,30	2,0	
Всех марок	0,6...1,4 (достигается при цементации в средах с неконтролируемым углеродным потенциалом и закалке с применением средств против обезуглероживания)	56...63	800	0,8	1,10...1,20	1,2	1,65
				0,65	1,15...1,30	1,25	
Содержащие никель более 1 % (20Х2Н4А, 20ХН3А, 18Х2Н4ВА по ГОСТ 4543-71)	Возможно обезуглероживание (производится при закалочном нагреве в атмосфере воздуха или продуктах сгорания смеси углеводородов с воздухом)	55...63	780	0,80	1,10...1,20	1,20	1,7
				0,65	1,15...1,30	1,25	
Прочие (18ХГТ, 30ХГТ по ГОСТ 4543-71)	То же	55...63	680	0,80	1,10...1,20	1,20	1,7
				0,70	1,15...1,30	1,25	

Окончание табл. 6.3.1-1

- ¹ Значения $\sigma_{F_{lim b}}^0$ установлены для зубчатых колес при выполнении следующих условий: толщина диффузионного слоя у переходной поверхности зубьев $0,280...0,007m^2 \pm 0,2$ мм при $m \leq 20$ мм; толщину этого слоя рекомендуется определять на отожженных шлифах как толщину слоя до структуры сердцевины; твердость сердцевины зубьев, измеренная у их основания, равна 30...45 HRC₃; номер зерна исходного аустенита в диффузионном слое не более 5 по ГОСТ 5639-82. Если хотя бы одно условие не выполнено, приведенные в таблице значения $\sigma_{F_{lim b}}^0$ необходимо уменьшить на 25 %.
- Значения $\sigma_{F_{lim b}}^0$ установлены для плавного изменения напряжений на переходной поверхности. При ударных нагрузках, независимо от технологии химико-термической обработки, предпочтительнее применять стали с высоким содержанием никеля.
- ² Для сталей с содержанием хрома более 1 % и никеля более 1 %, закаливаемых после высокого отпуска, принимают $\sigma_{F_{lim b}}^0 = 950$ МПа, если высокий отпуск производится в безокислительной среде.
- ³ Данные по K_{Fz} в знаменателе принимают, если не гарантировано отсутствие шлифовочных прижогов или острой шлифовочной ступеньки на переходной поверхности.
- ⁴ Данные по K_{Fd} в знаменателе принимают для зубчатых колес, упрочненных дробью или роликами после шлифования переходной поверхности или шлифования с образованием ступеньки на переходной поверхности. Максимальные значения K_{Fd} соответствуют оптимальным режимам деформационного упрочнения.
- ⁵ Данные по K_{Fd} в знаменателе принимают для зубчатых колес, упрочненных с помощью бескоррозионной электрохимической обработки, проводимой для удаления слоя интенсивного обезуглероживания и слоя внутреннего окисления, в случае обработки после шлифования переходной поверхности. Если электрохимической обработке подвергается колесо со шлифовочной ступенькой на зубе, то принимают $K_{Fd} = 1,0$.
- ⁶ Для особо ответственных передач S_F допускается устанавливать в индивидуальном порядке.

Таблица 6.3.1-2

Параметры $\sigma_{F_{lim b}}^0$, K_{Fz} , K_{Fd} для нитроцементированных зубчатых колес

Легированные стали	Концентрация азота в поверхностном слое	$\sigma_{F_{lim b}}^0$, МПа ¹	K_{Fz} ²	K_{Fd} ³
Хромомарганцевые, содержащие молибден, закаливаемые после нитроцементации (25ХГМ по ГОСТ 4543-71)	0,15...0,3	1000	0,70	$\frac{1,0}{1,0...1,35}$
Не содержащие молибден, закаливаемые после нитроцементации (25ХГТ, 30ХГТ, 35Х по ГОСТ 4543-71)	0,15...0,50	750	0,75	$\frac{1,05...1,1}{1,1...1,35}$

Окончание табл. 6.3.1-2

¹ Если хотя бы одно условие не выполнено, приведенные значения σ_{Flimb}^0 необходимо уменьшить на 25 %. Наличие темной составляющей в структуре диффузионного слоя не допускается.

Значения σ_{Flimb}^0 справедливы для плавного изменения напряжений на переходной поверхности.

² Данные по K_{Fg} установлены для случаев, когда гарантировано отсутствие шлифовочных прижогов или острой шлифовочной ступеньки на переходной поверхности. Если эти условия не гарантированы, то значение K_{Fg} уменьшают на 25 %.

³ Данные по K_{Fd} в знаменателе принимают для зубчатых колес, упрочняемых дробью или роликами после шлифования переходной поверхности или шлифования с образованием ступеньки на переходной поверхности. Максимальные значения K_{Fd} следует принимать при оптимальных режимах деформационного упрочнения.

Примечание. Приведенные значения параметров установлены при твердости поверхностного слоя 57...63 HRC₃ и концентрации углерода в этом слое 0,7...1,0 %, достигаемой при контроле и автоматическом регулировании углеродного потенциала карбюризатора и атмосферы для нагрева при закалке. Этим значениям соответствует $S_F = 1,55$. Для особо ответственных передач S_F допускается устанавливать в индивидуальном порядке.

Таблица 6.3.1-3

Параметры σ_{Flimb}^0 , K_{Fg} , K_{Fd} для зубчатых колес
из отожженной, нормализованной и улучшенной стали

Стали	Способ термической или химико-термической обработки	Твердость зубьев		σ_{Flimb}^0 , МПа	K_{Fg}^2	K_{Fd}^3
		на поверхности	в сердцеvine у основания			
Углеродистые и легированные, содержащие более 0,15 % углерода (стали 40, 45 по ГОСТ 1050-74; 40X, 40XH, 40XFА, 40XH2МА, 18X2H4ВА по ГОСТ 4543-71)	Нормализация, улучшение	180...350 НВ		$1,75H_{\text{HB}}$	1,10	1,10...1,30
Легированные, содержащие 0,40...0,55 % углерода (стали 40X, 40XH, 40XFА, 40XH2М по ГОСТ 4543-71)	Объемная закалка с применением средств против обезуглероживания	45...55 HRC ₃		580	$\frac{0,90}{0,75}$	$\frac{1,05...1,15}{1,10...1,20}$

Окончание табл. 6.3.1-3

Стали	Способ термической или химико-термической обработки	Твердость зубьев		$\sigma_{F\lim b}^0$, МПа	$K_{F\sigma}$ ²	K_{Fd} ³
		на поверхности	в сердцеvine у основания			
Легированные, содержащие более 1 % никеля (например, стали 40ХН, 50ХН, 40ХН2МА по ГОСТ 4543-71)	Объемная закалка при возможном обезуглероживании	45...55 HRC _Э		500	1,0	1,10...1,30
					0,80	1,10...1,20
Прочие легированные стали (40Х, 40ХФА по ГОСТ 4543-71)	Объемная закалка при возможном обуглероживании	45...55 HRC _Э		460	1,0	1,10...1,30
					0,80	1,10...1,20
Содержащие алюминий	Азотирование	700...950 HV	24...40 HRC _Э	290 + 1,2H ^к _{HRC_Э}	—	1,0
Прочие легированные		550...750 HV				

¹ Значения $\sigma_{F\lim b}^0$ установлены для азотированных зубчатых колес при выполнении следующих условий: толщина диффузионного слоя для зубчатых колес из сталей с алюминием равна (0,07...0,10)т для зубчатых колес из других легированных сталей (0,10...0,13)т; в структуре диффузионного слоя отсутствует замкнутая нитридная сетка, или ϵ - фаза. Если хотя бы одно условие не выполнено, приведенные значения $\sigma_{F\lim b}^0$ следует уменьшить на 20 %.

² Значения $K_{F\sigma}$, приведенные в знаменателе, принимают, если не гарантировано отсутствие шлифовочных прижогов, микротрещин или острой шлифовочной ступеньки.

³ Значения K_{Fd} , приведенные в знаменателе, принимают для зубчатых колес, упрочняемых дробью или роликами после шлифования переходной поверхности или шлифования с образованием ступеньки на переходной поверхности. Максимальные значения K_{Fd} соответствуют оптимальным режимам деформационного упрочнения.

Примечание. Для колес из указанных сталей $S_F = 1,7$. Для особо ответственных передач S_F допускается устанавливать в индивидуальном порядке.

K_{Fd} — коэффициент, учитывающий влияние деформационного упрочнения или электрохимической обработки переходной поверхности, определяется с помощью данных таблиц 6.3.1-1 — 6.3.1-4. Если зубчатые колеса не подвергаются указанным видам обработки, $K_{Fd} = 1,0$;

Y_N — коэффициент долговечности (числа циклов):

$$Y_N = \sqrt[q_F]{N_{F\lim}/N_K} \geq 1, \quad (6.3.1-2)$$

где q_F — параметр; для зубчатых колес из материала с однородной структурой, включая закаленные при нагреве ТВЧ со сквозной закалкой, и для

Таблица 6.3.1-4

Параметры $\sigma_{\text{Глиб}}^0$, $K_{\text{Гг}}$, $K_{\text{Гд}}$ для зубчатых колес,
закаленных при нагреве токами высокой частоты

Стали	Форма закаленного слоя	Твердость зубьев*		$\sigma_{\text{Глиб}}^0$, МПа	$K_{\text{Гг}}^5$	$K_{\text{Гд}}^6$
		на переходной поверхности	в сердцеvine			
Пониженной прокаливаемости, содержащие 0,5...0,6 % углерода (сталь У6 по ГОСТ 1435-74, сталь 58 по ГОСТ 1050-74)	Повторяет очертания впадины	58...62	28...35	870 ²	$\frac{0,75}{0,55}$	$\frac{1,00}{1,10...1,20}$
Специальные легированные, содержащие 0,6 % углерода (стали 60ХВ, 60Х, 60ХН)	Повторяет очертания впадины	54...60	25...35	730 ³	$\frac{0,80}{0,70}$	$\frac{1,00}{1,10...1,20}$
Легированные, содержащие 0,35...0,5 % углерода, 1 % и более никеля (стали 40ХН, 40ХН2МА, по ГОСТ 4543-71)	Повторяет очертания впадины	48...58	25...35	680	$\frac{1,0}{0,80}$	$\frac{1,05...1,10}{1,10...1,20}$
Прочие легированные, содержащие 0,35...0,45 % углерода (стали 40Х, 35ХМ по ГОСТ 4543-71)	Повторяет очертания впадины	48...58	25...35	580	$\frac{1,0}{0,80}$	$\frac{1,05...1,10}{1,10...1,20}$
Легированные, содержащие 0,35...0,45 % углерода, 1 % и более никеля (стали 40ХН, 40ХН2МА по ГОСТ 4543-71)	Распространяется на все сечение зуба и часть тела колеса под основанием зуба и впадины	48...58		580 ⁴	$\frac{1,0}{0,80}$	$\frac{1,05...1,10}{1,10...1,20}$
Прочие легированные, содержащие 0,35...0,45 % углерода (стали 40Х, 35ХМ по ГОСТ 4543-71)	Распространяется на все сечение зуба и часть тела колеса под основанием зуба и впадины	48...55		480 ⁴	$\frac{1,0}{0,80}$	$\frac{1,15...1,35}{1,10...1,20}$
Углеродистые и легированные	Обрывается на переходной поверхности или вблизи незакаленной части зуба	200...300 НВ		390	$\frac{1,0}{0,80}$	$\frac{1,20...1,40}{1,10...1,30}$

Окончание табл. 6.3.1-4

- * Где не указано иное, приводятся значения HRC₃.
- ¹ Значения σ_{Flimb}^0 установлены для зубчатых колес при выполнении следующих условий: толщина закаленного слоя (до структуры сердцевины) у переходной поверхности (0,2...0,4)*m*; в структуре закаленного слоя отсутствует феррит. Если хотя бы одно условие не выполнено, приведенные значения σ_{Flimb}^0 следует уменьшить на 30 %.
 - ² Форма закаленного слоя, повторяющего очертания впадины между зубьями, достигается на зубчатых колесах с $m \geq 6$.
 - ³ Форму закаленного слоя, повторяющего очертания впадины между зубьями, можно получить при индукционном электронагреве токами двух частот.
 - ⁴ Значения σ_{Flimb}^0 установлены для зубчатых колес при выполнении следующих условий: толщина закаленного слоя (до структуры сердцевины) под основанием впадины между зубьями (0,5...1,0)*m*; в структуре закаленного слоя отсутствует феррит. Если хотя бы одно условие не выполнено, приведенные значения σ_{Flimb}^0 следует уменьшить на 25 %.
 - ⁵ Данные по K_{Fg} в знаменателе принимают, если не гарантировано отсутствие шлифовочных прижогов или острой ступеньки на переходной поверхности.
 - ⁶ Данные по K_{Fd} в знаменателе принимают для зубчатых колес, упрочняемых дробью или роликами после шлифования переходной поверхности или шлифования с образованием ступеньки на переходной поверхности. Максимальные значения K_{Fd} соответствуют оптимальным режимам деформационного упрочнения.
- П р и м е ч а н и е. Для колес из указанных сталей $S_{\text{F}} = 1,7$. Для особо ответственных передач S_{F} допускается устанавливать в индивидуальном порядке.

зубчатых колес со шлифованной переходной поверхностью, независимо от твердости и термообработки их зубьев, $q_{\text{F}} = 6$. Для азотированных, цементированных и нитроцементированных зубчатых колес с нешлифованной поверхностью $q_{\text{F}} = 9$;

N_{Flim} — базовое число циклов напряжений: $N_{\text{Flim}} = 4 \cdot 10^6$;

N_{K} — см. уравнения (3.3.1-18) и (3.3.1-19); подставляется в уравнение (6.3.1-2) при использовании метода эквивалентных нагрузок. В случае учета переменности режимов нагружения с помощью метода эквивалентного числа циклов в формулу (6.3.1-2) вместо N_{K} подставляется значение N_{FE} , которое определяют по результатам специального расчета (см., например, [1]).

Максимальные значения коэффициента Y_{N} :

при $q_{\text{F}} = 6$, $Y_{\text{N}}^{\text{max}} \leq 4,0$;

при $q_{\text{F}} = 9$, $Y_{\text{N}}^{\text{max}} \leq 2,5$;

Y_{σ} — коэффициент, учитывающий градиент напряжений и чувствительность материала к концентрации напряжений (опорный коэффициент); для

колес с внешним зацеплением при радиусе ρ_{fn} кривизны переходной кривой в опасном сечении $\rho_{fn} \leq 7$ мм

$$Y_G = 1,082 - 0,172 \lg m. \quad (6.3.1-3)$$

Для уточненных расчетов при $\rho_{fn} > 7$ мм для зубчатых колес с внешним зацеплением, изготовленных из нормализованной улучшенной стали и с поверхностной закалкой без охвата основания зуба:

$$Y_G = (1,0 - 0,07 \lg m) [1,0 + x^{0,55} \cdot 10^{-(0,47 + R_{\epsilon H}/875)}], \quad (6.3.1-4)$$

где $R_{\epsilon H}$ — см. уравнение (5.2-6);

x — относительный градиент напряжений, мм^{-1} :

$$x = 2,3/\rho_{fn}; \quad (6.3.1-5)$$

для цементированных, нитроцементированных зубчатых колес и с поверхностной закалкой, кроме закалки без охвата основания зуба:

$$Y_G = 0,84 \cdot (1 + x^{0,55} \cdot 10^{-0,72}). \quad (6.3.1-6)$$

Радиус кривизны переходной кривой зубьев с исходным контуром по ГОСТ 13755-81:

$$\rho_{fn} = m_n (0,417 + 4,32/Z - 10,34x/Z + 6,03x^2/Z - 0,071x + 0,036x^2), \quad (6.3.1-7)$$

для зубьев, нарезаемых зуборезным инструментом с протуберанцем:

$$\rho_{fn} = m_n (0,424 + 7,27/Z - 16,8x/Z + 9,81x^2/Z - 0,019x - 0,004x^2), \quad (6.3.1-8)$$

для колес с внутренним зацеплением и $\rho_{fn} > 7$ мм при изготовлении из нормализованной, улучшенной стали и с поверхностной закалкой без охвата основания зубьев:

$$Y_G = 1 + \sqrt{\chi_\sigma^{0,6}} \cdot 10^{-(0,33 + R_{\epsilon H}/720)}, \quad (6.3.1-9)$$

где χ_σ — относительный градиент напряжений, мм^{-1} :

$$\chi_\sigma = a_G/m; \quad (6.3.1-10)$$

a_G — коэффициент градиента напряжений, определяемый по формулам (6.1-12) и (6.1-13) или (6.1-15), в которых Y_F заменяют на a_G , или по таблицам, номограммам (графикам) [1] при внутреннем зацеплении;

для цементированных, нитроцементированных колес с поверхностной закалкой

$$Y_G = 1 + \chi^{0,5} \cdot 10^{-1,3}; \quad (6.3.1-11)$$

Y_R — коэффициент, учитывающий шероховатость переходной поверхности. Для шлифованных и зубофрезерованных поверхностей с шероховато-

стью $R_z \leq 40$ мкм $Y_R = 1,0$. Для полированных поверхностей в зависимости от способа термического упрочнения принимают: при цементации, нитроцементации, азотировании (полирование до химико-термической обработки) $Y_R = 1,05$; при нормализации и улучшении $Y_R = 1,20$; при закалке с нагревом ТВЧ, когда закаленный слой повторяет очертания впадины между зубьями, $Y_R = 1,05$; при закалке с нагревом ТВЧ, когда закаленный слой распределяется по всему сечению зуба, а также по части ступицы под основанием зуба и впадины или обрывается к переходной кривой, $Y_R = 1,20$;

K_{FX} — коэффициент, учитывающий размеры зубчатого колеса;

$$K_{FX} = 1,05 - 0,000125 d, \quad (6.3.1-12)$$

γ_h — коэффициент, учитывающий глубину азотирования:

$$\gamma_h = \beta_0/1,2; \quad (6.3.1-13)$$

при отсутствии азотирования $\gamma_h = 1,0$;

β_0 — параметр глубины:

$$\beta_0 = f h_t / m; \quad (6.3.1-14)$$

h_t — глубина азотирования — замеренное на травленном шлифе под микроскопом расстояние от поверхности до границы видимой упрочненной зоны.

Значения β_0 приведены в табл. 6.3.1-5.

Таблица 6.3.1-5

h_t	β_0
0,04 и ниже	1,16
0,06	1,20
0,07...0,1	1,20
0,12	1,05
0,14	1,00
0,16 и выше	0,98

Допускаемое напряжение изгиба зубьев

$$\sigma_{FP} = \sigma_{F \lim b} K_{FC} Y_T Y_Z / S_F, \quad (6.3.1-15)$$

где K_{FC} — коэффициент, учитывающий влияние двухстороннего приложения нагрузки, для неревверсивных передач $K_{FC} = 1,0$. При двухстороннем приложении нагрузки

$$K_{FC} = 1 - \gamma_A \gamma_{TFYN \min} / \gamma_{TFYN \max}. \quad (6.3.1-16)$$

Здесь γ_A — коэффициент, учитывающий влияние амплитуд напряжений противоположного знака; для зубчатых колес из отожженной, нормализованной и термоулучшенной стали $\gamma_A = 0,35$, для колес с твердостью зубьев более 45 HRC₉, за исключением азотированных, $\gamma_A = 0,25$, для азотированных зубчатых колес $\gamma_A = 0,1$;

$\gamma_{TFYN \min}$, $\gamma_{TFYN \max}$ — отношения:

$$\gamma_{TFYN \min} = \min \left\{ \begin{array}{l} T_F / Y_N, \\ T'_F / Y'_N; \end{array} \right. \quad (6.3.1-17)$$

$$\gamma_{TFYN \max} = \max \left\{ \begin{array}{l} T_F / Y_N, \\ T'_F / Y'_N; \end{array} \right. \quad (6.3.1-18)$$

T'_F, Y'_N — нагрузка и коэффициент долговечности (числа циклов) применительно к противоположной стороне зуба. Эти параметры определяют по той же методике, что и T_F и Y_N . При $T'_F < 0,6T_F$ можно принимать $K_{FC} = 1$;

Y_T — коэффициент, учитывающий технологию изготовления. Если при изготовлении выполнены условия, указанные в табл. 6.3.1–1 — 6.3.1–4, то $Y_T = 1$; в противном случае $Y_T < 1$ и его значение должно быть указано в документации, представляемой Речному Регистру;

Y_Z — коэффициент, учитывающий способ получения заготовки зубчатого колеса. Для поковок и штамповок $Y_Z = 1,0$, для проката $Y_Z = 0,9$, для литых заготовок $Y_Z = 0,8$;

S_F — запас прочности (безопасности), определяется с помощью данных, приведенных в табл. 6.3.1–1 — 6.3.1–4. При отсутствии необходимых сведений можно принимать $S_F = 1,7$.

6.3.2 Конические колеса с прямыми зубьями

Допускаемое напряжение изгиба определяют с помощью следующей зависимости:

$$\sigma_{FP} = \sigma_{F_{limb}}^0 Y_\sigma Y_R Y_{Fx} K_{F\beta} K_{Fd} K_{Fc} / S_F, \quad (6.3.2)$$

где $\sigma_{F_{limb}}^0$ — предел выносливости материала при изгибе, соответствующий базовому числу циклов изменения напряжений; определяют с помощью табл. 6.3.1–1 — 6.3.1–4;

$Y_\sigma, Y_R, Y_{Fx}, K_{F\beta}, K_{Fd}, K_{Fc}$ — коэффициенты, определяют в соответствии с 6.3.1;

S_F — запас прочности при изгибе, определяют с помощью данных табл. 6.3.1–1 — 6.3.1–4 и приложений к ним.

6.3.3 Конические колеса с непрямыми зубьями

Допускаемые напряжения изгиба определяют с помощью формулы (6.3.2).

6.4 Запас прочности при изгибе максимальной нагрузкой

Расчетное напряжение изгиба определяют с помощью следующей зависимости

$$\sigma'_F = \sigma_F T_{Fmax} (K_A K_{Fa} K_{F\beta} K_{Fv})_{max} / (T_F K_A K_{Fa} K_{F\beta} K_{Fv}), \quad (6.4-1)$$

где T_{Fmax} — максимальный вращающий момент, Н·мм;

$(K_A K_{F_d} K_{F_\beta} K_{F_v})_{\max}$ — произведение коэффициентов, определяемых по методикам, описанным в 6.1 и 6.2 при действии максимального вращающего момента.

Допускаемые напряжения изгиба максимальной нагрузкой определяют с помощью следующей формулы:

$$\sigma'_{FP} = (\sigma'_{F_{limb}}/S_{FP}) Y'_R K_{F_x} (Y'_{\sigma_T}/Y'_{\sigma_T}), \quad (6.4-2)$$

где $\sigma'_{F_{limb}}$ — предельное напряжение при изгибе зубьев максимальной нагрузкой:

$$\sigma'_{F_{limb}} = \sigma^0_{F_{limb}} K'_{F_g} K'_{F_d}; \quad (6.4-3)$$

$\sigma^0_{F_{limb}}$ — базовое значение предельного напряжения зубьев; определяют с помощью данных табл. 6.4-1;

K'_{F_g} — коэффициент, учитывающий влияние шлифования переходной поверхности зуба. Для зубчатых колес с переходной поверхностью, подвергнутой шлифованию после сквозной закалки с нагревом ТВЧ и объемной закалки, $K'_{F_g} = 0,95$ при черновом режиме и $K'_{F_g} = 1,1$ при чистовом режиме зубошлифования; цементации с закалкой — соответственно $K'_{F_g} = 1,0$ и $1,05$; нитроцементации с закалкой — $K'_{F_g} = 0,90$ и $0,95$;

K'_{F_d} — коэффициент, учитывающий влияние деформационного упрочнения. При деформационном упрочнении нешлифованной переходной поверхности $K'_{F_d} = 0,95$, шлифованной — $K'_{F_d} = 1,00$, без деформационного упрочнения $K'_{F_d} = 1,00$;

Y'_R — коэффициент, учитывающий шероховатость переходной поверхности, при использовании данных табл. 6.4-1 $Y'_R = 1,0$;

K_{F_x} — коэффициент, учитывающий размеры зубчатого колеса; определяют так же, как и при расчете допускаемого напряжения для оценки длительной выносливости (см. 6.3.1);

$Y'_{\sigma_T}, Y'_{\sigma'_T}$ — опорные коэффициенты при максимальной нагрузке. Для передач с внешним зацеплением при учете данных табл. 6.4-1 $Y'_{\sigma_T}/Y'_{\sigma'_T} = 1,0$. Во всех остальных случаях эти коэффициенты определяют с помощью табл. 6.4-2.

В табл. 6.4-2 α_σ — теоретический коэффициент концентрации напряжений, определяют по методике [1] расчета коэффициента формы Y_F для внутреннего зацепления, заменив Y_F на α_σ , а коэффициенты уравнения — на соответствующие коэффициенты табл. 5.2, 5.3 и 5.4 [1].

Таблица 6.4-1

Значения $\sigma_{\text{Флиб}}^0$ при изгибе максимальной нагрузкой

Вид термической или химико-термической обработки зубьев		Стали	Твердость зубьев*		$\sigma_{\text{Флиб}}^0$, МПа
			на поверхности	в сердцевине у основания	
Цементация	Закалка после повторного нагрева	Легированные с содержанием никеля не менее 1 %	56...62	30...43	2800
			56...60	27...32	
Нитроцементация (с автоматическим регулированием процесса)	Закалка после однократного нагрева	Прочие легированные	54...60	30...43	2000
		Легированные с молибденом	56...60	32...45	2500
		Прочие легированные		27...45	2200
Азотирование		Легированные без алюминия	530...850 HV	24...30	1800
Закалка с нагревом ТВЧ	Сквозная до переходной поверхности	Легированные и углеродистые	48...52**	200...300 HB	1800
	Сквозная с охватом дна впадин	Легированные с содержанием никеля не менее 1 %	48...52		2500
		Прочие легированные			2250
	По контуру	Легированные с содержанием никеля не менее 1 %	48...54	24...30	2200
		Прочие легированные			1800
Объемная закалка		Легированные с содержанием никеля не менее 1 %	48...52		2500
		Прочие легированные			2250
Нормализация, улучшение		Легированные и углеродистые	200...350 HB		$6,5 H_{\text{HB}}$

* Где не указано иное, приводятся значения HRC₃.

** У основания зуба на поверхности 200...300 HB.

Для зубьев с исходным контуром по ГОСТ 13755–81 и протуберанцем при $\alpha_M = 6^\circ$ (угол профиля модифицированного участка исходного контура), $p^* = 0,05$ (параметр протуберанца), $h_a^* + c^* = 1,4$, $\rho_r^* = 0,4$ [см. формулы (6.1–12) — (6.1–14)]:

$$a_{\sigma} = 1,67 + 0,13x - 5,1/Z_v + 4,12x/Z_v ; \quad (6.4-4)$$

Таблица 6.4-2

Опорные коэффициенты при изгибе максимальной нагрузкой

Материал	Y'_{σ}	Y'_{GT}
Сталь с выраженным пределом текучести	$1 + 0,93(\alpha_{\sigma} - 1)\sqrt[4]{200/R_{eH}}$	1,6
Сталь с непрерывно возрастающим пределом текучести	$1 + 0,82(\alpha_{\sigma} - 1)\sqrt[4]{300/R_{p0,2}}$	1,5
Цементированная сталь	$0,77\alpha_{\sigma} + 0,22$	1,6
Азотированная сталь	$0,27\alpha_{\sigma} + 0,72$	1,2
Примечание. $R_{p0,2}$ — условный предел текучести материала.		

S_{FP} — коэффициент запаса прочности:

$$S_{FP} = Y_z S_y , \quad (6.4-5)$$

где Y_z — см. 6.3.1;

S_y — коэффициент безопасности, при доверительной вероятности неразрушения 0,95 $S_y = 1,75$.

Таким образом, запас прочности при изгибе максимальной нагрузкой

$$S'_F = \sigma'_{FP} / \sigma'_F \quad (6.4-6)$$

должен быть не менее запаса прочности S_F , значения которого приведены в табл. 6.3.1-1 — 6.3.1-4. В отдельных случаях по согласованию с Речным Регистром допускается принимать

$$S'_F \geq 0,8S_F , \quad (6.4-7)$$

но при этом значение S'_F не должно быть меньше S_{FP} .

7 РАСЧЕТ ЗУБЬЕВ НА ЗАЕДАНИЕ

Несмотря на то, что до настоящего времени не разработаны надежные и универсальные расчетные методики, на утверждение Речному Регистру должен быть представлен расчет зубьев на заедание, в котором должны быть определены расчетная нагрузка W_{sti} в наиболее опасной точке на участке линии зацепления от полюса до точки конца зацепления и предельная по заеданию нагрузка $W_{s\lim i}$ в расчетной точке.

Запас стойкости зубьев на заедание

$$S_{si} = W_{s\lim i} / W_{sti} ,$$

должен быть не менее предельно допускаемого запаса стойкости $S_{SP} = 1,3$.

Для косозубых и шевронных цилиндрических колес при расчетах может быть использована методика [2].

8 ОСОБЕННОСТИ РАСЧЕТА НА ПРОЧНОСТЬ ЦИЛИНДРИЧЕСКИХ ПЕРЕДАЧ НОВИКОВА

8.1 КОНТАКТНЫЕ НАПРЯЖЕНИЯ

Расчетное контактное напряжение по Герцу:

$$\sigma_H = Z_M Z_\beta Z_K \sqrt{(2T_{1H}/d_1^2 m)[(U \pm 1)/U](K_{H\alpha} K_{H\beta}/K_\epsilon)}, \quad (8.1-1)$$

где Z_M — коэффициент материала:

$$Z_M = \sqrt{2/\left\{\pi\left[(1 - \nu_1^2)/E_1 + (1 - \nu_2^2)/E_2\right]\right\}}; \quad (8.1-2)$$

ν_1, ν_2, E_1, E_2 — см. формулу (3.1-7);

Z_β — коэффициент, учитывающий действительную площадь контакта; в диапазоне $\beta = 5 \dots 45^\circ$

$$Z_\beta = 0,12 + 0,013\beta - 3,34 \cdot 10^{-20} \exp\beta + 0,379/\beta - 0,417/\beta^2; \quad (8.1-3)$$

Z_K — коэффициент, учитывающий длину условной линии контакта по высоте зуба:

$$Z_K = \sqrt{\operatorname{tg} \alpha / [\rho_a^* (\alpha_2 - \alpha_1)]}; \quad (8.1-4)$$

ρ_a^* — параметр радиуса ρ_a профиля головки: $\rho_a^* = \rho_a/m$;

α_1, α_2 — предельные углы давления на линии контакта, рад.

Для исходных контуров по ГОСТ 15326-76 $Z_k = 0,8$, для контуров ДЛЗ-1,0...0,15 $Z_k = 0,95$ и ДЛЗ-0,7...0,15 $Z_k = 1,22$;

d_1 — диаметр делительной окружности шестерни, мм;

$K_{H\alpha}$ — коэффициент неравномерности распределения нагрузки между головкой и ножкой зуба:

$$K_{H\alpha} = 1 + 0,7h_a^* \sqrt{U - 1}/Z_1; \quad (8.1-5)$$

h_a^* — параметр головки зуба: $h_a^* = h_a/m$;

$K_{H\gamma}$ — коэффициент, учитывающий динамичность нагрузки, см. формулы (3.1–50) и (3.1–51);

K_ε — коэффициент распределения нагрузки по площадкам контакта, для передач с двумя линиями зацепления (ДЛЗ) при $\varepsilon_\beta > 1$

$$K_\varepsilon = 2E_\beta + n_\beta / (2E_\beta); \quad (8.1-6)$$

E_β , n_β — целая и дробная части значения коэффициента ε_β осевого перекрытия:

$$\varepsilon_\beta = b_w/p_x = E_\beta + n_\beta; \quad (8.1-7)$$

p_x — осевой шаг.

Коэффициенты 2 в уравнении (8.1–6) учитывают две линии зацепления.

8.2 НАПРЯЖЕНИЯ ИЗГИБА

Расчетное напряжение изгиба зубьев под действием нагрузки, распределенной на площадках контакта равномерно по высоте зуба и по эллиптическому закону вдоль зуба для менее прочного колеса пары:

$$\sigma_F = Y_F Y_\beta Y_K \cdot 2T_F K_{F\alpha} K_{F\gamma} / (m^3 ZK_\varepsilon), \quad (8.2-1)$$

где Y_F — коэффициент формы зуба; определяется с помощью корреляции, справедливой для диапазона $Z_\gamma = 5 \dots 300$ (Z_γ — эквивалентное число зубьев: $Z_\gamma = Z/\cos^3\beta$):

$$Y_F = b_0 + b_1 Z_\gamma + b_2 Z_\gamma^{0.5} + b_3 \ln Z_\gamma / Z_\gamma^2 + b_4 \exp(-Z_\gamma). \quad (8.2-2)$$

Для исходных контуров по ГОСТ 15023–76 коэффициенты уравнения (8.2–2) равны: $b_0 = 4,706$; $b_1 = 0,0017$; $b_2 = -0,0645$; $b_3 = 83,71$; $b_4 = 1237,44$;

для контура ДЗЛ–1,0...0,15 — $b_0 = 3,237$; $b_1 = 0,00155$; $b_2 = -0,0398$; $b_3 = 71,57$; $b_4 = 1111,6$;

для контура ДЗЛ–0,7...0,15 — $b_0 = 2,681$; $b_1 = 0,0006$; $b_2 = -0,0207$; $b_3 = 49,15$; $b_4 = 238,02$;

Y_β — коэффициент, учитывающий влияние угла β наклона зубьев и отличие действительной площадки контакта от принятых в расчетной схеме; в диапазоне $\beta = 5 \dots 45^\circ$

$$Y_\beta = -0,105 + 0,0089\beta + 5,29 \cdot 10^{-20} \exp \beta + 0,929/\beta - 2,23/\beta^2; \quad (8.2-3)$$

Y_K — коэффициент пространственного изменения напряжений вследствие перемещения площадки контакта по длине зуба; для диапазона $n_\beta = 0 \dots 0,5$

$$Y_K = c_0 + c_1 n_\beta + c_2 n_\beta^{2,5} + c_3 n_\beta^{0,5}, \quad (8.2-4)$$

где коэффициенты c_0, c_1, c_2, c_3 равны:

при минимальном числе K_{\min} площадок контакта ($K_{\min} = 1$ — одна линия зацепления):

$$c_0 = 2,211; c_1 = -1,269; c_2 = 2,777; c_3 = -1,275;$$

при $K_{\min} = 2$

$$c_0 = 1,399; c_1 = 0,339; c_2 = 0,000381; c_3 = -0,744;$$

при $K_{\min} = 3$

$$c_0 = 1,12; c_1 = -0,112; c_2 = 0,167; c_3 = -0,103;$$

при $K_{\min} = 4$

$$c_0 = 1,05; c_1 = 0,0374; c_2 = 0,0882; c_3 = -0,09;$$

$K_{F\alpha}$ — коэффициент неравномерности распределения нагрузки между головкой и ножкой зуба:

$$K_{F\alpha} = 1 + 0,85 h_a^* \sqrt{U-1} / Z_1. \quad (8.2-5)$$

Для передач ДЛЗ с твердостью 350 НВ и менее при $Z_1 \geq 20$ и $U \leq 4$ можно принимать $K_{F\alpha} = 1$;

$K_{F\beta}$ — коэффициент, учитывающий динамичность нагрузки, см. формулу (6.1-10);

K_e — коэффициент распределения нагрузки по площадкам контакта, см. формулу (8.1-6).

8.3 ДОПУСКАЕМЫЕ НАПРЯЖЕНИЯ

Выбор допускаемых напряжений для передач Новикова проводят так же, как и для эвольвентных (см. 3.3.1 и 6.3.1).

9 ОСОБЕННОСТИ РАСЧЕТА НА ПРОЧНОСТЬ ПЛАНЕТАРНЫХ ПЕРЕДАЧ

Расчет планетарных передач на контактную прочность и выносливость при изгибе ведут с помощью тех же самых формул, которые используют для цилиндрических зубчатых колес, но при этом учитывают следующее.

При использовании записи "±" знак "+" принимают для наружного зацепления, а знак "-" — для внутреннего. Расчетный момент для каждой кинематической пары определяется с помощью выражений, справедливых для конкретных кинематических схем планетарных редукторов, в которые входят: расчетный вращающий момент на ведомом валу $T_{рн}$ на водиле или $T_{р1}$ на колесе и передаточное отношение i (отношение угловых скоростей или моментов), а в некоторых случаях и передаточное число U .

Неравномерность распределения нагрузки между сателлитами учитывают путем введения к расчетному моменту на центральном (солнечном) колесе сомножителя K_c/n_c , где K_c — коэффициент, учитывающий неравномерность распределения нагрузки между сателлитами, для приближенных оценок можно принимать: при отсутствии связей, например, при плавающем солнечном колесе $K_c = 1,15...1,20$; при отсутствии выравнивания нагрузки $K_c = 2$; n_c — число сателлитов.

Более точно расчетный вращающий момент можно рассчитать по следующей методике.

Для зацепления I (рис. 9.1):

при $Z_g \geq Z_a$

$$T_p = K_c^I |T_a^I| / n_c ; \quad (9-1)$$

при $Z_a > Z_g$

$$T_p = T_g K_c^I. \quad (9-2)$$

Здесь и далее индексы «а», «g», «b», «f» в обозначениях моментов T и числа зубьев Z соответствуют обозначению колес планетарной передачи на рис. 9.1. Для схем А и Б с плавающей подвеской центральных колес

$K_c^I = 1,1$; для схемы В при $n_c > 1$ и плавающем центральном колесе $K_c^I = 1,25$, а при $n_c > 1$ и неплавающем центральном колесе $K_c^I = 2$;

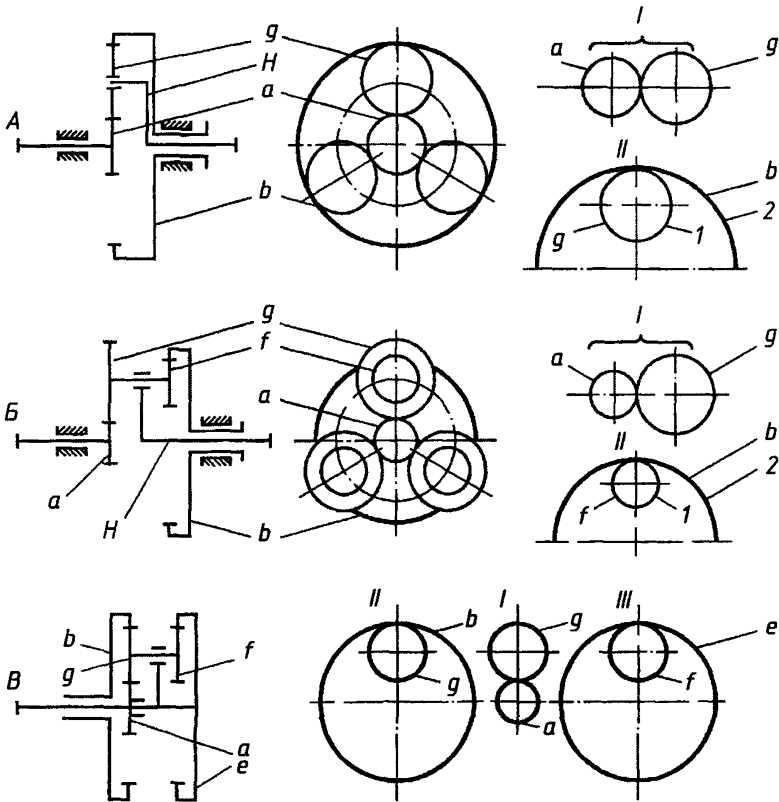


Рис. 9.1

для зацепления II:

$$T_p = T_g K_c^{II}; \tag{9-3}$$

для зацепления III:

$$T_p = T_f K_c^{III}, \tag{9-4}$$

где для схем А и Б с плавающей подвеской центральных колес $K_c^{II} = 1,1$, для схемы В с плавающей подвеской колеса b $K_c^{II} = 1,0$, для схем А и Б без плавающей подвески

$$K_c^{II} = 3,716 - 0,0037d_b - 0,002\sigma_{HP} + 0,185 \cdot 10^{-5} d_b^2 + 0,129 \cdot 10^{-5} d_b \sigma_{HP}; \quad (9-5)$$

d_b — диаметр колеса b , мм.

При $\sigma_{HP} > 900$ МПа следует принимать $\sigma_{HP} = 900$ МПа;

для схемы В при плавающем колесе e $K_c^{III} = 1,0$;

$$K_c^{II} = 1 + (K_c^I - 1) Z_b / (Z_a | i |); \quad (9-6)$$

i — передаточное отношение между ведущим и ведомым валами;

для схемы В с плавающей подвеской колеса b

$$K_c^{III} = 1 + Z_b (K_c^I - 1) / (Z_a | i |). \quad (9-7)$$

В случае, когда имеет место зацепление нескольких зубьев на солнечном колесе, то при использовании для расчета $K_{H\beta}$ уравнений (3.1–36) в их второй член правой части нужно ввести сомножитель 1,2, а при использовании уравнений (3.1–43), (3.1–47) — (3.1–49) — увеличить коэффициент f_2 на 20 %. Таким образом, учитывается увеличение неравномерности распределения нагрузки по длине контактных линий (увеличение $K_{H\beta}$ влечет за собой и увеличение $K_{F\beta}$).

Коэффициенты K_{Hv} и K_{Fv} , учитывающие динамическую нагрузку в зацеплении, следует определять для скорости относительно водила.

При определении эквивалентного числа N_E циклов нагружения количество зацеплений для центральных колес учитывают умножением на n_c .

Допускаемое напряжение изгиба зубьев сателлитов [см. уравнение (6.3.1–15)] рекомендуется определять при увеличении запаса S_F прочности (безопасности) на 50 % по сравнению с непланетарными передачами, учитывая таким путем влияние тонких ободов сателлитов и корончатых колес на изломную прочность зубьев.

Расчеты планетарных передач на прочность допускается выполнять с помощью методики [6].

10 ВЕРОЯТНОСТНЫЕ РАСЧЕТЫ НА ПРОЧНОСТЬ ЗУБЧАТЫХ ПЕРЕДАЧ

Целью вероятностного расчета является определение вероятности безотказной работы (сохранения работоспособности) по сопротивлению контактной усталости и усталости по изгибу. Эти расчеты выполняют отдельно для шестерни и колеса.

Обязательность выполнения вероятностных расчетов настоящим руководством не регламентируется.

Для выполнения вероятностных расчетов могут быть рекомендованы методики [1] или [5], а в случае расчетов с помощью компьютерных приложений — методика, основывающаяся на вычислительном эксперименте, проводимом с целью учета рассеяния следующих факторов:

K_A — коэффициента внешней динамической нагрузки (x_1);

K_v — коэффициента внутренней динамической нагрузки через коэффициент g_0 , учитывающий влияние разности шагов зацепления (x_2);

K_α — коэффициента распределения нагрузки между зубьями через параметр g_Σ , представляющий собой разность погрешностей основных шагов смежных пар зубьев передачи (x_3);

K_β — коэффициента концентрации нагрузки через параметр f_{ky} , учитывающий фактическое отклонение положения контактных линий (x_4).

Используемое компьютерное приложение должно быть адаптировано к вычислительному эксперименту, то есть оно должно позволять варьировать значениями K_A , g_0 , g_Σ и f_{ky} перед каждым вычислительным опытом (расчетом). В случае, если в данном варианте расчета g_0 , g_Σ или f_{ky} не используется, то варьироваться могут, помимо K_A , сами значения K_v , K_α , K_β .

Рекомендуемый план вычислительного эксперимента (план Хартли-Коно) приведен в табл. 10–4.

Кодированные значения факторов обозначают следующее:

1 — в опыте используется максимально возможное значение фактора, например, при $x_1 = 1$ $K_A = 1,4$;

План вычислительного эксперимента

Опыт	Кодированные значения факторов				Опыт	Кодированные значения факторов			
	x_1	x_2	x_3	x_4		x_1	x_2	x_3	x_4
1	1	-1	-1	-1	10	0	1	-1	1
2	-1	1	-1	-1	11	-1	0	-1	-1
3	-1	-1	1	-1	12	1	0	1	1
4	1	1	1	-1	13	-1	1	-1	0
5	1	-1	-1	1	14	-1	0	1	1
6	-1	1	-1	1	15	0	1	1	-1
7	-1	-1	1	1	16	1	-1	1	0
8	1	1	1	1	17	1	-1	0	1
9	0	0	0	0	18	0	-1	1	-1

0 — в опыте используется среднее значение фактора, например, при $x_1 = 0$, $K_A = 1,2$;

-1 — в опыте используется минимально возможное значение фактора, например, при $x_1 = -1$ $K_A = 1,0$.

По итогам вычислительного эксперимента для каждого колеса передачи получают четыре массива значений

$$\sigma_{Ni}, n_{Ni} = \sigma_{N \lim b} / \sigma_{Ni}, \sigma_{Fi}, n_{Fi} = \sigma_{F \lim b} / \sigma_{Fi},$$

где i — номер элементов массивов, $i = 1, 2, \dots, 18$.

Далее элементы каждого массива (будем обозначать их y_{ij} , где $j = 1, 2, 3, 4$) обрабатываются в следующей последовательности.

Рассчитывается выборочное среднее:

$$\bar{y}_j = \sum_{i=1}^{18} y_{ij} / 18.$$

Определяется среднее квадратическое отклонение от среднего (только для σ):

$$S_{y_j} = \sqrt{\sum_{i=1}^{18} (y_{ij} - \bar{y}_j)^2 / 17}.$$

Вычисляется коэффициент вариации (только для σ):

$$v_{yj} = S_{y_j} / \bar{y}_j.$$

Имея полученные таким образом значения v_{σ_H} и v_{σ_F} , определяют кван-

тили распределения: $u_{pH} = -\bar{n}_H / \sqrt{\bar{n}_H^2 v_{H \lim}^2 + v_{\sigma_H}^2}$,

$$u_{pF} = -(\bar{n}_F - 1) / \sqrt{\bar{n}_F^2 v_{F \text{ lim}}^2 + v_{\sigma_F}^2},$$

где $v_{H \text{ lim}}$, $v_{F \text{ lim}}$ — коэффициенты вариации пределов выносливости; для улучшенных, нормальных и нормализованных колес $v_{H \text{ lim}} = 0,07 \dots 0,09$; $v_{F \text{ lim}} = 0,08 \dots 0,1$; для колес, зубья которых имеют поверхностное упрочнение $v_{H \text{ lim}} = 0,085 \dots 0,13$; $v_{F \text{ lim}} = 0,1 \dots 0,14$.

Затем по таблицам нормированного нормального распределения с использованием значений u_{pH} и u_{pF} находят вероятности $P(H)$ и $P(F)$ безотказной работы по сопротивлению контактной усталости и усталости по изгибу.

11 РАСЧЕТ НАПРЯЖЕННОГО СОСТОЯНИЯ ЗУБЧАТЫХ КОЛЕС С ПРИМЕНЕНИЕМ ДИСКРЕТНЫХ МОДЕЛЕЙ МЕТОДА КОНЕЧНЫХ ЭЛЕМЕНТОВ

11.1 ЦЕЛЬ РАСЧЕТА

Обязательность выполнения расчета напряженного состояния зубчатых колес с применением дискретных моделей метода конечных элементов (МКЭ) настоящим руководством не регламентируется.

Целью расчета являются определение напряженно-деформированного состояния зубчатых колес как объемной конструкции с учетом пространственного приложения нагрузки и оценка статической и усталостной прочности зубьев.

При реализации цели последовательно решаются следующие задачи:

расчет параметров, необходимых для построения трехмерных (*3D*) моделей зубчатых колес, в том числе профилей зубьев, и зубчатого зацепления (фактически создается виртуальный зуборезный инструмент, с помощью которого инженер-расчетчик «нарезает» на экране зубья требуемой конструкции), выбор схемы приложения нагрузок к поверхности зубьев, идеализация нагрузок применительно к конечно-элементной модели;

построение *3D* модели с учетом всех конструктивно-технологических особенностей зубчатых колес;

построение конечно-элементной модели каждого зубчатого колеса зацепления и расчет напряженного состояния конструкции;

расчет зубьев на усталостную прочность по результатам определения напряжений в элементах конструкции.

11.2 ОСОБЕННОСТИ ПОДХОДА К РАСЧЕТУ ПРОЧНОСТИ

Зубчатое колесо рассматривается как объемная конструкция с учетом особенностей геометрии, пространственного приложения нагрузок и схемы поддержки с помощью опор. Для реализации таких представлений разрабатывается трехмерная модель зубчатого колеса и зацепления в целом с при-

менением интегрированных *CAD/CAM/CAE* систем. Для разработки 3D-моделей и последующего определения напряженно-деформированного состояния зубьев могут быть использованы любые вычислительные системы (программные продукты), признанные Речным Регистром.

Крутящий момент считается приложенным к ведущему валу (валу колеса 1). Собственные инерционные нагрузки колеса рассчитываются в большинстве интегрированных *CAD/CAM/CAE* систем путем задания углов скорости и оси вращения вала: система автоматически вычисляет массовые нагрузки в конечных элементах и приводит их к узловым инерционным силам. Контактные пары между валом и подшипниками на опорах также создаются самой системой. В случае проработки *CAD*-модели опор и подшипников можно проанализировать процесс деформации вала с учетом податливости опорных узлов и подшипников.

Следует, однако, указать, что с усложнением *CAD*-модели зубчатого зацепления вместе с опорами и подшипниками увеличивается время расчета и повышаются требования к быстродействию и возможностям вычислительной техники (платформе), которую используют при проведении расчетов.

Расчет напряженного состояния для каждого варианта конструкции включает в себя глобальный анализ, то есть решение конкретной задачи взаимодействия зубчатых колес между собой и определение напряженного состояния конструкции на «грубой» сетке, и локальный анализ с целью уточнения результатов глобального анализа для элементов с повышенным уровнем напряжений на мелкой сетке.

11.3 СВОЙСТВА ПРИМЕНЯЕМЫХ МАТЕРИАЛОВ

Для моделирования напряженно-деформированного состояния зубчатых колес необходимо задать следующие свойства материалов зубьев:

модуль упругости E , МПа;

коэффициент Пуассона μ ;

плотность ρ , кг/м³;

временное сопротивление на растяжение R_m , МПа;

предел выносливости симметричного цикла σ_{-1} , МПа;

предел текучести R_{eH} , МПа.

11.4 РАСЧЕТ НАПРЯЖЕННО-ДЕФОРМИРОВАННОГО СОСТОЯНИЯ

Расчет зубчатого зацепления выполняют для заданной частоты вращения колеса 1 (шестерни) и передаваемого вращающего момента.

Определяют нагрузочные диаграммы и составляют блоки нагрузок в зависимости от угла поворота ведущего вала через каждые 1 — 3 град. Таким

образом, рассчитывается несколько вариантов напряженно-деформированного состояния зубчатых колес. Уточнение напряжений и определение коэффициентов концентрации напряжений производят в каждом нагруженном элементе конструкции, определяющих в конечном итоге усталостную прочность зубьев.

Для каждой зоны с повышенным уровнем напряжений фиксируются максимальные и минимальный компоненты тензора напряжений, с помощью которых определяют запас прочности по усталостным напряжениям на основе диаграммы предельных состояний. Полный тензор напряжений во всех точках конструкции вычисляется интегрированной *CAD/CAM/CAE* системой автоматически и выдается в табличном виде и в виде трехмерных цветных графических изображений конструкции, при этом красным цветом помечаются элементы, напряжения в которых имеют максимальные значения.

12 РАСЧЕТ ЗУБЬЕВ НА УСТАЛОСТНУЮ ПРОЧНОСТЬ ПРИ ИСПОЛЬЗОВАНИИ ДИСКРЕТНЫХ МОДЕЛЕЙ МКЭ

12.1 ОБЩИЕ ЗАМЕЧАНИЯ

Изложенные в разд. 2–10 методы расчета на прочность зубчатых колес создавались эмпирически по результатам анализа испытаний, опыта проектирования, изготовления и эксплуатации зубчатых зацеплений в различных областях техники. Достоверное определение напряженного состояния зубьев с помощью этих методов возможно, но осложняется необходимостью использования эмпирических коэффициентов, которые применяют также и при вычислении допускаемых напряжений.

Метод конечных элементов (при условии точного воспроизведения в 3D-модели геометрии зубьев, взаимного расположения колес в паре, жесткости колес, валов и опор) позволяет с большой достоверностью определить опасные напряжения в зубе при статическом приложении нагрузки. Однако, по результатам сопоставления смоделированных напряжений с предельно допустимыми напряжениями, определенными как функция от условного предела текучести материала, делать вывод о выносливости зубьев было бы преждевременно.

Зубчатые колеса судовых передач работают в условиях приложения знакопеременных нагрузок, при этом напряжения в элементах конструкции редко достигают опасных значений, даже в зонах с повышенным уровнем напряжений. Однако, после приложения определенного числа циклов нагружения возможны повреждения зубьев даже в тех случаях, когда напряжения в 2–3 раза ниже предельно допускаемых, то есть возможные отказы зубчатых колес, удовлетворяющих критерию статической прочности, могут иметь усталостный характер. Поэтому проверка элементов конструкции зубчатых колес, напряженно-деформированное состояние которых определено с помощью дискретных моделей МКЭ, по критериям усталостной прочности обязательна.

Несмотря на то, что большинство интегрированных CAD/CAM/CAE систем позволяет выполнять оценки по критериям усталостной прочности, Речной Регистр регламентирует применение изложенной ниже методики расчета, выдержавшей многочисленные экспериментальные проверки.

12.2 МЕТОДИКА РАСЧЕТА

Условие усталостной прочности имеет вид:

$$\sigma_y = k_\sigma \sigma_a / (\epsilon_\sigma \beta_\sigma) + \psi_\sigma \sigma_m = \sigma_{-1}, \quad (12.2-1)$$

где σ_y — амплитуда эквивалентных напряжений, приведенная к симметричному циклу;

k_σ — эффективный коэффициент концентрации напряжений. Поскольку напряженное состояние конструкции определено с учетом концентрации напряжений, а эффективный коэффициент концентрации всегда меньше теоретического, то принимают $k_\sigma = 1$;

ϵ_σ — масштабный коэффициент, учитывающий влияние абсолютных размеров детали на усталостную прочность, определяется по формуле

$$\epsilon_\sigma = \epsilon_\infty + (1 - \epsilon_\infty) e^{-\lambda d}, \quad (12.2-2)$$

где ϵ_∞ — базовый масштабный коэффициент: $\epsilon_\infty = 0,5$ для сталей;

λ — масштабный фактор; можно принимать $\lambda = 0,02 \text{ мм}^{-1}$;

d — характерный диаметр, мм;

β_σ — коэффициент, учитывающий влияние состояния поверхности детали на усталостную прочность; определяется по формуле:

$$\beta_\sigma = \beta_\tau \beta_{\text{кор}} \beta_{\text{уп}}; \quad (12.2-3)$$

β_τ — отражает влияние шероховатости; для полированной поверхности зубьев $\beta_\tau = 0,85$, для шлифования $\beta_\tau = 1,1 \div 1,2$, для цементации поверхностей зубьев $\beta_\tau = 1,2 \div 1,3$, для азотирования поверхностей зубьев $\beta_\tau = 1,3 \div 1,5$;

$\beta_{\text{кор}}$ — отражает влияние коррозионной среды; при отсутствии коррозионной среды $\beta_{\text{кор}} = 1$;

$\beta_{\text{уп}}$ — отражает влияние упрочняющих технологий; значения $\beta_{\text{уп}}$ приведены в табл. 12.2;

Таблица 12.2

Вид обработки	Временное сопротивление на растяжение R_m , МПа	Коэффициент упрочнения $\beta_{\text{уп}}$
Закалка с нагревом ТВЧ	600 — 800	1,5 — 1,70
	800 — 1100	1,3 — 1,50
Азотирование	900 — 1200	1,1 — 1,25
Дробеструйный наклеп	600 — 1500	1,1 — 1,25
Цементация	900 — 1200	1,1 — 1,20
Цементация и дробеструйная обработка	900 — 1200	1,3 — 1,40
Накатка роликом		1,1 — 1,3

σ_a — интенсивность переменных напряжений, определяется по формуле:

$$\sigma_a = \sqrt{(a + b)/2}, \quad (12.2-4)$$

$$\text{где } a = (\sigma_{xa} - \sigma_{ya})^2 + (\sigma_{ya} - \sigma_{za})^2,$$

$$b = (\sigma_{za} - \sigma_{xa})^2 + 6 (\tau_{xya}^2 + \tau_{yza}^2 + \tau_{zxa}^2),$$

$\sigma_{xa} \dots \tau_{zxa}$ — амплитуды компонент переменных напряжений, определяемые по формулам:

$$\sigma_{xa} = (\sigma_{x \max} - \sigma_{x \min})/2; \quad (12.2-5)$$

$$\sigma_{ya} = (\sigma_{y \max} - \sigma_{y \min})/2; \quad (12.2-6)$$

$$\sigma_{za} = (\sigma_{z \max} - \sigma_{z \min})/2; \quad (12.2-7)$$

$$\tau_{xya} = (\tau_{xy \max} - \tau_{xy \min})/2; \quad (12.2-8)$$

$$\tau_{yza} = (\tau_{yz \max} - \tau_{yz \min})/2; \quad (12.2-9)$$

$$\tau_{zxa} = (\tau_{zx \max} - \tau_{zx \min})/2; \quad (12.2-10)$$

$\sigma_{x \max} \dots \tau_{zx \max}, \sigma_{x \min} \dots \tau_{zx \min}$ — соответственно максимальные и минимальные компоненты тензора напряжений;

σ_m — интенсивность средних напряжений, определяется как наибольшее главное напряжение из решения характеристического уравнения

$$\begin{vmatrix} \sigma_{xm} - \lambda & \tau_{xym} & \tau_{xzm} \\ \tau_{xym} & \sigma_{ym} - \lambda & \tau_{yzm} \\ \tau_{xzm} & \tau_{yzm} & \sigma_{zm} - \lambda \end{vmatrix} = 0, \quad (12.2-11)$$

где $\sigma_{xm} \dots \tau_{zxm}$ — компоненты средних напряжений, определяемые по формулам:

$$\sigma_{xa} = (\sigma_{x \max} + \sigma_{x \min})/2; \quad (12.2-12)$$

$$\sigma_{ya} = (\sigma_{y \max} + \sigma_{y \min})/2; \quad (12.2-13)$$

$$\sigma_{za} = (\sigma_{z \max} + \sigma_{z \min})/2; \quad (12.2-14)$$

$$\tau_{xya} = (\tau_{xy \max} + \tau_{xy \min})/2; \quad (12.2-15)$$

$$\tau_{yza} = (\tau_{yz \max} + \tau_{yz \min})/2; \quad (12.2-16)$$

$$\tau_{zxa} = (\tau_{zx \max} + \tau_{zx \min})/2; \quad (12.2-17)$$

$\sigma_{x \max} \dots \tau_{zx \max}, \sigma_{x \min} \dots \tau_{zx \min}$ — максимальные и минимальные компоненты тензора напряжений соответственно;

ψ_σ — коэффициент; отражает зависимость предела выносливости по амплитуде при асимметричном цикле от среднего (статистического) напряжения, действующего в той же точке сечения, определяется по формулам:

$$\psi_\sigma = 0 \text{ при } \sigma_m < 0; \quad (12.2-18)$$

$$\psi_\sigma = \sigma_{-1} \left(1 - \sqrt{1 - \sigma_m / R_m} \right) / \sigma_m \text{ при } \sigma_m > 0. \quad (12.2-19)$$

12.3 ОЦЕНКА БЕЗОПАСНОСТИ ПО КРИТЕРИЯМ СТАТИЧЕСКОЙ И УСТАЛОСТНОЙ ПРОЧНОСТИ

Коэффициент запаса прочности по подобному циклу (при одновременном увеличении амплитуды и средних напряжений) определяется по формуле:

$$n = \sigma_{-1} / \sigma_y. \quad (12.3-1)$$

Коэффициент запаса прочности по переменным напряжениям (увеличение амплитуды при постоянных средних напряжениях) определяется по формуле:

$$n_a = (\sigma_{-1} - \psi_\sigma \sigma_m) \varepsilon_\sigma \beta_\sigma / (\sigma_a K_\sigma). \quad (12.3-2)$$

Коэффициент запаса прочности по пределу текучести определяется по формуле:

$$n_T = R_{\varepsilon_H} / \sigma_{\text{экв}}. \quad (12.3-3)$$

Коэффициент запаса прочности по пределу прочности определяется с помощью зависимости

$$n_B = R_m / \sigma_{\text{экв}}. \quad (12.3-4)$$

Коэффициент запаса прочности по контактной выносливости определяется по формуле:

$$n_H = \sigma_{\text{НР}} / \sigma_H, \quad (12.3-5)$$

где σ_H — наибольшие контактные напряжения в зубе;

Результаты расчета по приведенной методике для всех элементов конструкции зуба сводят в таблицу, анализ данных которой позволяет судить о том, что конструкция зубьев удовлетворяет или не удовлетворяет критериям статической и усталостной прочности.

ПРИЛОЖЕНИЕ

ПРИМЕРЫ РАСЧЕТА ЗУБЧАТЫХ ПЕРЕДАЧ НА ПРОЧНОСТЬ

Пример 1. Выполнить расчет передачи с коническими зубчатыми колесами и круговыми зубьями для СПК типа «Ласточка» (проект № 03525). Исходные данные приведены в табл. А1.

Таблица А1

Наименование	Обозначение	Размерность	Значение
Зацепление — внешнее, зубья круговые с модификацией и формой профиля III, термическая обработка — цементация с закалкой			
Номер передачи с коническими колесами по принятой классификации	$N_{\text{КП}}$	—	6
Коэффициент внешней динамической нагрузки	K_A	—	1,35
Коэффициент, учитывающий влияние двустороннего приложения нагрузки	$K_{F\epsilon}$	—	1,2
Число зубьев колеса 1	z_1	—	32
Число зубьев колеса 2	z_2	—	31
Частота вращения колеса 1	n_1	мин ⁻¹	1500
Частота вращения колеса 2	n_2	мин ⁻¹	1548
Расчетный вращающий момент на колесе 1	T_1	Н·мм	4680000
Расчетный вращающий момент на колесе 2	T_2	Н·мм	4520000
Максимальный вращающий момент на колесе 1	$T_{1\text{max}}$	Н·мм	5148000
Максимальный вращающий момент на колесе 2	$T_{2\text{max}}$	Н·мм	4972000
Ширина зубчатого венца колеса и шестерни	b_1, b_2	мм	100,324
Коэффициент Пуассона материала колеса и шестерни	ν_1, ν_2	—	0,3
Модули упругости первого рода материалов колеса и шестерни	E_1, E_2	МПа	206000
Внешнее делительное (начальное) конусное расстояние	R_ϵ	мм	697,216
Угол наклона зубьев в нормальном сечении	β_n	град	24
Углы делительного конуса колеса 1 и колеса 2 соответственно	δ_1, δ_2	град	11,1766 10,8233
Коэффициент перекрытия профиля	f_1	—	1,0
Степень точности изготовления по нормам плавности в соответствии с ГОСТ 1643-81	C_T	—	6

Продолжение табл. А1

Наименование	Обозначение	Размерность	Значение
Шероховатость поверхности по ГОСТ 2789-73	R_a	мкм	2,0
Коэффициент осевого смещения колеса 1	x_1	—	0,39
Коэффициент осевого смещения колеса 2	x_2	—	-0,39
Толщина упрочненного слоя поверхности колеса 1	h_1	мм	0,8
Толщина упрочненного слоя поверхности колеса 2	h_2	мм	1,1
Расстояние от поверхности зуба до той точки, в которой твердость упрочненного слоя равна твердости сердцевины	h_t	мм	0,8
Твердость поверхности зуба колеса 1	H_1^0	HRC _э	56
Твердость поверхности зуба колеса 2	H_2^0	HRC _э	58
Твердость сердцевины зуба колеса 1	H_1^K	HV	260
Твердость сердцевины зуба колеса 2	H_2^K	HV	280
Погрешность основных шагов смежных пар зубьев в долях среднего квадратического отклонения при доверительной вероятности 0,95	ε	—	1,645
Параметр, характеризующий погрешность изготовления зубьев	σ_{g0}	—	0,2
Предел текучести материала	R_{eH}	МПа	980
Базовый предел выносливости при изгибе при вероятности неразрушения 0,99	σ_{Flimb}^0	МПа	820
Базовое значение предельного напряжения зубьев	σ'_{Flimb}	МПа	2800
Число циклов действия перегрузок за весь период работы передачи	N_c	—	1000000
Коэффициент запаса по поверхностной контактной прочности	S_H	—	1,2
Коэффициент запаса прочности при изгибе	S_F	—	1,75
Параметр кривой усталости	q_F	—	9
Коэффициент, учитывающий шероховатость переходной поверхности	Y_R	—	1,0
Коэффициент, учитывающий способ получения заготовки зубчатого колеса	Y_Z	—	1,0
Коэффициент, учитывающий технологию изготовления	Y_T	—	1,0
Коэффициент, учитывающий влияние шлифования переходной поверхности зуба	$K_{F\beta}$	—	1,0
Коэффициент, учитывающий влияние деформационного упрочнения	$K_{F\alpha}$	—	1,2

Окончание табл. А1

Наименование	Обозначение	Размерность	Значение
Угол профиля исходного контура	α	град	20
Ресурс передачи	L_h	ч	20000

Поскольку расчет прочности выполнялся на компьютере, промежуточные результаты не представлены, а рассчитанные напряжения и коэффициенты запаса прочности приведены в табл. А2.

Таблица А2

Наименование	Обозначение	Размерность	Значение
Коэффициент, учитывающий распределение нагрузки между парами зубьев шестерни и колеса	$K_{H\alpha}$	—	1,049
Коэффициент, учитывающий неравномерность распределения нагрузки по длине контактных линий	$K_{H\beta}$	—	1,112
Коэффициент, учитывающий “внутреннюю” динамическую нагрузку в зацеплении для колеса 1	$K_{H\nu 1}$	—	1,248
То же для колеса 2	$K_{H\nu 2}$	—	1,248
Коэффициент, учитывающий форму сопряженных поверхностей зубьев в полюсе зацепления шестерни и колеса	Z_H	—	1,632
Коэффициент, учитывающий механические свойства материала	Z_E	МПа ^{0,5}	268
Коэффициент, учитывающий суммарную длину контактных линий	Z_ϵ	—	0,916
Поверхностное контактное напряжение колеса 1	σ_{H_1}	МПа	1170
Поверхностное контактное напряжение колеса 2	σ_{H_2}	МПа	1187
Коэффициент, учитывающий шероховатость поверхностей зубьев	Z_R	—	0,95
Коэффициент, учитывающий окружную скорость	Z_V	—	1,069
Коэффициент смазки	Z_L	—	1,0
Коэффициент, учитывающий размеры колеса 1	Z_{X_1}	—	1,0
То же колеса 2	Z_{X_2}	—	1,0
Допускаемые контактные напряжения на поверхности зубьев колеса 1	σ_{HP1}	МПа	1090
Коэффициент запаса по поверхностной прочности зубьев колеса 1	—	—	0,932

Продолжение табл. А2

Наименование	Обозначение	Размерность	Значение
Допускаемые контактные напряжения на поверхности зубьев колеса 2	σ_{HP_2}	МПа	1129
Коэффициент запаса по поверхностной прочности зубьев колеса 2	—	—	0,951
Коэффициент запаса по глубинной контактной прочности колеса 1	—	—	1,223
То же колеса 2	—	—	1,300
Коэффициент запаса по глубинной контактной прочности колеса 1 при перегрузке	—	—	1,392
То же колеса 2	—	—	1,488
Коэффициент, учитывающий распределение нагрузки между парами зубьев при расчете зубьев на изгиб для шестерни и колеса	K_{Fa}	—	1,0
Коэффициент, учитывающий распределение нагрузки по длине контактных линий при расчете зубьев на изгиб для шестерни и колеса	$K_{F\beta}$	—	1,214
Коэффициент, учитывающий “внутреннюю” динамическую нагрузку в зацеплении при расчете на изгиб для шестерни	K_{Fv1}	—	1,275
То же для колеса	K_{Fv2}	—	1,304
Коэффициент, учитывающий форму зуба для колеса 1	Y_{Fa}	—	3,687
То же для колеса 2	Y_{Fa2}	—	4,259
Коэффициент, учитывающий наклон зубьев	Y_{β}	—	0,825
Коэффициент, учитывающий градиент напряжений и чувствительность материала к концентрации напряжений для колеса 1	$Y_{\sigma1}$	—	0,935
То же для колеса 2	$Y_{\sigma2}$	—	0,935
Напряжение изгиба у основания зуба колеса 1	σ_{Fi}	МПа	377
Допускаемое напряжение изгиба у основания зуба колеса 1	σ_{FP1}	МПа	644
Коэффициент запаса по изгибной выносливости колеса 1	—	—	1,711
Напряжение изгиба у основания зуба колеса 2	σ_{Fi2}	МПа	434
Допускаемое напряжение изгиба у основания зуба колеса 2	σ_{FP2}	МПа	645
Коэффициент запаса по изгибной выносливости колеса 2	—	—	1,486
Напряжения изгиба максимальной нагрузкой для зубьев шестерни и колеса	—	МПа	406

Окончание табл. А2

Наименование	Обозначение	Размерность	Значение
Допускаемые напряжения изгиба максимальной нагрузкой	—	МПа	1961
Коэффициент запаса по изгибной выносливости при максимальной нагрузке	—	—	4,835

Анализ данных табл. А2 показывает, что поверхностная контактная прочность зубьев не обеспечивается.

Пример 2. Выполнить расчет на прочность передачи с цилиндрическими зубчатыми колесами (первая ступень редуктора Г81). Зацепление — внешнее, косозубое, зубья нешевронные без модификации, термическая обработка — цементация. Исходные данные приведены в табл. А3.

Таблица А3

Наименование	Обозначение	Размерность	Значение
Коэффициент внешней динамической нагрузки	K_A	—	1,25
Модуль нормальный	m	мм	12,0
Число зубьев колеса 1	z_1	—	57
Число зубьев колеса 2	z_2	—	40
Частота вращения колеса 1	n_1	мин ⁻¹	500
Частота вращения колеса 2	n_2	мин ⁻¹	712,5
Расчетный вращающий момент на колесе 1	T_1	Н·мм	21000000
Расчетный вращающий момент на колесе 2	T_2	Н·мм	14736842
Максимальный вращающий момент на колеса 1	$T_{1\max}$	Н·мм	23100000
Максимальный вращающий момент на колесе 2	$T_{2\max}$	Н·мм	16210000
Ширина зубчатого венца колеса и шестерни	b_1, b_2	мм	230
Коэффициент Пуассона материала колеса и шестерни	ν_1, ν_2	—	0,3
Модули упругости первого рода материалов колеса и шестерни	E_1, E_2	МПа	206000
Межосевое расстояние	a_w	мм	593,7
Делительный угол наклона линии зуба	β	град	10
Суммарная погрешность контакта зубьев при изгибе валов	f_{sh}	мм	0,0012
Суммарная погрешность контакта при кручении	f_{sr}	мм	0,0005

Окончание табл. А3

Наименование	Обозначение	Размерность	Значение
Погрешность контакта, вызываемая деформациями подшипников	f_{sb}	мм	0,0003
Допуск на погрешность направления зубьев	f_{β}	мм	0,016
Коэффициент перекрытия профиля	f_1	—	1,0
Степень точности изготовления по нормам плавности в соответствии с ГОСТ 1643-81	C_T	—	6
Шероховатость поверхности по ГОСТ 2789-73	R_a	мкм	1,25
Коэффициент осевого смещения колеса 1	x_1	—	0,342
Коэффициент осевого смещения колеса 2	x_2	—	0,342
Коэффициент радиуса переходной кривой исходного контура	ρ_f°	—	0,4255
Коэффициент радиального зазора	c°	—	0,28
Коэффициент, учитывающий влияние шлифования переходной поверхности зуба	$K'_{F\beta}$	—	1,0
Коэффициент, учитывающий влияние деформационного упрочнения переходной поверхности зуба	K'_{Fd}	—	1,2
Момент инерции колеса 1 с учетом массы присоединенных деталей	J_1	кг·мм ²	15463000
То же для колеса 2	J_2	кг·мм ²	9940500
Отношение моментов инерции массивной детали, присоединенной к колесу 1, и самого колеса 1	γ	—	1,0
Абсолютное значение отклонения шага зацепления	f_{pb}	мм	0,018
Суммарная приведенная масса передачи	$M_{\Sigma П}$	кг	100
Угол наклона зубьев на основном цилиндре	β_b	град	0,0
Коэффициент распределения нагрузки между параллельными потоками мощности	K_{Π}	—	1,0
Коэффициент неравномерности распределения нагрузки между полушевронами	$K_{Ш}$	—	1,0
Коэффициент, учитывающий влияние амплитуд напряжений противоположного знака	γ_A	—	0,25
Ресурс передачи	L_n	ч	60000
Эквивалентное число циклов напряжений колеса и шестерни	N_E	—	0,0

Поскольку расчет выполнен на компьютере, то промежуточные результаты не приведены. Итоговые результаты сведены в табл. А4.

Таблица А4

Наименование	Обозначение	Размерность	Значение
Коэффициент, учитывающий распределение нагрузки между парами зубьев шестерни и колеса	K_{Ha}	—	0,695
Коэффициент, учитывающий неравномерность распределения нагрузки по длине контактных линий	$K_{H\beta}$	—	1,195
Коэффициент, учитывающий “внутреннюю” динамическую нагрузку в зацеплении для колеса 1	$K_{H\alpha 1}$	—	1,344
То же для колеса 2	$K_{H\alpha 2}$	—	1,697
Коэффициент, учитывающий форму сопряженных поверхностей зубьев в полюсе зацепления шестерни и колеса	Z_H	—	2,419
Коэффициент, учитывающий механические свойства материала	Z_E	МПа ^{0,5}	190
Коэффициент, учитывающий суммарную длину контактных линий	Z_c	—	1,0
Поверхностное контактное напряжение колеса 1	σ_{H1}	МПа	616,706
Поверхностное контактное напряжение колеса 2	σ_{H2}	МПа	395,248
Коэффициент, учитывающий шероховатость поверхностей зубьев	Z_R	—	0,95
Коэффициент, учитывающий окружную скорость	Z_V	—	1,07
Коэффициент смазки	Z_L	—	1,0
Коэффициент, учитывающий размеры колеса 1	Z_{x1}	—	1,0
То же колеса 2	Z_{x2}	—	1,0
Допускаемые контактные напряжения на поверхности зубьев колеса 1	σ_{HP1}	МПа	955
Коэффициент запаса по поверхностной контактной прочности зубьев колеса 1	—	—	1,549
Допускаемые контактные напряжения на поверхности зубьев колеса 2	σ_{HP2}	МПа	875,81
Коэффициент запаса по поверхностной контактной прочности зубьев колеса 2	—	—	2,216
Коэффициент запаса по глубинной контактной прочности колеса 1	—	—	2,691
То же колеса 2	—	—	4,323

Окончание табл. А4

Наименование	Обозначение	Размерность	Значение
Коэффициент запаса по глубинной контактной прочности колеса 1 при перегрузке	—	—	3,088
То же колеса 2	—	—	4,967
Коэффициент, учитывающий распределение нагрузки между парами зубьев при расчете зубьев на изгиб для шестерни и колеса	$K_{F\alpha}$	—	0,667
Коэффициент, учитывающий распределение нагрузки по длине контактных линий при расчете зубьев на изгиб для шестерни и колеса	$K_{F\beta}$	—	1,119
Коэффициент, учитывающий “внутреннюю” динамическую нагрузку в зацеплении при расчете на изгиб для колеса 1	K_{Fv1}	—	1,817
То же для колеса 2	K_{Fv2}	—	1,841
Коэффициент, учитывающий форму зуба колеса 1	Y_{F1}	—	3,784
То же колеса 2	Y_{F2}	—	3,807
Коэффициент, учитывающий наклон зубьев	Y_{β}	—	0,916
Коэффициент, учитывающий перекрытие зубьев	Y_{ϵ}	—	1,0
Напряжение изгиба у основания зуба колеса 1	σ_{F1}	МПа	128,35
Допускаемое напряжение изгиба у основания зуба колеса 1	σ_{FP1}	МПа	355,218
Коэффициент запаса по изгибной выносливости колеса 1	—	—	2,768
Напряжение изгиба у основания зуба колеса 2	σ_{F2}	МПа	127,07
Допускаемое напряжение изгиба у основания зуба колеса 2	σ_{FP2}	МПа	364,768
Коэффициент запаса по изгибной выносливости колеса 2	—	—	2,871
Напряжения изгиба максимальной нагрузкой для зубьев колеса 1	—	МПа	147,067
Допускаемые напряжения изгиба максимальной нагрузкой для зубьев колеса 1	—	МПа	1144,26
Коэффициент запаса по изгибной выносливости при максимальной нагрузке для зубьев колеса 1	—	—	7,781
Напряжения изгиба максимальной нагрузкой для зубьев колеса 2	—	МПа	145,597
Допускаемые напряжения изгиба максимальной нагрузкой для зубьев колеса 2	—	МПа	1175,021
Коэффициент запаса по изгибной выносливости при максимальной нагрузке для зубьев колеса 2	—	—	8,071

Пример 3. Выполнить расчет передачи с коническими зубчатыми колесами и круговыми зубьями для СПК типа «Ласточка» (проект 03525) методом конечных элементов в CAD/CAM/CAE системе I-DEAS фирмы CDRC (США). Исходные данные принять такими же, что и в примере 1 (см. табл. А1).

Созданное в системе CAD 3D изображение конструкции на основании чертежей №021110037, 021110038 приведено на рис. А1, а конечно-элементная модель зацепления — на рис. А2.

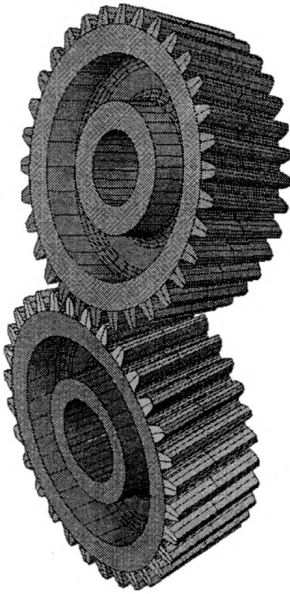


Рис. А1

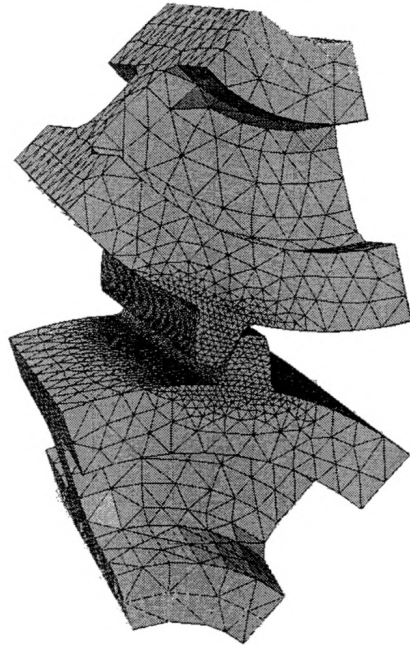


Рис. А2

Расчет напряженного состояния (контактная задача) выполнен в линейной постановке с использованием объемных конечных элементов для относительного положения колеса и шестерни, при котором возникают максимальные напряжения в шестерне, как наиболее слабом элементе конструкции.

Расчетная нагрузка реализует максимальный крутящий момент на ведущее колесо, составляющий 4680 Н·м.

Материал конструкции — сталь 18Х2Н4МА со следующими характеристиками при твердости $HRC_{\ominus} = 58$:

$E = 210000$ МПа — модуль нормальной упругости;

$\mu = 0,3$ — коэффициент Пуассона;

$R_m = 1180$ МПа — временное сопротивление;

$R_{eH} = 980$ МПа — предел текучести;

$\sigma_{-1} = 510$ МПа — предел выносливости симметричного цикла;

$\sigma_{HP} = 1090$ МПа — предел контактной выносливости.

На рис. А3 приведено распределение эквивалентных напряжений, а на рис. А4 — контактных напряжений в зубе шестерни, МПа.

В табл. А5 приведены компоненты тензора напряжений, характеризующие амплитуду пульсирующего цикла в наиболее опасном с точки зрения усталостной прочности районе (район действия максимальных напряжений растяжения), а также максимальное эквивалентное и максимальное контактное напряжение в зубе шестерни.

Таблица А5

Обозначение напряжений	Напряжения в зубе шестерни, МПа	
	максимальные	минимальные
σ_x	72,13	0
σ_y	228,5	0
σ_z	96,51	0
τ_{xy}	20,69	0
τ_{yz}	90,89	0
τ_{zx}	10,62	0
$\sigma_{экв}$	262	0
σ_H	1290	0

Результаты расчета по приведенной методике для конструкции зуба ведомой шестерни приведены в табл. А6.

Анализ результатов показывает, что конструкция зубчатых колес углового редуктора удовлетворяет критериям статической и усталостной прочности, за исключением поверхностной контактной выносливости. Поэтому при изготовлении зубьев требуется усиленный контроль механических свойств материала и технологии изготовления. Если этот контроль не может быть обеспечен в должном объеме, зацепление должно быть забраковано.

Таблица А6

Определяемый параметр	Значение	Определяемый параметр	Значение
K_σ	1	σ_{zm}	48,26 МПа
ε_σ	0,505	τ_{xym}	10,35 МПа
β_σ	1,19	τ_{yzm}	45,45 МПа
$\sigma_{за}$	36,07 МПа	τ_{zxm}	5,31 МПа
$\sigma_{за}$	114,25 МПа	σ_m	118,3 МПа
$\sigma_{за}$	48,26 МПа	ψ_σ	0,222
τ_{yza}	10,35 МПа	σ_y	207,8 МПа
τ_{yzm}	45,45 МПа	n	2,45
τ_{zxm}	5,31 МПа	n_a	2,66
σ_a	109,1 МПа	n_t	3,74
σ_{zm}	36,07 МПа	n_b	4,5
σ_{zm}	114,25 МПа	n_n	0,845

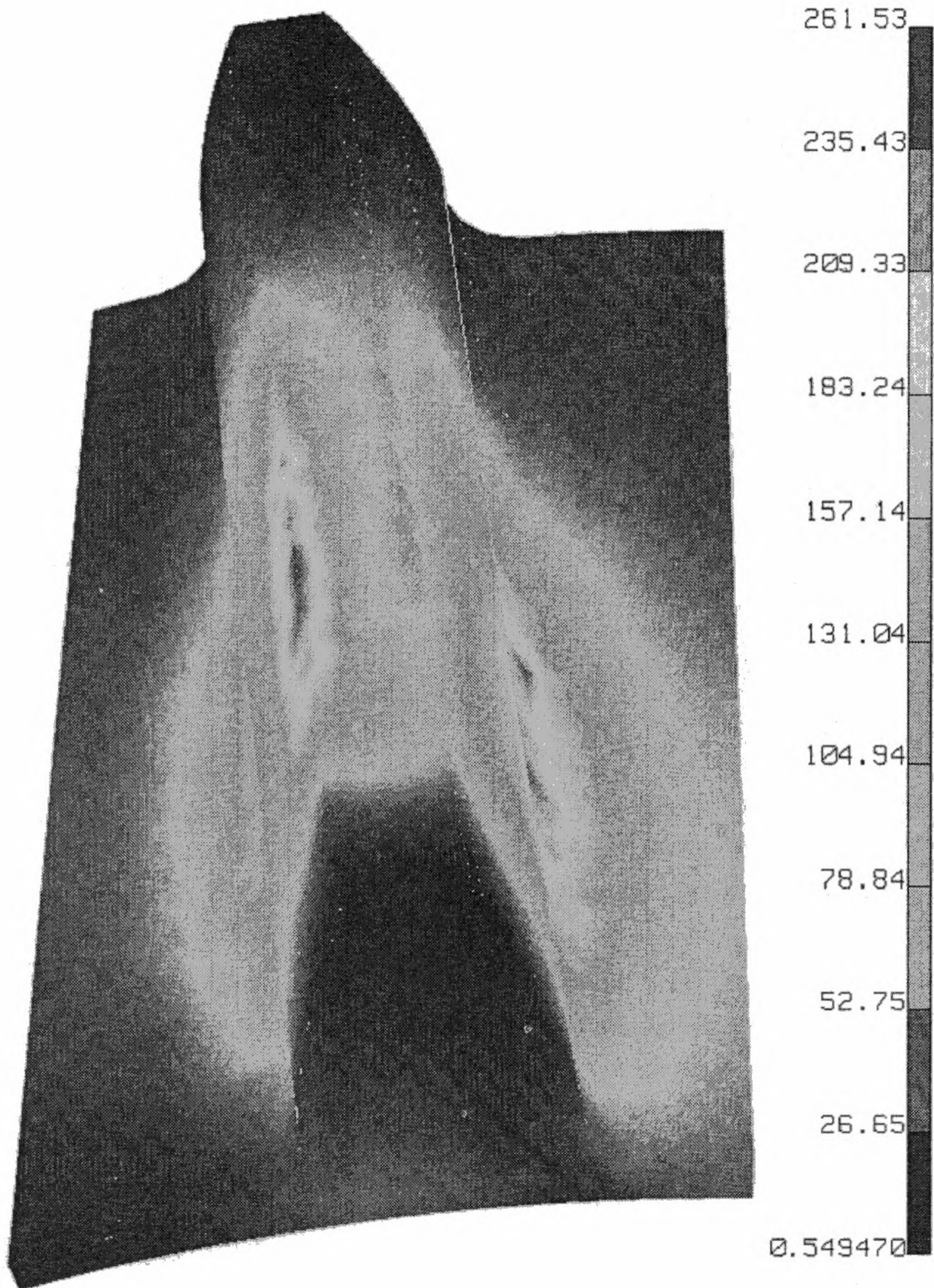


Рис. А3

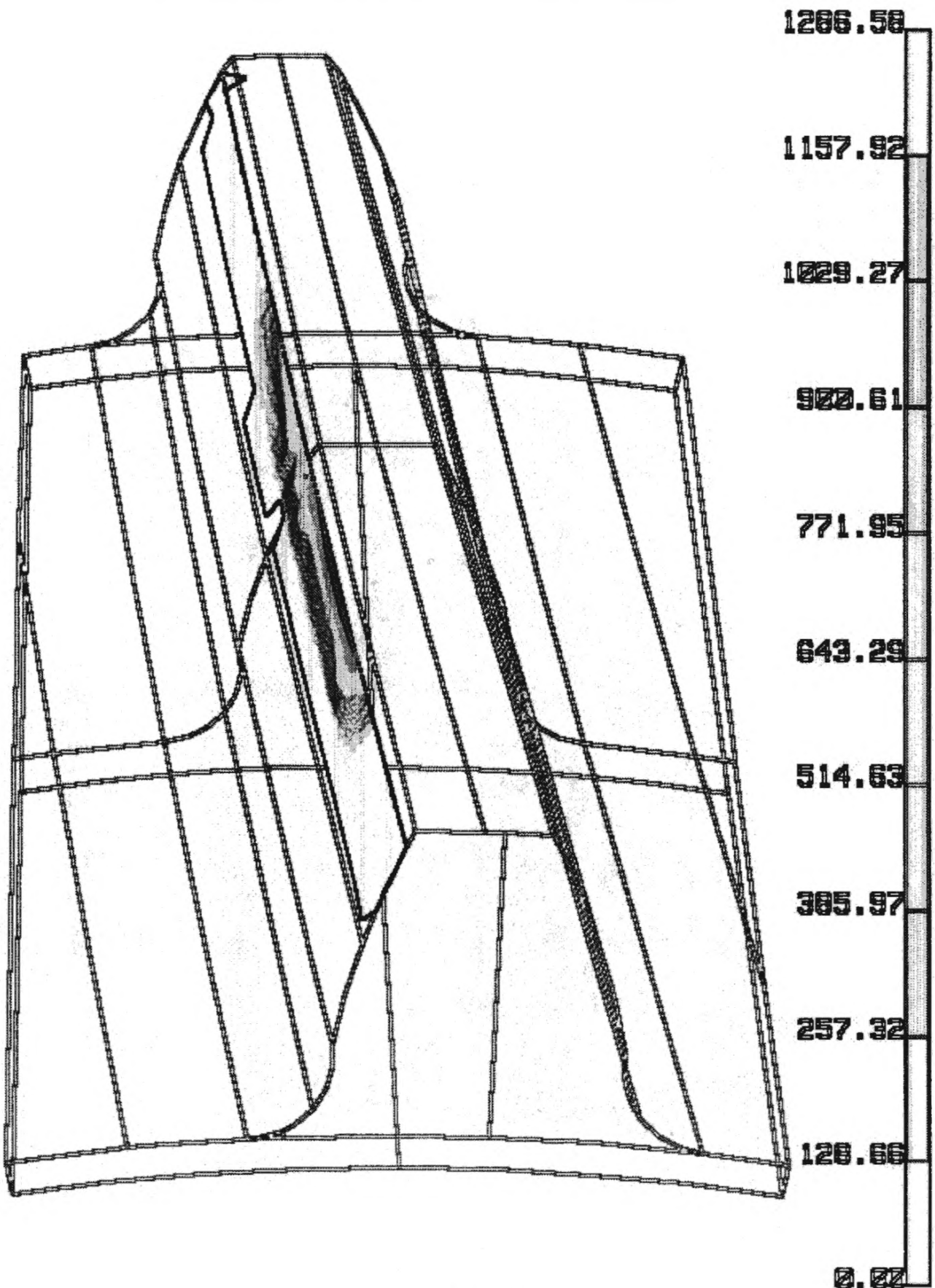


Рис. А4

Пример 4. Выполнить расчет на прочность передачи с цилиндрическими зубчатыми колесами (первая ступень редуктора Г81) методом конечных элементов в системе *I-DEAS*. Исходные данные принять такими же, что и в примере 2 (см. табл. А3).

Расчет напряженного состояния (контактная задача) выполнен в линейной постановке с использованием объемных конечных элементов для относительного положения колеса и шестерни, при котором возникают максимальные напряжения в шестерне, как наиболее слабом элементе конструкции.

3D модель конструкции построена на основании чертежей Г81-240105, Г81-250106 (рис. А5).

Конечно-элементная модель приведена на рис. А6 и ограничена зубьями колеса и шестерни, образующими зацепление, вместе с прилегающими к зубьям участками обода колеса и шестерни с соответствующими граничными условиями.

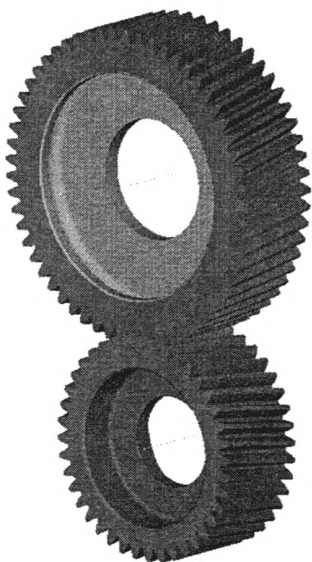


Рис. А5

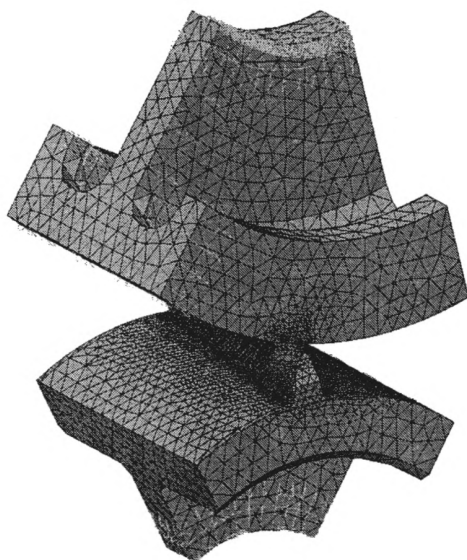


Рис. А6

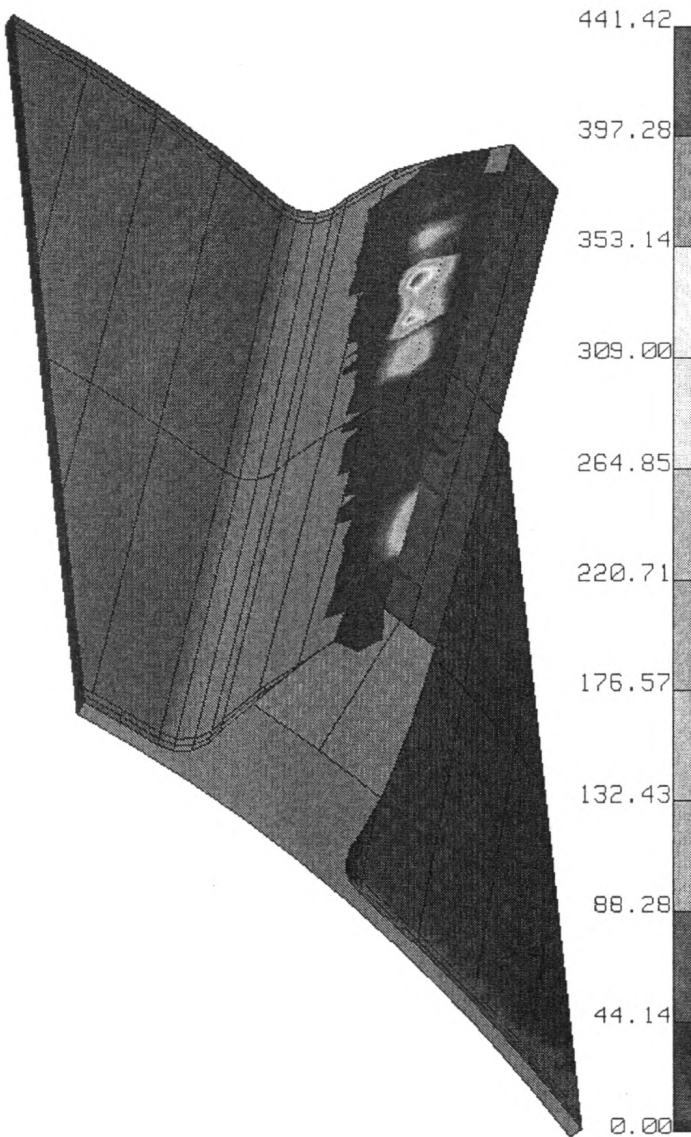


Рис. А7

Расчетная нагрузка создает максимальный вращающий момент на ведущей шестерне, составляющий 21020 Н·м.

Материал конструкции — сталь 18Х2Н4ВА со следующими характеристиками:

$E = 210000$ МПа — модуль нормальной упругости;

$\mu = 0,3$ — коэффициент Пуассона;

$R_m = 1010$ Мпа — временное сопротивление;

$R_{eH} = 834$ МПа — предел текучести;

$\sigma_{-1} = 450$ МПа — предел выносливости симметричного цикла;

$\sigma_{HP} = 955$ МПа — предел контактной выносливости.

На рис. А7 показано распределение в зубе шестерни контактных напряжений. В таблице А7 приведены компоненты тензора напряжений, характеризующие амплитуду пульсирующего цикла в наиболее опасном с точки зрения усталостной прочности районе (район действия максимальных напряжений растяжения), а также максимальное эквивалентное и максимальное контактное напряжение в зубе шестерни (колеса 2).

Результаты расчета по приведенной методике для конструкции зуба шестерни приведены в табл. А8.

Анализ результатов показывает, что конструкция зубчатых колес судового редуктора Г81 удовлетворяет критериям статической и усталостной прочности.

Таблица А7

Обозначение напряжений	Напряжения в зубе шестерни, МПа	
	максимальные	минимальные
σ_x	125,6	0
σ_y	136,6	0
σ_z	67,3	0
τ_{xy}	95,9	0
τ_{yz}	20,5	0
τ_{zx}	13,9	0
$\sigma_{экв}$	223	0
σ_{H1}	441	0

Таблица А8

Определяемый параметр	Значение	Определяемый параметр	Значение
K_σ	1	σ_{zm}	33,65 МПа
ε_σ	0,5	τ_{xym}	47,95 МПа
β_σ	1,02	τ_{yzm}	10,25 МПа
σ_{xa}	62,8 МПа	τ_{zsm}	6,95 МПа
σ_{ya}	68,3 МПа	σ_m	115,37 МПа
σ_{za}	33,65 МПа	ψ_σ	0,23
τ_{xya}	47,95 МПа	σ_y	206,2 МПа
τ_{yza}	10,25 МПа	n	2,18
τ_{zxa}	6,95 МПа	n_a	2,36
σ_a	91,64 МПа	n_T	3,74
σ_{zm}	62,8 МПа	n_b	4,53
σ_{ym}	68,3 МПа	n_L	2,165

ЛИТЕРАТУРА

1. Брагин В. В., Решетов Д. Н. Проектирование высоконапряженных цилиндрических зубчатых передач. – М.: Машиностроение, 1991. – 224 с.
2. Редукторы энергетических машин: Справочник / Б. А. Балашов, Р. Р. Гальпер, Л. М. Гаркави и др.; под общей редакцией Ю. А. Державца. – Л.: Машиностроение, Ленингр. отделение, 1985. – 232 с.
3. Зубчатые передачи: Справочник / Е. Г. Гинзбург, Н. Ф. Голованов, Н. Б. Фи-рун, Н. Т. Халевский; под общей редакцией Е. Г. Гинзбурга. – Л.: Машиностроение. Ленингр. отделение, 1980. – 416 с.
4. Проектирование механических передач / С. А. Чернявский, Г. А. Снесарев, Б. С. Козинцев и др. – М.: Машиностроение, 1984. – 560 с.
5. Решетов Д. Н. Детали машин. – М.: Машиностроение, 1989. – 496 с.
6. Планетарные передачи: Справочник / В. Н. Кудрявцев, Ю. Н. Кирдяшев, Е. Г. Гинзбург и др. Под ред. В. Н. Кудрявцева и Ю. Н. Кирдяшева. – Л.: Машиностроение, Ленингр. отделение, 1977. – 536 с.
7. Биргер И. А., Шорр Б. Ф., Иосилевич Г. Б. Расчет на прочность деталей машин: Справочник — М.: Машиностроение, 1979. — 702 с.

**РАСЧЕТ ЗУБЧАТЫХ ПЕРЕДАЧ
НА ПРОЧНОСТЬ**

**Руководство
Р.007-2004**

Оригинал-макет – *Е.Л. Багров*

**Подписано в печать 04.04.05.
Бум.офсетная. Формат 60x84 1/16. Печать офсетная.
Усл. печ. л. 5,35. Уч.-изд. л. 5,75. Тираж 400 экз.
Зак. 3044/1934. С. 321.**

**Санитарно-эпидемиологическое заключение
№ 77.99.02.953.Д.004201.06.04 от 02.06.2004 г.**

**Отпечатано с готового оригинал-макета
в типографии Издательства МАИ
«МАИ», Волоколамское ш., д. 4, Москва, А-80, ГСП-3 125993**