

Утверждаю  
Главный инженер  
Главного управления  
*С. С. Сидоров* (Д. БИРЖКОВ)  
"28" "1" 1971г.

УДК

Группа Г 18

РУКОВОДЯЩИЙ ТЕХНИЧЕСКИЙ МАТЕРИАЛ

РТМ 26-07-113-71

МЕТОДИКА РАСЧЕТА НА ПРОЧНОСТЬ

ШАРНИРА ГУКА

\* ~~1) Срок действия до 1 декабря 1981 года.~~ ~~3) Срок действия продлен до 01.07.91.~~  
~~2) Срок действия продлен до 1 июля 1986 года.~~ ~~4) Срок действия продлен до 01.07.96.~~  
Приказом Главного управления  
от 29 июня 1971г. № 83 \* Снято ограничение срока действия.  
срок введения установлен  
с 1 августа 1971г.

Настоящий руководящий технический материал (РТМ) является рекомендуемым при расчете на прочность шарнира Гука, применяемого в трубопроводной арматуре.

1. ОБЩАЯ ЧАСТЬ

1.1. Расчету на прочность подвергаются основные детали шарнира: входная и выходная втулки, крестовина (яблоко шарнира), оси (рис.1)

1.2. В отдельных случаях производится расчет на прочность вспомогательных элементов (штифты и т.д.). Прочность элементов, присоединяющихся к шарниру (труба, рис.1), должна быть проверена отдельно, в основном, - на кручение.

~~Недавно официально~~ ②

② ~~Перепечатка воспроизведена~~

\* Письмо №21/2-2-373 от 13.06.96 из Управления по развитию химического и нефтяного машиностроения

№ п. № подлинн  
26.06.71  
Подпись и дата  
Н.В. Суров

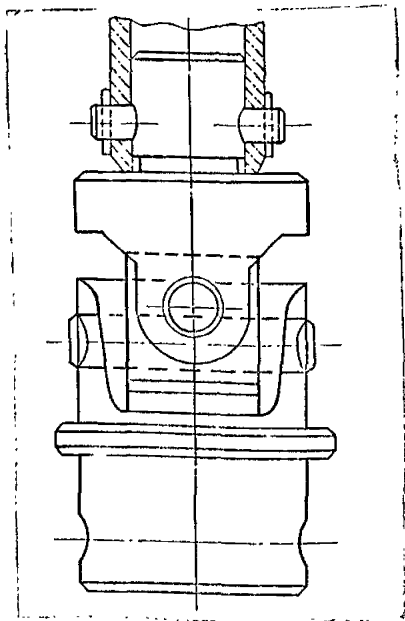


Рис. 1 Шарнир Гука

## 2. ИСХОДНЫЕ ДАННЫЕ ДЛЯ РАСЧЕТА

2.1. Исходными данными для расчета являются:

$M_{кр}$  – крутящий момент на выходной втулке шарнира;

$\zeta$  – коэффициент полезного действия шарнира. Если значение  $\zeta$  не задано, то оно определяется по формуле:

$$\zeta = 1 - \frac{4\mu z}{\pi L} \left[ \ln \operatorname{tg} \left( \frac{\pi}{4} + \frac{\gamma}{2} \right) + \operatorname{tg} \gamma \right],$$

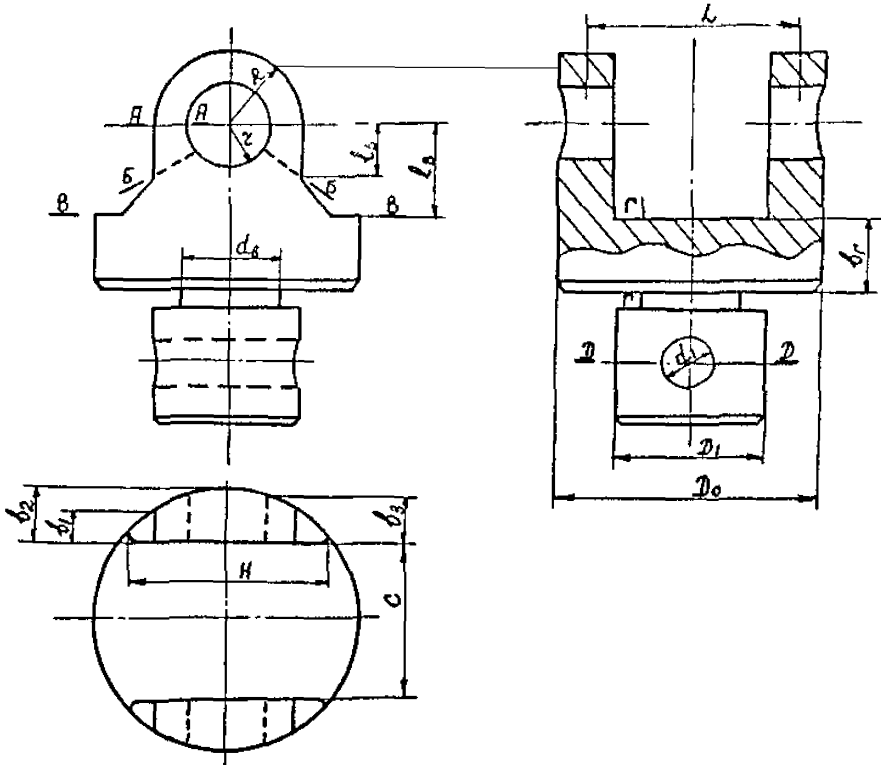
где  $z$  – радиус отверстия (рис.2);

$L$  – расстояние между серединами отверстий (рис.2);

$\mu$  – коэффициент трения (для стали принимается  $\mu = 0,3$ );

$\gamma$  – максимально допускаемый угол между осями шарнира.

Тип I



Тип II

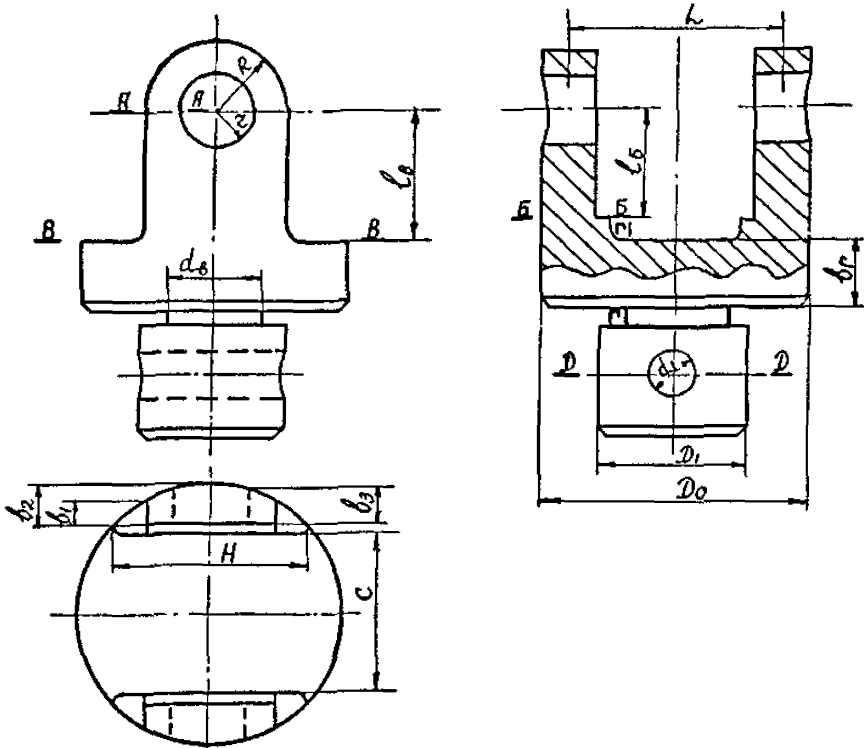


Рис. 2. Втулка

Инв. № подл.	Подпись и дата
28676-71	7.11.71 (04.02.71)

### 3. ОПРЕДЕЛЕНИЕ РАСЧЕТНОГО КРУТЯЩЕГО МОМЕНТА

3.1. При расчете деталей шарнира вводится расчетный крутящий момент  $M$ .

3.2. При расчете выходной втулки и связанных непосредственно с ней деталей

$$M = M_{кр}$$

3.3. При расчете входной втулки, связанных непосредственно с ней деталей и крестовины

$$M = \frac{M_{кр}}{2}.$$

### 4. РАСЧЕТ ОСНОВНЫХ ДЕТАЛЕЙ ШАРНИРА

4.1. Расчет втулки шарнира

4.1.1. Втулка шарнира (независимо от того, входная она или выходная) по конструкции верхней части должна быть отнесена к одному из двух типов, показанных на рис.2.

4.1.2. Конструкция нижней части втулки, кроме показанной на рис.2, может исполняться по одному из вариантов, указанных на рис.3.

4.1.3. Верхние и нижние части втулок рассчитываются в соответствии с конструкцией по типу I или II, а также по одному из вариантов 1,2,3.

4.1.4. Сечения, на которые даны ссылки в последующих пунктах расчета, и размеры, входящие в формулы, указаны на рис.2 и 3.

Инв. № подлин. Подпись и дата  
7/12 04/02  
28076-71-1

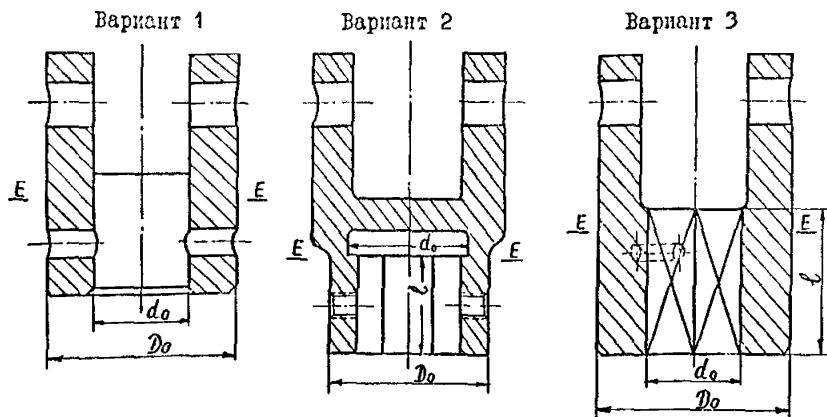


Рис.3. Варианты исполнения нижней части втулки

4.1.5. Напряжение изгиба в сечении А - А определяется по формуле:

муле:

$$\sigma_{изг.А} = \frac{M_{изг.А}}{W_A},$$

где  $M_{изг.А}$  - изгибающий момент в сечении А - А,

$$M_{изг.А} = 0,318 QR_{ср}; \quad R_{ср} = 0,5(R+z);$$

$Q$  - действующее усилие,

$$Q = \frac{M}{L};$$

$W_A$  - момент сопротивления сечения А - А,

$$W_A = \frac{b(R-z)^2}{6}; \quad b = 0,5(b_1 + b_2).$$

4.1.6. Напряжение изгиба в сечении Б - Б определяется по

формуле:

$$\sigma_{изг.Б} = \frac{M_{изг.Б}}{W_B},$$

где  $M_{изг.Б}$  - изгибающий момент в сечении Б - Б,

$$M_{изг.Б} = Q \cdot \ell_Б ;$$

$W_Б$  - момент сопротивления сечения Б - Б,

для типа I при  $\ell_Б \leq z$   $W_Б = \frac{2}{3} b \frac{(R^3 - z^3)}{R}$ ,

для типа I при  $\ell_Б > z$   $W_Б = \frac{2}{3} b R^2$ ,

для типа II  $W_Б = \frac{2}{3} b R^2$ .

4.1.7. Напряжение изгиба в сечении В - В определяется по формуле:

$$\sigma_{изг.В} = \frac{M_{изг.В}}{W_В} ,$$

где  $M_{изг.В}$  - изгибающий момент в сечении В - В,

$$M_{изг.В} = Q \cdot \ell_В ;$$

$W_В$  - момент сопротивления сечения В - В,

$$W_В = 0,075 b_2 H^2 .$$

4.1.8. Напряжение среза в сечении А - А (условно) определяется по формуле:

$$\tau_А = \frac{Q}{f_А} ,$$

где  $f_А$  - площадь сечения А - А,

$$f_А = b(R - z) .$$

4.1.9. Напряжение смятия в отверстии ушка определяется по формуле:

$$\sigma_{см.} = \frac{Q}{f_{см.}} ,$$

где  $f_{см.}$  - площадь смятия отверстия ушка,

$$f_{см.} = 2 b_3 z .$$

Инв. № подлин. 28676-71  
Подпись и дата 7/01/02 Оух

4.1.10. Напряжение кручения в проточке определяется по формуле:

$$\tau_{np} = \frac{M}{W_{np}} ,$$

где  $W_{np}$  – момент сопротивления кручению проточки,

$$W_{np} = 0,2 d_s^3 .$$

4.1.11. Напряжение кручения в сечении Г – Г (при  $d_s \leq c$ ) определяется по формуле:

$$\tau_r = \frac{M_r}{W_r} ,$$

где  $M_r$  – крутящий момент в сечении Г – Г,

$$M_r = Q \cdot l_r ; \quad l_r = l_s + 0,5 b_r ;$$

$W_r$  – момент сопротивления кручению сечения Г – Г,

$$W_r = \varepsilon b_r^3 ,$$

где  $\varepsilon$  – коэффициент (раздел II, табл.3, лист 31 РМ – 26 – 69 "Руководящий технический материал. Геометрические характеристики плоских сечений". Издание ЦКБА.)

Коэффициент  $\varepsilon$  зависит от  $\frac{a}{b}$ , где  $a = \sqrt{D_o^2 - d_s^2}$ ;  $b = b_r$ .

4.1.12. Напряжение кручения в сечении Д – Д определяется по формуле:

$$\tau_D = \frac{M}{W_D} ,$$

где  $W_D$  – момент сопротивления кручению сечения Д – Д),

$$W_D \approx 0,2 D_1^3 \left(1 - \frac{d_1}{D_1}\right).$$

4.1.13. Напряжение смятия в отверстии под штифт определяется по формуле:

$$\sigma_{см.} = \frac{4,5 M}{D_1^2 d_1} .$$

4.1.14. Напряжение кручения в сечении Е - Е (варианты 1,2 и 3) определяется по формуле:

$$\tau_E = \frac{M}{W_E},$$

где  $W_E$  - момент сопротивления кручению сечения Е - Е,

$$W_E = 0,2 \frac{D_o^4 - d_o^4}{D_o}.$$

4.1.15. Напряжение смятия в шестиграннике и квадрате (варианты 2 и 3) определяется по формулам:

для варианта 2  $\sigma_{см.} = \frac{6M}{lS^2},$

для варианта 3  $\sigma_{см.} = \frac{3M}{lS^2},$

где  $S$  - размер под ключ шестигранника или квадрата.

Формулы получены при условии работы всех граней и неравномерно распределенной нагрузки.

#### 4.2. Расчет крестовины (яблока) шарнира

4.2.1. Крестовина, в зависимости от того, лежат или не лежат оси обеих отверстий в одной плоскости, должна быть отнесена к одному из двух типов, показанных на рис.4.

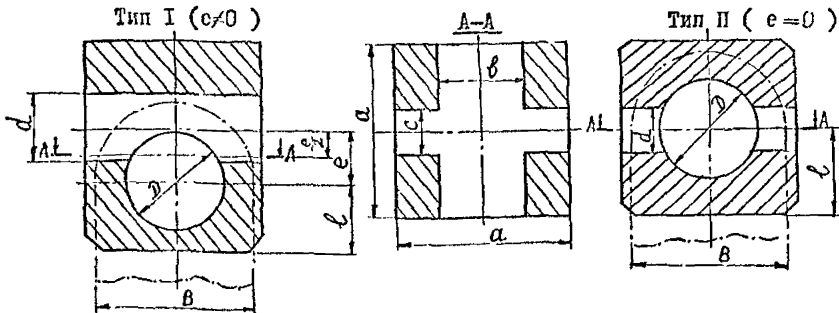


Рис. 4 Крестовина

№. № подлин. Подпись и дата  
8676-71 7/12/80



4.2.2. Крестовина рассчитывается по сечению А - А (см.рис.4), параллельному обоим осям отверстий и расположенному посередине между ними. Для типа II сечение А - А совпадает с плоскостью, в которой лежат обе оси отверстий.

4.2.3. Размеры, входящие в формулы, приведенные в п.п. 4.2.4-4.2.6, показаны на рис. 4.

4.2.4. Напряжение кручения в сечении А - А (для типа II условно) определяется по формуле:

$$\tau_{кр} = \frac{M}{W_p},$$

где  $W_p$  - полярный момент сопротивления сечения А - А,

$$W_p = \frac{\sqrt{2}}{12a} [(\alpha-b)(\alpha^3-c^3) + (\alpha-c)(\alpha^3-b^3)],$$

$$b = \sqrt{D^2 - e^2}, \quad c = \sqrt{d^2 - e^2},$$

(для типа II  $e=0$  и  $b=D$ ;  $c=d$ ).

4.2.5. Напряжение среза в сечении А - А определяется по формуле:

$$\tau_{ср} = \frac{Q_{ср}}{f_{ср}},$$

где  $Q_{ср}$  - срезающее усилие,

$$Q_{ср} = \sqrt{Q_1^2 + Q_2^2}, \quad Q_1 = \frac{M}{\alpha+b}, \quad Q_2 = \frac{M}{\alpha+c};$$

$f_{ср}$  - площадь среза,

$$f_{ср} = \frac{1}{4} (\alpha-b)(\alpha-c).$$

4.2.6. Напряжение смятия на поверхности крестовины определяется по формуле:

$$\sigma_{см} = \frac{Q_{см}}{f_{см}},$$

где  $Q_{см}$  - сминающее усилие,

$$Q_{см} = \frac{M}{L},$$

$l$  - плечо усилия,

$$l = \frac{5B + D}{6},$$

считая, что площадь смятия имеет ширину  $\frac{1}{3} \frac{B-D}{2} = \frac{B-D}{6}$ ;

$f_{см}$  - площадь смятия,

$$f_{см} = \frac{l}{6}(B-D) + \frac{\pi}{48}(B^2 - D^2).$$

#### 4.3. Расчет оси шарнира.

4.3.1. Ось рассчитывается на срез и на изгиб.

4.3.2. Исходные данные для расчета приведены на рис.5.

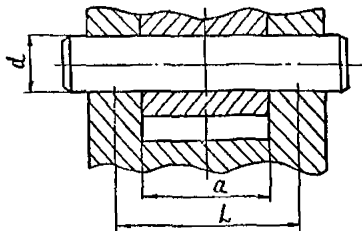


Рис. 5 Ось

4.3.3. Напряжение среза определяется по формуле:

$$\tau_{ср} = \frac{Q}{f},$$

где  $Q$  - действующее усилие,

$$Q = \frac{M}{l};$$

$f$  - площадь среза,

$$f = \frac{\pi}{4} d^2.$$

4.3.4. Напряжение изгиба определяется по формуле:

$$\sigma_{изг.} = \frac{M_{изг.}}{W},$$

где  $M_{изг}$  - изгибающий момент,

$$M_{изг} = Q \cdot l ;$$

$l$  - плечо действующего усилия,

$$l = \frac{h - \alpha}{2} ;$$

$W$  - момент сопротивления сечения оси,

$$W = 0,1 d^3 .$$

Генеральный директор ЛПОА „Знамя труда“

- ① ~~Директор ЦСБА им. И.И. Лепсе~~  
и ОЗА „Знамя Труда“

*Рубин*  
29/11/71  
*Рубин*  
(С.Косих)

- ② Главный инженер ЛПОА  
~~ЦСБА и ОЗА „Знамя Труда“~~  
им. И.И. Лепсе

*Сарайлов*  
(М.Сарайлов)

Главный конструктор

- ② /Зав. отделом № ~~72~~<sup>161</sup>

*Заринский*  
*Ивант*  
(О.Заринский)

- ② Зав.отделом № ~~75~~ 118

*Перов*  
(П.Перов)

Руководитель темы

*Никитин*  
(В.Никитин)

Ответственный исполнитель *Горьнова*

*Гуткин*  
(П.Гуткин)  
*Горьнова*  
(А.Горьнова)

Инв. № подлин. Подпись и дата  
2.8.676-71 7/11/71

*Исход. - 17/11/71*  
*Лепсе*  
*Рубин*  
*Ивант*  
*Горьнова*  
*М.Сарайлов*  
29/11/71