
МИНИСТЕРСТВО ПРИРОДНЫХ РЕСУРСОВ И ЭКОЛОГИИ РОССИЙСКОЙ ФЕДЕРАЦИИ

Федеральная служба по гидрометеорологии и мониторингу окружающей среды
(Росгидромет)

РУКОВОДЯЩИЙ ДОКУМЕНТ **РД**
52.10.739–
2010

МАССОВАЯ КОНЦЕНТРАЦИЯ ОБЩЕГО ФОСФОРА В МОРСКИХ ВОДАХ
Методика измерений фотометрическим методом
после окисления персульфатом калия

Москва
2010

Предисловие

- 1 РАЗРАБОТАН Федеральным государственным учреждением «Государственный океанографический институт имени Н.Н. Зубова» (ФГУ «ГОИН»)
- 2 РАЗРАБОТЧИКИ Е.Н. Ктиторова, Ю.С. Лукьянов, Е.М. Ульянова
- 3 СОГЛАСОВАН с УМЗА Росгидромета 01.11.2010 г., ГУ «НПО «Тайфун» 15.10.2010 г.
- 4 УТВЕРЖДЕН Заместителем Руководителя Росгидромета
- 5 СВИДЕТЕЛЬСТВО ОБ АТТЕСТАЦИИ МВИ № 18.7 – 2010 выдано 07.06.2010 ГУ «НПО «Тайфун»
- 6 ЗАРЕГИСТРИРОВАН ЦМТР ГУ «НПО «Тайфун» за номером РД 52.10.739–2010 от 15.11.2010 г.
- 7 ВЗАМЕН РД 52.10.243-92 «Руководство по химическому анализу морских вод» в части раздела «Общий фосфор» (С. 81–87)

Содержание

Содержание	3
Введение	4
1 Область применения.....	1
2 Нормативные ссылки	1
3 Требования к показателям точности измерений.....	3
4 Требования к средствам измерений, вспомогательным устройствам, материалам, реактивам	3
5 Метод измерений	5
6 Требования безопасности, охраны окружающей среды	6
7 Требования к квалификации операторов	7
8 Требования к условиям измерений.....	7
9 Требования к отбору и хранению проб	7
10 Подготовка к выполнению измерений.....	8
11 Установление градуировочных зависимостей	11
12 Контроль стабильности градуировочной характеристики	12
13 Порядок выполнения измерений.....	13
14 Обработка результатов измерений.....	14
15 Контроль качества результатов измерений при реализации методики в лаборатории	16
Приложение А (рекомендуемое) Проведения фильтрования проб морской воды	20
Приложение Б (рекомендуемое) Методика приготовления аттестованных растворов дигидрофосфата калия AP1-P, AP2-P, AP3-P для установления градуировочных характеристик приборов и контроля точности результатов измерений массовой концентрации общего фосфора в морских водах.....	22
Библиография	28

Введение

Соединения фосфора относятся к биогенным компонентам химического состава морских вод имеющих особое значение для развития жизни в водных объектах.

Соединения фосфора встречаются во всех живых организмах, они регулируют энергетические процессы клеточного обмена. Содержание общего фосфора в незагрязненных морских водах составляет единицы или десятки микрограмм в литре.

При отсутствии соединений фосфора в воде рост и развитие водной растительности прекращается, однако избыток их также приводит к негативным последствиям, вызывая процессы эвтрофирования водного объекта и ухудшение качества воды. В таких случаях соединения фосфора рассматривают как загрязняющие вещества.

Повышенные концентрации соединений фосфора в водах обусловлены, главным образом, бытовыми, промышленными и сельскохозяйственными стоками.

В водах соединения фосфора присутствуют в виде неорганических (ортофосфатов, полифосфатов) и органических соединений, и могут находиться в растворенном, коллоидном и взвешенном состоянии. Как правило, преобладающей формой являются ортофосфаты. Переход соединений фосфора из одной формы или физического состояния в другие осуществляется довольно легко, что создает сложности при определении тех или иных его форм. Обычно идентификация их осуществляется по процедуре, с помощью которой проводят определение. В том случае, когда анализируют фильтрованную пробу, говорят о растворенных формах, в противном случае – о суммарном (валовом) содержании.

РУКОВОДЯЩИЙ ДОКУМЕНТ

МАССОВАЯ КОНЦЕНТРАЦИЯ ОБЩЕГО ФОСФОРА В МОРСКИХ ВОДАХ

Методика измерений фотометрическим методом

после окисления персульфатом калия

Дата введения – 2011–07–01

1 Область применения

1.1 Настоящий руководящий документ устанавливает методику измерений (далее – методика) массовой концентрации общего фосфора в пробах морских вод и вод морских устьев рек в диапазоне от 5,0 до 1000,0 мкг/дм³ фотометрическим методом после окисления персульфатом калия.

1.2 Настоящий руководящий документ предназначен для использования в лабораториях, осуществляющих наблюдения за состоянием и загрязнением морских вод.

2 Нормативные ссылки

В настоящем руководящем документе использованы ссылки на следующие нормативные документы:

ГОСТ 12.1.005–88 ССБТ. Общие санитарно-гигиенические требования к воздуху рабочей зоны;

ГОСТ 12.1.007–76 ССБТ. Вредные вещества. Классификация и общие требования безопасности

ГОСТ 17.1.3.08–82 Охрана природы. Гидросфера. Правила контроля качества морских вод

РД 52.10.739–2010

ГОСТ 17.1.5.04–81 Охрана природы. Гидросфера. Приборы и устройства для отбора, первичной обработки и хранения проб природных вод. Общие технические условия

ГОСТ 17.1.5.05–85 Охрана природы. Гидросфера. Общие требования к отбору проб поверхностных и морских вод, льда и атмосферных осадков

ГОСТ Р ИСО 5725–6–2002 Точность (правильность и прецизионность) методов и результатов измерений. Часть 6. Использование значений точности на практике

ГОСТ Р 51592–2000 Вода. Общие требования к отбору проб

РМГ 61–2003 ГСИ. Показатели точности, правильности, прецизионности методик количественного химического анализа. Методы оценки

РМГ 76–2004 ГСИ. Внутренний контроль качества результатов количественного химического анализа

П р и м е ч а н и е – Ссылки на остальные стандарты и технические документы приведены в разделе 4 в разделах А2 (приложение А), Б3, Б4 (приложение Б).

3 Требования к показателям точности измерений

При соблюдении всех регламентируемых методикой условий проведения измерений, характеристики погрешности результата измерений с вероятностью 0,95 не должны превышать значений, приведенных в таблице 1.

Т а б л и ц а 1 – Диапазон измерений, значения характеристик погрешности и ее составляющих

Диапазон измерений массовой концентрации общего фосфора X, мкг/дм ³	Показатель повторяемости (среднеквадрати- ческое отклонение повторяемости) σ_r , мкг/дм ³	Показатель воспроизводимости (среднеквадрати- ческое отклонение воспроизводимости) σ_R , мкг/дм ³	Показатель точности (границы погрешности при вероятности P=0,95) $\pm\Delta$, мкг/дм ³
От 5,00 до 100,00 включ.	0,05+0,03X	0,08+0,04X	0,16+0,08X
Св. 100,00 до 1000,0 включ.	0,02X	0,05X	0,10X

4 Требования к средствам измерений, вспомогательным устройствам, материалам, реактивам

4.1 При выполнении измерений применяют следующие средства измерений и вспомогательные устройства:

– спектрофотометр любого типа, работающий на длине волны 882 нм с пределом абсолютной допускаемой погрешности коэффициента пропускания не более 1 %, с кюветами длиной 50 мм;

– весы лабораторные по ГОСТ 53228–2008, высокого класса точности, с наибольшим пределом взвешивания 200 г и пределом допускаемой погрешности ± 10 мг;

РД 52.10.739–2010

- весы лабораторные по ГОСТ 53228–2008, среднего класса точности, с пределом взвешивания 200 г;
- государственный стандартный образец состава раствора фосфора общего ГСО 7241–96 (далее ГСО);
- дозатор лабораторный по ГОСТ 28311–89, переменного объема, с наконечниками 1–5 см³;
- колбы мерные по ГОСТ 1770–74, 2 класса точности, исполнения 2, 2а, вместимостью 50 см³ – 15 шт.;
- пипетки градуированные по ГОСТ 29227–91, 2 класса точности, исполнения 1, 2, вместимостью 1 см³ – 3 шт., 2 см³ – 2 шт., 5 см³ – 3 шт., 10 см³ – 1 шт.;
- пипетки с одной отметкой по ГОСТ 29169–91, 2 класса точности, исполнения 2, вместимостью 5 см³ – 1 шт., 10 см³ – 2 шт.;
- цилиндры по ГОСТ 1770–74, вместимостью 50 см³ – 2 шт., 100 см³ – 2 шт., 250 см³ – 1 шт., 500 см³ – 1 шт.;
- колбы по ГОСТ 25336–82, типа Кн или П, исполнения 2, ТХС, вместимостью 100 см³ – 15 шт.;
- пробирки по ГОСТ 25336–82, типа П1–10 – 2 шт.;
- стаканы по ГОСТ 25336–82, типа В–1, ТХС, вместимостью 100 см³ – 1 шт., 250 см³ – 2 шт., 600 см³ – 3 шт.;
- стаканчики для взвешивания (бюксы) по ГОСТ 25336–82, типа СВ–19/9 и СВ–24/10;
- капилляры стеклянные, запаянные с одного конца;
- воронки лабораторные по ГОСТ 25336–82, диаметром 36 мм и 56 мм;
- промывалка;
- склянки для хранения проб и растворов из светлого и темного стекла с завинчивающимися или притертыми пробками, вместимостью 100 см³, 250 см³, 500 см³.

- посуда полиэтиленовая (полипропиленовая) для хранения проб и растворов, вместимостью 100 см³, 250 см³, 500 см³;
- аквадистиллятор ДЭ–4–2 по ТУ–16–10721–79;
- холодильник бытовой;
- электроплитка по ГОСТ 14919–83, с закрытой спиралью.

П р и м е ч а н и е – Допускается использование других типов средств измерений, посуды и вспомогательного оборудования, в том числе импортных, имеющих аналогичные или лучшие метрологические характеристики.

4.2 При выполнении измерений применяют следующие реактивы:

- аммоний молибденовокислый (молибдат аммония) по ГОСТ 3765–78, ч.д.а.;
- аскорбиновая кислота по ФС 42-2668-95, фармакопейная;
- калий сурьмяно-виннокислый (антимонилтартрат калия) по ТУ 6–09–803–76, ч.д.а. (допускается ч.);
- калий надсерноокислый (калия персульфат) по ГОСТ 4146–74, х.ч.;
- кислота серная по ГОСТ 4204–77, х.ч.;
- кислота соляная по ГОСТ 3118–77, ч.д.а.;
- натрия гидроксид по ГОСТ 4328–77, ч.д.а.;
- хлороформ по ГОСТ 20015–88, очищенный;
- вода дистиллированная по ГОСТ 6709–72;
- фильтры бумажные обеззоленные по ТУ 6–09–1678–86, «белая лента».

П р и м е ч а н и е – Допускается использование реактивов и материалов, изготовленных по другой нормативной и технической документации, в том числе импортных, с квалификацией не ниже указанной в 4.2.

5 Метод измерений

Выполнение измерений массовой концентрации общего фосфора основано на переводе всех фосфорсодержащих соединений

содержащихся в пробе в ортофосфаты путем окисления персульфатом калия при кипячении [1], [2].

Ортофосфаты затем определяют фотометрическим методом по реакции с молибдатом аммония. Максимум оптической плотности образовавшегося соединения наблюдается при длине волны 882 нм.

При анализе пробы, отфильтрованной через мембранный фильтр, определяют содержание растворенного общего фосфора. Валовое содержание определяют анализируя тщательно перемешанную нефильтрованную пробу.

6 Требования безопасности, охраны окружающей среды

6.1 При выполнении измерений массовой концентрации общего фосфора в морских водах соблюдают требования безопасности, установленные в национальных стандартах и соответствующих нормативных документах [3].

6.2 По степени воздействия на организм вредные вещества, используемые при выполнении измерений, относятся к 2 и 3-му классам опасности по ГОСТ 12.1.007.

6.3 Массовая концентрация вредных веществ в воздухе рабочей зоны не должно превышать установленных предельно допустимых концентраций в соответствии с ГОСТ 12.1.005.

6.4 При работе с кислотой и гидроксидами руки должны быть защищены резиновыми перчатками, глаза – защитными очками.

6.5 Отработанные растворы кислот и гидроксида сливают в канализацию после нейтрализации.

6.6 Вредно действующие вещества подлежат сбору и утилизации в соответствии с установленными правилами.

7 Требования к квалификации операторов

К выполнению измерений и обработке их результатов допускаются лица со средним профессиональным образованием со стажем работы в лаборатории не менее 6 мес.

8 Требования к условиям измерений

При выполнении измерений в лаборатории должны быть соблюдены следующие условия:

- температура воздуха (22 ± 5) °С;
- атмосферное давление от 84,0 до 106,7 кПа (от 630 до 800 мм рт. ст.);
- влажность воздуха не более 80 % при 25 °С;
- напряжение в сети (220 ± 10) В;
- частота переменного тока (50 ± 1) Гц.

9 Требования к отбору и хранению проб

Отбор проб производят в соответствии с ГОСТ 17.1.5.05, ГОСТ 17.1.3.08 и ГОСТ Р 51592. Оборудование для отбора должно соответствовать ГОСТ 17.1.5.04 и ГОСТ Р 51592.

Пробу отбирают в стеклянную посуду после двукратного ополаскивания морской водой склянки и пробки. Объем пробы 150–200 см³. Для анализа растворенных форм общего фосфора, фильтрование проб осуществляют немедленно после отбора пробы в соответствии с приложением А.

Вследствие биохимической неустойчивости соединений фосфора определение следует проводить как можно быстрее после отбора пробы.

Если анализ не может быть выполнен в день отбора, пробу консервируют, добавляя 1 см³ хлороформа на 200 см³ воды, и хранят при температуре от 3–5 °С не более 2–3 дней. Хранение пробы при минус 18 °С

возможно до 10 дней при замораживании в полиэтиленовой (полипропиленовой) посуде.

10 Подготовка к выполнению измерений

10.1 Приготовление растворов и реактивов

10.1.1 Раствор молибдата аммония

Раствор готовят растворением 8,08 г молибдата аммония в 90 см³ теплой дистиллированной воды. Если соль не растворяется, оставляют раствор до следующего дня. Если раствор остается мутным, его фильтруют через бумажный обеззоленный фильтр «белая лента». Хранят раствор в темной склянке не более 1 мес.

10.1.2 Раствор калия сурьмяновиннокислого (антимонилтартрата калия)

Для приготовления раствора 3,35 г калия сурьмяновиннокислого растворяют в 100 см³ дистиллированной воды. Раствор хранят в темной склянке в холодильнике до появления осадка.

10.1.3 Раствор серной кислоты 1:3

В стакан вместимостью 600 см³ осторожно приливают при непрерывном перемешивании 100 см³ концентрированной серной кислоты к 300 см³ дистиллированной воды. После охлаждения раствор переносят в толстостенную склянку.

10.1.4 Смешанный реактив

Для получения смешанного реактив к 200 см³ серной кислоты (10.1.3) медленно приливают при перемешивании 45 см³ раствора молибдата аммония (10.1.1), а затем 5 см³ раствора антимонилтартрата калия (10.1.2). Полученный реагент хранят в темной склянке в холодильнике. В таких условиях реагент устойчив в течение 3 мес.

10.1.5 Раствор аскорбиновой кислоты

Раствор аскорбиновой кислоты готовят растворением 2 г кислоты в 18 см³ дистиллированной воды. При хранении в холодильнике в темной склянке раствор устойчив 1 мес.

10.1.6 Раствор соляной кислоты, 5 %-ный

К 360 см³ дистиллированной воды приливают 50 см³ концентрированной соляной кислоты и перемешивают.

10.1.7 Раствор гидроксида натрия, 10 %-ный

Растворяют 25 г гидроксида натрия в 225 см³ дистиллированной воды. Хранят в полиэтиленовой посуде с плотно завинчивающейся пробкой.

10.2 Приготовление градуировочных растворов

10.2.1 Градуировочные растворы готовят из ГСО с массовой концентрацией общего фосфора 0,500 мг/см³.

Вскрывают ампулу и ее содержимое переносят в сухую чистую пробирку. Для приготовления градуировочного раствора № 1

РД 52.10.739–2010

отбирают 4,0 см³ образца с помощью чистой сухой градуированной пипетки вместимостью 5 см³ и переносят в мерную колбу вместимостью 100 см³. Доводят объем в колбе до метки дистиллированной водой и перемешивают. Массовая концентрация общего фосфора в градуировочном растворе № 1 составляет 20 мг/дм³ (если концентрация фосфора в ГСО не равна точно 0,500 мг/см³, рассчитывают массовую концентрацию фосфора в градуировочном растворе № 1 в соответствии с концентрацией конкретного образца). Для консервации добавляют 1 см³ хлороформа. Раствор устойчив при хранении в холодильнике в плотно закрытой склянке в течение 2 мес.

Для приготовления градуировочного раствора № 2 пипеткой с одной отметкой отбирают 5,0 см³ градуировочного раствора № 1, помещают его в мерную колбу вместимостью 100 см³ и доводят до метки дистиллированной водой. Массовая концентрация общего фосфора в градуировочном растворе № 2 составляет 1,00 мг/дм³. Раствор хранению не подлежит.

10.2.2 При отсутствии ГСО допускается использовать аттестованные растворы, приготовленные из дигидрофосфата калия. Методика приготовления аттестованных растворов приведена в приложении Б.

10.3 Подготовка посуды

Посуду, используемую для определения соединений фосфора, периодически обрабатывают горячим 5 % раствором соляной кислоты, после чего посуду тщательно промывают дистиллированной водой.

Новую посуду или посуду после анализа сильно загрязненных проб заливают на несколько часов концентрированной серной кислотой, затем промывают водой. Синий налет на стенках колб можно устранить промыванием 10 % раствором щелочи.

Использовать посуду для других определений не рекомендуется.

11 Установление градуировочных зависимостей

11.1 Для выполнения измерений устанавливают градуировочные характеристики в двух диапазонах массовых концентраций общего фосфора.

Диапазон 1 для массовых концентраций общего фосфора от 5 до 100 мкг/дм³.

Для приготовления образцов для градуировки в мерные колбы вместимостью 50 см³ градуированными пипетками вместимостью 1, 2 и 5 см³ вносят 0; 0,25; 0,50; 1,50; 2,50; 4,00; 5,00 см³ градуировочного раствора № 2 с массовой концентрацией общего фосфора 1,00 мг/дм³, доводят объём растворов до меток дистиллированной водой и тщательно перемешивают. Массовые концентрации фосфора в полученных образцах равны соответственно 0; 5,0; 10,0; 30,0; 50,0; 80,0; 100,0 мкг/дм³.

Каждый образец для градуировки готовят параллельно не менее трех раз.

Диапазон 2 для массовых концентраций общего фосфора от 100 до 1000 мкг/дм³.

Для приготовления образцов для градуировки в мерные колбы вместимостью 50 см³ градуированными пипетками вместимостью 1, 2 и 5 см³ вносят 0; 0,25; 0,50; 1,00; 1,50; 2,50 см³ градуировочного раствора № 1 с массовой концентрацией общего фосфора 20,00 мг/дм³, доводят объём растворов до меток дистиллированной водой и тщательно перемешивают. Массовые концентрации общего фосфора в полученных образцах равны соответственно 0; 100; 200; 400; 600; 1000 мкг/дм³.

Каждый образец для градуировки готовят параллельно не менее трех раз.

11.2 Для построения градуировочного графика (градуировочной характеристики) содержимое каждой колбы полностью переносят в конические колбы на 100 см³ и добавляют к ним последовательно 1,4 см³

РД 52.10.739–2010

смешанного реактива и $0,35 \text{ см}^3$ раствора аскорбиновой кислоты. Растворы перемешивают и через 5 мин измеряют их оптическую плотность при длине волны 882 нм в кювете длиной 50 мм относительно дистиллированной воды.

Среднее значение оптической плотности холостого опыта (раствора, не содержащего добавки общего фосфора) вычитают из усредненного значения оптической плотности растворов, содержащих добавки общего фосфора.

Градуировочный график строят по средним значениям оптической плотности в зависимости от концентрации общего фосфора.

11.3 Градуировочные зависимости необходимо устанавливать не реже одного раза в год и обязательно каждый раз после приготовления новых растворов или регулировки прибора.

12 Контроль стабильности градуировочной характеристики

12.1 Контроль стабильности градуировочной характеристики проводят каждый раз перед выполнением измерений массовой концентрации общего фосфора в серии проб. Средствами контроля являются образцы, используемые для установления градуировочной зависимости по 11.1 (не менее 3 для каждой градуировочной зависимости).

Градуировочная характеристика считается стабильной при выполнении следующего условия

$$|X - C| \leq \sigma_R, \quad (1)$$

где X – результат контрольного измерения массовой концентрации общего фосфора в образце, мкг/дм^3 ;

C – приписанное значение массовой концентрации общего фосфора в образце, мкг/дм^3 ;

σ_R – показатель воспроизводимости для концентрации C , мкг/дм³ (таблица 1).

Если условие стабильности не выполняется для одного образца для градуировки, необходимо выполнить повторное измерение этого образца для исключения результата, содержащего грубую погрешность. При повторном невыполнении условия, выясняют причины нестабильности, устраняют их и повторяют измерение с использованием других образцов, предусмотренных методикой. Если градуировочная характеристика вновь не будет удовлетворять условию (1), устанавливают новую градуировочную зависимость.

12.2 Разность между результатом измерения X и приписанным значением массовой концентрации C должна иметь как положительное, так и отрицательное значение. Если все значения имеют один знак, это свидетельствует о наличии систематической ошибки. В этом случае также требуется установить новую градуировочную зависимость.

13 Порядок выполнение измерений

Отмеривают мерным цилиндром вместимостью 50 см³ две аликвоты по 50 см³ отфильтрованной (при определении массовой концентрации растворенного общего фосфора) или тщательно перемешанной нефилтрованной (при определении валового содержания общего фосфора) анализируемой воды, помещают их в термостойкие конические колбы на 100 см³ и добавляют к каждой аликвоте 0,5 г персульфата калия.

Раствор выпаривают на электроплитке до объема 8–10 см³. Для выпаривания морских вод с высокой соленостью в колбу необходимо опустить стеклянные капилляры, запаянные с одного конца, для равномерного кипения растворов, так как в противном случае раствор может выбросить из колбы.

Если анализируется отфильтрованная проба, после охлаждения до комнатной температуры содержимое колбы количественно с помощью дистиллированной воды переносят в мерные колбы вместимостью 50 см³ через воронки диаметром 25–36 мм и доводят раствор до метки дистиллированной водой.

При анализе нефильтованной пробы ее фильтруют, предварительно охладив, через фильтр «белая лента», промытый горячей дистиллированной водой, в мерные колбы вместимостью 50 см³, ополаскивают пробирки и фильтр небольшим количеством дистиллированной воды, собирая промывные воды в те же колбы. Доводят раствор в мерной колбе до метки дистиллированной водой и перемешивают.

Растворы из мерных колб переносят в сухие конические или плоскодонные колбы вместимостью 100 см³ и приливают последовательно 1,4 см³ смешанного реактива и 0,35 см³ раствора аскорбиновой кислоты. Раствор еще раз перемешивают и через 5 мин измеряют оптическую плотность в кювете длиной 50 мм на спектрофотометре при длине волны 882 нм относительно кюветы с дистиллированной водой.

Одновременно проводят холостой опыт, для чего в две колбы помещают по 50 см³ дистиллированной воды, прибавляют последовательно 1,4 см³ смешанного реактива и 0,35 см³ раствора аскорбиновой кислоты и проводят измерение также как и пробы. В течение рабочего дня достаточно выполнить холостой опыт один раз, если используются одни и те же реактивы.

14 Обработка результатов измерений

14.1 Вычисляют значение оптической плотности A_x , соответствующее концентрации общего фосфора в пробе по формуле

$$A_x = A - A_1, \quad (2)$$

где A – среднее значение оптической плотности анализируемой пробы воды, полученное в ходе определения;

A_1 – среднее значение оптической плотности холостой пробы.

По соответствующей градуировочной характеристике находят массовую концентрацию общего фосфора в анализируемой пробе воды X , мкг/дм³, согласно полученному значению оптической плотности A_x .

14.2.3а результат \bar{X} принимают среднее арифметическое из двух параллельных измерений концентрации общего фосфора, если расхождение между ними не превышает предела повторяемости r , который вычисляют по формуле

$$r = 2,77 \sigma_r, \quad (3)$$

где σ_r – показатель повторяемости по таблице 1, мкг/дм³.

Если расхождение превышает предел повторяемости, выполняют повторное измерение рабочих проб. При повторном расхождении результаты анализа бракуются, а в лаборатории проводится выяснение причин, приводящих к неудовлетворительным результатам.

14.3 Результат измерений в документах, предусматривающих его использование, представляют в виде

$$\bar{X} \pm \Delta, \text{ мкг/дм}^3 \quad (P = 0,95). \quad (4)$$

где \bar{X} – среднее арифметическое значение двух результатов измерений, удовлетворяющее условию повторяемости в соответствии с 14.2;

$\pm \Delta$ – границы характеристик погрешности результатов измерений для данной массовой концентрации общего фосфора (таблица 1), мкг/дм³.

П р и м е ч а н и е – В случае, если результат измерений массовой концентрации общего фосфора ниже границы диапазона измерений, в результате измерений указывают «менее 5,00 мкг/дм³».

Численные значения результата измерения должны оканчиваться цифрой того же разряда, что и значения характеристики погрешности.

15 Контроль качества результатов измерений при реализации методики в лаборатории

15.1 Общие положения

15.1.1 Контроль качества результатов измерений при реализации методики в лаборатории предусматривает:

оперативный контроль исполнителем процедуры выполнения измерений (на основе оценки повторяемости и погрешности при реализации отдельно взятой контрольной процедуры);

контроль стабильности результатов измерений (на основе контроля стабильности среднеквадратического отклонения внутрилабораторной прецизионности и погрешности результатов анализа).

Диапазон измерений, значения пределов повторяемости и воспроизводимости приведены в таблице 2.

Т а б л и ц а 2 – Диапазон измерений, значения пределов повторяемости и воспроизводимости при доверительной вероятности $P=0,95$

Диапазон измерений массовой концентрации общего фосфора X , мкг/дм ³	Предел повторяемости (для двух результатов параллельных определений) r , мкг/дм ³	Предел воспроизводимости (значение допускаемого расхождения между двумя результатами измерений, полученными в разных лабораториях) R , мкг/дм ³
От 5,0 до 100,0 включ.	$0,14+0,08X$	$0,22+0,11X$
Св. 100,0 до 1000,0 включ.	$0,06X$	$0,14X$

15.1.2 Оценки внутрилабораторной прецизионности и погрешности

могут быть проведены с использованием алгоритмов, изложенных в рекомендациях РМГ 61 при реализации этих алгоритмов в конкретной лаборатории.

Примечание – Допустимо, на начальном этапе внедрения процедуры внутреннего контроля или при сложности организации в лаборатории работ по оценке показателей качества результатов анализа морских вод, лабораторные характеристики погрешности устанавливать расчетным способом на основе следующих выражений $\Delta_n = 0,84 \Delta$; $R_n = 0,84R$; $\sigma_{Rn} = \frac{\sigma_R}{1,2}$.

15.1.3 Периодичность контроля регламентируют в Руководстве по качеству лаборатории (или другом документе системы качества, регламентирующем процедуры внутрилабораторного контроля) с учетом требований РМГ 76.

Примечание – При необходимости проверку приемлемости результатов измерений, полученных в двух лабораториях, проводят по ГОСТ Р ИСО 5725-6 с использованием значений предела воспроизводимости R , приведенного в таблице 2.

15.2 Оперативный контроль повторяемости

Для контроля повторяемости пробу воды делят на две части и проводят параллельные измерения в соответствии с разделом 13.

Результат контрольной процедуры r_k , мкг/дм³, рассчитывают по формуле

$$r_k = |X_1 - X_2|, \quad (5)$$

где X_1 , X_2 – результаты измерений массовой концентрации фосфатов в пробе, мкг/дм³.

Результат контрольной процедуры должен удовлетворять условию

$$r_k \leq r, \quad (6)$$

где r – предел повторяемости r , мкг/дм³, в соответствии с таблицей 2.

При невыполнении условия (6) процедуру измерения повторяют. При повторном невыполнении условия (6) выясняют причины, приводящие к неудовлетворительным результатам, и устраняют их в соответствии с РМГ 76.

15.3 Контроль погрешности выполнения измерений с использованием метода добавок

15.3.1 Контроль проводят путем сравнения результатов отдельно взятой контрольной процедуры K_k с нормативом контроля K .

Результат контрольной процедуры K_k , мкг/дм³, рассчитывают по формуле

$$K_k = | \bar{X}' - \bar{X} - C |, \quad (7)$$

где \bar{X}' – результат контрольного измерения массовой концентрации общего фосфора в пробе с известной добавкой, мкг/дм³;

\bar{X} – результат контрольного измерения массовой концентрации общего фосфора в рабочей пробе, мкг/дм³;

C – величина добавки, мкг/дм³.

15.3.2 Норматив контроля погрешности лаборатории K , мг/дм³, рассчитывают по формуле

$$K = \sqrt{(\Delta_{\lambda X'})^2 + (\Delta_{\lambda X})^2}, \quad (8)$$

где $\Delta_{\lambda X'}$ – значения характеристики погрешности результатов измерений, установленные в лаборатории при реализации методики, соответствующие массовой концентрации общего фосфора в пробе с добавкой, мкг/дм³;

$\Delta_{\lambda X}$ – значения характеристики погрешности результатов измерений, установленные в лаборатории при реализации методики, соответствующие массовой концентрации общего фосфора в рабочей пробе, мкг/дм³.

Если результат контрольной процедуры K_k удовлетворяет условию

$$|K_k| \leq K, \quad (9)$$

процедуру анализа признают удовлетворительной.

15.3.3 При невыполнении условия (9) контрольную процедуру повторяют. При повторном невыполнении условия (9), выясняют причины, приводящие к неудовлетворительным результатам, и принимают меры по их устранению.

Приложение А (рекомендуемое)

Проведение фильтрования проб морской воды

А.1 Назначение и область применения

Настоящее приложение регламентирует процедуру проведения фильтрования проб морской воды при определении растворенных форм общего фосфора.

А.2 Оборудование, вспомогательные устройства

А.2.1 Колба с тубусом (Бунзена) по ГОСТ 25336-82, вместимостью 500 см³.

А.2.2 Фильтры мембранные «Владипор МФАС-ОС-2» по ТУ 6-55-221-1-29-89, с размером пор 0,45 мкм или другого типа, равноценные по характеристикам, или фильтры бумажные обеззоленные «синяя лента» по ТУ 6-09-1678-86.

А.2.3 Воронка Бюхнера № 1 или № 2 по ГОСТ 9147-80.

А.2.4 Насос вакуумный.

А.2.5 Трубки пластиковые соединительные.

А.2.6 Промывалка.

А.3 Требования безопасности

Необходимо соблюдать общие требования техники безопасности при работе в химических лабораториях.

А.4 Требования к квалификации операторов

Фильтрование проб может проводить инженер или лаборант, прошедший специальную подготовку.

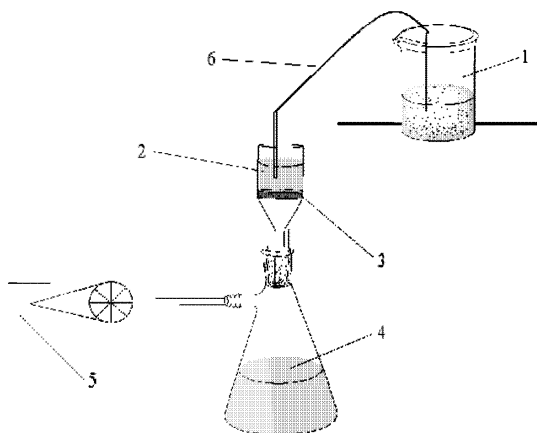
А.5 Схема проведения фильтрования

А.5.1 Очистка мембранных фильтров

Для очистки от органических веществ мембранные фильтры кипятят в дистиллированной воде три раза по 20 мин, каждый раз меняя воду. Избыток влаги с мембран после кипячения удаляют, промокая их о фильтровальную бумагу. Хранят в склянке с широким горлом с пришлифованной пробкой.

А.5.2 Проведение фильтрования

Пробу морской воды фильтруют через мембранный фильтр с диаметром пор 0,45 мкм или фильтр «синяя лента», отбрасывая при этом первые 20 см³ фильтрата. Для этого собирают установку в соответствии с рисунком А.1, помещают фильтр на дно воронки для фильтрования и включают вакуумный насос. Работу вакуумного насоса необходимо постоянно контролировать.



1 – пробирка с жидкостью; 2 – воронка для фильтрования; 3 – мембранный фильтр; 4 – колба Бунзена; 5 – вакуумный или водоструйный насос; 6 – соединительные трубки.

Рисунок А.1 – Установка для фильтрования пробы воды

Приложение Б

(рекомендуемое)

Методика приготовления аттестованных растворов дигидрофосфата калия AP1-P, AP2-P, AP3-P для установления градуировочных характеристик приборов и контроля точности результатов измерений массовой концентрации общего фосфора в морских водах

Б.1 Назначение и область применения

Настоящая методика регламентирует процедуру приготовления аттестованных растворов дигидрофосфата калия, предназначенных для установления градуировочных характеристик и контроля точности результатов измерений массовой концентрации общего фосфора в морских водах.

Б.2 Метрологические характеристики

Метрологические характеристики аттестованных растворов приведены в таблице Б.1.

Т а б л и ц а Б.1 – Метрологические характеристики аттестованных растворов дигидрофосфата калия

Наименование характеристики	Значение характеристики для аттестованного раствора		
	AP1-P	AP2-P	AP3-P
Аттестованное значение массовой концентрации общего фосфора, мг/дм ³	100,00	20,00	1,00
Границы погрешности массовой концентрации общего фосфора (P=0,95), мг/дм ³	± 0,52	± 0,23	± 0,02

Б.3 Средства измерений, вспомогательные устройства, реактивы

Б.3.1 Весы лабораторные по ГОСТ 53228–2008 , высокого класса точности, с наибольшим пределом взвешивания 200 г и пределом допускаемой погрешности ± 10 мг.

Б.3.2 Колбы мерные по ГОСТ 1770-74, 2 класса точности исполнения 2, 2а, вместимостью 500 см³ – 1 шт., 100 см³ – 1 шт. , 50 см³ – 1 шт.

Б.3.3. Пипетки по ГОСТ 29169-91, с одной отметкой, 2 класса точности, исполнения 2, вместимостью 10 см³ – 1 шт., 5 см³ – 1 шт.

Б.3.4. Пипетка по ГОСТ 29227-91, градуированная, 2 класса точности, исполнения 1, вместимостью 2 см³ – 1 шт.

Б.3.5 Стаканчик для взвешивания (бюкс) по ГОСТ 25336-82, типа СВ–19/9 .

Б.3.6 Воронка лабораторная по ГОСТ 25336-82 диаметром 56 мм.

Б.3.7 Шпатель.

Б.3.8 Промывалка.

Б.3.9 Эксикатор по ГОСТ 25336-82, исполнения 2 с диаметром корпуса 140 мм или 190 мм.

Б.3.10 Шкаф сушильный общелабораторного назначения.

Б.4 Исходные компоненты аттестованных растворов

Б.4.1 Калий фосфорнокислый однозамещенный (дигидрофосфат калия) по ГОСТ 4198-75, х.ч., с содержанием основного вещества K_2HPO_4 не менее 99,5 %.

Б.4.2 Кальция хлорид безводный по ТУ 6-09-4711-81, ч., безводный гранулированный.

Б.4.3 Вода дистиллированная по ГОСТ 6709-72.

Б.4.4 Хлороформ по ГОСТ 20015-88, очищенный.

Б.5 Процедура приготовления аттестованных растворов дигидрофосфата калия

Б.5.1 Приготовление аттестованного раствора AP1-P

На аналитических весах взвешивают в бюксе с точностью до четвертого знака после запятой 0,220 г дигидрофосфата калия, предварительно высушенного в сушильном шкафу при температуре 105–110 °С в течение 1 ч и охлажденного до комнатной температуры в эксикаторе над хлоридом кальция. Количественно переносят навеску в мерную колбу вместимостью 500 см³, растворяют в свежеперегнанной дистиллированной воде, добавляют 2 см³ хлороформа, доводят объем раствора до метки, и перемешивают. Переносят раствор в темную склянку с плотно закрывающейся пробкой.

Полученному раствору приписывают массовую концентрацию фосфора 100 мг/дм³.

Б.5.2 Приготовление аттестованного раствора AP2-P

Пипеткой с одной отметкой отбирают 10 см³ раствора AP1-P, помещают его в мерную колбу вместимостью 50 см³, доводят до метки свежеперегнанной дистиллированной водой и перемешивают. Переносят раствор в темную склянку с плотно закрывающейся пробкой.

Полученному раствору приписывают массовую концентрацию фосфора 20,0 мг/дм³.

Б.5.3 Приготовление аттестованного раствора AP3-P

Пипеткой с одной отметкой отбирают 5 см³ раствора AP2-P, помещают его в мерную колбу вместимостью 100 см³, доводят до метки свежеперегнанной дистиллированной водой и перемешивают. Переносят раствор в темную склянку с плотно закрывающейся пробкой.

Полученному раствору приписывают массовую концентрацию фосфора 1,00 мг/дм³.

Б.6 Расчет метрологических характеристик аттестованных растворов

Б.6.1 Аттестованное значение массовой концентрации фосфора в растворе AP1-P C_1 , мг/дм³, рассчитывают по формуле

$$C_1 = \frac{1000 \cdot m \cdot 1000 \cdot 30,97}{V \cdot 136,09}, \quad (\text{Б.1})$$

где m – масса навески дигидрофосфата калия, г;

30,97 – молярная масса фосфора, г/моль;

V – вместимость мерной колбы, см³;

136,09 – молярная масса дигидрофосфата калия, г/моль.

Б.6.2 Аттестованное значение массовой концентрации фосфора в растворе AP2-P C_2 , мг/дм³, рассчитывают по формуле

$$C_2 = \frac{C_1}{5}, \quad (\text{Б.2})$$

Б.6.3 Аттестованное значение массовой концентрации фосфора в растворе AP3-P C_3 , мг/дм³, рассчитывают по формуле

$$C_3 = \frac{C_2}{20}, \quad (\text{Б.3})$$

Б.6.4 Расчет предела возможных значений погрешности приготовления аттестованного раствора AP1-P Δ_1 с массовой концентрацией фосфора 100 мг/дм³ выполняют по формуле

$$\Delta_1 = C_1 \cdot \sqrt{\left(\frac{\Delta_\mu}{\mu}\right)^2 + \left(\frac{\Delta_m}{m}\right)^2 + \left(\frac{\Delta_V}{V}\right)^2}, \quad (\text{Б.4})$$

где C_1 – приписанное раствору значение массовой концентрации фосфора, мг/дм³;

μ – массовая доля основного вещества (KH₂PO₄) в реактиве, приписанная реактиву квалификации х.ч.;

Δ_μ – предельное значение возможного отклонения массовой доли основного вещества в реактиве от приписанного значения μ ;

m – масса навески дигидрофосфата калия, г;

Δ_m – предельная возможная погрешность взвешивания, г;

V – вместимость мерной колбы, см³;

Δ_V – предельное значение возможного отклонения вместимости мерной колбы от номинального значения, см³.

РД 52.10.739–2010

Предел возможных значений погрешности приготовления аттестованного раствора АР1-Р

$$\Delta_1 = 100 \cdot \sqrt{\left(\frac{0,5}{99,5}\right)^2 + \left(\frac{0,0002}{0,220}\right)^2 + \left(\frac{0,40}{500}\right)^2} = 0,52 \text{ мг/дм}^3.$$

Б.6.5 Расчет предела возможных значений погрешности приготовления аттестованных растворов АР2-Р (Δ_2) и АР3-Р (Δ_3) с массовой концентрацией фосфора 20,0 и 1,00 мг/дм³, соответственно, выполняют по формуле

$$\Delta_i = C_i \cdot \sqrt{\left(\frac{\Delta_k}{C_k}\right)^2 + \left(\frac{\Delta_{V_1}}{V_1}\right)^2 + \left(\frac{\Delta_{V_2}}{V_2}\right)^2}, \quad (\text{Б.5})$$

где C_i – приписанное растворам АР2-Р и АР3-Р значение массовой концентрации фосфора, мг/дм³;

C_k – значение массовой концентрации фосфора, приписанное раствору, используемому для приготовления раствора АР2-Р или АР3-Р, мг/дм³;

Δ_k – предел возможного значения погрешности приготовления раствора с массовой концентрацией фосфора C_k ;

V_1 – вместимость мерной колбы, см³;

Δ_{V_1} – предельное значение возможного отклонения вместимости мерной колбы от номинального значения, см³.

V_2 – номинальный объем раствора, отбираемого пипеткой, см³;

Δ_{V_2} – предельное значение возможного отклонения объема раствора, отбираемого пипеткой, от номинального значения, см³.

Предел возможных значений погрешности приготовления аттестованного раствора АР2-Р

$$\Delta_2 = 20 \cdot \sqrt{\left(\frac{0,52}{100}\right)^2 + \left(\frac{0,12}{50}\right)^2 + \left(\frac{0,1}{10}\right)^2} = 0,23 \text{ мг/дм}^3.$$

Предел возможных значений погрешности приготовления аттестованного раствора АР3-Р

$$\Delta_3 = 1,0 \cdot \sqrt{\left(\frac{0,23}{20}\right)^2 + \left(\frac{0,2}{100}\right)^2 + \left(\frac{0,05}{5}\right)^2} = 0,02 \text{ мг/дм}^3.$$

Б.7 Требования безопасности

Необходимо соблюдать общие требования техники безопасности при работе в химических лабораториях.

Б.8 Требования к квалификации операторов

Аттестованные растворы может готовить инженер или лаборант со средним профессиональным образованием, прошедший специальную подготовку и имеющий стаж работы в химической лаборатории не менее 6 мес.

Б.9 Требования к маркировке

На склянки с аттестованными растворами должны быть наклеены этикетки с указанием условного обозначения раствора, массовой концентрации фосфора, погрешности ее установления и даты приготовления.

Б.10 Условия хранения

Аттестованный раствор АР1-Р хранят не более 3 мес при температуре 4–8 °С.
Аттестованный раствор АР2-Р хранят не более 2 недель при температуре 4–8 °С.
Аттестованный раствор АР3-Р хранению не подлежит.

Библиография

- [1] Руководство по методам химического анализа морских вод. – Л.: Гидрометеиздат, 1977
- [2] Morphy J. and Riley J. P. Modified single solution method for the-determination of phosphate in natural waters. – *Analyt. Chim. Acta*, 1962, v. 27 № 1
- [3] Правила по технике безопасности при производстве наблюдений и работ на сети Госкомгидромета – Л.: Гидрометеиздат, 1983

Ключевые слова: вода морская, массовая концентрация, общий фосфор, методика измерений, фотометрический метод

Лист регистрации изменений

Номер изме- нения	Номер страницы				Номер документа (ОРН)	Подпись	Дата	
	изменен- ной	заменен- ной	новой	аннули- рованной			внесе- ния измене- ния	введе- ния измене- ния