

РД 52.08.44—2004

РУКОВОДЯЩИЙ ДОКУМЕНТ

МЕТОДИЧЕСКИЕ УКАЗАНИЯ

Измеритель течений ГР-42.

Методика поверки

в прямолинейном бассейне

**ФЕДЕРАЛЬНАЯ СЛУЖБА
ПО ГИДРОМЕТЕОРОЛОГИИ И МОНИТОРИНГУ ОКРУЖАЮЩЕЙ СРЕДЫ
МОСКВА
2005**

РУКОВОДЯЩИЙ ДОКУМЕНТ

МЕТОДИЧЕСКИЕ УКАЗАНИЯ

Измеритель течений ГР-42.

**Методика поверки
в прямолинейном бассейне**

Предисловие

1 РАЗРАБОТАН Государственным учреждением «Государственный гидрологический институт» (ГУ ГГИ) Росгидромета

2 РАЗРАБОТЧИКИ Д. А. Коновалов, канд. физ.-мат. наук (руководитель темы); Н. И. Зайцев, канд. техн. наук; Ю. Д. Коновалов

3 ОДОБРЕН Центральной комиссией Росгидромета по приборам и методам получения и обработки информации о состоянии природной среды (ЦКПМ), протокол № 1 от 22.01.2004

4 СОГЛАСОВАНО с ФГУП «ВНИИМ им. Д. И. Менделеева» 01.12.2003

5 УТВЕРЖДЕН Руководителем Росгидромета 01.03.2004

6 ЗАРЕГИСТРИРОВАН ЦКБ ГМП за номером РД 52.08.44—2004 от 04.03.2004

7 ВЗАМЕН РД 52.08.44—84

Содержание

1 Область применения	1
2 Нормативные ссылки	1
3 Операция поверки	1
4 Средства поверки	2
5 Требования безопасности	3
6 Условия проведения поверки и подготовка к ней	3
7 Проведение поверки	4
7.1 Внешний осмотр	4
7.2 Опробование	4
7.2.1 Проверка контактного устройства вертушек, входящих в комплект измерителя течения	4
7.2.2 Проверка датчика направления измерителя течения	4
7.3 Определение индивидуальной функции преобразования вертушки	5
7.4 Определение относительной основной погрешности вертушки	6
7.5 Определение абсолютной основной погрешности датчика направления течения	6
7.6 Оформление результатов поверки	7
Приложение А Описание и работа поворотного стола для поверки датчика направления измерителя течения ГР-42	8
Приложение Б Форма таблицы оформления результатов измерений скорости потока	10
Приложение В Расчет коэффициентов ИФП вертушки методом наименьших квадратов	11
Приложение Г Форма таблицы оформления результатов измерений угла датчика направления	12
Приложение Д Форма протокола проведения поверки измерителя течения ГР-42	13
Приложение Е Форма свидетельства о поверке измерителя течения ГР-42	14
Приложение Ж Форма извещения о непригодности к применению	15
Приложение И Библиография	16

РУКОВОДЯЩИЙ ДОКУМЕНТ**МЕТОДИЧЕСКИЕ УКАЗАНИЯ****Измеритель течений ГР-42.
Методика поверки в прямолинейном бассейне**Дата введения 2005—07—01**1 Область применения**

Настоящие методические указания распространяются на измеритель течений ГР-42 ТУ 25-04-1865—73 (далее — измерители течения) и устанавливают методы и средства их первичной и периодической поверок (далее — поверки) в прямолинейном градуировочном бассейне.

Межповерочный интервал 2 года.

Методические указания предназначены для применения в организациях Росгидромета.

2 Нормативные ссылки

В настоящих методических указаниях использованы ссылки на следующие стандарты:

ГОСТ 8.009—84 ГСИ Нормируемые метрологические характеристики средств измерений

ГОСТ Р 51232—98 Вода питьевая. Общие требования к организациям и методам контроля качества.

3 Операции поверки

При проведении поверки измерителей течения следует выполнять операции, указанные в таблице 1. Выполняемые операции при первичной и периодической поверках полностью совпадают.

Таблица 1

Наименование операции поверки	Номер пункта
Внешний осмотр	7.1
Опробование	7.2
Определение индивидуальной функции преобразования вертушки	7.3
Определение относительной основной погрешности вертушки	7.4
Определение абсолютной основной погрешности датчика направления	7.5

4 Средства поверки

При проведении поверки измерителей течения должны быть использованы следующие средства измерения и регистрации:

а) прямолинейный градуировочный бассейн (ПГБ), аттестованный по методике, утвержденной ТУ Росгидромета [1] (приложение И):

- 1) нижний предел диапазона измерения, м/с ... не более 0,02;
- 2) верхний предел диапазона измерения в зависимости от технических возможностей ПГБ, м/с не менее 1,0;
- 3) погрешность измерения скорости, % не более $\pm 0,5$;

б) регистратор скорости водного потока РС (далее — регистратор скорости) [2];

в) оборудование отраслевого применения — поворотный стол для поверки датчика направления измерителя течения ГР-42 (приложение А);

г) буссоль БГ-1 круговая:

- 1) цена деления кольца буссоли, ° 1;
- 2) цена деления лимба, ° 1;
- 3) погрешность отсчетов углов по лимбу, ' 10;

д) термометр:

- 1) диапазон измерения температуры, °С от 0 до 40;
- 2) погрешность измерения температуры, % .. не более $\pm 0,5$;

е) средство измерения влажности воздуха:

- 1) диапазон измерения, % от 0 до 100;
- 2) погрешность измерения, % не более ± 10 ;

ж) источник питания постоянного напряжения:

- 1) диапазон напряжения, В от 0 до 50;
- 2) относительная погрешность установки напряжения источника, % не более $\pm 1,0$;
- 3) нестабильность выходного напряжения, % $\pm 0,01$.

Для всех средств измерения, которые используются при проведении поверки, должны быть в наличии действующие свидетельства о поверке.

5 Требования безопасности

5.1 При поверке измерителя течения следует соблюдать правила по технике безопасности, предусмотренные инструкцией по эксплуатации ПГБ.

5.2 К измерениям при поверке и (или) обработке результатов допускают лиц, имеющих право поверять гидрологические приборы и ознакомленных с нормативной документацией на средства и объект поверки.

6 Условия проведения поверки и подготовка к ней

6.1 При проведении поверки следует соблюдать условия, указанные в таблице 2.

6.2 Перед поверкой измеритель течения и используемые средства поверки следует подготовить согласно инструкциям по их эксплуатации.

6.3 Вертушку и датчик направления течения поверяют раздельно. Вертушку устанавливают на штангу градуировочной тележки ПГБ (далее — тележки). Датчик направления крепят на поворотном столе.

Таблица 2

Условия поверки	Тип ПГБ	
	открытый	закрытый
Относительная влажность воздуха, %	20—98	30—80
Температура воды в бассейне, °С	5—30	15 ± 5
Атмосферное давление, гПа	840—1067	840—1067
Отклонение напряжения питания сети от номинального значения, %	Не более ±5	Не более ±5
Качество воды в бассейне	ГОСТ Р51232—98	ГОСТ Р51232—98

7 Проведение поверки

7.1 Внешний осмотр

При проведении внешнего осмотра измерителей течения следует установить:

- а) соответствие измерителей течения нормативной документации на них;
- б) отсутствие дефектов, механических повреждений и следов коррозии на деталях, которые могут повлиять на метрологические характеристики.

7.2 Опробование

7.2.1 Проверка контактного устройства вертушек, входящих в комплект измерителя течения

Вертушку, входящую в комплект измерителя течения (далее — вертушки), соединяют линией связи с входом регистратора сигналов скорости, к выходу которого подключают осциллограф. Вручную вращая лопастной винт вертушки, определяют на осциллографе качество ее контактного устройства.

7.2.2 Проверка датчика направления измерителя течения

Датчик направления, которым является потенциометрический компас ПДК-3 (далее — ПДК-3), соединяют при помощи штатного кабеля с указателем ПДК-3 (далее — указатель). Поворачивая корпус ПДК-3, располагаемый на деревянном столе, следят за вращением стрелки указателя.

7.2.3 После проведения поверки согласно 7.3—7.5 измеритель течения собирают в рабочее состояние и повторно опробуют его уже в собранном виде согласно 7.2.

7.3 Определение индивидуальной функции преобразования вертушки

7.3.1 Вертушки устанавливают в ПГБ на штанге тележки в соответствии с требованиями инструкции по эксплуатации ПГБ.

7.3.2 Индивидуальную функцию преобразования вертушки (ИФП) определяют при следующих заданных значениях скорости движения тележки: 0,030; 0,045; 0,06; 0,07; 0,08; 0,10; 0,15; 0,20; 0,25; 0,35; 0,50; 0,70 м/с.

7.3.3 Допускаемое отклонение скорости движения тележки от заданной должно быть не более $\pm 10\%$.

7.3.4 При переходе с одной заданной скорости движения тележки на другую в соответствии с инструкцией по эксплуатации ПГБ следует выдерживать время, в течение которого вода в бассейне успокаивается.

7.3.5 При каждой заданной скорости движения тележки измеряют частоту оборотов лопастного винта вертушки n_i и скорость движения тележки V_{Ti} . Результаты заносят в таблицу по форме приложения Б. Результаты вычислений округляют следующим образом:

— до четырех значащих цифр, если первая значащая цифра меньше 5;

— до трех значащих цифр, если первая значащая цифра равна или превышает 5.

7.3.6 Измерения производят на регистраторе скорости сигналов от датчика вращения лопастных винтов вертушки и датчика скорости движения пути тележки.

7.3.7 ИФП определяют по результатам одного измерения в каждой заданной i -й точке диапазона скоростей.

7.3.8 По результатам измерений определяют ИФП вертушки:

$$V = an + b, \quad (1)$$

где V — скорость водного потока, измеренная вертушкой, м/с;

a и b — коэффициенты ИФП;

n — частота оборотов лопастного винта вертушки, с^{-1} .

7.3.9 ИФП вертушки определяют в диапазоне скоростей в соответствии с 7.3.2. Используют кусочно-линейную аппроксимацию.

7.3.10 ИФП рассчитывают методом наименьших квадратов по методике, приведенной в приложении В.

7.4 Определение относительной основной погрешности вертушки

7.4.1 Относительную основную погрешность вертушки δ_i (в процентах) в заданной точке диапазона измерения скорости в соответствии с требованиями ГОСТ 8.009 определяют по формуле

$$\delta_i = 100 (V_i - V_{Ti})/V_{Ti}, \quad (2)$$

где V_i — скорость потока по ИФП вертушки в i -й точке, м/с;

V_{Ti} — скорость движения тележки, м/с;

i — номер заданной точки скорости движения тележки в диапазоне измерения.

7.4.2 Вертушку считают прошедшей поверку с положительным результатом, если значение δ_i по всему скоростному диапазону удовлетворяет условию

$$\delta_i \leq |\delta_{di}|, \quad (3)$$

где δ_{di} — пределы допускаемой относительной погрешности, %.

Значение δ_{di} определяют по формуле

$$\delta_{di} = \pm 100[0,020 + 0,004(0,700/V_i - 1)]. \quad (4)$$

7.4.3 Значения δ_i и δ_{di} , определяемые по формулам (2) и (4), для всех i -х точек (12 точек согласно 7.3.2), заносят в таблицу приложения Б.

7.5 Определение абсолютной основной погрешности датчика направления течения

7.5.1 Датчик направления течения поверяют на поворотном столе, используя буссоль (приложение А, рисунок А. 1). Поворотный стол должен быть удален от предметов, содержащих ферромагнитные сплавы и металлы, на расстояние не менее 2 м.

7.5.2 Лимб буссоли устанавливают так, чтобы нулевое деление совпало с нулевым делением верньеров алидады. Затем поворотный стол разворачивают так, чтобы магнитная стрелка северным концом была ориентирована перпендикулярно линии диоптр (согласно паспорту буссоли).

7.5.3 ПДК устанавливают так, чтобы черная стрелка на его корпусе была перпендикулярна оси алидады.

7.5.4 Указатель датчика направления, соединенный линией связи с ПДК, закрепляют в укладочном ящике, расположенном на расстоянии 1 м от стола. При включенном напряжении источника питания стрелка указателя датчика направления также должна указывать на север.

7.5.5 Поворотный стол разворачивают в диапазоне $0—180^\circ$ по часовой стрелке и обратно в диапазоне $180—0^\circ$. Измерения проводят через каждые 30° , отсчитываемые по верньеру буссоли на лимбе (первая серия измерений).

Затем выполняют аналогичные измерения, вращая поворотный стол в обратном направлении: от 360 до 180° и от 180 до 360° (вторая серия измерений).

Результаты показаний, снимаемых с лимба буссоли и указателя датчика, заносят в таблицу (приложение Г).

7.5.6 Абсолютную основную погрешность Δ_α измерения направления определяют по формуле

$$\Delta_\alpha = \alpha_n - \alpha_d, \quad (5)$$

где α_n — измеренное значение угла разворота оси прибора относительно плоскости магнитного меридиана (отсчет по шкале указателя направления), $^\circ$;

α_d — действительное значение этого угла (отсчет по лимбу буссоли поворотного стола), $^\circ$.

7.5.7 За абсолютную основную погрешность датчика направления принимают максимальное значение погрешности по результатам измерений.

7.5.8 Датчик направления считается прошедшим поверку с положительным результатом, если в пределах угла поворота $\pm 180^\circ$ абсолютная основная погрешность не превышает $\pm 5^\circ$.

7.6 Оформление результатов поверки

7.6.1 Результаты поверки оформляют в виде протокола согласно приложению Д. К протоколу прилагают результаты измерений, оформленные согласно приложениям Б и Г.

7.6.2 При выполнении условий 7.4.2 и 7.5.8 на измеритель течения выдают свидетельство о поверке сроком на 2 года (приложение Е).

7.6.3 При отрицательных результатах поверки вертушки и (или) датчика направления выдают извещение о непригодности к применению измерителя течения (приложение Ж).

Приложение А

(обязательное)

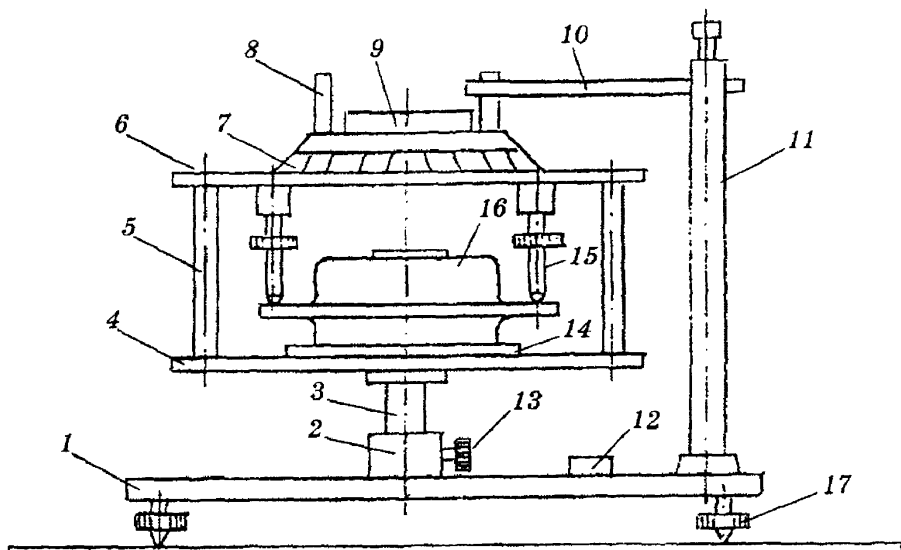
Описание и работа поворотного стола для проверки датчика направления измерителя течений ГР-42

А.1 Устройство поворотного стола

Поворотный стол состоит из следующих основных функциональных узлов и деталей (рисунок А.1):

- основания 1;
- собственно поворотного стола 4, вращающегося на оси 3;
- оси 3, установленной в подшипнике 2, монтируемом на основании 1.

На столе 4 на четырех стойках 5 установлена панель 6, на которой жестко крепится буссоль 9 соосно с осью вращения 3 стола 4.



1 — основание; 2 — подшипник; 3 — ось; 4 — поворотный стол; 5 — стойка; 6 — панель; 7 — верньер; 8 — алидада буссоли; 9 — буссоль БГ-1 (круговая); 10 — державка; 11 — штанга; 12 — уровень; 13 — винт; 14 — гнездо; 15 — винт фиксации; 16 — датчик направления; 17 — винт установочный.

Рисунок А.1 — Поворотный стол для проверки датчика направления измерителя течений ГР-42.

Алидаду 8 буссоли 9 через державку 10 и штангу 11 жестко фиксируют на основании 1, что позволяет вести отсчет угла вращения поворотного стола 4 по лимбу буссоли 9 относительно верньера 7, установленного на алидаде в буссоли 9.

Поверяемый ПДК-3 16 размещают на поворотном столе 4 и фиксируют при помощи двух прижимных винтов 17 в гнезде 14.

Все детали поворотного стола изготавливаются из диамагнитных материалов.

А.2 Работа на поворотном столе

А.2.1 При измерениях не допускается нахождение в радиусе 2 м от поворотного стола предметов, содержащих ферромагнитные металлы и сплавы.

А.2.2 Перед измерениями выполняют следующие подготовительные работы:

- размещают поворотный стол на деревянном столе;
- устанавливают горизонтальное положение основания 1 при помощи четырех установочных винтов 17 по уровню 12;
- выставляют поворотный стол 4 по лимбу буссоли 9 так, чтобы нулевое деление лимба совпало с нулевым делением верньера 7, затем фиксируют это положение винтом 13;
- разворачивают основание 1 на деревянном столе так, чтобы северный конец магнитной стрелки буссоли 9 находился под прямым углом к линии диоптр алидады 8, после чего окончательно выставляют основание 1 по уровню 12, а магнитную стрелку буссоли 9 ставят на арретир;
- соединяют ПДК-3 с его указателем, устанавливают корпус ПДК-3 в гнездо 14 и выставляют его так, чтобы показание направления компаса, просматриваемое в окне корпуса ПДК-3, совпадало с направлением северного конца магнитной стрелки буссоли 9 (при этом стрелка указателя должна указывать на нуль), установленное положение фиксируют прижимными винтами 15;
- в измерениях устанавливают задаваемые углы поворота ПДК-3, фиксируют эти положения винтом 13, снимают и регистрируют показания лимба буссоли и его указателя¹.

Для удобства работы с поворотным столом целесообразно сделать петлю из штатного кабеля длиной около 1 м и подвесить ее над поворотным столом.

¹ Показания с указателя снимают через промежуток времени, достаточный для успокоения его стрелки.

Приложение Б

(обязательное)

Форма таблицы оформления результатов измерений скорости потока

Вертушка типа _____ № _____

Номер заданной точки скорости, i	Скорость движения тележки $V_{тi}$, м/с	Частота оборотов лопастного винта вертушки n_i , c^{-1}	Скорость потока, измеренная вертушкой V_i , м/с	Относительная основная погрешность вертушки δ_i , %	Предел допускаемой относительной основной погрешности вертушки $\delta_{дi}$, %
1					
2					
3					

Поверитель _____

подпись

инициалы, фамилия

Приложение В

(обязательное)

Расчет коэффициентов ИФП вертушки методом наименьших квадратов

Результатом наблюдений при определении ИФП вертушки является совокупность значений (V_{τ_i}, n_i) , приведенная в протоколе (приложение Д). ИФП вертушки имеет вид

$$V = b + an. \quad (\text{В.1})$$

При использовании метода наименьших квадратов требование наилучшего согласования прямой и экспериментальных точек сводится к тому, чтобы сумма квадратов отклонений экспериментальных точек от сглаженной прямой была минимальной:

$$\sum_{i=1}^N [V_{\tau_i} - f(n_i)]^2 = \min. \quad (\text{В.2})$$

Коэффициент a определяют по формуле

$$a = (M_{V_n} - \bar{V}_n) / (D_n - \bar{n}^2), \quad (\text{В.3})$$

где M_{V_n} — центр распределения:

$$M_{V_n} = \sum_{i=1}^N (V_{\tau_i} n_i) / N; \quad (\text{В.4})$$

\bar{V}_n — среднеарифметическое значение скорости тележки V_{τ_i} , м/с (i изменяется от 1 до N):

$$\bar{V}_n = \sum_{i=1}^N V_{\tau_i} / N; \quad (\text{В.5})$$

\bar{n} — среднеарифметическое значение частоты оборотов лопастного винта вертушки n_i , с^{-1} (i изменяется от 1 до N):

$$\bar{n} = \sum_{i=1}^N n_i / N; \quad (\text{В.6})$$

D_n — дисперсия:

$$D_n = \sum_{i=1}^N n_i^2 / N; \quad (\text{В.7})$$

N — число заданных скоростных точек в диапазоне измерения скорости.

Коэффициент b определяют по формуле

$$b = \bar{V}_n - a\bar{n}. \quad (\text{В.8})$$

Приложение Г

(обязательное)

Форма таблицы оформления результатов измерений угла датчика направления

Датчик направления типа ПДК-3 № _____

Номер измерения в серии, n	1-я серия измерений			2-я серия измерений		
	Действительное значение угла $\alpha_{д,}$	Измеренное значение угла $\alpha_{и,}$	Погрешность измерения $\Delta\alpha,^{\circ}$	Действительное значение угла $\alpha_{д,}$	Измеренное значение угла $\alpha_{и,}$	Погрешность измерения $\Delta\alpha,^{\circ}$
1	2	3	4	5	6	7
1	0			0 (360)		
2	30			30		
3	60			300		
4	90			270		
5	120			240		
6	150			210		
7	180			180		
8	150			210		
9	120			240		
10	90			270		
11	60			300		
12	30			330		
13	0			360 (0)		

Поверитель _____

подпись

инициалы, фамилия

Приложение Д

(обязательное)

**Форма протокола проведения поверки
измерителя течения ГР-42**

ПРОТОКОЛ № _____

результатов поверки вертушки и датчика направления

1 Поверяемое средство измерения _____
(наименование, тип, заводской номер)

2 Где проведена поверка _____
(наименование организации)

3 Эталонные средства измерений, используемые при поверке

_____ (наименование,

_____ тип,

_____ номер свидетельства о поверке

_____ или аттестации)

4 Результаты измерений _____

5 Индивидуальная функция преобразования (ИФП)
в диапазоне _____ м/с
_____ м/с

6 Относительная основная погрешность, %, не более _____

7 Абсолютная основная погрешность
датчика направления, °, не более _____

Поверитель _____
подпись _____ инициалы, фамилия

_____ 20 ____ г.

Приложение Е

(обязательное)

Форма свидетельства о поверке измерителя течения ГР-42

(наименование органа Государственной метрологической службы,
юридического лица)

СВИДЕТЕЛЬСТВО О ПОВЕРКЕ

№ _____

Действительно до
_____ г.

Средство измерения _____
(наименование, тип)

заводской номер _____
принадлежащее _____
(наименование юридического (физического) лица)

поверено и на основании результатов первичной (периодической)
поверки признано пригодным к применению.

Поверительное клеймо

должность руководителя
подразделения

подпись

инициалы, фамилия

Поверитель _____
подпись

инициалы, фамилия

_____ 20 _____ г.

Примечание — Обратная сторона свидетельства о поверке за-
полняется результатами поверки из протокола:

- 1) индивидуальная функция преобразования (ИФП) вертушки;
- 2) абсолютная основная погрешность датчика направления.

Приложение Ж

(обязательное)

Форма извещения о непригодности к применению

(наименование органа Государственной метрологической службы,
юридического лица)

ИЗВЕЩЕНИЕ
о непригодности к применению

№ _____

Средство измерения _____
(наименование, тип)

заводской номер _____
принадлежащее _____
(наименование юридического (физического) лица)

поверено и на основании результатов поверки признано непригодным к применению в сферах распространения государственного метрологического контроля и надзора.

Причина непригодности _____

должность руководителя
подразделения

подпись

инициалы, фамилия

Поверитель _____
подпись _____ инициалы, фамилия

_____ 20 ____ г.

Приложение И

(справочное)

Библиография

1 Методика аттестации и поверки прямолинейных градуировочных бассейнов.

2 ИЛАН.416221.001Р. Регистратор скорости водного потока РС. Руководство по эксплуатации.

Лист регистрации изменений РД 52.08.44—2004

Номер изме- нения	Номер листа (страницы)				Номер доку- мента	Под- пись	Дата	
	изменен- ного	замене- нного	нового	аннулиро- ванного			внесения измене- ния	введения измене- ния

Научно-производственное издание

Руководящий документ

РД 52.08.44—2004

МЕТОДИЧЕСКИЕ УКАЗАНИЯ

Измеритель течений ГР-42.

Методика поверки в прямолинейном бассейне

Редактор *А. Б. Иванова*. Технический редактор *Н. Ф. Грачева*.
Корректор *Г. Н. Римант*. Компьютерная верстка *А. Б. Иванова*.

ЛР № 020228 от 10.11.96 г.

Подписано в печать 28.10.04. Формат 60 × 84 1/16. Бумага офсетная. Печать офсетная. Печ. л. 1,5. Усл. печ. л. 1,4. Уч.-изд. л. 1,1. Тираж 300 экз. Индекс 337/04.

Гидрометеониздат. 199397, Санкт-Петербург, В. О., ул. Беринга, д. 38.

Официальный научно-информационный портал GIMIZ.RU