

РОССИЙСКОЕ АКЦИОНЕРНОЕ ОБЩЕСТВО ЭНЕРГЕТИКИ И ЭЛЕКТРИФИКАЦИИ
«ЕЭС РОССИИ»

ДЕПАРТАМЕНТ НАУКИ И ТЕХНИКИ

**ТИПОВАЯ ИНСТРУКЦИЯ
ПО ЭКСПЛУАТАЦИОННЫМ ХИМИЧЕСКИМ
ОЧИСТКАМ ВОДОГРЕЙНЫХ КОТЛОВ**

РД 34 37 402-96



ОРГРЭС
Москва 1997

РОССИЙСКОЕ АКЦИОНЕРНОЕ ОБЩЕСТВО ЭНЕРГЕТИКИ И ЭЛЕКТРИФИКАЦИИ
«ЕЭС РОССИИ»

ДЕПАРТАМЕНТ НАУКИ И ТЕХНИКИ

**ТИПОВАЯ ИНСТРУКЦИЯ
ПО ЭКСПЛУАТАЦИОННЫМ ХИМИЧЕСКИМ
ОЧИСТКАМ ВОДОГРЕЙНЫХ КОТЛОВ**

РД 34 37 402-96

Москва

СЛУЖБА ПЕРЕДОВОГО ОПЫТА ОРГРЭС

1997

Разработано АО «Фирма ОРГРЭС»
Исполнители В.П. СЕРЕБРЯКОВ, А.Ю. БУЛВАНКО (АО «Фирма
ОРГРЭС»),
С.Ф. СОЛОВЬЕВ (АОЗТ «Ростэнерго»),
А.Д. ЕФРЕМОВ, Н.И. ШАДРИНА (АООТ «Котлоочистка»)
Утверждено Департаментом науки и техники
РАО «ЕЭС России» 04.01.96 г.
Начальник А.П. БЕРСЕНЕВ

© СПО ОРГРЭС, 1997.

Подписано к печати 10.11.97

Формат 60x84 1/16

Печать офсетная

Усл. печ. л 2,3 Уч. -изд. л. 2,1

Тираж 500 экз.

Заказ № 153/97

Издат. № 97037

Производственная служба передового опыта эксплуатации энергопредприятий
ОРГРЭС

105023, Москва, Семёновский пер., д.15
Участок оперативной полиграфии СПО ОРГРЭС
109432, Москва, 2-й Кожуховский проезд, д.29, строение 6

УДК 621.311

ТИПОВАЯ ИНСТРУКЦИЯ ПО
ЭКСПЛУАТАЦИОННЫМ ХИМИЧЕСКИМ
ОЧИСТКАМ ВОДОГРЕЙНЫХ КОТЛОВ

РД 34.37.402-96

*Срок действия установлен
с 01.10.97 г.*

ВВЕДЕНИЕ

1. Типовая инструкция (далее Инструкция) предназначена для персонала проектных, монтажных, наладочных и эксплуатационных организаций и является основой для проектирования схем и выбора технологии очистки водогрейных котлов на конкретных объектах и составления местных рабочих инструкций (программ).

2. Инструкция составлена на основании опыта проведения эксплуатационных химических очисток водогрейных котлов, накопленного в последние годы их эксплуатации, и определяет общий порядок и условия подготовки и проведения эксплуатационных химических очисток водогрейных котлов.

В Инструкции учтены требования следующих нормативно-технических документов:

Правил технической эксплуатации электрических станций и сетей Российской Федерации (М.: СПО ОРГРЭС, 1996);

Типовой инструкции по эксплуатационным химическим очисткам водогрейных котлов (М.: СПО Союзтехэнерго, 1980);

Инструкции по аналитическому контролю при химической очистке теплоэнергетического оборудования (М.: СПО Союзтехэнерго, 1982);

Методических указаний по водоподготовке и воднохимическому режиму водогрейного оборудования и тепловых сетей: РД 34.37.506-88 (М.: Ротапринт ВТИ, 1988);

Норм расхода реагентов для предпусковых и эксплуатационных химических очисток теплоэнергетического оборудования электростанций: НР 34-70-068-83 (М.: СПО Союзтехэнерго, 1985);

Методических указаний по применению гидроксида кальция для консервации теплоэнергетического и другого промышленного оборудования на объектах Минэнерго СССР (М.: СПО Союзтехэнерго, 1989).

3. При подготовке и проведении химической очистки котлов следует также соблюдать требования документации заводов-изготовителей оборудования, участвующего в схеме очистки.

4. С выпуском настоящей Инструкции утрачивает силу «Типовая инструкция по эксплуатационным химическим очисткам водогрейных котлов» (М.: СПО Союзтехэнерго, 1980).

1. ОБЩИЕ ПОЛОЖЕНИЯ

1.1. В процессе эксплуатации водогрейных котлов на внутренних поверхностях водяного тракта образуются отложения. При соблюдении регламентируемого водного режима отложения состоят в основном из оксидов железа. При нарушениях водного режима и использовании для подпитки сетей некачественной воды или продувочной воды от энергетических котлов в отложениях могут присутствовать также (в количестве от 5% до 20%) соли жесткости (карбонаты), соединения кремния, меди, фосфатов.

При соблюдении водного и топочного режимов отложения равномерно распределяются по периметру и высоте экранных труб. Незначительное увеличение их может наблюдаться в районе горелок, а уменьшение — в районе пода. При равномерном распределении тепловых потоков количество отложений на отдельных трубах экранов в основном примерно одинаково. На трубах конвективных поверхностей отложения также в основном равномерно распределяются по периметру труб, а количество их, как правило, меньше, чем на трубах экранов. Однако в отличие от экранных на отдельных трубах конвективных поверхностей разница в количестве отложений может быть значительной.

1.2. Определение количества отложений, образовавшихся на поверхностях нагрева в процессе эксплуатации котла, проводится после каждого отопительного сезона. Для этого из различных участков поверхностей нагрева вырезаются образцы труб длиной не менее 0,5 м. Количество этих образцов должно быть достаточным (но не менее 5-6 шт.) для оценки фактической загрязненности поверхностей нагрева. В обязательном порядке вырезаются образцы из экранных труб в районе горелок, из верхнего ряда верхнего конвективного пакета и нижнего ряда нижнего конвективного пакета. Необходимость вырезки дополнительного количества образцов уточняется в каждом отдельном случае в зависимости от условий эксплуатации котла. Определение удельного количества отложений (г/м^2) может выполняться тремя способами: по потере массы образца после травления его в ингибированном растворе кислоты, по потере массы после катодного травления и путем взвешивания отложений, удаленных механическим способом. Наиболее точным методом из перечисленных является катодное травление

Химический состав определяется из усредненной пробы отложений, снятых с поверхности образца механическим способом, или из раствора после травления образцов.

1.3. Эксплуатационная химическая очистка предназначена для удаления с внутренней поверхности труб образовавшихся отложений. Она должна производиться при загрязненности поверхностей нагрева котла $800-1000 \text{ г/м}^2$ и более или при увеличении гидравлического сопротивления котла в 1,5 раза по сравнению с гидравлическим сопротивлением чистого котла.

Решение о необходимости проведения химической очистки принимает комиссия под председательством главного инженера электростанции (начальника отопительной котельной) по результатам анализов на удельную загрязненность поверхностей нагрева, определения состояния металла труб с учетом данных эксплуатации котла.

Химическая очистка производится, как правило, в летний период, когда отопительный сезон закончен. В исключительных слу-

чаях она может выполняться и зимой, если нарушается безопасная работа котла.

1.4. Химическая очистка должна производиться с использованием специальной установки, включающей оборудование и трубопроводы, обеспечивающие приготовление промывочных и пассивирующих растворов, прокачку их через тракт котла, а также сбор и обезвреживание отработанных растворов. Такая установка должна быть выполнена согласно проекту и увязана с общестанционным оборудованием и схемами по нейтрализации и обезвреживанию сбросных растворов электростанции.

1.5. Химическая очистка должна производиться с привлечением специализированной организации, имеющей лицензию на право проведения таких работ.

2 ТРЕБОВАНИЯ К ТЕХНОЛОГИИ И СХЕМЕ ОЧИСТКИ

2.1. Моющие растворы должны обеспечивать качественную очистку поверхностей с учетом состава и количества отложений, имеющихся в экранных трубах котла и подлежащих удалению.

2.2. Необходимо оценивать коррозионные повреждения металла труб поверхностей нагрева и выбрать условия очистки моющим раствором с добавлением эффективных ингибиторов для снижения коррозии металла труб в ходе очистки до допустимых значений и ограничения появления неплотностей при химической очистке котла.

2.3. Схема очистки должна обеспечивать эффективность очистки поверхностей нагрева, полноту удаления растворов, шлама и взвеси из котла. Очистку котлов по циркуляционной схеме следует проводить со скоростями движения моющего раствора и воды, обеспечивающими указанные условия. При этом должны учитываться конструктивные особенности котла, местонахождение конвективных пакетов в водяном тракте котла и наличие большого количества горизонтальных труб малого диаметра с многократными гibaми на 90 и 180°.

2.4. Необходимо проводить нейтрализацию остатков кислотных растворов и послепромывочную пассивацию поверхностей нагрева котла для защиты от коррозии при продолжительности простоя котла от 15 до 30 сут или последующую консервацию котла.

2.5. При выборе технологии и схемы очистки должны учитываться экологические требования и предусматриваться установки и оборудование для нейтрализации и обезвреживания отработанных растворов.

2.6. Все технологические операции должны проводиться, как правило, при прокачке моющих растворов через водяной тракт котла по замкнутому контуру. Скорость движения моющих растворов при очистке водогрейных котлов должна быть не менее 0,1 м/с, что является приемлемым, так как обеспечивает равномерное распределение моющего реагента в трубах поверхностей нагрева и постоянное поступление к поверхности труб свежего раствора. Водные отмывки необходимо выполнять на сброс со скоростями не менее 1,0-1,5 м/с.

2.7. Отработанные моющие растворы и первые порции воды при водных отмывках должны направляться на общестанционный узел нейтрализации и обезвреживания. Отвод воды в эти установки проводится до достижения на выходе из котла значения pH, равного 6,5-8,5.

2.8. При выполнении всех технологических операций (за исключением окончательной водной отмывки сетевой водой по штатной схеме) используется техническая вода. Допустимо использование сетевой воды при всех операциях, если такая возможность имеется.

3. ВЫБОР ТЕХНОЛОГИИ ОЧИСТКИ

3.1. Для всех видов отложений, встречающихся в водогрейных котлах, можно использовать в качестве моющего реагента соляную или серную кислоту, серную кислоту с гидрофторидом аммония, сульфаминовую кислоту, концентрат низкомолекулярных кислот (НМК).

Выбор моющего раствора производится в зависимости от степени загрязненности очищаемых поверхностей нагрева котла, характера и состава отложений. Для разработки технологического режима очистки образцы вырезанных из котла труб с отложениями обрабатываются в лабораторных условиях выбранным раствором с поддержанием оптимальных показателей моющего раствора.

3.2. В качестве моющего реагента используется в основном соляная кислота. Это объясняется ее высокими моющими свойствами, позволяющими очистить от любого типа отложения поверхности нагрева даже с высокой удельной загрязненностью, а также дефицитностью реагента.

В зависимости от количества отложений очистку ведут в одну (при загрязненности до 1500 г/м^2) или в две стадии (при большей загрязненности) раствором с концентрацией от 4 до 7%.

3.3. Серная кислота применяется для очистки поверхностей нагрева от железоокисных отложений с содержанием в них кальция не более 10%. При этом концентрация серной кислоты по условиям обеспечения ее надежного ингибирования при циркуляции раствора в контуре очистки должна быть не более 5%. При количестве отложений менее 1000 г/м^2 достаточно одной стадии кислотной обработки, при загрязненности до 1500 г/м^2 требуется две стадии.

Когда очистке подвергаются только вертикальные трубы (экранные поверхности нагрева), допустимо использование метода травления (без циркуляции) раствором серной кислоты с концентрацией до 10%. При количестве отложений до 1000 г/м^2 требуется одна кислотная стадия, при большей загрязненности — две стадии.

В качестве моющего раствора для удаления железоокисных (в которых кальция менее 10%) отложений в количестве не более $800\text{--}1000 \text{ г/м}^2$ можно рекомендовать также смесь разбавленного раствора серной кислоты (концентрация менее 2%) с гидрофторидом аммония (такой же концентрации). Такая смесь характеризуется повышенной по сравнению с серной кислотой скоростью растворения отложений. Особенностью этого метода очистки является необходимость периодически добавлять серную кислоту для

поддержания рН раствора на оптимальном уровне 3,0-3,5 и для предотвращения образования соединений гидроокиси Fe (III).

К недостаткам методов с использованием серной кислоты можно отнести образование большого количества взвеси в моющем растворе в процессе очистки и меньшую по сравнению с соляной кислотой скорость растворения отложений.

3.4. При загрязненности поверхностей нагрева отложениями карбонатно-железоокисного состава в количестве до 1000 г/м² могут использоваться сульфаминовая кислота или концентрат НМК в две стадии.

3.5. При использовании всех кислот необходимо введение в раствор ингибиторов коррозии, защищающих металл котла от коррозии в условиях применения данной кислоты (концентрация кислоты, температура раствора, наличие движения моющего раствора).

Для химических очисток используется, как правило, ингибированная соляная кислота, в которую на заводе-поставщике введен один из ингибиторов коррозии ПБ-5, КИ-1, В-1 (В-2). При приготовлении моющего раствора этой кислоты дополнительно должен вводиться ингибитор уротропин или КИ-1.

Для растворов серной и сульфаминовой кислот, гидрофторида аммония, концентрата МНК используются смеси катапина или катамина АВ с тиомочевинной либо с тиурамом, либо с каптаксом.

3.6. При загрязненности выше 1500 г/м² или при наличии в отложениях кремнекислоты или сульфатов более 10% рекомендуется проведение щелочения перед кислотной обработкой или между кислотными стадиями. Щелочение проводят обычно между кислотными стадиями раствором едкого натра или смеси его с кальцинированной содой. Добавление к едкому натру кальцинированной соды в количестве 1-2% повышает эффект разрыхления и удаления сульфатных отложений.

При наличии отложений в количестве 3000-4000 г/м² очистка поверхностей нагрева может потребовать последовательного чередования нескольких кислотных и щелочных обработок.

Для интенсификации удаления твердых железоокисных отложений, которые расположены в нижнем слое, и при наличии в от-

ложениях более 8-10% кремниевых соединений целесообразно добавление в кислотный раствор фторсодержащих реагентов (фторид, гидрофторид аммония или натрия), добавляемых в раствор кислоты через 3-4 ч после начала обработки.

Во всех этих случаях предпочтение должно отдаваться соляной кислоте.

3.7. Для послепромывочной пассивации котла в тех случаях, когда она необходима, используется одна из следующих обработок:

а) обработка очищенных поверхностей нагрева 0,3-0,5%-ным раствором силиката натрия при температуре раствора 50-60°C в течение 3-4 ч при циркуляции раствора, что обеспечит защиту от коррозии поверхностей котла после слива раствора во влажных условиях в течение 20-25 сут и в сухой атмосфере в течение 30-40 сут;

б) обработка раствором гидроксида кальция в соответствии с методическими указаниями по его применению для консервации котлов.

4. СХЕМЫ ОЧИСТКИ

4.1. Схема химической очистки водогрейного котла включает следующие элементы:

котел, подлежащий очистке;

бак, предназначенный для приготовления моющих растворов и служащий одновременно промежуточной емкостью при организации циркуляции моющих растворов по замкнутому контуру;

промывочный насос для перемешивания растворов в баке по линии рециркуляции, подачи раствора в котел и поддержания требуемого расхода при прокачивании раствора по замкнутому контуру; а также для откачки отработанного раствора из бака на узел нейтрализации и обезвреживания;

трубопроводы, объединяющие бак, насос, котел в единый контур очистки и обеспечивающие прокачку раствора (воды) по замкнутому и разомкнутому контурам;

узел нейтрализации и обезвреживания, где собираются отработанные моющие растворы и загрязненные воды для нейтрализации и последующего обезвреживания.

каналы гидрозолоудаления (ГЗУ) или промливневой канализации (ПЛК), куда отводятся условно чистые воды (с pH 6,5-8,5) при отмывках котла от взвешенных веществ;

баки для хранения жидких реагентов (в первую очередь соляной или серной кислоты) с насосами для подачи этих реагентов в контур очистки.

4.2. Промывочный бак предназначен для приготовления и подогрева моющих растворов, является усреднительной емкостью и местом вывода газа из раствора в контуре циркуляции при очистке. Бак должен иметь антикоррозионное покрытие, должен быть оборудован загрузочным люком с сеткой с размером ячеек $10 \times 10 \div 15 \times 15$ мм или с дырчатым днищем с отверстиями этого же размера, уровнемерным стеклом, гильзой для термометра, переливным и дренажным трубопроводами. Бак должен иметь ограждение, лестницу, устройство для подъема сыпучих реагентов, освещение. К баку должны быть подведены трубопроводы подачи жидких реагентов, пара, воды. Подогрев растворов паром осуществляется через барботажное устройство, расположенное в нижней части бака. Целесообразно в бак подвести горячую воду из теплотрассы (с обратной линии). Техническая вода может подаваться как в бак, так и во всасывающий коллектор насосов.

Вместимость бака должна быть не менее $1/3$ объема промывочного контура. При определении этого значения необходимо учитывать вместимость трубопроводов сетевой воды, включенных в контур очистки, или тех, которые будут заполнены при этой операции. Как показывает практика, для котлов тепловой производительностью 100-180 Гкал/ч объем бака должен быть не менее 40-60 м³.

Для равномерного распределения и облегчения растворения сыпучих реагентов целесообразно от трубопровода рециркуляции, заведенного в бак для перемешивания растворов, отвести в загрузочный люк трубопровод диаметром 50 мм с резиновым шлангом.

4.3. Насос, предназначенный для прокачки моющего раствора по контуру очистки, должен обеспечивать скорость движения не

менее 0,1 м/с в трубах поверхностей нагрева. Выбор этого насоса производится по формуле

$$Q = (0,15 \div 0,2) \cdot S \cdot 3600,$$

- где Q — подача насоса, м³/ч;
 0,15 ÷ 0,2 — минимальная скорость движения раствора, м/с;
 S — площадь максимального поперечного сечения
 водяного тракта котла, м²;
 3600 — переводной коэффициент.

Для химической очистки водогрейных котлов с тепловой производительностью до 100 Гкал/ч могут применяться насосы с подачей 350-400 м³/ч, а для очистки котлов с тепловой производительностью 180 Гкал/ч — 600-700 м³/ч. Напор промывочных насосов должен быть не менее гидравлического сопротивления промывочного контура при скорости 0,15-0,2 м/с. Этой скорости для большинства котлов соответствует напор не выше 60 м вод. ст. Для прокачки моющих растворов устанавливаются два насоса, предназначенные для перекачки кислот и щелочей.

4.4. Трубопроводы, предназначенные для организации прокачки моющих растворов по замкнутому контуру, должны иметь диаметры не менее диаметров соответственно всасывающих и напорных патрубков промывочных насосов, трубопроводы отвода отработанных моющих растворов из контура очистки в бак-нейтрализатор могут иметь диаметры, значительно меньшие диаметров основных напорно-возвратных (сбросных) коллекторов.

Контур очистки должен предусматривать возможность слива всего или большей части моющего раствора в бак.

Диаметр трубопровода, предназначенного для отвода отмывочной воды в промливневый канал или систему ГЗУ, должен учитывать пропускную способность этих магистралей. Трубопроводы контура очистки котла должны быть стационарными. Их трассировка должна быть выбрана таким образом, чтобы они не мешали обслуживанию основного оборудования котла в период эксплуатации. Арматура на этих трубопроводах должна быть расположена в доступных местах, трассировка трубопроводов должна обеспечи-

вать их опорожнение. При наличии на электростанции (отопительной котельной) нескольких котлов монтируются общие напорно-возвратные (сбросные) коллекторы, к которым подсоединены трубопроводы, предназначенные для очистки отдельного котла. На этих трубопроводах необходимо установить запорную арматуру.

4.5. Сбор моющих растворов, поступающих из бака (по линии перелива, дренажной линии), от корыт пробоотборников, от протечек насосов через сальники и т.д., должен осуществляться в приемке, откуда они специальным откачивающим насосом направляются на узел нейтрализации.

4.6. При проведении кислотных обработок в поверхностях нагрева котла и трубопроводах промывочной схемы нередко образуются свищи. Нарушение плотности контура очистки может произойти в начале кислотной стадии, а величина потерь мощющего раствора не позволит дальнейшее выполнение операции. Для ускорения опорожнения дефектного участка поверхности нагрева котла и последующего безопасного проведения ремонтных работ по устранению течи целесообразно в верхнюю часть котла подвести азот или сжатый воздух. Для большинства котлов удобным местом подсоединения являются воздушники котла.

4.7. Направление движения кислотного раствора в контуре котла должно учитывать место нахождения конвективных поверхностей. Целесообразно направление движения раствора в этих поверхностях организовать сверху вниз, что будет способствовать удалению отслоившихся частиц отложений из этих элементов котла.

4.8. Направление движения моющего раствора в экранных трубах может быть любым, так как при восходящем потоке при скорости 0,1-0,3 м/с в раствор будут переходить мельчайшие взвешенные частицы, которые при этих скоростях не будут осаждаться в змеевиках конвективных поверхностей при движении сверху вниз. Крупные частицы отложений, для которых скорость движения меньше скорости витания, будут скапливаться в нижних коллекторах панелей экранов, поэтому их удаление оттуда необходимо производить интенсивной водной отмывкой при скорости воды не менее 1 м/с.

Для котлов, в которых конвективные поверхности являются выходными участками водяного тракта, целесообразно направление потока организовать так, чтобы они были первыми по ходу движения моющего раствора при прокачке по замкнутому контуру.

Схема очистки должна иметь возможность изменения направления потока на противоположное, для чего должна быть предусмотрена перемычка между напорным и сбросным трубопроводами.

Обеспечение скорости движения отмывочной воды выше 1 м/с может быть достигнуто при подключении котла к магистрали теплосети, при этом схема должна предусматривать прокачку воды по замкнутому контуру с постоянным отводом отмывочной воды из контура котла при одновременной подаче в него воды. Количество подаваемой в контур очистки воды должно соответствовать пропускной способности сбросного канала.

С целью постоянного отвода газов из отдельных участков водяного тракта воздушники котла объединяются и выводятся в промывочный бак.

Подсоединение напорно-возвратного (сбросного) трубопроводов к водяному тракту должно производиться как можно ближе к котлу. Для отмывки участков трубопровода сетевой воды между секционной задвижкой и котлом целесообразно использовать линию байпаса этой задвижки. При этом давление в водяном тракте должно быть меньше, чем в трубопроводе сетевой воды. В некоторых случаях эта линия может служить дополнительным источником поступления воды в контур очистки.

4.9. Для повышения надежности схемы очистки и большей безопасности при ее обслуживании она должна быть укомплектована стальной арматурой. С целью исключения перетоков растворов (воды) из напорного трубопровода в возвратный по перемычке между ними, пропуска их в сбросной канал или бак-нейтрализатор и для возможности установки при необходимости заглушки арматуры на этих трубопроводах, а также на линии рециркуляции в бак должна быть фланцевая. Принципиальная (общая) схема установки для химической очистки котлов показана на рис. 1.

4.10. При химической очистке котлов ПТВМ-30 и ПТВМ-50 (рис. 2, 3) проходное сечение водяного тракта при использовании насосов подачи 350-400 м³/ч обеспечивает скорость движения раствора около 0,3 м/с. Последовательность прохождения моющего раствора через поверхности нагрева может совпадать с движением сетевой воды.

При очистке котла ПТВМ-30 особое внимание необходимо обратить на организацию отвода газов из верхних коллекторов панелей экранов, так как направление движения раствора имеет многократные изменения.

Для котла ПТВМ-50 подвод моющего раствора целесообразно выполнить в трубопровод прямой сетевой воды, что позволит организовать направление движения его в конвективном пакете сверху вниз.

4.11. При химической очистке котла КВГМ-100 (рис. 4) трубопроводы подвода и возврата моющих растворов подсоединяются к трубопроводам обратной и прямой сетевой воды. Движение среды проводится в такой последовательности: фронтальный экран — два боковых экрана — промежуточный экран — два конвективных пучка — два боковых экрана — задний экран. При прохождении по водяному тракту моющий поток многократно меняет направление движения среды. Поэтому особое внимание при очистке этого котла следует уделить организации постоянного отвода газов из верхних экранных поверхностей.

4.12. При химической очистке котла ПТВМ-100 (рис. 5) движение среды организуется либо по двух-, либо по четырехходовой схеме. При применении двухходовой схемы скорость движения среды будет около 0,1-0,15 м/с при использовании насосов подачи около 250 м³/ч. При организации двухходовой схемы движения трубопроводы подвода и отвода моющего раствора подсоединяются к трубопроводам обратной и прямой сетевой воды.

При применении четырехходовой схемы скорость движения среды при использовании насосов той же подачи увеличивается вдвое. Подсоединение трубопроводов подвода и отвода моющего раствора организуется в перепускные трубопроводы от фронтального

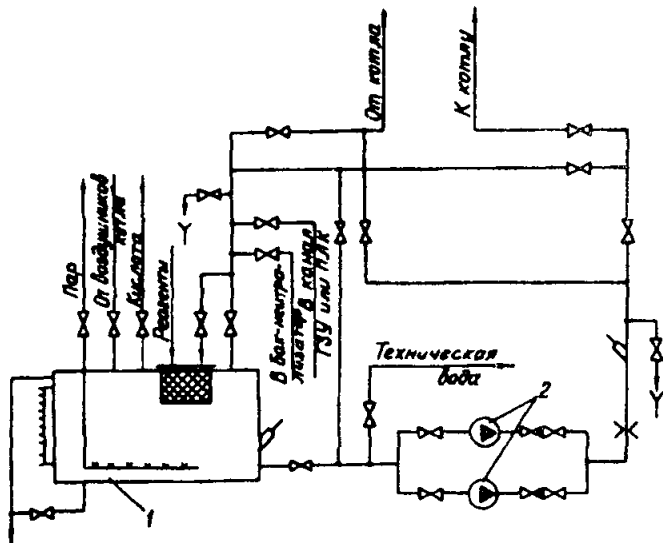


Рис. 1. Схема установки для химической очистки котла:

1 — промывочный бак; 2 — промывочные насосы;

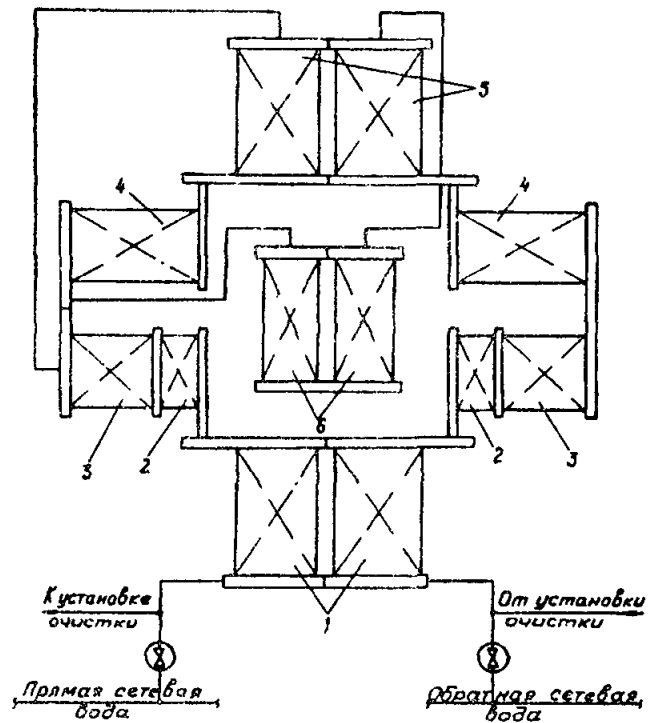
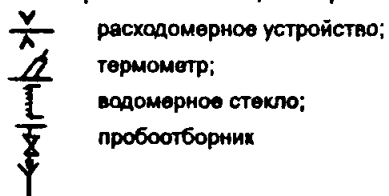


Рис. 2. Схема химической очистки котла ПТВМ-30:

1 — задние дополнительные экраны, 2 — конвективный пучок; 3 — боковой экран конвективной шахты; 4 — боковой экран; 5 — фронтальные экраны, 6 — задние экраны;

⊗ — арматура закрыта

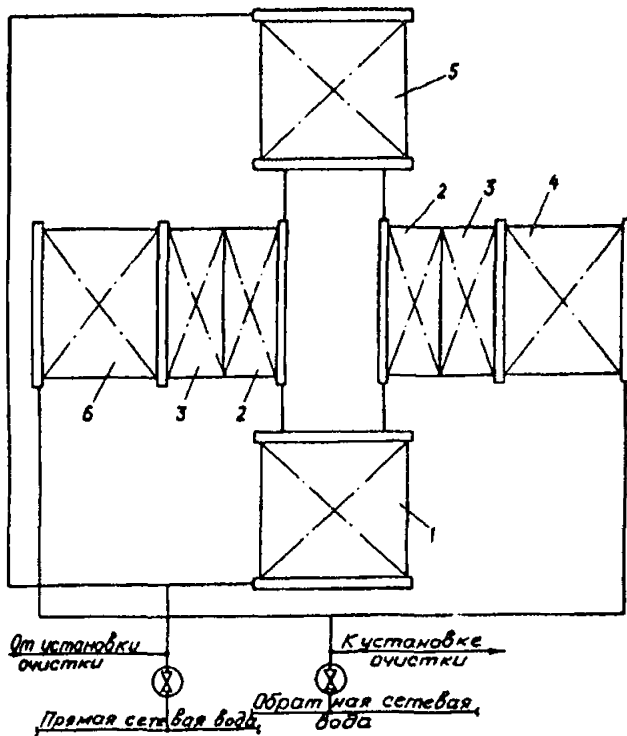


Рис. 3. Схема химической очистки котла ПТВМ-50:

- 1 — правый боковой экран;
- 2 — верхний конвективный пучок;
- 3 — нижний конвективный пучок;
- 4 — задний экран; 5 — левый боковой экран;
- 6 — фронтальный экран;

⊗ — арматура закрыта

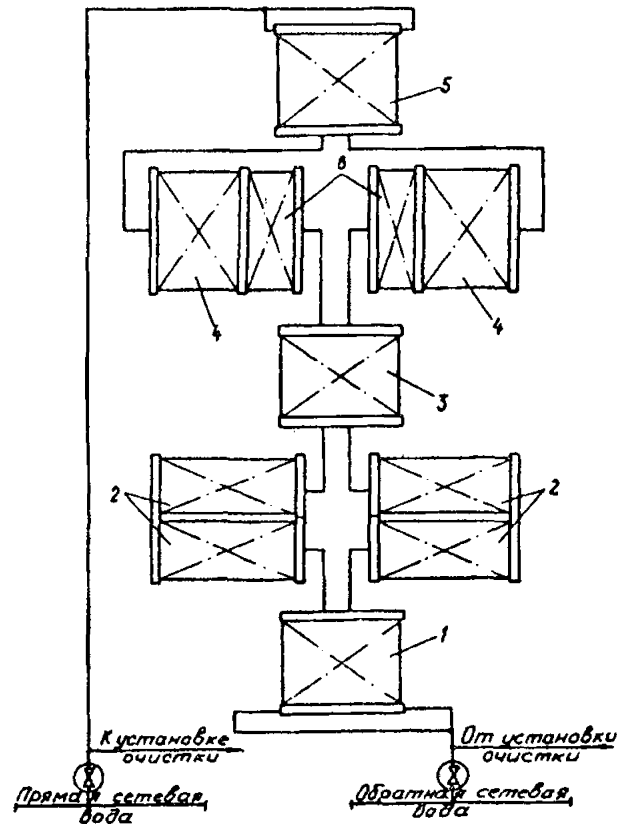


Рис. 4. Схема химической очистки котла KBGM-100 (основной режим):

- 1 — фронтальный экран; 2 — боковые экраны;
- 3 — промежуточный экран; 4 — боковой экран;
- 5 — задний экран; 6 — конвективные пучки;

⊗ — арматура закрыта

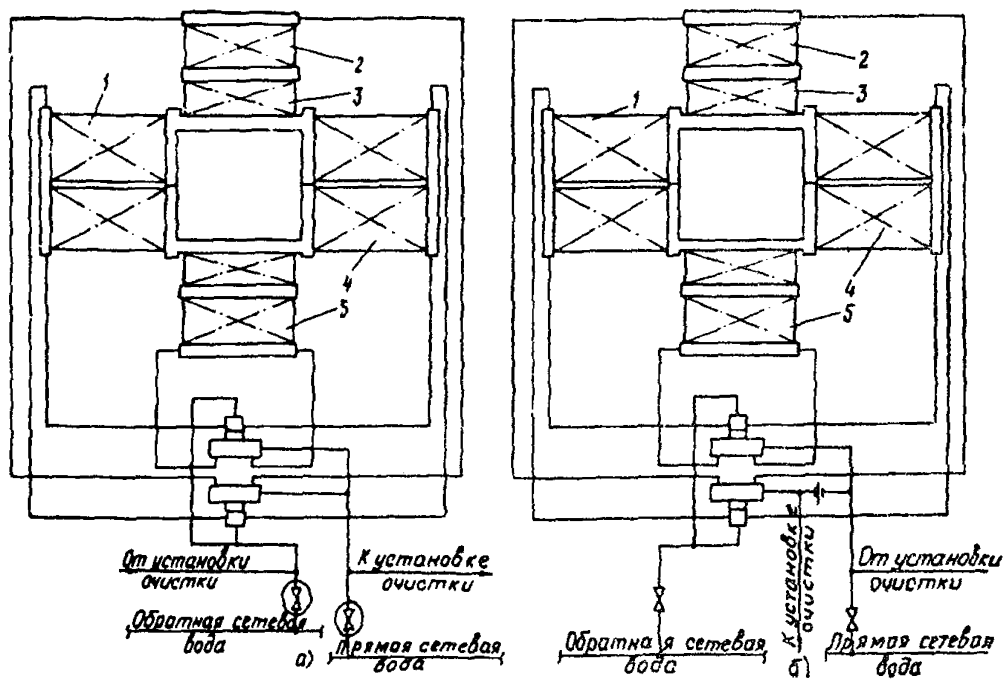


Рис. 5. Схема химической очистки котла ПТВМ-100:

а — двухходовая; б — четырехходовая;

1 — левый боковой экран; 2 — задний экран;

3 — конвективный пучок; 4 — правый боковой экран;

5 — фронтальной экран;

○—/—/ арматура закрыта;

—|—|— заглушка

и заднего экранов. Организация четырехходовой схемы требует установки заглушки на одном из этих трубопроводов.

Движение среды при применении двухходовой схемы соответствует направлению движения воды в водяном тракте котла в период его работы. При применении четырехходовой схемы прохождение моющим раствором поверхностей нагрева проводится в следующей последовательности: фронтальный экран — конвективные пакеты фронтального экрана — боковые (фронтальные) экраны — боковые (задние) экраны — конвективные пакеты заднего экрана — задний экран.

Направление движения может быть противоположным при изменении назначения временных трубопроводов, подсоединенных к перепускным трубопроводам котла.

4.13. При химической очистке котла ПТВМ-180 (рис. 6, 7) движение среды организуется либо по двух-, либо по четырехходовой схеме. При организации прокачки среды по двухходовой схеме (см. рис. 6) подсоединение напорно-сбросных трубопроводов производится к трубопроводам обратной и прямой сетевой воды. При такой схеме предпочтительно направление среды в конвективных пакетах сверху вниз. Для создания скорости движения 0,1-0,15 м/с необходимо использовать насос подачей 450 м³/ч.

При прокачке среды по четырехходовой схеме применение насоса такой подачи обеспечит скорость движения 0,2-0,3 м/с.

Организация четырехходовой схемы требует установки четырех заглушек на перепускных трубопроводах от раздаточного верхнего коллектора сетевой воды к двухсветному и боковым экранам, как указано на рис. 7. Подсоединение напорно-сбросных трубопроводов в этой схеме проводится к трубопроводу обратной сетевой воды и ко всем четырем перепускным трубам, отглушенным от камеры обратной сетевой воды. Учитывая, что перепускные трубы имеют D , 250 мм и на большей части своей трассировки — поворотные участки, выполнение подсоединения трубопроводов для организации четырехходовой схемы требует больших трудозатрат.

При применении четырехходовой схемы направление движения среды по поверхностям нагрева следующее: правая половина

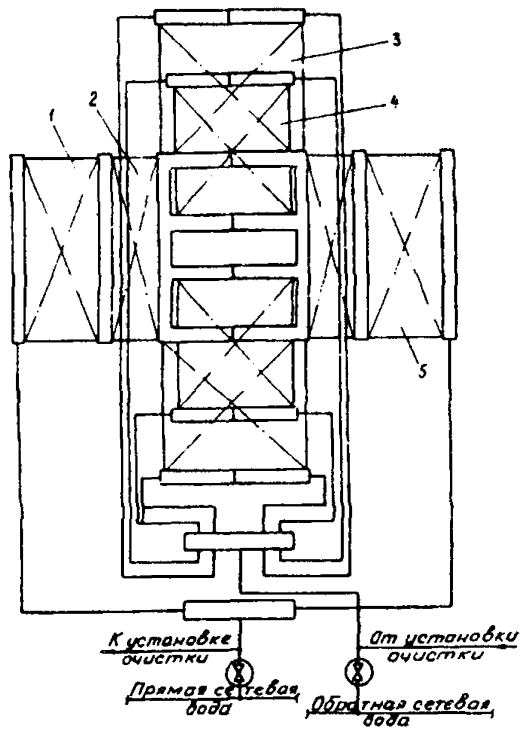



Рис. 6. Схема химической очистки котла
 ПТВМ-180 (двухходовая схема):
 1 — задний экран; 2 — конвективный пучок;
 3 — боковой экран; 4 — двухсветный экран;
 5 — фронтальной экран;
 арматура закрыта

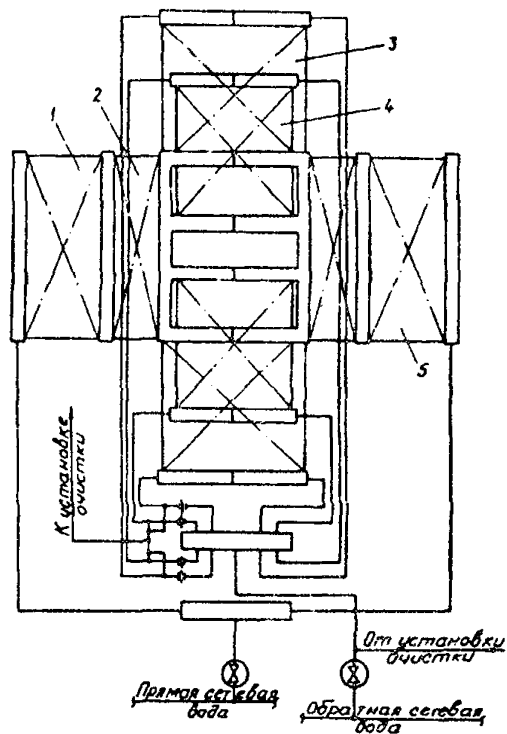




Рис. 7. Схема химической очистки котла ПТВМ-180
 (четырёхходовая схема):
 1 — задний экран; 2 — конвективный пучок;
 3 — боковой экран; 4 — двухсветный экран;
 5 — фронтальной экран;
 арматура закрыта;
 заглушка

двухсветного и бокового экранов — правая половина конвективной части — задний экран — камера прямой сетевой воды — фронтальной экран — левая половина конвективной части — левая половина бокового и двухсветного экранов.

4.14. При химической очистке котла КВГМ-180 (рис. 8) движение среды организуется по двухходовой схеме. Скорость движения среды в поверхностях нагрева при расходе около $500 \text{ м}^3/\text{ч}$ составит около $0,15 \text{ м/с}$. Подсоединение напорно-возвратных трубопроводов выполняется к трубопроводам (камерам) обратной и прямой сетевой воды.

Создание четырехходовой схемы движения среды применительно к этому котлу требует значительно больших, чем по котлу ПТВМ-180, переделок и поэтому ее применение при выполнении химической очистки нецелесообразно.

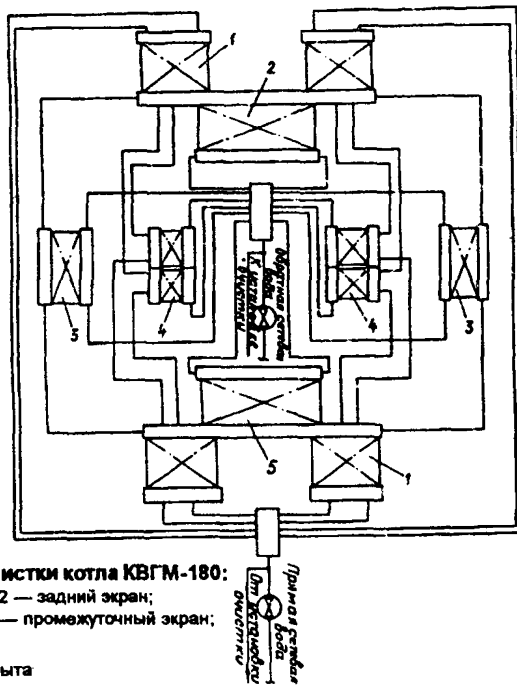


Рис. 8. Схема химической очистки котла КВГМ-180:

- 1 — конвективный пучок; 2 — задний экран;
- 3 — потолочный экран; 4 — промежуточный экран;
- 5 — фронтальной экран;

 арматура закрыта

Направление движения среды в поверхностях нагрева следует организовать с учетом смены направления потока. При кислотных и щелочных обработках движение раствора в конвективных пакетах целесообразно направить снизу вверх, так как эти поверхности будут первыми в контуре циркуляции по замкнутому контуру. При водных отмывках движение потока в конвективных пакетах целесообразно периодически менять на противоположное.

4.15. Моющие растворы приготавливаются либо порциями в промывочном баке с последующей их закачкой в котел, либо путем добавления реагента в бак при циркуляции нагретой воды по замкнутому контуру очистки. Количество приготовленного раствора должно соответствовать объему контура очистки. Количество раствора в контуре после организации прокачивания по замкнутому контуру должно быть минимальным и определяться необходимым уровнем для надежной работы насоса, что обеспечивается поддержанием минимального уровня в баке. Это позволяет добавлять кислоту в процессе обработки для поддержания необходимой ее концентрации или значения pH. Каждый из двух способов приемлем для всех кислотных растворов. Однако при выполнении очистки с использованием смеси гидрофторида аммония с серной кислотой предпочтителен второй способ. Дозировку серной кислоты в контур очистки лучше производить в верхнюю часть бака. Ввод кислоты может производиться либо плунжерным насосом подачей 500-1000 л/ч, либо самотеком из бака, установленного на отметке выше промывочного бака. Ингибиторы коррозии для моющего раствора на основе соляной или серной кислоты не требуют специальных условий их растворения. Они загружаются в бак до ввода в него кислоты.

Смесь ингибиторов коррозии, используемая для моющих растворов серной и сульфаминовой кислот, смеси гидрофторида аммония с серной кислотой и НМК, приготавливается в отдельной емкости небольшими порциями и заливается в люк бака. Установка специального бака для этой цели не обязательна, так как количество приготавливаемой смеси ингибиторов небольшое.

5. ТЕХНОЛОГИЧЕСКИЕ РЕЖИМЫ ОЧИСТКИ

Примерные технологические режимы, применяемые для очистки котлов от различных отложений, в соответствии с разд. 3 приведены в табл 1.

Таблица 1

Моющий реагент и схема	Тип и количество удаляемых отложений	Технологическая операция	Состав раствора	Параметры технологической операции				Примечание
				Концентрация реагента, %	Температура среды, °С	Продолжительность, ч	Критерий окончания	
1. Соляная кислота при циркуляции	Без ограничений	1.1 Водная промывка			20 и выше	1-2	Осветление сбрасываемой воды	Необходимость операции определяется при выборе технологии очистки в зависимости от количества и состава отложений
		1.2 Щелочение	NaOH Na ₂ CO ₃	1,5-2 1,5-2	80-90	8-12	По времени	
		1.3 Отмывка технической водой	—	—	20 и выше	2-3	Значение pH сбрасываемого раствора 7-7,5	

Продолжение таблицы 1

Моющий реагент и схема	Тип и количество удаляемых отложений	Технологическая операция	Состав раствора	Параметры технологической операции				Примечание
				Концентрация реагента, %	Температура среды, °С	Продолжительность, ч	Критерий окончания	
		1.4. Приготовление, в контуре и циркуляция раствора кислоты	Ингибированная HCl Уротропин (или KI-1)	4-6 0,5 (0,1)	60-70	6-8	Стабилизация концентрации железа в контуре	При удалении карбонатных отложений и снижении концентрации кислоты периодическая поддозировка кислоты для поддержания концентрации 2-3%. При удалении железистых отложений без поддозировки кислоты
		1.5. Отмывка технической водой	—	—	20 и выше	1-1,5	Осветление сбрасываемой воды	При проведении двух-трех кислотных стадий допускается дренирование моющего раствора с однократным заполнением котла водой и его дренированием

1.6. Повторная обработка котла раствором кислоты при циркуляции	Ингибированная HCl Уротропин (или KI-1)	3-4 0,5 (0,1)	60-70	4-6	Стабилизация концентрации железа	Выполняется при количестве отложенный более 1500 г/м ²
1.7. Отмывка технической водой	—	—	20 и выше	1-1,5	Освещение отмывочной воды, нейтральная среда	
1.8. Нейтрализация при циркуляции раствора	NaOH (или Na ₂ CO ₃)	2-3	50-60	2-3	По времени	
1.9. Дренаживание щелочного раствора	—	—	—	—	—	
1.10. Предварительная отмывка технической водой	—	—	20 и выше	1	Освещение сбрасываемой воды	
1.11. Окончательная отмывка сетевой водой в теплосеть	—	—	20-80	2	—	Проводится непосредственно перед пуском котла в работу

Продолжение таблицы 1

Моющий реагент и схема	Тип и количество удаляемых отложений	Технологическая операция	Состав раствора	Параметры технологической операции				Примечание	
				Концентрация реагента, %	Температура среды, °С	Продолжительность, ч	Критерий окончания		
2. Серная кислота при циркуляции	Железо-окисные с содержанием кальция < 10% при количестве отложений до 1500 г/м ²	2.1. Водная промывка			20 и выше	1-2	Осветление сбрасываемой воды	Без поддозировки кислоты	
		2.2. Заполнение котла раствором кислоты и его циркуляция в контуре	H ₂ SO ₄ КИ-1 (или катамин) Тиурам (или тиомочевина)	3-5 0,1 (0,25) 0,05 (0,3)	40-50	4-6	Стабилизация концентрации железа в контуре, но не более 6 часов		
		2.3. Выполнение операции по п. 1.5							
		2.4. Повторная обработка котла кислотой при циркуляции	H ₂ SO ₄ КИ-1 Тиурам	2-3 0,1 0,05	40-50	3-4	Стабилизация концентрации железа		Выполняется при количестве отложений более 1000 г/м ²
		2.5. Выполнение операций по пп. 1.7-1.11							

3. Серная кислота
травлением

То же

3.1. Водная промывка				20 и выше	1-2	Осветление сбрасываемой воды	
3.2. Заполнение экранов котла раствором и их травление	H ₂ SO ₄ КИ-1 Тиурам (или тиомочевина)	8-10 0,1 0,05 (0,3)		40-55	6-8	По времени	Возможно применение ингибиторов. катапина АВ 0,25% с тиурамом 0,05%. При использовании менее эффективных ингибиторов (1% уретропина или формальдегида) температура не должна превышать 45°С
3.3. Выполнение операции по п. 1.5							
3.4. Повторная обработка кислотой	H ₂ SO ₄ КИ-1 Тиурам	4-5 0,1 0,05		40-55	4-6	По времени	Выполняется при количестве отложений более 1000 г/м ²
3.5. Выполнение операции по п. 1.7							
3.6. Нейтрализация заполнением экранов раствором	NaOH (или Na ₂ CO ₃)	2-3		50-60	2-3	По времени	
3.7. Дренаживание щелочного раствора							

Продолжение таблицы 1

Моющий реагент и схема	Тип и количество удаляемых отложений	Технологическая операция	Состав раствора	Параметры технологической операции				Примечание
				Концентрация реагента, %	Температура среды, °С	Продолжительность, ч	Критерий окончания	
4. Гидрофторид аммония с серной кислотой при циркуляции	Железо-окисные с содержанием кальция < 10% при количестве отложений не более 1000 г/м ²	3.8. Выполнение операции по п. 1.10	NH ₄ HF ₂ H ₂ SO ₄ КИ-1 Тиурам (или каптакс)	1,5-2	50-60	1-2	Осветление сбрасываемой воды	Допускается двух-трех-кратное заполнение и дренирование котла до нейтральной реакции
		3.9. Выполнение операции по п. 1.11						
		4.1. Водная промывка						
		4.2. Приготовление раствора в контуре и его циркуляция	1,5-2		4-6	Стабилизация концентрации железа	Возможно применение ингибиторов: 0,1% ОП-10 (ОП-7) с 0,02% каптакса	
		4.3. Выполнение операции по п. 1.5		0,1 0,05 (0,02)				При увеличении pH более 4,3-4,4 поддозировка серной кислоты до pH 3-3,5

5. Сульфаминовая кислота при циркуляции

Карбо- натно- железо- окисные в количест- ве до 1000 г/м ²	4.4. Повторная обработка моющих раствором	NH ₄ HF ₂ H ₂ SO ₄ КИ-1 Тиурам (или кап- такс)	1-2 1-2 0,1 0,05 (0,02)	50-60	4-6	Стабилизация концентрации железа в контуре при pH 3,5-4,0	
	4.5. Выполнение операций по пп. 1.7-1.11						
	5.1. Водная промывка			20 и выше	1-2	Осветление сбрасываемой воды	
	5.2. Заполнение контура раствором и его циркуляция	Сульфаминовая кислота ОП-10 (ОП-7) Каптакс	3-4 0,1 0,02	70-80	4-6	Стабилизация жесткости или концентрации железа в контуре	Без поддозировки кислоты. Температуру раствора желательнее поддерживать розжигом одной горелки
	5.3. Выполнение операции по п. 1.5						
	5.4. Повторная обработка кислотой аналогично п. 5.2				4-5		
	5.5. Выполнение операций по пп. 1.7-1.11						

Окончание таблицы 1

Моющий реагент и схема	Тип и количество удаляемых отложений	Технологическая операция	Состав раствора	Параметры технологической операции				Примечание
				Концентрация реагента, %	Температура среды, °С	Продолжительность, ч	Критерий окончания	
6. Концентрат НМК при циркуляции	Карбонатные и карбонатно-железистые отложения в количестве до 1000 г/м ²	6.1. Водная промывка			20 и выше	1-2	Осветление сбрасываемой воды	Без поддозировки кислоты
		6.2. Приготовление в контуре раствора и его циркуляция	НМК в пересчете на уксусную кислоту	7-10	60-80	5-7	Стабилизация концентрации железа в контуре	
		6.3. Выполнение операции по п. 1.5	ОП-10 (ОП-7)	0,1				
		6.4. Повторная обработка кислотой аналогично п. 6.2	Каптакс	0,02				
		6.5. Выполнение операций по пп. 1.7-1.11						

6. КОНТРОЛЬ ЗА ТЕХНОЛОГИЧЕСКИМ ПРОЦЕССОМ ОЧИСТКИ

6.1. Для осуществления контроля за технологическим процессом очистки используются контрольно-измерительные приборы и точки отбора проб, выполненные в контуре очистки.

6.2. В процессе очистки контролируются следующие показатели:

а) расход моющих растворов, прокачиваемых по замкнутому контуру;

б) расход воды, прокачиваемой через котел по замкнутому контуру при водных отмывках;

в) давление среды по манометрам на напорном и всасывающем трубопроводах насосов, на сбросном трубопроводе из котла;

г) уровень в баке по указательному стеклу;

д) температура раствора по термометру, установленному на трубопроводе контура очистки.

6.3. Контролируется отсутствие скопления газа в контуре очистки периодическим поочередным закрытием всех вентилях на воздушниках котла, кроме одного.

6.4. Организуется следующий объем химического контроля за отдельными операциями:

а) при приготовлении моющих растворов в баке — концентрация кислоты или значение рН (для раствора смеси гидрофторида аммония с серной кислотой), концентрация едкого натра или кальцинированной соды;

б) при обработке кислотным раствором — концентрация кислоты или значение рН (для раствора смеси гидрофторида аммония с серной кислотой), содержание железа в растворе — 1 раз в 30 мин;

в) при обработке щелочным раствором — концентрация едкого натра или кальцинированной соды — 1 раз в 60 мин;

г) при водных отмывках — значение рН, прозрачность, содержание железа (качественно, на образование гидроксида при щелочной обработке) — 1 раз в 10-15 мин

7. РАСЧЕТ КОЛИЧЕСТВА РЕАГЕНТОВ ДЛЯ ПРОВЕДЕНИЯ ОЧИСТКИ

7.1. Для обеспечения полноты очистки котла расход реагентов должен определяться на основании данных по составу отложений, удельной загрязненности отдельных участков поверхностей нагрева, определяемых по образцам труб, вырезанных до химической очистки, а также из расчета получения необходимой концентрации реагента в промывочном растворе.

7.2. Количество едкого натра, кальцинированной соды, гидрофторида аммония, ингибиторов и кислот при отмывке железистых отложений определяется по формуле

$$Q = \frac{V \cdot C_p \cdot \gamma \cdot \alpha}{C_{исх}}$$

- где Q — количество реагента, т;
 V — объем контура очистки, м³ (сумма объемов котла, бака, трубопроводов);
 C_p — требуемая концентрация реагента в моющем растворе, %;
 γ — удельная масса моющего раствора, т/м³ (принимается равной 1 т/м³);
 α — коэффициент запаса, равный 1,1-1,2;
 $C_{исх}$ — содержание реагента в техническом продукте, %.

7.3. Количество соляной и сульфаминовой кислоты и концентрата НМК для удаления карбонатных отложений рассчитывается по формуле

$$Q = \frac{A \cdot n \cdot 100}{C_{исх}}$$

- где Q — количество реагента, т;
 A — количество отложений в котле, т;
 n — количество 100%-ной кислоты, необходимое для растворения 1 т отложений, т/т (при растворении карбонатных отложений для соляной кислоты $n = 1,2$, для НМК $n = 1,8$, для сульфаминовой кислоты $n = 1,94$);
 $C_{исх}$ — содержание кислоты в техническом продукте, %.

7.4. Количество отложений, подлежащих удалению при очистке, определяется по формуле

$$A = g \cdot f \cdot 10^{-6},$$

- где A — количество отложений, т;
 g — удельная загрязненность поверхностей нагрева, г/м²;
 f — поверхность, подлежащая очистке, м².

При значительном отличии удельной загрязненности конвективных и экранных поверхностей определяется отдельно количество отложений, имеющих на каждой из этих поверхностей, затем эти значения суммируются.

Удельная загрязненность поверхности нагрева находится как соотношение массы отложений, снятых с поверхности образца трубы, к площади, с которой эти отложения были удалены (г/м²). При подсчете количества отложений, находящихся на экранных поверхностях, следует увеличивать значение поверхности (ориентировочно в два раза) по сравнению с той, которая указана в паспорте котла или в справочных данных (где приведены данные только по радиационной поверхности этих труб).

Таблица 2

Марка котла	Радиационная поверхность экранов, м ²	Поверхность конвективных пакетов, м ²	Водяной объем котла, м ³
ПТВМ-30	128,6	693	14
ПТВМ-50	138	1110	16
ПТВМ-100	224	2960	35
ПТВМ-180	479	5500	60
КВГМ-30	108	635	
КВГМ-50	245	1223	
КВГМ-100	325	2385	
КВГМ-180	562	5520	80-100

Данные по площади поверхностей труб, подлежащих очистке, и их водяному объему для наиболее распространенных котлов приведены в табл. 2. Фактический объем контура очистки может

несколько отличаться от указанного в табл. 2 и зависит от протяженности трубопроводов обратной и прямой сетевой воды, заполняемых моющим раствором.

7.5. Расход серной кислоты для получения значения рН 2,8-3,0 в смеси с гидрофторидом аммония рассчитывается, исходя из суммарной концентрации компонентов при их соотношении по массе 1:1.

Из стехиометрических соотношений и на основе практики проведения очисток установлено, что на 1 кг оксидов железа (в пересчете на Fe_2O_3) затрачивается около 2 кг гидрофторида аммония и 2 кг серной кислоты. При очистке раствором 1%-ного гидрофторида аммония с 1% серной кислоты концентрация растворенного железа (в пересчете на Fe_2O_3) может достигать 8-10 г/л.

8. МЕРЫ ПО СОБЛЮДЕНИЮ ПРАВИЛ ТЕХНИКИ БЕЗОПАСНОСТИ

8.1. При подготовке и проведении работ по химической очистке водогрейных котлов необходимо соблюдать требования "Правил техники безопасности при эксплуатации тепломеханического оборудования электростанций и тепловых сетей" (М.: СПО ОРГРЭС, 1991).

8.2. Технологические операции химической очистки котла начинаются только после полного окончания всех подготовительных работ и удаления с котла ремонтного и монтажного персонала.

8.3. Перед проведением химической очистки весь персонал электростанции (котельной) и подрядных организаций, участвующий в проведении химической очистки, проходит инструктаж по технике безопасности при работе с химическими реагентами с записью в журнале инструктажа и росписью инструктируемых.

8.4. Организуется зона вокруг очищаемого котла, промывочного бака, насосов, трубопроводов и вывешиваются соответствующие предупреждающие плакаты.

8.5. Изготавливаются ограждающие поручни на баках приготовления растворов реагентов.

8.6. Обеспечивается хорошее освещение очищаемого котла, насосов, арматуры, трубопроводов, лестниц, площадок, пробоотборных точек и рабочего места дежурной смены.

8.7. Организуется подвод воды шлангами к узлу приготовления реагентов, к месту работы персонала для смыва пролитых или проливающих через неплотности растворов.

8.8. Предусматриваются средства для нейтрализации моющих растворов на случай нарушения плотности промывочного контура (сода, хлорная известь и т.д.).

8.9. Рабочее место дежурной смены обеспечивается аптечкой с медикаментами, необходимыми для оказания первой помощи (индивидуальные пакеты, вата, бинты, жгут, раствор борной кислоты, раствор уксусной кислоты, раствор соды, слабый раствор марганцовокислого калия, вазелин, полотенце).

8.10. Не допускается присутствие в опасных зонах вблизи очищаемого оборудования и районе сброса промывочных растворов лиц, не участвующих непосредственно в проведении химической очистки.

8.11. Запрещается проведение огневых работ вблизи места проведения химической очистки.

8.12. Все работы по приему, переносу, сливу кислот, щелочей, приготовлению растворов производятся в присутствии и под непосредственным руководством технических руководителей.

8.13. Персонал, непосредственно участвующий в работах по химической очистке, обеспечивается шерстяными или брезентовыми костюмами, резиновыми сапогами, прорезиненными фартуками, резиновыми перчатками, очками, респиратором.

8.14. Ремонтные работы на котле, реагентном баке разрешаются только после тщательной их вентиляции.

**ХАРАКТЕРИСТИКА РЕАГЕНТОВ,
ПРИМЕНЯЕМЫХ ПРИ ХИМИЧЕСКИХ ОЧИСТКАХ
ВОДОГРЕЙНЫХ КОТЛОВ**

1. Соляная кислота

Техническая соляная кислота содержит 27-32% хлористого водорода, имеет желтоватый цвет и удушливый запах. Ингибированная соляная кислота содержит 20-22% хлористого водорода и представляет собой жидкость от желтого до темно-коричневого цвета (в зависимости от вводимого ингибитора). В качестве ингибитора используются ПБ-5, В-1, В-2, катапин, КИ-1 и др. Содержание ингибитора в соляной кислоте находится в пределах $0,5 \div 1,2\%$. Скорость растворения стали Ст 3 в ингибированной соляной кислоте не превышает $0,2 \text{ г}/(\text{м}^2 \cdot \text{ч})$.

Температура замерзания 7,7%-ного раствора соляной кислоты минус 10°C , 21,3%-ного — минус 60°C .

Концентрированная соляная кислота на воздухе дымит, образует туман, который раздражает верхние дыхательные пути и слизистую оболочку глаз. Разбавленная 3-7%-ная соляная кислота не дымит. Предельно допустимая концентрация (ПДК) паров кислоты в рабочей зоне $5 \text{ мг}/\text{м}^3$.

Воздействие соляной кислоты на кожу может привести к тяжелым химическим ожогам. При попадании соляной кислоты на кожу или в глаза ее необходимо немедленно смыть обильной струей воды, затем пораженное место кожного покрова обработать 10%-ным раствором бикарбоната натрия, а глаза — 2%-ным раствором бикарбоната натрия и обратиться в медпункт.

Индивидуальные средства защиты: грубошерстный костюм или хлопчатобумажный костюм с кислотостойкой пропиткой, резиновые сапоги, перчатки из кислотостойкой резины, защитные очки.

Ингибированная соляная кислота транспортируется в стальных негуммированных железнодорожных цистернах, автоцистернах, контейнерах. Резервуары для длительного хранения

ингибированной соляной кислоты должны быть футерованы диэлектрической плиткой на кислотоупорной силикатной замазке. Срок хранения ингибированной соляной кислоты в железной таре не более одного месяца, после чего требуется дополнительное введение ингибитора.

2. Серная кислота

Техническая концентрированная серная кислота имеет плотность $1,84 \text{ г/см}^3$ и содержит около 98% H_2SO_4 ; с водой смешивается в любых пропорциях с выделением большого количества теплоты.

При нагревании серной кислоты образуются пары серного ангидрида, которые, соединяясь с водяными парами воздуха, образуют кислотный туман.

Серная кислота при попадании на кожу вызывает сильные ожоги, весьма болезненные и трудно поддающиеся лечению. При вдыхании паров серной кислоты раздражаются и прижигаются слизистые оболочки верхних дыхательных путей. Попадание серной кислоты в глаза грозит потерей зрения.

Индивидуальные средства защиты и меры первой помощи те же, что при работе с соляной кислотой.

Серная кислота транспортируется в стальных железнодорожных цистернах или в автоцистернах и хранится в стальных емкостях.

3. Едкий натр

Едкий натр — белое, очень гигроскопичное вещество, хорошо растворимое в воде (при температуре 20°C растворяется 1070 г/л). Температура замерзания 6,0%-ного раствора минус 5°C , 41,8%-ного — 0°C . Как твердый едкий натр, так и его концентрированные растворы вызывают сильные ожоги. Попадание щелочи в глаза может привести к тяжелым заболеваниям глаз и даже к потере зрения.

При попадании щелочи на кожу необходимо удалить ее сухой ватой или кусочками ткани и промыть пораженное место 3%-ным раствором уксусной или 2%-ным раствором борной ки-

слоты. При попадании щелочи в глаза необходимо тщательно промыть их струей воды с последующей обработкой 2%-ным раствором борной кислоты и обратиться в медпункт.

Индивидуальные средства защиты: хлопчатобумажный костюм, защитные очки, прорезиненный фартук, резиновые перчатки, резиновые сапоги.

Едкий натр в твердом кристаллическом виде перевозится и хранится в стальных барабанах. Жидкая щелочь (40%-ная) транспортируется и хранится в стальных емкостях.

4. Концентрат и конденсат низкомолекулярных кислот

Очищенный конденсат НМК представляет собой жидкость светло-желтого цвета с запахом уксусной кислоты и ее гомологов и содержит не менее 65% кислот C_1 - C_4 (муравьиной, уксусной, пропионовой, масляной). В водном конденсате эти кислоты содержатся в пределах 15÷30%.

Очищенный концентрат НМК — горючий продукт с температурой самовоспламенения 425°C. Для тушения загоревшегося продукта должны применяться пенные и кислотные огнетушители, песок, кошма.

Пары НМК вызывают раздражение слизистой оболочки глаз и дыхательных путей. ПДК паров очищенного концентрата НМК в рабочей зоне 5 мг/м³ (в пересчете на уксусную кислоту).

При попадании на кожу концентрат НМК и его разбавленные растворы причиняют ожоги. Индивидуальные средства защиты и меры первой помощи те же, что и при работе с соляной кислотой, дополнительно должен применяться противогаз марки А.

Неингибированный очищенный концентрат НМК поставляется в железнодорожных цистернах и стальных бочках вместимостью от 200 до 400 л, выполненных из высоколегированных сталей 12X18H10T, 12X21H5T, 08X22H6T или биметаллов (Ст3+12X18H10T, Ст3+X17H13M2T), и хранится в емкостях из такой же стали или в емкостях, изготовленных из углеродистой стали и футерованных плиткой.

5. Уротропин

Уротропин в чистом виде представляет собой бесцветные гигроскопичные кристаллы. Технический продукт — белый порошок, хорошо растворимый в воде (31% при температуре 12°C). Легко воспламеняется. В растворе соляной кислоты постепенно разлагается на хлористый аммоний и формальдегид. Обезвоженный чистый продукт иногда именуется сухим спиртом. При работе с уротропином необходимо строгое соблюдение требований правил пожаробезопасности.

При попадании на кожу уротропин способен вызывать экземы с сильным зудом, быстро проходящие после прекращения работы. Индивидуальные средства защиты: защитные очки, резиновые перчатки.

Уротропин поставляется в бумажных мешках. Должен храниться в сухом помещении.

6. Смачиватели ОП-7 и ОП-10

Представляют собой нейтральные маслянистые жидкости желтого цвета, хорошо растворимые в воде; при встряхивании с водой образуют устойчивую пену.

При попадании ОП-7 или ОП-10 на кожу их необходимо смыть струей воды. Индивидуальные средства защиты: защитные очки, резиновые перчатки, прорезиненный фартук.

Поставляются в стальных бочках и могут храниться на открытом воздухе.

7. Каптакс

Каптакс — желтый горький порошок с неприятным запахом, практически нерастворимый в воде. Растворяется в спирте, ацетоне и щелочах. Растворение каптакса наиболее удобно производить в ОП-7 или ОП-10.

Длительное воздействие пыли каптакса вызывает головную боль, плохой сон, ощущение горечи во рту. Попадание на кожу может вызвать дерматиты. Индивидуальные средства защиты: респиратор, защитные очки, прорезиненный фартук, резиновые перчатки или силиконовый защитный крем. По окончании рабо-

ты необходимо тщательно вымыть руки и тело, прополоскать рот, вытряхнуть спецодежду.

Каттакс поставляется в резиновых мешках с бумажным и полиэтиленовым вкладышами. Хранится в сухом хорошо проветриваемом помещении.

8. Сульфаминовая кислота

Сульфаминовая кислота — белый кристаллический порошок, хорошо растворимый в воде. При растворении сульфаминовой кислоты при температуре 80°C и выше происходит ее гидролиз с образованием серной кислоты и выделением большого количества тепла.

Индивидуальные средства защиты и меры первой помощи те же, что и при работе с соляной кислотой.

9. Силикат натрия

Силикат натрия — бесцветная жидкость, обладающая сильными щелочными свойствами; содержит 31-32% SiO_2 и 11-12% Na_2O ; плотность 1,45 г/см³. Иногда именуется жидким стеклом.

Индивидуальные средства защиты и меры первой помощи те же, что и при работе с едким натром.

Поступает и хранится в стальных емкостях. В кислой среде образует гель кремниевой кислоты.

СОДЕРЖАНИЕ

Введение	3
1. Общие положения	4
2. Требования к технологии и схеме очистки	6
3. Выбор технологии очистки	7
4. Схемы очистки	10
5. Технологические режимы очистки	23
6. Контроль за технологическим процессом очистки	31
7. Расчет количества реагентов для проведения очистки	32
8. Меры по соблюдению правил техники безопасности	34
<i>Приложение. Характеристика реагентов, применяемых при химических очистках водогрейных котлов</i>	<i>36</i>